

# GN

## GNmini 400

Руководство  
по эксплуатации



## Full HD Quality

Портативный автомобильный видеорегистратор

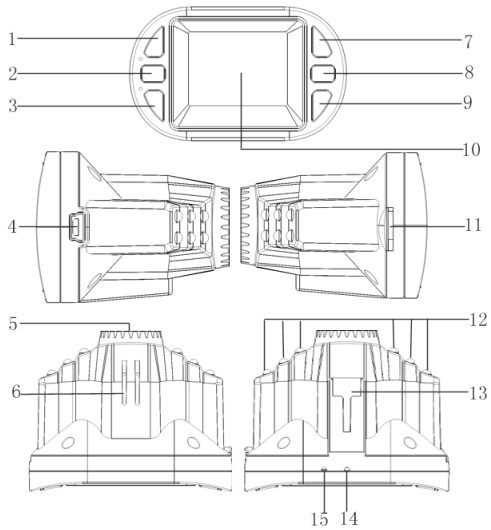
# Автомобильный видеореги­стратор GNmini400

## Инструкция по эксплуатации

### *Уважаемый покупатель!*

*Благодарим за покупку видеореги­стратора GNmini400. Надеемся, что наш видеореги­стратор станет отличным помощником в пути. Перед использованием видеореги­стратора внимательно ознакомьтесь с настоящим руководством пользователя. Из-за постоянного усовершенствования наших устройств данное руководство пользователя может содержать неточности в заявленных характеристиках или не в полной мере описывать его функции и возможности.*

## СТРУКТУРА МОДЕЛИ



1. Кнопка вверх.
2. Кнопка меню.
3. Кнопка вниз.
4. Интерфейс USB.
5. Камера.
6. Динамик.
7. Кнопка ОК.
8. Кнопка для выбора режима.
9. Кнопка включения.
10. Дисплей.
11. Слот для карточки microSD.
12. IR подсветка.
13. Место для крепления держателя.
14. Кнопка RESET.
15. Микрофон.

## ОПИСАНИЕ КНОПОК И ИХ ФУНКЦИЙ

### 1) Кнопка вверх

Во время видеозаписи или в режиме ожидания, короткое нажатие данной кнопки приведет к увеличению масштаба.

### 2) Кнопка меню

Короткое нажатие данной кнопки приведет к открытию меню.

### 3) Кнопка вниз

Во время видеозаписи или в режиме ожидания, короткое нажатие данной кнопки приведет к уменьшению масштаба.

#### **4) Интерфейс по данным USB**

Интерфейс USB, ① для соединения GNmini400 с компьютером для передачи данных; ② для соединения с внешним источником питания и для заряда аккумулятора.

#### **5) Камера**

Передняя линза для записи видео.

#### **6) Динамик**

Воспроизведение звука из видео, и звуков меню.

#### **7) Кнопка ОК**

Во время видеозаписи кратковременное нажатие данной кнопки останавливает видеозапись, повторное нажатие включает видеозапись. В режиме фотоаппарата кратковременное нажатие на данную кнопку делает снимок. Если открыто меню, кратковременное нажатие на данную кнопку подтверждает выбор пункта меню.

#### **8) Кнопка для выбора режима**

Кратковременное нажатие на данную кнопку приведет к переключению режимов: видеозапись/фотоаппарат/просмотр.

#### **9) Кнопка включения**

Долгое нажатие на данную кнопку включает/выключает прибор. Кратковременное нажатие на данную кнопку приводит к включению/выключению IR подсветки.

#### **10) Экран**

Цветной экран 1,5".

#### **11) Слот для карточки microSD**

GNmini400 поддерживает карты памяти microSD объемом до 32 GB.

## ОПИСАНИЕ ОСНОВНЫХ ОПЕРАЦИЙ:

### Включение и выключение

Долго держите кнопку включения “POWER ON/OFF” чтобы прибор включился, синий индикатор будет гореть. Повторное долгое нажатие на кнопку включения “POWER ON/OFF” выключит прибор, синий индикатор погаснет.

### ВНИМАНИЕ:

При низком заряде батареи прибор начнет издавать звуковые сигналы, потом видеорегистратор самостоятельно закончит запись видео, сохранит файл и выключится.

### Режим видеозаписи

Во время включения видеорегистратора, он находится в режиме видеозаписи. В левом верхнем углу Вы увидите соответствующий символ.

Коротким нажатием на кнопку “OK” Вы начнете запись видео. На символе видеозаписи появится мигающий красный значок.

### Режим фотоаппарата

Кратковременное нажатие на кнопку “Выбор режимов”, переключит прибор в режим фотоаппарата. В левом верхнем углу Вы увидите соответствующий символ.

### Режим просмотра

Дважды кратковременно нажмите на кнопку «Выбор режима», видеорегистратор переключится в режим просмотра видео/фото.

Короткое нажатие на кнопку  прокручивает информацию вверх;

Короткое нажатие на кнопку  прокручивает информацию вниз;

Короткое нажатие на кнопку “OK”, для выбора файла видеочастоты.

### Меню видеорегистратора

Чтобы открыть меню видеорегистратора, кратковременно нажмите кнопку «МЕНЮ». Вы попадете в меню настройки выбранного режима. (видеозапись/фотоаппарат/просмотр) Повторное кратковременное нажатие на кнопку «МЕНЮ» откроет основные настройки видеорегистратора.

ра GNmini400. Кратковременно нажмите кнопку «МЕНЮ» еще раз и вы закроете меню. Для перемещения по пунктам меню нажимайте кнопки «ВВЕРХ» и «ВНИЗ». Для выбора пункта меню и для подтверждения настроек нажимайте кнопку «ОК».


### Описание заряда аккумулятора

Индикатор заряда батареи находится в нижнем правом углу экрана.

Аккумулятор полностью заряжен 

Аккумулятор частично разряжен 

Низкий заряд аккумулятора 

Аккумулятор разряжен 

### Функции видеорегистратора

G-sensor	Встроенный датчик удара
Размер ЖК-экрана	1,5"
Угол обзора	120 градусов широкоугольный объектив высокой четкости
Язык	Русский, японский, французский, испанский, английский, китайский (упрощенный), китайский (иероглифы сложного письма), корейский
Формат видеозаписи	AVI
Максимальное разрешение видеозаписи.	1080P
Формат фото	JPEG

Автовключение/выключение	Поддерживает включение/выключение вместе с запуском двигателя автомобиля
Линза	5 мегапикселей
Карта памяти	microSD (максимально поддерживает 32GB)
Микрофон	есть
Динамик	есть
IR подсветка	есть
Интерфейс	Интерфейс
Потребляемый ток	5V 800ma
Аккумулятор	Встроенный 400mAh

***Примечание:***

Внешний вид товара, комплектация и характеристики могут быть изменены производителем без уведомления. В зависимости от версий программного обеспечения видеорегистратора, могут быть незначительные расхождения между данной инструкцией и выводимой на экран прибора информацией. Описание носит справочный характер и не может служить основанием для претензий.

## ГАРАНТИЙНЫЙ ТАЛОН

Завод-изготовитель гарантирует исправную работу устройства при условии соблюдения правил эксплуатации. Гарантия начинается с момента продажи товара в розничной сети при наличии отметок о продаже. Гарантийный срок — 12 месяцев со дня продажи. На аккумуляторные батареи и зарядные устройства — 1 месяц. В течение гарантийного срока допускается и не является дефектом разрядка элементов питания. Доставка оборудования в сервисный центр и обратно к месту эксплуатации осуществляется силами и за счет покупателя. Сервисный центр обеспечивает бесплатный ремонт и замену вышедших из строя элементов в течение всего гарантийного срока, который продлевается на время нахождения изделия в сервисном центре.

Потребитель имеет также все другие права предусмотренные «Законом о защите прав потребителя». Сервисный центр вправе отказать в гарантийном ремонте в случае неисправности по следующим причинам:

1. Механическое, химическое, термическое, электромагнитное воздействие. Попадание внутрь изделия посторонних предметов, влаги, грязи, насекомых. Повреждения вызванные стихией, пожаром, бытовыми факторами.
2. Разборка, наладка, модернизация (включая изменение программного обеспечения), изменение конструкции.
3. Использование аксессуаров, источников питания, не предназначенных для данного изделия.
4. Использование устройства для коммерческих, производственных и иных целях не соответствующих его прямому назначению или вызывающих чрезмерные нагрузки на детали.

Настоящим подтверждаю получение изделия в полной комплектации и пригодного к использованию.

**Страна изготовитель:** Китай. Сделано для России. Адреса сервисных центров на сайте: [www.gn-group.ru](http://www.gn-group.ru)

СЕРИЙНЫЙ НОМЕР \_\_\_\_\_ ПОДПИСЬ ПОКУПАТЕЛЯ \_\_\_\_\_

ДАТА ПРОДАЖИ \_\_\_\_\_ ПЕЧАТЬ И ПОДПИСЬ ПРОДАВЦА \_\_\_\_\_



Представительство в России  
[www.gn-group.ru](http://www.gn-group.ru)