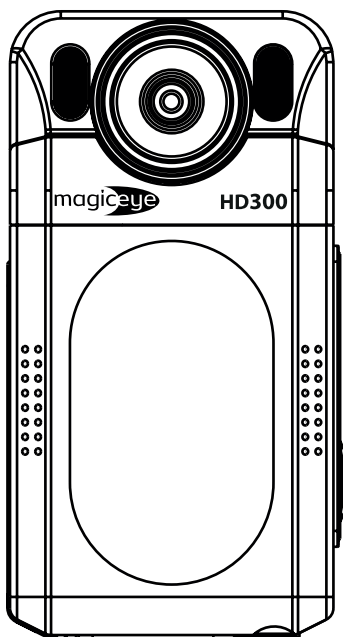


gmini

Автомобильный видеорегистратор

magiceye
HD300

РУКОВОДСТВО ПОЛЬЗОВАТЕЛЯ



Содержание

Общие меры безопасности	4
Комплект поставки	6
Внешний вид	7
Функционирование	8
Режим видеосъемки	10
Режим фотокамеры	11
Настройки	13
Режим видеосъемки	13
Режим фотокамеры	15
Режим настроек видеорегистратора	16
Подключение к телевизору	17
Подключение к компьютеру	18
Технические характеристики	19
Гарантийные условия	20

Общие меры безопасности

Внимание!

Перед тем, как начать работу с автомобильным видеорегистратором Gmini MagicEye HD300 пожалуйста, внимательно прочтите это руководство пользователя и храните его под рукой для дальнейшего использования.

Источник питания

- Используйте с устройством зарядное устройство из комплекта поставки либо с характеристиками, указанными в спецификации.

Воздействие жидкости

- Не допускайте попадания жидкости на поверхность или внутрь корпуса видеорегистратора - это может привести к поломке устройства.

Воздействие солнечных лучей

- Не допускайте перегрева устройства и длительного воздействия на устройство солнечных лучей - это может привести к поломке устройства.

Дополнительные устройства

- Не используйте с видеорегистратором любые неподдерживаемые устройства – это может привести к поломке устройства.

Ремонт

- Не разбирайте, не ремонтируйте и не модифицируйте самостоятельно устройство. Обращайтесь для осуществления обслуживания устройства к квалифицированному сервисному персоналу.

Не работайте с устройством за рулем

- Работайте с устройством в безопасном месте, остановив транспортное средство.

Не устанавливайте устройство там, где оно будет ухудшать видимость

- Неправильная установка может привести к ДТП. Устанавливайте устройство в центральной верхней части лобового стекла.

Внимание!

Во избежание потери важных данных, периодически проводите резервное копирование важных данных с карты памяти устройства. Производитель устройства не несет ответственности за все виды потерь данных и не оказывает поддержки по восстановлению данных.

Комплект поставки*

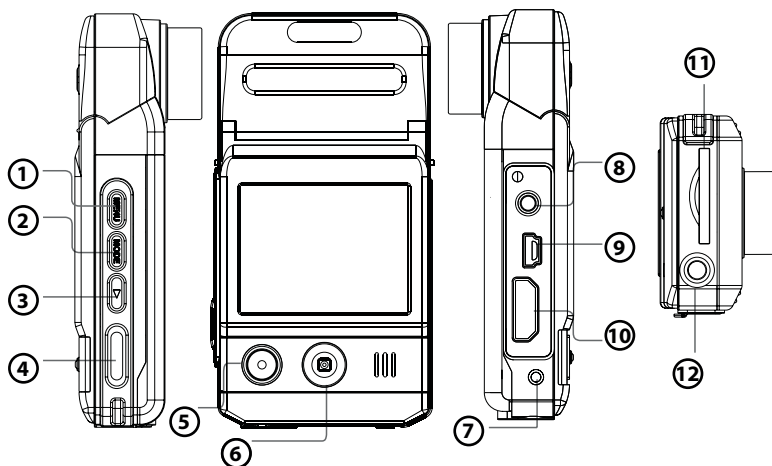
- Видеорегистратор.
- Адаптер питания с разъемом под автомобильный прикуриватель.
- Крепежный кронштейн.
- Кабель USB.
- Руководство пользователя.
- Гарантийный талон.

Опционально:

- Карта памяти 4 ГБ.
- Кабель HDMI.
- Аудио-видео кабель.
- Карманный кронштейн.
- Сумка для переноски.
- Ремешок на руку.

*Комплект поставки может отличаться в зависимости от модификации.

Внешний вид



1. Кнопка Меню.
2. Кнопка выбора режима.
3. Кнопка перехода в режим просмотра.
4. Выключатель питания.
5. Кнопка записи видео/снимка.
6. Навигационная клавиша.
7. Кнопка аварийной перезагрузки.
8. AV-выход.
9. Разъем USB.
10. Выход HDMI.
11. Разъем карты памяти SD.
12. Крепежное отверстие.

Функционирование

Видеорегистратор может начинать запись при подаче питания от автомобиля и автоматически отключаться с сохранением последнего файла при отключении питания. Для этого необходимо в настройках видеозаписи выставить длительность видеофрагмента и включить начало записи после подачи питания.

Внимание!

Для того чтобы видеорегистратор автоматически начинал запись после подачи питания, необходимо в настройках видеосъемки в пункте **ЦИКЛ ЗАП.** выбрать длительность видеофрагмента, а в пункте **USB** (запись после подачи питания) выбрать **Вкл.**

Питание устройства осуществляется двумя способами:

- от встроенного литий-ионного аккумулятора;
- от адаптера питания.

Для установки аккумулятора:

- снимите крышку с передней части видеорегистратора, передвинув ее в направлении от объектива;
- установите аккумулятор, совместив контакты аккумулятора и видеорегистратора;
- закройте крышку устройства.

Для зарядки встроенного аккумулятора

видеорегистратора подсоедините к разъему USB-кабель от адаптера питания.

При использовании карты памяти убедитесь, что:

- используется карта памяти формата SD;
- блокиратор записи на карте памяти находится в выключенном положении;
- используемая карта SD имеет Class 4 или выше.

Перед началом записи, пожалуйста, не забудьте вставить карту памяти формата SD.

При выборе длительности записываемого фрагмента, видеорегистратор производит видеозапись в циклическом порядке. После заполнения памяти запись файлов производится с самого начала, автоматически стирая старые данные.

Поскольку видеорегистратор рассчитан на источник питания 5 В постоянного тока, не забывайте использовать прилагаемый портативный адаптер питания. Он оснащен встроенным адаптером с 12 В /24 В на 5 В.

Режим видеосъемки

При включении, видеорегистратор переходит в установленный по умолчанию режим видеосъемки. Для начала записи видео достаточно нажать кнопку **Запись**.

Записываемый файл сохраняется на карту памяти формата SD. Для остановки записи достаточно нажать кнопку **Запись**.

Если в режиме видеосъемки нажать навигационную клавишу вправо, то можно включить, перевести в автоматический режим или выключить подсветку камеры.

С помощью навигационной клавиши влево в режиме видеосъемки можно выключить и включить экран.

Режим фотокамеры

Включите видеорегистратор и нажмите один раз кнопку **Выбор режима** для перехода в режим фотокамеры. Чтобы сделать фотоснимок, нажмите кнопку **Запись**. Записываемый графический файл сохраняется на карту памяти формата SD.

С помощью навигационной клавиши можно приближать и удалять объект съемки, и управлять подсветкой камеры.

Просмотр и удаление

Включите видеореги­стратор и нажмите кнопку перехода в режим просмотра. Нажимайте навига­ционную клавишу вправо и влево для выбора нужного файла. Для запуска или остановки воспроизведения, воспользуйтесь кнопкой **Запись**.

Для удаления файла:

- выберите удаляемый файл;
- нажмите кнопку **Меню**;
- выберите пункт **Удалить**;
- нажмите навига­ционную клавишу вправо;
- для подтверждения удаления нажмите навига­ционную клавишу.

Кроме того, в режиме предварительного просмотра можно выбрать режим отображения файлов миниатюрами - для этого в режиме просмотра нажмите навига­ционную клавишу вниз.

Если видеореги­стратор перестал реагировать на нажатие всех кнопок, необходимо произвести аварийную перезагрузку. Для этого нажмите тонким твердым предметом на кнопку аварийной перезагрузки.

Настройки

Включите видеорегистратор и нажмите кнопку **Меню** в режиме видеосъемки или режиме фотокамеры для перехода в интерфейс настроек.

С помощью кнопок **Вверх** и **Вниз** выберите пункт настроек, который хотите изменить и измените его, нажав навигационную клавишу вправо или влево.

Для выхода из режима настроек нажмите кнопку **Меню** или навигационную клавишу.

Режим видеосъемки

- **РАЗМЕР:** 1920x1080, 1440x1080, 1280x720 / 848x480 пикселей.
- **ЭКСПОЗИЦ.** (Коррекция экспозиции): -2, -1.7, -1.3, -1, -0.7, -0.3, 0, +0.3, +0.7, +1, +1.3, 1.7, +2.
- **БАЛ. БЕЛОГ.** (Баланс белого): Автоматический / Флуоресцент / Лампы накаливания / Облачно / Солнечно.
- **КОНТРАСТ:** Низкая / Средняя / Высокая.
- **РЕЗКОСТЬ:** Низкая / Средняя / Высокая.
- **ЭФФЕКТ** (Визуальные эффекты): Выкл. / Живой / Монохром / Негатив / Сепия / Артистический.
- **СЦЕНАРИЙ:** Авто / Закат / Портрет / Ландшафт / Спорт / Ночная съемка.
- **ISO** (Светочувствительность): Авто / 1600 / 800 / 400 / 200 / 100.

- **ДЛИТЕЛЬН.** (Продолжительность записи): Выкл. / 15 / 30 / 45 мин.
- **ЦИКЛ ЗАП.** (Длительность видеофрагмента при циклической записи): Выкл. 1 / 5 / 10 / 15 мин.
- **USB** (Автоматическая запись после подачи питания): Вкл. / Выкл.
- **ЗАДЕРЖКА** (Задержка завершения записи после отключения питания): Выкл. / 10 с / 5 / 10 мин.

Временной интервал между окончанием подачи питания на видеорегистратор и окончанием записи.

- **ФОТОКАМЕРА** (Поворот экрана на 180 градусов): Вкл. / Выкл.
- **АВТОЗАПИСЬ** (Датчик движения): Вкл. / Выкл.

При включении датчика движения, запись будет начинаться автоматически в случае возникновения движения объекта съемки, и останавливаться при отсутствии движения.

- **МИК.** (Микрофон): Вкл. / Выкл.

Режим фотокамеры

- **РАЗМЕР:** 12 (интерполяция) / 8 / 5 мегапикселей.
- **ЭКСПОЗИЦ.** (Коррекция экспозиции): -2, -1.7, -1.3, -1, -0.7, -0.3, 0, +0.3, +0.7, +1, +1.3, 1.7, +2.
- **КАЧЕСТВО:** Отличное / Среднее / Хорошее.
- **БАЛ. БЕЛОГ.** (Баланс белого): Автоматический / Флуоресцент / Вольфрам (лампы накаливания) / Облачно / Солнечно.
- **КОНТРАСТ:** Низкая / Средняя / Высокая.
- **РЕЗКОСТЬ:** Низкая / Средняя / Высокая.
- **ЭФФЕКТ** (Визуальные эффекты): Выкл. / Живой / Монохром / Негатив / Сепия / Артистический.
- **СЦЕНАРИЙ:** Авто / Закат / Портрет / Ландшафт / Спорт / Ночная съемка.
- **ISO** (Светочувствительность): Авто / 1600 / 800 / 400 / 200 / 100.
- **ТАЙМЕР:** Вкл. / Выкл.
- **СЕРИЯ** (Серийная съемка): Выкл. / 3 фото / 5 фото.

Режим настроек видеорегистратора

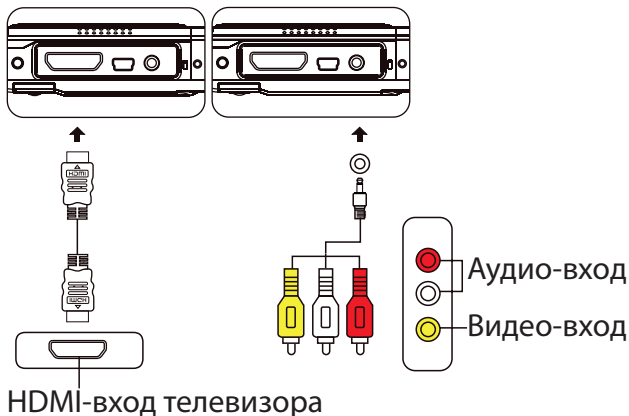
Для входа в режим настроек видеорегистратора, перейдите в самый верх в режиме настроек видеосъемки или фотокамеры и нажмите навигационную клавишу вправо.

- **ЗВУК:** установите громкость системных звуков.
- **ЯЗЫК:** зайдите для выбора языка интерфейса.
- **ДАТА:** выберите для установки даты.
- **ЧАСЫ:** выберите для установки времени.
- **ФОРМАТ:** форматирование карты памяти.
- **СБРОС:** выберите, если вы хотите сбросить настройки на заводские.
- **АВТОВЫКЛ.:** выберите время автоматического выключения для работы от батареи.
- **СВЕТ. ЧАСТ.:** 50 / 60 Гц (для России рекомендуется выставить 50 Гц).
- **НАЛОЖ. ДА.:** зайдите для включения или выключения отображения даты на записи.
- **ВЕРСИЯ:** версия микропрограммы видеорегистратора.

Подключение к телевизору

Для подключения видеорегистратора к телевизору существует два интерфейса:

- HDMI-выход;
- композитный AV-выход.



Для подключения через HDMI вставьте один штекер HDMI-кабеля в выход видеорегистратора, а другой штекер во вход телевизора. HDMI поддерживает передачу видео высокой четкости 1080p.

Для подключения через композитный AV-выход вставьте штекер AV-шнура из комплекта поставки в выход видеорегистратора, а три разноцветных штекера в AV-вход телевизора. По кабелю с желтым разъемом передается видео-сигнал, по кабелям с белым и красным разъемами передается аудио-сигнал.

Подключение к компьютеру

Подключите видеореги­стратор к компьютеру при помощи USB-кабеля из комплекта поставки. На экране устройства выберите пункт **Картридер** и нажмите навигационную клавишу. Проводник вашего компьютера должен обнаружить съемный диск, в папках (.../DCIM/100MEDIA) которого сохранены файлы. После этого, файлы можно загружать из видеореги­стратора в компьютер.

Технические характеристики*

Разрешение записываемого материала	Видео: 1920x1080, 1440x1080, 1280x720 / 848x480 пикселей Фото: 12 (интерполяция) / 8 / 5 мегапикселей
Формат видео	MOV (MPEG4 QuickTime)
Продолжительность фрагмента записи	1 / 5 / 10 / 15 / 30 / 45 мин. (циклическая)
Источник питания	Встроенный аккумулятор, либо адаптер питания работающий от прикуривателя автомобиля 12 В / 24 В
Поддержка карт памяти	SD (емкостью до 32 Гб)
Микрофон	Встроенный
Видео-выход	HDMI Композитный
Аккумулятор	3.7 В, 1000 мАч
ЖК-дисплей	2 дюйма

*Характеристики товара могут отличаться в зависимости от модификации.

Гарантийные условия

Уважаемый покупатель!

Благодарим Вас за покупку данного Изделия и гарантируем его надежную работу. В случае если данное Изделие будет нуждаться в гарантийном обслуживании, рекомендуем Вам обращаться в авторизованные сервисные центры, полную информацию о которых можно получить в центральном сервисном центре или у Изготовителя. Адреса авторизованных сервисных центров Вы найдете в отдельном гарантийном талоне.

Изготовитель устанавливает гарантийный срок на Изделие – 12 месяцев, исчисляемый с момента передачи Изделия покупателю. На аккумуляторные батареи, зарядные устройства, наушники (гарнитуры), кабели синхронизации и чехлы гарантийный срок составляет 6 месяцев с момента передачи Изделия покупателю.

Срок проведения гарантийного ремонта и обслуживания Изделия в авторизованных сервисных центрах может составлять до 30 дней с даты обращения.

Срок службы изделия установлен изготовителем в размере 3 лет.

Условия гарантии:

I. Изготовитель не гарантирует программную и аппаратную совместимость Изделия с программным обеспечением и оборудованием, не входящими в комплект поставки Изделия, кроме случаев, когда это прямо указано в Руководстве пользователя.

II. Изготовитель не несет ответственности за возможный материальный, моральный и иной вред, понесенный владельцем Изделия и (или) третьими лицами вследствие нарушения требований Руководства пользователя при использовании, хранении или транспортировке Изделия.

III. Настоящая гарантия не распространяется на:

1. Программное обеспечение, поставляемое вместе с Изделием.
2. Расходные материалы, поставляемые и используемые вместе с Изделием.
3. Документацию, дискеты, компакт-диски, упаковочные материалы, поставляемые вместе с Изделием.
4. Потертости, трещины и иные повреждения корпуса Изделия, не влияющие на технические характеристики Изделия и образовавшиеся в связи с его обычным использованием.

IV. Право на гарантийное обслуживание утрачивается в случаях:

1. Если дефекты Изделия вызваны нарушением правил его эксплуатации, хранения или транспортировки, изложенных в Руководстве пользователя.
2. Если дефекты Изделия вызваны прямым или косвенным механическим, химическим, термическим или биологическим воздействием, излучением, действием агрессивных или нейтральных жидкостей или газов, а так же любых иных факторов искусственного или естественного происхождения, кроме случаев, когда такое воздействие прямо допускается Руководством пользователя.
3. Если ремонт, техническое обслуживание или модернизация Изделия производились лицами, не уполномоченными на то Изготовителем.
4. Если дефекты Изделия вызваны действием непреодолимой силы, которое Изготовитель не мог предвидеть, контролировать и предотвратить.
5. Если отсутствуют или нарушены пломбы, установленные на Изделии Изготовителем или авторизованным сервисным центром.
6. Если дефекты Изделия вызваны изменением настроек программного обеспечения, установленного на момент поставки Изделия.
7. Если дефекты Изделия вызваны совместным

использованием Изделия с оборудованием или программным обеспечением, не входящим в комплект поставки Изделия, если иное не оговорено в Руководстве пользователя.

8. Если дефекты Изделия вызваны действием вредоносных программ для ЭВМ (компьютерными вирусами).

Если дефекты Изделия вызваны эксплуатацией неисправного Изделия, либо в составе комплекта неисправного оборудования.

Ремонт неисправного Изделия, не подлежащего гарантийному обслуживанию, осуществляется авторизованными сервисными центрами по установленным сервисными центрами расценкам и в сроки, оговариваемые дополнительным соглашением в момент оформления заказа на ремонт.

23.09.11