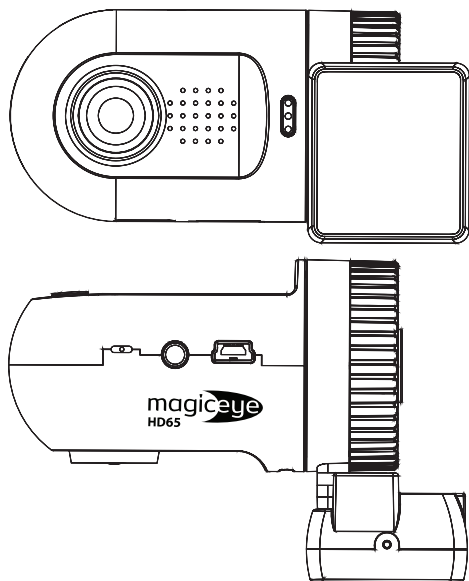


# gmini

Автомобильный видеорегистратор

magiceye  
HD65

РУКОВОДСТВО ПОЛЬЗОВАТЕЛЯ





# Содержание

---

Общие меры безопасности	2
Комплект поставки	4
Внешний вид	5
Функционирование	6
Режим фото и видеосъемки	8
Настройки	12
Подключение к телевизору	15
Подключение к компьютеру	16
Технические характеристики	17
Гарантийные условия	18

## Общие меры безопасности

---

### **Внимание!**

Перед тем, как начать работу с автомобильным видеорегистратором Gmini MagicEye HD65 пожалуйста, внимательно прочтите это руководство пользователя и держите его под рукой для дальнейшего использования.

### **Источник питания**

- Используйте с устройством зарядное устройство из комплекта поставки либо с характеристиками, указанными в спецификации.

### **Воздействие жидкости**

- Не допускайте попадания жидкости на поверхность или внутрь корпуса видеорегистратора - это может привести к поломке устройства.

### **Воздействие солнечных лучей**

- Не допускайте перегрева устройства и длительного воздействия на устройство солнечных лучей - это может привести к поломке устройства.

### **Дополнительные устройства**


- Не используйте с видеорегистратором любые неподдерживаемые устройства – это может привести к поломке устройства.

 **Ремонт**

- Не разбирайте, не ремонтируйте и не модифицируйте самостоятельно устройство. Обращайтесь для осуществления обслуживания устройства к квалифицированному сервисному персоналу.

 **Не работайте с устройством за рулем**

- Работайте с устройством в безопасном месте, остановив транспортное средство.

 **Не устанавливайте устройство там, где оно будет ухудшать видимость**

- Неправильная установка может привести к ДТП. Устанавливайте устройство в центральной верхней части лобового стекла.

 **Внимание!**

Во избежание потери важных данных, периодически проводите резервное копирование важных данных с карты памяти устройства. Производитель устройства не несет ответственности за все виды потерь данных и не оказывает поддержки по восстановлению данных.

\*Изготовитель приобретенного Вами видеорегистратора (MagicEye) стремится к тому, чтобы информация, содержащаяся в данном руководстве, была достоверной и полной, но при этом не несет ответственности за случайно допущенные орфографические ошибки или опечатки.

\*Изготовитель оставляет за собой право вносить исправления в данное издание без предварительного уведомления. Содержащаяся здесь информация носит справочный характер и не накладывает обязательств на изготовителя.

## Комплект поставки\*

---

- Видеорегистратор.
- Адаптер питания с разъемом под автомобильный прикуриватель.
- Крепежный кронштейн.
- Кабель USB.
- Руководство пользователя.
- Гарантийный талон.

\*Комплект поставки может отличаться в зависимости от модификации.

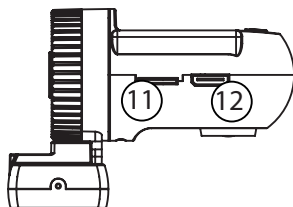
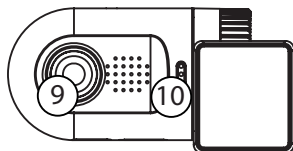
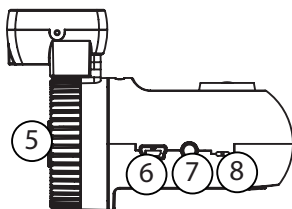
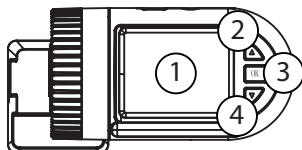
### **⚠ Внимание!**

Если видеорегистратор не включается при подключении шнура питания к автомобильному прикуривателю разберите корпус штекера шнура питания и проверьте целостность предохранителя.

В данном устройстве используется предохранитель  $\varnothing=6$  мм, L=30 мм, 2 А.



## Внешний вид



1. Экран.
2. Кнопка Вверх.
3. Кнопка ОК.
4. Кнопка Вниз.
5. Кнопка включения/выключения питания.
6. Разъем miniUSB.
7. Композитный AV-выход.
8. Микрофон.
9. Объектив.
10. Динамик.
11. Разъем карты памяти microSD.
12. Выход miniHDMI.

## Функционирование

---

Видеорегистратор может начинать запись при подаче питания от автомобиля и автоматически отключаться с сохранением последнего файла при отключении питания. Для этого необходимо в настройках видеозаписи выставить длительность видеофрагмента.

### **Внимание!**

**Для того чтобы видеорегистратор автоматически начинал запись после подачи питания, необходимо в настройках видеосъемки в пункте НАСТРОЙКА - ЦИКЛИЧЕСКАЯ ЗАПИСЬ выбрать длительность видеофрагмента.**

Питание устройства осуществляется двумя способами:

- от встроенного литий-ионного аккумулятора;
- от адаптера питания.

Для зарядки встроенного аккумулятора видеорегистратора подсоедините к разъему USB-кабель от адаптера питания.

При использовании карты памяти убедитесь, что:

- используется карта памяти формата microSD;
- используемая карта microSD имеет Class 4 или выше. Если Вы установили в настройках высокое качество видео, рекомендуется использовать Class 10.

При выборе длительности записываемого фрагмента, видеорегистратор производит видеозапись в циклическом порядке. После заполнения памяти запись файлов производится с самого начала, автоматически стирая старые данные, кроме тех на которые установлена защита от удаления.

Поскольку видеорегистратор рассчитан на источник питания 5 В постоянного тока, не забывайте использовать прилагаемый портативный адаптер питания. Он оснащен встроенным адаптером с 12В / 24В на 5В.

## Режим фото и видеосъемки

---

При включении, видеорегистратор переходит в установленный по умолчанию режим видеосъемки. Для начала записи видео достаточно нажать кнопку **OK**.

Записываемый файл сохраняется во внутреннюю память или на карту памяти формата microSD. Для остановки записи достаточно нажать кнопку **OK**.

С помощью кратковременного нажатия на кнопку включения/выключения питания в режиме видеосъемки можно включить защиту файла от удаления. На записываемый в данный момент и предыдущий файлы установится принудительная защита от удаления и на экране будет отображён соответствующий символ (замок).

### **Внимание!**

Объём защищённых от удаления файлов не может превышать лимит – 1/3 от объёма используемой SD-карты. Если этот лимит уже исчерпан запись будет продолжена, но при попытке защитить ещё один файл на экран видеорегистратора будет выведено соответствующее сообщение и вам необходимо будет освободить карту памяти от защищённых файлов. Иначе вы не сможете воспользоваться функцией защиты файлов от удаления.

С помощью кратковременного нажатия на кнопку **Вверх** в режиме видеосъемки можно выключить и включить запись звука.

С помощью кратковременного нажатия на кнопку **Вниз** в режиме видеосъемки можно выключить и включить экран.

Чтобы сделать фотоснимок, остановите видеосъемку и удерживайте кнопку **ОК**. Записываемый графический файл сохраняется на карту памяти формата microSD.

## Просмотр и удаление

---

Включите видеорегистратор и длительно нажмите кнопку **Вниз** для перехода в режим просмотра видео. Для перехода в режим просмотра фото нажмите и удерживайте кнопку **Вниз** еще раз.

Нажимайте кнопки **Вниз** и **Вверх** для выбора нужного файла. Для запуска или остановки воспроизведения нажмите кнопку **ОК**.

Если при воспроизведении файла нажать и удерживать кнопку **ОК**, то будет сделан фотоснимок. Записываемый графический файл сохраняется на карту памяти формата microSD.

Для прекращения просмотра нажмите и удерживайте кнопку **Вниз**.

Для выхода из режима просмотра нажмите и удерживайте кнопку **Вниз**.

Для удаления файла:

- выберите удаляемый файл;
- нажмите и удерживайте кнопку **Вверх**;
- выберите пункт **Удалить** и нажмите **ОК**;
- подтвердите (или отмените) удаление файла или выберите удаление всех файлов.

Файл можно удалить также в режиме просмотра фотографий или во время паузы при просмотре видео. При нажатии кнопки **Вверх** появится предложение удалить текущий файл.

Для защиты файла от удаления:

- выберите нужный файл;
- нажмите и удерживайте кнопку **Вверх**;
- выберите пункт **Защитить файл** и нажмите **ОК**;
- подтвердите (или отмените) защиту файла или выберите защиту всех файлов.

## Настройки

---

Включите видеорегистратор и длительно нажмите кнопку **Вверх** для перехода в интерфейс настроек.

С помощью кнопок **Вверх** и **Вниз** выберите пункт настроек, который хотите изменить и измените его, нажав кнопку **ОК**.

Для выхода из режима настроек нажмите и удерживайте кнопку **Вверх**.

- **РАЗРЕШЕНИЕ:** 1920x1080, 1440x1080, 1280x720 пикселей 30 к/с, 848x480 пикселей 60 к/с.
- **КАЧЕСТВО:** Обычное, Хорошее, Высокое.
- **РАЗМЕР:** 4 (интерполяция) / 3 (интерполяция) / 2 / 0.9 мегапикселя.
- **ЧАСТОТА ОСВЕЩЕНИЯ :** 50 / 60 Гц ( для России рекомендуется выставить 50 Гц).
- **AE ISO** (Светочувствительность): Авто / 400 / 200 / 100.
- **БАЛАНС БЕЛОГО:** Автоматический / Лампы накаливания / Флуоресцентный / Облачно / Солнечно.
- **ЭКСПОЗИЦИЯ** (Коррекция экспозиции): -2, -1.7, -1.3, -1, -0.7, -0.3, 0, +0.3, +0.7, +1, +1.3, 1.7, +2.
- **РЕЖИМ ИЗМЕРЕНИЯ AE** (Экспозамер): Центр, Среднее, Пятно.
- **ТВ ФОРМАТ:** PAL, NTSC.

- **АВТОВЫКЛЮЧЕНИЕ:** Выкл., 1 / 3 / 5 мин.
- **УСТАНОВКА ВРЕМЕНИ:** выберите для установки даты и времени.
- **МЕТКА ВРЕМЕНИ:** Выкл., Дата, Время, Дата и Время.
- **ЦИКЛИЧЕСКАЯ ЗАПИСЬ** (Длительность видеофрагмента при циклической записи): Выкл., 1 / 3 / 5 мин.
- **ДАТЧИК ДВИЖЕНИЯ:** Вкл. / Выкл.

Автоматическое включение записи при обнаружении движения в кадре.

**Рекомендуется использовать только во время парковки, в неподвижном автомобиле!**

- **ШТАМП ДАТЫ И ВРЕМЕНИ:** Выкл., Дата, Время, Дата и Время, Госномер.
- **ГОСНОМЕР:** Ввод номера автомобиля для отображения на записи.
- **ОТКЛЮЧЕНИЕ ЭКРАНА:** Выкл., 1 / 3 / 5 мин.
- **РЕЖИМ ВИДЕО ЗАПИСИ:** Видео / Видео + Аудио.
- **ПЕРЕВОРОТ** (Поворот экрана на 180 градусов): Вкл. / Выкл.
- **ЗВУКОВОЙ СИГНАЛ:** установите громкость системных звуков.
- **РЕЖИМ USB:** Накопитель, Веб-камера.
- **ЯЗЫК:** зайдите для выбора языка интерфейса.

- **НАСТР. ПО УМОЛЧАНИЮ:** выберите, если вы хотите сбросить настройки на заводские.
- **ФОРМАТИРОВАТЬ:** форматирование карты памяти или внутренней памяти.
- **ВЕРСИЯ ПРОШИВКИ:** версия микропрограммы видеорегистратора.

## Подключение к телевизору

---

Для подключения видеорегистратора к телевизору существует два интерфейса:

- miniHDMI-выход;
- композитный AV-выход.

Для подключения через miniHDMI вставьте один штекер HDMI-кабеля в выход видеорегистратора, а другой штекер во вход телевизора. HDMI поддерживает передачу видео высокой четкости 1080p.

Для подключения через композитный AV-выход вставьте штекер AV-шнура в выход видеорегистратора, а три разноцветных штекера в AV-вход телевизора. По кабелю с желтым разъемом передается видео-сигнал, по кабелям с белым и красным разъемами передается аудио-сигнал.

## **Подключение к компьютеру**

---

В настройках видеорегистратора в пункте **РЕЖИМ USB** выберите **Накопитель**.

Подключите видеорегистратор к компьютеру при помощи USB-кабеля из комплекта поставки. Проводник вашего компьютера должен обнаружить съемный диск, в папках (.../DCIM/100MEDIA) которого сохранены файлы. После этого, файлы можно загружать из видеорегистратора в компьютер.

Если в настройках видеорегистратора в пункте **РЕЖИМ USB** выбрать **Веб-камера**, то устройство определится компьютером как внешняя камера.

## Технические характеристики\*

Разрешение записываемого материала	Видео: 1920x1080 30 к/с, 1440x1080 30 к/с, 1280x720 30 к/с, 848x640 60 к/с Фото: 4 (интерполяция) / 3 (интерполяция) / 2 / 0.9 мегапикселя
Формат видео	MOV H.264/MPEG4
Продолжительность фрагмента записи	1 / 3 / 5 минут, непрерывная запись до заполнения всей доступной памяти
Источник питания	Встроенный аккумулятор 3,7 В 300 мА для корректного сохранения видефрагмента при отключении внешнего питания и работы вне автомобиля Адаптер питания работающий от прикуривателя автомобиля 12 В / 24 В
Поддержка карт памяти	microSD (емкостью от 1 ГБ до 32 ГБ)
Наложение временных данных и гос. номера	Да, на Видео и Фото
Видеовыход	miniHDMI
Микрофон	Встроенный
ЖК-дисплей	1.5 дюйма
Вес	65 г (без кронштейна)
Размер	72 x 40 x 40 мм (без кронштейна)

\*Характеристики товара могут отличаться в зависимости от модификации.

## Гарантийные условия

---

Уважаемый покупатель!

Благодарим Вас за покупку данного Изделия и гарантируем его надежную работу. В случае если данное Изделие будет нуждаться в гарантийном обслуживании, рекомендуем Вам обращаться в авторизованные сервисные центры, полную информацию о которых можно получить в центральном сервисном центре или у Изготовителя. Адреса авторизованных сервисных центров Вы найдете в отдельном гарантийном талоне.

Изготовитель устанавливает гарантийный срок на Изделие – 12 месяцев, исчисляемый с момента передачи Изделия покупателю. На аккумуляторные батареи, зарядные устройства, наушники (гарнитуры), кабели синхронизации и чехлы гарантийный срок составляет 6 месяцев с момента передачи Изделия покупателю.

Срок службы изделия установлен изготовителем в размере 3 лет.

Условия гарантии:

I. Изготовитель не гарантирует программную и аппаратную совместимость Изделия с программным обеспечением и оборудованием, не входящими в комплект поставки Изделия, кроме случаев, когда это прямо указано в Руководстве пользователя.

II. Изготовитель не несет ответственности за возможный материальный, моральный и иной вред, понесенный владельцем Изделия и (или) третьими лицами вследствие нарушения требований Руководства пользователя при использовании, хранении или транспортировке Изделия.

III. Настоящая гарантия не распространяется на:

1. Программное обеспечение, поставляемое вместе с Изделием.
2. Расходные материалы, поставляемые и используемые вместе с Изделием.

3. Документацию, дискеты, компакт-диски, упаковочные материалы, поставляемые вместе с Изделием.
  4. Потертости, трещины и иные повреждения корпуса Изделия, не влияющие на технические характеристики Изделия и образовавшиеся в связи с его обычным использованием.
- IV. Право на гарантийное обслуживание утрачивается в случаях:
1. Если дефекты Изделия вызваны нарушением правил его эксплуатации, хранения или транспортировки, изложенных в Руководстве пользователя.
  2. Если дефекты Изделия вызваны прямым или косвенным механическим, химическим, термическим или биологическим воздействием, излучением, действием агрессивных или нейтральных жидкостей или газов, а так же любых иных факторов искусственного или естественного происхождения, кроме случаев, когда такое воздействие прямо допускается Руководством пользователя.
  3. Если ремонт, техническое обслуживание или модернизация Изделия производились лицами, не уполномоченными на то Изготовителем.
  4. Если дефекты Изделия вызваны действием непреодолимой силы, которое Изготовитель не мог предвидеть, контролировать и предотвратить.
  5. Если отсутствуют или нарушены пломбы, установленные на Изделии Изготовителем или авторизованным сервисным центром.
  6. Если дефекты Изделия вызваны изменением настроек программного обеспечения, установленного на момент поставки Изделия.
  7. Если дефекты Изделия вызваны совместным использованием Изделия с оборудованием или программным обеспечением, не входящим в комплект

поставки Изделия, если иное не оговорено в Руководстве пользователя.

8. Если дефекты Изделия вызваны действием вредоносных программ для ЭВМ (компьютерными вирусами).
9. Если дефекты Изделия вызваны эксплуатацией неисправного Изделия, либо в составе комплекта неисправного оборудования.

Ремонт неисправного Изделия, не подлежащего гарантийному обслуживанию, осуществляется авторизованными сервисными центрами по установленным сервисными центрами расценкам и в сроки, оговариваемые дополнительным соглашением в момент оформления заказа на ремонт.

### **Внимание!**

При обнаружении дефектов Изделия, вызванных причинами, указанными в п. 2 раздела IV настоящей гарантии, для обеспечения работоспособности Изделия может быть необходимо заменить не только непосредственно поврежденные или уничтоженные таким воздействием комплектующие детали, узлы и агрегаты, но также и некоторые (или все) комплектующие детали, узлы и агрегаты, которые могут быть прямо или косвенно подвержены влиянию таких воздействий, независимо от технического состояния таких комплектующих деталей, узлов и агрегатов на момент обнаружения дефекта Изделия. Стоимость такого ремонта может достигать полной стоимости Изделия, а в некоторых случаях превосходить её.



26.06.13