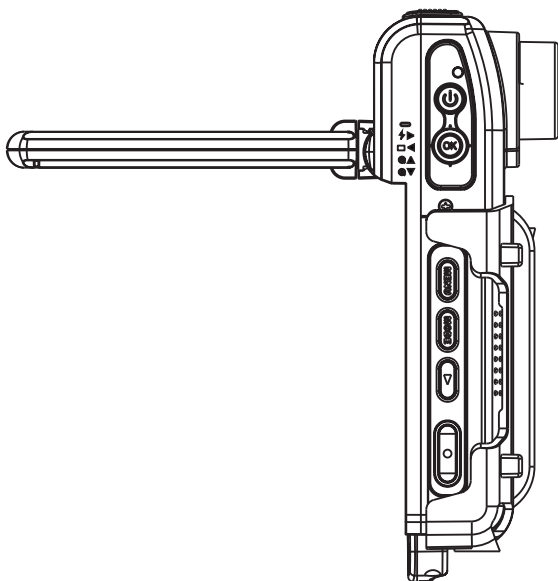


gmini

Автомобильный видеорегистратор

magiceye
HD700+

РУКОВОДСТВО ПОЛЬЗОВАТЕЛЯ



Содержание

Общие меры безопасности	4
Комплект поставки	4
Внешний вид	5
Функционирование	6
Режим видеосъемки	8
Режим фотокамеры	9
Настройки	11
Режим видеосъемки	11
Режим фотокамеры	13
Подключение к телевизору	15
Подключение к компьютеру	16
Технические характеристики	17
Гарантийные условия	18

Общие меры безопасности

Внимание!

Перед тем, как начать работу с автомобильным видеорегистратором Gmini MagicEye HD700+ пожалуйста, внимательно прочтите это руководство пользователя и держите его под рукой для дальнейшего использования.

Источник питания

- Используйте с устройством зарядное устройство из комплекта поставки либо с характеристиками, указанными в спецификации.

Воздействие жидкости

- Не допускайте попадания жидкости на поверхность или внутрь корпуса видеорегистратора - это может привести к поломке устройства.

Воздействие солнечных лучей

- Не допускайте перегрева устройства и длительного воздействия на устройство солнечных лучей - это может привести к поломке устройства.

Дополнительные устройства

- Не используйте с видеорегистратором любые неподдерживаемые устройства – это может привести к поломке устройства.

Ремонт

- Не разбирайте, не ремонтируйте и не модифицируйте самостоятельно устройство. Обращайтесь для осуществления обслуживания устройства к квалифицированному сервисному персоналу.

Не работайте с устройством за рулем

- Работайте с устройством в безопасном месте, остановив транспортное средство.

Не устанавливайте устройство там, где оно будет ухудшать видимость

- Неправильная установка может привести к ДТП. Устанавливайте устройство в центральной верхней части лобового стекла.

Внимание!

Во избежание потери важных данных, периодически проводите резервное копирование важных данных с карты памяти устройства. Производитель устройства не несет ответственности за все виды потерь данных и не оказывает поддержки по восстановлению данных.

Комплект поставки*

- Видеорегистратор.
- Адаптер питания с разъемом под автомобильный прикуриватель.
- Крепежный кронштейн.
- Чехол.
- Кабель USB.
- Руководство пользователя.
- Гарантийный талон.

*Комплект поставки может отличаться в зависимости от модификации.

*Изготовитель приобретенного Вами видеорегистратора (MagicEye) стремится к тому, чтобы информация, содержащаяся в данном руководстве, была достоверной и полной, но при этом не несет ответственности за случайно допущенные орфографические ошибки или опечатки.

*Изготовитель оставляет за собой право вносить исправления в данное издание без предварительного уведомления. Содержащаяся здесь информация носит справочный характер и не накладывает обязательств на изготовителя.

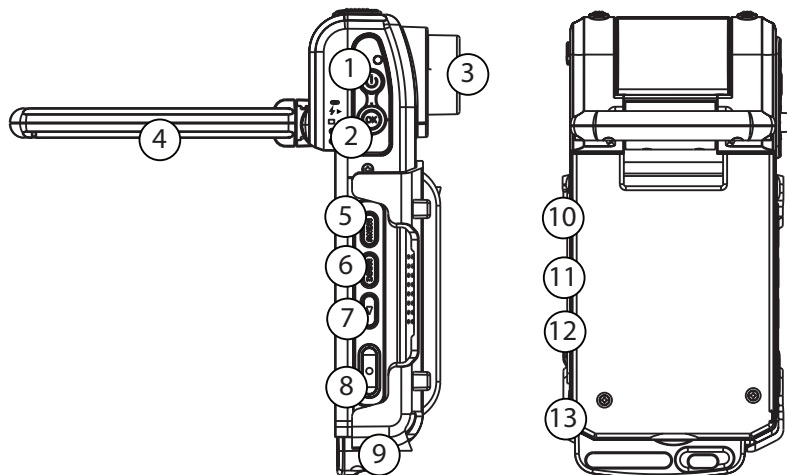
⚠ Внимание!

Если видеорегистратор не включается при подключении шнура питания к автомобильному прикуривателю разберите корпус штекера шнура питания и проверьте целостность предохранителя.

В данном устройстве используется предохранитель $\varnothing=6$ мм, L=30 мм, 2 А.



Внешний вид



1. Кнопка включения питания.
2. Навигационная клавиша.
3. Объектив.
4. Экран.
5. Кнопка Меню.
6. Кнопка выбора режима.
7. Кнопка перехода в режим просмотра.
8. Кнопка записи видео/фото.
9. Разъем карты памяти SD.
10. AV-выход.
11. Разъем USB.
12. Выход HDMI.
13. Кнопка аварийного выключения.

Функционирование

Видеорегистратор может начинать запись при подаче питания от автомобиля и автоматически отключаться с сохранением последнего файла при отключении питания. Для этого необходимо в настройках видеозаписи выставить длительность видеофрагмента.

Питание устройства может осуществляться двумя способами:

- от сменного литий-ионного аккумулятора;
- от адаптера питания.

Для установки аккумулятора:

- снимите крышку с передней части видеорегистратора, сдвинув ее в направлении от объектива;
- установите аккумулятор, совместив контакты аккумулятора и видеорегистратора;
- закройте крышку устройства.

Для зарядки сменного аккумулятора видеорегистратора подсоедините к разъему USB кабель от адаптера питания. На экране устройства выберите пункт **Зарядка** и нажмите навигационную клавишу.

При использовании карты памяти убедитесь, что:

- используется карта памяти формата SD;
- блокиратор записи на карте памяти находится в выключенном положении;
- используемая карта SD имеет Class 4 или выше. Рекомендуется Class 10.

Перед началом записи, пожалуйста, не забудьте вставить карту памяти формата SD.

При выборе длительности записываемого фрагмента, видеореги­стратор производит видеозапись в циклическом порядке. После заполнения памяти запись файлов производится с самого начала, автоматически стирая старые данные.

Поскольку видеореги­стратор рассчитан на источник питания 5 В постоянного тока, не забывайте использовать прилагаемый портативный адаптер питания. Он оснащен встроенным адаптером с 12 В /24 В на 5 В.

Если видеореги­стратор перестал реагировать на нажатие всех кнопок, необходимо произвести аварийную перезагрузку. Для этого нажмите на кнопку аварийной перезагрузки.

Режим видеосъемки

При включении, видеорегистратор переходит в установленный по умолчанию режим видеосъемки. Для начала записи видео достаточно нажать кнопку **Запись**.

Записываемый файл сохраняется на карту памяти формата SD. Для остановки записи достаточно нажать кнопку **Запись**.

Если в режиме видеосъемки нажать навигационную клавишу вправо, то можно включить, перевести в автоматический режим или выключить подсветку камеры.

После остановки записи с помощью нажатия навигационной клавиши влево можно установить коррекцию экспозиции.

Режим фотокамеры

Включите видеорегистратор и нажмите один раз кнопку **Выбор режима** для перехода в режим фотокамеры. Чтобы сделать фотоснимок, нажмите кнопку **Запись**. Записываемый графический файл сохраняется на карту памяти формата SD.

С помощью навигационной клавиши можно приближать и удалять объект съемки, управлять подсветкой камеры и менять настройку экспозиции.

Просмотр и удаление

Включите видеореги­стратор и нажмите кнопку перехода в режим просмотра. Нажимайте навига­ционную клавишу вправо и влево для выбора нужного файла. Для запуска или остановки воспроизведения нажмите навига­ционную клавишу.

Для удаления файла:

- выберите удаляемый файл;
- нажмите кнопку **Меню**;
- выберите пункт **Удалить**;
- нажмите навига­ционную клавишу вправо;
- для подтверждения удаления нажмите навига­ционную клавишу.

Для копирования файла:

- выберите копируемый файл;
- нажмите кнопку **Меню**;
- выберите пункт **Копировать**;
- нажмите навига­ционную клавишу вправо;
- для подтверждения копирования нажмите навига­ционную клавишу.

Кроме того, в режиме предварительного просмотра можно выбрать режим отображения файлов миниатюрами - для этого в режиме просмотра нажмите навига­ционную клавишу вниз.

Настройки

Включите видеореги́стратор и нажмите кнопку **Меню** в режиме видеосъёмки или режиме фотокамеры для перехода в интерфейс настроек.

С помощью кнопок **Вверх** и **Вниз** выберите пункт настроек, который хотите изменить и измените его, нажав навигационную клавишу вправо или влево.

Для выхода из режима настроек нажмите кнопку **Меню** или навигационную клавишу.

Режим видеосъёмки

- **РАЗРЕШЕНИЕ:** 1920x1080 / 1440x1080 / 1280x720 / 848x480 60 к/с / 848x480 30 к/с / 320x240 пикселей.
- **КАЧЕСТВО:** Высокое / Среднее / Низкое.
- **СЦЕНАРИИ:** Авто / Ночной портрет / Ночная съёмка / Спорт / Пейзаж / Портрет / Закат.
- **ЭФФЕКТ** (Визуальные эффекты): Выкл. / Артистический / Сепия / Негатив / Монохром / Яркий.
- **БАЛАНС БЕЛ.** (Баланс белого): Автоматический / Вольфрам (лампы накаливания) / Солнечно / Пасмурно / Флуоресцент.
- **ISO:** Авто / 100 / 200 / 400 / 800 / 1600.
- **ЭКСПОЗИЦИЯ** (Коррекция экспозиции): -2 / -1.7 / -1.3 / -1 / -0.7 / -0.3 / 0 / +0.3 / +0.7 / +1 / +1.3 / 1.7 / +2.
- **КОНТРАСТ:** Мягкий / Стандартный / Жесткий.

- **РЕЗКОСТЬ:** Мягкая / Стандартная / Жесткая.
- **ЦИКЛ ЗАПИСЬ** (Длительность видеосюжета при циклической записи): Выкл. 2 / 5 / 10 мин.
- **ЗАДЕРЖ. ВЫК** (Задержка завершения записи после отключения внешнего питания): Нет (после отключения внешнего питания работает от встроенного аккумулятора) / Выкл. (после отключения внешнего питания сразу выключается) / 15 с / 1 / 5 / 30 / 60 мин.
- **ПЕРЕВОРОТ** (Поворот экрана на 180 градусов): Вкл. / Выкл.
- **ДЕТЕК. ДВИЖ** (Датчик движения): Вкл. / Выкл.

При включении датчика движения, запись будет начинаться автоматически в случае возникновения движения объекта съемки, и останавливаться при отсутствии движения.

Режим фотокамеры

- **РАЗРЕШЕНИЕ:** 12М (интерполяция) / 8М (интерполяция) / 5М / 4М / 3М мегапикселей.
- **СЦЕНАРИИ:** Авто / Ночной портрет / Ночная съемка / Спорт / Пейзаж / Портрет / Закат.
- **ЭФФЕКТ** (Визуальные эффекты): Выкл. / Артистический / Сепия / Негатив / Монохром / Яркий.
- **БАЛАНС БЕЛ.** (Баланс белого): Автоматический / Вольфрам (лампы накаливания) / Солнечно / Пасмурно / Флуоресцент.
- **ISO:** Авто / 100 / 200 / 400 / 800 / 1600.
- **ЭКСПОЗИЦИЯ** (Коррекция экспозиции): -2 / -1.7 / -1.3 / -1 / -0.7 / -0.3 / 0 / +0.3 / +0.7 / +1 / +1.3 / 1.7 / +2.
- **КОНТРАСТ:** Мягкий / Стандартный / Жесткий.
- **РЕЗКОСТЬ:** Мягкая / Стандартная / Жесткая.
- **СЕРИЯ ФОТО (Серийная съемка):** 1 кадр / 2 кадра / 3 кадра.
- **АВТОСПУСК (Таймер):** Нет / 3 сек. / 5 сек. / 10 сек.
-

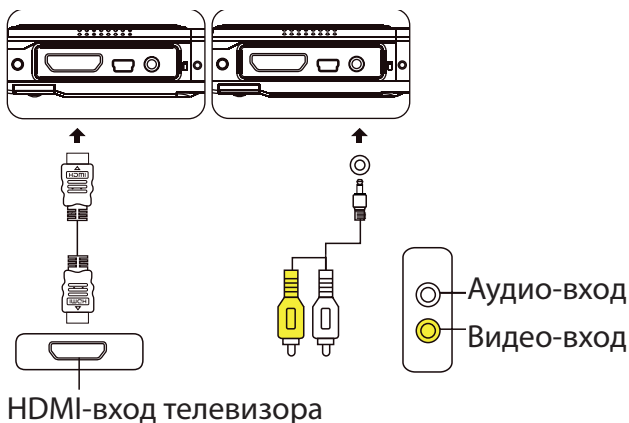
Для входа в режим системных настроек видеорегистратора, выберите в меню настроек – **СИСТЕМНЫЕ НАСТРОЙКИ** или **ЯЗЫК** и нажмите навигационную клавишу.

- **ГРОМКОСТЬ:** настройка громкости системных звуков.
- **ЗАПИСЬ ЗВУКА:** Вкл. / Выкл.
- **ДАТА:** установка даты и времени.
- **ЧАСТОТА ОСВЕЩЕНИЯ:** 50 / 60 Гц (для России рекомендуется выставить 50 Гц).
- **АВТОВЫКЛЮЧЕНИЕ:** время автоматического выключения при работе от батареи - Выкл./ 1 / 3 / 5 мин.
- **ТВ-ВЫХОД:** NTSC / PAL.
- **ШТАМП ДАТЫ:** включение/выключение отображения даты на записи.
- **ФОРМАТИРОВАНИЕ:** форматирование карты памяти.
- **СБРОС НАСТРОЕК :** возврат к заводским настройкам.
- **ШТАМП НОМЕРА:** включение/выключение отображения номера автомобиля на записи.
- **ВЕРСИЯ ПО:** версия микропрограммы видеорегистратора.
- **ЯЗЫК:** выбор языка интерфейса.

Подключение к телевизору

Для подключения видеорегистратора к телевизору существует два интерфейса:

- HDMI-выход;
- композитный AV-выход.



Для подключения через HDMI вставьте один штекер HDMI-кабеля в выход видеорегистратора, а другой штекер во вход телевизора. HDMI поддерживает передачу видео высокой четкости 1080p.

Для подключения через композитный AV-выход вставьте штекер AV-шнура в выход видеорегистратора, а два разноцветных штекера в AV-вход телевизора. По кабелю с желтым разъемом передается видео-сигнал, по кабелю с белым разъемом передается аудио-сигнал.

Подключение к компьютеру

Подключите видеореги­стратор к компьютеру при помощи USB-кабеля из комплекта поставки. На экране устройства выберите пункт **Память** и нажмите навигационную клавишу. Проводник вашего компьютера должен обнаружить съемный диск, в папках (.../DCIM/100MEDIA) которого сохранены файлы. После этого, файлы можно загружать из видеореги­стратора в компьютер.

Технические характеристики*

Разрешение записываемого материала	1920x1080 / 1440x1080 / 1280x720 / 848x480 (60 и 30 к/с) / 320x240 пикселей Фото: 12 (интерполяция) / 8 (интерполяция) / 5 / 4 / 3 мегапикселей
Формат видео	MOV (QuickTime)
Продолжительность фрагмента записи	2 / 5 / 10 мин. (циклическая)
Источник питания	Сменный аккумулятор 3,7 В 1000 мАч (BL-5C), Адаптер питания работающий от прикуривателя автомобиля 12 В / 24 В
Наложение временных данных	Да, на Видео и Фото
Наложение номера автомобиля	Да, на Видео и Фото
Внутренняя память	256 Мб с функцией копирования с/на карту памяти
Поддержка карт памяти	SD (емкостью до 32 Гб)
Микрофон	Встроенный
Видео-выход	HDMI Композитный
ЖК-дисплей	2.5 дюйма

*Характеристики товара могут отличаться в зависимости от модификации.

Гарантийные условия

Уважаемый покупатель!

Благодарим Вас за покупку данного Изделия и гарантируем его надежную работу. В случае если данное Изделие будет нуждаться в гарантийном обслуживании, рекомендуем Вам обращаться в авторизованные сервисные центры, полную информацию о которых можно получить в центральном сервисном центре или у Изготовителя. Адреса авторизованных сервисных центров Вы найдете в отдельном гарантийном талоне.

Изготовитель устанавливает гарантийный срок на Изделие – 12 месяцев, исчисляемый с момента передачи Изделия покупателю. На аккумуляторные батареи, зарядные устройства, наушники (гарнитуры), кабели синхронизации и чехлы гарантийный срок составляет 6 месяцев с момента передачи Изделия покупателю.

Срок службы изделия установлен изготовителем в размере 3 лет.

Условия гарантии:

I. Изготовитель не гарантирует программную и аппаратную совместимость Изделия с программным обеспечением и оборудованием, не входящими в комплект поставки Изделия, кроме случаев, когда это прямо указано в Руководстве пользователя.

II. Изготовитель не несет ответственности за возможный материальный, моральный и иной вред, понесенный владельцем Изделия и (или) третьими лицами вследствие нарушения требований Руководства пользователя при использовании, хранении или транспортировке Изделия.

III. Настоящая гарантия не распространяется на:

1. Программное обеспечение, поставляемое вместе с Изделием.
2. Расходные материалы, поставляемые и используемые

вместе с Изделием.

3. Документацию, дискеты, компакт-диски, упаковочные материалы, поставляемые вместе с Изделием.
4. Потертости, трещины и иные повреждения корпуса Изделия, не влияющие на технические характеристики Изделия и образовавшиеся в связи с его обычным использованием.

IV. Право на гарантийное обслуживание утрачивается в случаях:

1. Если дефекты Изделия вызваны нарушением правил его эксплуатации, хранения или транспортировки, изложенных в Руководстве пользователя.
2. Если дефекты Изделия вызваны прямым или косвенным механическим, химическим, термическим или биологическим воздействием, излучением, действием агрессивных или нейтральных жидкостей или газов, а так же любых иных факторов искусственного или естественного происхождения, кроме случаев, когда такое воздействие прямо допускается Руководством пользователя.
3. Если ремонт, техническое обслуживание или модернизация Изделия производились лицами, не уполномоченными на то Изготовителем.
4. Если дефекты Изделия вызваны действием непреодолимой силы, которое Изготовитель не мог предвидеть, контролировать и предотвратить.
5. Если отсутствуют или нарушены пломбы, установленные на Изделии Изготовителем или авторизованным сервисным центром.
6. Если дефекты Изделия вызваны изменением настроек программного обеспечения, установленного на момент поставки Изделия.
7. Если дефекты Изделия вызваны совместным

использованием Изделия с оборудованием или программным обеспечением, не входящим в комплект поставки Изделия, если иное не оговорено в Руководстве пользователя.

8. Если дефекты Изделия вызваны действием вредоносных программ для ЭВМ (компьютерными вирусами).
9. Если дефекты Изделия вызваны эксплуатацией неисправного Изделия, либо в составе комплекта неисправного оборудования.

Ремонт неисправного Изделия, не подлежащего гарантийному обслуживанию, осуществляется авторизованными сервисными центрами по установленным сервисными центрами расценкам и в сроки, оговариваемые дополнительным соглашением в момент оформления заказа на ремонт.

Внимание!

При обнаружении дефектов Изделия, вызванных причинами, указанными в п. 2 раздела IV настоящей гарантии, для обеспечения работоспособности Изделия может быть необходимо заменить не только непосредственно поврежденные или уничтоженные таким воздействием комплектующие детали, узлы и агрегаты, но также и некоторые (или все) комплектующие детали, узлы и агрегаты, которые могут быть прямо или косвенно подвержены влиянию таких воздействий, независимо от технического состояния таких комплектующих деталей, узлов и агрегатов на момент обнаружения дефекта Изделия. Стоимость такого ремонта может достигать полной стоимости Изделия, а в некоторых случаях превосходить её.

25.10.12