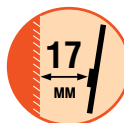
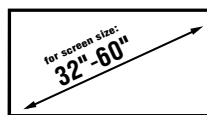
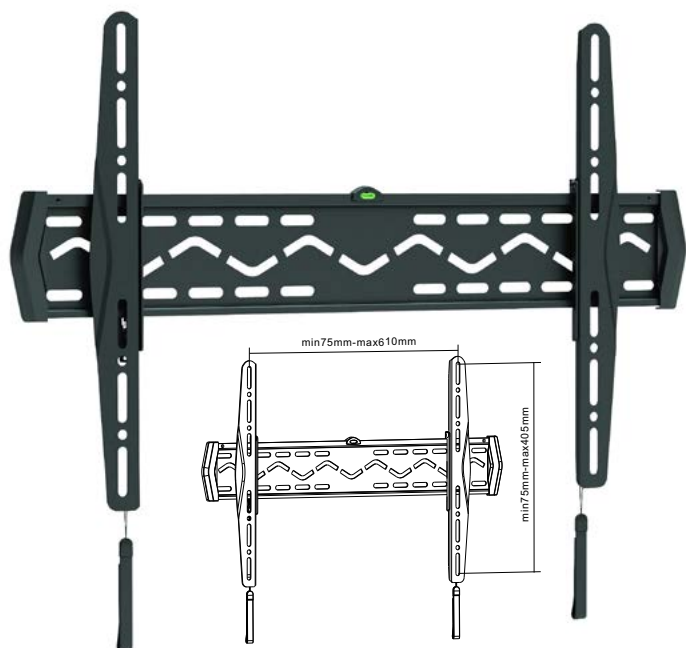


GMP – Global Mounts Project, является брендом компании RESONANS, производителя настенных креплений и стоек для аудио-видео техники с многолетней историей и традициями. Рожденный в 1998 году в немецком городе Тифенбронн, RESONANS открывает новую страницу своей истории новым проектом GMP!

Стандарты качества, как и ранее, остаются приоритетными в нашей продукции. Использование лучших компонентов, инновации в технологиях обработки материалов, бескомпромиссные тесты на нагрузку перед запуском моделей в производство, постоянное обновление модельного ряда, выгодные цены для потребителя – все это, в совокупности, делает нашу продукцию востребованной на рынке.

Не случайно слоганом GMP является “We love what we do”, так как мы с любовью и занимаемся любимым делом!

## GMP 1001

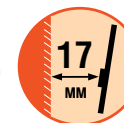
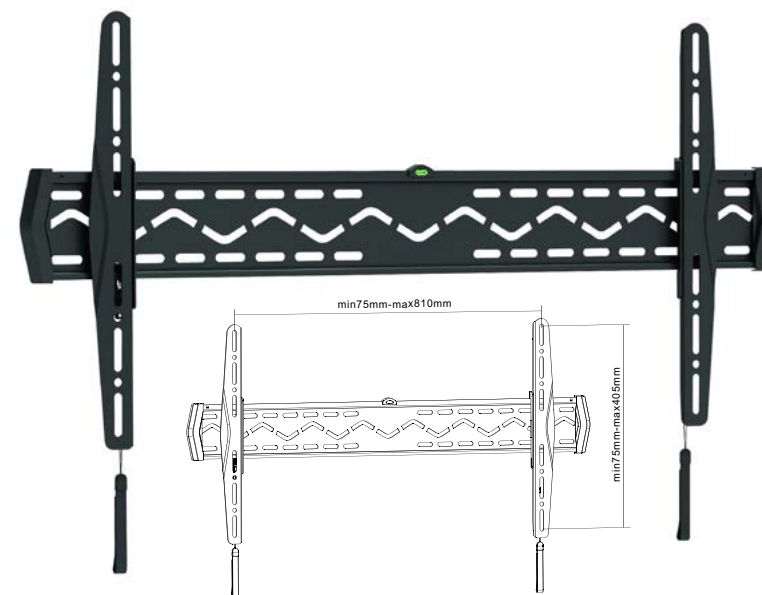


## Технические характеристики

Диагональ	32"-60"
Нагрузка	до 50 кг
Расстояние от стены	17 мм
MAX.VESA	600x400

Для использования с телевизорами. Простая и быстрая установка. Сверхтонкое расстояние от стены: 17 мм. Встроенный водяной уровень обеспечивает легкое выравнивание установки. Выпадающие шнуры обеспечивают легкий монтаж и демонтаж дисплея. Декоративные крышки придают стильный вид конструкции.

## GMP 1002

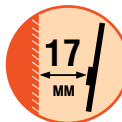
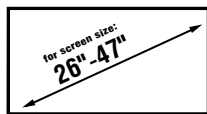
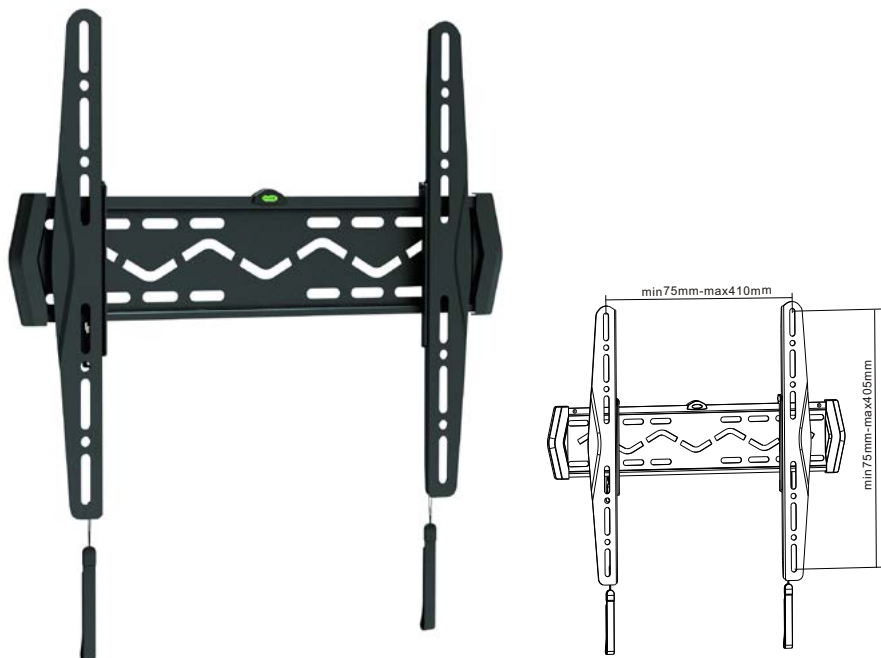


## Технические характеристики

Диагональ	37"-63"
Нагрузка	до 50 кг
Расстояние от стены	17 мм
MAX.VESA	800x400

Для использования с телевизорами. Простая и быстрая установка. Сверхтонкое расстояние от стены: 17 мм. Встроенный водяной уровень обеспечивает легкое выравнивание установки. Выпадающие шнуры обеспечивают легкий монтаж и демонтаж дисплея. Декоративные крышки придают стильный вид конструкции.

## GMP 1003

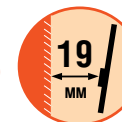
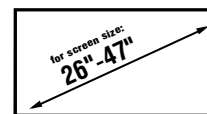
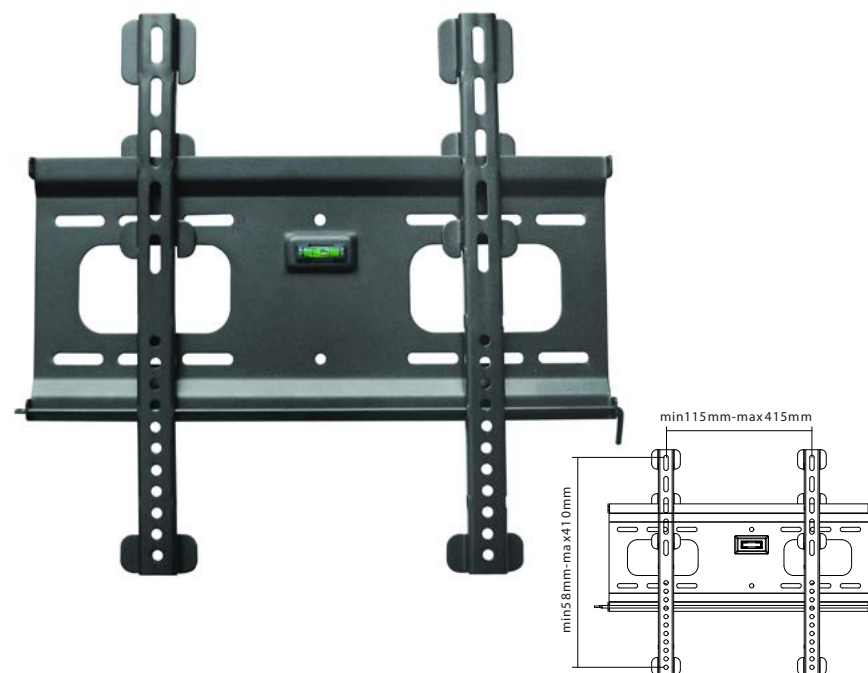


## Технические характеристики

Диагональ	26"-47"
Нагрузка	до 50 кг
Расстояние от стены	17 мм
MAX.VESA	400x400

Для использования с телевизорами. Простая и быстрая установка. Сверхтонкое расстояние от стены: 17 мм. Встроенный водяной уровень обеспечивает легкое выравнивание установки. Выпадающие шнуры обеспечивают легкий монтаж и демонтаж дисплея. Декоративные крышки придают стильный вид конструкции.

## GMP 1004

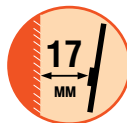
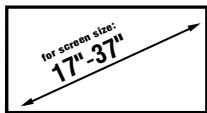
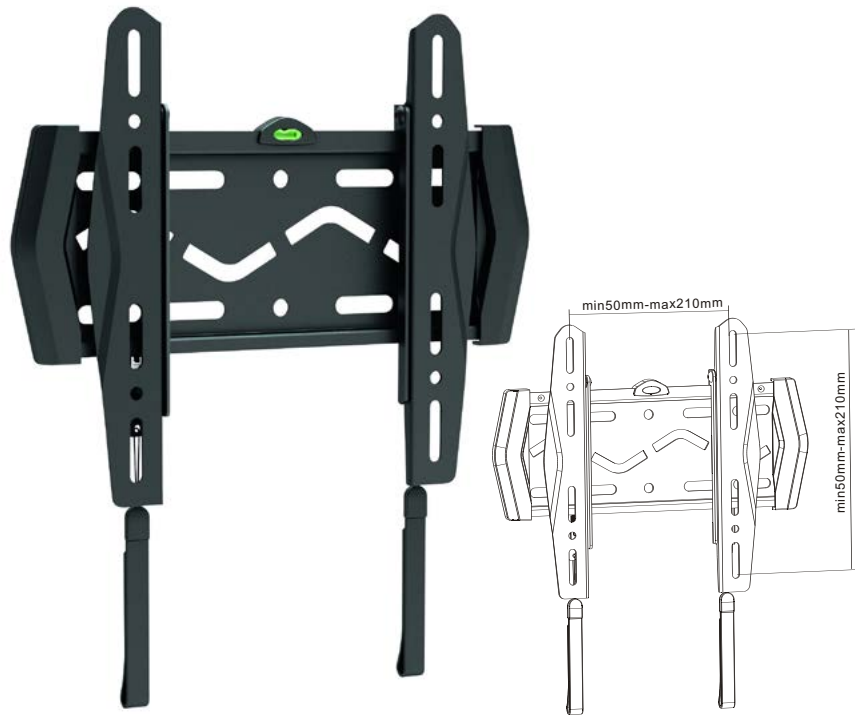


## Технические характеристики

Диагональ	26"-47"
Нагрузка	до 75 кг
Расстояние от стены	19 мм
MAX.VESA	400x400

Для использования с телевизорами. Простая и быстрая установка. Сверхтонкое расстояние от стены: 19 мм. Встроенный водяной уровень обеспечивает легкое выравнивание установки. Выпадающие шнуры обеспечивают легкий монтаж и демонтаж дисплея, блокировку конструкции для безопасности. Дизайн кронштейна дает возможность для превосходной вентиляции и легкого доступа телевизионных проводов к дисплею.

## GMP 1005

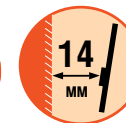
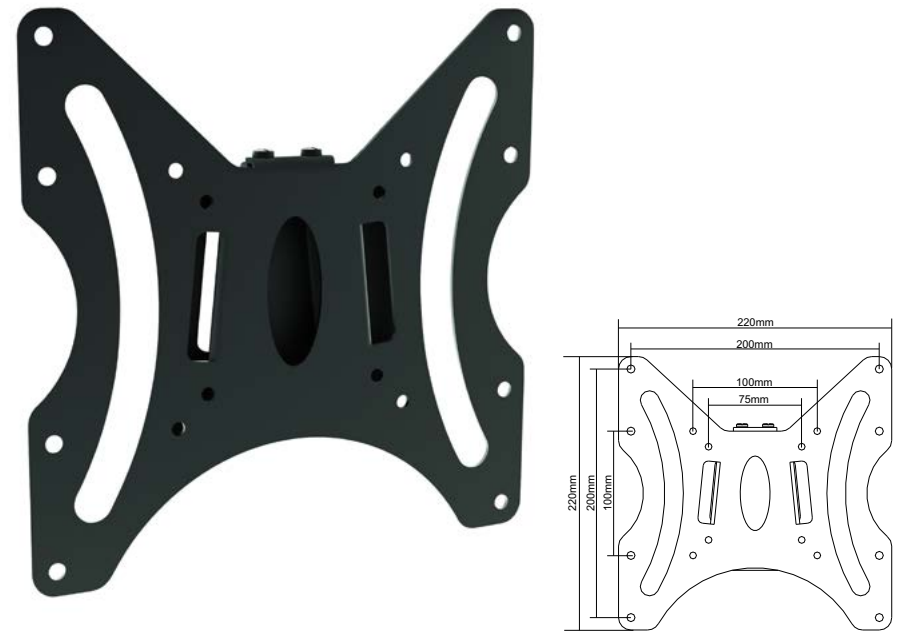


## Технические характеристики

Диагональ	17"-37"
Нагрузка	до 30 кг
Расстояние от стены	17 мм
MAX.VESA	200x200

Для использования с телевизорами. Простая и быстрая установка. Сверхтонкое расстояние от стены: 17 мм. Встроенный водяной уровень обеспечивает легкое выравнивание установки. Выпадающие шнуры обеспечивают легкий монтаж и демонтаж дисплея. Декоративные крышки придают стильный вид конструкции.

## GMP 2025

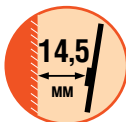
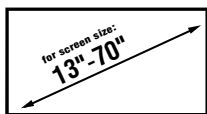
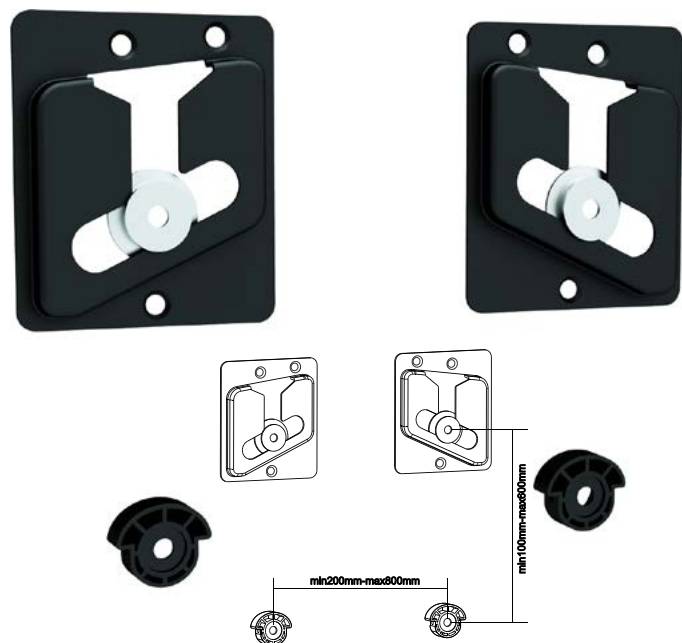


## Технические характеристики

Диагональ	17"-37"
Нагрузка	до 30 кг
Расстояние от стены	14 мм
MAX.VESA	200x200

Для использования с телевизорами. Простая и быстрая установка. Сверхтонкое расстояние от стены: 14 мм.

## GMP 3001

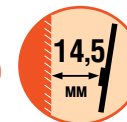
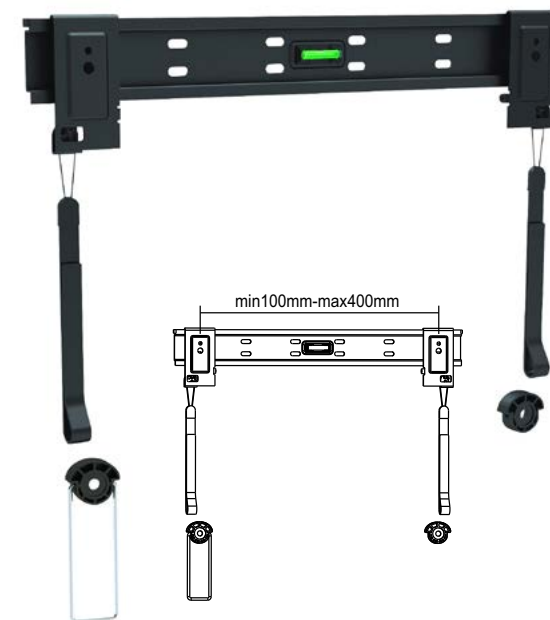


## Технические характеристики

Диагональ	13"-70"
Вращение	±3°
Нагрузка	до 50 кг
Расстояние от стены	14,5 мм
MAX.VESA	800x600

Для использования с телевизорами. Простая и быстрая установка кронштейна. Сверхтонкое расстояние от стены: 14,5 мм. Конструкция настенного крепления обеспечивает легкую установку телевизора. Встроена регулировка уровня экрана.

## GMP 3002

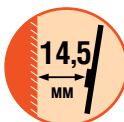
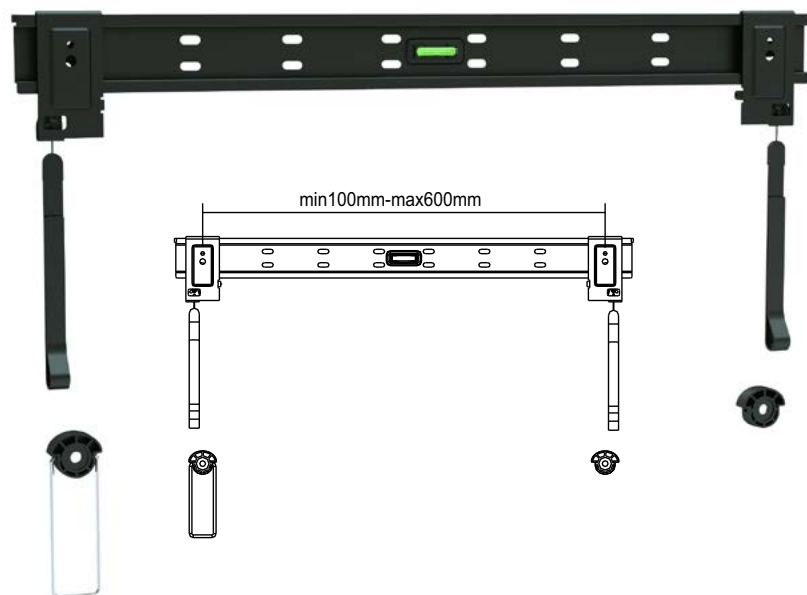


## Технические характеристики

Диагональ	26"-47"
Нагрузка	до 50 кг
Расстояние от стены	14,5 мм
MAX.VESA	400x400

Для использования с телевизорами. Встроенный водяной уровень обеспечивает легкое выравнивание установки. Сверхтонкое расстояние от стены: 14,5 мм. Выпадающие шнуры предназначены для легкого монтажа и демонтажа дисплея. Поддерживающие распорки удерживают дисплей на расстоянии от стены для удобной установки телевизионных проводов. Простая и быстрая установка кронштейна.

## GMP 3003

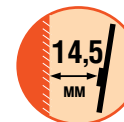
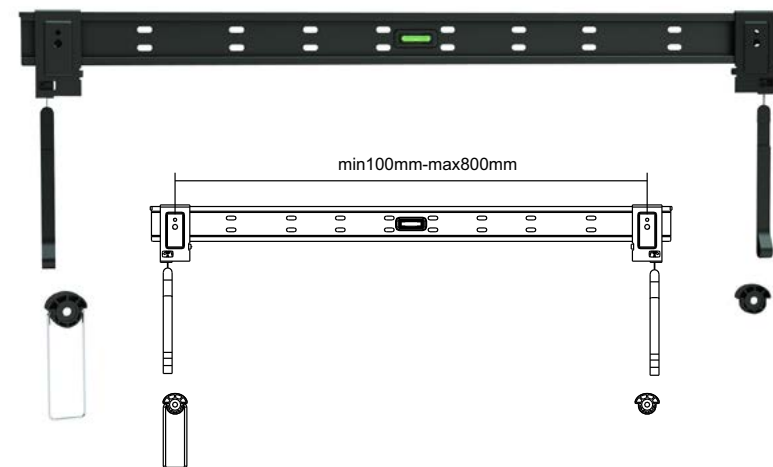


## Технические характеристики

Диагональ	32"-60"
Нагрузка	до 50 кг
Расстояние от стены	14,5 мм
MAX.VESA	600x400

Для использования с телевизорами. Встроенный водяной уровень обеспечивает легкое выравнивание установки. Сверхтонкое расстояние от стены: 14,5 мм. Выпадающие шнуры предназначены для легкого монтажа и демонтажа дисплея. Поддерживающие распорки удерживают дисплей на расстоянии от стены для удобной установки телевизионных проводов. Простая и быстрая установка кронштейна.

## GMP 3004

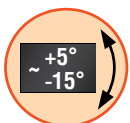
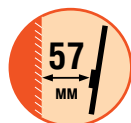
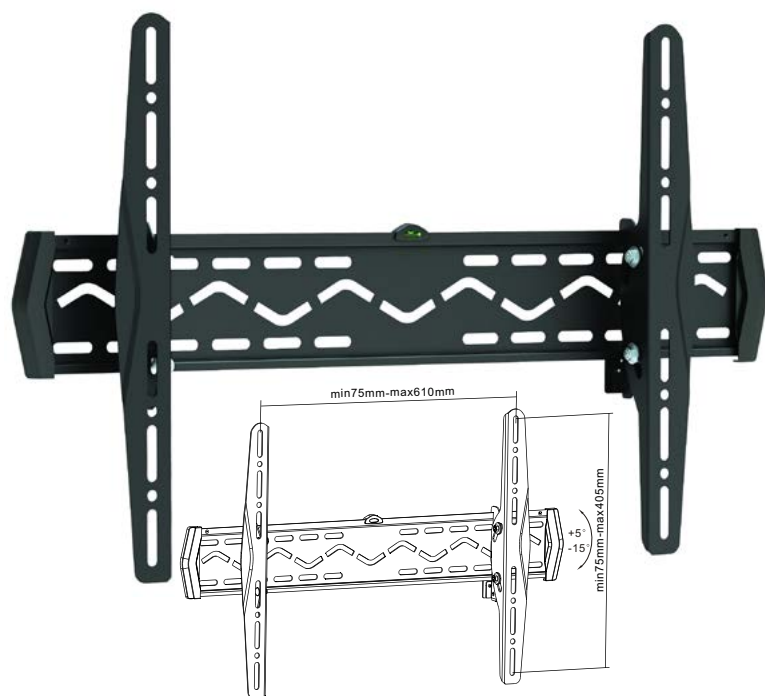


## Технические характеристики

Диагональ	42"-70"
Нагрузка	до 50 кг
Расстояние от стены	14,5 мм
MAX.VESA	800x600

Для использования с телевизорами. Встроенный водяной уровень обеспечивает легкое выравнивание установки. Сверхтонкое расстояние от стены: 14,5 мм. Выпадающие шнуры предназначены для легкого монтажа и демонтажа дисплея. Поддерживающие распорки удерживают дисплей на расстоянии от стены для удобной установки телевизионных проводов. Простая и быстрая установка кронштейна.

## GMP 1006

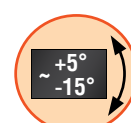
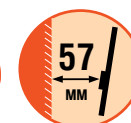
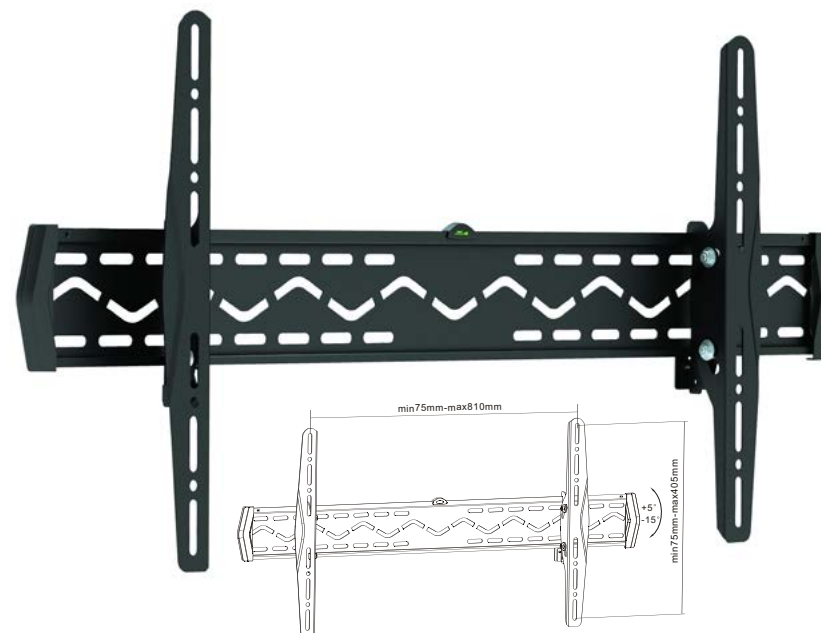


## Технические характеристики

Диагональ	32"-60"
Нагрузка	до 50 кг
Расстояние от стены	57 мм
Наклон	+5°~-15°
MAX.VESA	600x400

Для использования с телевизорами. Простая и быстрая установка. Тонкое расстояние от стены: 57 мм. Встроенный водяной уровень обеспечивает легкое выравнивание установки. Декоративные крышки придают стильный вид конструкции. В дизайне присутствует блокировка дисплея для защиты от кражи (предназначена для навесного замка)

## GMP 1007

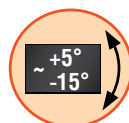
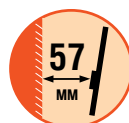
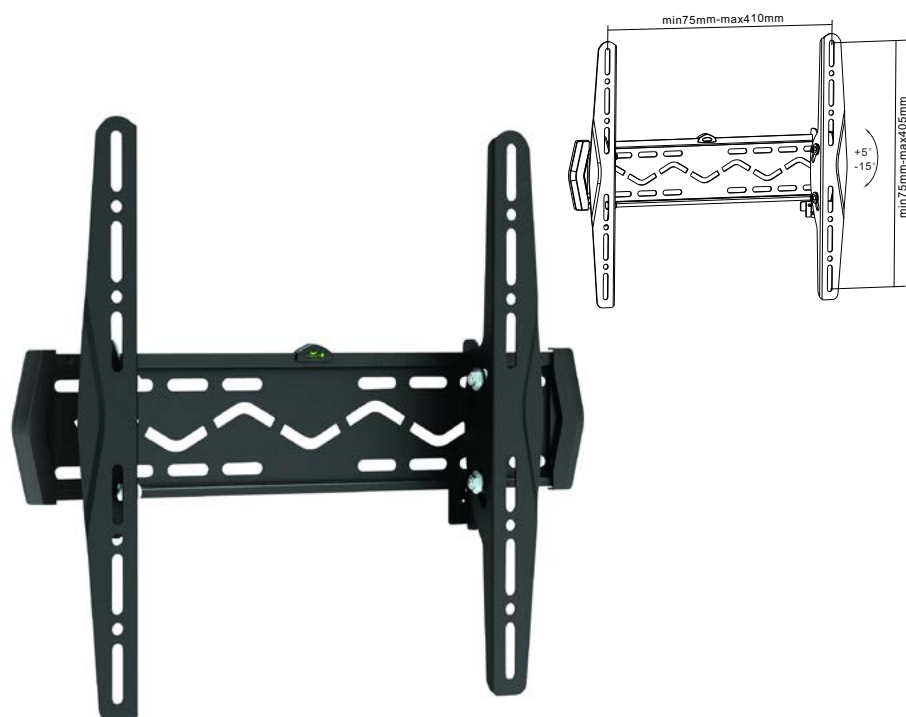


## Технические характеристики

Диагональ	37"-63"
Нагрузка	до 50 кг
Расстояние от стены	57 мм
Наклон	+5°~-15°
MAX.VESA	800x400

Для использования с телевизорами. Простая и быстрая установка. Тонкое расстояние от стены: 57 мм. Встроенный водяной уровень обеспечивает легкое выравнивание установки. Декоративные крышки придают стильный вид конструкции. В дизайне присутствует блокировка дисплея для защиты от кражи (предназначена для навесного замка)

## GMP 1008

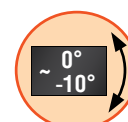
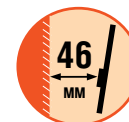
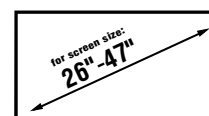
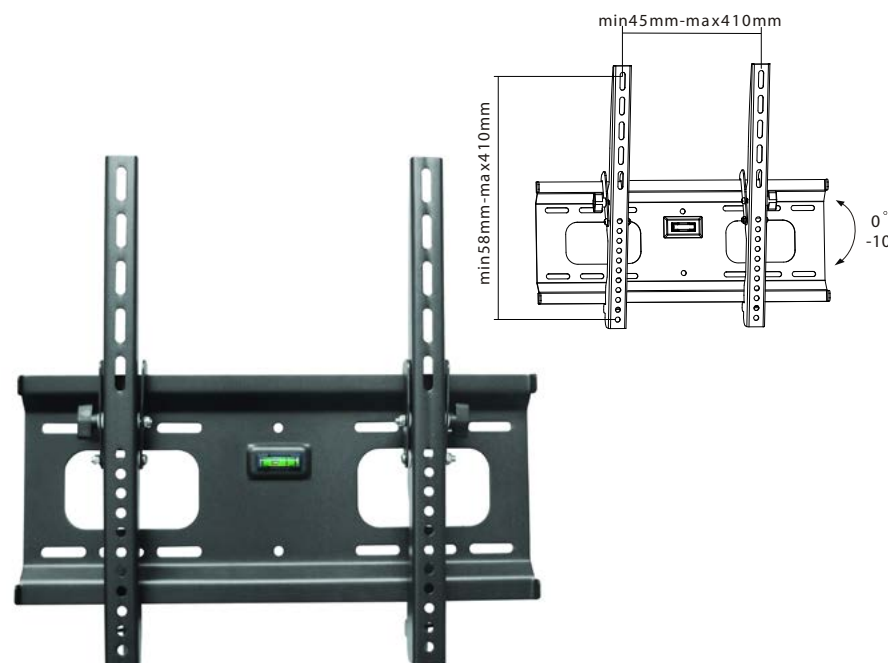


## Технические характеристики

Диагональ	26"-47"
Нагрузка	до 50 кг
Расстояние от стены	57 мм
Наклон	+5°~-15°
MAX.VESA	400x400

Для использования с телевизорами. Простая и быстрая установка. Тонкое расстояние от стены: 57 мм. Встроенный водяной уровень обеспечивает легкое выравнивание установки. Декоративные крышки придают стильный вид конструкции. В дизайне присутствует блокировка дисплея для защиты от кражи (предназначена для навесного замка)

## GMP 1009

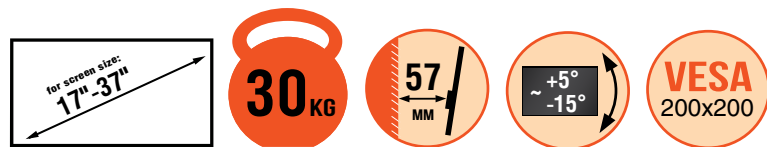
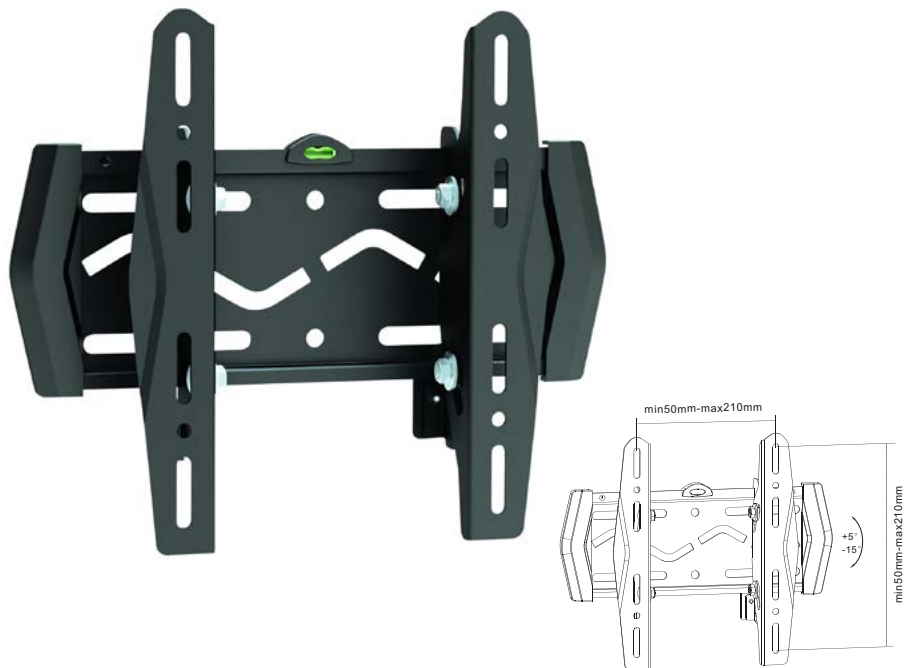


## Технические характеристики

Диагональ	26"-47"
Нагрузка	до 75 кг
Расстояние от стены	46 мм
Наклон	0°~-10°
MAX.VESA	400x400

Для использования с телевизорами. Простая и быстрая установка. Тонкое расстояние от стены: 46 мм. Встроенный водяной уровень обеспечивает легкое выравнивание установки. Присутствуют удобные регулировочные ручки для настройки угла наклона. Дизайн кронштейна дает возможность для превосходной вентиляции и легкого доступа телевизионных проводов к дисплею.

## GMP 1010

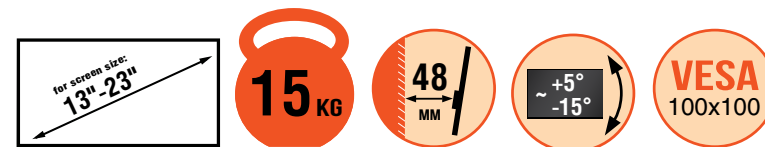
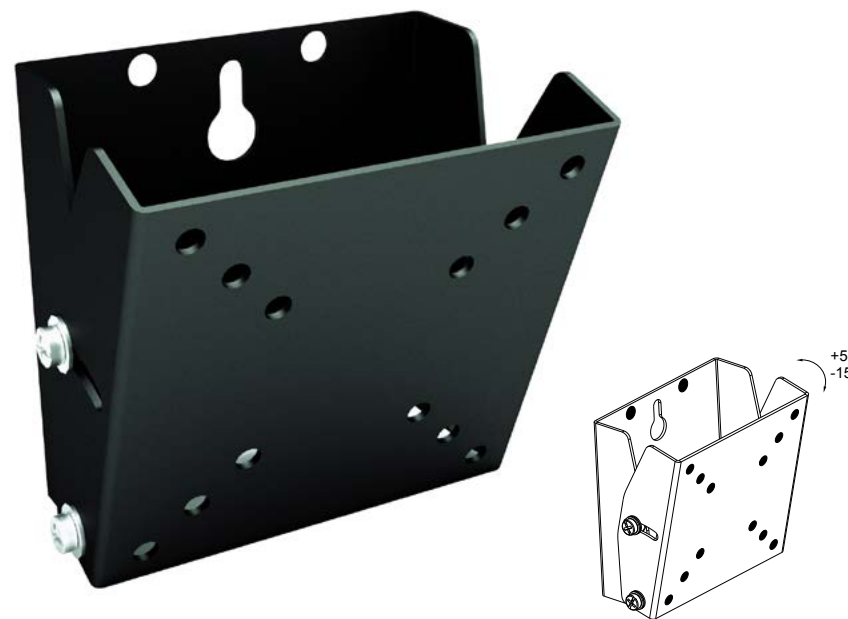


## Технические характеристики

Диагональ	17"-37"
Нагрузка	до 30 кг
Расстояние от стены	57 мм
Наклон	+5°~-15°
MAX.VESA	200x200

Для использования с телевизорами. Простая и быстрая установка. Тонкое расстояние от стены: 57 мм. Встроенный водяной уровень обеспечивает легкое выравнивание установки. Декоративные крышки придают стильный вид конструкции. В дизайне присутствует блокировка дисплея для защиты от кражи (предназначена для навесного замка).

## GMP 2023

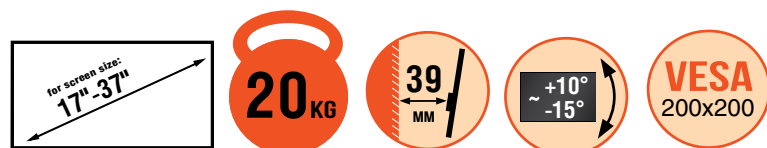
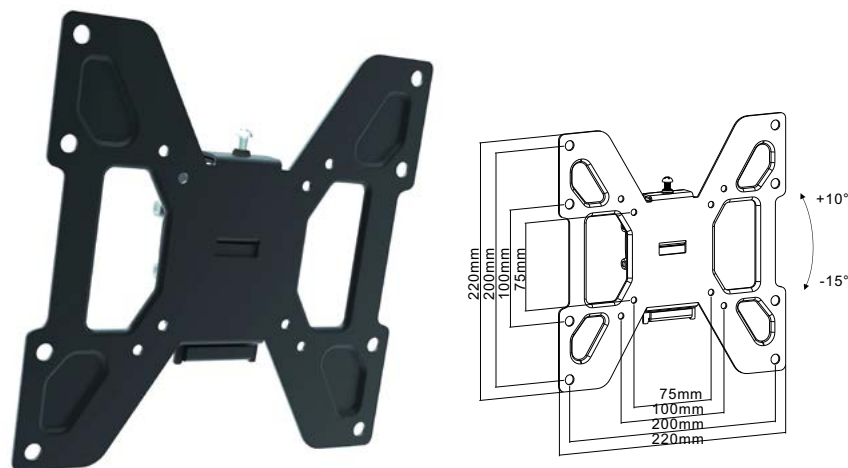


## Технические характеристики

Диагональ	13"-23"
Нагрузка	до 15 кг
Расстояние от стены	48 мм
Наклон	+5°~-15°
MAX.VESA	100x100

Для использования с телевизорами. Простая и быстрая установка. Тонкое расстояние от стены: 48 мм.

## GMP 2024

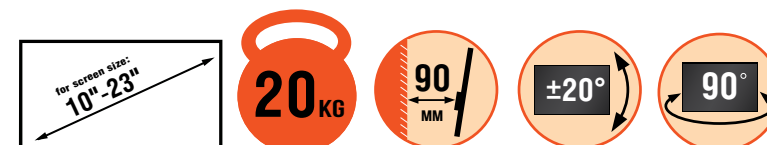
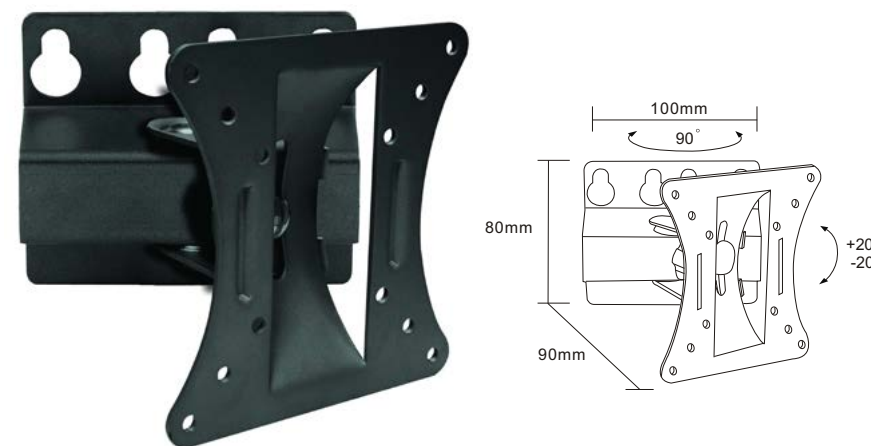


## Технические характеристики

Диагональ	17"-37"
Нагрузка	до 20 кг
Расстояние от стены	39 мм
Наклон	+10°~-15°
MAX.VESA	200x200

Для использования с телевизорами. Простая и быстрая установка. Фиксирующий винт прочно удерживает дисплей на кронштейне.

## GMP 2001

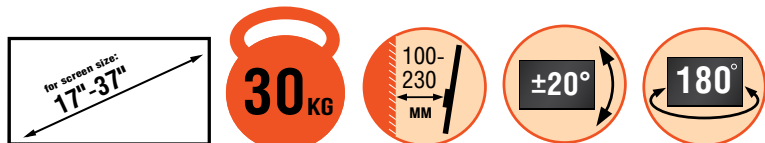
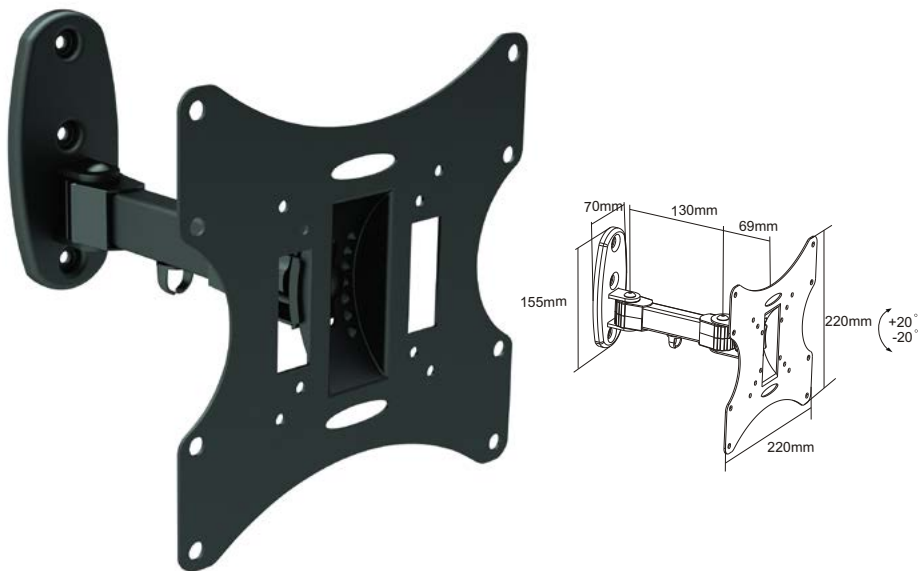


## Технические характеристики

Диагональ	10"-23"
Нагрузка	до 20 кг
Расстояние от стены	90 мм
Наклон и подъем	±20°
Поворот	90°
MAX.VESA	100x100

Для использования с телевизорами. Простая и быстрая установка. Кронштейн рассчитан для телевизоров маленьких и средних диагоналей; присутствует возможность наклона и подъема, а также поворота влево вправо.

## GMP 2002

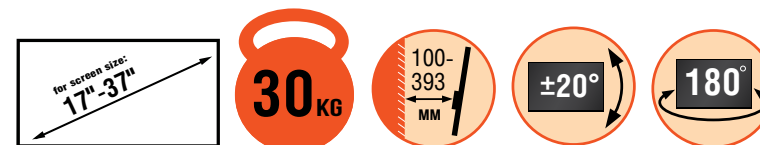
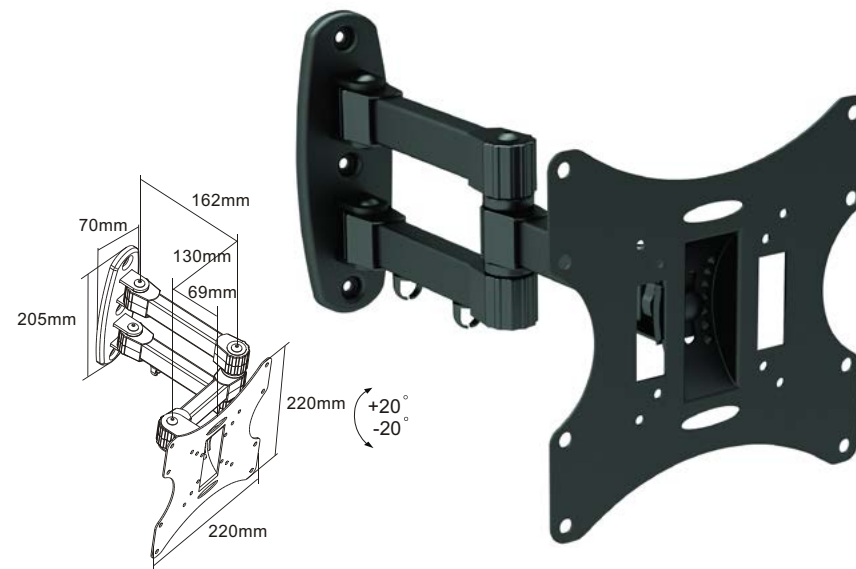


## Технические характеристики

Диагональ	17"-37"
Нагрузка	до 30 кг
Расстояние от стены	100-230 мм
Наклон и подъем	±20°
Поворот	180°
VESA	75x75\100x100 200x100\200x200

Для использования с телевизорами. Прочная стальная пластина VESA. Ручка регулировки обеспечивает легкий наклон и подъем телевизора. Присутствуют кабельные зажимы, предназначенные для правильной координации проводов.

## GMP 2003

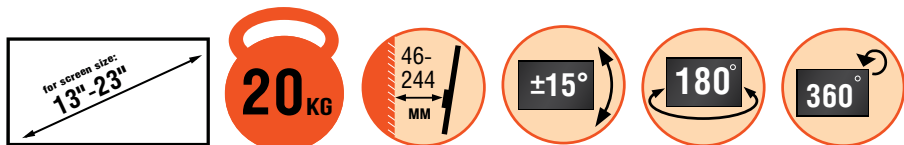
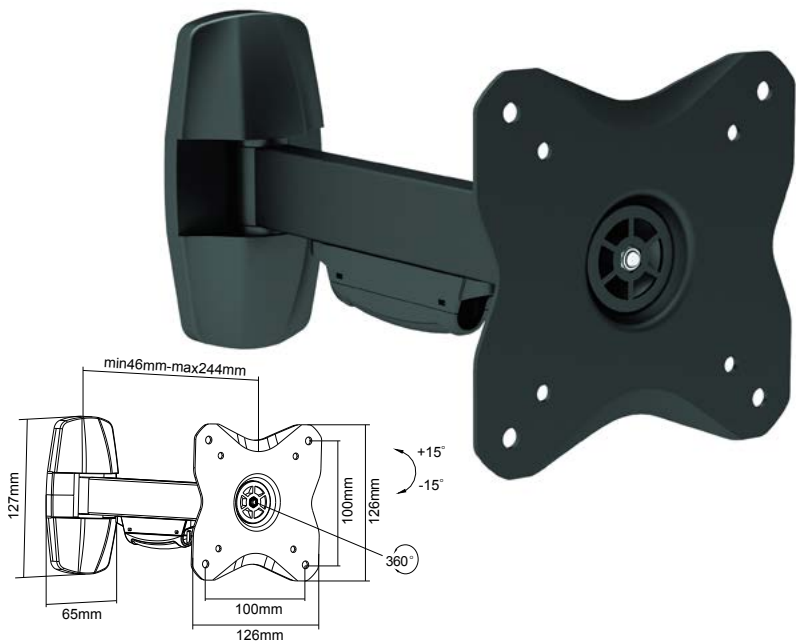


## Технические характеристики

Диагональ	17"-37"
Нагрузка	до 30 кг
Расстояние от стены	100-393 мм
Наклон и подъем	±20°
Поворот	180°
VESA	75x75\100x100 200x100\200x200

Для использования с телевизорами. Прочная стальная пластина VESA. Ручка регулировки обеспечивает легкий наклон и подъем телевизора. Присутствуют кабельные зажимы, предназначенные для правильной координации проводов.

## GMP 2004

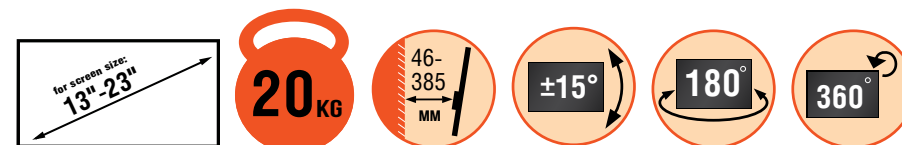
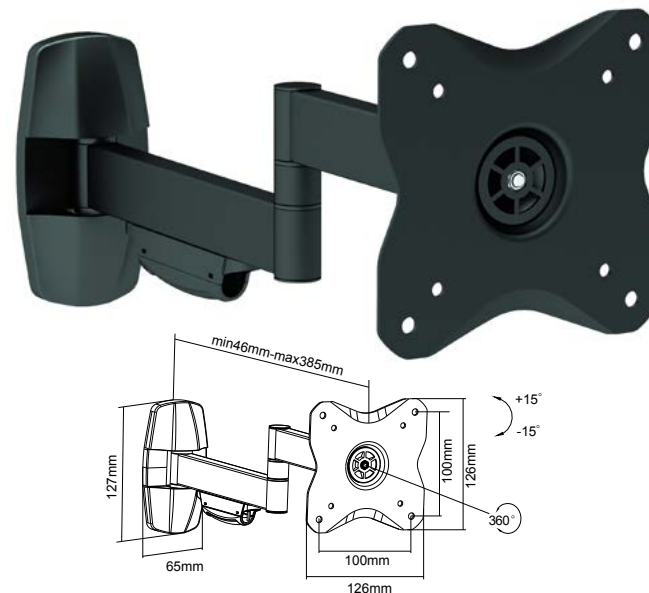


### Технические характеристики

Диагональ	13"-23"
Нагрузка	до 20 кг
Расстояние от стены	46-244 мм
Наклон и подъем	±15°
Поворот	180°
Вращение	360°
VESA	75x75 \ 100x100

Для использования с телевизорами. Простая и быстрая установка. Вращение 360° позволяет устанавливать портретный и пейзажный режим просмотра. Легкий монтаж и демонтаж пластины VESA. Присутствует тонкая кабельная крышка, предназначенная для правильной координации проводов и их защиты. Декоративные крышки придают стильный вид конструкции.

## GMP 2005

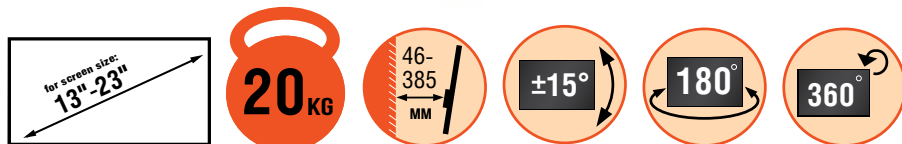
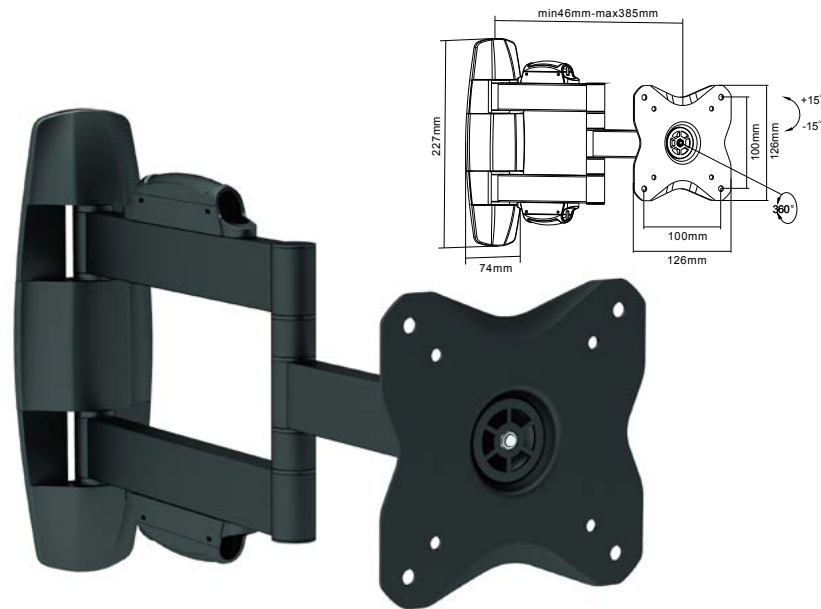


### Технические характеристики

Диагональ	13"-23"
Нагрузка	до 20 кг
Расстояние от стены	46-385 мм
Наклон и подъем	±15°
Поворот	180°
Вращение	360°
VESA	75x75 \ 100x100

Для использования с телевизорами. Простая и быстрая установка. Вращение 360° позволяет устанавливать портретный и пейзажный режим просмотра. Легкий монтаж и демонтаж пластины VESA. Присутствует тонкая кабельная крышка, предназначенная для правильной координации проводов и их защиты. Декоративные крышки придают стильный вид конструкции.

## GMP 2006

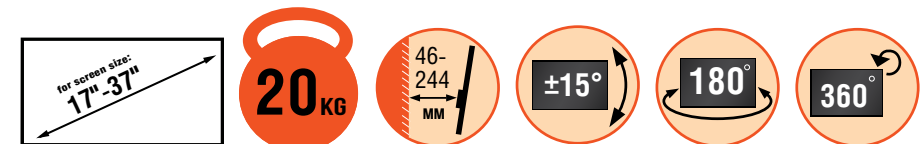
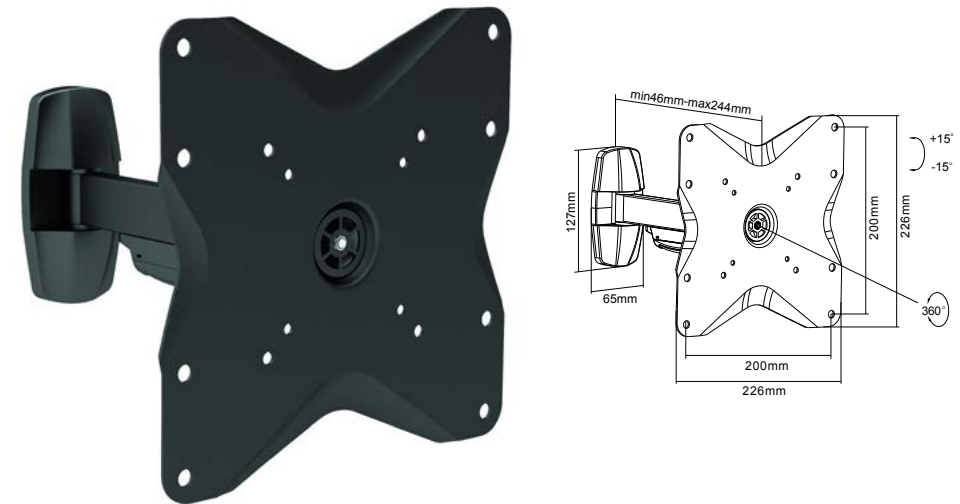


## Технические характеристики

Диагональ	13"-23"
Нагрузка	до 20 кг
Расстояние от стены	46-385 мм
Наклон и подъем	±15°
Поворот	180°
Вращение	360°
VESA	75x75 \ 100x100

Для использования с телевизорами. Простая и быстрая установка. Вращение 360° позволяет устанавливать портретный и пейзажный режим просмотра. Легкий монтаж и демонтаж пластины VESA. Присутствует тонкая кабельная крышка, предназначенная для правильной координации проводов и их защиты. Декоративные крышки придают стильный вид конструкции.

## GMP 2007

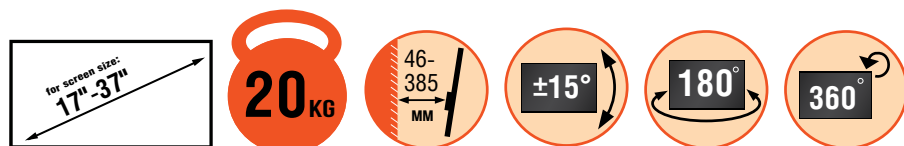
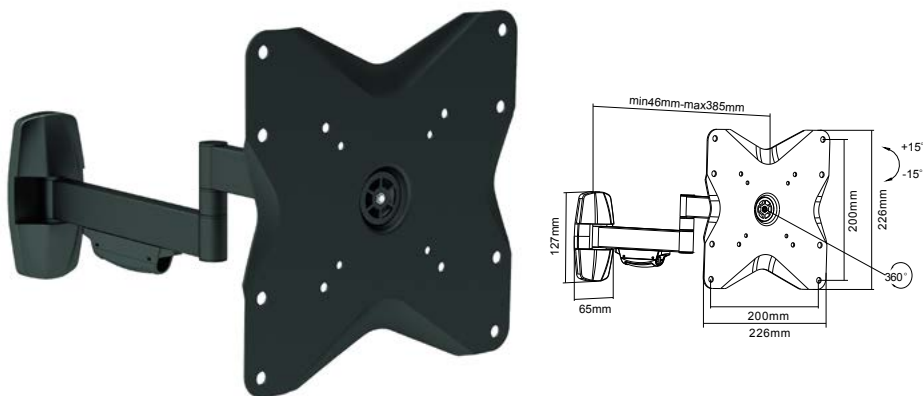


## Технические характеристики

Диагональ	17"-37"
Нагрузка	до 20 кг
Расстояние от стены	46-244 мм
Наклон и подъем	±15°
Поворот	180°
Вращение	360°
VESA	75x75/100x100 200x100/200x200

Для использования с телевизорами. Простая и быстрая установка. Вращение 360° позволяет устанавливать портретный и пейзажный режим просмотра. Легкий монтаж и демонтаж пластины VESA. Присутствует тонкая кабельная крышка, предназначенная для правильной координации проводов и их защиты. Декоративные крышки придают стильный вид конструкции.

## GMP 2008

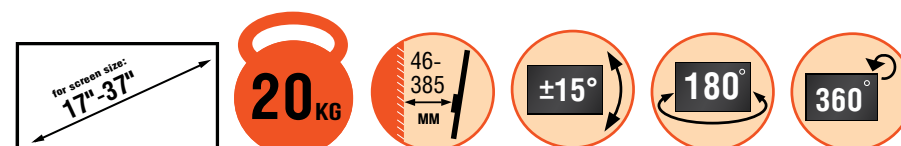
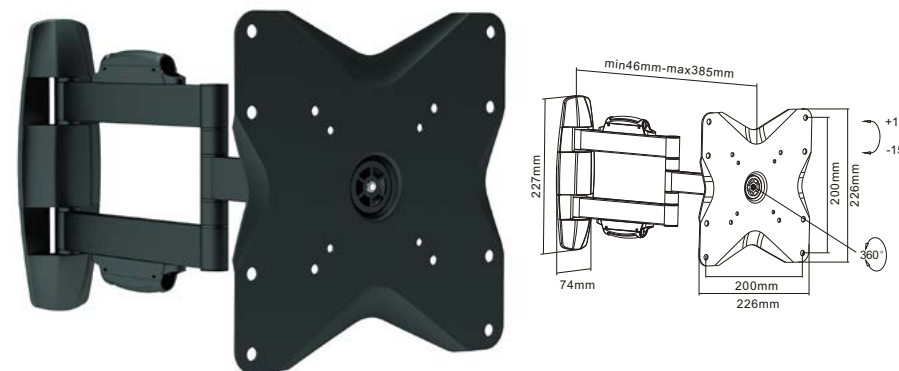


## Технические характеристики

Диагональ	17"-37"
Нагрузка	до 20 кг
Расстояние от стены	46-385 мм
Наклон и подъем	±15°
Поворот	180°
Вращение	360°
VESA	75x75/100x100 200x100/200x200

Для использования с телевизорами. Простая и быстрая установка. Вращение 360° позволяет устанавливать портретный и пейзажный режим просмотра. Легкий монтаж и демонтаж пластины VESA. Присутствует тонкая кабельная крышка, предназначенная для правильной координации проводов и их защиты. Декоративные крышки придают стильный вид конструкции.

## GMP 2009

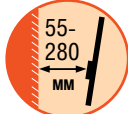
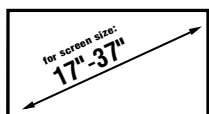
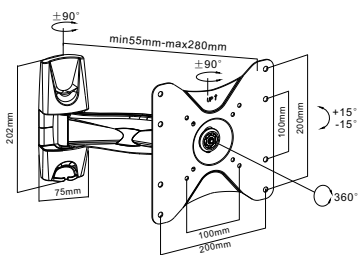


## Технические характеристики

Диагональ	17"-37"
Нагрузка	до 20 кг
Расстояние от стены	46-385 мм
Наклон и подъем	±15°
Поворот	180°
Вращение	360°
VESA	75x75/100x100 200x100/200x200

Для использования с телевизорами. Простая и быстрая установка. Вращение 360° позволяет устанавливать портретный и пейзажный режим просмотра. Легкий монтаж и демонтаж пластины VESA. Присутствует тонкая кабельная крышка, предназначенная для правильной координации проводов и их защиты. Декоративные крышки придают стильный вид конструкции.

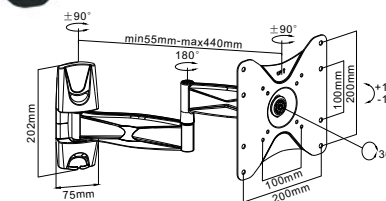
## GMP 2010



## Технические характеристики

Диагональ	17"-37"	Для использования с телевизорами. Простая и быстрая установка. Вращение на 360° позволяет устанавливать портретный и пейзажный режим просмотра. Удобное крепление пластины VESA обеспечивает её легкий монтаж и демонтаж. Декоративные крышки и стальной рукав кронштейна придают стильный вид конструкции. Присутствуют кабельные зажимы, предназначенные для правильной координации проводов.
Нагрузка	до 25 кг	
Расстояние от стены	55-280 мм	
Наклон и подъем	±15°	
Поворот	180°	
Вращение	360°	
VESA	75x75/100x100 200x100/200x200	

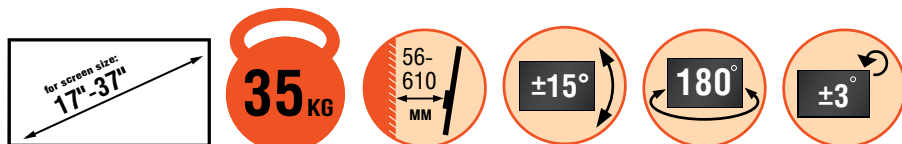
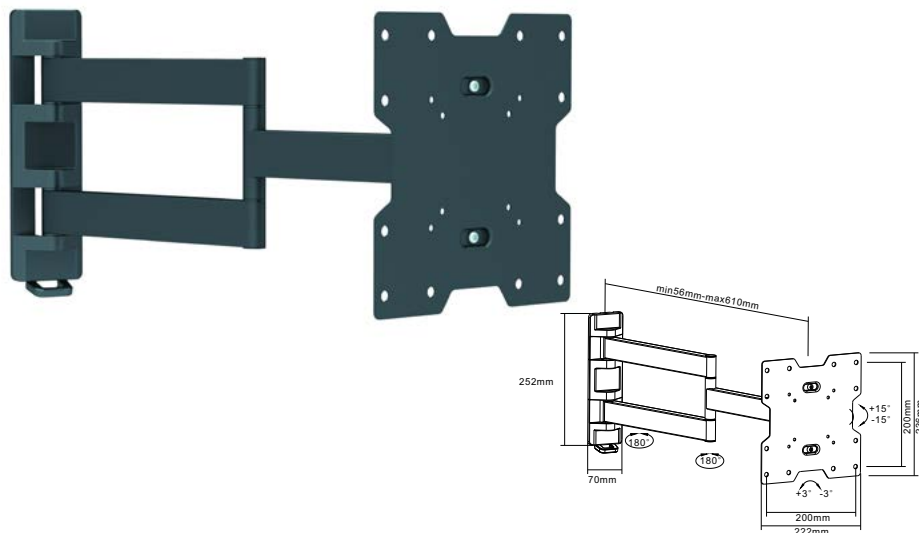
## GMP 2011



## Технические характеристики

Диагональ	17"-37"	Для использования с телевизорами. Простая и быстрая установка. Вращение на 360° позволяет устанавливать портретный и пейзажный режим просмотра. Удобное крепление пластины VESA обеспечивает её легкий монтаж и демонтаж. Декоративные крышки и стальной рукав кронштейна придают стильный вид конструкции. Присутствуют кабельные зажимы, предназначенные для правильной координации проводов.
Нагрузка	до 25 кг	
Расстояние от стены	55-440 мм	
Наклон и подъем	±15°	
Поворот	180°	
Вращение	360°	
VESA	75x75/100x100 200x100/200x200	

## GMP 2012

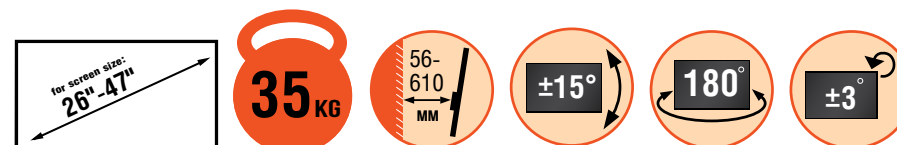
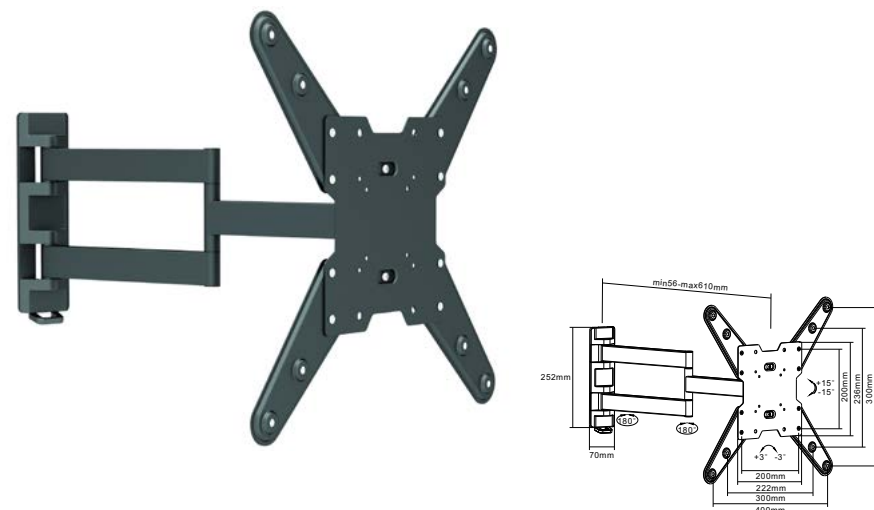


## Технические характеристики

Диагональ	17"-37"
Нагрузка	до 35 кг
Расстояние от стены	56-610 мм
Наклон и подъем	±15°
Поворот	180°
Вращение	±3°
VESA	75x75/100x100 200x100/200x200

Для использования с телевизорами. Встроена регулировка уровня экрана. Сверхпрочный рукав кронштейна, обладающий большой грузоподъемностью. Присутствуют кабельные зажимы, предназначенные для правильной координации проводов. Декоративные крышки придают стильный вид конструкции.

## GMP 2013

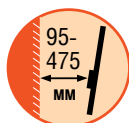
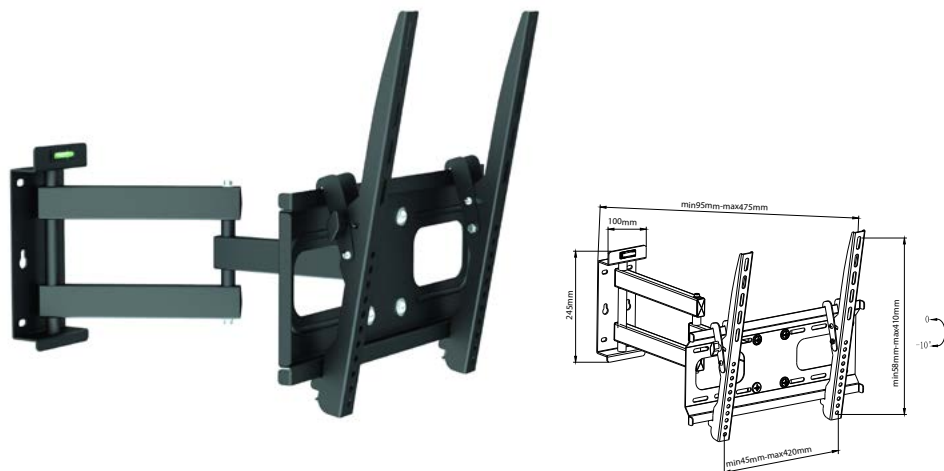


## Технические характеристики

Диагональ	26"-47"
Нагрузка	до 35 кг
Расстояние от стены	56-610 мм
Наклон и подъем	±15°
Поворот	180°
Вращение	±3°
VESA	75x75/100x100 200x100/200x200 400x200/300x300 400x400

Для использования с телевизорами. Встроена регулировка уровня экрана. Сверхпрочный рукав кронштейна, обладающий большой грузоподъемностью. Присутствуют кабельные зажимы, предназначенные для правильной координации проводов. Декоративные крышки придают стильный вид конструкции.

## GMP 2014

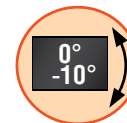
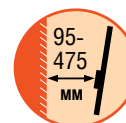
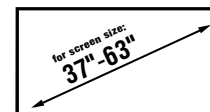
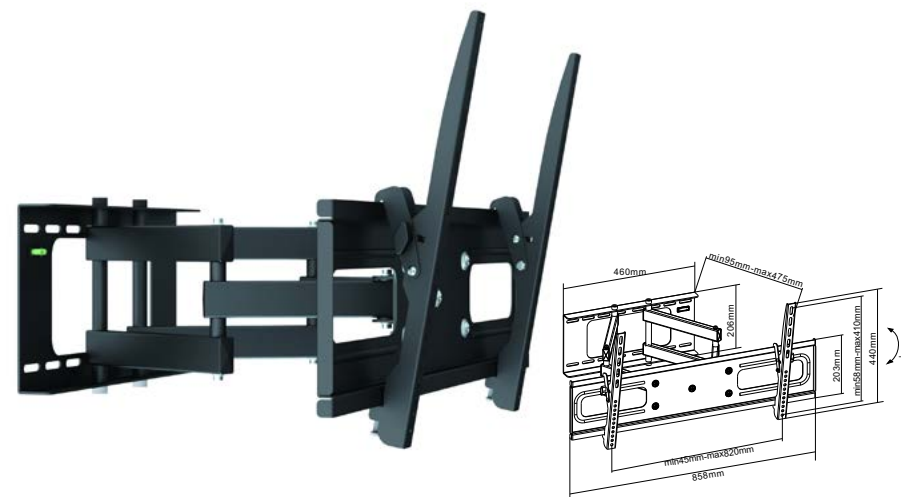


## Технические характеристики

Диагональ	26"-47"
Нагрузка	до 45 кг
Расстояние от стены	95-475 мм
Наклон и подъем	0°~-10°
Поворот	180°
Вращение	±5°
MAX.VESA	400x400

Для использования с телевизорами. Встроенный водяной уровень обеспечивает легкое выравнивание установки. Ручка регулировки дает возможность удобной настройки угла наклона телевизора. Встроена регулировка уровня экрана. Конструкция кронштейна в сборе обеспечивает легкую установку.

## GMP 2015

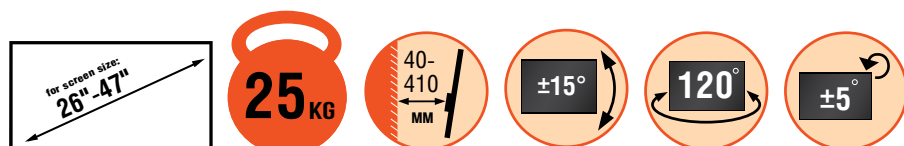
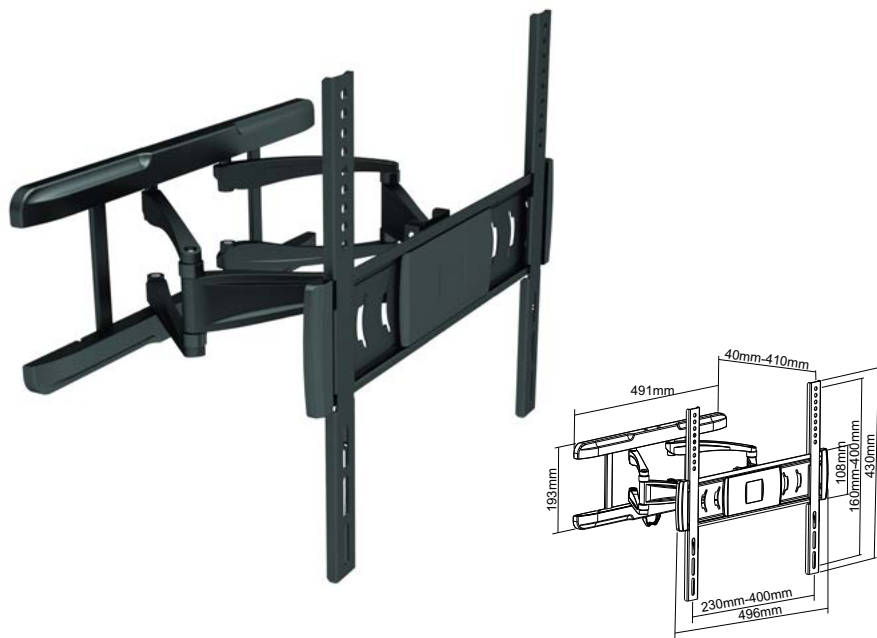


## Технические характеристики

Диагональ	37"-63"
Нагрузка	до 60 кг
Расстояние от стены	95-475 мм
Наклон и подъем	0°~-10°
Поворот	120°
Вращение	±5°
MAX.VESA	800x400

Для использования с телевизорами. Встроенный водяной уровень обеспечивает легкое выравнивание установки. Ручка регулировки дает возможность удобной настройки угла наклона телевизора. Встроена регулировка уровня экрана. Конструкция кронштейна в сборе обеспечивает легкую установку.

## GMP 2016

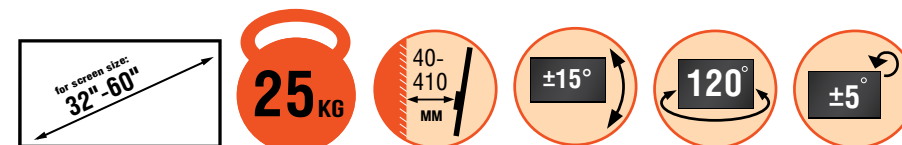
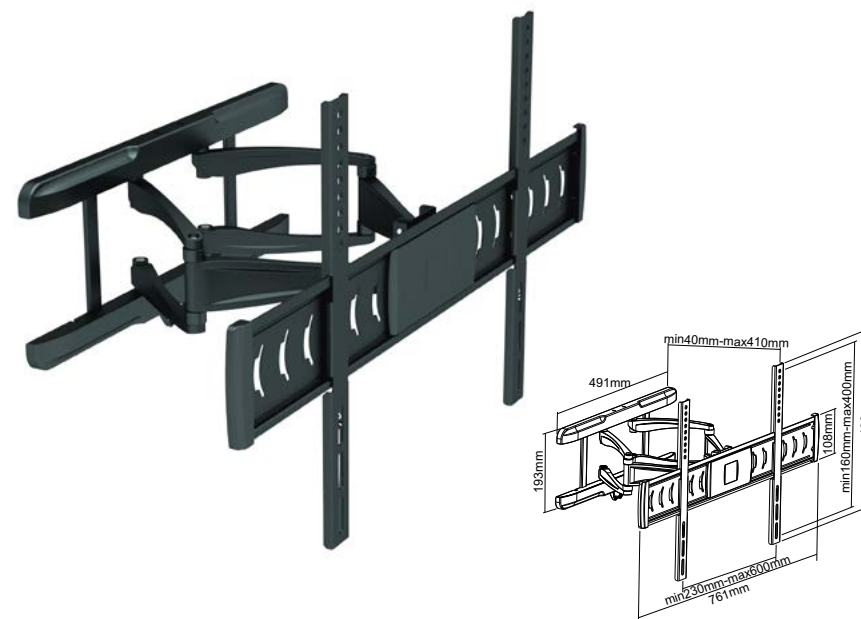


## Технические характеристики

Диагональ	26"-47"
Нагрузка	до 25 кг
Расстояние от стены	40-410 мм
Наклон и подъем	±15°
Поворот	120°
Вращение	±5°
MAX.VESA	400x400

Для использования с телевизорами. Универсальное крепление стальной пластины обеспечивает свободный наклон. Встроена регулировка уровня экрана. Выпадающие шнуры позволяют легко отсоединять дисплей. Плоский стальной рукав кронштейна обеспечивает близкое расстояние (40 мм) между дисплеем и стеной в сложенном состоянии. Декоративная передняя крышка позволяет разместить на кронштейне собственный логотип. Присутствуют кабельные зажимы, предназначенные для правильной координации проводов. Простая и быстрая установка за счет предварительно собранной конструкции кронштейна.

## GMP 2017

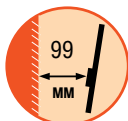
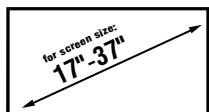
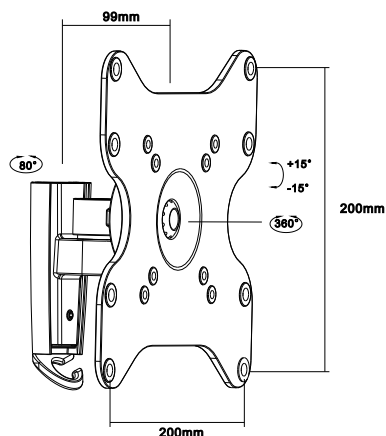


## Технические характеристики

Диагональ	32"-60"
Нагрузка	до 25 кг
Расстояние от стены	40-410 мм
Наклон и подъем	±15°
Поворот	120°
Вращение	±5°
MAX.VESA	600x400

Для использования с телевизорами. Универсальное крепление стальной пластины обеспечивает свободный наклон. Встроена регулировка уровня экрана. Выпадающие шнуры позволяют легко отсоединять дисплей. Плоский стальной рукав кронштейна обеспечивает близкое расстояние (40 мм) между дисплеем и стеной в сложенном состоянии. Декоративная передняя крышка позволяет разместить на кронштейне собственный логотип. Присутствуют кабельные зажимы, предназначенные для правильной координации проводов. Простая и быстрая установка за счет предварительно собранной конструкции кронштейна.

## GMP 2018

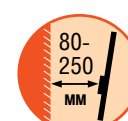
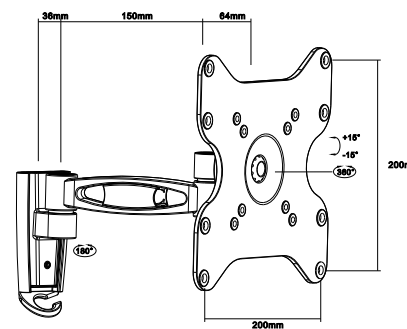
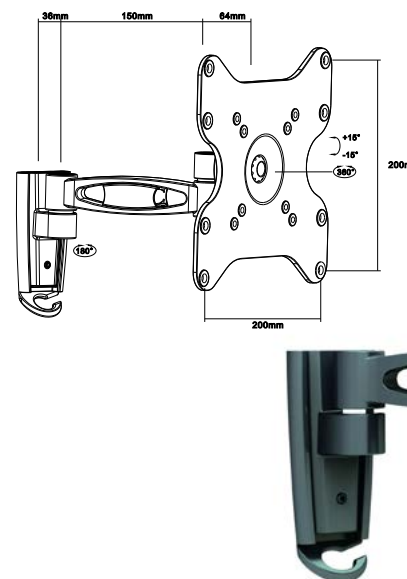


## Технические характеристики

Диагональ	17"-37"
Нагрузка	до 20 кг
Расстояние от стены	99 мм
Наклон и подъем	±15°
Поворот	80°
Вращение	360°
VESA	100x100 200x100 200x200

Для использования с телевизорами. Вращение 360° позволяет устанавливать портретный и пейзажный режим просмотра. Встроенный водяной уровень обеспечивает легкое выравнивание установки. Конструкция кронштейна предусматривает легкий монтаж и демонтаж дисплея. Декоративная передняя крышка придает стильный вид конструкции. Присутствуют кабельные зажимы, предназначенные для правильной координации проводов.

## GMP 2019

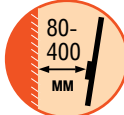
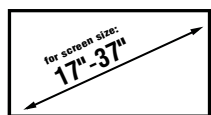
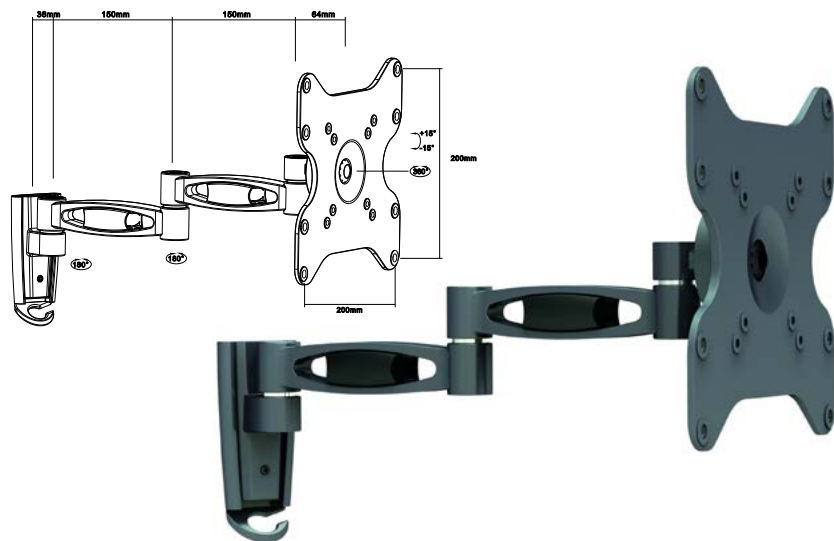


## Технические характеристики

Диагональ	17"-37"
Нагрузка	до 20 кг
Расстояние от стены	80-250 мм
Наклон и подъем	±15°
Поворот	180°
Вращение	360°
VESA	100x100 200x100 200x200

Для использования с телевизорами. Вращение 360° позволяет устанавливать портретный и пейзажный режим просмотра. Встроенный водяной уровень обеспечивает легкое выравнивание установки. Конструкция кронштейна предусматривает легкий монтаж и демонтаж дисплея. Декоративная передняя крышка придает стильный вид конструкции. Присутствуют кабельные зажимы, предназначенные для правильной координации проводов.

## GMP 2020

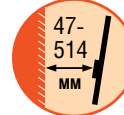
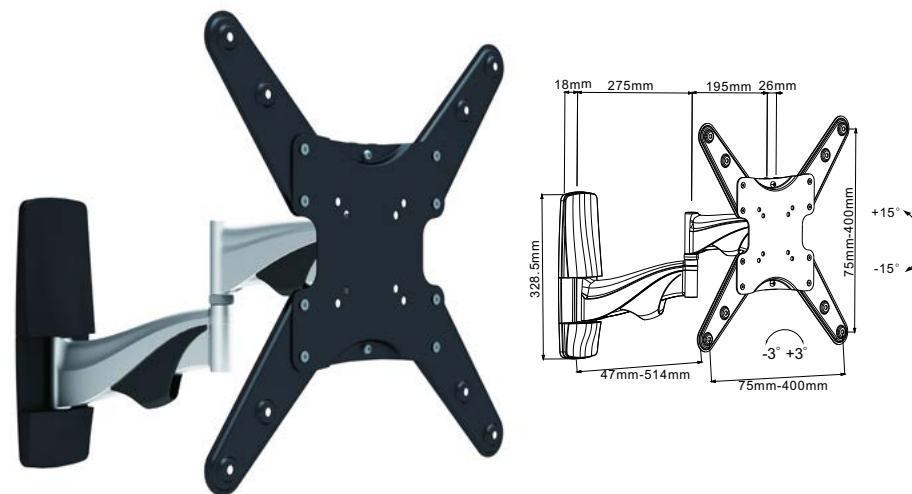


## Технические характеристики

Диагональ	17"-37"
Нагрузка	до 20 кг
Расстояние от стены	80-400 мм
Наклон и подъем	±15°
Поворот	180°
Вращение	360°
VESA	100x100 200x100 200x200

Для использования с телевизорами. Вращение 360° позволяет устанавливать портретный и пейзажный режим просмотра. Встроенный водяной уровень обеспечивает легкое выравнивание установки. Конструкция кронштейна предусматривает легкий монтаж и демонтаж дисплея. Декоративная передняя крышка придает стильный вид конструкции. Присутствуют кабельные зажимы, предназначенные для правильной координации проводов.

## GMP 2021

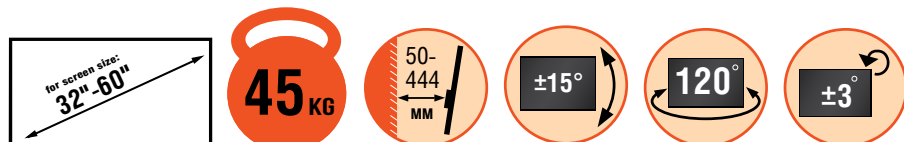
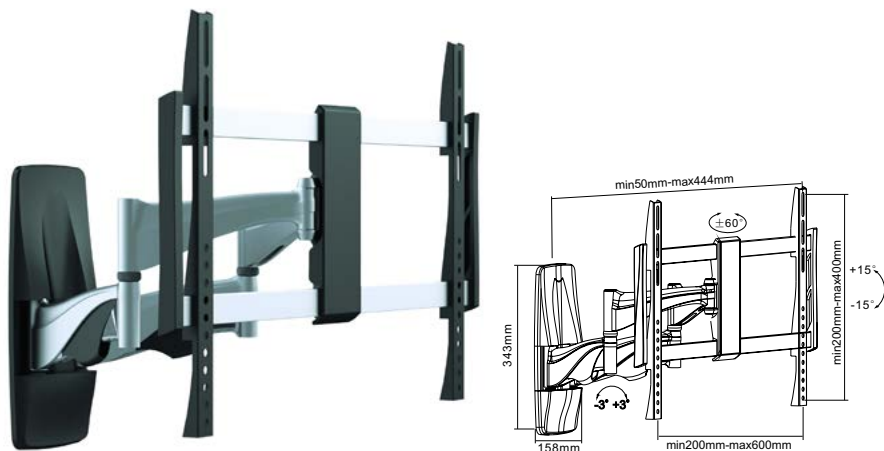


## Технические характеристики

Диагональ	26"-47"
Нагрузка	до 30 кг
Расстояние от стены	47-514 мм
Наклон и подъем	±15°
Поворот	180°
Вращение	±3°
MAX.VESA	400x400

Для использования с телевизорами. Тонкий профиль в сложенном виде. Регулировка угла наклона кронштейна производится без применения дополнительных инструментов. Встроена регулировка уровня экрана. Присутствует тонкая кабельная крышка, предназначенная для правильной координации проводов и их защиты. Простая и быстрая установка.

## GMP 2022

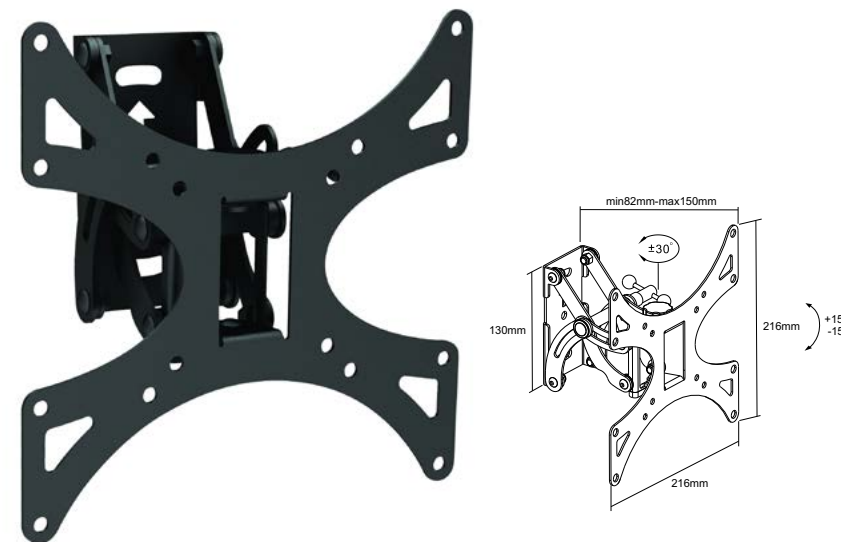


## Технические характеристики

Диагональ	32"-60"
Нагрузка	до 45 кг
Расстояние от стены	50-444 мм
Наклон и подъем	±15°
Поворот	120°
Вращение	±3°
MAX.VESA	600x400

Для использования с телевизорами. Тонкий профиль в сложенном виде. Декоративная передняя крышка позволяет разместить на кронштейне собственный логотип. Регулировка угла наклона кронштейна производится без применения дополнительных инструментов. Встроена регулировка уровня экрана. Присутствует тонкая кабельная крышка, предназначенная для правильной координации проводов и их защиты. Простая и быстрая установка.

## GMP 2026

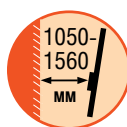
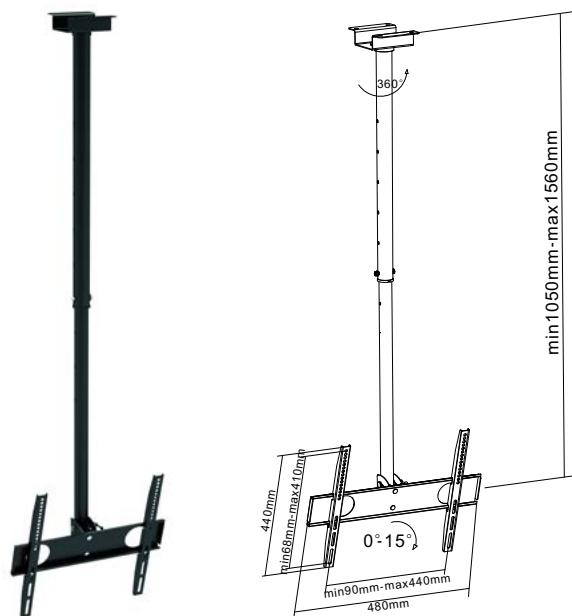


## Технические характеристики

Диагональ	17"-37"
Нагрузка	до 30 кг
Расстояние от стены	82-150 мм
Наклон и подъем	±15°
Поворот	±30°
MAX.VESA	200x200

Для использования с телевизорами. Простая и быстрая установка. Кронштейн рассчитан для телевизоров маленьких и средних диагоналей; присутствует возможность наклона и подъема, а также поворота влево вправо

## GMP4001

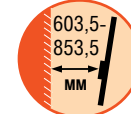
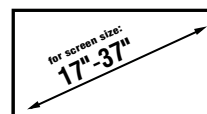
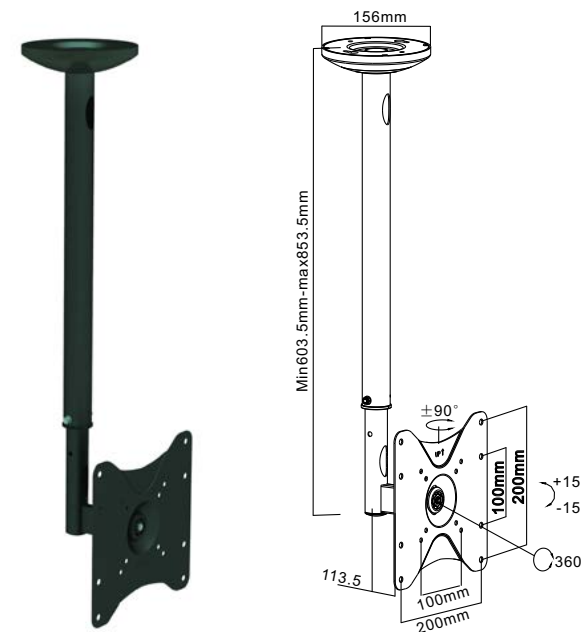


## Технические характеристики

Диагональ	26"-47"
Нагрузка	до 50 кг
Расстояние от стены	1050-1560 мм
Наклон и подъем	0°~-15°
Поворот	360°
MAX.VESA	400x400

Для использования с телевизорами. Фиксирующая потолочная пластина предназначена для установки на ровных поверхностях. Максимально удобный просмотр ТВ с любой точки за счет вращения дисплея на 360° вокруг оси. Телевизионный кабель скрыт и защищен кабельканалом кронштейна.

## GMP 4002



## Технические характеристики

Диагональ	17"-37"
Нагрузка	до 25 кг
Расстояние от стены	603,5-853,5 мм
Наклон и подъем	±15°
Поворот	180°
Вращение	360°
VESA	75x75/100x100 200x100/200x200

Для использования с телевизорами. Вращение 360° позволяет устанавливать портретный и пейзажный режим просмотра. Удобное крепление пластины VESA обеспечивает её легкий монтаж и демонтаж. Декоративные крышки и стальной рукав кронштейна придают стильный вид конструкции. Телевизионный кабель скрыт и защищен кабельканалом кронштейна.

## 5001B



## 5001W



## 5001S



Для микроволновых печей.