



GOCLEVER
DVR FULL HD PRO
OWNER'S MANUAL

GOCLEVER
DVR FULL HD PRO
INSTRUKCJA OBSŁUGI

ODWIEDŹ NASZĄ STRONĘ
WWW.GOCLEVER.COM
ABY ZAPOZNAĆ SIĘ Z INNYMI PRODUKTAMI TAB, NAVIO, DVR, DVB-T

Przed skorzystaniem z urządzenia zapoznaj się z niniejszą instrukcją obsługi
oraz zachowaj ją na przyszłość

Contents / Spis treści

| | |
|-------------------|----|
| English | 3 |
| Polski | 12 |
| Warunki gwarancji | 22 |
| Karta gwarancyjna | 25 |

Introduction

Thank you for purchasing this high-definition digital video camcorder, with mini refined appearance and a unique flip-screen feature that can match up the multi-function to achieve a wide angle photography. The user manual introduces the method of usage in detail, at the same time it also provides detailed information to you, including the usage, operation, installation considerations and technical specifications. Please carefully read and fully understand this user manual before your use the camcorder and keep it handy for future reference. We hope this camcorder can satisfy your need and make a service for you in a long term.

Product overview

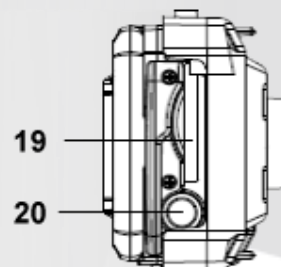
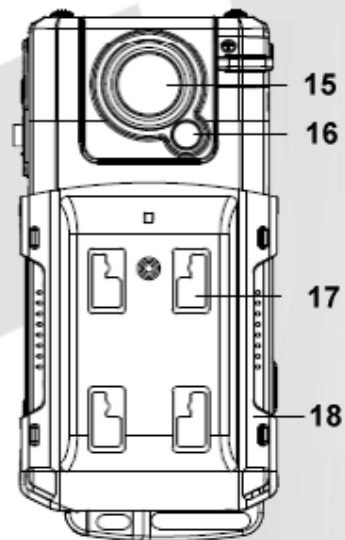
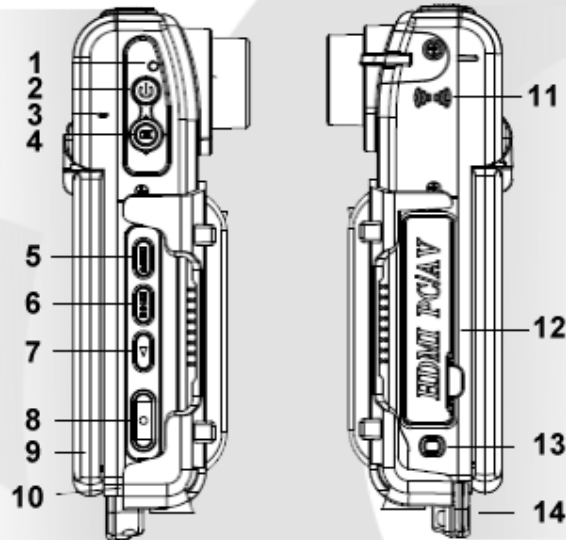
This subminiature high-definition digital video camcorder is aimed at the market demand, with many leading functions as high definition digital video recorder, photograph, high-speed USB data transmission and USB charging.

Features

- Small Size, a perfect modular design of bug-eyed lens with 180-degree rotary tape and A+ high-resolution of 130- degree; the display screen of 270- degree rotary tape is more convenient to capture and record the high resolution videos from a wide angle in various occasions
- Built-in 1/3.2 inch sensitivity mode with low noise and high definition that can shoot in dimly lit places
- Switching from Day to night mode function
- Automatic exposure control function
- Built-in lithium battery, support the function charging and recording at the same time.
- Built-in microphone
- Support for the SD (SDHC) card with high power capability
- Self-timer can preview by the screen to capture the ideal image
- Anti-shake function
- Motion detection recording

- 4X digital zoom
- A TV / HDMI interface can be directly connected with the high-definition television

Product Scheme



1. LED monitor
2. Power button
3. Microphone port
4. Five direction button: up button (Macro), down button (zoom) left button (EV button), right button (flash compensation)
5. Menu button

11. Speaker
12. HDMI interface, USB interface, TV interface,
13. Reset button
14. Bracket 1
15. Lens
16. Flash compensation
17. The battery cover (blow the bracket 2)

- 6. Mode button
- 7. Playback button
- 8. Video and camera button
- 9. Display
- 10. Grip belt hook
- 18. Bracket 2
- 19. SD card slot
- 20. Tripod fixed end

Battery and Memory Card

Battery installation

1. Turn the battery cover knob toward the mark to open the cover
2. Insert the battery, and make sure that the plus-minus markings on the battery match those on the camcorder.
3. The battery level display shows the amount of battery power remaining in the battery, and the reference is as follows.



Fully charged



Not fully charged



Low power

4. Close the battery cover.

Charging the battery

1. To charge by directly linking the socket to the camcorder USB interface or turn the power off.
2. USB charger, putting one of USB data cable connected to the computer and the other end with camcorder or you can turn the power off.

The installation and removing of the SD memory card

1. Insert the SD memory card in the SD slot according to the indicative direction, until it softly clicks.
2. When removing the SD memory card, push in the SD memory card and gently release to eject it.

Notes:

1. Make sure the switch of SD memory card is open.
2. Make sure the SD memory card are facing the right way, if it is in the wrong direction, it may damage the camera and SD memory card.

3. When you insert the SD memory card into the camcorder, which will set the SD memory card as the storage devices, the original data in the SD memory card may not be read.
4. If the SD memory card is incompatible with the camcorder, please try again or change other SD memory.
5. Please use the high-speed SD memory card, as the SDHC cards.

User Guide

Turning the power on/off

1. Press the power button about one second to turn the power on or off.
2. Open the screen to turn the power on while closing it to turn off the power.

Switching the operation mode

1. Press the mode button to switch the video and photography mode:



recording mode icon



photography mode icon

They are marked on the top left corner of the screen.

2. Press playback button to enter into the playback.




How to enter into the system setting options

Press the MENU button twice to enter into the "System Settings" option, then it becomes the blue background.

- Date / Time: set the date and time;
- Auto Shutdown: set automatic shutdown time ;
- Beep Sound: turn on and off the sound of the buttons;
- Language: set the used language menu;
- Frequency: set 50Hz/60Hz current frequency
- TV mode: Set the NTSC / PAL;
- Default: recover the factory settings;
- Version: Software version number

How to make a video recording, recording options

1. Recording

When the camcorder enters into the recording video mode and a mark like  appears on the left of the screen, press the camera button to start recording video, the  recording indicator will flash. When you press the camera button, the recording will stop and the  recording indicator will disappear.


2. Selection of the white led

Under the recording mode, press the left button, you can use the switching function between day and night mode. The night mode is turning on white led with the indicator on the left bottom of the screen.

3. Settings of the recording options

- Press the MENU button to enter into the recording option settings
- Resolution: 1080p/720p/480p
- Loop recording: 5 minutes/10 minutes/ 15 minutes
- Motion detection: on/off
- Date stamp: on/off

How to take a photo, photo options

1. Turn the power on, press the mode button to select the photo mode, then the mark  will appear at the top left, at the time, the camcorder enter into the photo mode.
2. Aim and focus. Adjust the camcorder to the ideal aperture, at the time, you need to grip the camcorder tightly to prevent from shacking.
3. Press the photo button, and then the camera will make a "crack" sound, which means a photo is completed.
4. Self-timer function.

In photo mode, press the Menu button to select the self-timer mode as single shot, two seconds timing, five seconds timing, ten seconds timing and continuous shooting.


5. Press the MENU button to enter into the photo selection setting.


- Capture mode: single shot, timing with (two sec./five sec./, ten sec.) and continuous capture.
- Resolution: 12M/8M/5M/3M
- Quality: super fine, fine and normal
- Sharpness: strong, normal and soft
- White balance: auto/daylight/cloudy/tungsten/fluorescent
- Color: normal/black-white/sepia
- ISO: auto/100/200/400
- EV:-2.0 - +2.0
- Face detection: face detection / smile detection
- Anti-shaking: off/ on
- Quick review: shut/ 2s/5s
- Date stamp: date/time

Playing back mode

1. After the camcorder open the procedure and enter into the recording mode, press the playback button to the single playback mode, you can press the left or right button to review the audio and video data.

2. Press the bottom button to the index mode and press the four-direction button, you can preview pictures and video data. Then press the OK button to the single mode to operate with

the picture video data.  mark appears on the up left of the screen means the video data, if you want to play audio and video data, you can press OK button to play or pause. During the playing process, press left button to rewind, right button to fast forward, up button to increase the volume and bottom button to decrease the volume.

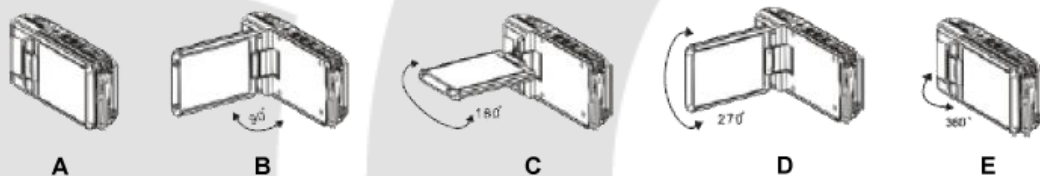
 mark means the picture file, pressing the up button can enlarge the picture, then press the OK button to the mobile mode, using the four-direction button to move around the picture. And then press the OK button to exit the mobile mode, press the zoom button to shrink the picture.

3. Deleting files.

In playback mode, press the Menu button, you can see the delete and formatting options, press the bottom button to display the file you want to delete, and then press the right button to choose the options of delete the current file or delete all. At last, press OK button to confirm.

Recording while charging mode

Connecting one end of the USB interface to the socket, the camcorder will enter into the recording while charging mode when it is open.

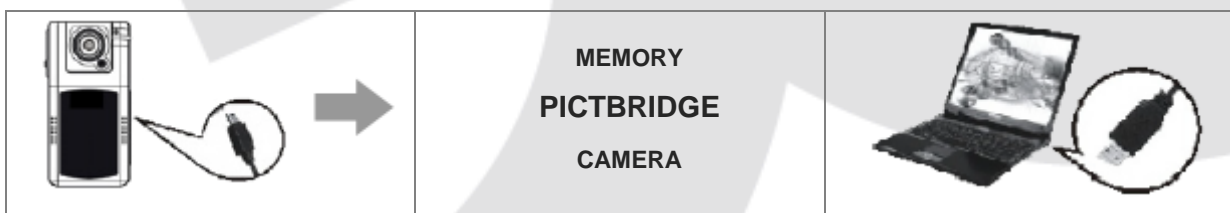


Screen Rolling

Information backup

USB Backup Mode.

Firstly, connect the camcorder with the computer by USB cable, and then press the power button, it will appear a picture as followings, select the storage and press OK button. Lastly, open the icon of My Computer on the desktop, a movable disk will appear, and find the needed picture from the DCIM document in the movable disk.



Remarks:

1. Computer operating system: above the Windows 2000/XP/Vista/Windows 7, MAC OS x 10.3.6 above
2. Select the camera to use it.
3. Select PICBRIDGE to connect with the printer to print pictures.
4. Removing the USB to power the camcorder off.

Connect to the TV to display videos

1. Use the HDMI cable to connect with the high quality TV to play back.
2. Use the TV cable to connect the TV to recording, taking a picture and browse the picture and video data.

Note: The removable disk can be used without the installer driver, when the camcorder is open.

Remarks: Suppose the camcorder is in dead halt due to the improper operation, you can press the reset button to boot the machine, which will return to normal!

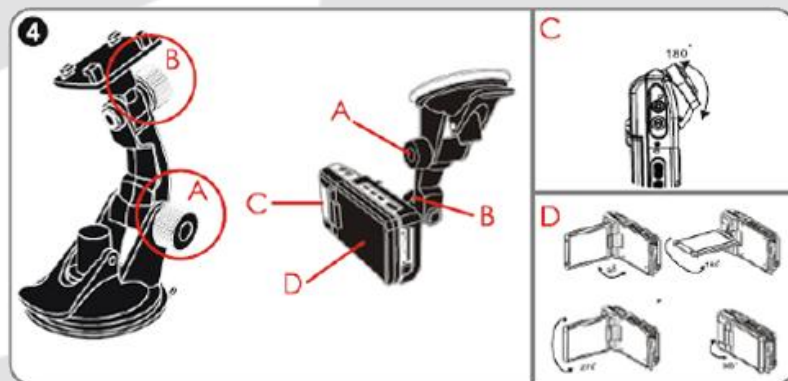
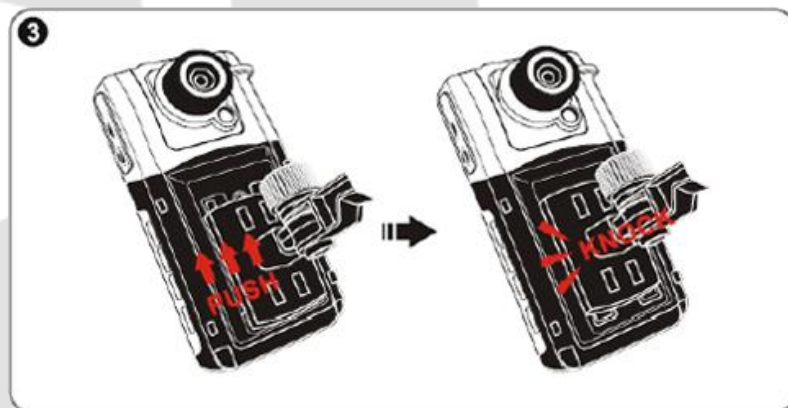
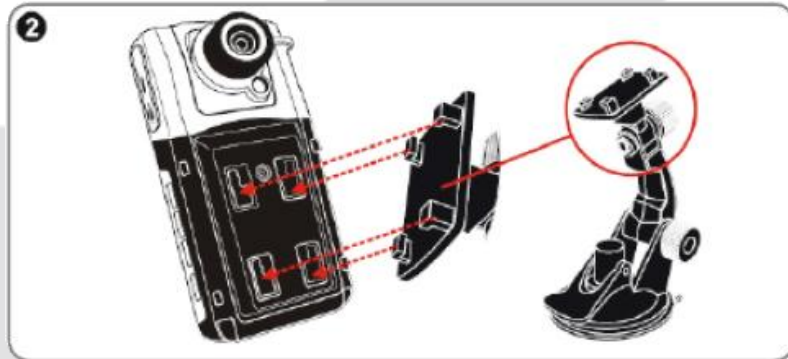
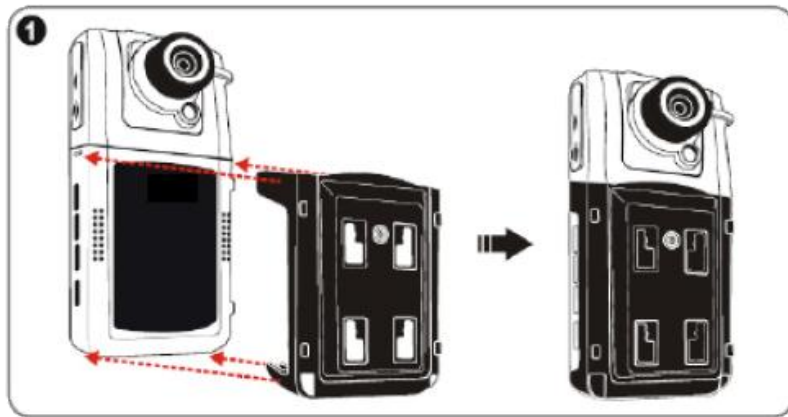
Technical Specifications

| | |
|------------------|---|
| LCD screen | 2.5 LTPS (4:3) |
| Camera lens | 130° A+ level degrees high resolution lens |
| Language | English, German, French, Spanish, Italian, Portuguese, TC, SC, Japanese, Russian |
| Video | 1080p/ 720p/ 480p |
| Video format | AVI |
| Resolution | 12M/ 8M/ 5M/ 3M |
| Picture format | JPG |
| Memory card slot | SD |
| Microphone | Built-in |
| Capture mode | Single/self-timer (two seconds timer, five seconds timer, ten seconds timer) and sequence |
| Frequency | 50Hz/ 60Hz |
| Television | NTSC/ PAL |
| USB interface | USB 2.0 |
| Power | 5V 500MA |
| Battery | Use the BL-5C battery |
| System | Windows 2000/ XP/ Vista/ Seven, MAC OS x 10.3.6 or above |

Note: This product retained design and specification change without notice.

Rack Mounting

Installation steps





DVR PRO

INSTRUKCJA OBSŁUGI

ODWIEDŹ NASZĄ STRONĘ
WWW.GOCLEVER.COM
ABY ZAPOZNAĆ SIĘ Z INNYMI PRODUKTAMI TAB, NAVIO, DVR, DVB-T

Przed skorzystaniem z urządzenia zapoznaj się z niniejszą instrukcją obsługi
oraz zachowaj ją na przyszłość

Dziękujemy za zakup kamery wysokiej rozdzielczości z unikatowym kształtem i obracanym ekranem. Urządzenie potrafi rejestrować obraz o szerokim kącie. Niniejsza instrukcja obsługi jest wprowadzeniem ułatwiającym korzystanie z kamery, zawiera również szczegółowe informacje, instrukcje użytkowania oraz specyfikację techniczną. Przed rozpoczęciem korzystania z kamery, zapoznaj się z instrukcją obsługi i zachowaj ją do późniejszego wglądu. Mamy nadzieję, że kamera spełni Twoje oczekiwania i będzie służyć przez długi czas.

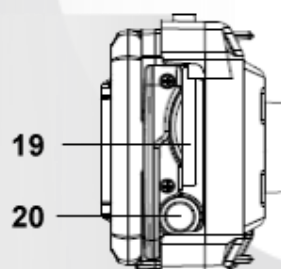
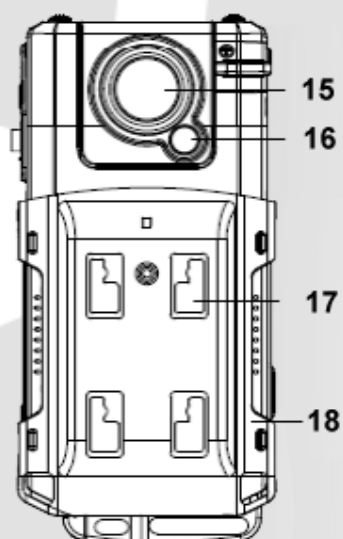
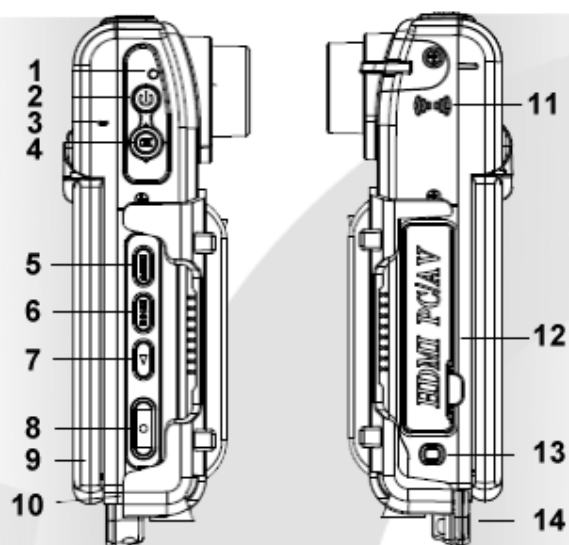
Opis produktu

Miniaturowa kamera wysokiej rozdzielczości zaprojektowana została z myślą o potrzebach konsumenta. Urządzenie pozwala na rejestrowanie wysokiej rozdzielczości filmów oraz zdjęć. Kamera obsługuje szybką transmisję danych oraz ładowanie baterii poprzez port USB.

Funkcje

- Mały rozmiar; soczewki typu "rybie oko", obrotowa soczewka (180 stopni); obrotowy wyświetlacz (270 stopni) pozwalający na wygodne korzystanie z urządzenia
- Wbudowany sensor 1/3.2 cala o niskim poziomie szumu pozwalający na wykonywanie zdjęć w słabo oświetlonych miejscach
- Funkcja zmiany trybu z dziennego na nocny
- Automatyczna regulacja ekspozycji
- Wbudowana bateria litowa (ładowanie i nagrywanie w tym samym czasie)
- Wbudowany mikrofon
- Obsługa kart pamięci SD (SDHC) o wysokiej pojemności
- Samowyzwalacz
- Funkcja anti-wstrząsowa
- Wykrywanie ruchu
- Czterokrotne powiększenie cyfrowe
- Interfejs TV / HDMI umożliwiający podłączenie kamery do innych urządzeń

Schemat Urządzenia



1. Dioda LED
2. Przycisk zasilania
3. Mikrofon
4. Przycisk wielofunkcyjny: w górę (makro), w dół (powiększenie) w lewo (ekspozycja), w prawo (kompensacja lampy błyskowej)
5. Przycisk menu
6. Przycisk zmiany trybu
7. Przycisk odtwarzania
8. Przycisk foto/video
9. Wyświetlacz
10. Zaczep

11. Speaker
12. Interfejs: HDMI, USB i TV
13. Przycisk reset
14. Uchwyt nr 1
15. Soczewka
16. Lampa błyskowa
17. Pokrywa baterii (pod uchwytem nr 2)
18. Uchwyt nr 2
19. Port kart pamięci SD
20. Otwór montażowy

Bateria i Karta Pamięci

Instalacja baterii

1. Przesuń pokrywę baterii w kierunku zgodnym z narysowaną strzałką
2. Umieść baterię zgodnie z biegunami (zwróć uwagę na oznaczenia biegunów wewnątrz gniazda baterii)
3. Ikona baterii wskazuje poziom jej naładowania (jak pokazano na rysunku poniżej):



Wysoki poziom



Średni poziom



Niski poziom

4. Zamknij pokrywę baterii.

Ładowanie baterii

1. Baterie urządzenia mogą być ładowane przy włączonym zasilaniu.
2. Ładowarka USB: podłącz odpowiedni koniec kabla ładowarki do urządzenia, drugi koniec podłącz do komputera.

Umieszczanie i wyjmowanie kart pamięci

1. Umieść kartę pamięci w gnieździe kart pamięci zgodnie z intuicyjnym kierunkiem. Wepchnij kartę, usłyszysz delikatne kliknięcie.
2. Aby wyjąć kartę pamięci, lekko ją naciśnij. Gdy karta odskoczy, wyjmij ją.

Uwagi:

1. Upewnij się, że gniazdo kart pamięci jest otwarte.
2. Upewnij się, że umieszczasz kartę pamięci zgodnie z prawidłowym kierunkiem. Umieszczanie karty pamięci drugą stroną może uszkodzić gniazdo lub kartę pamięci.
3. Karta pamięci przeznaczona jest do przechowywania materiałów z urządzenia. Kamera może nie odczytać danych, które zostały wcześniej zapisane na karcie pamięci.
4. Jeżeli urządzenie nie jest w stanie wykryć obecności karty SD, spróbuj umieścić ją ponownie lub zmień kartę pamięci na inną.
5. Używaj kart pamięci SD o wysokiej szybkości transmisji danych.

Włączanie i wyłączanie urządzenia

1. Aby włączyć urządzenie, przytrzymaj przycisk zasilania przez jedną sekundę.
2. Otwórz ekran, aby rozpocząć pracę urządzenia. Zamknij ekran, jeżeli chcesz wyłączyć urządzenie.

Przełączanie trybów pracy

1. Naciśnij przycisk zmiany trybu, aby przełączać się pomiędzy następującymi funkcjami:



tryb nagrywania wideo



tryb wykonywania zdjęć

Ikony trybu wyświetlane są w lewym, górnym rogu ekranu.

2. Naciśnij tryb odtwarzania, aby przejść do trybu przeglądania nagranych materiałów




Uruchamianie opcji systemowych

Naciśnij dwa razy przycisk MENU, aby przejść do menu opcji systemowych. Ekran zmieni kolor na niebieski.

- Data / Czas: ustal aktualną datę i godzinę;
- Auto-wyłączanie: ustal opóźnienie automatycznego wyłączenia się sprzętu
- Dźwięki klawiszy: włącz lub wyłącz dźwięki podczas naciskania przycisków
- Język: ustal język oprogramowania
- Częstotliwość: wybierz jedną z częstotliwości (50Hz, 60Hz)
- Tryb TV: ustal tryb NTSC lub PAL;
- Domyślne: przywróć ustawienia fabryczne (domyślne);
- Wersja: pokaż wersję oprogramowania

Nagrywanie materiału wideo, opcje wideo

1. Nagrywanie

Gdy urządzenie znajduje się w trybie nagrywania wideo (co symbolizuje ikona  w lewym, górnym rogu ekranu), naciśnij przycisk nagrywania. Mrugająca ikona  oznacza nagrywanie w toku. Ponowne naciśnięcie przycisku nagrywania spowoduje przerwanie rejestracji materiału wideo (ikona  zniknie z ekranu).


2. Włączanie świateł LED

Będąc w trybie nagrywania, wciśnij przycisk w lewo. Za pomocą tego przycisku przełączysz się z trybu dziennego na nocny. Wraz z uruchomieniem trybu nocnego, włączają się diody LED (zwróć uwagę na ikonę uruchomionego światła na wyświetlaczu).

3. Opcje wideo

- Naciśnij przycisk MENU, aby przejść do menu opcji wideo
- Rozdzielczość: 1080p/720p/480p
- Zapętlanie nagrywania: 5 minut/10 minut/ 15 minut
- Wykrywanie ruchu: wł./wył.
- Datownik: wł./wył.

Wykonywanie zdjęć, opcje trybu aparatu

1. Włącz urządzenie, naciśnij przycisk zmiany trybu (ikona  w lewym, górnym rogu ekranu symbolizuje aktywny tryb aparatu).
2. Wyceluj w obiekt, poczekaj na odpowiedni moment. Mocno trzymaj urządzenie, aby zapobiec drganiom, które negatywnie wpłyną na jakość zdjęć.
3. Naciśnij przycisk wykonania zdjęcia. Usłyszysz charakterystyczny dźwięk migawki.
4. Funkcja samowyzwalacza.


Będąc w trybie wykonywania zdjęć, naciśnij przycisk MENU i ustal funkcję samowyzwalacza na pojedyncze wykonanie zdjęcia, w odstępie dwóch sekund, w odstępie pięciu sekund, w odstępie dziesięciu sekund lub ciągłe przechwytywanie.


5. Naciśnij przycisk MENU, aby przejść do opcji wykonywania zdjęć

- Tryb przechwytywania: pojedyncze wykonanie zdjęcia, w odstępie dwóch sekund, w odstępie pięciu sekund, w odstępie dziesięciu sekund lub ciągle przechwytywanie
- Rozdzielczość: 12M/8M/5M/3M
- Jakość: najwyższa, dobra, normalna
- Ostrość: wysoka, normalna, niska
- Balans bieli: auto/światło dzienne/zachmurzenie/wolfram/fluorescencyjne
- Kolor: normalny/czarno-biały/sepia
- ISO: auto/100/200/400
- EV: -2.0 - +2.0
- Wykrywanie twarzy: włączone / wykrywanie uśmiechu
- Funkcja anti-wstrząsowa: wł./wył.
- Szybki podgląd: brak/2s/5s
- Datownik: data/czas

Funkcja odtwarzania nagranych materiałów

1. Po uruchomieniu urządzenia, naciśnij przycisk odtwarzania. Za pomocą przycisków w prawo i w lewo, możesz przełączać się pomiędzy trybem odtwarzania fotografii oraz wideo.

2. Naciśnij przycisk OK, aby rozpocząć pracę z wybranym materiałem. Ikona  w lewym, górnym rogu ekranu oznacza aktywny tryb przeglądania materiałów wideo. Jeżeli chcesz odtworzyć materiał audio i wideo, naciśnij przycisk OK. Podczas odtwarzania przyciski w lewo oraz w prawo spełniają kolejno funkcję przewijania materiału w tył oraz w przód. Natomiast przyciski w górę oraz w dół umożliwiają regulację poziomu głośności.

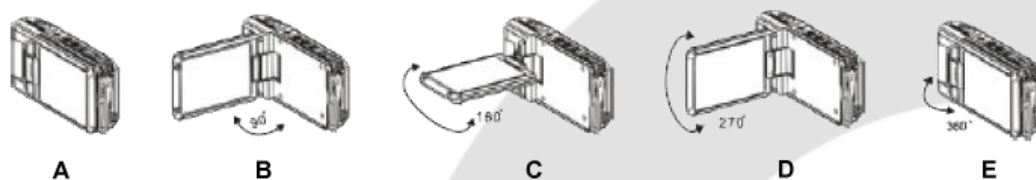
Ikona  oznacza aktywną funkcję przeglądania fotografii. Naciśnij przycisk w górę, aby powiększyć wyświetlaną fotografię. Następnie, przy użyciu klawiszy kierunkowych, przesuwaj obraz. Naciśnij przycisk OK., aby wyłączyć tryb powiększenia fotografii. Naciśnij przycisk powiększenia, aby zmniejszyć fotografię.

3. Usuwanie plików.

W trybie odtwarzania, naciśnij przycisk MENU. Za pomocą klawisza w dół, a następnie klawisza w prawo, wybierz zdjęcie (lub wszystkie zdjęcia) do usunięcia. Usuwanie pliku potwierdź przyciskiem OK.

Nagrywanie podczas ładowania baterii

Otwarty wyświetlacz kamery oraz podłączony kabel USB, umożliwiają jednoczesne ładowanie i nagrywanie materiału wideo.



Obracanie ekranu

Wykonywanie kopii zapasowych

Tryb wykonywania kopii zapasowych poprzez transfer USB.

Podłącz urządzenie do komputera za pomocą kabla USB. Naciśnij przycisk zasilania. Na ekranie komputera wybierz opcję pamięci masowej i zatwierdź wybór. Uruchom „Mój Komputer”, a następnie kliknij na ikonę pamięci masowej. Wybierz folder DCIM i skopiuj jego zawartość na dysk twardy komputera.



Uwagi:

1. Obsługiwane systemy komputerowe: Windows 2000/XP/Vista/Seven, MAC OS x 10.3.6 lub nowsze
2. Wybierz urządzenie, aby zacząć go używać.
3. Wybierz standard PICTBRIDGE, aby połączyć urządzenie z drukarką.
4. Wyjmij kabel USB, aby odciąć zasilanie urządzenia.

Połączenie z telewizorem

1. Użyj kabla HDMI, aby połączyć urządzenie z nowymi modelami telewizorów.
2. Użyj kabla TV, aby przeglądać nagrane materiały na ekranie telewizora.

Uwaga: Jeżeli kamera jest otwarta, instalacja sterownika na komputerze nie jest konieczna.

Uwaga: Jeżeli urządzenie działa nieprawidłowo, lub przestało odpowiadać, użyj przycisku resetowania, aby wymusić ponowny rozruch systemu kamery.

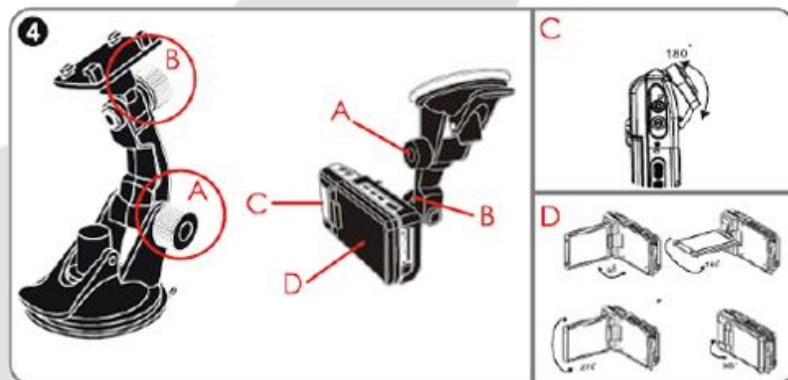
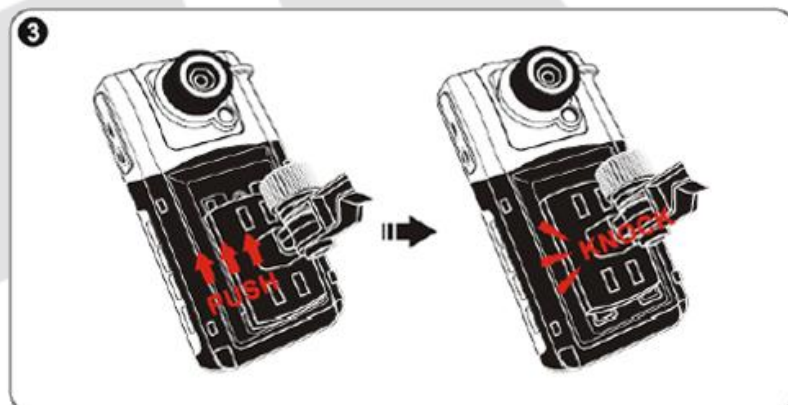
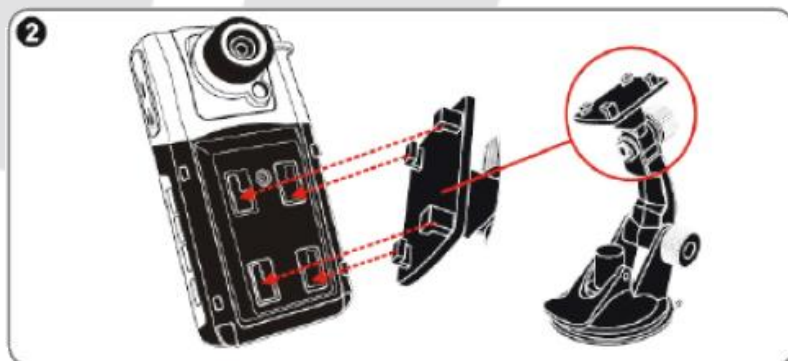
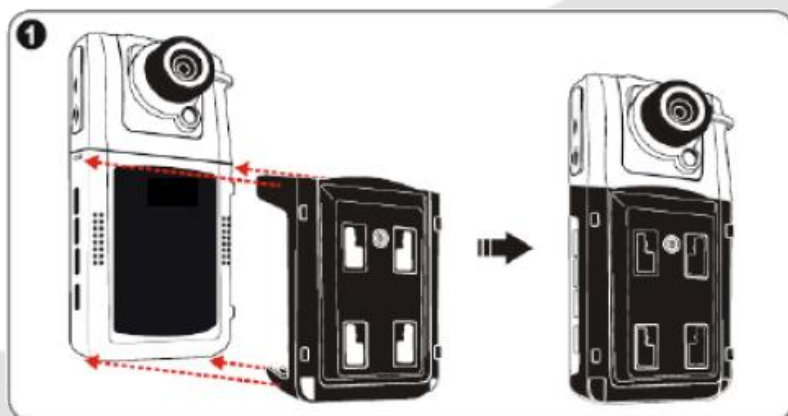
Specyfikacja Techniczna

| | |
|----------------------|--|
| Wyświetlacz LCD | 2.5 LTPS (4:3) |
| Soczewka | 130° poziomu A+ |
| Język | Angielski, niemiecki, francuski, hiszpański, włoski, portugalski, TC, SC, japoński, rosyjski |
| Wideo | 1080p/ 720p/ 480p |
| Format wideo | AVI |
| Rozdzielczość | 12M/ 8M/ 5M/ 3M |
| Format zdjęć | JPG |
| Gniazdo kart pamięci | SD |
| Mikrofon | Wbudowany |
| Tryb przechwytywania | Pojedyncze wykonanie zdjęcia, w odstępie dwóch sekund, w odstępie pięciu sekund, w odstępie dziesięciu sekund lub ciągle przechwytywanie |
| Częstotliwość | 50Hz/ 60Hz |
| TV | NTSC/ PAL |
| Interfejs USB | USB 2.0 |
| Zasilanie | 5V 500MA |
| Bateria | Używaj baterii BL-5C |
| System | Windows 2000/ XP/ Vista/ Seven, MAC OS x 10.3.6 lub nowsze |

Uwaga: Specyfikacja produktu może ulec zmianie bez uprzedzenia.

Montaż Uchwyty

Kroki instalacji



Warunki gwarancji

1. GOCLEVER SP. Z O.O. z siedzibą w Zakrzewie (62-069) przy ul. Przemysłowej 18 zwany dalej Gwarantem zapewnia, że urządzenie marki GOCLEVER, jest wolne od wad konstrukcyjnych i materiałowych, które mogłyby naruszyć jego funkcjonalność, o ile przestrzegana była instrukcja obsługi dostarczona przy zawarciu umowy.
2. Gwarancja obowiązuje wyłącznie na terytorium Polski.
3. Gwarant bezpłatnie usunie ewentualną niesprawność urządzenia, zgodnie z postanowieniami niniejszej gwarancji pod warunkiem przedstawienia wypełnionej w dniu zakupu karty gwarancyjnej wraz z kopią dowodu zakupu. Dokonywanie zmian i skreśleń w karcie gwarancyjnej przez osoby nieupoważnione powoduje utratę uprawnień wynikających z niniejszej gwarancji.
4. Okres gwarancji na urządzenia GOCLEVER wynosi 24 miesiące, licząc od daty sprzedaży sprzętu, jednak nie dłużej niż 27 miesięcy od daty produkcji umieszczonej na produkcie.
5. Tryb przyjmowania produktów uszkodzonych w systemie DOOR to DOOR przysługuje nabywcy w terminie 12 miesięcy od daty zakupu, jednak nie dłużej niż 15 miesięcy od daty produkcji. Po przekroczeniu tych terminów użytkownik powinien przesłać uszkodzone urządzenie do punktu serwisowego na własny koszt po wcześniejszym uzyskaniu numeru RMA zgodnie z procedurą reklamacyjną. Natomiast koszt przesyłki do klienta po naprawie pokrywa gwarant.
6. Okres gwarancji na akcesoria dołączone do urządzenia (np. pilot, kable itp.) wynosi 1 miesiąc od daty sprzedaży z wyłączeniem uszkodzeń mechanicznych (nie dotyczy gwarancja door-to-door)
7. Wady ujawnione w okresie gwarancji będą usuwane bezpłatnie w możliwie najkrótszym terminie nie przekraczającym 21 dni roboczych od przyjęcia urządzenia na serwis. W przypadku konieczności sprowadzenia części zamiennych z zagranicy, termin powyższy może ulec przedłużeniu o kolejne 30 dni.
8. Reklamujący zobowiązany jest zgłosić usterkę w Centralnym Serwisie Klienta na stronie www.goclever.pl zakładka WSPARCIE > Zgłoszenie reklamacji. W Przypadku nie zgłoszenia usterki i wysłania jej do gwaranta bez uzyskania numeru reklamacyjnego przesyłka nie zostanie przyjęta na serwis.
9. Gwarant bezpłatnie usunie ewentualną niesprawność urządzenia, zgodnie z postanowieniami niniejszej gwarancji pod warunkiem przedstawienia karty gwarancyjnej wraz z kopią dowodu zakupu. Dokonywanie zmian i skreśleń w karcie gwarancyjnej przez osoby nieupoważnione powoduje utratę uprawnień wynikających z niniejszej gwarancji.
10. Nabywca zobowiązany jest dostarczyć produkt w oryginalnym opakowaniu, wraz ze wszystkimi akcesoriami. Odpowiedzialność za uszkodzenia wynikające z użycia opakowania zastępczego ponosi nabywca.

11. Sprzęt nie odebrany z serwisu w ciągu 3 miesięcy od ukończenia naprawy przepada na rzecz serwisu.
12. W przypadku nieuzasadnionej reklamacji (reklamacji sprawnego urządzenia lub gdy uszkodzenie powstało z winy klienta) zgłaszający reklamację zostanie obciążony kosztami ekspertyzy oraz transportu.
13. Gwarancja nie obejmuje:
 1. jakiegokolwiek używania sprzętu wykraczającego poza opis zakresu jego pracy;
 2. roszczeń z tytułu parametrów technicznych urządzenia, o ile są one zgodne z podanymi przez producenta w instrukcji obsługi lub innych dokumentach o charakterze normatywnym;
 3. uszkodzeń powstałych z przyczyn zewnętrznych, np.: uszkodzeń mechanicznych, skutków zjawisk atmosferycznych, zanieczyszczeń, zalań, przepięć, itp.
 4. wadliwego działania nieautoryzowanego oprogramowania zainstalowanego na urządzeniu
14. W przypadku, gdy naprawa gwarancyjna wymaga wymiany części, element wymieniony pozostaje własnością Gwaranta. Części użyte do wymiany mogą być innej marki o parametrach technicznych co najmniej równoważnych.
15. Nabywca traci prawa gwarancyjne w przypadku zerwania plomb gwarancyjnych, tabliczki znamionowej z numerem seryjnym lub stwierdzenia przez serwis producenta dokonywania nieautoryzowanych napraw lub zmian systemowej bądź konstrukcyjnych urządzenia.
16. Gwarant może uchylić się od dotrzymania terminowości usługi gwarancyjnej, jeżeli zaistnieją nieprzewidziane okoliczności o charakterze siły wyższej np.: klęska żywiołowa, niepokoje społeczne itp.
17. Gwarant nie odpowiada za szkody i straty powstałe w wyniku niemożności korzystania z urządzenia będącego w naprawie.
18. Uprawnienia z tytułu gwarancji nie obejmują prawa kupującego do domagania się zwrotu utraconych korzyści w związku z wadami urządzenia.
19. Gwarant nie odpowiada za szkody powstałe w wyniku utraty danych na nośnikach magnetycznych.
20. Stosunek prawny pomiędzy nabywcą urządzenia i Gwarantem regulowany jest wyłącznie postanowieniami niniejszej gwarancji. Dalej idące roszczenia odszkodowawcze są wyłączone chyba, że wynikają one z bezwzględnie obowiązujących przepisów prawa.
21. Gwarancja niniejsza ma charakter uzupełniający w stosunku do uprawnień nabywcy przysługujących wobec sprzedawcy. Gwarancja nie wyłącza, nie ogranicza ani nie zawiesza uprawnień nabywcy wynikających z niezgodności towaru z umową.

Najszybszą metodą rozwiązywania wielu problemów jest kontakt przez zgłoszenie serwisowe pod adresem:

www.AUTORMA.GOCLEVER.com

Centralny Serwis Klienta Funkcjonuje
od poniedziałku do piątku w godzinach: 9:00 – 16:30
tel. (061) 84 88 767.
Goclever Sp z o.o.
ul. Przemysłowa 18
62-069 Zakrzewo, Polska
serwis@goclever.pl

Serwisy partnerskie:

Czechy
BOUNCER S.R.O.
SLAVONICKA 324
67531 Jemnice, Czech Republic
serwis@goclever.cz

Serbia
ET Servis d.o.o. Beograd
Member of Logo d.o.o.
Group Bulevar kralja Aleksandra 261
11000 Beograd. Srbija
+381 11 2042 109,+381 11 2042 101
www.etservis.rs
serwis@etseivis.rs

Ukraina
Service Center "KROK-TTC"
ul. Geroev Dnepra 2A
04212, Kiev, Ukraine
+380 800 504 504
info@krok-ttc.com

Chorwacja
PlayCom
Ulica grada Vukovara 249,10000 Zagreb
+385 01 5618 433,+385 01 6184 115,
+385 01 6184 115
Skype : PlayCom - HR
info@play.com.hr
www.playcom.hr

WARRANTY CARD

DATE SOLD:

.....

DATE MANUFACTURED:

.....

DEVICE MODEL: GOCLEVER DVR FULL HD PRO.....

SERIAL NUMBER:

.....

| | |
|-----------------------------|------------------|
| DEALER'S NAME /STAMP | SIGNATURE |
|-----------------------------|------------------|

.....
Date and customer's signature

Repairs history

| Date | Confirmed defect | made repairs | Service sign and stamp |
|-------------|-------------------------|---------------------|-------------------------------|
| | | | |
| | | | |
| | | | |
| | | | |