

## Уважаемый покупатель!

Стеклокерамическая монтируемая нагревательная плита предназначена для использования в домашнем хозяйстве.

Для упаковки изделий мы используем экологически чистые материалы, которые можно повторно использовать (рециклировать), хранить или уничтожить без нанесения вреда окружающей среде.

Такая упаковка имеет соответствующее обозначение.

## Руководство по эксплуатации

Настоящее устройство вышеупомянутого ящичного руководства по эксплуатации предназначено для потребителя. В нём описывается кухонный аппарат, а также управление им. Руководство охватывает различные типы стеклокерамических нагревательных плит, поэтому оно содержит также описание функций, которых Ваш аппарат не имеет.

<b>Важные указания</b> .....	75
<b>Технические данные</b> .....	76
<b>Стеклокерамическая нагревательная плита</b> .....	76
<b>Управление местами приготовления пищи</b> .....	76
Применение мест приготовления пищи	
Переключатель для двухкругового места приготовления пищи	
Сигнальная лампочка	
Предупредительные лампочки "горячо"	
<b>Посуда</b> .....	77
Экономия электроэнергии	

## Руководство по подключению к электросети

Подключение должно проводиться согласно руководству, прилагаемому к аппарату, а также согласно действующим предписаниям и стандартам. Подключение производится только специалистом соответствующей квалификации.

## Табличка

Табличка с основными техническими данными прикреплена к основанию аппарата.

## Противопожарной защиты

Это означает, что с обеих сторон стеклокерамической плиты могут быть установлены элементы кухонного гарнитура, один из которых по высоте может находиться на одном уровне с аппаратом, а высота другого может превышать высоту аппарата.

<b>Очистка и повседневный уход за стеклокерамической поверхностью</b> .....	78
<b>Монтаж нагревательной плиты</b> .....	78
<b>Размеры выреза для монтируемой нагревательной плиты</b> .....	79
<b>Подключение аппарата</b> .....	79
<b>Подключение к электрической сети</b> .....	69
Схема подключения	

## ⚠ Важные указания

- Аппарат может вмонтировать в элемент кухонного гарнитура и его может подключить к электрической сети только специалист соответствующей квалификации.
- В течение работы отдельные части аппарата нагреваются (около мест приготовления пищи). Следите затем, чтобы дети не задерживались у аппарата и своевременно уведомите их об опасности ожогов.
- Перегретый жир может быстро загореться. Поэтому приготавливайте блюда с жиром или маслом (например картофель фри) осторожно и под постоянным контролем.
- Не рекомендуется включать места приготовления пищи, если на них нет посуды.
- Аппарат не следует употреблять для нагревания помещений.
- Стеклокерамическую плиту не следует употреблять в качестве рабочей поверхности. Острые предметы могут оставить на поверхности плиты царапины.
- Запрещается приготовление пищи в алюминиевой или пластмассовой посуде на горячих местах приготовления пищи. Не кладите никакие пластмассовые предметы или алюминиевую фольгу на стеклокерамическую плиту.
- Если недалеко от данного аппарата находится другой электрический аппарат, подключенный к штепсельной розетке, обратите внимание на то, чтобы его соединительный кабель не прикоснулся к горячим местам приготовления пищи.
- Не сохраняйте под аппаратом чувствительных к температуре предметов, например средств для чистки, распылителей и т.д.
- Не пользуйтесь треснувшей или разбитой стеклокерамической плитой. Если увидите царапину, сразу отключите аппарат от электрической сети.
- Аппарат запрещается чистить с помощью пароочистителя или парочистителя, работающего под высоким давлением.
- В случае неисправности немедленно отключите аппарат от электрической сети и позвоните сервисную службу.



Символ на изделии или на его упаковке указывает, что оно не подлежит утилизации в качестве бытовых отходов. Вместо этого его следует сдать в соответствующий пункт приемки электронного и электрооборудования для последующей утилизации. Соблюдая правила утилизации изделия, Вы можете предотвратить причинение окружающей среде и здоровью людей потенциального ущерба, который возможен, в противном случае, вследствие неподобающего обращения с подобными отходами. За более подробной информацией об утилизации этого изделия просим обращаться к местным властям, в службу по вывозу и утилизации отходов или в магазин, в котором Вы приобрели изделие.

## Технические данные

Тип	SVK65ES	SVK65E-4	SVK64E-4	SVK63S-4	SVK62E-4	SVK61E-4
Электрическое присоединение	2N AC 400 V					
Рабочее напряжение	230 V, 50 Hz					
Тип переключателя	S=ступенчатая регулировка мощности E=плавная регулировка мощности с регуляторами энергии					
Места приготовления пищи (Ø мм/кВт)	S= стандартный нагревательный элемент HL=HL-light нагревательный элемент HA = халогейный нагревательный элемент					
Левое переднее	210/120/2,2/HL	180/1,8/HL	180/120/1,7/HL	180/1,7/S	120/180/1,7/HL	120/180/1,7/HL
Левое заднее	145/1,2/HL	145/1,2/HL	145/1,2/HL	145/1,2/S	145/1,2/HL	145/1,2/HL
Правое заднее	180/1,8/HL	180/1,8/HL	180/120/1,7/HL	180/1,7/S	180/1,8/HL	180/1,8/HA
Правое переднее	145/1,2/HL	145/1,2/HL	145/1,2/HL	145/1,2/S	145/1,2/HL	145/1,2/HL
Общая мощность подключения (кВт)	6,4	6,0	5,8	5,8	5,9	5,9

## Стеклокерамическая нагревательная плита

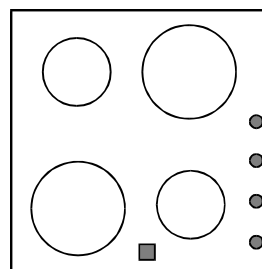
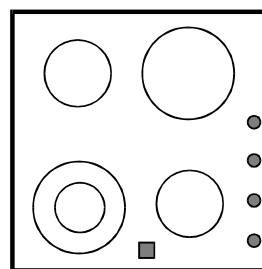
Стеклокерамическая нагревательная плита имеет четыре поля нагревания. Поверхность плиты ровная, без краёв, где бы могли накапливаться загрязнения.

- Поле нагревания быстро достигает установленную мощность или температуру нагрева, однако места вокруг горячих нагревательных полей остаются холодными.
- Стеклокерамическая плита устойчива к температурным изменениям.
- Стеклокерамическая плита устойчива к механическим ударам, даже несколько грубое обращение с посудой на поверхности плиты не может вызвать повреждений на её поверхности.
- Стеклокерамическую плиту не следует употреблять в качестве рабочей поверхности. Острые предметы могут оставить на поверхности плиты царапины.
- Запрещается приготовление пищи в алюминиевой или пластмассовой посуде на горячих местах приготовления пищи. Не кладите никакие пластмассовые предметы или алюминиевую фольгу непосредственно на стеклокерамическую поверхность.
- Не приготавливайте кофе в кофеварке во избежание возможных повреждений стеклокерамической поверхности из-за слишком маленького диаметра дна посуды.

### ПОМНИТЕ!

- Не пользуйтесь треснувшей или разбитой стеклокерамической плитой. Падение предмета с острыми краями непосредственно на плиту может стать причиной перелома плиты. Последствия видны сразу же или обнаружатся через некоторый промежуток времени. Если увидите какую,нибудь царапину, сразу отключите аппарат от электрической сети.

- Если по горячей поверхности плиты рассыпался сахар или пролилось очень сладкое блюдо, плиту необходимо, во избежание повреждений стеклокерамической поверхности сразу же протереть или удалить сахар с помощью лезвия, даже если нагревательное поле ещё не охладилось.
- Не очищайте горячие стеклокерамические поверхности моющими средствами во избежание её повреждения.



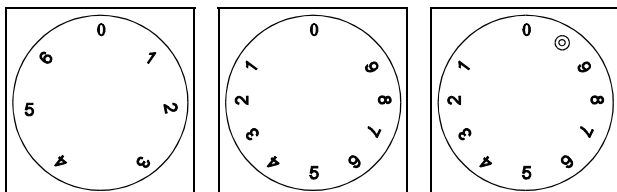
## Управление местами приготовления пищи

Управление местами приготовления пищи производите с помощью ручек, смонтированных на правой стороне около нагревательных элементов аппарата.

На ручках мощность нагрева обозначена от 1 до 6 (ступенчатая регулировка мощности) или от 1 до 9 (плавная регулировка мощности с помощью регуляторов энергии). В положении 1 - мощность нагрева наименьшая, в положении 6 или 9 - наибольшая, в положении 0 - нагревание выключено. Промежуточную мощность нагревания выбираете и устанавливаете ступенчато или связано. При ступенчатых переключателях можете ручку вращать в обоих направлениях. При регуляторах энергии вращением ручки в направлении часовой стрелки мощность нагрева увеличивается а вращением против часовой стрелки уменьшается.

## Применение мест приготовления пищи

S	E	
0	0	Место приготовления пищи выключено
1	1-2	Поддержание заданной температуры и подогрев меньшего количества пищи
2	3-4	Подогрев
3	5-6	Подогрев и кипение, т.е. длительное приготовление большого количества пищи
4	7	Последовательное приготовление жареных блюд (омлеты и т.п.)
5	8	Жаренье в большом количестве жира или растительного масла
6	9	ыстрое нагревание

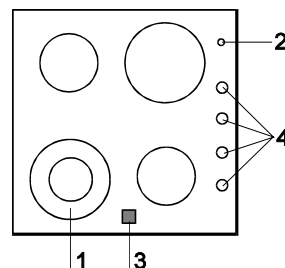


## Переключатель для двухкругового места приготовления пищи

При обычном вращении ручки для двухкругового нагревательного поля (1) происходит включение основного нагревательного поля (внутренний круг). В том случае, если Вы хотите включить всё нагревательное поле, поверните ручку до обозначения за номерами, пока

не появится щелчок, а затем обратно в желаемое положение. Для выключения всего нагревательного поля поверните ручку в положение 0.

- 1 двухкруговое место приготовления пищи
- 2 рабочая сигнальная лампочка
- 3 предупредительные лампочки згорячо
- 4 ручки управления



## Сигнальная лампочка

Рабочая сигнальная лампочка (красная) светит, когда включено хотя бы одно нагревательное поле.

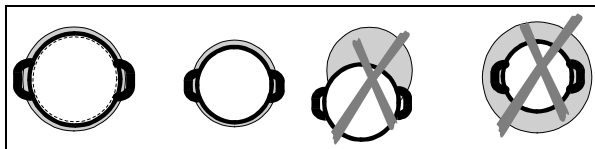
## Предупредительные лампочки "горячо"

Стеклокерамические нагревательные плиты имеют на передней части плиты вмонтированные предупредительные лампочки "горячо". Освещение отдельной лампочки сигнализирует о том, что принадлежащее нагревательное поле - горячее (опасность ожогов). По выключению нагревательного поля, лампочка "горячо" продолжает гореть дотех пор, пока температура нагревательного поля не опустится ниже 50°C.

## Посуда

Применяйте посуду хорошего качества с ровным или стабильным дном.

- Во время приготовления пищи посуда должна находиться в центре места приготовления пищи.
- При приготовлении пищи в посуде из огнеупорного или термостойкого стекла или фарфора соблюдайте рекомендации производителя посуды.
- Если готовите еду в кастрюле под давлением (скороварке), следите за ней дотех пор, пока не будет достигнуто нужное давление. В начале устанавливаете максимальную мощность нагрева места приготовления пищи, затем, соблюдая рекомендации изготовителя скороварки, в нужный момент поворачиваете ручку в низшее положение.
- Когда варите на стеклокерамическом месте варки в посуде с високо излучающим (светлая металлическая поверхность) или толстым дном, тогда может время кипения увеличиться на несколько минут (до 10 минут). Если желаете вскипеть большое количество жидкости, то рекомендуется употребить посуду ровным темным дном.



## Место приготовления пищи может оказаться повреждённым:

- Если Вы оставите его включенным на длительное время без посуды или поставите на него пустую посуду.
- Если Вы употребляете несоответствующую посуду, например, посуду с неровным, неустойчивым дном или посуду слишком маленького диаметра (напр. кофеварку).
- Не употребляйте керамической посуды во избежание повреждения ею стеклокерамической поверхности (царапины).
- Прежде чем установить посуду на место приготовления пищи, необходимо дно посуды вытереть насухо, чтобы

обеспечить достаточную теплопроводность, а также чтобы не повредить само место приготовления пищи.

## Экономия электроэнергии

- Дно посуды должно быть слегка вогнутым вовнутрь, так как при этом посуда хорошо проводит тепло от места приготовления пищи.
- Диаметры дниц кастрюль и сковород должны соответствовать диаметру места приготовления пищи. Если кастрюля слишком маленькая, это приводит к потере тепла, а место приготовления пищи может повредиться.
- Употребляйте крышку, если приготовление пищи это позволяет.
- Посуда должна быть соразмерной величины и соответствовать количеству готовящейся пищи. Приготовление небольшого количества пищи в большой посуде приводит к энергетическим потерям.
- Еду, требующую большого количества времени для её приготовления, готовьте в кастрюле под давлением (скороварке).
- Различные овощи, картофель и т.п. готовьте в небольшом количестве воды. Притаким способе приготовления пищи блюда приготавливаются значительно быстрее обычного, однако при этом очень важно, чтобы крышка посуды была плотно закрыта. После того, как еда закипит, поверните кнопку в положение, при котором степень нагревания нагревательного поля обеспечивает медленное кипение.
- Место приготовления пищи выключите приблизительно за 5 - 10 минут до конца варки или жаренья.

## Очистка и повседневный уход за стеклокерамической поверхностью



рис. 1



рис. 2

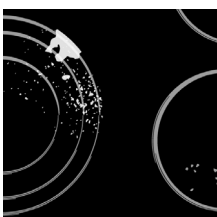


рис. 3



рис. 4



рис. 5

Очищайте стеклокерамическую поверхность каждый раз после ее использования (**дождитесь, пока она остынет**). В противном случае даже малейшие загрязнения будут пригорать к нагретой поверхности.

**Используйте для регулярного ухода за стеклокерамическими поверхностями специальные средства,**

создающие на поверхности стеклокерамики пленку, защищающую от загрязнений.

**Каждый раз перед использованием** сотрите пыль со стеклокерамической поверхности и дна посуды, уберите возможные инородные предметы, которые могут повредить стеклокерамическую поверхность (рис. 1).

**Внимание:** металлические губки, абразивные чистящие средства царапают стеклокерамическую поверхность. Также нельзя использовать для очистки стеклокерамики агрессивные чистящие спреи и не предназначенные для стеклокерамики жидкие очистители (рис. 1 и рис.2).

**Нанесенные обозначения** могут стираться вследствие использования агрессивных и грубых чистящих средств, а также посуды с повреждениями дна (рис.2)

**Небольшие загрязнения** можно устранить мягкой увлажненной тканью. Затем протрите чистую поверхность насухо (рис. 3).

**Пятна от воды** можно удалить с помощью слабого раствора уксуса. Этим раствором нельзя протирать рамку аппарата (в некоторых моделях), т.к. она потеряет блеск. Нельзя использовать агрессивные чистящие средства и очистители, содержащие известь (рис. 3).

**Сильные загрязнения** удаляются с помощью специальных средств, предназначенных для ухода за стеклокерамическими поверхностями. Обязательно следуйте инструкциям производителя этих чистящих средств.

**Обязательно тщательно протирайте поверхность, т.к. в противном случае остатки чистящих средств во время нагрева конфорок могут повредить стеклокерамическую поверхность** (рис. 3).

**Труднудаляемые и пригоревшие загрязнения** можно устранить с помощью специального скребка. Следите, чтобы пластмассовая ручка скребка не касалась горячей зоны нагрева (рис. 4). Во время работы со скребком также будьте внимательны, чтобы не пораниться!

**Сахар и жидкости, содержащие сахар,** могут сильно повредить стеклокерамическую поверхность (рис. 5), поэтому сразу же удалите просыпавшийся сахар или пролившееся сладкое блюдо со стеклокерамической поверхности, даже если конфорки еще не остыли (рис. 4).

**Изменение цвета стеклокерамической поверхности** не влияет на ее функциональность и стабильность.

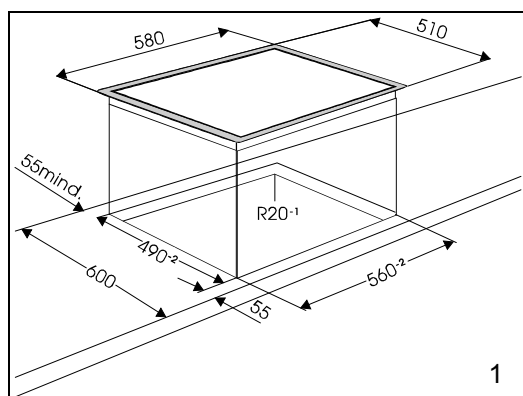
Чаще всего это результат пригорания остатков пищи, или использования алюминиевой или медной посуды. Такого рода воздействия сложно устранить полностью.

**Внимание:** вышеуказанные случаи носят т.н. «эстетический» характер, и не влияют на работу аппарата. На повреждения такого рода гарантия не распространяется.

## Монтаж нагревательной плиты

- Облицовочная фанера либо облицовка из других соответствующих материалов встроенного кухонного гарнитура должна быть обработана термостойкими клеями (100°C), в противном случае более низкая термостойкость применяемых клеев может привести к изменению внешнего вида облицовки.
- Применение на раб очих плитах замыкающих планок из плотного дерева, предназначенных для кухонной части (стеклокерамической плиты), разрешено тогда, когда минимальное расстояние останется таким же, каким оно указано на рисунках по проведению монтажа.
- Вырежьте верхнюю плоскость элемента кухонного гарнитура, в которого встраиваете стеклокерамическую нагревательную плиту.
- Нагревательную плиту монтируете прямо над встроенной кухонной плитой таким образом, чтобы предотвратить доступ до находящихся под высоким напряжением деталей аппарата.
- Минимальное расстояние между монтируемой плитой и задней стенкой кухонного гарнитура указано на рисунке по проведению монтажа стеклокерамической нагревательной плиты.
- Нагревательную плиту можете монтировать в рабочие плиты кухонного гарнитура, толщина которых составляет 30-40 мм.
- Если в элементе кухонного гарнитура под встраиваемой варочной панелью находится ящик, необходимо установить под варочной панелью и над ящиком дополнительную горизонтальную перегородку высотой 6 см.

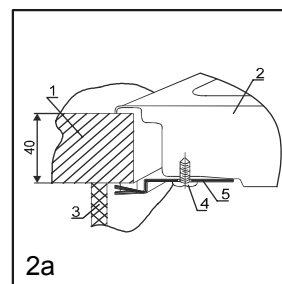
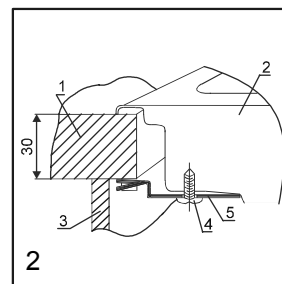
## Размеры выреза для монтируемой нагревательной плиты



- Рабочая плита кухонного гарнитура должна находиться в исключительно ровном положении.
- Принимайте во внимание обозначения на рисунке 1 относительно размеров выреза для монтажа.
- Вырез следует соответствующим образом защитить и уплотнить.
- Монтируемую нагревательную плиту необходимо вставить в вырезанное отверстие.
- Монтируемую плиту следует со всей силой, сверху вниз, прижать к рабочей плите и в таком положении прикрепить к ней четырьмя (4) винтами с нижней стороны. При этом необходимо следить за правильным положением скоб для прикрепления монтируемой нагревательной плиты, так как оно различно в зависимости от

использования рабочих плит различной толщины: 30 и 40 мм (рис. 2 и 2а).

- 1 рабочая плита
- 2 монтируемая нагревательная плита
- 3 элемент кухонного гарнитура
- 4 винт
- 5 скоба для прикрепления



## Подключение аппарата

- Подключение производится только специалистом соответствующей квалификации. Защита электропроводки должна быть выполнена в соответствии с действующими предписаниями.
- Перед подключением необходимо проверить, соответствует ли напряжение, указанное в табличке, напряжению в сети.
- Табличка с техническими данными стеклокерамической нагревательной плиты прикреплена к её основанию.
- Аппарат предназначен для присоединения на переменный ток AC 230 В.
- В электропроводке предусмотрена распределительная установка, которая отделяет аппарат от сети во всех полях и расстояние между контактами которое в открытом положении составляет минимум 3 мм. Подходящи предохранители защитные переключатели тока и т.д.
- Подключение должно быть выполнено с учётом проводимости тока в электропроводке и предохранителях.
- По типу противопожарной безопасности аппарат соответствует классу защиты H. Это означает, что с обеих сторон стеклокерамической нагревательной плиты могут быть установлены элементы кухонного гарнитура, один из которых по высоте должен находиться на одном уровне с аппаратом, а высота другого может превышать высоту аппарата.
- Токопроводящие и изолированные части аппарата после монтажа должны быть надёжно защищены во избежание возможного прикосновения.
- Расстояние между стеклокерамической нагревательной плитой и кухонной вытяжкой должно быть не меньше, чем указано в руководстве по монтажу вытяжки.
- Под стеклокерамическую монтируемую нагревательную плиту невозможно встроить ящик кухонного гарнитура.

## Подключение к электрической сети

Подключение производится только уполномоченным специалистом соответствующей квалификации.  
Соединительные клеммы доступны при открытии крышки соединительной коробки.

### ВНИМАНИЕ!

Перед каждым вмешательством в работу аппарата всегда следует отключать аппарат от сети.

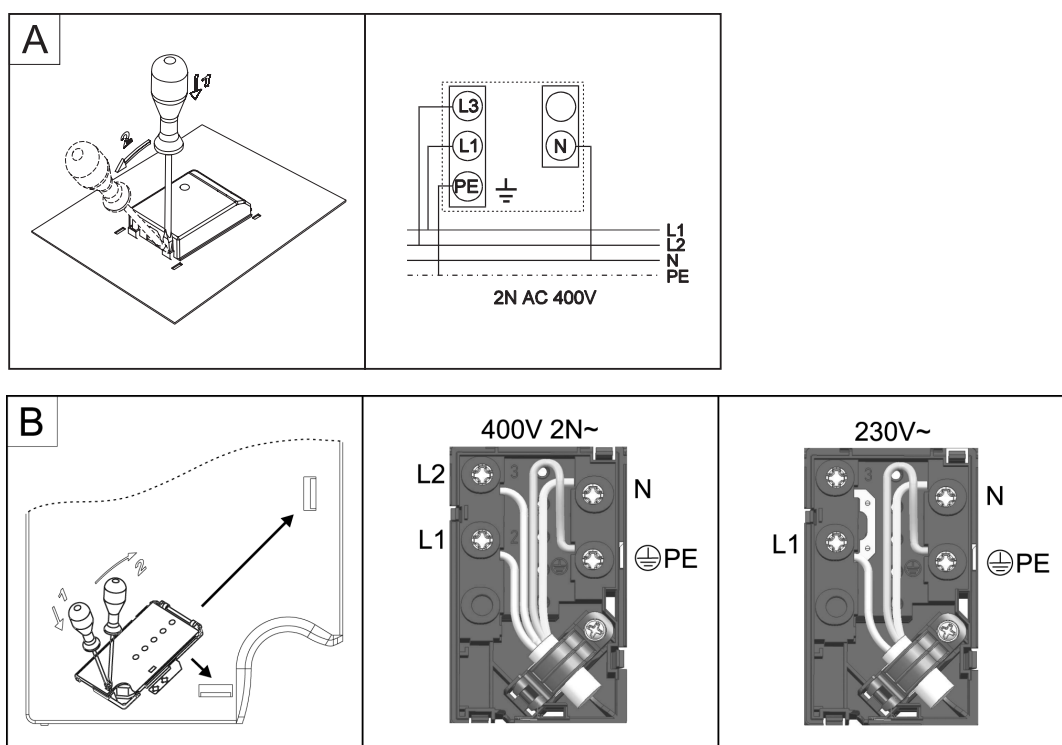
Принимая во внимание ваше сетевое напряжение необходимо аппарат подключить по указанной схеме.

Защитный провод (PE) подключите к клемме обозначенной знаком заземления  $\perp$ .

Кабель подключения необходимо вести через разбременительное устройство, которое защищает кабель от вытаскивания.

По окончании подключения включите все нагревательные элементы приблизительно на 3 минуты с целью проверки их работы.

### Схема подключения



**ПРИМЕЧАНИЕ!** В некоторых типах клеммных колодок перемычки установлены между клеммами 4 и 5, на других вложены в отдельный карман, расположенный на колодке. Винты клемм на данных колодках уже откручены. При закручивании винтов слышен слабый щелчок: это означает, что винт необходимо крепко затянуть.

Для подключения можно употреблять:

- резиновые кабели подключения типа H05 RR-F 4x1,5 с маркированным в жёлто, зелёный цвет защитным проводом
- ПВХ изолированные кабели подключения типа H05 VV-F 4x1,5 с маркированным в жёлто, зелёный цвет защитным проводом, или
- другие равноценные и более качественные кабели

ОСТАВЛЯЕМ ЗА СОБОЙ ПРАВО НА ИЗМЕНЕНИЕ КОТОРОЕ НЕ ВЛИЯЕТ НА ФУНКЦИОНАЛЬНОСТЬ АППАРАТА.