
Газовая плита

Уважаемые покупатели!

Благодарим Вас за покупку и надеемся, что Вы сможете сами убедиться в надежности наших изделий.

Настоящее руководство по эксплуатации поможет Вам быстрее познакомиться с Вашей новой плитой. Просим вас внимательно прочитать руководство перед началом работы.

Инструкции по технике безопасности даны на странице 30.

При доставке необходимо проверить, нет ли у Вашего аппарата повреждений. В случае обнаружения какого-нибудь повреждения, связанного с транспортировкой, просим Вас обратиться к продавцу, у которого вы купили аппарат. Номер телефона указан на счёте или на бланке заказа.

Содержание:

Газовая плита	29	Приготовление в режиме газового нагрева	
Уважаемые покупатели!		Приготовление на вертеле в режиме газового	
Содержание:		инфракрасного нагрева	
Руководство по эксплуатации	30	Полезные советы	
Указания по технике безопасности		Приготовление с помощью электрического	
Использование		инфракрасного нагревателя (положение )	
Крышка газовой плиты		Полезные советы	
Обнаружены неисправности в газовой сети или		Приготовление на вертеле с помощью	
в помещении чувствуется запах газа:		электрического инфракрасного нагревателя	
Описание плиты.....	32	Полезные советы	
Электроподжиг		Уход и обслуживание.....	44
Управление местами варки	33	Горелки	
Важные предупреждения в связи с местами		Духовка	
варки		Ящик плиты	
Прижигание и работа горелок		Устранение неисправностей	46
Посуда		Внимание!	
Газовая духовка.....	35	Важно:	
Важные советы		Замена частей газовой плиты	48
Режимы работы		Остальное оборудование	
Нагрев духовки газовым нагревателем		Электрическая лампочка духовки	
Розжиг и работа горелки духовки		Инструкции по установке и подключению	48
Уровни приготовления		Установка газовой плиты	
Освещение духовки		Внимание!	
Оборудование духовки		Выравнивание плиты и дополнительная	
Приготовление		подставка	
Приготовление в режиме газового нагрева		Заводская настройка	
Советы по приготовлению мучных изделий		Подключение газа	50
Таблица приготовления мучных изделий		Подключение с помощью шланга	
Приготовление мяса		Начало работы	
Приготовление с помощью инфракрасного		Таблица форсунок	
нагревателя		Подключение аппарата к другому типу газа	
Включение		Устанавливаемые элементы	
Выключение		Подключение к электросети	54
		Технические данные	55
		Таблица данных	

Руководство по эксплуатации

Указания по технике безопасности

- **Подключение газовой плиты может производить только уполномоченный специалист. Необходимо также принимать во внимание предписания и технические условия подключения местного дистрибьютора газа. Важные рекомендации указаны в главе “Инструкция по подключению”.**
- В случае неквалифицированного ремонта аппарата существует опасность взрыва, удара электрическим током или короткого замыкания. Ремонт прибора может выполнять только уполномоченный специалист.
- Перед установкой и подключением убедитесь в том, что тип и давление газа в местной газовой сети совместим с настройками аппарата.
- Настройки Вашего аппарата указаны в таблице данных.
- Этот аппарат не подключается к вытяжке или вентилятору. Аппарат должен быть установлен и подключен в соответствии с действующими предписаниями о подключении. Необходимо обратить особое внимание на требования к характеристикам помещения (проветривание и т.п.).
- При работе газовых горелок в помещении повышается уровень теплоты и влажности. Поэтому необходимо предусмотреть дополнительное проветривание помещения, в котором установлена газовая плита. Достаточно периодически открывать окна или двери. При более интенсивном и длительном времени использования газовой плиты необходимо более интенсивное проветривание и включение вытяжки.
- Перегретый жир легко воспламеняется. Поэтому особое внимание необходимо уделять при приготовлении блюд с большим количеством жира или масла.
- Очистка духовки с помощью устройств для чистки горячим паром или паром под высоким давлением может вызвать короткое замыкание. Не используйте таких устройств для очистки духовки и горелок.
- При манипуляциях с аппаратом со снятой панелью управления и при ремонте плита должна быть отключена от электрической сети.
- Не храните в ящике плиты горючих, взрывоопасных и термонеустойчивых предметов (напр. бумагу, тряпки для кастрюль, пластмассовые пакеты, распылители и средства для чистки) из-за опасности возникновения пожара во время работы духовки. Ящик плиты используйте только для сохранения оборудования (мелкий и глубокий противни, жировой фильтр и т.д.).
- Если рядом с плитой находится подключенный к электросети аппарат, во избежание короткого замыкания необходимо следить, чтобы провод прибора не касался работающих конфорок и не был зажат горячей дверцей духовки.
- Не используйте конфорки и духовку для нагрева помещений. Нельзя ставить пустую посуду на конфорки.
- Следите за тем, чтобы все части горелки были установлены правильно.
- Внутренние поверхности духовки не следует выстилать алюминиевой фольгой. Не ставьте также противень или посуду на дно духовки. Это мешает току воздуха, замедляет процесс выпечки и портит эмаль.
- Внимание: высокая опасность ожогов, прежде всего, у маленьких детей, которые не осознают опасности. Они могут обжечься или ошпариться, поэтому следите, чтобы маленькие дети не находились вблизи плиты, а старшие дети пользовались плитой только под контролем взрослых.
- Отдельные части плиты нагреваются во время работы аппарата (стекло дверцы, ручка дверцы, отверстие, через которое выходит горячий воздух из духовки, места вокруг конфорок). Во избежание ожогов необходимо позаботиться о том, чтобы дети не находились вблизи работающей плиты.
- Внимание: опасность ожогов! Нагревательные элементы, духовка и части оборудования сильно нагреваются во время приготовления. Поэтому во избежание ожогов не касайтесь посуды голыми руками.
- Шарниры дверцы духовки могут повредиться в том случае, если открытую дверцу перегрузить тяжёлыми предметами. Поэтому запрещено сидеть на открытой дверце духовки и класть на неё тяжёлые предметы.
- Таблица с основными данными об аппарате и наклейка с обозначением типа газа, для которого предназначена плита, расположены на краю духовки и видны при открытой дверце духовки.
- **Аппарат соответствует классу 2/1.** Это означает, что аппарат может устанавливаться между элементами кухонного гарнитура. С одной стороны на расстоянии не менее 30 см может находиться элемент кухонного гарнитура, высота которого превышает высоту аппарата.

- Расстояние между аппаратом и вытяжкой должно быть 650 мм или не менее, чем указано в инструкции по монтажу вытяжки.

**Это оборудование маркировано в соответствии с европейской директивой 2002/96/EG об отходах электрического и электронного оборудования (waste electrical and electronic equipment - WEEE).
Данная директива определяет действующие во всех странах ЕС требования по сбору и устранению отходов электрического и электронного оборудования.**

Использование

Газовая плита предназначена для приготовления пищи в домашнем хозяйстве и не может быть использована для других целей!

Крышка газовой плиты

(только в некоторых моделях)
Крышка плиты может быть эмалированной, из нержавеющей стали или из стекла.
Закрывайте ее после того, как конфорки будут полностью охлаждены.

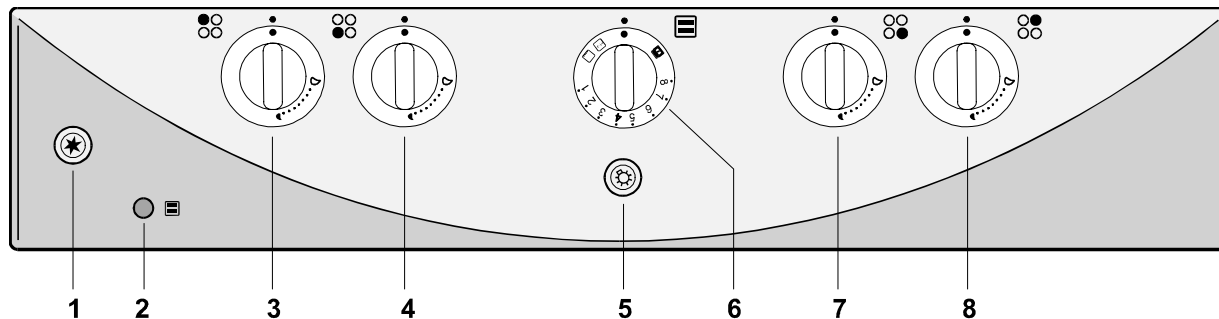
Обнаружены неисправности в газовой сети или в помещении чувствуется запах газа:

- необходимо сразу закрыть подвод газа или перекрыть газовый баллон,
- необходимо погасить открытый огонь и табачные изделия,
- нельзя включать электрические приборы (не включайте свет!)
- необходимо хорошо проветрить помещение – открыть окна!
- быстро известить об этом сервис или уполномоченного дистрибьютора газа

Описание плиты

Газовая плита представляет собой бытовой прибор с четырьмя газовыми горелками. В зависимости от модели варочная поверхность может быть оборудована только тремя газовыми горелками.

В инструкции также описано различное оборудование газовой духовки, зависящее от модели. Поэтому инструкция может содержать описание также тех функций, которых нет в вашем аппарате.



- 1 Кнопка электроподжига (только в некоторых моделях)
- 2 Контрольная лампочка духовки: горит при включении электрического инфракрасного нагревателя (только в некоторых моделях)
- 3 Переключатель левой задней стандартной горелки
- 4 Переключатель левой передней стандартной горелки

- 5 Переключатель освещения духовки (только в некоторых моделях)
- 6 Ручка работы и установки температуры духовки
- 7 Переключатель правой передней большой горелки
- 8 Переключатель правой задней маленькой горелки

Электроподжиг

(только в некоторых моделях)

Газовые горелки зажигаются с помощью свечи электроподжига, которая встроена в каждую горелку.

Электроподжиг работает в том случае, если вилка присоединительного кабеля включена в штепсельную розетку электрической сети.

Если розжиг не работает из-за отсутствия электроэнергии или намокания свечи электроподжига, Вы можете зажечь газ также с помощью спичек или зажигалки для газа. Таким же способом зажигается горелка духовки.

Перед началом работы

Духовка

Извлеките все части оборудования из духовки и вымойте их тёплой водой и обычным средством для чистки. Не используйте грубых чистящих средств!

При первом нагревании духовки появляется характерный запах "нового прибора", поэтому после этого необходимо хорошо проветрить помещение.

Газовые горелки

Перед первым использованием газовых горелок нет необходимости в каких-либо особых мерах предосторожности.

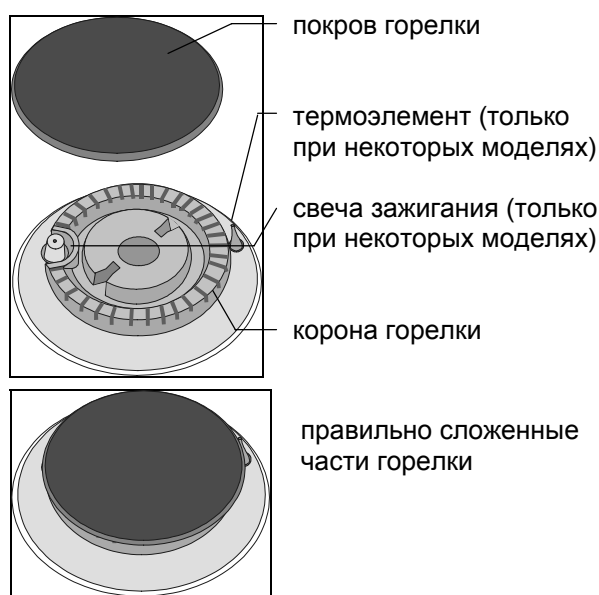
Управление местами варки

Управление местами варки производите с помощью ручек, находящихся на нагревательной плите. На ручках мощность нагрева обозначена большим и маленьким пламенем.

Ручку вращайте через положение большого пламени до положения маленького пламени и обратно. Рабочее положение находится между обоими пламенами.

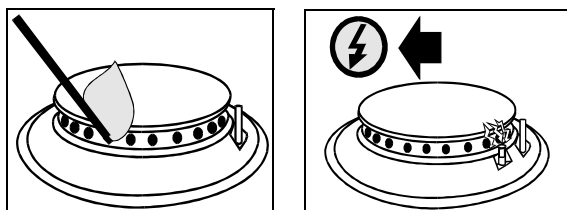
Важные предупреждения в связи с местами варки

- Не употребляйте мест варки без посуды и также не употребляйте их для согревания помещения!
- Содержите горелки в чистоте, так как загрязнения отрицательно действуют на их работу.
- Если желаете пищу запечь, газовую горелку сначала установите на наивысшую мощность и потом варку продолжайте с наименьшей мощностью
- Всегда следите, чтобы было в кастрюле под давлением (скороварке) достаточно жидкости, так как из-за испаривания жидкости и перегрева может прийти до повреждения кастрюли и нагревательной плиты.
- **Горелки при некоторых моделях термозлектрически защищены. Если пламя горелки неконтролировано угаснет (перекипело блюдо, сквозняк и т.д.), то приход газа самостоятельно запрётся. Таким образом запрещается уходу газа в помещение.**
- **Если неконтролировано угаснет пламя термозлектрически незащищённых горелок мест варки, то газ уходит в помещение!**
- Покров горелки всегда устанавливайте очень точно на корону горелки. Обращайте внимание, чтобы были отверстия на короне горелки всегда чистые.



Прижигание и работа горелок

Газовые горелки зажигаются с помощью свечи электроподжига, которая встроена в каждую горелку (только при некоторых моделях).



Одноручное прижигание

(только при некоторых моделях)

Если желаете прижечь газовую горелку, нажмите выбранную кнопку горелки и поверните её в положение максимальной мощности. Активируется электрическая искра зажигающей свечи и прижгется выходящий газ.

Если электрическое зажигание вследствие выключения питания или влажных зажигающих свечок не работает, то можете газ зажечь также горящей спичкой или зажигателем для газа.

Двухручное прижигание

(только при некоторых моделях)

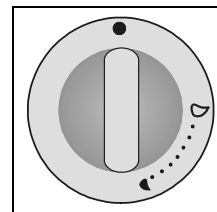
Если желаете прижечь газовую горелку, нажмите выбранную кнопку горелки и поверните её в положение максимальной мощности. Несколько раз нажмите кнопку зажигающего устройства. Активируется электрическая искра зажигающей свечи и прижгется выходящий газ.

Если электрическое зажигание вследствие выключения питания или влажных зажигающих свечок не работает, то можете газ зажечь также горящей спичкой или зажигателем для газа.

- После зажигания держите ручку нажатой ещё приблизительно 10 секунд, пока пламя не уймится.
- Потом можете устанавливать величину пламени между наивысшей и наинизшей степенью.
- Не советуем устанавливать между ● и ☹. В тех местах пламя нестабильно и может угаснуть.
- Если пламя угаснет, поступок повторите.
- Для выключения горелки поверните ручку вправо в положение ●.

- газовый кран закрыт
- ☹ наивысшая мощность
- ☺ наименьшая мощность

Если хотите очень маленькую посуду поставить на решётку, можете на маленькую горелку поставить самую маленькую приложенную несущую решётку.



Посуда

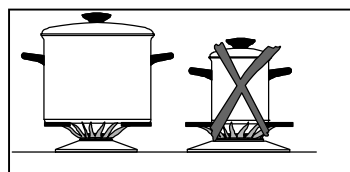
Правильно выбранная посуда обеспечивает оптимальное время варки и расход газа. Самый важный есть диаметр посуды.

Языки пламени, которые простираются через край **слишком маленькой посуды**, могут повредить посуду. Расход газа также большой. Для сгорания необходим также воздух, который недостаточен при **слишком большой посуде** и кпд сгорания меньший.

Наставление решётки (только при некоторых моделях)

Наставление решётки используйте, когда готовите блюдо в посуде небольшого диаметра. Его поместите на решётку изнад маленькой горелки.

Тип горелки	Диаметр посуды
Двойная	220-260 мм
Большая	220-260 мм
Нормальная	180-220 мм
Маленькая	120-180 мм



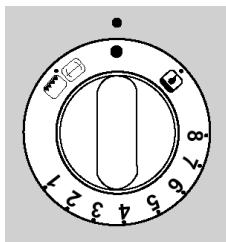
Газовая духовка

Важные советы

- Не выстилайте духовку алюминиевой фольгой, не ставьте противни и другую посуду на дно духовки, так как эмаль может повредиться из-за перегрева.
- Фруктовые соки, попав на эмаль, могут вызвать неустранимые пятна.
- Горелка духовки термозлектрически защищена. Если пламя горелки бесконтрольно погаснет, подвод газа будет автоматически перекрыт.
- Температуру духовки регулирует термостат. Регулировка возможна только при закрытой дверце духовки.
- Дно духовки в течение работы всегда должно быть вставлено.
- **Не оставляйте пищу охлаждаться в духовке. Таким образом предотвращается возникновение конденсата и коррозии духовки!**

Режимы работы

Для управления духовкой предназначена ручка выбора режима работы. После прижатия ручки к панели управления, её можно поворачивать вправо или влево.



Нагрев духовки газовым нагревателем

При таком режиме работы духовка нагревается с помощью газовой горелки духовки. Приготовление мясных блюд и мучных изделий возможно только на одном уровне.

Нагрев с помощью газового инфракрасного нагревателя

(только в некоторых моделях)

При том режиме работы инфракрасный нагреватель, находящийся под потолком духовки, излучает тепло и таким образом обеспечивает приготовление пищи на вертеле. **В течение его работы температура духовки не регулируется – инфракрасная горелка всё время работает при полной мощности!**

Инфракрасный нагрев (электрический инфракрасный нагреватель)

(только в некоторых моделях)

Тепло излучает электрический инфракрасный нагреватель, который расположен под потолком духовки.

Этот режим лучше всего подходит для приготовления небольших кусков мяса, например, бифштексов, колбас, шницелей, рёбрышек и т.д.

Инфракрасный нагреватель может использоваться также для приготовления цыплёнка на вертеле (только в некоторых моделях).

Ручку выбора режима нагрева прижмите к панели управления и установите её в положение «инфракрасный нагрев/вертел». Включается инфракрасный нагреватель и вертел (только в некоторых моделях).

Температура приготовления с помощью инфракрасного нагревателя составляет 240°C. После достижения указанной температуры нагреватель отключится. При падении температуры ниже 240°C снова включается инфракрасный нагреватель. О его работе сигнализирует красная сигнальная лампочка.

Розжиг и работа горелки духовки

- Ручку духовки прижмите к панели управления и установите её в положение . Одновременно (несколько раз) нажмите на кнопку розжига или зажгите газ с помощью спички.
- После зажигания держите ручку в прижатом положении ещё около 5-10 секунд, пока пламя не стабилизируется, затем ручку отпустите и установите желаемую мощность нагрева между 8 и 1.
- Если пламя горелки духовки не зажжется через 15 секунд, горелку отключите, откройте дверцу духовки и подождите не менее 1 минуты. Затем повторите процесс розжига.
- Температуру горелки духовки регулирует термостат. Сразу после розжига горелка начинает работать при максимальной мощности до тех пор, пока не будет достигнута установленная температура. Затем термостат уменьшает мощность горелки до величины, необходимой для поддержания установленной температуры. Температура будет регулироваться только в том случае, если дверца духовки закрыта.

- Если по какой-либо причине пламя горелки духовки погаснет, отключите горелку и подождите не менее 1 минуты. Затем повторите процесс розжига.
- Для отключения горелки духовки установите ручку в положение ● (ВЫКЛ).

Установка	Температура в °С
●	газовый кран закрыт
8	280
7	260
6	240
5	220
4	200
3	180
2	160
1	150

Уровни приготовления

Оборудование (решетка, мелкие и глубокие противни) могут устанавливаться в духовке на 5 уровнях.

В таблицах приготовления описаны отдельные уровни.

Принимайте во внимание, что отсчет уровней производится снизу вверх!

Предупреждение: Глубокий противень для сбора жира нельзя устанавливать в нижние направляющие.

Освещение духовки

(только в некоторых моделях)
Освещение духовки включается или выключается с помощью переключателя освещения на панели управления.

Оборудование духовки

(только в некоторых моделях)

Решетку используйте как подставку для посуды, или для приготовления продуктов непосредственно на решетке.

Алюминиевый противень предназначен только для приготовления выпечки.

Глубокий противень предназначен для приготовления мяса и выпечки из дрожжевого теста, а также как посуда для сбора капающего жира при приготовлении блюд на решетке (его нельзя устанавливать в нижние направляющие).

Приготовление

В нижеуказанной таблице приводятся данные по температуре, времени приготовления и уровню установки противня.

Приготовление в режиме газового нагрева

- Используйте только один уровень установки противней.
- Используйте светлые формы и противни. Не рекомендуется использование темной посуды и противней, так как они поглощают слишком много тепла от горелки духовки.
- Не используйте слишком высокие формы, чтобы выпечка пропеклась равномерно.
- Формы и противни всегда ставьте на решетку и следите, чтобы они не выходили за край решетки. Если Вы используете приложенный противень, вынимайте решётку.
- Для приготовления используйте 3-й или 4-й уровень снизу. Третий уровень используйте для приготовления высокой или влажной выпечки, для которой необходим больший нагрев снизу. Четвертый уровень подходит для низкой сухой выпечки.
- При приготовлении выпечки всегда принимайте во внимание выбор уровня, температуру и время приготовления, указанные в таблице приготовления выпечки. Эти значения установлены и проверены специально для Вашей духовки.
- Если Вы не найдете необходимого блюда в таблице приготовления, выберите данные для похожего мучного изделия.

Советы по приготовлению мучных изделий

Как узнать, что выпечка испечена полностью?

Деревянной палочкой проткните выпечку в самом высоком месте. Если на палочке не останется следов теста, выпечка готова. Можно выключить духовку и использовать оставшееся тепло.

Выпечка осела

Проверьте рецепт. В следующий раз добавляйте в тесто меньше жидкости. Следите за временем замешивания, особенно при использовании кухонных приборов.

Выпечка внизу слишком светлая

В следующий раз используйте для выпекания темную форму, поставьте противень с выпечкой на уровень ниже или под конец выпекания включите нижний нагреватель.

Выпечка с влажной начинкой, например, творожный торт, не пропеклась полностью

В следующий раз уменьшите температуру и увеличьте время выпекания.

Примечания к таблице приготовления мучных изделий

- В таблице указано примерное время приготовления, оно может изменяться в зависимости от конкретных условий.

- Знак «звездочка» (*) означает, что духовку необходимо **предварительно разогреть**.
- Сначала установите более низкую температуру. Если выпечка недостаточно подрумянится, в следующий раз увеличьте температуру.

Таблица приготовления мучных изделий

Тип выпечки	Уровень (снизу)	Температура (в °С)	Время приготовления (в мин.)
Сладкая выпечка			
Мраморный пирог, баба	3	180-190	50-70
Пирог в четырехугольном противне	2	180-190	60-75
Пирог в форме для тортов	3	180-190	45-60
Творожный пирог в форме для тортов	3	180-190	60-90
Фруктовый торт, песочное тесто	3	190-200	50-70
Фруктовый торт с глазурью	3	180-190	60-70
Бисквитный торт*	3	190-200	30-40
Пирог с обсыпкой	4	200-210	25-35
Фруктовый пирог, пресное тесто	4	190-200	50-70
Сливовый пирог	4	180-200	35-50
Бисквитный рулет*	4	220-230	18-25
Пирог из пресного теста	4	190-200	25-35
Плетенка, венец из дрожжевого теста	3	180-190	25-45
Рождественский пирог	3	170-180	40-60
Яблочный рулет	3	190-200	50-70
Пирожки	3	190-200	40-60
Пикантная выпечка			
Пирог со шкварками	3	200-210	50-60
Пицца*	4	200-220	30-45
Хлеб*	3	170-180 240-250	15-20 45-50
Мелкая выпечка			
Песочное печенье	4	190-200	15-30
Печенье с глазурью	4	200-210	15-25
Мелкая дрожжевая выпечка	4	200-210	35-50
Выпечка из слоеного теста	4	200-210	20-40
Пирожное со взбитыми сливками / выпечка, наполненная кремом	4	200-220	25-45
Замороженная выпечка			
Яблочный, творожный рулет	3	190-200	60-75
Творожный торт	3	180-190	70-90
Пицца	3	200-220	20-30
Картофель, запеченный в духовке*	3	200-220	20-35
Крокеты, запеченные в духовке	3	200-220	20-35

Установка	1	2	3	4	5	6	7	8
Температура (в °С)	150 °С	160 °С	180 °С	200 °С	220 °С	240 °С	260 °С	280 °С

Приготовление мяса

В нижеуказанной таблице приводятся данные по температуре, времени приготовления и уровню установки противня.

Советы по использованию посуды

- Можете использовать эмалированную посуду, посуду из огнеупорного стекла, глиняную или чугунную посуду.
- Закрытые противни из нержавеющей стали не следует использовать, так как они отражают тепло.
- Не используйте противни с ручками из пластмассы.
- Если прикрыть запекаемое мясо, оно будет более сочным, и духовка не слишком загрязнится.
- Мясо быстрее подрумянится в открытой посуде. Для очень больших кусков запекаемого мяса лучше использовать решётку и глубокий противень для сбора капающего жира.

Полезные советы по приготовлению мяса

В таблице приготовления мяса приводятся данные по температуре, уровню установки противней и времени приготовления. Так как время приготовления находится в сильной зависимости от вида, веса и качества мяса, допускаются отступления от таблицы.

- Приготовление мяса, птицы и рыбы экономично только при весе запекаемых продуктов свыше 1 кг.
- При приготовлении необходимо добавлять достаточное количество жидкости, во избежание пригорания жира и мясного сока. Это значит, что при длительном времени приготовления необходимо запекаемое мясо многократно проверять и добавлять жидкость.
- По истечении половины времени приготовления переверните мясо, особенно при приготовлении в противне. Рекомендуется запекать мясо таким образом, чтобы его верхняя сторона вначале находилась внизу.
- Во время приготовления больших кусков мяса на дверце духовки образуется большое количество пара и конденсата. Это естественное явление и никоим образом не влияет на работу аппарата. По окончании приготовления насухо протрите дверцу и стекло дверцы.
- Если мясо запекается на решётке, под нее следует установить глубокий противень для сбора мясного сока. И противень, и решётку можно поставить на телескопические направляющие или вставить в

телескопические или решетчатые направляющие духовки.

- Пищу не следует охлаждать в закрытой духовке, чтобы стекло дверцы не запотело.

Таблица приготовления мяса

Вид мяса	Вес (в г)	Уровень (снизу)	Температура (в °С)	Время приготовления (в мин.)
Говядина				
Жареная говядина	1000	2	200-220	90-120
Жареная говядина	1500	2	190-210	120-150
Ростбиф, средне пропечённый	1000	2	210-230	30-40
Ростбиф, сильно пропеченный	1000	2	210-230	40-50
Свинина				
Жареная свинина с кожей	1500	2	180-190	140-160
Свиная грудинка	1500	2	190-200	120-150
Свиная грудинка	2000	2	180-190	150-180
Свиная лопатка	1500	2	200-210	120-140
Свиной рулет	1500	2	200-210	120-140
Рёбрышки	1500	2	180-200	90-120
Рубленый бифштекс	1500	2	210-220	60-70
Телятина				
Рулет из телятины	1500	2	190-200	90-120
Телячья ножка	1700	2	180-200	120-130
Баранина				
Спинка ягненка	1500	2	190-200	100-120
Бедро барана	1500	2	190-200	110-130
Мясо дичи				
Спинка зайца	1500	2	190-200	100-120
Бедро косули	1500	2	190-200	100-120
Бедро кабана	1500	2	190-200	100-120
Птица				
Цыплёнок, целый	1200	2	200-220	60-70
Жирная курица	1500	2	200-210	70-90
Утка	1700	2	180-200	120-150
Гусь	4000	2	160-180	180-200
Индюк, индюшка	5000	2	150-160	180-240
Рыба				
Целая рыба	1000	2	200-210	50-60
Рыбная запеканка	1500	2	180-200	45-65

Установка	1	2	3	4	5	6	7	8
Температура (в °С)	150 °С	160 °С	180 °С	200 °С	220 °С	240 °С	260 °С	280 °С



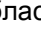
Приготовление с помощью инфракрасного нагревателя

(только в некоторых моделях)


Инфракрасный нагреватель, находящийся под потолком духовки, выделяет тепло и таким образом обеспечивает приготовление пищи на гриле.

- Во время работы инфракрасного нагревателя духовка очень сильно нагревается. Инфракрасный нагреватель постоянно работает на полную мощность, поэтому дверца духовки должна быть открыта или снята, а под панелью управления следует установить защитный щиток панели управления.

Управление инфракрасным нагревателем


Инфракрасный нагреватель управляется ручкой «духовка-вертел». Положение  - рабочее положение инфракрасного нагревателя. Положения ручки между  и  не разрешаются, т.к. пламя в этой области не будет стабильным и может погаснуть.

Включение

Прижмите ручку духовки к панели управления и установите ее в положение . Одновременно (несколько раз) нажмите кнопку поджига или поднесите к инфракрасному нагревателю спичку, чтобы зажечь газ:

- После поджига держите кнопку нажатой ещё 5-10 секунд, пока огонь не стабилизируется, затем отпустите ручку.

Выключение

Выключите газ, повернув ручку духовки в положение . Газовый кран закроется, и огонь погаснет.

Внимание!

- Во время включения и работы инфракрасного нагревателя дверца духовки должна быть открыта.
- Время с начала выхода газа до момента поджига должно быть как можно меньше.

Приготовление в режиме газового нагрева

- При приготовлении на гриле будьте особенно внимательны. В этом случае решетка и остальные части духовки сильно нагреваются. Поэтому работайте в защитных рукавицах и используйте специальные щипцы для мяса!

- Из мяса, например, из колбас, может брызнуть горячий жир. Во избежание ожогов кожи пользуйтесь специальными щипцами для мяса.
- Берегите глаза!
- Постоянно контролируйте процесс приготовления. При высокой температуре нагрева мясо может быстро подгореть.
- **Внимание: Наружные части духовки могут очень сильно нагреваться. Не разрешайте маленьким детям приближаться к духовке.**
- Режим приготовления на гриле подходит для запекания нежирных колбас, приготовления кусков мяса или рыбы, а также для приготовления шницелей, запекания бутербродов и других блюд (пазанья, картофель, пироги).

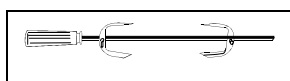
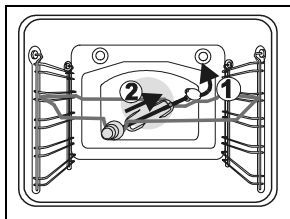
Полезные советы

- Во время приготовления в режиме инфракрасного нагрева оставьте дверцу духовки открытой.
- Под панель управления следует вставить защитный щиток панели управления.
- В течение приготовления в режиме инфракрасного нагрева термостат духовки отключен, поэтому инфракрасный нагреватель всё время работает на полную мощность.
- В таблице приготовления на гриле указаны данные по температуре, уровню и времени приготовления. Время приготовления зависит от вида, веса и качества мяса.
- Инфра красный нагреватель должен предварительно нагреть духовку в течении 3-5 минут при открытой двери пустой духовки.
- Перед приготовлением на гриле смажьте решетку растительным маслом, чтобы мясо не пригорало к ней.
- При приготовлении на гриле вставьте решётку с мясом в соответствующие направляющие, и подставьте под нее эмалированный глубокий или мелкий противень для сбора капающего жира и мясного сока.
- Запекаемое блюдо должно лежать на середине решетки, под инфракрасным нагревателем.
- По истечении половины времени печения переверните мясо. Тонкие куски переворачивайте только один раз, а более толстые - несколько раз. При этом пользуйтесь специальными щипцами, не прокалывающими мясо, чтобы сок остался в мясе.
- Тёмные виды мяса быстрее и сильнее подрумяниваются, чем более светлое мясо - свинина или телятина.
- Каждый раз после приготовления очищайте духовку и принадлежности.

Приготовление на вертеле в режиме газового инфракрасного нагрева

(только в некоторых моделях)

- При использовании вертела продукты будут запекаться на гриле (инфракрасный нагреватель), поэтому следует быть особенно внимательными. Пользуйтесь защитными перчатками или специальной ручкой, которая привинчивается к вертелу.
- Из мяса может брызнуть горячий жир, поэтому следите за ним, во избежание возникновения ожогов.
- **Берегите глаза!**
- **Не позволяйте маленьким детям приближаться к духовке.**
- Рекомендуем использовать вертел для приготовления нежирной молодой птицы с образованием запеченной хрустящей корочки.



- Во время запекания на жару термостат духовки отключается, поэтому инфракрасный нагреватель всё время работает с полной мощностью.
- Предварительный разогрев духовки не требуется.
- Насадите цыплёнок на вертел и с обеих сторон воткните в мясо приложенные держатели таким образом, чтобы мясо было хорошо закреплено, потом закрутите винты на держателях. Бедро и крылья привяжите к туловищу ниткой, чтобы цыплёнок без помех вращался и равномерно пропёкся.
- Носитель вертела вставьте в верхнюю (4) направляющую. Скошенную часть носителя установите спереди (см. рисунок).
- Острый конец вертела воткните в отверстие на правой стороне задней стенки духовки, которая защищена вращающейся заслонкой. Переднюю часть вертела насадите на самую нижнюю часть рамки-носителя.
- Перед приготовлением открутите ручку вертела
- Глубокий эмалированный противень установите в нижние (2) направляющие для сбора капающего жира и мясного сока.
- В течение приготовления вертел вращается в течение всей работы инфракрасного нагревателя.
- После завершения приготовления привинтите ручку вертела. Работайте в защитных перчатках!
- Каждый раз после приготовления очищайте духовку и принадлежности.

Полезные советы

- Во время приготовления на вертеле дверца духовки должна быть открыта. Под панель управления вставьте защиту панели управления.

Таблица приготовления с помощью инфракрасного нагревателя

Вид мяса	Вес (в г)	Направляющая (снизу)	Время приготовления (в мин)
Мясо, колбасы			
2 шницеля из говяжьего филе	400	4	25 – 30
2 шницеля из свиной шейки	350	4	25 – 30
2 куса рёбер	400	4	25 – 30
4 куса рёбер ягнёнка	700	4	18 – 22
4 колбасы для гриля	400	4	18 – 23
1 цыплёнок, разрезанный пополам	1400	3	35 - 45 (1 сторона) 25 - 35 (2 сторона)
Рыба			
Лосось	400	4	15 – 20
Рыба в алюминиевой фольге	500	4	15 – 20
Запечённый хлеб			
4 куса белого хлеба	200	4	5 – 7
2 куса хлеба из различных сортов муки	200	4	6 – 8
Бутерброды	600	4	6 – 9

Приготовление с помощью электрического инфракрасного нагревателя (положение)

(только в некоторых моделях)

- При использовании гриля будьте особенно внимательны. Гриль сильно нагревает решётку и остальные части духовки. Поэтому пользуйтесь плотными защитными перчатками и специальными щипцами для мяса!
- Из мяса, например, из колбас, может брызнуть горячий жир. Во избежание возникновения ожогов кожи пользуйтесь специальными щипцами для мяса.
- Берегите глаза!
- Постоянно держите под контролем приготовление на гриле. Из-за высоких температур продукты могут быстро подгореть.
- Не разрешайте детям подходить к духовке.
- Приготовление на гриле рекомендуется для запекания нежирных колбас, мяса кусками, рыбы, а также шницелей, приготовления запечённых бутербродов, лазаньи, картофеля, выпечки.

Полезные советы

- Во время запекания на гриле оставляйте дверцу открытой.
- В таблице приготовления на гриле указаны данные по температуре, уровню и времени приготовления. Время приготовления указано примерно и может изменяться в зависимости от вида, веса и качества мяса.
- Инфракрасный нагреватель следует предварительно разогреть в течение приблизительно 5 минут.
- Перед приготовлением на гриле смажьте решётку растительным маслом, чтобы мясо не пригорало к ней.
- При приготовлении на гриле вставьте решётку с блюдом в соответствующие направляющие, а эмалированный глубокий или мелкий противень для сбора капающего жира и мясного сока - в нижние направляющие.
- По истечении половины времени приготовления переверните продукт. Тонкие куски переворачивайте только один раз, а более толстые куски - несколько раз.
- При этом пользуйтесь специальными щипцами, которые не прокалывают мясо, чтобы сок оставался в мясе.
- Тёмные виды мяса быстрее и сильнее подрумяниваются, чем более светлое мясо - свинина или телятина.
- Всякий раз после приготовления очищайте духовку и принадлежности.

Приготовление на вертеле с помощью электрического инфракрасного нагревателя

(только в некоторых моделях)

- При использовании вертела в режиме инфракрасного нагрева следует быть особенно внимательными. Пользуйтесь плотными защитными перчатками или специальной ручкой, которая привинчивается к вертелу.
- Из мяса может брызнуть горячий жир, поэтому следите за предупреждением ожогов.
- Берегите глаза!
- Не разрешайте маленьким детям приближаться к духовке.
- Вертел рекомендуется использовать для приготовления нежирной молодой птицы.

Полезные советы

- Во время запекания на вертеле оставляйте дверцу закрытой!
- Инфракрасный нагреватель не требует предварительного нагрева.
- Насадите цыплёнка на вертел, и с обеих сторон глубоко воткните в мясо держатели, потом завинтите винты на держателях. Бедро и крылья привяжите ниткой к туловищу, чтобы цыплёнок без помех вращался и равномерно пропёкся.
- Носитель вертела вставьте в верхние (4.) направляющие. Скошенную часть носителя установите спереди (см. рисунок).
- Острый конец вертела воткните в отверстие на правой стороне задней стенки духовки, которое защищено вращающейся заслонкой. Переднюю часть вертела насадите на самую нижнюю часть рамки-носителя.
- Перед началом приготовления отвинтите ручку с вертела.
- Вставьте глубокий эмалированный противень в нижние (2) направляющие, для сбора капающего жира и мясного сока.
- Во время приготовления вертел вращается в течение работы инфракрасного нагревателя.
- После приготовления привинтите ручку гриля. Работайте в плотных защитных перчатках.
- Каждый раз после приготовления очищайте духовку и принадлежности.

Таблица приготовления с помощью электрического инфракрасного нагревателя

Вид мяса	Вес (в г)	Уровень (снизу)	Температура (в °С)	Время приготовления (в мин.)
Мясо, колбасы				
2 шницеля из говяжьего филе, розовые	400	5	240	20 – 23
2 шницеля из свиной шейки	350	5	230 - 240	20 – 23
2 куса рёбер	400	5	230 - 240	20 – 23
4 куса рёбер ягнёнка	700	5	240	14 – 16
4 колбасы для гриля	400	5	240	15 – 18
1 цыплёнок, разрезанный пополам	1400	3	230 - 240	28-33 (1-я сторона) 23-28 (2-я сторона)
Рыба				
Лосось	400	4	240	10 - 15
Рыба в алюминиевой фольге	500	4	240	10 - 13
Запечённый хлеб				
4 куса белого хлеба	200	5	240	1 - 3
2 куса хлеба из различных сортов муки	200	5	240	2 - 3
Бутерброды	600	5	240	5 - 7

Уход и обслуживание

Плиту нельзя чистить устройством для чистки горячим паром или паром под давлением. Перед чисткой выключите плиту и дайте ей остыть.

Передняя сторона корпуса

Для чистки и ухода за этими поверхностями пользуйтесь обычными чистящими средствами и следуйте советам производителя. Не используйте грубых чистящих средств, острых предметов или губок для посуды, которые могут повредить поверхность.

Передняя сторона корпуса из нержавеющей стали

(только в некоторых моделях)

Поверхность следует чистить только мягким чистящим средством (напр., жидким мылом) и мягкой губкой, которые не могут повредить поверхность. Не используйте грубых чистящих средств или средств, содержащих растворители. В случае несоблюдения данных правил могут возникнуть повреждения поверхности корпуса.

Эмалированные поверхности и пластмассовые части

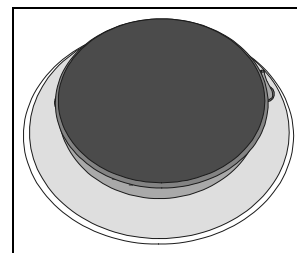
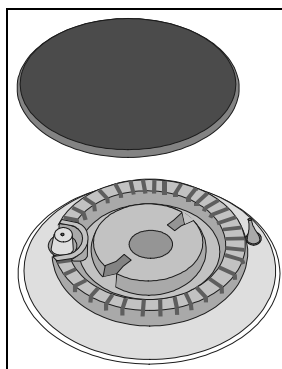
(только в некоторых моделях)

Переключатели и ручку дверцы очищайте мягкой тканью с помощью жидких моющих средств, предназначенных для мытья гладких эмалированных поверхностей.

Горелки

Для очистки решётки, варочной поверхности и составных частей горелок можно использовать горячую воду с добавкой средств для мытья посуды.

Термоэлемент и свечу поджига очищайте с помощью мягкой щеточки. Эти части должны быть совершенно чистыми, только в этом случае обеспечивается нормальная работа. Очистите коронку и крышку горелки. Будьте особенно внимательны, чтобы выходные отверстия на коронке горелки были очищены. После чистки хорошо просушите все части и правильно установите их. При неправильной установке частей **горелки зажигаются хуже.**



Внимание! Крышки горелок покрыты черной эмалью. Из-за высоких температур цвет эмали может измениться. Но это не влияет на работу горелок.

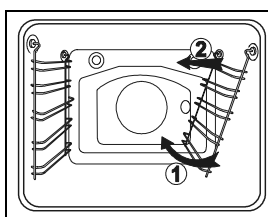
Духовка

- Каждый раз перед чисткой следует дать духовке остыть.
- Духовку и принадлежности очищайте после каждого использования, чтобы грязь не пригорала к поверхности.
- Жир легче всего удаляется с помощью тёплого раствора моющего средства, пока духовка ещё не остыла.
- При засохших или трудноудаляемых загрязнениях пользуйтесь обычными моющими средствами для духовок. Духовку хорошо промойте водой и протрите для удаления остатков моющих средств.
- Никогда не используйте агрессивных моющих средств, как, например, грубые средства для чистки, грубые губки для посуды, пятновыводители, средства для устранения ржавчины и т. д.
- Эмалированные, нержавеющие и оцинкованные поверхности или алюминиевые части не должны контактировать с аэрозолями **для чистки духовок**, которые могут повредить либо изменить цвет этих поверхностей. Загрязненное дно духовки нужно очищать особенно тщательно. Перед чисткой дно духовки вынимается и после завершения чистки вставляется обратно.
- Никогда не очищайте сами горелки духовки. Это должен делать специалист. Чистка горелки духовки необходима в том случае, когда пламя перестает выходить из всех отверстий горелки.
- При покупке и дозировке моющих средств не забывайте об охране окружающей среды и следуйте инструкциям производителей.

Как снимать решетчатые направляющие

Для улучшения и упрощения очистки стенок духовки можно снять решетчатые направляющие.

Направляющие снизу приподнимите внутрь и извлеките их сверху из отверстий. Чистите их только обычными чистящими средствами. После очистки вставьте направляющие в соответствующие отверстия и потяните их вниз.



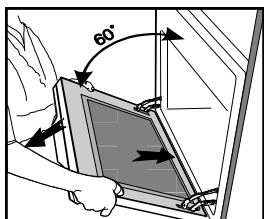
Снятие и установка дверцы духовки

Полностью откройте дверцу духовки. Петли нижних носителей шарниров на обеих сторонах дверцы поднимите в вертикальное положение и насадите их на язычки верхних носителей шарниров. Затем прикройте дверцу духовки до половины (см. рисунок) и извлеките ее.

Дверца устанавливается в обратном порядке. Вставьте ее в наполовину открытом положении (под углом примерно 60°) таким образом, чтобы в процессе открывания прижать ее до конца к духовке. При этом следите, чтобы разрезы на нижних носителях шарниров «сели» на нижнюю стенку духовки. После того, как дверца будет полностью открыта, снимите петли с язычков верхних носителей шарниров и верните их в горизонтальное положение.



1 Шарнир дверцы при обычном использовании



2 Шарнир дверцы при снятии

Снятие и установка дверцы духовки с одноосным шарниром

Дверцу духовки полностью откройте и откиньте съемные язычки до конца назад (рисунок 1). Затем медленно закрывайте дверцу, чтобы язычки наскочили на отверстия. Приблизительно при 15° (относительно закрытой дверцы) дверцу немного приподнимите и извлеките из обоих отверстий шарниров на корпусе аппарата (рисунок 2). Установка производится в обратном порядке. Дверцу вставьте под углом 15° в отверстия шарниров на передней стенке аппарата и подтолкните их вперед и вниз, чтобы шарниры «сели» в отверстия (рис. 3). Проверьте, правильно ли шарниры «сели» в отверстия. Затем полностью откройте дверцу, и поверните язычки до конца в начальное положение. Дверцу медленно закрывайте и при этом контролируйте, правильно ли она закрывается (рис. 4). Если дверца открывается и закрывается неправильно, проверьте, правильно ли установлены разрезы шарниров в отверстия на корпусе.

Внимание!

Никогда не позволяйте муфтам шарниров дверцы выскакивать, так как мощные пружины могут вызвать повреждения.

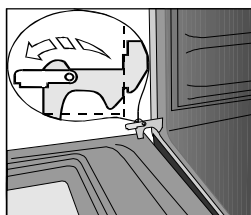


рисунок 1

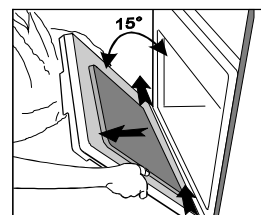


рисунок 2

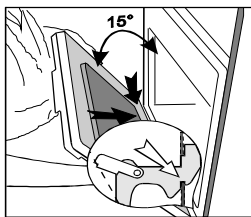


рисунок 3



рисунок 4

Оборудование

Противни, решётку и подобное оборудование мойте горячей водой с чистящим средством.

Противни из алюминия нельзя чистить грубыми чистящими средствами, которые могут привести к возникновению царапин. При частой очистке поверхность противня теряет блеск. Этого нельзя избежать, однако это не повлияет на результат приготовления.

Специальная эмаль: Духовка и внутренняя сторона дверцы духовки покрыты специальной эмалью, имеющей гладкую и прочную поверхность.

Этот специальный слой облегчает чистку при комнатной температуре.

Ящик плиты

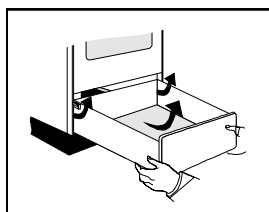
(только в некоторых моделях)

Ящик плиты защищен от случайного открытия.

Если Вы хотите открыть ящик, немного приподнимите его.

Если Вы хотите извлечь ящик из

плиты, прежде всего выдвиньте его до ограничителя, затем ещё раз приподнимите и извлеките.



В ящике нагревательной плиты нельзя хранить горючие, взрывоопасные и термонеустойчивые предметы.

В некоторых аппаратах ящик устанавливается следующим образом: Нижний задний полз ящика вставьте в направляющую на подставке плиты. Если ящик плиты имеет боковые направляющие с колёсиками, вставьте его таким образом, чтобы колёсики встали в направляющие, и ящик можно было задвинуть.

Устранение неисправностей

- Ремонт должен производить только уполномоченный специалист. Неквалифицированный ремонт может привести к серьёзной опасности для потребителя.
- Перед началом ремонта плиту необходимо обязательно отключить от электрической сети, выключив предохранитель или отключив кабель из розетки.
- В случае непрофессионального ремонта аппарата существует опасность удара электрическим током или короткого замыкания. Ремонт может выполнять только специалист или ремонтная мастерская.

Внимание!

В случае обнаружения неисправности в работе аппарата проверьте по инструкции, сможете ли Вы сами устранить причины.

Важно:

В течение гарантийного срока услуги ремонтной мастерской **необходимо оплачивать** в том случае, если неисправность возникла вследствие **неправильной эксплуатации**. Инструкция по эксплуатации должна храниться в доступном месте и в случае, если Вы сдаёте аппарат в ремонт, вручите также инструкцию.

Далее приводятся несколько советов по устранению неисправностей.

Неисправность	Возможная причина	Устранение неисправности
Пламя горелки неравномерное	Из-за неправильного выхода газа	Специалист должен проверить выход газа!
Пламя горелок неожиданно изменяется	Неправильная установка частей горелки	Правильно установите части горелки
Для поджига горелок требуется дольше держать кнопку	Неправильная установка частей горелки	Правильно установите части горелки
Пламя гаснет после поджига	Слишком краткое время нажатия кнопки	Держите кнопку нажатой дольше
	Слишком слабое нажатие кнопки	Прежде чем отпустить кнопку, сильно нажмите ее.
Решетка над горелкой изменила цвет	Обычное явление из-за высокой температуры	Очистите решётку чистящим средством для металлов
Бытовая электропроводка постоянно отключается	Неисправен предохранитель	Проверьте предохранитель бытовой электропроводки и в случае повреждения произведите замену.
Электроподжиг горелок не работает	Остатки пищи или чистящих средств находятся между свечой поджига и горелкой	Откройте и тщательно очистите отверстие между свечой поджига и горелкой
Загрязнены крышки горелки	Обычное загрязнение	Очистите крышки горелок средством для чистки металла
Стекло дверцы духовки при нагревании запотевают	Нормальное явление, возникающее из-за разницы температур	Невозможно устранить. Это явление не влияет на работу аппарата.
Во время приготовления появляется дым	Слишком высокая температура	Установите более низкую температуру запекания
	Повреждение термостата	Вызовите специалиста для замены термостата
Духовка слишком загрязняется во время приготовления	Слишком высокая температура	Уменьшите температуру запекания
	Решётка и противень для сбора жира установлены неправильно	Установите решётку над противнем для сбора жира и поместите их вместе в одни и те же направляющие.
Жидкость или мягкое тесто распределилось неравномерно	Плита не находится в горизонтальном положении.	Установите плиту в горизонтальное положение (для моделей с установочными ножками следует завинтить либо же отвинтить ножки)
Результат выпечки неудовлетворителен	Неправильная установка режима работы духовки	Установите режим работы духовки в соответствии с параметрами, указанными в таблице.
выпечка внизу слишком светлая	Неправильно выбран уровень печения.	Переставьте ниже форму с выпечкой.
	Форма для выпечки была поставлена на противень в духовке.	Поставьте форму на решётку в духовке.
Выпечка пересушена	Слишком низкая температура	Увеличьте температуру духовки.
	Слишком длительное время выпечки	Сократите время выпечки
Выпечка внутри сырая либо мясо плохо пропеклось	Слишком высокая температура печения.	Понижьте температуру – время печения невозможно сократить, установив более высокую температуру (снаружи продукт запечен, а внутри остается сырым).
	Слишком краткое время печения	Установите более длительное время печения, дайте тесту больше подойти.
	Слишком много жидкости в тесте	В тесто добавляйте меньше жидкости.

Перечень уполномоченных сервисных служб с указанием адресов и телефонных номеров приводится в прилагаемом Гарантийном листе.

Замена частей газовой плиты

В случае обнаружения повреждений Вы можете самостоятельно заменить только те части, которые можно снять без помощи инструментов.

- Замену частей, для которых необходимо использование инструментов, может выполнять только специалист или уполномоченный сервисный центр.
- Патрон электрической лампочки находится под напряжением. Существует опасность удара электрическим током!
- Перед заменой электрической лампочки для освещения духовки обязательно отключите плиту от электросети (устраните предохранитель либо отключите главный переключатель сети).

Остальное оборудование

Решётки, противни и остальное оборудование можно заказать в сервисном центре. При этом указывайте шифр и тип или модель аппарата.

Для последующей замены можно снять ручки переключателей, потянув их на себя.

Электрическая лампочка духовки

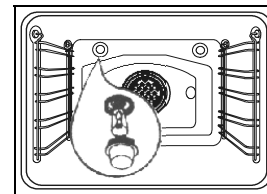
(только в некоторых моделях)

Для замены вам потребуется электрическая лампочка духовки со следующими

характеристиками: патрон E 14, 230В, 25 Вт, 300°С.

Отвинтите стеклянную крышку в направлении против часовой стрелки и замените электрическую лампочку духовки. Потом снова привинтите стеклянную крышку.

Электрическая лампочка является расходным материалом и на неё гарантия не распространяется!



Инструкции по установке и подключению

Установка газовой плиты

- Установка и подключение газовой плиты должны производиться в соответствии с предписаниями. **Особенно важным является обеспечение достаточного уровня вентиляции в помещении.**

Внимание!

- **Подключение может производить только уполномоченный специалист или сервис.**
- Помещение, в котором стоит газовая плита, должно постоянно проветриваться.
- Основная информация по подключению газа приводится на таблице с основными данными о газовой плите.
- Перед подключением аппарата убедитесь, что местные технические условия и предписания для подключения (по типу газа и давлению газа) совместимы с настройкой аппарата.
- Аппарат нельзя подключать к установке для отвода продуктов сгорания (например, к воздухоотводу). Аппарат должен быть установлен и подключен в соответствии с действующими правилами для монтажа и подключения. Особое внимание

необходимо обратить на требования по вентиляции в помещении.

- Расстояние между конфорками и вытяжкой должно быть не менее расстояния, указанного в инструкции по монтажу вытяжки.
- Газовая плита может быть встроена между двумя элементами кухонного гарнитура (разряд 2/1). С одной стороны может находиться элемент мебели, высота которого превышает высоту аппарата. Горизонтальное расстояние до высокого шкафчика или стены должно быть не менее 30 см. С другой стороны может находиться только элемент мебели с одинаковой высотой. Подвесные элементы должны быть установлены на высоте, достаточной, чтобы не мешать нормальной работе с плитой. Наименьшее вертикальное расстояние от аппарата должно быть не менее 650 мм.
- **Если газ, которым Вы пользуетесь, не соответствует типу Вашей духовки, вызовите сервисную службу или дистрибьютора газа. Специалист быстроотрегулирует аппарат для работы с местным типом газа.**
- Все прочие работы с газовой плитой, при выполнении которых используются любые

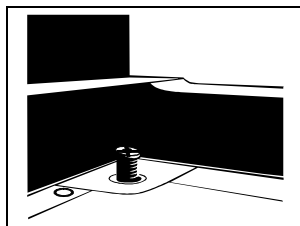
инструменты, должен выполнять только специалист сервисной службы.

- Потребитель может производить только те работы, которые выполняются без инструментов.
- Фанера, клей или мебель с пластмассовой облицовкой, которые находятся рядом с аппаратом, должны быть термостойкими (>75°C). В противном случае они могут деформироваться.
- Соединительный кабель, находящийся на задней стороне аппарата, должен быть проложен таким образом, чтобы не соприкасался с задней стенкой плиты. Во время работы плиты задняя стенка нагревается сильнее.
- Упаковочный материал (полиэтиленовая пленка, пенопласт, гвозди и т.д.) опасен для детей. Его необходимо выбросить. Мелкие части дети могут проглотить, а в пленке могут задохнуться.

Выравнивание плиты и дополнительная подставка

(только в некоторых моделях)

Высота плиты с подставкой - 90 см, а без подставки - 85 см. Сзади на подставке



располагаются два колёсика (левое и правое), облегчающие перемещение плиты. Спереди, слева и справа на подставке находятся два установочных винта, с помощью которых можно устанавливать плиту горизонтально и выравнивать верхний край плиты по уровню рядом стоящей мебели.

Установочными ножками можно пользоваться после извлечения ящика плиты, по мере необходимости их следует вращать вверх - вниз, пока аппарат не будет установлен в горизонтальное положение. Установочные винты доступны, если немного наклонить плиту.

Дополнительная подставка снимается следующим образом: с нижней стороны отвинчиваются - четыре винта, с помощью которых подставка прикрепляется к стенке плиты. В этом случае снимите установочные винты с подставки и установите их слева и справа на нижний передний носитель плиты. Выровняйте плиту горизонтально в соответствии с вышеуказанным описанием. Некоторые плиты имеют четыре установочных винта (по два спереди и сзади), предназначенные для выравнивания, если пол неровный, или для подгонки высоты плиты до уровня находящихся рядом элементов кухонного гарнитура.

Заводская настройка

Газовые плиты протестированы и обозначены знаком *CE*.

Газовые плиты поставляются в запломбированном виде с настройкой на природный газ Н или Е (20 мбар) или с настройкой на сжиженный газ (50 или 30 мбар). Данные приводятся на табличке, которая находится на внутренней стороне духовки и видна, когда дверца духовки открыта.

Нагрузки и расход газа отдельных горелок приведены в таблице.

При перенастройке на другой вид газа необходима замена форсунок. Необходимые данные приводятся в таблице.

В случае ремонта или повреждения пломбы необходимо протестировать функциональные части и снова запломбировать в соответствии с инструкциями.

Функциональные части: фиксированная форсунка для максимальной мощности пламени и установочная форсунка для минимальной мощности пламени.

Подключение газа

- Газовая плита с правой стороны снабжена подводом для газа с внешней резьбой ISO 7-R1/2, который укомплектован неметаллическим плоским уплотнителем.
- Некоторые аппараты имеют подвод для сжиженного газа с уплотнителем и гайкой.
- При подключении необходимо придерживать подвод R1/2, чтобы он не вращался.
- Для подключения подводов используются металлические или неметаллические уплотнители. Уплотнители могут подключаться только один раз.
- В случае использования металлических уплотнителей для достижения хорошего соединения требуется значение момента прижатия гаек 30 Нм.
- В случае использования неметаллического уплотнителя, деформация сжатия не должна превышать 25%.
- Подключите газовую плиту на подвод для сжиженного газа с помощью протестированного шланга. Шланг не должен касаться ни нижней, ни задней стенки аппарата, а также потолка духовки.
- Подключите газовую плиту к газу в соответствии с предписаниями местного дистрибьютора газа.

ВАЖНО: После подключения газовой плиты необходимо проверить герметичность соединений.

Начало работы

Приступая к работе с газовой плитой, соблюдайте следующие инструкции. Зажгите все горелки и проверьте устойчивость пламени при установке режима высоких и низких температур. По мере необходимости установите режим поступления воздуха. Затем объясните потребителю, как работать и управлять плитой, и вместе с ним изучите инструкции по эксплуатации аппарата.

Подключение с помощью шланга

Если аппарат подключается с помощью шланга, не допускается прокладка шланга, обозначенная на рисунке буквой А. Если труба для подключения металлическая, вариант прокладки А в таком случае допускается.

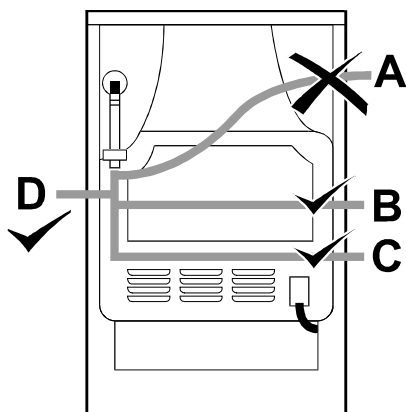


Таблица форсунок

Вид газа Номер		Маленькая горелка		Нормальная горелка		Большая горелка		Двойная горелка*		Горелка духовки		Инфракрасная горелка	
		макс	мин	макс	мин	макс	мин	макс	мин	макс	мин		
Вобоя Бытовой газ Н р=20 мбар Wo=45,7÷ 54,7 МДж/м ³	Номинальная тепловая нагрузка (кВт)	0,9	0,29	1,5	0,36	2,7	0,63	2,97	1,35	3,2	0,72	2,43	
	Расход (л/ч)	100	29	160	37	284	64	314	143	339	71	259	
	Обозн.сопла (1/100мм)	76	•	94	•	128	•	63	118	•	135	•	120
	Шифр сопла	609302		609300		609301		642006	642007		609288		609287
Бытовой газ Н р=13 мбар Wo=45,7÷ 54,7 МДж/м ³	Номинальная тепловая нагрузка (кВт)	0,9	0,29	1,5	0,36	2,7	0,63	2,97	1,35	3,2	0,72	2,43	
	Расход (л/ч)	100	29	160	37	284	64	314	143	339	71	259	
	Обозн.сопла (1/100мм)	90	•	110	•	145	•	70	135	•	156	•	134
	Шифр сопла	609636		609634		609635		643850	609369		621111		621112
Сжиженный газ 3+,3В/Р р=30 мбар 3В/Р Wo=72,9÷ 87,3МДж/м ³	Номинальная тепловая нагрузка (кВт)	1	0,32	0,65	0,4	3	0,7	3,3	1,5	3,2	0,72	2,43	
	Расход (л/ч)	72,7	23,3	120	29,1	218,2	50,9	240	109	250,9	54,5	193,5	
	Обозн.сопла (1/100мм)	50	24	65	26	85	33	37	86	57	90	42/42	81
	Шифр сопла	609253		609271		609272		642008	642004		609290		609289

• Для сжиженного газа встроены регулировочные винты. Для природного газа необходимо установить их на требуемый расход газа (отвить максимально за 1,5 оборота в направлении от налегания).

* На двойной горелке должно быть сопло с обозначением в левом столбце таблицы вмонтируемое на середине (позиция 5 на рисунке 2) и сопло с обозначением в правом столбце таблицы со стороны горелки (позиция 5а на рисунке 2).

Мощности горелок указаны принимая во внимание нижние термические величины газа Ni.

Предупреждение: эту работу может произвести только специалист, уполномоченный дистрибьютором газа или уполномоченным Сервисом

Подключение аппарата к другому типу газа

- Перед подключением отключите аппарат от электросети.
- Замените форсунки для номинальной тепловой нагрузки на соответствующие форсунки для нового вида газа (см. таблицу);
- Форсунку для минимальной тепловой нагрузки отвинчивайте до тех пор, пока не достигнете минимальной тепловой нагрузки.
- Форсунку для минимальной нагрузки не отвинчивайте больше чем на 1,5 оборота.

После подключения плиты:

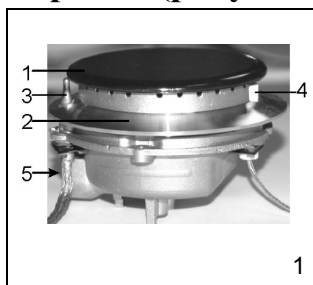
- переклейте старую наклейку на новую с соответствующими изменениями,
- проверьте функциональность и герметичность аппарата.

Устанавливаемые элементы

Устанавливаемые элементы горелок доступны после демонтажа панели управления, а устанавливаемые элементы духовки и инфра горелок после демонтажа панели управления и горелок.

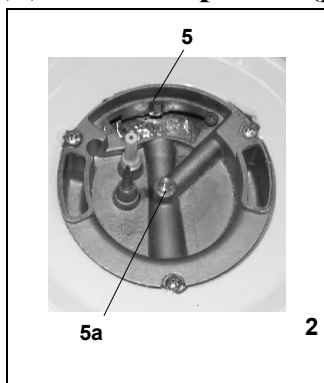
- Снимите несущую решётку и покровы горелок с короной
- Снимите кнопки управления
- Отвейте нижние прикрепляющие винты панели управления и её снимите.

Горелка (рисунок 1)



- 1 Крышка коронки горелки
- 2 Коронка горелка с носителем крышки горелки
- 3 Термоэлемент (только в некоторых моделях)
- 4 Свечка электроподжига
- 5 Форсунка

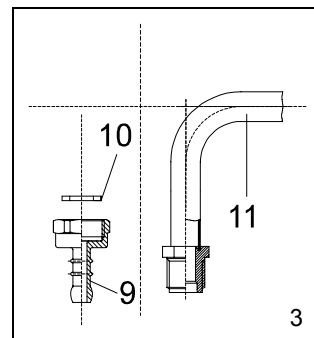
Двойная горелка (рисунок 2)



- 5,5a Сопло

Устройство для подключения к жидкому газу (рисунок 3)

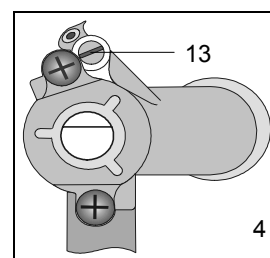
- 9 Патрубок для сжиженного газа
- 10 Уплотнитель
- 11 Насадка R1/2



Защищённый газовый кран (рисунок 4)

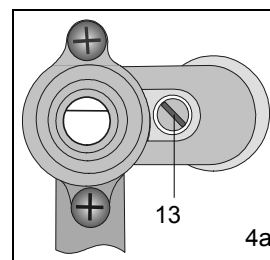
(рисунок 4)

- 13 Регулировочный винт для минимальной тепловой нагрузки



Незащищённый газовый кран (рисунок 4а)

- 13 Регуляционный винт для минимальной тепловой нагрузки



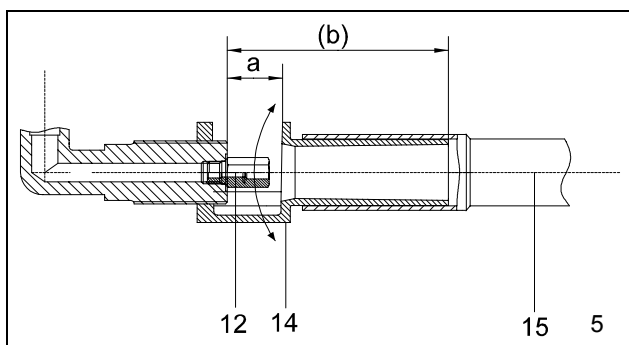
Элементы, которые должны быть заменены или установлены при переходе на другой вид газа.

Горелка	Номер рисунка	Обозначение элемента
Номинальная тепловая нагрузка	1	5
Минимальная тепловая нагрузка	4,4а	13

Аппарату близлежащие соседние стены или мебельные элементы (пол, задняя кухонная стена, боковые стены) должны быть температуростойкими меньше всего 90°. Ради доступа до частей для приспособления горелки духовки к другому виду газа надо демонтировать переднюю плиту, вставное дно духовки и горелку духовки (отвинтите оба винты на передней части горелки и притяните её несколько вперёд). Ради доступа до сопла духовки надо демонтировать заслонку.

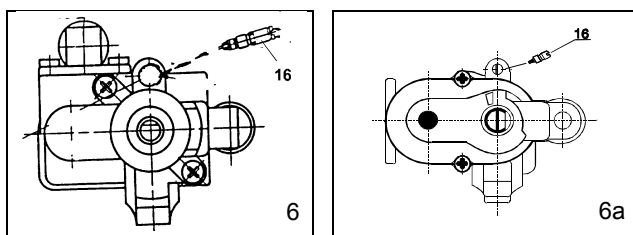
Комплектующие элементы горелки духовки (рисунок 5)

- 12 Форсунка
- 14 Заслонка
- 15 Горелка духовки



Газовый кран с термостатом (рисунок 6, 6а)

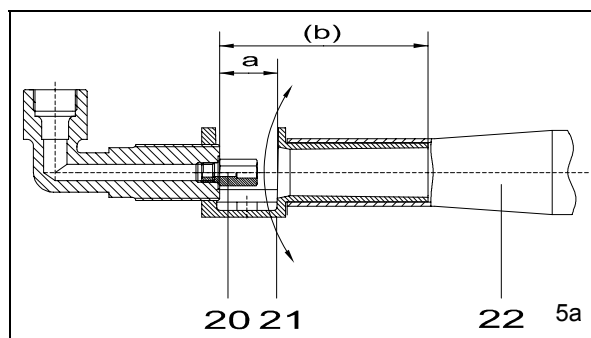
- 16 регуляционный винт для минимальной тепловой нагрузки



Комплектующие элементы газовой инфракрасной горелки (рисунок 5а)

Для возможности доступа к частям инфра нагревателя надо демонтировать инфра нагреватель (отвинтите винты на передней части горелки и потяните её несколько вперёд). С целью доступа к форсунке духовки надо демонтировать заслонку.

- 20 форсунка
- 21 заслонка
- 22 горелка



Элементы, которые следует заменить или установить при переходе на другой вид газа

Горелка духовки, Инфра нагреватель		Рисунок №	Обозначение элемента
Горелка духовки	Номинальная тепловая нагрузка	5	12
	Минимальная тепловая нагрузка	6,6а	16
Инфра нагреватель	Номинальная тепловая нагрузка	5а	20, 21

Регулировки заслонки для настройки первичного воздуха указаны в нижней таблице:

	G20/20mbar G25/25mbar G20/25mbar	G20/13mbar	G30/30mbar	G30/50mbar	G30/36mbar	GZ35/13mbar	G25/20mbar G25.1/25mbar	G110/8mbar G120/8mbar
Горелка духовки (рисунок 5)	a=5mm (b=50mm)	a=2,5mm (b=47,5mm)	a=7mm (b=52mm)	a=3mm (b=48mm)	a=7mm (b=52mm)	a=2mm (b=47,5mm)	a=1,5mm (b=46,5mm)	a=5mm (b=50mm)
Инфра нагреватель (рисунок 5а)	a=4mm (b=49mm)	a=7mm (b=52mm)	a=7mm (b=52mm)	a=3mm (b=48mm)	a=7mm (b=52mm)	a=2mm (b=47mm)	a=2mm (b=47,5mm)	a=4mm (b=49mm)
Для увеличения первичного воздуха надо повернуть заслонку влево, для уменьшения первичного воздуха надо повернуть заслонку вправо								

*) Первичный воздух установлен правильно, если пламя стабильно и серо-голубык центры пламени хорошо видимы (для жидкого газа прозрачность

меньше). Дистанция между а и в устанавливается один раз.

Подключение к электросети

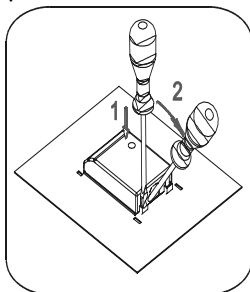


Отключите клемму: откройте крышку с помощью отвёртки и осторожно сдвиньте **вниз**.

Подключение к электросети могут выполнять только служба сервиса или квалифицированный монтажник! Вследствие неправильного подключения части аппарата могут быть повреждены. В таком случае вы лишаетесь права на гарантию!

Присоединение напряжения (230 В к N) должен проверить специалист с помощью измерительного аппарата.

Три мостика должны быть установлены в соответствии с установкой сетевого переключателя.



- Перед подключением необходимо проверить, совпадает ли указанное в таблице данных напряжение с действительным сетевым напряжением.
- Рекомендуется поместить штепсельную розетку электросети сзади, за нижним элементом кухонного гарнитура, слева либо справа, вне досягаемости теплового излучения плиты. Штепсельная розетка не должна находиться непосредственно за духовкой. Доступ к ней должен быть открытым.
- Соединительный кабель на задней стенке аппарата должен быть проложен таким образом, чтобы он не прикасался к задней стенке плиты. Во время работы газовой плиты задняя стенка нагревается.
- Для подключения плиты можно использовать резиновые соединительные кабели (тип HO5RR-F с жёлто-зеленым защитным проводом), ПВХ изолированные (тип HO5VV-F с жёлто-зеленым защитным проводом) или другие кабели того же или лучшего качества.
- Удлинитель может сделать только уполномоченный специалист или сервисная служба.
- Ремонт частей, находящихся под напряжением, может выполнять только специалист-электрик.
- В случае возникновения неисправности вызовите специалиста из службы сервиса.

Технические данные

Тип	P41B1-21VT	P42B2-21VT	P43A2-22VT	P43A1-23VT
Размеры высота/ширина/ глубина (см)	85/60/60			
Духовка				
Газовая горелка духовки (кВт)	3,2	3,2	3,2	3,2
Газовый инфракрасный нагреватель (кВт)	2,43	-	-	-
Электрический инфракрасный нагреватель (кВт)	-	2,0	-	-
Уровни установки противней	5	5	5	5
Освещение духовки (Вт)	25	25	25	-
Горелки*	D = двойная горелка B = большая горелка A = нормальная горелка H = маленькая горелка			
Слева сзади	1,5/A	1,5/A	1,5/A	1,5/A
Слева спереди	1,5/A	1,5/A	1,5/A	1,5/A
Справа спереди	2,97/D	2,97/D	2,7/B	2,7/B
Справа сзади	0,9/H	0,9/H	0,9/H	0,9/H
Горелки вместе	6,87	6,87	6,6	6,6
Общая мощность подключения (kW)	12,5	10,07	9,8	9,8
Общая мощность подключения (g/h)	774	774	774	774
Подвод газовой проводки (справа)	ISO 7-R1/2			
Подвод к газу указан на наклейке рядом с таблицей данных.				
Номинальное напряжение	AC 230 V, 50 Hz			
Номинальный ток (А)	-	8,8	-	-
Электрическая мощность (Вт)	30	2030	30	-
Класс	2/1			
Категория	RUS, UKR, BEL=II2H3			
При нагреве с помощью горелки духовки пустая духовка нагревается до 200°C в течение 9 минут.				

*Мощности горелок указаны для нижнего теплового значения газа Нi.

Таблица данных

Таблица данных видна снизу или сбоку, когда дверца духовки открыта.

ПРОИЗВОДИТЕЛЬ ОСТАВЛЯЕТ ЗА СОБОЙ ПРАВО ВНЕСЕНИЯ ИЗМЕНЕНИЙ,
КОТОРЫЕ НЕ ВЛИЯЮТ НА ФУНКЦИОНИРОВАНИЕ АППАРАТА.