

---

# **gorenje+**

**Инструкция по  
эксплуатации**

GDR67088  
GDR67102F  
GSR27122F  
GDR67122F  
GDR66122Z  
GDR66178





# Холодильник

Благодарим вас за доверие, которое вы нам оказали, приобретая наше изделие. Желаем, чтобы использование нашего холодильно-морозильного шкафа доставило вам удовольствие.

**Холодильник** (далее — прибор) предназначен для использования в домашнем хозяйстве для хранения свежих продуктов при температуре выше 0°C.

<b>Важные предупреждения</b> .....	<b>4</b>
<b>Несколько рекомендаций по сохранению температуры в Вашем холодильнике</b> .....	<b>5</b>
<b>Описание прибора</b> .....	<b>6</b>
<b>Установка и подключение</b> .....	<b>7</b>
<b>Управление прибором: электронное управление</b> .....	<b>8</b>
<b>Оборудование холодильного отделения</b> .....	<b>12</b>
<b>Хранение продуктов в холодильном отделении</b> .....	<b>14</b>
<b>Хранение продуктов в контейнере Zero+</b> .....	<b>15</b>
<b>Хранение продуктов в контейнере Fresh+</b> .....	<b>17</b>
<b>Размораживание прибора</b> .....	<b>18</b>
<b>Очистка прибора</b> .....	<b>19</b>
<b>Устранение неисправностей</b> .....	<b>20</b>
<b>Информация об уровне шума</b> .....	<b>22</b>

## Важные предупреждения

- Прибор изготовлен в соответствии со всеми предписанными в области безопасности стандартами, но не смотря на это использование прибора людьми с ограниченными физическими, двигательными и психическими способностями, а также людьми, не имеющими достаточного опыта или знаний для его использования, допускается только под присмотром. Эти рекомендации распространяются также на малолетних лиц.
- Перед подключением прибора необходимо внимательно изучить инструкцию по эксплуатации. В инструкции дано описание и рекомендации по правильному и безопасному использованию прибора. Инструкция разработана для нескольких типов/моделей приборов, поэтому может включать отдельные функции и оборудование, которых нет в вашей модели.
- Устраните упаковку (упаковка предназначена для защиты прибора и его отдельных компонентов от повреждений при транспортировке).
- Упаковка изготовлена из экологически чистых материалов, которые можно быть без ущерба для окружающей среды подвергать переработке, складировать или уничтожить.
- На углах дверей (в отдельностоящих приборах) и на корпусе прибора (во встраиваемых приборах) установлены ограничители. Снимите ограничители и на их место вставьте заглушки, которые прилагаются в комплекте.
- Перед подключением к электросети оставьте прибор в вертикальном положении в течение примерно 2 часов. Таким образом можно избежать неправильной работы прибора вследствие воздействия на систему охлаждения при транспортировке.
- Подключение к электросети и заземление прибора должны быть выполнены в соответствии с действующими стандартами и предписаниями.
- Прибор нельзя использовать вне помещения, на него не должны попадать капли дождя.
- Обязательно отключайте прибор от электросети (извлеките сетевой кабель из розетки) перед очисткой и заменой лампочки.
- Неисправный сетевой кабель может заменить только профессионал или специалист сервисного центра.
- Если вы не будете использовать прибор в течение длительного времени, выключите его соответствующей кнопкой и затем извлеките сетевой кабель из розетки. Выньте продукты из прибора, разморозьте и очистите его, оставьте дверцу приоткрытой.
- Берегите окружающую среду: сдайте отслуживший прибор в местную службу по сбору и утилизации отслуживших электроприборов.
- Не позволяйте детям играть с прибором.
- Если дверца случайно останется неплотно закрытой, самозакрывающийся шарнир (только в некоторых моделях) притянет дверцу к корпусу и закроет ее. Одновременно этот шарнир ограничивает угол открывания дверцы и снижает риск повреждения соседних с прибором предметов.
- Заводская табличка с основными данными находится внутри прибора. В случае если имеющаяся табличка не соответствует вашему языку, замените ее на прилагаемую.
- **Предупреждение:** Не закрывайте вентиляционные отверстия прибора и кухонного элемента, куда встроен прибор, содержите их в чистоте.
- **Предупреждение:** Для оттаивания не пользуйтесь механическими предметами и способами, не рекомендованными производителем.
- **Предупреждение:** Во время установки, очистки и утилизации прибора следите за тем, чтобы не повредить изоляцию или части системы охлаждения. Таким образом, можно предотвратить возможное загрязнение окружающей среды.

- **Предупреждение:** Не используйте внутри прибора электрические устройства, кроме разрешенных производителем.



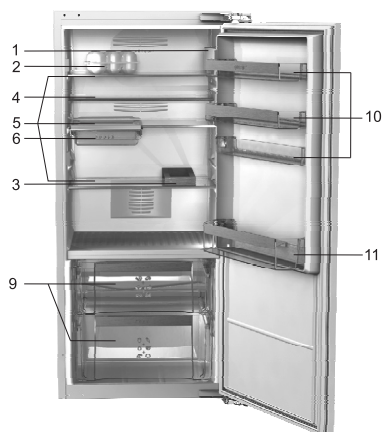
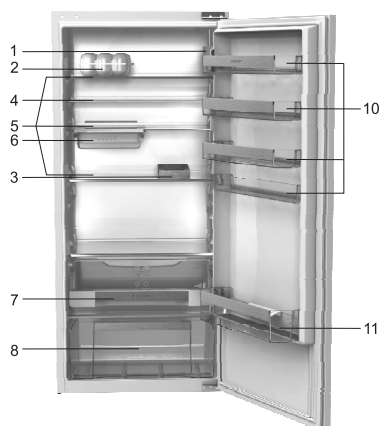
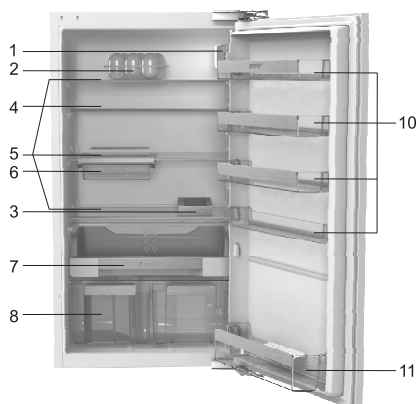
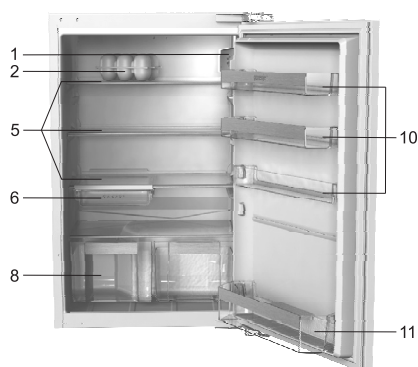
Символ на изделии или на его упаковке указывает, что оно не подлежит утилизации в качестве бытовых отходов. Вместо этого его следует сдать в соответствующий пункт приемки электронного и электрооборудования для последующей утилизации. Соблюдая правила утилизации изделия, Вы можете предотвратить причинение окружающей среде и здоровью людей потенциального ущерба, который возможен, в противном случае, вследствие неподобающего обращения с подобными отходами. За более подробной информацией об утилизации этого изделия просьба обращаться к местным властям, в службу по вывозу и утилизации отходов или в магазин, в котором Вы приобрели изделие.

## Несколько рекомендаций по сохранению температуры в Вашем холодильнике

- Прочитайте инструкцию по установке прибора.
- Не открывайте дверцы прибора чаще, нежели это необходимо.
- Время от времени проверяйте, может ли свободно циркулировать воздух сзади прибора.
- Испаритель, который установлен на задней стенке прибора должен быть всегда чистым (смотрите раздел «Очистка прибора»).
- Если гарантийный талон поврежден или утерян, замените его как можно скорее.
- Храните свои продукты в закрытых контейнерах или в другой соответствующей упаковке.
- Перед тем, как ставить продукты в холодильник, дайте ему охладиться до комнатной температуры.
- Разморозьте свои замороженные продукты в холодильном отделении.
- Снимите ящики и дверцу морозильной камеры так, как это указано в инструкции для того, чтобы максимально возможно было бы использовать внутренний объем.
- Разморозьте морозильное отделение, если на его поверхности образовался лед до 3-5 мм толщины.
- Удостоверьтесь, что ящики равномерно расположены, а продукты размещены таким образом, что воздух может свободно циркулировать (обратите внимание на рекомендации по размещению продуктов, которые указаны в инструкции).
- Прибор оборудован вентилятором, не блокируйте его.

# Описание прибора

Оборудование прибора может меняться в зависимости от модели.



## **Холодильник**

- 1 Панель управления
- 2 Складной вкладыш для яиц (закрытый — на 6 шт., открытый — на 12 шт.)
- 3 Полка-подставка для бутылок
- 4 Стеклопанель узкая
- 5 Стеклопанель, переставляемая по высоте

- 6 Выдвижной контейнер **Snack+**
- 7 Контейнер **Fresh+**
- 8 Контейнеры для овощей и фруктов
- 9 Контейнер **Zero+**
- 10 Дверная полка (варианты: глубокая, узкая)
- 11 Дверная полка для бутылок с ограничителем

# Установка и подключение

## Выбор помещения

- Установите прибор в сухое, проветриваемое помещение. Допустимая температура окружающей среды для правильной работы прибора зависит от его климатического класса. Климатический класс указан в заводской табличке прибора.

Климатический класс	Температура
SN (субнормальный)	от +10°C до +32°C
N (нормальный)	от +16°C до +32°C
ST (субтропический)	от +16°C до +38°C
T (тропический)	от +16°C до +43°C

## Установка прибора

Для предотвращения получения травм и повреждений прибора установку должны производить не менее двух человек.

- Прибор должен находиться в ровном, устойчивом положении на твердом основании.
- Не устанавливайте прибор в зоне попадания прямых солнечных лучей и рядом с источниками тепла. Если этого избежать невозможно, используйте специальную изоляционную панель.
- Обязательно обеспечьте за прибором достаточно пространства для вентиляции конденсатора (промежуток между стеной и прибором или вентиляционное отверстие площадью 200 см<sup>2</sup>). Расстояние до кухонного элемента, установленного над прибором, должно составлять не менее 5 см. После установки должен быть обеспечен легкий доступ к сетевой розетке!

**Предупреждение!** При монтаже приборов side-by-side необходимо дополнительно приобрести и установить комплект образования конденсата. **В целях безопасности установку комплекта должен производить специалист сервисного центра!**

**Артикул для заказа:** 376078 (для приборов выше 1700 мм)

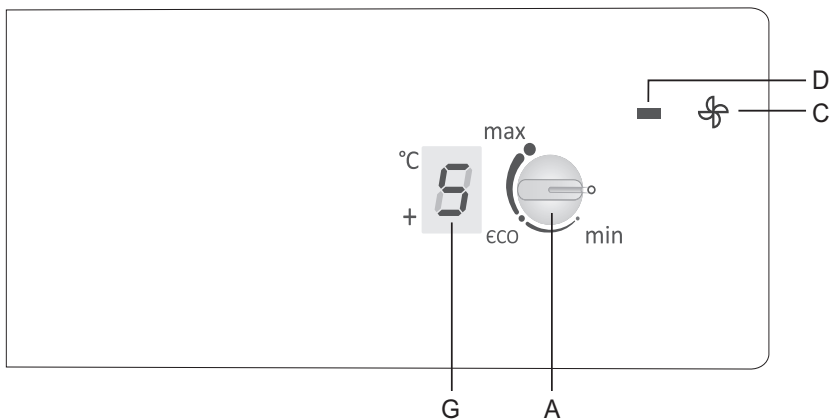
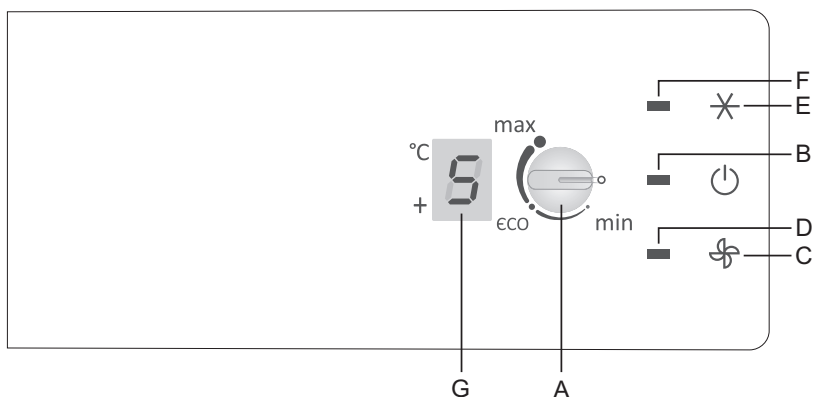
## Подключение прибора

- Подключите прибор к электросети с помощью сетевого кабеля. Стенная розетка должна иметь заземляющий контакт (заземляющая штепсельная розетка). Предписанные номинальное напряжение и частота указаны в заводской табличке прибора.
- Подключение прибора к электросети и заземление должны быть выполнены в соответствии с действующими стандартами и предписаниями.

Прибор выдерживает кратковременные перепады напряжения в диапазоне от -6% до +6%.

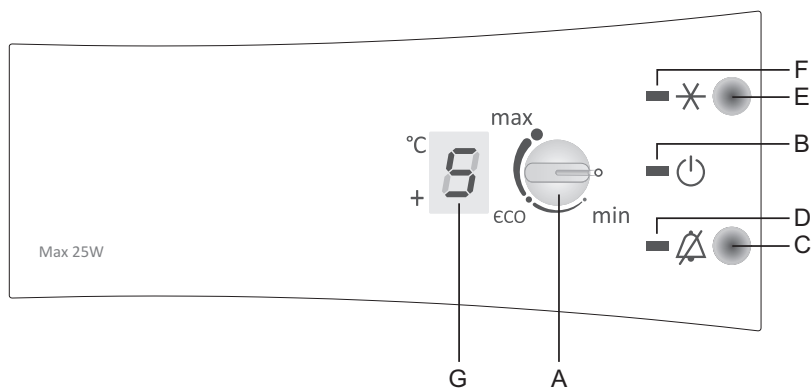
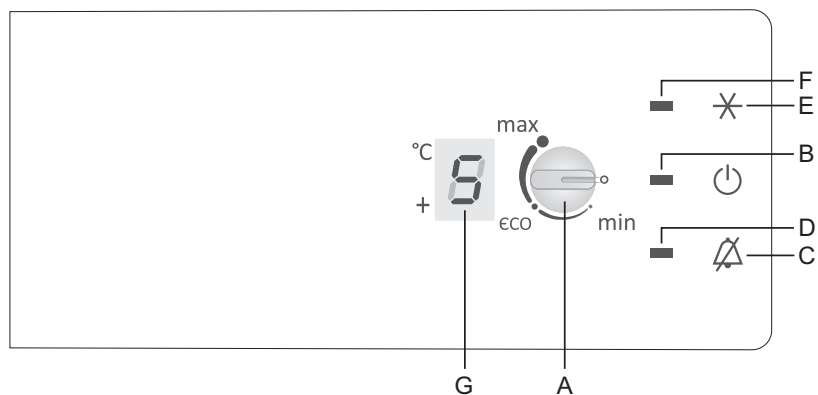
# Управление прибором: электронное управление

## ПАНЕЛЬ УПРАВЛЕНИЯ I



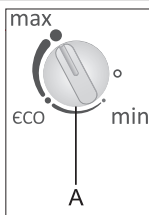
- A Ручка установки температуры и включения/выключения прибора**
- B Лампочка:** светится, когда прибор включен
- C Кнопка включения интенсивной работы вентилятора**
- D Лампочка:** светится, когда включен вентилятор (кнопкой C)
- E Кнопка вкл./выкл. функции «Интенсивное охлаждение»**
- F Лампочка:** светится, когда включено «Интенсивное охлаждение»
- G Температурный дисплей:** показывает фактическую температуру от +1 до +9°C в холодильном отделении (от +3°C до +8°C в приборах с контейнером **Zero+**)

## ПАНЕЛЬ УПРАВЛЕНИЯ II



- A Ручка установки температуры и включения/выключения прибора**
- B Лампочка:** светится, когда прибор включен
- C Кнопка выключения звуковой сигнализации**
- D Лампочка:** мигает при превышении температуры
- E Кнопка вкл./выкл. функции «Интенсивное охлаждение»**
- F Лампочка:** светится, когда включено «Интенсивное охлаждение»
- G Температурный дисплей:** показывает фактическую температуру от +1 до +9°C в холодильном отделении

## Включение и выключение прибора



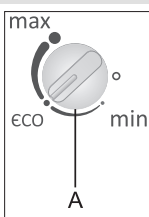
### Включение

Поверните переключатель **A** по часовой стрелке по  $\circ$  направлению к **max**.

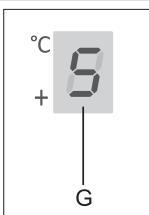
### Выключение

Поверните переключатель **A** так, чтобы бороздка на ручке была в положении  $\circ$  (прибор выключен, но находится под напряжением).

## Установка температуры



- Температура устанавливается переключателем **A** и регулируется в диапазоне от **min** до **max**.
- Рекомендуемое положение ручки термостата — **eco**.
- При повышенной температуре в помещении рекомендуется включать интенсивную работу вентилятора кнопкой **C** (**панель управления I**).



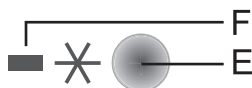
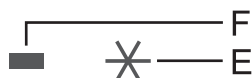
- Во время установки температуры значение на дисплее мигает, каждое изменение установок сопровождается звуковым сигналом. После того как дисплей перестанет мигать, последнее установленное значение сохранится в памяти прибора.
- При включении на дисплее несколько секунд мигает установленное значение. Затем высвечивается фактическая или максимальная температура до тех пор, пока температура в холодильном отделении не снизится до заданного значения.

## Включение интенсивной работы вентилятора



- Интенсивная работа вентилятора включается кнопкой **C** (светится лампочка **D** - **панель управления I**). Функция используется для уменьшения образования конденсата на внутренних поверхностях прибора, для достижения равномерной температуры в разных зонах холодильного отделения, а также при повышенной температуре окружающей среды. Вентилятор работает только при закрытой дверце холодильного отделения.

## Интенсивное охлаждение



- Используйте данную функцию при первом включении прибора, перед очисткой и для охлаждения большого количества продуктов.
- Нажмите на кнопку E, загорится лампочка F. Функция выключается автоматически через шесть часов.

## Сигнализация об открытой дверце холодильного отделения

Если дверца открыта дольше одной минуты, включается звуковой сигнал. Звуковой сигнал выключается после закрытия дверцы.

## Сигнализация о превышении допустимой температуры в холодильнике



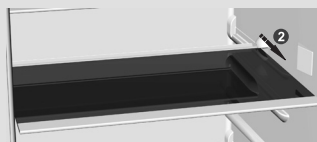
При превышении допустимой температуры включается **прерывистый звуковой сигнал** и мигает лампочка **D** (панель управления II).

- Звуковая сигнализация отключается кнопкой **C**. Лампочка **D** автоматически погаснет, когда температура в холодильнике достигнет значения, при котором нет опасности порчи продуктов.
- Звуковой сигнал включается каждые 24 часа, если температура в холодильнике не достаточно низкая и существует риск порчи продуктов. Звуковой сигнал автоматически выключится, когда температура в холодильнике достигнет значения, при котором нет опасности порчи продуктов.
- При первом включении предусмотрена 24-часовая отсрочка предупреждающей сигнализации для предотвращения ее активации без необходимости.

# Оборудование холодильного отделения

## Оборудование зависит от модели.

### Полка

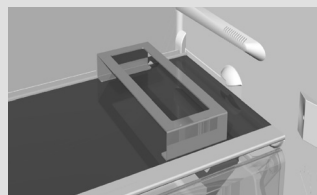


- Полки внутри холодильного отделения можно переставлять по высоте.
- Полки защищены от выпадения ограничителем. Чтобы вынуть полку из холодильного отделения:
  1. приподнимите полку сзади,
  2. потяните полку на себя до дверцы,
  3. поднимите переднюю часть вверх или опустите вниз (в зависимости от расположения подсветки) и извлеките полку.

Установка производится в обратном порядке.

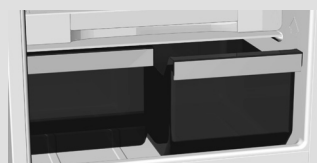
Скорпортящиеся продукты храните на полке сзади, где холоднее всего.

### Полка-подставка для бутылок



- Полку-подставку для бутылок можно устанавливать на любую полку холодильного отделения. Также ее можно использовать для хранения напитков в бутылках и банках вне холодильника при комнатной температуре.

### Контейнер



- Контейнер под стеклянной полкой внизу холодильного отделения предназначен для хранения фруктов и овощей. В этом контейнере обеспечен оптимальный режим влажности, предупреждающий высушивание овощей и фруктов.

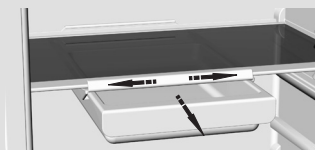
## Внутренняя сторона дверцы холодильного отделения

- На внутренней стороне дверцы холодильного отделения находятся полки (емкости), предназначенные для хранения сыра, сливочного масла, яиц, йогурта, других продуктов в небольших упаковках, тюбиков, консервов и т. под. Внизу на дверце находится полка для бутылок.

## Вентилятор

- Вентилятор располагается под потолком или скрыт за задней стенкой холодильного отделения (или в морозильном отделении). Вентилятор способствует равномерному распределению температуры и уменьшает образование конденсата на внутренних поверхностях прибора.

## Выдвижной контейнер



- Плотно закрывающийся контейнер создает идеальные условия для хранения сыра, колбасы, спредов, паштета, бутербродов, сливочного масла и т. под. Контейнер предотвращает высушивание продуктов, продукты можно сразу сервировать на стол прямо в контейнере. Контейнер расположен под стеклянной полкой, при необходимости держатель контейнера можно перемещать вдоль полки влево или вправо, чтобы создать необходимое пространство для хранения других продуктов.

## Рекомендации по распределению продуктов

### Температурные зоны холодильника

- **Верхняя зона:** консервированные продукты, хлеб, вино, выпечка.
- **Центральная зона:** молочные и готовые продукты, десерты, соки, пиво, готовые блюда.
- **Нижняя зона:** мясо, мясные продукты, деликатесы.
- **Контейнер для овощей и фруктов:** свежие фрукты, овощи, салат; в приборах без контейнера Zero+: корнеплоды, картофель, лук, чеснок, помидоры, тропические фрукты, квашеная капуста, репа.
- **Контейнер Zero+:** свежее мясо, мясные продукты, рыба, морепродукты, молочные изделия, салат, фрукты, овощи, майонез, соусы.

### Температурные зоны на дверце холодильника

- **Верхние/центральные полки:** яйца, сливочное масло, сыр.
- **Нижние полки:** напитки в жестяных банках и бутылках.

# Хранение продуктов в холодильном отделении

## Важные рекомендации по хранению продуктов

- Правильная эксплуатация прибора, соответствующая упаковка продуктов, поддержание правильной температуры и соблюдение правил гигиены имеют решающее значение для качества хранения продуктов.
- Соблюдайте сроки хранения продуктов, указанные на упаковке.
- Продукты, хранящиеся в холодильном отделении, должны быть соответствующе упакованы или находиться в закрытых емкостях, чтобы не выделять запахи и влагу и не впитывать их от других продуктов.
- В холодильном отделении нельзя хранить легковоспламеняющиеся, летучие и взрывчатые вещества.
- Бутылки с жидкостями с высоким содержанием спирта храните плотно закрытыми, в вертикальном положении.
- Некоторые органические растворы, эфирные масла, содержащиеся в кожуре лимона и апельсина, жирные кислоты и т. п. могут при длительном контакте с пластиковыми поверхностями и уплотнителями привести к их повреждению и преждевременному старению материалов.
- Неприятный запах предупреждает нас о загрязнении прибора или о порче продуктов (см. раздел «Очистка прибора»).
- Если вас долго не будет дома, уберите из холодильного отделения скоропортящиеся продукты.

## Сроки хранения продуктов

### Рекомендуемые сроки хранения продуктов в холодильном отделении

Продукты	Срок хранения
Яйца, маринады, копчености	до 10 дней
Сыр	до 10 дней
Корнеплоды	до 8 дней
Сливочное масло	до 7 дней
Десерты, фрукты, готовые блюда, сырое мясо (кусок)	до 2 дней
Рыба, мясной фарш, морепродукты	до 1 дня

## Хранение продуктов в контейнере Zero+



Контейнер **Zero+** позволяет сохранять широкий ассортимент свежих продуктов примерно в три раза дольше, чем в обычном холодильнике. Продукты дольше останутся свежими, сохраняют оригинальный вкус и питательные свойства. В контейнере фрукты и овощи дольше сохраняют свежий, привлекательный вид.

Температура хранения в этом контейнере составляет примерно 0°C (заранее установленное значение). Диапазон колебания температуры: от -2°C до +3°C в зависимости от температуры, установленной внутри холодильника. Если температура помещения, в котором установлен прибор, ниже +16°C, рекомендуется установить температуру в холодильнике +4°C или ниже. Для оптимальной работы задвигайте контейнер вглубь до конца.

- Покупая продукты, проверяйте их свежесть, так как от этого зависит качество и продолжительность хранения.
- Продукты должны быть соответствующе упакованы или находиться в закрытых емкостях, чтобы не выделять запахи и влагу и не впитывать их от других продуктов.
- За 30-60 минут перед употреблением выньте продукт из контейнера. Оригинальный аромат и вкус продукта ярче проявятся при комнатной температуре.
- Чувствительные к низким температурам продукты, которые нельзя хранить в контейнере **Zero+**: ананас, авокадо, бананы, оливки, картофель, баклажаны, огурцы, фасоль, болгарский перец, дыня, арбуз, кабачки.

**Рекомендуемые сроки хранения в контейнере Zego+\***

<b>Продукты</b>	<b>Срок хранения</b>
Колбаса, нарезка, говядина, свинина, дичь, сырое мясо	до 7 дней
Птица	до 5 дней
Рыба	до 4 дней
Морепродукты	до 3 дней
<b>Овощи:</b>	
Капуста, чеснок, морковь	до 180 дней
Сельдерей, зелень	до 30 дней
Салат, цветная капуста, цикорий, ревень	до 21 дня
Брокколи, спаржа, брюссельская капуста, китайский салат, кольраби, редька	до 14 дней
Лук, грибы, шпинат, горошек	до 7 дней
<b>Фрукты:</b>	
Яблоки	до 180 дней
Груши, киви	до 120 дней
Виноград, айва	до 90 дней
Персики	до 30 дней
Смородина, крыжовник, слива	до 21 дня
Абрикосы, черника, вишня (черешня)	до 14 дней
Малина, клубника	до 3-5 дней
<b>Другие продукты:</b>	
Молоко	до 7 дней
Сливочное масло	до 30 дней
Сыр	до 30 дней

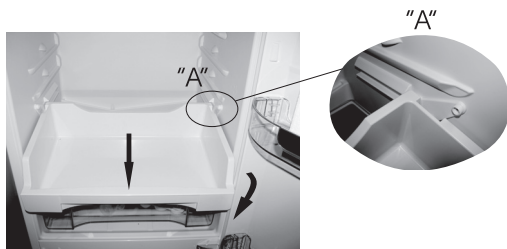
\* в зависимости от качества и свежести продуктов

# Хранение продуктов в контейнере Fresh+

Контейнер **Fresh+** позволяет сохранять широкий ассортимент свежих продуктов дольше, чем в обычном холодильнике. Продукты дольше останутся свежими, сохраняют оригинальный вкус и питательные свойства. В контейнере фрукты и овощи дольше сохраняют свежий, привлекательный вид.

Для правильной работы следите, чтобы контейнер был плотно закрыт.

- Покупая продукты, проверяйте их свежесть, так как от этого зависит качество и продолжительность хранения.
- Продукты должны быть соответствующе упакованы или находиться в закрытых емкостях, чтобы не выделять запахи и влагу и не впивать их от других продуктов.
- За 30-60 минут перед употреблением выньте продукт из контейнера. Оригинальный аромат и вкус продукта ярче проявятся при комнатной температуре.
- Чувствительные к низким температурам продукты, которые нельзя хранить в контейнере **Fresh+**: ананас, авокадо, бананы, оливки, картофель, баклажаны, огурцы, фасоль, болгарский перец, дыня, арбуз, кабачки.
- Извлечение контейнера:
  - извлеките контейнер для овощей и фруктов;
  - снимите стеклянную полку над (в некоторых моделях также — под) контейнером зоны FreshZone;
  - при необходимости (в некоторых моделях) снимите крышку контейнера (1): откройте крышку, возьмите ее посередине (как показано на рисунке), слегка согните и потяните вверх по направлению к себе;
  - выдвиньте контейнер до положения, как показано на рисунке (обозначено буквой А), потяните вниз и извлеките;
  - установка контейнера производится в обратном порядке.



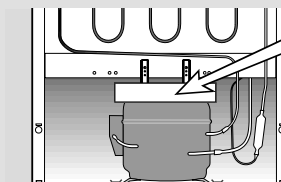
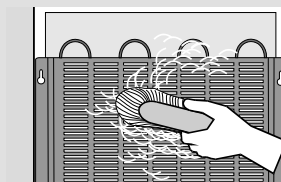
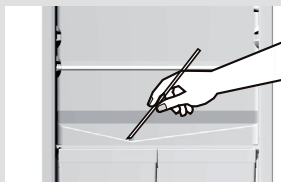
### **Автоматическое размораживание холодильного отделения**

Холодильное отделение не нужно размораживать, так как лед на задней стенке оттаивает автоматически. Лед, который образуется на задней стенке во время работы компрессора, во время остановки компрессора оттаивает и в виде капель стекает вниз. Затем поступает через отверстие в задней стенке холодильника в емкость над компрессором, откуда испаряется. В случае, если на задней стенке холодильного отделения образуется чрезмерный слой льда (толщиной 3-5 мм), выключите его и разморозьте вручную.

**Перед очисткой обязательно отключите прибор от электросети** (см. раздел «Управление прибором. Включение/выключение прибора») и выньте вилку сетевого кабеля из розетки.

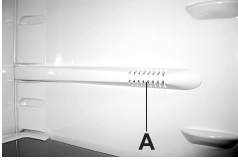
При очистке тщательно удаляйте все остатки чистящих и моющих средств.

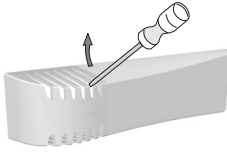

- **Внешние поверхности** прибора очищайте водой и жидким моющим средством.
- Во избежание повреждения пластиковых, крашенных и алюминиевых поверхностей не используйте грубые, абразивные и специальные агрессивные чистящие средства (напр., чистящие средства для нержавеющей стали).
- Крашенные и алюминиевые поверхности можно чистить мягкой тряпкой и чистящим средством на спиртовой основе (напр., чистящее средство для стекла).
- **Внутренние поверхности** прибора и оборудование очищайте раствором жидкого моющего средства и теплой водой с добавлением небольшого количества уксуса.
- Емкости, полки и контейнеры с декоративным профилем (под металл) нельзя мыть в посудомоечной машине! Очищайте их раствором жидкого моющего средства и мягкой тряпкой. Не тереть!
- Охлаждающая панель задней части периодически оттаивает. Желоб и отверстие для стока воды не должны засоряться (напр., остатками пищи), поэтому как можно чаще проверяйте их и при необходимости очищайте (напр., пластиковой соломкой).



- **Конденсатор** с задней стороны прибора содержите чистым, без пыли и осадков кухонного дыма. Периодически удаляйте пыль с конденсатора мягкой неметаллической щеткой или пылесосом.
- Очищайте также **емкость** над компрессором прибора. Если вы ее сняли, после очистки обязательно установите на место. Следите, чтобы она находилась в горизонтальном положении!
- После очистки снова подсоедините прибор к электросети и загрузите продукты.

# Устранение неисправностей

Вид неисправности	Причина и способ устранения
<p>Прибор не работает после подключения к электросети:</p>	<ul style="list-style-type: none"> <li>• Проверьте, есть ли напряжение в сетевой розетке, и включен ли прибор.</li> </ul>
<p>Система охлаждения работает непрерывно в течение длительного времени:</p> 	<ul style="list-style-type: none"> <li>• Слишком высокая температура окружающей среды.</li> <li>• Слишком частое открывание дверцы или дверца долго остается открытой.</li> <li>• Неплотно закрытая дверца (возможно, застрял какой-то предмет, провисание дверцы, проверьте уплотнитель и т. п.).</li> <li>• Загружено слишком большое количество свежих продуктов.</li> <li>• Сенсор холодильного отделения <b>A</b> (в некоторых моделях) закрыт свежими продуктами. Обеспечьте беспрепятственную циркуляцию воздуха вокруг сенсора.</li> <li>• Недостаточное охлаждение компрессора и конденсатора. Проверьте циркуляцию воздуха за прибором и очистите конденсатор.</li> </ul>
<p>Чрезмерное образование льда на задней стенке холодильного отделения:</p>	<ul style="list-style-type: none"> <li>• Слишком частое открывание дверцы или дверца долго остается открытой.</li> <li>• В холодильное отделение поставили горячую пищу.</li> <li>• Продукты или посуда касаются задней стенки холодильного отделения.</li> <li>• Уплотнитель дверцы плохо прилегает к корпусу. Если уплотнитель загрязнен или поврежден, очистите его или замените.</li> </ul>
<p>Подтекает вода из холодильного отделения:</p>	<ul style="list-style-type: none"> <li>• Вода подтекает из холодильного отделения, если отверстие для стока засорилось или если талая вода стекает мимо желоба.</li> <li>• Очистите засорившееся отверстие, например, пластиковой сололкой. Если прибор с контейнером Zero+, обратитесь в сервисный центр.</li> <li>• Слишком толстый слой льда размораживайте вручную (см. раздел «Размораживание прибора»).</li> </ul>
<p>Мигает лампочка <b>D</b>:</p>	<ul style="list-style-type: none"> <li>• Слишком частое открывание дверцы или дверца долго открыта.</li> <li>• Неплотно закрыта дверца (возможно, застрял какой-то предмет, провисание дверцы, проверьте уплотнитель и т. п.).</li> <li>• Длительное время была отключена электроэнергия.</li> <li>• Загружено слишком большое количество свежих продуктов.</li> </ul>

Вид неисправности	Причина и способ устранения
<p>Замена лампочки:</p> 	<ul style="list-style-type: none"> <li>• Перед заменой лампочки обязательно отключите прибор от электросети (выньте вилку сетевого кабеля из розетки). Вставьте отвертку в отверстие на крышке, приподнимите ее и снимите. Замените лампочку на новую (E14, такой же мощности, как была установлена заводом-изготовителем) и установите крышку на место.</li> <li>• Перегоревшие лампочки нельзя выбрасывать вместе с органическими отходами.</li> <li>• Лампочка является расходным материалом, поэтому гарантия на нее не распространяется!</li> <li>• Лампочки, используемые в приборе, предназначены для использования только в бытовых приборах. Эти лампочки не предназначены для освещения жилых помещений.</li> </ul>
<p>Не работает светодиодная подсветка:</p> 	<ul style="list-style-type: none"> <li>• Обратитесь в сервисный центр.</li> </ul>
<p>Мигает лампочка <b>В</b>:</p>	<ul style="list-style-type: none"> <li>• Обратитесь в сервисный центр.</li> </ul>
<p>На дисплее отображается код ошибки (в некоторых моделях):</p>	<ul style="list-style-type: none"> <li>• Если на дисплее отображается «<b>Е</b>», обратитесь в сервисный центр.</li> </ul>

При невозможности устранить неисправность в соответствии с приведенными рекомендациями обратитесь в сервисный центр. При обращении назовите тип, модель и серийный номер прибора, которые указаны в заводской табличке внутри прибора.

Соответствующие климатические условия в холодильно-морозильных приборах обеспечивает система охлаждения с компрессором (в некоторых приборах также вентилятор). Работа компрессора вызывает определенный шум. Уровень шума зависит от установки, правильности использования и срока службы прибора.

- **После включения** прибора работа компрессора (шум жидкости), или шум, возникающий от движения хладагента, будет несколько громче, чем обычно. Это не является признаком неисправности и не влияет на срок службы прибора. Со временем уровень шума во время работы прибора снизится.
- Иногда во время работы прибора возникает **необычный и очень сильный шум**, который не свойственен прибору, и является следствием неправильной установки:
  - Прибор должен стоять ровно и стабильно на твердом основании.
  - Прибор не должен касаться стены, соседних предметов и мебели.
  - Проверьте, находится ли внутреннее оборудование на своих местах. Возможно, жестяные банки, бутылки, контейнеры и другие емкости соприкасаются - отодвиньте их друг от друга.

ЗАВОД-ИЗГОТОВИТЕЛЬ ОСТАВЛЯЕТ ЗА СОБОЙ ПРАВО НА ВНЕСЕНИЕ ИЗМЕНЕНИЙ, КОТОРЫЕ НЕ ВЛИЯЮТ НА ФУНКЦИОНАЛЬНЫЕ ХАРАКТЕРИСТИКИ ПРИБОРА.



---

**gorenje<sup>+</sup>**



320927