

ГРАД-М

| | | |
|-----|----------------------------|----|
| РУС | Инструкция по эксплуатации | 4 |
| УКР | Інструкція з експлуатації | 6 |
| ҚАЗ | Қолданысы бойынша нұсқама | 8 |
| ENG | User's Manual | 10 |

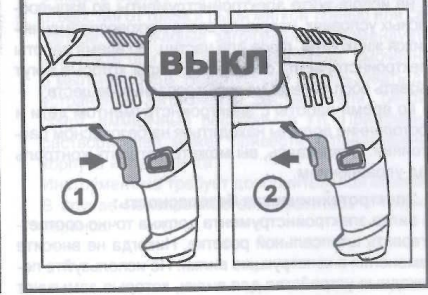
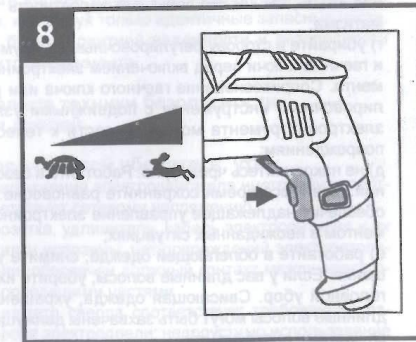
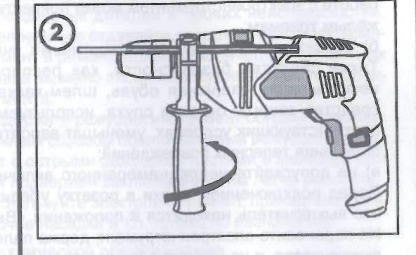
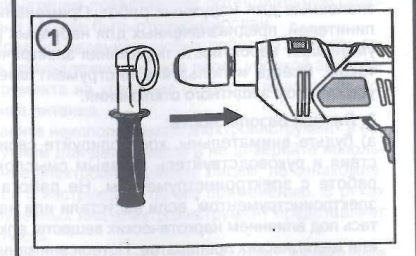
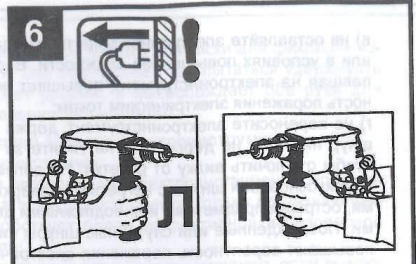
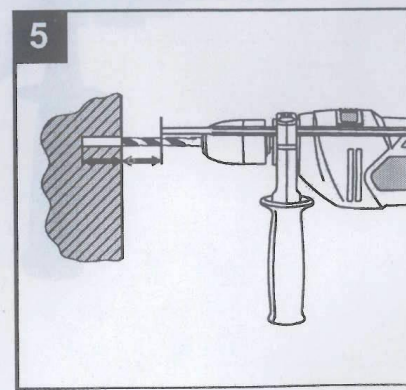
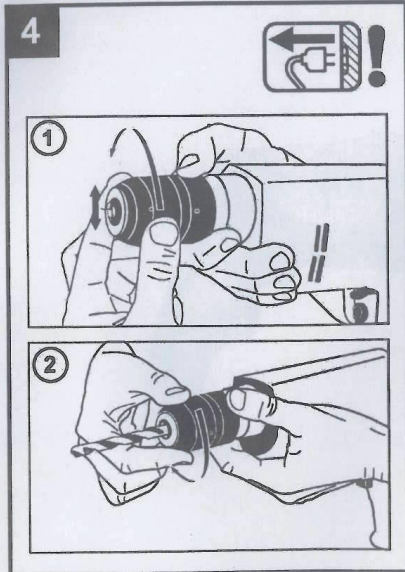
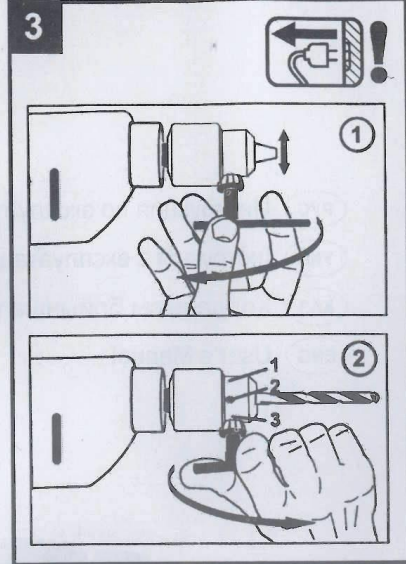
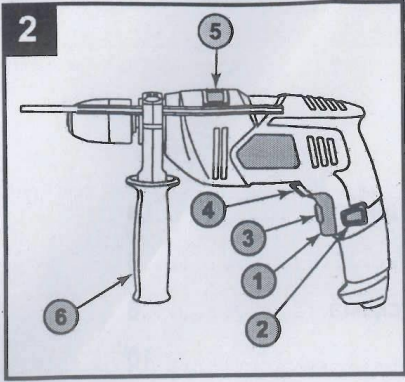


ДУ-760-С

90041036

1

230 В 750 Вт 0-2800 13 мм 25 мм 13 мм 10 мм 1.80 кг
50 Гц мин⁻¹



ДА-760-С

690041038

Дрель ударная

НАЗНАЧЕНИЕ

Дрель ударная предназначена для сверления отверстий в различных материалах, а также – завинчивания и вывинчивания винтов и шурупов при сборочных работах.

ТЕХНИЧЕСКИЕ ХАРАКТЕРИСТИКИ 1

УСТРОЙСТВО 2

1. Выключатель
2. Кнопка блокировки выключателя (для продолжительного включения)
3. Регулятор максимальной скорости
4. Переключатель направления вращения
5. Переключатель режимов "Сверление/Сверление с ударом"
6. Боковая рукоятка

КОМПЛЕКТНОСТЬ

Дрель ударная
Глубинномер
Боковая рукоятка
Ключ для патрона
Дополнительный комплект цеток

ПРАВИЛА ТЕХНИКИ БЕЗОПАСНОСТИ

Общие правила

для всех видов электроинструмента

Во избежание возгорания, поражения электрическим током и травм электроинструмент следует эксплуатировать в соответствии с указаниями данной инструкции. Сохраните эту инструкцию!

1. Рабочее место:

- а) рабочее место должно быть чистым и хорошо освещенным. Загроможденные и недостаточно освещенные рабочие места ведут к травматизму;
- б) не используйте электроинструменты во взрывоопасных условиях, например возле легковоспламеняющихся жидкостей, газов или частиц. Во время работы электроинструмента образуются искры, которые могут вызвать воспламенение взрывоопасных веществ;
- в) во время работы с электроинструментом дети и посторонние должны находиться на безопасном расстоянии. Отвлекаясь, вы можете потерять контроль над управлением.

2. Электротехническая безопасность:

- а) вилка электроинструмента должна точно соответствовать штепсельной розетке. Никогда не вносите изменения в конструкцию вилки. Не используйте переходные устройства для вилки, которые замыкают электроинструмент на землю;
- б) не допускайте контакта частей тела с заземленными поверхностями, например с поверхностью труб, радиаторов, кухонных плит, холодильников. Это может привести к поражению электрическим током;

в) не оставляйте электроинструменты под дождем или в условиях повышенной влажности. Вода, попавшая на электроинструмент, повышает вероятность поражения электрическим током;

г) не переносите электроинструмент, держа его за шнур питания, не дергайте и не тяните за шнур, чтобы отключить вилку от розетки. Не допускайте соприкосновения шнура с нагретыми поверхностями, острыми предметами или подвижными деталями. Поврежденные или спутанные шнуры питания повышают вероятность поражения электрическим током;

д) если электроинструмент используется вне помещений, применяйте только удлинители, предназначенные для наружных работ. Применение удлинителей, предназначенных для наружных работ, уменьшает вероятность поражения электрическим током. Всегда используйте инструмент вместе с устройством защитного отключения.

3. Личная безопасность:

а) будьте внимательны, контролируйте свои действия и руководствуйтесь здравым смыслом при работе с электроинструментом. Не работайте с электроинструментом, если вы устали или находитесь под влиянием наркотических веществ, алкоголя или медицинских препаратов. Потеря внимания при работе с электроинструментом может привести к тяжёлым травмам;

б) обязательно пользуйтесь защитными очками. Такие средства безопасности, как респиратор, нескользящая защитная обувь, шлем-каска или средства защиты органов слуха, используемые в соответствующих условиях, уменьшают вероятность получения телесных повреждений;

в) не допускайте непреднамеренного включения. Перед подключением вилки в розетку убедитесь, что выключатель находится в положении «Выкл». Не переносите электроинструмент, держа палец на выключателе, и не подключайте электроинструмент к сети при выключателе, установленном в положение «Вкл», так как это повышает вероятность травматизма;

г) убирайте в сторону регулировочные инструменты и гаечные ключи перед включением электроинструмента. Соприкосновение гаечного ключа или регулировочного инструмента с подвижными узлами электроинструмента может привести к телесным повреждениям;

д) не наклоняйтесь чрезмерно. Работайте в безопасной позе и всё время сохраняйте равновесие. Это обеспечит надлежащее управление электроинструментом в неожиданных ситуациях;

е) работайте в облегчающей одежде, снимите украшения. Если у вас длинные волосы, уберите их под головной убор. Свисающая одежда, украшения и длинные волосы могут быть захвачены движущимися частями инструмента;

ж) в случае, если предусмотрено подключение пылеулавливающего устройства, убедитесь, что оно подсоединено и надёжно работает. Использование такого рода устройств уменьшает вред от воздействия пыли;

з) используйте зажимы или тиски для фиксации изделия. Это безопаснее, чем пытаться удерживать предмет руками, и высвобождает обе руки для управления инструментом.

4. Использование электроинструмента и уход за ним:

а) не перегружайте электроинструмент. Использование электроинструмента только по назначению способствует более эффективной и безопасной работе;

б) не используйте электроинструмент, если выключатель не устанавливается в положение «Вкл» и «Выкл». Электроинструмент с вышедшим из строя выключателем представляет потенциальную опасность и должен быть отремонтирован;

в) перед проведением любых работ по ремонту, замене принадлежностей или перед уборкой электроинструмента на хранение отключайте вилку от источника питания.

г) храните неиспользуемый электроинструмент в недоступном для детей месте и не доверяйте использование электроинструмента лицам, не ознакомившимся с инструкцией по его применению. В руках необученных лиц электроинструмент представляет опасность;

д) регулярно проверяйте инструмент на наличие поврежденных деталей и прочих неисправностей. Своевременно отдавайте поврежденный электроинструмент в ремонт. Большое количество несчастных случаев вызвано плохим обслуживанием электроинструмента;

е) содержите режущий инструмент острым и чистым. Должным образом обслуживаемый режущий инструмент с острыми режущими частями в меньшей степени подвержен заклиниванию, им легче работать;

ж) используйте электроинструмент, принадлежность, рабочие насадки и т.п. только по назначению.

5. Техническое обслуживание

Производить обслуживание и ремонт электроинструмента должен только квалифицированный специалист, используя только идентичные запасные части. Это будет гарантией надежности и безопасности электроинструмента.

Правила техники безопасности для дрелей

перед работой убедитесь, что:

- напряжение электродвигателя инструмента соответствует сетевому напряжению
- розетка, удлинитель, кабель электропитания и их вилки исправны, нет повреждений электроизоляции, обеспечен должный контакт между электропроводящими частями
- диаметр сверла соответствует требованиям патрона электродрели; недопустимо использование переходников для установки сверла
- установлена дополнительная рукоятка
- обрабатываемый объект надёжно зафиксирован
- в зоне сверления нет электропроводки, труб или коммуникаций

В процессе работы:

- недопустима работа в условиях повышенной влажности (дождь, туман, пар, снегопад и т.п.)
- при перемещении электроинструмента вдоль тела отключайте его от электропитания
- недопустимо нахождение шнура питания вблизи от подвижных частей электроинструмента
- не рекомендуется использовать чрезмерно длинные удлинители; при использовании удлинителя на катушке он должен быть полностью размотан
- не закрывайте вентиляционные отверстия электроинструмента и не допускайте их засорения
- во время перерыва в работе отключайте дрель от источника электропитания
- используйте защитные очки, также рекомендуется использовать фартук, нескользящие перчатки и нескользящую обувь
- перед прекращением работы дайте инструменту поработать 1-3 минуты на холостом ходу для охлаждения электродвигателя
- после выключения электроинструмента сверло останавливается и остывает не сразу, не касайтесь сверла до его полной остановки и достаточного охлаждения.

Следует немедленно выключить инструмент при:

- заклинивании сверла
- неисправности кабеля, вилки или розетки
- поломке выключателя
- чрезмерном искрении щеток и кольцевидном огне на поверхности коллектора.



Инструмент имеет двойную изоляцию и не требует заземления.

ТЕХНИЧЕСКОЕ ОБСЛУЖИВАНИЕ И УХОД



Перед техническим обслуживанием отключайте инструмент от сети питания!

- Каждый раз по окончании работы рекомендуется очищать корпус инструмента и вентиляционные отверстия от грязи и пыли мягкой тканью или салфеткой. Устойчивые загрязнения рекомендуется удалять при помощи мягкой ткани, смоченной в мыльной воде. Недопустимо использовать для устранения загрязнений растворители: бензин, спирт, аммиачные растворы и т.п. Применение растворителей может привести к повреждению корпуса инструмента.
- Инструмент не требует дополнительной смазки.
- В случае неисправностей обратитесь в Службу сервиса.