

ГРАД-М

РУС Изделия под торговой маркой «Град-М» постоянно и непрерывно совершенствуются, поэтому технические характеристики и дизайн изделий могут изменяться без предварительного уведомления. Приносим извинения за причиненные этим неудобства.

УКР Вироби під торговою маркою «Град-М» постійно і безперервно удосконалюються, тому технічні характеристики і дизайн виробів можуть змінюватися без попереднього повідомлення. Приносимо вибачення за заподіяні цим незручності.

ҚАЗ Өзгертуге құқымен

ENG Subject to change

ГРАД-М

РУС Инструкция по эксплуатации	5
УКР Інструкція з експлуатації.	8
ҚАЗ Қолданысы бойынша нұсқама.	11
ENG User's Manual	13



1



230 V
50 Hz



1200
W



4500
min⁻¹



160*20
mm



55 mm

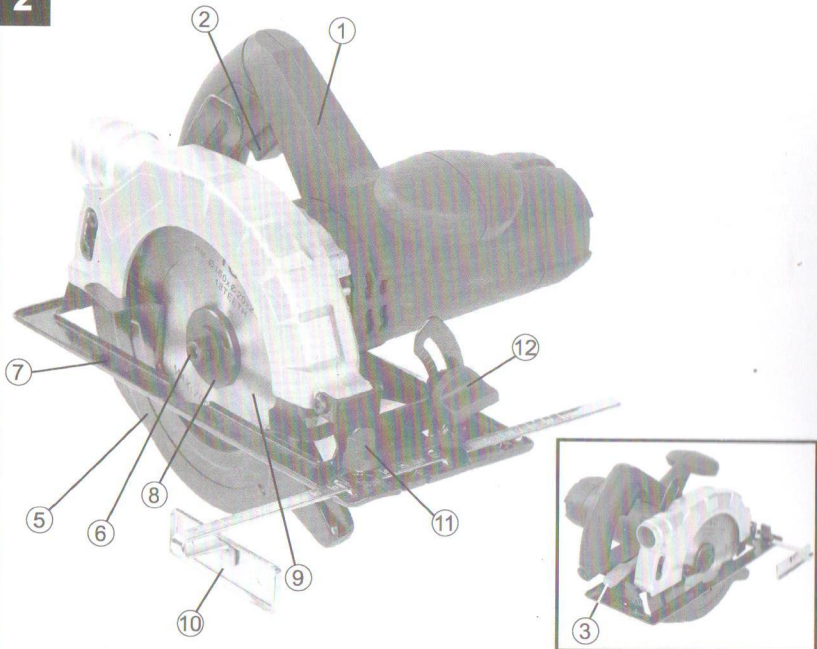


32 mm

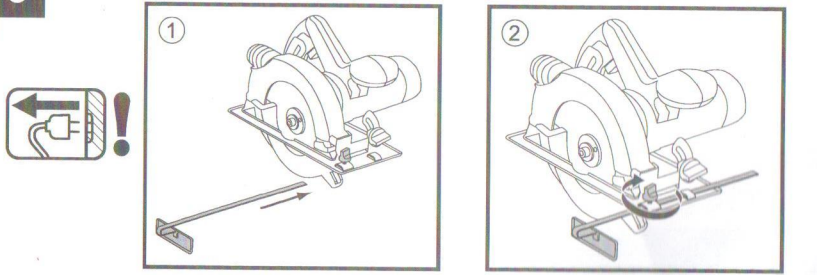


3.4 kg

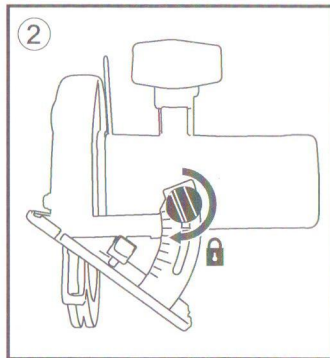
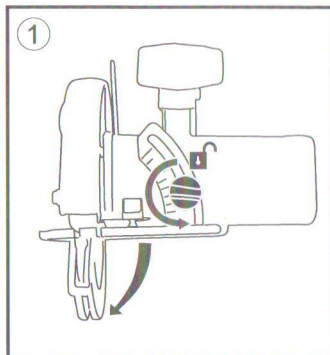
2



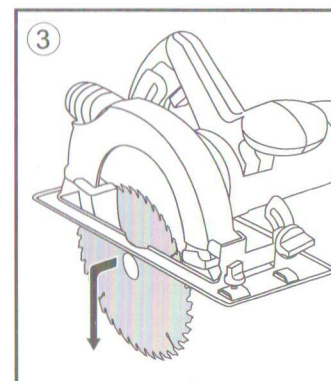
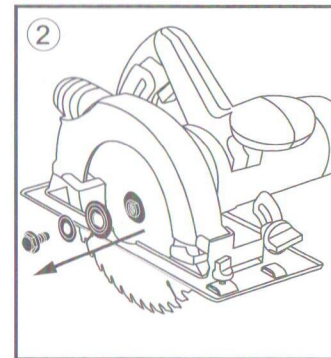
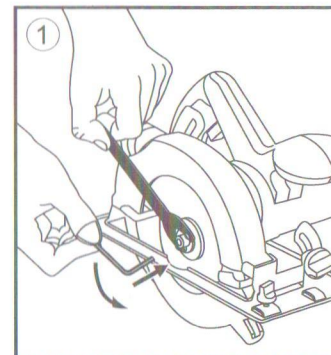
3



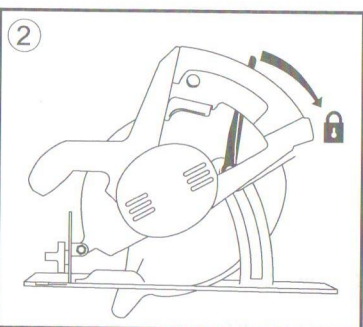
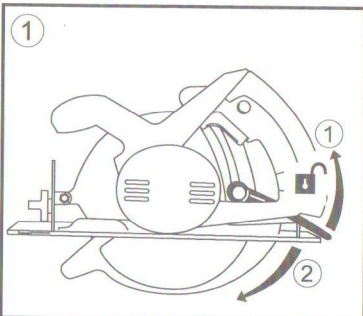
4



5

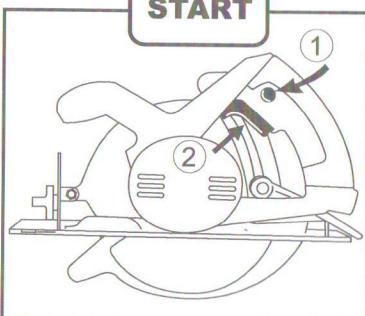


6

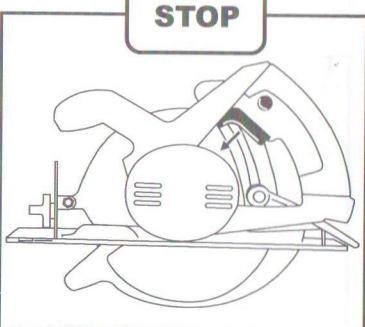


7

START



STOP



РУС Русский

Пила циркулярная

НАЗНАЧЕНИЕ

Данный инструмент предназначен для распилки дерева и производных материалов. При установке соответствующих дисков может применяться для резки различных видов пластмасс. Инструмент предназначен только для сухой резки.

ТЕХНИЧЕСКИЕ ХАРАКТЕРИСТИКИ 1**УСТРОЙСТВО 2**

1. Рукоятка
2. Выключатель
3. Ручка регулировки глубины пропила
4. Ручка регулировки угла пропила
5. Защитный кожух диска
6. Болт
7. Опорная платформа
8. Прижимная шайба
9. Пильный диск
10. Параллельная направляющая
11. Фиксатор параллельной направляющей

КОМПЛЕКТНОСТЬ

Пила циркулярная
Пильный диск
Параллельная направляющая
Дополнительный комплект щеток
Ключ для замены диска
Ключ шестигранный

ПРАВИЛА ТЕХНИКИ БЕЗОПАСНОСТИ**Общие правила для всех видов электроинструмента**

Во избежание возгорания, поражения электрическим током и травм электроинструмент следует эксплуатировать в соответствии с указаниями данной инструкции. Сохраните эту инструкцию!

1. Рабочее место:

- а) рабочее место должно быть чистым и хорошо освещенным. Загроможденные и недостаточно освещенные рабочие места ведут к травматизму;
- б) не используйте электроинструменты во взрывоопасных условиях, например возле легковоспламеняющихся жидкостей, газов или частиц. Во время работы электроинструмента образуются искры, которые могут вызвать воспламенение взрывоопасных веществ;
- в) во время работы с электроинструментом дети и посторонние должны находиться на безопасном расстоянии. Отвлекаясь, вы можете потерять контроль над управлением.

2. Электротехническая безопасность:

- а) вилка электроинструмента должна точно соответствовать штепсельной розетке. Никогда не вносите изменения в конструкцию вилки. Не используйте переходные устройства для вилки, которые замыкают электроинструмент на землю;
- б) не допускайте контакта частей тела с заземленными поверхностями, например с поверхностью труб, радиаторов, кухонных плит, холодильников. Это может привести к поражению электрическим током;
- в) не оставляйте электроинструменты под дождем или в условиях повышенной влажности. Вода, попавшая на электроинструмент, повышает вероятность поражения электрическим током;
- г) не переносите электроинструмент, держа его за шнур питания, не дергайте и не тяните за шнур, чтобы отключить вилку от розетки. Не допускайте соприкосновения шнура с нагретыми поверхностями, острыми предметами или подвижными деталями. Поврежденные или спутанные шнуры питания повышают вероятность поражения электрическим током;
- д) если электроинструмент используется вне помещений, применяйте только удлинители, предназначенные для наружных работ. Применение удлинителей, предназначенных для наружных работ, уменьшает вероятность поражения электрическим током. Всегда используйте инструмент вместе с устройством защитного отключения.

3. Личная безопасность:

- а) будьте внимательны, контролируйте свои действия и руководствуйтесь здравым смыслом при работе с электроинструментом. Не работайте с электроинструментом, если вы устали или находитесь под влиянием наркотических веществ, алкоголя или медицинских препаратов. Потеря внимания при работе с электроинструментом может привести к тяжелым травмам;
- б) обязательно пользуйтесь защитными очками. Такие средства безопасности, как респиратор, нескользящая защитная обувь, шлем-каска или средства защиты органов слуха, используемые в соответствующих условиях, уменьшают вероятность получения телесных повреждений;
- в) не допускайте непреднамеренного включения. Перед подключением вилки в розетку убедитесь, что выключатель находится в положении «Выкл». Не переносите электроинструмент, держа палец на выключателе, и не подключайте электроинструмент к сети при выключателе, установленном в положение «Вкл», так как это повышает вероятность травматизма;
- г) убирайте в сторону регулировочные инструменты и гаечные ключи перед включением электроинструмента. Соприкосновение гаечного ключа или регулировочного инструмента с подвижными узлами электроинструмента может привести к телесным повреждениям;
- д) не наклоняйтесь чрезмерно. Работайте в безопасной позе и всё время сохраняйте равновесие. Это обеспечит надлежащее управление электроинструментом в неожиданных ситуациях;
- е) работайте в облегчающей одежде, снимите украшения. Если у вас длинные волосы, уберите их под головной убор. Свисающая одежда, украшения и длинные волосы могут быть захвачены движущимися частями инструмента;

подсоединено и надёжно работает. Использование такого рода устройств уменьшает вред от воздействия пыли;

з) используйте зажимы или тиски для фиксации изделия. Это безопаснее, чем пытаться удерживать предмет руками, и высвобождает обе руки для управления инструментом.

4. Использование электроинструмента и уход за ним:

а) не перегружайте электроинструмент. Использование электроинструмента только по назначению способствует более эффективной и безопасной работе;

б) не используйте электроинструмент, если выключатель не устанавливается в положение «Вкл» и «Выкл». Электроинструмент с вышедшим из строя выключателем представляет потенциальную опасность и должен быть отремонтирован;

в) перед проведением любых работ по ремонту, замене принадлежностей или перед уборкой электроинструмента на хранение отключайте вилку от источника питания.

г) храните неиспользуемый электроинструмент в недоступном для детей месте и не доверяйте использование электроинструмента лицам, не ознакомившимся с инструкцией по его применению. В руках необученных лиц электроинструмент представляет опасность;

д) регулярно проверяйте инструмент на наличие поврежденных деталей и прочих неисправностей. Своевременно отдавайте поврежденный электроинструмент в ремонт. Большое количество несчастных случаев вызвано плохим обслуживанием электроинструмента;

е) содержите режущий инструмент острым и чистым. Должным образом обслуживаемый режущий инструмент с острыми режущими частями в меньшей степени подвержен заклиниванию, им легче работать;

ж) используйте электроинструмент, принадлежности, рабочие насадки и т.п. только по назначению.

5. Техническое обслуживание

Производить обслуживание и ремонт электроинструмента должен только квалифицированный специалист, используя только идентичные запасные части. Это будет гарантией надежности и безопасности электроинструмента.

Правила техники безопасности для циркулярных пил

Перед работой убедитесь, что:

- напряжение питания электродвигателя инструмента соответствует напряжению сети питания;
- розетка, удлинитель, шнур питания и их вилки исправны, нет повреждений электроизоляции;
- подвижный защитный кожух открывается и закрывается свободно, без задержки или заедания (затрудненный ход подвижного кожуха возникает при его повреждении или скоплении грязи и опилок);
- обрабатываемая заготовка надёжно зафиксирована (держат её в руках и т.п. недопустимо);
- в заготовке в зоне пропила отсутствуют гвозди и прочие предметы, которые могут помешать нормальной работе инструмента;

- выбранные значения глубины и угла пропила надёжно зафиксированы соответствующими ручками (если в процессе распиливания произойдет непроизвольное изменение глубины и угла пропила, это может повлечь за собой заклинивание диска);
- выключатель инструмента находится в положении «Выкл».

Использование пильных дисков

- Перед установкой диска вынимайте вилку из розетки.
- Для закрепления диска используйте только входящие в комплект шайбы и болт.
- Максимально допустимая скорость вращения, указанная на пильном диске, должна быть больше максимальной скорости вращения шпинделя инструмента.
- Установочные размеры диска должны соответствовать параметрам данного инструмента, недопустимо использование переходников для установки диска.
- Не пользуйтесь поврежденными или деформированными дисками.
- Не устанавливайте на инструмент отрезные и шлифовальные абразивные диски.

В процессе работы:

- При работе вне помещения необходимо подключать инструмент через устройство защитного отключения (макс. ток утечки – 30 мА); также следует использовать влагозащищенный удлинитель, рассчитанный на использование вне помещений.
- Не рекомендуется использовать чрезмерно длинные удлинители. При использовании удлинителя на катушке он должен быть полностью размотан.
- Следите за шнуром питания: он не должен располагаться вблизи подвижных частей инструмента.
- Недопустима работа в условиях повышенной влажности (дождь, туман, пар, снегопад и т.п.).
- На рабочем месте нельзя хранить легковоспламеняющиеся вещества.
- Нельзя фиксировать подвижный кожух в открытом состоянии. Удерживать подвижный кожух открытым можно только при врезании в материал при выполнении сложных пропилов. Как только диск войдет в обрабатываемый материал, отпустите кожух.
- Займите устойчивое положение. Не работайте, держа пилу над головой.
- Переведя выключатель в положение «Включено», дождитесь достижения шпинделем полного числа оборотов и только после этого начинайте пилить.
- Держитесь обеими руками за изолированные рукоятки инструмента: это предотвращает травмы рук при работе и может предотвратить удар током при случайном повреждении пильным диском скрытой электропроводки и т.п.
- Во время пиления нельзя касаться нижней поверхности распиливаемой заготовки: это может повлечь за собой травму.
- Не прилагайте чрезмерного усилия к инструменту во избежание заклинивания диска или перегрузки двигателя.

• Толщина распиливаемой заготовки должна быть меньше максимальной глубины пропила вашего инструмента.

- Не распиливайте очень маленькие заготовки.
- Рекомендуется пользоваться параллельной направляющей: это способствует аккуратному распиливанию и снижает вероятность заклинивания диска.
- При защемлении или заклинивании пильного диска, а также при необходимости прервать распиливание, отпустите выключатель инструмента, дождитесь полной остановки диска и только после этого вынимайте инструмент из заготовки. Нельзя вынимать пилу из заготовки при вращающемся диске.
- Для того, чтобы возобновить прерванное распиливание, расположите диск в пропиле ровно, без перекашивания, при этом зубцы диска не должны касаться материала заготовки.
- Длинные доски следует располагать на дополнительных опорах, чтобы под тяжестью своего веса они не сгибались и не зажимали пильный диск.
- При выполнении пропилов в деревянных стенах или полу убедитесь, что под обрабатываемой поверхностью отсутствуют скрытая электропроводка, трубопровод и т.п. Будьте особенно осторожны при выполнении таких пропилов, поскольку возможен неожиданный контакт пильного диска со скрытым препятствием.
- При образовании большого количества пыли используйте респиратор и, по возможности, используйте систему пылеотсоса.
- Не удаляйте опилки руками – пользуйтесь щеткой. Если опилки застряли между подвижными и неподвижными узлами инструмента, их можно удалить только после отключения инструмента от сети питания.
- Не закрывайте вентиляционные отверстия инструмента, следите за их чистотой.
- Во время перерыва в работе отключайте инструмент от сети питания.
- Перед прекращением работы дайте инструменту поработать 1-3 минуты на холостом ходу для охлаждения электродвигателя.
- При отключении, прежде чем класть пилу на пол или верстак, убедитесь, что диск остановился и что подвижный кожух закрыл пильный диск.
- Нажимайте кнопку блокировки шпинделя только после его полной остановки.
- Не останавливайте диск при помощи бокового усилия.
- Не касайтесь диска до его полной остановки и остывания.
- Не оставляйте инструмент без присмотра.

Следует немедленно выключить инструмент при:

- неисправности шнура питания, вилки или розетки;
- поломке выключателя;
- чрезмерном искрении щеток и кольцевидном огне на поверхности коллектора.



Инструмент имеет двойную изоляцию и не требует заземления.

ТЕХНИЧЕСКОЕ ОБСЛУЖИВАНИЕ И УХОД



Перед техническим обслуживанием отключите инструмент от сети питания!

- Каждый раз по окончании работы рекомендуется очищать корпус инструмента и вентиляционные отверстия от грязи и пыли мягкой тканью или салфеткой. Устойчивые загрязнения рекомендуется устранять при помощи мягкой ткани, смоченной в мыльной воде. Недопустимо использовать для устранения загрязнений растворители: бензин, спирт, аммиачные растворы и т.п. Применение растворителей может привести к повреждению корпуса инструмента.
- Инструмент не требует дополнительной смазки.
- В случае неисправностей обратитесь в Службу сервиса.