
Поздравляем Вас за отлично сделанный выбор. Ваше новое устройство, изготовленное в соответствии с высоким стандартом, будет гарантировать Вам отдачу и надежность во времени.

ВНИМАНИЕ! До начала использования данного инструмента, для его правильного ввода в эксплуатацию, пуска, остановки и техобслуживания прочтите и точно выполняйте нижеприведенные инструкции, в которых дается ссылка на чертежи и технические данные. До начала работы запомните методы правильного использования машины. Убедитесь, что Вы знаете, как ее выключить в аварийной ситуации. Непредусмотренное использование инструмента может привести к нанесению серьезных ран. Храните данные инструкции и прилагаемый лист в надежном и доступном месте так, чтобы в случае необходимости, к ним всегда можно было обратиться.

ВНИМАНИЕ! Любое использование инструмента, отличающееся от указанного в данных инструкциях, может нанести вред машине и создать серьезную опасность для пользователя.

СОДЕРЖАНИЕ

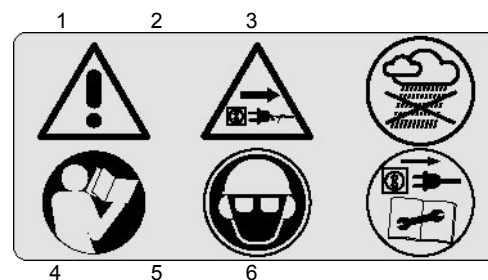
1. Символы
2. Описание
4. Транспортировка цепной пилы
5. Перед запуском
6. Монтаж пильной цепи на шину

7. Натяжение цепи пилы
8. Заправка маслом
9. Смазка цепи
10. Проверка автоматической смазки
11. Тормоз цепи
12. Запуск
13. Отдача
14. Методы распиловочных работ
 - 14.1 Распиловка
 - 14.2 Валка леса
15. Обслуживание и чистка
16. Возможные неисправности
17. Технические характеристики

1

1. Символы

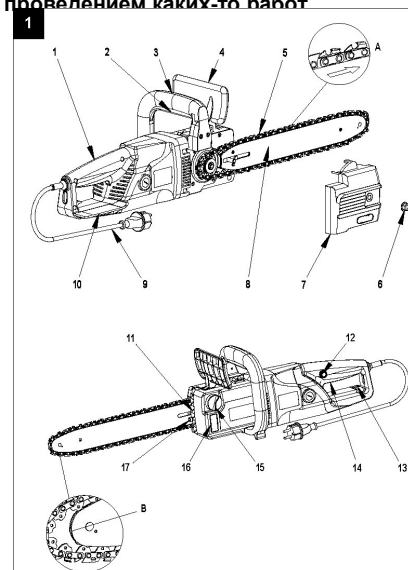
Вы встретите эти символы на инструменте и в инструкции по эксплуатации:



1. Соблюдайте осторожность и будьте особенно внимательны
2. Выдернуть главный штепсель, если поврежден силовой кабель.
3. Предохранять от дождя и влаги
4. Прочитайте инструкцию по обслуживанию
5. Наденьте защитную каску, защиту на глаза и уши
6. Всегда отключайте пилу от сети, перед проведением каких-то работ по обслуживанию пилы!

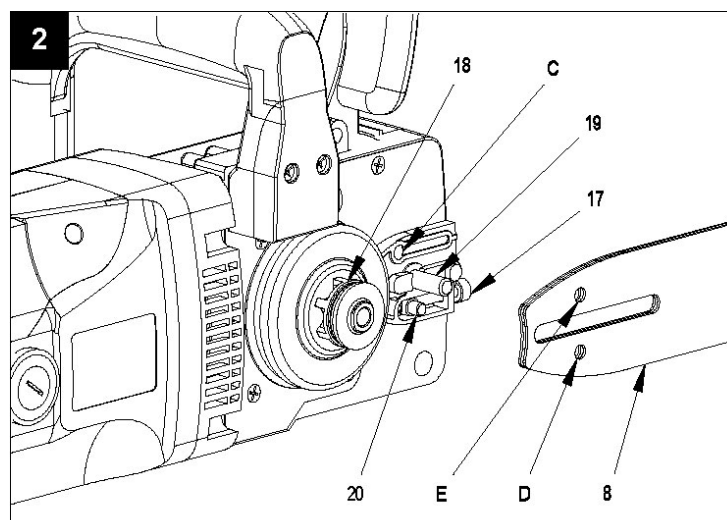
2. Описание (Рис.1)

1. Задняя рукоятка
2. Предохраняющий выключатель
3. Передняя ручка
4. Передняя охрана руки / Тормоз пилы
5. Цепь пилы
6. Контргайка, стопорная гайка (Рис.3)
7. Крышка натяжного узла пилы
8. Шина пилы
9. Силовой кабель
10. Задний рукооградитель
11. Влокирующий зубец
12. Блокирующая кнопка
13. Крючок для кабеля
14. Выключатель ВКЛ/ВЫКЛ

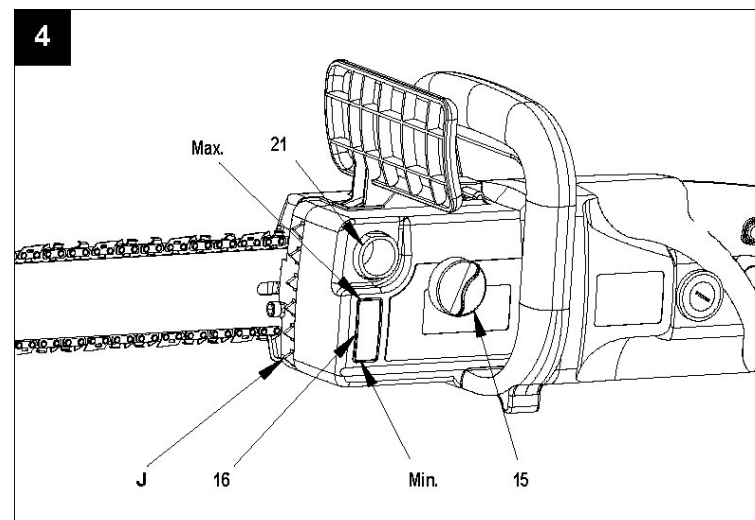


15. Крышка масляного бачка
16. Смотровое окошко для контроля уровня масла
17. Винт регулировки натяжения цепи
18. Звездочка
19. Направляющий болт
20. Болт натяжения цепи
21. Масловыпускное отверстие (Рис.4)

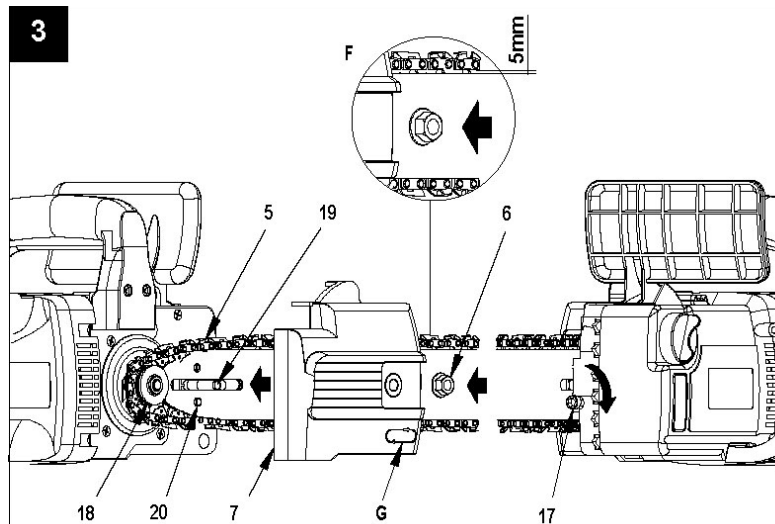
2



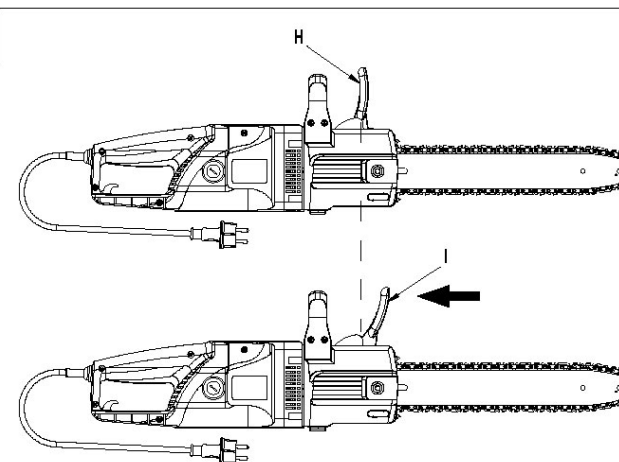
3



3



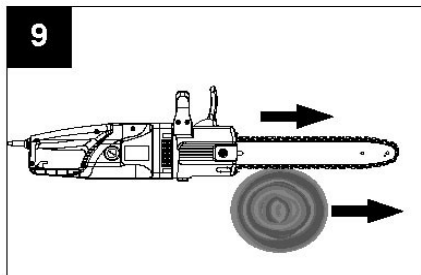
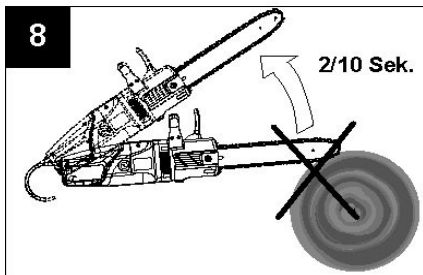
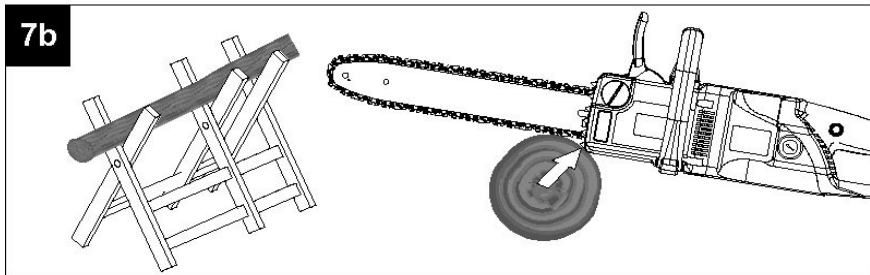
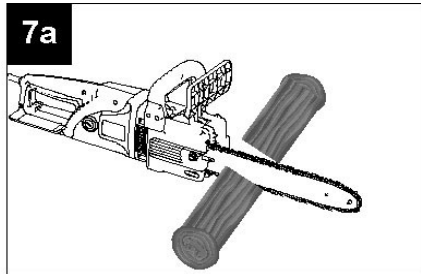
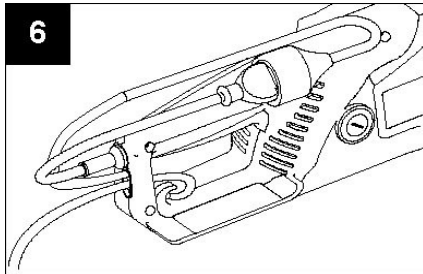
5



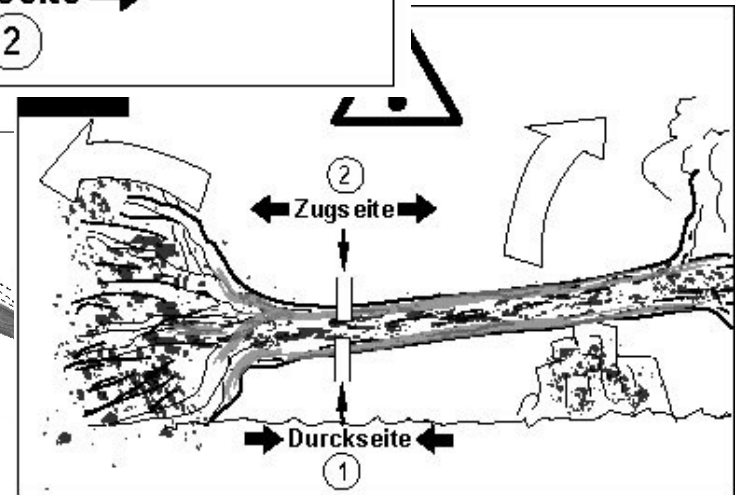
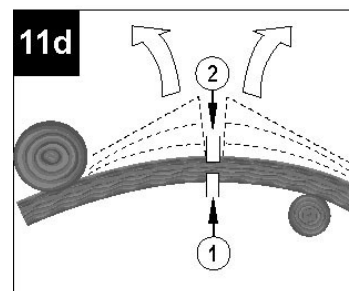
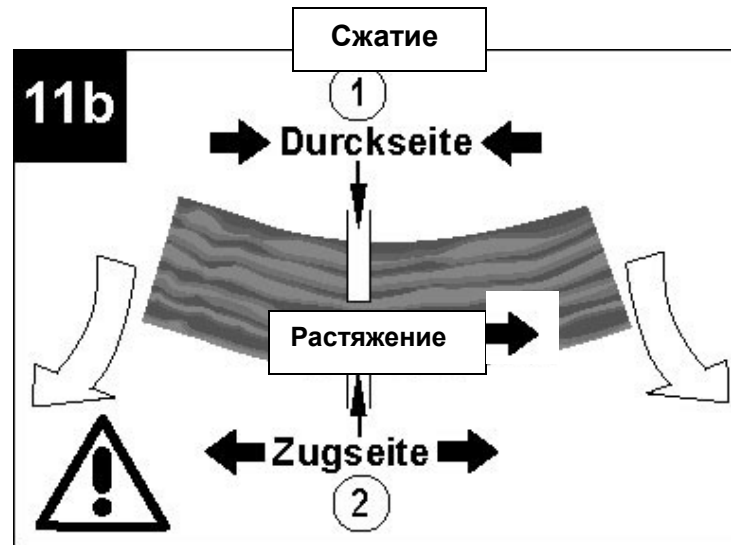
← Растяжение

Сжатие

4



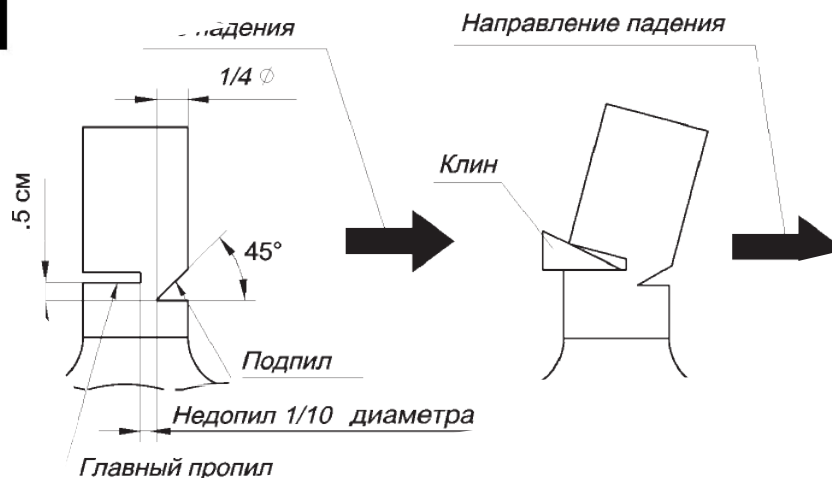
5



6



13



7

НАЗНАЧЕНИЕ

Пила предназначена для бытового использования – распиловка бревен, диаметром не более 15 см, валка садовых деревьев, обрезка сучьев. Для непрерывного профессионального использования не пригодна.

3.Меры безопасности

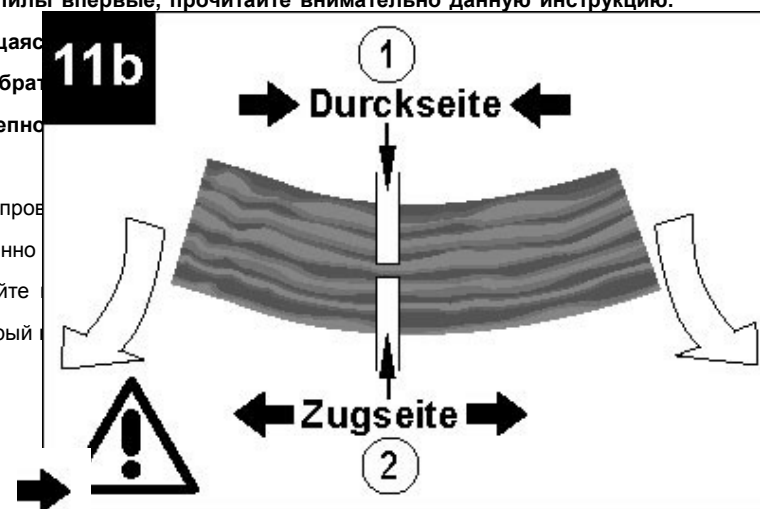
Работая с цепной пилой, строго следуйте инструкции по технике безопасности. Для вашей безопасности и безопасности окружающих, пожалуйста прочитайте эту информацию внимательно перед использованием цепной пилы и держите ее в доступном месте для использования. Используйте цепную пилу только для пиления дерева и объектов, выполненных из дерева. Любое другое использование - может быть опасно и привести к увечьям. Изготовитель не несет ответственности за повреждение, вызванное неправильным использованием инструмента.

Инструкции безопасности и техника безопасности

Перед использованием пилы впервые, прочитайте внимательно данную инструкцию.

Вся информация касающаяся личной безопасности. Обратитесь к руководству по эксплуатации, Вам, как пользоваться цепной пилой.

- Перед включением, проверьте, чтобы цепь не была натянута. Если обнаружено, немедленно ослабьте натяжение.
- Никогда не используйте цепную пилу, если силовой кабель, который



или нарушена изоляция, отключите пилу немедленно.

- Выключите цепную пилу перед разблокировкой тормоза цепи
 - Всегда используйте защитные очки и перчатки, а при валке деревьев каску.
 - Используйте плотно облегающую, но не сковывающую движений одежду и специальную рабочую обувь (лучше резиновую) для предотвращения возможных травм или поражения эл. Током.
 - Для предотвращения повреждения органов слуха , пользуйтесь во время работы с пилой специальными наушниками и шлемом.
 - Нельзя работать на неустойчивом основании.
 - Следует обращать внимание на предметы, которые могут помешать в работе, и о которые можно споткнуться. Все время необходимо следить за сохранением устойчивого положения.
 - Для предотвращения удара током, избежите контакта с заземленными частями.
 - Отключите вилку перед проверкой натяжения цепи, подтягивания или смены цепи, а также выявления неполадок.
- 8
- Удостоверьтесь, что на рабочем месте не находятся дети, посторонние лица, животные.
 - Не касаться движущейся пильной цепью посторонних предметов (почва, вода).
 - При включении электропилы держите ее обеими руками. Правая рука должна находиться на задней рукоятке, левая – на поперечной. Крепко обхватите их руками. Шина и цепь должны находиться впереди вас.
 - Нельзя обслуживать пилу лицам моложе 18 лет. Исключение составляют молодые люди старше 16 лет, учащиеся данной профессии под надзором специалистов.
 - Храните пилу в недоступном для детей месте .
 - Работу следует выполнять только в нормальном физическом состоянии. Кроме того, усталость приводит к снижению внимания. Особенно бдительным при пользовании пилой надо быть в конце работы. Все рабочие операции следует выполнять спокойно и внимательно. Оператор несет ответственность за безопасность посторонних лиц.

- Ни в коем случае не работать в состоянии алкогольного или наркотического опьянения
- Не работайте с электрической пилой при дожде или в условиях повышенной влажности, так как двигатель не является влагоустойчивым.
- Если электропила мокрая, **работать опасно.**
- Не работайте с электропилой вблизи воспламеняющихся газов или пыли. Опасность взрыва!
- После окончания работы с электропилой выключите пилу и выньте вилку. Поместите электропилу в безопасное место, не подвергая опасности окружающих.
- Перед каждым поперечным пилением следует надежно установить зубчатый упор и только после этого начать пиление дерева. работающей пилой. При этом пила направляется за заднюю рукоять вверх, а за дуговую рукоять ведется вокруг зубчатого упора, как вокруг центра вращения. Возобновление пиления производится легким нажатием на дуговую рукоятку. Пилу следует при этом слегка возвратить. Погрузить глубже зубчатый упор и вновь поднять заднюю рукоять.
- При изъятии режущей части из пропила цепь должна быть в движении.
- При выполнении нескольких пропилов, следует отключать пилу в промежутках.
- Никогда не пилите, стоя на лестнице. Пиление производите только двумя руками.
- Сетевой шнур инструмента всегда должен быть сзади Вас. Следите за тем, чтобы кабель не застрял, не порезался о предметы с острыми краями, не был передавлен бревнами или другими предметами.
- Держите сетевой шнур таким образом, чтобы не подвергать опасности окружающих.
- Перед подключением, убедитесь, что питающее напряжение соответствует характеристикам пилы. Подключать пилу следует к источнику питания, снабженному устройством защитного отключения (УЗО) с током отключения не более 30 мА.
- Сетевой шнур инструмента всегда должен быть сзади Вас. Следите за тем, чтобы кабель не застрял или не перерезался о предметы с острыми краями.
- Никогда не переносите пилу за шнур. Не отключайте пилу, дергая за шнур.
- При работе на улице используйте специальный удлинитель.

9

- Обратите внимание на диаметр удлинителя. При использовании катушки кабеля кабель должен быть полностью раскручен. Используйте только те удлинители, которые соответствуют указанным в «Технических данных».
- При пилении следует обращать внимание на близко прилегающие стволы. При пилении кругляка следует использовать устойчивую подставку, рекомендуется использовать козлы (Рис.7), нельзя, чтобы другой человек или сам оператор придерживал часть дерева.
- Особое внимание необходимо соблюдать на мокрой почве, гололеде и снеге (опасность поскользнуться). Свежеошкуренное дерево (кора) представляет собой повышенную опасность проскальзывания.
- При валке деревьев или поперечном пилении обязательно следует зацепить пилу при помощи зубчатого упора. (Рис.7 b)
- Перед каждым поперечным пилением следует надежно установить зубчатый упор и только после этого начать пиление дерева работающей пилой. При этом пила направляется за заднюю рукоять вверх, а за дуговую рукоять ведется вокруг когтевого зацепления как вокруг центра вращения. Возобновление пиления производится легким нажатием на дуговую рукоятку. Пилу следует при этом слегка возвратить. Погрузить глубже когтевое зацепление и вновь поднять заднюю рукоять.(Рис.7a).
- При изъятии режущей части из пропила цепь должна быть в движении.
- При выполнении нескольких пропилов, следует отключать пилу в промежутках.
- Рабочие операции, состоящие из распиливания строевого леса или продольного пиления, могут выполнять только специально обученные лица (повышенная опасность отдачи) (Рис. 8).
- Продольное пиление следует выполнять под возможно малым углом. Следует при этом поступать особенно осторожно, так как нет возможности использования когтевого зацепления.

- В случае заклинивания цепи при резании верхней стороной шины, пила может быть отброшена в направлении оператора. С учетом этого следует по возможности пилить нижней стороной шины, чтобы в случае заклинивания цепи пила отбрасывалась от оператора в сторону перерезаемого дерева (Рис. 9 и 10).
- Следует соблюдать осторожность при пилении расщепленных кусков. Части отрезанного дерева могут быть захвачены цепью (опасность травмы).
- Никогда не используйте электропилу для поднятия или удаления щепок или других предметов.
- При обрезании сучьев пилу следует по возможности опирать о ствол. Нельзя при этом пилить концом полотна режущей цепи (опасность отдачи) (Рис.8).
- Валку и обрезание сучьев деревьев, а также работу на буреломах могут выполнять только специально обученные лица. Высокая травмоопасность!
- Следует обращать особое внимание на ветви, находящиеся в состоянии натяжения. Свободно висящие ветви не следует перерезать снизу.
- Нельзя выполнять обрезание сучьев стоя на стволе.
- Не используйте электропилу для работ в лесу, т.е. для валки и обрезания сучьев деревьев. Мобильность и безопасность оператора, необходимые для такого рода работы, не могут быть гарантированы из-за наличия сетевого шнура.

10

- При работе на склоне оператор должен находиться выше или сбоку от обрабатываемого ствола, в зависимости от лежащего дерева.
- Следует остерегаться скатывающихся стволов.
- Пила может отскочить, если оператор случайно коснется твердого предмета концом шины с цепью (особенно первая четверть шины), в этом случае оператора может отбросить в непредсказуемом направлении с очень большой силой.(риск травмы)

Для предотвращения отдачи, следуйте инструкции безопасности:

- Никогда не начинайте пиления концом шины !
- Постоянно следить за концом шины
- Соблюдайте осторожность при продолжении начатых пропилов.
- Пиление начинайте с движущейся цепью.
- Следует всегда правильно затачивать режущую цепь. Необходимо при этом обращать внимание на правильную высоту ограничителя глубины.
- Не перерезать несколько веток одновременно. При обрезании сучьев нужно следить за тем, чтобы не касаться пилой других ветвей.
- При пилении следует обращать внимание на близко прилегающие стволы. Рекомендуется использовать козлы

4.Транспортировка цепной электропилы

При переносе пилы или смене рабочего места следует выключить пилу и поставить на тормоз пильную цепь, чтобы исключить случайный запуск.

5.Перед запуском

Проверьте, чтобы напряжение в сети соответствовало указанному на идентификационной табличке на корпусе пилы. Перед началом работы необходимо проверить готовность пилы к работе в соответствии с предписаниями. Проверьте так же смазку цепи и уровень масла (Рис.4)

Если уровень масла ниже отметки приблизительно на 5 мм, прекратите работу и долейте масло до необходимого уровня. Если уровень масла выше отметки, можете спокойно продолжать работу. Включите пилу и удерживайте ее не касаясь движущейся пильной цепью почвы или пола , в целях безопасности держите пилу по меньшей мере в 20 см от любых поверхностей.

Если вы видите следы масла на цепи , то пила работает нормально. Если на цепи масло отсутствует, то прочистьте масловыпускное отверстие (Рис2 С)

И верхнее отверстие шины (Е) и шланг подачи масла, или обратитесь в сервисное обслуживание. (Внимательно прочитайте пункт инструкции «Смазка цепи»). Необходимо проверить натяжение цепи (См. Пункт инструкции «Натяжение цепи»). Необходимо проверить тормоз пилы, он должен работать правильно (См. Пункт инструкции «Разблокировка тормоза пилы»).

11

6.Монтаж пильной цепи на шину (Рис 1, 2, 3)

Цепная пила должна быть выключена.

Важно:Передняя охрана руки (4) должна находиться в вертикальном положении (Рис5).

Направляющая шина и пильная цепь поставляются отдельно (в разборном виде). Сначала открутите крепежный винт (6 Рис.1) и снимите крышку закрывающую натяжной механизм направляющей шины пилы (7, Рис.1). Нижний болт натяжения (20. Рис.2) должен находиться по центру прорези направляющей шины. Если необходимо, более точно отрегулируйте натяжение цепи с помощью винта (17 Рис2). Цепь остро заточена! Всегда используйте

11

специальные перчатки для защиты от ранений при монтаже цепи, проверке натяжения, сборке и разборке. **Перед монтажом цепи на направляющую шину, проверьте направление режущих зубцов цепи (заточенная сторона зубцов)!** Направление движения цепи, указано на крышке(7) (Рис 3, G). Для того , чтобы определить направление пиления, если необходимо, переверните ее (5). Одевая цепь на шину, держите пилу с направляющей шиной(8) вертикально, концом шины вверх (5).Монтаж цепи начинайте с наконечника шины(8). **Монтаж цепи на шину начинайте следующим образом:** Установите направляющую шину с пильной цепью на болт (19) и на болт регулировки натяжения цепи (20). Деньте цепь на звездочку (18) Проверьте еще раз правильное направление установки цепи (См. Рис. 1, А). Оденьте крышку (7 Рис.1) и закрутите крепежную гайку (6 Рис.1) гаечным ключом. Теперь цепь смонтирована на направляющую шину правильно.

7. Натяжение цепи пилы.

Прежде чем производить техническое обслуживание пилы, отключите пилу от сети, вынув штепсельную вилку из розетки. Всегда одевайте защитные перчатки, т.к. цепь остро заточена!

Убедитесь, что цепь (5) находится в пазах направляющей шины (8) (Рис.1 а)!

Используя шестигранный ключ, поверните винт регулировки натяжения цепи (17) по часовой стрелке до тех пор, пока цепь не будет правильно натянута. Во время затягивания винта (20), направляющую шину необходимо держать вертикально вверх. Проверьте натяжение цепи еще раз (См. Рис. 3). Не натягивайте цепь очень туго. В холодную погоду цепь должна приподниматься от направляющего бруска приблизительно на 5 мм. Затяните туго контрагайку (6).

В теплую погоду, цепь растягивается и существует возможность ее соскакивания с направляющей шины. Цепь необходимо подтягивать. Если цепь была дополнительно подтянута в жаркую погоду, то по окончании работ, ее следует опять ослабить, т.к. при охлаждении может возникнуть чрезмерное натяжение цепи. Новая цепь требует обкатки в течении приблизительно 5-ти минут. На этом этапе очень важно смазывание цепи. После обкатки цепи натяните ее опять, если это необходимо.

12

8. Заправка масла (Рис. 4)

Чтобы предотвратить попадание грязи в масляный бачок, протрите крышку бачка (22) перед тем как ее открыть.

Следите за уровнем масла в масляном бачке в процессе пиления, уровень масла смотреть в окошечке (16 Рис.1, 4). После доливки масла, плотно закрутите крышку бачка и вытрите

пролитое масло.

Меры безопасности при использовании удлинителя (Рис. 6)

При работе на улице используйте специальный удлинитель. Поперечное сечение (диаметр) кабеля (максимальная длина удлинителя: 75м), должно быть по крайней мере 1,5 мм². Сетевой шнур и удлинитель инструмента всегда должен быть сзади Вас. Следите за тем, чтобы кабель не застрял или не перерезался о предметы с острыми краями. Удлинитель длиной более 30 м снижает технические характеристики пилы.

9. Смазка цепи

Для предотвращения преждевременного изнашивания цепи и направляющей шины необходимо следить за смазкой цепи на протяжении всей работы пилы. Смазка происходит автоматически. Никогда не работайте пилой, при отсутствии смазки. При работе пилы без смазки, инструмент выйдет из строя немедленно, поэтому проверяйте уровень масла регулярно в течение и перед каждым использованием (Рис. 4).

Никогда не используйте пилу, если масло находится ниже отметки "Min."

- Отметка Min.: Это когда в окошечке (16) видно только около 5 мм масла, в этом случае необходимо долить масло в масляный бачок.
- Отметка Max.: Масло должно быть залито до этой отметки.

Проверка автоматической смазки

Перед началом работы, проверьте автоматическое смазывание цепи и уровень масла (окошечко 16 Рис.14). Включите цепную пилу и держите ее не касаясь никаких поверхностей и земли, в целях безопасности, по крайней мере в 20 см от земли. Если Вы видите масло на цепи во время движения цепи, система смазывания цепи работает правильно, если нет никаких следов масла вообще, попробуйте прочистить масляный шланг (Рис. 2, С) и верхнее отверстие (Е) направляющей шины (Рис2), или обратитесь в Сервисный центр.

Смазочные материалы

Долгая и исправная работа пилы в высокой степени зависит от качества и количества

смазочного масла. Никогда не используйте отработанное масло! Следите за тем, чтобы масло не стекало на землю, берегите окружающую среду. Храните смазочные материалы только в контейнерах.

10. Направляющая шина

Направляющая шина (Рис.2 (8)) подвергается особенно серьезному износу в конце и у основания. Чтобы избежать одностороннего износа, переворачивайте шину каждый раз, когда Вы затачиваете цепь (отдаете в заточку или меняете).

13

Звёздочка

Звёздочка (18) так же подвержена высокому износу. Если Вы заметили, что зубцы звездочки изношены, необходимо ее заменить. Для замены звездочки обратитесь в Сервисный центр.

Защитный чехол цепи.

Защитный чехол должен быть одет на направляющую шину с пильной цепью каждый раз по окончании работ и при транспортировке и хранении.

11. Торможение цепи

В случае отдачи, тормоз цепи (4 Рис.1) приведется в действие путем нажатия передней защиты руки. Передняя защита руки выдвигается вперед тыльной стороной руки, и это

13

заставляет тормоз цепи останавливать цепную пилу, или скорее двигатель, в течение 0.15 сек. (Рис. 5, I)

Деактивация тормоза цепи пилы (Рис. 5)

Чтобы пользоваться пилой снова, Вам необходимо деактивировать тормоз пилы. Сначала отключите пилу, затем потяните на себя защитный щиток(4) на себя, возвратив его в вертикальное положение (Рис. 5, H). Теперь тормоз цепи полностью функционален и готов к дальнейшей работе.

Заточка цепи

Заточка цепи является технически сложной операцией, требующей специальных навыков и инструментов. По вопросам заточки цепи или приобретения новой цепи, обращайтесь в Сервисный центр.

12. Запуск

Для защиты от травм головы, глаз, рук, ног, а также для органов слуха следует обязательно применять защитную маску для лица (или очки), препятствующую попаданию щепок и опилок, Для защиты от поражения органов слуха следует носить индивидуальные средства защиты от шума (наушники, заглушающие вкладыши и т.д.),

Специальный защитный комбинезон имеет 22 слоя нейлоновой ткани и предохраняет ноги от травмирования пилой, Защитные рукавицы из толстой кожи относятся к обязательной оснастке работающих, и их следует постоянно надевать для работы с цепной пилой, а так же на работах с использованием цепной пилы следует носить защитную обувь с высокими голенищами или без них, шершавой подошвой и стальными мысами. Такая обувь защищает от травм, связанных с порезами, а также обеспечивает устойчивое положение работника.

14

Перед началом работы необходимо проверить готовность пилы к работе в соответствии с предписаниями.

В первую очередь проверьте функционирование тормоза пилы, правильную установку шины, правильность заточки и установки пильной цепи, крепеж звездочки, легкость движения выключателя, функционирование кнопки пуска и кнопки предохранителя от случайных включений, кабель и штекер. Проследите, чтобы рукоятки пилы были сухими и чистыми. Цепная пила снабжена двухпозиционным выключателем.

Перед включением пилы примите устойчивое положение. При включении электропилы держите ее обеими руками. Правая рука должна находиться на задней рукоятке, левая – на поперечной (3). Крепко обхватите их руками. Шина и цепь должны находиться впереди вас. Включайте пилу только согласно инструкции. Не перегружайте ее. Пила будет работать эффективнее и безопаснее при соблюдении производительности, оптимальной для данной пилы. При первом сбое в работе отключите пилу от источника питания.

После включения, цепная пила начнет немедленно работать на высокой скорости.

Для выключения: Воспользуйтесь двухпозиционным выключателем (14 ON/OFF) на задней ручке или другой выключатель (2) на передней ручке.

14

При нажатии на выключатель ВКЛ\ВЫКЛ пила останавливается в пределах 1сек., с искрением. Это нормально и безопасно для надлежащей операции цепной пилы

Не работайте с электрической пилой при дожде или в условиях повышенной влажности, так как двигатель не является влагоустойчивым. Если электропила мокрая, ей не следует работать. Не работайте с электропилой вблизи воспламеняющихся газов или пыли. Опасность взрыва! Сетевой шнур инструмента всегда должен быть сзади Вас. Следите за тем, чтобы кабель не застрял или не перерезался о предметы с острыми краями.

Держите сетевой шнур таким образом, чтобы не подвергать опасности окружающих.

Если сетевой кабель поврежден, немедленно выньте штекер из розетки.

В первую очередь проверьте функционирование тормоза пилы, правильную установку шины, правильность заточки и установки пильной цепи, крепеж звездочки, легкость движения выключателя, все движущиеся узлы, функционирование кнопки пуска и кнопки предохранителя от случайных включений, кабель и штекер. В случае обнаружения

неисправности или повреждения, устраните их используя инструкцию, в случае невозможности, обратитесь в Сервисный центр.

Примечания по рабочему процессу

13. Отдача (Рис. 8)

При работе цепной пилой может наблюдаться явление отбрасывания пилы. Это может произойти при неосторожном прикосании верхней частью конца шины к дереву или другому твердому предмету. В этом случае наступит неконтролируемое отбрасывание пилы с большой силой в сторону оператора. Опасность травмирования!

Всегда пользуйтесь специальными средствами безопасности и спецодежду, работая с пилой.

15

Для исключения возникновения отдачи не следует начинать пропилов концом шины. Постоянно следите за концом шины. Соблюдайте осторожность при продолжении начатых пропилов. Никогда не начинайте надпил концом шины. Пиление начинайте работающей пилой. Следует всегда правильно заточивать режущую цепь, использование не достаточно острой цепи приводит к возникновению отдачи. Необходимо при этом обращать внимание на правильную высоту ограничителя глубины. Никогда не следует пилить выше уровня плеч. При пилении кругляка следует использовать устойчивую подставку (по возможности козлы).

14. Поведение во время работы/ Методы работы

14.1 Распиловка (Рис. 7а, 7б)

Никогда не поднимайтесь на дерево и не работайте пилой без соответствующих систем

безопасности для себя и пилы. Мы рекомендуем всегда использовать подъемную платформу.

Не работать в излишне наклонном положении.

Пилу следует вести таким образом, чтобы никакая часть тела не находилась на продолжении захвата режущей цепи. Пилу следует использовать исключительно для пиления деревьев.

Не касаться движущейся пильной цепью почвы. Нельзя использовать пилу для состригивания и выбирания пазов в древесине. Участок пиления необходимо очистить от посторонних предметов, таких как песок, камни, гвозди и т.п. Посторонние предметы могут повредить пилу

15

или стать причиной ее отбрасывания. При пилении кругляка следует использовать устойчивую

подставку (по возможности козлы). Нельзя, чтобы другой человек или сам оператор придерживал часть дерева. Круглые элементы дерева следует укрепить так, чтобы они не могли вращаться во время резки. При работе на наклонной плоскости работайте лицом в сторону наклона. При валке деревьев или поперечном пилении обязательно следует зацепить пилу при помощи когтевого зацепления

Внимание:

При распиловке выполнять следующие действия:

- пилу установить на бревно зубчатым упором (4J).
- отпустите предохранительный выкл.(2) и включите пилу (выкл.14), держа ее в руках так, чтобы она не соприкасалась с обрабатываемой поверхностью.
- затем, поворотом вокруг до упора, поднимая заднюю рукоятку вверх, и направляя пилу передней рукояткой, ввести цепь,
- затем пилу оттянуть назад, зубчатый упор поворотом задней рукоятки перевести глубже и снова поднять рукоятку вверх.
- не прикладывать больших усилий, т.к. это приводит к преждевременному износу инструмента и перегрузке пилы;
- пилу вынимать из древесины только с вращающейся цепью.

16

Дерево под натяжением (напряжением)

Рис, 11a: Верхняя часть бревна в натяжении

Опасность: Бревно отскочит!

Рис, 11b: Нижняя часть бревна в натяжении

Опасность: Бревно упадет вниз!

Рис, 11c: Толстое дерево и высокая напряженность

Опасность: Дерево может упасть неожиданно и с огромной силой!

Рис, 11d: Оба конца ствола зажаты и всё бревно под напряжением

Опасность: Дерево отскочит очень сильно вверх.

14.2 Валка деревьев

При валке деревьев, неукоснительно следуйте мерам безопасности:

Начинать распиловку только при движущейся цепи.

При обрезании сучьев пилу следует по возможности опирать о ствол. Нельзя при этом пилить концом полотна режущей цепи (опасность отдачи). Следует обращать особое внимание на ветви, находящиеся в состоянии натяжения. Свободно висящие ветви не следует перерезать снизу. Нельзя выполнять обрезание сучьев стоя на стволе. Если шина с цепью оказалась защемлена, используйте деревянный клин.

Внимание:

Опасная зона: Падающие деревья погут сбить и потянуть за собой соседние деревья. Зона опасности составляет двойную высоту дерева, подлежащего пилению. **(Рис, 12)**

Валка деревьев опасна и требует специальных навыков. Если Вы являетесь новичком

и не имеете достаточно опыта, не пытайтесь научиться сами, обратитесь за помощью к профессионалу, чтобы он обучил Вас. (Рис. 13)

Направление падения:

- Сначала оцените направление падения дерева, принимая во внимание центр тяжести кроны и направление ветра.
- Цепь пилы должна вращаться, перед тем как Вы начнете пиление. Включите пилу.
- Подпил делается с одной стороны дерева в выбранном направлении падения. После того как на противоположной стороне сделан горизонтальный валочный (главный) пропил, дерево должно будет упасть в направлении подпила.
- Начните делать подпил выше главного горизонтального пропила. Сделайте пропил примерно на одну треть диаметра дерева. Затем закончите делать подпил снизу. (См. Рис. 13). После того как подпил закончен, удалите вырезанную часть дерева.
- После удаления вырезанной части сделайте главный пропил напротив подпила. Главный пропил делается приблизительно на 5 см. выше центра. Таким образом, останется достаточно древесины между подпиллом и валочным, главным пропилом, чтобы сформировался шарнир. Этот шарнир (недопил на ширину 1/10 диаметра дерева) поможет предотвратить падение дерева в нежелательном направлении.

17

Валите дерево в противоположную сторону от главного пропила, не пилите деревонасквозь.

После падения дерева, отойдите назад и дождитесь пока ветки перестанут качаться, не работайте под качающимися ветками.

Не валите дерево в случае:

- Если из-за тумана(снегопада) или сумерек Вы не можете различить деревья в опасной зоне.

- Если Вы не можете точно определить направление падения дерева из-за сильных порывов ветра.
- Если не может быть обеспечена опора при работе на обледенелом склоне.

Выключите пилу, вынув штепсель из розетки. Вбейте клин в пропил, следите за падающими ветками во избежании травм.

15.Обслуживание и чистка

При всех операциях по техническому обслуживанию следует отключить пилу от сети !

Держите охлаждающие отверстия двигателя всегда чистыми.

Самостоятельно можно выполнять только те операции по обслуживанию, которые описаны в инструкции. Все прочие работы должны выполняться в сервисных мастерских.

Следует использовать только оригинальные запасные части. Использование неоригинальных запасных частей, непредусмотренной оснастки или комбинаций «шина/режущая цепь», элементов непредусмотренной длины создает повышенную опасность. В случае использования непредусмотренной режущей части или оснастки фирма не отвечает за несчастные случаи или материальный ущерб. При повреждении корпуса отнесите пилу в мастерскую.

Хранение

Храните вашу цепную пилу в безопасном месте. Цепная пила должна храниться чистая, на плоской поверхности и в сухом месте, в недоступном детям месте.

16. Возможные неисправности

Неисправность	Причина	Устранение
Цепная пила не работает	Нет подачи электричества; дефект кабеля; включенный тормоз цепи.	Проверить кабель, штепсель. Проверить тормоз цепи.
Недостаточная мощность «не тянет»	Сносились угольные щетки	Заменить угольные щетки
Пильная цепь не останавливается немедленно	Сносился ремень тормоза	Сменить ремень тормоза
Нет масла на пильной цепи	Загрязненная маслоподводящая бороздка. Израсходовано масло.	Залить масло в масляный бак. Прочистить маслоподводящую бороздку.

17. Технические характеристики

Модель	GL 4020
Мощность, Ватт	2000
Напряжение, Вольт	220-240
Промышленная частота, Герц	50
Длина надпила, макс., см	40
Скорость пиления, м/сек	13,5
Объем масляного бачка, литр	0,11
Вес пилы без цепи/шины, кг	5,2
Тормоз цепи (остановка в течен.), сек	0,15
Уровень шума под нагрузкой, Децибел	101
Уровень звукового давления под нагрузкой, Децибел	94
Защитный корпус	Класс II (Двойная защитная изоляция)

