

ВНИМАНИЕ! До начала использования данного электроприбора, для его правильного перемещения, ввода в эксплуатацию, технического обслуживания прочтите и точно выполняйте нижеприведенные инструкции, в которых дается ссылка на чертеже и технические данные, содержащиеся в прилагаемом листе. До начала работы выучите команды и правила правильного использования машины. Убедитесь, что Вы знаете, как ее выключить в аварийной ситуации. Непредусмотренное использование машины может привести к нанесению серьезных ран. Храните данные инструкции и прилагаемый лист в надежном и доступном месте, так, чтобы, в случае необходимости, к ним всегда можно было обратиться.

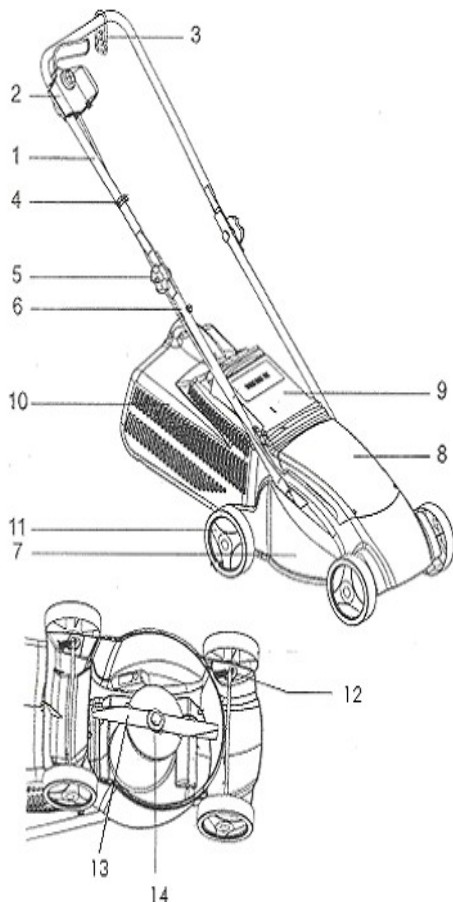
ВНИМАНИЕ! Газонокосилка предназначена только для стрижки травы. Любое иное использование, отличающееся, от указанного в данных инструкциях, может нанести вред машине и создать серьезную опасность для пользователя.

Данное изделие предназначено только для бытового использования.

<u>I. ТЕХНИЧЕСКИЕ ДАННЫЕ.....</u>	<u>3</u>
<u>II. ОПИСАНИЕ КОСИЛКИ.....</u>	<u>4</u>
<u>III. ОПИСАНИЕ МАРКИРОВОК И ОБОЗНАЧЕНИЙ.....</u>	<u>5</u>
<u>IV. ОБЩИЕ НОРМЫ БЕЗОПАСНОСТИ.....</u>	<u>6</u>
<u>V. НОРМА БЕЗОПАСНОСТИ ПРИ ОБРАЩЕНИИ С ЭЛЕКТРОИНСТРУМЕНТАМИ.....</u>	<u>8</u>
<u>VI. ВВОД В ДЕЙСТВИЕ.....</u>	<u>9</u>
<u>VII. УРОВНЕННОЕ РЕГУЛИРОВАНИЕ С ПЕРЕСТАНОВКОЙ КОЛЕС.....</u>	<u>11</u>
<u>VIII. ПУСК И ОСТАНОВКА.....</u>	<u>11</u>
<u>IX. ПРЕДУПРЕЖДЕНИЕ И СОВЕТЫ ПО ЭКСПЛУАТАЦИИ.....</u>	<u>12</u>
<u>X. ТЕХОБСЛУЖИВАНИЕ.....</u>	<u>14</u>
<u>XI. ЗАТАЧИВАНИЕ И ЗАМЕНА ЛЕЗВИЯ.....</u>	<u>14</u>
<u>XII. ПОИСК НЕИСПРАВНОСТИ.....</u>	<u>15</u>
<u>XIII. ХРАНЕНИЕ.....</u>	<u>16</u>
<u>XIV. УНИЧТОЖЕНИЕ.....</u>	<u>16</u>
<u>XV. ГАРАНТИЯ.....</u>	<u>16</u>

I. ТЕХНИЧЕСКИЕ ДАННЫЕ

Модель	LM1032GL	LM1232GL	LM1438GL
Мощность, Вт/ Напряжение, В	1000/230	1200/230	1400/230
Частота, Гц	50	50	50
Вес, кг нетто/брутто	11/12,2	11,3/12,5	12,5/14
Тип двигателя	однофазный		
Уровень шума dB(A)/ уровень звуковой мощности dB(A)	81/92	81/93	81/93
Травосборник, л	27	27	40
Ширина скашивания, мм	320	320	380
Уровни скашивания, мм	25/40/55	25/40/55	25/40/55

II. ОПИСАНИЕ КОСИЛКИ

Косилка имеет несколько высот срезания: 25мм/40мм/55мм

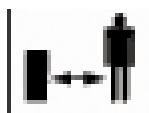
1. Верхняя часть рукоятки.
2. Группа выключателя с розеткой питания и пусковой рукояткой.
3. Сцепление питающего провода.
4. Зажим блокирования провода.
5. Система затяжки верхней рукоятки.
6. Нижняя часть рукоятки.
7. Корпус.
8. Капот.
9. Задняя крышка.
10. Травосборник.
11. Колесо.
12. Блок регулирования высоты
13. Нож.
14. Винт крепления ножа.

III. ОПИСАНИЕ МАРКИРОВОК И ОБОЗНАЧЕНИЙ

Внимание!



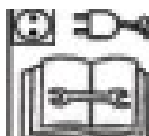
Перед началом использованием косилки внимательно прочитайте инструкцию.



Не подпускайте посторонних близко к опасному участку!



Посторонние лица, особенно дети, а также домашние животные, не должны находиться на рабочем участке.



Перед началом работ по техобслуживанию режущего ножа всегда извлекайте вилку кабеля питания из сетевой розетки.



Не подносите руки и ноги к режущим элементам!

Перед проведением регулировки или чистки косилки, косилку следует выключить и извлечь вилку из розетки.



Внимание! Работа на крутых склонах опасна.

IV. ОБЩИЕ НОРМЫ БЕЗОПАСНОСТИ

Запрещается использовать машины детьми и лицами, не ознакомленными с указаниями по эксплуатации, содержащимися в настоящей инструкции.

Не используйте машину вблизи других лиц, особенно детей или животных. Держите их всегда на расстоянии в 10 метрах от рабочей зоны. Не

исключена опасность травмирования отлетающими камнями или иными предметами.

Всегда помните, что на рабочем участке оператор несет ответственность за третьих лиц, в случае несчастного случая или повреждения, вызванного использованием машины.

Если при скашивании, Вы случайно перерезали кабель питания, немедленно отойдите от косилки мелкими шагами. Извлеките вилку из розетки. Следите за тем, чтобы питающий кабель никогда не находился на участке, где Вы скашиваете траву.

При скашивании на крутых склонах косилка может перевернуться и травмировать. Всегда выполняйте скашивание поперек склона, никогда не приводите скашивание на склонах с крутизной более 20%.

Не снимайте никаких компонентов с машины, если на это нет точных указаний в настоящих инструкциях, никаким образом не меняйте первоначальную конфигурацию оборудования.

До начала использования визуально контролируйте, чтобы нож и устройства его крепления не были изношены, повреждены, ослаблены.

Не отвлекайтесь и всегда контролируйте то, что Вы делаете. Прибегайте к здравому смыслу. Никогда не пользуйтесь машиной в усталом состоянии.

При стрижке травы всегда необходимо носить крепкую рабочую обувь с нескользящей подошвой и длинные брюки. Не стригите траву босиком или в легкой, открытой обуви.

Работайте только в часы хорошей освещенности или при достаточном искусственном освещении.

ВНИМАНИЕ! Нож еще вращается после остановки мотора.

Отключите машину и подождите остановки ножа, если машина должна перемещаться по травянистой поверхности, или когда она транспортируется или на территории, предназначенную для стрижки травы.

Не используйте машину, если задняя крышка, корзинка и любая другая защита или предохранительное устройство имеют дефекты, повреждения, отсутствуют или не находятся в рабочем состоянии.

Осторожно запустите машину, точно следуя инструкциям, работайте с полностью опущенной задней крышкой, если не используется корзинка.

Не запускайте машину, если Вы находитесь перед отверстием выгрузки травы.

Не включайте машину в закрытых или плохо проветриваемых помещениях, при наличии жидкостей, газа и воспламеняемых или взрывоопасных веществ.

Убедитесь в момент пуска, что провод удлинителя не находится вблизи ножа газонокосилки.

Не наклоняйте или не поднимайте машину для выполнения маневра пуска, если в этом нет прямой необходимости для пуска. В любом случае, наклоните её лишь минимально и со стороны, наиболее удаленной от пользователя.

Поддерживайте всегда свободным и прочищенным отверстие выгрузки травы.

Поддерживайте всегда свободной и чистой зону вокруг корпуса для обеспечения нормальной вентиляции мотора.

Выключите мотор, выньте вилку из розетки и подождите полной остановки ножа, когда Вы: прочищаете или освобождаете выгрузное отверстие от травы, не оставляйте машину без присмотра, следите за тем, чтобы во время работы под косилку не попадали посторонние предметы.

Всегда контролируйте эффективность и целостность машины, т.к. может возникнуть опасность для пользователя. Следите за крепкой натяжкой

GREENLINE

GERMANY

винтов, чтобы быть уверенным, что Вы работаете в условиях полной безопасности.

Регулярно проверяйте состояние износа или повреждения сборной корзины.

Во избежание риска пожара, до установки машины подождите охлаждения мотора, очистите машину от листьев и травы и поставьте ее в сухом, чистом и недоступном для детей помещении.

Перемещайте косилку, только держась за ручку.

Для снятия корзины для сборки травы, выключите мотор и подождите до полной остановки ножа.

Выключить косилку, если она должна быть наклонена для перемещения по нетравянистым поверхностям.

V. НОРМА БЕЗОПАСНОСТИ ПРИ ОБРАЩЕНИИ С ЭЛЕКТРОИНСТРУМЕНТАМИ

Напряжение питания должно соответствовать обозначенному на табличке технических данных. Не используйте питание иного типа.

Рекомендуется использования на линии электропитания устройства защитного отключения.

Розетка и вилка провода удлинителя должна быть влагозащищенными, мягкого ПВХ или другого термопластичного материала, имеющего одинаковую механическую прочность, или должны быть облицованы теми материалами. Использовать удлинитель, соответствующий нормативам провода типа РО5КТ-А с сечением провода, типом розетки электра вилки подходящим к мощности машины; проконсультируйтесь с сотрудником авторизованного сервиса.

Не используйте провода удлинителя со следами износа или долгого пользования, т.к. возникает риск поражения электрическим током.

Не допускайте попадания электра питающего провода в зону вращения ножа.

Пользуйтесь специальным зажимом для подсоединения удлинителя.

Не используйте машину в дождь, на мокрых поверхностях, во влажных помещениях, на мокрой траве.

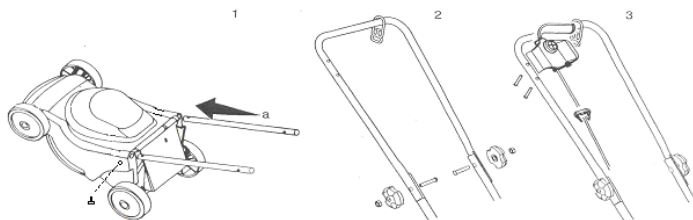
Необходимо всегда держать детей вдалеке от устройств, подсоединенных в сети электропитания.

Машина изготовлена с системой двойной изоляции. Двойная изоляция дает большую электробезопасность и отменяет необходимость заземления машины.

VI. ВВОД В ДЕЙСТВИЕ

Машина поставляется с некоторыми демонтированными компонентами. Выньте машину и поставленные демонтированные компоненты из упаковочной тары и приступайте к их сборке, как показано на прилагаемом листе с иллюстрациями.

На стадиях сборки компонентов питающий провод должен быть вынут из электрической розетки, а нож остановлен. До пуска машины проверить прочность и надежность сборки.



1. Рукоятка

Для сборки рукоятки следуйте указаниям со ссылкой на чертеже.

Демонтированная рукоятка:

-введите нижнюю часть рукоятки в специальные гнезда корпуса, используя компоненты затяжки, поставленные в упаковке (1)

-извлеките верхнюю рукоятку и установите ее в близи нижней, так, чтобы совпали отверстия крепления, и завинтите систему затяжки верхней рукоятки (2)

Предварительно смонтированная рукоятка:

-установить в позицию верхнюю рукоятку и затянуть маховики

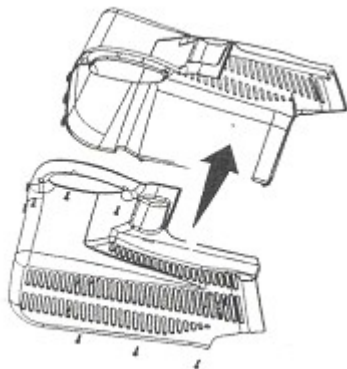
-вынуть блок выключателя, расставьте 2 мобильные части и смонтируйте его на

верхней ручке (3), введя штифты в отверстие ручки. Сильно зажмите 2 части

вокруг ручки и затяните винты (может поставляться в собранном виде)

-используйте входящие в поставку зажимы для провода для позиционирования провода, соединяющего мотор с выключателем по длине рукоятки

Корзинка для сборки травы



Выньте 2 половинки оболочки корзинки и соберите их, как указано на рисунке.

Если 2 компонента корзинки являются одинаковыми, сделайте ручку, отрезав ножом выступ, расположенный на открытом конце половинке оболочке, и установите ее на другую половину оболочки, как показано на рисунке. Далее соедините 2 части.

ВНИМАНИЕ! До установки корзины на машину убедитесь, что мотор выключен и резак остановлен. Поднимите створку окошка камнезащитной решетки и закрепите корзину сверху на специальных креплениях кузова.

VII. УРОВНЕННОЕ РЕГУЛИРОВАНИЕ С ПЕРЕСТАНОВКОЙ КОЛЕС

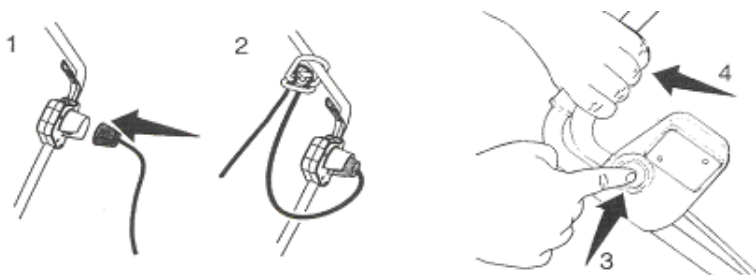
Высота скашивания регулируется перестановкой колес в крепежных отверстиях, расположенных в корпусе.

! Все колеса должны быть установлены на одинаковой высоте.

Переверните газонокосилку на бок, открутите колесо (вращая центральную часть колеса) против часовой стрелки (А 18).

Закрутите колесо в новую позицию, согласно требуемой высоте срезания, убедитесь, что колеса установлены в правильной позиции. Повторите операцию для регулировки высоты срезания на остальных колесах и зафиксируйте (затяните) центральную часть колес во избежание их откручивания.

VIII. ПУСК И ОСТАНОВКА



ВНИМАНИЕ! Чтобы избежать случайного пуска газонокосилки, блок выключателя снабжен предохранительной кнопкой, которая должна быть всегда нажата раньше рычажка включения.

-Вставить розетку удлинителя питания в блок выключателя (1).

-Закрепить удлинитель в специальном устройстве сцепления кабеля(2).

-Нажать предохранительную кнопку и потянуть за рычажок (3,4).

Рекомендуется повторить данную операцию несколько раз до начала кошения, чтобы убедиться, что все работает нормально. Для выключения машины отпустите рычажок пуска.

IX. ПРЕДУПРЕЖДЕНИЕ И СОВЕТЫ ПО ЭКСПЛУАТАЦИИ

До начала кошения травы проверить, чтобы на лужайке не было камней или других посторонних предметов, которые могли бы быть выброшены газонокосилкой, нанося вред ножом и являющиеся причиной несчастных случаев. Уберите все посторонние предметы и во время кошения будьте внимательными к возможно оставшимся предметам.



При использовании машины не бегите, а идите.

Будьте предельно внимательны при изменении направления хода на склонах.

Не используйте газонокосилку на слишком покатых склонах, а с уклоном, не превышающем 20%.

Будьте осторожны при выполнении маневров заднего хода, когда Вы тяните газонокосилку на себя.

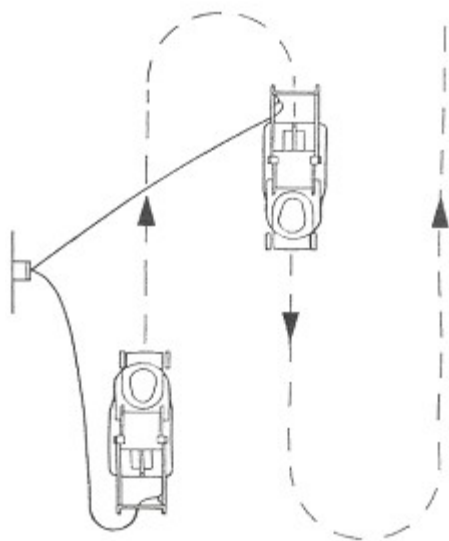
Выключите косилку, выньте вилку из розетки и подождите полной ее остановки, когда при кошении под резак попадет посторонний предмет. Осмотрите машину снаружи, и если Вы удостоверились или думаете, что

GREENLINE

GERMANY

если есть повреждения, прекратите ее использование и предоставьте для техосмотра в специализированный сервис. Используйте только оригинальные запчасти.

Постоянно следите за тем, чтобы питающий провод находился со стороны уже скошенной травы.



Сделайте несколько проходов, и отрегулируйте высоту срезания так, чтобы не перегружать мотор.

Машину можно использовать и без корзинки для сборки травы, в таком случае, убедитесь, что задняя крышка плотно закрывает отверстие выброса травы.

Освободите корзинку для сборки травы, когда она заполнилась, так, чтобы избежать засорения выходного отверстия и перегрузки мотора.

Во избежание засорения выходного отверстия избегайте прохода в местах, где произошел выброс скошенной травы. В противном случае это может привести к перегрузке мотора.

X. ТЕХОБСЛУЖИВАНИЕ

ВНИМАНИЕ! До начала выполнения любого контроля или техобслуживания убедитесь, что мотор отключен, лезвие ножа остановлено и питающий провод отсоединен от контактного гнезда выключателя:

-регулярный контроль машины будет гарантировать ее эффективность и долгий срок службы

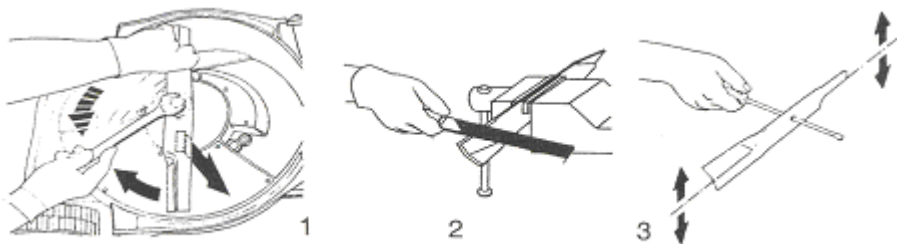
-протищайте косилку мягкой щеточкой или тряпочкой

-никогда не брызгайте на машину водой или растворителями для чистки грязи

-органом, наиболее подвергающимся износу, является лезвие: после каждого срезания травы контролируйте его заточку и крепление.

Некачественная заточка лезвия понижает эффективность косилки. Если лезвие изношено, его необходимо заточить, или заменить. Если происходит вибрация, значит, нарушен баланс лезвия или оно деформировалось по причине случайных ударов.

В начало каждого сезона тщательно контролировать состояния лезвия, питающего провода и электрических соединений.

XI. ЗАТАЧИВАНИЕ И ЗАМЕНА ЛЕЗВИЯ

ВНИМАНИЕ! Пользуйтесь рабочими перчатками и отсоедините машину от сети электропитания:

-отверните крепежный винт лезвия (1).

-для заточки закрепить лезвие в тисках и равномерно обработать напильником отрезок, предназначенный для срезания (2).

Контролировать его балансировку (3).

-если необходимо заменить лезвие по причине его негодности для работы, используйте только оригинальные запчасти, как указано в прилагаемом листе.

XII. ПОИСК НЕИСПРАВНОСТИ

Если машина не включается:

- проверьте электрические соединения
- проверьте удлинитель или замените розетку электропитания
- проверьте главный выключатель сети (автомат)

Если остановился мотор:

- проверьте электрические соединения
- проверьте удлинитель или замените розетку электропитания
- проверьте главный выключатель сети (автомат)
- проверьте высоту среза
- проверьте, выходное отверстие, оно может быть засорено

Если корзина не наполняется

- Откорректируйте высоту среза
- Убедитесь, что трава не слишком тяжелая для толкания в корзину
- Убедитесь, что трава не влажная

Если срезание не удовлетворительное:

- Отрегулировать высоту срезания
- Заточите нож, если он изношен (замените)

!Если после выполнения вышеуказанных вмешательств косилка все еще не работает должным образом или в случае аномалий отличающихся от указанных выше, доставьте ее в ближайший уполномоченный техцентр.

Ссылайтесь на модель газонокосилки и номер ее техпаспорта, указанные на этикетке и на приложном листе.

XIII. ХРАНЕНИЕ

- 1.Каждый раз после использования выполните тщательную прочистку своей газонокосилки и ее вспомогательных частей (см. пар. по техобслуживанию) и Вы избежите появление плесени.
- 2.Поместите машину в месте, недоступном для детей, в стабильном положении, в сухом, незапыленном помещении с умеренной средой.
- 3.Не допускайте попадания прямого света, держите ее по возможности в темном месте
- 4.По окончании сезона машина должна быть подвергнута тщательной прочистке и проверке эффективности ее компонентов
- 5.Демонтируйте ручку для уменьшения габаритных размеров.

XIV. УНИЧТОЖЕНИЕ

В целях охраны окружающей среды действуйте согласно действующим местным нормативам. Не выбрасывайте упаковку, если можно, вновь используйте ее. Когда косилку уже больше нельзя использовать, демонтируйте ее компоненты, следуя принципу отдельной переработки отходов. Все пластмассовые компоненты имеют идентификационный знак конструктивного материала, нужный в будущем для определения способа его переработки.

ИЗМЕНЕНИЕ!: Тексты, рисунки и данные соответствуют стандарту, обновленному на момент печати настоящих инструкций. Производитель оставляет за собой право обновлять руководство по эксплуатации в случаи внесения изменений и оборудования.

XV. ГАРАНТИЯ

Гарантийные условия

1. Гарантийные условия не распространяются на:

1.1. Неисправности изделия, возникшие в результате:

Несоблюдения пользователем предписаний Руководства по эксплуатации;

Механического повреждения, вызванного внешними или любым иным воздействием;

Применения изделия не по назначению;

Неблагоприятных атмосферных и иных внешних воздействий на изделие, таких как дождь, снег, влажность, нагрев, агрессивные среды;

Использование принадлежностей, расходных материалов и запчастей, не рекомендованных или не одобренных производителем.

1.2. Неисправности, возникшие в следствие перегрузки, повлекшей выход из строя ротора и статора (одновременно) или других узлов и деталей, а также в следствие несоответствия параметров электросети номинальному напряжению;

2.1. Изделия, подвергавшиеся вскрытию, ремонту или модификации не уполномоченными на то лицами.

2.2. На принадлежности и запасные части, вышедшие из строя вследствие естественного износа, такие как ножи, колёса, подшипники, Эл. Шнур, корпус, травосборник.

2.3. На неисправности, возникшие вследствие ненадлежащего обращения при эксплуатации, обслуживания или хранения изделия:

Наличие ржавчины на металлических элементах изделий;

Забиванию пылью и грязью внешних и внутренних полостей;

Засорения системы охлаждения большим количеством отходов, таких как пыль, опилки, трава и т.п.

Обрывы и надрезы соединительных проводов органов управления;

Сколы, трещины и оплавление пластмассовых элементов изделия.

2.4. На неисправности, возникшие в результате перегрева изделия, повлекшие вывод из строя электродвигателя. К безусловным признакам данного рода неисправностей относится:

Разрушение или оплавление подшипников.

GREENLINE

GERMANY

Неисправности, возникшие в результате профессионального использования газонокосилки. Профессиональное использование определяется суммарным временем эксплуатации в течение периода времени. Для данного устройства профессиональным считается использование инструмента до 5 часов в сутки, не профессиональным считается использование инструмента до 160 мин. Безусловным признаком неисправности в результате профессионального использования данной категории изделия является преждевременный износ подшипников режущего узла и вала двигателя.

Техническое освидетельствование инструмента (дефектация) на предмет установления гарантийного случая производится только в специализированной мастерской. Инструмент принимается в ремонт или дефектацию в чистом виде, очищенным от опилок, грязи и масла.

ВНИМАНИЕ! Гарантийное обслуживание изделия может быть продлено до 2-х лет, при условии обязательного прохождения технического осмотра по истечении одного года со дня продажи.

При этом будут заменены изношенные детали. Услуга платная.

Внимание!

При покупке газонокосилки требуйте у продавца проверки его надлежащего качества и комплектности, а также правильного заполнения гарантийного свидетельства и проставления печати.

