



**ЭЛЕКТРИЧЕСКАЯ
ДРЕЛЬ-ШУРУПОВЕРТ**

DRL300 PREMIUM

ИНСТРУКЦИЯ ПО ЭКСПЛУАТАЦИИ

Уважаемый покупатель!

Благодарим Вас за приобретение инструмента торговой марки Hammer. Вся продукция Hammer спроектирована и изготовлена с учетом самых высоких требований к качеству изделий.

Для эффективной и безопасной работы внимательно прочтите данную инструкцию и сохраните ее для дальнейших справок.

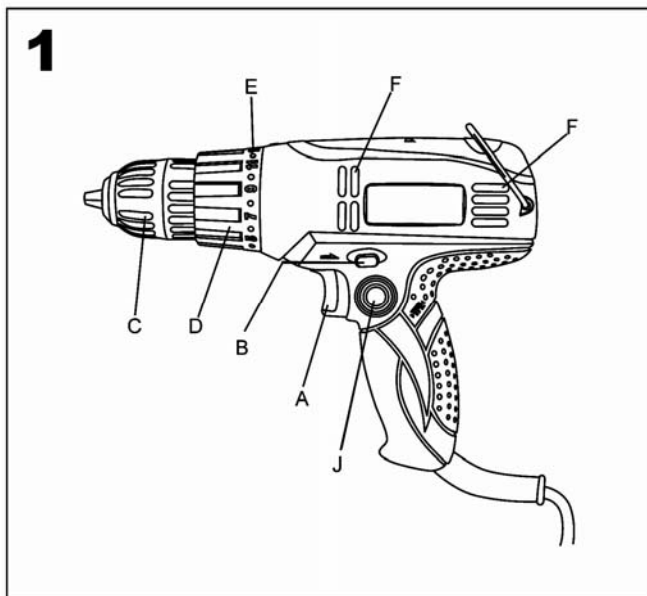
Внимание! При работе с электроинструментами соблюдайте нижеследующие рекомендации по технике безопасности, с целью предотвращения пожаров, поражений электрическим током и травм!

ОБЛАСТЬ ПРИМЕНЕНИЯ

Настоящий электроинструмент предназначен для сверления без удара древесины, металлов, керамики и синтетических материалов. Электроинструменты с электронным регулированием и правым - левым направлениями вращения пригодны также для завинчивания винтов и нарезания резьбы.

ОПИСАНИЕ ИНСТРУМЕНТА (Рис.1)

- A. Курок выключателя
- B. Переключатель реверса
- C. Быстрозажимной патрон
- D. Муфта момента вращения
- E. Позиция «сверление»
- F. Вентиляционные отверстия
- J. Кнопка фиксации выключателя



ТЕХНИЧЕСКИЕ ХАРАКТЕРИСТИКИ

Напряжение	220~230В
Частота	50~60Гц
Мощность	230Вт
Кол-во оборотов без нагрузки	0-700/мин
Патрон	10мм
Макс. крутящий момент	24Нм
Максимальный диаметр сверления:	
Дерево	
Металл	18мм
Масса	10мм
IP20	935г

Внимание! Комплектация инструмента может изменяться без предварительного уведомления.

ОБЩИЕ МЕРЫ БЕЗОПАСНОСТИ

1. Безопасность на рабочем месте:

- а) **Содержите рабочее место в чистоте и хорошо освещенным.** Беспорядок или неосвещенные участки рабочего места могут привести к несчастным случаям.
- б) **Не работайте с этим электроинструментом во взрывоопасном помещении, в котором находятся горючие жидкости, воспламеняющиеся газы или пыль.** Во время эксплуатации, а также при включении и выключении инструмент вырабатывает искры, что может привести к воспламенению пыли или паров.
- в) **Во время работы с электроинструментом не допускайте близко к Вашему рабочему месту детей и посторонних лиц.** Отвлечшись, Вы можете потерять контроль над электроинструментом.

2. Электробезопасность.

- а) **Штепсельная вилка электроинструмента должна соответствовать штепсельной розетке.** никоим образом не изменяйте штепсельную вилку. Не применяйте переходных штекеров для электроинструментов с защитным заземлением. Неизменные штепсельные вилки и подходящие штепсельные розетки снижают риск поражения электротоком.
- б) **Предпринимайте необходимые меры предосторожности от удара электрическим током.** Избегайте контакта корпуса инструмента с заземленными поверхностями, такими как трубы, отопление, холодильники.
- в) **Защищайте электроинструмент от дождя и сырости.** Проникновение воды в электроинструмент повышает риск поражения электротоком.
- г) **Не допускается использовать шнур не по назначению, например, для транспортировки или подвески электроинструмента, или для вытягивания вилки из штепсельной розетки.** Защищайте шнур от воздействия высоких температур,

масла, острых кромок или подвижных частей электроинструмента.

Поврежденный или спутанный шнур повышает риск поражения электротоком.

д) При работе на свежем воздухе используйте соответствующий удлинитель.

Используйте только такой удлинитель, который подходит для работы на улице.

е) Если невозможно избежать применения электроинструмента в сыром помещении, то устанавливайте выключатель защиты от токов повреждения.

Применение выключателя защиты от токов повреждения снижает риск электрического поражения.

3. Личная безопасность:

а) Будьте внимательными, следите за тем, что Вы делаете, и продуманно начинайте работу с электроинструментом. Не пользуйтесь электроинструментом в усталом состоянии или, если Вы находитесь под влиянием наркотиков, спиртных напитков или лекарств. Один момент невнимательности при работе с электроинструментом может привести к серьезным травмам.

б) Применяйте средства индивидуальной защиты и всегда защитные очки.

Использование средств индивидуальной защиты: защитной маски, обуви на нескользящей подошве, защитного шлема или средств защиты органов слуха в зависимости от вида работы электроинструмента снижает риск получения травм.

в) Предотвращайте непреднамеренное включение электроинструмента. Перед подключением электроинструмента к электропитанию и/или к аккумулятору убедитесь в выключенном состоянии электроинструмента. Не держите подсоединенный инструмент за переключатель.

г) Убирайте установочный инструмент или гаечные ключи до включения электроинструмента. Инструмент или ключ, находящийся во вращающейся части электроинструмента, может привести к травмам.

д) Не принимайте неестественное положение корпуса тела. Всегда занимайте устойчивое положение и держите всегда равновесие. Благодаря этому Вы можете лучше контролировать электроинструмент в неожиданных ситуациях.

е) Носите подходящую рабочую одежду. Не носите широкую одежду и украшения. Держите волосы, одежду и рукавицы вдали от движущихся частей. Широкая одежда, украшения или длинные волосы могут быть затянуты вращающимися частями.

ж) При наличии возможности установки пылеотсасывающих и пылесборных устройств проверяйте их присоединение и правильное использование. Применение пылесоса может снизить опасности, создаваемые пылью.

4. Бережное и правильное обращение и использование электроинструментов.

а) Не перегружайте электроинструмент. Используйте для Вашей работы предназначенный для этого электроинструмент. С подходящим по характеристикам электроинструментом Вы работаете лучше и надежнее в указанном диапазоне мощности.

б) Не работайте с электроинструментом с неисправным выключателем. Электроинструмент, который не поддается включению или выключению, опасен и должен быть отремонтирован.

Внимание! Все работы по ремонту инструмента и замене неисправных частей должны выполняться в авторизованном сервисном центре с использованием оригинальных запчастей.

ИЗМЕНЕНИЯ

В связи с постоянным совершенствованием электроинструмента производитель оставляет за собой право вносить в конструкцию изменения, не описанные в данном руководстве, которые не снижают потребительских качеств изделия.

Изделие соответствует требованиям нормативных документов Госстандарта России.

Декларация о соответствии данным нормам ЕС.

Настоящим производитель заверяет, что машины сверлильные (дрели) марки **DRL300** соответствует директивам: 98/37/EC, 89/336/EEC, 73/23/EEC, EN60745, EN55014, EN61000.

Этот прибор соответствует директивам ЕС по защите от поражения электрическим током и технике безопасности для низковольтных приборов; он сконструирован в соответствии с новейшими предписаниями по технике безопасности.

Изготовитель:

Фирма "Hammer Werkzeug GmbH", "Хаммер Веркцойг ГмбХ"

Адрес:

Niederuau 25, 60325, Frankfurt am Main, Germany

Ниденау 25, 60325, Франкфурт на Майне, Германия

Произведено в КНР

В случае если, несмотря на тщательный контроль процесса производства, инструмент все-таки вышел из строя, ремонт инструмента и замена любых его частей должна производиться только в специализированной сервисной мастерской.

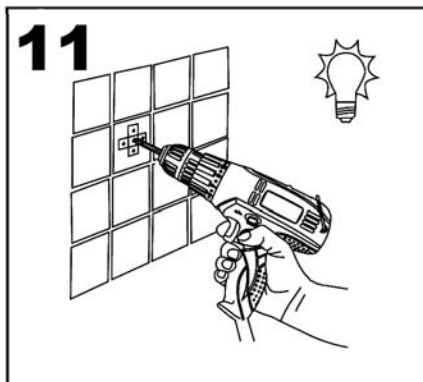
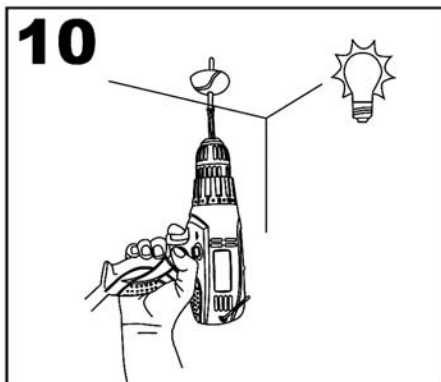
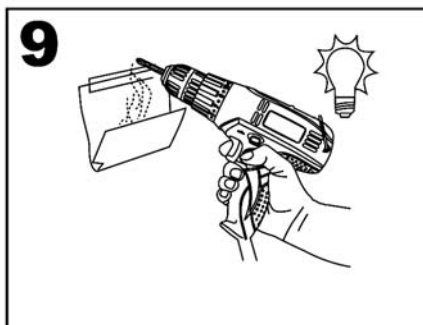
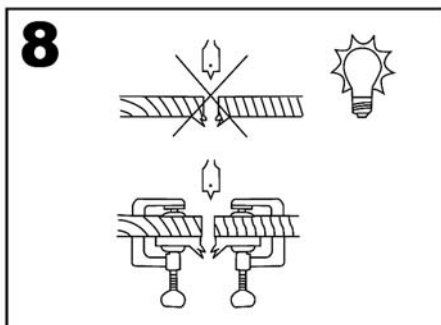
- Некоторые полезные идеи по работе с дрелью-шуруповертом представлены в виде рисунков.

Рис.8 – сверление в дереве

Рис.9 – сверление в стене

Рис.10 – сверление в потолке

Рис.11 – сверление в кафеле



ТЕХНИЧЕСКОЕ ОБСЛУЖИВАНИЕ

- Дрель не нуждается в специальном обслуживании, однако корпус инструмента и рабочее место необходимо содержать в чистоте.
- Протирайте дрель слегка влажной, но не мокрой тряпкой.
- Запрещается использование чистящих средств.
- Избегайте попадания жидкости внутрь инструмента.
- После чистки протрите инструмент сухой тряпкой.
- Периодически прочищайте воздухозаборные отверстия на корпусе инструмента, следите за тем, чтобы эти отверстия не забивались.
- Храните инструмент в сухом, защищенном от пыли месте, вне досягаемости детей.

в) До начала наладки электроинструмента, перед заменой принадлежности и прекращением работы отключайте штепсельную вилку от розетки сети и/или выньте аккумулятор. Эта мера предосторожности предотвращает непреднамеренное включение электроинструмента.

г) Храните неиспользуемые электроинструменты недоступно для детей. Не разрешайте пользоваться электроинструментом лицам, которые незнакомы с ним или не читали настоящих инструкций. Электроинструменты опасны в руках неопытных лиц.

д) Тщательно ухаживайте за электроинструментом. Проверяйте работоспособность и ход движущихся частей электроинструмента, отсутствие поломок или повреждений, отрицательно влияющих на функционирование электроинструмента. Поврежденные части должны быть отремонтированы до использования электроинструмента. Плохое обслуживание электроинструментов является причиной большого числа несчастных случаев.

е) Держите режущий инструмент в заточенном и чистом состоянии. Заботливо ухоженные режущие инструменты с острыми режущими кромками режут легче.

ж) Применяйте электроинструмент, принадлежности, рабочие инструменты и т.п. в соответствии с настоящими инструкциями. Учитывайте при этом рабочие условия и выполняемую работу. Использование электроинструментов для непредусмотренных работ может привести к опасным ситуациям.

з) Неиспользуемый инструмент должен храниться в сухом, закрытом месте, недоступном для детей! Не позволяйте использовать инструмент лицам, которые не ознакомились с настоящей инструкцией.

5. Сервис.

Ремонт прибора осуществляйте только в сервисных центрах! Ремонт Вашего электроинструмента поручайте только квалифицированному персоналу и только с применением оригинальных запасных частей. Этим обеспечивается надежность и безопасность электроинструмента.

Внимание! Применение любых принадлежностей и приспособлений, а также выполнение любых операций помимо тех, что рекомендованы данным руководством, может привести к травме или поломке инструмента.

6. Двойная изоляция.

Ваш инструмент имеет двойную изоляцию. Это означает, что все внешние металлические части электрически изолированы от токоведущих частей. Это выполнено за счет размещения дополнительных изоляционных барьеров между электрическими и механическими частями, делая необязательным заземление инструмента.

Помните: Двойная изоляция не заменяет обычных мер предосторожности, необходимых при работе с этим инструментом. Эта изоляционная система служит дополнительной защитой от травм, возникающих в результате возможного повреждения электрической изоляции внутри инструмента.

СПЕЦИАЛЬНЫЕ МЕРЫ БЕЗОПАСНОСТИ ПРИ РАБОТЕ С ДРЕЛЬЮ

- Если сверлильные работы проводятся в стенах и потолках, то перед их началом убедитесь в том, нет ли опасности повредить скрытую электропроводку! Во время проведения таких сверлильных работ не касайтесь металлических частей инструмента.

- Электроинструмент имеет защитную изоляцию. Это означает, что двукратная, независимая друг от друга изоляция, предотвращает контакт с токоведущими металлическими частями. Эта мера существенно снижает опасность получения удара электрическим током.

► К работе с электроинструментом допускаются лица, достигшие 16 лет и изучившие настоящую инструкцию. Запрещается эксплуатация изделия лицам в нетрезвом состоянии.

► Перед началом сверления убедитесь в отсутствии шурупов и гвоздей в рабочей поверхности.

► При блокировании рабочего инструмента немедленно выключите электроинструмент. Будьте готовы к высоким реакционным моментам, которые ведут к обратному удару. Рабочий инструмент заедает:

- при перегрузке электроинструмента,
- при перекосе обрабатываемой детали.

► Держите электроинструмент только за изолированные поверхности рукояток, если Вы выполняете работы, при которых рабочий инструмент может попасть на скрытую электропроводку или на собственный шнур подключения питания. Контакт с токоведущим проводом ставит под напряжение также металлические части электроинструмента и ведет к поражению электрическим током.

► При работе электроинструмент всегда надежно держать обеими руками, заняв предварительно устойчивое положение.

Двумя руками Вы работаете более надежно с электроинструментом.

► Крепление заготовки. Заготовка, установленная в зажимное приспособление или в тиски, удерживается более надежно, чем в Вашей руке.

► Не обрабатывайте материалы с содержанием асбеста. Асбест считается канцерогеном.

► Примите меры защиты, если во время работы возможно возникновение вредной для здоровья, горючей или взрывоопасной пыли. Например: Некоторые виды пыли считаются канцерогенными. Пользуйтесь противопылевым респиратором и применяйте отсос пыли/опилки при наличии возможности присоединения.

► Держите Ваше рабочее место в чистоте.

Смеси материалов особенно опасны. Пыль легкого металла может воспламениться или взорваться.

► Выждать полную остановку электроинструмента и только после этого выпустить его из рук. Рабочий инструмент может заесть и это может привести к потере контроля над электроинструментом.

► Не работайте с электроинструментом с поврежденным шнуром питания. Не касайтесь поврежденного шнура, отсоедините вилку от штепсельной розетки, если шнур был поврежден во время работы. Поврежденный кабель повышает

- Используйте спиральные сверла, червячные сверла, перки.
- Начинать работу на низкой скорости, постепенно увеличивая скорость до полных оборотов, прикладывая небольшое усилие к инструменту.
- Отверстия в дереве могут выполняться теми же спиральными сверлами, что и в металле. Эти сверла могут перегреваться, если своевременно не прочищать канавку.
- Для выполнения крупных отверстий используйте специальные сверла для работы по дереву на низкой скорости.
- Если работаете с тонким материалом или с материалом, который легко раскалывается, подкладывайте под него деревянный чурбак.

Сверление в металле.

- Используйте спиральные сверла по металлу.
- Для предотвращения скольжения сверла при начале сверления, сделайте углубление с помощью кернера и молотка в точке сверления.
- Начинать работу на низкой скорости, постепенно увеличивая скорость до полных оборотов, прикладывая небольшое усилие к инструменту.
- Используйте специальную смазку для сверления в металле. Исключение составляют чугун и латунь, эти металлы нужно сверлить сухими.
- Крупные отверстия в металле будут выполняться легче, если предварительно просверлить направляющее отверстие (4-6 мм).

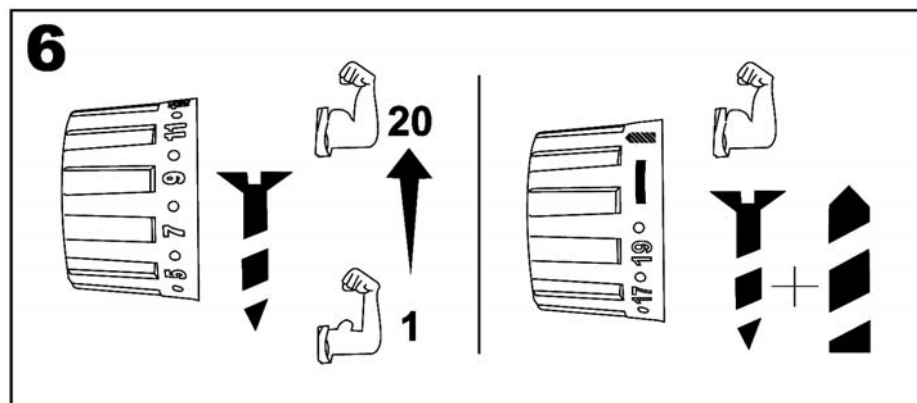
Завинчивание и вывинчивание шурупов.

- Установите нужную биту в патрон.
- При помощи переключателя (B) установите требуемое направление вращения.
- При помощи муфты (D) выберите нужный крутящий момент: поверните муфту так, чтобы цифра на муфте совпала со стрелкой на корпусе инструмента. Попробуйте работать на высокой скорости. Если патрон останавливается слишком быстро, вращайте муфту, пока не подберете оптимальный крутящий момент.
- Прежде чем приступить к работе, потренируйтесь несколько раз на черновых заготовках, для того, чтобы подобрать оптимальные настройки инструмента.

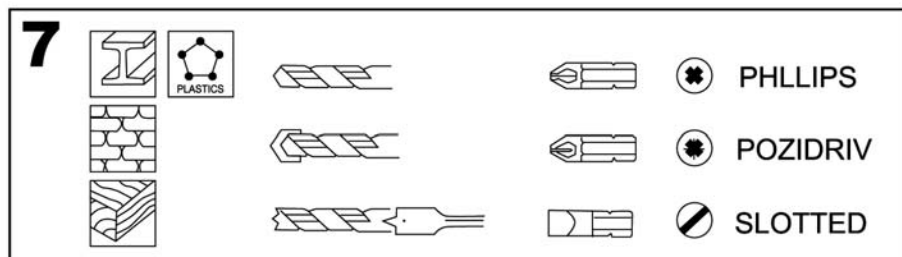
Рекомендации для различных типов работ представлены в таблице 1.

Работа		Рекомендации
Сверление	Дерево	Простое сверление
	Сталь, алюминий	Предварительная работа керном
Завинчивание	Болты	Используйте биты/головки соответствующего диаметра.
	Шурупы	Завинчивайте после предварительного засверливания.
	Саморезы	Завинчивайте непосредственно в материал

интенсивной работы. Крутящий момент должен быть подобран оптимальным, во избежание либо неполного завинчивания крепежа, либо его поломки.



РЕКОМЕНДАЦИИ ПО РАБОТЕ С АККУМУЛЯТОРНОЙ ДРЕЛЬЮ-ШУРУПОВЕРТОМ (РИС.7)



- Запрещается работать истершимися битами/головками, тупыми сверлами.
- Не прилагайте излишнее усилие к инструменту. Это не ускорит процесс, может только повредить рабочий инструмент и снизить производительность.
- Вытаскивайте сверло из проделанного отверстия при включенном двигателе.
- Начинайте высверливать отверстие, слегка придавив курок выключателя, когда глубина отверстия будет достаточной, для того чтобы сверло не выскочило, увеличьте скорость, выполняйте основную работу на полных оборотах.
- Когда просверливаемое отверстие становится сквозным, на инструмент/сверло воздействует значительная сила. Крепко удерживайте инструмент и будьте осторожны.
- Застрявшее сверло можно вынуть путем простого переключения реверса на обратное вращение задним ходом. Крепко держите инструмент, ибо при этом он может повернуться в обратном направлении слишком быстро.

Сверление в дереве.

риск поражения электротоком.

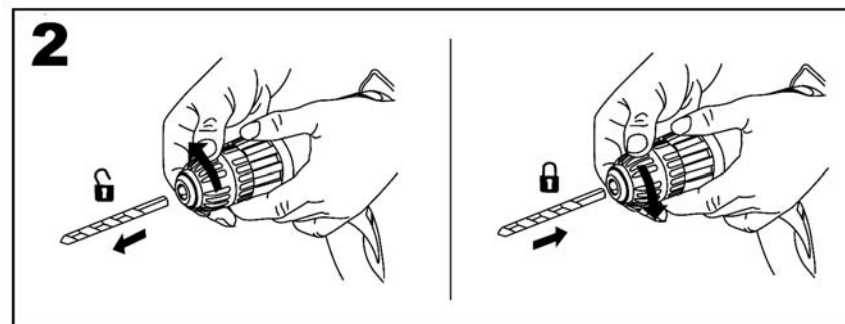
При этом должен соблюдаться следующий алгоритм работы:

1. 2-3 минуты сверления.
2. 30 секунд прогон на холостом ходу.
3. Выключение на 3-5 минут для охлаждения и удаления пыли из вентиляционных прорезей.
 - Не допускайте попадания пыли в вентиляционные прорези дрели, что приводит к ее перегреву. Следите за температурой корпуса в районе редуктора и двигателя, которая не должна превышать 50°C. При перегреве дайте поработать дрели на холостых оборотах 30 - 60 секунд и выключите ее для остывания и удаления пыли.
 - При сверлении отверстий большого диаметра предварительно сделайте направляющие отверстия малого диаметра.
 - При сверлении глубоких отверстий регулярно вынимайте инструмент, очищайте его и отверстие от пыли или стружки.
 - Чтобы предотвратить скольжение сверла в начальный момент, с помощью кернера и молотка наметьте в нужном месте углубление, и затем приступайте к сверлению.
 - Для сверления стали, в качестве смазки, используйте машинное масло; для алюминия - скипидар или парафин.
 - Закручивание шурупов производите на минимальной скорости с учетом всего изложенного в данном и предыдущем разделах. При выкручивании сильно затянутых шурупов рекомендуется 1-2 оборота сделать обычной мощной отверткой.

РАБОТА С ИНСТРУМЕНТОМ

Перед включением убедитесь, что характеристики тока соответствуют указанным в данной инструкции.

1. Установка сверла (Рис.2).



Внимание!

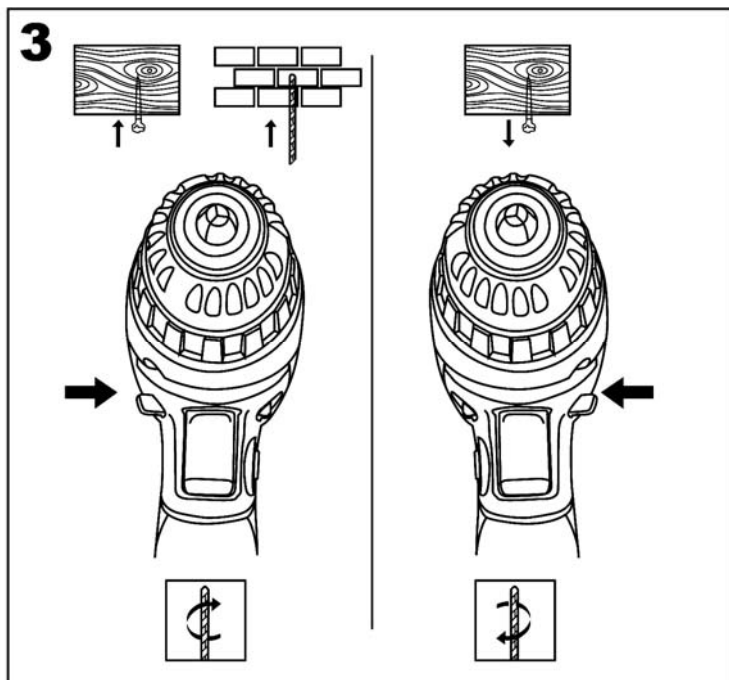
Перед тем, как проводить какие-либо работы по замене оснастки или приспособлений, убедитесь в том, что дрель отключена от сети.

- 1) Ослабьте муфту быстрозажимного патрона, поворачивая его против часовой стрелки. Установите сверло в патрон на всю глубину, крепко затяните муфту зажимного патрона по часовой стрелке. Если в процессе работы муфта ослабляется,

затяните ее сильнее.

2) Для снятия сверла поверните муфту зажимного патрона против часовой стрелки.

2. Выбор направления вращения (Рис.3).



При помощи переключателя направления вращения можно установить направление вращения патрона по часовой или против часовой стрелки. Эта функция позволяет использовать данный инструмент в качестве шуруповерта.

Внимание! Перед установкой необходимого направления вращения патрона выключите двигатель инструмента и дождитесь полной остановки сверлильного патрона. Запрещается изменять направление вращения патрона при включенном двигателе. Перед началом сверления всегда проверяйте правильность направления вращения.

ЭКСПЛУАТАЦИЯ ИНСТРУМЕНТА

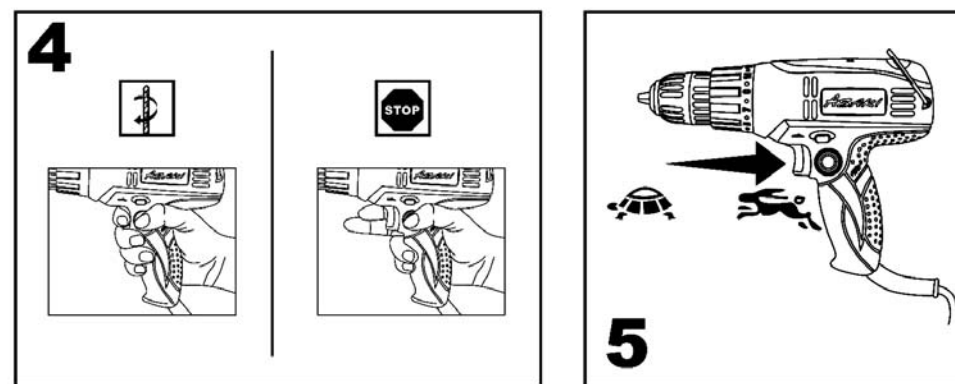
3. Включение и выключение дрели (Рис.4,5).

Внимание! Перед включением инструмента убедитесь, что оснастка надежно закреплена в патроне.

Вставьте вилку кабеля питания в розетку сети переменного тока.

- Для включения дрели нажмите и удерживайте курок выключателя. Двигатель инструмента остановится, как только Вы отпустите курок выключателя.
- Ваша дрель оснащена устройством электронной регулировки оборотов: чем сильнее Вы надавливаете на курок выключателя, тем выше скорость вращения патрона.
- Для продолжительной работы дрели нажмите кнопку фиксации (J) выключателя. Дрель будет работать, даже если не удерживать курок выключателя.
- Для того чтобы выключить дрель, снова нажмите курок выключателя.

Не давите слишком сильно на сверло во время сверления. Чрезмерное давление уменьшает скорость вращения мотора, потребляемая мощность от сети возрастает. Это может привести к перегрузке, что выведет двигатель дрели из строя.



4. Регулировка крутящего момента (Рис.6).

Для установки крутящего момента, поверните и установите муфту регулировки крутящего момента (D) в нужное положение. Установки крутящего момента обозначены цифрами на поворотном переключателе муфты. Совместите одну из цифр на поворотном переключателе со значком на внешнем корпусе инструмента.

Изменение крутящего момента зависит от типа винта и материала, который будет затягиваться. На устройстве крутящий момент обозначен цифрами от 1 до 19 на диске и черными точками. Крутящий момент, который соответствует положению цифры «1», является самым слабым, а крутящий момент, который соответствует положению самого большого числа, является самым сильным.

Для использования инструмента в качестве дрели, совместите значок «сверление» на переключателе со значком на внешнем корпусе.

Для легкой работы с использованием маленьких винтов, шурупов и т.п., установите переключатель на наименьшее значение. Каждый щелчок переключателя по часовой стрелке (если смотреть со стороны патрона) увеличивает крутящий момент. Максимальное значение предназначено для сверления и обозначено специальным знаком. Оно предназначено для тяжелой,