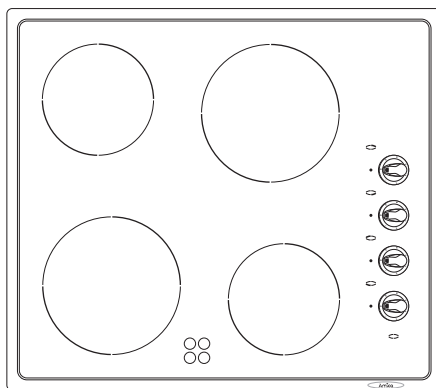
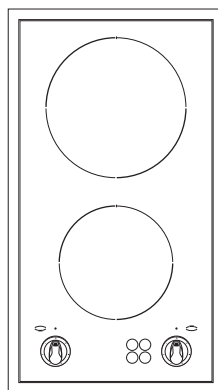


BHC13*
BHCS3*
BHC16*



(RU) РУКОВОДСТВО ПО ЭКСПЛУАТАЦИИ.....2

(RO) INSTRUCȚIUNI DE UTILIZARE.....19

УВАЖАЕМЫЙ ПОКУПАТЕЛЬ,

Плита «Hansa» объединяет в себе такие качества, как исключительная простота эксплуатации и стопроцентная эффективность. После прочтения инструкции у Вас не возникнет затруднений по обслуживанию плиты.

Плита, при выпуске с завода, перед упаковкой была тщательно проверена на специальных стендах на предмет безопасности и работоспособности.

Просим Вас внимательно прочесть инструкцию по эксплуатации перед включением устройства. Следование изложенным в ней указаниям предотвратит неправильное пользование плитой.

Инструкцию следует сохранить и держать в легко доступном месте. Во избежание несчастных случаев необходимо последовательно соблюдать положения инструкции по эксплуатации.

Примечание !

Установку следует обслуживать чуть только после прочтения и присвоения содержания настоящего руководства.

Установка спроектирована исключительно для варки блюд. Несоответствующее ее применение (напр. для отопления помещений) может быть опасным.

Изготовитель оставляет за собой право на введение изменений, не влияющих на действие установки.

СОДЕРЖАНИЕ

Указания по безопасности	4
Распаковка.....	6
Устранение изношенных устройств	6
Описание изделия	7
Установка	8
Обслуживание	12
До первоначального пуска.....	12
Подбор соответствующей посуды для варки.....	12
Включение нагревательной плиты.....	13
Индикатор нагрева поля.....	13
Уход и очистка	14
Аварийные ситуации	16
Технические данные	17
Условия гарантии	17

ПРИМЕЧАНИЯ ПО БЕЗОПАСНОСТИ

- До первоначального пуска керамической нагревательной плиты, следует прочитать руководство по обслуживанию. Таким образом, мы сохраняем безопасность и избегаем аварии установки.
- В случае, если керамическая плита используется в непосредственной близости от радиоприемника, телевизора или другого эмитирующего устройства, следует проверить правильность действия управляющего пульта керамической плиты.
- Плиту должен подключить квалифицированный электромонтажник.
- Не следует устанавливать плиту вблизи холодильных установок.
- Мебель, в которой установлена плита, должна быть стойкой против температуре до 100° С. Это касается облицовок, кромок и поверхностей изготовленных из пластмасс, клеев и лаков.
- Плиту следет употреблять, исключительно после ее встройки в шкафчик. Таким образом, мы избегаем возможности соприкосновения к токопроводящим частям.
- Ремонт электроустановок могут производить исключительно специалисты. Некачественный ремонт, вызывает серьезную опасность для потребителя.
- Установка отключается от электропроводки только после отключения плавкого предохранителя или изъятия вилки из штепсельной розетки.
- Во время употребления плиты, нагревательные поля могут быть горячими. Не следует позволять детям подходить к плите во время ее работы. Дети могут стянуть с нее кастрюли с горячим содержимым и ошпариться.
- Установленный индикатор остаточного нагрева показывает, что плита включена или еще остается горячей.
- В случае установки штепсельной розетки вблизи нагревательного поля, следует обращать внимание на то, чтобы питательный провод плиты, не соприкасался с нагретыми местами.
- В случае применения масел и жиров, не следует оставлять плиту без надзора, ибо угрожает это пожаром.
- Не следует употреблять посуду из пластмасс и алюминиевой фольги, ибо они расплавляются под влиянием высокой температуры и могут повредить плиту.
- На разогретое нагревательное поле, не должен попадать сахар, лимонная кислота, соль и пр.
- В случае если на горячую плиту попадут сахар или пластмасса, ни в коем случае не следует отключать плиту, а лишь соскрести их острым скребком. Хранить руки от ожога.
- В случае употребления керамической плиты, следует применять исключительно горшки и кастрюли с плоским дном, лишены острых кромок и задигов, ибо в противном случае, могут возникнуть устойчивые царапины на плите.
- Нагревательная поверхность керамической плиты стойкая против термического удара. Она не чувствительна ни к холоду, ни к теплу.
- Не следует спускать на плиту тяжелые предметы. Точечный удар напр. от падения бутылочки с приправами, может привести к трещинам и отслоениям керамической плиты.
- Через поврежденные места, кипящие блюда, могут попасть на находящиеся под напряжением элементы керамической плиты.

ПРИМЕЧАНИЯ ПО БЕЗОПАСНОСТИ

- В случае обнаружения поломок, ушибов и трещин керамической плиты, следует немедленно отключить плиту от сети. Для этого, следует отключить плавкий предохранитель или изъять вилку из штепсельной розетки. Затем, следует обратиться в сервис.
- Следует соблюдать указания по уходу и очистке керамической плиты. В случае несоответствующей ее эксплуатации, не действует гарантия.
- Не следует употреблять поверхность плиты в виде доски для резки или рабочего стола.
- Не рекомендуется укладка на поверхности кухонной плиты металлических предметов таких как ножи, вилки и крышки, ибо они разогреваются.
- Не следует встраивать кухонную плиту над печкой без вентилятора, над посудомоечной машиной, холодильником, фризером или стиральной машиной.
- **Внимание!**

В случае повреждения неотключаемого питательного провода, во избежание опасности он должен быть заменен у производителя или в специализированной ремонтной мастерской квалифицированным специалистом.

КАК ЭКОНОМИТЬ ЭНЕРГИЮ



Тот кто соответствующим образом пользуется электроэнергией, не только сохраняет домашний бюджет, но также сознательно действует в пользу окружающей среды. Поэтому,

поможем Вам экономить электроэнергию ! Это можно делать следующим образом :

• Применение соответствующей посуды для варки

Горшки с плоским и толстым дном, позволяют сэкономить до 1/3 электроэнергии. Следует помнить о крышке, в противном случае, потребление энергии возрастает вчетверо !

• Уход за чистой нагревательных полей и днищ горшков

Загрязнения препятствуют передаче тепла – сильно пригоревшие загрязнения можно устранить лишь только при помощи средств значительно засоряющих окружающую среду.

• Не следует зря «заглядывать в горшки»

• Не встраивать плиту в непосредственной близости холодильников\фризеров.

Потребление ими электроэнергии чрезмерно возрастает.

РАСПАКОВКА



За время транспорта установка защищена от повреждений при помощи упаковки. После распаковки установки, просим Вас устранить элементы

упаковки способом не угрожающим окружающей среде.

Все материалы примененные для упаковки, не вредят окружающей среде и полностью пригодны для возврата. Они обозначены соответствующим знаком.

Примечание ! Упаковочные материалы (полиэтиленовые мешочки, куски стиропора и пр.), следует держать издали от детей.

УСТРАНЕНИЕ ИЗНОШЕННЫХ УСТРОЙСТВ



По окончании срока использования данное устройство нельзя выбросить, как обычные коммунальные отходы, его следует сдать в пункт приема и переработки электрических и электронных устройств.

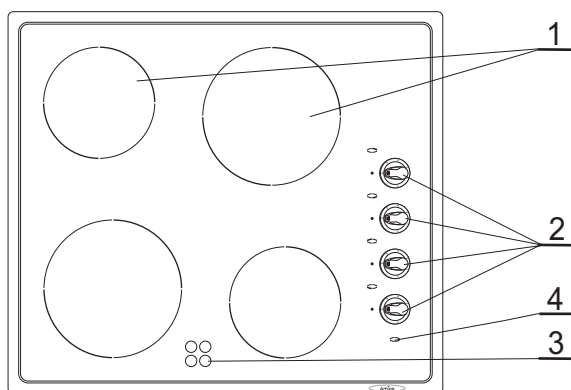
Об этом информирует знак, расположенный на устройстве, инструкции по эксплуатации и упаковке.

В устройстве использованы материалы, подлежащие повторному использованию в соответствии с их обозначением. Благодаря переработке, использованию материалов или иной формой использования отслуживших срок устройств вы внесете существенный вклад в сохранение окружающей среды.

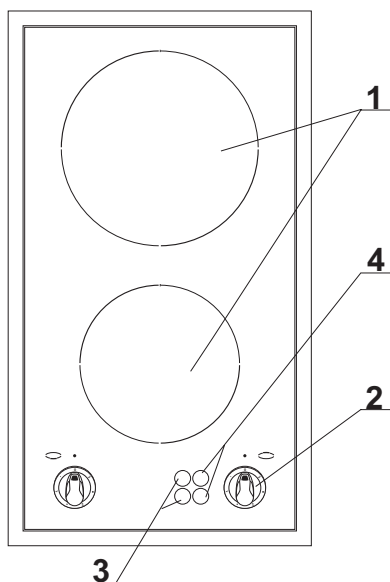
Сведения о соответствующем пункте утилизации использованного оборудования вы можете получить в местной администрации.

ОПИСАНИЕ ИЗДЕЛИЯ

Описание плиты ВНС16*



Описание плиты ВНС13*



- 1 - нагревательное поле
- 2 - маховик
- 3 - индикатор остаточного тепла
- 4 - сигнальная лампочка

УСТАНОВКА

Установка плиты ВНС16*

- подготовить место (отверстие) в настольной плите мебели по размерам, приведенным на монтажном чертеже (рис. А)
- минимальное расстояние, которое следует установить между нижним кожухом плиты и полкой, составляет 80 мм.
- слегка завинтить при помощи шурупа лапки под доской (рис. В),
- подключить плиту при помощи провода по схеме,
- очистить настольную плиту от пыли, установить плиту в отверстие, установить перпендикулярно крепящие лапки и завернуть шурупы до упора,
- щель между настольной плитой и стеклом, лучше всего заполнить силиконом (рис. В).

Рис. А

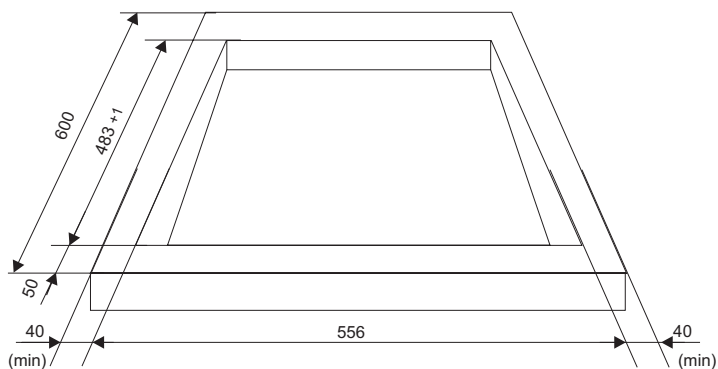
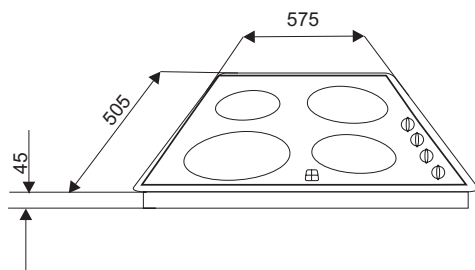
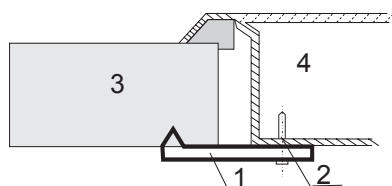


Рис. В

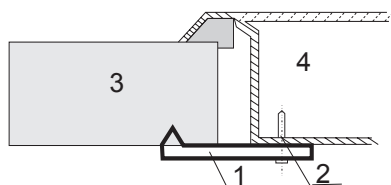
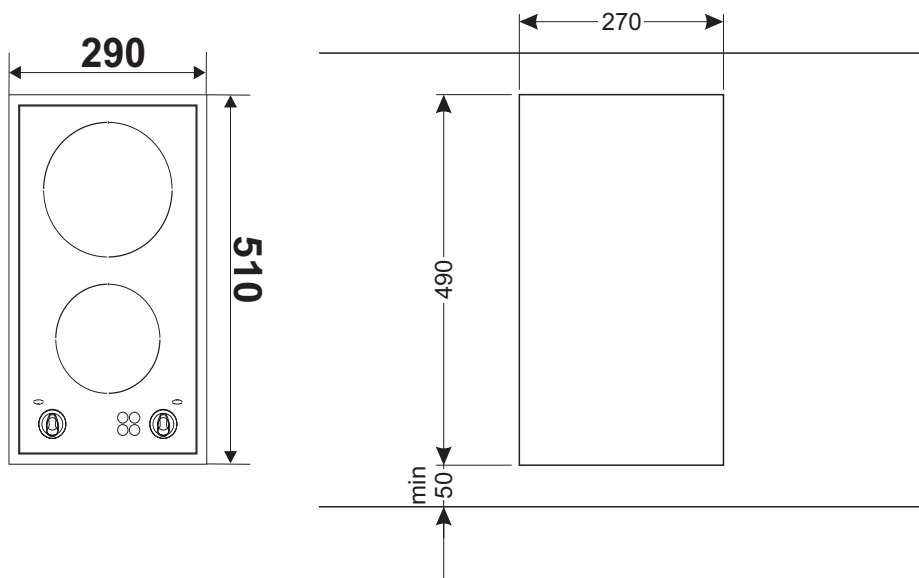


- 1 - крепежная лапка
- 2 - шуруп
- 3 - доска стола
- 4 - рабочая плита

УСТАНОВКА

Установка плиты ВНС13*

- подготовить место (отверстие) в настольной плите мебели по габаритам приведенным на монтажном чертеже,
- минимальное свободное пространство под плитой, должно составлять 80 мм.
- слегка привернуть лапки снизу плиты при помощи отвертки,
- подключить плиту при помощи провода питания длиной ок. 1,5 м с вилкой оборудованной защитным стыком
- сечение кабеля подобрать в зависимости от мощности плиты (эту операцию должен произвести квалифицированный монтажник),
- вставить плиту в отверстие, установить фиксирующие лапки перпендикулярно кромке плиты и ввернуть винты до упора,



УСТАНОВКА

Подключение плиты к электропроводке ВНС16*

Примечание !

Подключать плиту к электропроводке может исключительно квалифицированный электромонтажник. Запрещаются самостоятельные переделки или изменения в электропроводке.

Указания для электромонтажника

Плита приспособлена изготовителем к питанию переменным трехфазным током (400 V 3N ~ 50 Hz). Приспособление плиты к питанию однофазным током (230 V) возможно после установки соответствующей перемычки на зажимной планке по приведенной схеме. Схема соединений установлена также в нижней части нижнего кожуха. Доступ к зажимной планке возможен после снятия крышки в нижнем кожухе. Следует помнить о соответствующем подборе питающего провода, учитывая вид соединения и номинальную мощность плиты

Питающий провод следует закрепить в оттяжке.

Примечание !

Следует учитывать необходимость подключения цепи защиты к контакту зажимной планки, обозначенного символом \oplus .

Электропроводка для питания плиты, должна быть оборудована соответствующим выключателем, способствующим отсеку тока в аварийных ситуациях.

До подключения плиты к электропроводке, следует ознакомиться с информацией приведенными на заводском щитке и схеме соединений.

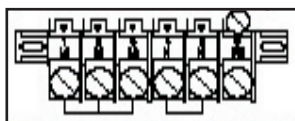
Примечание !

Электромонтажник обязан выдать пользователю «заявку о подключении нагревательной плиты к электропроводке» (приложение к гарантийной карте). Включение нагревательной плиты другим способом, может привести к ее повреждению.

УСТАНОВКА

Схема возможных соединений

Примечание ! Напряжение нагревательных элементов 230 В



Примечание ! Каждое соединение должно быть соединено защитным проводом с зажимом \oplus PE

Рекомендуемый вид соединительного провода

1	В сети 230 В однофазное подключение с рабочим нулем. Мостики соединяют зажимы 1-2-3 и зажимы 4-5, защитный провод на \oplus .	1/N- ~		OWY 3X 4 mm ²
2	В сети 400\230 В двухфазное соединение с рабочим нулем. Мостики соединяют зажимы 2-3 и 4-5, защитный провод на \oplus .	2/N- ~		OWY 4X 2,5 mm ²
3	В сети 400\230 В трехфазное соединение с рабочим нулем. Мостики соединяют 4-5. Фазы поочередно 1-2-3. Нуль на 4-5., защитный провод на \oplus .	3/N- ~		OWY 5X 1,5 mm ²

L1=R, L2=S, L3=T, N=зажим нейтрального провода, PE=зажим защитного провода

ОБСЛУЖИВАНИЕ

До первоначального пуска плиты

- тщательно очистить керамическую плиту. Следует считать ее стеклянной поверхностью.
- до первоначального пуска, могут выделяться запахи и потому следует включить в помещении вентиляцию, или открыть окно,
- произвести операции по обслуживанию, соблюдая указания по безопасности.

Керамическая нагревательная плита оборудована сенсорами, обслуживаемыми путем прикосновения пальца к обозначенным поверхностям.

Каждая перемена настройки сенсора, сопровождается звуковым сигналом.

Следует обращать внимание на то, чтобы во время включения и отключения и при установке степени мощности разогрева, **всегда нажимать только один сенсор**. В случае одновременного нажатия нескольких сенсоров (за исключением отключения нагревательного поля или таймера), система не учитывает введенных сигналов управления. В случае длительного нажатия, включает сигнал помехи.

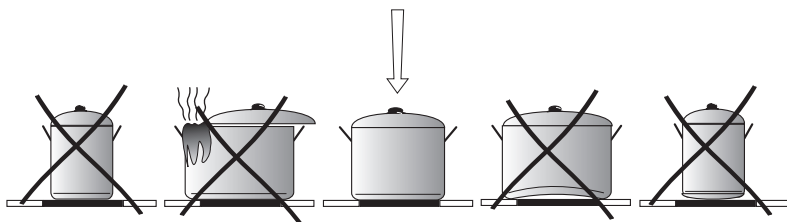
Подбор соответствующей посуды для варки

Для кухонных керамических плит, имеются специально испытанные емкости для варки и жаренья. Следует соблюдать указания, приведенные их изготовителями.

Емкости (кастрюли) для варки имеющие алюминиевое или медное днище, могут оставлять металлические прокрашивания, трудно устранимые. Особенная осторожность, рекомендуется в случае эмалированных емкостей, которые после случайного выкипания содержимого, могут привести к неотвратимым повреждениям. Для оптимального потребления электроэнергии, оптимальной продолжительности варки и во избежание прижогов блюд вскипячиваемых на плите, следует соблюдать следующие указания :

Днище кастрюли :

Кастрюли для варки \ жаренья должны иметь устойчивое плоское днище, ибо днище с острыми кромками, задирами и пригоревшими остатками блюд может поцарапать керамическую плиту и воздействовать на нее в виде абразивного материала !



ОБСЛУЖИВАНИЕ

Величина кастрюли :

Диаметр поверхности основания кастрюль и горшков должен соответствовать, по возможности, точно диаметру нагревательного элемента плиты.

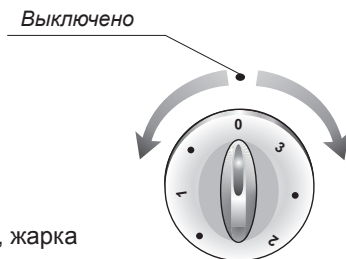
Крышки кастрюли :

Крышка кастрюли предотвращает утечку тепла и таким образом сокращает продолжительность нагрева и редуцирует потребление электроэнергии.

Включение нагревательной плиты.

Включение выбранного нагревательного поля (1) происходит путем поворота маховика (2), в этот момент загорится контрольная лампочка (4), степень нагрева поля регулируется установкой маховика.

- МИН. Подогрев
- 1 Тушение овощей, медленная варка
- Варка супов, большого количества еды
- 2 Медленная жарка
- Приготовление на гриле мяса, рыбы
- 3 МАКС. Быстрое разогревание, быстрая варка, жарка
- 0 Выключение



Индикатор нагрева поля



Между керамическими элементами установлены (обычно невидимые) индикаторы нагрева поля, каждый соответствующий другому нагревательному полю. Они горят в случае когда температура данного поля превышает 50°C. Способствует это полному использованию нагроможденного тепла напр. для разогрева или поддержки в теплом состоянии блюда и одновременно предотвращает ожоги, ибо отключенное поле обладает еще очень высокой температурой.

В это время не следует прикасаться к нагревательному полю, чтобы не обжариться, ни ставить на нем предметы не стойкие к теплу !

В момент погашения индикатора, можно прикоснуться к нагревательному полю, учитывая однако факт, что не остыло оно еще к температуре окружающей среды.

УХОД И ОЧИСТКА

Текущий уход пользователя за содержанием плиты в чистоте и соответствующее ее консервирование, имеют большое влияние на продолжительность и безотказность работы

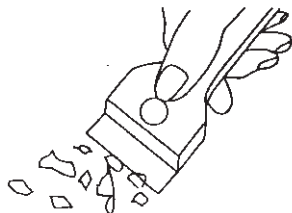


При очистке керамики, следует соблюдать те же самые указания, что в случае стеклянных поверхностей. Ни в коем случае не следует применять абразивные или едкие очищающие средства ни порошок для скобления, ни губки с острой поверхностью.

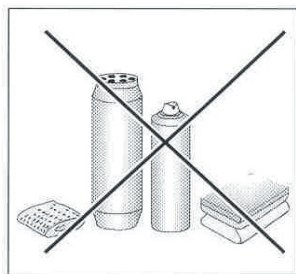
Очистка после каждого временного употребления.

■ **небольшие, не пригоревшие загрязнения**, следует стереть влажной тряпочкой, не употребляя очищающих средств. Применение средства для мойки посуды, может привести к возникновению голубоватых прокрашиваний (пятен). Эти упорные пятна, не всегда можно устранить при первой очистке, даже применяя специальные средства для очистки.

■ **сильно присохшие загрязнения**, следует устранять при помощи острого скребка. Затем, стереть поверхность нагревательного поля при помощи влажной тряпочки.



Скребок для очистки плиты



Устранение пятен.

- **светлые пятна перламутрового цвета (остатки алюминия)** можно устранить из холодной плиты при помощи специального очищающего средства. Известковые остатки (напр. после выкипания воды), можно устранять при помощи уксуса или специального средства.
- при устранении сахара, остатков блюд содержащих сахар, пластмассы и алюминиевой фольги, не следует отключать данное нагревательное поле! Следует немедленно тщательно стереть остатки (в горячем состоянии) при помощи острого скребка из горячего нагревательного поля. После удаления загрязнений, можно отключить плиту и простывшую, дочистить при помощи специального очищающего средства.

Специальные очищающие средства можно приобрести в универсамах, специализированных электротехнических магазинах, в магазинах санитарии и гигиены и в салонах с оборудованием для кухон. Острые скребки можно приобрести в магазинах для любителей мастерить и в магазинах со строительными принадлежностями а также в магазинах с малярными принадлежностями.

УХОД И ОЧИСТКА

Никогда не следует наносить очищающее средство на горячую нагревательную плиту. Лучше всего позволить очищающим средствам подсохнуть и потом чуть только стереть их мокрой тряпкой. Оставшиеся остатки очищающего средства следует стереть влажной тряпкой до повторного нагрева. В противном ибo случае, они могут воздействовать агрессивно.

В случае несоответствующей эксплуатации керамической поверхности нагревательной плиты, мы не несем ответственности по гарантийным обязательствам !

Примечание :

в случае отказа управления при включенной плите, следует ее отключить от электропроводки путем отключения главного выключателя или предохранителя и обратиться в сервис.

Примечание :

в случае обнаружения трещин или отслоений на керамической плите, следует немедленно отключить нагревательную плиту и отключить ее от электропроводки. Для этой цели следует отключить предохранитель или изъять вилку из розетки. Затем, следует обратиться в сервис.

АВАРИЙНЫЕ СИТУАЦИИ

В любой аварийной ситуации, следует :

- отключить рабочие узлы плиты,
- отключить электропитание,
- внести заявку о ремонте,
- некоторые мелкие помехи пользователь может устранить самостоятельно, руководствуясь указаниями приведенными в таблице, пока Вы не обратитесь в отделение обслуживания клиента или сервисный пункт, следует проверить очередные пункты по таблице.

ВИД АВАРИИ	ПРИЧИНА	СПОСОБ УСТРАНЕНИЯ
1. Установка не действует	- отсутствие электропитания	- проверить предохранитель в домашней электропроводке, перегоревший, заменить
2. Не горит индикатор остаточного тепла не смотря на то, что нагревательные поля еще теплые	- перебой электропитания, установка отключена от сети	- индикатор остаточного тепла вновь сработает чуть толлко после ближайшего включения и выключения панели управления
3. Трещина в керамической плите	 Опасно ! Следует немедленно выключить плиту от сети (предохранитель). Обратиться в ближайший сервисный пункт.	
4. Помеха все еще не устранена	Отключить керамическую плиту от сети (предохранитель). Обратиться в ближайший сервисный пункт. Важно ! Это Вы отвечаете за соответствующее состояние установки и правильное пользование нею в домашнем хозяйстве. Если по поводу неправильного обслуживания, Вы вызовете сервис, за такой визит надо будет платить даже в период гарантии. За ущербы вызванные несоблюдением настоящего руководства, мы к сожалению, не отвечаем.	

ТЕХНИЧЕСКИЕ ДАННЫЕ

	ВНСІ6*		ВНСІ3*	
Плита				
Номинальное напряжение	400В 3N ~50 Гц		230 В 1N ~50 Гц	
Номинальная мощность	2x145 - 1200Вт 2x180 - 1700Вт	2x145 - 1200Вт 2x180 - 1800Вт	1x145 - 1200Вт 1x180 - 1700Вт	1x145 - 1200Вт 1x180 - 1800Вт
Габарит	575x505x45		290x510x45	
Вес	ок. 8 кг		ок. 5 кг	

ГАРАНТИЯ, ОБСЛУЖИВАНИЕ ПОСЛЕ ПРОДАЖИ

Гарантия

Гарантийные обязательства в соответствии с гарантийным талоном
-Изготовитель не несет ответственности за какие бы то ни было повреждения, вызванные неправильным обращением с устройством.

Обслуживание после продажи

В случае возникновения проблем, связанных с использованием оборудования Hansa, авторизованный сервисный центр окажет Вам профессиональную помощь. Список сервисных центров можно посмотреть на нашем сайте www.hansa.org.ru

Пожалуйста, впишите сюда данные, указанные на устройстве

Тип Заводской номер

RO

Stimat cumpărător !

Plita electrică „Hansa” cuprinde astfel de calitate ca simplitate efectivitate garantată în exploatare. După ce veți lua cunoștință cu prezenta instrucțiune nu veți avea dificultăți în serviciul plitei electrice.

Plita electrică, înainte de ambalaj și punere în vânzare a fost testată în domeniile capacitatea de funcționare și siguranță.

Rugăm înainte de conectare cu atenție să luați cunoștință cu instrucțiunea de exploatare. Respectând toate instrucțiunile veți evita exploatarea incorectă.

Păstrați instrucțiunea în locul accesibil. Pentru a evita accidente este necesar să respectați principiile instrucțiunii de exploatare.

Mențiune !

Instalația este necesar de deservit numai după executarea prezentei instrucțiuni.


Instalația este predestinată numai pentru prepararea bucatelor. Necoresponderea în folosire (de exemplu pentru încălzirea încăperilor) poate fi periculoasă.

Producătorul lasă după sine dreptul de a introduce modificări, ce nu influențează asupra funcționării instalației.

Declarația producătorului

Prin prezenta producătorul declară, că această instalație corespunde cerințelor de bază a directivelor europene:

- Directiva vîlților scăzuți **73/23/EEC**,
- Directivile cumularea electromagnetice **89/336/EEC**,

Deaceea instalația conține semnul  și a fost eliberată declarația de corespondere, eliberată de organul, ce controlează piața.

CUPRINSUL

Instrucțiuni privind tehnica de securitate.....	22
Lichidarea instalației	24
Descrierea tehnică a instalației.....	25
Instalarea instalației.....	26
Deservirea.....	30
Anterior primei conectări a instalației.....	30
Alegerea vaselor corespunzătoare.....	30
Conectarea suprafeței de încălzire.....	31
Indicatorul încălzirii suprafeței.....	31
Îngrijirea și curățarea instalației.....	32
Situații excepționale.....	34
Date tehnice.....	35
Garanția, deservirea după vânzare.....	35

INDICAȚII PRIVIND TEHNICA DE SECURITATE

- Anterior primei conectări a instalației, trebuie de făcut cunoștință cu conținutul instrucțiunii de exploatare. În așa fel respectăm securitatea și evităm avrierea instalației.
- În cazul dacă instalația se află în imediata apropiere a aparatelor de radio, televizoarelor sau alte aparate electrice, trebuie de verificat funcționabilitatea panoului de comandă a instalației.
- Instalația trebuie conectată de către un electric calificat.
- Nu se recomandă instalarea plitei în apropierea instalațiilor frigorifice.
- Mobila în care se instalează plita trebuie să fie rezistentă la temperaturi ridicate, pînă la 100⁰ C. Acest lucru se referă la fasada mobilierului și la suprafețele din masă plastică, clei și lac.
- Instalația se recomandă a fi utilizată doar după instalarea acesteia în dulap. Astfel nu se va admite atingerea de firele electrice și alte părți periculoase ale instalației.
- Reparația instalației se va efectua de către un specialist calificat. Reparația necalificată poate reprezenta pericol pentru utilizator.
- Instalația se deconectează de la rețeaua electrică doar după deconectarea întrerupătorului sau după scoaterea ștecherului din priză.
- În timpul utilizării instalației, suprafețele de încălzire pot fi fierbinți. Rugăm să nu permiteți copiilor să se apropie de instalație în timpul funcționării acesteia. Copiii pot să tragă vasele de pe instalație cu conținut fierbinte și își pot cauza arsuri !
- Indicatorul căldurii restante instalat, arată dacă plita este conectată sau este încă fierbinte.
- În cazul instalării prizei în imediata apropiere a suprafeței de încălzire, trebuie de atras atenția ca firul electric să nu se afle în contact cu porțiunile de încălzire.
- În timpul preparării, instalația nu se recomandă de lăsat fără supraveghere. Uleiurile și grăsimile la supraîncălzire pot să ia foc.
- Nu se recomandă utilizarea vaselor din plastic sau folie de inox, acestea se pot topi la temperaturi ridicate și pot defecta instalația.
- Pe suprafețele de încălzire încinse nu trebuie să cadă zahăr, acid de lămîie sau sare ș.a.
- În cazul cînd pe suprafața de încălzire nimereste zahăr sau plastic, nu trebuie deconectată instalația, ci trebuie de înlăturat acestea cu ajutorul unei răzuitoare, strădu-vă să nu primiți arsuri.
- În cazul utilizării plitei de ceramică, se recomandă utilizarea vaselor cu fundul plat, fără muchii ascuțite care ar putea zgîrîia suprafața instalației.
- Suprafața de încălzire a instalației este rezistentă la temperaturi ridicate. Nu este sensibilă nici la frig sau căldură.
- Nu se admite murdărirea exagerată a suprafeței de preparare cît și udarea acesteia cu lichide fierbinți. Dacă instalația se murdărește aceasta trebuie curățată imediat.
- Mai întîi poziționați vasele pe instalație, apoi conectați instalația.
- Nu se recomandă să puneți pe suprafața instalației obiecte grele. Căderea de exemplu a sticlei cu condimente poate duce la fisurarea suprafeței.
- Prin suprafața fisurată, bucatele în fierbere pot nimeri pe elementele instalației aflate sub tensiune.

MENȚIUNI DE SIGURANȚĂ

- În cazul cînd observați fisuri pe suprafața instalației, aceasta trebuie deconectată de la rețea. Pentru acesta trebuie deconectată piedica de siguranță sau de scos ștecherul din priză. Apoi, trebuie să vă adresați la centrul de deservire.
- Trebuie de respectat indicațiile privind îngrijirea și curățarea instalației. În cazul exploatării necorespunzătoare garanția nu funcționează.
- Se interzice utilizarea suprafeței instalației în calitate de platou pentru a toca sau masă de lucru.
- Nu se recomandă să puneți pe suprafața plitei a obiectelor din metal ca de exemplu cuțite, furculițe și căpace, pentru că acestea se încing.
- Nu se recomandă montarea instalației deasupra: cuptorului fără ventilare corespunzătoare, mașinii de spălat vesela, frigiderului sau a mașinii de spălat rufe.
- **Atenție!**
În cazul deteriorării firului electric, pentru a nu se crea pericol acesta trebuie schimbat de către producător sau de către un specialist calificat.

CUM ECONOMISIM ENERGIA



Acela, care utilizează cu grijă energia electrică nu doar își economisește propriii bani, dar respectă și mediul înconjurător. Deci, haideți să-i ajutăm mediului înconjurător, naturii - prin economisirea

energiei electrice! În felul următor:

- **Utilizarea vaselor corespunzătoare pentru prepararea bucatelor.**

Cratițele cu fundul plat și gros permit economisirea a pînă la 1/3 din energie. Vasele trebuie acoperite cu căpace – în caz contrar se consumă de 4 ori mai multă energie !

- Vasele pentru prepararea bucatelor trebuie să corespundă diametrului ochiului. Fundul vasului nu poate fi mai mic, decît ochiul plitei (zona de încălzire).

- **Suprafața instalației și fundurile vaselor trebuie păstrate în curățenie.**

Murdăria – încurcă transmiterea căldurii – murdărirea excesivă poate fi înlăturată doar prin utilizarea soluțiilor cu efect puternic, care sunt dăunătoare mediului înconjurător.

- **Fără necesitate „nu ridicați capacul”.**
- **Nu instalați instalația în apropierea frigiderilor/ congelatoarelor.**

Consumul de energie electrică se va mări, fără necesitate.

▶ SCOATEREA AMBALAJULUI



Pe perioada transportării instalației, aceasta este protejată de deteriorări prin ambalaj. După scoaterea ambalajului, Vă rugăm să înlăturați elementele ambala-

jului printr-un mod ce nu dăunează mediului înconjurător.

Toate materialele utilizate la confecționarea ambalajului, nu dăunează mediului înconjurător și pot fi returnate. Acestea sunt însemnate în modul corespunzător.

Mențiune! Materialele utilizate la confecționarea ambalajului (săculețele din polietilenă, bucățelele de siropor ș.a.) nu trebuie păstrate la îndemâna copiilor.

▶ LICHIDAREA INSTALAȚIILOR UZATE



După expirarea termenului de exploatare, instalația dată nu se lichidează împreună cu alte deșeuri comunale, el trebuie predat la punctul de primire și utilizare a instalațiilor electrice și electronice. Despre acest fapt

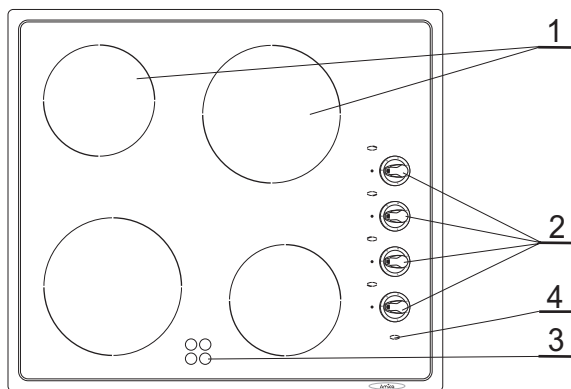
ne informează simbolul, de pe instalație, de pe instrucțiune sau de pe ambalaj.

Masele plastice din instalație pot fi utilizate repetat conform destinației acestora. Prin utilizarea repetată, utilizarea materialelor sau alte forme de utilizare a instalațiilor uzate, Vă aduceți contribuția la păstrarea mediului înconjurător.

Informația referitor la lichidarea instalațiilor uzate Vă poate fi oferită de administrația locală.

DESCRIEREA INSTALAȚIEI

▶ DESCRIEREA PLITEI BHC6*



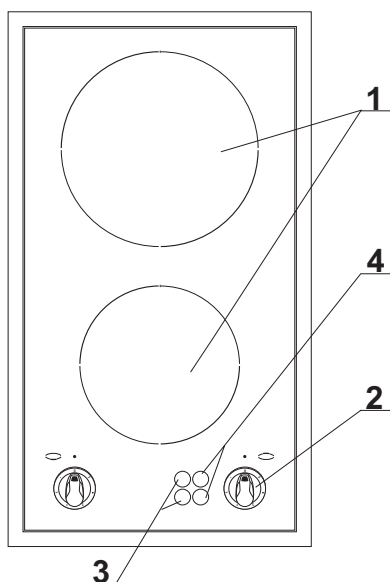
1 – suprafețe de încălzire

2 – selectorul

3 - indicatorul căldurii restante

4 – lampa de semnalizare

▶ Descrierea plitei BHC13*,

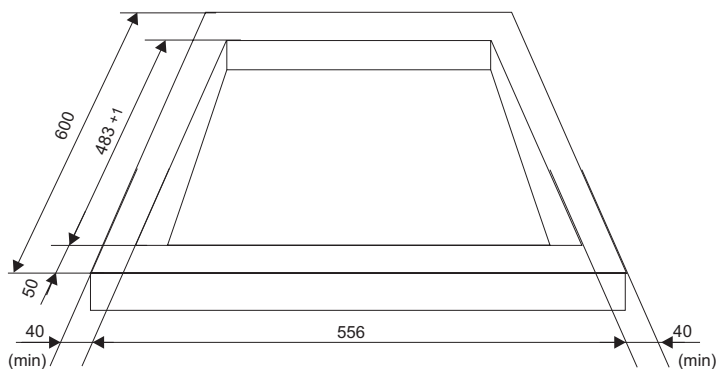
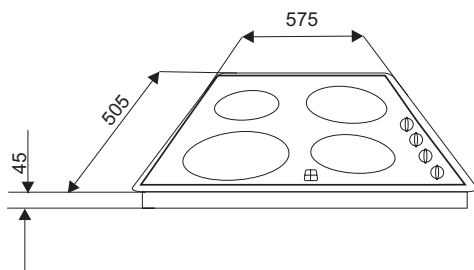


INSTALAREA

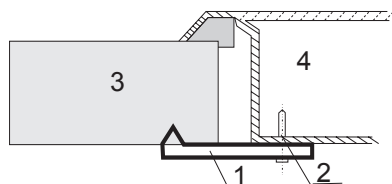
Instalarea plitei BHC16*:

- Pregătiți locul (orificiul) în conformitate cu dimensiunile instalației, din planul indicat (desen A).
- Distanța minimă, care trebuie respectată între carcasul de jos a instalației și poliță – 80 mm.
- De înșurubat ușor cu ajutorul șurubului plăcile de fixare sub placă (desen B),
- De conectat plita cu ajutorul firului în conformitate cu schema indicată,
- De curățat plita de praf, de instalat plita în orificiu, de montat perpendicular plăcile de fixare și de înșurubat șurubul pînă la sfîrșit,
- Spațiul între plită și sticlă, cel mai bine ar fi de completat cu silicon.(desen B).

Desen A



Desen B

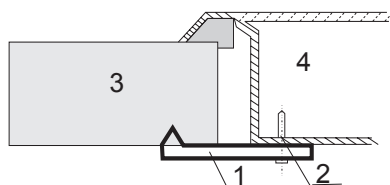
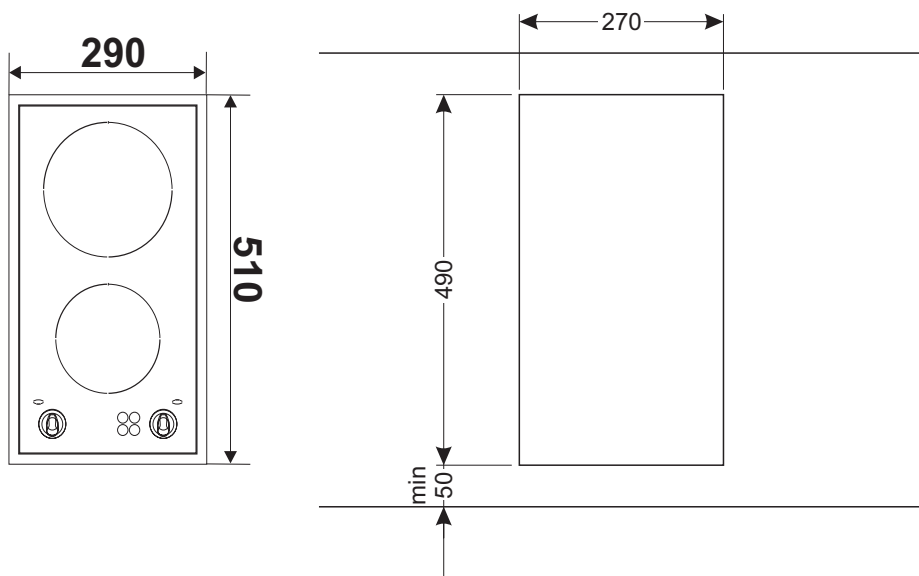


- 1 – plăci de fixare
- 2 – șurub
- 3 – tabla mesei
- 4 – plita de lucru

INSTALAREA

Instalarea plitei BHCI3*:

- Pregătiți locul (orificiul) în conformitate cu dimensiunile instalației, din planul indicat.
- Distanța minimă, care trebuie respectată între carcasul de jos al instalației – 80 mm.
- De înșurubat ușor cu ajutorul șurubului plăcile de fixare de sub placă,
- De conectat plita cu ajutorul firului cu lungimea de 1,5 m cu ștecherul de protecție,
- Firul electric trebuie selectat în dependență de capacitatea instalației (această operațiune trebuie efectuată de către un electric calificat),
- Introduceți instalația în orificiul pregătit, montați plăcile de fixare perpendicular și suciți șuruburile pînă la limită.



- 1 – plăci de fixare
- 2 – șurub
- 3 – tabla mesei
- 4 – plita de lucru

INSTALAREA

▶ Conectarea instalației la rețeaua electrică BHCI6*

Mențiune!

Conectarea instalației la rețeaua electrică poate fi efectuată doar de către un electric calificat. Sunt interzise transformările individuale sau modificările în instalațiile electrice.

▶ Indicații pentru electric

Instalația este adaptată de către producător pentru alimentarea cu curent electric cu trei faze (400 V 3N ~ 50Hz). Adaptarea instalației pentru alimentarea cu curent electric cu o fază (230 V) este posibilă după montarea unui întrerupător pe placa de conectare conform schemei aduse. Schema de conectare este instalată în partea de jos a carcasului de jos. Accesul la placă este posibil după scoaterea capacului carcasului de jos. Trebuie de selectat firul electric corespunzător, luând în considerație tipul conectării și a puterii nominale a instalației.

Firul electric trebuie întărit.

Mențiune!



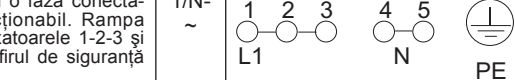

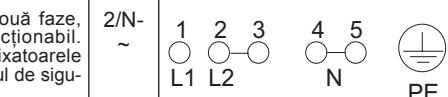
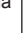
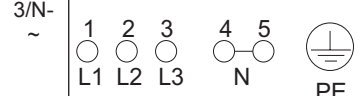
Trebuie de luat în considerație necesitatea de conectare a lanțului de protecție la contactul plăcii, ce se indică prin simbolul  .

Pînă la conectarea instalației la rețeaua electrică, trebuie de luat cunoștință cu informația indicată pe panoul din uzină și schema de conectare.

Mențiune!

Electricul este obligat să elibereze utilizatorului “cererea de conectare a instalației la rețeaua electrică” (anexă la talonul de garanție). Conectarea instalației prin alte metode, poate duce la defectarea acesteia.

INSTALAREA

<p align="center">Schema conectărilor posibile</p> <p align="center">Mențiune! Tensiunea elementelor de încălzire 230 V</p>				Tipul firului de conexiune recomandat
1	În rețeaua 230V cu o fază conectarea cu zeroul funcționabil. Rampa care conectează fixatoarele 1-2-3 și fixatoarele 4-5, iar firul de siguranță la  .	1/N- ~		OWY 3X 4 mm ²
2	În rețeaua 400/230V cu două faze, conectarea cu zeroul funcționabil. Rampa care conectează fixatoarele 2-3 și fixatoarele 4-5, iar firul de siguranță la  .	2/N- ~		OWY 4X 2,5 mm ²
3	În rețeaua 400/230V cu trei faze, conectarea cu zeroul funcționabil. Rampa care conectează fixatoarele 4-5. Fazele consecutiv 1-2-3. Zeroul la 4-5, iar firul de siguranță la  .	3/N- ~		OWY 5X 1,5 mm ²
L1=R, L2=S, L3=T, N= fixatorul firului neutru, PE= fixatorului firului de siguranță				

DESERVIREA

► Pînă la prima conectare a instalației

- Suprafața de ceramică a instalației trebuie bine curățată. Suprafața trebuie considerată ca de sticlă.
- Pînă la prima conectare a instalației se pot strecura mirosuri deoarece în încăperea unde se află instalația trebuie conectat sistemul de ventilare, sau de deschis geamul.
- Trebuie de efectuat operațiuni de deservire, respectînd indicațiile privind tehnica de securitate.

Plita ceramică are în dotare senzori, puse în funcțiune prin atingerea degetului de indicatorul respectiv.

Fiecare modificare a comenzilor sensorului este însoțită de semnal sonor.

Trebuie de atras atenție, la faptul că în timpul conectării și deconectării sau în timpul stabilirii intensității de încălzire, **de apăsat numai un senzor**. În cazul apăsării concomitente a mai multor senzori (cu excepția deconectării suprafeței de încălzire sau a taimerului), sistemul nu reacționează la semnalele de comandă selectate. În cazul apăsării prelungite, se conectează semnalul de bruiaj.

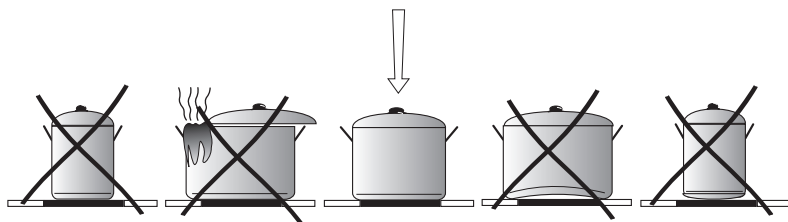
► Alegerea vaselor corespunzătoare

Pentru plita ceramică există vase, special testate pentru fierbere și prăjire. Trebuie respectate indicațiile producătorilor.

Vasele pentru fierbere (crațițele) cu fundul din aluminiu sau aramă, pot lăsa ume, greu de înlăturat. O atenție deosebită trebuie de atras la utilizarea vaselor emaliatate, care după evaporarea întimplătoare a conținutului, pot duce la deteriorări grave. Pentru utilizarea optimă a energiei electrice, durata optimă de fierbere și pentru a evita arderea bucatelor preparate pe plită, trebuie respectate următoarele indicații:

Fundul vaselor:

Vasele trebuie alese în modul corespunzător, așa încît fundul acestora să fie rezistente și plate, deoarece fundurile cu muchia ascuțită sau cu rămășițe arse pot zgîrîia suprafața plitei sau poate acționa ca material abraziv!



DESERVIREA

Dimensiunea vaselor:

Vasele trebuie alese în modul corespunzător, așa încât diametrul fundului, mărimea și forma să corespundă suprafeței de încălzire.

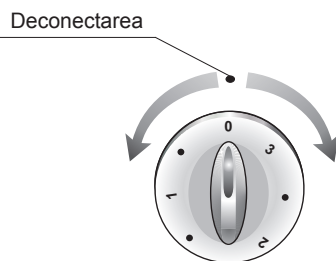
Capacele:

Utilizarea capacului duce la păstrarea căldurii și astfel scade durata de încălzire și reduce consumul de energie electrică.

Conectarea suprafeței de încălzire.

Conectarea zonei de încălzire selectate (1) se efectuează prin rotirea selectorului (2), moment în care se va conecta lampa de control (4), nivelul de încălzire a zonei se modifică prin rotirea selectorului.

- Min. Încălzirea
1 Legume înăbușite, fierbere lentă
- Fierberea supelor, a unei cantități mari de bucate
2 Prăjire lentă
- Prepararea cărnii și a peștelui la gril
3 Max. Încălzirea rapidă, fierberea rapidă, prăjirea
- 0 Deconectarea



Indicatorul de încălzire a suprafeței



Între elementele de ceramică sunt montate (de obicei invizibile) indicatoare de încălzire a suprafeței, fiecare element corespunde suprafeței de încălzire respective. Ele luminează atunci când temperatura suprafeței respective este mai înaltă de 50⁰ C. Acest lucru permite utilizarea căldurii stocate, de exemplu pentru a încălzi sau menținerea temperaturii bucatelor și în același timp nu arde bucatele, deoarece suprafața deconectată încă mai are o temperatură înaltă.



Nu se permite ca în acest timp să vă atingeți de suprafața de încălzire respectivă, pentru a nu vă cauza arsuri, nici nu puneți pe suprafața dată elemente ce nu sînt rezistente la căldură!

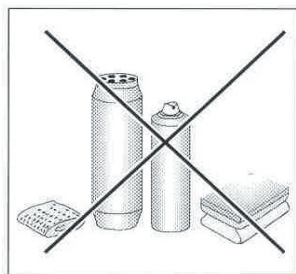
În momentul când indicatorul nu mai luminează, vă puteți atinge de suprafața de încălzire, dar luînd în considerație faptul - că încă nu sa răcit pînă la temperatura înconjurătoare.

ÎNGRIJIREA ȘI CURĂȚAREA

Îngrijirea curentă a instalației de către utilizator – menținerea instalației în curățenie și conservarea acesteia, au o mare importanță asupra funcționării îndelungate a instalației.

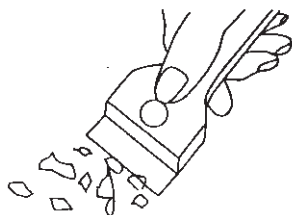


La curățarea ceramicii, țineți cont de aceleași indicații ca și la curățarea suprafețelor de sticlă. Nici într-un caz nu folosiți detergenți abrazivi sau bureți cu suprafața ce ar putea zgârâia instalația.



Curățarea după fiecare utilizare

- Murdăriile nu chiar mari, trebuie sc îndlăturate cu o crpă umedă, fără a utiliza detergenți. Utilizarea detergentului pentru vase poate duce la apariția petelor de culoare albastră, care nu vor putea fi îndlăturate chiar la prima curățare, chiar utilizând detergenți speciali.
- Murdăriile uscate, trebuie sc îndlăturate cu ajutorul unui răzuitor ascuțit. Apoi ștergeți suprafațele de încălzire cu o crpă umedă.



Răzuitor pentru curățarea suprafețelor de încălzire

Înlăturarea petelor

- Petele de culori sedefate deschise (rămășițe de aluminiu) pot fi îndlăturate de pe suprafața răcită cu ajutorul unui detergent special. Rămășițele calcaroase (de exemplu după fierberea apei), pot fi îndlăturate cu oțet sau detergent special.
- La îndlăturarea zahărului, sau a bucatelor ce conțin zahăr, plasticului și foliei de aluminiu, nu este necesar să deconectați suprafața de încălzire respectivă! Trebuie îndlăturate rămășițele imediat (cît sunt fierbinți) cu ajutorul răzuitorului de pe suprafața de încălzire. După îndlăturarea murdării, instalația poate fi deconectată, și după ce se răcește de finisat curățirea cu ajutorul unui detergent special.

Detergenții speciali pot fi procurate la marcate, magazine specializate în electrocasnice și în saloanele cu instalații pentru bucătărie. Răzuitoarele la fel pot fi procurate în magazinele specializate în materiale pentru construcții.

ÎNGRIJIREA ȘI CURĂȚAREA

Niciodată nu pulverizați detergent pe suprafața fierbinte. Cel mai bine este să permiteți detergentul să se usuce apoi ștergeți cu o cârpă umedă. Detergentul rămas trebuie șters cu o cârpă umedă pînă la încălzirea ulterioară. În alt caz, acestea pot acționa agresiv.

În cazul exploatării necorespunzătoare a suprafeței ceramice, nu ducem răspundere conform garanției!

Mențiune!

Cînd comanda de control nu funcționează atunci cînd instalația este conectată, aceasta trebuie deconectată de la rețea prin deconectarea întrerupătorului principal sau a piedicii de siguranță și să vă adresați la centrul de deservire.


Mențiune!

În cazul cînd pe suprafața instalației ați observat fisuri, aceasta trebuie deconectată imediat și de deconectat de la rețeaua electrică. Pentru aceasta trebuie de deconectat piedica de siguranță sau de scos ștecherul din priză, după aceasta trebuie să vă adresați la centrul de deservire.

SITUAȚII EXCEPȚIONALE

În orice situație excepțională trebuie:

- să deconectați suprafețele ce funcționează ale instalației,
- să deconectați instalația de la rețeaua electrică,
- să faceți interpelare pentru reparație,
- unele dereglări pot fi înlăturate de către utilizator desinestătător, conducându-se de către indicațiile aduse în tabela de mai jos, pînă vă veți adresa la serviciul de deservire a clienților sau centrul de deservire, trebuie să verificați punctele respective din tabel.

TIPUL ACCIDENTĂRII	MOTIVUL	MODUL DE ÎNLĂTURARE
1. Instalația nu funcționează	- lipsește energia electrică	- verificați piedica de siguranță, dacă s-a ars, schimbați-l
2. Nu luminează indicatorul căldurii restante, necătînd la aceea că, suprafețele de încălzire sunt încă calde	- întrerupere în furnizarea energiei electrice, instalația este deconectată de la rețea.	- indicatorul respectiv va începe să funcționeze puțin mai tîrziu, după conectarea/ deconectarea panoului de comandă
3. Fisură pe suprafața de ceramică	 Pericol ! Instalația trebuie deconectată imediat de la rețeaua electrică (piedica de siguranță). Adresați-vă la cel mai apropiat centru de deservire.	
4. Accedentarea încă nu a fost înlăturată	Deconectați instalația de la rețeaua electrică (piedica de siguranță). Adresați-vă la cel mai apropiat punct de deservire. Important! Dumneavoastră răspundeți de starea corespunzătoare a instalației și utilizarea corectă a acesteia în condiții casnice. Dacă din motivul deservirii incorecte a instalației chemați serviciul de deservire, acest serviciu va vi cu plată chiar și în perioada de acțiune a garanției. Pentru deteriorările cauzate prin nerespectarea instrucțiunii date, noi, din păcate, nu ducem răspundere.	

DATE TEHNICE

Plita	BHCI6*		BCHCI3*	
Tensiune nominală:	400V 3N ~50 Hz		230 V 1N ~50 Hz	
Puterea nominală:	2x145 - 1200Bt 2x180 - 1700Bt	2x145 - 1200Bt 2x180 - 1800Bt	1x145 - 1200Bt 1x180 - 1700Bt	1x145 - 1200Bt 1x180 - 1800Bt
Mărimea plitei:	575x505x45		290x510x45	
Greutatea:	8 kg		5 kg	

GARANȚIA, DESERVIREA DUPĂ ACHIZIȚIONARE

Garanția

Obligațiile de garanție corespund talonului de garanție.

- Producătorul nu duce răspundere de defectarea instalației, produsă prin utilizarea necorespunzătoare a instalației.

Deservirea după achiziționare

În cazul apariției problemelor, ce țin de utilizarea utilajului Hansa, centrul de deservire autorizat vă va acorda ajutor profesional. Lista centrelor de deservire poate fi studiată pe site-ul www.hansa.org.ru

Vă rugăm, să indicați aici datele, menționate pe instalație

Tipul.....

Numărul de fabrică.....

Amica Wronki S.A.
Польша, 64-510
Ул. Мицкевича, 52
тел. + 48 67 25 46 100
факс + 48 61 85 53 101
