

HAUPA
Factory Certificate
DECLARATION OF CONFORMITY

Remscheid, 06.10.2014

Product: tubular compression cable lugs DIN
Product line: around the cable
Art.-no.: 290404-290522
Size: from 6 mm² to 1000 mm²
Norm: all sizes according to DIN 46235
Surface: tinned
Material: electrolytic copper tube, E-CU according DIN 40500
mechanical properties: A correct connection according VDE 0220 Part 2 is only guaranteed if the user work with Haupa cable lugs and also adequate Haupa pressing tools
remark: RoHS-conform (EU-directive 2002/95/EC)

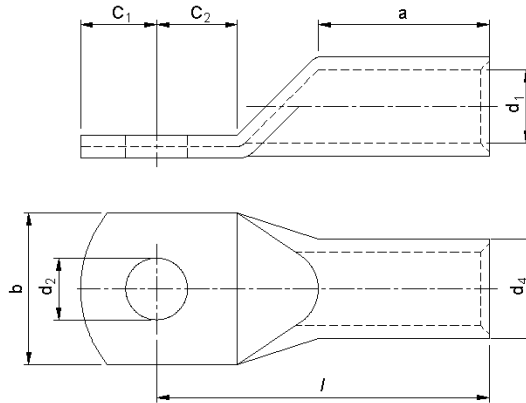
We, Haupa GmbH & Co KG, with the main Headquarter in 42853 Remscheid/Germany, Koenigstrasse 165-169, declare under our sole responsibility that the products mentioned in the data sheet complies with the European Standards or Standard Documentations according to the regulations of the following mentioned directives:
Directive 2006/95/EC - Standard DIN 46235



HAUPA GmbH & Co.KG
Productmanagement

A handwritten signature in black ink, appearing to read 'Johannes H. G.', is located below the company name.

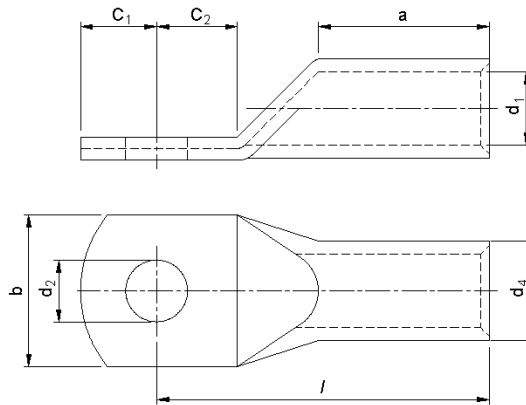




**tubular compression
cable lugs
DIN 46 235
tinned**

Art.-Nr.	mm ²	M	KZ	Dimension mm							
				d ₁	a	b	d ₂	d ₄	C ₁	C ₂	l
29 04 04	6	6	5	3,8	10	8,5	6,4	5,5	7,5	8	24
29 04 06	6	8	5	3,8	10	13	8,4	5,5	10	10	24
29 04 08	10	5	6	4,5	10	9	5,3	6	7	8,5	27
29 04 10	10	6	6	4,5	10	9	6,4	6	7,5	8,5	27
29 04 12	10	8	6	4,5	10	13	8,4	6	10	10	27
29 04 14	10	10	6	4,5	10	15	10,5	6	8,2	8,2	27
29 04 16	16	6	8	5,5	20	13	6,4	8,5	7,5	8	36
29 04 18	16	8	8	5,5	20	13	8,4	8,5	10	10	36
29 04 20	16	10	8	5,5	20	17	10,5	8,5	12	12	36
29 04 22	16	12	8	5,5	20	18	13	8,5	13	13	36
29 04 24	25	6	10	7	20	14	6,4	10	7,5	8	38
29 04 26	25	8	10	7	20	16	8,4	10	10	10	38
29 04 28	25	10	10	7	20	17	10,5	10	12	12	38
29 04 30	25	12	10	7	20	19	13	10	13	13	38
29 04 32	35	6	12	8,2	20	17	6,4	12,5	7,5	8	42
29 04 34	35	8	12	8,2	20	17	8,4	12,5	10	10	42
29 04 36	35	10	12	8,2	20	19	10,5	12,5	12	12	42
29 04 38	35	12	12	8,2	20	21	13	12,5	13	13	42
29 04 40	50	8	14	10	28	20	8,4	14,5	10	10	52
29 04 42	50	10	14	10	28	22	10,5	14,5	12	12	52
29 04 44	50	12	14	10	28	24	13	14,5	13	13	52
29 04 46	50	16	14	10	28	28	17	14,5	16	16	52
29 04 48	70	8	16	11,5	28	24	8,4	16,5	10	10	55
29 04 50	70	10	16	11,5	28	24	10,5	16,5	12	12	55
29 04 52	70	12	16	11,5	28	24	13	16,5	13	13	55
29 04 54	70	16	16	11,5	28	30	17	16,5	16	16	55
29 04 56	95	10	18	13,5	35	28	10,5	19	12	12	65
29 04 58	95	12	18	13,5	35	28	13	19	13	13	65
29 04 60	95	16	18	13,5	35	32	17	19	16	16	65





**tubular compression
cable lugs
DIN 46 235
Tinned**

Art.-Nr.	mm ²	M	KZ	Dimension mm							
				d ₁	a	b	d ₂	d ₄	C ₁	C ₂	l
29 04 62	120	10	20	15,5	35	32	10,5	21	15	16	70
29 04 64	120	12	20	15,5	35	32	13	21	16	17	70
29 04 66	120	16	20	15,5	35	32	17	21	18	19	70
29 04 68	120	20	20	15,5	35	38	21	21	21	22	70
29 04 70	150	10	22	17	35	34	10,5	23,5	15	16	78
29 04 72	150	12	22	17	35	34	13	23,5	16	17	78
29 04 74	150	16	22	17	35	34	17	23,5	19	20	78
29 04 76	150	20	22	17	35	40	21	23,5	21	22	78
29 04 78	185	10	25	19	40	37	10,5	25,5	15	16	82
29 04 80	185	12	25	19	40	37	13	25,5	16	17	82
29 04 82	185	16	25	19	40	37	17	25,5	19	20	82
29 04 84	185	20	25	19	40	40	21	25,5	21	22	82
29 04 86	240	12	28	21,5	40	42	13	29	16	17	92
29 04 88	240	16	28	21,5	40	42	17	29	19	20	92
29 04 90	240	20	28	21,5	40	45	21	29	21	22	92
29 04 92	300	16	32	24,5	50	48	17	32	19	22	100
29 04 94	300	20	32	24,5	50	48	21	32	22	22	100
29 04 96	400	16	38	27,5	70	55	17	38,5	25	25	115
29 04 98	400	20	38	27,5	70	55	21	38,5	25	25	115
29 05 16	500	20	42	31	70	60	21	42	25	25	125
29 05 18	625	20	44	34,5	80	60	21	44	25	25	135
29 05 20	800	20	52	40	100	75	21	52	30	30	165
29 05 22	1000	20	58	44	100	85	21	58	30	30	165

