

Изготовлено "HERZ"
Schlinckstrasse, 5
D-21107 Hamburg, Germany



www.herz-tools.ru



HERZ
Germany

USER MANUAL
РУКОВОДСТВО ПО ЭКСПЛУАТАЦИИ

BELT SANDER
ЛЕНТОЧНЫЙ ШЛИФОВАЛЬНЫЙ СТАНОК

HZ-BS533×76C



RUS

Перед первым использованием прибора внимательно изучите руководство по эксплуатации. Сохраните руководство для дальнейших консультаций.

ТЕХНИКА БЕЗОПАСНОСТИ

ВНИМАНИЕ!

Во избежание риска возгорания или электрического удара всегда соблюдайте основные правила по технике безопасности при использовании электроприборов, включая дополнительные меры безопасности.

- Перед использованием ленточного шлифовального станка проверьте инструмент на наличие каких-либо повреждений или неисправностей. Пользуйтесь инструментом только если он в отличном состоянии. В случае неисправности обратитесь в сервисную мастерскую или к квалифицированному специалисту.
- Всегда отключайте вилку из розетки электросети перед тем, как производить какие-либо операции с инструментом, т.е. перед его чисткой, обслуживанием, установкой или заменой листов, или же если прибор не используется.
- Чтобы предотвратить повреждение шнура питания, следите, чтобы он всегда находился сзади инструмента.
- При работе со станком снаружи помещения, используйте только удлинительный шнур, специально сконструированный для таких целей. Используемый удлинительный шнур должен иметь диаметр сечения провода не меньше 1,5мм.
- Храните инструмент в надежном месте и вдали от детей.
- При работе всегда надевайте защитные очки, перчатки и используйте специальные средства защиты органов слуха.

Во время работы, производящей большое количество пыли, надевайте защитную маску.

- Убедитесь, что рабочее место устойчиво и нескользкое. При необходимости используйте тиски для закрепления обрабатываемой детали.
- При работе в закрытом помещении используйте пылесборник.
- Не применяйте инструмент на материалах, содержащих асбест.
- Риск пожара! Во время работы внимательно следите, чтобы поблизости не было легковоспламеняющихся материалов, которые могут загореться от искр, вырабатываемых электроинструментом.
- Позаботьтесь об удобной опоре для ног и сохраняйте устойчивое положение во время работы с инструментом.
- Не подвергайте машину воздействию влаги или воды. Не используйте электроинструмент во влажной или сырой среде или вблизи горючих веществ.
- Не переносите станок, держа его за шнур. Во избежание повреждений следите за тем, чтобы на шнур питания не проливались какие-либо масляные вещества, растворители, также берегите шнур от острых краев.
- Держите ваше рабочее место в чистоте и порядке, не захламляйте его посторонними предметами.
- Перед включением/отключением прибора от сети или перед тем, как опустить инструмент на пол, убедитесь, что кнопка Вкл/Выкл находится в положении Off (Выкл).
- Носите удобную для работы одежду. Не носите слишком свободную одежду, украшения или другие вещи, которые могут попасть в движущиеся части машины. Всегда завязывайте длинные волосы или уберите их под головной убор.

Напряжение

Перед использованием инструмента убедитесь, что напряжение в сети соответствует напряжению, указанному на табличке с техническими данными прибора. Напряжение в

сети не должно быть более чем на 10% выше номинального напряжения.

ДОПОЛНИТЕЛЬНЫЕ РЕКОМЕНДАЦИИ ПО БЕЗОПАСНОЙ РАБОТЕ СО ШЛИФОВАЛЬНЫМ СТАНКОМ

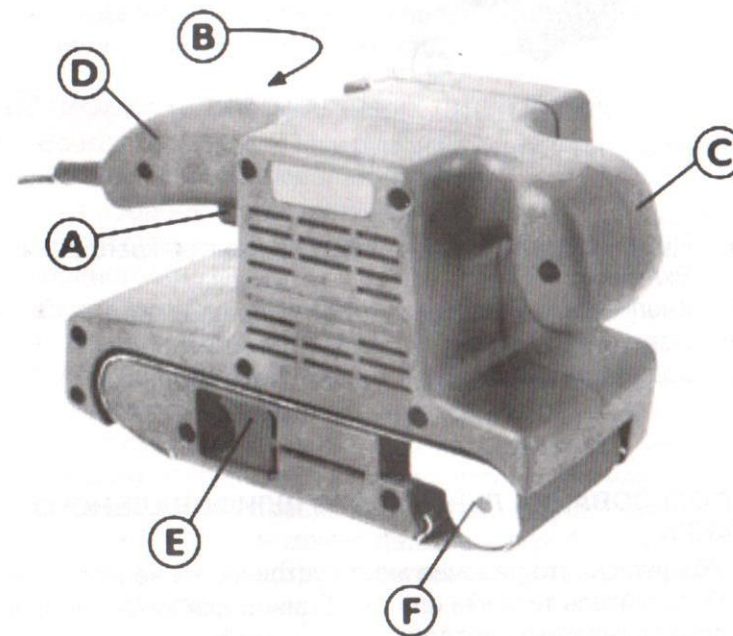
Перед подключением шлифовального станка к сети:

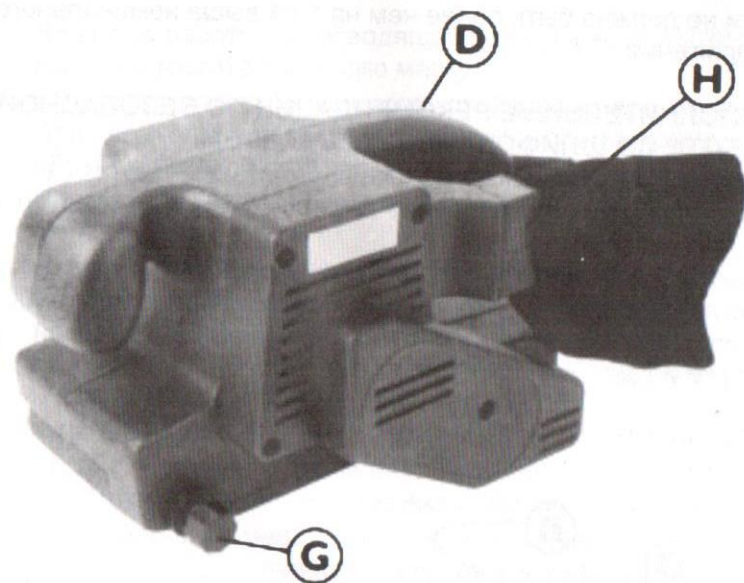
Убедитесь, что шкурка прочно зафиксирована, а фиксатор крепления шкурки закрыт.

Завинтите как следует все болты и шурупы.

Всегда проверяйте, отключен ли инструмент от сети, когда он не используется, перед чисткой, заменой шлифовальной шкурки и т.д.

ОПИСАНИЕ





- | | |
|------------------------------|-------------------------------|
| (A) Пусковая кнопка Вкл/Выкл | (E) Фиксатор крепления шкурки |
| (B) Кнопка-фиксатор | (F) Передний вал |
| (C) Передняя рукоятка | (G) Регулятор вала |
| (D) Задняя рукоятка | (H) Пылесборник |

ИСПОЛЬЗОВАНИЕ ЛЕНТОЧНОГО ШЛИФОВАЛЬНОГО СТАНКА

- Убедитесь, что рабочее место устойчиво и нескользкое. Пользуйтесь тисками или струбциной для закрепления обрабатываемой детали.
- Прежде чем подключать прибор к сети, убедитесь, что пусковая кнопка Вкл/Выкл (A) находится в выключенном положении.

- Для непрерывного режима работы пусковая кнопка Вкл/Выкл может быть также зафиксирована во включенном положении при полном ее нажатии и при одновременном нажатии кнопки-фиксатора (B). Для отключения непрерывного режима повторно нажмите пусковую кнопку Вкл/Выкл.
- Не перенапрягайте инструмент.
- Позаботьтесь об удобной опоре для ног и сохраняйте устойчивое положение во время работы с прибором.
- Не давите на инструмент, не прилагайте значительных усилий.
- Прочно и уверенно держитесь за рукоятку шлифовального станка.
- По окончании работы всегда выключайте инструмент и прежде чем опускать его на пол, подождите, пока движущиеся части машины остановятся.

УСТАНОВКА ШЛИФОВАЛЬНЫХ ЛИСТОВ (ШКУРКИ)

- Всегда отключайте инструмент от сети перед установкой или заменой шлифовальных листов.
- Для обработки определенного типа материала выберите соответствующую шлифовальную бумагу рекомендуемой зернистости.
- Для обеспечения оптимальной работы станка важно, чтобы шкурка была надежно зафиксирована, плотно прилегала к шлифовальной пластине и не провисала.
- Откройте фиксатор крепления шкурки (E), потянув за полукруглый рычаг, это отведет передний вал, что позволит извлечь лист шкурки и установить новый. Вставьте шкурку поверх переднего и заднего вала и протолкните ее как можно дальше. Закройте фиксатор крепления шкурки (E). Убедитесь, что шкурка надежно и туго натянута.
- Так как при работе шкурка растягивается, при необходимости следует отрегулировать передний вал (F), чтобы предотвратить соскальзывание ленты шлифовальной шкурки с краев вала.

- После замены шлифовальной шкурки включите инструмент на холостом ходу, чтобы проверить, как зафиксирована шкурка. Если лента шкурки сдвигается с вала, ее положение следует отрегулировать.
- Чтобы отрегулировать передний вал (F), воспользуйтесь регулятором вала (G), сперва сняв фиксирующее кольцо с регулятора. Поверните регулятор натяжки вала (G) в направлении часовой стрелки, чтобы отодвинуть передний вал от корпуса машины. Повернув регулятор вала против часовой стрелки, передний вал станет на прежнее место.
- Включите шлифовальный станок снова, чтобы удостовериться в правильности его работы. При необходимости производите дальнейшие регулировки, чтобы достичь правильного расположения вала. После установки нужного положения вала зафиксируйте регулятор вала (G), зажав фиксирующее кольцо на регуляторе. Шлифовальный станок готов к использованию.

ТЕХНИЧЕСКИЕ ХАРАКТЕРИСТИКИ

Напряжение	230В
Частота	50Гц
Мощность	700Вт
Скорость без нагрузки	2000 об/мин
Размер шлифовальной пластины	533 x 76мм

Срок службы:

Срок службы изделия - 2 года

