



**HERZ**  
Germany



**RUS** ПРОМЫШЛЕННЫЙ ФЕН  
РУКОВОДСТВО ПО ЭКСПЛУАТАЦИИ 1

**UA** ПРОМИСЛОВИЙ ФЕН  
ПОСІБНИК З ЕКСПЛУАТАЦІЇ 5

**GB** HOT AIR GUN  
INSTRUCTION MANUAL 11

HZ-HG2000B-C

## ОБЩИЕ ТРЕБОВАНИЯ:

Перед тем как использовать инструмент внимательно изучите руководство по эксплуатации. Храните руководство для дальнейших консультаций.

**ВНИМАНИЕ:** Чтобы снизить риск возникновения пожара, поражения электрическим током и травматизма, необходимо соблюдать при работе с электроинструментом приведенные ниже правила техники безопасности.

### Создание условий для безопасной работы:

1. **Отключайте инструмент от сети.** Отключайте инструмент от сети, когда он не используется, перед техническим обслуживанием или при смене аксессуаров.
2. **Используйте защитные очки.** Согласно стандарту EN60335-2-45, при работе, связанной с образованием большого количества пыли, используйте маску или респиратор.
3. **Избегайте неудобного положения во время работы.** Позаботьтесь об удобной опоре для ног и сохраняйте устойчивое положение во время работы с прибором.
4. **Удлинительные провода.** При использовании инструмента вне помещения пользуйтесь удлинительными проводами, специально предназначенными для наружного применения и имеющими соответствующую маркировку (10 A).
5. **Не допускайте неправильного обращения со шнуром питания.** Периодически осматривайте шнур питания: ремонт поврежденного шнура должен производиться квалифицированным специалистом сервисной мастерской.
6. **Проверяйте поврежденные детали.** Перед дальнейшим использованием инструмента тщательно проверьте, не поврежден ли защитный кожух или другая деталь и могут ли они функционировать. Проверьте регулировку движущихся частей, их возможное заедание, которое может повлиять на производительность работы. Поврежденный защитный кожух или другая деталь должны быть отремонтированы или заменены в сервисном центре, если не оговорены в инструкции другие условия. Поврежденный выключатель также должен быть заменен в сервисной мастерской. Не используйте инструмент, не поддающийся включению или выключению.
7. **Обращайте внимание на условия работы.** Защищайте прибор от попадания влаги. Не работайте феном в помещениях с высоким уровнем влажности. Не используйте прибор вблизи легковоспламеняющихся материалов.
8. Не используйте инструмент в местах, где ваши движения могут быть ограничены.
9. **Носите подходящую одежду.** Свободная одежда и ювелирные украшения могут быть захвачены элементами прибора, находящимися в движении. Для работы вне помещения рекомендуется надевать резиновые перчатки и нескользящую обувь. Убирайте длинные волосы под головной убор.
10. **Содержите рабочее место в чистоте.**
11. **Не перегружайте инструмент.** Использование инструмента с расчетной нагрузкой позволяет добиться более качественной и надежной работы.

### МЕРЫ ПРЕДОСТОРОЖНОСТИ

- Большинство старых зданий может быть выкрашено краской, содержащей свинец и дополнительные слои красок.

- Дополнительные меры предосторожности должны учитываться при очистке, такой как зачистка остаточного слоя. При этом процессе пары краски могут содержать свинец, вызывающий отравление.
- Краски на основе свинца должны удаляться квалифицированным специалистом и не должны удаляться с помощью промышленного фена.
- При удалении краски убедитесь, что рабочая поверхность ограждена. Используйте респиратор.
- Даже небольшое количество выделений свинца может привести к необратимому разрушению мозга и повреждению нервной системы. Новорожденные и маленькие дети особенно уязвимы.
- Не курите, не употребляйте пищу и напитки в рабочей зоне, которая может быть загрязнена свинцом.

### ЭКСПЛУАТАЦИЯ

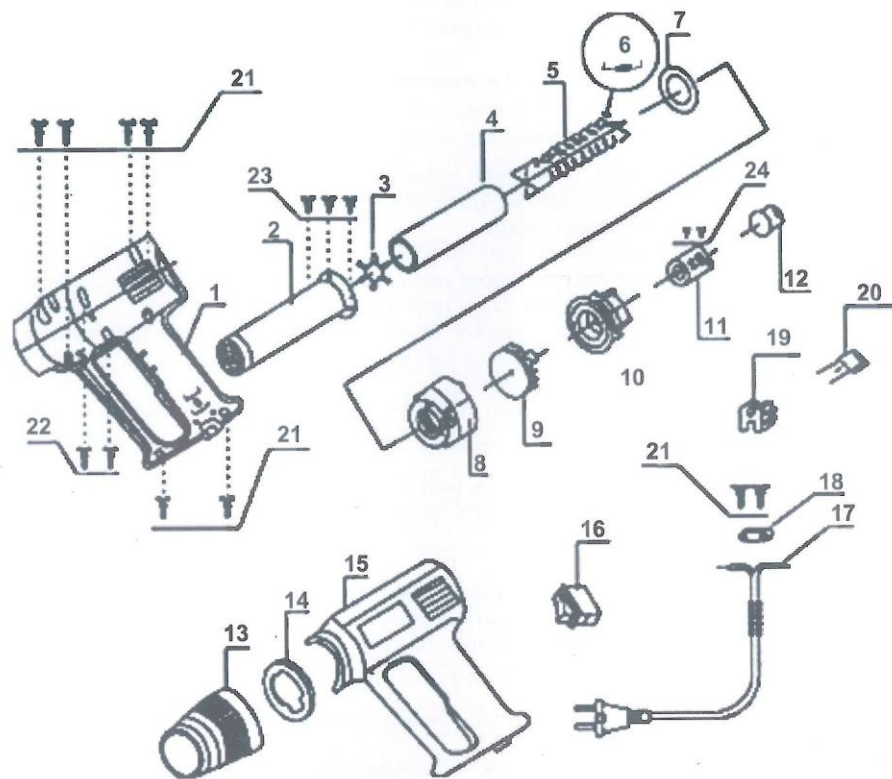
1. Удаление краски: с помощью промышленного фена можно размягчить все виды органических красок, что позволяет их легко удалять без повреждения органической основы дерева.
2. Сгибание пластиковых труб: нагревание вокруг части, которую вы хотите согнуть, происходит некоторое время, пока не будет оказывать практически никакого сопротивления. Затем труба может быть легко согнута.
3. Стягивание упаковки: тепловое сжатие пластмассового пояса (пленки) для упаковки предметов происходит на некотором расстоянии, до тех пор, пока она не сожмется или не стянется.
4. Тепловое сжатие, стягивание труб: тепловое сжатие трубы используется для сборки электрической продукции. Труба может быть быстро нагрета и быстро стянута.
5. Ослабление затянутых винтов, болтов и других приспособлений.
6. Пластическое, термическое печатание.

### ПРИМЕЧАНИЯ:

- При неосторожном использовании прибора может возникнуть пожар. Следите за тем, чтобы рабочая зона всегда хорошо проветривалась.
- Будьте внимательны при использовании инструмента в местах, где наблюдается скопление горючих материалов. Не пользуйтесь феном на одном и том же месте продолжительное время.
- Не подвергайте прибор воздействию воды, не используйте фен в местах с повышенным уровнем влаги.
- Не используйте данный инструмент для высушивания волос.
- Не прикасайтесь к горячей насадке. Перед хранением инструмент должен полностью охладиться.
- Используйте прибор только по назначению.
- Храните прибор и комплектующие вне досягаемости от детей.
- Не направляйте струю воздуха на детей или животных.
- Перед каждым использованием прибора проверяйте шнур питания и штепсельную розетку. При обнаружении повреждения не используйте прибор. Все ремонтные работы должны производиться только квалифицированными специалистами.
- Не разбирайте прибор самостоятельно.

### Комплектующие:

Шпатель – 4 шт  
 Держатель шпателя – 1 шт.  
 Форсунки – 2 шт.  
 Насадка, захватывающая воздух – 2 шт.



Part List		
Item No	Part Name	
1	Plastic housing	Пластмассовый корпус
2	Steel tube	Стальная трубка
3	Micanite plate fix	Держатель миканитовой пластины
4	Micanite paper tube	Трубка из миканитовой бумаги
5	Micanite housing and heating element	Миканитовый корпус и нагревательный элемент
6	Thermal link	Сменный плавкий предохранитель
7	Plastic ring	Пластмассовое кольцо
8	Fan cave	Корпус вентилятора
9	Fan blade	Лопасть вентилятора
10	Motor base	Мотор
11	DC Motor	Мотор постоянного тока
12	Rectifier	Выпрямитель
13	Plastic tube	Пластмассовая трубка
14	Positioner	Позиционер
15	Plastic housing	Пластмассовый корпус
16	Switch	Переключатель
17	Power cord and plug	Шнур питания и штепсельная вилка
18	Cord grip	Держатель шнура
19	Terminal block	Клеммная колодка
20	Capacitor	Конденсатор
21	Screw	Винт
22	Screw	Винт
23	Screw	Винт
24	Screw	Винт

#### ТЕХНИЧЕСКИЕ ХАРАКТЕРИСТИКИ:

Напряжение: 230 В

Частота: 50 Гц

Температура: 350/550°C

Другие характеристики: два температурных режима и скорости в выпускном отверстии сопла

Производитель оставляет за собой право изменять технические характеристики без предварительного уведомления.