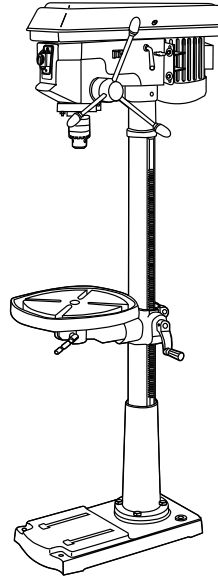


HITACHI

Model
Modèle
Modell
Model
Модель

B 16RM

Drill Press
Perçuse à colonne
Oszlopos fúrógép
Wiertarka pionowa
Вертикально-сверлильный станок



INSTRUCTION MANUAL AND SAFETY INSTRUCTIONS

WARNING

improper and unsafe use of this power tool can result in death or serious bodily injury!
This manual contains important information about product safety. Please read and understand this manual before operating the power tool. Please keep this manual available for others before they use the power tool.

MODE D'EMPLOI ET INSTRUCTIONS DE SECURITE

AVERTISSEMENT

Une utilisation incorrecte et dangereuse de cet outil motorisé peut entraîner la mort ou de sérieuses blessures corporelles!
Ce mode d'emploi contient d'importantes informations à propos de la sécurité de ce produit.
Prière de lire et d'assimiler ce mode d'emploi avant d'utiliser l'outil motorisé. Garder ce mode d'emploi à la disposition des autres utilisateurs avant qu'ils n'utilisent l'outil motorisé.

KEZELÉSI KÉZIKÖNYV ÉS BIZTONSÁGI ELŐÍRÁSOK

FIGYELEM

Ennek a szerszámgépnek a helytelen, nem biztonságos használata halálos balesetet, illetve súlyos testi sérülést okozhat!

Ez a kézikönyv fontos információkat tartalmaz a termék biztonságáról. Kérjük, hogy a szerszámgép üzembe helyezése előtt figyelmesen olvassa el, értse meg a kézikönyv utasításait. Kérjük, tegye hozzáférhetővé azon személyek számára is, akik használni fogják ezt a szerszámgépet.

INSTRUKCJA OBSŁUGI I BEZPIECZNEJ EKSPLOATACJI

UWAGA !

Wiertarka używana w sposób niewłaściwy lub niebezpieczny może spowodować poważne okaleczenie lub śmierć !

Niniejsza instrukcja zawiera ważne informacje dotyczące bezpiecznego korzystania z urządzenia. Przed rozpoczęciem obsługi urządzenia, przeczytaj uważnie tę instrukcję. Zachowaj instrukcję i udostępnij ją innym osobą, zanim rozpoczną one pracę z urządzeniem.

РУКОВОДСТВО ПО ЭКСПЛУАТАЦИИ И ПРАВИЛА ТЕХНИКИ БЕЗОПАСНОСТИ

ПРЕДОСТЕРЕЖЕНИЕ

Неправильное использование станка может привести к серьезным травмам или смертельному исходу!

Настоящее руководство содержит важную информацию относительно мер безопасности при работе с изделием. Перед началом работы на станке необходимо прочитать и усвоить положения данного руководства.

Данное руководство следует хранить в доступном месте для ознакомления перед началом работ.

CONTENTS

English

SECTION	PAGE	SECTION	PAGE
Product Specifications	5	Know Your Drill Press.	11
Power Tool Safty.....	6	Glossary of Terms	12
Drill Press Safty.....	7	Assembly and Adjustments	13
Electrical Requirements And Safety.....	8	Operation	17
Accessories and Attachments	9	Maintenance	22
Tools Needed For Assembly.....	9	Troubleshooting Guide	23
Carton Contents	9	Parts List	106

TABLE DES MATIERES

Français

SECTION	PAGE	SECTION	PAGE
Fiche technique du produit.....	25	Connaître votre perceuse à colonne.....	31
Consignes de sécurité sur les outils.....	26	Glossaire.....	32
Consignes de sécurité Perçeuse à colonne.....	27	Montage et réglages.....	33
Exigences électriques et sécurité.....	28	Utilisation.....	37
Accessoires	29	Entretien	42
Outils requis pour assemblage.....	29	Résolution des pannes.....	43
Contenu de la boîte.....	29	Liste des pièces.....	106

TARTALOM

Magyar

RÉSZ	OLDALSZÁM	RÉSZ	OLDALSZÁM
A termék műszaki leírása.....	45	Ismerje meg az oszlopos fúrógépet!....	51
A szerszám gép biztonsága.....	46	Szakkifejezések jegyzéke.....	52
Az oszlopos fúrógép biztonsága.....	47	Összeszerelés és beállítás.....	53
Villamossági előírások és biztonság.....	48	Működés.....	57
Tartozékok.....	49	Karbantartás.....	62
Az összeszereléshez szükséges szerszámok.....	49	Hibameghatározási útmutató.....	63
A kartondoboz tartalma.....	49	Alkatrészek listája.....	106

SPIS TREŚCI

Polski

ROZDZIAŁ	STRONA	ROZDZIAŁ	STRONA
Specyfikacja techniczna.....	65	Poznaj swoją wiertarkę.....	71
Elektronarzędzia - bezpieczeństwo.....	66	Słownik pojęć.....	72
Wiertarka pionowa – bezpieczeństwo.....	67	Montaż i regulacja urządzenia.....	73
Wymogi i bezpieczeństwo elektryczne.....	68	Korzystanie z urządzenia.....	77
Akcesoria.....	69	Konserwacja urządzenia.....	82
Narzędzia niezbędne do montażu.....	69	Wykrywanie i usuwanie usterek.....	83
Zawartość opakowania.....	69	Lista części.....	106

СОДЕРЖАНИЕ

Русско

РАЗДЕЛ	СТР.	РАЗДЕЛ	СТР.
Технические характеристики изделия.....	85	Составные части вертикально- сверлильного станка.....	91
Меры безопасности при работе с электроинструментом.....	86	Глоссарий терминов.....	92
Меры безопасности при работе с вертикально-сверлильным станком.....	87	Сборка и регулировка.....	93
Требования к электрооборудованию и меры безопасности.....	88	Эксплуатация.....	97
Принадлежности и приспособления.....	89	Техническое обслуживание.....	102
Инструменты для сборки.....	89	Неисправности и методы их устранения.....	103
Содержание упаковки.....	89	Перечень запасных частей.....	106

⚠ ПРЕДОСТЕРЕЖЕНИЕ

Пыль, образующаяся в результате шлифовки, пиления, обточки, сверления и других механических работ, содержит химические вещества, которые могут стать причиной раковых заболеваний, врожденных пороков или других патологий. Некоторые примеры таких химических веществ:

- Лакокрасочные вещества на свинцовой основе
- Кристаллические кремнеземы, содержащиеся в кирпичных, цементных и других строительных изделиях
- Мышьяк и хром, содержащийся в химически обработанном лесоматериале

Риск воздействия данных веществ на организм различен и зависит от того, как часто вы выполняете подобного рода работы. Для снижения вредного воздействия химических веществ, необходимо работать в хорошо вентилируемом помещении, использовать специальные защитные приспособления, такие как пылезащитные маски, специально разработанные для фильтрации микрочастиц.

ТЕХНИЧЕСКИЕ ХАРАКТЕРИСТИКИ ИЗДЕЛИЯ

Длина хода.....	15" (380мм)	Размер стола.....	13- 15/64" x 13- 15/64 (336мм x 336мм)
Диаметр патрона.....	5/8" (16мм)	Наклон стола.....	45° вправо или влево
Скорость вращения.....	12 (210-2,580/мин ⁻¹)	Перемещение шпинделя.....	3-11/32" (85мм)
Напряжение.....	230В/50 Гц	Полезный вылет.....	7-1/2" (190мм)
Мощность.....	750W	Размер основания.....	11" x 20-3/8" (279мм x 518мм)
Сила тока.....	3.6	Высота.....	63-11/16" (1,617.5мм)
Встроенное освещение.....	60 Ватт (макс.) (Лампочка не входит в комплект поставки)	Вес нетто.....	156,5 фунтов (71.0 кг)
~.....	Переменный ток		

Уровень шума, издаваемый данным станком во время работы:

Уровень звукового давления без нагрузки - 71,3 dB

Уровень звукового давления под нагрузкой - 78,5 dB

Уровень акустической мощности без нагрузки - 84,3 dB

уровень акустической мощности под нагрузкой - 91,5 dB

⚠ ПРЕДОСТЕРЕЖЕНИЕ

Во избежание поражения электрическим током, опасности возгорания или повреждения вертикально-сверлильного станка необходимо использовать соответствующую защиту электрической цепи.

Вертикально-сверлильный станок снабжен электропроводкой, рассчитанной на работу под напряжением 230 Вольт. Необходимо подсоединить станок к размыкателю цепи или предохранителю с задержкой на срабатывание с параметрами 230 Вольт / 3.6 Ампер.

Во избежание поражения электрическим током или возгорания следует немедленно заменить шнур электропитания в случае его износа, разрыва или повреждения.

Перед началом работы на вертикально-сверлильном станке строго рекомендуется прочитать и уяснить изложенные правила техники безопасности. Несоблюдение данных правил может привести к серьезным травмам или повреждению станка.



Наденьте защитные очки
Наденьте защитные наушники
Наденьте респиратор

ОХРАНА ОКРУЖАЮЩЕЙ СРЕДЫ

Защита окружающей среды
Перерабатывайте ненужные материалы вместо утилизации их как отходы. Все инструменты, шланги и упаковка должны быть отсортированы, сданы в местный перерабатывающий центр и утилизированы без ущерба окружающей среде.

МЕРЫ БЕЗОПАСНОСТИ ПРИ РАБОТЕ С ЭЛЕКТРОИНСТРУМЕНТОМ

⚠ ПРЕДОСТЕРЕЖЕНИЕ

Перед началом работы на вертикально-сверлильном станке строго рекомендуется прочитать и уяснить изложенные правила техники безопасности. Несоблюдение данных правил может привести к серьезным травмам или повреждению станка.

Полная безопасность может быть гарантирована только при сочетании таких факторов как здравый смысл, предельная осторожность и отличное знание устройства и работы станка. Во избежание ошибок, которые могут привести к серьезным травмам, запрещается включать станок прежде, чем вы прочитаете и уясните следующие правила техники безопасности:

1. **ПРОЧИТАЙТЕ** и усвойте всю информацию, изложенную в настоящем руководстве по эксплуатации. **ИЗУЧИТЕ** устройство станка, эксплуатационные ограничения и возможные риски.
2. **⚠ ПРЕДОСТЕРЕЖЕНИЕ**
Обратите внимание на данный символ. Он указывает на особо важную информацию. Он означает **ВНИМАНИЕ! ВАША БЕЗОПАСНОСТЬ ПОД УГРОЗОЙ!**
3. **ЗАПРЕЩАЕТСЯ ВЫПОЛНЯТЬ ОПЕРАЦИИ ПО СВЕРЛЕНИЮ НА СТАНКЕ ПРИ ОТСУТСТВИИ ЗАЩИТНЫХ ОГРАЖДЕНИЙ И УСТРОЙСТВ.**
4. **ЗАПРЕЩАЕТСЯ ИСПОЛЬЗОВАТЬ СТАНОК В ОПАСНОЙ СРЕДЕ**, т.е. в сырых и влажных местах или под дождем. Рабочая зона должна быть хорошо освещена.
5. **ЗАПРЕЩАЕТСЯ** использовать станок вблизи легковоспламеняющихся жидкостей или газов.
6. **ПОДДЕРЖИВАЙТЕ ЧИСТОТУ РАБОЧЕЙ ЗОНЫ.** Загромождения и посторонние предметы могут стать причиной несчастного случая.
7. **НЕ ПОДПУСКАЙТЕ ДЕТЕЙ К РАБОЧЕЙ ЗОНЕ.** Все посторонние лица должны находиться на безопасном расстоянии от рабочей зоны.
8. **ЗАПРЕЩАЕТСЯ ФОРСИРОВАТЬ РАБОТУ ИНСТРУМЕНТА.** Наиболее безопасная и эффективная работа гарантируется при эксплуатации станка с предусмотренными параметрами.
9. **ИСПОЛЬЗУЙТЕ СООТВЕТСТВУЮЩИЙ ИНСТРУМЕНТ.** Не используйте инструмент или приспособление к выполнению работы, не предусмотренной его конструкцией.
10. **НАДЕВАЙТЕ СПЕЦИАЛЬНУЮ ОДЕЖДУ. ЗАПРЕЩАЕТСЯ** работать в свободной одежде, перчатках, галстук, кольцах, браслетах или других украшениях, которые могут попасть в движущиеся части. Рекомендуется надевать обувь на нескользкой подошве, а также головной убор, если у вас длинные волосы.
11. **ВСЕГДА НАДЕВАЙТЕ ЗАЩИТНУЮ ИЛИ ПРОТИВОПЫЛЕВУЮ МАСКУ.** При выполнении шлифовальных, резательных или сверлильных операций образуется пыль.
12. **ОТСОЕДИНЯЙТЕ ИСТОЧНИК ПИТАНИЯ** при выполнении технического обслуживания и при замене инструмента, такого как лезвия и сверла.
13. **ИСКЛЮЧИТЕ РИСК СЛУЧАЙНОГО ВКЛЮЧЕНИЯ СТАНКА.** Убедитесь, что выключатель находится в положении ВЫКЛ. перед тем как подсоединить станок к источнику питания.
14. **ИСПОЛЬЗУЙТЕ ТОЛЬКО РЕКОМЕНДОВАННЫЕ ПРИНАДЛЕЖНОСТИ.** Информацию относительно рекомендованных принадлежностей вы найдете в данном руководстве. Использование несоответствующих принадлежностей может привести к травме или повреждению станка.
15. **УБЕРИТЕ УСТАНОВОЧНЫЕ ШПОНКИ И ГАЕЧНЫЕ КЛЮЧИ.** Возьмите за правило убирать установочные шпонки и гаечные ключи со станка перед его включением.
16. **НИКОГДА НЕ ОСТАВЛЯЙТЕ РАБОТАЮЩИЙ ИНСТРУМЕНТ БЕЗ ПРИСМОТРА. ОТКЛЮЧИТЕ ИСТОЧНИК ПИТАНИЯ.** Не оставляйте инструмент до его полной остановки.
17. **ЗАПРЕЩАЕТСЯ ВСТАВАТЬ НА СТАНОК.** При опрокидывании станка или случайном прикосновении к режущему инструменту можно получить серьезную травму.
18. **НЕ НАКЛОНЯЙТЕСЬ НАД СТАНКОМ.** Сохраняйте равновесие в любой момент.
19. **БЕРЕЖНО ОБРАЩАЙТЕСЬ С ИНСТРУМЕНТОМ.** Для достижения наибольшей эффективности и безопасности работы, инструмент должен быть острым и чистым. См. инструкции по смазке и замене приспособлений.
20. **ВЫЯВЛЯЙТЕ ПОВРЕЖДЕННЫЕ ИЛИ НЕЗАКРЕПЛЕННЫЕ ДЕТАЛИ.** Проверьте регулировку и закрепление движущихся частей, затягивайте разболтанные крепления, так как в противном случае это может повлиять на безопасность работы. Незакрепленное или поврежденное защитное ограждение или другие детали необходимо закрепить, починить или заменить.
21. **РАБОЧАЯ ЗОНА ДОЛЖНА БЫТЬ НЕДОСТУПНА ДЛЯ ДЕТЕЙ.** Для того используйте навесные замки, отключайте рубильники, либо удаляйте ключ стартера по окончании работы.
22. **ЗАПРЕЩАЕТСЯ** работать на станке в состоянии наркотического или алкогольного опьянения, либо под воздействием медикаментов, поскольку это может повлиять на вашу способность безопасного использования инструмента.
23. **При возможности ИСПОЛЬЗУЙТЕ СИСТЕМУ ОБЕСПЫЛИВАНИЯ.** Пыль, образующаяся от некоторых материалов, может быть опасной для здоровья, а в некоторых случаях пожароопасной. Необходимо работать в хорошо проветриваемом помещении с достаточным пылеудалением.
24. **ВСЕГДА НАДЕВАЙТЕ ЗАЩИТНЫЕ ОЧКИ.** Стружки и сор от инструмента могут попасть в глаза и нанести травму. **ВСЕГДА** надевайте защитные очки, соответствующие стандарту ANSI Z87.1. Обычные очки не являются защитными, они лишь могут противостоять ударам. **ПРИМЕЧАНИЕ:** Очки, не соответствующие стандарту ANSI Z87.1, могут нанести серьезную травму при раскалывании.
25. **НАПРАВЛЕНИЕ ПОДАЧИ.** Подавайте заготовку под лезвие или сверло только по направлению их вращения.

МЕРЫ БЕЗОПАСНОСТИ ПРИ РАБОТЕ С ВЕРТИКАЛЬНО-СВЕРЛИЛЬНЫМ СТАНКОМ

⚠ ПРЕДОСТЕРЕЖЕНИЕ

В целях безопасности не приступайте к работе со станком и не подсоединяйте источник питания до окончательной сборки и монтажа станка в соответствии с требованиями инструкции, а также до того, как вы прочитаете и усвоите информацию, содержащуюся в данном руководстве.

1. Вертикально-сверлильный станок предназначен для использования в сухих условиях и только внутри помещения.
2. Всегда надевайте защитные очки. Надевайте защитную или противопылевую маску, а также защитные очки при выполнении работ, связанных с повышенным пылеобразованием. При продолжительной работе на станке надевайте защитные наушники.
3. Запрещается работать в перчатках, галстуках или в свободной одежде.
4. **Запрещается сверлить материал, размер которого слишком мал для безопасного фиксирования.**
5. Всегда держите руки в стороне от траектории перемещения сверла. Не опирайтесь на станок руками, поскольку рука может случайно соскользнуть и попасть под сверло.
6. Запрещается устанавливать или использовать сверло длиннее 175 мм (7") или выступающее вниз из кулачков патрона более чем на 150 мм (6"). Такое сверло может изогнуться или сломаться.
7. Запрещается использовать карцовочные диски, фрезы для контурной обработки, фасонные фрезы для скоростной обработки кромок, летучие фрезы или продольные фрезы на данном вертикально-сверлильном станке.
8. При обработке больших заготовок убедитесь, что они закреплены на опорах на уровне стола.
9. Запрещается выполнять операции вручную. Заготовка всегда должна быть прочно закреплена на столе, чтобы исключить ее перекося или проворачивание. Для закрепления неустойчивых заготовок используйте зажимы или тиски.
10. Убедитесь, что в области заготовки, предназначенной для сверления, нет гвоздей или других посторонних предметов.
11. Закрепите заготовку с левой стороны колоны для предотвращения ее вращения. Если заготовка слишком короткая или стол наклонен, заготовку следует прочно закрепить на столе при помощи зажимов и использовать защитное ограждение. Для предотвращения повреждения привода следует немедленно отключить источник питания.
12. закрепить ее на столе или обеспечить дополнительные опоры.
13. Надежно зафиксируйте заготовку. Там, где это возможно, используйте зажимы или тиски для закрепления заготовки. Это безопаснее, чем придерживать заготовку руками, а также освобождает обе руки для работы.
14. Перед началом сверления убедитесь, что все зажимы и фиксаторы прочно затянуты.
15. Надежно зафиксируйте шпиндельную головку и опору стола, а также проверьте прочность крепления стола к опоре перед началом работы со станком.
16. Запрещается включать станок, прежде чем со стола будут удалены все посторонние предметы (инструменты, стружка, и т.д.)
17. Перед началом работы включите двигатель в толчковом режиме, чтобы убедиться в отсутствии биения или вибрации сверла.
18. Перед началом сверления дождитесь, чтобы шпиндель развил полную скорость вращения. Если ваш станок издает посторонние шумы или чрезмерно вибрирует, немедленно прекратите работу, выключите станок и отсоедините источник питания. Не включайте станок до полного устранения неисправности.
19. Запрещается выполнять разметку или установку заготовки на столе при работающем станке.
20. Использовать рекомендуемую скорость для всех принадлежностей вертикально-сверлильного станка и для различных материалов заготовок. Соответствующую информацию вы найдете в инструкции к принадлежностям.
21. При сверлении больших диаметров прочно закрепите заготовку на столе. В противном случае, сверло может зацепить заготовку и начать вращать ее на высокой скорости. Не используйте летучие фрезы или многоспиральный сверлильный инструмент, поскольку такой при использовании такого инструмента может произойти его разделение на части или разбалансировка.
22. Перед тем как брать руками заготовку со стола убедитесь, что шпиндель полностью остановлен.
23. Во избежание несчастного случая в результате случайного запуска станка, всегда устанавливайте выключатель в положение "ВЫКЛ." и отсоединяйте станок из розетки перед установкой или демонтажем принадлежностей или приспособления, а также при любой наладке станка.
24. Защитные ограждения должны быть всегда на месте и в исправном состоянии.
25. Используйте только самоотсоединяющийся ключ к патрону, входящий в комплект поставки станка.
26. **ЗАЩИТА ОТ ПОРАЖЕНИЯ ЭЛЕКТРИЧЕСКИМ ТОКОМ.** Избегайте контакта с заземленной поверхностью (таких как трубы, радиаторы, холодильники, печи)
27. **ХРАНЕНИЕ НЕИСПОЛЗУЕМЫХ ИНСТРУМЕНТОВ.** Когда инструменты не используются, они должны храниться сухом закрытом помещении в недоступном для детей месте.
28. **НЕ ВЫДЕРГИВАЙТЕ ШНУР.** Никогда не дергайте за шнур, чтобы отключить его от розетки. Предохраняйте шнур от нагрева, попадания масла или порезов об острые предметы.
29. **МЕРЫ ПРЕДОСТОРОЖНОСТИ.** По возможности используйте тиск в работе. Это более безопасно, чем использование рук.
30. **ИСПОЛЬЗОВАНИЕ УДЛИНИТЕЛЕЙ ДЛЯ УЛИЧНОГО ИСПОЛЬЗОВАНИЯ.** При использовании станка вне помещений, используйте только специально предназначенные для этого удлинители.
31. **РАБОЧЕЕ СОСТОЯНИЕ.** Смотрите что вы делаете, пользуйтесь здравым смыслом и не используйте станок при усталости.
32. **ПОДГОТОВКА СТАНКА К РАБОТЕ ДОЛЖНА ВЫПОЛНЯТЬСЯ КВАЛИФИЦИРОВАННЫМ ПЕРСОНАЛОМ.** Электрические станки соответствуют соответствующим правилам техники безопасности. Вре ремонтные работы должны выполняться квалифицированным персоналом с использованием оригинальных запчастей, в противном случае это может привести к значительной опасности для пользователя.

ТРЕБОВАНИЯ К ЭЛЕКТРООБОРУДОВАНИЮ И МЕРЫ БЕЗОПАСНОСТИ

ПОДСОЕДИНЕНИЕ К ИСТОЧНИКУ ПИТАНИЯ

Убедитесь, что используемые источник питания и штепсель соответствуют требованиям вашего вертикально-сверлильного станка. Убедитесь в этом, сверившись с информацией на шильдике мотора или станка. Любые изменения должны быть выполнены квалифицированным персоналом.

ПРЕДОСТЕРЕЖЕНИЕ

Данный станок должен быть заземлен.

В случае ненадлежащего заземления существует возможность поражения электрическим током. Убедитесь, что источник питания также заземлен. В случае каких-либо сомнений, проведите проверку с помощью квалифицированного электрика.

ПРЕДОСТЕРЕЖЕНИЕ

Избегайте контакта с штекерами штепселя при включении в сеть. В случае контакта существует возможность поражения электрическим током.

ИСПОЛЬЗОВАНИЕ ШНУРА-УДЛИНИТЕЛЯ

Использование любого шнура-удлиателя приведет к некоторой потере мощности. Для минимизации таких потерь и предотвращения перегрева и возгорания мотора, проконсультируйтесь у квалифицированного электрика на предмет минимального сечения проводов шнура-удлиателя.

Данный шнур-удлиатель должен иметь штепсель с заземлением для подключения к сети с одной стороны, и розетку с заземлением для подключения штепселя станка с другой стороны.

ПРЕДОСТЕРЕЖЕНИЕ

Не утилизируйте электрооборудование как несортированные муниципальные отходы, используйте оборудование отдельного сбора мусора. За информацией относительно системы сбора мусора обращайтесь к местным властям. В случае утилизации электроприборов на свалке или отвале, опасные субстанции могут попасть в грунтовые воды и попасть в пищевые цепочки, причинив ущерб вашему здоровью и окружающей среде.

При замене старого электрооборудования на новое, розничная торговая сеть обязана принять ваше старое оборудование для утилизации по меньшей мере бесплатно.

ПРИНАДЛЕЖНОСТИ И ПРИСПОСОБЛЕНИЯ

РЕКОМЕНДОВАННЫЕ ПРИНАДЛЕЖНОСТИ

⚠ ПРЕДОСТЕРЕЖЕНИЕ

Для приобретения рекомендованных для станка принадлежностей обращайтесь в Отдел технического обеспечения или сделайте заказ по Каталогу электрических и ручных инструментов.

⚠ ПРЕДОСТЕРЕЖЕНИЕ

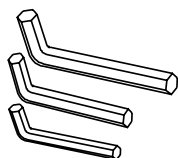
Используйте только приспособления, специально предназначенные для данного вертикально-сверлильного станка, чтобы избежать несчастного случая в результате поломки деталей или выпадения заготовки.

Вы можете использовать другие принадлежности, не перечисленные в данном руководстве. За дополнительными принадлежностями обращайтесь в ближайший специализированный магазин или закажите по Каталогу электрических и ручных инструментов.

Запрещается использовать приспособление до того, как вы тщательно изучите инструкцию или руководство по его применению.

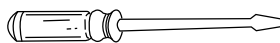
ИНСТРУМЕНТЫ ДЛЯ СБОРКИ

Входят в комплект



Шестигранные ключи

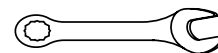
Не входят в комплект поставки



Крестообразная отвертка



Раздвижной гаечный ключ



Гаечный ключ

СОДЕРЖАНИЕ УПАКОВКИ

РАСПАКОВКА И ПРОВЕРКА СОДЕРЖИМОГО

⚠ ПРЕДОСТЕРЕЖЕНИЕ

Если не хватает какой-либо детали или она повреждена, не начинайте сборку вертикально-сверлильного станка, не подсоединяйте шнур питания и не включайте станок до тех пор, пока отсутствующая или поврежденная деталь не будет доставлена и правильно установлена.

Осторожно распакуйте вертикально-сверлильный станок и все его детали и проверьте комплектность по перечню.

Для защиты станка от влаги на обработанные поверхности нанесено защитное покрытие. Удалите это покрытие мягкой тканью, смоченной в керосине или WD-40.

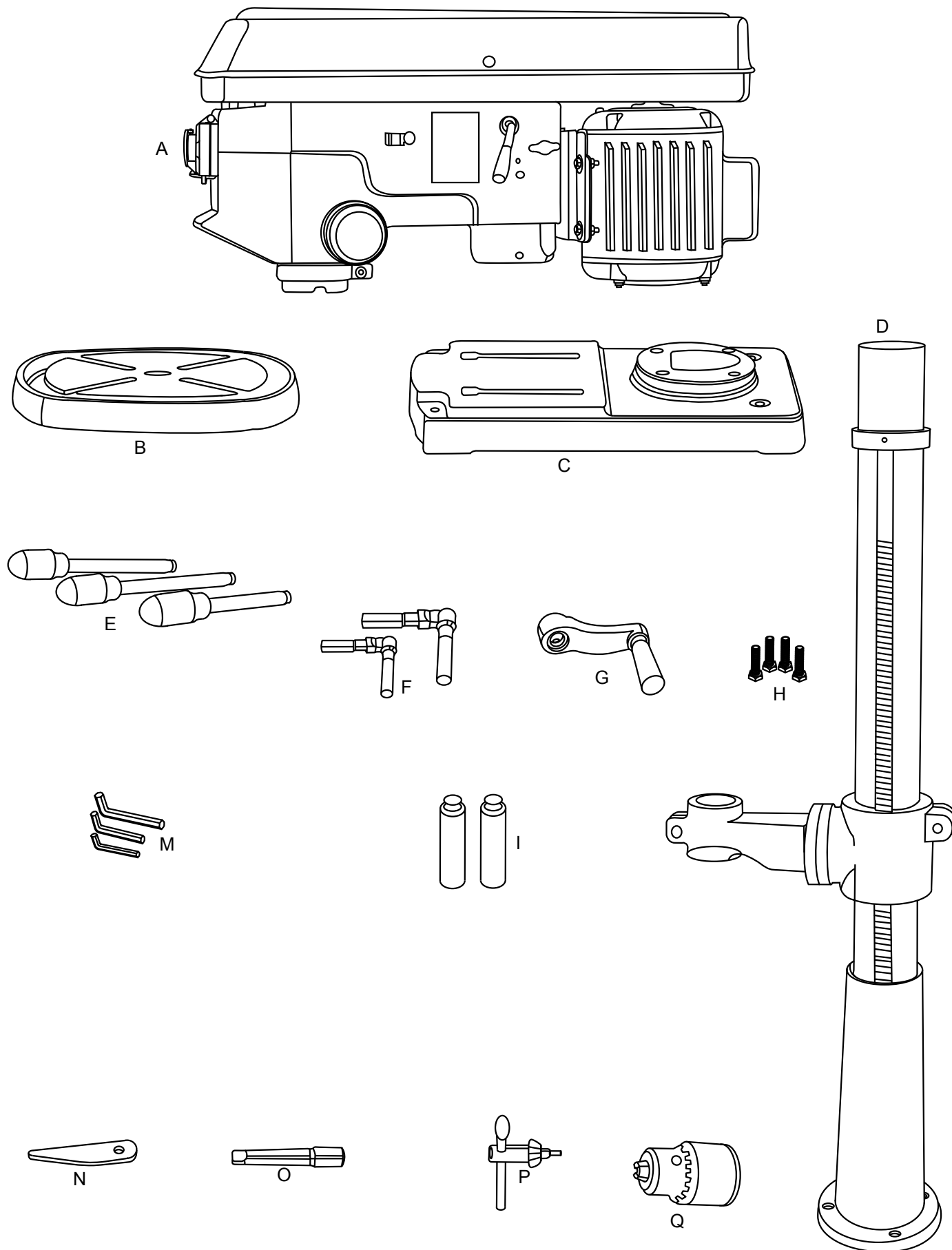
⚠ ПРЕДОСТЕРЕЖЕНИЕ

Для чистки станка запрещается использовать бензин, бензиновый растворитель, ацетон, разбавитель лака и другие летучие растворители во избежание воспламенения или токсичной реакции.

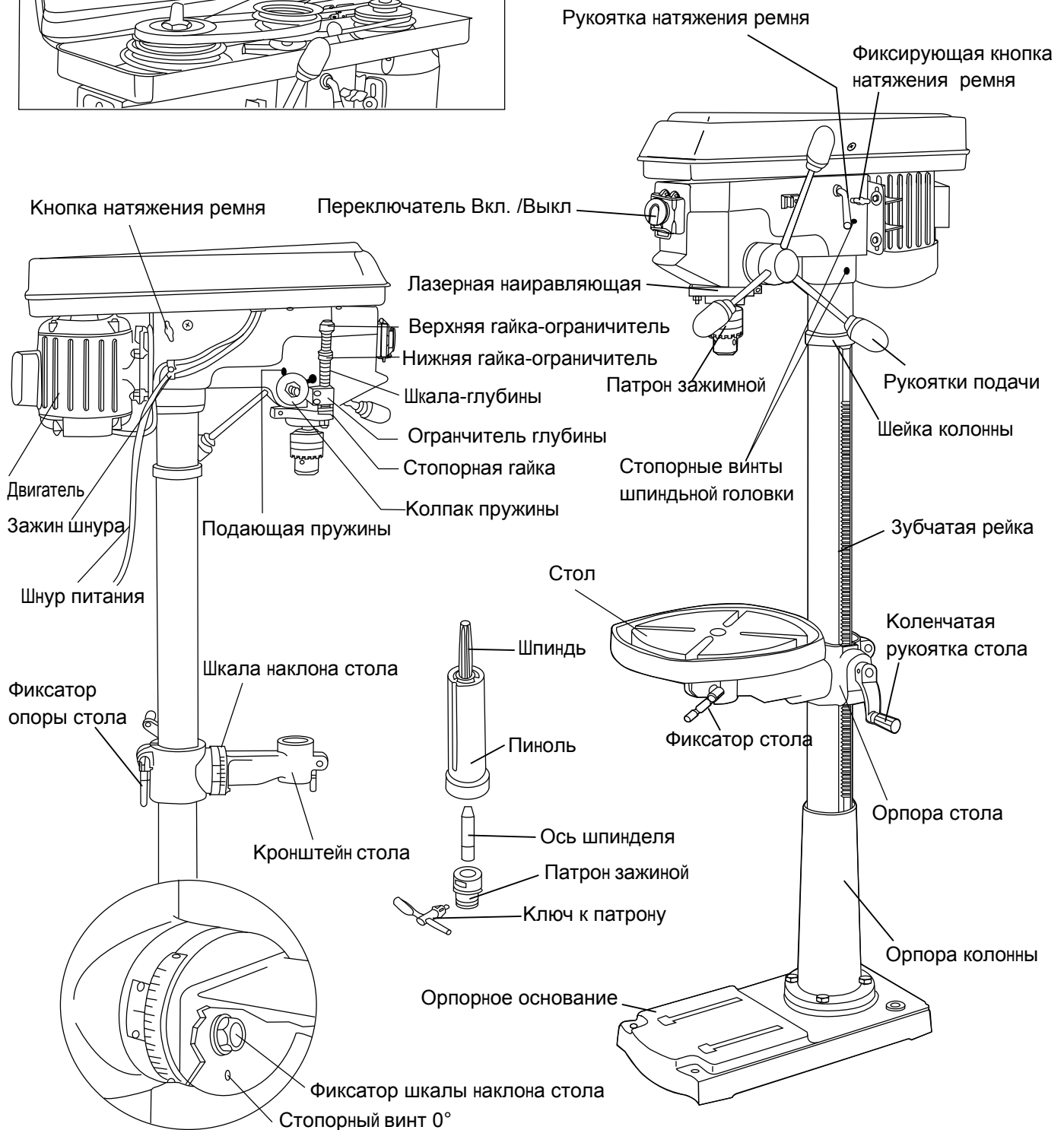
ПЕРЕЧЕНЬ ДЕТАЛЕЙ

ПОЗ.	ОПИСАНИЕ	КОЛ-ВО
A	Шпиндельная головка в сборе	1
B	Стол	1
C	Опорное основание	1
D	Колонна в сборе	1
Пакет со съемными частями:		
E	Рукоятка подачи	3
F	Стопорная рукоятка	2
G	Коленчатая рукоятка	1
H	Шестигранные болты	4
I	Батарейки	2
M	Шестигранные ключи	3
N	Клин	1
O	Оправка шпинделя	1
Коробка:		
P	Ключ к патрону	1
Q	Патрон зажимной	1

РАСПАКОВКА И ПРОВЕРКА СОДЕРЖИМОГО



СОСТАВНЫЕ ЧАСТИ ВЕРТИКАЛЬНО-СВЕРЛИЛЬНОГО СТАНКА



ГЛОССАРИЙ ТЕРМИНОВ

ОСНОВАНИЕ – Опора вертикально-сверлильного станка. Для дополнительной устойчивости в основании предусмотрены отверстия для крепления станка к полу болтами.

ВПОДКЛАДОЧНЫЙ МАТЕРИАЛ – Деревянный брус, помещаемый между заготовкой и столом. Подкладочный брус предотвращает расщепление деревянной заготовки, когда сверло проходит сквозь ее нижнюю сторону. Он также предохраняет от соприкосновения сверла с поверхностью стола.

КОЖУХ РЕМЕННОЙ ПЕРЕДАЧИ – Закрывает шкивы и ремень во время работы вертикально-сверлильного станка.

НАТЯЖЕНИЕ РЕМНЯ – См. “Установка и натяжение ремня” в Разделе “Сборка”.

РУКОЯТКА НАТЯЖЕНИЯ РЕМНЯ – Поверните рукоятку по направлению к двигателю для того, чтобы натянуть ремень, и в противоположную сторону, чтобы ослабить ремень.

ФИКСИРУЮЩИЕ КНОПКИ НАТЯЖЕНИЯ РЕМНЯ – Нажатием данных кнопок фиксируется опора кронштейна двигателя и рукоятка натяжения ремня, в результате чего соблюдается необходимый зазор и натяжение ремня.

ШКАЛА НАКЛОНА – Показывает угол наклона стола для выполнения операции сверления под углом. Шкала установлена с боковой стороны кронштейна стола.

ПАТРОН ЗАЖИМНОЙ – Удерживает сверло или другие рекомендованные приспособления для выполнения необходимых операций.

КЛЮЧ К ПАТРОНУ — Самоотсоединяющийся ключ выталкивается из патрона в тот момент, когда вы выпускаете его из рук. Это предусмотрено для того, чтобы предотвратить выброс ключа из патрона при включении станка. Запрещается использовать другой ключ в качестве замены. При повреждении или потере ключа необходимо заказать новый.

КОЛОННА – Цельная труба, соединяющая шпиндельную головку, стол и основание для их регулировки и перемещения.

ШЕЙКА КОЛОННЫ – Обеспечивает крепление зубчатой рейки к колонне. За счет движения зубчатой рейки обеспечивается перемещение опоры стола.

ОПОРА КОЛОННЫ – Поддерживает колонну, направляет перемещение зубчатой рейки, имеет отверстия для закрепления колонны к основанию.

ГАЙКИ-ОГРАНИЧИТЕЛИ ШКАЛЫ ГЛУБИНЫ – Фиксируют шпиндель на заданной глубине.

ШКАЛА ГЛУБИНЫ - Указывает глубину просверливаемого отверстия.

СВЕРЛО – Режущий инструмент, используемый в вертикально-сверлильном станке для проделывания отверстий в заготовке.

ВЫКЛЮЧАТЕЛЬ ПИТАНИЯ СТАНКА – Имеет блокирующее устройство, предназначенное для предотвращения случайного включения станка посторонними лицами или детьми. Для включения вертикально-сверлильного станка необходимо вставить ключ в выключатель.

СКОРОСТЬ СВЕРЛЕНИЯ – Изменяется путем помещения ремня в один из желобов шкива. См. Схему скоростей вращения шпинделя на внутренней стороне кожуха ременной передачи или в руководстве по эксплуатации.

РУКОЯТКА ПОДАЧИ – Перемещает патрон вверх или вниз. Если заготовка имеет необычную форму и рукоятки мешают выполнению работы, можно отсоединить одну или две рукоятки.

ЗУБЧАТАЯ РЕЙКА – В сочетании с зубчатой передачей обеспечивает подъем стола при помощи коленчатой рукоятки стола.

ОБОРОТОВ В МИНУТУ (ОБ/МИН) – Количество оборотов, выполняемых вращающимся предметом за одну минуту.

СКОРОСТЬ ВРАЩЕНИЯ ШПИНДЕЛЯ – Количество об/мин шпинделя.

КОЛПАК ПРУЖИНЫ – Регулирует натяжение пружины отвода шпинделя в исходное положение.

ФИКСАТОР ОПОРЫ СТОЛА – При его затягивании фиксируется крепление опоры стола к колонне. При работе с вертикально-сверлильным станком фиксатор опоры стола должен быть всегда затянут.

СТОЛ – Обеспечивает рабочую поверхность для размещения заготовки.

КРОНШТЕЙН СТОЛА – Выступает за пределы опоры стола и предназначен для размещения и регулировки стола.

ФИКСАТОР НАКЛОНА СТОЛА – Фиксирует стол в положении наклона от 0° до 45°.

КОЛЕНЧАТАЯ РУКОЯТКА СТОЛА – Осуществляет подъем и опускание стола. Для подъема стола поверните рукоятку по часовой стрелке. Перед поворачиванием коленчатой рукоятки необходимо ослабить фиксатор опоры.

ФИКСАТОР СТОЛА – Фиксирует стол после его поворота и установки в необходимое положение.

ОПОРА СТОЛА – Перемещается по колонне и служит опорой для кронштейна стола и самого стола.

РЕЗЬБОВОЙ СТОК (5/8") – Подсоедините металлическую трубу с резьбой 5/8" к резьбовому отверстию для дренажа избыточного масла в контейнер пинноли. Для недренируемой поверхности установите резьбовую металлическую заглушку. Труба и заглушка не входят в комплект поставки.

ЗАГОТОВКА – Материал, находящийся в процессе сверления.

СБОРКА И РЕГУЛИРОВКА

НЕОБХОДИМОЕ ВРЕМЯ ДЛЯ СБОРКИ 20-40 МИНУТ

ИНСТРУКЦИИ ПО СБОРКЕ

⚠ ПРЕДОСТЕРЕЖЕНИЕ

Для обеспечения безопасности запрещается подсоединять станок к источнику питания до окончания сборки и регулировки, а также до того, как вы тщательно прочтаете и усвоите инструкции по эксплуатации и правила техники безопасности.

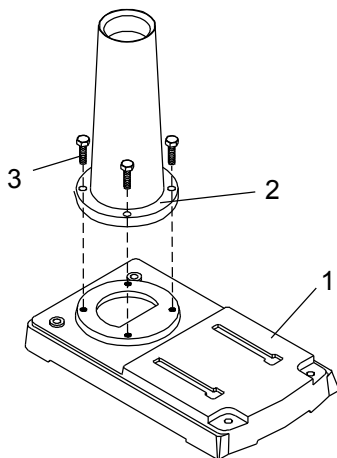
⚠ ПРЕДОСТЕРЕЖЕНИЕ

Вертикально-сверлильный станок имеет большой вес, поэтому с целью безопасности для его сборки необходимо задействовать 2 или более человек.

УСТАНОВКА ОПОРЫ КОЛОННЫ НА ОСНОВАНИЕ (РИС. А)

1. Установите основание (1) на полу.
2. Поместите колонну (2) на основание, совместив отверстия в опоре колонны с отверстиями в основании.
3. Достаньте четыре длинных шестигранных болта (3) из пакета комплектующих деталей.
4. Каждый болт необходимо вставить в сквозные отверстия опоры колонны и основания. Затяните болты разводным гаечным ключом.

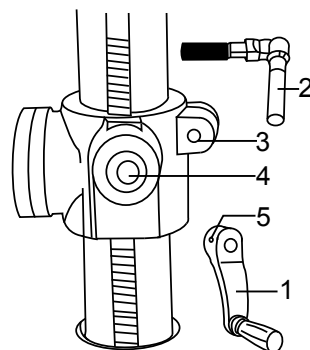
Рис. А



УСТАНОВКА СТОЛА (РИС. В И С)

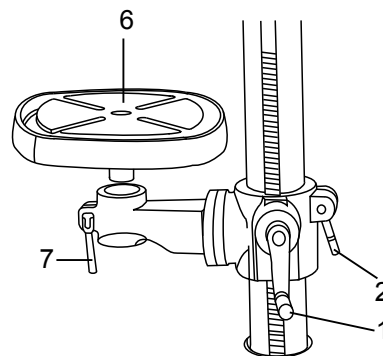
1. Достаньте коленчатую рукоятку (1) и фиксатор опоры (2) из пакета комплектующих деталей.
2. Вставьте рукоятку фиксатора опоры слева направо в отверстие (3) с задней стороны узла опоры стола. Затяните вручную.
3. Установите коленчатую рукоятку стола (1) на малый вал (4), совместив установочный винт (5) с плоской поверхностью вала (4). Затяните установочный винт шестигранным ключом.

Рис. В



4. Ослабьте фиксатор опоры (2). Поднимите узел кронштейна стола, поворачивая коленчатую рукоятку (1) по часовой стрелке. Затяните фиксатор опоры. (Рис. С)
5. Поместите стол (6) на кронштейн стола в сборе. Затяните коленчатую рукоятку стола (7). (Рис. С)

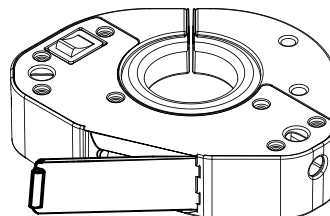
Рис. С



УСТАНОВКА БАТАРЕЕК ДЛЯ ЛАЗЕРНОЙ НАПРАВЛЯЮЩЕЙ (РИС. С-1)

1. Откройте крышку отделения для батареек.
2. Установите две батарейки типа 3А, по 1,5 Вольт каждая, в отделение для батареек.
3. Закройте крышку.
4. Включите переключатель для проверки работы лазерной направляющей.

Рис. С-1



ПРИМЕЧАНИЕ: Для замены батарей используйте батарейки с параметрами 1.5 Вольт (Серия 4, размер ААА или эквивалентные). При замене батареек необходимо тщательно прочистить контакты. Для удаления пыли, сора и стружек используйте мягкую кисточку для рисования.

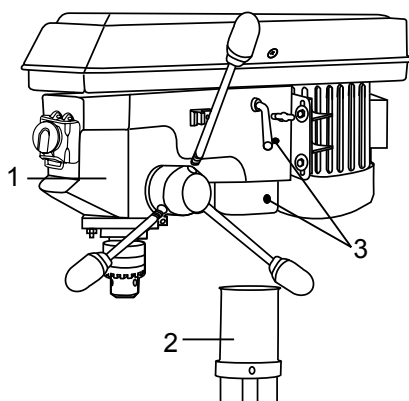
УСТАНОВКА ШПИНДЕЛЬНОЙ ГОЛОВКИ (РИС. D)

⚠ ПРЕДОСТЕРЕЖЕНИЕ

Вертикально-сверлильный станок имеет большой вес, поэтому с целью безопасности для установки шпиндельной головки на колонне необходимо задействовать двух или более человек.

1. Осторожно поднимите шпиндельную головку (1) над колонной (2) и насадите ее на колонну. Убедитесь, что шпиндельная головка села на колонну до упора. Выровняйте шпиндельную головку по отношению к основанию.
2. При помощи шестигранного гаечного ключа затяните два установочных винта (3) с правой стороны от шпиндельной головки.

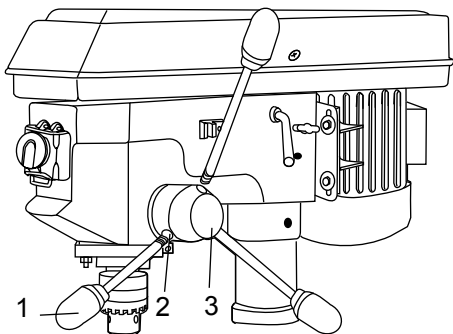
Рис. D



УСТАНОВКА РУКОЯТОК ПОДАЧИ (РИС. E)

1. Достаньте три рукоятки подачи из пакета с комплектующими деталями.
2. Вкрутите рукоятки подачи (1) в резьбовые отверстия (2) вала подачи шпинделя (3) с левой или правой стороны. Затяните рукоятки.

Рис. E



ПРИМЕЧАНИЕ: ТВы можете в любое время переместить рукоятки подачи на левую сторону шпиндельной головки вертикально-сверлильного станка. Для этого повторите описанную процедуру установки.

УСТАНОВКА ПАТРОНА ЗАЖИМНОГО (РИС. F,G и H)

⚠ ПРЕДОСТЕРЕЖЕНИЕ

Перед установкой патрона зажимного или оправки шпинделя в шпиндельную головку вертикально-сверлильного станка, необходимо протереть все контактирующие поверхности веществом, не содержащим бензина, таким как спирт или разбавитель лака. Удалите масло или консистентную смазку, использовавшуюся при упаковке деталей, иначе патрон может расшататься во время работы.

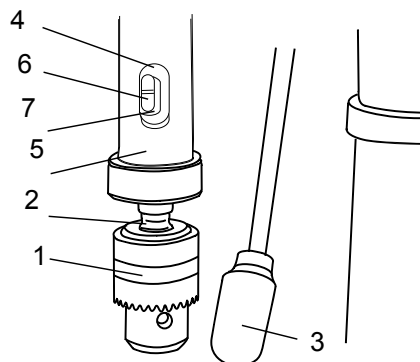
Рис. F



1. (Рис. G) Установите зажимной патрон (1) на оправку шпинделя (2). Закрепите патрон на оправке легким ударом резиновым молотком.
2. Опустите шпиндель, повернув рукоятки подачи (3) против часовой стрелки до тех пор, пока на пиноли (4) не появится прорезь (5).
3. Поднимите патрон и оправку шпинделя в шпиндель, таким образом, чтобы хвостовик (6) (верхний узкий край оправки шпинделя) вошел во внутреннюю прорезь (7) шпинделя. Это можно увидеть через наружную прорезь (4) пиноли, повернув патрон и оправку таким образом, чтобы обе прорези совместились.
4. Разомкните кулачки патрона (1), повернув втулку патрона по часовой стрелке. Чтобы предотвратить повреждение и поломку, убедитесь, что кулачки полностью вбираются в патрон.

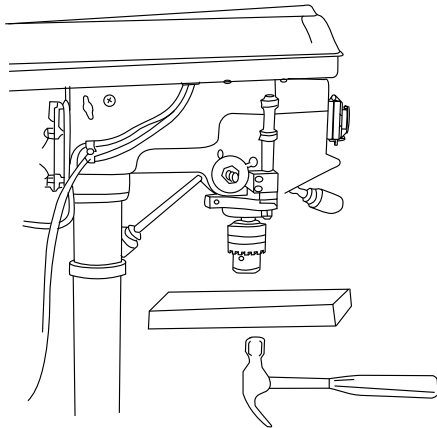
ПРИМЕЧАНИЕ: Протрите конус чистящим средством, не содержащим спирта, перед тем как вставить его в оправку.

Рис. G



- Посадите патрон на вал шпинделя при помощи резинового или пластикового молотка, или обычным молотком через деревянный брус.

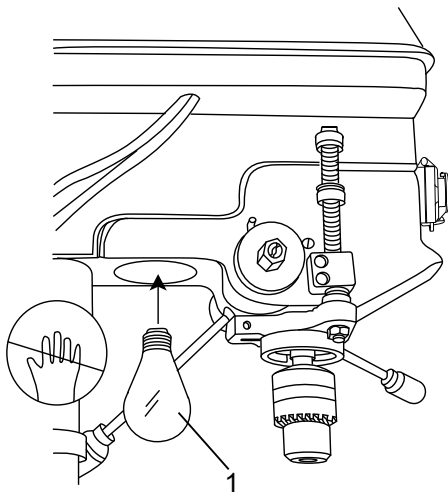
Рис. Н



УСТАНОВКА ЛАМПОЧКИ ОСВЕЩЕНИЯ (РИС. I) (не входит в комплект поставки)

- Установите лампочку (мощностью не более 60 Ватт) в углубление в шпиндельной головке.

Рис. I



⚠ ПРЕДОСТЕРЕЖЕНИЕ

- Во избежание ожога запрещается дотрагиваться до горячей лампочки (1) руками!
- Во избежание удара электротоком запрещается дотрагиваться до патрона лампы (2) при включенном электропитании.

РЕГУЛИРОВКА ВЕРТИКАЛЬНО-СВЕРЛИЛЬНОГО СТАНКА

ВНИМАНИЕ: Все регулировочные работы для подготовки вертикально-сверлильного станка к эксплуатации выполнены на заводе-изготовителе. В результате нормальной эксплуатации и износа может потребоваться проведение периодических повторных регулировок.

⚠ ПРЕДОСТЕРЕЖЕНИЕ

Для предотвращения нанесения травмы персоналу при выполнении регулировка станка всегда следует отсоединять источник питания.

ШКАЛА НАКЛОНА (РИС. К)

ПРИМЕЧАНИЕ: Шкала наклона предназначена для приблизительного измерения углов наклона стола. Если требуется точное измерение, то для позиционирования стола необходимо использовать угольник или другой измерительный инструмент. Использование шкалы наклона (6):

- Затяните гайку (4) на стопорном штифте по часовой стрелке для того, чтобы освободить штифт из опоры стола.
- Ослабьте большой шестигранный болт фиксации наклона (5).

⚠ ПРЕДОСТЕРЕЖЕНИЕ

Во избежание травмы необходимо прочно придерживать стол и кронштейн стола, чтобы предотвратить его вращение или наклон.

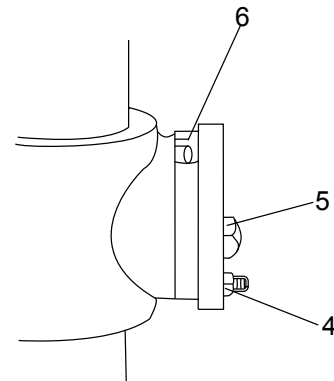
- Наклоните стол, выровняв необходимый угол измерения с нулевой линией, отмеченной на столе напротив шкалы наклона (6).
- Затяните стопорный болт наклона стола (5).
- Для того, чтобы вернуть стол в исходное положение, ослабьте болт наклона стола (5). Выровняйте шкалу наклона (6) с линией 00, отмеченной на столе.
- Поворотом против часовой стрелки ослабьте гайку (4) на стопорном штифте до конца резьбы. Установите штифт в его исходное положение.
- Затяните стопорный болт наклона стола.

ПРИМЕЧАНИЕ: Для большей ясности стол на рисунке не показан.

⚠ ПРЕДОСТЕРЕЖЕНИЕ

Для предотвращения нанесения травмы персоналу при выполнении регулировка станка всегда следует отсоединять источник питания.

Рис. К

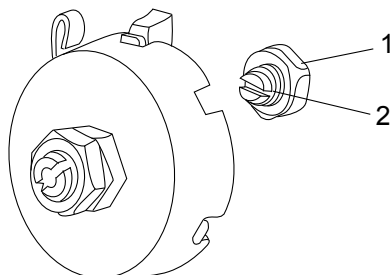


ШПИНДЕЛЬ/ПИНОЛЬ (РИС. L)

Поверните рукоятку подачи против часовой стрелки для того, чтобы переместить шпиндель в крайнее нижнее положение. Прочно придерживая шпиндель рукой, подвигайте его вперед и назад вокруг оси. Если люфт ощутим, сделайте следующее:

1. Ослабьте стопорную гайку (1).
2. Поверните винт (2) по часовой стрелке для того, чтобы устранить люфт, но не препятствовать перемещению шпинделя вверх.
3. Затяните стопорную гайку (1).

Рис. L

**⚠ ПРЕДОСТЕРЕЖЕНИЕ**

Для предотвращения нанесения травмы персоналу при выполнении регулировки станка всегда следует отсоединять источник питания.

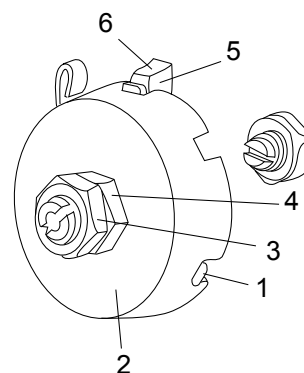
ВОЗВРАТНАЯ ПРУЖИНА ПИНОЛИ (РИС. M)

Если натяжение возвратной пружины пиноли приводит к слишком быстрому или слишком медленному возврату пиноли в исходное положение, пружину необходимо отрегулировать.

1. Опустите стол для дополнительного удобства выполнения действий.
 2. Поместите отвертку в нижний передний паз (1) пружинного колпачка (2). Удерживая колпачок на месте, ослабьте и удалите наружную контргайку (3).
 3. Не вынимая отвертку из паза, ослабьте внутреннюю гайку (4) таким образом, чтобы из прорези (5) высвободилась бобышка (6) шпиндельной головки станка.
- ВНИМАНИЕ: НЕ ВЫНИМАЙТЕ ВНУТРЕНнюю ГАЙКУ**, так как это приведет к разматыванию пружины.

4. Осторожно поверните пружинный колпачок (2) против часовой стрелки при помощи отвертки, чтобы задействовать следующий паз.
5. Опустите пиноль в крайнее нижнее положение, поворачивая рукоятку подачи против часовой стрелки и удерживая на месте пружинный колпачок (2).
6. Убедитесь, что пиноль достаточно свободно перемещается вверх и вниз и затяните внутреннюю гайку (4) разводным гаечным ключом. Если пиноль перемещается слишком свободно, повторите шаги с 3 по 5, чтобы ее укрепить. Если пиноль перемещается слишком туго, повторите шаги с 4 по 5 в обратном порядке. **НЕ ПЕРЕТЯГИВАЙТЕ ПИНОЛЬ**, поскольку это будет препятствовать ее свободному перемещению.
7. Установите на место контргайку (3) и туго прикрутите ее к внутренней гайке для предотвращения ослабления.

Рис. M

**⚠ ПРЕДОСТЕРЕЖЕНИЕ**

Во избежание нанесения травмы в результате случайного включения станка, перед выполнением регулировки ремня ВСЕГДА проверяйте, что переключатель находится в положении «ВЫКЛ.», ключ переключателя вынут, и шнур не подключен к источнику питания.

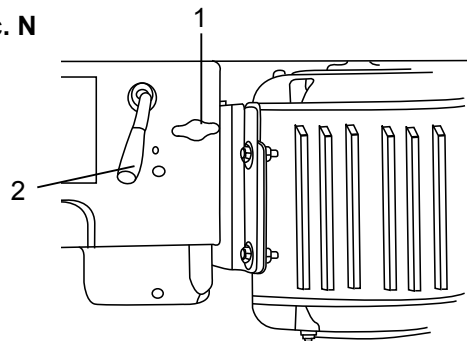
НАТЯЖЕНИЕ РЕМНЯ (РИС. N)

Убедитесь, что шкивы правильно отрегулированы, как показано на Рисунке P.

1. Для освобождения натяжения ремня, поверните самофиксирующиеся кнопки натяжения ремня (1) с каждой стороны шпиндельной головки станка против часовой стрелки.
2. Для того, чтобы затянуть ремни, поверните рукоятку натяжения ремня (2) назад (в сторону двигателя).
3. Для того, чтобы ослабить ремни, поверните рукоятку натяжения ремня (2) вперед (в сторону переключателя).
4. Зафиксируйте две кнопки натяжения ремня (1), повернув их по часовой стрелке.

ПРИМЕЧАНИЕ: Натяжение ремня считается правильно отрегулированным, если при сближении обеих ветвей ремня их смещение не превышает 1/2 дюйма.

Рис. N

**⚠ ПРЕДОСТЕРЕЖЕНИЕ**

Во избежание нанесения травмы в результате случайного включения станка, перед выполнением регулировки ремня ВСЕГДА проверяйте, что переключатель находится в положении «ВЫКЛ.», ключ переключателя вынут, и шнур не подключен к источнику питания.

ЛАЗЕРНАЯ НАПРАВЛЯЮЩАЯ

Ваш станок оборудован последней разработкой наших специалистов – лазерной направляющей – устройством, использующим лазерные лучи класса II с питанием от аккумуляторной батареи. Лазерные лучи обеспечат вам возможность предварительно просмотреть траекторию прохождения сверла через заготовку, перед тем как вы начнете сверление.

⚠ ПРЕДОСТЕРЕЖЕНИЕ**ИЗБЕГАЙТЕ ПРЯМОГО КОНТАКТА С ГЛАЗАМИ**

Лазерный свет излучается при включении лазерной направляющей. Избегайте прямого попадания лазерного луча в глаза. Всегда выключайте лазер и отсоединяйте станок от источника питания перед выполнением любых настроек.

- Лазерный указатель не игрушка, и его запрещается давать в руки детям. Неправильное использование данного устройства может привести к необратимой травме глаз.
- Запрещается выполнять регулировку лазера с целью повышения его мощности.
- При использовании лазерного указателя запрещается направлять лазерный луч в сторону людей и/или на отражающие поверхности. Даже лазерный луч низкой интенсивности может нанести вред глазам. Поэтому, запрещается смотреть прямо на лазерный луч.
- Если лазерный указатель хранится без использования более трех месяцев, необходимо вынуть батареи во избежание его повреждения от возможной утечки батарей.
- Лазерный указатель не содержит деталей, подлежащих техническому обслуживанию. Запрещается открывать корпус с целью регулировки или ремонта лазерного указателя
- Ремонт лазерных устройств должен выполняться только их изготовителем или квалифицированным специалистом.
- Предупредительная надпись на лазерном устройстве: Максимальная мощность <1 мВт
ДИОДНЫЙ ЛАЗЕР: 630-670 нм, в соответствии с федеральным нормативным актом 21 1040.10 и 1040.11.

РЕГУЛИРОВА ЛАЗЕРНЫХ ЛИНИЙ (РИС. О)**А. Как проверить настройку лазерного луча?**

1. Отрегулируйте высоту стола таким образом, чтобы он располагался на расстоянии 7 дюймов до нижней части зажимного патрона.

2. Начертите окружность диаметром 1/8 дюйма на деревянном бруске.
3. Вставьте сверло в патрон и затяните.
4. Опустите пиноль, совместите начерченную окружность со сверлом и закрепите деревянный брус на столе.
5. Включите лазер и проверьте, что лазерные линии (х) находятся в центре начерченной окружности.

Б. ВЫРАВНИВАНИЕ ЛАЗЕРНОГО ЛУЧА (РИС. О)

Для того, чтобы отрегулировать лазерные линии:

ПРИМЕЧАНИЕ: Опустите патрон пиноли и зафиксируйте его в этом положении при помощи нижней гайки-ограничителя глубины.

1. Опустите пиноль вертикально-сверлильного станка на 1 дюйм и зафиксируйте его в этом положении при помощи ограничителя глубины (см. Рис. V).
2. Поворачивайте винт (1) до тех пор, пока не достигните необходимой настройки лазерного луча (задействуйте оба винта).
3. Если не удастся совместить лазерную направляющую с центром начерченной окружности, следует обратиться в фирменный офисный центр для регулировки болта (2).

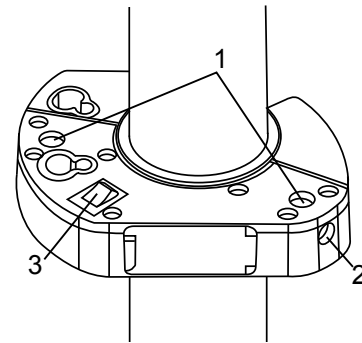
⚠ ПРЕДОСТЕРЕЖЕНИЕ

Лазерный свет излучается при включении лазерной направляющей. Избегайте прямого воздействия лазерного луча на глаза. Всегда отсоединяйте станок от источника питания перед выполнением любых регулировок.

ПЕРЕКЛЮЧАТЕЛЬ ЛАЗЕРА (ВКЛ./ВЫКЛ.) (РИС. О)

Для того, чтобы включить или выключить лазер, нажмите на кулисный переключатель (3).

Рис. О

**ЭКСПЛУАТАЦИЯ****ОСНОВНЫЕ ФУНКЦИИ СТАНКА****СКОРОСТЬ И ПОЛОЖЕНИЕ РЕМНЯ (Рис. Р)**

Вертикально-сверлильный станок имеет 12 скоростей:

210 об/мин	500 об/мин	1250 об/мин
280 об/мин	540 об/мин	1580 об/мин
320 об/мин	830 об/мин	2180 об/мин
420 об/мин	1290 об/мин	2580 об/мин

Внутри коробки ременной передачи изображена схема, представленная на Рис. Р.

⚠ ПРЕДОСТЕРЕЖЕНИЕ

Во избежание несчастного случая коробка передач должна быть исправна и закрыта во время работы.

Рис. Р ТАБЛИЦА СКОРОСТЕЙ (min⁻¹ = об/мин)

210 min ⁻¹ BELTA-144	280 min ⁻¹ BELTA-133	320 min ⁻¹ BELTA-244	420 min ⁻¹ BELTA-233	500 min ⁻¹ BELTA-144	540 min ⁻¹ BELTA-133
830 min ⁻¹ BELTA-433	1290 min ⁻¹ BELTA-322	1350 min ⁻¹ BELTA-211	1580 min ⁻¹ BELTA-422	2180 min ⁻¹ BELTA-311	2580 min ⁻¹ BELTA-411

NVR выключатель сверлильного станка (FIG. Q, Q-1, Q-2)

Данный станок оборудован специальным Переключателем NVR (размыкание цепи при понижении напряжения), оборудованном крышкой-кнопкой экстренной остановки. Данное устройство может обеспечить немедленную остановку станка в экстренных случаях.

Основной выключатель, выключатель NVR (1- Рис. Q) расположен на передней панели сверлильной головки. Нажмите I для включения питания;

нажмите O для выключения питания.

При аварийном отключении питания, нажмите I для повторного запуска.

Кнопка – крышка экстренной остановки (2-Рис. Q-1) позволяет экстренно остановить работу станка, ударив по ней рукой.

Fig. Q

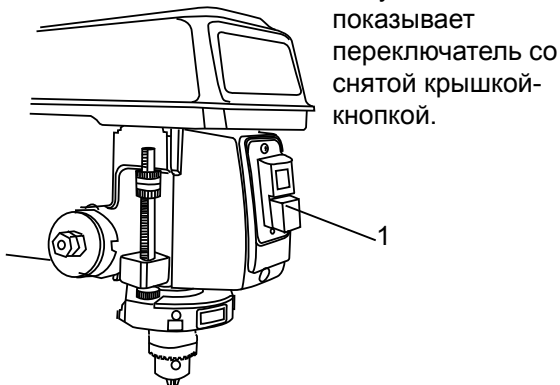
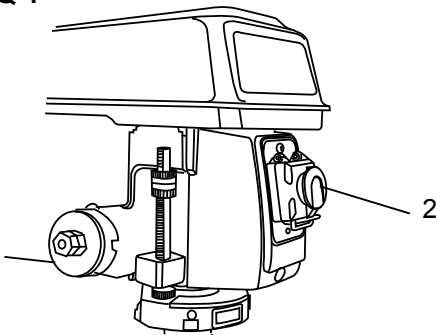


Fig. Q-1

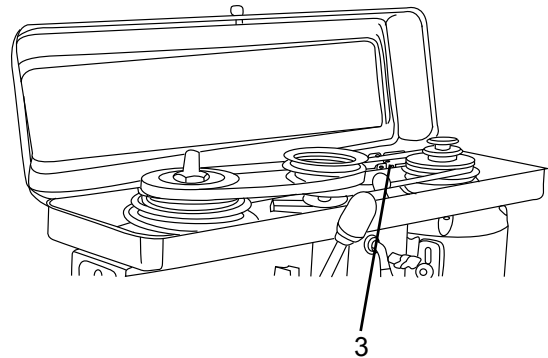


Микровыключатель (блок – контакт) (3- Рис. Q-2), который прерывает подачу питания при открытии кожуха ременных шкивов, устанавливается на станке в качестве дополнительной защиты от возможных травм и повреждений, могущих быть вызванными двигающимися деталями, находящимися под кожухом.

⚠ ПРЕДОСТЕРЕЖЕНИЕ

Во избежание возможных травм, всегда держите кожух закрытым специальным шурупом в комплекте.

Fig. Q-2



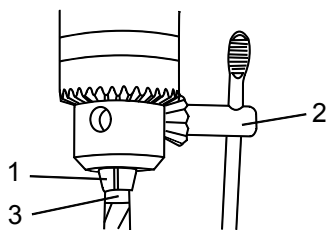
УСТАНОВКА СВЕРЛА В ЗАЖИМНОЙ ПАТРОН (РИС. R)

1. Установите переключатель в положение «Выкл.», удалите желтый ключ переключателя и разомкните кулачки зажимного патрона (1) при помощи ключа (2). Поверните ключ патрона против часовой стрелки для того, чтобы разомкнуть кулачки (1).
2. Вставьте сверло (3) в патрон на такую глубину, чтобы обеспечить его максимальный захват кулачками, но не слишком глубоко, чтобы при затягивании кулачков они не касались винтовых пазов (канавок) сверла.
3. Убедитесь, что сверло установлено точно в центре патрона.
4. Поверните ключ патрона по часовой стрелке для того, чтобы сомкнуть кулачки.

⚠ ПРЕДОСТЕРЕЖЕНИЕ

Во избежание нанесения травмы в результате выпадения ключа из патрона при включении станка необходимо использовать только самоотсоединяющийся ключ, входящий в комплект поставки вертикально-сверлильного станка. ВСЕГДА проверяйте и удаляйте ключ патрона перед тем, как включить электропитание.

Рис. R



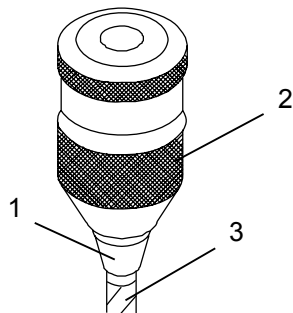
⚠ ПРЕДОСТЕРЕЖЕНИЕ

Чтобы заготовка или подкладочный материал не могли сместиться при сверлении, необходимо расположить заготовку вплотную к ЛЕВОЙ стороне колонны станка. Если заготовка или подкладочный материал слишком коротки и не достают до колонны, их следует прочно зафиксировать на столе. Недостаточно прочная фиксация заготовки может стать причиной несчастного случая.

Установка сверла в патрон (Рис. R-1)

1. При выключателе в положении OFF (Выкл.) раскройте кулачки зажимного патрона (1), используя патрон (2). Проверните патрон (2) против часовой стрелки для открытия кулачков (1).
2. Вставьте сверло (3) в патрон на такую глубину, чтобы обеспечить его максимальный захват кулачками, но не слишком глубоко, чтобы при затягивании кулачков они не касались винтовых пазов (канавок) сверла.
3. Убедитесь, что сверло установлено точно в центре патрона.
4. Поверните патрон по часовой стрелке для затягивания кулачков.

Рис. R-1



СВЕРЛЕНИЕ НА ОПРЕДЕЛЕННУЮ ГЛУБИНУ (РИС. S)

Сверление глухого отверстия (не насквозь) на заданную глубину можно выполнить двумя способами:

По заготовке

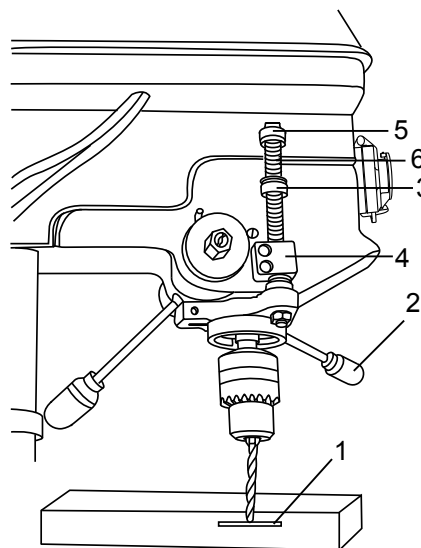
1. Отметьте глубину (1) отверстия на боковой стороне заготовки.
2. При выключенном питании опустите сверло вниз таким образом, чтобы кончик сверла совпал с отметкой.
3. Зафиксируйте рукоятку подачи (2) в этом положении.
4. Скрутите нижнюю гайку (3) вниз до упора с ограничителем глубины (4) на шпиндельной головке.
5. Скрутите верхнюю гайку (5) вниз до упора с нижней гайкой (3) и затяните.
6. При выполнении сверления сверло остановится, когда достигнет отметки на заготовке.

По шкале глубины

Примечание: Когда зажимной патрон шпинделя находится в исходном положении, кончик сверла должен быть расположен непосредственно над поверхностью заготовки.

1. При выключенном питании поверните рукоятку подачи (2) до тех пор, пока ограничитель глубины (4) не укажет необходимую глубину на шкале глубины (6) и зафиксируйте рукоятку в этом положении.
2. Скрутите нижнюю гайку (3) вниз до упора с ограничителем глубины (4).
3. Скрутите верхнюю гайку (5) вниз до упора с нижней гайкой (3) и затяните.
4. При выполнении сверления сверло остановится, когда достигнет расстояния, указанного на шкале глубины.

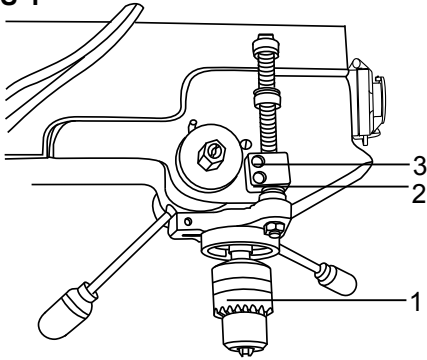
Рис. S



ФИКСИРОВАНИЕ ПАТРОНА НА НЕОБХОДИМОЙ ГЛУБИНЕ (РИС. S-1)

1. При выключенном питании поверните рукоятки подачи до тех пор, пока зажимной патрон (1) не окажется на необходимой глубине сверления. Закрепите рукоятки подачи в этом положении.
2. Поверните стопорную гайку (2), расположенную под ограничителем глубины (3), против часовой стрелки и вверх, до упора с ограничителем глубины.
3. Патрон будет зафиксирован в этом положении при освобождении рукояток подачи.

Рис. S-1

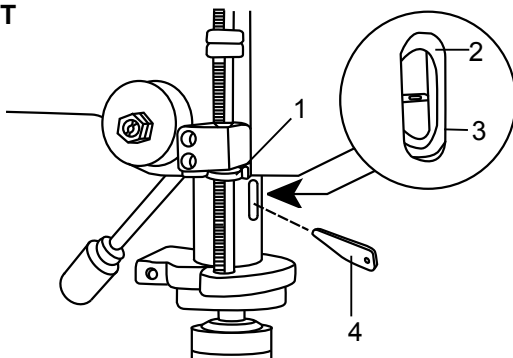


УДАЛЕНИЕ ЗАЖИМНОГО ПАТРОНА И ОПРАВКИ (РИС. T)

1. При выключенном питании и отсоединенной розетке отрегулируйте гайку ограничителя глубины (1) таким образом, чтобы сверло находилось на глубине трех дюймов. (См. инструкции по “ФИКСИРОВАНИЕ ПАТРОНА НА НЕОБХОДИМОЙ ГЛУБИНЕ”).
2. Совместите отверстия в шпинделе (2) и пиноли (3), поворачивая зажимной патрон вручную.
3. Вставьте клин (4) в отверстия (2 и 3).
4. Легким ударом молотка с пластмассовым наконечником вбивайте клин (4) до тех пор, пока патрон и оправка не выпадут из шпинделя.

ПРИМЕЧАНИЕ: Подставьте руку, чтобы поймать патрон при его выпадении.

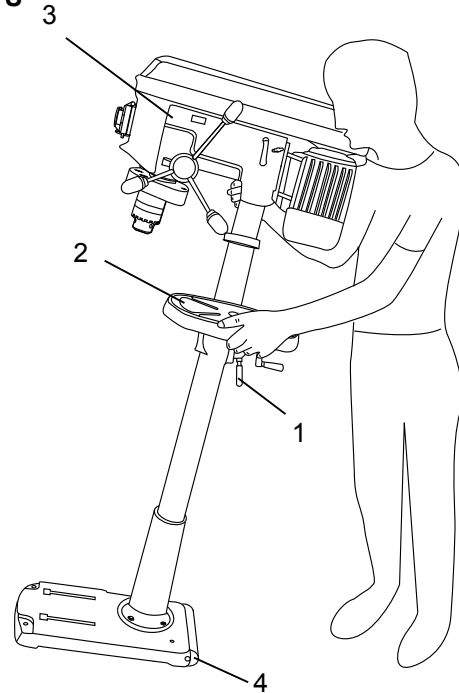
Рис. T



ПЕРЕДВИЖЕНИЕ СВЕРЛИЛЬНОГО СТАНКА (РИС. U)

1. Ослабьте фиксатор суппорта станка (1) и поверните станину (2) направо.
2. Затяните фиксатор суппорта станка (1) и встаньте позади станка.
3. Возьмитесь правой рукой за блок (3) и за станину (2) и поверните станок как показано на рисунке.
4. Медленно передвиньте станок с помощью ролика (4).

Рис. U



ОСНОВНЫЕ ИНСТРУКЦИИ ПО ЭКСПЛУАТАЦИИ

Для достижения наилучших результатов при сверлении и сведения к минимуму вероятности несчастного случая необходимо строго соблюдать данные инструкции по эксплуатации Вашего вертикально-сверлильного станка

⚠ ПРЕДОСТЕРЕЖЕНИЕ

С целью безопасности всегда соблюдайте ПРАВИЛА ТЕХНИКИ БЕЗОПАСНОСТИ, перечисленные в данном разделе и на стр. 94, 95 и 96 руководства по эксплуатации.

МЕРЫ БЕЗОПАСНОСТИ**⚠ ПРЕДОСТЕРЕЖЕНИЕ**

Чтобы не попасть под работающий инструмент запрещается надевать свободную одежду, перчатки, галстуки или украшения. Длинные волосы следует убирать за спину.

1. Если какая либо деталь станка отсутствует, неисправна, повреждена или поломана, следует немедленно прекратить работу до тех пор, пока деталь не будет исправлена или заменена.
2. Запрещается помещать пальцы в то место, где возможно соприкосновение со сверлом или другим режущим инструментом. Заготовка может внезапно сдвинуться, или рука может соскользнуть.
3. Во избежание нанесения травмы от деталей, выталкиваемых пружиной, при регулировке натяжения пружины пинולי следует строго соблюдать соответствующие инструкции.
4. Для того, чтобы предотвратить смещение, выталкивание, вращение или разрушение заготовки, необходимо правильно закрепить заготовку, а именно:
 - а. Всегда располагайте подкладочный материал (используемый под заготовкой) таким образом, чтобы он опирался на левую сторону колонны.
 - б. При использовании тисков, их следует прочно зафиксировать на столе.
 - в. Запрещается выполнять работу вручную (т.е. держать заготовку руками вместо того, чтобы закрепить ее на столе), за исключением выполнения полировальных операций.
 - г. Надежно зафиксируйте шпиндельную головку и опору стола к колонне, кронштейн стола к опоре, а стол – к кронштейну стола перед началом работы со станком.
 - д. Запрещается перемещать шпиндельную головку или стол во время работы инструмента.
 - е. Перед началом работы включите двигатель в толчковом режиме, чтобы убедиться в отсутствии биения или вибрации сверла или

другого инструмента.

- ж. При отсутствии опор свисающая со стола заготовка может упасть или изогнуться, поэтому необходимо закрепить ее на столе или обеспечить дополнительные опоры.
- з. При выполнении необычных работ используйте специальные приспособления для фиксирования, направления и позиционирования заготовок.
- и. Скорость вращения шпинделя должна соответствовать рекомендациям по определенным видам операций и материалам заготовок. Информация относительно скорости сверления указана на панели, расположенной на внутренней стороне кожуха ременной передачи, или в таблице, представленной ниже. Каждое приспособление снабжено инструкцией по применению.
5. Запрещается забираться на вертикально-сверлильный станок, поскольку он может сломаться или опрокинуться в вашу сторону.
6. По окончании работы со станком выключите электропитание станка и выньте ключ.
7. Во избежание нанесения травмы в результате выпадения заготовки или соприкосновения с инструментом, запрещается выполнять сборку, установку или регулировку стола при вращающемся режущем инструменте.

ТАБЛИЦА СКОРОСТЕЙ СВЕРЛЕНИЯ (об/мин⁻¹)

При использовании высокоскоростных спиральных сверел

Материал

Диаметр сверла (ММ)	Дерево	Алюминий	Пластик	Мягкая сталь	Нерж. сталь
0.8	2580	2580	2580	2580	2580
1.6					1580-2580
3				1580-2580	830-1580
5				830-1580	500-540
6		1580-2580	1580-2580		
8				500-540	320-500
10		830-1580	830-1580		
11	1580-2580			320-500	210
13		500-540	500-540		
14					
16					

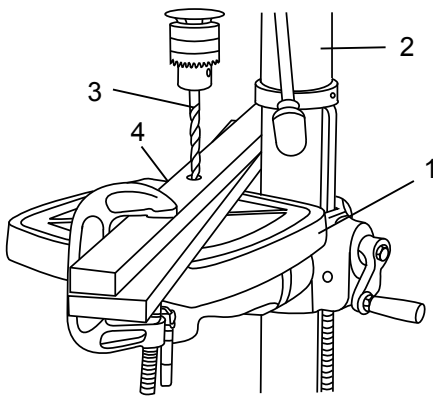
УСТАНОВКА СТОЛА И ЗАГОТОВКИ (РИС. V и Y)

1. Зафиксируйте стол (1) к колонне (2) в таком положении, чтобы кончик сверла (3) находился непосредственно над заготовкой (4).
2. Всегда помещайте подкладочный материал (деревянный брус) между столом и заготовкой. Это предотвратит расщепление или образование зазубрин с нижней стороны заготовки. Для того, чтобы подкладочный материал не вращался, его следует прислонить к ЛЕВОЙ стороне колонны.

⚠ ПРЕДОСТЕРЕЖЕНИЕ

Чтобы заготовка или подкладочный материал не могли сместиться при сверлении, необходимо расположить заготовку вплотную к ЛЕВОЙ стороне колонны станка. Если заготовка или подкладочный материал слишком коротки и не достают до колонны, их следует прочно зафиксировать на столе. Недостаточно прочная фиксация заготовки может стать причиной несчастного случая.

Рис. V

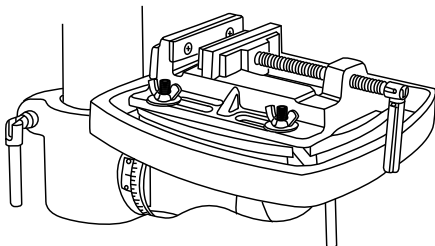


3. Небольшие по размеру заготовки, которые невозможно закрепить на столе, следует зафиксировать при помощи тисков (не входят в комплект поставки).

⚠ ПРЕДОСТЕРЕЖЕНИЕ

Тиски должны быть прочно зафиксированы на столе или закреплены болтами, во избежание нанесения травмы в результате вращения заготовки, повреждения тисков или деталей.

Рис. Y

**НАКЛОН СТОЛА (РИС. Z)**

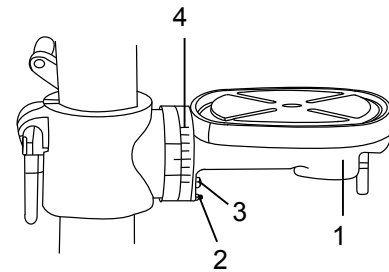
ПРИМЕЧАНИЕ: Кронштейн и опора стола (1) имеют отверстие с установленным стопорным винтом для фиксации стола в горизонтальном положении 0°.

1. Затяните гайку (2) на стопорном штифте по часовой стрелке для того, чтобы освободить штифт из опоры стола.
2. Ослабьте большой шестигранный болт фиксации наклона (3).

⚠ ПРЕДОСТЕРЕЖЕНИЕ

Во избежание травмы необходимо прочно придерживать стол и кронштейн стола, чтобы предотвратить его вращение или наклон.

Рис. Z



1. Наклоните стол, совместив необходимый угол измерения с нулевой линией напротив шкалы (4). Затяните стопорный болт наклона.
2. Для того, чтобы вернуть стол в исходное положение, ослабьте болт наклона стола (3). Выровняйте шкалу наклона (4) в положение 00.
3. Ослабьте гайку (2) на стопорном штифте до конца штифта. Легким постукиванием посадите стопорный штифт в соответствующее отверстие на консоли стола. Затяните стопорную гайку наклона стола для фиксации достигнутого положения.

⚠ ПРЕДОСТЕРЕЖЕНИЕ

Во избежание нанесения травмы в результате вращения заготовки или поломки инструмента, всегда прочно закрепляйте заготовку и подкладочный материал к столу перед началом работы на вертикально-сверлильном станке с наклоненным столом.

ПОДАЧА

1. Потяните рукоятки подачи вниз с усилием, достаточным для выполнения сверления.
2. Слишком медленная подача может привести к горению сверла. Слишком быстрая подача может привести к остановке двигателя, вызвать проскальзывание ремня или сверла, либо ослабление крепления заготовки и поломку сверла.
3. При сверлении металла необходимо смазать кончик сверла моторным маслом для предотвращения его горения.

ТЕХНИЧЕСКОЕ ОБСЛУЖИВАНИЕ

ТЕХНИЧЕСКОЕ ОБСЛУЖИВАНИЕ ВЕРТИКАЛЬНО-СВЕРЛИЛЬНОГО СТАНКА

ПРЕДОСТЕРЕЖЕНИЕ

С целью безопасности выключите станок и отсоедините от источника электропитания перед проведением технического обслуживания или смазки станка.

Необходимо периодически удалять пыль, скапливающуюся внутри двигателя, при помощи воздушного компрессора или пылесоса.

Для поддержания поверхности стола и колонны в чистоте и предотвращения образования ржавчины, на поверхность стола и колонны следует наносить слой автомеханического воска.

Во избежание поражения электрическим током или возгорания следует немедленно заменить шнур электропитания в случае его износа, разрыва или повреждения.

СМАЗКА

Смазка всех шарикоподшипников вертикально-сверлильного станка выполнена на заводе-изготовителе. Смазка их в дальнейшем не требуется. Периодически необходимо смазывать зубчатое колесо и зубчатую рейку подъема стола, а также механизм вращения шпинделя и зубчатую рейку (зубцы) пиноли.

НЕИСПРАВНОСТИ И МЕТОДЫ ИХ УСТРАНЕНИЯ

НЕИСПРАВНОСТИ И МЕТОДЫ ИХ УСТРАНЕНИЯ

ПРЕДОСТЕРЕЖЕНИЕ

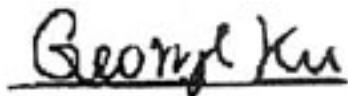
Во избежание несчастного случая в результате случайного запуска станка, всегда устанавливайте переключатель в положение “ВЫКЛ.” и отсоединяйте станок из розетки перед выполнением регулировки станка.

- Если по каким либо причинам двигатель не работает, необходимо обратиться в фирменный центр технического обслуживания Hitachi за консультацией.

НЕИСПРАВНОСТЬ	ВОЗМОЖНАЯ ПРИЧИНА	МЕТОД УСТРАНЕНИЯ
Шум при работе	<ol style="list-style-type: none"> 1. Ослабло натяжение ремня. 2. Ослаблен шкив шпинделя. 3. Ослаблен шкив двигателя. 	<ol style="list-style-type: none"> 1. Отрегулируйте натяжение . См. Раздел “СБОРКА - НАТЯЖЕНИЕ РЕМНЯ”. 2. Проверьте затяжку стопорной гайки и при необходимости закрепите. 3. Затяните установочный винт в шкиве двигателя.
Сверло горит	<ol style="list-style-type: none"> 1. Неправильно выбрана скорость. 2. Не выходит стружка. 3. Сверло затупилось. 	<ol style="list-style-type: none"> 1. Измените скорость. См. раздел «ОСНОВНЫЕ ФУНКЦИИ ВЕРТИКАЛЬНО-СВЕРЛИЛЬНОГО СТАНКА – СКОРОСТЬ ШПИНДЕЛЯ». 2. Отведите сверло назад, чтобы удалить стружку. 3. Переточите сверло.
Сверло «уводит» в сторону – просверленное отверстие не круглой формы.	<ol style="list-style-type: none"> 1. Слишком твердая древесина; длина и/или углы заточки режущих канавок неодинаковы. 2. Сверло погнуто. 	<ol style="list-style-type: none"> 1. Правильно заточите сверло. 2. Замените сверло.
Дерево расщепляется с нижней стороны.	<ol style="list-style-type: none"> 1. Под заготовкой нет подкладочного материала. 	<ol style="list-style-type: none"> 1. Используйте подкладочный материал. См. раздел «ОСНОВНЫЕ ФУНКЦИИ ВЕРТИКАЛЬНО-СВЕРЛИЛЬНОГО СТАНКА».
Заготовка смещается.	<ol style="list-style-type: none"> 1. Отсутствует опора для заготовки или заготовка неправильно закреплена. 	<ol style="list-style-type: none"> 1. Установите опору или закрепите заготовку. См. раздел «ОСНОВНЫЕ ФУНКЦИИ ВЕРТИКАЛЬНО-СВЕРЛИЛЬНОГО СТАНКА».
Сверло застревает в заготовке.	<ol style="list-style-type: none"> 1. Сверло зажато в заготовке; чрезмерное давление подачи. 2. Неправильное натяжение ремня. 	<ol style="list-style-type: none"> 1. Установите опору или закрепите заготовку. См. раздел «ОСНОВНЫЕ ФУНКЦИИ ВЕРТИКАЛЬНО-СВЕРЛИЛЬНОГО СТАНКА». 2. Отрегулируйте натяжение ремня. См. Раздел СБОРКА НАТЯЖНОГО РЕМНЯ.
Избыточный «увод» или биение сверла.	<ol style="list-style-type: none"> 1. Сверло погнуто. 2. Изношены подшипники. 3. Сверло неправильно установлено в патроне. 4. Патрон неправильно установлен. 	<ol style="list-style-type: none"> 1. Замените сверло. 2. Замените подшипники. 3. Правильно установите сверло. См. Раздел «УСТАНОВКА СВЕРЛА». 4. Правильно установите патрон. См. Раздел «СБОРКА - УСТАНОВКА ПАТРОНА».
Слишком медленный или слишком быстрый возврат шпинделя.	<ol style="list-style-type: none"> 1. Неправильное натяжение пружины. 	<ol style="list-style-type: none"> 1. Отрегулируйте натяжение пружины. См. Раздел «СБОРКА – РЕГУЛИРОВКА – ВОЗВРАТНАЯ ПРУЖИНА ШПИНДЕЛЯ».
Патрон не фиксируется в шпинделе. При попытке установить патрон, он выпадает.	<ol style="list-style-type: none"> 1. Грязь, смазка или масло на внутренней конусной поверхности патрона или на конусной поверхности шпинделя. 	<ol style="list-style-type: none"> 1. При помощи домашнего чистящего средства прочистите конусную поверхность патрона и шпинделя, удалив всю грязь, смазку и масло. См. Раздел «СБОРКА - УСТАНОВКА ПАТРОНА».
Лазерная направляющая не включается.	<ol style="list-style-type: none"> 1. Неисправны батарейки. 	<ol style="list-style-type: none"> 1. См. Раздел УСТАНОВКА БАТАРЕЕК ДЛЯ ЛАЗЕРНОЙ НАПРАВЛЯЮЩЕЙ.

ДЕКЛАРАЦИЯ СООТВЕТВИЯ ЕС

Rexon Industrial Corp., Ltd., заявляет, что сверлильные станки, модель B16RM, соответствует Директиве Совета ЕС 98/37/ЕС, Директиве The EMC Directive 89/336/ЕЕС и Директиве the Low Voltage Directive 73/23/ЕЕС.



George Ku, Marketing Director

Date: 1 June 2006

Rexon Industrial Corp., Ltd.

261 Jen Hwa Road

Tali, Taichung 412

Taiwan, R.O.C.