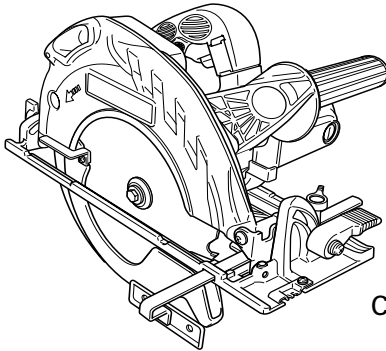


HITACHI

Circular Saw
Kreissäge
Δισκοπριονο
Pilarka tarczowa
Körfűrész
Kotoučová pila
Daire testere
Fierastrau circular
Krožna žaga
Циркулярная пила

C 6UY • C 6BUY • C 7UY • C 7BUY



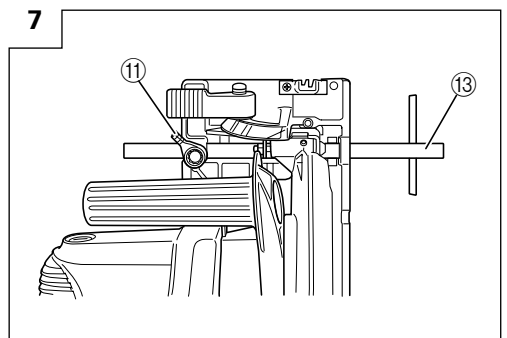
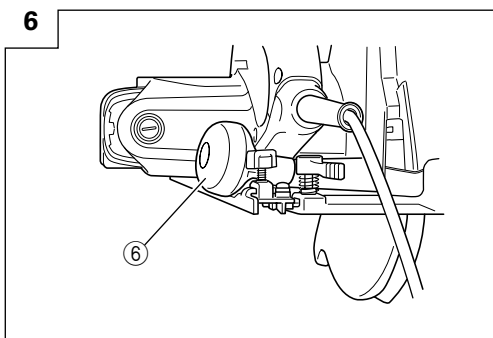
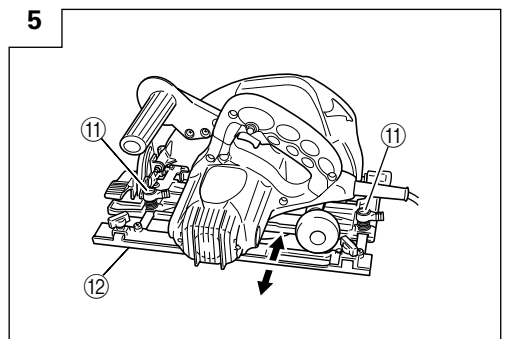
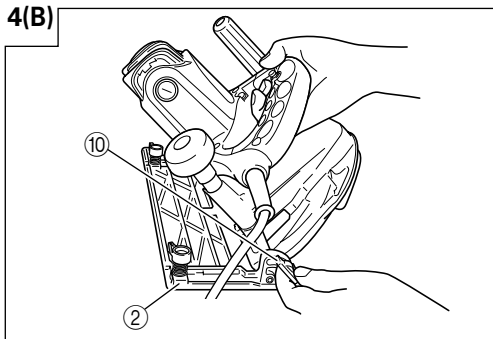
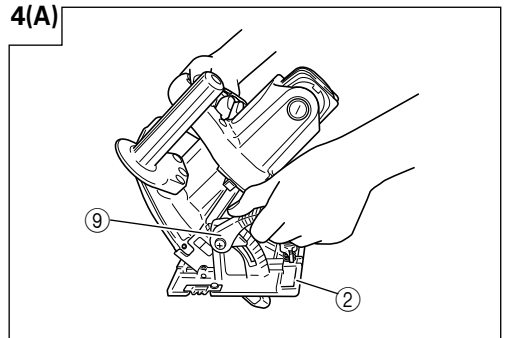
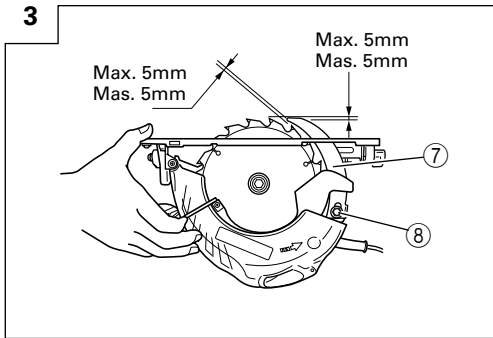
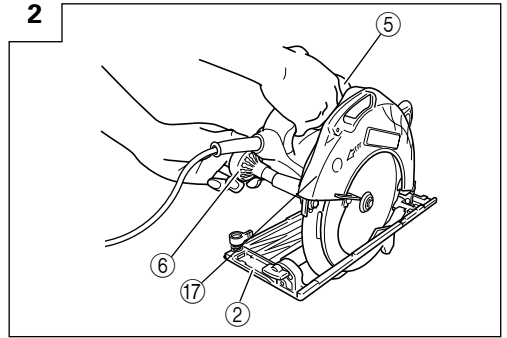
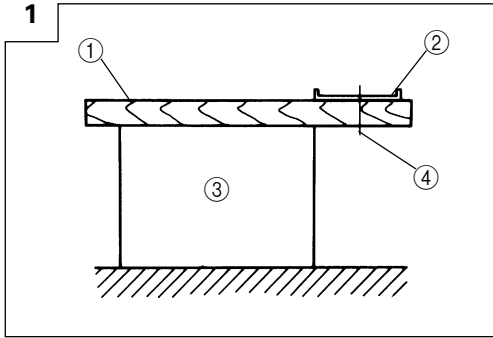
C 7UY

Read through carefully and understand these instructions before use.
Diese Anleitung vor Benutzung des Werkzeugs sorgfältig durchlesen und verstehen.
Διαβάστε προσεκτικά και κατανοήστε αυτές τις οδηγίες πριν τη χρήση.
Przed użytkowaniem należy dokładnie przeczytać niniejszą instrukcję i zrozumieć jej treść.
Használat előtt olvassa el figyelmesen a használati utasítást.
Před použitím si pečlivě přečtete tento návod a ujistěte se, že mu dobře rozumíte.
Aleti kullanmadan önce bu kılavuza iyice okuyun ve talimatları anlayın.
Înainte de utilizare, citiți cu atenție și înțelegeți prezentele instrucțiuni.
Pred uporabo natančno preberite in razumite ta navodila.
Внимательно прочтите данную инструкцию по эксплуатации прежде чем пользоваться инструментом.

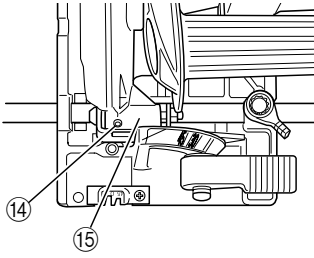


Handling instructions
Bedienungsanleitung
Οδηγίες χειρισμού
Instrukcja obsługi
Kezelési utasítás
Návod k obsluze
Kullanım talimatları
Instrucțiuni de utilizare
Navodila za rokovanje
Инструкция по эксплуатации

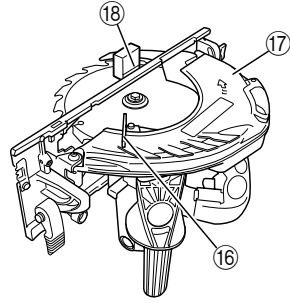
Hitachi Koki



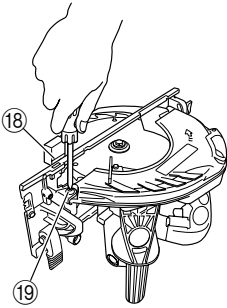
8



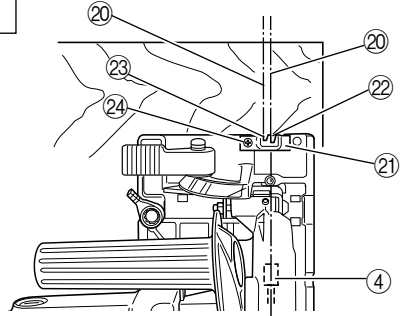
9



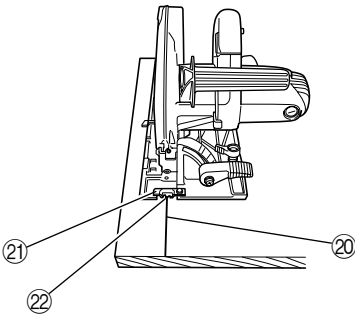
10



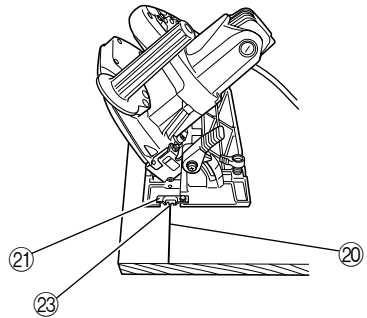
11



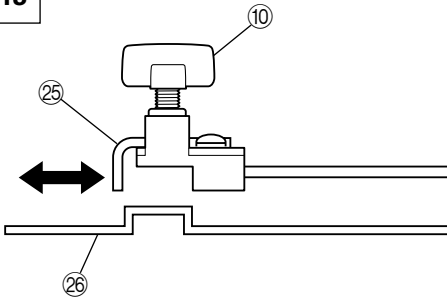
12(A)



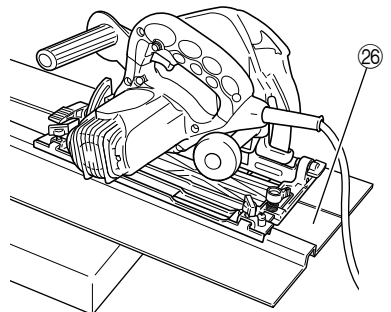
12(B)



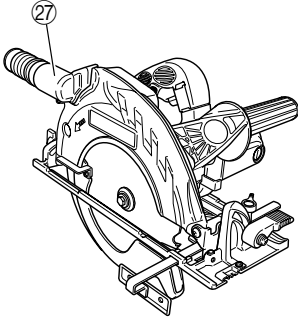
13



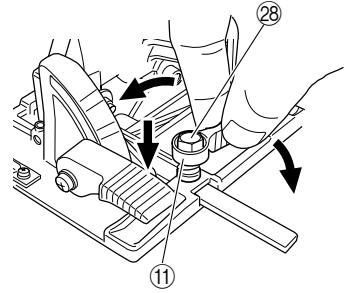
14



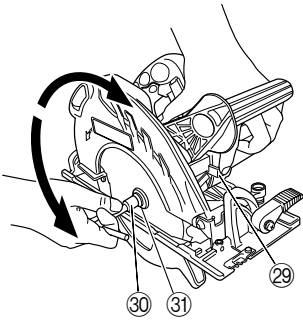
15



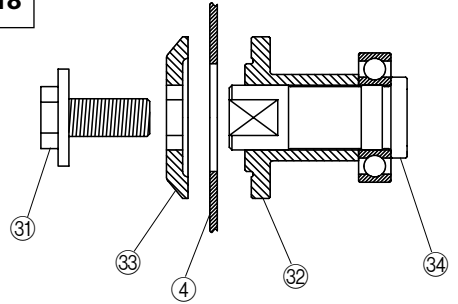
16



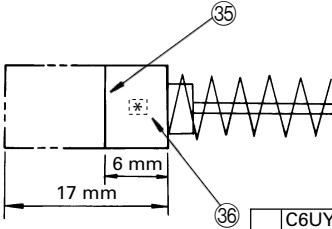
17



18

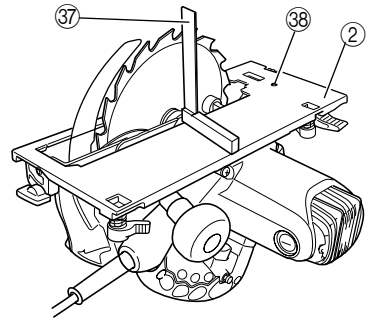


19



	C6UY	C6UBY
	C7UY	C7UBY
36	43	56

20



	English	Deutsch	Ελληνικά	Polski
①	Lumber	Schnittholz	Ξυλεία	Drewno
②	Base	Grundplatte	Βάση	Podstawa
③	Workbench	Werkbank	Πάγκκος εργασίας	Stół roboczy
④	Saw blade	Sägeblatt	Πριονωτή λεπίδα	Ostrze piły
⑤	Handle	Handgriff	Λαβή	Uchwyt
⑥	Knob	Stellknopf	Κουμπί	Pokrętko
⑦	Riving knife	Spaltkeil	Διαχωριστικό μαχαίρι	Klin rozszczepiający
⑧	Flange bolt	Flanschschraube	Βίδα οδοντοτροχού	Śruba kołnierзова
⑨	Lever	Hebel	Μοχλός	Dźwignia
⑩	Wing-bolt	Fügelschraube	Φτερωτό μπουλόνι	Śruba skrzydełkowa
⑪	Clamp lever	Klemmhebel	Μοχλός σύσφιξης	Dźwignia zaciskowa
⑫	Guide rail adapter	Führungsschienenadapter	Προσαρμογέας οδηγού σιδηροτροχιάς	Adaptor prowadnicy
⑬	Guide	Führung	Οδηγός	Prowadnica
⑭	Mounting screw	Befestigungsschraube	Ράβδος συναρμολόγησης	Śruba montażowa
⑮	Saw cover hinge	Scharnier Sägenabdeckung	Ρεζές καλύμματος πριονιού	Zawias osłony piły
⑯	Lower guard	Untere Schutzabdeckung	Κάτω προστατευτικό κάλυμμα	Osłona dolna
⑰	Saw cover	Sägeblattdeckel	Κάλυμμα πριονιού	Pokrywa piły
⑱	Wood chip	Holzspan	Ξύλινο γρέζι	Wiór
⑲	Parallelism adjustment screw	Parallelität-Einstellschraube	Βίδα παράλληλης ρύθμισης	Śruba regulacji równoległej
⑳	Premarked line	Versetzt-Markierung	Προσημειωμένη γραμμή	Oznakowanie
㉑	Guide piece	Führungsstück	Οδηγητικό κομμάτι	Element prowadzący
㉒	Front scale when not inclined	Frontskala wenn nicht geneigt	Μπροστινή κλίμακα όταν δεν βρίσκεται σε κλίση	Podziałka przednia bez nachylenia
㉓	Front scale at 45° incline	Frontskala bei 45°-Neigung	Μπροστινή κλίμακα με κλίση 45°	Podziałka przednia ze 45-stopniowym nachyleniem
㉔	M4 Screw	M4 Schraube	M4 Βίδα	Śruba M4
㉕	Rail bar	Schienenstab	Ράβδος Σιδηροτροχιάς	Szyna prowadnicy
㉖	Guide rail	Führungsschiene	Οδηγός σιδηροτροχιάς	Prowadnica
㉗	Dust collector	Staubsauger	Συλλογέας σκόνης	Odpylacz
㉘	Head of bolt	Schraubenkopf	Κεφαλή βίδας	Łeb śruby
㉙	Lock lever	Sperrhebel	Μοχλός κλειδώματος	Dźwignia blokady
㉚	Box wrench	Steckschlüssel	Μπουλονόκλειδο	Klucz nasadowy
㉛	Hexagonal-head bolt	Sechskantkopfschraube	Βίδα εξαγώνης κεφαλής	Śruba sześciokątna
㉜	Washer (A)	Unterlegscheibe (A)	Ροδέλα (A)	Podkładka (A)
㉝	Washer (B)	Unterlegscheibe (B)	Ροδέλα (B)	Podkładka (B)
㉞	Spindle	Achse	Άξονας	Wrzeciono
㉟	Wear limit	Verschleißgrenze	Όριο φθοράς	Granica zużycia
㊱	No. of carbon brush	Nr. der Kohlebürste	Αρ. Καρβουνακιού	Numer szczotki węglowej
㊲	Square	Winkel	Γνώμονας	Kątownik
㊳	Slotted set screw	Schaftschraube	Βίδα με εγκοπή	Szczelinowa śruba mocująca

	Magyar	Čeština	Türkçe	Română
①	Faanyag	Dřevěné prkno	Kereste	Scândură
②	Alap	Základová deska	Taban/Alt kısım	Bază
③	Munkaasztal	Pracovní stůl	Çalışma tezgahı	Banc de lucru
④	Fűrészlap	Pilový kotouč	Testere bıçağı	Lamă fierăstrău
⑤	Fogantyú	Rukojeť	Sap	Mâner
⑥	Gomb	Otočná rukojeť	Tokmak düğmesi	Buton
⑦	Hasítókés	Štípací nůž	Yarma bıçağı	Cuțit de despicat
⑧	Perem csavar	Šroub příruby	Flanş civatası	Șurub cu flanșă
⑨	Kar	Páka	Kol	Manetă
⑩	Szárnyascsvavar	Křídlový šroub	Kelebek civata	Șurub cu cap fluture
⑪	Fogókar	Páčka svorky	Sıkma kolu	Manetă de stringere
⑫	Vezető sín adapter	Adaptér vodící kolejničky	Kılavuz ray adaptörü	Adaptor pentru șină de ghidare
⑬	Vezetőelem	Vedeni	Kılavuz	Ghidaj
⑭	Emelőcsavar	Montážní šroub	Montaj vidası	Șurub de montare
⑮	Fűrészfedő zsanér	Závés víka pily	Testere kapağı menteşesi	Balama de acoperire pînză
⑯	Alsó védőelem	Spodní ochranný kryt	Alt koruyucu	Protecție inferioară
⑰	A fűrész burkolata	Kryt pily	Testere kapağı	Protecție pînză
⑱	Fadarab	Dřevěná tříška	Tahta yonga	Element lemn
⑲	Párhuzamos beállító	Seřizovací šroub	Paralel ayar vidası	Șurub de ajustare paralelism
⑳	Előre megjelölt	Předznačený	Önceden işaretli	Linie premarcată
㉑	Vezető darab	Vodící segment	Kılavuz parçası	Piesă de ghidare
㉒	Elülső skála megdöntés nélküli	Přední stupnice neskloněná	Eğimsiz ön ölçek	Scară frontală poziție ne-înclinată
㉓	Elülső skála 45°-os dőlésszöggnél	Přední stupnice skloněná v úhlu 45°	45° eğimde ön ölçek	Scară frontală la înclinare 45°
㉔	M4 csavar	Šroub M4	M4 Vida	Șurub M4
㉕	Sínléc	Tyč kolejničky	Ray çubuğu	Bară șină
㉖	Vezető sín	Vodící kolejnička	Kılavuz ray	Șină de ghidare
㉗	Porgyűjtő	Sběrač prachu	Toz toplayıcı	Colector de praf
㉘	Csavarfej	Hlava šroubu	Civatanın kafası	Capul șurubului
㉙	Rögzítőkár	Pojistná páka	Kilit kolu	Manetă de blocare
㉚	Dugókulcs	Nástrčný klíč	Lokma anahtarı	Cheie tubulară
㉛	Hatlapfejű csavar	Šroub se šestihrannou hlavou	Altigen başlı civata	Șurub cu cap hexagonal
㉜	Alátét (A)	Podložka (A)	Pul (A)	Șaibă (A)
㉝	Alátét (B)	Podložka (B)	Pul (B)	Șaibă (B)
㉞	Orsó	Vřeteno	Mil	Ax
㉟	Kopási határ	Mez opotřebení	Yıpranma limiti	Limită de uzură
㊱	Szénkefék sz.	Č. uhlíkového kartáčku	Kömür fırça sayısı	Nr. periei de cărbune
㊲	Négyzet	Čtyřhranný tvar	Kare	Echer
㊳	Hasított hernyócsavar	Závitový šroub s drážkou v hlavě	Düz başlı vida	Șurub obișnuit

	Slovenščina	Русский
①	Stavbni les	Пиломатериал
②	Osnovna ploskev	Основание
③	Delovni pult	Верстак
④	Žagin list	Режущий диск
⑤	Ročaj	Рукоятка
⑥	Gumb	Ручка
⑦	Razcepni nož	Расклинивающий нож
⑧	Prirobnični vijak	Болт с буртиком
⑨	Vzvod	Рычаг
⑩	Krilati vijak	Барашковый болт
⑪	Vpenjalni vzvod	Зажимной рычаг
⑫	Vmesnik za vodilni tir	Адаптер рельса направляющей
⑬	Vodilo	Направляющая
⑭	Montažni vijak	Крепежный винт
⑮	Tečaj pokrova za žago	Навесная часть крышки пилы
⑯	Varovalo spodaj	Нижнее предохранительное приспособление
⑰	Pokrov za žago	Крышка пилы
⑱	Leseni element	Древесная стружка
⑲	Vijak za nastavitev paralelnosti	Винт регулировки параллельности
⑳	Predoznačena linija	Заранее маркированный
㉑	Vodilni fitting	Направляющая деталь
㉒	Skala spredaj, ko ni nagiba	Передняя шкала без наклона
㉓	Skala spredaj na nagib 45°	Передняя шкала при наклоне 45°
㉔	Vijak M4	Винт М4
㉕	Vodilna palica	Рельсовая стойка
㉖	Vodilni tir	Рельс направляющей
㉗	Zbiralnik za prah	Пылеуловитель
㉘	Glava vijaka	Головка болта
㉙	Blokirni vzvod	Рычаг блокировки
㉚	Očesni ključ	Торцевой гаечный ключ
㉛	Šestererobni vijak	Болт с шестигранной головкой
㉜	Podložka (A)	Шайба (А)
㉝	Podložka (B)	Шайба (В)
㉞	Vreteno	Шпиндель
㉟	Omejitev obrabe	Предел износа
㊱	Št. grafitnih krtač	π угольной щетки
㊲	Kotnik	Квадрат
㊳	Naravnalni vijak z zarezo	Установочный винт с продольными шлицами

	Symbols ⚠ WARNING The following show symbols used for the machine. Be sure that you understand their meaning before use.	Symbole ⚠ WARNUNG Die folgenden Symbole werden für diese Maschine verwendet. Achten Sie darauf, diese vor der Verwendung zu verstehen.	Σύμβολα ⚠ ΠΡΟΣΟΧΗ Τα παρακάτω δείχνουν τα σύμβολα που χρησιμοποιούνται στο μηχάνημα. Βεβαιωθείτε ότι κατανοείτε τη σημασία τους πριν τη χρήση.	Simbole ⚠ OSTRZEŻENIE Następujące oznaczenia to symbole używane w instrukcji obsługi maszyny. Upewnij się, że rozumiesz ich znaczenie zanim użyjesz narzędzia.	Jelölések ⚠ FIGYELEM Az alábbiakban a géphez alkalmazott jelölések vannak felsorolva. A gép használatá előtt feltétlenül ismerje meg ezeket a jelöléseket.
	Read all safety warnings and all instructions. Failure to follow the warnings and instructions may result in electric shock, fire and/or serious injury.	Lesen Sie sämtliche Sicherheitshinweise und Anweisungen durch. Wenn die Warnungen und Anweisungen nicht befolgt werden, kann es zu Stromschlag, Brand und/oder ernsthaften Verletzungen kommen.	Διαβάστε όλες τις προειδοποιήσεις ασφαλείας και όλες τις οδηγίες. Η μη τήρηση των προειδοποιήσεων και οδηγιών μπορεί να προκαλέσει ηλεκτροπληξία, πυρκαγιά και/ή σοβαρό τραυματισμό.	Należy dokładnie zapoznać się ze wszystkimi ostrzeżeniami i wskazówkami bezpieczeństwa. Nieprzestrzeganie ostrzeżeń oraz wskazówek bezpieczeństwa może spowodować porażenie prądem elektrycznym, pożar i/lub odniesienie poważnych obrażeń.	Olvasson el minden biztonsági figyelmeztetést és minden utasítást. A figyelmeztetések és utasítások be nem tartása áramütés, tüzet és/vagy súlyos sérülést eredményezhet.
	Always wear eye protection.	Tragen Sie immer einen Augenschutz.	Φοράτε πάντα τον κατάλληλο εξοπλισμό για την προστασία των ματιών.	Zawsze nosić okulary ochronne.	Mindig viseljen védőszemüveget.
	Always wear hearing protection.	Stets Gehörschutz tragen.	Φοράτε πάντα προστατευτικά ακοής.	Zawsze nosić słuchawki ochronne.	Mindig viseljen a hallást védő védőfelszerelést.
	Only for EU countries Do not dispose of electric tools together with household waste material! In observance of European Directive 2002/96/EC on waste electrical and electronic equipment and its implementation in accordance with national law, electric tools that have reached the end of their life must be collected separately and returned to an environmentally compatible recycling facility.	Nur für EU-Länder Werfen Sie Elektrowerkzeuge nicht in den Hausmüll! Gemäß Europäischer Richtlinie 2002/96/EG über Elektro- und Elektronik-Altgeräte und Umsetzung in nationales Recht müssen verbrauchte Elektrowerkzeuge getrennt gesammelt und einer umweltgerechten Wiederverwertung zugeführt werden.	Μόνο για τις χώρες της ΕΕ Μην πετάτε τα ηλεκτρικά εργαλεία στον κάδο οικιακών απορριμμάτων! Σύμφωνα με την ευρωπαϊκή οδηγία 2002/96/ΕΚ περί ηλεκτρικών και ηλεκτρονικών σκασιών και την εναρμότισή της στο εθνικό δίκαιο, τα ηλεκτρικά εργαλεία πρέπει να συλλέγονται ξεχωριστά και να επιστρέφονται για ανακύκλωση με τρόπο φιλικό προς το περιβάλλον.	Dotyczy tylko państw UE Nie wyrzucaj elektronarzędzi wraz z odpadami z gospodarstwa domowego! Zgodnie z Europejską Dyrektywą 2002/96/WE w sprawie zużytego sprzętu elektrotechnicznego i elektroelektronicznego oraz dostosowaniem jej do prawa krajowego, zużyte elektronarzędzia należy segregować i zutylizować w sposób przyjazny dla środowiska.	Csak EU-országok számára Az elektromos kéziszerszámokat ne dobja a háztartási szeméttel! A használt villamos és elektronikai készülékekről szóló 2002/96/EK irányelv és annak a nemzeti jogba való átültetése szerint az elhasznált elektromos kéziszerszámokat külön kell gyűjteni, és környezetbarát módon újra kell hasznosítani.
	Symbole ⚠ UPOZORNĚNÍ Následující text obsahuje symboly, které jsou použity na zařízení. Ujistěte se, že rozumíte jejich obsahu před tím, než začnete zařízení používat.	Simgeler ⚠ DIKKAT Asağıda, bu alet için kullanılan simgeler gösterilmektedir. Aleti kullanmadan önce bu simgelerin ne anlama geldiğini anlamadığınızınizi biliniz.	Simboluri ⚠ AVERTISMENT În cele ce urmează sunt prezentate simbolurile folosite pentru mașină. Înainte de utilizare, asigurați-vă că înțelegeți semnificația acestora.	Simboli ⚠ OPOZORILO V nadaljevanju so prikazani simboli, uporabljeni pri stroju. Pred uporabo se prepričajte, da jih razumete.	Символы ⚠ ПРЕДУПРЕЖДЕНИЕ Ниже приведены символы, используемые для машин. Перед началом работы обязательно убедитесь в том, что Вы понимаете их значение.
	Πρeictete si vasechna varovani tykajici se bezpechnosti a vsechny pokyny. Nedodrženi těchto varování a pokynů může mít za následek elektrický šok, požár a/nebo vážné zranění.	Tüm güvenliğin uyarılarını ve tüm talimatları okuyun. Uyarılara ve talimatlara uymuyumaması elektrik çarpmasına, yangına ve/veya ciddi yaralanmaya neden olabilir.	Citiți toate avertismentele privind siguranța și toate instrucțiunile. Nerespectarea avertismentelor și a instrucțiunilor poate avea ca efect producerea de șocuri electrice, incendii și/sau vătămări grave.	Preberite vase varnostna opozorila in navodila. Neupoštevanje opozoril in navodil tvegate električni udar, požar in/ali resne telesne poškodbe.	Прочтите все правила безопасности и инструкции. Не выполнение правил и инструкций может привести к поражению электрическим током, пожару и/или серьезной травме.
	Vždy noste ochranu očí.	Daima koruyucu gözliük takın.	Purtați întotdeauna protecție pentru ochi.	Uporaba zaščite za oči je obvezna.	Всегда надевайте средства защиты глаз.
	Vždy používejte chrániče sluchu.	Daima koruyucu kulaklık takın.	Purtați întotdeauna protecție auditivă.	Obvezna je uporaba zaščite za ušesa.	Всегда надевайте средства защиты органов слуха.
	Jen pro státy EU Elektrické nářadí nevyhazujte do komunálního odpadu! Podle evropské směrnice 2002/96/EG o nakládání s použitými elektrickými a elektronickými zařízeními a odpovídajícími ustanoveními právních předpisů jednotlivých zemí se použité elektrické nářadí musí sbírat odděleně od ostatního odpadu a podrobit ekologicky šetrnému recyklování.	Sadece AB ülkeleri için Elektrikli el aletlerini evdeki çöp kutusuna atmayın! Kullanılmış elektrikli aletleri, elektrik ve elektronik eski cihazlar hakkındaki 2002/96/EG Avrupa yönetmeliklerine göre ve bu yönetmelikler ulusal hukuk kuralarına göre uygulanarak, ayrı olarak toplanmalı ve çevre şartlarına uygun bir şekilde tekrar değerlendirilmeye gönderilmelidir.	Numai pentru țările membre UE Nu aruncați această sculă electrică împreună cu deșeurile menajere! În conformitate cu Directiva Europeană 2002/96/CE referitoare la deșeurile reprezentând echipamente electrice și electronice și la implementarea acesteia în conformitate cu legislațiile naționale, sculele electrice care au ajuns la finalul duratei de folosire trebuie colectate separat și duse la o unitate de reciclare compatibilă cu mediul înconjurător.	Samo za države EU Električni orodij ne zavrzite skupaj z gospodinjstevskimi odpadki! V skladu z evropsko direktivo 2002/96/EC o odpadnih električni in elektronski opremi in izvedbi v skladu z državnimi zakoni, je treba električna orodja, ki so dosegla življenjsko dobo ločeno zbirati in vrniti v t o okoljem združljivo ustanovo za recikliranje.	Только для стран ЕС Не выкидывайте электроприборы вместе с обычным мусором! В соответствии с европейской директивой 2002/96/EG об утилизации старых электрических и электронных приборов и в соответствии с местными законами электроприборы, вышедшие в эксплуатацию, должны утилизироваться отдельно безопасным для окружающей среды способом.

GENERAL POWER TOOL SAFETY WARNINGS

⚠ WARNING

Read all safety warnings and all instructions.

Failure to follow the warnings and instructions may result in electric shock, fire and/or serious injury.

Save all warnings and instructions for future reference.

The term "power tool" in the warnings refers to your mains-operated (corded) power tool or battery-operated (cordless) power tool.

1) Work area safety

- a) **Keep work area clean and well lit.**
Cluttered or dark areas invite accidents.
- b) **Do not operate power tools in explosive atmospheres, such as in the presence of flammable liquids, gases or dust.**
Power tools create sparks which may ignite the dust or fumes.
- c) **Keep children and bystanders away while operating a power tool.**
Distractions can cause you to lose control.

2) Electrical safety

- a) **Power tool plugs must match the outlet. Never modify the plug in any way. Do not use any adapter plugs with earthed (grounded) power tools.**
Unmodified plugs and matching outlets will reduce risk of electric shock.
- b) **Avoid body contact with earthed or grounded surfaces, such as pipes, radiators, ranges and refrigerators.**
There is an increased risk of electric shock if your body is earthed or grounded.
- c) **Do not expose power tools to rain or wet conditions.**
Water entering a power tool will increase the risk of electric shock.
- d) **Do not abuse the cord. Never use the cord for carrying, pulling or unplugging the power tool. Keep cord away from heat, oil, sharp edges or moving parts.**
Damaged or entangled cords increase the risk of electric shock.
- e) **When operating a power tool outdoors, use an extension cord suitable for outdoor use.**
Use of a cord suitable for outdoor use reduces the risk of electric shock.
- f) **If operating a power tool in a damp location is unavoidable, use a residual current device (RCD) protected supply.**
Use of an RCD reduces the risk of electric shock.

3) Personal safety

- a) **Stay alert, watch what you are doing and use common sense when operating a power tool. Do not use a power tool while you are tired or under the influence of drugs, alcohol or medication.**
A moment of inattention while operating power tools may result in serious personal injury.
- b) **Use personal protective equipment. Always wear eye protection.**
Protective equipment such as dust mask, non-skid safety shoes, hard hat, or hearing protection used for appropriate conditions will reduce personal injuries.
- c) **Prevent unintentional starting. Ensure the switch is in the off-position before connecting to power source and/or battery pack, picking up or carrying the tool.**

Carrying power tools with your finger on the switch or energising power tools that have the switch on invites accidents.

- d) **Remove any adjusting key or wrench before turning the power tool on.**
A wrench or a key left attached to a rotating part of the power tool may result in personal injury.
- e) **Do not overreach. Keep proper footing and balance at all times.**
This enables better control of the power tool in unexpected situations.
- f) **Dress properly. Do not wear loose clothing or jewellery. Keep your hair, clothing and gloves away from moving parts.**
Loose clothes, jewellery or long hair can be caught in moving parts.
- g) **If devices are provided for the connection of dust extraction and collection facilities, ensure these are connected and properly used.**
Use of dust collection can reduce dust related hazards.

4) Power tool use and care

- a) **Do not force the power tool. Use the correct power tool for your application.**
The correct power tool will do the job better and safer at the rate for which it was designed.
- b) **Do not use the power tool if the switch does not turn it on and off.**
Any power tool that cannot be controlled with the switch is dangerous and must be repaired.
- c) **Disconnect the plug from the power source and/or the battery pack from the power tool before making any adjustments, changing accessories, or storing power tools.**
Such preventive safety measures reduce the risk of starting the power tool accidentally.
- d) **Store idle power tools out of the reach of children and do not allow persons unfamiliar with the power tool or these instructions to operate the power tool. Power tools are dangerous in the hands of untrained users.**
- e) **Maintain power tools. Check for misalignment or binding of moving parts, breakage of parts and any other condition that may affect the power tool's operation.**
If damaged, have the power tool repaired before use. Many accidents are caused by poorly maintained power tools.
- f) **Keep cutting tools sharp and clean.**
Properly maintained cutting tools with sharp cutting edges are less likely to bind and are easier to control.
- g) **Use the power tool, accessories and tool bits etc. in accordance with these instructions, taking into account the working conditions and the work to be performed.**
Use of the power tool for operations different from those intended could result in a hazardous situation.

5) Service

- a) **Have your power tool serviced by a qualified repair person using only identical replacement parts.**
This will ensure that the safety of the power tool is maintained.

PRECAUTION

Keep children and infirm persons away.

When not in use, tools should be stored out of reach of children and infirm persons.

SAFETY INSTRUCTIONS FOR ALL SAWS

- a) **⚠ DANGER: Keep hands away from cutting area and the blade. Keep your second hand on auxiliary handle, or motor housing.**
If both hands are holding the saw, they cannot be cut by the blade.
- b) **Do not reach underneath the workpiece.**
The guard cannot protect you from the blade below the workpiece.
- c) **Adjust the cutting depth to the thickness of the workpiece.**
Less than a full tooth of the blade teeth should be visible below the workpiece.
- d) **Never hold piece being cut in your hands or across your leg. Secure the workpiece to a stable platform.**
It is important to support the work properly to minimize body exposure, blade binding, or loss of control.
- e) **Hold power tool by insulated gripping surfaces when performing an operation where the cutting tool may contact hidden wiring or its own cord.**
Contact with a "live" wire will also make exposed metal parts of the power tool "live" and shock the operator.
- f) **When ripping always use a rip fence or straight edge guide.**
This improves the accuracy of cut and reduces the chance of blade binding.
- g) **Always use blades with correct size and shape (diamond versus round) of arbour holes.**
Blades that do not match the mounting hardware of the saw will run eccentrically, causing loss of control.
- h) **Never use damaged or incorrect blade washers or bolt.**
The blade washers and bolt were specially designed for your saw, for optimum performance and safety of operation.

FURTHER SAFETY INSTRUCTIONS FOR ALL SAWS

Causes and operator prevention of kickback:

- kickback is a sudden reaction to a pinched, bound or misaligned saw blade, causing an uncontrolled saw to lift up and out of the workpiece toward the operator;
- when the blade is pinched or bound tightly by the kerf closing down, the blade stalls and the motor reaction drives the unit rapidly back toward the operator;
- if the blade becomes twisted or misaligned in the cut, the teeth at the back edge of the blade can dig into the top surface of the wood causing the blade to climb out of the kerf and jump back toward the operator.

Kickback is the result of saw misuse and/or incorrect operating procedures or conditions and can be avoided by taking proper precautions as given below.

- a) **Maintain a firm grip with both hands on the saw and position your arms to resist kickback forces. Position your body to either side of the blade, but not in line with the blade.**
Kickback could cause the saw to jump backwards, but kickback forces can be controlled by the operator, if proper precautions are taken.

- b) **When blade is binding, or when interrupting a cut for any reason, release the trigger and hold the saw motionless in the material until the blade comes to a complete stop.**
Never attempt to remove the saw from the work or pull the saw backward while the blade is in motion or kickback may occur.
Investigate and take corrective actions to eliminate the cause of blade binding.
- c) **When restarting a saw in the workpiece, centre the saw blade in the kerf and check that saw teeth are not engaged into the material.**
If saw blade is binding, it may walk up or kickback from the workpiece as the saw is restarted.
- d) **Support large panels to minimise the risk of blade pinching and kickback.**
Large panels tend to sag under their own weight. Supports must be placed under the panel on both sides, near the line of cut and near the edge of the panel.
- e) **Do not use dull or damaged blades.**
Unsharpened or improperly set blades produce narrow kerf causing excessive friction, blade binding and kickback.
- f) **Blade depth and bevel adjusting locking levers must be tight and secure before making cut.**
If blade adjustment shifts while cutting, it may cause binding and kickback.
- g) **Use extra caution when making a "plunge cut" into existing walls or other blind areas.**
The protruding blade may cut objects that can cause kickback.

SAFETY INSTRUCTIONS FOR SAWS WITH PENDULUM GUARD OR TOW GUARD

- a) **Check lower guard for proper closing before each use. Do not operate the saw if lower guard does not move freely and close instantly. Never clamp or tie the lower guard into the open position.**
If saw is accidentally dropped, lower guard may be bent.
Raise the lower guard with the retracting handle and make sure it moves freely and does not touch the blade or any other part, in all angles and depths of cut.
- b) **Check the operation of the lower guard spring. If the guard and the spring are not operating properly, they must be serviced before use.**
Lower guard may operate sluggishly due to damaged parts, gummy deposits, or a build-up of debris.
- c) **Lower guard should be retracted manually only for special cuts such as "plunge cuts" and "compound cuts". Raise lower guard by retracting handle and as soon as blade enters the material, the lower guard must be released.**
For all other sawing, the lower guard should operate automatically.
- d) **Always observe that the lower guard is covering the blade before placing saw down on bench or floor.**
An unprotected, coasting blade will cause the saw to walk backwards, cutting whatever is in its path. Be aware of the time it takes for the blade to stop after switch is released.

ADDITIONAL SAFETY INSTRUCTIONS FOR ALL SAWS WITH RIVING KNIFE

- a) **Use the appropriate riving knife for the blade being used.**
For the riving knife to work, it must be thicker than the body of the blade but thinner than the tooth set of the blade.
- b) **Adjust the riving knife as described in this instruction manual.**
Incorrect spacing, positioning and alignment can make the riving knife ineffective in preventing kickback.
- c) **Always use the riving knife except when plunge cutting.**
Riving knife must be replaced after plunge cutting. Riving knife causes interference during plunge cutting and can create kickback.
- d) **For the riving knife to work, it must be engaged in the workpiece.**
The riving knife is ineffective in preventing kickback during short cuts.
- e) **Do not operate the saw if riving knife is bent.**
Even a light interference can slow the closing rate of a guard.

PRECAUTIONS ON USING CIRCULAR SAW

1. Do not use saw blades which are deformed or cracked.
2. Do not use saw blades made of high speed steel.
3. Do not use saw blades which do not comply with the characteristics specified in these instructions.
4. Do not stop the saw blades by lateral pressure on the disc.
5. Always keep the saw blades sharp.
6. Ensure that the lower guard smoothly and freely.
7. Never use the circular saw with its lower guard fixed in the open position.
8. Ensure that the retraction mechanism of the guard system operates correctly.
9. The saw blades body must be thinner than the riving knife and the width of cut, or kerf (with teeth set) must be greater than the thickness of the riving knife.
10. Never operate the circular saw with the saw blade turned upward or to the side.
11. Ensure that the material is free of foreign matters such as nails.
12. The riving knife should always be used except when plunging in the middle of the workpiece.
13. For models C6UY and C6BUY, the saw blades range should be from 165 mm to 162 mm. For models C7UY and C7BUY, the saw blades range should be from 190 mm to 185 mm.
14. For models C6BUY and C7BUY, be careful of brake kickback. C6BUY and C7BUY models features an electric brake that functions when the switch is released. As there is some kickback when the brake functions, be sure to hold the main body securely.
15. Sparks can sometimes appear caused by braking operation when the switch is turned off since C6BUY and C7BUY models employ electric brakes. Be informed, however, that this phenomenon is not a machine trouble.
16. For models C6BUY and C7BUY, when the brake becomes ineffective, replace the carbon brushes with new ones.
17. Disconnect the plug from the receptacle before carrying out any adjustment, servicing or maintenance.

SPECIFICATIONS

Model		C6UY	C6BUY	C7UY	C7BUY
Voltage (by areas)*		230 V~			
Cutting Depth	90°	66 mm		78 mm	
	45°	46 mm		55 mm	
Power Input*		1300 W			
No-Load Speed		5500 min ⁻¹			
Weight (without cord)		3.8 kg		4.2 kg	

*Be sure to check the nameplate on product as it is subject to change by areas.

STANDARD ACCESSORIES

- (1) Saw Blade (mounted on tool) 1
(Dia. 165 mm C6UY, C6BUY)
(Dia. 190 mm C7UY, C7BUY)
 - (2) Hex. bar wrench 1
 - (3) Guide 1
 - (4) Box wrench 1
 - (5) Dust collector 1
 - (6) M4 screw 1
 - (7) Guide Rail Adapter 1
- Standard accessories are subject to change without notice.

APPLICATION

Cutting various types of wood.

PRIOR TO OPERATION

1. **Power source**
Ensure that the power source to be utilized conforms to the power requirements specified on the product nameplate.
2. **Power switch**
Ensure that the power switch is in the OFF position. If the plug is connected to a receptacle while the power switch is in the ON position, the power tool will start operating immediately, which could cause a serious accident.

3. Extension cord

When the work area is removed from the power source, use an extension cord of sufficient thickness and rated capacity. The extension cord should be kept as short as practicable.

4. Prepare a wooden workbench (Fig. 1)

Since the saw blade will extend beyond the lower surface of the lumber, place the lumber on a workbench when cutting. If a square block is utilized as a workbench, select level ground to ensure it is properly stabilized. An unstable workbench will result in hazardous operation.

CAUTION

To avoid possible accident, always ensure that the portion of lumber remaining after cutting is securely anchored or held in position.

ADJUSTING THE SAW PRIOR TO USE

1. Adjusting the cutting depth

As shown in Fig. 2, hold the handle with one hand while loosening the knob with the other.

The cutting depth can be adjusted by moving the base to the desired position. In such manner adjust the cutting depth and then securely retighten the knob.

2. Adjusting the riving knife

First tighten the knob and firmly secure the saw cover. (Fig. 2)

Loosen the flange bolt (2 pcs.) used to clamp the riving knife, adjust the riving knife so that the distance between the riving knife and the rim of the blade is not more than 5 mm, and the rim of the blade does not extend more than 5 mm beyond the lowest edge of the riving knife (Fig. 3) and securely retighten the flange bolt (2 pcs.).

3. Adjusting the angle of inclination

As shown in Fig. 4 (A), Fig. 4 (B) by loosening the lever on the incline gauge and the wing-bolt on the base, the saw blade may be inclined to a maximum angle of 45° in relation to the base. After having completed the adjustment, reconfirm that the lever and the wing-bolt are firmly tightened.

4. Regulating the guide

Loosen the clamp lever at the front and back of the base and detach the guide rail adapter from the main unit. (Fig. 5)

NOTE:

Be informed that for some products the knob and the guide rail adapter can collide when the guide rail adapter is removed. Under such a circumstance, remove the guide rail adapter after slightly reducing the cutting depth of the body. (Fig. 6)

The cutting position can be regulated by moving the guide to the left or right after loosening its clamp lever. The guide may be mounted on either the right or left side of the tool. (Fig. 7)

5. Fine tuning of parallelism

It is possible to fine-tune the parallelism of the saw blade to the base using the parallelism adjustment screw.

Adjustment has already been made at the time of shipment from the factory. However, in the unlikely event of parallelism being faulty, adjust as follows.

(1) Unfasten only the mounting screws of the saw cover hinge portion (Fig. 8).

(2) Retract the lower guard into the saw cover.

(3) Insert wood chip in the rear side of the saw blade base, and mark the position on the base (Fig. 9).

(4) Move the marked wood chip to the front of the base, and turn the parallelism adjustment screw so that the marking corresponds to the base side (Fig. 10).

(5) After adjustment, fasten the mounting screws tightly in place.

NOTE

○ Parallelism may be slightly faulty if the cutting depth is adjusted after parallelism adjustment.

6. Adjusting the guide piece

On the circular saw, it is possible to make fine adjustment of the fixing position of the guide piece, where the saw blade and the premarked line are to be aligned.

When the saw is shipped from the factory, the linear portion of a front scale on the guide piece is aligned with the central position of the saw blade (Fig. 11).

Loosen the fixed M4 screw on the guide piece, should the fixing position be wrong, and make necessary adjustment of the position.

7. Using the guide rail

Pass the guide rail adapter through the base square socket, and clamp the clamp lever at the position where the guide rail adapter and the surface of the base side come in contact. (Fig. 5)

NOTE:

○ Be informed that for some products the knob and the guide rail adapter can collide when the guide rail adapter is removed. Under such a circumstance, remove the guide rail adapter after slightly reducing the cutting depth of the body. (Fig. 6)

(1) Loosen the wing bolt. Adjust the position of the rail bar according to the guide rail to be used, and fix it with the wing bolt. (Fig. 13)

(2) Place the body on the guide rail so that the protrusion of the guide rail can fit into the groove of the guide rail adapter. (Fig. 14)

(3) Loosen the clamp lever, adjust the position of the saw blade, and then clamp the clamp lever again.

(4) In this condition, you can start off cutting operation.

NOTE:

○ When performing cutting operation using the guide rail, remember that the cutting depth decreases as the thickness of the guide rail increases.

○ This guide rail adapter can be used for the guide rails of BOSCH, FESTO, and MAKITA.

○ When the guide rail is used at a 45 degree inclination, the position of the saw blade does not agree with the notch provided on the tip of the base.

8. Using the dust collector

To use the vacuum cleaner to gather up saw dust, attach the suction hose to the dust collector which is attached to the main unit by M4 screw. (Fig. 15)

9. Adjusting the position of the clamp lever

Depressing the clamp lever disengages it from the bolt head, leaving it free to rotate.

After securely fixing the guide and the guide rail, depress the clamp lever and rotate it to a position in which it will not interfere with cutting operation. (Fig. 16)

CUTTING PROCEDURES

- Place the base on the material, then align the premarked line and the sawblade with the guide piece front scale section at the front of the base (Fig. 11).
When the base is not slanted, use the large cutout as the guide (Fig. 11, Fig. 12 (A)).
If the base is slanted (45 degrees), use the small front scale as the guide (Fig. 11, Fig. 12 (B)).
- Ensure that the switch is turned to the ON position before the saw blade comes in contact with the lumber. The switch is turned ON when the trigger is squeezed; and OFF when the trigger is released.
- Moving the saw straight at a constant speed will produce optimum cutting.

CAUTIONS

Prior to cutting operation, make sure the material you are going to cut. If the material to be cut is expected to generate harmful / toxic dusts, make sure the dust bag or appropriate dust extraction system is connected with dust outlet tightly.

Wear the dust mask additionally, if available.

A coating of PTFE is applied to the bases. Be careful not to press too hard on the unit body since this tends to place a heavy load on the motor. Using a gentle pressure will make the piece slide easier and allow cutting with less force. Trying to cut wood that is covered with hard particle material such as sand or metal chips tends to easily scratch damage the surface coating so use caution.

- Before starting to saw, ensure that the saw blade has reached full speed revolution.
- Should the saw blade be stopped or made an abnormal noise during operation, turn off the switch immediately.
- Always take care in preventing the power cord from coming near the revolving saw blade.
- Using the circular saw with the saw blade facing upwards or sideways is very hazardous. Such uncommon applications should be avoided.
- When cutting materials, always wear protective glasses.
- When finished with a job, pull out the plug from the receptacle.

MOUNTING AND DISMOUNTING THE SAW BLADE

CAUTION

To avoid serious accident, ensure the switch is in the OFF position, and the power source is disconnected.

1. Dismounting the saw blade

- Loosen the knob and slightly reduce the cutting depth from maximum. (Fig. 2)
- Place the Circular Saw as shown in Fig. 17.
- Depress the lock lever, lock the spindle, and remove the hexagonal-head bolt with the box wrench.
- While holding the lower guard lever to keep the lower guard fully retracted into the saw cover, remove the saw blade.

2. Mounting the Saw Blade

- Loosen the knob and slightly reduce the cutting depth from maximum. (Fig. 2)
- Thoroughly remove any sawdust which has accumulated on the spindle, bolt and washers.

- As shown in Fig. 18, the side of Washer (A) with a projected center the same diameter as the inner diameter of the saw blade and the concave side of Washer (B) must be fitted to the saw blade sides.
- To assure proper rotation direction of the saw blade, the arrow direction on the saw blade must coincide with the arrow direction on the saw cover.
- Using the fingers, tighten the hexagonal-head bolt retaining the saw blade as much as possible. Then depress the lock lever, lock the spindle, and thoroughly tighten the bolt.

CAUTION

After having attached the saw blade, reconfirm that the lock lever is firmly secured in the prescribed position.

MAINTENANCE AND INSPECTION

1. Inspecting the saw blade

Since use of a dull saw blade will degrade efficiency and cause possible motor malfunction, sharpen or replace the saw blade as soon as abrasion is noted.

2. Inspecting the mounting screws

Regularly inspect all mounting screws and ensure that they are properly tightened. Should any of the screws be loose, retighten them immediately. Failure to do so could result in serious hazard.

3. Inspecting the carbon brushes (Fig. 19)

The motor employs carbon brushes which are consumable parts. Since an excessively worn carbon brush can result in motor trouble, replace the carbon brushes with new ones having the same carbon brush No. shown in the figure when it becomes worn to or near the "wear limit". In addition, always keep carbon brushes clean and ensure that they slide freely within the brush holders.

CAUTION

- When replacing the new carbon brushes, always use genuine Hitachi carbon brushes with the number specified in the drawing.
- For models C6BUY and C7BUY, the brake may not work if other than the specified carbon brushes are used.

When the brake becomes ineffective, replace the carbon brushes with new ones.

4. Replacing carbon brushes

Disassemble the brush caps with a slotted-head screwdriver. The carbon brushes can then be easily removed.

5. Maintenance of the motor

The motor unit winding is the very "heart" of the power tool.

Exercise due care to ensure the winding does not become damaged and/or wet with oil or water.

6. Adjusting the base and saw blade to maintain perpendicularity

The angle between the base and the saw blade has been adjusted to 90°, however should this perpendicularity be lost for some reason, adjust in the following manner:

- Turn the base face up (Fig. 20) and loosen the lever and wing-bolt. (Fig. 4 (A), Fig. 4 (B))
- Apply a square to the base and the saw blade and turning the slotted set screw with a slotted-head screwdriver, shift the position of the base to produce the desired right angle.

7. Service parts list

CAUTION

Repair, modification and inspection of Hitachi Power Tools must be carried out by an Hitachi Authorized Service Center.

This Parts List will be helpful if presented with the tool to the Hitachi Authorized Service Center when requesting repair or other maintenance.

In the operation and maintenance of power tools, the safety regulations and standards prescribed in each country must be observed.

MODIFICATIONS

Hitachi Power Tools are constantly being improved and modified to incorporate the latest technological advancements.

Accordingly, some parts may be changed without prior notice.

GUARANTEE

We guarantee Hitachi Power Tools in accordance with statutory/country specific regulation. This guarantee does not cover defects or damage due to misuse, abuse, or normal wear and tear. In case of complaint, please send the Power Tool, undismantled, with the GUARANTEE CERTIFICATE found at the end of this Handling instruction, to a Hitachi Authorized Service Center.

NOTE

Due to HITACHI's continuing program of research and development, the specifications herein are subject to change without prior notice.

Information concerning airborne noise and vibration

The measured values were determined according to EN 60745 and declared in accordance with ISO 4871.

C6UY • C6BUY

Measured A-weighted sound power level: 101 dB(A)

Measured A-weighted sound pressure level: 90 dB(A)

Uncertainty KpA: 3 dB(A)

C7UY • C7BUY

Measured A-weighted sound power level: 106 dB(A)

Measured A-weighted sound pressure level: 95 dB(A)

Uncertainty KpA: 3 dB(A)

Wear hearing protection.

Vibration total values (triax vector sum) determined according to EN60745.

Cutting chipboard:

Vibration emission value $a_h = 2.4 \text{ m/s}^2$

Uncertainty K = 1.5 m/s²

The declared vibration total value has been measured in accordance with a standard test method and may be used for comparing one tool with another.

It may also be used in a preliminary assessment of exposure.

WARNING

- The vibration emission during actual use of the power tool can differ from the declared total value depending on the ways in which the tool is used.
- To identify safety measures to protect the operator that are based on an estimation of exposure in the actual conditions of use (taking account of all parts of the operating cycle such as the times when the tool is switched off and when it is running idle in addition to the trigger time).

ALLGEMEINE SICHERHEITSHINWEISE FÜR ELEKTROGERÄTE

⚠️ WARNUNG

Lesen Sie sämtliche Sicherheitshinweise und Anweisungen durch. Wenn die Warnungen und Anweisungen nicht befolgt werden, kann es zu Stromschlag, Brand und/oder ernsthaften Verletzungen kommen.

Bitte bewahren Sie alle Warnhinweise und Anweisungen zum späteren Nachschlagen auf.

Der Begriff „Elektrowerkzeug“ bezieht sich in den Warnhinweisen auf Elektrowerkzeuge mit Netz- (schnurgebunden) oder Akkubetrieb (schnurlos).

1) Sicherheit im Arbeitsbereich

- a) Sorgen Sie für einen sauberen und gut ausgeleuchteten Arbeitsbereich.
Zugestellte oder dunkle Bereiche ziehen Unfälle förmlich an.
- b) Verwenden Sie Elektrowerkzeuge niemals an Orten, an denen Explosionsgefahr besteht – zum Beispiel in der Nähe von leicht entflammaren Flüssigkeiten, Gasen oder Stäuben.
Bei der Arbeit mit Elektrowerkzeugen kann es zu Funkenbildung kommen, wodurch sich Stäube oder Dämpfe entzünden können.
- c) Sorgen Sie bei der Arbeit mit Elektrowerkzeugen dafür, dass sich keine Zuschauer (insbesondere Kinder) in der Nähe befinden.
Wenn Sie abgelenkt werden, können Sie die Kontrolle über das Werkzeug verlieren.

2) Elektrische Sicherheit

- a) Elektrowerkzeuge müssen mit passender Stromversorgung betrieben werden.
Nehmen Sie niemals irgendwelche Änderungen am Anschlussstecker vor.
Verwenden Sie bei Elektrowerkzeugen mit Schutzkontakt (geerdet) niemals Adapterstecker.
Stecker im Originalzustand und passende Steckdosen reduzieren das Stromschlagrisiko.
- b) Vermeiden Sie Körperkontakt mit geerdeten Gegenständen wie Rohrleitungen, Heizungen, Herden oder Kühlschränken.
Bei Körperkontakt mit geerdeten Gegenständen besteht ein erhöhtes Stromschlagrisiko.
- c) Setzen Sie Elektrowerkzeuge niemals Regen oder sonstiger Feuchtigkeit aus.
Wenn Flüssigkeiten in ein Elektrowerkzeug eindringen, erhöht sich das Stromschlagrisiko.
- d) Verwenden Sie die Anschlusschnur nicht missbräuchlich. Tragen Sie das Elektrowerkzeug niemals an der Anschlusschnur, ziehen Sie es nicht damit heran und ziehen Sie den Stecker nicht an der Anschlusschnur aus der Steckdose.
Halten Sie die Anschlusschnur von Hitzequellen, Öl, scharfen Kanten und beweglichen Teilen fern.
Beschädigte oder verdrehte Anschlusschnüre erhöhen das Stromschlagrisiko.
- e) Wenn Sie ein Elektrowerkzeug im Freien benutzen, verwenden Sie ein für den Außeneinsatz geeignetes Verlängerungskabel.
Ein für den Außeneinsatz geeignetes Kabel vermindert das Stromschlagrisiko.
- f) Falls sich der Betrieb des Elektrowerkzeuges in feuchter Umgebung nicht vermeiden lässt, verwenden Sie eine Stromversorgung mit Fehlerstromschutzeinrichtung (Residual Current Device, RCD).
Durch den Einsatz einer Fehlerstromschutzeinrichtung wird das Risiko eines elektrischen Schlages reduziert.

3) Persönliche Sicherheit

- a) Bleiben Sie wachsam, achten Sie auf das, was Sie tun, und setzen Sie Ihren Verstand ein, wenn Sie mit Elektrowerkzeugen arbeiten.
Benutzen Sie keine Elektrowerkzeuge, wenn Sie müde sind oder unter Einfluss von Drogen, Alkohol oder Medikamenten stehen.
Bei der Arbeit mit Elektrowerkzeugen können bereits kurze Phasen der Unaufmerksamkeit zu schweren Verletzungen führen.
- b) Benutzen Sie eine persönliche Schutzausrüstung. Tragen Sie immer einen Augenschutz.
Schutzausrüstung wie Staubmaske, rutschsichere Sicherheitsschuhe, Schutzhelm und Gehörschutz senken das Verletzungsrisiko bei angemessenem Einsatz.
- c) Vermeiden Sie unbeabsichtigten Anlauf. Achten Sie darauf, dass sich der Schalter in der Aus- (Off-) Position befindet, ehe Sie das Gerät mit der Stromversorgung und/oder Batteriestromversorgung verbinden, es aufheben oder herumtragen.
Das Herumtragen von Elektrowerkzeugen mit dem Finger am Schalter oder das Herstellen der Stromversorgung bei betätigtem Schalter zieht Unfälle regelrecht an.
- d) Entfernen Sie sämtliche Einstellwerkzeuge (Einstellschlüssel), ehe Sie das Elektrowerkzeug einschalten.
Ein an einem beweglichen Teil des Elektrowerkzeuges angebrachter Schlüssel kann zu Verletzungen führen.
- e) Sorgen Sie für einen festen Stand. Achten Sie jederzeit darauf, sicher zu stehen und das Gleichgewicht zu bewahren.
Dadurch haben Sie das Elektrowerkzeug in unerwarteten Situationen besser im Griff.
- f) Kleiden Sie sich richtig. Tragen Sie keine lose Kleidung oder Schmuck. Halten Sie Haar, Kleidung und Handschuhe von beweglichen Teilen fern.
Lose Kleidung, Schmuck oder langes Haar kann von beweglichen Teilen erfasst werden.
- g) Wenn Anschlüsse für Staubabsaug- und -sammelvorrichtungen vorhanden sind, sorgen Sie dafür, dass diese richtig angeschlossen und eingesetzt werden.
Durch Entfernen des Staubes können staubbezogene Gefahren vermindert werden.

4) Einsatz und Pflege von Elektrowerkzeugen

- a) Überansprechen Sie Elektrowerkzeuge nicht. Benutzen Sie das richtige Elektrowerkzeug für Ihren Einsatzzweck.
Das richtige Elektrowerkzeug erledigt seine Arbeit bei bestimmungsgemäßem Einsatz besser und sicherer.
- b) Benutzen Sie das Elektrowerkzeug nicht, wenn es sich nicht am Schalter ein- und ausschalten lässt.
Jedes Elektrowerkzeug, das nicht mit dem Schalter betätigt werden kann, stellt eine Gefahr dar und muss repariert werden.
- c) Stecken Sie den Stecker der Stromversorgung oder Batteriestromversorgung vom Gerät ab, ehe Sie Einstellarbeiten vornehmen, Zubehörteile tauschen oder das Elektrowerkzeug verstauen.
Solche präventiven Sicherheitsmaßnahmen verhindern den unbeabsichtigten Anlauf des Elektrowerkzeuges und die damit verbundenen Gefahren.
- d) Lagern Sie nicht benutzte Elektrowerkzeuge außerhalb der Reichweite von Kindern, lassen Sie nicht zu, dass Personen das Elektrowerkzeug bedienen, die nicht mit dem Werkzeug selbst und/oder diesen Anweisungen vertraut sind.
Elektrowerkzeuge in ungeschulten Händen sind gefährlich.
- e) Halten Sie Elektrowerkzeuge in Stand. Prüfen Sie auf Fehlausrichtungen, sicheren Halt und Leichtgängigkeit beweglicher Teile, Beschädigungen von Teilen und auf jegliche andere Zustände, die sich auf den Betrieb des Elektrowerkzeuges auswirken können.

Bei Beschädigungen lassen Sie das Elektrowerkzeug reparieren, ehe Sie es benutzen.

Viele Unfälle mit Elektrowerkzeugen sind auf schlechte Wartung zurückzuführen.

- f) **Halten Sie Schneidwerkzeuge scharf und sauber.**
Richtig gewartete Schneidwerkzeuge mit scharfen Schneidkanten bleiben weniger häufig hängen und sind einfacher zu beherrschen.
- g) **Benutzen Sie Elektrowerkzeuge, Zubehör, Werkzeugspitzen und Ähnliches in Übereinstimmung mit diesen Anweisungen – beachten Sie dabei die jeweiligen Arbeitsbedingungen und die Art und Weise der auszuführenden Arbeiten.**
Der Gebrauch des Elektrowerkzeuges für andere als die vorgesehenen Anwendungen kann zu gefährlichen Situationen führen.
- 5) **Service**
a) **Lassen Sie Elektrowerkzeuge durch qualifizierte Fachkräfte und unter Einsatz passender, zugelassener Originalteile warten.**
Dies sorgt dafür, dass die Sicherheit des Elektrowerkzeugs nicht beeinträchtigt wird.

VORSICHT

Von Kindern und gebrechlichen Personen fernhalten.

Werkzeuge sollten bei Nichtgebrauch außerhalb der Reichweite von Kindern und gebrechlichen Personen aufbewahrt werden.

SICHERHEITSHINWEISE FÜR ALLE SÄGEN

- a) **⚠ GEFAHR: Halten Sie Ihre Hände vom Arbeitsbereich und dem Blatt fern. Ihre zweite Hand befindet sich am Nebengriff oder am Motorgehäuse.**
Wenn Sie die Säge mit beiden Händen halten, können Sie sich nicht in die Finger schneiden.
- b) **Greifen Sie nicht unter das Werkstück.**
Die Schutzeinrichtungen können Sie nicht vor dem Teil des Sägeblattes schützen, der sich unter dem Werkstück befindet.
- c) **Passen Sie die Schnitttiefe der Stärke des Werkstücks an.**
Unterhalb des Werkstückes sollte weniger als ein ganzer Sägezahn sichtbar sein.
- d) **Halten Sie ein zu schneidendes Werkstück niemals mit den Händen oder gar über Ihr Bein gelegt. Befestigen Sie das Werkstück auf einer stabilen Unterlage.**
Es ist wichtig, das Werkstück richtig zu stützen, damit es nicht zu Körperkontakt, Festfressen des Sägeblattes oder Kontrollverlust kommt.
- e) **Halten Sie Elektrowerkzeuge an den isolierten Griffflächen, wenn Sie Arbeiten ausführen, bei denen das Schneidwerkzeug verborgene Leitungen oder sein eigenes Netzkabel berühren kann.**
Der Kontakt mit stromführenden Leitungen setzt auch Metallteile des Elektrowerkzeugs unter Strom und führt zum Stromschlag.
- f) **Benutzen Sie beim Trennen (Längsschnitt) grundsätzlich einen Parallel- oder Linealanschlag.**
Dies verbessert die Schnittpräzision und erschwert ein Festfressen des Sägeblattes.
- g) **Benutzen Sie grundsätzlich Sägeblätter der richtigen Bohrungsgröße und -form (Rund- oder Diamantform).**
Sägeblätter, die nicht exakt zur Sägeblattaufnahme der Säge passen, laufen exzentrisch und können außer Kontrolle geraten.

- h) **Benutzen Sie niemals beschädigte oder unpassende Sägeblatt-Unterlegscheiben oder -Schrauben.**

Die Sägeblatt-Unterlegscheiben und -Schrauben wurden speziell für Ihre Säge entwickelt – für beste Leistung und höchste Betriebssicherheit.

WEITERE SICHERHEITSHINWEISE FÜR ALLE SÄGEN

Ursachen und Vermeidung von Rückschlag:

- der Rückschlag ist eine plötzliche Reaktion auf ein verklebtes, verbogenes oder falsch ausgerichtetes Sägeblatt und führt zum unkontrollierten Springen der Säge aus dem Werkstück zum Bediener hin;
- wenn sich das Blatt in der enger werdenden Schnittfuge verklebmt, wird die Drehbewegung des Blattes blockiert und das Gerät durch die Motorkraft urplötzlich Richtung Bediener geschleudert;
- wenn sich das Blatt innerhalb der Schnittfuge verbiegt oder falsch ausgerichtet, können sich die Zähne am rückwärtigen Teil des Sägeblattes in die Holzoberfläche graben und das Blatt zum Bediener hin aus der Schnittfuge springen lassen.

Ein Rückschlag ist das Ergebnis missbräuchlicher Nutzung der Säge und/oder falscher Bedienschritte oder ungeeigneter Arbeitsbedingungen – und kann durch geeignete Schutzmaßnahmen (wie nachstehend) verhindert werden.

- a) **Halten Sie die Säge mit beiden Händen fest gepackt und halten Sie Ihre Arme so, dass sie einem möglichen Rückschlag entgegenwirken.**
Stellen Sie sich so hin, dass sich Ihr Körper seitlich hinter dem Sägeblatt befindet, nicht jedoch direkt dahinter.
Durch den Rückschlag kann die Säge nach hinten springen; die Rückschlagkräfte lassen sich vom Bediener aber in den Griff bekommen, wenn die richtigen Vorsichtsmaßnahmen getroffen werden.
- b) **Wenn sich das Blatt festfressen sollte oder Sie die Schneidarbeit aus sonstigen Gründen unterbrechen sollten, schalten Sie die Säge ab und bewegen sie nicht mehr, bis das Blatt vollständig stillsteht.**
Versuchen Sie niemals, das Sägeblatt aus dem Werkstück zu lösen oder die Säge nach hinten zu ziehen, während sich das Sägeblatt dreht – dies kann zum Rückschlag führen.
Überprüfen Sie die Ursache des Festfressens und treffen Sie entsprechende Gegenmaßnahmen.
- c) **Wenn Sie die Säge erneut starten, während sich das Blatt bereits im Werkstück befindet, zentrieren Sie das Blatt in der Schnittfuge und vergewissern sich, dass die Sägezähne nicht im Material stecken.**
Falls das Sägeblatt festgefressen ist, kann es sich beim Anlauf der Säge nach oben arbeiten oder aus dem Werkstück springen.
- d) **Unterlegen Sie große Platten, um ein Verklebmen des Blattes und Rückschlag zu vermeiden.**
Große Werkstücke neigen dazu, unter ihrem Eigengewicht nachzugeben. An beiden Seiten des Werkstückes müssen Auflagen angebracht werden – nahe der Schnittlinie und an den Kanten des Werkstückes.

- e) Benutzen Sie keine stumpfen oder beschädigten Sägeblätter.

Stumpfe oder unsachgemäß eingesetzte Sägeblätter erzeugen eine enge Schnittfuge und übermäßige Reibung, führen zum Festfressen des Blattes und zum Rückschlag.

- f) Arretierungshebel für Schnitttiefe und Gehrung müssen straff und sicher angezogen sein, ehe Sie den Schnitt ausführen.

Falls sich die Sägeblatteinstellung während des Schnitts verschiebt, kann sich das Blatt festfressen und Rückschlag eintreten.

- g) Lassen Sie bei Eintauchsnitten in Wände und andere uneinsehbare Bereiche extreme Vorsicht walten.

Das vordringende Sägeblatt kann in Objekte eindringen, die einen Rückschlag verursachen.

SICHERHEITSHINWEISE FÜR SÄGEN MIT PENDELSCHUTZHAUBE ODER ZUGSCHUTZHAUBE

- a) Prüfen Sie vor jedem Gebrauch, ob die untere Schutzabdeckung (Blattschutz) richtig schließt. Benutzen Sie die Säge nicht, wenn sich die untere Schutzabdeckung nicht frei bewegen lässt und sich nicht verzögerungsfrei schließt. Klemmen oder binden Sie die untere Schutzabdeckung niemals in geöffneter Position fest.

Falls die Säge aus Versehen fallen gelassen wird, kann sich die untere Schutzabdeckung verbiegen. Ziehen Sie die untere Schutzabdeckung mit dem vorgesehenen Handgriff zurück und überzeugen Sie sich, dass sie sich frei bewegen lässt und in sämtlichen Schnittwinkeln und -tiefen nicht das Sägeblatt berührt.

- b) Überprüfen Sie die einwandfreie Funktion der unteren Schutzabdeckungsfeder. Falls Schutzabdeckung (Blattschutz) und Feder nicht einwandfrei arbeiten sollten, müssen diese vor Arbeitsbeginn instandgesetzt werden.

Die untere Schutzabdeckung kann schwergängig werden, wenn Teile beschädigt sind, sich Gummiablagerungen oder sonstige Rückstände angesammelt haben.

- c) Die untere Schutzabdeckung (Blattschutz) sollte nur bei speziellen Schnitten von Hand zurückgezogen werden, z. B. bei Eintauch- und Verbundsnitten. Heben Sie die untere Schutzabdeckung am vorgesehenen Handgriff an – sobald das Sägeblatt in das Werkstück eindringt, muss die Schutzabdeckung wieder losgelassen werden.

Bei allen anderen Sägearbeiten sollte die untere Schutzabdeckung automatisch betätigt werden.

- d) Achten Sie immer darauf, dass die untere Schutzabdeckung (Blattschutz) das Sägeblatt umgibt, ehe Sie die Säge auf der Werkbank oder dem Boden absetzen.

Ein ungeschütztes, laufendes Sägeblatt löst eine Rückwärtsbewegung der Säge aus und zerschneidet alles, was sich im Weg befindet.

Beachten Sie die Zeit vom Abschalten bis zum Stillstand des Sägeblattes.

ZUSÄTZLICHE SICHERHEITSHINWEISE FÜR SÄMTLICHE SÄGEN MIT SPALTKEIL

- a) Verwenden Sie den richtigen Spaltkeil für das verwendete Sägeblatt.

Damit der Spaltkeil funktioniert, muss er breiter als der Sägeblattkörper, aber schmaler als die Zahnbreite des Blattes sein.

- b) Stellen Sie den Spaltkeil wie in der Anleitung beschrieben ein.

Falsche Abstände und Ausrichtungen können die Rückschlagverhinderung durch den Spaltkeil außer Kraft setzen.

- c) Verwenden Sie den Spaltkeil grundsätzlich; außer bei Eintauchsnitten.

Nach der Ausführung von Eintauchsnitten muss der Spaltkeil wieder eingesetzt werden. Bleibt der Spaltkeil bei Eintauchsnitten installiert, kann er die Schnittführung stören und Rückschläge auslösen.

- d) Damit der Spaltkeil funktioniert, muss er am Werkstück anliegen.

Bei Kurzsnitten kann der Spaltkeil Rückschläge nicht verhindern.

- e) Verwenden Sie die Säge nicht, falls der Spaltkeil verbogen sein sollte.

Selbst geringe Abweichungen können das ordnungsgemäße und ausreichend schnelle Schließen von Schutzeinrichtungen verhindern.

VORSICHTSMASSNAHMEN BEI DER BENUTZUNG DER KREISSÄGE

1. Nicht verbogene oder gerissene Sägeblätter verwenden.
2. Nicht Sägeblätter aus getempertem Stahl verwenden.
3. Nicht Sägeblätter verwenden, die nicht mit den in dieser Anweisung gegebenen Regeln übereinstimmen.
4. Nicht die Sägeblätter durch seitlichen Druck auf die Scheibe stoppen.
5. Die Sägeblätter immer scharf halten.
6. Stellen Sie sicher, dass sich die untere Schutzabdeckung (Blattschutz) reibungslos und frei bewegen lässt.
7. Benutzen Sie die Kreissäge niemals mit in offener Position fixierter unterer Schutzabdeckung (Blattschutz).
8. Immer sicherstellen, daß der Rückzugmechanismus des Schutzsystems richtig arbeitet.
9. Die Sägeblätter müssen dünner sein als der Spaltkeil und die Breite des Schnittes, der Kerbschnitt (mit eingesetzten Zähnen) muß größer sein als die Stärke des Spaltkeils.
10. Die Kreissäge nie mit schrägstehendem oder seitlich stehendem Sägeblatt einsetzen.
11. Immer darauf achten, daß das Werkstück keine fremden Gegenstände wie Nägel enthält.
12. Der Spaltkeil soll immer verwendet werden, ausgenommen wenn in die Mitte des Werkstücks gesenkt wird.
13. Bei den Modellen C6UY und C6BUY sollten Sägeblätter der Größen 165 mm bis 162 mm verwendet werden. Bei den Modellen C7UY und C7BUY sollten Sägeblätter der Größen 190 mm bis 185 mm verwendet werden.

14. Bei den Modellen C6BUY und C7BUY geben Sie auf den Rückschlag beim Abbremsen acht. Die Modelle C6BUY und C7BUY verfügen über eine elektrische Bremse, die beim Loslassen des Schalters eingreift. Da beim Auslösen der Bremse ein Rückschlag entsteht, achten Sie darauf, das Gehäuse gut festzuhalten.
15. Beim Ausschalten kann es manchmal durch Bremsbetrieb zum Auftreten von Funken kommen, da die Modelle C6BUY und C7BUY elektrische Bremsen verwenden. Diese Erscheinung zeigt jedoch keine Störung der Kreissäge an.
16. Falls die Bremswirkung bei den Modellen C6BUY und C7BUY nachlässt, tauschen Sie die Kohlebürsten gegen neuwertige aus.
17. Ziehen Sie den Stecker des Netzkabels aus der Steckdose, bevor Sie Einstellungen, Pflege oder Wartung durchführen.

TECHNISCHE DATEN

Modell	C6UY	C6BUY	C7UY	C7BUY
Spannung (je nach Gebiet)*	230 V [~]			
Schnitttiefe	90°	66 mm	78 mm	
	45°	46 mm	55 mm	
Leistungsaufnahme*	1300 W			
Leeraufdrehzahl	5500 min ⁻¹			
Gewicht (ohne Kabel)	3,8 kg		4,2 kg	

*Vergessen Sie nicht, die Produktangaben auf dem Typenschild zu überprüfen, da sich diese je nach Verkaufsgebiet ändern.

STANDARDZUBEHÖR

- (1) Sägeblatt (am Werkzeug befestigt) 1
 (Durchmesser 165 mm .. C6UY, C6BUY)
 (Durchmesser 190 mm .. C7UY, C7BUY)
 - (2) Sechskantschlüssel 1
 - (3) Parallelanschlag 1
 - (4) Steckschlüssel 1
 - (5) Staubsammler 1
 - (6) Schraube M4 1
 - (7) Führungsschienenadapter 1
- Das Standardzubehör kann ohne vorherige Bekanntmachung jederzeit geändert werden.

ANWENDUNG

Schneiden verschiedener Holzarten.

VOR INBETRIEBNAHME

- 1. Netzspannung**
Prüfen, daß die zu verwendende Netzspannung der Angabe auf dem Typenschild entspricht.
- 2. Netzschalter**
Prüfen, daß der Netzschalter auf "AUS" steht. Wenn der Stecker an das Netz angeschlossen wird, während der Schalter auf "EIN" steht, beginnt das Werkzeug sofort zu laufen, was gefährlich ist.
- 3. Verlängerungskabel**
Wenn der Arbeitsbereich nicht in der Nähe des Netzanschlusses liegt, ist ein Verlängerungskabel ausreichenden Querschnitts und ausreichender Nennleistung zu verwenden. Das Verlängerungskabel sollte so kurz wie möglich gehalten werden.
- 4. Schaffung einer hölzernen Werkbank (Abb. 1)**
Da das Sägeblatt über die Unterkante des Schnittholzes hinausragt, wird das Schnittholz beim Schneiden auf eine Werkbank gelegt. Wenn ein Holzklötz als Untergestell verwendet wird, ist ein ebener Untergrund zu wählen, damit dieser fest liegt. Ein nichtstabiles Untergestell ist gefährlich.

ACHTUNG

Um einen möglichen Unfall zu vermeiden, ist immer darauf zu achten, daß der nach dem Schneiden verbleibende Teil des geschnittenen Holzes gut verankert ist oder in Position gehalten wird.

EINSTELLUNG VOR DEM SCHNEIDEN

- 1. Einstellen der Schnitttiefe**
Mit der einen Hand den Stellknopf lösen und dabei, wie in **Abb. 2** dargestellt, mit der anderen Hand das Werkzeug am Handgriff halten. Die Kerbtiefe kann durch Ausrichten der Auflage in die gewünschte Position eingestellt werden. Die Schnitttiefe auf diese Weise einstellen und anschließend den Stellknopf wieder festziehen.
- 2. Einstellen des Spaltkeils**
Ziehen Sie zuerst den Knopf fest und schrauben Sie die Abdeckung des Sägeblatts sicher fest (**Abb. 2**). Lockern Sie die Flanschschrauben (2 Stk.) zum Fixieren des Spaltkeils und richten Sie den Spaltkeil so aus, dass der Abstand zwischen Spaltkeil und dem Rand des Sägeblatts nicht mehr als 5 mm beträgt und der Rand des Sägeblatts nicht mehr als 5 mm über die Unterkante des Spaltkeils vorsteht (**Abb. 3**). Ziehen Sie die Flanschschrauben (2 Stk.) wieder sicher fest.
- 3. Einstellen des Schrägwinkels**
Wie in **Abb. 4 (A)**, **Abb. 4 (B)** gezeigt, kann das Sägeblatt durch Lockern des Hebels an der Neigungsskala und der Flügelschraube an der Basis maximal auf einen Winkel von 45° zur Basis geneigt werden. Stellen Sie, wenn Sie mit dem Einstellen fertig sind, den Hebel wieder fest und ziehen Sie die Flügelschraube wieder fest an.
- 4. Einstellung des Parallelenschlags**
Lösen Sie vorne und hinten an der Basis den Klemmhebel und nehmen Sie den Adapter der Führungsschiene von der Haupteinheit ab (**Abb. 5**).

HINWEIS:

Wir weisen darauf hin, dass bei manchen Produkten der Knopf beim Entfernen des Adapters der Führungsschiene an den Adapter der Führungsschiene stoßen kann. In einem solchen Fall entfernen Sie den Adapter der Führungsschiene erst, nachdem Sie die Schnitttiefe des Körpers etwas verringert haben (**Abb. 6**).

Die Schnittposition lässt sich, nachdem man den Klemmhebel gelöst hat, durch Bewegen der Führung nach links oder rechts einstellen. Der Parallelanschlag kann an der rechten oder an der linken Seite des Werkzeugs angebracht sein. (**Abb. 7**)

5. Parallelität-Feineinstellung

Mit Hilfe der Parallelität-Einstellschraube ist eine Feinjustage der Parallelität des Sägeblattes zur Grundplatte möglich.

Vor der Auslieferung wurde bereits eine werkseitige Einstellung vorgenommen. Im unwahrscheinlichen Falle fehlerhafter Parallelität nehmen Sie die Justage bitte wie folgt vor.

- (1) Lösen Sie die Befestigungsschrauben am Scharnier des Sägeblattdeckels (**Abb. 8**).
- (2) Ziehen Sie die untere Schutzabdeckung in die Sägeblattabdeckung zurück.
- (3) Setzen Sie einen Holzspan in die Rückseite der Sägeblattbasis ein und markieren Sie die Position an der Basis (**Abb. 9**).
- (4) Bringen Sie den markierten Holzspan zur Vorderseite der Basis und drehen Sie die Parallelität-Einstellschraube, bis die Markierung mit der Seit der Basis übereinstimmt (**Abb. 10**).
- (5) Nach der Einstellung ziehen Sie die Befestigungsschrauben wieder fest an.

HINWEIS

- Die Parallelität kann etwas abweichen, wenn die Schnitttiefe nach der Justage der Parallelität eingestellt wird.

6. Einstellen des Führungsstücks

An der Kreissäge ist es möglich, Feineinstellung für die Befestigungsposition des Führungsstücks durchzuführen, wo das Sägeblatt und die vormarkierte Linie auszurichten sind.

Beim Versand der Säge ab Werk ist der lineare Abschnitt der vorderen Skala am Führungsstück auf die Mitte des Sägeblatts ausgerichtet (**Abb. 11**).

Falls die Fixierungsposition nicht stimmen sollte, lösen Sie die M4-Schraube am Führungsstück und stellen die Position wie erforderlich nach.

7. Benutzung der Führungsschiene

Schieben Sie den Adapter der Führungsschiene durch den quadratischen Ansatz und stellen Sie den Klemmhebel in der Stellung fest, in welcher der Adapter der Führungsschiene die Basis berührt (**Abb. 5**).

HINWEIS:

- Wir weisen darauf hin, dass bei manchen Produkten der Knopf beim Entfernen des Adapters der Führungsschiene an den Adapter der Führungsschiene stoßen kann. In einem solchen Fall entfernen Sie den Adapter der Führungsschiene erst, nachdem Sie die Schnitttiefe des Körpers etwas verringert haben (**Abb. 6**).

- (1) Lösen Sie die Flügelschraube. Stellen Sie die Position des Schienenstabs entsprechend der zu verwendenden Führungsschiene ein, und fixieren Sie ihn mit der Flügelschraube. (**Abb. 13**)
- (2) Setzen Sie den Sägekörper so auf die Führungsschiene, daß der Vorsprung der Führungsschiene in die Nut des Führungsschienenadapters paßt. (**Abb. 14**)
- (3) Lockern Sie den Klemmhebel, stellen Sie die Position des Sägeblattes ein und stellen Sie den Klemmhebel dann wieder fest.
- (4) In diesem Zustand können Sie mit dem Sägen anfangen.

HINWEISE:

- Achten Sie beim Sägen mit der Führungsschiene darauf, daß die Tiefe des Schnitts mit zunehmender Dicke der Führungsschiene abnimmt.
- Dieser Führungsschienenadapter kann für die Führungsschienen von BOSCH, FESTO und MAKITA verwendet werden.
- Wenn die Führungsschiene mit einer Neigung von 45 Grad verwendet wird, stimmt die Position des Sägeblatts nicht mit der an der Spitze der Basis angebrachten Nut überein.

8. Verwendung des Staubsammlers

Um anfallenden Sägestaub mit Hilfe eines Staubsaugers abzusaugen, bringen Sie den Saugschlauch am Staubsammler an; dieser wird durch M4-Schrauben am Hauptgerät gehalten. (**Abb. 15**)

9. Einstellen der Stellung des Klemmhebels.

Wenn man den Klemmhebel nach unten drückt, wird er vom Schraubenkopf frei und lässt sich dann frei drehen.

Nachdem Sie die Führung und die Führungsschiene sicher befestigt haben, drücken Sie den Klemmhebel nach unten und drehen ihn in eine Stellung, in der er den Schneidvorgang nicht stört. (**Abb. 16**)

SCHNEIDEVERFAHREN

1. Setzen Sie die Basis auf das Material, und richten Sie dann die vormarkierte Linie und das Sägeblatt mit der vorderen Skala des Führungsstücks an der Vorderseite der Basis aus (**Abb. 11**).
Verwenden Sie die große vordere Skala als Führung, wenn die Basis nicht geneigt ist (**Abb. 11, Abb. 12(A)**). Verwenden Sie die kleine vordere Skala als Führung, wenn die Basis geneigt ist (**Abb. 11, Abb. 12(B)**).
2. Es ist darauf zu achten, daß der Schalter auf "EIN" geschaltet ist, ehe das Sägeblatt mit dem Schnittholz in Berührung kommt. Der Schalter wird eingeschaltet, wenn der Drücker eingedrückt wird und ausgeschaltet, wenn der Drücker losgelassen wird.
3. Um einen sauberen Schnitt zu erzielen, das Sägeblatt mit gleichbleibender Geschwindigkeit nach vorn bewegen.

ACHTUNG

Machen Sie sich vor jeder Schneid Tätigkeit mit dem zu schneidenden Material vertraut. Falls das zu schneidende Material voraussichtlich schädliche oder giftige Stäube freisetzt, achten Sie in jedem Fall darauf, den Staubbeutel oder ein geeignetes Staubabsaugensystem ordnungsgemäß an den Staubauslass anzuschließen.

Tragen Sie am besten eine Staubschutzmaske, wenn vorhanden.

Die Basisteile sind mit PTFE beschichtet. Achten Sie darauf, nicht zu fest auf das Gehäuse zu drücken, da hierdurch der Motor stark belastet wird. Mit sanftem Druck lassen sich die Teile leichter bewegen und der Schnitt kann mit weniger Kraft ausgeführt werden. Wenn Sie Holz schneiden, das mit harten Partikeln wie Sand oder Metallspänen bedeckt ist, kann es leicht zu Beschädigungen der Oberflächenbeschichtung kommen; gehen Sie also umsichtig vor.

- Ehe mit dem Sägen begonnen wird, muß das Sägeblatt die volle Umdrehungsgeschwindigkeit erreicht haben.
- Bleibt das Sägeblatt hängen oder macht es ein ungewöhnliches Geräusch während des Schneidens, ist der Schalter sofort auszuschalten.
- Das Anschlußkabel darf niemals in die Nähe des laufenden Sägeblattes kommen.
- Der Einsatz der Kreissäge mit nach oben oder zur Seite weisendem Sägeblatt ist sehr gefährlich. Vermeiden Sie solche abweichenden Arbeiten.
- Tragen Sie beim Schneiden von Werkstücken grundsätzlich eine Schutzbrille.
- Wenn Sie mit der Arbeit fertig sind, ziehen Sie immer den Netzstecker.

ANBRINGEN UND ENTFERNEN DES SÄGEBLATTES

ACHTUNG

Als Vorbeugemaßnahme gegen Unfälle ist darauf zu achten, daß der Schalter auf "AUS" steht und der Netzanschluß unterbrochen ist.

1. Ausbauen des Sägeblattes

- (1) Lockern Sie den Knopf und verringern Sie die Schnitttiefe auf ein Geringes unter dem Maximum (**Abb. 2**).
- (2) Richten Sie die Kreissäge wie in **Abb. 17** gezeigt aus.
- (3) Drücken Sie den Sperrhebel nach unten, fixieren Sie die Achse und entfernen Sie mit dem Inbusschlüssel die Sechskantschraube.
- (4) Halten Sie den unteren Schutzabdeckungshebel fest, um die untere Schutzabdeckung (Blattschutz) vollständig in den Sägeblattdeckel zurückzuziehen, und entnehmen Sie das Sägeblatt.

2. Einbauen des Sägeblattes

- (1) Lockern Sie den Knopf und verringern Sie die Schnitttiefe auf ein Geringes unter dem Maximum (**Abb. 2**).
- (2) Sägemehl von Achse und Unterlegscheiben abwischen.
- (3) Gemäß **Abb. 18** muß die Seite der Unterlegscheibe (A) mit einem vorstehenden Mittelstück mit demselben Durchmesser wie der Innendurchmesser des Sägeblattes und die konkave Seite der Unterlegscheibe (B) an beiden Seiten des Sägeblattes angebracht werden.
- (4) Das Sägeblatt so montieren, daß der Pfeil auf dem Sägeblatt auf den Pfeil auf dem Sägeblattdeckel ausgerichtet ist.
- (5) Drehen Sie mit den Fingern die Sechskantschraube, die das Sägeblatt hält, so weit wie möglich fest. Drücken Sie dann den Sperrhebel hinab, fixieren Sie die Achse und ziehen Sie die Schraube fest an.

VORSICHT

Nach dem Anbringen des neuen Sägeblattes sich vergewissern, daß der Sperrhebel in die vorgeschriebene Position gestellt ist.

WARTUNG UND INSPEKTION

1. Inspektion des Sägeblattes

Da durch ein stumpfes Sägeblatt die Leistung abnimmt und ein mögliches Versagen des Motors verursacht wird, muß das Sägeblatt geschärft oder ersetzt werden, sobald Verschleiß festgestellt wird.

2. Inspektion der Befestigungsschrauben

Alle Befestigungsschrauben werden regelmäßig inspiziert und geprüft, ob sie gut angezogen sind. Wenn sich eine der Schrauben lockert, muß sie sofort wieder angezogen werden. Geschieht das nicht, kann das zu erheblichen Gefahren führen.

3. Inspektion der Kohlebürsten: (**Abb. 19**)

Im Motor sind Kohlebürsten verwendet, die Verbrauchsteile sind. Übermäßig abgenutzte Kohlebürsten führen zu Motor, problemen. Deshalb wird eine Kohlebürste durch eine neue ersetzt, die dieselbe Nummer trägt wie auf der Abbildung gezeigt, wenn sie teilweise oder ganz verbraucht ist. Darüber hinaus müssen die Kohlebürsten immer sauber gehalten werden und müssen sich in der Halterung frei bewegen können.

VORSICHT

- Beim Auswechseln der Kohlebürsten immer neue Hitachi-Kohlebürsten mit der in der Zeichnung festgelegten Nummer verwenden.
- Bei den Modellen C6BUY und C7BUY kann die Bremse ausfallen, wenn andere als die vorgeschriebenen Kohlebürsten verwendet werden.

4. Austausch einer Kohlebürste

Der Bürstendeckel wird mit einem Steckschlüssel abmontiert. Dann kann die Kohlebürste leicht entfernt werden.

5. Wartung des Motors

Die Motorwicklung ist das "Herz" des Elektrowerkzeugs. Daher ist besonders sorgfältig darauf zu achten, daß die Wicklung nicht beschädigt wird und/oder mit Öl oder Wasser in Berührung kommt.

6. Einstellen der Rechtwinkligkeit zwischen Auflage und Sägeblatt

Ursprünglich wurde der Winkel zwischen Sägeblatt und Auflage auf einen Winkel von 90° eingestellt. Geht die Rechtwinkligkeit jedoch verloren, in folgender Reihenfolge berichtigen:

- (1) Drehen Sie die Basis nach oben (**Abb 20**) und lockern Sie den Hebel und die Flügelschraube. (**Abb 4 (A), Abb. 4 (B)**)
- (2) Einen Winkel an Auflage und Sägeblatt anlegen und die Schaftschraube mit einem Treiber drehen, um so die Auflage zu verschieben. Auflage und Sägeblatt so einstellen, da eine Rechtwinkligkeit hergestellt wird.

7. Liste der Wartungsteile

ACHTUNG

Reparatur, Modifikation und Inspektion von Hitachi-Elektrowerkzeugen müssen durch ein autorisiertes Hitachi-Kundendienstzentrum durchgeführt werden. Diese Teileliste ist hilfreich, wenn sie dem autorisierten Hitachi-Kundendienstzentrum zusammen mit dem Werkzeug für Reparatur oder Wartung ausgehändigt wird.

Bei Betrieb und Wartung von Elektrowerkzeugen müssen die Sicherheitsvorschriften und Normen beachtet werden.

MODIFIKATIONEN

Hitachi-Elektrowerkzeuge werden fortwährend verbessert und modifiziert, um die neuesten technischen Fortschritte einzubauen.

Dementsprechend ist es möglich, daß einige Teile ohne vorherige Benachrichtigung geändert werden.

GARANTIE

Auf Hitachi-Elektrowerkzeuge gewähren wir eine Garantie unter Zugrundelegung der jeweils geltenden gesetzlichen und landesspezifischen Bedingungen. Dieses Garantie erstreckt sich nicht auf Gehäusedefekte und nicht auf Schäden, die auf Missbrauch, bestimmungswidrigen Einsatz oder normalen Verschleiß zurückzuführen sind. Im Schadensfall senden Sie das nicht zerlegte Elektrowerkzeug zusammen mit dem GARANTIESCHEIN, den Sie am Ende der Bedienungsanleitung finden, an ein von Hitachi autorisiertes Servicecenter.

ANMERKUNG

Aufgrund des ständigen Forschungs- und Entwicklungsprogramms von HITACHI sind Änderungen der hierin gemachten technischen Angaben nicht ausgeschlossen.

Information über Betriebslärm und Vibration

Die gemessenen Werte wurden entsprechend EN60745 bestimmt und in Übereinstimmung mit ISO 4871 ausgewiesen.

C6UY • C6BUY

Gemessener A-gewichteter Schallpegel: 101 dB(A)

Gemessener A-gewichteter Schalldruck: 90 dB(A)

Messunsicherheit KpA: 3 dB(A)

C7UY • C7BUY

Gemessener A-gewichteter Schallpegel: 106 dB(A)

Gemessener A-gewichteter Schalldruck: 95 dB(A)

Messunsicherheit KpA: 3 dB(A)

Gehörschutz tragen.

Gesamtvibrationswerte (3-Achsen-Vektorsumme), bestimmt gemäß EN60745.

Sägen von Spanholz:

Vibrationsemissionswert $a_h = 2,4 \text{ m/s}^2$

Messunsicherheit K = $1,5 \text{ m/s}^2$

Die angegebenen Gesamtvibrationswerte wurden entsprechend einem standardisierten Testverfahren gemessen und können dazu verwendet werden, Werkzeuge miteinander zu vergleichen.

Außerdem können sie zur vorbereitenden Expositionseinschätzung verwendet werden.

WARNUNG

- Der Vibrationsemissionswert während der tatsächlichen Benutzung des Elektrowerkzeugs kann von dem deklarierten Gesamtwert abweichen, abhängig davon, wie das Werkzeug verwendet wird.
- Zur Festlegung der Sicherheitsmaßnahmen zum Schutz des Bedieners, die auf einer Expositionseinschätzung unter den tatsächlichen Benutzungsbedingungen beruhen (unter Berücksichtigung aller Bereiche des Betriebszyklus, darunter neben der Triggerzeit auch die Zeiten, in denen das Werkzeug ausgeschaltet ist oder im Leerlaufbetrieb läuft).

ΓΕΝΙΚΕΣ ΠΡΟΕΙΔΟΠΟΙΗΣΕΙΣ ΑΣΦΑΛΕΙΑΣ ΗΛΕΚΤΡΙΚΟΥ ΕΡΓΑΛΕΙΟΥ

⚠ ΠΡΟΣΟΧΗ

Διαβάστε όλες τις προειδοποιήσεις ασφαλείας και όλες τις οδηγίες.

Η μη τήρηση των προειδοποιήσεων και οδηγιών μπορεί να προκαλέσει ηλεκτροπληξία, πυρκαγιά και/ή σοβαρό τραυματισμό.

Φυλάξτε όλες τις προειδοποιήσεις και τις οδηγίες για μελλοντική αναφορά.

Ο όρος "ηλεκτρικό εργαλείο" στις προειδοποιήσεις αναφέρεται στο ηλεκτρικό εργαλείο (με καλώδιο) που λειτουργεί στους αγωγούς ή στο ηλεκτρικό εργαλείο που λειτουργεί στη μπαταρία (χωρίς καλώδιο).

1) Ασφάλεια χώρου εργασίας

a) Διατηρείτε το χώρο εργασίας καθαρό και καλά φωτισμένο.

Σε ακατάστατες ή σκοτεινές περιοχές μπορεί να προκληθούν ατυχήματα.

b) Μην χρησιμοποιείτε τα ηλεκτρικά εργαλεία σε περιβάλλον, στο οποίο μπορεί να προκληθεί έκρηξη, όπως παρουσία εύφλεκτων υγρών, αερίων ή σκόνης.

Τα ηλεκτρικά εργαλεία δημιουργούν σπινθήρες, οι οποίοι μπορεί να αναφλέξουν τη σκόνη ή τον καπνό.

c) Κρατήστε τα παιδιά και τους παρευρισκόμενους μακριά όταν χρησιμοποιείτε ένα ηλεκτρικό εργαλείο.

Αν αποσπαστεί η προσοχή σας, υπάρχει κίνδυνος να χάσετε τον έλεγχο.

2) Ηλεκτρική ασφάλεια

a) Τα φως των ηλεκτρικών εργαλείων πρέπει να είναι κατάλληλα για τις πρίζες.

Μην τροποποιήσετε ποτέ το φως με οποιονδήποτε τρόπο. Μην χρησιμοποιείτε φως προσαρμογής με γειωμένα ηλεκτρικά εργαλεία.

Τα μη τροποποιημένα φως και οι κατάλληλες πρίζες μειώνουν τον κίνδυνο ηλεκτροπληξίας.

b) Αποφύγετε τη σωματική επαφή με γειωμένες επιφάνειες όπως σωλήνες, θερμάστρες, μαγειρικές συσκευές και ψυγεία.

Υπάρχει αυξημένος κίνδυνος ηλεκτροπληξίας όταν το σώμα σας είναι γειωμένο.

c) Μην εκθέτετε τα ηλεκτρικά εργαλεία στη βροχή ή σε συνθήκες υγρασίας.

Το νερό που εισέρχεται σε ένα ηλεκτρικό εργαλείο αυξάνει τον κίνδυνο ηλεκτροπληξίας.

d) Μην ασκείτε δύναμη στο καλώδιο. Μην χρησιμοποιείτε ποτέ το καλώδιο για να μεταφέρετε, να τραβήξετε ή να θγάλετε από την πρίζα το ηλεκτρικό εργαλείο.

Κρατήστε το καλώδιο μακριά από θερμότητα, λάδι, κοφτερές γωνίες και κινούμενα μέρη.

Τα κατεστραμμένα ή υπερθερμασμένα καλώδια αυξάνουν τον κίνδυνο ηλεκτροπληξίας.

e) Όταν χρησιμοποιείτε το εργαλείο σε εξωτερικό χώρο, χρησιμοποιήστε καλώδιο προέκτασης που προορίζεται για χρήση σε εξωτερικό χώρο.

Η χρήση ενός καλωδίου κατάλληλου για εξωτερικό χώρο μειώνει τον κίνδυνο ηλεκτροπληξίας.

f) Αν είναι αναπόφευκτη η λειτουργία ενός ηλεκτρικού εργαλείου σε χώρο με υγρασία, χρησιμοποιείτε διάταξη προστασίας ρεύματος διαρροής (RCD).

Η χρήση της RCD μειώνει τον κίνδυνο ηλεκτροπληξίας.

3) Προσωπική ασφάλεια

a) Να είστε σε ετοιμότητα, να βλέπετε αυτό που κάνετε και να χρησιμοποιείτε την κοινή λογική όταν χρησιμοποιείτε ένα ηλεκτρικό εργαλείο.

Μην χρησιμοποιείτε ηλεκτρικά εργαλεία όταν είστε κουρασμένοι ή υπό την επίδραση ναρκωτικών ουσιών, οιονεινυεμάτος ή φαρμάκων.

Μια στιγμή απροσεξίας κατά τη χρήση ενός ηλεκτρικού εργαλείου μπορεί να προκαλέσει σοβαρό προσωπικό τραυματισμό.

b) Χρησιμοποιείτε προσωπικό προστατευτικό εξοπλισμό. Φοράτε πάντα προστασία για τα μάτια.

Ο προστατευτικός εξοπλισμός, όπως μάσκα για τη σκόνη, αντιολισθητικά παπούτσια, σκληρό καπέλο ή προστασία για τα αυτιά, που χρησιμοποιείται για ανάλογες συνθήκες μπορεί να μειώσει τους τραυματισμούς.

c) Προλαβάνετε τυχόν ακούσια εκκίνηση. Βεβαιωθείτε ότι ο διακόπτης είναι σε θέση απενεργοποίησης πριν συνδέσετε τη συσκευή με πηγή ρεύματος και/ή τη θήκη μπαταρίας, πριν σβήσετε ή μεταφέρετε το εργαλείο.

Η μεταφορά ηλεκτρικού εργαλείου με τα δάχτυλά σας στο διακόπτη ή η ηλεκτροδότηση ηλεκτρικού εργαλείου με ενεργοποιημένο το διακόπτη μπορεί να προκαλέσουν ατυχήματα.

d) Να αφαιρείτε τυχόν κλειδιά ρυθμιζόμενου ανοίγματος ή τα απλά κλειδιά πριν θέσετε σε λειτουργία το ηλεκτρικό εργαλείο.

Ένα απλό κλειδί ή ένα κλειδί ρυθμιζόμενου ανοίγματος που είναι προσαρτημένο σε περιστρεφόμενο εξάρτημα του ηλεκτρικού εργαλείου μπορεί να προκαλέσει προσωπικό τραυματισμό.

e) Μην τεντώνετε. Να διατηρείτε πάντοτε το κατάλληλο πάτημα και την ισορροπία σας.

Με αυτόν τον τρόπο μπορείτε να ελέγχετε καλύτερα το ηλεκτρικό εργαλείο σε μη αναμενόμενες καταστάσεις.

f) Να είστε ντυμένοι κατάλληλα. Μην φοράτε φαρδιά ρούχα ή κοσμήματα. Να κρατάτε τα μαλλιά σας, τα ρούχα σας και τα γάντια σας μακριά από κινούμενα μέρη.

Τα φαρδιά ρούχα, τα κοσμήματα και τα μακριά μαλλιά μπορεί να πιαστούν σε κινούμενα μέρη.

g) Αν παρέχονται εξαρτήματα για τη σύνδεση συσκευών εξαγωγής και συλλογής σκόνης, να βεβαιώνετε ότι είναι συνδεδεμένα και χρησιμοποιούνται με το σωστό τρόπο.

Η χρήση συλλέκτη σκόνης μειώνει τους κινδύνους που προέρχονται από τη σκόνη.

4) Χρήση και φροντίδα ηλεκτρικών εργαλείων

a) Μην ασκείτε δύναμη στο ηλεκτρικό εργαλείο. Να χρησιμοποιείτε το ηλεκτρικό εργαλείο που είναι κατάλληλο για το είδος της εργασίας που εκτελείτε.

Το κατάλληλο ηλεκτρικό εργαλείο θα εκτελέσει την εργασία καλύτερα και με μεγαλύτερη ασφάλεια με τον τρόπο που σχεδιάστηκε.

b) Μην χρησιμοποιήσετε το ηλεκτρικό εργαλείο αν ο διακόπτης λειτουργίας δεν ανοίγει και δεν κλείνει.

Ένα ηλεκτρικό εργαλείο που δεν ελέγχεται από το διακόπτη λειτουργίας είναι επικίνδυνο και πρέπει να επισκευαστεί.

c) Αποσυνδέετε το θύσμα από την πηγή ισχύος και/ή τη θήκη μπαταρίας από το ηλεκτρικό εργαλείο πριν προέδτε σε ρυθμίσεις, αλλαγή εξαρτήματος ή αποθήκευση του ηλεκτρικού εργαλείου.

Αυτά τα προληπτικά μέτρα ασφαλείας μειώνουν τον κίνδυνο να ξεκινήσει το ηλεκτρικό εργαλείο κατά λάθος.

d) Αποθηκεύετε τα εργαλεία που δεν χρησιμοποιείτε μακριά από παιδιά και μην αφήνετε τα άτομα που δεν είναι εξοικειωμένα με το ηλεκτρικό εργαλείο ή με αυτές τις οδηγίες να χρησιμοποιούν το ηλεκτρικό εργαλείο. Τα ηλεκτρικά εργαλεία είναι επικίνδυνα στα χέρια μη εκπαιδευμένων ατόμων.

- e) Συντηρείτε τα ηλεκτρικά εργαλεία. Να ελέγχετε την ευθυγράμμιση τους ή το μπλοκάρισμα των κινούμενων μερών, τη θραύση των εξαρτημάτων και οποιαδήποτε άλλη κατάσταση που ενδέχεται να επηρεάσει τη λειτουργία του ηλεκτρικού εργαλείου.
Σε περίπτωση βλάβης, το ηλεκτρικό εργαλείο πρέπει να επισκευαστεί πριν χρησιμοποιηθεί.
Πολλά ατυχήματα προκαλούνται από ηλεκτρικά εργαλεία που δεν έχουν συντηρηθεί σωστά.
- f) Διατηρείτε τα εργαλεία κοπής κοφτερά και καθαρά.
Τα κατάλληλα συντηρημένα εργαλεία κοπής με κοφτερές γωνίες μπλοκάρουν πιο δύσκολα και ελέγχονται πιο εύκολα.
- g) Χρησιμοποιείτε το ηλεκτρικό εργαλείο, τα εξαρτήματα και τα μέρη κ.τ.λ. σύμφωνα με τις παρούσες οδηγίες, λαμβάνοντας υπόψη τις συνθήκες εργασίας και την εργασία που θα εκτελέσετε.
Η χρήση του ηλεκτρικού εργαλείου για εργασίες πέρα από εκείνες για τις οποίες προορίζεται, ενδέχεται να δημιουργήσει κινδύνους.
- 5) Σέρβις
a) Να δίνετε το ηλεκτρικό εργαλείο για σέρβις σε κατάλληλα εκπαιδευμένα άτομα και να χρησιμοποιείτε μόνο γνήσια ανταλλακτικά.
Με αυτόν τον τρόπο είστε σίγουροι για την ασφάλεια του ηλεκτρικού εργαλείου.

ΠΡΟΦΥΛΑΞΗ

Μακριά από τα παιδιά και τους αναπήρους.

Όταν δεν χρησιμοποιούνται, τα εργαλεία πρέπει να φυλάσσονται μακριά από τα παιδιά και τους αναπήρους.

ΚΑΝΟΝΕΣ ΑΣΦΑΛΕΙΑΣ ΓΙΑ ΟΛΑ ΤΑ ΠΡΙΟΝΙΑ

- a) **⚠ ΠΡΟΣΟΧΗ:** Κρατάτε τα χέρια σας μακριά από την περιοχή κοπής και από τη λεπίδα. Φροντίζετε να ακουμπάτε το άλλο σας χέρι στη βοηθητική λαβή ή στο καπάκι της μηχανής.
Αν κρατάτε το πριόνι και με τα δύο χέρια, δεν κινδυνεύετε να κοπίτε από τη λεπίδα.
- b) **Μη σκύβετε κάτω από το τεμάχιο εργασίας.**
Το προστατευτικό κάλυμμα δεν μπορεί να σας προστατεύσει από τη λεπίδα κάτω από το τεμάχιο εργασίας.
- c) **Ρυθμίζετε το βάθος κοπής με βάση το πάχος του τεμαχίου εργασίας.**
Κάτω από το τεμάχιο εργασίας πρέπει να είναι ορατό λιγότερο από ένα δόντι της λεπίδας.
- d) **Μην κρατάτε ποτέ με τα χέρια σας ή ανάμεσα στα πόδια σας το κομμάτι που κόβετε. Ασφαλίστε το τεμάχιο εργασίας σε σταθερή βάση.**
Είναι σημαντικό να υποστηρίξετε σωστά το κομμάτι με το οποίο εργάζεστε για να ελαχιστοποιείτε την έκθεση του σώματος, το μπλοκάρισμα της λεπίδας ή την απώλεια ελέγχου.
- e) **Όταν υπάρχει κίνδυνος το εργαλείο κοπής να ακουμπήσει κρυμμένα καλώδια ή το δικό του καλώδιο, φροντίστε να κρατάτε το εργαλείο από τις μονωμένες λαβές του.**
Η επαφή με ένα ηλεκτροφόρο καλώδιο θα καταστήσει δυνατή τη μεταφορά ηλεκτρικού ρεύματος στα μεταλλικά μέρη του εργαλείου και θα προκαλέσει ηλεκτροπληξία στο χειριστή.
- f) **Όταν πριονίζετε, να χρησιμοποιείτε πάντοτε προστατευτικό κάλυμμα κοπής ή οδηγό.**
Με τον τρόπο αυτό βελτιώνεται η ακρίβεια της κοπής και μειώνεται ο κίνδυνος να μπλοκάρει η λεπίδα.

- g) **Να χρησιμοποιείτε πάντοτε λεπίδες με αξονικές οπές κατάλληλου μεγέθους και σχήματος (ρόμβος ή κύκλος).**
Οι λεπίδες που δεν ταιριάζουν απόλυτα στα σημεία προσαρμογής τους στο πριόνι κινούνται έκκεντρα και προκαλούν απώλεια του ελέγχου.
- h) **Μη χρησιμοποιείτε ποτέ κατεστραμμένες ή ακατάλληλες ροδέλες και μπουλόνια.**
Οι ροδέλες και τα μπουλόνια της λεπίδας έχουν σχεδιαστεί ειδικά για το πριόνι σας ώστε να επιτυγχάνεται η καλύτερη δυνατή απόδοση με τη μεγαλύτερη δυνατή ασφάλεια.

ΠΡΟΣΘΕΤΑ ΚΑΝΟΝΕΣ ΑΣΦΑΛΕΙΑΣ ΓΙΑ ΟΛΑ ΤΑ ΠΡΙΟΝΙΑ

Αιτίες και παρεμπόδιση της ανάκρουσης από το χειριστή:

- η ανάκρουση είναι μια ξαφνική αντίδραση που προκαλείται από μάνγκωμα, μπλοκάρισμα ή κακά ευθυγραμμισμένη λεπίδα και η οποία έχει ως αποτέλεσμα το ανασήκωμα του πριονιού και την απομακρυσή του από το τεμάχιο εργασίας προς την πλευρά του χειριστή;
- όταν η λεπίδα μαγκώσει ή μπλοκάρει στο κλείσιμο της εγκοπής ακινητοποιείται και, εξαιτίας της αντίδρασης του κινητήρα, το εργαλείο κινείται απότομα προς τα πίσω, προς την πλευρά του χειριστή;
- αν η λεπίδα παραμορφωθεί ή χάσει την ευθυγράμμιση της μέσα στην εγκοπή, τα δόντια στο πίσω μέρος της λεπίδας μπορεί να σκάψουν την επάνω πλευρά του ξύλου και να προκαλέσουν έξοδο της λεπίδας από την εγκοπή και αναπήδηση προς τον χειριστή.

Η ανάκρουση είναι αποτέλεσμα κακής χρήσης του εργαλείου ή/και λαθεμένων διαδικασιών ή συνθηκών χρήσης και μπορεί να αποφευχθεί με την εφαρμογή των παρακάτω προφυλάξεων.

- a) **Κρατάτε σφικτά και με τα δύο χέρια το πριόνι και τοποθετήστε τους βραχιόνές σας με τέτοιο τρόπο ώστε να αντισταθείτε στις δυνάμεις ανάκρουσης.**
Τοποθετήστε το σώμα σας σε μία από τις δύο πλευρές της λεπίδας, όχι όμως στην ίδια ευθεία με τη λεπίδα.
Η ανάκρουση μπορεί να κάνει το πριόνι να αναπηδά, αλλά οι δυνάμεις ανάκρουσης μπορούν να ελεγχθούν από το χειριστή, αν έχουν ληφθεί οι κατάλληλες προφυλάξεις.
- b) **Όταν η λεπίδα "κολλήσει" ή όταν διακόψετε την κοπή για οποιονδήποτε λόγο, αφήστε τη σκανδάλη και κρατήστε το πριόνι ακίνητο μέσα στο υλικό μέχρι να σταματήσει εντελώς η λεπίδα.**
Μην προσπαθήσετε ποτέ να απομακρύνετε το πριόνι από το σημείο της εργασίας ή να το τραβήξετε προς τα πίσω ενώ η λεπίδα κινείται ακόμα. Μπορεί να προκαληθεί ανάκρουση.
Ελέγξτε και εκτελέστε τις απαραίτητες ενέργειες για τη διόρθωση του προβλήματος που προκάλεσε το μπλοκάρισμα της λεπίδας.
- c) **Όταν θέσετε και πάλι σε λειτουργία το πριόνι, φροντίστε να κεντράρετε τη λεπίδα μέσα στην εγκοπή και βεβαιωθείτε ότι τα δόντια της λεπίδας δεν είναι μπλοκαρισμένα μέσα στο υλικό.**
Αν η λεπίδα "κολλήσει", μπορεί να προκληθεί ανάκρουση μόλις αρχίσει να λειτουργεί το πριόνι.

- d) Να υποστηρίζετε τα μεγάλα κομμάτια ξύλου για να ελαχιστοποιήσετε το κίνδυνο να μαγκώσει η λεπίδα και να προκληθεί ανάκρουση.

Τα μεγάλα κομμάτια λυγίζουν κάτω από το βάρος τους. Θα πρέπει να τοποθετείτε στηρίγματα και στις δύο πλευρές του ξύλου, κοντά στη γραμμή κοπής και κοντά στην άκρη του.

- e) **Μη χρησιμοποιείτε φθαρμένες ή κατεστραμμένες λεπίδες.**
Οι μη ακονισμένες ή ακατάλληλα τοποθετημένες λεπίδες δημιουργούν στενή εγκοπή προκαλώντας υπερβολικές τριβές, “κόλλημα” της λεπίδας και ανάκρουση.
- f) **Οι μοχλοί κλειδώματος θάβους και κλίσης κοπής πρέπει να είναι σφιγμένοι και ασφαλισμένοι πριν αρχίσετε να χρησιμοποιείτε το πριόνι.**
Αν οι ρυθμίσεις της λεπίδας αλλάξουν ενώ εργάζεστε, μπορεί να προκληθεί “κόλλημα” της λεπίδας και ανάκρουση.
- g) **Να είστε ιδιαίτερα προσεκτικοί όταν κάνετε “θαμιάς κοπές” σε τοίχους ή άλλες τυφλές περιοχές.**
Η προσεχέουσα λεπίδα μπορεί να κόψει αντικείμενα που ενδέχεται να προκαλέσουν ανάκρουση.

ΟΔΗΓΙΕΣ ΑΣΦΑΛΕΙΑΣ ΓΙΑ ΔΙΣΚΟΠΡΙΟΝΟ ΜΕ ΕΚΚΡΕΜΕΣ ΚΑΛΥΜΜΑ Ή ΚΥΛΙΝΔΡΙΚΟ ΚΑΛΥΜΜΑ

- a) **Πριν από κάθε χρήση, να ελέγχετε αν είναι καλά κλεισμένο το κάτω προστατευτικό κάλυμμα. Μη χρησιμοποιείτε το πριόνι αν το κάτω προστατευτικό κάλυμμα δεν κινείται ελεύθερα και δεν κλείνει αμέσως. Ποτέ μη στερεώσετε ή δένετε το κάτω προστατευτικό κάλυμμα στην ανοικτή θέση.**
Αν το πριόνι πέσει κατά λάθος, το κάτω προστατευτικό κάλυμμα μπορεί να στραβώσει. Ανασβήστε το με τη λαβή ανύψωσης και βεβαιωθείτε ότι κινείται ελεύθερα και δεν έρχεται σε επαφή με τη λεπίδα ή κάποιο άλλο σημείο, σε όλες τις γωνίες και σε όλα τα βήθη κοπής.
- b) **Ελέγξτε τη λειτουργία του ελατηρίου του κάτω προστατευτικού καλύμματος. Αν το κάλυμμα και το ελατήριο δεν λειτουργούν κανονικά, θα πρέπει να επιδιορθωθούν πριν χρησιμοποιήσετε το πριόνι.**
Το κάτω προστατευτικό κάλυμμα μπορεί να κινείται αργά λόγω κάποιου κατεστραμμένου τμήματος, κολλώδους ουσίας ή συγκέντρωσης υπολειμμάτων.
- c) **Το κάτω προστατευτικό κάλυμμα θα πρέπει να τραβηχτεί με το χέρι μόνο σε περιπτώσεις ειδικών εργασιών όπως “θαμιάς κοπές” και “σύνθετες κοπές”.** Χρησιμοποιήστε το μοχλό για να ανασήκωσετε το κάλυμμα. Μόλις η λεπίδα εισχωρήσει στο υλικό, απελευθερώστε το κάτω προστατευτικό κάλυμμα. Σε όλες τις άλλες εργασίες, το κάτω προστατευτικό κάλυμμα θα πρέπει να λειτουργεί αυτόματα.
- d) **Πριν ακουμπήσετε το πριόνι σε πάγκο ή στο δάπεδο, να βεβαιώνετε πάντοτε ότι το κάτω προστατευτικό κάλυμμα καλύπτει τη λεπίδα.**
Μια μη καλυμμένη λεπίδα θα προκαλέσει κίνηση του πριονιού προς τα πίσω και θα κόβει ότι βρίσκεται στο δρόμο της.
Εξακριβώστε το χρόνο που απαιτείται για να σταματήσει η λεπίδα αφού ελευθερώσετε το διακόπτη.

ΠΡΟΣΘΕΤΕΣ ΟΔΗΓΙΕΣ ΑΣΦΑΛΕΙΑΣ ΓΙΑ ΟΛΑ ΤΑ ΠΡΙΟΝΙΑ ΜΕ ΔΙΑΧΩΡΙΣΤΙΚΑ ΜΑΧΑΙΡΙΑ

- a) **Χρησιμοποιήστε το κατάλληλο διαχωριστικό μαχαίρι για τη λεπίδα σε χρήση.**
Το διαχωριστικό μαχαίρι για να λειτουργήσει πρέπει να είναι παχύτερο από το σώμα της λεπίδας, αλλά λεπτότερο από το σετ δοντιών της λεπίδας.
- b) **Ρυθμίστε το διαχωριστικό μαχαίρι όπως περιγράφεται σε αυτές τις οδηγίες χειρισμού.**
Λαβερμένη διάταξη και ευθυγράμμιση μπορούν να κάνουν το διαχωριστικό μαχαίρι αναποτελεσματικό στο να αποφεύγεται κλώτσημα.
- c) **Χρησιμοποιήστε πάντα το διαχωριστικό μαχαίρι εκτός από την τόνρευση εγκοπών.**
Το διαχωριστικό μαχαίρι πρέπει να επανατοποθετηθεί μετά την τόνρευση εγκοπών. Το διαχωριστικό μαχαίρι δημιουργεί παρεμβολή κατά τη διάρκεια της τόνρευσης εγκοπών και μπορεί να προκαλέσει κλώτσημα.
- d) **Για να λειτουργήσει το διαχωριστικό μαχαίρι, πρέπει να εμπλακεί στο αντικείμενο εργασίας.**
Το διαχωριστικό μαχαίρι είναι αναποτελεσματικό στο να αποφεύγεται κλώτσημα σε κοψίματα μικρής διάρκειας.
- e) **Μη λειτουργείτε το πριόνι εάν το διαχωριστικό μαχαίρι είναι λυγισμένο.**
Ακόμα και μια μικρή παρεμβολή μπορεί να καθυστερήσει το ρυθμό κλεισίματος του προφυλακτήρα.

ΠΡΟΦΥΛΑΚΤΙΚΑ ΜΕΤΡΑ ΓΙΑ ΤΗΝ ΧΡΗΣΗ ΤΟΥ ΔΙΣΚΟΠΡΙΟΝΟΥ

1. Μην χρησιμοποιήσετε παραμορφωμένες ή ραγιωμένες πριονωτές λεπίδες.
2. Μην χρησιμοποιήσετε πριονωτές λεπίδες που είναι φτιαγμένες από ατσάλι ταχείας κοπής.
3. Μην χρησιμοποιήσετε πριονωτές λεπίδες που δεν είναι εναρμονισμένες με τα χαρακτηριστικά που καθορίζονται σε αυτές τις οδηγίες.
4. Μην σταματάτε τις πριονωτές λεπίδες, εφαρμόζοντας πλευρική πίεση στο δίσκο.
5. Πάντοτε διατηρείτε τις πριονωτές λεπίδες, κοφτερές.
6. Σιγουρευτείτε ότι ο κάτω προφυλακτήρας κινείται ομαλά και ελεύθερα.
7. Ποτέ μη χρησιμοποιείτε το δισκοπρίονο με τον κάτω προφυλακτήρα ανοικτό.
8. Εξασφαλίστε ότι ο μηχανισμός ανάκλησης του συστήματος του προφυλακτήρα λειτουργεί σωστά.
9. Το πάχος των πριονωτών λεπίδων πρέπει να είναι μικρότερο από το πάχος του διαχωριστικού μαχαίριου και του πλάτους της κοπής, ή η εγκοπή (με το σετ των δοντιών) θα πρέπει να είναι παχύτερη από το διαχωριστικό μαχαίρι.
10. Ποτέ μην λειτουργείτε το δισκοπρίονο με την πριονωτή λεπίδα προς τα επάνω ή στα πλάγια.
11. Εξασφαλίστε ότι το υλικό δεν περιέχει ξένα αντικείμενα όπως καρφιά.
12. Το διαχωριστικό μαχαίρι πρέπει πάντοτε να χρησιμοποιείται εκτός όταν μπαίνει στο μέσον του κομματιού εργασίας. 13. For model C 6BU, the saw blades range should be from 165 mm to 150 mm.

13. Για τα μοντέλα C6UY και C6BUY, οι πρινωντές λεπίδες πρέπει να είναι από 165 mm μέχρι 162 mm. Για τα μοντέλα C7UY και C7BUY, οι πρινωντές λεπίδες πρέπει να είναι από 190 mm μέχρι 185 mm.
14. Για τα μοντέλα C6BUY και C7BUY, προσέξτε το κλώτσημα του φρένου. Τα μοντέλα C6BUY και C7BUY έχουν ένα ηλεκτρικό φρένο που λειτουργεί όταν ελευθερωθεί ο διακόπτης. Επειδή υπάρχει κάποιο κλώτσημα όταν λειτουργεί το φρένο, σιγουρευτείτε ότι κρατάτε το κυρίως σώμα σταθερό.
15. Σπίθες μπορούν μερικές φορές να εμφανιστούν, που προκαλούνται από την λειτουργία του φρεναρίσματος όταν ο διακόπτης κλείσει επειδή τα μοντέλα C6BUY και C7BUY έχουν ηλεκτρικά φρένα. Να γνωρίζετε, όμως, ότι αυτό το φαινόμενο δεν αποτελεί πρόβλημα της μηχανής.
16. Για τα μοντέλα C6BUY και C7BUY, όταν το φρένο γίνει αναποτελεσματικό, αντικαταστήστε τα καρβουνάκια με καινούργια.
17. Αποσυνδέστε το βύσμα από την παροχή πριν εκτελέσετε την οποιαδήποτε ρύθμιση, σέρβρις ή συντήρηση.

ΤΕΧΝΙΚΑ ΧΑΡΑΚΤΗΡΙΣΤΙΚΑ

Μοντέλο	C6UY	C6BUY	C7UY	C7BUY
Τάση (ανά περιοχές)*	230 V \sim			
Βάθος κοπής	90°	66 mm	78 mm	
	45°	46 mm	55 mm	
Ισχύς εισόδου*	1300 W			
Ταχύτητα χωρίς φορτίο	5500 min ⁻¹			
Βάρος (χωρίς καλώδιο)	3,8 kg		4,2 kg	

* Βεβαιωθείτε να ελέγξετε την πινακίδα στο προϊόν επειδή υπόκεινται σε αλλαγή σε εξάρτηση από την περιοχή.

ΚΑΝΟΝΙΚΑ ΕΞΑΡΤΗΜΑΤΑ

- (1) Πριονωτή λεπίδα (στερεωμένη στο εργαλείο) ... 1
 (Διαμ. 165 mm ..C6UY, C6BUY)
 (Διαμ. 190 mm ..C7UY, C7BUY)
- (2) Εξάγωνο κλειδί, άλεν 1
- (3) Οδηγός 1
- (4) Μπουλονόκλειδο 1
- (5) Συλλογέα ακόνιης 1
- (6) M4 βίδα 1
- (7) Προσαρμογέας αντελάσματος 1
- Τα κανονικά εξαρτήματα υπόκεινται σε αλλαγή χωρίς προειδοποίηση.

ΕΦΑΡΜΟΓΕΣ

Κόψιμο διάφορων τύπων ξύλου.

ΠΡΙΝ ΤΗ ΛΕΙΤΟΥΡΓΙΑ

- Πηγή ρεύματος**
Βεβαιωθείτε ότι η πηγή ρεύματος που πρόκειται να χρησιμοποιηθεί είναι εναρμονισμένη με τις απαιτήσεις σε ρεύμα που αναφέρεται στην πινακίδα του εργαλείου.
- Διακόπτης ρεύματος**
Βεβαιωθείτε ότι ο διακόπτης ρεύματος βρίσκεται στη θέση OFF. Αν το βίσμα είναι στη μπρίζα καθώς ο διακόπτης ρεύματος βρίσκεται στο ON, το εργαλείο θα αρχίσει να λειτουργεί αμέσως, με πιθανότητα πρόκλησης σοβαρού ατυχήματος.
- Καλώδιο προέκτασης**
Όταν ο χώρος εργασίας βρίσκεται μακριά από την παροχή ρεύματος. Χρησιμοποιήστε ένα καλώδιο προέκτασης με κατάλληλο πάχος και ικανότητα μεταφοράς ρεύματος. Το καλώδιο προέκτασης πρέπει να είναι τόσο κοντό όσο είναι πρακτικά δυνατό.

4. Ετοιμάστε ένα ξύλινο πάγκο εργασίας (Εικ. 1)

Επειδή η πριονωτή λεπίδα επεκτείνεται πέρα από την κατώτερη επιφάνεια της ξυλείας, τοποθετήστε τη ξυλεία πάνω σε ένα πάγκο εργασίας όταν κόβετε. Αν χρησιμοποιείται ένα τετράγωνο αντικείμενο ως πάγκο εργασίας, επιλέξτε ένα επίπεδο έδαφος για να εξασφαλίσετε ότι έχει σταθεροποιηθεί κατάλληλα. Ένας ασταθής πάγκος εργασίας θα προκαλέσει την επικίνδυνη λειτουργία.

ΠΡΟΣΟΧΗ

Για την αποφυγή ενός πιθανού ατυχήματος, πάντοτε να εξασφαλίσετε ότι το τμήμα της ξυλείας που απομένει μετά την κοπή είναι στερεωμένο με ασφάλεια ή κρατιέται στη θέση του.

ΡΥΘΜΙΣΗ ΤΟΥ ΠΡΙΟΝΙΟΥ ΠΡΙΝ ΤΗ ΧΡΗΣΗ

1. Ρύθμιση του βάθους κοπής

Όπως φαίνεται στην **Εικ. 2**, κρατάτε τη λαβή με το ένα χέρι καθώς ξεσφίγγετε το κουμπί με το άλλο. Το βάθος κοπής μπορεί να ρυθμιστεί μετακινώντας τη βάση στην επιθυμητή θέση. Με τέτοιο τρόπο ρυθμίστε το βάθος κοπής και μετά ξανασφίξτε γερά το κουμπί.

2. Ρύθμιση του διαχωριστικού μαχαίριου

Αρχικά σφίξτε το κουμπί και ασφαλίστε σταθερά το κάλυμμα του πριονιού. (**Εικ. 2**) Χαλαρώστε τη βίδα οδοντοτροχού (2 τεμ.) που στερεώνει το διαχωριστικό μαχαίρι, ρυθμίστε το μαχαίρι έτσι ώστε η απόσταση μεταξύ της γωνίας των δοντιών να είναι μόλις 5 χιλ και η γωνία να μην προέχει περισσότερο από 5 χιλ από το κάτω χείλος του διαχωριστικού μαχαίριου (**Εικ. 3**) και ξανά σφίξτε με ασφάλεια τη βίδα οδοντοτροχού (2 τεμ.).

3. Ρύθμιση της γωνίας κλίσης

Όπως φαίνεται στην **Εικ. 4 (Α)**, **Εικ. 4 (Β)** χαλαρώνοντας τον μοχλό στο κεκλιμένο έλασμα και το φτερωτό μπουλόνι στη βάση, η λεπίδα του πριονιού μπορεί να πάρει κλίση σε μέγιστη γωνία 45ο σε σχέση με τη βάση. Μετά την ολοκλήρωση της προσαρμογής, σιγουρευτείτε ξανά ότι ο μοχλός και το φτερωτό μπουλόνι είναι σταθερά σφιγμένες.

4. Ρύθμιση του οδηγού

Χαλαρώστε τον μοχλό σύσφιξης στο μπροστινό και οπίσθιο τμήμα της βάσης και αποσπάστε τον προσαρμογέα οδηγού σιδηροτροχιάς από την κυρίως μονάδα. (**Εικ. 5**)

ΣΗΜΕΙΩΣΗ

Να σας ενημερώσουμε ότι για μερικά προϊόντα ο διακόπτης και ο προσαρμογέας οδηγού σιδηροτροχιάς αφαιρούνται. Κάτω από μια τέτοια συνθήκη, αφαιρέστε τον προσαρμογέα οδηγού σιδηροτροχιάς αφού μειώσετε ελαφρώς το βάθος κοπής του σκελετού. (**Εικ. 6**)

Η θέση κοπής μπορεί να ρυθμιστεί μετακινώντας τον οδηγό δεξιά ή αριστερά μετά τη χαλάρωση του μοχλού σύσφιξης. Ο οδηγός μπορεί να στερεωθεί στην οποιαδήποτε αριστερή ή δεξιά πλευρά του εργαλείου. (**Εικ. 7**)

5. Μικρορυθμίσεις παραλληλισμού

Μπορείτε να εκτελείτε μικρορυθμίσεις παραλληλισμού της λεπίδας ως προς τη βάση χρησιμοποιώντας τη βίδα ρύθμισης παραλληλισμού. Η ρύθμιση έχει ήδη πραγματοποιηθεί όταν το εργαλείο βρισκόταν στο εργοστάσιο. Ωστόσο, για την απίθανη περίπτωση λανθασμένου παραλληλισμού, μπορείτε να εκτελέσετε ρυθμίσεις ως εξής.

- (1) Ξεσφίξτε μόνο τις βίδες στερέωσης του αρθρωτού τμήματος του καλύμματος του πριονιού (**Εικ. 8**).
- (2) Επαναποθετείτε το κάτω προστατευτικό κάλυμμα στο καπάκι του πριονιού.
- (3) Τοποθετήστε ένα κομμάτι ξύλου στην οπίσθια πλευρά της βάσης της λεπίδας του πριονιού και σημειώστε τη θέση του στη βάση (**Εικ. 9**).
- (4) Μετακινήστε το σηματοδομένο κομμάτι ξύλου στο πρόσθιο μέρος της βάσης και περιστρέψτε τη βίδα ρύθμισης παραλληλισμού ώστε το σημάδι να αντιστοιχεί στην πλευρά της βάσης (**Εικ. 10**).
- (5) Μετά τη ρύθμιση, σφίξτε καλά τις βίδες στερέωσης.

ΣΗΜΕΙΩΣΗ

○ Ο παραλληλισμός μπορεί να είναι ελαφρώς ελαττωματικός αν το βάθος κοπής ρυθμιστεί μετά τη ρύθμιση παραλληλισμού.

6. Προσαρμογή του οδηγητικού κομματιού

Στο δικοπρίονο είναι δυνατόν να ρυθμίσετε την ακριβή θέση στερέωσης του οδηγητικού κομματιού, εκεί όπου η πριωνωτή λεπίδα και η προσημειωμένη γραμμή πρόκειται να ευθυγραμμιστούν. Κατά την αποστολή του πριονιού από το εργοστάσιο, το ευθυγραμμο τμήμα της μπροστινής κλίμακας στο οδηγητικό κομμάτι είναι ευθυγραμμισμένο με την κεντρική θέση της πριωνωτής λεπίδας (**Εικ. 11**).

Ξεσφίξτε τη βίδα M4 που βρίσκεται πάνω στο οδηγητικό κομμάτι, εάν η θέση που είναι σφιγμένη είναι λάθος, και κάντε τις αναγκαίες ρυθμίσεις θέσεως.

7. Χρήση του οδηγού σιδηροτροχιάς

Περάστε τον προσαρμογέα οδηγού σιδηροτροχιάς μέσα από την τετράγωνη πρίζα της βάσης, και στερεώστε τον μοχλό σύσφιξης στη θέση όπου ο προσαρμογέας οδηγού σιδηροτροχιάς και η επιφάνεια της βάσης έρχονται σε επαφή. (**Εικ. 5**)

ΣΗΜΕΙΩΣΗ

○ Να σας ενημερώσουμε ότι για μερικά προϊόντα ο διακόπτης και ο προσαρμογέας οδηγού σιδηροτροχιάς μπορούν να συγκρουστούν όταν γίνεται η εγκατάσταση του προσαρμογέα του οδηγού σιδηροτροχιάς. Κάτω από μια τέτοια συνθήκη, εγκαταστήστε τον προσαρμογέα σιδηροτροχιάς αφού μειώσετε ελαφρώς το βάθος κοπής του σκελετού. (**Εικ. 6**)

- (1) Χαλαρώστε το φτερωτό μπουλόνι. Προσαρμόστε τη θέση της ράβδου της σιδηροτροχιάς με βάση τον οδηγό σιδηροτροχιάς που θα χρησιμοποιηθεί και σφίξτε το με το φτερωτό μπουλόνι. (**Εικ. 13**)
- (2) Τοποθετείστε τον σκελετό στον οδηγό της σιδηροτροχιάς έτσι ώστε η προεξοχή του οδηγού σιδηροτροχιάς να μπορεί να εφαρμόσει στην αύλακα του προσαρμογέα του οδηγού σιδηροτροχιάς. (**Εικ. 14**)
- (3) Χαλαρώστε τον μοχλό σύσφιξης, προσαρμόστε τη θέση της λεπίδας του πριονιού και μετά σφίξτε τον μοχλό σύσφιξης ξανά.
- (4) Σε αυτή την περίπτωση, μπορείτε να ξαναρχίσετε την διαδικασία κοπής.

ΣΗΜΕΙΩΣΗ

○ Όταν διεξάγετε διαδικασία κοπής με τη χρήση οδηγού σιδηροτροχιάς, λάβετε υπόψη σας ότι το βάθος κοπής μειώνεται καθώς το πάχος του οδηγού σιδηροτροχιάς αυξάνεται.

○ Αυτός ο προσαρμογέας οδηγού σιδηροτροχιάς μπορεί να χρησιμοποιηθεί για οδηγούς σιδηροτροχιάς της BOSCH, FESTO, και MAKITA.

○ Όταν ο οδηγός σιδηροτροχιάς χρησιμοποιείται σε μια κλίση 45 μοιρών, η θέση της λεπίδας του πριονιού δεν συμπίπτει με την εγκοπή που βρίσκεται στην άκρη της βάσης.

8. Χρησιμοποιώντας τον συλλογέα σκόνης

Για να χρησιμοποιήσετε τον αποροφητήρα σκόνης για να συλλέξετε τη σκόνη από το πριόνι, προσαρμόστε τον σωλήνα αναρρόφησης στο συλλογέα σκόνης που είναι προσαρμοσμένος στον κύριο σκελετό με βίδες M4. (**Εικ. 15**)

9. Προσαρμογή της θέσης του μοχλού σύσφιξης

Η πίεση του μοχλού σύσφιξης τον αποσυμπλέκει από την κεφαλή της βίδας, αφήνοντάς τον ελεύθερο να περιστραφεί.

Αφού προσαρμόσετε με ασφάλεια τον οδηγό και τον οδηγό σιδηροτροχιάς, πιέστε τον μοχλό σύσφιξης και περιστρέψτε τον σε μια θέση στην οποία δεν θα εμποδίζει τη διαδικασία κοπής. (**Εικ. 16**)

ΔΙΑΔΙΚΑΣΙΕΣ ΚΟΠΗΣ

1. Τοποθετήστε τη βάση στο υλικό, μετά ευθυγραμμίστε την προσημειωμένη γραμμή και την πριωνωτή λεπίδα με το τμήμα της μπροστινής κλίμακας του οδηγητικού κομματιού μπροστά από τη βάση (**Εικ. 11**).

Όταν η βάση δεν είναι επικλινή, χρησιμοποιήστε ένα μεγάλο απόκομμα ως οδηγό (**Εικ. 11, Εικ. 12 (Α)**)

Όταν η βάση είναι επικλινή (45 μοίρες), χρησιμοποιήστε την μικρή μπροστινή κλίμακα ως οδηγό (**Εικ. 11, Εικ. 12 (Β)**).

- Εξασφαλίστε ότι ο διακόπτης ανοίγει στην θέση ON πριν η πριονωτή λεπίδα έρθει σε επαφή με την ξυλεία. Ο διακόπτης ανοίγει στη θέση ON όταν η σκανδάλη πατηθεί, και κλείνει στη θέση OFF όταν η σκανδάλη ελευθερωθεί.
- Η μετακίνηση του πριονιού ευθύγραμμα με σταθερή ταχύτητα θα δημιουργήσει το βέλτιστο κόψιμο.

ΠΡΟΣΟΧΗ

Πριν από την κοπτική εργασία, ελέγξτε το υλικό που θα κόψετε. Αν το υλικό πιθανόν να παράγει επιβλαβή/τοξική σκόνη, φροντίστε η σασκούλα σκόνης ή η σχετική συσκευή συλλογής σκόνης να είναι συνδεδεμένη καλά με το σωλήνα εξαγωγής σκόνης.

Επιπλέον να φοράτε και μάσκα σκόνης, αν υπάρχει.

Οι βάσεις είναι επικαλυμμένες με PFTE. Δώστε προσοχή να μη πιέζετε με δύναμη το σώμα της συσκευής καθώς αυτό έχει τη τάση να προσθέτει επιπλέον ζόρισμα στο μοτέρ. Χρησιμοποιώντας μια μέτρια πίεση θα κάνει το αντικείμενο προς κόψη να κινείται ευκολότερα και θα μας επιτρέψει να κόψουμε με λιγότερη προσπάθεια. Όταν προσπαθήσουμε να κόψουμε ξύλο το οποίο είναι καλυμμένο με σκληρά υλικά όπως άμμος ή ρινίσματα σιδήρου υπάρχει κίνδυνος να γρατσουνιστεί ή καταστραφεί η εξωτερική στρώση, γι αυτό δουλέψτε με προσοχή.

- Πριν να αρχίσετε το πριόνισμα, εξασφαλίστε ότι η πριονωτή λεπίδα έχει φτάσει στην μέγιστη περιτροφική ταχύτητα.
- Αν η πριονωτή λεπίδα σταματήσει ή προκαλέσει κάποιο αφύσικο θόρυβο κατά τη λειτουργία, κλείστε αμέσως το διακόπτη.
- Πάντοτε να δίνεται προσοχή ώστε να αποφεύγεται το ηλεκτρικό καλώδιο να έρχεται κοντά την περιστρεφόμενη πριονωτή λεπίδα.
- Η χρήση του κυκλικού πριονιού με τη λεπίδα στραμμένη προς τα πάνω ή πλάγια είναι πολύ επικίνδυνη. Αυτές οι ασυνήθιστες ενέργειες πρέπει να αποφεύγονται.
- Όταν κόβετε υλικά, να φοράτε πάντοτε προστατευτικά γυαλιά.
- Όταν έχετε τελειώσει μια εργασία, να τραβάτε το φως από την πρίζα.

ΣΥΝΔΕΣΗ ΚΑΙ ΑΠΟΣΥΝΔΕΣΗ ΤΗΣ ΠΡΙΟΝΩΤΗΣ ΛΕΠΙΔΑΣ

ΠΡΟΣΟΧΗ

Για την αποφυγή σοβαρών ατυχημάτων εξασφαλίστε ότι ο διακόπτης βρίσκεται στη θέση OFF, και ότι η παροχή ρεύματος είναι αποσυνδεδεμένη.

1. Αποσύνδεση της πριονωτής λεπίδας

- Ξεσφίξτε το κουμπί και ελαττώστε ελαφρώς το βάθος κοπής από το μέγιστο. (**Εικ. 2**)
- Τοποθετήστε το Δισκοπρίνο όπως φαίνεται στην **Εικ. 17**.
- Πιέστε το μοχλό κλειδώματος, κλειδώστε τον άξονα και αφαιρέστε τη βίδα εξαγωγικής κεφαλής με το σωληνωτό κλειδί.

- Καθώς κρατάτε το μοχλό του κάτω καλύμματος ασφαλείας, για να κρατήσετε το κάλυμμα ασφαλείας πλήρως συσταλό μέσα το κάλυμμα του πριονιού, αφαιρέστε την πριονωτή λεπίδα.

2. Σύνδεση της πριονωτής λεπίδας

- Ξεσφίξτε το κουμπί και ελαττώστε ελαφρώς το βάθος κοπής από το μέγιστο. (**Εικ. 2**)
- Αφαιρέστε καλά την οποιαδήποτε πριονόσκηνη η οποία έχει εναποθεθεί στον άξονα, στο μπουλόνι και στις ροδέλες.
- Όπως δείχνεται στην **Εικ. 18**, η πλευρά της Ροδέλας (Α) με το προεξέχων κέντρο, που έχει την ίδια διάμετρο με την εσωτερική διάμετρο της πριονωτής λεπίδας, και η κυρτή πλευρά της Ροδέλας (Β) πρέπει να τοποθετηθούν στις πλευρές της πριονωτής λεπίδας.
- Για την διασφάλιση της κατάλληλης διεύθυνσης περιστροφής της πριονωτής λεπίδας, η διεύθυνση του βέλους στην πριονωτή λεπίδα πρέπει να συμπίπτει με την διεύθυνση του βέλους στο κάλυμμα του πριονιού.
- Χρησιμοποιώντας τα δάχτυλα, σφίξτε τη βίδα εξαγωγικής κεφαλής συγκρατώντας την λεπίδα του πριονιού όσο το δυνατόν περισσότερο. Μετά πιέστε τον μοχλό κλειδώματος, κλειδώστε τον άξονα, και σφίξτε καλά το μπουλόνι.

ΠΡΟΣΟΧΗ

Αφότου συνδέσετε την πριονωτή λεπίδα, επαναβεβαιώστε ότι ο μοχλός κλειδώματος είναι γερά στερεωμένος στην συσιστώμενη θέση.

ΣΥΝΤΗΡΗΣΗ ΚΑΙ ΕΠΙΘΕΩΡΗΣΗ

1. Επιθεώρηση της πριονωτής λεπίδας

Επειδή η χρήση μια αμβλύς πριονωτής λεπίδας θα περιορίσει την απόδοση και θα προκαλέσει την πιθανή δυσλειτουργία του μοτέρ, ακονίστε ή αντικαταστήστε την πριονωτή λεπίδα μόλις παρατηρηθεί φθορά.

2. Έλεγχος των δίδων στερέωσης

Ελέγχετε περιοδικά όλες τις βίδες στερέωσης και βεβαιωθείτε ότι είναι κατάλληλα σφιγμένες. Στην περίπτωση που χαλαρώσει οποιαδήποτε βίδα σφίξτε την ξανά αμέσως. Αν δεν το κάνετε αυτό μπορεί να έχει ως αποτέλεσμα το σοβαρό τραυματισμό.

3. Έλεγχος στα καρβουνάκια (**Εικ. 19**).

Το μοτέρ χρησιμοποιεί καρβουνάκια τα οποία είναι αναλώσιμα μέρη. Επειδή ένα υπερβολικά φθαρμένο καρβουνάκι μπορεί να προκαλέσει πρόβλημα στο μοτέρ αντικαταστήστε το καρβουνάκι με καινούργιο το οποίο έχει τον ίδιο Αριθμό άνθρακα που φαίνεται στην εικόνα όταν φθαρεί ή όταν φτάσει στο όριο φθοράς. Επιπρόσθετα, πάντοτε κρατάτε τα καρβουνάκια καθαρά και εξασφαλίστε ότι ολιθοποιούνται ελεύθερα ανάμεσα στις θήκες.

ΠΡΟΣΟΧΗ

- Κατά την επανατοποθέτηση των καινούργιων καρβουνακίων, πάντοτε να χρησιμοποιείτε αυθεντικά καρβουνάκια Hitachi με σειριακό αριθμό (56) που προσδιορίζεται στο διάγραμμα.
- Στα μοντέλα C6BUY και C7BUY, το φρένο ίσως να μη λειτουργήσει εάν χρησιμοποιηθούν καρβουνάκια διαφορετικά από τα συσιστώμενα. Όταν το φρένο γίνει μη αποτελεσματικό, αντικαταστήστε τα καρβουνάκια με καινούργια.

4. Αντικατάσταση των καρβουνακίων

Αποσυνδέστε τα καλύμματα των καρβουνακίων με ένα κατασβίδι εγκοπτώμενης κεφαλής. Τα καρβουνάκια μπορούν μετά να αφαιρεθούν εύκολα.

5. Συντήρηση του μοτέρ

Η περιέλιξη της μονάδα του μοτέρ είναι η καρδιά του ηλεκτρικού εργαλείου. Δώστε μεγάλη προσοχή για να σιγουρευτείτε ότι η περιέλιξη δεν θα πάθει ζημιά και / ή θα βρεχθεί με λάδι ή νερό.

6. Ρύθμιση της βάσης και της πρινωτής λεπίδας για την διατήρηση της κατακόρυφου

Η γωνία μεταξύ της βάσης και της πρινωτής λεπίδας μπορεί να ρυθμιστεί στις 90°, όμως αν η κατακόρυφος χαθεί για κάποιο λόγο, ρυθμίστε κατά τον ακόλουθο τρόπο:

- (1) Αναποδογυρίστε τη βάση (**Εικ. 20**) και χαλαρώστε το μοχλό και το φτερωτό μπουλόνι. (**Εικ. 4 (Α), Εικ. 4 (Β)**).
- (2) Εφαρμόστε ένα γνώμονα στην βάση και την πρινωτή λεπίδα και στρέψετε την βίδα με εγκοπή με το κατασβίδι για εγκοπτώμενη κεφαλή, μετακινήστε την θέση της βάσης για να δημιουργήσετε την επιθυμητή δεξιά γωνία.

7. Λίστα συντήρησης εξαρτημάτων ΠΡΟΣΟΧΗ

Η Επισκευή, τροποποίηση και ο έλεγχος των Ηλεκτρικών Εργαλείων της Hitachi πρέπει να γίνεται από ένα Εξουσιοδοτημένο Κέντρο Σέρβις της Hitachi. Ειδικά για τη συσκευή λέιζερ, το σέρβις της πρέπει να γίνεται από ένα εξουσιοδοτημένο αντιπρόσωπο του κατασκευαστή του λέιζερ.

Πάντοτε να αναθέτετε την επισκευή της συσκευής λέιζερ στο Εξουσιοδοτημένο Κέντρο Σέρβις της Hitachi.

Αυτή η λίστα των Εξαρτημάτων θα είναι χρήσιμη αν δοθεί με το εργαλείο Hitachi στο Εξουσιοδοτημένο Κέντρο Σέρβις της Hitachi κατά την επισκευή ή την συντήρηση.

Κατά την χρήση και την συντήρηση των ηλεκτρικών εργαλείων, οι κανονισμοί ασφαλείας και οι κανόνες που υπάρχουν σε κάθε χώρα πρέπει να τηρούνται.

ΤΡΟΠΟΠΟΙΗΣΕΙΣ

Τα Ηλεκτρικά Εργαλεία της Hitachi βελτιώνονται συνεχώς και τροποποιούνται για να ενσωματώσουν τα τελευταία τεχνολογικά επιτεύγματα.

Ανάλογα, κάποια σημεία μπορούν να αλλάξουν χωρίς προειδοποίηση.

ΕΓΓΥΗΣΗ

Εγγυώμαστε τα εργαλεία Hitachi Power Tools σύμφωνα με τη νομοθεσία και τους κανονισμούς ανά χώρα. Η παρούσα εγγύηση δεν καλύπτει ελαττώματα ή ζημιές λόγω κακής χρήσης, κακοποίησης ή φυσιολογικής φθοράς. Σε περίπτωση παραπόνων παρακαλούμε αποστείλετε το Power Tool χωρίς να το αποσυναρμολογήσετε μαζί με το ΠΙΣΤΟΠΟΙΗΤΙΚΟ ΕΓΓΥΗΣΗΣ το οποίο βρίσκεται στο τέλος των οδηγιών αυτών, σε Εξουσιοδοτημένο Κέντρο Επισκευής της Hitachi.

ΣΗΜΕΙΩΣΗ

Εξαιτίας του συνεχιζόμενου προγράμματος έρευνας και ανάπτυξης της Hitachi τα τεχνικά χαρακτηριστικά που εδώ αναφέρονται μπορούν να αλλάξουν χωρίς προηγούμενη ειδοποίηση.

Πληροφορίες που αφορούν τον εκπεμπόμενο θόρυβο και τη δόνηση

Οι τιμές μετρήθηκαν σύμφωνα με το EN60745 και βρέθηκαν σύμφωνες με το ISO 4871.

C6UY • C6BUY

Μέτρηση στάθμης ισχύος ήχου εξισορροπημένου Α: 101 dB(A)

Μέτρηση στάθμης πίεσης ήχου εξισορροπημένου Α: 90 dB(A)

Αβεβαιότητα ΚρΑ: 3 dB(A)

C7UY • C7BUY

Μέτρηση στάθμης ισχύος ήχου εξισορροπημένου Α: 106 dB(A)

Μέτρηση στάθμης πίεσης ήχου εξισορροπημένου Α: 95 dB(A)

Αβεβαιότητα ΚρΑ: 3 dB(A)

Φοράτε προστατευτικά αυτιών.

Συνολικές τιμές δόνησης (διανυσματικό άθροισμα τριαξονικού καλωδίου) που καθορίζονται σύμφωνα με το πρότυπο EN60745.

Κοπή μοριοσανίδας:

Τιμή εκπομπής δόνησης $a_h = 2,4 \text{ m/s}^2$

Αβεβαιότητα Κ = 1,5 m/s²

Η δηλωμένη συνολική τιμή δόνησης έχει μετρηθεί σύμφωνα με μία τυπική μέθοδο δοκιμής και μπορεί να χρησιμοποιηθεί για τη σύγκριση ενός εργαλείου με ένα άλλο.

Μπορεί να χρησιμοποιείται επίσης σε προκαταρκτικές αξιολογήσεις έκθεσης.

ΠΡΟΣΟΧΗ

- Η εκπομπή δόνησης κατά την ουσιαστική χρήση του ηλεκτρικού εργαλείου μπορεί να διαφέρει από τη συνολική δηλωμένη τιμή, ανάλογα με το που και πως χρησιμοποιείται το εργαλείο.
- Για να αναγνωρίσετε μέτρα ασφαλείας για την προστασία του χειριστή που βασίζονται σε μία εκτίμηση της έκθεσης στις πραγματικές συνθήκες χρήσης (λαμβάνοντας υπόψη όλα τα μέρη του κύκλου λειτουργίας όπως τα διαστήματα που το εργαλείο είναι απενεργοποιημένο και όταν λειτουργεί στο ρελαντί μαζί με το χρόνο διέγερσης)(Μετάφραση των αρχικών οδηγιών)

OGÓLNE WSKAZÓWKI BEZPIECZEŃSTWA DOTYCZĄCE URZĄDZEŃ ELEKTRYCZNYCH

⚠ OSTRZEŻENIE

Należy dokładnie zapoznać się ze wszystkimi ostrzeżeniami i wskazówkami bezpieczeństwa.

Nieprzestrzeganie ostrzeżeń oraz wskazówek bezpieczeństwa może spowodować porażenie prądem elektrycznym, pożar i/lub odniesienie poważnych obrażeń.

Ostrzeżenia i wskazówki bezpieczeństwa powinny być przechowywane do użycia w przyszłości.

Wykorzystywane w treści wskazówek wyrażenie "narzędzie elektryczne" dotyczy narzędzi zasilanych z sieci (przewodowych) lub z baterii (beprzewodowych).

1) Bezpieczeństwo stanowiska pracy

a) Miejsce pracy powinno być czyste i dobrze oświetlone.

Brak porządku lub nieodpowiednie oświetlenie miejsca pracy może być przyczyną wypadku.

b) Nie należy używać narzędzi elektrycznych w miejscach zagrożonych wybuchem, na przykład w pobliżu łatwopalnych cieczy, gazów lub pyłów.

Pracujące narzędzie elektryczne wytwarza iskry grożące wybuchem.

c) Dzieci oraz osoby postronne powinny pozostawać w bezpiecznej odległości od pracującego urządzenia.

Dekonzentracja może spowodować utratę kontroli nad urządzeniem.

2) Bezpieczeństwo elektryczne

a) Wtyczka narzędzia musi pasować do gniazda zasilania.

Nie wolno przerabiać wtyczki.

Narzędzia posiadające uziemienie nie powinny być używane z wtyczkami przejściowymi.

Przestrzeganie powyższych zaleceń dotyczących wtyczek i gniazdek pozwoli zmniejszyć ryzyko porażenia prądem elektrycznym.

b) Należy unikać dotykania jakichkolwiek powierzchni i elementów uziemionych, takich jak rury, grzejniki, kuchenki lub urządzenia chłodnicze.

Ryzyko porażenia prądem elektrycznym jest wyższe, gdy ciało jest uziemione.

c) Nie należy narażać narzędzi elektrycznych na działanie deszczu lub wilgoci.

Obecność wody zwiększa niebezpieczeństwo porażenia prądem elektrycznym.

d) Nie należy używać przewodu zasilającego w sposób niezgodny z przeznaczeniem. Nie wolno używać przewodu do przenoszenia lub ciągnięcia urządzenia bądź wyłączania go z prądu.

Przewód powinien znajdować się w bezpiecznej odległości od źródeł ciepła, oleju, ostrych krawędzi lub poruszających się części.

Uszkodzenie lub zapętlenie przewodu zwiększa ryzyko porażenia prądem elektrycznym.

e) W przypadku używania narzędzia elektrycznego na wolnym powietrzu należy korzystać z przedłużaczy przeznaczonych do takiego zastosowania.

Używanie odpowiednich przedłużaczy zmniejsza ryzyko porażenia prądem elektrycznym.

f) W przypadku korzystania z narzędzia w miejscu o dużej wilgotności należy zawsze używać wyłącznika różnicowoprądowego.

Korzystanie z takiego wyłącznika zmniejsza ryzyko porażenia prądem elektrycznym.

3) Bezpieczeństwo osobiste

a) Podczas korzystania z narzędzia elektrycznego należy zawsze koncentrować się na wykonywanej pracy i postępować zgodnie z zasadami zdrowego rozsądku.

Narzędzia elektryczne nie powinny być obsługiwane przez osoby zmęczone lub znajdujące się pod wpływem substancji odurzających, alkoholu bądź leków.

Chwila nieuwagi podczas obsługi narzędzia elektrycznego może spowodować odniesienie poważnych obrażeń.

b) Zawsze używać odpowiedniego osobistego wyposażenia ochronnego. Zawsze nosić odpowiednie okulary ochronne.

Stosowane w odpowiednich warunkach wyposażenie zabezpieczające, takie jak maska przeciwpyłowa, obuwie antypoślizgowe, kask lub nauszki zmniejsza ryzyko odniesienia obrażeń ciała.

c) Uniemożliwić nieoczekiwane uruchomienie narzędzia. Przed podłączeniem narzędzia do gniazda zasilania i/lub zestawu baterii, a także przed podniesieniem lub przeniesieniem go, należy upewnić się, że wyłącznik znajduje się w położeniu wyłączenia.

Ze względów bezpieczeństwa nie należy przenosić narzędzi elektrycznych, trzymając palec na wyłączniku, ani podłączając do zasilania urządzenia, których wyłącznik znajduje się w położeniu włączenia.

d) Przed podłączeniem usunąć wszystkie klucze regulacyjne.

Pozostawienie klucza regulacyjnego połączonego z częścią obrotową narzędzia może spowodować odniesienie obrażeń.

e) Nie sięgać zbyt daleko. Należy zawsze stać stabilnie, zachowując równowagę.

Zapewnia to lepsze panowanie nad narzędziem w nieoczekiwanych sytuacjach.

f) Należy nosić odpowiednią odzież roboczą. Nie nosić luźnych ubrań lub biżuterii. Trzymać włosy, odzież i rękawice w bezpiecznej odległości od ruchomych części urządzenia.

Luźne ubrania, biżuteria lub długie włosy mogą zostać wciągnięte przez ruchome części narzędzia.

g) Jeżeli wraz z narzędziem dostarczone zostało wyposażenie służące do odprowadzania pyłów, należy pamiętać o jego właściwym podłączeniu i używaniu.

Właściwe zbieranie i odprowadzanie pyłu zmniejsza zagrożenia związane z jego obecnością.

4) Obsługa i konserwacja narzędzi elektrycznych

a) Nie używać narzędzia elektrycznego ze zbyt dużą siłą. Należy stosować narzędzie odpowiednie dla wykonywanej pracy.

Narzędzie przeznaczone do określonej pracy wykona ją lepiej i w sposób bardziej bezpieczny, pracując z zalecaną prędkością.

b) Nie należy używać narzędzia, którego wyłącznik jest uszkodzony.

Każde urządzenie, które nie może być właściwie włączane i wyłączane, stanowi zagrożenie i musi zostać naprawione.

c) Należy zawsze odłączać urządzenie z sieci zasilania i/lub baterii przed przystąpieniem do jakichkolwiek modyfikacji, wymiany akcesoriów itp. oraz kiedy urządzenie nie będzie używane przez dłuższy czas.

Powyższe środki mają na celu wyeliminowanie ryzyka nieoczekiwanego uruchomienia urządzenia.

d) Nieużywane narzędzia elektryczne powinny być przechowywane w miejscu niedostępnym dla dzieci oraz osób, które nie znają zasad ich obsługi lub niniejszych zaleceń.

Korzystanie z narzędzi elektrycznych przez osoby, które nie zostały przeszkolone, może stanowić zagrożenie.

e) Należy dbać o odpowiednią konserwację narzędzi elektrycznych. Przed rozpoczęciem pracy należy sprawdzić, czy ruchome części urządzenia nie są wygięte, uszkodzone lub pęknięte i czy nie występują jakiegokolwiek inne okoliczności, które mogłyby uniemożliwić bezpieczną pracę urządzenia.

W razie uszkodzenia przed kolejnym użyciem narzędzie musi zostać naprawione.

Wiele wypadków następuje z powodu nieprawidłowej konserwacji narzędzi elektrycznych.

- f) **Narzędzia tnące powinny być zawsze ostre i czyste.**
Narzędzia tnące powinny być utrzymywane w odpowiednim stanie, a ich krawędzie muszą być odpowiednio ostre - zmniejsza to ryzyko wygięcia i ułatwia obsługę narzędzia.
- g) **Należy zawsze obsługiwać narzędzie, jego akcesoria takie jak wiertła itp. w sposób zgodny z zaleceniami niniejszej instrukcji, biorąc pod uwagę warunki robocze oraz rodzaj wykonywanej pracy.**
Używanie narzędzia do celów niezgodnych z jego przeznaczeniem może spowodować niebezpieczeństwo.
- 5) **Serwis**
- a) **Narzędzia elektryczne mogą być naprawiane wyłącznie przez uprawnionych techników serwisowych, przy zastosowaniu oryginalnych części zamiennych.**
Zapewnia to utrzymanie bezpieczeństwa obsługi urządzenia.

UWAGA

Dzieci i osoby niepełnosprawne muszą pozostawać w bezpiecznej odległości od narzędzia.

Nie używane narzędzia elektryczne powinny być przechowywane w miejscu niedostępnym dla dzieci i osób niepełnosprawnych.

INSTRUKCJE BEZPIECZEŃSTWA DOTYCZĄCE WSZYSTKICH PIŁ

- a) **⚠ NIEBEZPIECZEŃSTWO: Należy zawsze trzymać ręce z daleka od obszaru cięcia oraz ostrza. Wolna ręka powinna znajdować się na uchwycie pomocniczym lub obudowie silnika.**
Jeżeli piła jest trzymana obiema rękami, nie istnieje zagrożenie kontaktu z ostrzem.
- b) **Nie sięgać rękami pod piłowany przedmiot.**
Ostona nie chroni rąk użytkownika przed działaniem ostrza pod piłowanym przedmiotem.
- c) **Głębokość cięcia powinna być dopasowana do grubości piłowanego przedmiotu.**
Pod piłowanym przedmiotem powinno być widoczne mniej niż cała długość zębów ostrza.
- d) **Nie należy nigdy przytrzymywać piłowanego przedmiotu rękami lub nogą. Piłowany przedmiot musi być stabilnie przycumowany.**
Jest to niezwykle ważne, aby zminimalizować ryzyko obrażeń ciała, wygięcia ostrza lub utraty kontroli nad cięciem.
- e) **Podczas pracy należy zawsze trzymać urządzenie za izolowane uchwyty, gdyż ostrze może podczas pracy dotknąć ukrytych przewodów pod napięciem lub własnego kabla zasilającego.**
Dotknięcie niezabezpieczonego kabla może także spowodować naładowanie elektryczne metalowych części urządzenia i porażenie użytkownika prądem.
- f) **Podczas piłowania wzdłużnego należy zawsze używać prowadnicy.**
Pozwoli to zwiększyć dokładność piłowania i zmniejszyć ryzyko wygięcia ostrza.
- g) **Należy zawsze używać ostrzy o odpowiednim rozmiarze i kształcie (diamentowy lub okrągły) otworów mocujących.**
Ostrza nieodpowiednie dla danego zamocowania mogą poruszać się ruchem mimośrodowym, stanowiąc dla użytkownika zagrożenie utraty panowania nad urządzeniem.

- h) **Nie należy nigdy używać uszkodzonych lub nieodpowiednich podkładek lub śrub mocujących ostrze.**

Podkładki i śruby mocujące ostrza zostały zaprojektowane specjalnie dla danego urządzenia, z myślą o zapewnieniu największej wydajności i bezpieczeństwa pracy.

DALSZE INSTRUKCJE BEZPIECZEŃSTWA DOTYCZĄCE WSZYSTKICH PIŁ

Możliwe przyczyny i zabezpieczenie użytkownika przed odrzutem (szybkim ruchem powrotnym urządzenia):

- odrzut stanowi nagły ruch urządzenia w przypadku zakleszczenia, wygięcia lub nieprawidłowego położenia ostrza, powodując, że piła zostaje nagle wyrzucona z piłowanego przedmiotu w kierunku użytkownika;
- jeżeli ostrze zostało zakleszczone lub wygięte wewnątrz szczeliny, silnik gaśnie z powodu przeciążenia, a siła reakcji odrzucza szybko piłę w kierunku użytkownika;
- jeżeli ostrze zostało wygięte lub skrócone podczas piłowania, zęby tylnej krawędzi ostrza mogą wystąpić się na powierzchnię drewna, powodując wypadnięcie ostrza i odrzucenie urządzenia w kierunku użytkownika.

Odrzut urządzenia jest zawsze wynikiem nieprawidłowego lub nieodpowiedniego użytkownika - można go uniknąć, stosując się do wymienionych poniżej zasad bezpieczeństwa.

- a) **Należy zawsze mocno trzymać piłę obiema rękami, utrzymując ramiona w odpowiednim położeniu, aby zamortyzować siłę odrzutu.**
Stać po jednej z dwóch stron piły, a nie na wprost.
Odrzut powoduje, że piła wypada nagle do tyłu, ale użytkownik może zawsze opanować siłę odrzutu, jeżeli tylko stosuje się do zaleceń bezpieczeństwa.
- b) **W przypadku wygięcia ostrza lub przerwania pracy z jakiegokolwiek powodu należy natychmiast zwolnić przycisk spustowy i nie wyjmować urządzenia z piłowanego materiału do chwili, kiedy całkowicie się zatrzyma.**
Nigdy nie należy usiłować wyjmować piły z materiału, kiedy ostrze jeszcze się porusza - może wówczas nastąpić odrzut.
Należy ustalić przyczyny i podjąć odpowiednie działania, aby uniknąć wyginania ostrza.
- c) **Przy ponownym uruchamianiu piły należy włożyć ostrze równo do szczeliny i sprawdzić, czy zęby nie zakleszczyły się w materiale.**
W przypadku wygięcia ostrze może nagle odskoczyć od piłowanego materiału w momencie włączenia piły.
- d) **Duże płyty powinny być odpowiednio zamocowane i podparte, aby zapobiec ryzyku zakleszczenia i odrzutu.**
Duże płyty mogą wyginać się pod własnym ciężarem. Należy więc podeprzeć je z dwóch stron w pobliżu linii cięcia i przy krawędzi płyty.
- e) **Nie używać ostrzy stępionych lub uszkodzonych.**
Nienaostrome lub uszkodzone ostrza mogą spowodować wystrzępienie piłowanego materiału, co pociąga za sobą zbyt duże tarcie, wyginanie ostrza i odrzut.
- f) **Przed rozpoczęciem piłowania ogranicznik głębokości i dźwignie blokujące cięcia ukośnego muszą być właściwie założone i zamocowane.**

Jeżeli prowadnice przesuwają się podczas pracy, może to spowodować wygięcie ostrza i odrzut.

- g) **Zachować szczególną uwagę przy wykonywaniu "piłowania w głąb" ścian lub innych elementów o ograniczonej widoczności.**

Ostrze może napotkać na twarde przedmioty, co może być przyczyną odrzutu.

INSTRUKCJE BEZPIECZEŃSTWA DOTYCZĄCE PIŁ Z OSŁONĄ WAHADŁOWĄ LUB ODCIĄGANĄ

- a) **Przed każdym użyciem piły sprawdzić, czy osłona dolna jest właściwie założona. Nie używać urządzenia, jeżeli osłona dolna nie porusza się swobodnie i natychmiast się zatrzymuje. Nigdy nie blokować, ani przywiązywać osłony dolnej w położeniu otwartym.**

W przypadku upuszczenia piły osłona dolna może się wygiąć.

Podnieść osłonę dolną za uchwyt i sprawdzić, czy porusza się swobodnie i czy nie dotyka ostrza ani innych części urządzenia pod żadnym kątem i przy żadnej głębokości cięcia.

- b) **Sprawdzić funkcjonowanie sprężyny osłony dolnej. Jeżeli osłona lub sprężyna nie działają poprawnie, muszą zostać naprawione przed użyciem piły.**

Swobodne poruszanie się osłony może być ograniczone z powodu zabrudzenia, resztek uszkodzonych części, pozostałości materiałów lepkich lub zanieczyszczeń.

- c) **Osłona dolna może zostać odgięta ręcznie tylko w przypadku wykonywania cięcia specjalnego rodzaju, jak cięcie "w głąb" lub "w wielu kierunkach". Należy odgiąć osłonę dolną, trzymając za uchwyt i zwolnić ją natychmiast, kiedy ostrze wejdzie w materiał.**

W przypadku innych rodzajów cięcia osłona dolna działa automatycznie.

- d) **Należy zawsze sprawdzać, czy osłona zasłania ostrze, kiedy piła jest odkładana na bok.**

Nieosłonięte, poruszające się ostrze może spowodować odskoczenie piły do tyłu, stanowiąc zagrożenie.

Należy zwrócić uwagę, że ostrze potrzebuje nieco czasu, aby się zatrzymać po zwolnieniu przycisku.

DODATKOWE WSKAZÓWKI BEZPIECZEŃSTWA DOTYCZĄCE PIŁAREK Z KLINEM ROZSZCZEPIAJĄCYM

- a) **Należy używać klina rozszczepiającego odpowiedniego dla rodzaju używanego ostrza. Aby klin rozszczepiający pracował prawidłowo, musi on być grubszy niż korpus ostrza, ale cieńszy niż zestaw zębów ostrza.**

- b) **Należy ustawić klin rozszczepiający w sposób opisany w niniejszej instrukcji.**

Nieodpowiednie ustawienie odstepu i niewłaściwe wyrównanie może spowodować, że klin rozszczepiający nie będzie funkcjonował prawidłowo i nie będzie zabezpieczał przed odrzutem.

- c) **Należy zawsze używać klina rozszczepiającego za wyjątkiem piłowania wgłębnego.**

Po zakończeniu piłowania wgłębnego należy ponownie założyć klin rozszczepiający. Klin rozszczepiający utrudnia pracę podczas piłowania wgłębnego i może powodować odrzut.

- d) **Aby klin rozszczepiający działał prawidłowo, musi zostać właściwie wprowadzony w piłowany przedmiot.**

Klin rozszczepiający nie zabezpiecza przed odrzutem podczas wykonywania nacięć o małej długości.

- e) **Nie należy korzystać z urządzenia, jeżeli klin rozszczepiający jest wygięty.**

Nawet niewielkie nieprawidłowości mogą spowodować opóźnienie zamykania osłony.

ŚRODKI OSTROŻNOŚCI PRZY PRACY Z PIŁĄ TARCZOWĄ

- Nie używać ostrzy wygiętych lub pękniętych.
- Nie używać ostrzy wykonanych ze stali szybko tnącej.
- Nie używać ostrzy niezgodnych ze specyfikacją zamieszczoną w niniejszej instrukcji.
- Nie zatrzymywać ostrza poprzez boczny nacisk na dysk.
- Ostrza powinny zawsze być odpowiednio ostre.
- Upewnić się, że osłona dolna porusza się gładko i swobodnie.
- Nigdy nie używać piły tarczowej z prowadnicą dolną w położeniu otwartym.
- Upewnić się, że mechanizm cofania osłony działa w sposób prawidłowy.
- Korpus ostrza pilarki musi być węższy niż klin rozszczepiający, a szerokość cięcia lub szczeliny (przy użyciu zestawu zębów) musi być większa niż grubość klina rozszczepiającego.
- Nigdy nie używać piły tarczowej z ostrzem zwróconym do góry lub na bok.
- Upewnić się, że w piłowanym materiale nie znajdują się ciała obce, jak na przykład gwoździe.
- Klin rozszczepiający powinien być używany zawsze oprócz piłowania wgłębnego w środku przedmiotu.
- W przypadku modeli C6UY i C6BUY dopuszczalny zakres wymiarów ostrzy wynosi od 165 mm do 162 mm.
W przypadku modeli C7UY i C7BUY dopuszczalny zakres wymiarów ostrzy wynosi od 190 mm do 185 mm.
- W przypadku modeli C6BUY i C7BUY należy szczególnie uważać na możliwość odrzutu spowodowanego przez hamulec.
Modele C6BUY i C7BUY są wyposażone w elektryczny hamulec aktywowany po zwolnieniu przycisku. Zadziałanie hamulca powoduje odrzut - należy zawsze mocno trzymać korpus urządzenia.
- Ponieważ modele C6BUY i C7BUY posiadają hamulce elektryczne, po zwolnieniu przycisku w związku z zadziałaniem hamulca mogą pojawić się iskry.
Nie oznacza to uszkodzenia urządzenia.
- Jeżeli hamulec w modelach C6BUY i C7BUY przestał działać, należy wymienić szczotki węglowe na nowe.
- Wyłączyć urządzenie z prądu przed przystąpieniem do jakichkolwiek modyfikacji, prac serwisowych lub konserwacyjnych.

DANE TECHNICZNE

Model		C6UY	C6BUY	C7UY	C7BUY
Napięcie (w poszczególnych obszarach)*		230 V ~			
Głębokość cięcia	90°	66 mm		78 mm	
	45°	46 mm		55 mm	
Moc wejściowa*		1300 W			
Prędkość bez obciążenia		5500 min ⁻¹			
Ciężar (bez kabla)		3,8 kg		4,2 kg	

*Sprawdź nazwę produktu, jako że ulega ona zmianie w zależności od miejsca zakupu.

AKCESORIA STANDARDOWE

- (1) Ostrze piły (montowane na narzędziu) 1
 (Śr. 165 mm C6UY, C6BUY)
 (Śr. 190 mm C7UY, C7BUY)
- (2) Klucz sześciokątny 1
 (3) Prowadnica 1
 (4) Klucz nasadowy 1
 (5) Pojemnik na pył 1
 (6) Śruba M4 1
 (7) Adapter przewodnicy 1
- Akcesoria standardowe mogą ulec zmianie bez wcześniejszego zawiadomienia.

ZASTOSOWANIE

Piłowanie różnych rodzajów drewna.

PRZED UŻYCIEM**1. Źródło mocy**

Upewnij się, że źródło mocy jest zgodne z wymogami mocy zaznaczonymi przy nazwie produktu.

2. Przełącznik

Upewnij się, że przełącznik jest wyłączony (pozycja OFF). Jeśli wtyczka jest włączona do prądu podczas gdy przełącznik jest włączony (pozycja ON), narzędzie zacznie działać natychmiast, co może spowodować poważny wypadek.

3. Przedłużacz

Kiedy miejsce pracy znajduje się daleko od źródła prądu, użyj przedłużacza o wystarczającym przekroju. Przedłużacz powinien być tak krótki jak tylko jest to możliwe.

4. Przygotowanie stołu roboczego (Rys. 1)

Ponieważ ostrze piły będzie wykraczać poza dolną powierzchnię piłowanego elementu drewnianego, należy zawsze umieścić go na stole roboczym. Jeżeli jako stół roboczy używany jest kwadratowy klocek, należy umieścić go na równym, stabilnym podłożu. Niestabilny stół roboczy może stanowić zagrożenie dla użytkownika.

UWAGA

Aby uniknąć ryzyka wypadków, należy zawsze upewnić się, że element, który pozostanie po piłowaniu jest odpowiednio zamocowany.

REGULACJA URZĄDZENIA PRZED PRZYSTĄPIENIEM DO PRACY**1. Regulacja głębokości cięcia**

Zgodnie z **Rys. 2**, przytrzymać uchwyt jedną ręką, a drugą poluzować pokrętkę.

Głębokość cięcia może być regulowana poprzez zmianę położenia podstawy. Należy ustawić żądaną głębokość cięcia, a następnie mocno dokręcić pokrętkę.

2. Regulacja klina rozszczepiającego

W pierwszej kolejności dokręcić pokrętkę i zabezpieczyć pokrywę piły. (**Rys. 2**)

Poluzować śruby kołnierzone (2 szt.) mocującą klin rozszczepiający, ustawić klin rozszczepiający tak, aby odległość między klinem a obrzeżem ostrza wynosiła nie więcej niż 5 mm, a obrzeże ostrza nie wystawało o więcej niż 5 mm poza najniższą krawędź klina rozszczepiającego (**Rys. 3**), a następnie mocno dokręcić śruby kołnierzone (2 szt.).

3. Regulacja kąta nachylenia

Jak zostało to pokazane na **Rys. 4 (A)**, **Rys. 4 (B)**, po poluzowaniu dźwigni na podziałce kąta nachylenia oraz śruby skrzydełkowej w podstawie tarcza może zostać odchylna od podstawy maksymalnie o 45°. Po zakończeniu regulacji należy mocno dokręcić dźwignię i śrubę skrzydełkową.

4. Regulacja przewodnicy

Poluzować dźwignię zaciskową z przodu i z tyłu podstawy i zdemontować adaptor przewodnicy. (**Rys. 5**)

UWAGA

Należy pamiętać, że w przypadku niektórych urządzeń pokrętkę i adaptor przewodnicy mogą kolidować podczas demontażu adaptora. W takim przypadku adaptor należy demontować dopiero po uprzednim zmniejszeniu głębokości cięcia. (**Rys. 6**)

Pozycja cięcia może zostać wyregulowana poprzez przesunięcie przewodnicy w lewo lub w prawo, po uprzednim poluzowaniu mocującej ją dźwigni zaciskowej. Prowadnica może zostać założona zarówno po lewej, jak i po prawej stronie urządzenia. (**Rys. 7**)

5. Precyzyjna regulacja równoległości

Dokładna regulacja równoległego położenia ostrza w odniesieniu do podstawy może zostać dokonana za pomocą specjalnej śruby regulacji równoległości.

Ustawienie to zostało wykonane fabrycznie przed wysyłką produktu do sprzedaży. Gdyby jednak - co jest bardzo mało prawdopodobne - równoległe położenie ostrza zostało naruszone, należy wyregulować je w sposób opisany poniżej.

- (1) Odkręcić jedynie śruby mocujące elementu zawiasowego pokrywy piły (**Rys. 8**).
- (2) Wsunąć dolną osłonę w obudowę tarczy.
- (3) Włożyć kawałek drewna w tylnej części podstawy ostrza i zaznaczyć położenie na podstawie (**Rys. 9**).
- (4) Przesunąć kawałek drewna z oznaczeniem do przodu podstawy i ustawić śrubę regulacji równoległości w taki sposób, aby oznakowanie odpowiadało tej stronie podstawy (**Rys. 10**).
- (5) Po dokonaniu regulacji dokładnie dokręcić śruby mocujące.

UWAGA

- Równoległość może zostać lekko naruszona, jeśli po jej wyregulowaniu dokonywana jest regulacja głębokości cięcia.

6. Regulacja elementu prowadzącego

W pilarsce możliwe jest precyzyjne ustawienie położenia elementu prowadzącego, w przypadku gdy konieczne jest dokładne wyrównanie ostrza i zaznaczonej linii cięcia. Kiedy urządzenie jest dostarczane do klienta, część liniowa podziałki przedniej na elemencie prowadzącym jest fabrycznie wyrównana do środkowego położenia ostrza (**Rys. 11**).

Jeżeli położenie jest nieprawidłowe, należy poluzować śrubę M4 elementu prowadzącego i odpowiednio zmienić położenie.

7. Korzystanie z prowadnicy

Wsunąć adaptor prowadnicy w kwadratowe gniazdo w podstawie, ustawić dźwignię zaciskową w pozycji zablokowanej tak, aby adaptor prowadnicy i zawieszka podstawy były w kontakcie. (**Rys. 5**)

UWAGA

- Należy pamiętać, że w przypadku niektórych urządzeń pokrętko i adaptor prowadnicy mogą kolidować podczas demontażu adaptora. W takim przypadku adaptor należy demontować po uprzednim zmniejszeniu głębokości cięcia. (**Rys. 6**)

- (1) Poluzować śrubę skrzydełkową. Wyregulować położenie szyny prowadnicy odpowiednio do prowadnicy, która ma być wykorzystywana, i dokręcić za pomocą śruby skrzydełkowej. (**Rys. 13**)
- (2) Docisnąć prowadnicę tak, aby wystająca część prowadnicy wsunęła się w wyżłobienie adaptora prowadnicy. (**Rys. 14**)
- (3) Poluzować dźwignię zaciskową, wyregulować położenie tarczy, a następnie dokręcić dźwignię.
- (4) Po przeprowadzeniu tych czynności cięcia może zostać rozpoczęte.

UWAGA

- Korzystając z piły z prowadnicą należy pamiętać, że głębokość cięcia zmniejsza się wraz ze wzrostem wielkości prowadnicy.
- Ten adaptor prowadnicy może być wykorzystywany z prowadnicami produkowanymi przez firmy BOSCH, FESTO i MAKITA.

- Gdy prowadnica jest używana przy nachyleniu 45 stopni, położenie tarczy piły nie jest wyrównane względem oznaczenia na końcu podstawy.

8. Korzystanie z pojemnika na pył

W celu wykorzystania odkurzacza do odsysania pyłu, wąż ssący należy podłączyć do systemu odciągu pyłu, zamontowanego do urządzenia za pomocą śruby M4. (**Rys. 15**)

9. Regulacja położenia dźwigni zaciskowej

Naciśnięcie dźwigni zaciskowej powoduje jej zwolnienie z łoża śruby i umożliwia jej swobodny obrót.

Po zamontowaniu prowadnika i prowadnicy dźwignię zaciskową należy zwolnić i przestawić do położenia, w którym nie będzie przeszkadzała w czasie pracy. (**Rys. 16**)

PIŁOWANIE

1. Umieścić podstawę na materiale, a następnie ustawić zaznaczoną linię i ostrze piły na równi z podziałką przednią elementu prowadzącego, znajdującego się w przedniej części podstawy (**Rys. 11**).
Jeżeli podstawa nie jest pochylona, użyć dużego wycięcia jako wskazania (**Rys. 11, Rys 12(A)**).
Jeżeli podstawa jest pochylona (45 stopni), użyć małej podziałki przedniej jako wskazania (**Rys. 11, Rys 12(B)**).
2. Przed przyłożeniem ostrza do piłowanego elementu drewnianego upewnić się, że urządzenie jest włączone. Urządzenie jest włączone, jeżeli przełącznik jest wciśnięty, a wyłączone, gdy przełącznik jest zwolniony.
3. Prowadzenie piłarki wzdłuż linii prostej ze stałą prędkością zapewnia optymalne rezultaty cięcia.

UWAGA

Przed rozpoczęciem cięcia zbadać rodzaj materiału. Jeśli materiał może w trakcie cięcia wytwarzać niebezpieczne/toksyczne pyły, upewnić się, że do otworu wylotowego podłączony jest worek pyłowy lub właściwy system odprowadzania pyłów.

Dodatkowo założyć maskę ochronną, jeśli jest dostępna. Podstawa jest powleczonej PFTE. Nie należy dociskać urządzenia zbyt mocno, ponieważ powoduje to zwiększenie obciążenia silnika. Praca z delikatnym naciskiem umożliwiła łatwiejsze prowadzenie urządzenia i lżejsze wykonywanie piłowania. Piłowanie drewna pokrytego materiałem twardym, takim jak piasek lub wióry metalu, może łatwo spowodować uszkodzenie powłoki ochronnej - należy więc zachować ostrożność.

- Przed rozpoczęciem piłowania upewnić się, że ostrze osiągnęło pełną prędkość.
- W przypadku nagłego zatrzymania piły lub nienormalnego dźwięku podczas pracy należy natychmiast wyłączyć urządzenie.
- Należy zawsze uważać, aby przewód zasilający nie znajdował się w pobliżu obracającego się ostrza.
- Używanie piły tarczowej z ostrzem skierowanym do góry lub na bok jest bardzo niebezpieczne. Należy unikać postępowania w ten sposób.
- Podczas piłowania należy zawsze nosić okulary ochronne.
- Po zakończeniu pracy należy wyjąć wtyczkę z gniazdka.

WYMIANA OSTRZA

UWAGA

Aby uniknąć ryzyka poważnego wypadku, należy upewnić się, że wyłącznik znajduje się w położeniu OFF (wyłączone), a urządzenie jest wyłączone z prądu.

1. Zdejmowanie ostrza

- (1) Poluzować pokrętko i zmniejszyć nieznacznie głębokość cięcia (licząc od wartości maksymalnej). (**Rys. 2**)
- (2) Umieścić piłarkę tarczową w pozycji pokazanej na **Rys. 17**.

- (3) Nacisnąć dźwignię blokady, zablokować wrzeciono, a następnie odkręcić śrubę z łbem sześciokątnym, korzystając z klucza nasadowego.
- (4) Przytrzymując dźwignię osłony dolnej tak, aby była ona w pełni odgięta, wyjąć ostrze.

2. Zakładanie ostrza

- (1) Poluzować pokrętko i zmniejszyć nieznacznie głębokość cięcia (licząc od wartości maksymalnej). (**Rys. 2**)
- (2) Dokładnie usunąć jakiegokolwiek zanieczyszczenia, które zgromadziły się na wrzecionie, śrubie i podkładkach.
- (3) Zgodnie z **Rys. 18**, wystająca część podkładki (A), o tej samej średnicy co średnica wewnętrzna ostrza, musi zostać dopasowana do części wklęsłej podkładki (B).
- (4) Aby zapewnić odpowiedni kierunek obrotu ostrza, kierunek strzałki na ostrzu musi zgadzać się z kierunkiem wskazanym na pokrywie urządzenia.
- (5) Dokręcić palcami, tak mocno jak to możliwe, śrubę z łbem sześciokątnym, która zabezpiecza tarczę. Następnie zacisnąć dźwignię blokady, zablokować wrzeciono i dokładnie dokręcić śrubę.

UWAGA

Po założeniu ostrza należy upewnić się, że dźwignia blokady jest zamocowana w zalecanym położeniu.

KONSERWACJA I KONTROLA

1. Kontrola stanu ostrza

Korzystanie ze stępienego ostrza powoduje zmniejszenie wydajności pracy, a ponadto może być przyczyną nieprawidłowej pracy silnika, należy więc naostrzyć lub wymienić ostrze, kiedy tylko zauważone zostanie jego stępienie.

2. Sprawdzanie śrub mocujących

Regularnie sprawdzaj wszystkie mocujące śruby i upewnij się, że są mocno przykręcone. Jeśli któraś z nich się obluzuje, natychmiast ją przykręć. Zaniedbanie tego może spowodować poważne zagrożenie.

3. Sprawdzanie szczotek węglowych (Rys. 19)

Silnik używa szczotek węglowych, które się z czasem zużywają. Ponieważ nadmiernie zużyta szczotka węglowa może spowodować kłopoty z silnikiem, wymieniaj szczotki węglowe na nowe o tych samych numerach widocznych na ilustracji kiedy się zużywają lub gdy dochodzi do „granicy zużycia”. Dodatkowo zawsze utrzymuj szczotki węglowe w czystości i upewnij się że swobodnie się przesuwiają w obsadach.

UWAGA

- Szczotki węglowe powinny być wymieniane jedynie na oryginalne szczotki węglowe firmy Hitachi, których numer podany został na rysunku.
 - W przypadku modeli C6BUY i C7BUY użycie innych szczotek węglowych może spowodować nieprawidłową pracę hamulca. Jeżeli hamulec przestał działać, należy wymienić szczotki węglowe na nowe.
- ### **4. Wymiana szczotek węglowych**
- Rozłóż nakrywkę szczotek używając rowkowanego śrubokręta. Szczotki węglowe mogą być wtedy bezpiecznie wyjęte.
- ### **5. Konserwacja silnika**
- Wirmik silnika jest sercem narzędzia. Zadbaj, by wirnik nie został uszkodzony i nie zawilgotniał lub pokrył się olejem.

6. Regulacja podstawy i ostrza do położenia prostopadłego

Kąt pomiędzy podstawą a ostrzem został fabrycznie ustawiony jako 90°, niemniej w przypadku jakiegokolwiek przesunięcia należy wyrównać go w następujący sposób:

- (1) Odwrócić podstawę (**Rys. 20**) i poluzować dźwignię oraz śrubę skrzydełkową (**Rys. 4 (A)**, **Rys. 4 (B)**).
- (2) Przyłożyć do podstawy i ostrza ekierkę, a następnie kręcąc szczelinową śrubą mocującą za pomocą płaskiego śrubokrętu ustawić podstawę pod odpowiednim kątem.

7. Lista części zamiennych

UWAGA

Naprawy, modyfikacji i kontroli Narzędzi Elektrycznych Hitachi może dokonywać tylko Autoryzowane Centrum Obsługi Hitachi.

Ta lista części będzie przydatna, jeśli zostanie wręczona Autoryzowanemu Centrum Obsługi Hitachi, gdy zaniesiemy narzędzie do naprawy lub przeglądu.

Podczas używania i konserwacji narzędzi elektrycznych należy przestrzegać przepisów i norm bezpieczeństwa danego kraju.

MODYFIKACJE

Narzędzia elektryczne Hitachi są ciągle ulepszone i modyfikowane w celu wprowadzania najnowszych osiągnięć nauki i techniki.

W związku z tym pewne części mogą ulec zmianom bez uprzedzenia.

GWARANCJA

Gwarancja na elektronarzędzia Hitachi jest udzielana z uwzględnieniem praw statutowych i przepisów krajowych. Gwarancja nie obejmuje wad i uszkodzeń powstałych w wyniku niewłaściwego użytkowania lub wynikających z normalnego zużycia. W wypadku reklamacji należy dostarczyć kompletne elektronarzędzie do autoryzowanego centrum serwisowego Hitachi wraz z KARTĄ GWARANCYJNĄ znajdującą się na końcu instrukcji obsługi.

WSKAZÓWKA

W związku z prowadzonym przez Hitachi programem badań i rozwoju, specyfikacje te mogą się zmienić w każdej chwili bez uprzedzenia.

Informacja dotycząca poziomu hałasu i wibracji

Mierzone wartości było określone według EN60745 i zadeklarowane zgodnie z ISO 4871.

C6UY • C6BUY

Zmierzony poziom dźwięku A: 101 dB(A)

Zmierzone ciśnienie akustyczne A: 90 dB(A)

Niepewność KpA: 3 dB(A)

C7UY • C7BUY

Zmierzony poziom dźwięku A: 106 dB(A)

Zmierzone ciśnienie akustyczne A: 95 dB(A)

Niepewność KpA: 3 dB(A)

Noś słuchawki ochronne.

Wartość całkowita wibracji (trójosiowa suma wektorowa), określona zgodnie z postanowieniami normy EN60745.

Cięcie płyt wiórowych:

Wartość emisji wibracji $a_h = 2,4 \text{ m/s}^2$

Niepewność K = $1,5 \text{ m/s}^2$

Zadeklarowana łączna wartość wibracji została zmierzona zgodnie ze standardową metodą testową i może być wykorzystana do porównania narzędzi.

Może być także wykorzystana do wstępnej oceny ekspozycji.

OSTRZEŻENIE

- Emisja wibracji podczas pracy narzędzia elektrycznego może różnić się od zadeklarowanej łącznej wartości w zależności od sposobu wykorzystywania narzędzia.
- Aby określić środki bezpieczeństwa wymagane do ochrony operatora zgodnie z szacowaną wartością narażenia na zagrożenie w zależności od rzeczywistych warunków użytkowania (uwzględniając wszystkie etapy cyklu roboczego, a także przerwy w pracy urządzenia oraz praca w trybie gotowości).

SZERSZÁMGÉPEKRE VONATKOZÓ ÁLTALÁNOS BIZTONSÁGI FIGYELMETTÉSEK

⚠ FIGYELEM

Olvasson el minden biztonsági figyelmeztetést és minden utasítást.

A figyelmeztetések és utasítások be nem tartása áramütést, tüzet és/vagy súlyos sérülést eredményezhet.

Őrizzen meg minden figyelmeztetést és utasítást a jövőbeni hivatkozás érdekében.

A "szerszámgép" kifejezés a figyelmeztetésekben a hálózatról működő (vezetékes) vagy akkumulátorral működő (vezeték nélküli) szerszámgép-re vonatkozik.

1) Munkaterületi biztonság

a) **Tartsa a munkaterületet tisztán és jól megvilágítva.**

A telezsírfolt vagy sötét területek vonzzák a baleseteket.

b) **Ne üzemeltesse a szerszámgépet robbanásveszélyes atmoszférában, mint például gyúlékony folyadékok, gázok vagy por jelenlétében.**

A szerszámgépek szikrákat keltenek, amelyek meggyújthatják a port vagy gőzöket.

c) **Tartsa távol a gyermekeket és körülállókat, miközben a szerszámgépet üzemelteti.**

A figyelemelvonás a kontroll elvesztését okozhatja.

2) Érintésvédelem

a) **A szerszámgép dugaszoknak meg kell felelniük az aljzatnak.**

Soha, semmilyen módon ne módosítsa a dugaszt.

Ne használjon semmilyen adapter dugaszt földelt szerszámgépekkel.

A nem módosított dugaszok és a megfelelő aljzatok csökkentik az áramütés kockázatát.

b) **Kerülje a test érintkezését földelt felületekkel, mint például csövekkel, radiátorokkal, tűzhelyekkel és hűtőszekrényekkel.**

Az áramütés kockázata megnövekszik, ha a teste földelve van.

c) **Ne tegye ki a szerszámgépeket esőnek vagy nedves körülményeknek.**

A szerszámgépbe kerülő víz növeli az áramütés kockázatát.

d) **Ne rongálja meg a vezetéket. Soha ne használja a vezetéket a szerszámgép szállítására, húzására vagy kihúzására.**

Tartsa távol a vezetéket a hőtől, olajtól, éles szegélyektől vagy mozgó alkatrészekről.

A sérült vagy összekuszálódott vezetékek növelik az áramütés kockázatát.

e) **Szerszámgép szabadban történő üzemeltetése esetén használjon szabadtéri használatra alkalmas hosszabbító kábelt.**

A szabadtéri használatra alkalmas kábel használata csökkenti az áramütés kockázatát.

f) **Ha elkerülhetetlen a szerszámgép nyirkos helyen történő használata, használjon maradékáram-készülékkel (RCD) védett táplálást.**

Az RCD használata csökkenti az áramütés kockázatát.

3) Személyi biztonság

a) **Álljon készenlétben, figyelje, hogy mit tesz, és használja a józan esztét a szerszámgép üzemeltetésekor.**

Ne használja a szerszámgépet fáradtan, kábítószert, alkoholt vagy gyógyszert befolyása alatt.

A szerszámgépek üzemeltetése közben egy pillanatra figyelmen kívül hagyva a súlyos személyi sérülést eredményezhet.

b) **Használjon személyi védőfelszerelést. Mindig viseljen védőszemüveget.**

A megfelelő körülmények esetén használt védőfelszerelés, mint például a porálar, nem csúszó biztonsági cipő, kemény sisak, vagy hallásvédő csökkenti a személyi sérüléseket.

c) **Előzze meg a véletlen elindítást. Győződjön meg arról, hogy a kapcsoló a KI helyzetben van, mielőtt csatlakoztatja az áramforráshoz és/vagy az akkumulátorcsomaghoz, amikor felveszi vagy szállítja a szerszámot.**

A szerszámgépek szállítása úgy, hogy az ujj a kapcsolón van vagy a bekapcsolt helyzetű szerszámgépek áram alá helyezése vonzza a baleseteket.

d) **Távolítson el minden állítókulcsot vagy csavarkulcsot, mielőtt bekapcsolja a szerszámgépet.**

A szerszámgép forgó részéhez csatlakoztatva hagyott csavarkulcs vagy kulcs személyi sérülést eredményezhet.

e) **Ne nyúljon át. Mindenkor álljon stabilan, és őrizz meg egyensúlyát.**

Ez lehetővé teszi a szerszámgép jobb ellenőrzését váratlan helyzetekben.

f) **Öltözzön megfelelően. Ne viseljen laza ruházatot vagy ékszert. Tartsa távol a haját, ruházatát és kesztyűjét a mozgó részekről.**

A laza ruházat, ékszer vagy hosszú haj beakadhat a mozgó részekbe.

g) **Ha vannak rendelkezésre bocsátott eszközök a porszivó és gyűjtő létesítmények csatlakoztatásához, gondoskodjon arról, hogy ezek csatlakoztatva és megfelelően használva legyenek.**

A porgyűjtő használata csökkentheti a porhoz kapcsolódó veszélyeket.

4) A szerszámgép használata és ápolása

a) **Ne erőltesse a szerszámgépet. Használjon az alkalmazásához megfelelő szerszámgépet.**

A megfelelő szerszámgép jobban és biztonságosabban végzi el a feladatot azon a sebességen, amelyre azt tervezték.

b) **Ne használja a szerszámgépet, ha a kapcsoló nem kapcsolja azt be és ki.**

Az a szerszámgép, amely a kapcsolóval nem vezérelhető, veszélyes és meg kell javítani.

c) **Húzza ki a dugaszt az áramforrásból és/vagy az akkumulátorcsomagot a szerszámgépéből, mielőtt bármilyen beállítást végez, tartozékokat cserél vagy tárolja a szerszámgépeket.**

Az ilyen megelőző biztonsági intézkedések csökkentik a szerszámgép véletlen beindulásának kockázatát.

d) **A használaton kívüli szerszámgépeket tárolja úgy, hogy gyermekek ne érhessek el, és ne engedje meg, hogy a szerszámgépet vagy ezeket az utasításokat nem ismerő személyek üzemeltessék a szerszámgépet.**

Képzetlen felhasználók kezében a szerszámgépek veszélyesek.

e) **A szerszámgépek karbantartása. Ellenőrizze a helytelen beállítás, a mozgó részek elakadása, alkatrészek törése és minden olyan körülmény szempontjából, amelyek befolyásolhatják a szerszám működését.**

Ha sérült, használat előtt javíttassa meg a szerszámot. Sok balesetet a rosszul karbantartott szerszámgépek okoznak.

f) **A vágószerszámokat tartsa élesen és tisztán.**

Az éles vágóélekkel rendelkező, megfelelően karbantartott vágószerszámok kevésbé valószínűleg akadnak el és könnyebben kezelhetők.

- g) A szerszám gép tartozékait és betétkéseit, stb. használja ezeknek az utasításoknak megfelelően, figyelembe véve a munkakörülményeket és a végzendő munkát.
A szerszám gép olyan műveletekre történő használata, amelyek különböznek a szándékoltaktól, veszélyes helyzetet eredményezhet.
- 5) Szerviz
- a) A szerszám gépet képesített javító személlyel szervizeltesse, csak azonos cserealkatrészek használatával.
Ez biztosítja, hogy a szerszám gép biztonsága megmaradjon.

VIGYÁZAT

Tartsa távol a gyermekeket és beteg személyeket.

Amikor nincs használatban, a szerszámokat úgy kell tárolni, hogy gyermekek és beteg személyek ne érhessek el.

BIZTONSÁGI ELŐÍRÁSOK AZ ÖSSZES FÜRÉSZGÉPHEZ

- a) **⚠ VESZÉLY:** Kezeit mindig tartsa kellő távolságban a vágásterülettől és a fűrészlaptól. Másik kezét tartsa a kiegészítő fogantyún vagy a motor burkolatán.
Ha mindkét kezével a fűrészgépet tartja, elkerülheti a vágási sérüléseket.
- b) **Ne nyúljon a munkadarab alá.**
A védőelem nem nyújt védelmet a munkadarab alatti területen.
- c) **A vágási mélységet igazítsa a munkadarab vastagságához.**
A fűrész fogazatának a munkadarab alatt kevesebb, mint egy fognyíl hosszúságú része látszódhat ki.
- d) **A munkadarabot soha ne tartsa a kezében vagy a lábain.** A munkadarabot rögzítse egy stabil munkaasztalra.
Fontos a munkadarab megfelelő megtámasztása a testi sérülések, valamint a fűrészlap elgörbülése megelőzése és az irányítás megelőzése érdekében.
- e) **A szerszám gépet mindig tartsa szigetelt markolatánál fogva, ha fennáll a lehetősége annak, hogy a fűrészlap munkavégzés közben rejtett kábelt vagy saját vezetékét érintheti.**
Egy feszültség alatt lévő vezetékkel való érintkezés a szerszám gép fém alkatrészeit is feszültség alá helyezi, és súlyos veszélyt jelent a kezelőre.
- f) **Ha a fűrészgéppel hasítást végez, mindig használjon védőberendezést vagy egyenes élű vezetőelemet.**
Ezzel nő a vágás pontossága, és csökken a fűrészlap elgörbülésének esélye.
- g) **Mindig a megfelelő méretű és alakú (gyémánt vagy korong) tengelynyílású fűrészlapokat használjon.**
A rögzítési szerelvényhez nem illeszkedő fűrészlapok excentrikusan forognak, és az irányítás elvesztését okozzák.
- h) **Soha ne használjon sérült vagy hibás alátétet vagy csavart.**
Az alátét és a csavar a fűrész optimális teljesítményéhez és a legnagyobb munkabiztonság-hoz lettek tervezve.

TOVÁBBI BIZTONSÁGI ELŐÍRÁSOK AZ ÖSSZES FÜRÉSZGÉPHEZ

A visszarúgás okai és megelőzésének módjai:

- visszarúgást a beékelődött vagy rosszul beállított fűrészlap okozhat, melynek eredményeként a vezérlés nélküli fűrészgép fel-, illetve kiemelkedik a munkadarabból a kezelő irányába;
- ha a fűrészlap beszorul a fűrészjáratba, a fűrészlap elakad, és a motor reakciója az egységet nagy sebességgel a kezelő felé mozdítja;
- ha a fűrészlap fűrészelés közben elgörbül vagy elállítódik, a fűrészlap hátlapjánál lévő fűrészfogak a fa felszínébe vághatnak, amitől a fűrészlap kiemelkedhet a fűrészjáratból, és a kezelő felé csapódhat.

A visszarúgás a fűrészgép rendeltetésétől eltérő használatának és/vagy a munkavégzés nem megfelelő feltételeinek eredménye, mely elkerülhető az alábbi óvintézkedések betartásával.

- a) **A fűrészgépet mindkét kezével tartsa szorosan, és kézzel tompítsa a visszarúgás erejét.**
Álljon jobbra vagy balra a fűrészlaptól, de soha sem egy vonalban a fűrészlappal.
A visszarúgás a fűrészgép hátraugrását okozhatja, de a kezelő - a megfelelő elővigyázatossággal - tompíthatja a visszarúgás erejét.
- b) **A fűrészlap elgörbülések, vagy ha bármilyen okból abba kell hagynia a fűrészelést, engedje el az indítókapcsolót, és a fűrészgépet tartsa mozdulatlanul a munkadarabban egészen addig, amíg a fűrészlap teljesen meg nem áll.**
Soha nem próbálja meg kivenni a fűrészlapot a munkadarabból, vagy hátrafelé húzni a fűrészgépet, amíg a fűrészlap mozgásban van, és a visszarúgás esélye fennáll.
Vizsgálja meg és szüntesse meg a fűrészlap elgörbülésének okait.
- c) **A fűrészelés folytatásához a fűrészlapot illessze a fűrészjárat közepébe és ellenőrizze, hogy a fűrészfogak nem akadnak el az anyagban.**
Az elgörbült fűrészlap kiemelkedhet és visszarúghat a munkadarabból a fűrészgép újraindításakor.
- d) **Támassza meg a nagy fatáblákat a fűrészlap elakadása és a visszarúgás megakadályozása érdekében.**
A nagy táblák saját súlyuk alatt meghajolhatnak. A tábla mindkét oldala alá támasztékokat kell helyezni, a vágás vonala, illetve a tábla széle közelébe.
- e) **Ne használjon életlen vagy sérült fűrészlapot.**
Az életlen vagy a rosszul beállított fűrészlapokkal csak nagy súrlódás, a fűrészlap elgörbülése és visszarúgás mellett lehet egyenesen vágni.
- f) **A vágási mélység és a rézsútosság beállító karokat a fűrészelés megkezdése előtt erősen meg kell szorítani.**
A beállítós fűrészelés közbeni elmozdulása a fűrészlap elgörbülését és visszarúgást okozhat.
- g) **Legyen különösen elővigyázatos, ha álló falba vagy ismeretlen területen végez "beszűrő fűrészelést".**
A kiemelkedő fűrészlap tárgyakat érhet, melyek visszarúgást okozhatnak.

BELSŐ LENGÉSGÁTLÓVAL ÉS ELMOZDULÁSGÁTLÓVAL ELLÁTOTT KÖRFŰRÉS BIZTONÁGI ELŐÍRÁSAI

- a) Minden egyes használat előtt ellenőrizze az alsó védőelem megfelelő záródását. Ne használja a fűrészgépet, ha az alsó védőelem nem mozog szabadon, és nem záródik azonnal. Az alsó védőelemet soha nem rögzítse nyitott helyzetben.

Ha a fűrész véletlenül leesik, az alsó védőelem elgömbülhet.

Emelje fel az alsó védőelemet a visszahúzó fogantyúnál fogva, és ellenőrizze, hogy az - az összes vágási szögben és mélységnél - szabadon mozog, illetve nem érintkezik a fűrészlappal vagy bármely más alkatrészsel.

- b) Ellenőrizze az alsó védőelem rugója megfelelő működését. A védőelem, illetve a rugó nem megfelelő működése esetén a szerszámgépet a használatba vétel előtt meg kell javíttatni.

A sérült alkatrészek, a gumiszerű lerakódások, illetve a felgyülemlett szennyeződés az alsó védőelem akadozó működését okozhatják.

- c) Az alsó védőelemet csak speciális fűrészelésknél, például "beszűrő csúszelés" vagy "illesztő vágás" esetében szabad kézzel visszahúzni. Emelje fel az alsó védőelemet, majd amint a fűrészlap behatolt az anyagba engedje el.

Az összes többi fűrészelési mód esetén az alsó védőelemnek automatikusan kell működnie.

- d) Mindig ellenőrizze, hogy az alsó védőelem eltakarja a fűrészlapot, mielőtt a fűrészgépet a munkaszaltra vagy a padlóra helyezné.

Védőelem híján a fűrészgép elindul hátrafele, és mindent elvág, ami az útjába esik.

Vegye figyelembe azt az időtartamot, amire a fűrészlapnak az indítókapcsoló elengedése után a megállásig szüksége van.

TOVÁBBI BIZTONSÁGI UTASÍTÁSOK MINDEN HASÍTÓKÉSES FŰRÉSHEZ

- a) Használja a megfelelő hasítókést a használt fűrészlaphoz.

Ahhoz, hogy a hasítókés működjön, vastagabbnak kell lennie, mint a fűrészlap teste, de vékonyabbnak, mint a fűrészlap fogazata.

- b) A hasítókést a jelen használati utasításban leírtak szerint állítsa be.

A helytelen távolságú pozícionálás és elrendezés eredménytelenné teheti, hogy a hasítókés megakadályozza a visszarúgást.

- c) A beszűrő vágás kivételével mindig használja a hasítókést.

Beszűrő vágás után a hasítókést vissza kell tenni. A hasítókés a beszűrő vágás során zavaró hatást okoz és visszarúgást válthat ki.

- d) Ahhoz, hogy a hasítókés működjön, be kell illeszteni a munkadarabba.

A hasítókés rövid vágások során nem hatásos a visszarúgás megakadályozásában.

- e) Ne üzemeltesse a fűrész, ha a hasítókés meghajlott.

Még az enyhe zavaró hatás is lelassíthatja a védőfedél zárási sebességét.

A KÖRFŰRÉS HASZNÁLATÁVAL KAPCSOLATOS ÖVINTÉZKEDÉSEK

1. Ne használjon deformálódott vagy törött fűrészlapot.
2. Ne használjon gyorsacélból készült fűrészlapot.
3. Ne használjon az utasításokban leírt jellemzőknek nem megfelelő fűrészlapot.
4. Ne gyakoroljon oldalirányú nyomást a korongra a fűrészlap megállításához.
5. A fűrészlapokat mindig tartsa élesen.
6. Ellenőrizze, hogy az alsó védőelem simán és szabadon mozog.
7. Soha ne használja a körfűrész rögzített alsó védőelemmel.
8. Ellenőrizze, hogy a védőelem visszahúzó mechanizmusa megfelelően működik.
9. A fűrészlapok testének vékonyabbnak kell lennie a hasítókésnél, és a vágás, bevágás szélességének nagyobbak kell lennie a hasítókés vastagságánál.
10. Soha ne használja a körfűrész felfelé vagy oldalra fordított fűrészlappal.
11. Győződjön meg róla, hogy az anyag mentes minden idegen anyagtól, például szögektől.
12. A hasítókést mindig használni kell a munkadarab közepébe történő beszúrás kivételével.
13. A C6UY és C6BUY modellek esetén a fűrészlapok tartomány 165 mm-től 162 mm-ig terjedhet. A C7UY és C7BUY modellek esetén a fűrészlapok tartomány 190 mm-től 185 mm-ig terjedhet.
14. C6BUY és C7BUY modellek esetén vigyázzon a fék visszarúgására. A C6BUY és C7BUY modellek olyan elektromos fékkel rendelkeznek, amely akkor működik, ha a kapcsoló elengedésre kerül. Mivel a fék működésekor van némi visszarúgás, bizonyosodjon meg róla, hogy biztosan tartja a géptestet.
15. Amikor a kapcsoló ki van kapcsolva, néha a fékezési művelet által okozott szikrák jelenhetnek meg, mivel a C6BUY és C7BUY modellek elektromos fékeket alkalmaznak. Ugyanakkor legyen tudatában, hogy ez a jelenség nem géphiba.
16. A C6BUY és C7BUY modellek esetén, amikor a fék hatástalanná válik, cserélje ki a szénkeféket újakra.
17. Mindig húzza ki a hálózati csatlakozójelzőtől a dugaszt, mielőtt a szerszámgépen beállításokat, szervizelést vagy karbantartást végezne.

MŰSZAKI ADATOK

Modell	C6UY	C6BUY	C7UY	C7BUY
Feszültség (társégenként)*	230 V \surd			
Vágási mélység	90°	66 mm	78 mm	
	45°	46 mm	55 mm	
Teljesítmény*	1300 W			
Fordulatszám, terhelés nélkül	5500 min ⁻¹			
Súly (tápkábel nélkül)	3,8 kg		4,2 kg	

*Ne felejtse el ellenőrizni a típus táblán feltüntetett adatokat, mivel ezek eladási területekenként változnak!

STANDARD TARTOZÉKOK

- (1) Fűrészlap (a szárszámégre rögzítve) 1
 (Átmérő: 165 mm C6UY, C6BUY)
 (Átmérő: 190 mm C7UY, C7BUY)
 (2) Hatszögletű dugókulcs 1
 (3) Vezetőelem 1
 (4) Csókulcs 1
 (5) Porgyűjtő 1
 (6) M4 csavar 1
 (7) Vezetősín adapter 1

Az standard tartozékok előzetes értesítés nélkül módosíthatók.

ALKALMAZÁS

A készülék rendeltetése szerint különféle faanyagok vágása alkalmas.

AZ ÜZEMBEHELYEZÉS ELŐTTI TENNIVALÓK

1. Áramforrás

Ügyeljen rá, hogy a készülék adattábláján feltüntetett feszültség értéke megegyezzen az alkalmazni kívánt hálózati feszültséggel.

2. Hálózati kapcsoló

Ügyeljen rá, hogy a hálózati kapcsoló KI állásba legyen kapcsolva. Ha a csatlakozódugó úgy csatlakoztatja a dugaszolóaljzatba, hogy közben a hálózati kapcsoló BE állásban van, a kéziszerszám azonnal működésbe lép, ami súlyos balesetet idézhet elő.

3. Hosszabbító vezeték

Ha a munkaterület az áramforrástól távol található, akkor egy megfelelő keresztmetszetű és teljesítményű hosszabbító vezetékkel kell alkalmazni.

4. Fa munkaasztal előkészítése (1. ábra)

Mivel a fűrészlap a faanyag alsó felületét is átvágja, fűrészelés előtt helyezzen másik faanyagot a munkaasztalra. Ha munkaasztalként egy derékszögű rönköt használ, a stabilitás érdekében a rönköt helyezze a földre. Instabil munkaasztal használata veszélyezteti a munkabiztonságot.

FIGYELEM

A lehetséges balesetek elkerülése érdekében, mindig ellenőrizze, hogy a faanyag - fűrészelés után megmaradó része - stabilan van rögzítve.

A FŰRÉSZ BEÁLLÍTÁSA HASZNÁLAT ELŐTT

1. A vágási mélység beállítása

A 2. ábrán bemutatottak szerint tartsa a fogantyút az egyik kezével, mialatt a másikkal megmozdítja a gombot.

A vágási mélység az alpnak a kívánt helyzetbe történő mozdításával állítható be. Ilyen módon állítsa be a vágási mélységet, és azután szorosan húzza meg újra a gombot.

2. A hasítókéscs beállítása

Először húzza meg a gombot, majd rögzítse stabilan a fűrész fedelét. (2. ábra)

Lazítsa meg a hasítókéscs rögzítő peremes csavarokat (2 db.), és állítsa be a hasítókéscs úgy, hogy a hasítókéscs és a penge pereme közti távolság ne legyen nagyobb 5 mm-nél, és hogy a penge pereme ne legyen a hasítókéscs alsó szélé alatt 5 mm-nél alacsonyabban (3. ábra); ezután húzza meg a csavarokat (2 db.).

3. A dőlésszög beállítása

Amint azt a 4. ábra (A) és (B) mutatja, a kar megmozdításával a dőlésmérőn és az alapon található szárnycsavaron, a fűrész éle legfeljebb 45°-al hajlítható el az alaptól számítva. Az igazítás befejeztével, győződjön meg arról, hogy a kar és a szárnycsavar megfelelően vannak-e megerősítve.

4. A vezető szabályozása

Lazítsa meg a fogókart az alap elején és hátulján és válassza le a vezető sín adaptert a főegységről. (5. ábra)

MEGJEGYZÉS:

Tájékoztatjuk, hogy néhány termék esetében a gomb és a vezető sín adapter összeütközhet, ha a vezető sín adapter el van távolítva. Ebben az esetben, távolítsa el a vezető sín adaptert miután enyhén csökkentette a vágási mélységet a testen. (6. ábra)

A vágási pozíció megváltoztatható a vezető bal vagy jobb irányú elmozdításával a fogókar megmozdítása után. A vezető a szerszámnak akár a bal, akár a jobb oldalára felszerelhető. (7. ábra)

5. A párhuzamosság finombeállítása

A fűrészlap az alaphoz viszonyított párhuzamossága finombeállítására a párhuzamosság beállító csavarral lehetséges.

A szállítás előtt a gyárban már megtörtént a párhuzamosság beállítása. A párhuzamostól eltérő beállítás módosításhoz a következők szerint járjon el.

- (1) Csak a fűrész burkolatán lévő csuklós rész csavarjait lazítsa meg (8. ábra).
- (2) Helyezze vissza az alsó őrzőt a fűrész fedőjébe.
- (3) Helyezzen egy fadarabot a fűrészlap alapja hátsó oldalához, majd az alapon jelölje meg a pozíciót (9. ábra).
- (4) Helyezze a megjelölt fadarabot az alap elülső oldalához, majd fordítsa el a párhuzamosság beállító csavart úgy, hogy a jelölés illeszkedjen az alap oldalához (10. ábra).
- (5) A beállítás végeztével erősen szorítsa meg a csavarokat.

MEGJEGYZÉS

- Ha a vágási mélységet a párhuzamosság beállítása után állítja be, a párhuzamosság enyhén elállítható.

6. A vezető darab beállítása

A körfűrészzen elvégezhető a vezető darab rögzítési helyzetének finombeállítása, ahol a fűrészlapot és az előre bejelölt vonalat kell egy vonalba állítani.

Amikor a fűrészket kiszállítják a gyárból, a vezető darabon lévő elülső skála egyenes része egy vonalban áll a fűrészlap középső pozíciójával (11. ábra).

Ha a rögzítési helyzet rossz volna, lazítsa meg a vezető darabon a rögzített M4 csavart, és végezze el a helyzet szükséges beállítását.

7. A vezető sín használata

Vigye keresztül a vezető sín adaptert a alap négyzetaljazaton és rögzítse a fogókart abban a pozícióban ahol a vezetősín adapter és az alap felszíne érintkezik. (5. ábra)

MEGJEGYZÉS:

- Tájékoztattuk, hogy néhány termék esetében a gomb és a vezető sín adapter összeütközhet, ha a vezető sín adapter el van távolítva. Ebben az esetben, távolítsa el a vezető sín adaptert miután enyhén csökkentette a vágási mélységet a testen. (6. ábra)
- (1) Lazítsa meg a szárnyascsavart. Igazítsa a sínleceket a vezetősín használatához, majd rögzítse a szárnyascsavart. (13. ábra)
- (2) Helyezze a testet a vezetősínre, úgy hogy a vezetősín kiállása beleillessen a vezetősín adapter mélyedésébe. (14. ábra)
- (3) Lazítsa meg a fogókart, igazítsa a fűrész éléhez, majd rögzítse a fogókart ismét.
- (4) Ebben az állapotban, hozzákezdhet a vágáshoz.

MEGJEGYZÉS:

- Vágás közben a vezetősínt használva, nem feledkezzen meg arról, hogy a vágási mélység csökken, ahogy a vezetősín vastagsága növekszik.
 - A vezetősín adapter BOSCH, FESTO és MAKITA vezetősínhez használható.
 - Ha a vezetősínt 45 fokos szögben használja, akkor a fűrészpenge pozíciója nem egyezik meg a talpazat hegyén lévő barázdával.
- ### 8. A porgyűjtő használata
- A porszívó fűrészpor felszívásához, illessze a szívótömlőt a porgyűjtőhöz mely M4-es csavarral van a főegységhez rögzítve. (15. ábra)
- ### 9. A fogókar helyzetének igazítása
- A fogókar lenyomásával, az szétkapcsolódik a csavarfejtől, így lehetővé téve, hogy forogjon. Miután biztonságosan rögzítette a vezetőt és a vezetősínt, nyomja le a fogókart és forgassa olyan helyzetbe, hogy nem zavarja a vágást. (16. ábra)

VÁGÁSI ELJÁRÁSOK

1. Helyezze az alapot az anyagra, azután állítsa egy vonalba az előre bejelölt vonalat és a fűrészlapot a vezető darab elülső skálájával az alap elejénél (11. ábra). Amikor az alap nincs megdöntve, használja vezetőként a nagy kivágást (11. ábra, 12 (A) ábra). Ha az alap meg van döntve (45 fokban), használja vezetőként a kis elülső skálát (11. ábra, 12 (B) ábra).
2. Ellenőrizze, hogy a kapcsoló a BE helyzetbe legyen fordítva, mielőtt a fűrészlap érintkezésbe kerül a faanyaggal. A kapcsoló akkor van BE állásba kapcsolva,

amikor az indítót benyomta, KI állásba pedig, amikor az indítót elengedte.

3. A fűrész állandó sebességgel történő egyenes mozgatása optimális vágást fog eredményezni.

FIGYELMEZTETÉSEK

A vágás megkezdése előtt vizsgálja meg a vágni kívánt anyagot. Amennyiben a vágási művelet során előreláthatóan veszélyes / mérgező por keletkezik mindig ellenőrizze, hogy a porzsák vagy egyéb porelszívó rendszer szorosan illeszkedik a porkivezető nyíláshoz.

Ezen felül - ha rendelkezésre áll -, viseljen porvédő maszkot. A PFTE beborítása az alapra érvényes. Vigyázzon, hogy ne nyomja túl erősen az egység géptestét, mivel ez nehéz terhelést gyakorol a motorra. A finom nyomás használata megkönnyíti a darab csúszását és kevesebb erővel teszi lehetővé a vágást. Ha olyan fát próbál vágni, amelyet kemény szemcséjű anyag, mint például homok vagy fémgörgács borít, az könnyen okoz karcolásos sérülést a felületbevonaton, tehát vigyázzon.

- A fűrészelés megkezdése előtt várja meg, amíg a fűrészlap eléri maximális fordulatszámát.
- Ha a fűrészlap leáll vagy a megszokottól eltérő hangot hall, azonnal kapcsolja KI a készüléket.
- Midig ügyeljen arra, hogy a tápvezeték ne kerüljön közel a forgó fűrészlaphoz.
- A körfűrész felfelé vagy oldalra fordított fűrészlappal való használata különösen veszélyes. Kerülje a szerszámgép rendeltetésétől eltérő használatát.
- Fűrészelés közben mindig viseljen védőszemüveget.
- A munka végeztével húzza ki a dugaszt a csatlakozóaljzatból.

A FÜRÉSZLAP FELSZERELÉSE ÉS ELTÁVOLÍTÁSA

FIGYELEM

A súlyos balesetek elkerülése érdekében, mindig ellenőrizze, hogy az indítókapcsoló KI állásban van, és hogy a készülék nincs a hálózatra csatlakoztatva.

1. A fűrészlap leszerelése

- (1) Lazítsa meg a gombot, majd vegye vissza kissé a vágási mélységet a maximumról. (2. ábra)
- (2) Helyezze fel a körfűrészket a 17. ábrán látható módon.
- (3) Nyomja le a fogókart, zárja le az orsót és távolítsa el az imbuzscsavart az imbuzskulccsal.
- (4) Szerelje le a fűrészlapot, eközben az alsó védőelem karját tartsa úgy, hogy a védőelem teljesen vissza legyen húzva a fűrész burkolatába.

2. A fűrészlap rögzítése

- (1) Lazítsa meg a gombot, majd vegye vissza kissé a vágási mélységet a maximumról. (2. ábra)
- (2) Távolítsa el az orsót, a csavart és az alátét körül felgyülemlt fűrészport.
- (3) A 18. ábrán látható módon a fűrészlap belső átmérőjével azonos átmérőjű alátét (A) oldalát és az alátét (B) konkáv oldalát illessze a fűrészlap két oldalára.
- (4) A fűrészlap megfelelő forgási irányba biztosításához a fűrészlapon lévő - a forgási irányt jelölő - nyíl irányának meg kell egyeznie a fűrészgép burkolatán lévő nyíl irányával.
- (5) Kézelt erősítse meg az imbuzscsavart, visszatartva a fűrész élit amennyire csak lehetséges. Ezután nyomja le a rögzítőkart, rögzítse a tengelyt, és alaposan húzza meg a csavart.

FIGYELEM

A fűrészlap rögzítése után ismétellen ellenőrizze, hogy a rögzítőkar biztonságosan illeszkedik az előírt helyzetben.

KARBANTARTÁS ÉS ELLENIRZÉS

- 1. A fűrészlap ellenőrzése**
Mivel a tompa fűrészlap használata rontja a munkavégzés hatékonyságát, és a motor hibás működését okozhatja, a kopás észlelésekor a lehető leghamarabb cserélje ki a fűrészlapot.
- 2. A rögzítő csavarok ellenőrzése**
Rendszeresen ellenőrizzen minden rögzítő csavart, és ügyeljen rá, hogy azok megfelelően meg legyenek szorítva. Minden meglazult csavart azonnal szorítson meg. Ennek elhanyagolása súlyos veszélyeket hordoz magában.
- 3. A szénkéfék ellenőrzése (19. ábra)**
A motor szénkéféket tartalmaz, amelyek fogyóeszköznek számítók alkatrészek. Mivel a túlságosan elkopott szénkefe a motor hibáit okozhatja, ezért az ábrán látható számmal megegyező számú szénkéfékre cserélje ki a szénkéféket, ha azok a „kopási határ” közeléig elkopottak. Emellett a szénkéféket mindig tartsa tisztán, és ügyeljen arra, hogy a szénkéfék szabadon elcsúszhassanak tartójukban.

VIGYÁZAT

- Amikor cseréli az új szénkéféket, mindig a rajzon megadott számú eredeti Hitachi szénkéféket használjon.
 - C6BUY és C7BUY modellek esetén lehet, hogy a fém nem fog működni, ha nem az előírt szénkéféket használják. Amikor a fém hatástalanná válik, cserélje ki újakra a szénkéféket.
- 4. A szénkéfék cseréje**
Lapos csavarhúzó segítségével szerelje szét a szénkefetartó házakat. A szénkéfék ekkor egyszerűen eltávolíthatók.
 - 5. A motor karbantartása**
A motor tekerceselése az elektromos szerszám „szíve”. Gondosan ügyeljen rá, hogy a tekerceselés ne sérüljön, illetve ne kerüljön kapcsolatba olajjal vagy vízzel.
 - 6. Az alap és a fűrészlap beállítása a merőlegesség fenntartásához**
Az alap és a fűrészlap közötti szög 90°-ra van beállítva, ugyanakkor, ha ez a merőlegesség valamely ok folytán elveszne, a következő módon állítsa be:
 - (1) Fordítsa fel az alapot (20. ábra) és lazítsa meg a fogókart és a szárnyascsavart (4. ábra (A), 4. ábra (B))
 - (2) Használjon egy négyzetet az alaphoz és a fűrészlaphoz, és elfordítva a hasított hernyócsavart egy lapos fejú csavarhúzóval, tolja el az alap pozícióját a kívánt helyes szög létrehozásához.
 - 7. Szervizelési alkatrészlista**

FIGYELEM

Hitachi kéziszerszámok javítását, módosítását és ellenőrzését csak Hitachi Szakszervíz végezheti. Javítás vagy egyéb karbantartás esetén hasznos ha ezt a szerviz-alkatrész listát a szerszámmal együtt átadjuk a Hitachi szakszervíznek. A kéziszerszámok üzemeltetése és karbantartása során be kell tartani az egyes országokban érvényben lévő biztonsági rendelkezéseket és szabványokat.

MÓDOSÍTÁSOK

A Hitachi kéziszerszámok állandó tökéletesítéseken mennek át, hogy alkalmazni tudják a legújabb műszaki fejlesztések eredményeit. Éppen ezért egyes alkatrészek előzetes bejelentés nélkül megváltozhatnak.

GARANCIA

A Hitachi Power Tools szerszámokra a törvényes/országos előírásoknak megfelelő garanciát vállalunk. A garancia nem vonatkozik a helytelen vagy nem rendeltetésszerű használatból, továbbá a normál mértékűnek számító elhasználódásból, kopásból származó meghibásodásokra, károokra. Reklamáció esetén kérjük, küldje el a - nem szétszerelt - szerszámot a kezelési útmutató végén található GARANCIA BIZONYLATTAL együtt a hivatalos Hitachi szervizközpontba.

MEGJEGYZÉS

A HITACHI folyamatos kutatási és fejlesztési programja következtében az itt szereplő műszaki adatok előzetes bejelentés nélkül változhatnak.

A környezeti zajra és vibrációra vonatkozó információk

A mért értékek az EN60745 szabványnak megfelelően kerültek meghatározásra és az ISO 4871 alapján kerülnek közzétételre.

C6UY • C6BUY

Mért A-súlyozású hangteljesítményszint: 101 dB(A)
Mért A-súlyozású hangnyomásszint: 90 dB(A)
Bizonytalanság KpA: 3 dB(A)

C7UY • C7BUY

Mért A-súlyozású hangteljesítményszint: 106 dB(A)
Mért A-súlyozású hangnyomásszint: 95 dB(A)
Bizonytalanság KpA: 3 dB(A)

Viseljen hallásvédelmi eszközt.

EN60745 szerint meghatározott rezgési összértékek (háromtengelyű vektorösszeg).

Furmérlemez vágása:

Rezgési kibocsátási érték $a_h = 2,4 \text{ m/s}^2$
Bizonytalanság K = 1,5 m/s^2

A rezgés megállapított teljes értéke egy szabványos teszteljárás keretében lett mérve, és elképzelhető, hogy az érték eszközök összehasonlítására lesz alkalmazva. Ez az érték az expozíciós határértékek előzetes mérésére is alkalmazható.

FIGYELEM

- A rezgési kibocsátási a szerszámgép tényleges használata során különbözhet a megadott teljes értéktől a szerszám használatának módjaitól függően.
- A kezelő védelméhez szükséges biztonsági intézkedések azonosításához, amelyek a használat tényleges körülményeinek való kitettség becslésén alapulnak (számításba véve az üzemeltetési ciklus minden részét, mint például az időket, amikor a szerszám ki van kapcsolva, és amikor üresjáratban fut a bekapcsolási időn túli).

OBECNÁ VAROVÁNÍ TÝKAJÍCÍ SE BEZPEČNOSTI EL. PŘÍSTROJE

⚠ UPOZORNĚNÍ

Přečtěte si všechna varování týkající se bezpečnosti a všechny pokyny.

Nedodržení těchto varování a pokynů může mít za následek elektrický šok, požár a/nebo vážné zranění.

Všechna varování a pokyny si uschovejte. V budoucnu se vám mohou hodit.

Pojem "elektrický nástroj" v těchto varováních se vztahuje k vašemu elektrickému nástroji napájenému ze sítě (se šňůrou) nebo napájenému z baterie (bez šňůry).

1) Bezpečnost na pracovišti

a) Udržujte vaše pracoviště čisté a dobře osvětlené.

V důsledku nepořádku nebo tmy dochází k nehodám.

b) Neprovádějte elektrické nástroje ve výbušném ovzduší, např. v přítomnosti hořlavých kapalin, plynů či prachu.

Elektrické nástroje produkují jiskry, které by mohly zapálit prach anebo plyny.

c) Během práce s elektrickým nástrojem zabraňte přístupu dětí a přihlížejících osob.

Rozptylování by mohlo způsobit ztrátu vaší kontroly nad nástrojem.

2) Elektrická bezpečnost

a) Zástrčka elektrického nástroje musí odpovídat zásuvce.

Nikdy se nepokoušejte zástrčku jakkoli upravovat. U uzemněných elektrických nástrojů nepoužívejte žádné rozbočovací zásuvky.

Neupravované zástrčky a odpovídající zásuvky snižují nebezpečí elektrického šoku.

b) Zabráňte kontaktu s uzemněnými povrchy jako jsou trubky, radiátory, sporáky a lednice.

Je-li uzemněné vaše tělo, existuje zvýšené nebezpečí elektrického šoku.

c) Nevystavujte elektrický nástroj dešti nebo vlhkým podmínkám.

Voda, která vnikne do elektrického nástroje, zvyšuje nebezpečí elektrického šoku.

d) Zacházejte správně s napájecí šňůrou. Nikdy šňůru nepoužívejte k přenášení, tahání nebo odpojování elektrického nástroje ze zásuvky.

Umístěte napájecí šňůru mimo působení horka, mimo olej, ostré hrany nebo pohybující se části. Poškozené nebo zamotané šňůry zvyšují nebezpečí elektrického šoku.

e) Během provozu elektrického nástroje venku používejte prodlužovací šňůru vhodnou k venkovnímu použití.

Použití šňůry vhodné k venkovnímu použití snižuje nebezpečí elektrického šoku.

f) Pokud je použití elektrického nástroje na vlhkém místě nevyhnutelné, použijte napájení s ochranným zařízením na zbytkový proud.

Použití zařízení na zbytkový proud snižuje riziko elektrického šoku.

3) Osobní bezpečnost

a) Buďte pozorní, sledujte, co děláte a při práci s elektrickým nástrojem používejte zdravý rozum.

Elektrický nástroj nepoužívejte, jste-li unavení nebo pod vlivem drog, alkoholu nebo léků.

Jediný okamžik nepozornosti při práci s elektrickým nástrojem může způsobit vážné zranění.

b) Používejte osobní ochranné pracovní pomůcky. Vždy noste ochranu očí.

Ochranné pracovní pomůcky jako respirátor, bezpečnostní obuv s protiskluzovou podrážkou, ochranná přilba nebo ochrana sluchu použité v příslušných podmínkách snižují možnost zranění.

c) Zabraňte nechtěnému spuštění. Před připojením ke zdroji napájení a/nebo bateriového zdroje, zvedáním nebo přenášením elektrického nástroje se ujistěte, že je spínač v poloze vypnuto.

Nošením elektrických nástrojů s prstem na vypínači nebo jejich aktivací s vypínačem v poloze zapnuto vzniká nebezpečí úrazu.

d) Před zapnutím elektrického nástroje odstraňte seřizovací klíč.

Klíč ponechaný připevněný k rotující části elektrického nástroje může způsobit zranění.

e) Nepřehánějte to. Vždy si udržujte správné postavení a stabilitu.

To umožní lepší kontrolu nad elektrickým nástrojem v nepředvídaných situacích.

f) Noste správný oděv. Noste volné oblečení ani šperky. Vlasy, oděv a rukavice udržujte mimo pohybující se části.

Volný oděv, šperky nebo dlouhé vlasy mohou být vtaheny do pohybujících se částí.

g) Pokud jsou k dispozici zařízení k připojení přístrojů k odsávání a sběru prachu, ujistěte se, že jsou připojena a správně používána.

Použitím zařízení ke sběru prachu lze snížit rizika související s prachem.

4) Používání a péče o elektrický nástroj

a) Netlačte na elektrický nástroj. Používejte vždy vhodný elektrický nástroj pro danou aplikaci.

Správný elektrický nástroj provede daný úkol lépe a bezpečněji, rychlostí, pro jakou byl zkonstruován.

b) Nepoužívejte elektrický nástroj, pokud nefunguje jeho zapínání a vypínání pomocí vypínače.

Jákykoli elektrický nástroj, který nelze ovládat vypínačem, je nebezpečný a musí být opraven.

c) Před prováděním jakéhokoliv seřízení, před výměnou příslušenství nebo uskladněním elektrických nástrojů vždy nejprve odpojte zástrčku ze zdroje napájení a/nebo odpojte bateriový zdroj.

Taková preventivní opatření snižují nebezpečí nechtěného spuštění elektrického nástroje.

d) Nepoužívané elektrické nástroje skladujte mimo dosah dětí a nedovolte, aby s elektrickým nástrojem pracovaly osoby, které nejsou seznámeny s ním nebo s pokyny k jeho používání.

Elektrické nástroje v rukou nevyškolených uživatelů jsou nebezpečné.

e) Udržujte elektrické nástroje. Kontrolujte případná vychýlení nebo sevření pohybujících se částí, poškození částí a jakékoli ostatní podmínky, které mohou mít vliv na provoz elektrických nástrojů.

V případě poškození nechte elektrický nástroj před jeho dalším použitím opravit.

Mnoho nehod vzniká v důsledku nesprávné údržby elektrických nástrojů.

f) Udržujte řezací nástroje ostré a čisté.

Správně udržované řezací nástroje s ostrými řeznými hranami se méně pravděpodobně zaseknou a lépe se ovládají.

- g) Elektrický nástroj, příslušenství, vsazené části atd. používejte v souladu s těmito pokyny. Berte přitom zřetel na pracovní podmínky a prováděnou práci. *Použití elektrického nástroje k jinému než určenému účelu může způsobit nebezpečnou situaci.*
- 5) Servis
- a) Servis vašeho elektrického nástroje svěřte kvalifikovanému opraváři, který použije pouze identické náhradní díly. *Tak bude i nadále zajištěna bezpečnost elektrického nástroje.*

PREVENTIVNÍ OPATŘENÍ

Nedovolte přístup dětem a slabomyslným osobám.

Pokud nástroje nepoužíváte, měli byste je skladovat mimo dosah dětí a slabomyslných osob.

BEZPEČNOSTNÍ PŘEDPISY PRO VŠECHNY PILY

- a) **⚠ NEBEZPEČÍ:** Dodržujte bezpečnou vzdálenost rukou od místa řezání a pilového listu. Druhou rukou uchopte pomocné držadlo nebo plášť motoru. *Pokud obě ruce drží pilu, nemůže dojít k jejich pořezání pilovým listem.*
- b) Nesahejte pod zpracováváný materiál. *Ochranný kryt Vás nemůže ochránit před pilovým listem pod zpracováváním materiálem.*
- c) Nastavte hloubku řezání podle tloušťky zpracováváného materiálu. *Pod zpracováváním materiálem by neměl být viditelný celý zub pilového listu.*
- d) Nikdy nedržte řezanou součást ve svých rukou nebo na noze. Zajistěte zpracováváný materiál ke stabilnímu podkladu. *Práci je nezbytné provádět náležitým způsobem, aby se omezilo na minimum nepříznivé působení na těleso nářadí, ohybání pilového listu nebo ztráta kontroly nad nářadím.*
- e) Držte elektricky poháněné nářadí na izolovaných úchopných plochách, když provádíte práci, kde řezný nástroj se může dostat do styku se skrytým elektrickým vedením nebo s vlastní přírodní šňurou. *Kontakt s vedením pod proudem může také mít vliv na kovové části elektrického nářadí pod proudem a způsobit úraz elektrickým proudem.*
- f) Při podélném řezání vždy používejte pravítko pro podélné řezání nebo vedení průměrného pravítka. *Zvýší se tím přesnost řezání a sníží se tím pravděpodobnost ohnutí pilového listu.*
- g) Vždy používejte pilové listy se správnou velikostí a tvarem (kosočtverečný nebo kruhový) upínacích otvorů. *Pilové listy, které nejsou vhodné pro montážní díly pily, budou mít výstředný chod a mohou způsobit ztrátu kontroly nad nářadím.*
- h) Nikdy nepoužívejte poškozené nebo nesprávné podložky a šroub pilového listu. *Podložky a šroub pilového listu byly speciálně konstruovány pro Váš typ pily pro dosažení optimální výkonnosti a bezpečnosti práce.*

DALŠÍ BEZPEČNOSTNÍ PŘEDPISY PRO VŠECHNY PILY

Příčiny zpětného rázu pily a ochrana obsluhy:

- zpětný ráz je náhlá reakce na sevření, ohnutí nebo vybočení pilového listu a způsobí nekontrolované zvednutí pily ze zpracováváného materiálu směrem k obsluze;
- když je pilový list pevně sevřený nebo ohnutý zavřením řezu, list uváže a reakce motoru vrhne nářadí zpět směrem k obsluze;
- pokud se pilový list se v řezu zkroutí nebo vybočí, zuby hřbetu pilového listu se mohou zařiznout do horní plochy dřeva a způsobí, že pilový list se vysune z řezu a odskočí zpět směrem k obsluze.

Zpětný ráz je důsledek chybného použití a/nebo nesprávných pracovních postupů nebo podmínek a lze se ho vyvarovat vhodnými níže uvedenými preventivními opatřeními.

- a) **Pilu vždy pevně držte oběma rukama a umístěte své paže tak, aby zachytily síly zpětného rázu. Vaše tělo musí mít umístěno na jedné nebo druhé straně pilového listu, ale ne v přímce s pilovým listem.**

Zpětný ráz může způsobit, že pila odskočí zpět, ale síly zpětného rázu může obsluha kontrolovat v případě, když jsou učiněna náležitá preventivní opatření.

- b) **Když se pilový list ohýbá nebo když dojde z jakéhokoli důvodu k přerušení řezání, uvolněte vypínač a přidržete pilu bez pohybu v materiálu, dokud se pilový list zcela neuvede do klidu.**

Nikdy se nepokoušejte vytáhnout pilu ze součásti nebo zatáhnout pilu dozadu, když je pilový list v pohybu, neboť může dojít ke zpětnému rázu.

Zjistěte a proveďte nápravná opatření, aby se odstranila příčina ohybání pilového listu.

- c) **Když pilu znovu spouštíte ve zpracováváném materiálu, vystředte pilový list v řezu a zkontrolujte, zda zuby pily nejsou zařiznuté v materiálu.**

Jestliže se pilový list ohýbá, může se vysunout ze zpracováváného materiálu nebo může dojít ke zpětnému rázu listu, jakmile se pila znovu uvede do chodu.

- d) **Rozměrné desky podložte, aby se zmenšilo na nejnižší míru riziko sevření pilového listu a jeho zpětného rázu.**

Rozměrné desky mají tendenci se vlastní hmotností prohýbat. Podpěry je třeba umístit pod deskou na obou stranách v blízkosti řezání a v blízkosti hrany desky.

- e) **Nepoužívejte utopené nebo poškozené pilové listy.**

V důsledku tupých nebo nesprávným způsobem nastavených pilových listů vzniká úzký řez, což je příčinou nadměrného tření, ohybání pilového listu a zpětného rázu.

- f) **Zajišťovací páky hloubky a zesílení pilového listu musí být před zahájením řezání utažené a zajištěné.**

Pokud se nastavení pilového listu při řezání posune, může to způsobit ohnutí nebo zpětný ráz.

- g) **Zvýšená opatrnost je potřebná při provádění "zapichovacího řezu" do existujících stěn nebo jiných nepřehledných míst.**

Vyčnívající pilový list se může zařiznout do nějakých předmětů a způsobit zpětný ráz.

BEZPEČNOSTNÍ POKYNY PRO PILY S VNITŘNÍM KYVNÝM OCHRANNÝM KRYTEM

- a) **Před každým použitím zkontrolujte spodní ochranný kryt, zda je náležitě uzavřený. Neuvádějte pilu do provozu, jestliže spodní ochranné kryty se volně nepohybují a okamžitě se neuzavírají. Nikdy nezajišťujte nebo nepřivazujte spodní ochranný kryt v otevřené poloze.**
*Jestliže pila nepředvidaně spadne, spodní ochranný kryt se může ohnout.
Zvedněte spodní ochranný kryt pomocí zatahovací páčky a zajistěte, aby se kryt volně pohyboval a nedotýkal se pilového listu nebo jakékoli jiné části ve všech úhlech a hloubkách řezání.*
- b) **Zkontrolujte funkci pružiny spodního ochranného krytu. Pokud ochranný kryt a pružina nemají správnou funkci, je třeba před použitím provést jejich opravu.**
Spodní ochranný kryt může mít zpomalenou funkci v důsledku poškozených částí, lepkavých úsad nebo vytvářením třísek.
- c) **Spodní ochranný kryt je třeba zatáhnout ručně pouze v případě speciálních druhů řezání, jako je provádění "zapichovacích" a "složitých" řezů. Zvedněte spodní ochranný kryt pomocí zatahovací páčky a jakmile pilový list vnikne do materiálu, spodní ochranný kryt se musí uvolnit.**
Pro všechna ostatní řezání musí spodní ochranný kryt pracovat automaticky.
- d) **Vždy sledujte, zda spodní ochranný kryt zakrývá pilový list před umístěním pily na pracovní stůl nebo podlahu.**
*Nechráněný pilový list dohánějící setrvačností způsobí, že pila se posunuje dozadu a řeže vše, co mu stojí v cestě.
Zajistěte, aby se pilový list po uvolnění vypínače zastavil.*

DALŠÍ BEZPEČNOSTNÍ PŘEDPISY PRO VŠECHNY PILY SE ŠTÍPACÍM NOŽEM

- a) **Použijte vhodný štípací nůž pro použitý pilový kotouč.**
Aby štípací nůž mohl být funkční, musí mít větší tloušťku než těleso pilového kotouče, ale menší tloušťku než ozubení kotouče.
- b) **Nastavte štípací nůž tak, jak je popsáno v tomto návodu.**
Nesprávné umístění a vyrovnání vzdálenosti může způsobit, že štípací nůž není funkční, aby se zabránilo zpětnému rázu pily.
- c) **Vždy používejte štípací nůž kromě případu, kdy provádíte zapichovací řezání.**
Štípací nůž se musí po provedení zapichovacího řezání opět namontovat. Štípací nůž při zapichovacím řezání překáží a může způsobit zpětný ráz pily.
- d) **Aby byl štípací nůž funkční, musí být zasunutý do řezaného materiálu.**
Aby se zabránilo zpětnému rázu pily během provádění krátkých řezů, vyřadí se štípací nůž z funkce.
- e) **Neuvádějte pilu do provozu, když je štípací nůž ohnutý.**
Dokonce i mírné bránění ve funkci může zpomalit rychlost zavírání ochranného krytu.

BEZPEČNOSTNÍ OPATŘENÍ PŘI POUŽITÍ KOTOUČOVÉ PILY

1. Nepoužívejte pilové kotouče, které jsou deformované nebo prasklé.
2. Nepoužívejte pilové kotouče vyrobené z rychlořezné oceli.
3. Nepoužívejte pilové kotouče, které nespĺňují parametry specifikované v těchto pokynech.
4. Nezastavujte pilové kotouče bočním tlakem na kotouč.
5. Pilové kotouče udržujte vždy ostré.
6. Ujistěte se, že spodní ochranný kryt se pohybuje plynule a volně.
7. Nikdy nepoužívejte kotoučovou pilu, když spodní ochranný kryt je upevněn v otevřené poloze.
8. Ujistěte se, že zatahovací mechanismus ochranného systému má správnou funkci.
9. Těleso pilových kotoučů musí být vždy užší než štípací nůž a šířka řezu nebo řezná spára (pomocí zubů) musí být větší než tloušťka štípacího nože.
10. Nikdy nepracujte s kotoučovou pilou, když pilový kotouč je otočen nahoru nebo do boku.
11. Zajistěte, aby materiál neobsahoval cizí předměty, jako jsou např. hřebíky.
12. Štípací nůž je třeba používat vždy vyjma případu, kdy se provádí zapichování uprostřed řezaného materiálu.
13. Pro modely C6UY a C6BUY by měl být rozsah pilových kotoučů od 165 mm do 162 mm.
14. Pro modely C7UY a C7BUY by měl být rozsah pilových kotoučů od 190 mm do 185 mm.
15. U modelů C6BUY a C7BUY buďte opatrní na zpětný ráz brzdy.
Modely C6BUY a C7BUY jsou vybaveny elektrickou brzdou, která se uvede do činnosti, když se uvolní vypínač. Protože dochází ke zpětnému rázu při uvedení brzdy do činnosti, držte hlavní tělo nářadí pevně.
16. Když se vypínač vypne, může někdy dojít ke vzniku jisker způsobených brzděním, neboť modely C6BUY a C7BUY používají elektrické brzdy.
Tento jev však nepředstavuje závadu nářadí.
17. Když brzda u modelů C6BUY a C7BUY ztratí účinnost, vyměňte uhlíkové kartáčky za nové.
18. Před prováděním jakéhokoli nastavování, oprav nebo údržby odpojte zástrčku ze zásuvky.

PARAMETRY

Model	C6UY	C6BUY	C7UY	C7BUY
Napětí (podle země určení)*	230 V $\sqrt{2}$			
Hloubka řezání	90°	66 mm	78 mm	
	45°	46 mm	55 mm	
Příkon*	1300 W			
Otáčky bez zatížení	5500 min ⁻¹			
Hmotnost (bez šňůry)	3,8 kg		4,2 kg	

*Zkontrolujte, prosíme, štítek na výrobku. Štítek podléhá změnám v závislosti na oblastech použití.

STANDARDNÍ PŘÍSLUŠENSTVÍ

- (1) Pilový kotouč (namontovaný na nářadí) 1
 (prům. 165 mm C6UY, C6BUY)
 (prům. 190 mm C7UY, C7BUY)
- (2) Klíč na vnitřní šestihrany 1
 (3) Vedení 1
 (4) Nástrčný klíč 1
 (5) Sběrač prachu 1
 (6) Šroub M4 1
 (7) Adaptér vodící kolejničky 1
- Standardní příslušenství podléhá změnám bez předchozího oznámení.

POUŽITÍ

Řezání různých typů dřeva.

PŘED POUŽITÍM

1. Zdroj napětí

Ujistěte se, že používaný zdroj napětí splňuje požadavky specifikované na štítku výrobku.

2. Spínač

Ujistěte se, že spínač je v poloze vypnuto. Pokud je zástrčka zasunuta v zásuvce elektrického proudu a spínač je v poloze „ON“, nástroj začne okamžitě pracovat, a to může způsobit vážný úraz.

3. Prodlužovací kabel

Pokud je pracoviště vzdáleno od zdroje, použijte prodlužovací kabel o správné tloušťce a kapacitě. Je třeba, aby prodlužovací kabel byl co nejkratší.

4. Připravte si dřevěnou pracovní desku (obr. 1)

Poněvadž pilový kotouč se vysune na druhou stranu spodní plochy dřevěného prkna, umístěte dřevěné prkno při řezání na pracovní stůl. Pokud se používá jako pracovní deska čtvercový blok, zajistěte, aby podklad byl pro dosažení náležitě stability rovný. Práce na nestabilní pracovní desce je nebezpečná.

UPOZORNĚNÍ

Aby se zabránilo možnému vzniku nehody, vždy zajistěte, aby část dřevěného prkna zbylá po řezání byla bezpečným způsobem podepřena nebo přidržena v poloze.

SEŘÍZENÍ PILY PŘED POUŽITÍM

1. Seřízení hloubky řezu

Uchopte rukojeť jednou rukou tak, jak je zobrazeno na obr. 2 a přitom uvolněte otočnou rukojeť druhou rukou. Hloubku řezu lze seřídit posunutím základové desky do požadované polohy. Tímto způsobem nastavte hloubku řezu a potom znovu pevně dotáhněte otočnou rukojeť.

2. Seřízení štípacího nože

Nejdříve utáhněte otočnou rukojeť a pevně zajistěte kryt pily. (obr. 2)

Uvolněte šroub příruby (2 ks) pro upínání štípacího nože, nastavte štípací nůž tak, aby vzdálenost mezi štípacím nožem a okrajem pilového kotouče nebyla větší než 5 mm a okraj pilového kotouče nepřesahoval více než 5 mm přes nejspodnější okraj štípacího nože (obr. 3), a znovu pevně dotáhněte šroub. příruby (2 ks).

3. Seřízení úhlu sklonu

Jak ukazují obrázky 4 (A) a 4 (B), uvolněním páčky na stupnici sklonu a křídlového šroubu na základové desce lze pilový kotouč naklonit do maximálního úhlu 45° vůči základové desce. Po seřízení se ujistěte, že páčka a křídlový šroub jsou pevně dotaženy.

4. Seřízení vedení

Uvolněte páčku svorky v přední i zadní části základové desky a odmontujte vodící kolejničku z hlavní jednotky. (obr. 5)

POZNÁMKA

Mějte na paměti skutečnost, že u některých výrobců může dojít ke kolizi mezi knoflíkem a adaptérem vodící kolejničky, pokud se adaptér vodící kolejničky odmontuje. V takovém případě nejprve snižte hloubku řezu tělesa a pak odmontujte adaptér vodící kolejničky. (obr. 6)

Polohu řezání lze seřídit posunutím vedení doleva nebo doprava po uvolnění jeho páčky svorky. Vedení lze namontovat buď na levé nebo pravé straně. (obr. 7)

5. Jemné nastavení rovnoběžnosti

Rovnoběžnost pilového kotouče vůči základové desce je možné jemně seřídit pomocí šroubu seřizování rovnoběžnosti.

Seřízení bylo již provedeno při expedici z výrobního závodu. V případě, že je rovnoběžnost nastavena nesprávným způsobem, proveďte seřízení následujícím způsobem.

- (1) Uvolněte pouze upevňovací šrouby části závěsu víka pily (obr. 8).
- (2) Zatáhněte spodní ochranný kryt do krytu pily.
- (3) Vložte odštěpek dřeva do zadní strany základové desky pilového kotouče a poznačte si polohu na základové desce (obr. 9).
- (4) Přesuňte označený odštěpek dřeva k přední straně základové desky a otočte šroub seřizování rovnoběžnosti tak, že značka souhlasí se stranou základové desky (obr. 10).
- (5) Po provedení seřízení upevňovací šrouby pevně dotáhněte v této poloze.

POZNÁMKA

- Rovnoběžnost nemusí být nastavena zcela správně, pokud se seřídí hloubka řezu až po nastavení rovnoběžnosti.

6. Seřízení vodícího segmentu

Na okružní pile je možné provést jemné seřízení upevňovací polohy vodícího segmentu, kdy je třeba vyrovnat pilový kotouč a předznačenou rysku.

Před dodávkou z výrobního závodu je lineární část přední stupnice na vodícím segmentu vyrovnána se střední polohou pilového kotouče (**obr. 11**).

Pokud je poloha upnutí chybná, uvolněte šroub M4 na vodícím segmentu a proveďte nezbytné seřízení polohy.

7. Použití vodící kolejničky

Prověkněte adaptér vodící kolejničky hranatou zásuvkou základové desky a upevněte páčku svorky tak, aby se adaptér vodící kolejničky a povrch strany základové desky stýkali. (**obr. 5**)

POZNÁMKA

- Mějte na paměti skutečnost, že u některých výrobků může při instalaci vodící kolejničky dojít ke kolizi mezi knoflíkem a adaptérem vodící kolejničky. V takovém případě nejprve mírně snižte hloubku řezu tělesa a pak instalujte adaptér vodící kolejničky. (**obr. 6**)

(1) Uvolněte křídlový šroub. Seřídte polohu tyče kolejničky podle vodící kolejničky, která se použije, a upevněte ji křídlovým šroubem. (**obr. 13**)

(2) Umístěte těleso n a vodící kolejničku tak, aby výčnělek vodící kolejničky dosedl do drážky adaptéru vodící kolejničky. (**obr. 14**)

(3) Uvolněte páčku svorky, upravte polohu pilového kotouče a pak znovu uchytte páčku svorky.

(4) V tomto stavu můžete zahájit operaci řezání.

POZNÁMKA

- V průběhu řezání používejte vodící kolejničku, nezapomínejte, že hloubka řezu se se zvyšováním tloušťky vodící kolejničky snižuje.

○ Tento adaptér vodící kolejničky lze použít na vodící kolejničky BOSCH, FESTO a MAKITA.

○ Pokud je vodící kolejnička používána ve sklonu 45 stupňů, poloha pilového kotouče se nebude shodovat s drážkou na špičce základové desky.

8. Použití sběrače prachu

Pro použití vysavače na vysátí pilin nasuňte sací hadici na sběrač prachu, který je pomocí šroubu M4 připojen k hlavní jednotce. (**Obr. 15**)

9. Seřízení polohy páčky svorky

Stlačení páčky svorky tuto oddělíte od hlavy šroubu, čímž je umožněna její volná rotace.

Po bezpečném uchycení vodítka a vodící kolejničky zatlačte na páčku svorky a otočte jí do takové polohy, ve které nebude bránit řezání. (**Obr. 16**)

POSTUP PŘI ŘEZÁNÍ

1. Umístěte základovou desku na materiál, potom vyrovnajte předznačenou rysku a pilový kotouč s přední stupnicí na vodícím segmentu v přední části základové desky (**obr. 11**).

Když není základní deska skloněná, použijte jako vedení velký výřez (**obr. 11, obr. 12 (A)**).

Když je základní deska skloněná (45 stupňů), použijte jako vedení malou přední stupnicí (**obr. 11, obr. 12 (B)**).

2. Ujistěte se, že vypínač je otočen do polohy ON (zapnuto) předtím, než se pilový kotouč dostane do styku s dřevěnou deskou. Vypínač je zapnut, když je pojistka stisknuta, a vypnut, když je pojistka uvolněna.

3. Posuvem pily v přímém směru konstantní rychlostí se vytvoří optimální řez.

UPOZORNĚNÍ

Před řezáním zkontrolujte materiál, který budete řezat. Pokud očekáváte, že materiál bude vytvářet škodlivý / toxický prach, přesvědčte se, že sáček na prach nebo vhodný systém na odsávání prachu je pevně připojen k vývodu prachu.

Pokud máte k dispozici protiprachovou masku, použijte navíc i tu.

Základové desky jsou opatřeny ochranným povrchem z PTFE. Netlačte příliš velkou silou na těleso nářadí, neboť jinak dochází k velkému zatížení motoru. Použitím mírného tlaku se segment posunuje snadněji a umožní řezání menší silou. Pokud se snažíte řezat dřevo, které je pokryto materiálem z tvrdých částic, jako je například písek nebo kovové třísky, dojde snadno k poškození ochranného povrchu plochy poškrábáním, proto buďte v tomto případě opatrní.

- Před uvedením pily do chodu se přesvědčete, že pilový kotouč dosáhl maximálních otáček.

- Pokud se při chodu pilový kotouč zastaví nebo se ozve neobvyklý hluk, okamžitě vypněte vypínač.

- Vždy dbejte na to, aby se přírodní kabel nedostal do blízkosti otáčejícího se pilového listu.

- Práce s kotoučovou pilou, jejíž pilový kotouč je otočen nahoru nebo do boku, je velmi nebezpečná. Vyvarujte se tohoto neobvyklého způsobu použití.

- Při řezání materiálu vždy používejte ochranné brýle.

- Po dokončení práce vytáhněte zástrčku ze zásuvky.

MONTÁŽ A DEMONTÁŽ PILOVÉHO KOTOUČE

UPOZORNĚNÍ

Aby se zabránilo vážným nehodám, zajistěte, aby vypínač byl v poloze OFF (vypnuto) a odjopen od zdroje energie.

1. Demontáž pilového kotouče

(1) Uvolněte otočnou rukojeť a mírně snižte hloubku řezání od maxima. (**obr. 2**)

(2) Umístěte kotoučovou pilu tak, jak je zobrazeno na **obr. 17**.

(3) Zatlačte na pojistnou páku, zajistěte hřídel a pomocí nástrčkového klíče vyšroubujte šestihřanný šroub.

(4) Přidržte spodní ochranný kryt tak, aby byl zcela zasunutý do víka pily, a současně vymontujte pilový kotouč.

2. Montáž pilového kotouče

(1) Uvolněte otočnou rukojeť a mírně snižte hloubku řezání od maxima. (**obr. 2**)

(2) Důkladně odstraňte všechny piliny, které se zachytily na vřetenu, šroubu a podložkách.

(3) Podle **obr. 18** musí být bok podložky (A) stejného průměru jako vnitřní průměr pilového kotouče a vydutá strana podložky (B) namontována vystředěně k bokům pilového kotouče.

(4) Aby se zaručil správný směr otáčení pilového kotouče, musí se směr šípky na pilovém kotouči shodovat se směrem šípky na krytu pily.

(5) Prsty utahujte šestihřanný šroub a co nejvíce držte pilový kotouč. Potom stiskněte pojistnou páčku, zajistěte vřeteno a šroub náležitě dotáhněte.

UPOZORNĚNÍ

Po upevnění pilového kotouče se znovu ujistěte, že pojistná páčka je pevně zajištěná v předepsané poloze.

ÚDRŽBA A KONTROLA**1. Kontrola pilového kotouče**

Protože používání tupého pilového kotouče snižuje účinnost a může způsobit nesprávný chod motoru, naostřete nebo vyměňte pilový list hned, jak zjistíte jeho otupení.

2. Kontrola šroubů

Pravidelně zkontrolujte všechny šrouby a ujistěte se, že jsou správně utažené. Pokud najdete některé šrouby uvolněné, ihned je utáhněte. Neutažené šrouby mohou vést k vážnému riziku.

3. Kontrola uhlíkových kartáčků (obr. 19)

Motor obsahuje uhlíkové kartáčky, které se opotřebovávají. Vzhledem k tomu, že opotřebované kartáčky mohou vést k problémům s motorem, vyměňte kartáčky za nové se stejným číslem, jakmile se opotřebí nebo jsou na Mez opotřebování. Udržujte kartáčky v čistotě a zabezpečte jejich volný pohyb v držácích.

UPOZORNĚNÍ

- Při výměně uhlíkových kartáčků vždy použijte originální uhlíkové kartáčky firmy Hitachi s číslem uvedeným na výkrese.
- Pokud se použijí jiné uhlíkové kartáčky, než jsou uvedeny u modelu C6BUY a C7BUY, nemusí být brzda funkční. Když brzda ztratí účinnost, vyměňte uhlíkové kartáčky za nové.

4. Výměna uhlíkových kartáčků

Šroubovákem sejměte kryty kartáčků. Poté lze kartáčky lehce vyjmout.

5. Údržba motoru

Vinutí motoru je srdce elektrického zařízení. Ujistěte se, že vinutí není poškozené nebo vlhké vodou nebo olejem.

6. Seřízení základové desky a pilového kotouče pro zachování kolmosti

Úhel mezi základovou deskou a pilovým kotoučem byl nastaven na 90°, pokud ovšem dojde z nějakého důvodu k porušení kolmosti, nastavte ji následujícím způsobem:

- (1) Otočte základovou deskou vzhůru (**obr. 20**) a uvolněte páčku a křídlový šroub (**obr. 4 (A)**, **obr. 4 (B)**).
- (2) Pro základovou desku a pilový kotouč použijte čtyřhran a otočením seřizovacího šroubu s drážkou v hlavě pomocí šroubováku přesuňte základovou desku pro vytvoření požadovaného pravého úhlu.

7. Seznam servisních položek**POZOR**

Opravy, modifikace a kontroly zařízení Hitachi musí provádět Autorizované servisní středisko Hitachi.

Tento seznam servisních položek bude užitečný, předložíte-li jej s vaším zařízením Autorizovanému servisnímu středisku Hitachi společně s požadavkem na opravu nebo další servis.

Při obsluze a údržbě elektrických zařízení musí být dodržovány bezpečnostní předpisy a normy platné v každé zemi, kde je výrobek používán.

MODIFIKACE

Výrobky firmy Hitachi jsou neustále zdokonalovány a modifikovány tak, aby se zavedly nejposlednější výsledky výzkumu a vývoje.

Následně, některé díly mohou být změněny bez předchozího oznámení.

ZÁRUKA

Ručíme za to, že elektrické nářadí Hitachi splňuje zákonně/místně platné předpisy. Tato záruka nezahrnuje závady nebo poškození vzniklé v důsledku nesprávného použití, hrubého zacházení nebo normálního opotřebování. V případě reklamace zašlete prosím elektrické nářadí v nerozebraném stavu společně se ZÁRUČNÍM LISTEM připojeným na konci těchto pokynů pro obsluhu do autorizovaného servisního střediska firmy Hitachi.

POZNÁMKA

Vlivem stále pokračujícího výzkumného a vývojového programu HITACHI mohou zde uvedené parametry podléhat změnám bez předchozího upozornění.

Informace o hluku a vibracích

Měřené hodnoty byly určeny podle EN60745 a deklarovány ve shodě s ISO 4871.

C6UY • C6BUY

Změřená vážená hladina akustického výkonu A: 101 dB(A)
Změřená vážená hladina akustického tlaku A: 90 dB(A)
Neurčitost KpA: 3 dB(A)

C7UY • C7BUY

Změřená vážená hladina akustického výkonu A: 106 dB(A)
Změřená vážená hladina akustického tlaku A: 95 dB(A)
Neurčitost KpA: 3 dB(A)

Použijte ochranu sluchu.

Celkové hodnoty vibrací (vektorový součet triax) stanovené dle normy EN60745.

Řezání dřevotřísky:

Hodnota vibračních emisí $a_h = 2,4 \text{ m/s}^2$

Nejistota K = 1,5 m/s^2

Deklarovaná hodnota vibrací byla změřena v souladu se standardní metodou testování a může být použita pro porovnání jednoho nástroje s druhým.

Tuto deklarovanou hodnotu vibrací lze rovněž použít v předběžném hodnocení vystavení.

UPOZORNĚNÍ

- Vibrační emise během vlastního používání elektrického přístroje se může od deklarované celkové hodnoty lišit v závislosti na způsobu použití přístroje.
- Pro identifikaci bezpečnostních opatření k ochraně obsluhy založených na odhadu vystavení vlivům v daných podmínkách použití (v úvahu bereme všechny části pracovního cyklu, jako jsou doby, kdy je přístroj vypnutý, a kdy běží naprázdno připočtených k době spouštění).

GENEL ELEKTRİKLİ ALET GÜVENLİK UYARILARI**⚠ DİKKAT**

Tüm güvenlik uyarılarını ve tüm talimatları okuyun.

Uyarılara ve talimatlara uyulmaması elektrik çarpmasına, yangına ve/veya ciddi yaralanmaya neden olabilir.

Bu kılavuzu gelecekte başvurmak üzere saklayın.

Uyarılarda kullanılan "elektrikli alet" terimi, şebeke elektrliğiyle çalışan (kablolu) veya pille çalışan (kablesiz) elektrikli aletinizi belirtir.

1) Çalışma alanının güvenliği

- Çalışma alanı temiz ve iyi aydınlatılmış olmalıdır.**
Dağınık veya karanlık alanlar kazalara davetiye çıkarır.
- Elektrikli aletleri yanıcı sıvı, gaz veya toz patlayıcı maddelerin bulunduğu ortamlarda çalıştırmayın.**
Elektrikli aletlerin çıkardığı kıvılcıklar toz veya gaz halindeki bu maddeleri ateşleyebilir.
- Bir elektrikli aletle çalışırken çocukları ve izleyicileri uzaklaştırın.**
Dikkatinizin dağılması kontrolü kaybetmenize neden olabilir.

2) Elektrik güvenliği

- Elektrikli aletin fişi elektrik prizine uygun olmalıdır.**
Fişi herhangi bir şekilde değiştirmeyin.
Topraklanmış elektrikli aletlerle herhangi bir adaptör kullanmayın.
Fişlerde değişiklik yapılmaması ve uygun prizlerde kullanılması elektrik çarpması riskini azaltacaktır.
- Borular, radyatörler, fırınlar ve buzdolapları gibi topraklanmış yüzeylerle gövde temasından kaçının.**
Vücudunuzun toprakla temasa geçmesi halinde elektrik çarpması riski artar.
- Elektrikli aletleri yağmura veya ıslak ortamlara maruz bırakmayın.**
Elektrikli alete su girmesi elektrik çarpması riskini artıracaktır.
- Elektrik kablosuna zarar vermeyin.** Elektrikli aleti taşımak, çekmek veya fişini prizden çıkarmak için kabloyu kullanmayın.
Kabloyu ısıdan, yağdan, keskin kenarlardan veya hareketli parçalardan uzak tutun.
Hasar görmüş veya dolaşmış kablolar elektrik çarpması riskini artırır.
- Elektrikli aleti açık alanda kullanırken, açık alanda kullanıma uygun bir uzatma kablosu kullanın.**
Açık alanda kullanıma uygun bir kablo kullanılması elektrik çarpması riskini azaltır.
- Eğer bir elektrikli aletin ıslak bir yerde kullanılması kaçınılmaz ise, artık akım cihazıyla (RCD) korunan bir güç kaynağı kullanın.**
RCD kullanılması elektrik çarpması riskini azaltır.

3) Kişisel emniyet

- Bir elektrikli alet kullanırken daima tetikte olun; yaptığınız işi izleyin ve sağduyulu davranın.**
Aleti yorgunken, alkol veya ilaç etkisi altındayken kullanmayın.
Elektrikli aletleri kullanırken göstereceğiniz bir anlık dikkatsizlik ciddi yaralanmaya sonuçlanabilir.
- Kişisel koruyucu donanım kullanın.** Daima koruyucu gözlük takın.
Uygun koşullar için kullanılan toz maskesi, kaymaz emniyet ayakkabıları, kask veya kulak koruyucu gibi koruyucu ekipmanlar yaralanmaları azaltacaktır.

- Aletin istenmeden çalışmasını engelleyin.** Aleti güç kaynağına ve/veya akü ünitesine bağlamadan, kaldırmadan veya taşımadan önce, güç düğmesinin kapalı konumda olduğundan emin olun.

Elektrikli aletleri parmağınız güç düğmesinin üzerinde olarak taşımaz veya güç düğmesi açılmış durumda fişini takmanız kazalara davetiye çıkarır.

- Aletin gücünü açmadan önce alet üzerindeki ayar veya somun anahtarlarını çıkarın.**
Aletin dönen parçalarından birine bağlı kalan bir somun anahtarı veya ayar anahtarı yaralanmaya yol açabilir.
- Çok fazla yaklaşmayın.** Uygun bir adım mesafesi bırakın ve sürekli olarak dengeyi koruyun.
Böylece, beklenmedik durumlarda aleti daha iyi kontrol etmeniz mümkün olur.
- Uygun şekilde giyinin.** Bol elbiseler giymeyin ve takı eşyaları takmayın. Saçlarınızı, elbiselerinizi ve eldivenlerinizi hareketli parçalardan uzak tutun.
Bol elbiseler, takılar veya uzun saçlar hareketli parçalara takılabilir.
- Eğer toz çekme ve toplama bağlantıları için gerekli aygıtlar sağlanmışsa, bunların bağlı olduğundan ve doğru şekilde kullanıldığından emin olun.**
Toz toplama kullanımı, tozla ilişkili tehlikeleri azaltabilir.

4) Elektrikli aletin kullanımı ve bakımı

- Elektrikli aleti zorlamayın.** Yapacağınız iş için doğru alet kullanın.
Doğru alet, işinizi daha iyi ve tasarlanmış olduğu hız değerinde daha güvenli şekilde yapacaktır.
- Elektrikli alet güç düğmesinden açılıp kapanmıyorsa, aleti kullanmayın.**
Güç düğmesiyle kontrol edilemeyen bir alet tehlikelidir ve tamir edilmeden kullanılmamalıdır.
- Herhangi bir ayar yapmadan, aksesuarları değiştirmeden veya aleti saklamadan önce fişi güç kaynağından ve/veya akü ünitesinden sökün.**
Bu koruyucu güvenlik önlemleri, elektrikli aletin kazayla çalışması riskini azaltır.
- Atıl durumdaki elektrikli aletleri çocukların ulaşamayacağı bir yerde saklayın ve elektrikli alet ve bu kullanım talimatları hakkında bilgi sahibi olmayan kişilerden aleti kullanmasına izin vermeyin.**
Elektrikli aletler eğitimsiz kullanıcıların elinde tehlikelidir.
- Elektrikli aletin bakımını yapın.** Hareketli parçalarda yanlış hizalanma veya sıkışma olup olmadığını, kırık parça olup olmadığını ve elektrikli aletin çalışmasını etkileyebilecek diğer koşulları kontrol edin.
Eğer hasar varsa, kullanmadan önce aleti tamir ettirin.
Kazaların çoğu elektrikli aletlere kötü bakım işlemleri uygulanmasından kaynaklanmaktadır.
- Aletleri keskin ve temiz tutun.**
Uygun şekilde bakımı yapılan, keskin kenarlara sahip aletlerin sıklıkla ihtimali daha azdır ve kontrol edilmesi daha kolaydır.
- Elektrikli aleti, aksesuarları, uçları, v.b., bu talimatlara uygun şekilde, çalışma koşullarını ve yapılacak işi göz önünde bulundurarak kullanın.**
Elektrikli aletin amaçlanan kullanımlardan farklı işlemler için kullanılması tehlikeli bir duruma yol açabilir.

5) Servis

- Elektrikli aletinizin servisini sadece orijinal yedek parçalar kullanmak suretiyle uzman bir tamirciye yaptırın.**
Böylece, elektrikli aletin güvenli kullanımı sağlanacaktır.

ÖNLEM

Çocukları ve zayıf kişileri uzak tutun.

Alet, kullanılmadığı zamanlarda çocukların ve zayıf kişilerin ulaşamayacağı bir yerde saklanmalıdır.

BÜTÜN TESTERELER İÇİN GÜVENLİK TALİMATLARI

- a) **⚠ TEHLİKE:** Ellerinizi kesim alanı ve de testere bıçağından uzak tutun. Kullanmadığınız eli, yardımcı kollun üzerinde veya motorun muhafazasında tutun. Eğer iki eliniz de testereyi tutuyorsa, testere bıçağı tarafından kesilmesi mümkün değildir.
- b) **Üzerinde çalışılacak parçanın altına elinizi sokmayın.** Testerenin üzerindeki koruyucu, sizi çalışılan parçanın altındaki bıçaktan koruruz.
- c) **Kesim derinliğini, üzerinde çalışılacak parçanın kalınlığına göre ayarlayınız.** Sadece tam bir testere dışından fazlası çalışılacak parçanın altından görünmeyecek şekilde çalışın.
- d) **Hiçbir zaman kesilecek parçayı elinizle veya iki bacağıyla tutmaya çalışmayın.** Parçayı güvenli bir şekilde sağlam bir platforma bağlayın. Kontrolden çıkma, bıçağın kilitlemesi veya vücuda gelebilecek zararları asgari düzeyde tutabilmek için üzerinde çalışılan parçayı düzgün bir şekilde desteklemek önemlidir.
- e) **Elektrikli alet, gizli elektrik tertibatı veya güç kablosuna temas edebileceği çalışma ortamlarında, aletinizi yalıtkan kavrama yüzeylerinden tutun.** "Akım yüklü" bir telle temas, aletin metal kısımlarını da "iletken" hale getirir ve kullanıcıyı elektrik çarpar.
- f) **Oluk açarken her zaman oluk açma tertibatı veya düz kenar kılavuzu kullanın.** Böylece kesim hassasiyetini geliştirmiş ve bıçağın kilitleme ihtimalini de azaltmış olursunuz.
- g) **Her zaman doğru tip (yuvarlak veya elmas) ve büyüklükteki bıçakları kullanın.** Montaj donanımına uymayan bıçakların kullanılması durumunda, testere eksantrik dönmeye başlar ve kontrolden çıkmasına neden olur.
- h) **Hiçbir zaman hasarlı veya yanlış bıçak rondelası veya civatası kullanmayın.** Testereniz için özel olarak tasarlanmış bıçak rondela ve civatalar, aletinizin optimum verimlikte güvenli işletimini sağlar.

BÜTÜN TESTERELER İÇİN DİĞER GÜVENLİK TALİMATLARI

Ger i tepmenin nedenleri ve kullanıcı tarafından önlenmesi:

- geri tepme: sıkışma, yapışma veya iyi hizalanmadan dolayı testere bıçağının ani tepki yaratması ve bundan dolayı testerenin kontrolsüz olarak yukarıya kalkması ve işlenen parçanın kullanıcıya doğru gelmesine neden olur;
- kesim deliğinin kapanması sonucu bıçağın sıkışması veya sıkıca yapışması durumunda, bıçak kilitletir ve motorun gücüyle ünite hızla kullanıcıya doğru yönelir;
- eğer bıçak eğilir veya kesğin içersinde hizalanmamış konumda olursa, bıçağın arka köşesindeki dış, ahşap yüzeyi yakalayıp üzerine tırmanabilir ve bıçak kesikten fırlar ve kullanıcıya doğru yönelir.

Ger i tepme, testerenin doğru kullanılmaması ve/veya yanlış kullanım yöntemlerin uygulanmasından dolayı oluşur ve aşağıda belirtilen doğru yöntemleri izleyerek önenebilir.

- a) **İki elinizle testereyi sıkıca kavrayın ve kollarınızı geri tepme kuvvetine direnç gösterecek konumda tutun.** Vücutunuz bıçağın sağ veya sol tarafında olmalı, kesinlikle bıçakla aynı çizgi üzerinde bulunmamaldir. Ger i tepme testereyi geriye doğru sıçratabilir fakat doğru önlemler alınır sa, geri tepme kuvveti kullanıcı tarafından kontrol edilebilir.
- b) **Eğer bıçak yapışıyor sa veya herhangi bir nedenden dolayı kesime ara vermek isteniyorsa, tetiği bırakın ve testereyi bıçak tamamen durana kadar parçanın üzerinde hareket ettirmeden tutun.** Bıçak hareket halinde iken asla testereyi parçadan ayırmaya veya geriye doğru çıkartmaya çalışmayın. Aksi takdirde geri tepebilir. Bıçak yapışmasının nedenini araştırın ve düzeltici önlemleri alın.
- c) **Testereyi parçanın üzerine tekrar yerleştirirken, kesğin içersine tam ortalayın ve dışlerinin materyalin içersine geçmediğinden emin olun.** Eğer testere bıçağı yapışıyor sa, testere tekrar çalıştırıldığında parçanın üzerine atlayabilir veya geri tepebilir.
- d) **Ger i tepme ve bıçak yapışması riskini azaltmak için büyük panel parçalarını işlerken destek kullanın.** Büyük paneller genelde kendi ağırlıklarının üzerinde bel verirler. Panelin altına her iki tarafından kesim çizgisine ve panelin köşesine yakın, destek verilmesi gerekir.
- e) **Körelmiş veya hasar görmüş bıçakları kullanmayın.** Keskin olmayan veya yanlış yerleştirilmiş bıçaklar dar bir kesik oluştururlar. Bu da aşırı sürtünme, bıçak yapışması ve geri tepmeye yol açabilir.
- f) **Kesime başlamadan önce bıçak derinliği ve açısını ayarlayan kilitlenebilir kolların sıkı sıkıya kapalı olması gerekir.** Eğer kesim sırasında bıçak ayarı oynarsa, sıkışma ve geri tepmeye neden olabilir.
- g) **Duvarın içersine veya arkası görünmeyen diğer yerlerde "dalarak kesme" yaparken daha fazla dikkat gösterin.** İçeri giren bıçak görünmeyen cisimleri kesebilir, bu da geri tepki yaratabilir.

PANDÜL KORUYUCULU VEYA ÇEKME KORUYUCULU TESTERELER İÇİN GÜVENLİK TALİMATLARI

- a) **Her kullanıştan önce alt koruyucunun düzgün kapandığını kontrol edin.** Alt koruyucu rahatça hareket etmiyor veya hemen kapanmıyorsa, testereyi kullanmayın. Hiçbir şekilde alt koruyucuyu açık pozisyonda, kelepçeye veya iple bağlamayın. Eğer testere kazayla düşürürse, alt koruyucu eğilebilir. Ger i çekme kolu yardımıyla alt koruyucuyu kaldırın ve her açıda ve kesim derinliğinde, rahatça oynadığından ve de bıçak veya herhangi bir parçaya değmediğinden emin olun.
- b) **Alt koruyucu yayının işlevliğini kontrol edin.** Eğer koruyucu ve yay düzgün çalışmıyor ise, kullanımdan önce aletinizin bakımı yapılmalıdır. Hasarlı parçalar, yapışkan çöktiller veya tortu birikmesi, alt koruyucu işlevini kütüleştirebilir.

- c) Sadece “dalarak kesim” ve “birleşik kesim” gibi özel kesimleri yaparken, alt koruyucu elle işletilerek geriye çekilmelidir. Kolu geriye çekerek alt koruyucuyu kaldırın ve bıçak malzemenin içersine girer girmez alt koruyucu bırakılmamalıdır.
Diğer kesme işlemlerinde alt koruyucu otomatik işlev görmez.
- d) Testereyi tezgahın üzerine veya yere bırakmadan önce alt koruyucunun, bıçağı kapadığını her zaman kontrol edin.
*Korunmamış, yalpalayan bir bıçak, testerenin geriye doğru yürütülmesine ve yolunun üzerindeki her şeyi kesmesine sebep olur.
Anahtar bırakıldıktan sonra bıçağın tamamen durmasına kadar olan sürenin farkında olun.*

YARMA BIÇAKLI BÜTÜN TESTERELER İÇİN EK GÜVENLİK TALİMATLARI

- a) Kullanılan bıçağı uygun yarma bıçağı kullanın.
Yarma bıçağının doğru işleme için bıçak gövdesinden daha büyük fakat bıçağın dış takımlarından daha ince olması lazımdır.
- b) Bu kullanım kılavuzunda belirtildiği gibi yarma bıçağının ayarlanması.
Yanlış aralık, pozisyon ve hizalama, yarma bıçağının geri tepme önleminde etkisiz kalmasına neden olur.
- c) Dalarak kesme dışında her zaman yarma bıçağı kullanın.
Dalarak kesmeden sonra yarma bıçağı değiştirilmelidir. Yarma bıçağı dalarak kesim sırasında sorun yaratır ve geri tepmeye neden olabilir.
- d) Yarma bıçağının düzgün çalışması için işlenen parçaya direk uygulanması gerekir.
Kısa kesimler sırasında yarma bıçağı geri tepmeye karşı etkili değildir.
- e) Eğer yarma bıçağı burkulmuşsa testereyi kullanmayın.
Sadece çok az bir eğiklik bile koruyucunun kapatma hızını yavaşlatabilir.

DİSK TESTEREYİ KULLANIRKEN ALINACAK ÖNLEMLER

- Çatlamış veya deforme olmuş testere bıçaklarını kullanmayın.
- Yüksek hız çeliğinden yapılmış testere bıçaklarını kullanmayın.
- Bu talimatlardaki özelliklere uymayan testere bıçaklarını kullanmayın.
- Yanal basınç uygulayarak testere bıçaklarını durdurmaya çalışmayın.
- Testere bıçaklarını her zaman için keskin tutun.
- Alt koruyucunun yumuşak ve rahatça hareket ettiğinden emin olun.
- Hiçbir şekilde alt koruyucu açık pozisyonundayken disk testereyi kullanmayın.
- Koruyucu sistemin geri çekme düzeneğinin doğru çalıştığından emin olun.
- Testere bıçağının gövdesi yarma bıçağı ve kesimin genişliğinden ince veya kesim (dış takımlı) yarma bıçağının kalınlığından daha büyük olmalıdır.
- Hiçbir şekilde testere bıçağı yukarı veya kenara dönmük iken disk testereyi kullanmayın.
- Malzemenin çivi gibi yabancı maddelerden arınmış olmasına dikkat edin.
- Çalışılacak parçanın üzerine ortadan dalma işlemi dışında, yarma bıçağı her zaman için kullanılmalıdır.
- Sadece C6UY ve C6BUY modelleri için testere bıçakları 165 mm ile 162 mm arasında olmalıdır. Sadece C7UY ve C7BUY modelleri için testere bıçakları 190 mm ile 185 mm arasında olmalıdır.
- C6BUY ve C7BUY modellerinde, frenleme mekanizması geri tepme etkisi gösterebileceğinden dikkat edilmesi gerekir.
- C6BUY ve C7BUY modelleri, anahtar bırakıldığına çalışacak elektronik bir fren mekanizmasına sahiptir. Fren mekanizması çalıştığına bazı geri tepmeler olacağına aletin ana gövdesini sıkı tuttuğunuzdan emin olun.
- C6BUY ve C7BUY modelleri elektronik bir fren mekanizması kullandığına anahtar kapatıp kapanın frenleme yapıldığına bazen kılıçlar çıkabilir. Fakat bu alette bir sorun olduğu anlamına gelmez.
- C6BUY ve C7BUY modelleri için frenleme mekanizması etkisiz olmaya başladığına kömür fırçalarını yenileriyle değiştirin.
- Herhangi bir tamir, bakım veya ayarlama yapmadan önce fişi prizden çekin.

TEKNİK ÖZELLİKLER

Model		C6UY	C6BUY	C7UY	C7BUY
Voltaj (bölgelere göre)*		230 V ~			
Kesim Derinliği	90°	66 mm		78 mm	
	45°	46 mm		55 mm	
Güç girişi*		1300 W			
Yüksüz hız		5500 min ⁻¹			
Ağırlık (kablo hariç)		3,8 kg		4,2 kg	

*Bu değer bölgeden bölgeye değişiklik gösterdiği için ürünün üzerindeki plakayı kontrol etmeyi unutmayın.

STANDART AKSESUARLAR

- | | |
|--|---|
| (1) Testere bıçağı (aletin üzerine takılı) | 1 |
| (Çap 165 mm C6UY, C6BUY) | |
| (Çap 190 mm C7UY, C7BUY) | |
| (2) Altıgen Çubuk Anahtarı | 1 |
| (3) Kılavuz | 1 |
| (4) Lokma anahtarı | 1 |
| (5) Toz toplayıcı | 1 |
| (6) M4 vida | 1 |
| (7) Kılavuz Makara Adaptörü | 1 |
- Standart aksesuarlarda önceden bildirimde bulunulmadan değişiklik yapılabilir.

UYGULAMA

Çeşitli ahşapların kesimi.

ALETİ KULLANMADAN ÖNCE

1. Güç kaynağı

Kullanılan güç kaynağının, ürünün üzerinde bulunan plakada belirtilen güç gerekliliklerine uygun olduğundan emin olun.

2. Açma/ Kapama anahtarı

Açma/ kapama anahtarının OFF konumunda olduğundan emin olun. Açma/ kapama anahtarı ON konumundayken aletin fişi prize takılırsa, alet derhal çalışmaya başlar ve ciddi kazalar meydana gelebilir.

3. Uzatma kablosu

Çalışma alanı güç kaynağından uzakta olduğunda, yeterli kalınlıkta ve belirtilen gücü kaldırabilen bir uzatma kablosu kullanın. Uzatma kablosu olabildiğince kısa tutulmalıdır.

4. Tahta çalışma tezgahının hazırlanması (Şekil 1)

Testere bıçağı kesim sırasında, kerestenin alt yüzeyinin de aşağısına ulaşacağı için, kesilecek keresteyi bir çalışma tezgahının üzerine koyun. Eğer tezgah yerine kare bir blok kullanılacaksa, düzgün sabitlenmesi için düz bir zemin seçin. Dengesiz bir çalışma tezgahı, tehlikeli bir çalışma ortamı yaratır.

UYARI

Olası kazaları önlemek için, her zaman kesim sonrası arta kalacak parçanın emniyetli bir şekilde sabitlendiğinden veya tutulduğundan emin olun.

KULLANILMADAN ÖNCE TESTERENİN AYARLANMASI

1. Kesim derinliğinin ayarlanması

Şekil 2'de gösterildiği gibi aletin sapını biri elle tutarken öbür elinizle tokmak düğmesini gevşetin. Kesim derinliği alt taban kısmı oynatarak ayarlanabilir. Kesim derinliğini bu şekilde ayarladıktan sonra tokmak düğmesini tekrar sıkıca sıkıştırın.

2. Yarma bıçağının ayarı

lik önce düğmeyi sıkın ve testere kapağının sıkıca sabitleyin. (Şekil 2)
Yarma bıçağını kenetleyen flanş civatalarını (2 adet) gevşeterek yarma bıçağını, testere bıçak kenarı ile yarma bıçak arasındaki uzaklık 5 mm'yi geçmeyecek ve de testere bıçak kenarı yarma bıçağının en alt köşesinden 5 mm'den daha uzun olmayacak şekilde ayarlayın (Şekil 3); ardından flanş civatalarını (2 adet) tekrar iyice sıkın.

3. Eğim açısı ayarı

Şekil 4 (A) ve Şekil 4 (B)'de gösterildiği gibi, eğim ölçeğinin üzerindeki kolu ve tabanın üzerindeki kelebek civatayı gevşeterek, testere bıçağı tabana en fazla 45° derecelik bir açıyla eğilebilir. Bu ayarlamayı yaptıktan sonra kolunu ve kelebek somunun sıkıca kenetlendiğinden emin olun.

4. Kılavuzun kontrolü

Sıkma kolunu tabanın önünde ve arkasında gevşetin ve kılavuz ray adaptörünü ana üniteden ayırın. (Şekil 5)

NOT

Bazı ürünlerde, kılavuz ray adaptörü çıkarıldığında düğmenin kılavuz ray adaptörüne çarpabileceğine dikkat edin. Böyle bir durumda, kılavuz ray adaptörünü gövdenin kesme derinliğini hafifçe azalttıktan sonra çıkarın. (Şekil 6)

Kesme pozisyonu, sıkma kolunu gevşettikten sonra kılavuzu sola veya sağa hareket ettirerek ayarlanabilir. Kılavuz, aletin sağ veya sol tarafına takılabilir. (Şekil 7)

5. Paralellik ince ayarı

Paralellik ayarlama vidasını kullanarak testere bıçağının tabana olan paralelligi ince ayarlanabilir. Fabrikadan çıktığında aletin ayarlamaları önceden yapılmıştır. Fakat, paralellüğün beklenmedik bir şekilde kusurlu bulunması durumunda aşağıda belirtilen şekilde ayarlamalar yapılabilir:

- (1) Testere kapağının sadece menteşe kısmındaki bağlantı vidalarını sökün (Şekil. 8).
- (2) Alt muhafazayı testere kapağının içerisine geri çekin.
- (3) Testere bıçağının alt arka kısmına bir tahta parçası sokun ve pozisyonunu tabanın üzerinde işaretleyin (Şekil. 9).
- (4) Tahta parçasını işaretlenmiş alandan çıkartıp ön tarafa taşıyın ve işaretler taban tarafında gelecek şekilde paralellik ayarlama vidalarını çevirin (Şekil. 10).
- (5) Ayarlamalardan sonra bağlantı vidalarını sıkıca yerlerine vidalayın.

NOT

- Eğer kesme derinliğinin ayarı paralellik ayarlamasından sonra yapılırsa, paralellik çok az kusurlu olabilir.

6. Kılavuz parçasının ayarı

Daire testerede, testere bıçağını önceden işaretli çizgilerle hizalayarak, kılavuz parçası sabitleme pozisyonuna ince ayar yapmak mümkündür. Fabrikadan çıktığında kılavuz parçasının üzerindeki ön ölçeğin doğrusal kısmı, testere bıçağının ortasına gelecek şekilde hizalanmıştır (Şekil 11). Kılavuz parçasının üzerindeki sabitlenmiş M4 vidası gevşetilerek, eğer sabitleme pozisyonu bozuka gerekli düzeltmeler yapılır.

7. Kılavuz rayın kullanılması

Kılavuz ray adaptörünü tabandaki kare soketten geçirin ve sıkma kolunu kılavuz ray adaptörünün ve taban kenarı yüzeyinin temas ettiği pozisyonda sıkıştırın. (Şekil 5)

NOT

- Bazı ürünlerde, kılavuz ray adaptörü takıldığında düğmenin kılavuz ray adaptörüne çarpabileceğine dikkat edin. Böyle bir durumda, kılavuz ray adaptörünü gövdenin kesme derinliğini hafifçe azalttıktan sonra takın. (Şekil 6)

- (1) Kelebek civatayı gevşetin. Kullanılacak kılavuz rayaya göre ray çubuğunun konumunu ayarlayın ve kelebek civata ile sabitleyin. (Şekil 13)
- (2) Gövdeyi, kılavuz rayın çıkıntısı kılavuz ray adaptörünün oluşuna girebilecek şekilde kılavuz ray üzerine yerleştirin. (Şekil 14)

- (3) Sıkma kolunu gevşetin, testere bıçağının konumunu ayarlayın ve ardından sıkma kolunu tekrar sıkıştırın.
(4) Bu durumda kesme işlemine başlayabilirsiniz.

NOT

- Kılavuz rayı kullanarak kesme işlemi yaparken, kılavuz rayın kalınlığı arttıkça kesme derinliğinin azaldığını unutmayın.
- Bu kılavuz ray adaptörü BOSCH, FESTO ve MAKITA marka kılavuz raylar için kullanılabilir.
- Kılavuz ray 45 derecelik bir eğim açısıyla kullanıldığında testere bıçağının konumu tabanın ucundaki çentikle uyumsuz.

8. Toz toplayıcının kullanımı

Elektrik süpürgesiyle talaş toplamak için emme hortumunu, ana üniteye M4 vidasıyla takılı olan toz toplayıcıya bağlayın (Şekil 15).

9. Sıkma kolu konumunun ayarlanması

Sıkma koluna bastırıldığında, civata kafasından ayrılarak civatanın serbestçe dönmesine izin verir.

Kılavuzu ve kılavuz rayını emniyetli şekilde tespit ettikten sonra, sıkma kolunu bastırıp döndürerek, kesme işlemi engelleyeceği bir konuma getirin. (Şekil 16)

KESME İŞLEMİ

1. Testere tabanını kesilecek malzemenin üzerine yerleştirin ve sonra tabanın ön tarafında bulunan kılavuz parçasındaki ölçüğü kullanarak, önceden işaretli çizgi ile testere bıçağını hizalayın (Şekil 11).
Taban yana yatık değilse, büyük kesilmiş kısmı kılavuz olarak kullanın (Şekil 11, Şekil 12 (A)).
Taban yana yatıksa (45° derecede), ön taraftaki ölçüğü kılavuz olarak kullanın (Şekil 11, Şekil 12 (B)).
2. Testere bıçağı keresteye değmeden önce anahtarın AÇIK (ON) konuma getirildiğinden emin olun. Tetik çekildiğinde anahtar AÇIK (ON), tetik bırakıldığında ise KAPALI (OFF) konuma gelir.
3. En uygun kesim şekli, testereyi sabit bir hızda ve düz bir şekilde işletmektir.

UYARILAR

Kesme işlemine başlamadan önce kesilecek malzemeden emin olun. Eğer kesilecek malzemenin zararlı veya toksik toz madde üretmesi söz konusu ise, toz torbasının veya toz toplayıcı takımın toz çıkışına sıkıca bağlı olduğundan emin olun.

Eğer sağlanırsa, ek olarak toz maskesi kullanın. Tabanlara bir kat PFTE sürülmüştür. Motoru zorlayacağı için ünitenin gövdesine çok kuvvetlice bastırmamaya özen gösterin. Hafif bir baskı gücü parçanın daha kolayca kaymasını ve daha az bir kuvvetle kesimini sağlar. Kum veya metal parçacık kaplı tahta malzemeleri kesmeye çalışılmak dış yüzey kaplamasına kolayca çizebilir. Bu yüzden çok dikkat edilmesi gerekir.

- Testereyi başlatmadan önce bıçağın tam devir hızına ulaştığından emin olun.
- Testere bıçağının durması veya çalışma esnasında anormal bir ses çıkarması durumunda derhal şalteri KAPATIN.
- Dönen testere bıçağının yakınlarına alet in güç kablusunun gelmesini önlemek için her zaman dikkatli olun.
- Disk testeresini, testere bıçağı yan tarafa veya yukarıya dönük pozisyonda kullanmak çok tehlikelidir. Bu tür olağandışı uygulamalardan kaçınılmalıdır.
- Malzeme kesimi sırasında her zaman koruyucu gözlük takılmalıdır.
- İşiniz bittiğinde aletin fişini prizden çıkartın.

TESTERE BIÇAĞININ TAKILMASI VE SÖKÜMÜ

UYARI

Ciddi kazalardan korunmak için, güç anahtarının KAPALI (OFF) pozisyonunda ve de güç kaynağı bağlantısının kesik olduğundan emin olun.

1. Testere bıçağının sökülmesi

- (1) Dügmeyi gevşetin ve kesme derinliğini maksimum değerden itibaren yavaş yavaş azaltın. (Şekil 2)
- (2) Daire Testereyi Şekil 17'de görüldüğü gibi yerleştirin.
- (3) Kilit iğnesine basarak mili kilitleyin ve lokma anahtarını kullanarak altıgen başlı civatayı çıkarın.
- (4) Alt koruyucu kolunu tamamen testere kapağının içersine geri çekilmiş konumda tutarken, testere bıçağını çıkartın.

2. Testere bıçağının takılması

- (1) Dügmeyi gevşetin ve kesme derinliğini maksimum değerden itibaren yavaş yavaş azaltın. (Şekil 2)
- (2) Mil, civata ve pulların üzerine biriken talaş parçacıklarını tamamen temizleyin.
- (3) Şekil 18'de gösterildiği gibi, arzu edilen testere bıçağının iç çapı ile aynı çapta olan (A) Pullunun kenarıyla (B) pulunun konkav kenarları, testere bıçağının kenarlarına yerleştirilmelidir.
- (4) Testere bıçağının doğru yönde dönmelerini sağlamak için, bıçağın üzeredeki yön ok işaretinin testere kapağının üzerindeki işaretle aynı yönde olmasına dikkat edilmelidir.
- (5) Parmaklarınızı kullanarak, testere bıçağını tutan altıgen başlı civatayı mümkün olduğu kadar sıkıştırın. Sonra kilit koluna basıp, mili kilitleyin ve civatayı iyice sıkıştırın.

UYARI

Testere bıçağını taktıktan sonra kilit kolunun, istenilen pozisyona oturduğunu yeniden kontrol edin.

BAKIM VE İNCELEME

1. Testere bıçağının incelenmesi

Körelmiş bir testere bıçağının kullanılması verimliliği düşüreceği gibi motorun da arızalanmasına yol açabilir. Dişlerde aşınma görür görmez, testere bıçağını bileyin veya yenileyin.

2. Montaj vidalarının incelenmesi

Tüm montaj vidalarını düzenli olarak inceleyin ve sağlam şekilde sıkılı olduğundan emin olun. Gevşeyen vidaları derhal sıkın. Gevşemiş vidalar ciddi tehlikelere yol açabilir.

3. Kömürlerin Kontrol Edilmesi (Şekil 19)

Motor sürekli olarak, tüketilebilir parçalar olan kömürleri kullanır. Aşırı derece aşınmış kömürler motorda sonuna neden olabileceğinden, kömür bittiğinde veya "aşınma sınırına" geldiğinde, şekilde gösterilen kömür tanımlama sayısına sahip yeni bir kömürle değiştirin. Ayrıca, kömürlerin her zaman temiz olduğundan ve kömür tutucularının içinde rahatça kayabildiklerinden emin olun.

UYARI

- Kömür fırçalarını yenileriyle değiştirdiğinizde her zaman çizimde belirtilen numaralı orijinal Hitachi kömür fırçalarını kullanın.
- Model C6BUY ve C7BUY'lerinde belirtilen kömür fırçaları dışındaki parçaların kullanılması halinde fren mekanizması çalışmayabilir. Frenleme etkisiz duruma geldiğinde karbon kömürlerini yenileriyle değiştirin.
- 4. Kömürün Değiştirilmesi
Kömür kapaklarını düz uçlu bir tornavidayla çıkardıktan sonra kömürü kolaylıkla değiştirebilirsiniz.

5. Motorun incelenmesi

Motor biriminin sargıları, bu ağır iş aletinin “kalbidir”. Sargının hasar görmediğinden ve/veya yağ ya da su ile ıslanmadığından emin olun.

6. Dikeyliği korumak amacıyla taban ve testere bıçağının ayarlanması

Taban ve testere bıçağının arasındaki açı 90° dereceye ayarlanmıştır. Herhangi bir nedenden dolayı bu dikeylik kaybolursa, aşağıda belirtilen şekilde ayar yapın:

(1) Tabanı yüzü yukarıya gelecek şekilde çevirin (**Şekil 20**) ve kolu ve kelebek civatayı gevşetin (**Şekil 4 (A)**, **Şekil 4 (B)**).

(2) Taban ve testere bıçağının arasına bir kare parça koyun ve düz başlı bir tomavida yardımıyla düz vidayı çevirerek, alt tabanın pozisyonunu istenilen dik açı sağlanacak şekilde kaydırın.

7. Servis parçaları listesi

DİKKAT

Hitachi Güç Takımlarının onarımı, modifikasyonu ve gözden geçirilmesi Hitachi yetkili Servis Merkezi tarafından yapılmalıdır.

Hitachi yetkili Servis Merkezine tamir ya da bakım amacıyla başvurulduğunda Parça Listesinin takım ile birlikte verilmesi faydalı olacaktır.

Güç takımlarının çalıştırılması ve bakımlarının yapılması esnasında her ülke için belirtilen güvenlik düzenlemelerine ve standartlarına uyulması gerekmektedir.

DEĞİŞİKLİKLER

Hitachi Ağır İş Aletleri en son teknolojik ilerlemelere uygun olarak sürekli değiştirilmekte ve geliştirilmektedir. Dolayısıyla ısıyla, bazı kısımlarda önceden bildirimde bulunulmadan değişiklik yapılabilir.

GARANTİ

Hitachi Elektrikli El Aletlerine ülkelere özgü hukuki düzenlemeler çerçevesinde garanti vermekteyiz. Bu garanti, yanlış veya kötü kullanım, normal aşınma ve yıpranmadan kaynaklanan arıza ve hasarları kapsamamaktadır. Şikayet durumunda, Elektrikli El Aleti, sökülmemiş bir şekilde, bu kullanım kılavuzunun sonunda bulunan GARANTİ BELGESİYLE birlikte bir Hitachi yetkili servis merkezine gönderilmelidir.

NOT

HITACHI'nin süregelen araştırma ve geliştirme programına bağlı olarak burada belirtilen teknik özelliklerde önceden bildirimde bulunulmadan değişiklik yapılabilir.

Havadan yayılan gürültü ve titreşimle ilgili bilgiler
Ölçülen değerlerin EN60745 ve ISO 4871'e uygun olduğu tespit edilmiştir.

C6UY • C6BUY

Ölçülmüş A-ağırlıklı gürültü güç derecesi: 101 dB(A)
Ölçülmüş A-ağırlıklı gürültü güç derecesi: 90 dB(A)
Belirsiz KpA: 3 dB(A)

C7UY • C7BUY

Ölçülmüş A-ağırlıklı gürültü güç derecesi: 106 dB(A)
Ölçülmüş A-ağırlıklı gürültü güç derecesi: 95 dB(A)
Belirsiz KpA: 3 dB(A)

Kulak koruma cihazı takın.

EN60745'e göre belirlenen toplam vibrasyon değerleri (üç eksenli vektör toplamı).

Sunta kesme:

Vibrasyon emisyon değeri $a_h = 2,4 \text{ m/s}^2$

Belirsizlik $K = 1,5 \text{ m/s}^2$

Beyan edilen toplam vibrasyon değeri standart test metoduna göre ölçülmüştür ve bir aleti başka bir aletle karşılaştırmak için kullanılabilir.

Maruz kalmanın ön değerlendirilmesinde de kullanılabilir.

DİKKAT

○ Elektrikli aletin kullanımı sırasında vibrasyon emisyonu aletin kullanma şekline bağlı olarak belirtilen toplam değerden farklılık gösterebilir.

○ Gerçek kullanım koşullarında tahmini maruz kalma hesabını esas alarak (kullanım süresine ilave olarak aletin kapatıldığı ve rölantide çalıştığı zamanlarda çalışma çevriminde yer alan tüm parçaları dikkate almak suretiyle) operatörü korumak için gerekli güvenlik önlemlerini belirlemek için.

AVERTISMENTE GENERALE PRIVIND SIGURANȚA ÎN FOLOSIREA SCULEI ELECTRICE

⚠ AVERTISMENT

Citiți toate avertismentele privind siguranța și toate instrucțiunile.

Nerespectarea avertismentelor și a instrucțiunilor poate avea ca efect producerea de șocuri electrice, incendii și/sau vătămări grave.

Păstrați toate avertismentele și toate instrucțiunile, pentru a le putea consulta pe viitor.

Termenul "sculă electrică" prezent în toate avertismentele de mai jos se referă la scula dumneavoastră electrică alimentată la priză (cu cablu de alimentare) sau la scula electrică alimentată de acumulatori (fără cablu de alimentare).

1) Siguranța În zona de lucru

- Păstrați zona de lucru curată și bine luminată.**
Zonele de lucru dezordonate și întunecate predisun la accidente.
- Nu utilizați sculele electrice în atmosferă explozivă, cum ar fi în prezența lichidelor, gazelor sau a prafurilor inflamabile.**
Sculele electrice produc scânteii care pot aprinde praful sau aburul.
- Țineți copiii sau privitorii la distanță în timp ce utilizați scula electrică.**
Distragerea atenției vă poate face să pierdeți controlul asupra sculei.

2) Siguranța din punct de vedere electric

- Ștecărele sculelor electrice trebuie să se potrivească în prizele în care sunt introduse. Nu modificați niciodată ștecărul în nici un fel. Nu folosiți niciun fel de adaptare pentru ștecăr la sculele electrice cu împământare (legate la pământ).**
Ștecărele nemodificate și prizele potrivite reduc riscul de șoc electric.
- Evitați contactul corpului cu suprafețele legate la pământ, cum ar fi conductele, radiatoarele, cuptoarele și frigiderele.**
În cazul în care corpul dvs. este legat la pământ există un risc crescut de electrocutare.
- Nu expuneți sculele electrice la ploaie și nu le lăsați în atmosferă umedă.**
Intrarea apei într-o sculă electrică mărește riscul de electrocutare.
- Nu forțați cablul de alimentare. Nu folosiți niciodată cablul de alimentare pentru a transporta, a trage sau a scoate scula electrică din priză. Țineți cablul de alimentare departe de căldură, ulei, mυχii ascuțite și de piese în mișcare. Cablurile de alimentare deteriorate sau încolăcite măresc riscul de șoc electric.**
- Atunci când folosiți o sculă electrică în aer liber, folosiți un prelungitor adecvat pentru utilizarea în exterior.**
Folosirea unui prelungitor adecvat pentru exterior reduce riscul de șoc electric.
- Dacă utilizarea într-o zonă umedă nu poate fi evitată, folosiți o sursă de alimentare cu întrerupător de protecție la curent rezidual (RCD).**
Folosirea dispozitivelor RCD reduce riscul producerii șocurilor electrice.

3) Siguranța personală

- Atunci când folosiți o sculă electrică fiți vigilent, fiți atent la ceea ce faceți și acționați conform bunului simț.**
Nu folosiți scule electrice atunci când sunteți obosit sau vă aflați sub influența drogurilor, a alcoolului sau a medicamentelor.
Un moment de neatenție în timpul utilizării unei scule electrice poate provoca vătămări personale grave.
- Folosiți echipament personal de protecție. Purtați întotdeauna protecție a ochilor.**
Echipamentele de protecție cum ar fi măștile pentru praf, încălțăminta anti-alunecare, căștile și protecțiile auditive, folosite în situațiile corespunzătoare, reduc vătămrile personale.
- Evitați pornirea accidentală. Înainte de a conecta scula la priză și/sau la bateria de acumulatori și înainte de a ridica sau transporta scula, asigurați-vă că aveți comutatorul de pornire pe poziția oprit.**
Transportarea sculelor electrice cu degetul pe comutator sau introducerea în priză a sculelor electrice care au comutatorul pe poziția pornit sunt situații ce predisun la accidente.
- Înainte de a pune scula electrică în funcțiune, îndepărtați toate cheile de reglare și orice alte chei.**
O cheie sau o cheie de reglare rămase atașate de piesa rotativă a sculei electrice poate provoca vătămări personale.
- Nu încercați să ajungeți prea departe. Mențineți permanent un contact corect al piciorului și un bun echilibru.**
Acest lucru permite un mai bun control al sculei electrice în situații neașteptate.
- Îmbrăcați-vă adecvat. Nu purtați haine largi și nici bijuterii. Țineți-vă părul, hainele și mănușile departe de piesele în mișcare.**
Hainele largi, bijuteriile și pot fi prinse în piesele în mișcare.
- Dacă sunt prevăzute dispozitive de conectare la facilități de extragere și colectare a prafului, asigurați-vă că acestea sunt conectate și sunt folosite corespunzător.**
Folosirea acestor dispozitive poate reduce pericolele legate de praf.

4) Utilizarea și îngrijirea sculei electrice

- Nu forțați scula electrică. Folosiți scula adecvată pentru aplicația dvs.**
Scula potrivită va face treabă mai bună și mai sigură la parametrii la care a fost proiectată.
- Nu folosiți scula electrică în cazul în care comutatorul nu își îndeplinește funcția de pornire și oprire.**
Sculele electrice care nu pot fi comandate prin intermediul comutatorului sunt periculoase și trebuie reparate.
- Înainte de a face orice fel de reglaje, de a schimba accesoriile și de a depozita sculele electrice, scoateți ștecărul din priză și/sau de la bateria de acumulatori.**
Aceste măsuri preventive de siguranță reduc riscul pornirii accidentale a sculei electrice.

- d) Depozitați sculele electrice neutilizate departe de zona de acțiune a copiilor și nu lăsați persoanele care nu sunt familiarizate cu scula electrică sau cu prezentele instrucțiuni să folosească scula electrică.

Sculele electrice sunt periculoase în mâinile utilizatorilor neinstruiți.

- e) **Întrețineți sculele electrice. Verificați alinierea și prinderea pieselor în mișcare, ruperea pieselor precum și toate celelalte aspecte care ar putea să influențeze funcționarea sculelor electrice. Dacă scula electrică este deteriorată, înainte de a o utiliza duceți-o la reparat.**

Multe accidente sunt provocate de scule electrice necorespunzător întreținute.

- f) **Păstrați elementele de tăiere curate și ascuțite. Elementele de tăiere bine întreținute și cu muchiile tăietoare bine ascuțite sunt mai ușor de controlat și este mai puțin probabil să se agațe.**

- g) **Folosii scula electrică, accesoriile și vârful etc. în conformitate cu prezentele instrucțiuni, luând în considerare condițiile de lucru și operațiunile ce urmează a fi efectuate.**

Folosirea sculei electrice pentru alte operațiuni decât cele prevăzute poate avea ca efect apariția unor situații periculoase.

5) Service

- a) **Scula electrică trebuie reparată de o persoană calificată, folosind numai piese de schimb identice.**

Astfel se asigură menținerea siguranței sculei electrice.

PRECAUȚIE

Țineți copiii și persoanele infirme la distanță.

Atunci când nu este folosită, scula electrică trebuie depozitată departe de zona de acțiune a copiilor și a persoanelor infirme.

INSTRUCȚIUNI PRIVIND SIGURANȚA PENTRU TOATE FIERĂSTRAIELE

- a) **⚠ PERICOL: Țineți mâinile departe de zona de tăiere și de lamă. Țineți cealaltă mână pe mânerul auxiliar sau pe carcasa motorului.**

Dacă țineți fierăstrăul cu ambele mâini, acestea nu pot fi tăiate de către lamă.

- b) **Nu atingeți zone de sub piesa de prelucrat.**

Apărătoarea nu vă poate proteja de lamă în zone situate mai jos de piesa de prelucrat.

- c) **Reglați adâncimea de tăiere la grosimea piesei de prelucrat.**

Sub piesa de prelucrat trebuie să fie vizibil mai puțin de un dinte al lamei.

- d) **Nu țineți niciodată piesa de prelucrat în mână sau pe picior. Prindeți piesa de prelucrat pe o platformă stabilă.**

Este important să susțineți corect piesa, pentru a minimiza expunerea corpului, agățarea lamei sau pierderea controlului.

- e) **Atunci când efectuați operațiuni în timpul cărora scula electrică poate veni în contact cu cabluri electrice ascunse sau cu propriul cablu de alimentare, țineți-o de suprafețele pentru prindere izolate electric.**

Contactul cu un cablu sub tensiune poate pune sub tensiune părțile metalice expuse ale sculei electrice și poate provoca șoc electric operatorului.

- f) **Când tăiați folosiți întotdeauna o riglă pentru tăiere sau un echer pentru tăiere.**

Astfel se mărește precizia tăierii și se reduce posibilitatea ca lama să se prindă.

- g) **Folosiți întotdeauna lame având o dimensiune și o formă corespunzătoare (diamant versus rotund) pentru orificiere arborelui.**

Lamele care nu se potrivesc cu echipamentul de montare al fierăstrăului vor avea o mișcare excentrică, ceea ce duce la pierderea controlului.

- h) **Nu folosiți niciodată șaibe pentru lamă și șuruburi pentru lamă deteriorate.**

Șaibe pentru lamă și șuruburile pentru lamă au fost special proiectate pentru fierăstrăul dvs., pentru a obține performanțe optime și siguranță în exploatare.

INSTRUCȚIUNI DE SIGURANȚĂ PENTRU PÎNZE CU APĂRĂTOARE PENDUL SAU APĂRĂTOARE CABLU

Cauzele reculului și prevenirea reculului de către operator:

- reculul este o reacție bruscă la blocarea, prinderea sau alinierea defectuoasă a lamei de fierăstrău, provocând o ridicare necontrolată a fierăstrăului și o mișcare a acestuia de pe piesa de prelucrat spre operator;
- atunci când lama este blocată sau prinsă în canalul care se îngustează, lama se oprește iar reacțiunea din partea motorului face ca scula să se deplaseze rapid spre operator;
- dacă lama se răsuțește sau nu mai este aliniată în canalul tăiat, dinții de pe muchia posterioară a lamei pot săpa în suprafața superioară a lemnului provocând urcarea lamei peste canal și deplasarea bruscă spre operator.

Reculul este rezultatul utilizării incorecte a fierăstrăului și/ sau al unor proceduri sau condiții de utilizare necorespunzătoare și poate fi evitat prin adoptarea precauțiilor adecvate prezentate în continuare.

- a) **Țineți cu fermitate scula electrică și poziționați-vă corpul și brațul în așa fel încât să puteți rezista forțelor de recul. Poziționați-vă corpul în lateralul lamei și nu în linie cu lama.**

Reculul poate face ca fierăstrăul să sară spre înapoi, însă forțele de recul pot fi controlate dacă sunt luate precauțiile corespunzătoare.

- b) **Atunci când lama se prinde, sau când întrerupeți tăierea indiferent de motiv, eliberați butonul de comandă și mențineți fierăstrăul nemișcat în material până la oprirea completă a lamei.**

Nu încercați niciodată să scoateți fierăstrăul din piesă și nici să îl trageți înapoi atâta timp cât lama se află în mișcare, în caz contrar putând apărea reculul.
Cercetați cauza blocării lamei și luați măsuri corective pentru a elimina cauza acesteia.

- c) **La repornirea fierăstrăului în piesa de prelucrat, centrați lama de fierăstrău în canelură și verificați dinții lamei pentru a vă asigura că aceștia nu sunt blocați în material.**

Dacă lama de fierăstrău este blocată, la pornirea fierăstrăului aceasta se poate urca pe piesă sau poate provoca recul.

- d) **Sprînjiniți panourile mari pentru a minimiza riscul de prindere a lamei și de recul.**
Panourile mari au tendința de a se curba sub propria greutate. Suportii trebuie plasați sub panou pe ambele laturi, în apropierea liniei de tăiere și lângă marginea panoului.
- e) **Nu folosiți lame tocite sau deteriorate.**
Lamele neascuțite sau cele necorespunzător reglate produc o canelură îngustă, ceea ce provoacă frecare excesivă, prinderea lamei și recul.
- f) **Manetele de blocare pentru reglarea adâncimii lamei și a unghiului de țesire trebuie să fie bine fixate înainte de efectuarea tăierii.**
Dacă reglajele lamei se deplasează în timpul tăierii, aceasta se poate prinde și poate provoca recul.
- g) **Fiți foarte atenți atunci când efectuați tăieturi în pereți sau în alte zone necunoscute.**
Lama poate tăia obiecte care pot provoca recul.

INSTRUCȚIUNI PRIVIND SIGURANȚA PENTRU FIERĂSTRAIE CU APĂRĂTOARE PENTRU PENDULUL INTERIOR

- a) **Înainte de utilizare, verificați apărătoarea inferioară pentru a vă asigura că aceasta se închide complet. Nu utilizați fierăstrăul dacă apărătoarea inferioară nu se mișcă liber și nu se închide imediat. Niciodată nu prindeți și nu legați apărătoarea inferioară într-o poziție deschisă.**
În cazul în care fierăstrăul este scăpat accidental, apărătoarea inferioară se poate îndoi. Ridicați apărătoarea inferioară cu ajutorul mânerului de retragere și asigurați-vă că apărătoarea se mișcă liber și că nu atinge lama și nicio altă componentă, la toate unghiurile și la toate adâncimile de tăiere.
- b) **Verificați funcționarea resortului apărătoării inferioare. În cazul în care apărătoarea și resortul nu funcționează corespunzător, acestea trebuie reparate înainte de utilizare.**
Apărătoarea inferioară poate funcționa cu încetineală datorită componentelor deteriorate, a depunerilor vâscoase sau a acumulărilor de murdărie.
- c) **Apărătoarea inferioară trebuie retrasă manual doar pentru tăieturi speciale cum ar fi "tăieturi în adâncime" și "tăieturi compuse". Ridicați apărătoarea inferioară prin retragerea mânerului și, imediat ce lama intră în material, apărătoarea inferioară trebuie eliberată.**
Pentru toate celelalte tăieri, apărătoarea inferioară trebuie utilizată pe funcționare automată.
- d) **Înainte de a pune fierăstrăul pe banc sau pe podea, aveți întotdeauna grijă ca apărătoarea inferioară să acopere lama.**
O lamă neprotejată și care se rotește liber va face ca fierăstrăul să se deplaseze înapoi, tăind tot ce întâlnește în cale.
Țineți seama de timpul necesar ca lama să se oprească după ce a fost eliberată.

INSTRUCȚIUNI DE SIGURANȚĂ ADIȚIONALE PENTRU TOATE PÎNZELE CU CUȚIT DE DESPICAT

- a) **Folosiți cuțitul de despicat potrivit pentru lama folosită.**
Pentru ca cuțitul de despicare să funcționeze, acesta trebuie să fie mai gros decât corpul lamei dar mai subțire decât setul de dinți al lamei.
- b) **Ajustați cuțitele de despicat conform indicațiilor din prezentul manual cu instrucțiuni.**
Spațierea, poziționarea și alinierea incorectă poate rezulta în ineficiența cuțitului în ceea ce privește împiedicarea reculului.
- c) **Folosiți întotdeauna cuțitul de despicare, cu excepția cazurilor operațiilor de tăiere de plonjare.**
Cuțitul de despicare trebuie înlocuit după tăierea de plonjare. Cuțitul de despicare provoacă interferențe pe durata tăierii de plonjare și poate rezulta în reculuri.
- d) **Pentru ca cuțitul de despicare să funcționeze, acesta trebuie să fie împlintat în piesa prelucrată.**
Cuțitul de despicare este ineficient în ceea ce privește reculul, pe durata operațiilor de tăiere scurte.
- e) **Nu operați cu pinza dacă cuțitul de despicare este îndoiat.**
Chiar și o interferență abia sesizabilă poate încetini viteza de apropiere a protecției.

PRECAUȚII LA UTILIZAREA FIERĂSTRĂULUI CIRCULAR

- Nu folosiți lame de fierăstrău deformate sau crăpate.
- Nu folosiți lame de fierăstrău fabricate din oțel rapid.
- Nu folosiți lame de fierăstrău care nu respectă caracteristicile specificate în prezentele instrucțiuni.
- Nu opriți lamele de fierăstrău prin aplicarea unei presiuni laterale pe disc.
- Mențineți întotdeauna lamele de fierăstrău ascuțite.
- Asigurați-vă că apărătoarea inferioară se deplasează cursiv și liber.
- Nu folosiți niciodată fierăstrăul circular cu apărătoarea inferioară fixată în poziție deschisă.
- Asigurați-vă că mecanismul de retragere al sistemului de protecție funcționează corect.
- Corpul lamelor pinzei trebuie să fie mai subțire decât cuțitul de despicat și grosimea tăieturii sau despicării (cu set de dinți) trebuie să fie mai mare decât grosimea cuțitului de despicat.
- Nu folosiți niciodată fierăstrăul circular cu lama întoarsă în sus sau spre lateral.
- Asigurați-vă că materialul nu prezintă obiecte străine, cum ar fi cuie.
- Se va folosi întotdeauna cuțitul de despicat, cu excepția cazurilor când se plonjează în mijlocul piesei prelucrate.
- Pentru modelele C6UY și C6BUY, sortimentul lamelor de pinză trebuie să fie cuprins între 165 mm și 162 mm.
 Pentru modelele C7UY și C7BUY, sortimentul lamelor de pinză trebuie să fie cuprins între 190 mm și 185 mm.
- Pentru modelele C6BUY și C7BUY, fiți atenți la reculuri ale frinei.
 Modelele C6BUY și C7BUY sînt dotate cu frînă electrică care funcționează atunci cînd întrerupătorul e eliberat.

Deoarece la funcționarea frânei apare un oarecare recul, țineți bine corpul sculei.

15. Uneori pot apărea scântei, cauzate de operațiunea de frinare, atunci când întrerupătorul e deconectat, deoarece modelele C6BUY și C7BUY sînt dotate cu frîne electrice. Țineți cont, totuși, de faptul că acest fenomen nu constituie un deranjament al aparatului. Trebuie să știți că acest fenomen nu este o defecțiune a sculei.

16. Pentru modelele C6BUY și C7BUY: atunci cînd frînele devin ineficiente, înlocuiți periile de carbon cu altele noi.
17. Înainte de a efectua orice fel de reglaje, reparații sau operațiuni de întreținere, scoateți ștecărul din priză.

SPECIFICAȚII

Model	C6UY	C6BUY	C7UY	C7BUY
Tensiune de alimentare (pe zone)*	230 V \surd			
Adâncimea de tăiere	90°	66 mm		78 mm
	45°	46 mm		55 mm
Putere instalată*	1300 W			
Viteză fără sarcină	5500 min ⁻¹			
Greutate (fără cablu de alimentare)	3,8 kg		4,2 kg	

* Verificați plăcuța cu specificații a produsului, deoarece acesta poate diferi de la o zonă la alta.

ACCESORII STANDARD

- (1) Lamă de fierăstrău (montată pe sculă) 1
 (Dia. 165 mm C6UY, C6BUY)
 (Dia. 190 mm C7UY, C7BUY)
- (2) Cheie hexagonală 1
 (3) Ghidaj 1
 (4) Cheie tubulară 1
 (5) Colectorul de praf 1
 (6) Șurub M4 1
 (7) Adaptor pentru șină de ghidare 1
- Accesoriile standard pot fi schimbate fără notificare prealabilă.

UTILIZARE

Tăierea diverselor tipuri de lemn.

ÎNAINTE DE UTILIZARE

- Sursa de alimentare cu energie electrică**
Asigurați-vă de faptul că sursa de alimentare cu energie electrică ce urmează a fi folosită este conformă cu cerințele indicate pe plăcuța indicatoare a produsului.
- Comutatorul pentru punere în funcțiune**
Asigurați-vă că ați poziționat comutatorul în poziția OFF (OPRIT). Dacă ștecherul este conectat la priză iar comutatorul este în poziția ON (PORȚIT), mașina va începe să funcționeze imediat, putându-se produce vătămări grave.
- Cablul prelungitor**
Atunci când zona de lucru este departe de sursa de alimentare, folosiți un cablu prelungitor de o grosime suficientă și cu parametri corespunzători. Cablul prelungitor trebuie să fie cât mai scurt posibil.
- Pregătiți un banc de lucru din lemn (Fig. 1)**
Deoarece lama de fierăstrău se va extinde și va trece de suprafața scândurii, atunci când tăiați puneți scândura pe un banc de lucru. Dacă pe post de banc de lucru se folosește un suport rectangular din lemn, puneți-l pe un teren orizontal pentru a asigura o bună stabilitate. Tăierea pe un banc de lucru instabil este periculoasă.

PRECAUȚIE

Pentru a evita posibilele accidente, asigurați-vă întotdeauna că porțiunea de scândură care rămâne după tăiere este bine ancorată sau bine ținută pe poziție.

REGLAREA FIERĂSTRĂULUI ÎNAINTE DE UTILIZARE

- Ajustarea adîncimii de tăiere**
În conformitate cu **Fig. 2**, țineți mînerul cu o mîină, în timp ce eliberați butonul cu cealaltă. Adîncimea de tăiere poate fi ajustată prin schimbarea bazei în poziția dorită. Ajustați astfel adîncimea de tăiere, după care reglați la loc butonul.
- Ajustarea cuțitului de despicare**
Strîngeți, mai întii, și securizați protecția pînzei. (**Fig. 2**)
Slăbiți flanșa șurubului (2 p) folosit pentru a strînge pânza zimțată, reglați pânza zimțată astfel încât distanța dintre cuțit și marginea paletei să nu depășească 5 mm, iar marginea paletei nu trebuie să treacă cu mai mult de 5 mm peste cel mai mic dinte al pânzei zimțate (**Fig. 3**) și strîngeți la loc flanșa șurubului (2 p).
- Ajustarea unghiului de înclinare**
În conformitate cu **Fig. 4 (A)**, **Fig. 4 (B)**, prin slăbirea manetei de pe calibrul de înclinare și a piuliței-fluture de pe bază, lama pînzei poate fi înclinată sub un unghi maxim de 45° față de bază. Ajustarea odată finalizată, re-asigurați-vă că maneta și piulița-fluture sînt bine strînse.
- Reglarea ghidajului**
Slăbiți maneta de fixare din fața și din spatele bazei și detașați adaptorul pentru șină de ghidare de la unitatea principală. (**Fig. 5**)

NOTĂ

Țineți cont că pentru anumite produse, butonul și adaptorul pentru șină de ghidare se pot ciocni atunci cînd adaptorul pentru șină de ghidare este înlăturat. În astfel de cazuri, înlăturați adaptorul pentru șină de ghidare după ce ați redus ușor adîncimea de tăiere a corpului. (**Fig. 6**)

Poziția de tăiere poate fi reglată prin mișcarea ghidării spre stînga sau spre dreapta, în urma slăbirii manetei de fixare. Ghidarea poate fi montată atît pe partea dreaptă, cît și pe partea stîngă a sculei. (Fig. 7)

5. Ajustarea de mare precizie a paralelismului

Ajustarea de mare precizie a paralelismului lamei pînzei la bază este posibilă prin folosirea șurubului de ajustare a paralelismului.

Ajustarea a fost efectuată din fabrică, la livrare. Totuși, în cazul puțin probabil al paralelismului eronat, ajustați după cum urmează.

- (1) Deșurubați numai șuruburile de montare ale porțiunii protecției pînzei (Fig. 8).
- (2) Retractați protecția inferioară în protecția pînzei.
- (3) Inserați elementul de lemn în marginea laterală a bazei lamei pînzei și marcați poziția pe bază (Fig. 9).
- (4) Mișcați elementul de lemn marcat spre partea frontală a bazei și rotiți șurubul de ajustare a paralelismului astfel încît marcajul să coincidă cu partea de pe bază (Fig. 10).
- (5) În urma ajustării, strîngeți șuruburile de montare la loc.

NOTĂ

- Paralelismul trebuie să fie ușor eronat dacă adîncimea de tăiere e ajustată în urma ajustării paralelismului.

6. Ajustarea piesei de ghidare

Este posibilă efectuarea ajustării de precizie a poziției de fixare a piesei de ghidare pe pînza circulară, acolo unde trebuie aliniată lama pînzei și linia de pre-marcare. La livrarea pînzei din fabrică, porțiunea lineară a sortimentului frontal de pe piesa de ghidare este aliniat cu poziția centrală a lamei pînzei (Fig. 11).

Slăbiți șurubul fixat M4 de pe piesa de ghidare, în cazul în care poziția de fixare e greșită și efectuați ajustările de poziție necesare.

7. Folosirea șinei de ghidare

Treceți adaptorul șinei de ghidare prin pana de fixare a cuibului rectangular și fixați maneta de fixare în poziția în care adaptorul șinei de ghidare și suprafața bazei intră în contact. (Fig. 5)

NOTĂ

- Țineți cont de faptul că în cazul anumitor produse butonul și adaptorul șinei de ghidare se pot ciocni atunci cînd este instalat adaptorul șinei de ghidare. În astfel de cazuri, instalați adaptorul pentru șina de ghidare după ce ați redus ușor adîncimea de tăiere a corpului. (Fig. 6)

- (1) Slăbiți puiița-flutur. Ajustați poziția barei șinei în conformitate cu șina de ghidare care urmează să fie folosită și fixați-o cu puiița-flutur. (Fig. 13)
- (2) Plasați corpul pe șina de ghidare astfel încît ieșitura șinei de ghidare să se încadreze în canelura adaptorului șinei de ghidare. (Fig. 14)
- (3) Slăbiți maneta de fixare, ajustați poziția lamei pînzei și apoi fixați din nou maneta de fixare.
- (4) În aceste condiții puteți demara operațiunea de tăiere.

NOTĂ

- Pe durata procesului de tăiere cu folosirea șinei de ghidare, nu uitați că adîncimea de tăiere descrește pe măsură ce grosimea șinei de ghidare crește.
- Acest adaptor al șinei de ghidare poate fi folosit pentru șinele de ghidare fabricate de BOSCH, FESTO și MAKITA.
- Atunci cînd șina de ghidare e folosită sub un unghi de înclinare de 45 de grade, poziția lamei pînzei nu corespunde canelurii din dotare de pe suprafața bazei.

8. Folosirea colectorului de praf

Pentru a folosi aspiratorul în scopul curățării prafului de pînză, atașați hosa de aspirare la colectorul de praf care e atașat la unitatea principală cu șuruburi M4. (Fig. 15)

9. Ajustarea poziției manetei de fixare

De-apăsarea manetei de fixare o decuplează de capul de șurub, permițîndu-i rotirea liberă.

După fixarea în condiții de siguranță a ghidajului și a șinei de ghidare, de-apăsați maneta de fixare și rotiți-o spre o poziție din care aceasta nu va stînjiți operațiunea de tăiere. (Fig. 16)

PROCEDURI DE TĂIERE

1. Plasați baza pe material, apoi aliniați linia premarcată și lama pînzei cu secțiunea scării frontale a piesei de ghidare în partea frontală a bazei (Fig. 11). Atunci cînd baza nu este înclinată, folosiți profilul larg pe post de ghidaj (Fig. 11, Fig. 12 (A)). Dacă baza este înclinată (45 grade), folosiți scara frontală mică pe post de ghidaj (Fig. 11, Fig. 12 (B)).
2. Asigurați-vă că întrerupătorul este în poziția "ON" înainte ca lama pînzei să intre în contact cu lemnul. Întrerupătorul e în poziție "ON" atunci cînd trăgaciul este apăsat și în poziție "OFF" atunci cînd trăgaciul e eliberat.
3. Tăietura optimă se realizează prin deplasarea fierăstrăului drept, la viteză constantă.

PRECAUȚIE

Înainte de tăiere verificați materialul care urmează a fi tăiat. Dacă materialul care urmează a fi tăiat este posibil să elibereze pulberi dăunătoare / toxice, asigurați-vă că sacul pentru praf sau sistemul adecvat de extragere a prafului este conectat corect la ieșirea pentru praf. Suplimentar, purtați mască de praf dacă este disponibilă. Pe bază se aplică un strat de PFTE. Aveți grijă să nu apăsați prea puternic pe corpul unității, deoarece acest lucru provoacă plasarea unei greutate mari pe motor. Folosirea unei presiuni moderate va face ca piesa să alunece mai ușor și va permite tăierea cu un efort mai mic. Tentativele de tăiere a lemnului acoperit cu particule de material tare, ca nisipul sau fragmente de metal, se pot solda cu zgîrieturi ușoare ale învelișului suprafeței, din care cauză vă rugăm să luați măsurile necesare de precauție.

- Înainte de a începe să tăiați, asigurați-vă că lama a atins viteza de rotație maximă.
- Dacă lama de fierăstrău se oprește sau face un zgomot anormal în timpul utilizării, opriți imediat fierăstrăul prin plasarea comutatorului pe poziția OPRIT.
- Aveți întotdeauna grijă să preveniți apropierea cablului de alimentare de lama de fierăstrău aflată în mișcare de rotație.
- Folosirea fierăstrăului circular cu lama de fierăstrău îndreptată în sus sau spre lateral este foarte periculoasă. O astfel de utilizare nestandard trebuie evitată.
- Atunci cînd tăiați materiale purtați întotdeauna ochelari de protecție.
- la terminarea operațiunii, scoateți ștecărul din priză.

MONTAREA ȘI DEMONTAREA LAMEI DE FIERĂSTRĂU

PRECAUȚIE

Pentru a evita accidentele grave, asigurați-vă că ați pus comutatorul pe poziția OPRIT și că sursa de energie electrică este deconectată.

1. Demontarea lamei de fierăstrău

- (1) Slăbiți șurubul și reduceți lent adâncimea de tăiere de la poziția maximă. (Fig. 2)
- (2) Plasați Pinza circulară conform Fig. 17.
- (3) De-apăsați maneta de închidere, blocați tija și înlăturați șurubul cu cap hexagonal cu cheia tubulară.
- (4) Ținând maneta apărătorii inferioare în așa fel încât apărătoarea inferioară să fie complet retrasă în carcasa fierăstrăului, scoateți lama de fierăstrău.

2. Montarea lamei de fierăstrău

- (1) Slăbiți șurubul și reduceți lent adâncimea de tăiere de la poziția maximă. (Fig. 2)
- (2) Îndepărtați complet toate acumulările de praf de pe ax, șurub și șaibe.
- (3) Așa cum este prezentat în Fig. 18, lateralul Șaibei (A) având proiecția centrului cu același diametru ca diametrul interior al lamei de fierăstrău și latura concavă a Șaibei (B) trebuie montate pe lateralele lamei de fierăstrău.
- (4) Pentru a asigura sensul de rotație corect al lamei de fierăstrău, sensul săgeții de pe lama de fierăstrău trebuie să coincidă cu sensul săgeții de pe carcasa fierăstrăului.
- (5) Stringeți cu ajutorul degetelor șurubul cu cap hexagonal, reținând lama pînzei cît de mult posibil. Apoi apăsați maneta de blocare, blocați axul și strângeți bine șurubul.

PRECAUȚIE

După montarea lamei de fierăstrău, asigurați-vă că maneta de blocare este bine fixată în poziția specificată.

ÎNȚREȚINERE ȘI VERIFICARE

1. Verificarea lamei de fierăstrău

Deoarece folosirea unei lame tocite va avea ca efect scăderea eficienței și este posibil să provoace deteriorarea motorului, ascuțiți sau înlocuiți lama de fierăstrău imediat ce se observă tocirea acesteia.

2. Verificarea șuruburilor de montare

Verificați regulat toate șuruburile de montare și asigurați-vă că acestea sunt strânse corespunzător. Dacă vreunul din șuruburi este slăbit, strângeți-l imediat. Nerespectarea acestei indicații poate duce la pericole grave.

3. Verificarea perilor de cărbune (Fig. 19)

Motorul utilizează peri de cărbune, care sunt elemente consumabile. Deoarece uzura excesivă a perilor de cărbune poate provoca probleme la motor, atunci când perile de cărbune se uzează până la sau în apropierea "limitei de uzură", înlocuiți-le cu unele noi care să aibă același număr de perie de cărbune ca cel indicat în figură. În plus, mențineți întotdeauna perile de cărbune curate și asigurați-vă că acestea se mișcă liber în suporturile lor.

PRECAUȚIE

- La înlocuirea perilor de cărbune cu perii noi, folosiți întotdeauna perii de cărbune originale Hitachi care să aibă numărul specificat în desen.

- În cazul modelelor C6BUY și C7BUY, e posibil ca frîna să nu funcționeze dacă sînt folosite alte perii de carbon decît cele specificate. Atunci când frîna devine ineficientă, înlocuiți perile de cărbune cu unele noi.

4. Înlocuirea perilor de cărbune

Scoateți capacele perilor cu ajutorul unei șurubelnițe obișnuite. Perile de cărbune pot fi scoase cu ușurință.

5. Întreținerea motorului

Bobinele motorului sunt chiar "inima" sculei electrice. Fiți foarte atenți pentru ca bobinele să nu se deterioreze și nici să nu se ude cu ulei sau apă.

6. Reglarea bazei și a lamei de fierăstrău pentru menținerea perpendicularității

Unghiul dintre bază și lama de fierăstrău a fost reglat la 90°, totuși, dacă perpendicularitatea se pierde din diverse motive, reglați-o în modul următor:

- (1) Întoarceți în sus fața bazei (Fig. 20) și slăbiți maneta și piulița-fluture (Fig. 4 (A), Fig. 4 (B)).
- (2) Puneți un echer pe bază și pe lama de fierăstrău și, rotind șurubul de reglare cu ajutorul unei șurubelnițe obișnuite, modificați poziția bazei pentru a obține unghiul drept dorit.

7. Lista pieselor de schimb pentru reparații

PRECAUȚIE

Reparațiile, modificările și verificările sculelor electrice Hitachi se vor efectua numai la o unitate service autorizată de Hitachi.

În mod particular, întreținerea dispozitivului laser va fi efectuată de un agent autorizat de către producătorul dispozitivului laser.

Repararea dispozitivului laser va fi efectuată întotdeauna de către o unitate service autorizată de Hitachi.

Această listă de piese va fi de ajutor dacă va fi prezentată împreună cu mașina la unitatea service autorizată de Hitachi atunci când solicitați efectuarea de reparații sau de operațiuni de întreținere.

Pe durata folosirii și a operațiunilor de întreținere a mașinii trebuie respectate reglementările și standardele naționale privind securitatea.

MODIFICĂRI

Sculele electrice Hitachi sunt în mod constant îmbunătățite și modificate, pentru a îngloba cele mai noi cuceriri tehnologice.

De aceea, anumite piese pot fi modificate fără notificare prealabilă.

GARANȚIE

Garantăm sculele electrice Hitachi în conformitate cu reglementările statutare/specifice țării. Această garanție nu acoperă defectele sau daunele provocate de utilizarea necorespunzătoare, abuz sau de uzură și deteriorarea normale. În cazul în care aveți reclamații, vă rugăm să trimiteți scula electrică nedemontată, împreună cu CERTIFICATUL DE GARANȚIE care se găsește la finalul prezentelor Instrucțiuni de utilizare, la o unitate service autorizată de Hitachi.

NOTĂ

Ca urmare a programului continuu de cercetare și dezvoltare derulat de Hitachi, prezentele specificații pot fi modificate fără notificare prealabilă.

Informații privind nivelul de zgomot transmis prin aer și nivelul de vibrații

Valorile măsurate au fost determinate în conformitate cu EN 60745 și este declarată conformă cu ISO 4871.

C6UY • C6BUY

Nivelul tipic al puterii sonore ponderate A: 101 dB (A)

Nivelul tipic al presiunii sonore ponderate A: 90 dB (A)

Nivel sonor, KpA: 3 dB (A)

C7UY • C7BUY

Nivelul tipic al puterii sonore ponderate A: 106 dB (A)

Nivelul tipic al presiunii sonore ponderate A: 95 dB (A)

Nivel sonor, KpA: 3 dB (A)

Purtați protecție auditivă.

Valorile totale ale vibrațiilor (suma vectorială pe cele trei axe) au fost stabilite în conformitate cu EN60745.

Taiere placi lemn:

Valoarea emisiei de vibrații **ah** = 2,4 m/s²

Precizie K = 1,5 m/s²

Valoarea totală declarată a vibrației a fost măsurată în conformitate cu o metodă de testare standard și poate fi utilizată pentru compararea unei scule cu alta.

AVERTISMENT

- Emisia de vibrații în timpul folosirii efective a sculei electrice poate diferi de valorile declarate, în funcție de modul de utilizare a sculei.
- Pentru identificarea măsurilor de siguranță ce trebuie luate pentru protejarea operatorului și care sunt bazate pe estimarea expunerii, în condiții reale de utilizare (ținând seama de toate componentele ciclului de utilizare, cum ar fi timpul necesar opririi sculei și timpul de funcționare suplimentar la pornirea sculei).

SPLOŠNA VARNOSTNA NAVODILA ZA ELEKTRIČNO ORODJE

⚠ OPOZORILO

Preberite vas varnostna opozorila in navodila.

Z neupoštevanjem opozoril in navodil tvegate električni udar, požar in/ali resne telesne poškodbe.

Vsa opozorila in navodila shranite.

Izraz "električno orodje" v opozorilih se nanaša na električno orodje, ki se napaja z omrežno energijo (s priključno vrstico), ali električno orodje, ki se napaja z energijo iz akumulatorskih baterij (brez priključne vrstice).

1) Varnost na delovnem mestu

- Delovno mesto mora biti čisto in dobro osvetljeno.**
V razmetanih in temačnih območjih je verjetnost nesreč večja.
- Električnega orodja ni dovoljeno uporabljati v eksplozivnih okoljih, na primer v bližini vnetljivih tekočin, plinov ali prahu.**
Pri delu z električnim orodjem se iskri – iskre lahko vnamejo prah in hlape.
- Preprečite dostop otrokom in drugim v delovno območje vključenega električnega stroja.**
Zaradi motenja lahko izgubite nadzor.

2) Električna varnost

- Vtiči električnega orodja morajo ustrezati vtičnici.**
Vtiča ni dovoljeno kakor koli spreminjati.
Za povezavo ozemljenega električnega orodja ni dovoljeno uporabiti vmesnih vtičev.
Z nespremenjenimi vtiči in ustreznimi vtičnicami je tveganje električnega udara manjše.
- Preprečite stik z ozemljenimi površinami, kot so cevi, radiatorji, peči in hladilniki.**
Ko je telo delavca ozemljeno, je nevarnost električnega udara večja.
- Električnega orodja ni dovoljeno izpostavljati na dež ali v mokre pogoje.**
Z vdorom vode v električno orodje je nevarnost električnega udara velika.
- Ne zlorabljajte priključne vrvice.** Priključne vrvice ni dovoljeno uporabljati za prenašanje, vlečenje in izklapljanje električnega orodja.
Priključne vrvice ne izpostavljajte v vročino, olje, ostre robove in premične dele.
Med uporabo poškodovanih in zamotanih priključnih vrvic je nevarnost električnega udara večja.
- Za uporabo električnega orodja na prostem priključite podaljšek, ki je izdelan za takšno uporabo.**
Z uporabo priključne vrvice, ki je izdelana za delo na prostem, je nevarnost električnega udara manjša.
- Če je delo z električnim orodjem v vlažnem okolju neizbežno, uporabite napajanje, ki je zaščiteno s stikalom za diferenčni tok (RCD).**
Zaščitno stikalo za diferenčni tok (RCD) zmanjša nevarnost električnega udara.

3) Osebna varnost

- Ostanite zbrani, pazite, kaj delate in delajte po pameti.**
Električnega orodja ni dovoljeno uporabljati, če ste utrujeni ali pod vplivom mamil, alkohola ali zdravil.

Trenutek nepozornosti med delom z električnim orodjem je lahko vzrok za resne telesne poškodbe.

- Uporabljajte osebno zaščitno opremo. Za delo si obvezno nadenite zaščitno za očmi.**

Zaščitna oprema, kot so maska za prah, nezdrsní čevlji, čelada ali zaščita za ušesa, ustrezno uporabljena v danih pogojih, zmanjša nevarnost telesnih poškodb.

- Preprečite neželen zagon. Preden stroj povežete na omrežni vir in/ali akumulatorski sklop, preden ga dvignete ali prenesete, stikalo obvezno prestavite v položaj izklopa (na "OFF").**

Pri prenosu električnega orodja s prstom na stikalo ali pri povezavi električnega orodja, ko je stikalo v položaju vklopa "ON", je tveganje nesreč večje.

- Preden električno orodje vključite, odstranite vse nastavitvene ključe.**

Med delom z električnim orodjem, kjer je ključ pritrjen na vrteč del tega orodja, je velika nevarnost telesnih poškodb.

- Ne presegajte. Ves čas trdno stojte in vzdržujte ravnotežje.**

Na ta način lahko bolje nadzorujete električno orodje v nepričakovanih situacijah.

- Ustrezno se oblecite. Za delo si nadenite tesna oblačila in snemite nakit. Z lasmi, oblačili in rokavicami ne posegajte med premične dele.**
Ohlapna oblačila, nakit ali dolgi lasje se lahko ujamajo med premične dele.

- Če so na voljo naprave za povezavo odpraševalnih delov in zbiralnikov, slednje povežite in pravilno uporabljajte.**

Funkcija zbiranja prahu zmanjša nevarnost v zvezi s prahom.

4) Uporaba in vzdrževanje električnega orodja

- Električnega orodja ne preobremenjujte. Za izbrano delo uporabite ustrezno električno orodje.**

Z ustreznim električnim orodjem boste delo opravili bolje in varneje.

- Električnega orodja ni dovoljeno uporabiti, če s stikalom orodja ne morete vključiti in izključiti.**
Električno orodje, ki ga ni možno upravljati s stikalom, je nevarno in ga je treba popraviti.

- Preden orodje predelate, spremenite priključke ali orodje shranite, iztaknite vtič iz omrežnega vira in/ali baterijski sklop z električnega orodja.**
S takšnimi preventivnimi varnostnimi ukrepi zmanjšate nevarnost neželenega zagona orodja.

- Električno orodje shranite izven dosega otrok in ne dovolite upravljati orodja osebam, ki orodja ne poznajo in ki niso prebrale navodil.**

Električno orodje je nevarno v rokah neusposobljenih uporabnikov.

- Električno orodje vzdržujte. Pregledujte, če je neporavnano, če premični deli zavirajo, če so deli polomljeni in drugi pogoje, ki lahko vplivajo na delovanje električnega orodja.**

Poškodovano električno orodje je treba pred uporabo popraviti.

Vzrok mnogih nesreč je slabo vzdrževano električno orodje.

- Rezalno orodje mora biti ostro in čisto.**
Pravilno vzdrževano rezalno orodje z ostrimi rezilnimi robovi manj pogosto zavira in ga je lažje upravljati.

- g) **Električno orodje, priključke in svedre ipd. uporabljajte v skladu s temi navodili, pri čemer upoštevajte pogoje dela in izbrane naloge.**
Z uporabo električnega orodja v druge namene nastopi nevarna situacija.

5) Servis

- a) **Električno orodje lahko servisira le usposobljen delavec, ki mora uporabljati enake nadomestne dele.**

Na ta način se ohrani varnost električnega orodja.

VARNOSTNI UKREP

Preprečite dostop otrokom in nemočnim osebam.

Orodje, ki ga ne uporabljate, shranite izven dosega otrok in nemočnih oseb.

VARNOSTNA NAVODILA ZA VSE ŽAGE

- a) **⚠ NEVARNOST: Z rokami ne posegajte v območje rezanja in lista. Z drugo roko držite pomožni ročaj ali ohišje motorja.**

Če z obema rokama držite žago, ju ne morete poškodovati z listom.

- b) **Ne posegajte pod obdelovanca.**

Varovalo upravljavca ne štiti pred rezilom pod obdelovancem.

- c) **Nastavite rezalno globino ustrezno debelini obdelovanca.**

Pod obdelovancem se mora videti manj kot cel zob rezila.

- d) **Obdelovanca ne držite v rokah ali preko noge. Obdelovanca pritrdite na stabilno ploščo.**

Delo je treba ustrezno podpreti, tako da zmanjšate izpostavljenost telesa, upogibanje lista ali verjetnost izgube nadzora.

- e) **Med delom, kjer lahko rezilo pride v stik s skritimi žicami ali svojo priključno vrstico, držite električno orodje za izolirane površine ročaja.**

Po stiku z "živo" žico postanejo tudi izpostavljeni kovinski deli električnega orodja "živi" in udarijo upravljavca.

- f) **Med trganjem obvezno uporabljajte zaščito ali vodilo z ravnim robom.**

Na ta način izboljšate natančnost reza in zmanjšate verjetnost oteženega hoda lista.

- g) **Uporabljajte le žagine liste z grednimi luknjami, ustrezne velikosti. In ustreznih oblik (rombast proti okrogel).**

Listi, ki ne ustrezajo montažnemu strojnemu orodju žage, tečejo izsredno, kar pomeni nevarnost izgube nadzora

- h) **V nobenem primeru ni dovoljeno uporabljati poškodovanih ali neustreznih podložk in vijaka žaginega lista.**

Podložke in vijak žaginega lista so posebej oblikovani za vašo žago, in sicer za najboljše rezultate in največjo varnost pri delu.

NADALJNJA VARNOSTNA NAVODILA ZA VSE ŽAGE

Vzroki in varnostni ukrepi proti udarcu nazaj:

- udarec nazaj je nenadna reakcija na pritisnjen ali neporavnan žagin list oz. na oviran hod žaginega lista, pri čemer se žaga nenadzorovano dvigne ven iz obdelovanca proti upravljavcu;

- ko se žagin list pritisne ali zagozdi tesno v zožen rez, list zavira in motor reagira tako, da enoto na hitro potisne proti upravljavcu;
- če se žagin list zvilje ali pade iz linije v rezu, lahko zobje na zadnjem robu lista zarežejo v zgornjo površino lesa, list dvigne ven iz reza in vrže proti upravljavcu.

Udarec nazaj je posledica nepravilne uporabe in/ali nepravilnega postopka in pogojev, ki ga lahko preprečite z ustreznimi varnostnimi ukrepi, kot sledi.

- a) **Ohranite dober prijem z obema rokama na žagi; roki postavite tako, da se lahko uprete silam udarca nazaj. S telesom se postavite na katero koli stran lista, a ne v smeri z listom.**

Pri udarcu nazaj lahko žago sune nazaj; sile udarca nazaj lahko upravljavec nadzira, če ustrezno ukrepa.

- b) **Ko ima list otežen hod, ali ko se rez, zaradi česar koli že, prekinja, spustite sprožilec in zadržite žago v materialu, dokler se list do konca ne zaustavi. V nobenem primeru ne poskušajte odstraniti žage iz obdelovanca ali jo povleči nazaj, medtem ko se list premika - nevarnost udarca nazaj.**

Preglejte in ustrezno ukrepajte, tako da odpravite vzrok za otežen hod lista.

- c) **Pri ponovnem zagonu žage v obdelovancu, centrirajte list v rez in se prepričajte, da zobje niso zaskočeni v material.**

Če ima žagin list otežen hod, lahko spremeni smer na gor ali udari nazaj iz obdelovanca, ko žago ponovno zaženete.

- d) **Velike plošče podprite, tako da zmanjšate nevarnost pritiskanja na žagin list ali udarca nazaj.**

Velike plošče se rade povesijo pod lastno težo. Podpore je treba namestiti pod ploščo na obeh straneh, v bližini linije reza in roba plošče.

- e) **Ni dovoljeno uporabljati topih ali poškodovanih žaginskih listov.**

Neostri ali nepravilno nastavljeni žagini listi režejo ozko in pri tem ustvarjajo prekomerno trenje, otežen hod lista in nevarnost udarca nazaj.

- f) **Blokirni vzvodi za globino lista in poševno prerezane robove morajo biti dobro in varno pritrdjeni, preden zarežete.**

Če se nastavitev lista prestavi med rezanjem, lahko postane hod otežen ali žaga udari nazaj.

- g) **Posebej previdni bodite pri "potopnem rezanju" v stene ali druga slepa območja.**

Prodirajoč list lahko zareže v predmete - nevarnost udarca nazaj.

VARNOSTNA NAVODILA ZA ŽAGE Z NIHALNIM VAROVALOM ALI VLEČNIM VAROVALOM

- a) **Pred vsako uporabo preglejte spodnje varovalo, če je pravilno zaprto. Žage ni dovoljeno uporabiti, če se spodnje varovalo premika ovirano in na hitro zapre. Spodnjega varovala ni dovoljeno speti ali pritrditi v odprt položaj.**

Med nenamernim padcem žage se lahko spodnje varovalo upogne.

Z ročko na poteg nazaj dvignite spodnje varovalo in se prepričajte, da se neovirano premika, in da se ne dotika lista oz. drugega dela, v vseh kotih in globinah reza.

- b) Preverite delovanje vzmeti spodnjega varovala. Če varovalo in vzmet ne delujeta pravilno, ju je treba pred uporabo servisirati.

Spodnje varovalo deluje počasi zaradi poškodovanih delov, odlaganja lepilnih snovi ali kopičenje odpadkov.

- c) Spodnje varovalo lahko potegneta nazaj z roko le pri posebnih rezih, kot so "potopni rezi" in "sestavljene rezi". Spodnje varovalo dvignite z ročko na poteg nazaj, in takoj ko list vstopi v material, spodnje varovalo spustite.

Za ostale načine rezanja mora spodnje varovalo delovati avtomatsko.

- d) Preden žago odložite na pult ali tla, pomislite, da spodnje varovalo pokriva list.

Zaradi nezaščitenega lista med prostim tekom se začne žaga premikati nazaj, tj. rezati vse kar ji stoji na poti.

Upošteвайте čas, v katerem se list zaustavi, potem ko spustite stikalo.

NADALJNJA VARNOSTNA NAVODILA, KI VELJAJO ZA VSE ŽAGE Z RAZCEPNIM NOŽEM

- a) Uporabite razcepni nož, ki ustreza izbranemu žaginemu listu.

Razcepni nož deluje, če je debelejši od osnove žaginega lista in tanjši od kompleta zob žaginega lista.

- b) Nastavite razcepni nož, kot opisano v priročniku za uporabo.

Nepravilna razmik in poravnava sta lahko vzrok za neučinkovito delovanje razcepnega noža pri preprečevanju udarca nazaj.

- c) Obvezno uporabite razcepni nož, razen ko potopno žagate.

Razcepni nož je treba zamenjati po končanem potopnem žaganju. Razcepni nož ustvarja motnje med potopnim žaganjem in s tem nevarnost udarca nazaj.

- d) Razcepni nož deluje, če je vklopljen v obdelovanca.

Razcepni nož med kratkimi rezi neuspešno preprečuje udarce nazaj.

- e) Žage ni dovoljeno zagnati, če je razcepni nož upognjen.

Tudi najmanjša ovira lahko upočasni zapiranje varovala.

VARNOSTNI UKREPI V ZVEZI Z UPORABO KROŽNE ŽAGE

- Ni dovoljeno uporabiti žaginega lista, ki je deformiran ali počen.
- Ni dovoljeno uporabiti žaginega lista iz hitroreznega jekla.
- Ni dovoljeno uporabiti žaginega lista, ki ne ustreza specifikacijam v teh navodilih.
- Žaginega lista ni dovoljeno zaustaviti s stranskim pritiskom na ploščo.
- Žagin list mora biti oster.
- Prepričajte se, da se spodnje varovalo neovirano in prosto premika.
- Ni dovoljeno uporabiti krožne žage, na kateri je spodnje varovalo pritrjeno v odprt položaj.
- Prepričajte se, da mehanizem umika varovalnega sistema pravilno deluje.
- Osnova žaginih listov mora biti tanjša od razcepnega noža in rez ali zreza (s kompletom zob) širša od debeline razcepnega noža.
- Ni dovoljeno uporabiti krožne žage, pri kateri je list obrnjen na gor ali v stran.
- Prepričajte se, da v materialu ni tujih snovi, kot so žebliji.
- Razcepni nož je treba uporabiti vsakokrat, razen med potopom v sredino obdelovanca.
- Za modela C6UY in C6BUY velja, da mora biti doseg žaginih listov 165 mm do 162 mm.
Za modela C7UY in C7BUY mora biti doseg žaginih listov 190 mm do 185 mm.
- Za modela C6BUY in C7BUY velja nevarnost udarca nazaj.
Modela C6BUY in C7BUY sta opremljena z električno zavoro, ki se vključi, ko spustite stikalo.
Ker pri zaviranju stroj rahlo udari nazaj, dobro primite in držite osnovno ogrodje - varnost.
- Ponekod se lahko iskri med zaviranjem, in sicer ko spustite stikalo, ker modela C6BUY in C7BUY električno zavirata. Upošteвайте, da ta pojav ne pomeni težav stroja.
- Upošteвайте, da ta pojav ne pomeni napake stroja.
Za modela C6BUY in C7BUY velja, da je treba zamenjati grafitne krtačke z novimi, ko postane zavora neučinkovita.
- Preden se lotite nastavitvev, servisa ali vzdrževanja, odklopite čep posode.

SPECIFIKACIJE

Model		C6UY	C6BUY	C7UY	C7BUY
Napetost (po območjih)*		230 V \sphericalangle			
Rezalna globina	90°	66 mm		78 mm	
	45°	46 mm		55 mm	
Vhodna moč*		1300 W			
Hitrost brez obremenitve		5500 min ⁻¹			
Teža (brez kabla)		3,8 kg		4,2 kg	

* Preverite imensko ploščo na izdelku, saj je vrednost odvisna od področja.

STANDARDNI DODATKI

- | | |
|--|---|
| (1) Žagin list (montirano na orodje) | 1 |
| (Prem. 165 mm C6UY, C6BUY) | |
| (Prem. 190 mm C7UY, C7BUY) | |
| (2) Šesterorob. ključ | 1 |
| (3) Vodilo | 1 |
| (4) Očesni izvijač | 1 |
| (5) Zbiralnik za prah | 1 |
| (6) Vijak M4 | 1 |
| (7) Vmesnik za vodilni tir | 1 |
- Standardni pripomočki se lahko spremenijo brez vnaprejšnjega obvestila.

UPORABA

Rezanje različnih vrst lesa.

PRED VPORABO

1. Vir napetosti

Zagotovite, da je vir napetosti, ki ga boste uporabili enak zahtevam vira napetosti, ki je določen na imenski plošči izdelka.

2. Stikalo za napetost

Prepričajte se, da je stikalo za napetost v položaju OFF (izključeno). Če je vtičač priključen na vtičnico, ko je stikalo v položaju ON (vklopljeno), bo električno orodje takoj začelo delovati ter lahko povzroči resno nesrečo.

3. Podaljševalni kabel

Če je delovno območje oddaljeno od vira napetosti, uporabite podaljševalni kabel primerne debeline in kapacitivnosti. Podaljševalni kabel naj bo čim krajši.

4. Pripravite lesen delovni pult (Skica 1)

Ker se žagin list razširi čez spodnjo površino stavbnega lesa, le-tega postavite na delovni pult med rezanjem. Če uporabljate za delovni pult kvadraten blok, izberite ravna tla in poskrbite, da je blok stabilen. Nestabilen delovni pult ustvari nevarno situacijo.

POZOR

Morebitne nesreče preprečite tako, da poskrbite, da je del stavbnega lesa, ki ostane po rezanju, varno usidran ali zadržan v položaju.

NASTAVITEV ŽAGE ZA UPORABO

1. Nastaviti globino rezanja

Kot kaže **Skica 2**, primate ročaj z eno roko, medtem ko s drugo odvijte gumb.

Globino reza lahko poravnate tako, da prestavite osnovno enoto v želeni položaj. Nastavite globino rezanja in nato varno privijte gumb.

2. Nastaviti razcepni nož

Najprej privijte gumb in trdno pritrдите pokrov žage (**Skica 2**).

Nekoliko odvijte prirobnični vijak (2 kosa), s katerima je vpet razcepni nož; nastavite razcepni nož, tako da razdalja med razcepnim nožem in robom lista ni več kot 5 mm in tako da rob lista ne sega več kot 5 mm preko spodnjega roba razcepnega noža (**Skica 3**); varno privijte nazaj prirobnični vijak (2 kosa).

3. Nastaviti kot nagiba

Kot prikazano na **sliki 4 (A)** in **sliki 4 (B)**, lahko z odklopom vzvoda na merilniku nagiba in krilatega vijaka na osnovni enoti žagin list nagnete pod kotom maks. 45° na osnovno enoto. Potem ko zaključite nastavev, trdno privijte vzvod in krilati vijak.

4. Regulirati vodilo

Odvijte vpenjalni vzvod spredaj in zadaj na osnovni enoti in odklopite vmesnik za vodilni tir z glavne enote. (**Skica 5**)

POMNI

Upoštevajte, da na določenih proizvodih lahko pride do trka med gumbom in vmesnikom za vodilni tir, ko slednjega odstranite. V takšnih pogojih odstranite vmesnik za vodilni tir, potem ko najprej zmanjšate globino rezanja na osnovni enoti. (**Skica 6**)

Položaj rezanja lahko regulirate s premiki vodila levo ali desno, potem ko najprej odklopite vpenjalni vzvod. Vodilo je treba montirati na desno ali levo stran orodja. (**Skica 7**)

5. Natančno uravnovati paralelnost

Možno je natančno nastaviti paralelnost žaginega lista na osnovno enoto, in sicer z ustreznim nastavitvenim vijakom.

Ob dostavi je naprava tovarniško nastavljena. Vseeno, a malo verjetno, paralelnost morda ni pravilna in jo nastavite, kot sledi.

- (1) Odvijte le montažne vijake na predelu tečaja pokrova za žago. (**Skica 8**)
- (2) Potegnite nazaj varovalo spodaj v pokrov za žago.
- (3) Vstavite leseni element zadaj v osnovo žaginega lista ter označite položaj elementa. (**Skica 9**)
- (4) Premaknite označeni leseni element v srednji del osnove in zavrite vijak za nastavev paralelnosti, tako da je oznaka poravnana s stranjo osnovne enote (**Skica 10**).
- (5) Potem ko nastavite, pritrдите montažne vijaki trdno na mesto.

POMNI

- Paralelnost ponekod ni popolnoma pravilna, če nastavite globino, potem ko ste že nastavili paralelnost.

6. Nastaviti vodilni fitting

Na krožni žagi je možno natančno nastaviti položaj pritrditve vodilnega fittinga, v katerem se poravnata žagin list in predoznačena linija.

Žaga je tovarniško nastavljena, tako da je linearni del prednje skale na vodilnem fittingu poravnana s središčnim položajem žaginega lista. (**Skica 11**)

Odvijte vijak M4, pritrjen na vodilni fitting, če seveda položaj pritrditve ni pravilen, in po potrebi nastavite.

7. Uporabiti vodilni tir

Potisnite vodilni tir skozi štirikotno vtičnico v osnovni enoti in vprite vpenjalni vzvod v položaj, kjer prideta v stik vmesnik za vodilni tir in površina osnovne enote. (**Skica 5**)

POMNI

- Upoštevajte, da na določenih proizvodih lahko pride do trka med gumbom in vmesnikom za vodilni tir, ko je slednji nameščen. V takšnem primeru namestite vmesnik za vodilni tir, potem ko najprej zmanjšate globino rezanja osnovne enote. (**Skica 6**)
- (1) Odvijte krilati vijak. Ustrezno nastavite položaj vodilnega tira in ga pritrдите s krilati vijakom. (**Skica 13**)
- (2) Namestite osnovo na vodilni tir, tako da se izbočeni del vodilnega tira usede v utor vmesnika za vodilni tir. (**Skica 14**)

- (3) Odklopite vpenjalni vzvod, nastavite položaj žaginega lista in nato ponovno vklopite vpenjalni vzvod.
 (4) V tem stanju lahko zaženete žaganje.

POMNI

- Med žaganjem z vodilnim tirom upoštevajte, da je globina reza manjša, večja kot je globina vodilnega tira.
- Vmesnik za vodilni tir lahko uporabite za vodilne tise BOSCH, FESTO in MAKITA.
- Ko je vodilni tir nagnjen za 45 stopinj, položaj žaginega lista ne ustreza utoru, ki je na vrhu osnovne enote.

8. Uporaba zbiralnika za prah

Sesalno enoto za prestrezanje prahu vključite tako, da pritrdite sesalno cev na zbiralnik za prah, ki je pritrjen na glavno enoto z vijakom M4. (Skica 15)

9. Nastaviti položaj vpenjalnega vzvoda

S pritiskom na vpenjalni vzvod se ta odklopi z vijaka - se prosto vrti.

Potem ko varno pritrdite vodilo in vodilni tir, pritisnite vpenjalni vzvod ter ga zavrtite v položaj, kjer ne bo posegal v postopek rezanja. (Skica 16)

REZALNI POSTOPKI

1. Namestite osnovno enoto na material, poravnajte predoznačeno linijo in žagin list z vodilnim fittingom na skali spredaj na osnovni enoti. (Skica 11)
 Če osnovna enota ni nagnjena, uporabite velik izrez za vodilo. (Skica 11, Skica 12 (A))
 Če je osnovna enota nagnjena (45°), uporabite majhno skalo spredaj za vodilo. (Skica 11, Skica 12 (B))
2. Obvezno preklopite stikalo na "ON", preden pride žagin list v stik z obdelovancem. Stikalo se vključi "ON", ko pritisnete na sprožilno; stikalo se izključi "OFF", ko spustite sprožilno.
3. S premikom žage naprej z enakomerno hitrostjo dosežete najboljše rezultate rezanja.

POZOR

Pred rezanjem pregledajte material, ki ga nameravate rezati. Za rezanje materiala, ki ustvarja škodljiv / strupen prah se prepričajte, da je na izhod za prah ustrezno nameščena vrečka za prah ali odpraševalni sistem.

Poleg tega uporabite masko za zaščito pred prahom, če je na voljo.

Osnovne enote so premazane s PFTE. Na enoto pritisnite previdno in ne premočno, ker lahko s preveliko silo močno obremenite motor. Z rahlim pritiskom kos drsi hitreje in žaga reže z manjšo silo. Med rezanjem lesa, ki je prekrit s trdimi delci, kot so pesek in kovinski ostružki, je večja verjetnost pojava prask in poškodb plasti na površini - zato previdno.

- Pred začetkom žaganja se prepričajte, da je žagin list vzpostavil polno hitrost.
- Če se žagin list med delom zaustavi ali postane nenormalno hrupen, takoj stikalo preklopite na "OFF".
- Obvezno preprečite, da bi priključna vrvica prišla v bližino vrtečega žaginega lista.
- Uporaba krožne žage, pri kateri je list obrnjen na gor ali vstran, je zelo nevarna. Takšne neobičajne uporabe je treba preprečiti.
- Za rezanje materialov obvezno uporabljajte zaščitna očala.
- Ko delo zaključite, izvlecite čep iz posode.

MONTAŽA IN DEMONTAŽA ŽAGINEGA LISTA

POZOR

Resne nesreče preprečite tako, da stikalo preklopite na "OFF" in izključite omrežno napajanje.

1. Demontaža žaginega lista

- (1) Odvijte gumb in zmanjšajte globino reza - malo pod maks. (Skica 2).
- (2) Namestite krožno žago, kot kaže Skica 17.
- (3) Pritisnite blokirni vzvod, blokirajte vreteno in s ključem odstranite šesterorobni vijak.
- (4) Medtem ko držite vzvod spodnjega varovala do konca nazaj v pokrov žage, odstranite žagin list.

2. Montaža žaginega lista

- (1) Odvijte gumb in zmanjšajte globino reza - malo pod maks. (Skica 2).
- (2) Temeljito očistite žaganje, ki se je nabralo na vretenu, vijaku in podložkah.
- (3) Kot kaže Skica 18, mora imeti podložke (A) s štrlečim središčem enak premer kot notranji premer žaginega lista in konkavna stran podložke (B) mora biti pritrjena na strani žaginega lista.
- (4) Za pravilno smer vrtenja žaginega lista mora biti puščica na listu enako skladna s puščico na pokrovu žage.
- (5) S prsti privijte šesterorobni vijak, ki drži žagin list, in skali do konca giba. Nato pritisnite na blokirni vzvod, blokirajte vreteno in do konca privijte vijak.

POZOR

Potem ko pritrdite žagin list, se ponovno prepričajte, da je blokirni vzvod varno pritrjen v predpisan položaj.

VZDRŽEVANJE IN PREGLEDI

1. Pregled žaginega lista

Ker s topim žaginim listom zmanjšate učinkovitost in povzročite okvaro motorja, žagin list nabrusite ali zamenjajte, takoj ko opazite odrgnjenost.

2. Pregled montažnih vijakov

Redno preverjajte vse montažne vijake in se prepričajte, da so primerno zaviti. Če se katerikoli vijak odvije, ga takoj zavijte. Če tega ne naredite lahko pride do resnih nesreč.

3. Pregled grafitnih krtačk (Skica 19)

Motor uporablja grafitne krtačke, ki so potrošni material. Ker močno obrabljene krtačke lahko pomenijo težave z motorjem, zamenjajte grafitne krtačke z novimi z enako št., kot je označena na sliki. Grafitne krtačke zamenjajte, ko se obrabijo do "omejitve obrabe". Poleg tega grafitne krtačke redno čistite in poskrbite za prosto drsenje krtačk v držalih.

POZOR

- Obrabljene grafitne krtačke nadomestite z originalnim grafitnimi krtačkami Hitachi s številko, kot je označena na sliki.
- Za modela C6BUY in C7BUY velja, da zavora ne deluje, če uporabite grafitne krtačke, ki ne ustrezajo določenim specifikacijam. Ko zavora postane neučinkovita, zamenjajte grafitne krtačke.

4. Zamenjava grafitnih krtačk

Z izvijačem za vijake z zarezo razstavite kape krtač. Grafitne krtačke se lahko nato enostavno odstranijo.

5. Vzdrževanje motorja

Navitje motorne enote je "srce" električnega orodja. Ukrepajte previdno in poskrbite, da se navitje ne poškoduje in/ali zmocchi z oljem ali vodo.

6. Nastavitev osnovne enote in žaginega lista za ohranitev pravokotnosti

Kot med osnovno enoto in žaginim listom je nastavljen na 90°, a se lahko ta pravokotnost zaradi več razlogov izgubi; nastavite, kot sledi:

- (1) Obrnite osnovno enoto na gor (**Skica 20**) in odklopite vzvod in krilati vijak (**Skica 4 (A)**, **Skica 4 (B)**).
- (2) Na osnovno enoto in žagin list namestite kotnik in zavrtite naravna vijak z zarezo z ustreznim izvijačem in prestavite položaj osnovne enote, tako da nastavite zelen pravi kot.

7. Seznam servisnih delov

POZOR

Popravila, spremembe in pregled Hitachi električnega orodja mora izvajati pooblaščen servisni center Hitachi. Zlasti lasersko napravo mora vzdrževati pooblaščen agent proizvajalca laserja.

Popravilo laserske naprave zmeraj določite pooblaščenemu servisnemu centru Hitachi.

Pri zahtevi za popravilo ali vzdrževanje bo v veliko pomoč, če pooblaščenemu servisnemu centru Hitachi skupaj z orodjem izročite tudi ta seznam delov.

Pri uporabi in vzdrževanju električnih orodjih je treba upoštevati varnostne uredbe in standarde, ki so določene za vsako državo.

SPREMEMBE

Hitach električna orodja se nenehno izboljšujejo in spreminjajo, da bi vključevala najnovejše tehnološke napredke.

Torej se lahko nekateri deli, spremenijo brez vnaprejšnjega obvestila.

GARANCIJA

Garantiramo za Hitachi električna orodja v skladu z ustavno/državno veljavnimi uredbami. Garancija ne pokriva napak ali poškodb, ki nastanejo zaradi nepravilne uporabe, zlorabe ali normalne obrabe. V primeru pritožbe pošljite nerazstavljeno električno orodje skupaj z GARANCIJSKIM CERTIFIKATOM, ki ga najdete na koncu teh navodil za uporabo, na pooblaščen servisni center Hitachi.

OPOMBA:

Zaradi HITACHIJEVEGA nenehnega programa raziskav in razvoja se specifikacije lahko spremenijo brez vnaprejšnjega obvestila.

Informacije o hrupu in vibracijah

Izmerjene vrednosti so bile določene glede na EN 60745 in navedeno v skladu z ISO 4871.

C6UY • C6BUY

Tipičen A-obremenjen nivo moči zvoka: 101 dB (A)
Tipičen A-obremenjen nivo zvočnega pritiska: 90 dB (A)
Spremenljivost KpA: 3 dB (A)

C7UY • C7BUY

Tipičen A-obremenjen nivo moči zvoka: 106 dB (A)
Tipičen A-obremenjen nivo zvočnega pritiska: 95 dB (A)
Spremenljivost KpA: 3 dB (A)

Obvezna uporaba zaščite sluha.

Skupna vrednost vibracij (vsota vektorja triax) je v skladu s standardom EN60745.

Rezanje ivernih plošč:

Emisija vibracije $a_h = 2,4 \text{ m/s}^2$

Negotovost $K = 1,5 \text{ m/s}^2$

Skupna vrednost vbracij je bila merjena v skladu s standardno testno metodo in se lahko uporablja za primerjavo enega orodja z drugim. Uporablja se lahko tudi kot prvotna ocenitev izpostavljenosti.

OPAZORILLO

- Emisija vibracij med dejansko uporabo električnega orodja se lahko razlikuje od navedene vrednosti - odvisno od načina uporabe orodja.
- Za identifikacijo varnostnih ukrepov za zaščito uporabnika, ki temeljijo na oceni izpostavljanja v dejanskih pogojih uporabe (pri upoštevanju vseh delov obratovalnega ciklusa, kot so obdobja, ko je orodje izključeno, in ko orodje teče v prostem teku, poleg časa sproženja).

ОБЩИЕ ПРАВИЛА БЕЗОПАСНОСТИ ПРИ РАБОТЕ С ЭЛЕКТРОИНСТРУМЕНТОМ

⚠ ПРЕДУПРЕЖДЕНИЕ

Прочтите все правила безопасности и инструкции.

Не выполнение правил и инструкций может привести к поражению электрическим током, пожару и/или серьезной травме.

Сохраняйте все правила и инструкции на будущее.

Термин "электроинструмент" в контексте всех мер предосторожности относится к эксплуатируемому Вами электроинструменту с питанием от сетевой розетки (с сетевым шнуром) или электроинструменту с питанием от аккумуляторной батареи (беспроводному).

1) Безопасность на рабочем месте

a) Поддерживайте чистоту и хорошее освещение на рабочем месте.

Беспорядок и плохое освещение приводят к несчастным случаям.

b) Не используйте электроинструменты во взрывоопасных окружающих условиях, например, в непосредственной близости огнеопасных жидкостей, горячих газов или легковоспламеняющейся пыли.

Электроинструменты порождают искры, которые могут воспламенить пыль или испарения.

c) Держите детей и наблюдающих на безопасном расстоянии во время эксплуатации электроинструмента.

Отвлечение внимания может стать для Вас причиной потери управления.

2) Электробезопасность

a) Сетевые вилки электроинструментов должны соответствовать сетевой розетке.

Никогда не модифицируйте штепсельную вилку никоим образом.

Не используйте никакие адаптерные переходники с заземленными (замкнутыми на землю) электроинструментами.

Немодифицированные штепсельные вилки и соответствующие им сетевые розетки уменьшают опасность поражения электрическим током.

b) Не прикасайтесь телом к заземленным поверхностям, например, к трубопроводам, радиаторам, кухонным плитам и холодильникам.

Если Ваше тело соприкоснется с заземленными поверхностями, возрастет опасность поражения электрическим током.

c) Не подвергайте электроинструменты действию воды или влаги.

При попадании воды в электроинструмент возрастет опасность поражения электрическим током.

d) Правильно обращайтесь со шнуром. Никогда не переносите электроинструмент, взявшись за шнур, не тяните за шнур и не дергайте за шнур с целью отсоединения электроинструмента от сетевой розетки. Располагайте шнур подальше от источников тепла, нефтепродуктов, предметов с острыми кромками и движущихся деталей.

Поврежденные или запутанные шнуры увеличивают опасность поражения электрическим током.

e) При эксплуатации электроинструмента вне помещений, используйте удлинительный шнур, предназначенный для использования вне помещения.

Использование шнура, предназначенного для работы вне помещений, уменьшит опасность поражения электрическим током.

f) При эксплуатации электроинструмента во влажной среде, используйте устройство защитного отключения (RCD) источника питания.

Использование RCD уменьшит опасность поражения электрическим током.

3) Личная безопасность

a) Будьте готовы к неожиданным ситуациям, внимательно следите за своими действиями и руководствуйтесь здравым смыслом при эксплуатации электроинструмента.

Не используйте электроинструмент, когда Вы устали или находитесь под влиянием наркотиков, алкоголя или лекарственных препаратов.

Мгновенная потеря внимания вовремя эксплуатации электроинструментов может привести к серьезной травме.

b) Используйте индивидуальные средства защиты. Всегда надевайте средства защиты глаз.

Защитное снаряжение, например, противопылевой респиратор, защитная обувь с нескользкой подошвой, защитный шлем-каска или средства защиты органов слуха, используемые для соответствующих условий, уменьшат травмы.

c) Избегайте непреднамеренного включения двигателя. Убедитесь в том, что выключатель находится в положении выключения перед подниманием, переноской или подсоединением к сетевой розетке и/или портативному батарейному источнику питания.

Переноска электроинструментов, когда Вы палец держите на выключателе, или подсоединение электроинструментов к сетевой розетке, когда выключатель будет находиться в положении включения, приводит к несчастным случаям.

d) Снимите все регулировочные или гаечные ключи перед включением электроинструмента.

Гаечный или регулировочный ключ, оставленный прикрепленным к вращающейся детали электроинструмента, может привести к получению травмы.

e) Не теряйте устойчивость. Все время имейте точку опоры и сохраняйте равновесие.

Это поможет лучше управлять электроинструментом в непредвиденных ситуациях.

f) Одевайтесь надлежащим образом. Не надевайте просторную одежду или ювелирные изделия. Держите волосы, одежду и перчатки как можно дальше от движущихся частей.

Просторная одежда, ювелирные изделия или длинные волосы могут попасть в движущиеся части.

g) Если предусмотрены устройства для присоединения приспособлений для отвода и сбора пыли, убедитесь в том, что они присоединены и используются надлежащим образом.

Использование данных устройств может уменьшить опасности, связанные с пылью.

4) Эксплуатация и обслуживание электроинструментов

a) Не перегружайте электроинструмент. Используйте надлежащий для Вашего применения электроинструмент.

Надлежащий электроинструмент будет выполнять работу лучше и надежнее в том режиме работы, на который он рассчитан.

- b) Не используйте электроинструмент с неисправным выключателем, если с его помощью нельзя будет включить и выключить инструмент.
Каждый электроинструмент, которым нельзя управлять с помощью выключателя, будет представлять опасность, и его будет необходимо отремонтировать.
- c) Отсоедините штепсельную вилку от источника питания и/или портативный батарейный источник питания от электроинструмента перед началом выполнения какой-либо из регулировок, перед сменой принадлежностей или хранением электроинструментов.
Такие профилактические меры безопасности уменьшают опасность непреднамеренного включения двигателя электроинструмента.
- d) Храните неиспользуемые электроинструменты в недоступном для детей месте, и не разрешайте людям, не знающим как обращаться с электроинструментом или не изучившим данное руководство, работать с электроинструментом.
Электроинструменты представляют опасность в руках неподготовленных пользователей.
- e) Содержите электроинструменты в исправности. Проверьте, нет ли несоосности или заедания движущихся частей, повреждения деталей или какого-либо другого обстоятельства, которое может повлиять на функционирование электроинструментов.
*При наличии повреждения отремонтируйте электроинструмент перед его эксплуатацией.
Большое количество несчастных случаев связано с плохим обслуживанием электроинструментов.*
- f) Содержите режущие инструменты остро заточенными и чистыми.
Надлежащим образом содержащиеся в исправности режущие инструменты с острыми режущими кромками будут меньше заедать и будут легче в управлении.
- g) Используйте электроинструмент, принадлежности, насадки и т.п. в соответствии с данным руководством, принимая во внимание условия и объем выполняемой работы.
Использование электроинструмента для выполнения работ не по прямому назначению может привести к опасной ситуации.
- 5) Обслуживание
- a) Обслуживание Вашего электроинструмента должно выполняться квалифицированным представителем ремонтной службы с использованием только идентичных запасных частей.
Это обеспечит сохранность и безопасность электроинструмента.
- b) Не попадите под обрабатываемое изделие.
Предохранительное приспособление не сможет защитить Вас от полотна пилы снизу обрабатываемого изделия.
- c) Отрегулируйте глубину резания в зависимости от толщины обрабатываемого изделия.
Под обрабатываемым изделием должно быть видно не больше, чем зуб полотна пилы целиком.
- d) Никогда не удерживайте обрабатываемую деталь в руках или на коленях. Надежно закрепляйте обрабатываемую деталь на устойчивой подставке.
Очень важно закрепить обрабатываемое изделие надлежащим образом для уменьшения опасности получения травмы, защемления полотна или потери управления.
- e) Держите электроинструмент за изолированные поверхности захватов при выполнении работ, когда режущий инструмент может коснуться скрытой электропроводки или своего собственного сетевого шнура.
Соприкосновение с проводом "под напряжением" приведет к опасности того, что металлические детали электроинструмента тоже окажутся "под напряжением" и оператор получит поражение электрическим током.
- f) При разрезании всегда используйте направляющую планку или вертикальную направляющую для края детали.
Это улучшит точность резания и уменьшит вероятность защемления полотна.
- g) Всегда используйте полотно надлежащего размера и формы (ромб или круг) в соответствии с отверстиями оправки.
Полотна, которые не будут соответствовать деталям оснастки пилы, будут перемещаться со смещением относительно центра, приводя к потере управления.
- h) Никогда не используйте поврежденные или неподходящие для полотна шайбы или болт.
Шайбы и болт для полотна были разработаны специально для Вашей пилы для получения оптимальных эксплуатационных характеристик и безопасности при эксплуатации.

ДОПОЛНИТЕЛЬНОЕ ПРАВИЛА ПО ТЕХНИКЕ БЕЗОПАСНОСТИ ДЛЯ ВСЕХ ВИДОВ ПИЛ

Причины отдачи и действия оператора для предотвращения отдачи:

- отдача представляет собой внезапное ответное действие на защемление, ограничение хода или перекос полотна пилы, и станет причиной неуправляемого перемещения пилы вверх и выхода из обрабатываемой детали по направлению к оператору;
- при плотном защемлении или тугом ограничении хода при сужении пропила, полотно застрянет, а двигатель вследствие отдачи быстро направит аппарат в обратную сторону по направлению к оператору;
- если полотно искривится или перекосится внутри пропила, то может произойти заедание зубьев на задней кромке полотна в верхней части деревянной поверхности, что станет причиной подъема полотна вверх из пропила и скачка обратно по направлению к оператору.

МЕРА ПРЕДОСТОРОЖНОСТИ

Держите подальше от детей и немощных людей. Если инструменты не используются, их следует хранить в недоступном для детей и немощных людей месте.

ПРАВИЛА ПО ТЕХНИКЕ БЕЗОПАСНОСТИ ДЛЯ ВСЕХ ВИДОВ ПИЛ

- a) **⚠ ОПАСНО:** Держите руки как можно дальше от зоны резания и полотна пилы. Держите Вашу вторую руку на вспомогательной рукоятке или на корпусе двигателя.
Если удерживать пилу обеими руками, руки будут защищены от пореза полотном пилы.

Отдача является результатом неправильной эксплуатации пилы и/или нарушения техники выполнения работ или технического состояния, и ее можно избежать, принимая надлежащие меры предосторожности, которые приведены ниже.

- a) **Крепко удерживайте пилу обеими руками и расположите руки в таком положении, которое позволит противодействовать силам отдачи.** Встаньте так, чтобы Ваше тело находилось с какой-либо из сторон относительно полотна пилы, но не на одной линии с полотном.

Отдача может стать причиной скачка пилы в обратном направлении, но оператор должен не потерять способность управления вследствие действия сил отдачи, если он будет принимать надлежащие меры предосторожности.

- b) **При искривлении полотна, или при прерывании процесса резания по какой-либо причине, отпустите пускатель и удерживайте пилу неподвижно в материале до тех пор, пока полотно полностью не остановится.**

Никогда не пытайтесь вынуть пилу из детали или потянуть пилу в обратном направлении в то время, когда полотно находится в движении, иначе может последовать отдача.

Выявите причину искривления и предпримите необходимые действия для устранения причины искривления.

- c) **При повторном запуске двигателя, когда полотно пилы находится внутри пропила обрабатываемой детали, выровняйте полотно в пропиле и проверьте, не застряли ли зубья пилы в материале.**

Если полотно пилы искривится, отдача может подействовать на обрабатываемую деталь в любом направлении при повторном запуске двигателя пилы.

- d) **Надежно поддерживайте большие тонкие доски для того, чтобы свести к минимуму риск защемления полотна и отдачи.**

Большие тонкие доски имеют тенденцию к провисанию под своим собственным весом. Поддерживающие опоры необходимо расположить под доской с обеих сторон, рядом с линией разреза и около края доски.

- e) **Не используйте тупые или поврежденные полотна.** Незаточенные или неправильно установленные полотна служат причиной узкого пропила, что приведет к чрезмерному трению, искривлению полотна и отдаче.

- f) **Рычаги блокировки глубины и наклона полотна должны быть точно выставлены и надежно зафиксированы перед началом резания.**

Если приспособления для установки положения полотна сдвинуты во время резания, это может стать причиной искривления и отдачи.

- g) **Примите дополнительные меры предосторожности при выполнении “врезания” в уже существующие стены или другие недоступные для осмотра участки.**

Выступающее вперед полотно может начать резание предметов, которые станут причиной отдачи.

ПРАВИЛА ПО ТЕХНИКЕ БЕЗОПАСНОСТИ ДЛЯ ПИЛ С ЗАЩИТОЙ МАЯТНИКА ИЛИ С ЗАЩИТОЙ ЦЕПНОГО ПРИВОДА

- a) **Перед началом эксплуатации каждый раз проверяйте правильность закрытия нижнего предохранительного приспособления. Не эксплуатируйте пилу, если нижнее предохранительное приспособление не будет свободно двигаться и немедленно закрываться. Никогда не закрепляйте нижнее предохранительное приспособление в открытом положении при помощи зажимов или хомутов.**

Если пила будет случайно уронена, нижнее предохранительное приспособление может погнуться. Поднимите нижнее предохранительное приспособление с помощью вытягивающейся рукоятки и убедитесь в том, что она будет свободно двигаться, и не будет касаться полотна или какой либо другой детали при резании под любым углом и с любой глубиной.

- b) **Проверьте функционирование пружины нижнего предохранительного приспособления. Если предохранительное приспособление и пружина не будут функционировать надлежащим образом, их нужно отремонтировать перед эксплуатацией. Нижнее предохранительное приспособление может функционировать недостаточно быстро вследствие повреждения деталей, накопления липких отложений, или попадания обломков.**

- c) **Нижнее предохранительное приспособление должно вытягиваться вручную только для специальных видов пил, таких как “врезные” и “комбинированные”. Поднимите нижнее предохранительное приспособление с помощью вытягивающейся рукоятки, и как только полотно войдет в материал, нижнее предохранительное приспособление необходимо отпустить.**

Для всех остальных видов пил, нижнее предохранительное приспособление должно функционировать автоматически.

- d) **Не забудьте проверить, что нижнее предохранительное приспособление закрывает полотно, перед тем как положить пилу на верстак или на пол.**

Незащищенное, движущееся по инерции полотно станет причиной того, что пила при движении в обратном направлении будет резать все, что попадет на пути.

Помните, что для остановки полотна после выключения необходимо некоторое время.

ДОПОЛНИТЕЛЬНЫЕ ПРАВИЛА ПО ТЕХНИКЕ БЕЗОПАСНОСТИ ДЛЯ ВСЕХ ВИДОВ ПИЛ С РАСКЛИНИВАЮЩИМ НОЖОМ

- a) **Используйте расклинивающий нож, который соответствует используемому полотну.**

Для работы расклинивающего ножа необходимо, чтобы его толщина была больше, чем толщина полотна, но меньше, чем расстояние между рядами зубцов полотна.

- б) Отрегулируйте расклинивающий нож, как описано в данном руководстве по эксплуатации. Неточные установка в определенном положении и выравнивание могут привести к тому, что расклинивающий нож не сможет препятствовать отдаче.**
- с) Используйте расклинивающий нож во всех случаях, за исключением врезания.**
Расклинивающий нож должен быть заменен после врезания. Расклинивающий нож вызывает напряжения в материале во время врезания и может привести к отдаче.
- д) Для работы расклинивающего ножа его необходимо ввести в зацепление с обрабатываемым изделием.**
Расклинивающей нож не сможет препятствовать отдаче во время краткосрочного резания.
- е) Не используйте пилу, если расклинивающий нож изогнут.**
Даже легкое напряжение может замедлить скорость закрытия предохранительного приспособления.
8. Убедитесь в том, что приспособление для отвода, которое входит в систему защиты, будет функционировать правильно.
 9. Толщина полотен пилы должна быть меньше, чем толщина расклинивающего ножа и ширина распилы, или пропила (с расстоянием между рядами зубцов полотна) должен быть шире, чем толщина расклинивающего ножа.
 10. Никогда не эксплуатируйте дисковую пилу, если режущий диск будет повернут вверх или в сторону.
 11. Убедитесь в том, что в материале не будет посторонних предметов, например, гвоздей.
 12. Расклинивающий нож нужно использовать во всех случаях, за исключением врезания посередине обрабатываемого изделия.
 13. Для моделей С6UY и С6BUY, диаметры полотен должны быть в пределах диапазона от 165 мм до 162 мм.
 Для моделей С7UY и С7BUY, диаметры полотен должны быть в пределах диапазона от 190 мм до 185 мм.
 14. При эксплуатации моделей С6BUY и С7BUY будьте осторожны с отдачей тормоза.
 Модели С6BUY и С7BUY оснащены электрическим тормозом, который включается при отпускании выключателя. Так как при включении тормоза возникает определенная отдача, убедитесь, что Вы надежно удерживаете корпус инструмента.
 15. Так как в моделях С6BUY и С7BUY применяется электрический тормоз, иногда при выключении выключателя возможно появление искр, вызванных торможением.
 Несмотря на это, помните, что данное явление не свидетельствует от неисправности механизма.
 16. Для моделей С6BUY и С7BUY, если тормоз становится неэффективным, замените угольные щетки новыми.
 17. Отсоедините штепсельную вилку от сетевой розетки перед началом выполнения какой-либо из регулировок, перед началом обслуживания или текущего ремонта.

МЕРЫ ПРЕДОСТОРОЖНОСТИ ПРИ ЭКСПЛУАТАЦИИ ДИСКОВОЙ ПИЛЫ

1. Не используйте режущие диски, имеющие деформации или трещины.
2. Не используйте режущие диски, сделанные из быстрорежущей стали.
3. Не используйте режущие диски, свойства которых не соответствуют характеристикам, указанным в данном руководстве.
4. Не останавливайте режущие диски надавливанием на диск сбоку.
5. Всегда держите режущие диски острозаточенными.
6. Убедитесь в том, что нижнее предохранительное приспособление будет двигаться плавно и свободно.
7. Никогда не эксплуатируйте дисковую пилу, если нижнее предохранительное приспособление пилы будет зафиксировано в открытом положении.

ТЕХНИЧЕСКИЕ ХАРАКТЕРИСТИКИ

Модель	С6UY	С6BUY	С7UY	С7BUY
Напряжение (по регионам)*	230 В ~			
Глубина резания	90°	66 мм		78 мм
	45°	46 мм		55 мм
Потребляемая мощность*	1300 Вт			
Скорость вращения без нагрузки	5500 мин ⁻¹			
Вес (без шнура)	3,8 кг		4,2 кг	

* Проверьте паспортную табличку на изделии, так как она меняется в зависимости от региона.

СТАНДАРТНЫЕ ПРИНАДЛЕЖНОСТИ

- (1) Режущий диск (установлен на инструменте) 1
 (Диаметр 165 мм C6UY, C6BUY)
 (Диаметр 190 мм C7UY, C7BUY)
 - (2) Гаечный ключ в виде шестигранного стержня 1
 - (3) Предохранительное приспособление 1
 - (4) Торцевой гаечный ключ 1
 - (5) Пылеуловитель 1
 - (6) Винт M4 1
 - (7) Адаптер направляющей 1
- Набор стандартных принадлежностей может быть изменен без уведомления.

ПРИМЕНЕНИЕ

Резание различных типов дерева.

ПОДГОТОВКА К ЭКСПЛУАТАЦИИ

1. Источник электропитания

Проследите за тем, чтобы используемый источник электропитания соответствовал требованиям к источнику электропитания, указанным на типовой табличке изделия.

2. Переключатель "Вкл./ Выкл."

Убедитесь в том, что переключатель находится в положении "Выкл.". Если вы вставляете штепсель в розетку, а переключатель находится в положении "Вкл.", инструмент немедленно заработает, что может стать причиной серьезной травмы.

3. Удлинитель

Когда рабочая площадка удалена от источника электропитания, пользуйтесь удлинителем. Удлинитель должен иметь требуемую площадь поперечного сечения и обеспечивать работу инструмента заданной мощности. Разматывайте удлинитель только на реально необходимую для данного конкретного применения длину.

4. Подготовьте деревянный верстак (Рис. 1)

Так как режущий диск будет выходить за пределы нижней поверхности пиломатериала, расположите данный пиломатериал на верстаке при отрезании. Если в качестве верстака будет использована прямоугольная рама, выберите ровную поверхность для обеспечения надлежащей устойчивости рамы. Неустойчивый верстак может привести к опасности при эксплуатации.

ОСТОРОЖНО

Во избежание возможного несчастного случая, всегда следует убедиться в том, что часть пиломатериала, которая останется после резания, будет надежно закреплена или удержана на месте.

РЕГУЛИРОВАНИЕ ПИЛЫ ПЕРЕД ЭКСПЛУАТАЦИЕЙ

1. Регулирование глубины резания

Как показано на Рис. 2, удерживайте рукоятку одной рукой, одновременно ослабляя ручку другой рукой.

Глубину резания можно отрегулировать путем перемещения основания в желаемое положение. Отрегулируйте подобным образом глубину резания и затем надежно затяните ручку.

2. Регулирование расклинивающего ножа

Сначала затяните болт и надежно зафиксируйте оградительное устройство пилы. (Рис. 2)
 Ослабьте барашковые болты (2 шт.), которые используются для крепления расклинивающего ножа, отрегулируйте расклинивающий нож таким образом, чтобы расстояние между ним и кромкой режущего диска составляло не более 5 мм и чтобы кромка режущего диска не выступала более чем на 5 мм за нижний край расклинивающего ножа (Рис. 3), затем снова плотно затяните барашковые болты (2 шт.).

3. Регулирование угла наклона

Как показано на Рис. 4 (А), Рис. 4 (В), с помощью ослабления рычага на наклонном калибре и барашкового болта в основании можно наклонить режущий диск под углом до основания максимум 45°. После настройки закрепите рычаг и плотно затяните барашковый болт.

4. Установка направляющей

Ослабьте зажимной рычаг спереди и сзади основания и отведите адаптер рельса направляющей от главного блока. (Рис. 5)

ПРИМЕЧАНИЕ

Необходимо помнить, что в некоторых устройствах ручка и адаптер рельса направляющей могут столкнуться, если снят адаптер рельса направляющей. В таком случае, прежде чем снимать адаптер рельса направляющей, следует слегка уменьшить глубину резания корпуса. (Рис. 6)

Положение резания можно регулировать, передвигая направляющую влево или вправо, ослабив зажимной рычаг. Направляющую можно установить с левой или с правой стороны инструмента. (Рис. 7)

5. Точная настройка параллельности

Имеется возможность для выполнения точной настройки параллельности режущего диска по отношению к основанию с помощью винта регулировки параллельности.

Регулировка будет уже выполнена к моменту отправки с предприятия-изготовителя. Однако, в случае нарушения параллельности, что очень маловероятно, выполните следующие регулировки.

- (1) Выкрутите только крепежные винты навесной части крышки пилы (Рис. 8).
- (2) Отведите нижнее предохранительное приспособление в крышку пилы.
- (3) Вставьте тонкий кусочек дерева в заднюю часть основания режущего диска, и отметьте положение на основании (Рис. 9).
- (4) Переместите кусочек дерева с меткой к передней части основания, и поверните винт регулировки параллельности так, чтобы метка соответствовала стороне основания (Рис. 10).
- (5) После выполнения регулировки, туго затяните крепежные винты на своих местах.

ПРИМЕЧАНИЕ

- Параллельность может быть немного нарушена, если глубина резания будет отрегулирована после регулировки параллельности.

6. Регулирование направляющей детали

На циркулярной пиле можно выполнять точное регулирование фиксирующего положения направляющей детали, когда должны быть поравнены полотно пилы и заранее маркированная линия.

При отправке с предприятия-изготовителя линейная часть передней шкалы на направляющей детали поровнена с центральным положением полотна пилы (**Рис. 11**).

В случае неправильного фиксирующего положения ослабьте закрепленный винт М4 на направляющей детали и проведите необходимое регулирование положения.

7. Использование рельса направляющей

Проведите адаптер рельса направляющей через квадратное гнездо в основании и зафиксируйте зажимной рычаг в положении контакта адаптера рельса направляющей и поверхности стороны основания. (**Рис. 5**)

ПРИМЕЧАНИЕ

- Необходимо помнить, что в некоторых устройствах ручка и адаптер рельса направляющей могут столкнуться, когда устанавливается адаптер рельса направляющей. В таком случае, прежде чем ставить адаптер рельса направляющей, следует слегка уменьшить глубину резания корпуса. (**Рис. 6**)
- (1) Ослабление барашкового болта. Отрегулируйте положение рельсовой стойки в соответствии с рельсом направляющей, которая будет использоваться, и закрепите ее с помощью барашкового болта. (**Рис. 13**)
- (2) Установите корпус на рельс направляющей таким образом, чтобы выступающая часть рельса направляющей попала в паз адаптера рельса направляющей. (**Рис. 14**)
- (3) Ослабьте зажимной рычаг, отрегулируйте положение режущего диска и зафиксируйте зажимной рычаг.
- (4) После этого можно начинать порезку.

ПРИМЕЧАНИЕ

- Выполняя порезку с помощью рельса направляющей, необходимо помнить, что глубина резы сокращается по мере увеличения толщины рельса направляющей.
- Этот адаптер рельса направляющей можно использовать с рельсами направляющей BOSCH, FESTO и MAKITA.
- Если рельс направляющей используется под наклоном 45 градусов, положение режущего диска не согласовывается с меткой на верхней части основания.

8. Использование пылеуловителя

Чтобы собрать древесные опилки с помощью пылесоса, подключите шланг втягивания к пылеуловителю, установленному на главном блоке с помощью винта М4. (**Рис. 15**)

9. Регулирование положения зажимного рычага

Нажатие зажимного рычага высвобождает его с головки болта, в результате чего рычаг свободно вращается.

Закрепив направляющую и рельс направляющей, нажмите зажимной рычаг и поверните его в положение, где он не будет мешать порезке. (**Рис. 16**)

ПРОЦЕДУРА РЕЗАНИЯ

1. Поместите основание пилы на материал, затем совместите предварительно нанесенную линию резания и режущий диск с секцией передней шкалы

направляющей заготовки спереди основания пилы (**Рис. 11**).

Если основание не наклонено, используйте большой вырез в качестве направляющей (**Рис. 11, Рис. 12 (А)**).

Если основание наклонено (45 градусов), используйте малую переднюю шкалу в качестве направляющей (**Рис. 11, Рис. 12 (В)**).

2. Убедитесь, что выключатель повернут в положение ON (ВКЛ) перед тем как режущий диск войдет в соприкосновение с пиломатериалом. Выключатель повернут в положение включения ON (ВКЛ), когда пускатель будет нажат; и повернут в положение выключения OFF (ВЫКЛ), когда пускатель будет отпущен.
3. Оптимальное резание получается при перемещении пилы с постоянной скоростью.

ОСТОРОЖНО

Прежде чем начать операцию резания, проверьте материал, который Вы будете резать. Если при резании предполагаемого материала возможно образование вредной / токсической пыли, убедитесь в том, что отверстие для отвода пыли плотно подсоединено пылевой мешок или специальная пылеулавливающая система. В дополнение ко всему, наденьте противопылевой респиратор.

На основания нанесено покрытие PTFE. Будьте осторожны, не нажимайте слишком сильно на корпус устройства, так как это приводит к появлению большой нагрузки на мотор. Использование легкого нажима делает скольжение детали более легким и позволит производить резание с меньшим усилием. Попытка резать дерево, которое покрыто твердым гранулированным материалом, таким как песок или металлическая крошка, легко приводит к появлению повреждений покрытия поверхности в виде царапин, так что будьте осторожны.

- Перед началом распиливания убедитесь в том, что режущий диск уже достиг рабочей скорости.
- В случае остановки режущего диска или появления непредусмотренного шума при эксплуатации, немедленно поверните выключатель в положение OFF (ВЫКЛ).
- Всегда следите за тем, чтобы шнур питания не оказался в опасной близости от вращающегося режущего диска.
- Очень опасно эксплуатировать дисковую пилу, если режущий диск уже направлен вверх или в сторону. Не следует применять пилу таким необычным образом.
- Всегда надевайте защитные очки перед резанием материалов.
- После окончания работы выньте штепсельную вилку из сетевой розетки.

УСТАНОВКА И СНЯТИЕ РЕЖУЩЕГО ДИСКА

ОСТОРОЖНО

Во избежание серьезного несчастного случая, убедитесь в том, что выключатель будет установлен в положение OFF (ВЫКЛ), а источник питания будет отсоединен.

1. Снятие режущего диска

- (1) Ослабьте болт и немного уменьшите уровень резания от максимального значения. (**Рис. 2**)
- (2) Расположите дисковую пилу, как показано на **Рис. 17**.

- (3) Опустите рычаг блокировки, зафиксируйте шпindel и снимите болт с шестигранной головкой с помощью торцевого гаечного ключа.
- (4) Снимите режущий диск в то время, пока будете удерживать рычаг нижнего предохранительного приспособления в том положении, которое необходимо, чтобы удерживать нижнее предохранительное приспособление полностью отведенным в крышку диска.

2. Установка режущего диска

- (1) Ослабьте болт и немного уменьшите уровень резания от максимального значения. (Рис. 2)
- (2) Тщательно удалите все опилки, которые накопились на шпинделе, на болте и на шайбах.
- (3) Как показано на Рис. 18, сторона шайбы (А) с расчетным центром такого же диаметра, как и внутренний диаметр режущего диска, и вогнутая сторона шайбы (В), должны быть плотно посажены по обеим сторонам режущего диска.
- (4) Для обеспечения правильного направления вращения режущего диска, направление, указанное стрелкой на режущем диске, должно совпадать с направлением, указанным стрелкой на крышке пилы.
- (5) Затяните пальцами болт с шестигранной головкой, удерживая по максимуму режущий диск. Затем нажмите рычаг блокировки, заблокируйте шпindel и затяните болт до конца.

ОСТОРОЖНО

После прикрепления режущего диска, еще раз убедитесь в том, что рычаг блокировки будет прочно закреплен в заданном положении.

ТЕХНИЧЕСКОЕ ОБСЛУЖИВАНИЕ И ОСМОТР

1. Осмотр режущего диска

Так как использование незаточенного режущего диска будет уменьшать эффективность и может привести к неисправности двигателя, заточите или замените режущий диск сразу же, как только заметите следы абразивного износа.

2. Проверка установленных винтов

Регулярно проверяйте все установленные на инструменте винты, следите за тем, чтобы они были как следует затянуты. Немедленно затяните винт, который окажется ослабленным. Невыполнение этого правила грозит серьезной опасностью.

3. Обследование угольных щеток (Рис. 19)

В двигателе используются угольные щетки, которые постепенно изнашиваются. Так как чрезмерно изношенная угольная щетка может повредить двигатель, заменяйте изношенные угольные щетки новыми, имеющими тот же номер, как и показанный на рисунке, или близкими к "пределу износа". Кроме того, всегда содержите угольные щетки в чистоте и обязательно следите за тем, чтобы они могли свободно скользить в щеткодержателях.

ОСТОРОЖНО

- При установке новых угольных щеток всегда используйте фирменные угольные щетки фирмы Hitachi с номером, указанным на чертеже.
- Для моделей С6ВУУ и С7ВУУ, тормоз может не работать при использовании других щеток, чем указанные.

Если тормоз стал неэффективен, замените угольные щетки новыми.

4. Замена угольных щеток

Снимите колпачки щеток при помощи отвертки с плоской головкой. После этого угольные щетки могут быть легко сняты.

5. Техническое обслуживание двигателя

Обмотка двигателя - "сердце" электроинструмента. Проявляйте должное внимание, следя за тем, чтобы обмотка не была повреждена и/или залита маслом или водой.

6. Регулирование основания и полотна пилы для поддержки перпендикулярности

Угол между основанием и полотном пилы отрегулирован в 90°, однако если эта перпендикулярность должна быть изменена по какой-то причине, проведите регулировку следующим образом:

- (1) Переверните основание (Рис. 20) и ослабьте рычаг и барашковый болт (Рис. 4 (А), Рис. 4 (В)).
- (2) Присоедините угольник к основанию и полотну пилы, и повернув Установочный винт с продольными шлицами при помощи плоской отвертки, измените положение основания, чтобы установить желаемый правильный угол.

7. Порядок записей по техобслуживанию

ОСТОРОЖНО

Ремонт, модификацию и осмотр механизированного инструмента фирмы Hitachi следует проводить в авторизованном сервисном центре Hitachi.

Этот перечень запасных частей пригодится при представлении его вместе с инструментом в авторизованный сервисный центр Hitachi с запросом на ремонт или прочее обслуживание.

При работе и обслуживании механизированных инструментов нужно соблюдать правила и стандарты безопасности, действующие в каждой данной стране.

ЗАМЕЧАНИЕ

Фирма HITACHI непрерывно работает над усовершенствованием своих изделий, поэтому мы сохраняем за собой право на внесение изменений в технические характеристики, упомянутые в данной инструкции по эксплуатации, без предупреждения об этом.

ГАРАНТИЯ

Мы гарантируем соответствие автоматических инструментов Hitachi нормативным/национальным положениям. Данная гарантия не распространяется на дефекты или ущерб, возникший вследствие неправильного использования или ненадлежащего обращения, а также нормального износа. В случае подачи жалобы отправляйте автоматический инструмент в неразобранном состоянии вместе с ГАРАНТИЙНЫМ СЕРТИФИКАТОМ, который находится в конце инструкции по обращению, в авторизованный центр обслуживания Hitachi.

ПРИМЕЧАНИЕ

На основании постоянных программ исследования и развития, HITACHI оставляют за собой право на изменение указанных здесь технических данных без предварительного уведомления.

Информация, касающаяся создаваемого шума и вибрации

Измеряемые величины были определены в соответствии с EN60745 и заявлены в соответствии с ISO 4871.

С6УУ • С6ВУУ

Измеренный средневзвешенный уровень звуковой мощности: 101 дБ (А)

Измеренный средневзвешенный уровень звукового давления: 90 дБ (А)

Погрешность КрА: 3 дБ (А)

С7УУ • С7ВУУ

Измеренный средневзвешенный уровень звуковой мощности: 106 дБ (А)

Измеренный средневзвешенный уровень звукового давления: 95 дБ (А)

Погрешность КрА: 3 дБ (А)

Надевайте наушники.

Общие значения вибрации (сумма векторов триаксиального кабеля) определяются в соответствии с EN60745.

Резка ДСП:

Величина вибрации $a_h = 2,4 \text{ м/с}^2$

Погрешность К = 1,5 м/с²

Заявленный общий уровень вибрации измерялся в соответствии со стандартным тестовым методом. Этот уровень может использоваться для сравнения различных инструментов.

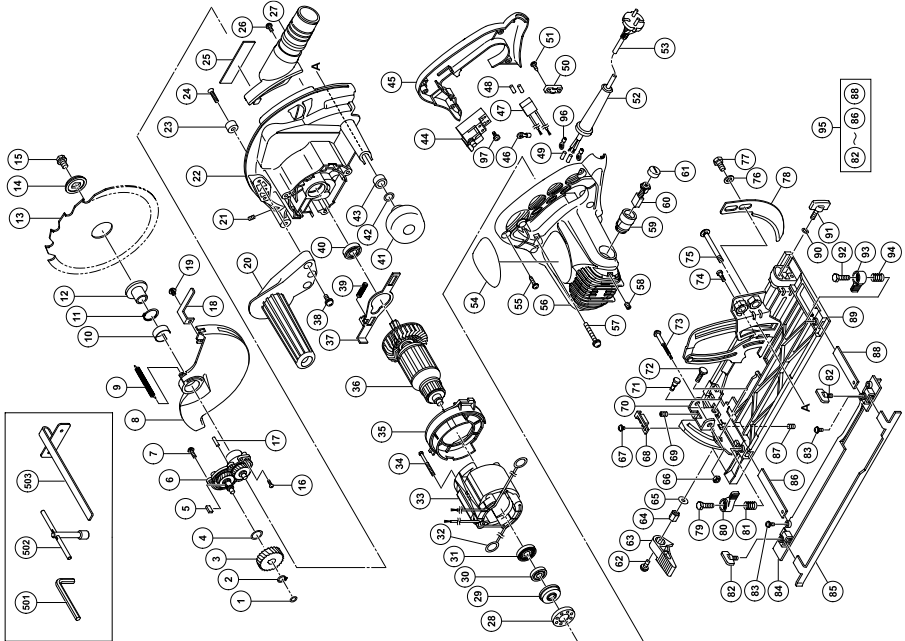
Кроме того, его можно использовать для предварительной оценки воздействия.

ПРЕДУПРЕЖДЕНИЕ

- Величина вибрации во время фактического использования инструмента может отличаться от указанного значения, в зависимости от способа использования инструмента.
- Определить меры предосторожности, чтобы защитить оператора, которые основаны на расчете воздействия при фактических условиях использования (принимая во внимание все периоды цикла эксплуатации кроме времени запуска, то есть когда инструмент выключен, работает на холостом ходу).

C6UY

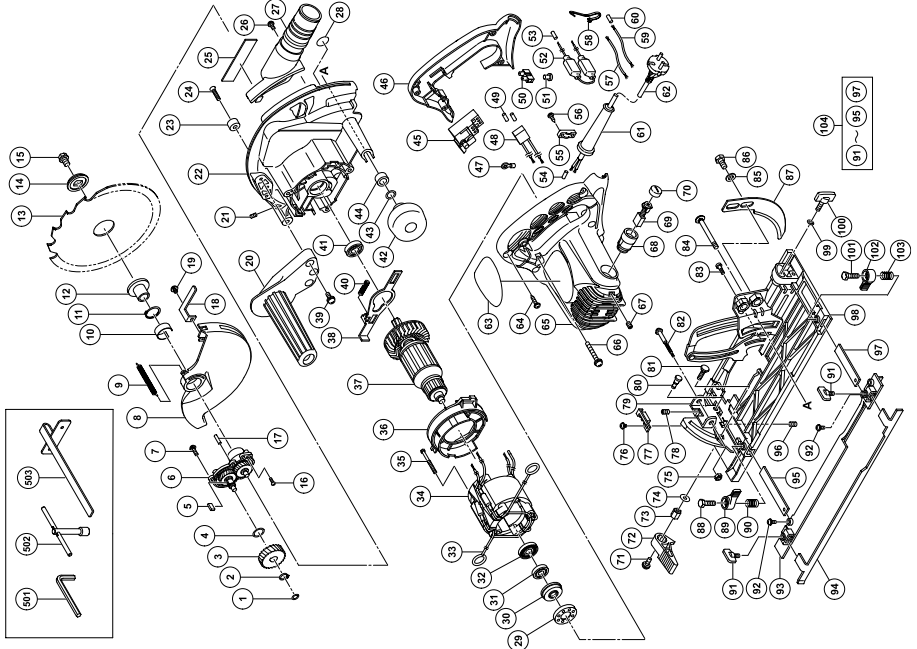
Item No.	Part Name	QTY	Item No.	Part Name	QTY
1	WASHER	1	51	TAPPING SCREW (W/FLANGE) D4x16	2
2	RETAINING RING FOR D11 SHAFT	1	52	CORD ARMOR	1
3	FIRST GEAR	1	53	CORD	1
4	O-RING	1	54	NAME PLATE	1
5	FEATHER KEY 4X4x10	1	55	TAPPING SCREW (W/FLANGE) D4x20	4
6	BEARING HOLDER ASS'Y	1	56	HOUSING ASS'Y	1
7	MACHINE SCREW (W/SP. WASHER) M4	3	57	MACHINE SCREW (W/WASHERS) M5x40	3
8	LOWER GUARD	1	58	HEX. SOCKET SET SCREW M5x8	2
9	RETURN SPRING (A)	1	59	BRUSH HOLDER	2
10	BUSHING	1	60	CARBON BRUSH	2
11	RETAINING RING FOR D22 SHAFT	1	61	BRUSH CAP	2
12	WASHER (A)	1	62	SEAL LOCK SCREW (W/SP. WASHERS) M6x14	1
13	TCT SAW BLADE 166 MM	1	63	LEVER (A)	1
14	WASHER(B)	1	64	LOCK NUT	1
15	BOLT (W/WASHER) M7x17.5	1	65	WASHER	1
16	MACHINE SCREW M3	3	66	U-NUT M5	1
17	NEEDLE ROLLER	1	67	MACHINE SCREW (W/SP. WASHER) M4	1
18	LEVER	1	68	GUIDE PIECE	1
19	MACHINE SCREW (W/SP. WASHER) M4x8	1	69	SEAL LOCK HEX. SOCKET SET SCREW M5x6	1
20	SIDE HANDLE	1	70	BEVEL PLATE	1
21	HEX. SOCKET SET SCREW M5x6	1	71	STEP PIN D6x13	1
22	GEAR COVER	1	72	BOLT (SQUARE) M6x20	1
23	CUSHION	1	73	ADJUSTING SCREW (A)	1
24	FLAT HD. SCREW M6x20	1	74	SPECIAL SCREW M6	1
25	HITACHI PLATE	1	75	DIAGONAL BOLT M8	2
26	MACHINE SCREW (W/WASHERS) M4x12	1	76	BOLT (W/FLANGE) M6	2
27	DUST COLLECTOR	1	78	RIVING KNIFE	2
28	RUBBER BUSHING	1	79	BOLT M6x10	1
29	BEARING BUSHING	1	80	CLAMP LEVER	1
30	BALL BEARING 608VVC2PS2L	1	81	SPRING(B)	1
31	DUST SEAL	1	82	WING BOLT M6x12	2
32	BRUSH TERMINAL	2	83	MACHINE SCREW (W/SP. WASHER) M5x12	2
33	STATOR ASS'Y	2	84	GUIDE RAIL ADAPTER	1
34	HEX. HD. TAPPING SCREW D5x55	2	85	GUIDE RAIL PLATE	1
35	FAN GUIDE	1	86	GUIDE BAR	1
36	ARMATURE	1	87	SLOTTED HD. SET SCREW (SEAL LOCK) M6x6	1
37	LOCK LEVER	1	88	GUIDE BAR	1
38	MACHINE SCREW (W/WASHERS) M5x16	3	89	BASE ASS'Y	1
39	SPRING (A)	1	90	WASHER M6	1
40	BALL BEARING 6000VVCMP S2L	1	91	WING BOLT M6x17	1
41	KNOB	1	92	BOLT M6x10	1
42	O-RING	1	93	CLAMP LEVER	1
43	SLEEVE	1	94	SPRING (B)	1
44	SWITCH	1	95	GUIDE RAIL ASS'Y	1
45	HANDLE COVER	1	96	TERMINAL	2
46	TERMINAL M4.0	1	97	MACHINE SCREW (W/WASHER) M3.5x6	4
47	NOISE SUPPRESSOR	1	501	HEX. BAR WRENCH 2.5MM	1
48	TUBE (D)	2	502	BOX WRENCH 10MM	1
49	TUBE (D)	2	503	GUIDE	1
50	CORD CLIP	1			



C6BUY

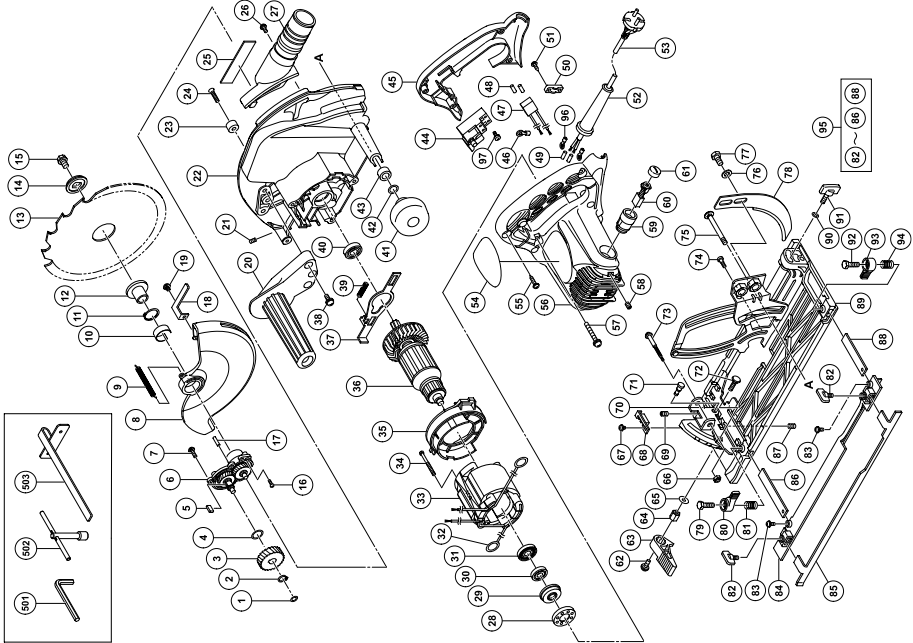
Item No.	Part Name	Q'TY
55	CORD CLIP	1
56	TAPPING SCREW (W/FLANGE) D4x16	2
57	INTERNAL WIRE	1
58	WIRE CLAMP	1
59	INTERNAL WIRE	1
60	TUBE (D)	1
61	CORD ARMOR	1
62	CORD	1
63	NAME PLATE	1
64	TAPPING SCREW (W/FLANGE) D4x20	4
65	HOUSING ASSY	1
66	MACHINE SCREW (W/WASHERS) M5x40	3
67	HEX. SOCKET SET SCREW M5x8	2
68	BRUSH HOLDER	2
69	CARBON BRUSH	2
70	BRUSH CAP	2
71	SEAL LOCK SCREW (W/SP. WASHERS) M6x14	1
72	LEVER (A)	1
73	LOCK NUT	1
74	WASHER	1
75	U-NUT M5	1
76	MACHINE SCREW (W/SP. WASHER) M4	1
77	GUIDE PIECE	1
78	SEAL LOCK HEX. SOCKET SET SCREW M5x6	1
79	BEVEL PLATE	1
80	STEP PIN D6x13	1
81	BOLT (SQUARE) M6x20	1
82	ADJUSTING SCREW (A)	1
83	SPECIAL SCREW M6	1
84	DIAGONAL BOLT M8	1
85	BOLT WASHER M6	2
86	BOLT (W/FLANGE) M6	2
87	IRVING KNIFE	1
88	BOLT M6x10	1
89	CLAMP LEVER	1
90	SPRING(B)	1
91	WING BOLT M6x12	2
92	MACHINE SCREW (W/SP. WASHER) M5x12	2
93	GUIDE RAIL ADAPTER	1
94	GUIDE RAIL PLATE	1
95	GUIDE BAR	1
96	SLOTTED HD. SET SCREW (SEAL LOCK) M6x6	1
97	GUIDE BAR	1
98	BASE ASSY	1
99	WASHER M6	1
100	WING BOLT M6x17	1
101	BOLT M6x10	1
102	CLAMP LEVER	1
103	SPRING (B)	1
104	GUIDE RAIL ASSY	1
501	HEX. BAR WRENCH 2.5MM	1
502	BOX WRENCH 10MM	1
503	GUIDE	1

Item No.	Part Name	Q'TY
1	WASHER	1
2	RETAINING RING FOR D11 SHAFT	1
3	FIRST GEAR	1
4	O-RING	1
5	FEATHER KEY 4x4x10	1
6	BEARING HOLDER ASSY	1
7	MACHINE SCREW (W/SP. WASHER) M4	3
8	LOWER GUARD	1
9	RETURN SPRING (A)	1
10	BUSHING	1
11	RETAINING RING FOR D22 SHAFT	1
12	WASHER (A)	1
13	TCT SAW BLADE 165 MM	1
14	WASHER(B)	1
15	BOLT (W/WASHER) M7x17.5	1
16	MACHINE SCREW M3	3
17	NEEDLE ROLLER	1
19	MACHINE SCREW (W/SP. WASHER) M4x8	1
20	SIDE HANDLE	1
21	HEX. SOCKET SET SCREW M5x6	1
22	GEAR COVER	1
23	CUSHION	1
24	FLAT HD. SCREW M6x20	1
25	HITACHI PLATE	1
26	MACHINE SCREW (W/WASHERS) M4x12	1
27	DUST COLLECTOR	1
28	NAME PLATE (BRAKE)	1
29	RUBBER BUSHING	1
30	BEARING BUSHING	1
31	BALL BEARING 608VVC2PSZL	1
32	DUST SEAL	1
33	BRUSH TERMINAL	2
34	STATOR ASSY	1
35	HEX. HD. TAPPING SCREW D5x55	2
36	FAN GUIDE	1
37	ARMATURE	1
38	LOCK LEVER	1
39	MACHINE SCREW (W/WASHERS) M6x16	3
40	SPRING (A)	1
41	BALL BEARING 6000VCMPS2L	1
42	KNOB	1
43	O-RING	1
44	SLEEVE	1
45	SWITCH (B)	1
46	HANDLE COVER	1
47	TERMINAL M4.0	1
48	NOISE SUPPRESSOR	1
49	TUBE (D)	2
50	PILLAR TERMINAL	1
51	CONNECTOR 50092	1
52	RESISTOR	1
53	TUBE (D)	1
54	TUBE (D)	2



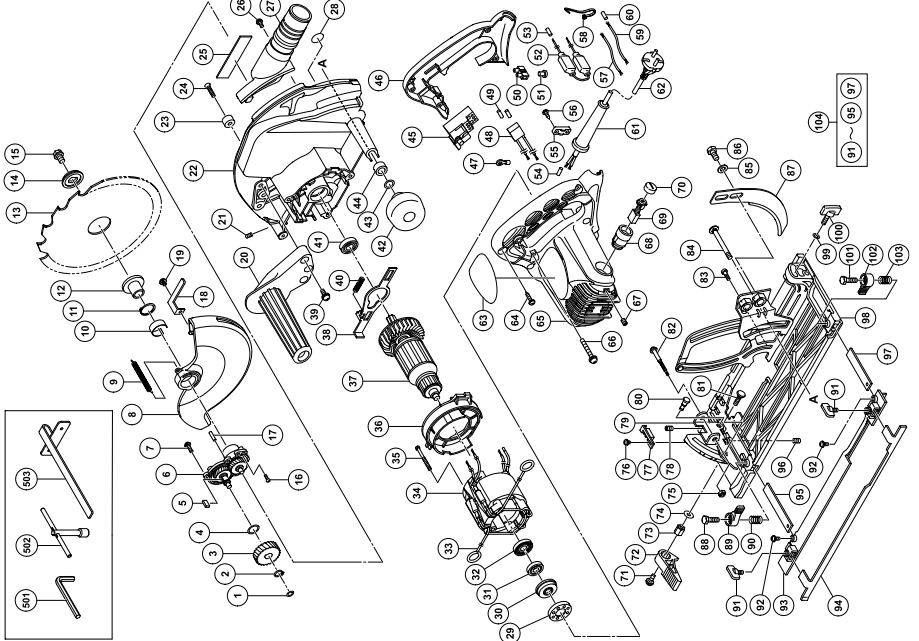
C7UY

Item No.	Part Name	QTY	Item No.	Part Name	QTY
1	WASHER	1	51	TAPPING SCREW (W/FLANGE) D4x16	2
2	RETAINING RING FOR D11 SHAFT	1	52	CORD ARMOR	1
3	FIRST GEAR	1	53	CORD	1
4	O-RING	1	54	NAME PLATE	1
5	FEATHER KEY 4x4x10	1	55	TAPPING SCREW (W/FLANGE) D4x20	4
6	BEARING HOLDER ASSY	1	56	HOUSING ASSY	1
7	MACHINE SCREW (W/SP. WASHER) M4	3	57	MACHINE SCREW (W/WASHERS) M5x40	1
8	LOWER GUARD	1	58	HEX. SOCKET SET SCREW M5x8	2
9	RETURN SPRING (A)	1	59	BRUSH HOLDER	2
10	BUSHING	1	60	CARBON BRUSH	2
11	RETAINING RING FOR D22 SHAFT	1	61	BRUSH CAP	2
12	WASHER (A)	1	62	SEAL LOCK SCREW (W/SP. WASHERS) M6x14	1
13	TCT SAW BLADE 190 MM	1	63	LEVER (A)	1
14	WASHER(B)	1	64	LOCK NUT	1
15	BOLT (W/WASHER) M7x17.5	1	65	WASHER	1
16	MACHINE SCREW M3	3	66	U-NUT M5	1
17	NEEDLE ROLLER	1	67	MACHINE SCREW (W/SP. WASHER) M4	1
18	LEVER	1	68	GUIDE PIECE	1
19	MACHINE SCREW (W/SP. WASHER) M4x8	1	69	SEAL LOCK HEX. SOCKET SET SCREW M5x6	1
20	SIDE HANDLE	1	70	BEVEL PLATE	1
21	HEX. SOCKET SET SCREW M5x6	1	71	STEP PIN D6x13	1
22	GEAR COVER	1	72	BOLT (SQUARE) M6x20	1
23	CUSHION	1	73	ADJUSTING SCREW (A)	1
24	FLAT HD. SCREW M6x20	1	74	SPECIAL SCREW M6	1
25	HITACHI PLATE	1	75	DIAGONAL BOLT M8	1
26	MACHINE SCREW (W/WASHERS) M4x12	1	76	BOLT (W/FLANGE) M6	2
27	DUST COLLECTOR	1	77	RIVING KNIFE	1
28	RUBBER BUSHING	1	78	BOLT M6x10	1
29	BEARING BUSHING	1	80	CLAMP LEVER	1
30	BALL BEARING 608VVC2PS2L	1	81	SPRING(B)	1
31	TUFT SEAL	1	82	WING BOLT M6x12	2
32	BRUSH TERMINAL	2	83	MACHINE SCREW (W/SP. WASHER) M6x12	2
33	STATOR ASSY	1	84	GUIDE RAIL ADAPTER	1
34	HEX. HD. TAPPING SCREW D6x55	2	85	GUIDE RAIL PLATE	1
35	FAN GUIDE	1	86	GUIDE RAIL	1
36	ARMATURE	1	87	SLOTTED HD. SET SCREW (SEAL LOCK) M6x6	1
37	LOCK LEVER	1	88	GUIDE BAR	1
38	MACHINE SCREW (W/WASHERS) M5x16	3	89	BASE ASSY	1
39	SPRING (A)	1	90	WASHER M6	1
40	BALL BEARING 6000VVCMP S2L	1	91	WING BOLT M6x17	1
41	KNOB	1	92	BOLT M6x10	1
42	O-RING	1	93	CLAMP LEVER	1
43	SLEEVE	1	94	SPRING (B)	1
44	SWITCH	1	95	GUIDE RAIL ASSY	1
45	HANDLE COVER	1	96	TERMINAL	2
46	TERMINAL M4.0	1	97	MACHINE SCREW (W/WASHER) M3.5x6	4
47	NOISE SUPPRESSOR	1	501	HEX. BAR WRENCH 2.5MM	1
48	TUBE (D)	2	502	BOX WRENCH 10MM	1
49	TUBE (D)	2	503	GUIDE	1
50	CORD CLIP	1			



C7BUY

Item No.	Part Name	Q'TY	Item No.	Part Name	Q'TY
1	WASHER	1	56	CORD CLIP	1
2	RETAINING RING FOR D11 SHAFT	1	55	TAPPING SCREW (W/FLANGE) D4x16	2
3	FIRST GEAR	1	57	INTERNAL WIRE	1
4	O-RING	1	58	WIRE CLAMP	1
5	FEATHER KEY 4x4x10	1	59	INTERNAL WIRE	1
6	BEARING HOLDER ASSY	1	60	TUBE (D)	1
7	MACHINE SCREW (W/SP. WASHER) M4	3	61	CORD ARMOR	1
8	LOWER GUARD	1	62	CORD	1
9	RETURN SPRING (A)	1	63	NAME PLATE	1
10	BUSHING	1	64	TAPPING SCREW (W/FLANGE) D4x20	4
11	RETAINING RING FOR D22 SHAFT	1	65	HOUSING ASSY	1
12	TCT SAW BLADE 190 MM	1	66	MACHINE SCREW (W/WASHERS) M5x40	3
13	WASHER (A)	1	67	HEX. SOCKET SET SCREW M5x8	2
14	WASHER(B)	1	68	BRUSH HOLDER	2
15	BOLT (W/WASHER) M7x17.5	1	69	CARBON BRUSH	2
16	MACHINE SCREW M3	3	70	BRUSH CAP	2
17	NEEDLE ROLLER	1	71	SEAL LOCK SCREW (W/SP. WASHERS) M6x14	1
18	LEVER	1	72	LEVER (A)	1
19	MACHINE SCREW (W/SP. WASHER) M4x8	1	73	LOCK NUT	1
20	SIDE HANDLE	1	74	WASHER	1
21	HEX. SOCKET SET SCREW M5x6	1	75	U-NUT M5	1
22	GEAR COVER	1	76	MACHINE SCREW (W/SP. WASHER) M4	1
23	CUSHION	1	77	GUIDE PIECE	1
24	FLAT HD. SCREW M6x20	1	78	SEAL LOCK HEX. SOCKET SET SCREW M5x6	1
25	HITACHI PLATE	1	79	BEVEL PLATE	1
26	MACHINE SCREW (W/WASHERS) M4x12	1	80	STEP PIN D6x13	1
27	DUST COLLECTOR	1	81	BOLT (SQUARE) M6x20	1
28	NAME PLATE (BRAKE)	1	82	ADJUSTING SCREW (A)	1
29	RUBBER BUSHING	1	83	SPECIAL SCREW M6	1
30	BEARING BUSHING	1	84	DIAGONAL BOLT M8	1
31	BALL BEARING 608VVC2PSZL	1	85	BOLT WASHER M6	2
32	DUST SEAL	1	86	BOLT (W/FLANGE) M6	2
33	BRUSH TERMINAL	2	87	RIVING KNIFE	1
34	STATOR ASS Y	1	88	BOLT M6x10	1
35	HEX. HD. TAPPING SCREW D5x55	2	89	CLAMP LEVER	1
36	FAN GUIDE	1	90	SPRING(B)	1
37	ARMATURE	1	91	WING BOLT M6x12	2
38	LOCK LEVER	1	92	MACHINE SCREW (W/SP. WASHER) M5x12	2
39	MACHINE SCREW (W/WASHERS) M5x16	3	93	GUIDE RAIL ADAPTER	1
40	SPRING (A)	1	94	GUIDE RAIL PLATE	1
41	BALL BEARING 6000VCMPSZL	1	95	GUIDE BAR	1
42	KNOB	1	96	SLOTTED HD. SET SCREW (SEAL LOCK) M6x6	1
43	O-RING	1	97	GUIDE BAR	1
44	SLEEVE	1	98	BASE ASSY	1
45	SWITCH (B)	1	99	WASHER M6	1
46	HANDLE COVER	1	100	WING BOLT M6x17	1
47	TERMINAL M4.0	1	101	BOLT M6x10	1
48	NOISE SUPPRESSOR	1	102	CLAMP LEVER	1
49	TUBE (D)	2	103	SPRING (B)	1
50	PILLAR TERMINAL	1	104	GUIDE RAIL ASSY	1
51	CONNECTOR 50092	1	501	HEX. BAR WRENCH 2.5MM	1
52	RESISTOR	1	502	BOX WRENCH 10MM	1
53	TUBE (D)	1	503	GUIDE	1
54	TUBE (D)	2			

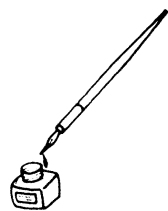


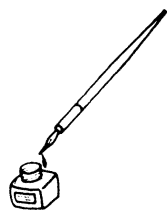
<p>English</p> <p align="center"><u>GUARANTEE CERTIFICATE</u></p> <ol style="list-style-type: none"> ① Model No. ② Serial No. ③ Date of Purchase ④ Customer Name and Address ⑤ Dealer Name and Address (Please stamp dealer name and address) 	<p>Čeština</p> <p align="center"><u>ZÁRUČNÍ LIST</u></p> <ol style="list-style-type: none"> ① Model č. ② Série č. ③ Datum nákupu ④ Jméno a adresa zákazníka ⑤ Jméno a adresa prodejce (Prosíme o razítko se jménem a adresou prodejce)
<p>Deutsch</p> <p align="center"><u>GARANTIESCHEIN</u></p> <ol style="list-style-type: none"> ① Modell-Nr. ② Serien-Nr. ③ Kaufdatum ④ Name und Anschrift des Kunden ⑤ Name und Anschrift des Händlers (Bitte mit Namen und Anschrift des Handlers abstempeln) 	<p>Türkçe</p> <p align="center"><u>GARANTİ SERTİFİKASI</u></p> <ol style="list-style-type: none"> ① Model No. ② Seri No. ③ Satın Alma Tarihi ④ Müşteri Adı ve Adresi ⑤ Bayi Adı ve Adresi (Lütfen bayi adını ve adresini kaşe olarak basın)
<p>Ελληνικά</p> <p align="center"><u>ΠΙΣΤΟΠΟΙΗΤΙΚΟ ΕΓΓΥΗΣΗΣ</u></p> <ol style="list-style-type: none"> ① Αρ. Μοντέλου ② Αύξων Αρ. ③ Ημερομηνία αγοράς ④ Όνομα και διεύθυνση πελάτη ⑤ Όνομα και διεύθυνση μεταπωλητή (Παρακαλούμε να χρησιμοποιηθεί σφραγίδα) 	<p>Română</p> <p align="center"><u>CERTIFICAT DE GARANȚIE</u></p> <ol style="list-style-type: none"> ① Model nr. ② Nr. de serie ③ Data cumpărării ④ Numele și adresa clientului ⑤ Numele și adresa distribuitorului (Vă rugăm aplicați ștampila cu numele și adresa distribuitorului)
<p>Polski</p> <p align="center"><u>GWARANCJA</u></p> <ol style="list-style-type: none"> ① Model ② Numer seryjny ③ Data zakupu ④ Nazwa klienta i adres ⑤ Nazwa dealera i adres (Pieczęć punktu sprzedaży) 	<p>Slovenščina</p> <p align="center"><u>GARANCIJSKO POTRDILO</u></p> <ol style="list-style-type: none"> ① Št. modela ② Serijska št. ③ Datum nakupa ④ Ime in naslov kupca ⑤ Ime in naslov prodajalca (Prosimo vtisnite žig z imenom in naslovom prodajalca)
<p>Magyar</p> <p align="center"><u>GARANCIA BIZONYLAT</u></p> <ol style="list-style-type: none"> ① Típuszám ② Sorozatszám ③ A vásárlás dátuma ④ A Vásárló neve és címe ⑤ A Kereskedő neve és címe (Kérjük ide elhelyezni a Kereskedő nevének és címének pecsétjét) 	<p>Русский</p> <p align="center"><u>ГАРАНТИЙНЫЙ СЕРТИФИКАТ</u></p> <ol style="list-style-type: none"> ① Модель № ② Серийный № ③ Дата покупки ④ Название и адрес заказчика ⑤ Название и адрес дилера (Пожалуйста, внесите название и адрес дилера)

HITACHI

①	
②	
③	
④	
⑤	







Hitachi Power Tools Österreich GmbH

Str. 7, Objekt 58/A6, Industriezentrum NÖ –Süd 2355
Wiener Neudorf, Austria
Tel: +43 2236 64673/5
Fax: +43 2236 63373

Hitachi Power Tools Hungary Kft.

1106 Bogancsvirag U.5-7, Budapest, Hungary
Tel: +36 1 2643433
Fax: +36 1 2643429
URL: <http://www.hitachi-powertools.hu>

Hitachi Power Tools Polska Sp.z o.o.

ul. Kleszczowa27
02-485 Warszawa, Poland
Tel: +48 22 863 33 78
Fax: +48 22 863 33 82
URL: <http://www.hitachi-elektronarzedzia.pl>

Hitachi Power Tools Czech s.r.o.

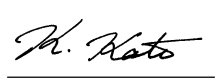
Videnska 102,619 00 Brno, Czech
Tel: +420 547 426 598
Fax: +420 547 426 599
URL: <http://www.hitachi-powertools.cz>

Hitachi Power Tools Netherlands B.V. Moscow Branch

Kashirskoye Shosse Dom 65, 4F
115583 Moscow, Russia
Tel: +7 495 727 4460 or 4462
Fax: +7 495 727 4461
URL: <http://www.hitachi-pt.ru>

Hitachi Power Tools Romania

Str Sf. Gheorghe nr 20-Ferma, Pantelimon, Jud. Ilfov
Tel: +031 805 25 77
Fax: +031 805 27 19

<p>English</p> <p>EC DECLARATION OF CONFORMITY</p> <p>We declare under our sole responsibility that this product is in conformity with standards or standardized documents EN60745, EN60335, EN55014 and EN61000 in accordance with Council Directives 2004/108/EC and 2006/42/EC. The European Standards Manager at Hitachi Koki Europe Ltd. is authorized to compile the technical file. This declaration is applicable to the product affixed CE marking.</p>	<p>Čeština</p> <p>PROHLÁŠENÍ O SHODĚ S CE</p> <p>Prohlašujeme na svoji zodpovědnost, že tento výrobek odpovídá normám EN60745, EN60335, EN55014 a EN61000 v souladu se směrnicemi 2004/108/EC a 2006/42/EC. Vedoucí pracovník pro Evropské normy v Hitachi Koki Europe Ltd. je oprávněný ke zpracování technického souboru. Toto prohlášení platí pro výrobek označený značkou CE.</p>
<p>Deutsch</p> <p>ERKLÄRUNG ZUR KONFORMITÄT MIT CE-REGELN</p> <p>Wir erklären mit alleiniger Verantwortung, daß dieses Produkt den Standards oder standardisierten Dokumenten EN60745, EN60335, EN55014 und EN61000 in Übereinstimmung mit den Direktiven des Europarats 2004/108/CE und 2006/42/CE entspricht. Der Manager für europäische Standards bei der Hitachi Koki Europe Ltd. ist zum Verfassen der technischen Datei befugt. Diese Erklärung gilt für Produkte, die die CE-Markierung tragen.</p>	<p>Türkçe</p> <p>AB UYGUNLUK BEYANI</p> <p>Bu ürünün, 2004/108/EC ve 2006/42/EC sayılı Konsey Direktiflerine uygun olarak, EN60745, EN60335, EN55014 ve EN61000 sayılı standartlara ve standartlaştırılmış belgelere uygun olduğunu, tamamen kendi sorumluluğumuz altında beyan ederiz. Hitachi Koki Europe Ltd. Avrupa Standartlar Müdürü, teknik dosyayı hazırlama yetkisine sahiptir. Bu beyan, üzerinde CE işareti bulunan ürünler için geçerlidir.</p>
<p>Ελληνικά</p> <p>ΕΚ ΔΗΛΩΣΗ ΕΝΑΡΜΟΝΙΣΜΟΥ</p> <p>Δηλώνουμε με απόλυτη υπευθυνότητα ότι αυτό το προϊόν είναι εναρμονισμένο με τα πρότυπα ή τα έγγραφα προτύπων EN60745, EN60335, EN55014 και EN61000 σε συμφωνία με τις Οδηγίες του Συμβουλίου 2004/108/ΕΚ και 2006/42/ΕΚ. Ο υπεύθυνος για τα ευρωπαϊκά πρότυπα στην Hitachi Koki Europe Ltd. είναι εξουσιοδοτημένος να συντάσσει τον τεχνικό φάκελο. Αυτή η δήλωση ισχύει στο προϊόν με το σημάδι CE.</p>	<p>Română</p> <p>DECLARAȚIE DE CONFORMITATE CE</p> <p>Declarăm pe propria răspundere că acest produs este conform cu standardele sau documentele de standardizare EN60745, EN60335, EN55014 și EN61000 și cu Directivele Consiliului 2004/108/CE și 2006/42/CE. Managerul pentru standarde europene al Hitachi Koki Europe Ltd. este autorizat să întocmească fișa tehnică. Prezenta declarație se referă la produsul pe care este aplicat semnul CE.</p>
<p>Polski</p> <p>DEKLARACJA ZGODNOŚCI Z EC</p> <p>Oznajmiamy z całkowitą odpowiedzialnością, że produkt ten pozostaje w zgodzie ze standardami lub standardową formą dokumentów EN60745, EN60335, EN55014 i EN61000 w zgodzie z Zasadami Rady 2004/108/EC i 2006/42/EC. Menedżer Standardów Europejskich w firmie Hitachi Koki Europ Ltd. Jest upoważniony do kompilowania pliku technicznego. To oświadczenie odnosi się do załączonego produktu z oznaczeniami CE.</p>	<p>Slovenščina</p> <p>EC DEKLARACIJA O SKLADNOSTI</p> <p>Po lastni odgovornosti objavljamo, da je izdelek v skladu s standardi ali standardiziranimi dokumenti EN60745, EN60335, EN55014 in EN61000 v skladu z direktivami Sveta 2004/108/EC in 2006/42/EC. Direktor za evropske standarde podjetja Hitachi Koki Europe Ltd. je pooblaščen za sestavljanje tehničnih datotek. Deklaracija je označena na izdelku s pritrjeno CE označbo.</p>
<p>Magyar</p> <p>EU MEGFELELŐSÉGI NYILATKOZAT</p> <p>Teljes felelősségünk tudatában kijelentjük, hogy ez a termék megfelel az EN60745, EN60335, EN55014, és EN 61000 szabványoknak illetve szabványosított dokumentumoknak, az Európa Tanács 2004/108/EC és 2006/42/EC Tanácsi Direktíváival összhangban. Az Hitachi Koki Europe Ltd. Európai Szabványkezelője fel van hatalmazva a műszaki fájl elkészítésére. Jelen nyilatkozat a terméken feltüntetett CE jelzésre vonatkozik.</p>	<p>Русский</p> <p>ДЕКЛАРАЦИЯ СООТВЕТСТВИЯ ЕС</p> <p>Мы с полной ответственностью заявляем, что данное изделие соответствует стандартам или стандартизованным документам EN60745, EN60335, EN55014 и EN61000 согласно Директивам Совета 2004/108/ЕС и 2006/42/ЕС. Менеджер отдела европейских стандартов качества компании Hitachi Koki Europe Ltd. имеет право составлять технический файл. Данная декларация относится к изделиям, на которых имеется маркировка CE.</p>
<p>Representative office in Europe Hitachi Power Tools Europe GmbH Siemensring 34, 47877 Willich 1, F. R. Germany</p> <p>Technical file at: Hitachi Koki Europe Ltd. Clonshaugh Business & Technology Park, Dublin 17, Ireland</p> <p>Head office in Japan Hitachi Koki Co., Ltd. Shinagawa Intercity Tower A, 15-1, Konan 2-chome, Minato-ku, Tokyo, Japan</p> <p style="text-align: right;">CE</p> <p style="text-align: right;">31. 3. 2010</p> <p style="text-align: right;"> K. Kato Board Director</p>	