

# HITACHI

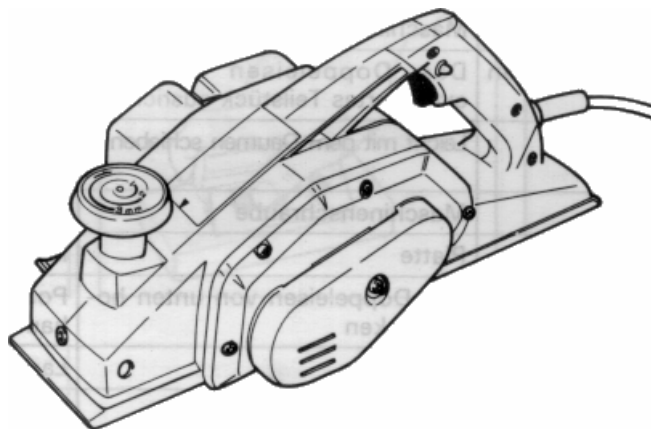
---

## Рубанок

---

### F30A

---

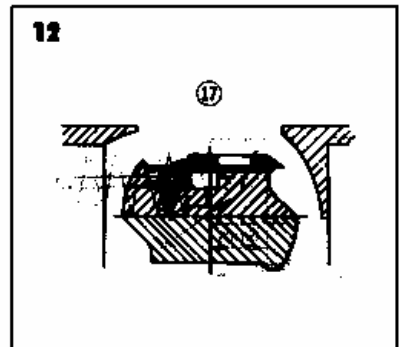
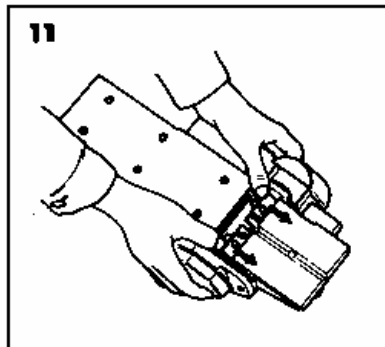
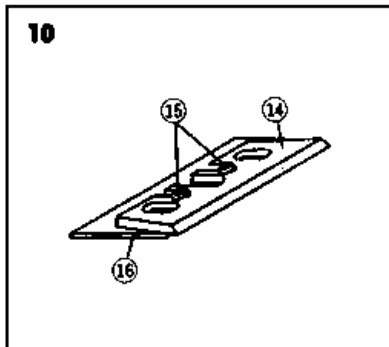
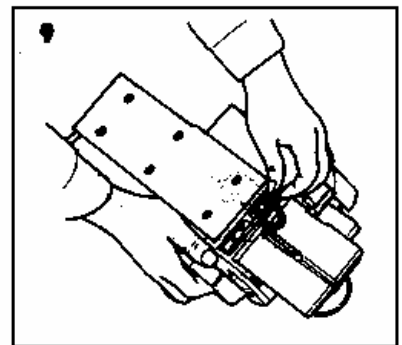
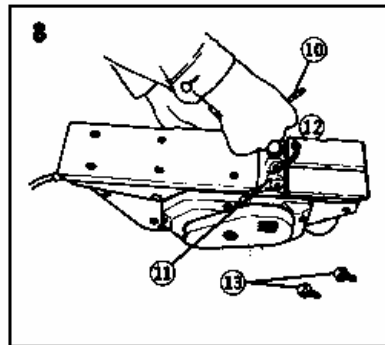
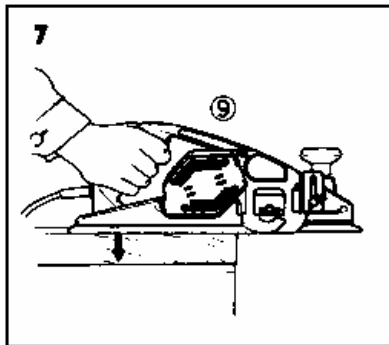
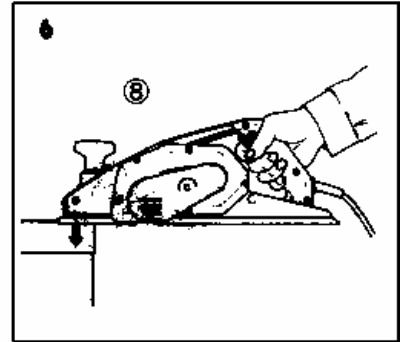
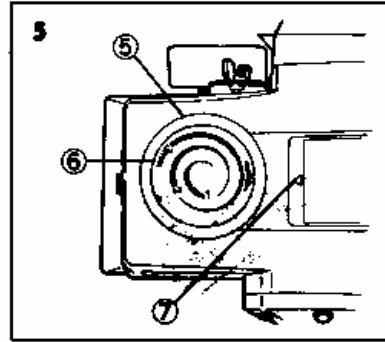
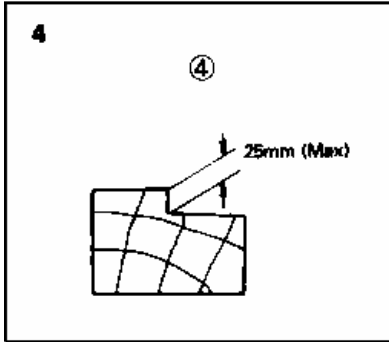
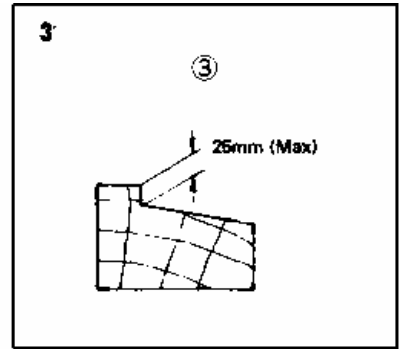
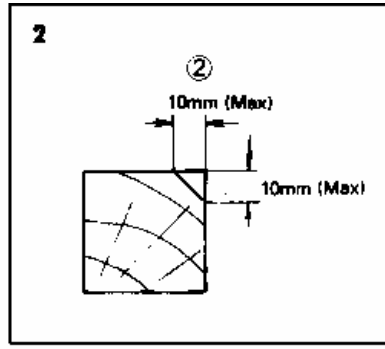
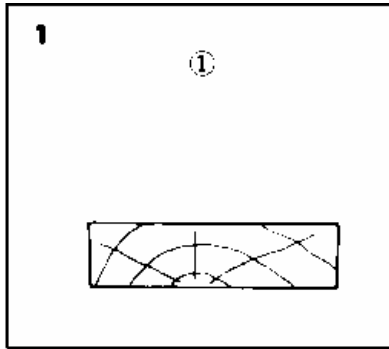


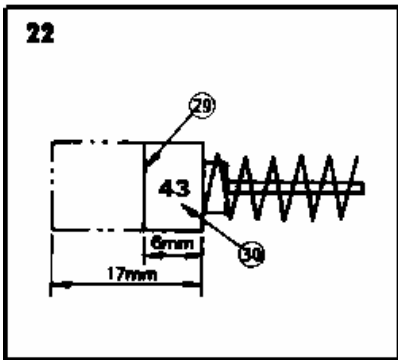
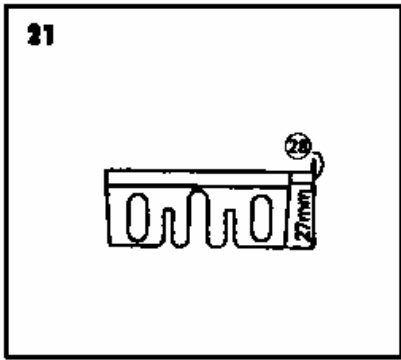
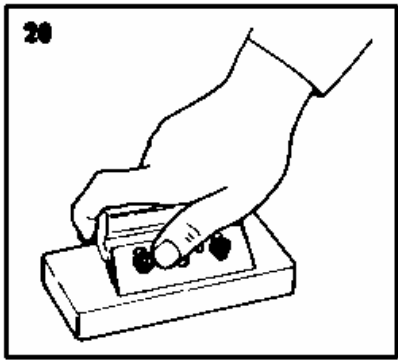
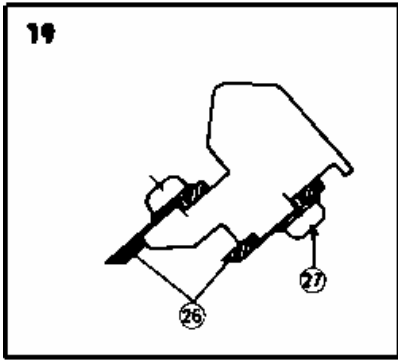
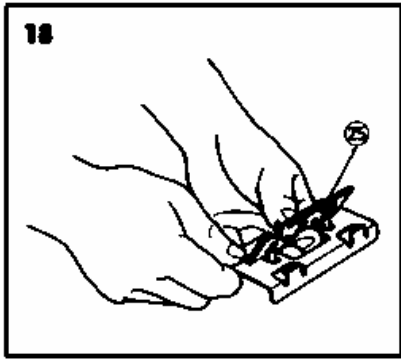
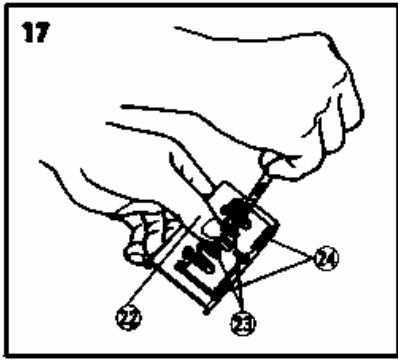
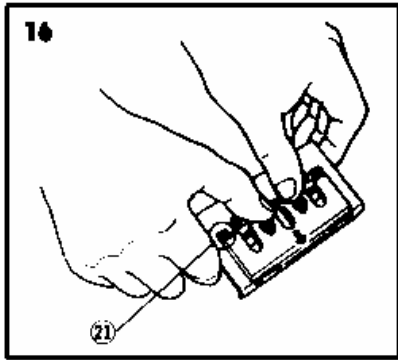
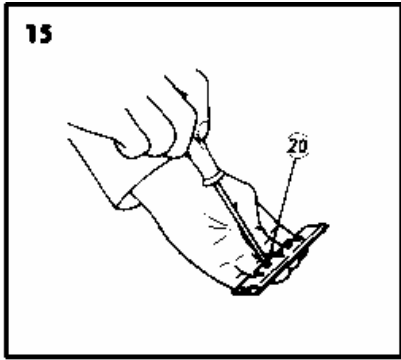
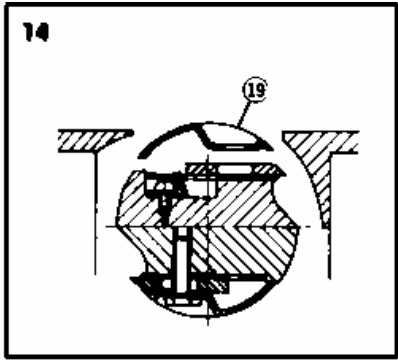
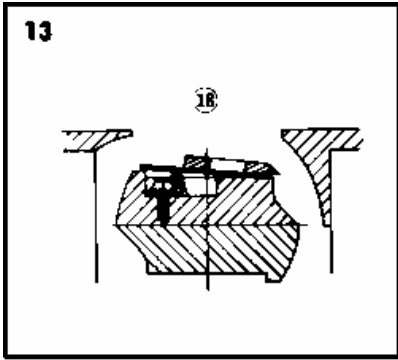
Внимательно прочтите данную инструкцию по эксплуатации прежде чем пользоваться инструментом

---



### Инструкция по эксплуатации





## **ОБЩИЕ ПРАВИЛА ПО ТЕХНИКЕ БЕЗОПАСНОСТИ.**

1. Поддерживайте чистоту и порядок на рабочем месте. Любая помеха на рабочем месте или на рабочем столе может стать причиной травмы.
2. Принимайте во внимание окружающую рабочую обстановку. Не работайте с электроинструментом под дождём. Не используйте электроинструмент в помещениях с повышенной влажностью. Поддерживайте хорошее освещение на рабочем месте. Не работайте инструментом при наличии рядом легковоспламеняющихся жидкостей или газов.  
Во время работы с электроинструментом, а также при его включении и выключении появляются искры. Никогда не пользуйтесь электроинструментом на рабочих площадках, где хранятся лак, краска, бензин, растворитель, газولين, газы, клейкие вещества и другие горючие или взрывчатые материалы.
3. Остерегайтесь удара электрическим током. Не касайтесь заземлённых поверхностей. Например, трубопроводов, радиаторов, кухонных плит, корпусов холодильников.
4. Во время работы с инструментом не разрешайте детям находиться поблизости. Не позволяйте посторонним дотрагиваться до инструмента или удлинителя. Посторонние лица не должны находиться на рабочей площадке.
5. Закончив работу, сдавайте инструмент на хранение. Место для хранения инструмента должно быть сухим, высоко расположенным или запираемым на замок. Дети не должны иметь возможности самостоятельно добраться до инструмента.
6. Не вмешивайтесь в работу машины, прикладывая излишнюю силу. Работа выполняется лучше и безопасней, если инструмент эксплуатируется с штатной скоростью.
7. Правильно выбирайте инструмент для каждой конкретной работы. Не пытайтесь сделать маломощным инструментом работу, которая предназначена для высокомоощного инструмента. Не используйте инструмент в целях, для которых он не предназначен. Например, не пользуйтесь циркулярной пилой для обрезания веток деревьев или резки брёвен.
8. Обратите внимание на выбор рабочей одежды. Не надевайте просторную одежду или драгоценности, т.к. они могут быть захвачены движущимися частями инструмента. На время работы вне помещений рекомендуется надевать резиновые перчатки и ботинки с нескользкой подошвой. Уложите длинные волосы под головным убором.
9. Пользуйтесь защитными очками. Одевайте маску для лица или маску против пыли, если при резке материала выделяется пыль.
10. Не допускайте порчи электрошнура. Никогда не переносите инструмент, держа его за шнур. Не дергайте за шнур с целью вынуть вилку из розетки. Берегите шнур от воздействия нагрева, смазочных материалов и предметов с острыми краями.
11. Перед началом работы закрепите обрабатываемую деталь в тисках. Это безопасней, чем держать заготовку в руке, а также освобождает обе руки для работы с инструментом.
12. Будьте начеку. Постоянно имейте хорошую точку опоры и не теряйте равновесия.
13. Внимательно относитесь к техническому обслуживанию инструмента и его ремонту. Для достижения лучших рабочих характеристик и обеспечения большей безопасности при работе осторожно обращайтесь с инструментом и содержите его в чистоте. При смазке и замене аксессуаров следуйте указаниям в соответствующих инструкциях. Периодически осматривайте электрошнур инструмента и в случае его повреждения отремонтируйте его в уполномоченном сервисном центре. Периодически осматривайте удлинители и в случае повреждения производите их замену.
14. Рукоятки инструмента должны быть сухими и чистыми, не пачкайте их смазочными материалами.
15. Выньте вилку электрошнура из розетки, если инструмент не используется, перед началом техобслуживания, а также перед заменой аксессуаров (ножей, свёрл, фрез).
16. Выньте все регулировочные и гаечные ключи. Возьмите себе за правило, перед тем как включить инструмент, проверять все ли ключи вынуты из него.
17. Избегайте неожиданного запуска двигателя. Не переносите подключенный к электросети инструмент, держа палец на переключателе. Перед тем как вставить штепсель в розетку убедитесь, что переключатель находится в положении "Выкл."
18. Работая вне помещения, пользуйтесь удлинителями. В этом случае используйте только те удлинители, что предназначены для работы на улице. Они имеют соответствующую маркировку.
19. Будьте бдительны. Следите за тем, что вы делаете. Придерживайтесь здравого смысла. Если вы устали, не работайте с инструментом.
20. Проверяйте повреждённые детали. Прежде чем продолжить эксплуатацию инструмента, следует тщательно проверить защитный кожух или иные детали, которые имеют повреждения с целью установить, что они в рабочем состоянии и выполняют предназначенную им функцию. Проверьте юстировку и скрепление движущихся деталей, исправность деталей, правильность сборки и любые другие параметры что могут повлиять на их работу. Защитный кожух или другую деталь, которые повреждены, необходимо как следует отремонтировать или заменить в уполномоченном сервисном центре, если иное не указано в инструкции по эксплуатации. Неисправные переключатели замените в уполномоченном сервисном центре. Не работайте с инструментом с неисправным переключателем "Вкл.\ Выкл."
21. Области применения электроинструментов указаны в данных инструкциях по эксплуатации. Используйте электроинструменты по назначению.
22. С целью избежания травмы используйте только те аксессуары или устройства, что указаны в этих инструкциях по эксплуатации или в каталоге фирмы "HITACHI".
23. Ремонт должен осуществляться только в уполномоченном сервисном центре. Фирма-изготовитель не несёт ответственности за любые повреждения или полученные травмы, ставшие следствием ремонта, выполненного неуполномоченными лицами, или неправильного обращения с инструментом.
24. Для обеспечения заданной эксплуатационной работоспособности электроинструмента не снимайте установленные корпуса и не откручивайте винты.
25. Не касайтесь движущихся деталей или аксессуаров, если инструмент не отключен от источника электропитания.
26. Эксплуатируйте ваш инструмент, не достигая максимальной мощности, значение которой указано на шильдике, иначе можно испортить заготовку при доводке и снизить производительность работы из-за перегрузки двигателя.
27. При протирании пластмассовых деталей инструмента не используйте растворители. Такие растворители как газولين, бензин, тетрагидрид углерода, спирт, аммиак и масло, содержащие хлорноватые добавки могут повредить пластмассовые детали инструмента, стать причиной появления трещин. Протирайте пластмассовые детали кусочком мягкой ткани, слегка смоченным в мыльной воде.
28. Используйте только оригинальные запасные детали фирмы "HITACHI".
29. Разбирайте инструмент только в случае необходимости замены угольных щёток.

29. Подробный сборочный чертёж инструмента, приведённый в данной инструкции по эксплуатации, используется для технического обслуживания и ремонта, осуществляемых уполномоченными сервисными центрами.

## ТЕХНИКА БЕЗОПАСНОСТИ ПРИ ЭКСПЛУАТАЦИИ РУБАНКА.

- Не эксплуатируйте рубанок, повернув его ножами вверх (как стационарную модель).

## ТЕХНИЧЕСКИЕ ХАРАКТЕРИСТИКИ.

Напряжение (зависит от страны) *	(110В, 115В, 120В, 127В, 220В, 230В, 240В) ~
Потребляемая мощность	900 Вт *
Ширина строгания	92 мм
Максимальная глубина строгания	3 мм
Вес (без шнура и направляющей)	4 кг
Число оборотов холостого хода	12000/ мин.

\* Значение данного параметра варьируется в зависимости от страны. Обязательно ознакомьтесь с данными, указанными на шильдике инструмента.

## СТАНДАРТНЫЕ АКСЕССУАРЫ.

1. Торцовый ключ (для крепления ножа) ..... 1
2. Шаблон (для регулировки высоты ножа) ..... 1
3. Приспособление для снятия фаски (с установочным винтом) ..... 1
4. Чемоданчик ..... 1

Набор стандартных аксессуаров может быть без предупреждения изменён.

## ДОПОЛНИТЕЛЬНЫЕ АКСЕССУАРЫ (продаются отдельно).

1. Приспособление для заточки ножей.  
Замена одного аксессуара другим производится без предупреждения.

## ОБЛАСТЬ ПРИМЕНЕНИЯ.

- Предназначен для строгания различных деревянных досок и панелей (см. рис. 1-4).

## ПОДГОТОВКА К ЭКСПЛУАТАЦИИ.

1. **Источник электропитания.**  
Проследите за тем, чтобы используемый источник электропитания соответствовал требованиям к источнику электропитания, указанным на шильдике изделия.
2. **Переключатель "Вкл./ Выкл."**  
Убедитесь в том, что переключатель находится в положении "Выкл.". Если вы вставляете штепсель в розетку, а переключатель находится в положении "Вкл.", инструмент немедленно заработает, что может стать причиной серьёзной травмы.
3. **Удлинитель.**  
Когда рабочая площадка удалена от источника электропитания, пользуйтесь удлинителем. Удлинитель должен иметь требуемую площадь поперечного сечения и обеспечивать работу инструмента заданной мощности. Разматывайте удлинитель только на реально необходимую для данного конкретного применения длину.
4. **Верстак.**  
Подготовьте устойчивый, удобный для строгания деревянный верстак. Так как опасно работать на неустойчивом верстаке, убедитесь в том, что он надёжно установлен на твёрдой, ровной поверхности.

## СТРОГАНИЕ.

### **1. Регулировка глубины строгания.**

- (1) Поверните направляющую рукоятку в направлении, обозначенном стрелкой на рис. 5 (по часовой стрелке), до тех пор, пока треугольная метка не совпадёт с желаемым значением глубины строгания на шкале. Шкала градуирована в миллиметрах.
- (2) Глубина строгания регулируется в диапазоне от 0 мм до 3 мм.

### **2. Строгание.**

Черновую обработку заготовки следует выполнять, установив большую величину глубины строгания и

подходящую скорость так, чтобы стружка выбрасывалась плавно.

Для получения хороших результатов при окончательной обработке заготовки устанавливайте маленькие величины глубины строгания и небольшую скорость.

### **3. Начало и окончание строгания.**

Установите переднюю часть подошвы рубанка на заготовку, рубанок держите горизонтально (рис. 6). Включите рубанок и медленно ведите его к противоположному краю заготовки. Хорошо надавите на переднюю часть рубанка в начале прохода и, как показано на рис. 7, надавите на заднюю часть рубанка в конце прохода. В продолжение всей операции строгания следует держать рубанок горизонтально.

### **4. Мера предосторожности по окончании строгания.**

Когда вы держите рубанок одной рукой по окончании работы, следите за тем, чтобы режущие ножи (подошва) рубанка не оказались слишком близко от вашего тела, не касались его. Несоблюдение этого правила может привести к получению серьёзной травмы.

## УСТАНОВКА И СНЯТИЕ НОЖА, РЕГУЛИРОВКА ВЫСОТЫ НОЖА.

### **1. Снятие ножа.**

- (1) Торцовым ключом из комплекта поставки открутите 3 болта, удерживающих нож, и выньте зажимную колодку (см. рис. 8).
- (2) Для снятия ножа возьмитесь за его тыльную сторону и потяните в направлении, обозначенном стрелкой (см. рис. 9).

## ПРЕДОСТЕРЕЖЕНИЯ.

- Осторожно, не пораньте руки.
  - Нет необходимости снимать металлический задник с ножа (рис. 10).
  - Снятие металлического задника с ножа осуществляется только в случае заточки ножа.
- ### **2. Установка ножа.**

## ПРЕДОСТЕРЕЖЕНИЕ.

- Перед установкой тщательно протрите нож, удалив все стружки.
- (1) Поверните ножевой вал плоской поверхностью в сторону и установите нож как показано на рис. 11. Корректно подогнав пластинчатую пружину на ножевом вале к отверстию на задней пластине, кончиком пальца нажимайте на тыльную сторону ножа в направлении, указанном стрелкой, до тех пор, пока край металлического задника как следует не ляжет на поверхность ножевого вала. На рис. 12 показана правильно выполненная сборка.
- (2) Положите зажимную колодку на установленный нож (см. рис. 14) и закрепите её тремя болтами. Убедитесь в том, что болты надёжно затянуты.
- (3) Поверните ножевой вал другой стороной и тем же порядком установите нож там.

### **3. Регулировка высоты ножа.**

#### **ПРЕДОСТЕРЕЖЕНИЕ.**

- Шаблон (для регулировки высоты ножа) отрегулирован на производстве. Ни в коем случае не разбирайте его.
  - (1) Приложите металлический задник к ножу и временно закрепите их вместе мелкими крепёжными винтами (см. рис. 15).
  - (2) Вставьте пластинчатую пружину шаблона в отверстие на металлическом заднике и сильно надавите на пластинчатую пружину в направлении, показанном стрелкой на рис. 16, до тех пор, пока она не защёлкнется в правильном положении.
  - (3) Удерживая шаблон лезвием ножа вниз (см. рис. 17), ослабьте временно затянутые мелкие крепёжные винты и большим пальцем осторожно надавливайте на нож до тех пор, пока он чуть не коснётся пластины.
- ПРЕДОСТЕРЕЖЕНИЕ.**
- Излишне сильно не давите на нож, это может привести к неправильной регулировке высоты ножа.
  - (4) И наконец, затяните мелкие крепёжные винты, надёжно закрепив вместе нож и металлический задник. Регулировка высоты ножа на этом заканчивается.
  - (5) Удерживая шаблон как показано на рис. 18, надавите вверх на металлический задник и снимите его с шаблона.
  - (6) Теперь нож подготовлен к установке на рубанок. Порядок установки описан в соответствующей главе.

### **ЗАТОЧКА НОЖЕЙ.**

Пользуйтесь для удобства рекомендованным приспособлением для заточки ножей (дополнительные аксессуары).

- (1) Применение приспособления для заточки ножей. Два ножа могут быть установлены на приспособление для заточки ножей, что обеспечит заточку режущих кромок обоих ножей под одним углом (рис. 19). В процессе заточки отрегулируйте положение ножей так, чтобы их лезвия одновременно касались точильного камня (см. рис. 20).
- (2) Периодичность заточки ножей. Периодичность заточки зависит от типа обрабатываемого дерева и установленной глубины строгания. Тем не менее, обычно ножи следует точить после обработки каждых 500 метров поверхности заготовки.
- (3) Допуск при заточке ножей. Для заточки ножа предусмотрен допуск в 3,5 мм (см. рис. 21). Нож можно повторно затачивать до тех пор, пока его общая высота не уменьшится до 27 мм.
- (4) Точильный камень: Если в распоряжении имеется точильный камень, допускающий использование воды, применяйте его для заточки ножей. Затачивая нож, как можно чаще смачивайте камень в воде, смывая с его поверхности отработанный материал и делая её ровной.

## **ТЕХНИЧЕСКОЕ ОБСЛУЖИВАНИЕ И ПРОВЕРКА.**

### **1. Проверка ножей.**

Продолжительное использование тупых или повреждённых ножей приведёт к снижению производительности, а также может стать причиной перегрузки двигателя. Затачивайте или меняйте ножи так часто, как это необходимо.

### **2. Аккуратность при обращении.**

#### **ПРЕДОСТЕРЕЖЕНИЕ.**

Передняя и задняя части подошвы рубанка, ручка контроля глубины строгания (направляющая рукоятка) изготовлены с особой тщательностью для достижения исключительной точности обработки заготовки. Если грубо обращаться с этими частями рубанка, подвергать их воздействию сильных механических ударов, то это может стать причиной ухудшения точности обработки заготовки и снижения эксплуатационных показателей. Эти части требуют особой аккуратности в обращении.

### **3. Проверка установленных винтов.**

Регулярно проверяйте все установленные на инструменте винты, следите за тем, чтобы они были как следует затянуты. Немедленно затяните винт, который окажется ослабленным. Невыполнение этого правила грозит серьёзной опасностью.

### **4. Проверка угольных щёток (рис. 22).**

В электродвигателе инструмента применяются угольные щётки, которые со временем изнашиваются. Чрезмерно изношенная щётка может стать причиной неполадок в двигателе. Замените изношенную угольную щётку, когда она приблизится к "пределу износа" или сравняется с ним, на новую, имеющую тот же номер (см. рис.). Следует всегда содержать угольные щётки в чистоте и следить за тем, чтобы они свободно скользили в пределах щёткодержателей.

### **5. Замена угольной щётки.**

После снятия защитной крышки при помощи ножевой отвёртки разберите колпачок щётки. После чего угольная щётка с пружиной легко удаляется.

### **6. Техническое обслуживание двигателя.**

Обмотка двигателя - "сердце" электроинструмента. Проявляйте должное внимание, следя за тем, чтобы обмотка не была повреждена и/или залита маслом или водой.

### **ЗАМЕЧАНИЕ.**

Фирма "HITACHI" непрерывно работает над усовершенствованием своих изделий, поэтому мы сохраняем за собой право на внесение изменений в технические характеристики, упомянутые в данной инструкции по эксплуатации, без предупреждения об этом.

### **ВАЖНОЕ ЗАМЕЧАНИЕ.**

#### **Правильное подсоединение штепселя.**

Провод электрошнура окрашен в соответствии со следующим кодом:

Голубой	- Нейтраль
Коричневый	- Фаза

Если расцветка провода в электрошнуре данного инструмента не соответствует цветным меткам, идентифицирующим контакты вашего штепселя, действуйте следующим образом:

Провод, окрашенный в голубой цвет, должен быть подсоединён к контакту, помеченному буквой N или окрашенному в чёрный цвет. Провод, окрашенный в коричневый цвет, должен быть подсоединён к контакту, помеченному буквой L или окрашенному в красный цвет. Не подсоединяйте ни один из проводов к земляному контакту.

### **ЗАМЕЧАНИЕ.**

Это требование предусмотрено в соответствии с BRITISH STANDARD 2769: 1984. Следовательно на рынках за пределами Великобритании могут применяться иные буквенные и цветовые коды.

Шум, производимый электроинструментом, измерен в соответствии с IEC 59 (CO) 11, IEC 704, DIN 45 635 Part 21, NFS 31-031 (84/ 537/ ЕЕС для бетонных дробилок). Уровень звукового давления на рабочем месте может

превышать 85 dB (A). В этом случае оператору потребуются наушники.

<b>1</b>	Строгание	<b>16</b>	Металлический задник
<b>2</b>	Снятие фаски	<b>17</b>	Правильная установка
<b>3</b>	Выборка четверти	<b>18</b>	Неправильная установка
<b>4</b>	Обработка на конус	<b>19</b>	Зажимная колодка
<b>5</b>	Направляющая рукоятка	<b>20</b>	Мелкий крепёжный винт
<b>6</b>	Шкала	<b>21</b>	Совместите конец металлического задника с выдавленной частью
<b>7</b>	Метка	<b>22</b>	Осторожно надавите большим пальцем
<b>8</b>	Начало операции строгания	<b>23</b>	Мелкий крепёжный винт
<b>9</b>	Окончание операции строгания	<b>24</b>	Пластина
<b>10</b>	Торцовый ключ	<b>25</b>	Снизу толкните вверх металлический задник
<b>11</b>	Зажимная колодка	<b>26</b>	Нож
<b>12</b>	Ослабление	<b>27</b>	Мелкий крепёжный винт
<b>13</b>	Болт	<b>28</b>	Допуск заточки 3.5 мм
<b>14</b>	Нож	<b>29</b>	Предел износа
<b>15</b>	Мелкий крепёжный винт	<b>30</b>	Номер угольной щётки