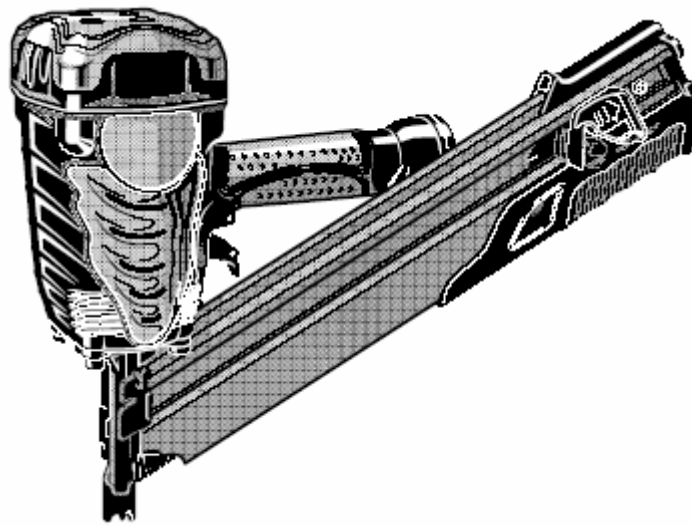


НІТАСНІ

Пневматический гвоздезабиватель. Руководство по эксплуатации

Модель NR 90 AD



Внимание!

Неправильное использование этого пневматического инструмента может привести к серьезной травме!

Это руководство содержит важную информацию о безопасности. Изучите это руководство перед работой гвоздезабивателем. Никогда не позволяйте работать данным инструментом без изучения этого руководства.

СОДЕРЖАНИЕ

Важная информация _____	стр. 3
Предупреждающие слова _____	стр.3
Описание принципов действия пневматического гвоздезабивателя _____	стр.3-4
Инструкция по безопасности _____	стр.4-7
Ответственность работодателя _____	стр.7
Описание деталей и составных частей гвоздезабивателя _____	стр.7-8
Технические характеристики _____	стр.8
Подбор гвоздей _____	стр.8
Аксессуары _____	стр.9
Вспомогательное оборудование _____	стр.9
Применение инструмента _____	стр.9
Эксплуатация инструмента _____	стр.9
Описание рабочей зоны _____	стр.9
Подача воздуха _____	стр.10-11
Смазка (лубрикатор) _____	стр.10-11
Работа в холодную погоду _____	стр.10
Испытание гвоздезабивателя _____	стр.11-12
Регулирование давления воздуха _____	стр.13
Загрузка и извлечение гвоздей _____	стр.13-14
Работа гвоздезабивателем _____	стр.15-17
Регулирование глубины забивания гвоздей _____	стр.17
Обслуживание и осмотр _____	стр.18
Обслуживание и ремонт _____	стр.19-21

ВАЖНАЯ ИНФОРМАЦИЯ



Прочитайте и изучите все ярлыки на инструменте и всю информацию по эксплуатации и мерам предосторожности, предупреждениям безопасности в данном руководстве перед работой или обслуживанием этого гвоздезабивателя. Отказ последовать данному совету, может привести к

серьезной травме.

Большинство аварий происходит при несоблюдении техники безопасности или мер предосторожности.

Аварии можно избежать, изучив потенциальные случаи возникновения опасных ситуаций, путем соблюдения всех процедур описанных подробно

В разделе «безопасности» этого руководства.

В других разделах содержатся инструкции по работе и обслуживанию гвоздезабивателя.

Никогда не используйте данный пневматический инструмент для работ, не предусмотренных в этом руководстве.

ПРЕДУПРЕЖДАЮЩИЕ СЛОВА

ОПАСНОСТЬ! указывает на возможность ситуации, которая может привести к серьезным телесным повреждениям, смерти.

ВНИМАНИЕ! указывает на возможность ситуации, которая может привести к серьезным телесным повреждениям, смерти.

ПРЕДОСТЕРЕЖЕНИЕ! указывает на ситуацию, которая может привести к незначительным травмам, или повреждению инструмента.

ПРИМЕЧАНИЕ! подчеркивает необходимую информацию.

ОПИСАНИЕ ПРИНЦИПОВ ДЕЙСТВИЯ

ГВОЗДЕЗАБИВАТЕЛЯ «НІТАСНІ»

Одиночное (последовательное) забивание гвоздей;

1. Отожмите рукоятку нажима на рабочей поверхности; далее нажав пуск, забивайте гвозди.
2. После забивания 1-го гвоздя, дальнейшего забивания не будет, до тех пор, пока гвоздезабиватель не будет установлен контактным механизмом к рабочей поверхности.

Контактный механизм (металлическая рамка, которая контактирует с рабочей поверхностью)

1. Отожмите рукоятку нажима на рабочей поверхности; далее нажав пуск, забивайте гвозди.
2. При отрыве от рабочей поверхности, забивание гвоздей происходит не будет, необходим контакт с рабочей поверхностью. Следуйте этой последовательности, при забивании.

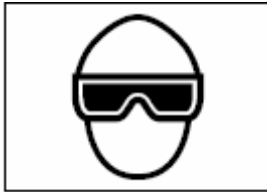
Инструкция по безопасности

Внимание!

Использовать гвоздезабиватель (далее – «инструмент») только после изучения всей инструкции!

ОПАСНОСТЬ!

1. Операторы и другие люди, находящиеся в рабочей зоне инструмента, должны быть в защитных очках, с бортовыми экранами.



Защитные стекла должны соответствовать требованиям РОСТЕСТа и обеспечивать предохранение от отлетающих частиц как спереди, так и со стороны.

Работодатель должен обязать оператора работать только в защитных очках, во избежание несчастных случаев.



2. Никогда не используйте кислород или другие разлитые по другим емкостям газы, как источник питания для гвоздезабивателя. Может произойти взрыв.

Используйте только чистый (без пыли), сухой (в системе должен быть влагоотделитель) и отрегулированный воздушный компрессор.

ВНИМАНИЕ!



3. Всегда помните, что данный инструмент содержит в себе крепежные детали. Никогда не направляйте гвоздезабиватель на себя или других людей, не зависимо от того содержит он крепежные детали или нет.

Никогда не включайте инструмент для развлечения.

4. При заправке гвоздей, всегда помните, что нельзя держать палец на кнопке пуска, во избежании случайного включения. Никогда не держите палец на пуске при переносе гвоздезабивателя. Всегда носите его только за рукоятку.

5. Обязательно прочтите и изучите раздел «ПОРЯДОК ЭКСПЛУАТАЦИИ» на стр.13,14



6. Не превышайте давление воздуха **120 пси** (что составляет **8,3-8,5 кг/см²**) **Никогда не соединяйте гвоздезабиватель с компрессором, если потенциальное давление превышает 200 пси** (т.е. 13,7-14

кг/см²), так как данное давление может разорвать гвоздезабиватель.

7. Всегда при работе надевайте наушники для защиты от сильного шума и головной убор для защиты головы от отлетающих при работе частиц.

8. Хранить гвоздезабиватель, в сухом месте, не доступном для **ДЕТЕЙ** и посторонних лиц! Ограничить зону хранения для доступа.

9. Держите рабочую зону в чистоте. Созданный беспорядок может спровоцировать ушибы. Освободите все рабочие зоны от ненужных инструментов, твердых частиц, мебели и др.

10. Никогда не используйте инструмент вблизи легко воспламеняющихся жидкостей или газов. Данный инструмент производит искры при работе.

Никогда не используйте его в местах, где находятся лак, краска, бензин, растворитель, взрывчатые вещества, воспламеняющиеся и взрывоопасные материалы.

11. При регулировке инструмента, все присутствующие должны быть в безопасности, и находиться вне рабочей зоны.

12. Рабочая одежда.

Не надевайте слишком свободную одежду, так как при работе она может попасть в двигающиеся части инструмента.

Рекомендуем надевать перчатки и нескользящую обувь.

Длинные волосы необходимо надежно заколоть или заправить под головной убор.

13. Гвоздезабиватель и компрессор должны иметь такой соединительный шланг, при отсоединении которого, давление более не подается на инструмент.

14. Перед использованием, проверьте рукоятку нажима (может не нажиматься из-за безопасности). Никогда не используйте инструмент, если рукоятка нажатия не работает правильно, в противном случае инструмент может сработать непредвиденно и нанести травму.

15. Проверка крепления деталей. Держите все винты и крышки плотно установленными. Проверяйте их состояние периодически. Никогда не используйте инструмент, если части утеряны или повреждены.

16. При загрузке инструмента крепежными деталями или соединяя воздушный шланг:

1. Не нажимайте кнопку «пуск»;
2. Не отжимайте рукоятку нажима;
3. Положение инструмента только направление «вниз».

17. Во время работы держите руки, ноги, и другие части тела на безопасном расстоянии не менее 20 см от включенной головки инструмента. К серьезным ушибам может привести отклонение крепежных деталей от рабочей поверхности.

18. Устанавливайте инструмент на рабочую поверхность правильно. Всегда только **перпендикулярно**. Под более крутым углом, крепежные детали могут рикошетировать и нанести ушибы.

19. Перед началом работы проверьте установку всей соединительной аппаратуры. Если соединительная аппаратура не правильно установлена, то гвоздезабиватель не будет работать правильно.

20. Будьте осторожны при работе, когда инструмент подряд вбивает несколько гвоздей, при возврате пружины.

Если рукоятка нажатия позволила вбить лишний гвоздь при возврате пружины в исходное положение. Возможные неисправности при этом:

1. Соединительное оборудование (определить механизм срабатывания).
 2. При работе в «непрерывном» режиме – вытягивание пуска происходит жестко и быстро.
 3. Не отжимается рукоятка нажима при установке инструмента на рабочую поверхность или с чрезмерным усилием.
 4. Отбрасывает инструмент от рабочей поверхности после забивания гвоздей.
21. Не забивайте гвозди в слишком тонкие доски или края рабочей поверхности.

22. Никогда не вбивайте гвозди одновременно с обеих сторон рабочей поверхности. Можно через стену нанести травму человеку, находящемуся с противоположной стороны.
23. Проверьте наличие электрических проводов в стенах, потолке, поле которые могут быть подключены во время работы инструмента, работающий может получить электрошок или повредить электрические коммуникации. Обязательно отключите данные провода.
24. Никогда не носите гвоздезабиватель со шлангом.
25. Во время работы не наклоняйтесь слишком близко к рабочей поверхности и сохраняйте равновесие.
26. Никогда не используйте инструмент, если Вам показалось, что он производит странные шумы или звуки. Сразу выключите инструмент и Сдайте его для проверки или ремонта в ближайший сервисный центр «Hitachi».
27. Не отключайте воздушный шланг от гвоздезабивателя с пальцем на пуске. Инструмент может сгореть, после того, как его заново подключат к компрессору.
28. Отключите воздушный шланг от инструмента, когда:
 1. Происходит обслуживание или осмотр.
 2. Происходит смазка инструмента.
 3. Не происходит забивания.
 4. Оставляете рабочую зону.
 5. Переставляете инструмент к другому положению.
 6. Передаете инструмент другому работнику.

Никогда не ремонтируйте, не смазывайте, не извлекайте гвозди из инструмента, предварительно не отключив воздушный шланг.

29. **ВНИМАНИЕ!** Никогда не приводите в действие данный инструмент, если ВЫ утомлены, находитесь под действием алкоголя или лекарственных препаратов!

30. Приводите в действие инструмент только согласно этому руководству! Никогда не позволяйте эксплуатировать инструмент лицам, не изучившим данное руководство.

31. Никогда не используйте гвоздезабиватель для работ, не предусмотренных этим руководством.

32. Из-за повышенного давления в инструменте, работа становится опасной. Тщательно отрегулируйте давление! Не роняйте инструмент, относитесь бережно, и он прослужит долго.

33. Следите за чистотой и смазкой инструмента.

34. Используйте запасные части, вспомогательное оборудование, и крепеж поставленные или рекомендованные «Hitachi».

При использовании других, иных запасных частей, вспомогательного оборудования и крепежа, гарантия на инструмент в данном случае не распространяется. Кроме того, при работе инструментом, можно получить серьезную травму.

Только специально обученные мастера в специализированных центрах «Hitachi», могут производить ремонт пневматических гвоздезабивателей.

35. Никогда не модернизируйте инструмент. Делая изменения, Вы рискуете при работе получить травму.

ОТВЕТСТВЕННОСТЬ РАБОТОДАТЕЛЯ.

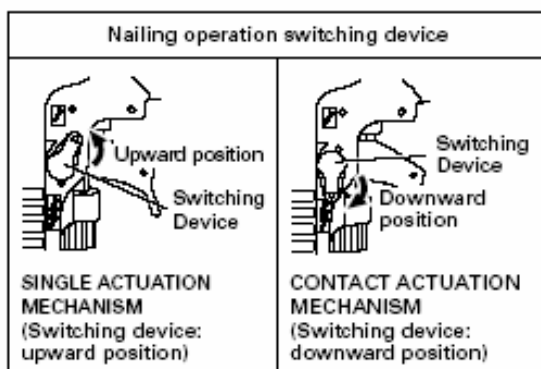
1. Обеспечьте данным руководством каждого оператора и обслуживающий персонал.
2. Разрешить эксплуатацию гвоздезабивателя только когда все находящиеся в рабочей зоне находятся в **защитных очках**.
3. В принудительной форме обязать всех работающих и находящихся в зоне работы **надевать защитные очки**.
4. Все операторы должны иметь специальную **безопасную рабочую одежду**.
5. Правильно содержать данный инструмент.
6. Обеспечить все работы, предшествующие ремонту.

НЕ ИСПОЛЬЗУЙТЕ ДРУГОЕ РУКОВОДСТВО ПО ЭКСПЛУАТАЦИИ, КРОМЕ ЭТОГО!

Эксплуатация

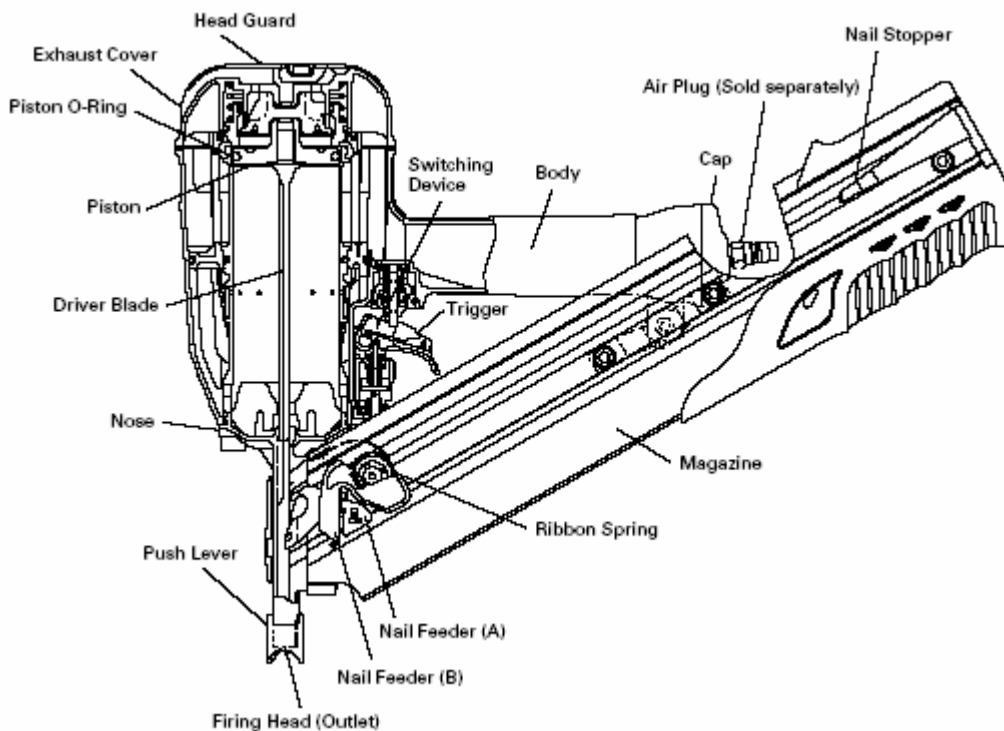
Примечание: информация, изложенная в этом руководстве, предназначена для того, чтобы помочь Вам в безопасной работе с гвоздезабивателем. На некоторых иллюстрациях могут быть показаны детали или узлы, отличающиеся от деталей Вашего инструмента. Производитель оставляет за собой право на модернизацию данного инструмента.

Составные части.



Upward position – верхнее положение кнопки переключения режима работы
SINGLE ACTUATION MECHANISM (Switching device: upward position) – положение одиночного забивания.
Downward position - нижнее положение, режим забивания нескольких гвоздей.
Switching Device - кнопка установки режима забивания.

Схема гвоздезабивателя.



Nail Stopper	- затвор гвоздей
Magazine	- магазин для гвоздей
Head Guard	- предохранитель
Air Plug (Sold separately)	- штуцер для воздушного шланга (продается отдельно)
Exhaust Cover	- крышка затухания
Piston O-Ring	- уплотнительное кольцо поршня
Piston	- поршень
Driver Blade	- лезвиеводитель
Switching Device	- кнопка переключения
Nose	- носик
Trigger	- кнопка пуска
Body	- корпус
Push Lever	- рамка нажатия
Firing Head (Outlet)	- головка забивания
Nail Feeder (A)	- ограничитель гвоздя(A)
Ribbon Spring	- пружина возвратная
Nail Feeder (B)	- ограничитель гвоздя(B)
Cap	- крышка

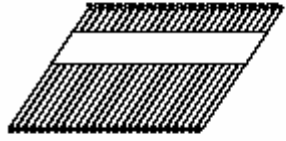
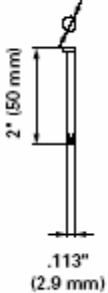
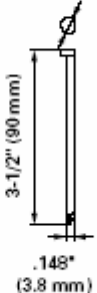
Технические характеристики

Рабочее давление	70-120пси (4,9-8,3 бар 5- 8,5кг/см ²)
Размеры (длина - высота - ширина)	18-3/16", 12-11/16", 4-15/16" 462мм - 322мм - 125мм
Масса	3,2 кг.
Гвозди размеры	50 - 74 мм (2 полосы)
Расход воздуха	2,5 литра при давлении 7 кг/см ² 2,5 литра при давлении 6,9 бар
Штуцер воздушного шланга	резьба 3/8 NPT

Подбор гвоздей

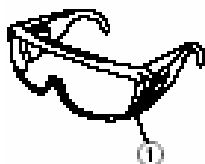
Внимание! Никогда не используйте иные гвозди, кроме «Hitachi» для NR90AD. Использование иных гвоздей может привести к неисправности инструмента или к травме оператора.

Типы гвоздей приведены в таблице.

	Min.	Max.
Paper collated strip nails Clipped-head nails	.266" (6.8 mm)	.303" (7.7 mm)
		

Между рядами гвоздей прокладывается полоска бумаги, для закрепления головок гвоздей.

Аксессуары. Внимание!Использование других аксессуаров, за исключением описанных в этом руководстве, при работе может привести к травме.



1.Защитные очки, обязательно имеют защитные экраны сбоку.

ВСПОМОГАТЕЛЬНОЕ ОБОРУДОВАНИЕ (ПРОДАЕТСЯ ОТДЕЛЬНО)

Для самосмазки пневматического инструмента используется
лубликатор (масленка)

Примечание: вспомогательное оборудование может быть любое (не только «Хитачи»)

ПРИМЕНЕНИЕ ИНСТРУМЕНТА

- обивка стен, пола
- наращивание декоративных конструкций
- обивка крыш, окон, дверей
- сборка модулей, передвижных строений и т.п.

ПРЕЖДЕ, ЧЕМ НАЧАТЬ РАБОТУ, ПРОЧИТАЙТЕ «ИНСТРУКЦИЮ БЕЗОПАСНОСТИ»

РАБОЧАЯ ЗОНА

ВНИМАНИЕ. В рабочей зоне не должно находиться никаких воспламеняющихся газов, жидкостей или предметов.

Не должны находиться дети и посторонние лица.

ИСПОЛЬЗОВАНИЕ ВОЗДУХА.

ОПАСНОСТЬ! НИКОГДА НЕ ИСПОЛЬЗУЙТЕ ЕМКОСТЯМ ГАЗЫ! МОЖЕТ ПРОИЗОЙТИ ВНИМАНИЕ! Никогда не соединяйте компрессор, если потенциальное давление или 14 кг/см^2



РАЗЛИТЫЕ ПО ВЗРЫВ!
инструмент и составляет (13,7 бар

Никогда не используйте муфту сброса давления на гвоздезабиватель!

1. ИСТОЧНИК ПИТАНИЯ.

- Для этого инструмента можно использовать только воздушный компрессор, предварительно отрегулированный. Чистый и сухой воздух.

- Компрессор должен соответствовать требованиям РОСТеста.

- Присутствие масла или влаги в воздухе компрессора, могут ускорить процесс коррозии в инструменте, способствовать его быстрейшему износу.

2. ФИЛЬТР- РЕГУЛЯТОР- СМАЗКА

- Самосмазка при давлении от 0-8,3 до $8,5 \text{ кг/см}^2$

- Фильтр и регулятор смазки обеспечивает оптимальный режим работы и удлинит срок работы инструмента. Должны использоваться всегда.

Фильтр поглощает влагу и другие примеси из воздуха в ресивере компрессора.

Если есть автоматический сток, то это упрощает работу.

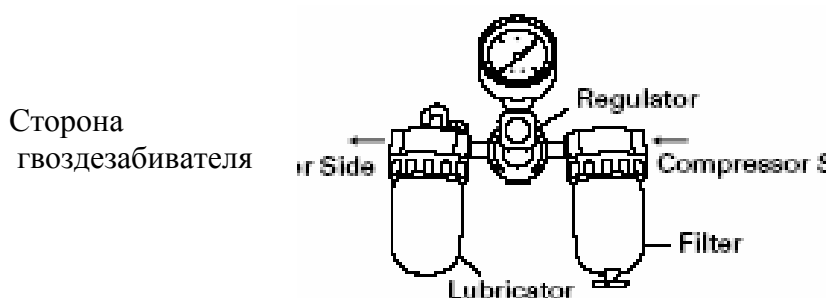
Всегда содержите фильтр в чистоте, регулярно проверяйте его

- Регулятор контролирует рабочее давление, для безопасной работы гвоздезабивателем.

Обязательно проверьте перед работой регулятор давления, правильно ли он работает.

- Смазчик (лубликатор) поставляет масляную пыль к гвоздезабивателю.

Обязательно проверить перед работой. Использовать только смазку для пневматического инструмента «Хитачи».



Сторона компрессора

Сторона
гвоздезабивателя

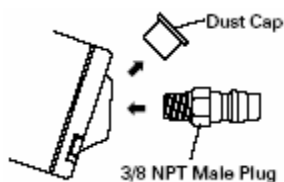
ВОЗДУШНЫЙ

ШЛАНГ

Воздушный шланг должен быть рассчитан на минимальную величину давления воздуха, которая составляет 10, 6 кг/см², что составляет 150% максимального давления (для безопасности работающего).

Шланг присоединяется следующим образом:

1. Извлеките защитную крышку из отверстия для подачи воздуха (рис).
2. Установите штуцер 3/8 NPT на отверстие для подачи воздуха (рис).



Муфта сброса давления должна находиться на воздушном шланге. Отсоединяя шланг, убедитесь, что весь воздух откачан со стороны инструмента. Никогда не используйте муфту сброса давления на сторону гвоздезабивателя!

ПОТРЕБЛЕНИЕ ВОЗДУХА

Используя приведенную ниже таблицу, рассчитайте размер компрессора.

ТАБЛИЦА ПОТРЕБЛЕНИЯ ВОЗДУХА.

Потребление воздуха л /цикл(1 удар-забивание)	1,7	2,1	2,5
Рабочее давление (кг /см ²)	5,6	6,3	7,0

Расчет производительности компрессора - по формуле.

Среднее количество гвоздей (ср. размера), забиваемые в минуту (давление воздуха по требованиям безопасности)

Например: 2 –коэффициент на забивание 2-х гвоздей параллельно, при давлении воздуха 7 кг / см² забивается 30 гвоздей за минуту времени

Требуемое количество воздуха

$$= 2 \times 30 \times 2.5 \text{ (см. знач. в табл.)} \times 1.2 = 180 \text{ л/ мин}$$

После сделанных вычислений, Вы должны найти компрессор, который обеспечит необходимое количество воздуха равное в данном случае 180 л / мин.

СМАЗКА

Очень важно, чтобы пневматический инструмент был правильно смазан.

Без правильной смазки, инструмент быстро придет в негодность.

- 1.Используйте только смазку «Хитачи» для пневматического инструмента.
2. Не используйте масла и другие смазки и добавки. Они повредят кольцевые уплотнения и другие синтетические части. Это приведет к неправильной работе инструмента.

3.Всегда при работе используйте блок : фильтр – регулятор - самосмазчик.(лубликатор). Держите лубликатор заполненным специальной смазкой «Хитачи» для пневматического инструмента.

4.Если у Вас нет лубликатора, то поступайте следующим образом, 2 раза в день (через равные промежутки времени), в штуцер присоединения воздушного шланга капают по 5-10 капель смазки «Хитачи» для пневматического инструмента.

РАБОТА В ХОЛОДНУЮ ПОГОДУ

Не храните инструмент в холодном месте.

Не держите инструмент в жарком помещении перед работой.

Если инструмент охладился, то принесите его в теплое помещение и подождите, пока он немного «отойдет»

1. Уменьшите давление воздуха до 4,5 кг/см²

2. Извлеките все гвозди из «магазина».

3. Воздушный шланг отсоедините от гвоздезабивателя.

Низкого давления воздуха будет достаточно для пустого инструмента.

Работа на малой скорости нагревает двигающуюся часть инструмента.

Предупреждение! Не подключайте степлер без скобы к компрессору.

Испытание инструмента .



Работающие гвоздезабивателем и другие лица, находящиеся в зоне работы, обязательно должны быть в защитных очках, соответствующих стандарту РОСТЕСТа

ВНИМАНИЕ!

Никогда не начинайте работу, если рукоятка нажатия на инструменте не правильно работает.

Перед забиванием в рабочую поверхность, убедитесь на другом подобном материале, что инструмент отрегулирован правильно. Если Вы увидите какие-либо неполадки в работе, немедленно обратитесь в ближайший сервис-центр.

1. Отключите воздушный шланг от штуцера инструмента.



Освободите магазин от гвоздей.

Затяните все не затянутые винты.

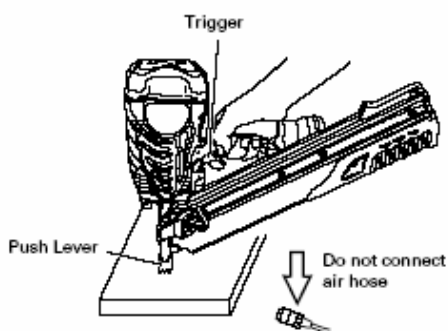
Рукоятка и пуск нажима должны двигаться ровно, без особых усилий.

2.Отрегулируйте давление воздуха до 5 кг/см²

Присоедините воздушный шланг.

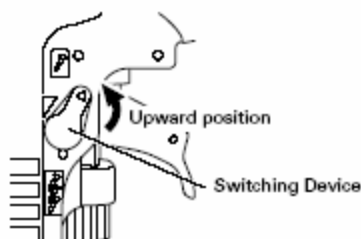
Не заряжайте гвозди в магазин.

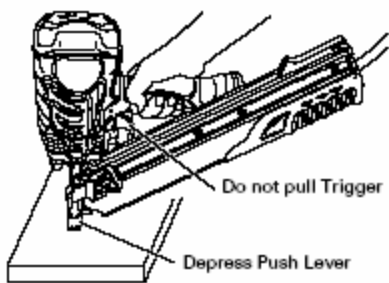
Поставьте кнопку переключения режима работы на одиночное забивание гвоздей. До упора (рис. внизу), в противном случае инструмент не будет работать правильно.



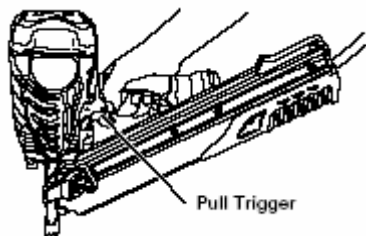
3.Гвоздезабиватель не должен пропускать воздух.

Уберите палец с пуска и приложите инструмент рукояткой нажатия на рабочую поверхность. Инструмент не должен работать.



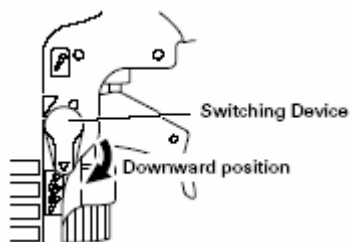


4. За рукоятку приподнимите инструмент от рабочей поверхности. Затем направьте инструмент вниз, отжимая пуск, и ждите до 5-ти секунд или более. Инструмент не должен работать.



5. Не касаясь кнопки «пуска» приподнимите инструмент от рабочей поверхности. Пуск нажать при последующей установке на рабочую поверхность. Инструмент не должен работать. Всегда отпускайте кнопку пуска, когда отрываете инструмент от рабочей поверхности.

Инструмент остается в рабочем положении (когда направляющая находится внизу). Убирая палец с кнопки «пуска», направляющая возвращается вверх, в не рабочее положение.



6. Установите кнопку переключения режима забивания, как показано на рисунке. До упора, в противном случае инструмент не будет правильно работать. Установите инструмент, держа за рукоятку нажима, перпендикулярно рабочей поверхности.

Гвоздезабиватель должен работать. Если не происходит ни каких сбоях в работе, то Вы можете заправить гвозди в магазин. Выбирайте гвозди по размеру к рабочему материалу.

Инструмент должен работать правильно.

РЕГУЛИРОВКА ДАВЛЕНИЯ ВОЗДУХА.



ВНИМАНИЕ!

Не превышайте давление 8,3 – 8,5кг/см²
Отрегулируйте давление воздуха, как рекомендовано 70-120 пси (4,9 - 8,3 - 8,5кг/см²), по длине используемых гвоздей и

плотности рабочей поверхности.

Правильным будет самое низкое давление, при котором возможно производить необходимую работу.

Не нужно использовать более высокое давление, чем необходимо.

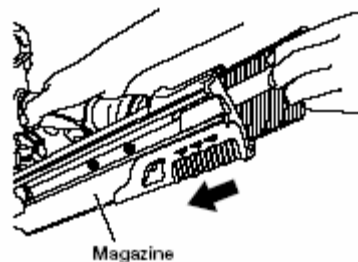
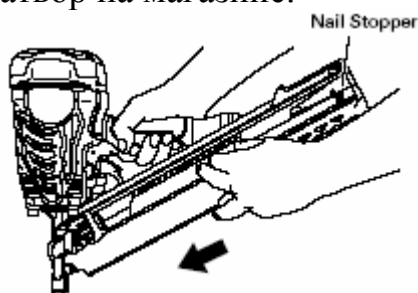
ЗАГРУЗКА ГВОЗДЕЙ

Внимание!

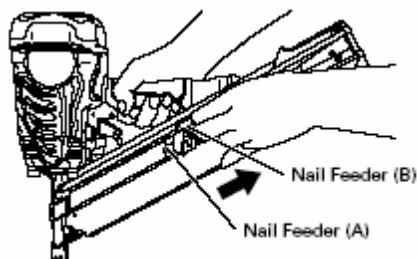
При загрузке гвоздей в магазин:

1. не нажимайте пуск
2. не упирайтесь рукояткой нажатия
3. держите гвоздезабиватель направленным вниз.
4. оттяните ограничитель гвоздя назад и закрепите его к пазу кассеты

1. Введите блок гвоздей в заднюю часть магазина.
2. Продвигайте кассету с гвоздями вперед по магазину. Кассета должна пройти затвор на магазине.



3. Вытяните ограничитель гвоздей (B), закрепите ограничитель (A).



Примечание:

Пружины направляющей оттягивайте спокойно, при резком отпускании, можно повредить разделительную полосу между полосами гвоздей.

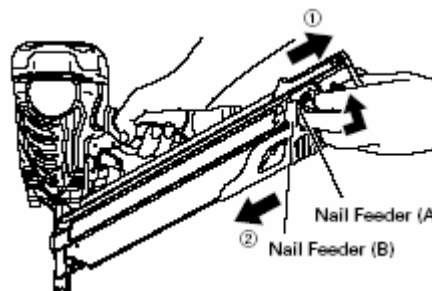
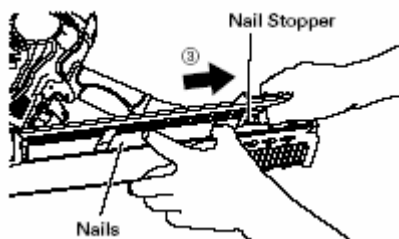


Всегда используйте разделительную полосу, если используете более 5 гвоздей.

Теперь инструмент готов к работе.

ИЗВЛЕЧЕНИЕ ГВОЗДЕЙ.

1. ОГРАНИЧИТЕЛЬ (B) НАПРАВЛЯЮЩЕЙ ОТТЯНИТЕ НАЗАД.
2. ОГРАНИЧИТЕЛЬ (A) НАПРАВЛЯЮЩЕЙ, УДЕРЖИВАЙТЕ В ИСХОДНОМ ПОЛОЖЕНИИ
3. ОСВОБОДИТЕ ЗАТВОР МАГАЗИНА И ИЗВЛЕКИТЕ КАССЕТУ С ГВОЗДЯМИ.



РАБОТА ГВОЗДЕЗАБИВАТЕЛЕМ



ПЕРЕД РАБОТОЙ ОБЯЗАТЕЛЬНО ПРОЧТИТЕ «ИНСТРУКЦИЮ ПО БЕЗОПАСНОСТИ»

ВНИМАНИЕ! Все операторы и находящиеся в рабочей зоне **ОБЯЗАТЕЛЬНО** должны надеть защитные очки **ПЕРЕД**

НАЧАЛОМ РАБОТЫ!

ВНИМАНИЕ!



1. НИКОГДА НЕ НАПРАВЛЯЙТЕ ИНСТРУМЕНТ НА СЕБЯ, ИЛИ КОГО-ЛИБО, НАХОДЯСЬ В РАБОЧЕЙ ЗОНЕ.

2. НЕ ДЕРЖИТЕ ПАЛЕЦ НА ПУСКЕ, КОГДА ЗАПРАВЛЯЕТЕ МАГАЗИН ГВОЗДЯМИ, ЧТОБЫ ИЗБЕЖАТЬ СЛУЧАЙНОГО СРАБАТЫВАНИЯ МАХАНИЗМА.

3. ВНИМАТЕЛЬНО ПРОЧИТАЙТЕ ПОРЯДОК РАБОТЫ.

4. ПЕРЕД НАЧАЛОМ РАБОТЫ ПРОВЕДИТЕ ИСПЫТАНИЕ ГВОЗДЕЗАБИВАТЕЛЯ. ПРЕДВАРИТЕЛЬНО ОТРЕГУЛИРОВАВ КОМПРЕССОР И СОЕДИНИТЕЛЬНОЕ ОБОРУДОВАНИЕ.

5. ЕСЛИ ИНСТРУМЕНТ РАБОТАЕТ НЕ ПРАВИЛЬНО, ТО ПРОВЕРЬТЕ ВСЕ ПОВТОРНО.

6. НИКОГДА НЕ ДЕРЖИТЕ ВАШИ РУКИ ИЛИ НОГИ БЛИЖЕ, ЧЕМ НА 20СМ ОТ РАБОЧЕЙ ГОЛОВКИ ИНСТРУМЕНТА.

7. НЕ ЗАБИВАЙТЕ ГВОЗДИ, УСТАНАВЛИВАЯ ИНСТРУМЕНТ ПОД УГЛОМ К РАБОЧЕЙ ПОВЕРХНОСТИ. ГВОЗДИ МОГУТ ОТРЕКОШЕТИРОВАТЬ И НАНЕСТИ ТРАВМУ ВАМ ИЛИ ОКРУЖАЮЩИМ.

8. НЕ ЗАБИВАЙТЕ ГВОЗДИ В СЛИШКОМ ТОНКИЕ ДОСКИ ИЛИ КРАЯ РАБОЧЕЙ ПОВЕРХНОСТИ.

9. ГВОЗДИ ЗАБИВАЙТЕ ДО УПОРА.

10. НЕ ЗАБИВАЙТЕ ГВОЗДИ С ОБЕИХ СТОРОН СТЕНЫ ОДНОВРЕМЕННО. МОЖНО НАНЕСТИ ТРАВМУ ЛИЦУ, НАХОДЯЩЕМУСЯ С ПРОТИВОПОЛОЖНОЙ СТОРОНЫ.

11. НЕ ИСПОЛЬЗУЙТЕ ГВОЗДЕЗАБИВАТЕЛЬ КАК МОЛОТОК.

12. ВСЕГДА ОТКЛЮЧАЙТЕ ВОЗДУШНЫЙ ШЛАНГ ОТ ИНСТРУМЕНТА, ЕСЛИ:

1. НЕ ПРОИСХОДИТ ЗАБИВАНИЯ

2. ПОКИДАЕТЕ РАБОЧУЮ ЗОНУ

3. ПЕРЕХОДИТЕ К ДРУГОМУ МЕСТУ РАБОТЫ

4. ПЕРЕДАЕТЕ ЕГО ДРУГОМУ ОПЕРАТОРУ.

13. ЭТОТ ПНЕВМАТИЧЕСКИЙ ИНСТРУМЕНТ ОБОРУДОВАН КНОПКОЙ УПРАВЛЕНИЯ РЕЖИМОМ РАБОТЫ. ИСПОЛЬЗУЙТЕ ОДИНОЧНЫЙ МЕХАНИЗМ ЗАБИВАНИЯ ИЛИ НЕПРЕРЫВНЫЙ («ПУЛЕМЕТНЫЙ»), В СООТВЕТСТВИИ С ВЫПОЛНЯЕМОЙ РАБОТОЙ.

ОДИНОЧНЫЙ МЕХАНИЗМ ЗАБИВАНИЯ

1. Держа рукоятку нажима, установите инструмент перпендикулярно рабочей поверхности

2. Нажмите кнопку пуска.

3. ПОСЛЕ ЗАБИВАНИЯ ОДНОГО ГВОЗДЯ, ДАЛЕЕ ДЛЯ ПРОДОЛЖЕНИЯ РАБОТЫ НАДО СНОВА ПАЛЬЦЕМ НАЖАТЬ КНОПКУ ПУСКА.

«ПУЛЕМЕТНЫЙ» МЕХАНИЗМ (НЕПРЕРЫВНЫЙ) ЗАБИВАНИЯ

1. Держа за рукоятку, установите инструмент перпендикулярно рабочей поверхности.

2. Нажмите кнопку пуска.

3. ЕСЛИ УДЕРЖИВАТЬ ПАЛЕЦ НА КНОПКЕ, ТО ПРОИЗОЙДЕТ «ПУЛЕМЕТНОЕ» ЗАБИВАНИЕ НЕСКОЛЬКИХ ГВОЗДЕЙ, ДО ТОГО МОМЕНТА, ПОКА ВЫ НЕ ОТПУСТИТЕ КНОПКУ «ПУСКА»

ПОРЯДОК ЭКСПЛУАТАЦИИ

ДАННЫЙ ИНСТРУМЕНТ ОБОРУДОВАН НАЖИМНОЙ РУКОЯТКОЙ, ЕСЛИ РУКОЯТКА НЕ ОПИРАЕТСЯ ПРЕДОХРАНИТЕЛЕМ НА РАБОЧУЮ ПОВЕРХНОСТЬ, ИНСТРУМЕНТ НЕ ДОЛЖЕН РАБОТАТЬ.

ВО ВРЕМЯ РАБОТЫ ИНОГДА ВКЛЮЧАЙТЕ ОДИНОЧНЫЙ МЕХАНИЗМ ЗАБИВАНИЯ, ЕСЛИ:

1. НАГРЕВАЕТСЯ КНОПКА «ПУСКА»

2. РАБОТАЯ В НЕПРЕРЫВНОМ РЕЖИМЕ НАГРЕЛАСЬ РУКОЯТКА НАЖАТИЯ.

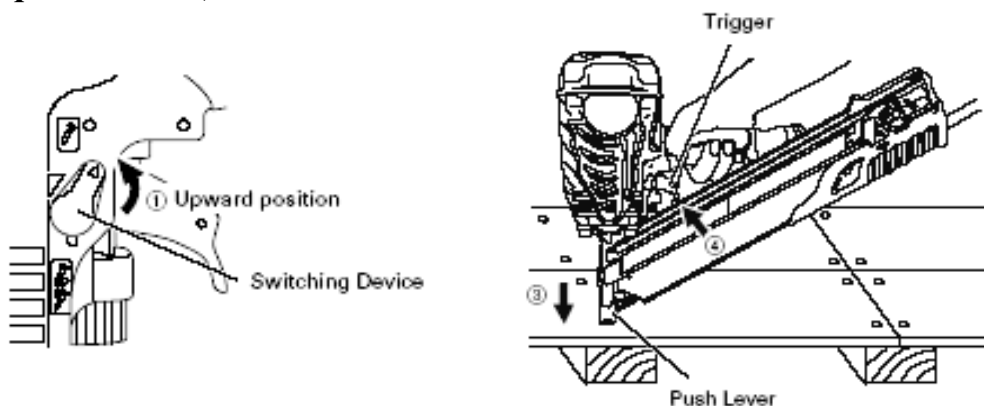
ВНИМАНИЕ!

Для периодической работы этим инструментом рекомендуется поставить **одиночный** режим забивания. «Пуск» при работе нажимайте быстро и твердо.

ОДИНОЧНЫЙ РЕЖИМ ЗАБИВАНИЯ

1. Для одиночного режима забивания, необходимо заранее поставить рычаг в нужное положение (см. рис.). Иначе, забивание будет происходить в непрерывном режиме.
2. Забивание происходит только при нажатой кнопке «пуск»
3. Рукоятку нажатия держите крепко и твердо, установите инструмент перпендикулярно поверхности.
4. Для переноса инструмента вдоль рабочей поверхности, уберите палец с кнопки «пуск»

Повторите весь цикл забивания сначала.



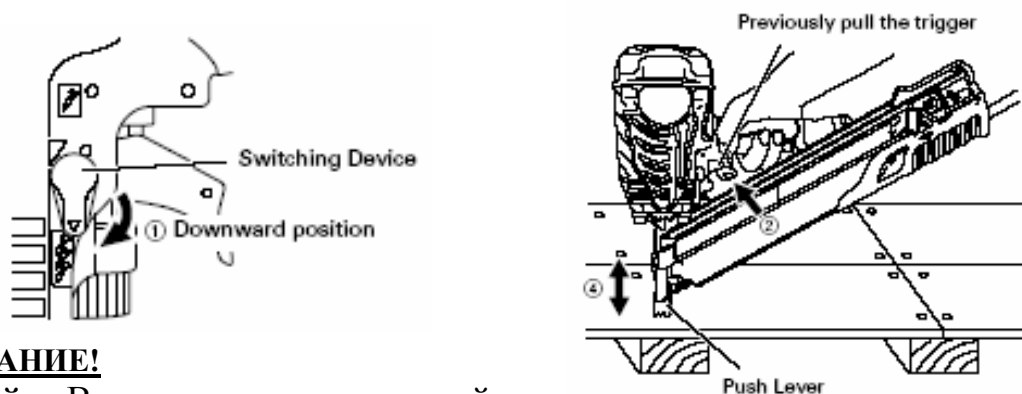
Работа в непрерывном режиме.

Будьте внимательны, если:

1. ПРИ ЗАБИВАНИИ ВЫ ПРИКЛАДЫВАЕТЕ ЧРЕЗМЕРНЫЕ УСИЛИЯ, НАЖИМАЯ НА РАБОЧУЮ ПОВЕРХНОСТЬ.
2. ЕСЛИ ПРИ ЗАБИВАНИИ ИНСТРУМЕНТ ОТБРАСЫВАЕТ, КАК ПРУЖИНОЙ, ПОСЛЕ ЗАБИВАНИЯ ГВОЗДЕЙ.

НЕПРЕРЫВНЫЙ РЕЖИМ ЗАБИВАНИЯ

1. Установить кнопку регулирования режима в нижнее положение (непрерывный режим), как показано на рисунке. В противном случае оно не будет работать правильно.
2. Нажмите «пуск», установив инструмент **перпендикулярно** рабочей поверхности.
3. Рукояткой нажатия, прижмите инструмент к рабочей поверхности и забейте гвозди.
4. Ведите инструмент вдоль рабочей поверхности, каждое нажатие на рабочую поверхность будет забивать гвозди. Как только Вы забили необходимое количество гвоздей, уберите палец с «пуска»



ВНИМАНИЕ!

Убирайте Ваш палец с пуска, всякий раз, когда прекращаете работать. Чтобы избежать травм и ушибов всех находящихся в рабочей зоне.

раз,

Держите Ваши руки и другие части тела вне зоны забивания.

Этот инструмент может отскочить, при возврате пружины и нанести травму.

Некоторые виды гвоздей при забивании могут искриться из магазина. **Будьте осторожны!**

Примечание:

Если Вы следовали всем рекомендациям и предупреждениям, то безопасность в работе обеспечивается, как при одиночном забивании, так и при непрерывном.

1. Гвозди храните аккуратно, следите, чтобы прокладка между слоями сохраняла целостность.

2. После работы:

- отключите воздушный шланг

- удалите из инструмента все гвозди

- удалив щуцер, капните 5-10 капель смазки для пневматического инструмента «Хитачи»

- откройте на ресивере компрессора отверстие, чтобы вся влага испарилась и емкость высохла

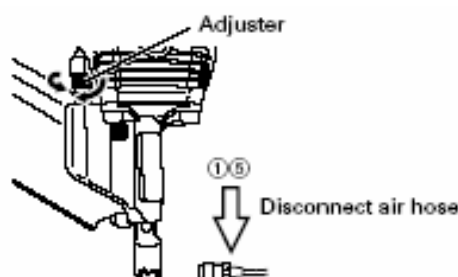
РЕГУЛИРОВКА ГЛУБИНЫ ЗАБИВАНИЯ

Чтобы убедиться, что гвозди входят в материал на одинаковую глубину, необходимо:

- установить постоянное давление воздуха из компрессора

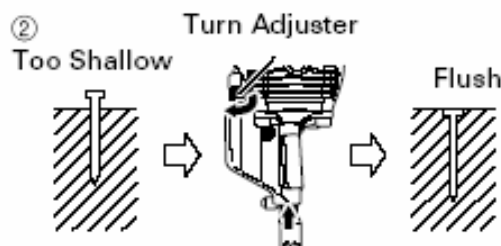
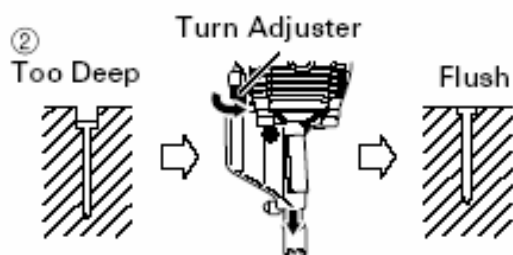
- держать инструмент всегда при работе перпендикулярно поверхности

- если гвозди входят в материал слишком глубоко или наоборот, не плотно, отрегулируйте боек гвоздезабивателя



1. Отключите воздушный шланг от гвоздезабивателя.

2. Если гвозди вбиваются слишком глубоко, то поверните регулятор в сторону уменьшения глубины. Если гвозди вбиваются слабо, то поверните регулятор в сторону увеличения усилия.



3. После установления необходимой глубины вбивания, зафиксируйте данное положение регулятора.

4. Присоедините воздушный шланг. Выполните пробное забивание.

5. Выбирайте целесообразное положение для регулятора.

ОБСЛУЖИВАНИЕ

Примечание:

Информация, которая содержится в данном руководстве, предназначена для того, чтобы помочь Вам в безопасном обслуживании данного инструмента.

Некоторые детали, показанные в этом руководстве, могут отличаться от деталей на Вашем инструменте.

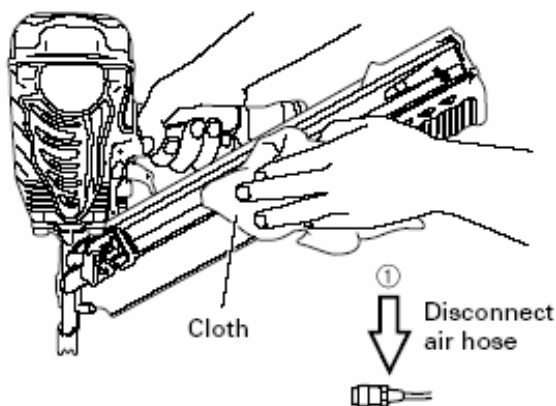
Обслуживание и осмотр

Внимательно прочитайте и изучите «Инструкцию по безопасности»
ВНИМАНИЕ!

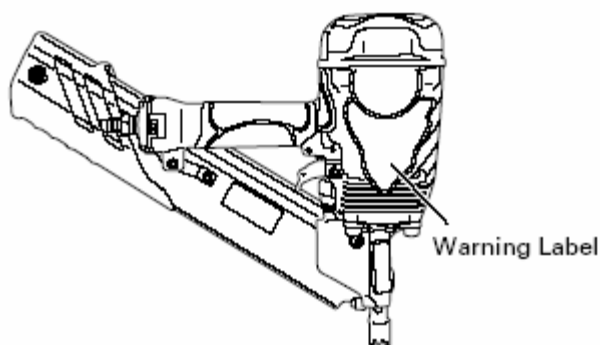
Перед обслуживанием:

Отсоедините воздушный шланг и удалите все гвозди из инструмента:

1. Убедитесь, что шланг отсоединен
2. Очистите кассету от обломков материала, бумаги и другого мусора, который может скапливаться в кассете.
3. Смажьте магазин смазкой для пневматического инструмента «Хитачи»



для детей месте!



ПРЕДОСТЕРЕЖЕНИЕ

1. Убедитесь, что пружина направляющей, сползает ровно, вытягивая ее пальцами.
2. Если движение пружины затруднено, то добавьте немного смазки на стальные части, во избежание ржавчины.
3. Не храните данный инструмент в холодном помещении. Держите его в теплом помещении.
4. Когда Вы не пользуетесь инструментом, храните его в сухом и теплом помещении.
5. **Храните инструмент в недоступном**

Наклейки безопасности

Если наклейка безопасности пропала или повреждена. Обязательно замените на новую наклейку в ближайшем сервис-центре «Хитачи».

Внимание!

Ремонт, модернизация, осмотр пневматических инструментов «Хитачи», должны производиться в специализированных пунктах обслуживания.

Модернизация:

Инструменты «Хитачи» постоянно дорабатываются, чтобы соответствовать последним технологическим изменениям. Соответственно некоторые детали могут быть изменены, без уведомления.

РЕМОНТ И ОБСЛУЖИВАНИЕ

ВНИМАНИЕ!

Ремонт этого инструмента может производить только специально обученный персонал «Хитачи».

Использовать только детали и запасные части «Хитачи» или рекомендованные «Хитачи» для ремонта.

Гарантийный ремонт на пневматические гвоздезабиватели, осуществляется при нормальном использовании инструмента.

Изменение в спецификации деталей происходит без обязательств «Хитачи».

Профилактика неисправностей

Действие	Задача	Способ
Проверка фильтра	Предотвратить	Открыть входное

воздушного шланга	накопление влаги	отверстие шланга
Проверка лубрикатора	Держать инструмент смазанным	Заполнить лубрикатор спец. смазкой
Проверка чистоты фильтра. Продувка в направлении противоположном подаче воздуха.	Предотвратить закупоривание фильтра	Следуйте инструкциям изготовителя
Чистка механизма ограничения и кассеты	Предотвратить ступор подачи гвоздей	Ежедневно очищать от пыли и мусора.
Проверять рукоятку нажатия	Повысить безопасность при работе	Ежедневно очищать от пыли.
Смазка инструмента после работы	Продлить жизнь инструменту	Капать по 5-10 капель смазки в инструмент
Проверка компрессора	Правильная эксплуатация оборудования	Раскрыть отверстие на ресивере компрессора

Оператор может устранить неисправность в большинстве случаев самостоятельно. Если неполадки в работе повторяются, то необходимо обратиться в сервисный центр «Хитачи».

Таблица вероятных неисправностей

Неисправность	Вероятные причины	Устранение
Инструмент работает, но гвозди не забивает	Проверить деформированные гвозди	Удалить деформированные гвозди
	Проверить работу ограничителя гвоздей	Прочистить и смазать
	Повреждена пружина направляющей	Заменить пружину направляющей
	Проверить тип гвоздей	Использовать только рекомендованные гвозди
Слабый привод. Замедлен цикл забивания	Проверить давление воздуха	Отрегулировать давление. Не более 8,3-8,5 кг/см ²
	-----	Смазать инструмент спец. смазкой «Хитачи»
	Поврежден шток поршня	Обратиться в сервисный центр для замены
	Повреждено несущее кольцо поршня	
Слишком глубокое забивание гвоздей	Проверить давление воздуха	Отрегулировать давление Не менее 4,9кг/см ² не более 8,3-8,5кг/см ²
Периодически отключается питание. Гвозди отлетают.	Проверить тип гвоздей	Использовать только рекомендованные гвозди
	Проверить работу ограничителя гвоздей	Прочистить и смазать
	Повреждена пружина	Заменить пружину

	направляющей	направляющей
	-----	Смазать инструмент спец. смазкой «Хитачи»
	Затруднен ход поршня из-за повреждения кольца	Обратиться в сервисный центр для ремонта
	Ограничитель гвоздей (А) - поврежден	Заменить ограничитель гвоздей (А)
Ступор гвоздей. При забивании гвоздь сгибается.	Проверить тип гвоздей	Использовать только рекомендованные гвозди
	Сбит шток поршня	Обратиться в сервисный центр для замены
	Ограничитель гвоздей (А) - поврежден	Заменить ограничитель гвоздей (А)
Забивание происходит, но на более высоких скоростях не забивает гвозди.	Проверить диаметр воздушного шланга	Использовать шланг большего диаметра