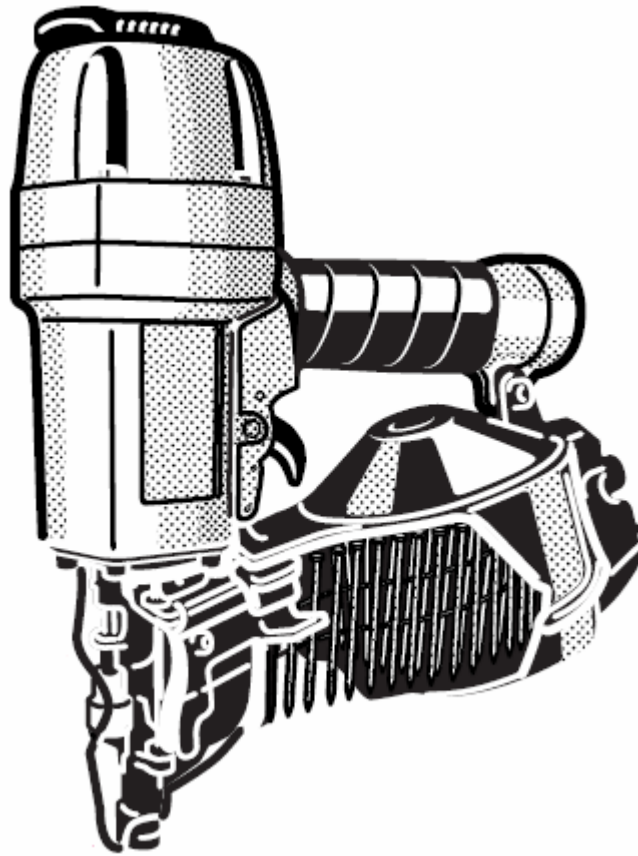


НІТАСНІ
Пневматический гвоздезабиватель
Руководство по эксплуатации

Модель NV 65 АН



Внимание!

Неправильное использование этого пневматического инструмента может привести к серьезной травме!

Это руководство содержит важную информацию о безопасности. Изучите это руководство перед работой гвоздезабивателем. Никогда не позволяйте работать данным инструментом без изучения этого руководства.



ME 77

Hitachi Koki Co., Ltd.

ИНСТРУКЦИЯ ПО БЕЗОПАСНОСТИ

- 1. В целях безопасности используйте электроинструмент по назначению.**
Не используйте электроинструмент в каких-либо иных целях, не указанных в данной инструкции.
- 2. В целях безопасности обращайтесь с электроинструментом правильно.**
Пожалуйста, следуйте инструкциям данного руководства по применению; в целях безопасности обращайтесь правильно с инструментом. Не допускайте, чтобы инструмент попадал в руки детям или неосведомлённым в правильности его применения, а также тем, кто может отдать инструмент людям, не умеющим им пользоваться.
- 3. Убедитесь в безопасности мастерской.**
Не допускайте неправомочных людей в мастерскую, особенно если это дети.
- 4. Держите нужные детали в нужных местах.**
Не переставляйте колпаки или шурупы. Они должны находиться в месте своего назначения.
В целях безопасности никогда не пытайтесь трансформировать инструмент или использовать его после модификации.
- 5. Проверяйте инструмент перед использованием.**
Перед тем, как использовать инструмент всегда проверяйте исправность всех деталей: все шурупы должны быть туго закручены, не должно быть ржавых или отсутствующих деталей.
- 6. Неумеренная работа может привести к инцидентам.**
Не позволяйте, чтобы инструменты и аксессуары к ним работали сверх своих возможностей. Чрезмерное использование электроинструмента может не только повредить ему, но и быть опасным.
- 7. Прекратите операцию немедленно, если заметили отклонения.**
Прекратите использование инструмента немедленно, если заметили какие-либо отклонения от нормы или инструмент работает неправильно; отнесите электроинструмент в сервис по техническому обслуживанию.
- 8. Аккуратно обращайтесь с инструментом.**
Если Вы уронили или ударили электроинструмент, корпус может деформироваться: трещины или какие-либо другие повреждения могут появиться, поэтому, пожалуйста, обращайтесь с инструментом с особенной осторожностью. Не царапайте и ничего не вырезайте на электроинструменте. Из-за высокого давления трещины на поверхности опасны. Никогда не используйте инструмент, если трещина увеличивается или из неё выходит воздух.
- 9. Чтобы инструмент долго служил Вам, обращайтесь с ним особенно бережно.**
Будьте с ним всегда аккуратны и держите его в чистоте.

10. В целях безопасности регулярно проводите проверку Вашего инструмента.

Для того чтобы электроинструмент был безопасен и работал эффективно, проверяйте его регулярно.

11. Обращайтесь в авторизованные сервис центры, если необходим ремонт или замена деталей.

Убедитесь, что Ваш электроинструмент обслуживается только в авторизованном сервис центре и что для этого используются только подходящие ему детали.

12. Храните электроинструмент в правильном месте.

Электроинструмент следует хранить в сухом недоступном детям месте. Чтобы защитить инструмент от коррозии, заливайте в корпус через штуцер около 2 кубических сантиметров масла.

13. Работа с детализировками запасных частей должна производиться только уполномоченными авторизованных сервис центров.

ИНСТРУКЦИЯ ПО ПРИМЕНЕНИЮ

1. В целях безопасности используйте электроинструмент правильно.

Этот инструмент был разработан для вбивания гвоздей в дерево и подобные материалы. Используйте его только по назначению.

2. Убедитесь, что давление воздуха находится в пределах его номинального диапазона.

Пожалуйста, убедитесь, что давление воздуха находится в пределах диапазона 4,9 бар и 8,3 бар (70 ~ 120 пси), и что используемый воздух чистый и сухой. Если давление больше 8,3 бар (120 пси), может возникнуть угроза опасности и электроинструмент прослужит недолго. Инструменты не должны иметь давление, превышающее 14 бар (200 пси).

3. Никогда не используйте оборудование с газами высокого давления кроме сжатого воздуха.

Никогда ни при каких условиях не используйте углекислый газ, кислород или какой-либо другой газ из аэрозольных тар.

4. Будьте внимательны, чтобы не произошло вспышки или взрыва.

Никогда не используйте инструмент вблизи легко воспламеняющихся жидкостей или газов. Данный инструмент производит искры при работе. Никогда не используйте его в местах, где находятся лак, краска, бензин, растворитель, взрывчатые вещества, воспламеняющиеся и взрывоопасные материалы.

5. Всегда надевайте защитные очки.

Операторы и другие люди, находящиеся в рабочей зоне инструмента, должны быть в защитных очках.

При попадании фрагмента проволоки или пластмассы, соединяющей гвозди, или неправильно ударяющих гвоздей в глаза может повредиться зрение. Защитные очки можно купить в любом специализированном магазине. Всегда надевайте защитные очки при работе с этим инструментом. Используйте либо защитные очки, либо специальную маску.

Работодатель должен всегда настаивать на использовании защитных средств для глаз.

6. Защищайте голову и уши при работе.

Работая с гвоздезабивателем, пожалуйста, надевайте наушники и защитное средство для головы. В зависимости от обстоятельств убедитесь, что окружающие Вас люди также защищены.

7. Будьте осторожнее, если Вы окружены людьми.

Будьте внимательны, инструмент может быть опасен, так как плохо вбитые гвозди могут попасть в других людей. Поэтому всегда следите за безопасностью окружающих Вас людей, работая с данным инструментом. Всегда следите, чтобы руки, ноги или другие части тела были подальше от пуска.

8. Никогда не направляйте гвоздезабиватель на себя.

Всегда допускайте, что инструмент может не содержать крепёжных деталей.

Если Вы по ошибке запустили инструмент, направив его на человека, могут возникнуть серьёзные последствия. Включая и выключая шутицер во время работы гвоздезабивателем, убедитесь, что инструмент ни на кого не направлен (включая и Вас). Даже если отсутствуют гвозди, для человека опасно, если инструмент сработает в его сторону, поэтому никогда не пытайтесь этого делать. Бережно обращайтесь с ним, помните, что это рабочий инструмент.

9. Перед использованием, проверяйте пусковой рычаг.

Перед использованием, проверяйте, работает ли правильно пусковой рычаг и клапан. До того как установить гвозди в инструмент, включите шутицер и проверьте, есть ли шум. Если есть, это означает ошибку: в таком случае не используйте инструмент, пока не будет устранена неисправность.

- Если даже слегка нажимая на пуск, Вы слышите звук выходящего воздуха, значит есть неполадка.
- Даже если слегка надавив на нажимной рычаг, направляя инструмент на материал, Вы слышите звук хода рабочего штока, это означает, что в инструменте есть неполадка. Более того, имея дело с нажимным рычагом, помните: его никогда нельзя пытаться модифицировать или перемещать.

10. Используйте только специально предназначенные гвозди.

Никогда не используйте какие-либо другие гвозди кроме специально предназначенных об описанных в данной инструкции.

11. Будьте аккуратны, подключая шутицер.

Чтобы по случайности при подключении шутицера и загрузки гвоздей не произошло возгорания, убедитесь в следующем.

- Вы не касаетесь пускового рычага.
- Выходное сопло не касается никаких поверхностей.
- Держите выходное сопло вниз.

Внимательно изучите инструкцию и никогда даже не держите выходное отверстие напротив человека.

12. Будьте аккуратны, чтобы не нажать курок случайно.

Не держите палец на курке, если не работаете инструментом, особенно когда Вы переносите или передаёте его – гвоздь может случайно выстрелить, что вызовет инцидент.

13. Плотно закрывайте направляющую пластину и не открывайте её во время работы.

Если при забивании гвоздей направляющая пластина открыта, гвозди не попадут в дерево, что создаст опасность для окружающих.

14. Направляйте выходное отверстие строго на материал, с которым Вы работаете.

Забивая гвозди, держите инструмент строго напротив материала, с которым работаете, иначе гвоздь может отскочить.

15. При работе не держите выходное сопло вблизи рук или ног.

Существует огромная опасность попадания гвоздя в человека.

16. Остерегайтесь отбрасывания назад.

Не приближайте верхушку инструмента во время работы к голове, т.к. он может резко отдать назад, если при забивании гвоздь соприкоснулся с предыдущим гвоздём или суком.

17. Будьте аккуратны при работе с тонкими брёвнами или углами дерева.

Работая с тонким бревном или углом дерева, гвоздь может пройти насквозь из-за отклонения. В таких случаях всегда следите, чтобы за деревом, с которым Вы работаете, никого нет.

18. Одновременное забивание в обе стороны одной стены – опасно.

Ни при каких условиях не работайте одновременно с обеими сторонами дерева: гвоздь может пройти насквозь, что может причинить вред.

19. Не используйте электроинструмент на помостах и лестницах.

Электроинструмент нельзя использовать в следующих случаях:

- гвоздезабиватель нельзя использовать на помостах, лестницах, различных лестничных конструкциях;
- на закрытых коробках и ящиках;
- на системах безопасного транспортирования, например, фургонах и различных перевозочных средствах.

20. Не держите палец на пусковом курке при отключении шланга.

Если Вы отключаете шланг, держа палец на курке, существует опасность, что в следующий раз, когда шланг будет подключен, инструмент может выстрелить произвольно или сработать неправильно.

21. Выключайте шланг и вытаскивайте все гвозди каждый раз после окончания работы.

Каждый раз, закончив работу инструментом, выключайте его, отсоединив все гвозди, оставшиеся в магазине, чтобы гвоздь случайно не выстрелил.

22. Перемещая забитый гвоздь, сначала убедитесь, что шланг выключен и в инструменте не осталось сжатого воздуха.

Перемещая забитый гвоздь, сначала убедитесь, что шланг выключен и в инструменте не осталось сжатого воздуха, т.к. случайный выстрел гвоздя может быть очень опасен.

23. **Чтобы избежать падения гвоздей, не открывайте магазин, направляя инструмент вниз во время загрузки гвоздей.**
24. **Не используйте штуцер с внутренней фиксацией.**
 При использовании штуцера с внутренней фиксацией, существует опасность выпуска сжатого воздуха, поэтому этого следует избегать. Инструмент и шланг, подающий воздух, должны иметь такой соединительный шланг, чтобы всё давление вытеснялось из инструмента при отключении соединения.
25. **Не снимайте пылезащитную крышку.**
 Никогда не используйте инструмент со снятой пылезащитной крышкой во избежание разрыва проволоки или пластика и вылета пропущенных гвоздей.

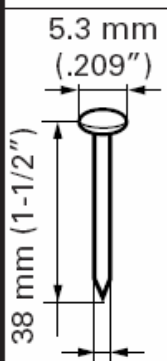
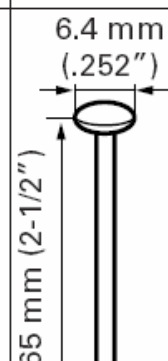
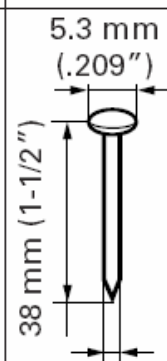
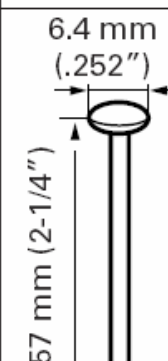
ТЕХНИЧЕСКИЕ ХАРАКТЕРИСТИКИ

Type of power	Piston reciprocating
Air pressure (Gauge)	4.9 – 8.3 bar (70 – 120 psi.)
Applicable nails	ref. Fig.
Amount of loadable nails	200 – 300 nails (1 coil)
Size	266mm (L) × 300 mm (H) × 128 mm (W) (10-1/2" × 11-13/16" × 5-1/16")
Weight	2.1 kg (4.6 lbs)
Nail-feeding method	Piston reciprocation
Hose (inside diam.)	6 mm (1/4")

ВЫБОР ГВОЗДЕЙ

Данным инструментом можно забивать гвозди, скреплённые проволокой или пластиком.

Выберите подходящий гвоздь из таблицы ниже. Гвозди, не указанные в данной таблице, не могут использоваться с данным инструментом.

Wire-collated coil nails		Sheet-collated coil nails	
MIN.	MAX.	MIN.	MAX.
5.3 mm (.209")	6.4 mm (.252")	5.3 mm (.209")	6.4 mm (.252")
			
38 mm (1-1/2")	65 mm (2-1/2")	38 mm (1-1/2")	57 mm (2-1/4")
2.3 mm (.090")	2.5 mm (.099")	2.3 mm (.090")	2.5 mm (.099")

Dimensions of nails

Размеры гвоздей

СТАНДАРТНЫЕ АКССУАРЫ

(1) Eye protector	1
(2) Hexagon bar wrench for M4 screw	1
(3) Hexagon bar wrench for M5 screw	1
(4) Hexagon bar wrench for M6 screw	1
(5) Oiler	1
1) Защитные очки.....	1
2) Шестигранный ключ М4.....	1
3) Шестигранный ключ М5.....	1
4) Шестигранный ключ М6.....	1
5) Маслёнка.....	1

ДОПОЛНИТЕЛЬНЫЕ АКССУАРЫ

Механизм последовательной подачи (гарнитура одновременных и однократных ударов)

Одновременными ударами гвоздь забивается нажатием курка после того, как нажимной рычаг опущен вниз.

Попадание не туда и неожиданный выстрел гвоздей из-за случайно сработавшего нажимного рычага можно предотвратить с помощью данного механизма.

ПРИМЕНЕНИЕ ИНСТРУМЕНТА

- обивка стен, пола, крыш, окон, дверей;
- наращивание декоративных конструкций;
- изготовление деревянных ящиков, коробок, и т.д.;
- различные виды упаковочных работ.

ПОДГОТОВКА К РАБОТЕ

1. Подготовьте штуцер

Убедитесь, что используемый шланг имеет внутренний диаметр не менее 8,5 мм.

Примечание

При подаче воздуха в шланге рабочее давление должно быть не меньше 12,8 бар (180 пси) или 150% максимально возможного давления в системе подачи воздуха.

2. Проверьте на безопасность

Предостережение

- Специально необученные люди (включая детей) не должны находиться вблизи оборудования.

- Всегда надевайте защитные очки.
- Проверяйте на плотность крепящие шурупы, которые фиксируют выхлопную крышку.
Проверяйте гвоздарь на приток воздуха испорченные или заржавленные детали.
- Проверяйте, работает ли правильно нажимной рычаг.
Проверяйте, не прилипла ли грязь к движущимся частям нажимного рычага.
- Проверяйте безопасность работы.

ДО ИСПОЛЬЗОВАНИЯ

1. Проверьте давление

Предостережение

Давление воздуха должно удерживаться в диапазоне 4,9 – 8,3 бар (70 – 120 пси).

Установите давление от 4,9 до 8,3 бар (70 ~ 120 пси) в соответствии с диаметром и длиной гвоздя и плотностью дерева, с которым Вы собираетесь работать. Обратите особое внимание на выходное давление, производительность и систему трубопроводов так, чтобы давление не превышало установленный лимит. Не забывайте, что превышающее норму давление влияет на работу, технические характеристики и безопасность.

2. Механизм замка

Этот механизм предотвращает курок от случайного нажатия.

Установите рычаг в позицию «Lock», чтобы заблокировать курок.

Чтобы забить гвоздь, установите рычаг в позицию «Free». Если Вы не забиваете, установите на позицию «Lock». (Рис. 2)

Предостережение

Курок следует держать заблокированным всё время, если Вы не забиваете гвозди.

3. Смазка

1) При подготовке к работе гвоздезабивателем, убедитесь в наличие воздушного узла между воздушным компрессором и смазкой.

Смазка через воздушный узел обеспечивает долгую и надёжную работу, а также предотвращает коррозию.

Установите смазку таким образом, чтобы каждая капля попадала в интервалах от 5 до 10 гвоздевых колец.

2) Желательно использовать только рекомендованное масло (SHELL TONA).

Другие возможные масла перечислены. Никогда не мешайте разные виды масла.

4. Загрузка гвоздей

1) Введите блок гвоздей и закрепите пальцем.

Нажмите кнопку и откройте блок гвоздей.

Откройте магазин. (Рис. 3)

2) Установите положение держателя гвоздя в соответствии с его длиной.

(Рис. 4)

Гвоздь не будет двигаться ровно, если держатель неправильно закреплён. (Рис. 5)

- Поверните держатель на 90 градусов против часовой стрелки.
- Зафиксируйте его вертикально.

Поднимите или опустите держатель, чтобы сравнить гвозди разной длины.

- Зафиксируйте регулятор длины гвоздей на магазине и поворачивайте держатель на 90 градусов по часовой стрелке, пока не услышите щелчок.

3) Поместите блок гвоздей в магазин.

Размотайте достаточное количество гвоздей, чтобы оно попало в направляющую. (Рис. 6)

Использование гвоздей на проволочной обойме

Введите первый гвоздь в направляющую, а второй – между двумя зубчатыми колёсиками.

Расположите шляпки гвоздей вдоль направляющей. (Рис. 7)

Использование гвоздей на пластиковой обойме

Введите первый гвоздь в направляющую, а второй – между двумя зубчатыми колёсиками.

Расположите шляпки гвоздей и верхнюю часть пластиковой обоймы вдоль направляющей. (Рис. 8)

4) Сначала закройте магазин, только затем – направляющую. (Рис. 9)

5) Правильно поставьте блокировку.

Примечание

Старайтесь не деформировать проволочную обойму и не отсоединить гвозди от направляющей.

Иначе направляющая правильно не закроется.

Предостережение

Чтобы избежать непредвиденных ситуаций, никогда не трогайте курок и не кладите верхнюю часть рычага на рабочую поверхность или пол.

Кроме того, никогда не держите выходное отверстие по направлению к человеку.

Примечание

Перед тем, как загрузить гвозди в магазин, расположите держатель соответственно длине гвоздя. Если позиция держателя не правильно установлена, загрузка гвоздей может остановиться. Если крышка была закрыта без фиксации держателя, он может испортиться.

ИСПОЛЬЗОВАНИЕ ГВОЗДЕЗАБИВАТЕЛЯ

Предостережение

- Никогда не используйте данный инструмент в качестве молотка.
- Принимайте меры безопасности во время работы инструментом.

1) Установите рычаг замка в позицию «Free»

Поверните рычаг и закрепите его в позиции «Free». (Рис. 10)

2) Забивание гвоздей

Инструмент оборудован механизмом, позволяющим выполнять точечное или серийное забивание в соответствии с типом материала для большего эффекта.

1. Точечное забивание

Такой вид работы используется, когда важен конечный внешний результат и когда гвоздь нужно забить в определённую точку. (1) Выжмите рычаг прямо напротив точки, куда собираетесь забивать гвоздь. (2) Производите работу, забивая по одному гвоздю. (Рис. 11)

Примечание

Используйте данный вид операции, когда Вам нужно забить гвоздь в определённую точку.

2. Серийное забивание

Чтобы забивать гвозди с помощью данного вида операции: (1) Сначала нажмите на курок. (2) Выжмите распределитель прямо напротив тех мест, куда Вы хотите забить серию гвоздей. (Рис. 12)

Примечания

- Во время точечной операции, Вы не можете осуществлять забивание одновременно с нажатым курком и выжатым рычагом. Чтобы забить серию гвоздей, уберите палец с курка и включите «continuous operation».
- Если гвоздезабиватель направлен на поверхность, рычаг выжат, а инструмент поднят вверх при нажатом пусковом крючке, гвоздезабиватель переходит в режим однократного забивания. В таком случае уберите руку с рычага и попытайтесь забить снова.

Предостережение

Будьте внимательны при работе с брёвнами и углами. При серийном забивании гвоздь может попасть не туда или пройти сквозь угол.

Примечания

- Может произойти, что забивание будет продолжаться после того, как все гвозди, загруженные в магазин, забиты. Данная операция определяется термином «без загрузки». Такая операция портит амортизатор, магазин и подающее гвозди устройство. Чтобы этого избежать, проверяйте количество остающихся гвоздей. С другой стороны, все гвозди должны быть извлечены по окончании работы гвоздезабивателем.
- По завершении работы влейте в корпус около 2 кубических сантиметра масла через подсоединение в шланге, чтобы защитить инструмент от ржавчины.

- При низкой температуре инструмент может работать неверно. Используйте его при подходящей температуре.

3) Установка глубины вбивания.

Предостережения

Производя фиксацию, не забывайте убирать с рычага руку. Убедитесь, что выходное отверстие не направлено на человека.

- Установка фиксатора (Рис. 13)
Проведите тест. Если гвозди оказались слишком глубоко, установите фиксатор на отметке –«мелко». Если глубина недостаточна, зафиксируйте на отметке – «глубоко». (Рис. 13, 14)
Глубина меняется на 1 мм с каждым поворотом фиксатора.

Примечания

- Устанавливая фиксатор, не поворачивайте его силой далее самой глубокой отметки более чем на 3мм.
- Глубину вбивания можно также контролировать изменением давления воздуха. Вы можете использовать его и совместно с фиксатором. Но помните, что использование слишком высокого, не подходящего для данного инструмента давления может сократить время его службы.

4) Изменение направления

Направление газового балласта можно изменить поворотом верхней крышки. (Рис. 15)

5) Крепёжная лента

Отрывайте крепёжную ленту в направлении, указанном стрелкой, когда используете кассетные гвозди, скреплённые бумагой.

ОБСЛУЖИВАНИЕ И ОСМОТР

Предостережение

Не забудьте отсоединить шланг во время чистки, осмотра и обслуживания инструмента.

1. Противодействие от заклинивания

- 1) Выньте гвозди из магазина, откройте направляющую, вставьте стержень в выходное отверстие и забейте молотком (Рис. 17)
- 2) Вытащите гвоздь, который заклинило, отвёрткой (Рис. 18).
- 3) Отрежьте испорченную часть металлической проволоки, соединяющей гвозди щипцами, откорректируйте поломку, затем загрузите гвозди в магазин.
- 4) В случае частого заклинивания, обратитесь за консультацией в авторизованный сервис центр, где Вы приобрели инструмент.

2. Проверяйте крепёжные винты у каждой детали

Регулярно проверяйте каждую деталь: не расшатан ли ни один из крепёжных винтов и не происходит ли утечка воздуха.

Затягивайте слабо прикреплённые винты. Работа инструментом при расшатанных винтах может быть опасной.

3. Осмотр рычага

Проверьте, достаточно ли легко двигается рычаг. Регулярно проверяйте подвижную часть рычага и смазывайте специально предназначенным для этого маслом. Смазка позволяет рычагу легко двигаться и одновременно служит для предотвращения коррозии.

4. Проверка механизма подачи

- 1) Время от времени прочищайте прижимную пластину, а затем заливайте необходимое масло (Рис. 19).
- 2) Откройте направляющую и удалите пыль, как показано на рис 20. Влейте масло в выемку механизма подачи и в ствол. Проверти ограничитель(А) и (В), слегка нажав на него пальцем.
- 3) Также налейте масло на поверхность носовой части и направляющую после чистки. Это обеспечит гладкую операцию и предотвратит коррозию.

Предостережение

Перед использованием проверти, насколько гладко работает механизм подачи и ограничители. Если движение затруднено, гвозди будут выстреливать с неверными интервалами, что представляет опасность окружающим.

Проверка спускового крючка.

Если глушитель засорен пылью или повреждён, обратитесь в Хитачи за заменой (Рис. 21).

5. Проверка глушителя

Данный гвоздезабиватель имеет встроенный в выхлопную трубу глушитель для предотвращения шума и пыли во время выхлопов. Когда ячейки глушителя заполнены или он повреждён, замените его новым. Чтобы произвести замену, обратитесь в наш авторизованный сервис центр (Рис. 22).

6. Проверка магазина

Прочистите магазин. Уберите от туда скопившуюся древесную пыль.

7. Хранение

- Если Вы не используете инструмент продолжительное время, налете тонкий слой масла на металлические части во избежание ржавчины.
- Не храните гвоздезабиватель в холоде. Инструмент должен находиться в тепле.
- Если инструмент не используется, его следует хранить в тёплом сухом месте.
Держите инструмент вдали от детей.

8. Деталировка

- № по чертежу;
- Код запасной части;

- Кол-во используемых деталей в одной машине;
- Примечания.

Предостережение

Ремонт, модификация и осмотр электроинструмента Хитачи должен проводиться только авторизованным сервисным центром Хитачи. Детализировка может быть очень полезной, если представлена с инструментом авторизованному сервис центру при ремонте и других операциях.

Во время работы электроинструментом должны соблюдаться правила безопасности, принятые в каждой стране.

Модификации

Электроинструмент Хитачи регулярно обновляется и модифицируется в соответствии с последними технологиями.

Соответственно, некоторые детали (коды запасных частей и / или дизайн) могут изменяться без предварительного оповещения.

КОМПРЕССОР

Предостережение

Когда максимальное рабочее давление воздуха достигает 8,3 бар (120 пси), убедитесь в наличии регулятора давления между компрессором и гвоздезабивателем. Затем установите рабочее давление между 4,9 и 8,3 бар (70 – 120 пси). Если появился воздушный узел, смазка возможна при дополнительных условиях.

БЛОК ВОЗДУХОПОДГОТОВКИ

Чтобы создать для оборудования оптимальные условия, необходимо использовать блок воздухоподготовки. Пожалуйста, ограничьте при использовании длину шланга в пределах 10 м (Рис. 23).

РАЗРЕШЁННАЯ СМАЗКА

Тип смазки	Название смазки
Рекомендованное масло	SHELL TONNA
Моторное масло	SAE10W, SAE20W
Турбинное масло	ISO VG32 – 68 (#90 - # 180)

ШУМ

Шумовые характеристики в соответствии с EN 792 – 13.06.2000:

$L_{wa,1s,d} = 98 \text{ dB}$

$L_{pa,1s,d} = 92 \text{ dB}$

Эти характеристики относятся к инструменту и не представляют развитие звука при использовании. Во время использования уровень шума зависит от рабочего окружения, обрабатываемого объекта, приспособления для крепления обрабатываемых деталей, количества забиваний, и т. д.

Будучи зависимыми от условий на рабочем месте и формы обрабатываемого объекта, индивидуальные меры по ослаблению шума должны быть приняты, например, использование приглушающих устройств, закрепления обрабатываемого объекта для предотвращения вибрации, установка минимального давления, разрешённого для данной операции, и т. д.

В некоторых случаях необходимо надевать специальную защитную одежду.

ВИБРАЦИЯ

Типичная величина вибрации в соответствии с EN 792 – 13.06.2000.

Эта величина относится к инструменту и не влияет на эргономическую систему во время работы. Влияние на эргономическую систему во время работы будет, к примеру, зависеть от силы зажима, контактного давления, рабочего направления, энергопитания, обрабатываемого объекта, приспособления для крепления обрабатываемых деталей.

 **Hitachi Koki Co., Ltd.**