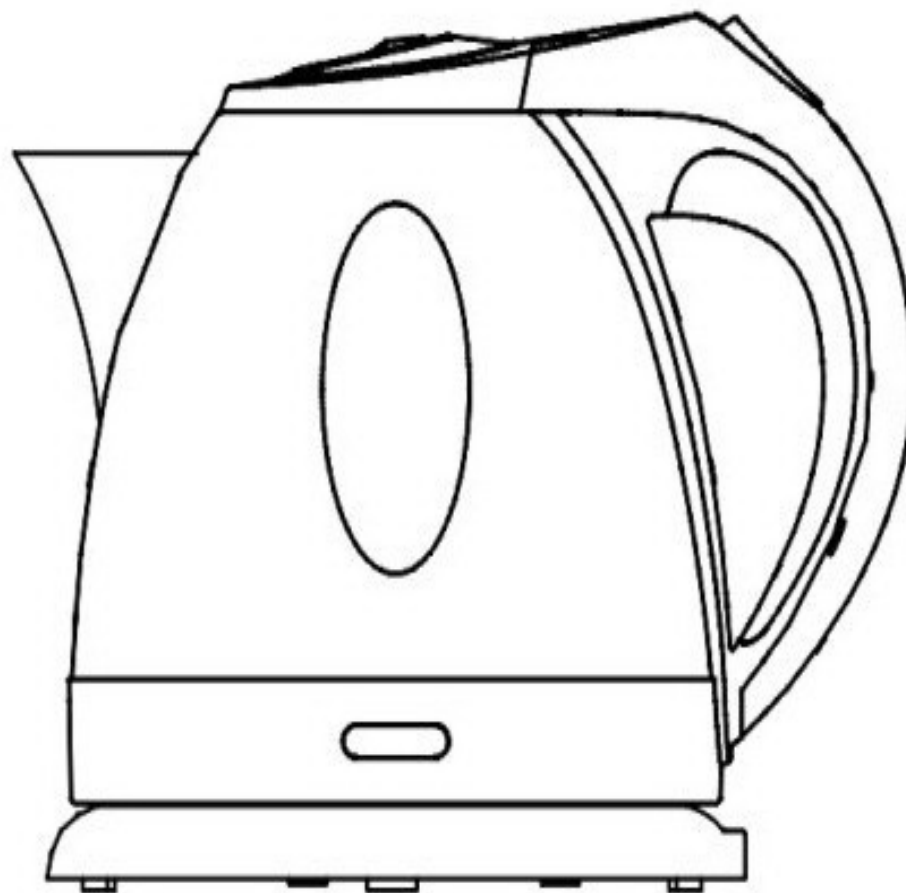


HOME *element*

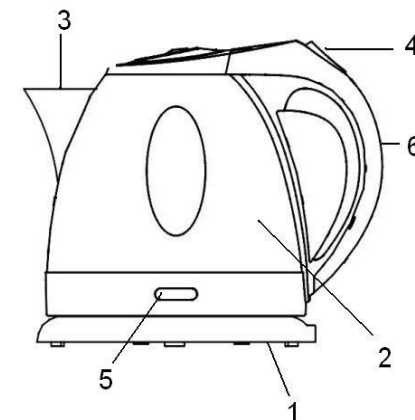
ЧАЙНИК НА ПОДСТАВКЕ
Руководство по эксплуатации

HE-KT105



ОПИСАНИЕ

1. База питания
2. Корпус
3. Носик
4. Переключатель Вкл. / Выкл.
5. Световой индикатор работы
6. Ручка



МЕРЫ БЕЗОПАСНОСТИ

- Внимательно прочитайте данную инструкцию перед эксплуатацией прибора во избежание повреждений в процессе использования. Обратите особое внимание на меры безопасности.
- Электрический чайник не предназначен для использования людьми с физическими и психическими ограничениями, не имеющими опыта обращения с данным прибором. В таких случаях пользователь должен быть предварительно проинструктирован человеком, отвечающим за его безопасность.
- Неправильное обращение с прибором может привести к поломке чайника и причинить вред пользователю.
- Использовать в бытовых целях. Прибор не предназначен для промышленного использования.
- Отключайте прибор от сети питания, если не пользуетесь прибором.
- Не допускайте попадания влаги на базу питания.
- Не опускайте прибор и электрошнур в воду или другие жидкости. Если прибор попал в воду, немедленно отключите чайник от сети питания и перед последующим включением обратитесь к специалистам.
- Не используйте прибор с поврежденным электрошнуром, вилок, после падения прибора или с другими повреждениями. Для осмотра и проведения ремонта обращайтесь в ближайший сервисный центр.
- Следите за тем, чтобы электрошнур не пересекал острых краев и не касался горячих поверхностей.
- При отключении прибора от сети питания держитесь рукой за вилку, не тяните за электрошнур.
- Чайник должен находиться на ровной поверхности. Не располагайте чайник около горячих приборов (например, электрических плит), открытого огня, занавесок и под навесными полками.
- Никогда не оставляйте включенный прибор без присмотра.
- Не позволяйте детям использовать прибор без контроля взрослых.

- Используйте прибор только с базой питания, предназначенной для данного чайника. Нельзя использовать базу питания для других целей.
- Нельзя снимать чайник с базы питания во время работы, сначала отключите прибор.
- Перед включением прибора, убедитесь, что крышка чайника плотно закрыта. Иначе не сработает система автоматического отключения при закипании, а вскипевшая вода может выплеснуться через край.
- Прибор предназначен только для нагрева воды. Не используйте прибор для нагревания других жидкостей, это может причинить серьезный вред прибору.

ПЕРЕД ПЕРВЫМ ИСПОЛЬЗОВАНИЕМ

- Распакуйте прибор и удалите все этикетки.
- Перед использованием прибора проверьте, соответствует ли электропитание данного чайника, указанное в таблице с техническими характеристиками, электропитанию в Вашей локальной сети.
- Установите фильтр.
- Наполните чайник водой до отметки “MAX” и вскипятите ее. Вылейте воду. Дважды повторите процедуру. Прибор готов к использованию.

ИСПОЛЬЗОВАНИЕ ПРИБОРА

УСТАНОВКА ФИЛЬТРА

- Откройте крышку чайника.
- Установите фильтр в пазы, находящиеся внутри носика.
- Убедитесь, что фильтр установлен правильно.

ВНИМАНИЕ: Не оставляйте незакрепленный фильтр внутри чайника. Перед удалением фильтра дождитесь, пока вода полностью остынет.

НАПОЛНЕНИЕ

- Снимите корпус прибора с базы питания.
- Вы можете наполнить чайник водой через носик или открыть крышку.
- Не наполняйте чайник водой ниже отметки “MIN”, чтобы избежать перегрева прибора.
- Не наполняйте чайник выше отметки “MAX”, иначе вода может выплеснуться через носик прибора во время кипения.

ВКЛЮЧЕНИЕ

- После наполнения чайника водой установите корпус прибора на базу питания.
- Подключите прибор к сети питания и нажмите на переключатель Вкл. / Выкл., при этом загорится световой индикатор работы, и прибор начнет работать.

ВЫКЛЮЧЕНИЕ

- При закипании воды чайник отключится автоматически, а световой индикатор работы погаснет.

ПОВТОРНОЕ ВКЛЮЧЕНИЕ

- Если чайник только что вскипел, а Вам нужно снова подогреть воду, дайте прибору остыть в течение 15-20 секунд перед повторным включением.

ЧИСТКА И УХОД

ЧИСТКА ОТ НАКИПИ

- Отключите прибор от сети питания и дайте ему остыть.
- Протрите внешнюю поверхность корпуса и базу питания мягкой, слегка влажной тканью, а затем вытрите насухо.
- Не используйте для чистки абразивные чистящие средства.
- Производите чистку чайника от накипи регулярно. Используйте специальные чистящие средства, которые можно приобрести в специализированных магазинах. Применяя чистящие средства, следуйте указаниям на их упаковке.
- Перед включением прибора убедитесь, что внешняя поверхность и электрические контакты абсолютно сухие.

ЧИСТКА ФИЛЬТРА

- Извлеките фильтр из чайника.
- Промойте фильтр под струей воды, аккуратно удалив загрязнения.
- Установите фильтр в пазы, находящиеся внутри носика.

ТЕХНИЧЕСКИЕ ХАРАКТЕРИСТИКИ

Электропитание	230 Вольт, 50 Герц
Мощность	1500 Ватт
Вес нетто / брутто	0.83кг / 1.0 кг
Размеры коробки (Д x Ш x В)	218 мм x 180 мм x 180 мм

Производитель оставляет за собой право изменять дизайн и технические характеристики прибора без предварительного уведомления.

Завод-изготовитель:

Ningbo Goodfriends Electric Appliance Co., Ltd
No.1338, West Tanjialing Road, Xiaodong Industrial Zone, Ningbo Zhejiang, China

Нинбо Гудфрендз Электрик Эплайенс Ко., Лтд
№1338, Вест Тандзялин Роуд, Сяодон Индастриал Зоун, Нинбо Дждэян, КНР