



**Миниэлектростанция Honda
EM3100CX • EM4500CX
EM4500CXS • EM5500CXS**

Руководство по эксплуатации





Целью разработки концепции "e-SPEC" было стремление "сохранить природу для грядущих поколений".

В настоящее время эта концепция символизирует технологии, применение которых в силовой продукции компании Honda повышает ее экологические показатели, и эта концепция используется для обозначения продуктов, в которых используются последние технологические достижения компании Honda, направленные на сохранение окружающей среды.

Благодарим за то, что вы приобрели миниэлектростанцию компании Honda.

В данном руководстве содержатся сведения по правильной эксплуатации и уходу за миниэлектростанциями моделей EM3100CX, · EM4500CX, · EM5500CX, · EM4500CXS, · EM5500CXS.

Все сведения в данном "Руководстве" соответствуют состоянию выпускаемой продукции на дату подписания документа в печать.

Компания Honda Motor Co. Ltd. оставляет за собой право в любое время вносить изменения в конструкцию или комплектацию изделий без каких-либо предупреждений или обязательств со своей стороны.

Запрещается воспроизводить настоящее "Руководство" или любой его фрагмент без наличия письменного согласия обладателя авторских прав.

Данное "Руководство" должно рассматриваться, как неотъемлемая часть миниэлектростанции, и передаваться следующему владельцу при ее продаже.

Цель данного "Руководства" - обеспечение наибольшей отдачи от миниэлектростанции и безопасности ее использования.

▲ ПРЕДУПРЕЖДЕНИЕ Обозначает высокую вероятность серьезного травмирования или гибели людей в случае нарушения инструкций.

ВНИМАНИЕ: Обозначает вероятность травмирования людей либо повреждения оборудования в случае нарушения инструкций.

ПРИМЕЧАНИЕ: Обозначает дополнительные полезные сведения.

▲ ПРЕДУПРЕЖДЕНИЕ Если у вас возникнут какие-либо затруднения или появятся вопросы по эксплуатации или обслуживанию миниэлектростанции, обратитесь к официальному дилеру компании Honda.

Конструкция миниэлектростанций Honda обеспечивает безопасность и надежность в эксплуатации при условии соблюдения всех инструкций изготовителя. Внимательно прочтите и изучите данное "Руководство" перед тем, как приступать к эксплуатации миниэлектростанции. В противном случае возможно травмирование людей или повреждение оборудования.

Приведенные в "Руководстве" иллюстрации могут не соответствовать некоторым вариантам исполнения миниэлектростанций.

СОДЕРЖАНИЕ

1.	МЕРЫ БЕЗОПАСНОСТИ	3
2.	РАСПОЛОЖЕНИЕ ПРЕДУПРЕЖДАЮЩИХ ТАБЛИЧЕК	5
	СЕ маркировка и места расположения табличек	
	с указанием уровня шумности	6
3.	ОСНОВНЫЕ УЗЛЫ И ДЕТАЛИ	7
4.	КОНТРОЛЬНЫЙ ОСМОТР	11
5.	ПУСК ДВИГАТЕЛЯ	15
	● Эксплуатация в условиях высокогорья	
6.	ЭКСПЛУАТАЦИЯ	27
7.	ОСТАНОВКА ДВИГАТЕЛЯ	33
8.	ТЕХНИЧЕСКОЕ ОБСЛУЖИВАНИЕ	35
9.	ТРАНСПОРТИРОВКА/ХРАНЕНИЕ	42
10.	ВОЗМОЖНЫЕ НЕИСПРАВНОСТИ И СПОСОБЫ ИХ УСТРАНЕНИЯ	44
11.	ТЕХНИЧЕСКИЕ ХАРАКТЕРИСТИКИ	47
12.	УСТАНОВКА ДОПОЛНИТЕЛЬНОГО ОБОРУДОВАНИЯ	53
13.	КОММУТАЦИОННАЯ СХЕМА	60
14.	Адреса официальных дилеров компании Honda	65

1. МЕРЫ БЕЗОПАСНОСТИ

▲ ПРЕДУПРЕЖДЕНИЕ

Для обеспечения безопасной работы –



- Конструкция миниэлектростанций Honda обеспечивает безопасность и надежность в эксплуатации при условии соблюдения всех инструкций изготовителя. Внимательно прочтите и изучите данное "Руководство" перед тем как приступить к эксплуатации миниэлектростанции. В противном случае возможно травмирование людей или повреждение оборудования.



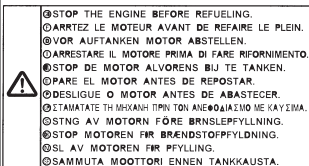
- Отработавшие газы двигателя содержат токсичный оксид углерода. Запрещено использовать миниэлектростанцию в закрытых помещениях. Необходимо обеспечить достаточную вентиляцию помещения. Необходимо соблюдать дополнительные меры противопожарной безопасности при работе в проветриваемом помещении.



- При работе глушитель нагревается до высокой температуры и остается горячим еще некоторое время после остановки двигателя. Не дотрагивайтесь до горячего глушителя. Прежде чем оставить миниэлектростанцию на хранении в помещении, убедитесь, что двигатель остыл.
- Элементы выпускной системы двигателя подвержены нагреву во время работы двигателя, и имеют высокую температуру после остановки двигателя. Во избежание получения ожогов необходимо следовать инструкциям предупреждающих табличек.

▲ ПРЕДУПРЕЖДЕНИЕ

Для обеспечения безопасной работы –



- Бензин является легковоспламеняющимся веществом и при определенных условиях взрывоопасен. Заправку топливного бака следует производить при неработающем двигателе на открытом воздухе или в хорошо проветриваемых помещениях.
- Запрещено производить заправку топливного бака в непосредственной близости от сигарет, дымящихся предметов и открытого огня. Заправку топливного бака всегда проводите только в хорошо проветриваемых местах.
- В случае пролива топлива, его следует немедленно вытереть насухо.



- Монтаж электрической проводки для подвода резервной мощности должен осуществляться силами квалифицированного электрика. Схема электрической проводки должна отвечать требованиям соответствующего законодательства и правилам монтажа. Неправильное подсоединение может вызвать подачу тока с миниэлектростанции в электрическую сеть. Вследствие этого работники электрической компании могут получить удар током при работе с проводкой во время отключения электричества. При восстановлении подачи тока миниэлектростанция может взорваться, загореться или вызвать возгорание электрической проводки в здании.

- Перед запуском двигателя обязательно проводите контрольный осмотр миниэлектростанции в соответствии с процедурой, указанной на стр. 11. Выполнение этого условия может позволить Вам избежать несчастного случая или повреждения оборудования.
- Во время работы миниэлектростанция должна располагаться на расстоянии не менее одного метра от зданий или другого оборудования.
- Во время работы миниэлектростанция должна располагаться на горизонтальной поверхности.
- При наклоне миниэлектростанции существует опасность утечки топлива.
- До начала использования миниэлектростанции тщательно изучите принцип работы всех органов управления и способы быстрого выключения. Не позволяйте никому пользоваться миниэлектростанцией без предварительного инструктажа.
- Не позволяйте детям и домашним животным приближаться к работающей миниэлектростанции.
- При работе миниэлектростанции держитесь на удалении от ее движущихся частей. Неправильная эксплуатация миниэлектростанции может стать причиной для удара током; не прикасайтесь влажными руками к миниэлектростанции во время ее работы.
- Запрещается эксплуатировать миниэлектростанцию под дождем либо снегом, или в условиях, когда существует опасность ее намокания.

2. РАСПОЛОЖЕНИЕ ПРЕДУПРЕЖДАЮЩИХ ТАБЛИЧЕК

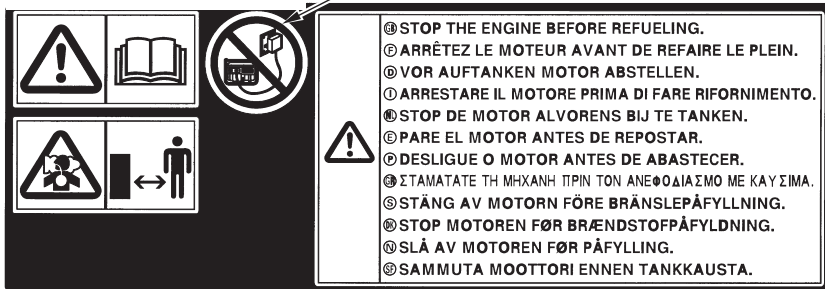
Эти таблички предупреждают вас о потенциальной опасности серьезного травмирования. Внимательно прочтите текст на табличках, а также замечания и предупреждения, которые приведены в данном "Руководстве".

Если предупреждающие таблички отклеиваются или текст на них стал трудночитаемым, обратитесь к официальному дилеру компании Honda для их замены.

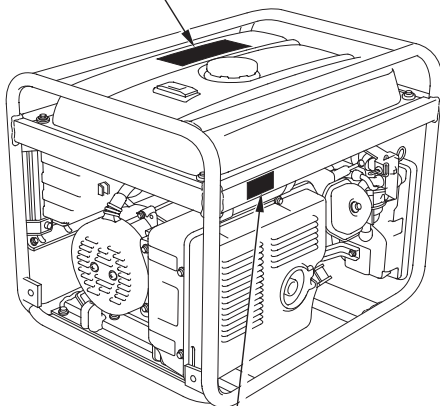
ПРОЧИТЕ "РУКОВОДСТВО ПО
ЭКСПЛУАТАЦИИ"

ОСТОРОЖНО ПРИ СОЕДИНЕНИИ

ПРЕДУПРЕЖДЕНИЕ О ПОЖАРООПАСНОСТИ БЕНЗИНА

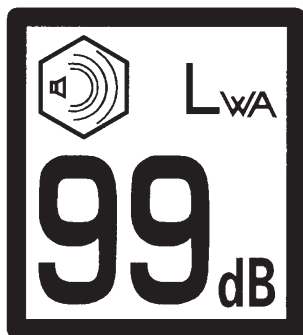


ВЫПУСКНАЯ СИСТЕМА



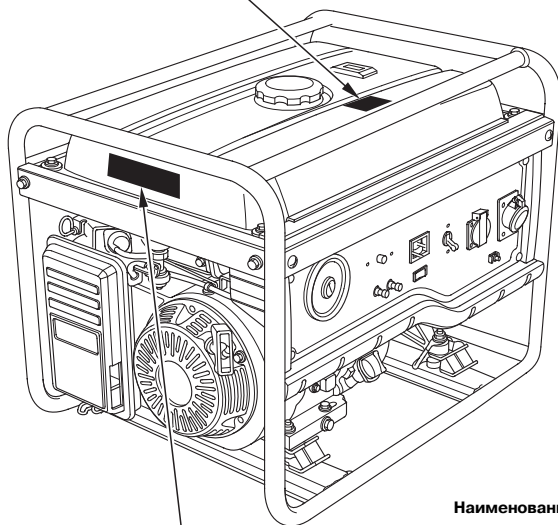
ВЫСОКАЯ ТЕМПЕРАТУРА

CE маркировка и места расположения табличек с указанием уровня шумности




[Пример: модель EM4500CX/CXS]

НАКЛЕЙКА С УКАЗАНИЕМ УРОВНЯ ШУМНОСТИ



CE МАРКИРОВКА

	Generating set ISO 8528		EM4500CXS	
			Honda Motor Co., Ltd. 2-1-1 Minamioyama, Minato-ku, Tokyo, Japan	
Rated power COP	4.0KW	50Hz	Max.	40°C
Rated power factor	1.0	230V	Max.	1000m
Year Of Mfg		17.4A	Mass	86kg
MADE IN CHINA				

Наименование
изготовителя и
адрес

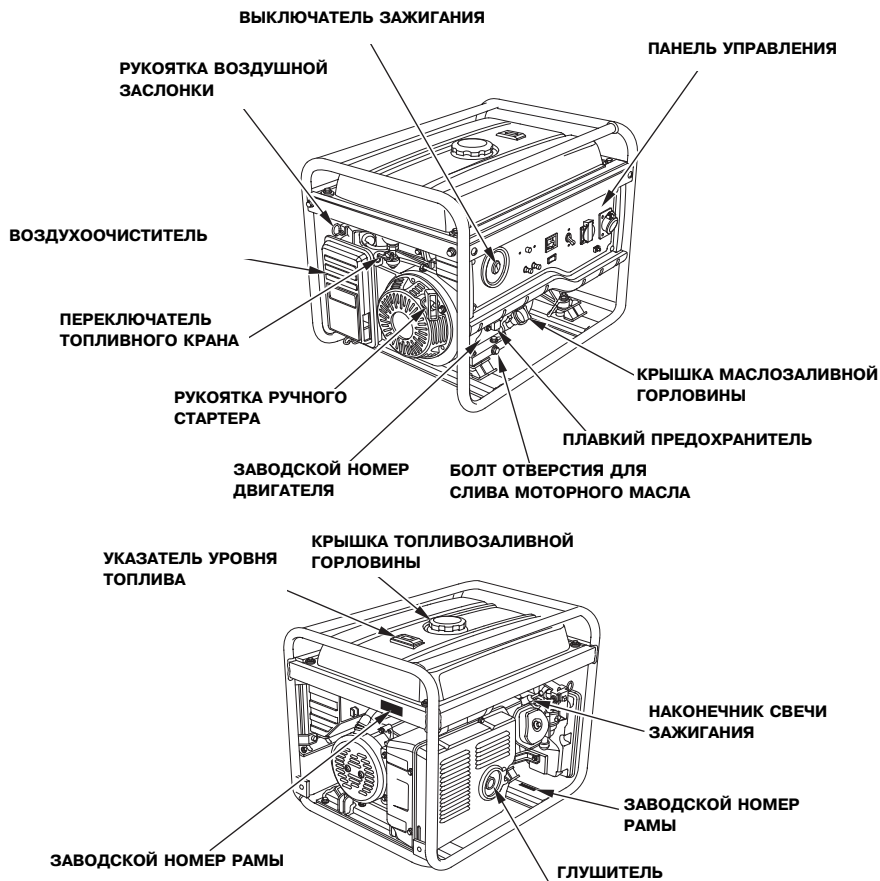
Максимально до-
пустимая для
эксплуатации ми-
ниэлектростан-
ции температура
воздуха

Максимально до-
пустимая для
эксплуатации
миниэлектрос-
станции высота
над уровнем мо-
ря

Сухая масса

[Пример: модель EM4500CXS]

3. ОСНОВНЫЕ УЗЛЫ И ДЕТАЛИ

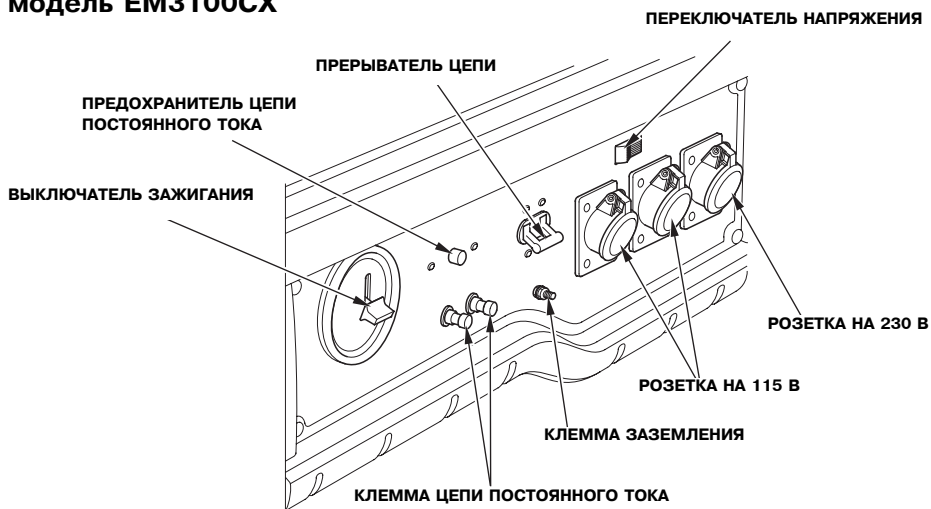


Запишите номера рамы и двигателя ниже в отведенном для этого месте. Заводские номера необходимы при заказе запасных частей.

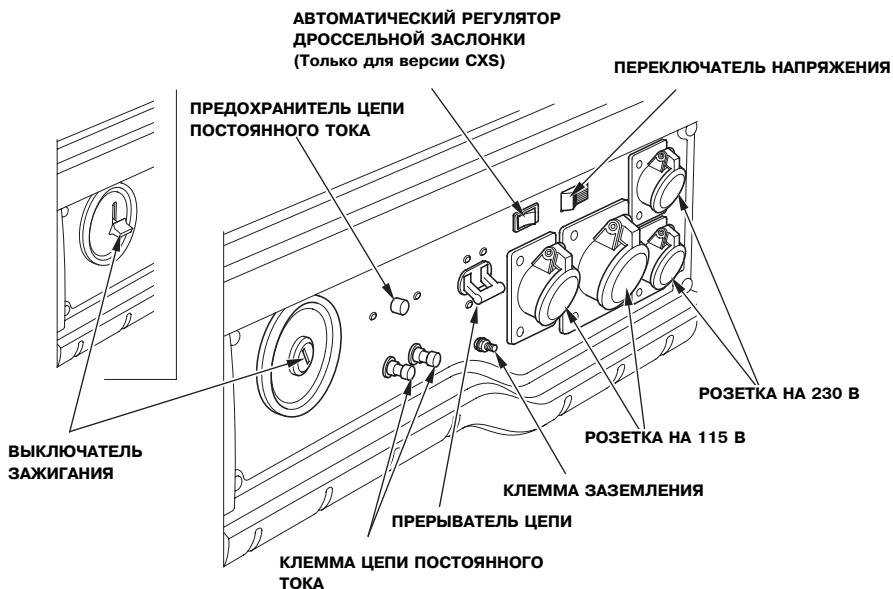
Заводской номер рамы: _____

Заводской номер двигателя: _____

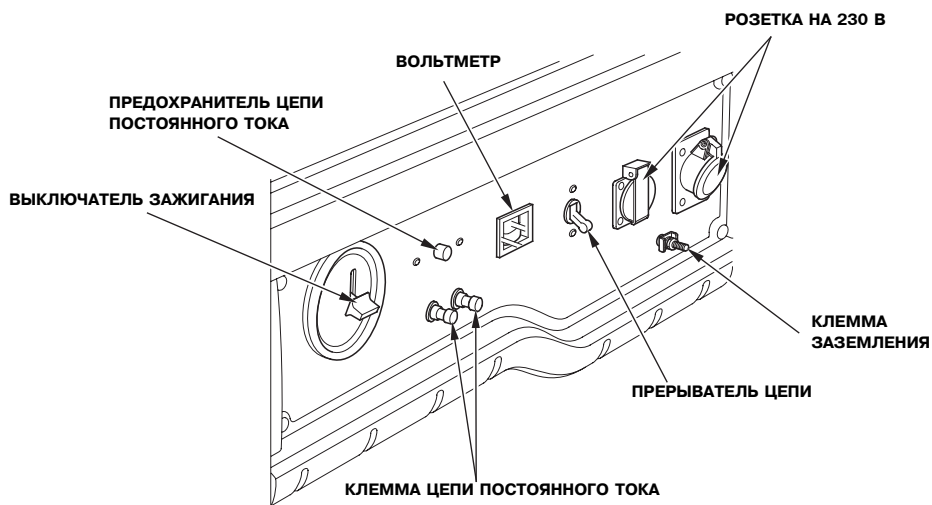
ПАНЕЛЬ УПРАВЛЕНИЯ (Версия В) модель EM3100CX



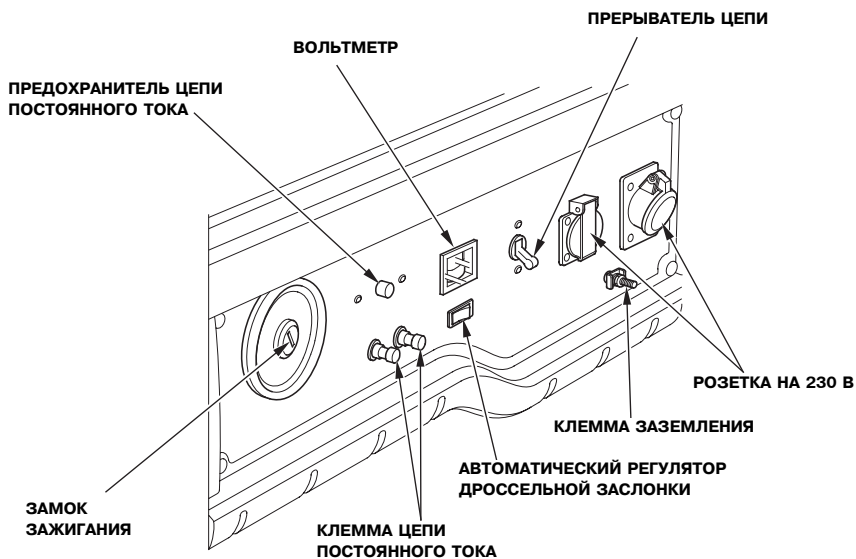
EM4500CX · EM5500CX EM4500CXS · EM5500CXS (Версия CX)



**(Версии F, G)
EM3100CX · EM4500CX · EM5500CX**



EM4500CXS · EM5500CXS

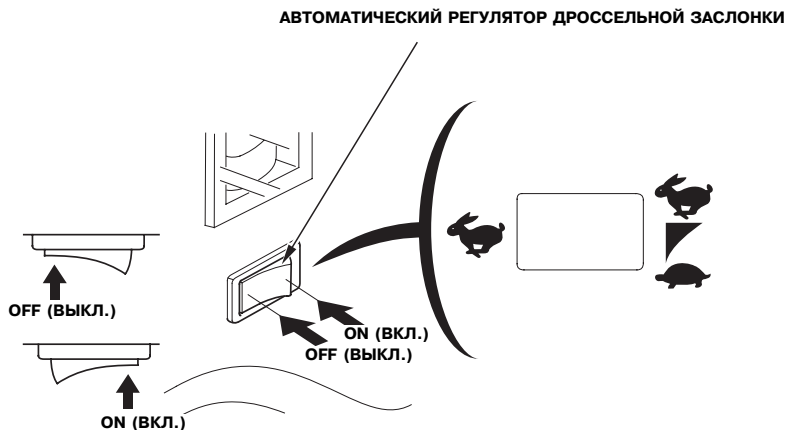


АВТОМАТИЧЕСКИЙ РЕГУЛЯТОР ДРОССЕЛЬНОЙ ЗАСЛОНКИ (Только для версии CXS)

Автоматический регулятор дроссельной заслонки автоматически понижает частоту вращения вала двигателя при отсутствии нагрузки. При включении потребителей тока или вторичном подключении их к миниэлектростанции частота вращения вала двигателя возвращается к номинальному значению.

ВКЛ: Рекомендуется при работе миниэлектростанции без нагрузки включать регулятор для уменьшения потребления топлива и снижения уровня шума.

ВЫКЛ: Автоматический регулятор дроссельной заслонки выключен. Этот режим рекомендован для сокращения времени прогрева двигателя. При использовании потребителей тока, которые нуждаются только в кратковременной подаче тока, устройств, потребляющих мощность менее 1 ампера или потребителей, пиковое потребление тока которых приходится на режим пуска, устанавливайте регулятор в положение OFF (ВЫКЛ).



4. КОНТРОЛЬНЫЙ ОСМОТР МИНИЭЛЕКТРОСТАНЦИИ

ВНИМАНИЕ:

Контрольный осмотр миниэлектростанции проводится на горизонтальной поверхности при заглушенном двигателе.

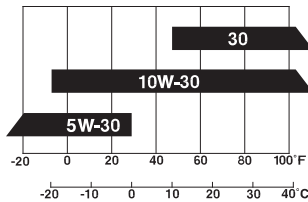
1. Проверка уровня моторного масла в двигателе.

ВНИМАНИЕ:

Моторное масло в значительной степени влияет на эксплуатационные характеристики двигателя и является основным фактором, определяющим его ресурс. Не рекомендуется применять моторные масла, не обладающие моющими свойствами и моторные масла для двухтактных двигателей.

Используйте моторное масло, предназначенное для четырехтактных двигателей, которое соответствует стандартам SG и SF по классификации API или превосходит их. В обязательном порядке проверяйте этикетку API SERVICE на емкости с моторным маслом на наличие маркировки SG или SF.

Температурный диапазон применимости масел по классификации SAE



ТЕМПЕРАТУРА ОКРУЖАЮЩЕГО ВОЗДУХА

Рекомендуется эксплуатировать двигатель на моторном масле с вязкостью SAE 10W-30, которое подходит для любой температуры окружающего воздуха. Моторные масла с иной вязкостью, указанной в таблице, могут быть использованы при условии, что средняя температура воздуха в вашем регионе соответствует данным таблицы.

1. Открутите пробку маслоналивной горловины и начисто протрите мерный щуп.
2. Проверьте уровень масла, вставив щуп в маслоналивную горловину, но не вкручивая его.
3. При низком уровне моторного масла следует довести его до верхней кромки маслоналивной горловины, доливая масло с рекомендованными характеристиками.

ВНИМАНИЕ:

Эксплуатация двигателя при недостаточном уровне моторного масла может привести к серьезным повреждениям двигателя.

ПРИМЕЧАНИЕ:

Система предупреждения о падении давления масла автоматически выключает двигатель прежде чем давление масла упадет ниже минимально достаточного предела. Однако, во избежание неудобств, связанных с внезапным прекращением подачи топлива, рекомендуется регулярно проводить визуальный контроль уровня масла.



2. Проверка уровня топлива.

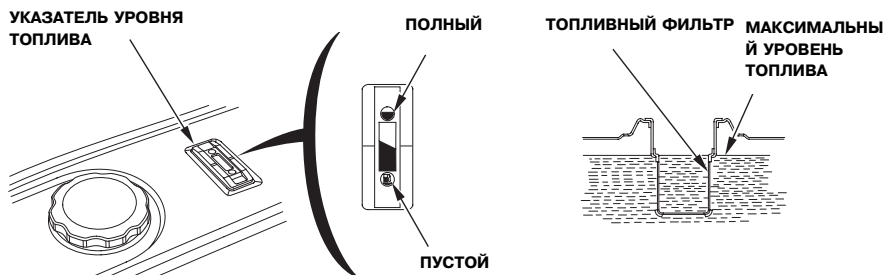
Используйте неэтилированный автомобильный бензин, октановое число которого по исследовательскому методу составляет 91 и выше (что соответствует октановому числу бензина на заправочной станции 86 и выше).

Ни при каких обстоятельствах не эксплуатируйте двигатель на смеси бензина и масла или на бензине, в котором присутствуют посторонние вещества (загрязнения). Не допускайте попадания в топливный бак грязи, пыли или воды.

▲ ПРЕДУПРЕЖДЕНИЕ

- Бензин является легковоспламеняющимся веществом и при определенных условиях взрывоопасен.
- Заправку топливного бака следует производить при неработающем двигателе на открытом воздухе или в хорошо проветриваемых помещениях. Запрещается курить или допускать открытое пламя и искрящие предметы в местах заправки топливом, а также в местах хранения емкостей с бензином.
- Избегайте переполнения топливного бака (в заливной горловине топливо должно отсутствовать). После заправки топливного бака проверьте, чтобы пробка заливной горловины была закрыта должным образом.
- Будьте осторожны, чтобы не пролить бензин при заправке топливного бака. Пролитое топливо или его пары могут воспламениться. В случае пролива вытрите насухо брызги и подтеки топлива, прежде чем пускать двигатель.
- Избегайте частых или продолжительных контактов кожи с бензином, не вдыхайте пары бензина.

ХРАНИТЕ БЕНЗИН В МЕСТАХ, НЕДОСТУПНЫХ ДЛЯ ДЕТЕЙ.



ПРИМЕЧАНИЕ:

Бензин приходит в негодность под воздействием таких факторов как подверженность воздействию солнечного света, температур и времени.

При определенных условиях бензин может прийти в негодность в течение месяца. Использование пришедшего в негодность бензина может привести к выходу двигателя из строя (засорению карбюратора, закисанию клапанов).

На подобные повреждения, возникшие из-за использования некачественного топлива, заводская гарантия не распространяется.

Во избежание этого неукоснительно выполняйте следующие рекомендации:

- Используйте исключительно бензин с рекомендованными характеристиками.
- Для наилучшего сохранения бензина храните его в специально предназначенных для этого емкостях.
- При установке миниэлектростанции на хранение на срок более одного месяца, слейте топливо из топливного бака и карбюратора.

Использование спиртосодержащих видов топлива

Если вы решили эксплуатировать двигатель на бензине, содержащем спирт, то убедитесь в том, что октановое число этого топлива не ниже значения, рекомендованного компанией Honda. Существует два вида спиртосодержащего бензина: один из них содержит в своем составе этиловый, а другой - метиловый спирт.

Запрещается использовать бензин, содержащий более 10% этанола. Не применяйте бензин, содержащий метанол (древесный спирт), в котором отсутствуют растворители и ингибиторы, снижающие коррозионную активность метанола. Запрещается использовать бензин, содержащий более 5% метанола, даже если в его составе присутствуют растворители и ингибиторы коррозии.

ПРИМЕЧАНИЕ:

- На повреждения деталей системы питания топливом, а также ухудшение характеристик двигателя, которые произошли из-за применения бензина, содержащего спирт, заводская гарантия не распространяется.

Компания Honda не может поддержать использование бензина, содержащего метанол, поскольку в настоящее время отсутствуют исчерпывающие доказательства его пригодности.

- Прежде чем приобретать топливо на незнакомой заправочной станции, постарайтесь выяснить, не содержит ли оно спирт. Если бензин содержит спирт, узнайте вид спирта и его концентрацию в топливе.

Если вы заметили признаки нарушения нормальной работы двигателя при использовании бензина, который содержит или может по вашему мнению содержать спирт, то прекратите эксплуатировать двигатель на этом топливе и используйте только бензин, который гарантированно не содержит спирт.

3. Проверка воздухоочистителя.

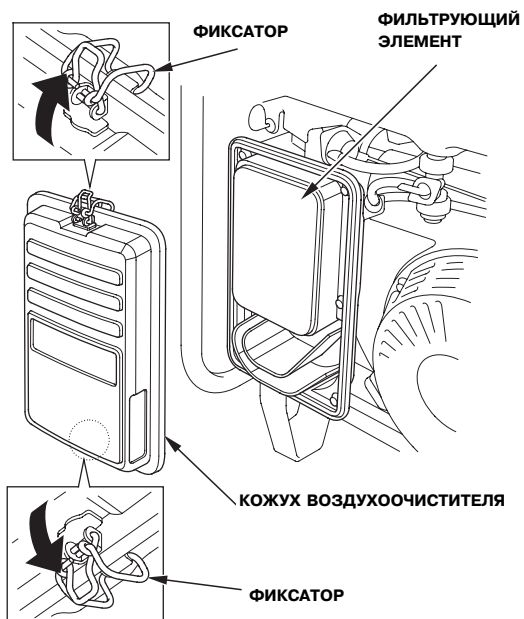
Отстегните четыре фиксатора, снимите кожух воздухоочистителя и осмотрите фильтрующие элементы.

Убедитесь, что фильтрующие элементы свободны от загрязнений и исправны.

При необходимости произведите чистку либо замену фильтрующего элемента (см. стр. 37).

ВНИМАНИЕ:

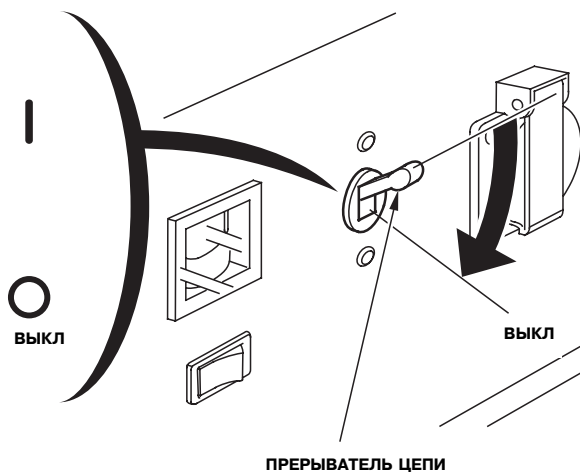
Эксплуатация двигателя с отсутствующим воздухоочистителем запрещена. При отсутствии воздухоочистителя в двигатель через карбюратор будут поступать загрязняющие вещества (грязь, пыль), что приведет к преждевременному износу деталей двигателя.



5. ПУСК ДВИГАТЕЛЯ

Убедитесь, что прерыватель цепи выключен.

Если к миниэлектростанции подсоединен потребитель тока, пуск двигателя может быть затруднен.



Пуск двигателя с помощью электрического стартера (только для версии CXS)

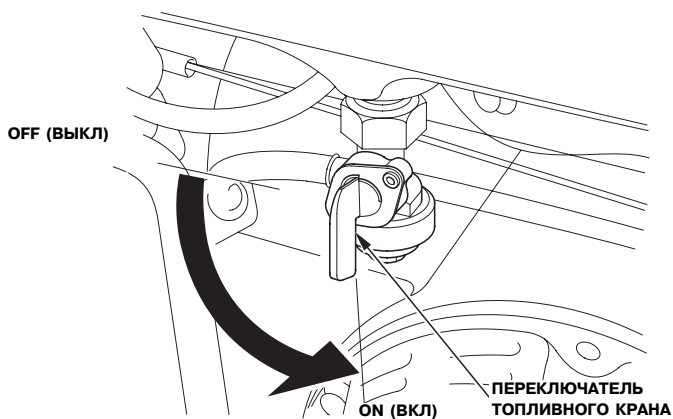
ВНИМАНИЕ:

При запуске двигателя после первой заправки, после длительного хранения, или при заправке после полного расхода топлива, переключатель топливного клапана следует установить в положение **ON (ВКЛ.)** и запускать двигатель по истечении **10 - 20 секунд**.

1. Только для версии В:
Установите переключатель напряжения в положение, соответствующее параметрам потребителя тока.



2. Переведите переключатель топливного крана в положение **ON (ВКЛ.)**.

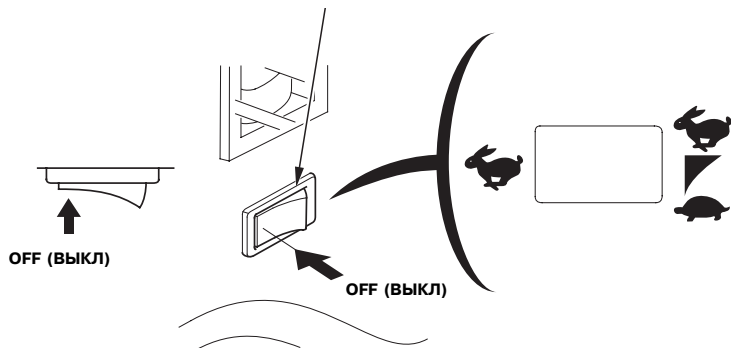


3. Только для версии CXS:

Убедитесь, что автоматический регулятор дроссельной заслонки находится в положении OFF (ВЫКЛ). В противном случае на прогрев двигателя потребуется больше времени.

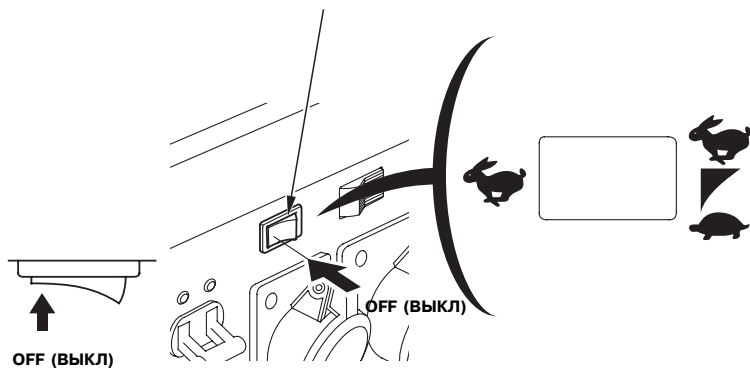
(Версии F, G)

АВТОМАТИЧЕСКИЙ РЕГУЛЯТОР ДРОССЕЛЬНОЙ ЗАСЛОНКИ

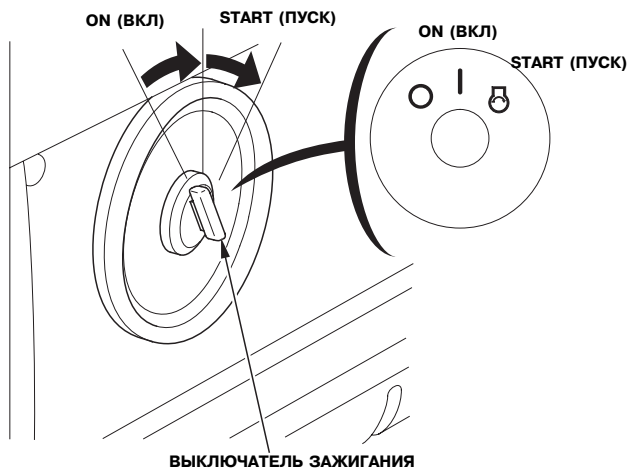


(Версия В)

АВТОМАТИЧЕСКИЙ РЕГУЛЯТОР ДРОССЕЛЬНОЙ ЗАСЛОНКИ



4. Переведите выключатель зажигания в положение START (ПУСК) и удерживайте его в этом положении пять секунд либо до полного пуска двигателя. После запуска двигателя отпустите выключатель зажигания. Выключатель должен вернуться в положение OFF (ВЫКЛ).



ВНИМАНИЕ:

При пуске не используйте электрический стартер более 5 секунд. Если двигатель не запустился в течение 5 секунд, отпустите выключатель зажигания и сделайте паузу не менее 10 секунд перед повторной попыткой запуска двигателя.

ПРИМЕЧАНИЕ:

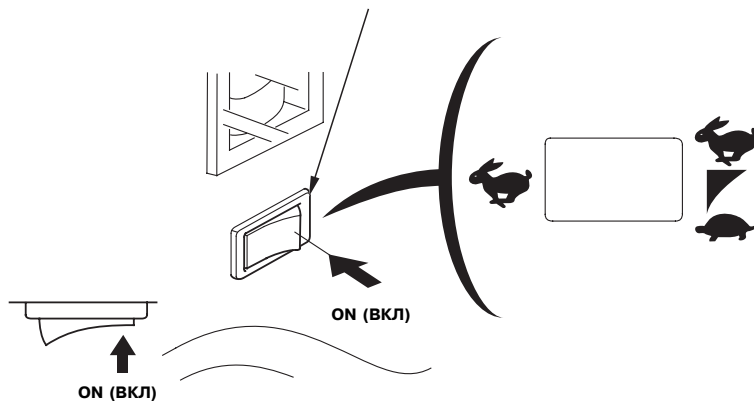
По истечении некоторого времени скорость вращения стартера может снизиться. Это указывает на необходимость зарядить аккумуляторную батарею.

5. Только для версии CXS:

Перед включением автоматического регулятора дроссельной заслонки дайте двигателю прогреться в течение 2-3 минут.

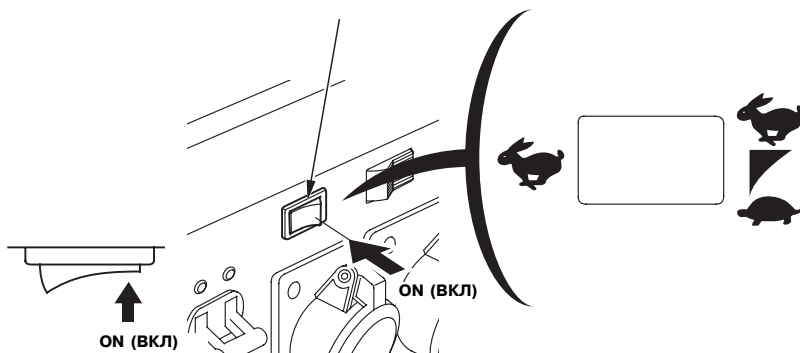
(Версии F, G)

АВТОМАТИЧЕСКИЙ РЕГУЛЯТОР ДРОСДЕЛЬНОЙ ЗАСЛОНКИ



(Версия В)

АВТОМАТИЧЕСКИЙ РЕГУЛЯТОР ДРОСДЕЛЬНОЙ ЗАСЛОНКИ



Запуск двигателя вручную ручным стартером.

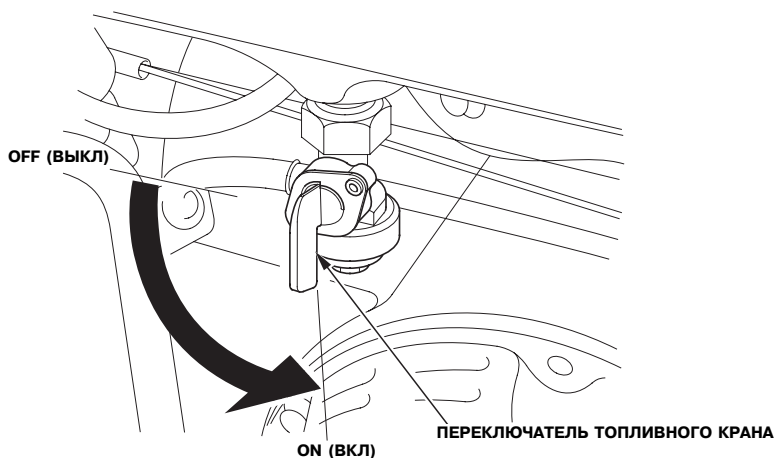
ВНИМАНИЕ:

При запуске двигателя после первой заправки, после длительного хранения или при заправке после полного расхода топлива, переключатель топливного клапана следует установить в положение ON (ВКЛ.) и запускать двигатель по истечении 10 - 20 секунд.

1. Только для версии В:
Установите переключатель напряжения в положение, соответствующее параметрам потребителя тока.



2. Переведите переключатель топливного крана в положение ON (ВКЛ).

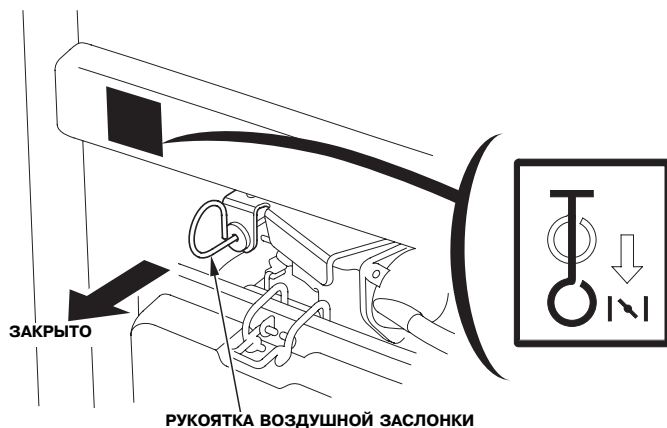


3. Версия СХ:

При запуске холодного двигателя вытяните рукоятку воздушной заслонки в положение CLOSED (ЗАКРЫТО). При запуске горячего двигателя рукоятка воздушной заслонки должна находиться в положении OPEN (ОТКРЫТО).

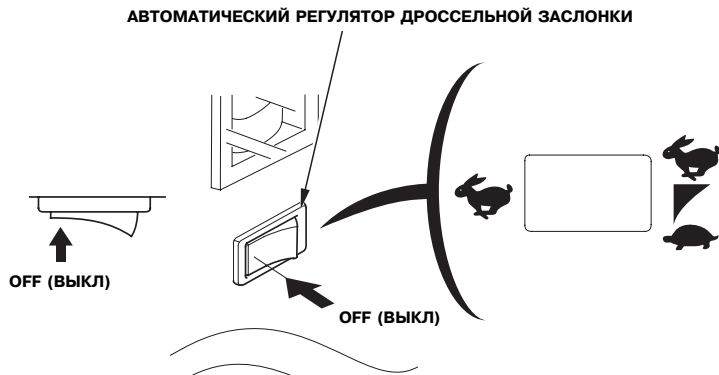
Версия СХS:

При пуске холодного двигателя автоматическая система управления воздушной заслонки закрывает ее автоматически. В режиме ручного управления самостоятельно переведите рукоятку воздушной заслонки в положение CLOSED (ЗАКРЫТО).

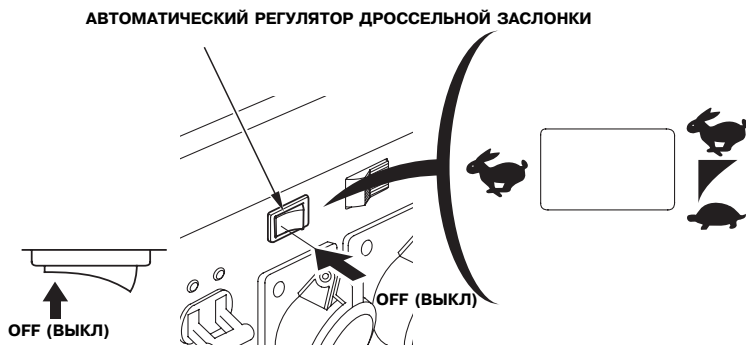


4. Только для версии CXS:
Убедитесь, что автоматический регулятор дроссельной заслонки находится в положении OFF (ВЫКЛ). В противном случае на прогрев двигателя потребуется больше времени.

(Версии F, G)

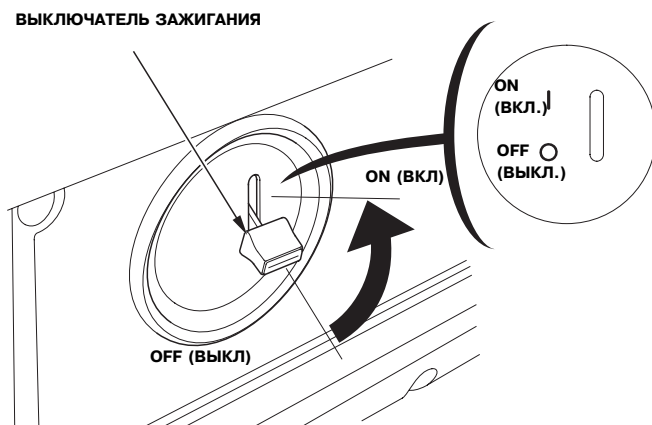


(Версия В)

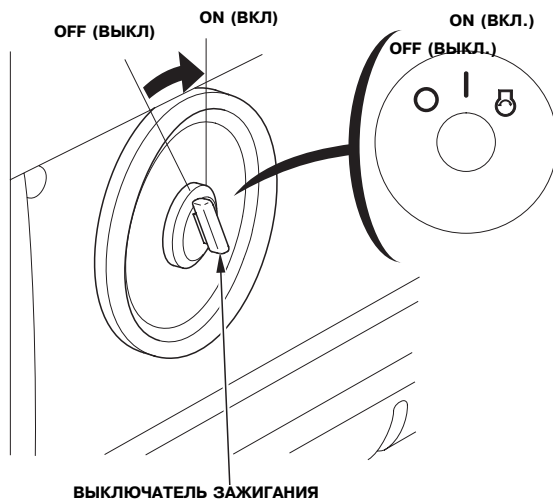


5. Переведите выключатель зажигания в положение ON (ЗАЖИГАНИЕ ВКЛЮЧЕНО). После запуска двигателя отпустите выключатель зажигания. Выключатель должен вернуться в положение OFF (ВЫКЛ.).

(Версия CX)



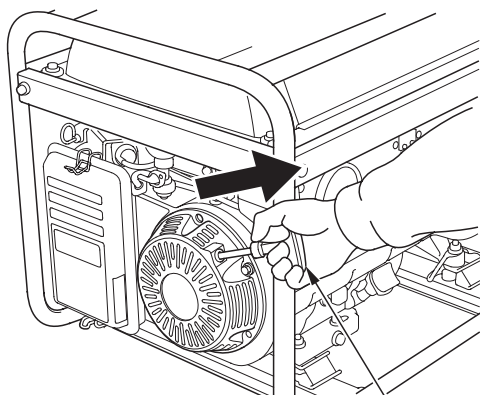
(Версия CXS)



6. Слегка потяните ручку пускового шнура стартера до появления сопротивления, затем резко потяните в направлении, указанном стрелкой вниз.

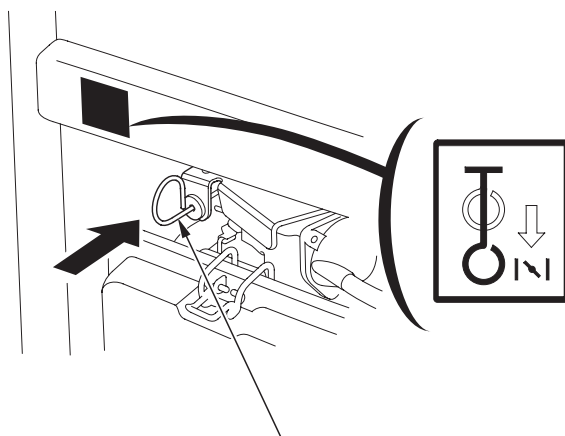
ВНИМАНИЕ:

- Не отпускайте рукоятку стартера. Медленно верните пусковой шнур в исходное положение, придерживая его рукоятку рукой.
- Следите за тем, чтобы пусковой шнур стартера не терся о корпус миниэлектростанции во избежание его преждевременного износа.



РУКОЯТКА РУЧНОГО СТАРТЕРА

7. При прогреве двигателя переведите регулятор воздушной заслонки в положение OPEN (ОТКРЫТО).



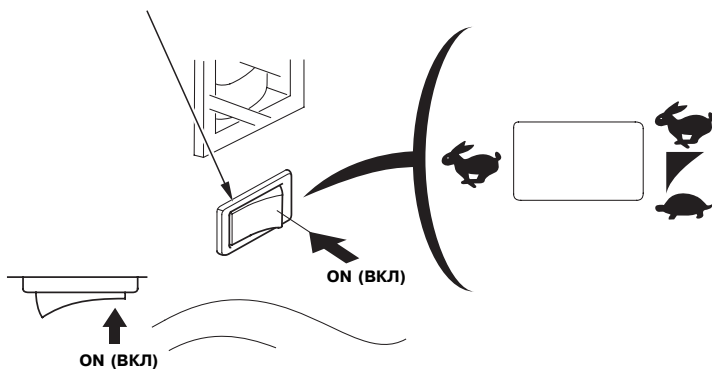
РУКОЯТКА ВОЗДУШНОЙ ЗАСЛОНКИ

8. Только для версии CXS:

Перед включением автоматического регулятора дроссельной заслонки дайте двигателю прогреться в течение 2-3 минут.

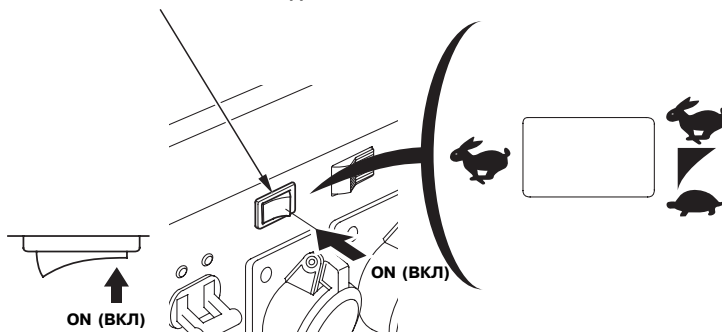
(Версии F, G)

АВТОМАТИЧЕСКИЙ РЕГУЛЯТОР ДРОССЕЛЬНОЙ ЗАСЛОНКИ



(Версия В)

АВТОМАТИЧЕСКИЙ РЕГУЛЯТОР ДРОССЕЛЬНОЙ ЗАСЛОНКИ



● Эксплуатация в условиях высокогорья

На большой высоте над уровнем моря топливовоздушная смесь, поступающая в двигатель, будет переобогащенной. Мощность двигателя снизится, а расход топлива возрастет.

Двигатель можно адаптировать к большой высоте над уровнем моря путем специальной модернизации карбюратора. Если вы постоянно эксплуатируете миниэлектростанцию на высоте более 1500 м над уровнем моря, обратитесь к официальному дилеру Honda для изменения настройки карбюратора.

Даже после соответствующей адаптации карбюратора, мощность двигателя будет снижаться примерно на 3,5% при увеличении высоты над уровнем моря на каждые 300 м. Если карбюратор не подвергать модернизации, то влияние высоты над уровнем моря на развиваемую двигателем мощность будет еще сильнее.

ВНИМАНИЕ:

Если карбюратор настроен на условия высокогорья, то эксплуатация миниэлектростанции на меньших высотах может привести к снижению мощности, перегреву двигателя и серьезным повреждениям деталей двигателя, вызванных переобогащением топливовоздушной смеси.

6. ЭКСПЛУАТАЦИЯ МИНИЭЛЕКТРОСТАНЦИИ

Обязательно заземляйте миниэлектростанцию, если подсоединенные к ней потребители тока заземлены.

▲ ПРЕДУПРЕЖДЕНИЕ

Монтаж электрической проводки для подвода резервной мощности должен осуществляться силами квалифицированного электрика. Схема электрической проводки должна отвечать требованиям соответствующего законодательства и правилам монтажа. Неправильное подсоединение может вызвать подачу тока с миниэлектростанции в электрическую сеть. Вследствие этого работники электрической компании могут получить удар током при работе с проводкой во время отключения электричества. При восстановлении подачи тока миниэлектростанция может взорваться, загореться или вызвать возгорание электрической проводки в здании.

ВНИМАНИЕ:

- Запрещается эксплуатировать миниэлектростанцию в режиме максимальной производительности в течение более 30 минут (см. стр. 47 и 51).
При продолжительной работе мощность миниэлектростанции не должна превышать номинальную (см. стр. 47-51).
В любом случае необходимо учитывать совокупную мощность в ваттах потребителей тока, подсоединенных к миниэлектростанции.
- Запрещено превышать значения максимальной силы тока, установленные для каждой выходной розетки.
- Запрещено подключать миниэлектростанцию к бытовой электрической цепи. Это может вызвать выход из строя миниэлектростанции либо бытовых электроприборов.
- Запрещено модифицировать миниэлектростанцию для выполнения функций, не предусмотренных данным Руководством по эксплуатации. Кроме того, необходимо неукоснительно соблюдать следующие требования.
 - Запрещено устанавливать на выхлопную трубу удлинительные насадки.
- В случае необходимости использования удлинительного электрического провода, используйте только гибкий провод с резиновой изоляцией.
- Ограничения по длине удлинительных проводов: 60 метров для проводов сечением 1,5 мм², 100 метров для проводов сечением 2,5 мм². Сопротивление удлинительных проводов большой длины снизит передаваемую мощность.
- Устанавливайте миниэлектростанцию на удалении от электрических проводов и высоковольтных линий.

Потребители переменного тока (только для версии В)

Перед подключением потребителя тока или электрического провода к миниэлектростанции:

- Убедитесь в их исправности. Неисправные электроприборы и электрические провода могут стать причиной поражения электрическим током.
- Если потребитель тока внезапно начинает работать со сбоями, снижает обороты, или останавливается, необходимо незамедлительно выключить его. Отсоедините потребитель тока и установите, является ли причиной сбоя неисправность потребителя тока или превышение номинальной нагрузки.
- Убедитесь, что характеристики потребителей тока не превышают возможностей миниэлектростанции. Ни при каких обстоятельствах не превышайте максимальной мощности миниэлектростанции. Не используйте миниэлектростанцию в диапазоне между номинальной и максимальной отдачей более 30 минут.

ПРИМЕЧАНИЕ:

Существенная перегрузка может привести к срабатыванию главного предохранителя. Превышение ограничения по продолжительности работы в режиме максимальной нагрузки или работа в небольшом превышении допустимой нагрузки могут не привести к срабатыванию главного предохранителя или предохранителя цепи постоянного тока, но обязательно скажутся в виде сокращения срока службы миниэлектростанции.

Запрещается непрерывно эксплуатировать миниэлектростанцию в режиме максимальной мощности более 30 минут.

Максимальная мощность:

EM3100CX: 3100 Ватт
EM4500CX · 4500CXS: 4500 Ватт
EM5500CX · 5500CXS: 5500 Ватт

При продолжительной работе (более 30 минут) выходная мощность миниэлектростанции не должна превышать номинальную.

Номинальная мощность:

EM3100CX: 2800 Ватт
EM4500CX · 4500CXS: 4000 Ватт
EM5500CX · 5500CXS: 5000 Ватт

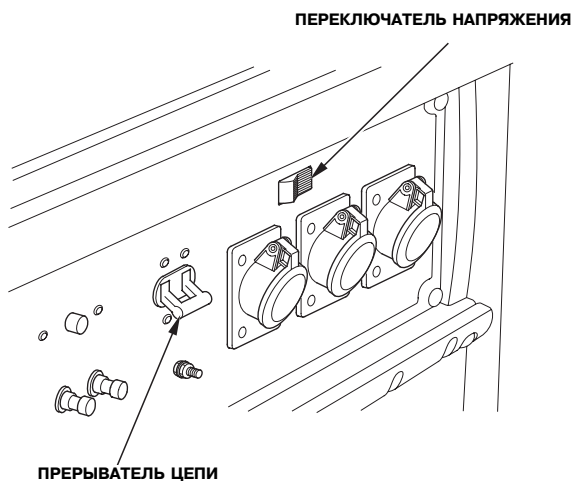
В любом случае необходимо учитывать совокупную мощность в ваттах потребителей тока, подсоединенных к миниэлектростанции. Производители электроприборов обычно помещают информацию по их характеристикам рядом с номером модели электроприбора или его серийным номером.

ВНИМАНИЕ:

Перед подключением потребителей тока к миниэлектростанции убедитесь в их исправности. Если потребитель тока внезапно начинает работать со сбоями, снижает обороты, или останавливается, необходимо незамедлительно выключить его. После этого отсоедините потребитель тока и определите причину неисправности, осмотрев его.

1. Установите переключатель напряжения в положение, соответствующее параметрам потребителя тока.
2. Запустите двигатель (см. стр. 15).
3. Установите прерыватель цепи в положение ON (ВКЛ).
4. Подключите потребитель тока.

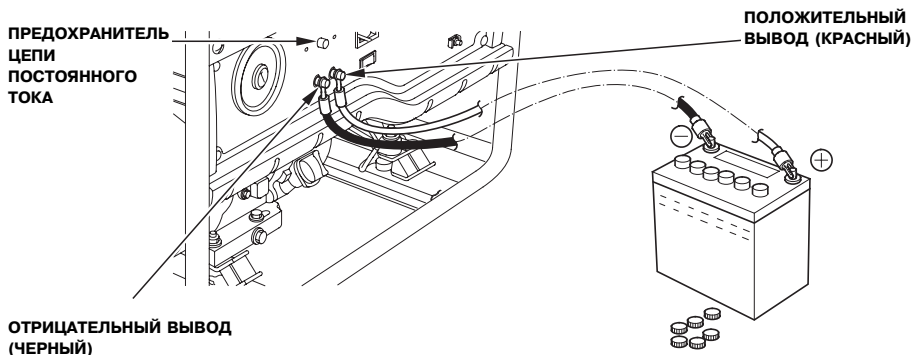
Большинство потребителей тока, использующих электродвигатели, нуждаются в значительной пусковой мощности.



Применение цепи постоянного тока

Розетка постоянного тока может использоваться ТОЛЬКО для зарядки автомобильных 12-вольтовых аккумуляторных батарей.

1. Подсоедините один из зажимов положительного (+) удлинительного кабеля к положительному (+) выводу миниэлектростанции.
2. Подсоедините другой зажим положительного (+) удлинительного кабеля к положительному (+) выводу аккумуляторной батареи.



3. Подсоедините один из зажимов отрицательного (-) удлинительного кабеля к отрицательному (-) выводу миниэлектростанции.
4. Подсоедините другой зажим отрицательного (-) удлинительного кабеля к отрицательному (-) выводу аккумуляторной батареи.
5. Запустите двигатель (см. стр. 15).

▲ ПРЕДУПРЕЖДЕНИЕ

- Для того чтобы избежать искрения в непосредственной близости от аккумуляторной батареи, кабель зарядки аккумуляторной батареи следует первоначально подключать к миниэлектростанции, а затем к аккумуляторной батарее. При отсоединении кабеля сначала отсоединяются контакты на аккумуляторной батарее.
- Перед подсоединением зарядного кабеля к аккумуляторной батарее, установленной на автомобиле, отсоедините провод заземления аккумуляторной батареи. После отсоединения зарядных кабелей необходимо вновь подсоединить провод заземления. Выполнение этих требований позволит исключить вероятность возникновения коротких замыканий и искрения в случае случайного контакта между клеммами аккумуляторной батареи и рамой либо кузовом автомобиля.

ВНИМАНИЕ:

- Запрещено запускать двигатель автомобиля, если миниэлектростанция подсоединена к аккумуляторной батарее. Миниэлектростанция может выйти из строя.

- Положительный провод зарядного кабеля подсоединяется к положительной клемме аккумуляторной батареи. Строго соблюдайте полярность подсоединения, в противном случае миниэлектростанция/аккумуляторная батарея могут выйти из строя.

▲ ПРЕДУПРЕЖДЕНИЕ

- Аккумуляторные батареи выделяют взрывоопасные газы. Взрыв аккумуляторной батареи может привести к серьезным травмам или потере зрения. Необходимо обеспечивать эффективную вентиляцию помещения, в котором производится заряд аккумуляторных батарей.
- **ОПАСНОСТЬ ХИМИЧЕСКИХ ОЖОГОВ:** В аккумуляторной батарее содержится электролит, который является раствором серной кислоты. Попадание серной кислоты в глаза или на кожные покровы (даже через одежду) может привести к тяжелым химическим ожогам. При обращении с электролитом надевайте щиток для лица и защитную одежду.
- Не подносите близко открытое пламя и искрящие предметы, не курите поблизости.

ЭКСТРЕННЫЕ ДЕЙСТВИЯ ПРИ ОЖОГЕ ЭЛЕКТРОЛИТОМ: Если электролит попал в глаза, тщательно промойте их теплой водой в течение не менее 15 минут и немедленно обратитесь за медицинской помощью.

- **ЯД:** Электролит является ядовитым веществом.
ЭКСТРЕННЫЕ ДЕЙСТВИЯ ПРИ ПОРАЖЕНИИ ЭЛЕКТРОЛИТОМ:

- При попадании на наружный кожный покров:
Тщательно промойте пораженное место водой.
- При попадании в пищевод и желудочно-кишечный тракт:
Выпейте большое количество воды или молока.

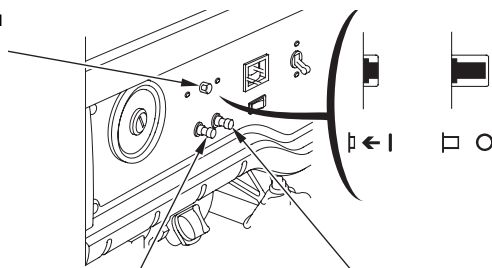
- Затем выпейте молочка магнезии или растительного масла и немедленно обратитесь за медицинской помощью.

ХРАНИТЕ ЭЛЕКТРОЛИТ В МЕСТАХ, НЕДОСТУПНЫХ ДЛЯ ДЕТЕЙ.

ПРИМЕЧАНИЕ:

- Розетка постоянного тока может использоваться одновременно с розеткой переменного тока.
- Перегрузка в цепи
До возобновления работы миниэлектростанции следует подождать 10 минут, и затем вжать кнопку назад.

ПРЕДОХРАНИТЕЛЬ ЦЕПИ
ПОСТОЯННОГО ТОКА



ОТРИЦАТЕЛЬНЫЙ ВЫВОД (ЧЕРНЫЙ)

ПОЛОЖИТЕЛЬНЫЙ ВЫВОД (КРАСНЫЙ)

Система предупреждения о низком давлении моторного масла в двигателе

Система служит для предотвращения повреждения двигателя вследствие недостаточного количества моторного масла в картере. Прежде чем уровень моторного масла в двигателе упадет ниже критической отметки, система предупреждения о низком давлении моторного масла автоматически остановит двигатель. При этом выключатель зажигания останется в положении ON (ВКЛ).

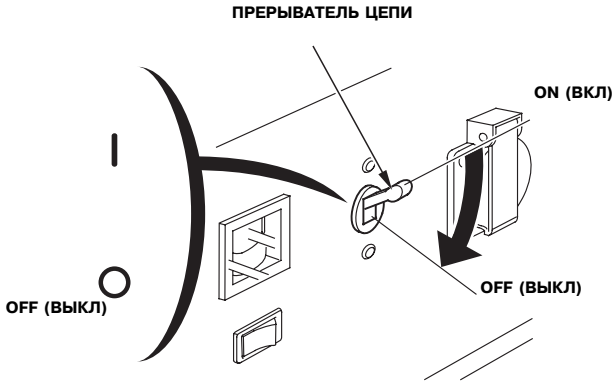
Если двигатель заглох и не запускается, поиск причины неисправности начинайте с проверки уровня моторного масла (см. стр. 11).

7. ОСТАНОВКА ДВИГАТЕЛЯ

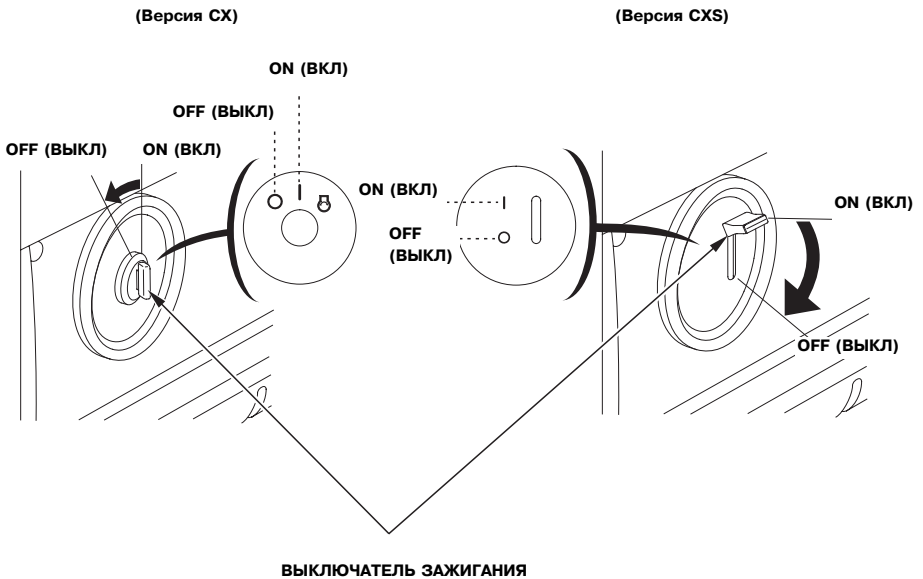
Остановка двигателя

Для экстренной остановки двигателя необходимо перевести выключатель зажигания в положение OFF (ВЫКЛ).

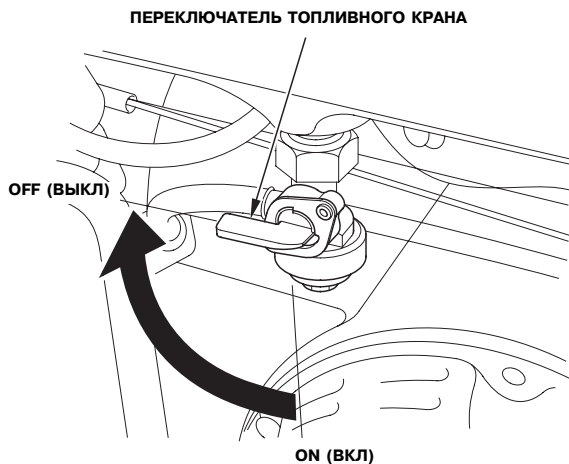
1. Поверните прерыватель цепи в положение OFF (ВЫКЛ).



2. Переведите выключатель зажигания в положение OFF (ЗАЖИГАНИЕ ВЫКЛЮЧЕНО).



-
3. Переведите переключатель топливного крана в положение OFF (ВЫКЛ).



8. ТЕХНИЧЕСКОЕ ОБСЛУЖИВАНИЕ

Периодическое техническое обслуживание и настройка миниэлектростанции призваны сохранить ее в наилучшем техническом состоянии. Проводите технические осмотры и техническое обслуживание с соблюдением интервалов, указанных в таблице ниже.

▲ ПРЕДУПРЕЖДЕНИЕ

Остановите двигатель перед проведением технического обслуживания. Если двигатель должен работать, обеспечьте эффективную вентиляцию помещения, в котором производится техническое обслуживание. Отработавшие газы двигателя содержат токсичный оксид углерода.

ВНИМАНИЕ:

Используйте только оригинальные запасные части производства компании Honda либо запасные части, равноценные по качеству. Использование запасных частей низкого качества может привести к выходу миниэлектростанции из строя.

Регламент технического обслуживания

ПЕРИОДИЧНОСТЬ ТЕХНИЧЕСКОГО ОБСЛУЖИВАНИЯ (3)		Ежедневно перед началом эксплуатации	Первый месяц или через 20 мото-часов	Каждые 3 месяца или через 50 мото-часов	Каждые 6 месяцев или через 100 мото-часов	Каждый год или через 300 мото-часов
ВИД ОБСЛУЖИВАНИЯ	Производится по истечении указанного срока либо после выработки соответствующего количества мото-часов, в зависимости от того, какое из указанных событий наступит раньше.					
Моторное масло	Проверка уровня	○				
	Замена		○		○	
Воздухоочиститель	Проверка	○				
	Чистка			○ (1)		
Отстойник	Чистка				○	
Свеча зажигания	Провер. и регул.				○	
	Замена					○
Зазоры клапанов	Пров.-рег. Чистка					○ (2)
Камера сгорания	Чистка	Каждые 500 мото-часов (2)				
Топливный бак и топливный фильтр	Чистка				○ (2)	
Топливопровод	Проверка	Через каждые 2 года (замена по необходимости) (2)				

- (1) При эксплуатации в условиях повышенной пыльности сервисные интервалы следует сократить.
- (2) Если вы не располагаете необходимым инструментом и не обладаете навыками слесаря-механика, то данные операции должны выполняться силами официального дилера Honda, специализирующегося на продаже и обслуживании миниэлектростанций. Описание выполнения операций технического обслуживания приведено в соответствующем РУКОВОДСТВЕ ПО ТЕХНИЧЕСКОМУ ОБСЛУЖИВАНИЮ И РЕМОНТУ
- (3) Если миниэлектростанция используется для профессиональных или коммерческих целей, то для точного определения времени технического обслуживания необходимо вести учет отработанных мото-часов.

1. ЗАМЕНА МОТОРНОГО МАСЛА

Слейте моторное масло, пока двигатель еще не остыл (это обеспечит быстрый и полный слив масла).

1. Открутите болт сливного отверстия и снимите его вместе с уплотнительной прокладкой. Округлите пробку маслоналивной горловины и слейте моторное масло.
2. Установите на место болт сливного отверстия и уплотнительную прокладку. Затяните крепежный винт.
3. Залейте в двигатель моторное масло с рекомендованными характеристиками (см. стр. 11) и проверьте его уровень.

Заправочная емкость моторного масла: 1,10 л



После обращения с отработанным моторным маслом вымойте руки с мылом.

ПРИМЕЧАНИЕ:

Убедительно просим вас помнить об охране окружающей среды, когда речь идет об утилизации отработанного моторного масла. Рекомендуем слить отработанное масло в емкость с плотно закрывающейся крышкой и сдать на местный пункт приема отработанных нефтепродуктов. Не выбрасывайте отработанное масло в мусоросборные контейнеры и не выливайте на землю.

2. ОБСЛУЖИВАНИЕ ВОЗДУХООЧИСТИТЕЛЯ

При сильно загрязненном воздухоочистителе количество подаваемого в карбюратор воздуха уменьшается. Для недопущения сбоев в работе карбюратора соблюдайте регламент технического обслуживания воздухоочистителя. При эксплуатации миниэлектростанции в условиях повышенной пыльности сервисные интервалы должны быть сокращены.

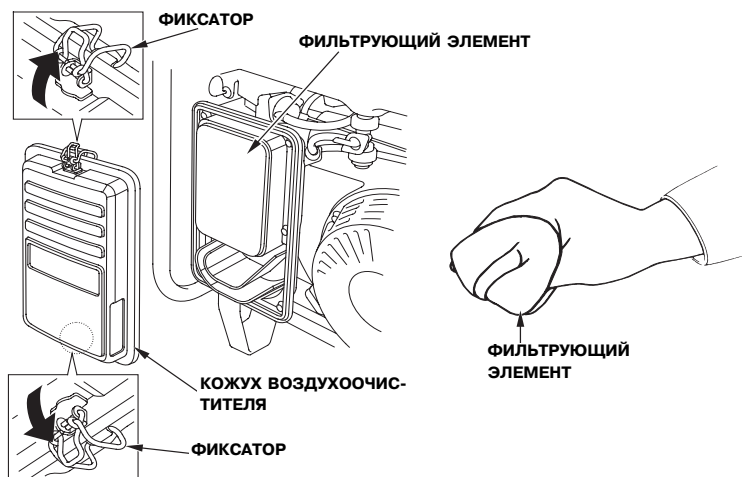
▲ ПРЕДУПРЕЖДЕНИЕ

Запрещается применять для чистки воздухоочистителя бензин или легковоспламеняющиеся растворители. Данные вещества являются легковоспламеняющимися и при определенных условиях они взрывоопасны.

ВНИМАНИЕ:

Эксплуатация двигателя с отсутствующим воздухоочистителем запрещена. При отсутствии воздухоочистителя в двигатель через карбюратор будут поступать загрязняющие вещества (грязь, пыль), что приведет к преждевременному износу деталей двигателя.

1. Открутите шуруп крышки воздухоочистителя, снимите крышку и осмотрите фильтрующие элементы.
2. Промойте поролоновый фильтрующий элемент в водном растворе бытового моющего средства, затем тщательно прополощите его либо промойте в негорючем растворителе. Тщательно просушите поролоновый фильтрующий элемент.
3. Пропитайте фильтрующий элемент чистым моторным маслом и выжмите его, удаляя излишки масла. При избытке моторного масла в поролоновом фильтрующем элементе двигатель при первоначальном запуске будет дымить.
4. Установите на место фильтрующий элемент и крышку воздухоочистителя.



3. ОБСЛУЖИВАНИЕ ОТСТОЙНИКА

▲ ПРЕДУПРЕЖДЕНИЕ

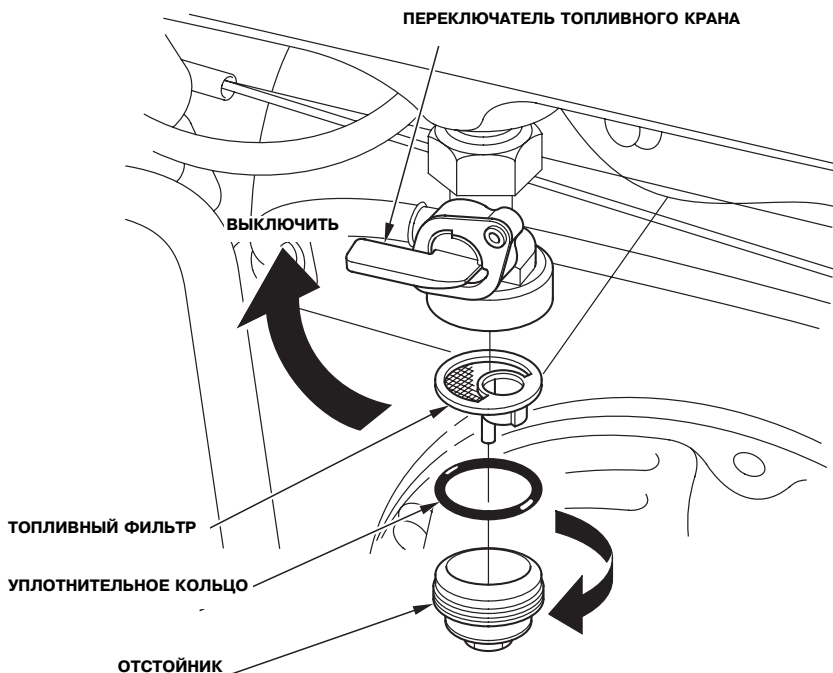
Бензин является легковоспламеняющимся веществом и при определенных условиях взрывоопасен. Запрещается курить, пользоваться открытым пламенем или вносить искрящие предметы в рабочую зону.

Отстойник служит для предотвращения попадания грязи и воды из топливного бака в карбюратор. После длительного хранения миниэлектростанции необходимо произвести чистку отстойника.

1. Переведите переключатель топливного крана в положение OFF (ВЫКЛ). Снимите отстойник, уплотнительное кольцо и топливный фильтр.
2. Промойте отстойник, уплотнительное кольцо и топливный фильтр с использованием негорючего растворителя.
3. Установите на место отстойник, уплотнительное кольцо и топливный фильтр.
4. Переведите переключатель топливного крана в положение ON (ВКЛ) и проверьте систему на наличие утечки топлива.

▲ ПРЕДУПРЕЖДЕНИЕ

Отстойник должен быть надежно затянут. В случае пролива вытрите насухо брызги и подтеки топлива прежде чем пускать двигатель.



4. ОБСЛУЖИВАНИЕ СВЕЧИ ЗАЖИГАНИЯ

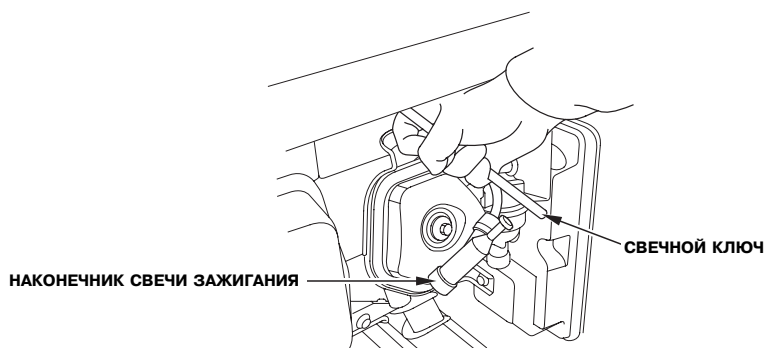
Рекомендуемые свечи зажигания: BPR5ES(NGK)
W16EPR-U (DENSO)

Для обеспечения нормальной работы двигателя свеча зажигания должна быть свободна от отложений и между электродами свечи должен быть установлен правильный зазор.

ВНИМАНИЕ:

Если непосредственно перед проведением технического обслуживания мини-электростанция эксплуатировалась, температура глушителя может быть высокой. Соблюдайте осторожность и не прикасайтесь к глушителю.

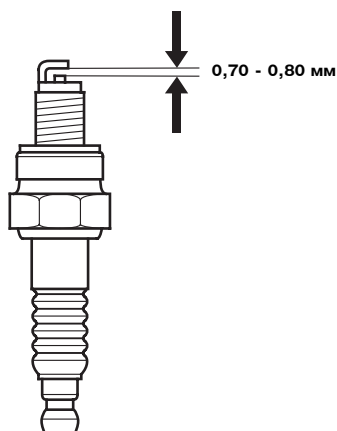
1. Снимите наконечник свечи зажигания.
2. Удалите загрязнения вокруг основания свечи.
3. Выкрутите свечу зажигания, используя свечной ключ.



4. Осмотрите свечу зажигания. Свеча зажигания с наличием трещин либо сколов изоляции подлежит замене.
5. Измерьте с помощью плоского щупа зазор между электродами свечи зажигания.

При необходимости отрегулируйте величину зазора, осторожно подгибая боковой электрод. Величина зазора должна составлять:

0,70-0,80 мм



-
6. Убедитесь, что уплотнительная шайба свечи исправна, и во избежание повреждения резьбы вкрутите свечу на место вручную.
 7. После посадки свечи на уплотнительную шайбу затяните свечу с помощью торцевого ключа, предназначенного для свечей зажигания. Затяжка свечи должна обеспечить необходимое сжатие уплотнительной шайбы.

ПРИМЕЧАНИЕ:

При установке новой свечи зажигания для обеспечения требуемой затяжки необходимо повернуть свечу на пол-оборота после посадки буртика свечи на уплотнительную шайбу. Если устанавливается уже использовавшаяся свеча, она поворачивается на 1/8 или 1/4 оборота.

ВНИМАНИЕ:

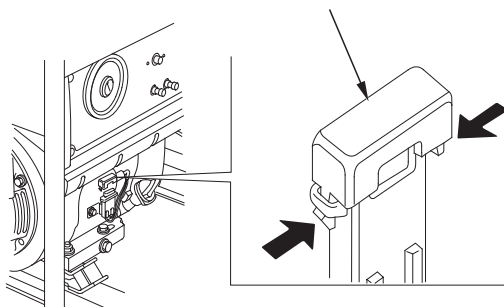
- Свечи зажигания должны быть затянуты требуемым моментом. Слабо затянутая свеча зажигания может перегреться и стать причиной повреждения двигателя.
- Запрещается использование свечей зажигания, тепловой ряд которых отличается от рекомендованного.

5. ЗАМЕНА ПРЕДОХРАНИТЕЛЯ (только для версии CXS)

При перегоревшем предохранителе стартер не будет работать. В этом случае предохранитель следует заменить.

1. Переведите выключатель зажигания в положение OFF (ЗАЖИГАНИЕ ВЫКЛЮЧЕНО).
2. Снимите крышку патрона предохранителя и замените предохранитель. Для замены используйте предохранитель с номинальным током 10 А.

ПАТРОН ПЛАВКОГО ПРЕДОХРАНИТЕЛЯ



ВНИМАНИЕ:

- При частом выходе плавких предохранителей из строя следует отказаться от дальнейшей эксплуатации миниэлектростанции до выявления и устранения причины неисправности.
- Запрещается использовать предохранители, отличающиеся по номинальному току от штатных предохранителей. В результате использования неподходящих предохранителей возможен пожар или выход системы электрооборудования из строя.

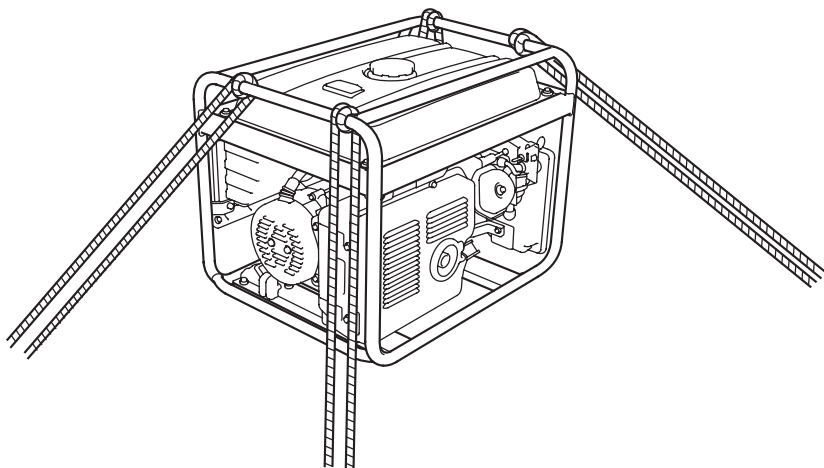
9. ТРАНСПОРТИРОВКА/ХРАНЕНИЕ

▲ ПРЕДУПРЕЖДЕНИЕ

- При транспортировке миниэлектростанции:
 - Запрещается переливать топливный бак.
 - Запрещается эксплуатировать миниэлектростанцию, погруженную на автомобиль. Для эксплуатации миниэлектростанцию следует снять с автомобиля и установить в хорошо проветриваемом помещении.
 - При погрузке миниэлектростанции на автомобиль не устанавливайте ее в места, куда падают прямые солнечные лучи. При длительном нахождении миниэлектростанции в закрытом кузове автомобиля высокая температура способна вызвать испарение топлива, что может привести к взрыву.
 - При перевозке миниэлектростанции запрещается двигаться на автомобиле по дорогам с неровным покрытием в течение длительного времени. При необходимости транспортировать миниэлектростанцию длительное время в тяжелых дорожных условиях следует слить топливо из топливного бака ее двигателя.

При транспортировке миниэлектростанцию следует беречь от падений и ударов. Запрещается класть тяжелые предметы на миниэлектростанцию.

При транспортировке в автомобиле миниэлектростанцию следует закрепить как показано на рисунке.



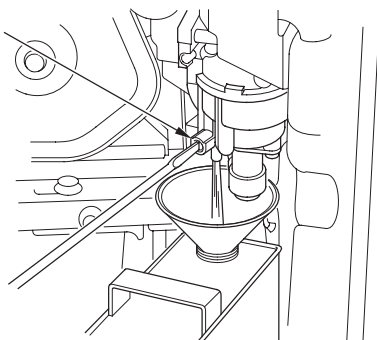
Хранение

1. Слейте топливо из карбюратора, открутив сливную пробку. Сливайте топливо в специально предназначенную для этого емкость.

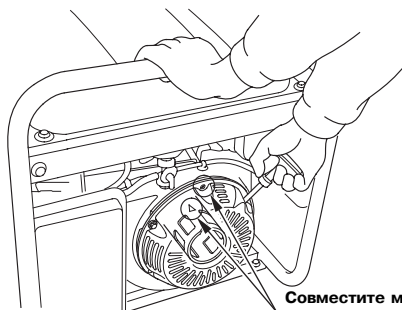
▲ ПРЕДУПРЕЖДЕНИЕ

Бензин является легковоспламеняющимся веществом и при определенных условиях взрывоопасен. Слив бензина следует производить при неработающем двигателе на открытом воздухе или в хорошо проветриваемых помещениях. Запрещается курить, пользоваться открытым пламенем или вносить искрящие предметы в рабочую зону.

СЛИВНАЯ ПРОБКА



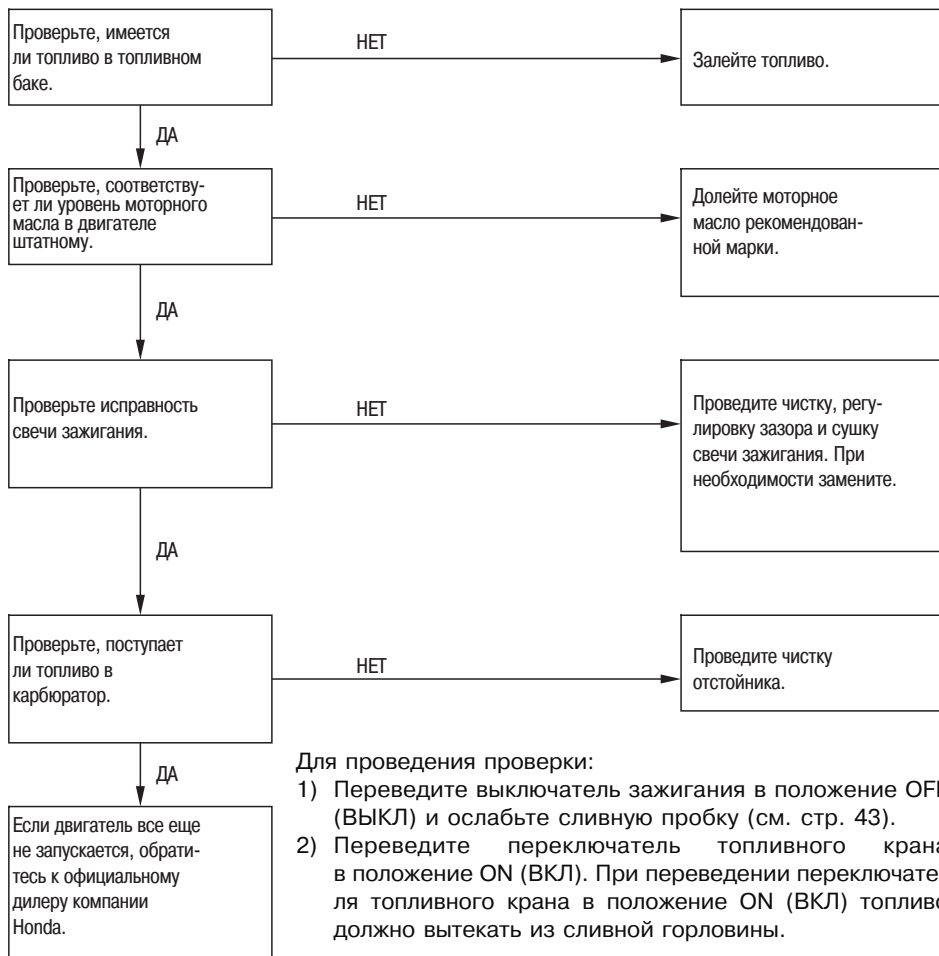
2. Замените моторное масло в двигателе (см. стр. 36).
3. Выкрутите свечу зажигания и влейте столовую ложку чистого моторного масла в цилиндр двигателя. С помощью ручного стартера проверните вал двигателя на несколько оборотов для равномерного распределения моторного масла. Установите на место свечу зажигания.
4. Медленно потяните шнур стартера до появления сопротивления. При этом поршень займет положение верхней мертвой точки такта сжатия. И впускные, и выпускные клапаны будут закрыты. Хранение миниэлектростанции в таком виде предохранит ее от внутренней коррозии двигателя.



Совместите метку на шкиве ручного стартера с отверстием, расположенным в верхней части ручного стартера.

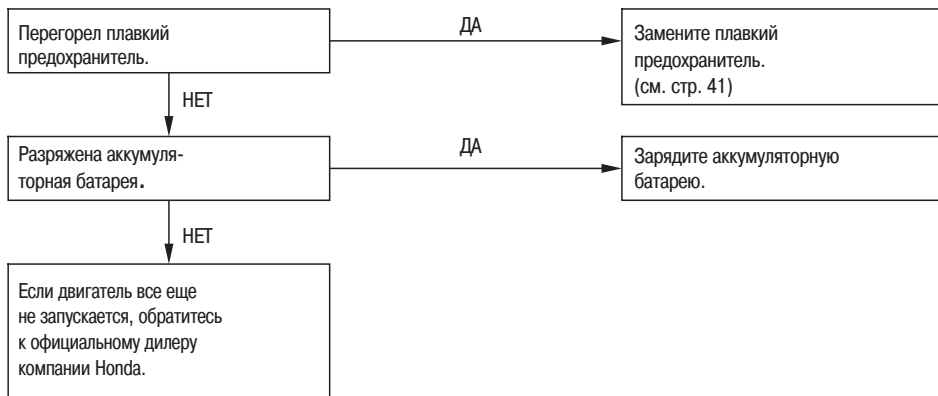
10. ВОЗМОЖНЫЕ НЕИСПРАВНОСТИ И СПОСОБЫ ИХ УСТРАНЕНИЯ

Если двигатель не запускается:

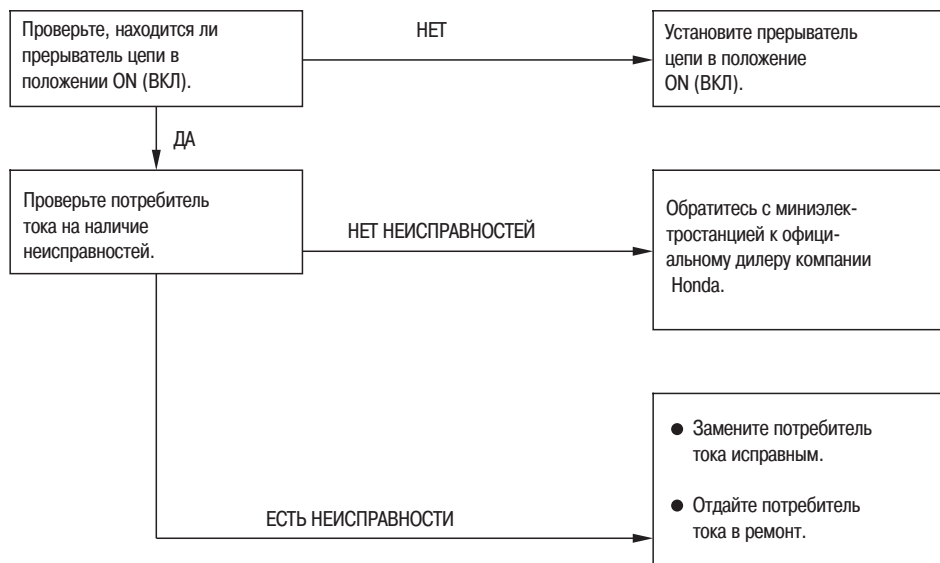


[Только для версии CXS]

Стартер не включается:



При отсутствии напряжения в розетке постоянного тока:



11. ТЕХНИЧЕСКИЕ ХАРАКТЕРИСТИКИ

Габаритные размеры и масса

Модель	EM3100CX:
Код обозначения	EARC
Длина	680 мм
Ширина	530 мм
Высота	545 мм
Сухая масса	73 кг

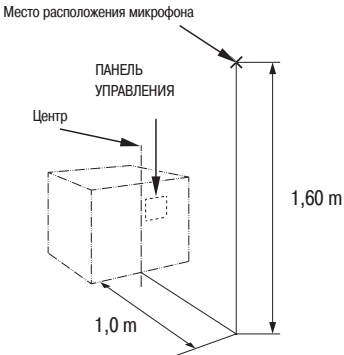
Двигатель

Модель	GX240K1
Тип двигателя	4-тактный, одноцилиндровый, с верхним расположением клапанов
Рабочий объем	243 см ³
Диаметр цилиндра и ход поршня	73 x 58 мм
Степень сжатия	8,1
Число оборотов двигателя	3 000 об/мин
Система охлаждения	Воздушная, принудительная
Система зажигания	Магнето на транзисторах
Заправочная емкость системы смазки	1,10 л
Заправочная емкость топливного бака	25 л
Свеча зажигания	BPR5ES(NGK) W16EPR-U (DENSO)

Генератор

Модель	EM3100CX:		
Версия	B	F, G	
Переменный ток	Номинальное выходное напр. (В)	115/230	230
	Номинальная частота (Гц)	50	
	Номинальная сила тока (А)	24,3/12,2	12,2
	Номинальная мощность (кВ*А)	2,8	
	Максимальная мощность (кВ*А)	3,1	
Постоянный ток	Применяется только для зарядки автомобильных 12-вольтовых аккумуляторных батарей. Максимальная сила зарядного тока = 8 А		

Уровень шума

Модель	EM3100CX
Версия	B, F, G
Уровень шума Согласно директиве 98/37/ЕС	68 дБ
 <p>Место расположения микрофона</p> <p>ПАНЕЛЬ УПРАВЛЕНИЯ</p> <p>Центр</p> <p>1,60 m</p> <p>1,0 m</p>	
Максимальный уровень шума, измеренный по методике 2000/14/ЕС.	97 дБ

ПРИМЕЧАНИЕ:

Компания Honda оставляет за собой право изменять спецификации миниэлектростанций без предварительного уведомления

Габаритные размеры и масса

Модель	EM4500CX	EM4500CXS
Код обозначения	EASC	EATC
Длина	680 мм	880 мм
Ширина	530 мм	530 мм
Высота	545 мм	545 мм
Сухая масса	86 кг	94 кг

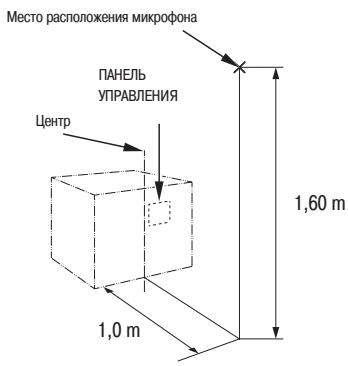
Двигатель

Модель	GX340K1
Тип двигателя	4-тактный, одноцилиндровый, с верхним расположением клапанов
Рабочий объем	338 см ³
Диаметр цилиндра и ход поршня	82 x 64 мм
Степень сжатия	8,1
Количество оборотов двигателя	3 000 об/мин
Система охлаждения	Воздушная, принудительная
Система зажигания	Магнето на транзисторах
Заправочная емкость системы смазки	1,10 л
Заправочная емкость топливного бака	25 л
Свеча зажигания	BPR5ES(NGK) W16EPR-U (DENSO)

Генератор

Модель		EM4500CX · EM4500CXS	
Версия		B	F, G
Пере- мен- ный ток	Номинальное выходное напр. (В)	115/230	230
	Номинальная частота (Гц)	50	
	Номинальная сила тока (А)	34,8/17,4	17,4
	Номинальная мощность (кВ*А)	4,0	
	Максимальная мощность (кВ*А)	4,5	
Постоянный ток	Применяется только для зарядки автомобильных 12-вольтовых аккумуляторных батарей. Максимальная сила зарядного тока = 8 А		

Уровень шума

Модель	EM4500CX · EM4500CXS
Версия	B, F, G
Уровень шума Согласно директиве 98/37/ЕС	70 дБ
	
Максимальный уровень шума, измеренный по методике 2000/14/ЕС.	99 дБ

ПРИМЕЧАНИЕ:

Компания Honda оставляет за собой право изменять спецификации миниэлектростанций без предварительного уведомления

Габаритные размеры и масса

Модель	EM5500CX	EM5500CXS
Код обозначения	EAUC	EAVC
Длина	680 мм	880 мм
Ширина	530 мм	530 мм
Высота	545 мм	545 мм
Сухая масса	88 кг	96 кг

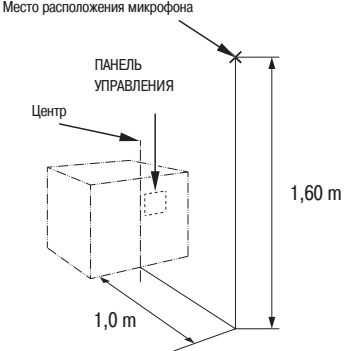
Двигатель

Модель	GX390K1
Тип двигателя	4-тактный, одноцилиндровый, с верхним расположением клапанов
Рабочий объем	389 см ³
Диаметр цилиндра и ход поршня	88 x 64 мм
Степень сжатия	8,1
Количество оборотов двигателя	3 000 об/мин
Система охлаждения	Воздушная, принудительная
Система зажигания	Магнето на транзисторах
Заправочная емкость системы смазки	1,10 л
Заправочная емкость топливного бака	25 л
Свеча зажигания	BPR5ES(NGK) W16EPR-U (DENSO)

Генератор

Модель		EM5500CX · EM5500CXS	
Версия		B	F, G
Переменный ток	Номинальное выходное напр. (В)	115/230	230
	Номинальная частота (Гц)	50	
	Номинальная сила тока (А)	43,5/21,7	21,7
	Номинальная мощность (кВ*А)	5,0	
	Максимальная мощность (кВ*А)	5,5	
Постоянный ток	Применяется только для зарядки автомобильных 12-вольтовых аккумуляторных батарей. Максимальная сила зарядного тока = 8 А		

Уровень шума

Модель	EM5500CX · EM5500CXS
Версия	B, F, G
<p>Уровень шума Согласно директиве 98/37/ЕС</p> 	<p>71 дБ</p>
<p>Максимальный уровень шума, измеренный по методике 2000/14/ЕС.</p>	<p>99 дБ</p>

ПРИМЕЧАНИЕ:

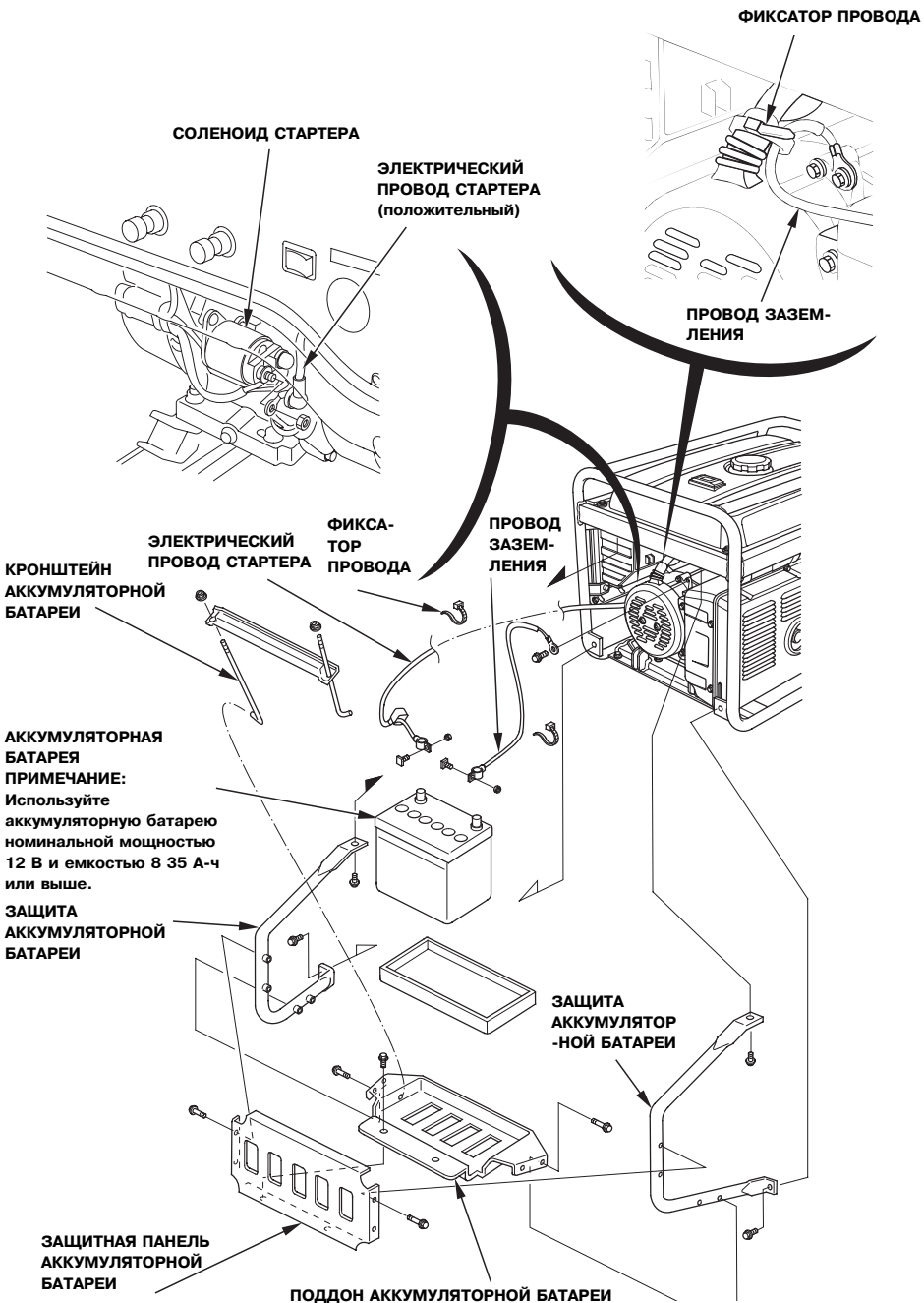
Компания Honda оставляет за собой право изменять спецификации миниэлектростанций без предварительного уведомления

12. УСТАНОВКА ДОПОЛНИТЕЛЬНОГО ОБОРУДОВАНИЯ

НАБОР СТАНДАРТНОГО ОБОРУДОВАНИЯ

Поддон аккумуляторной батареи (только для версии CXS)

1. Установите защиту аккумуляторной батареи на раму.
На защиту установите поддон аккумуляторной батареи.
2. Пропустите электрический провод стартера под топливным баком и подсоедините его к соленоиду стартера.
3. Подсоедините провод заземления к заднему кожуху миниэлектростанции.
4. Установите аккумуляторную батарею на поддон и зафиксируйте ее с помощью кронштейна.
Сначала подсоедините положительный (+) провод стартера к положительному выводу аккумуляторной батареи, затем подсоедините отрицательный провод к отрицательному выводу. При отсоединении первым отсоединяется провод от отрицательного (-) вывода.
5. Установите защитную панель аккумуляторной батареи на защиту.



НАБОР ДОПОЛНИТЕЛЬНОГО ОБОРУДОВАНИЯ

Версия с двумя колесами

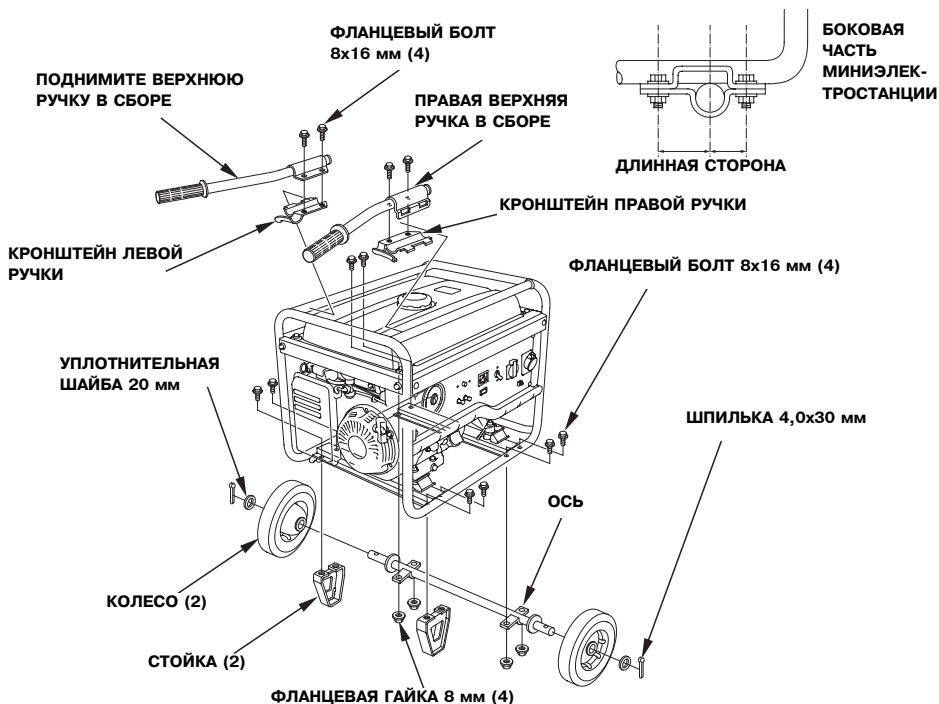
Установка ручек

Установите правую и левую ручки с помощью кронштейна и четырех фланцевых болтов.

Установка комплекта колес

1. Установите 2 колеса на ось и зафиксируйте их с помощью уплотнительных шайб и шпилек.
2. Установите ось на миниэлектростанцию, используя фланцевые болты 8x16 мм и гайки с фланцем на 8 мм.
3. Установите две стойки на нижнюю часть рамы и зафиксируйте их с помощью четырех фланцевых болтов 8x16 мм.

МОМЕНТ ЗАТЯЖКИ: 24-29 Нм



Версия с четырьмя колесами

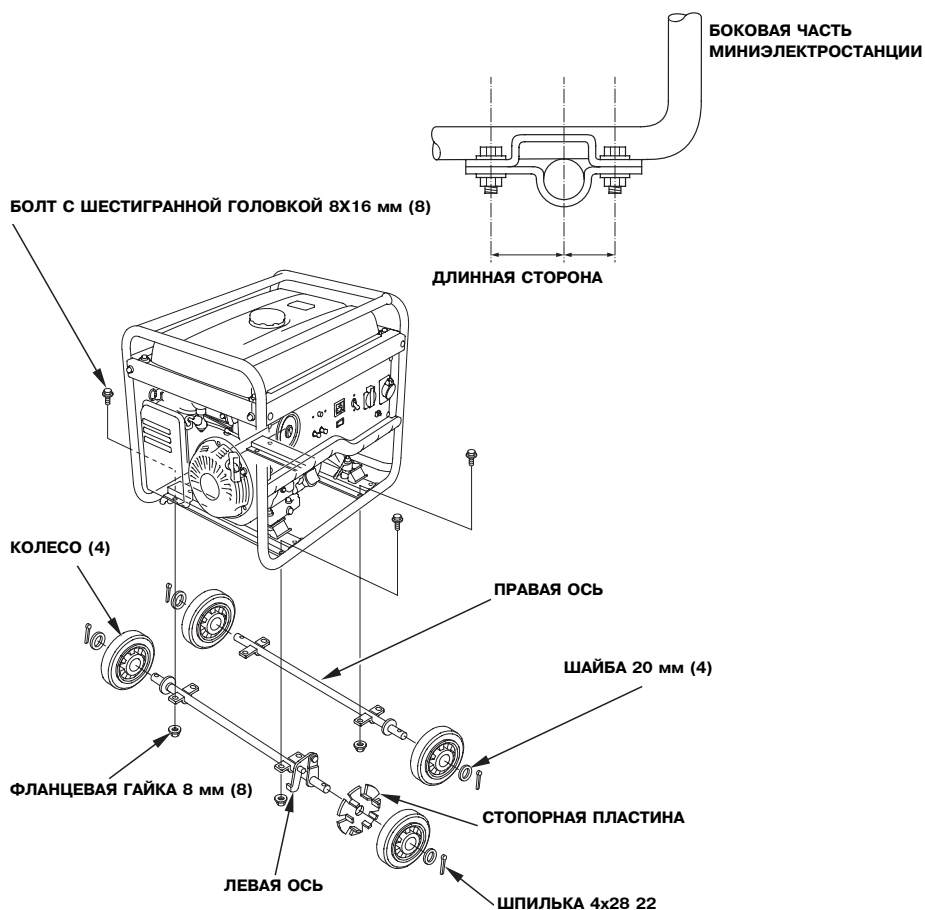
1. Установите 4 колеса на оси и зафиксируйте их с помощью уплотнительных шайб и шпилек.

ПРИМЕЧАНИЕ:

Установите левую ось на левую сторону миниэлектростанции ближайшую к двигателю.

2. Установите ось на миниэлектростанцию, используя фланцевые болты 8x16 мм и гайки с фланцем на 8 мм.

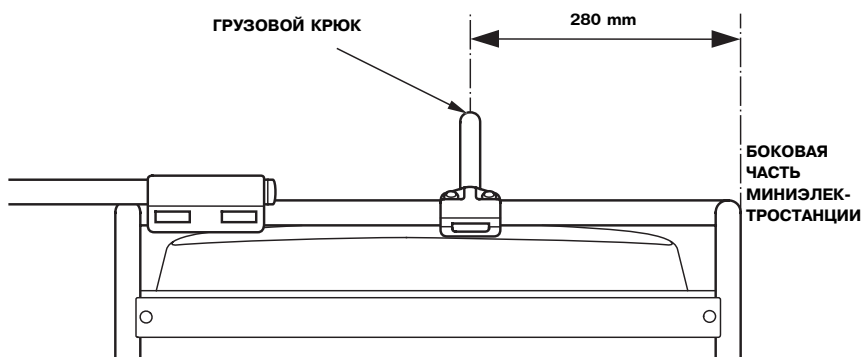
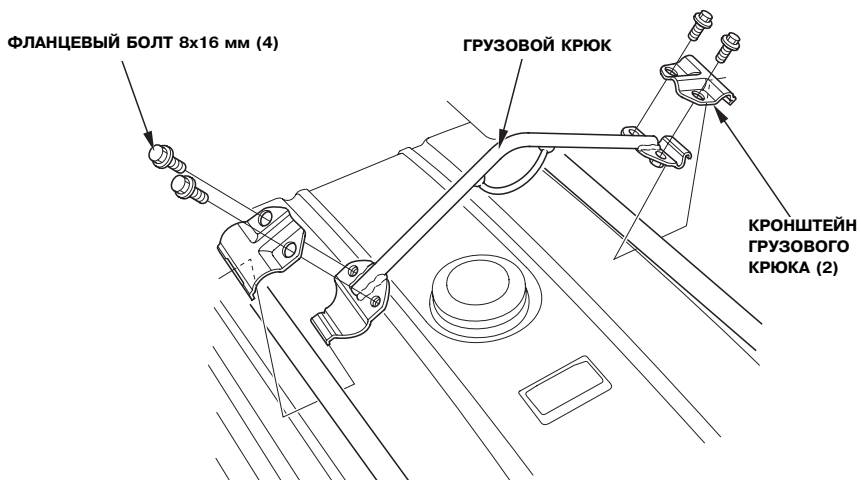
МОМЕНТ ЗАТЯЖКИ: 24-29 Нм



Монтаж грузового крюка

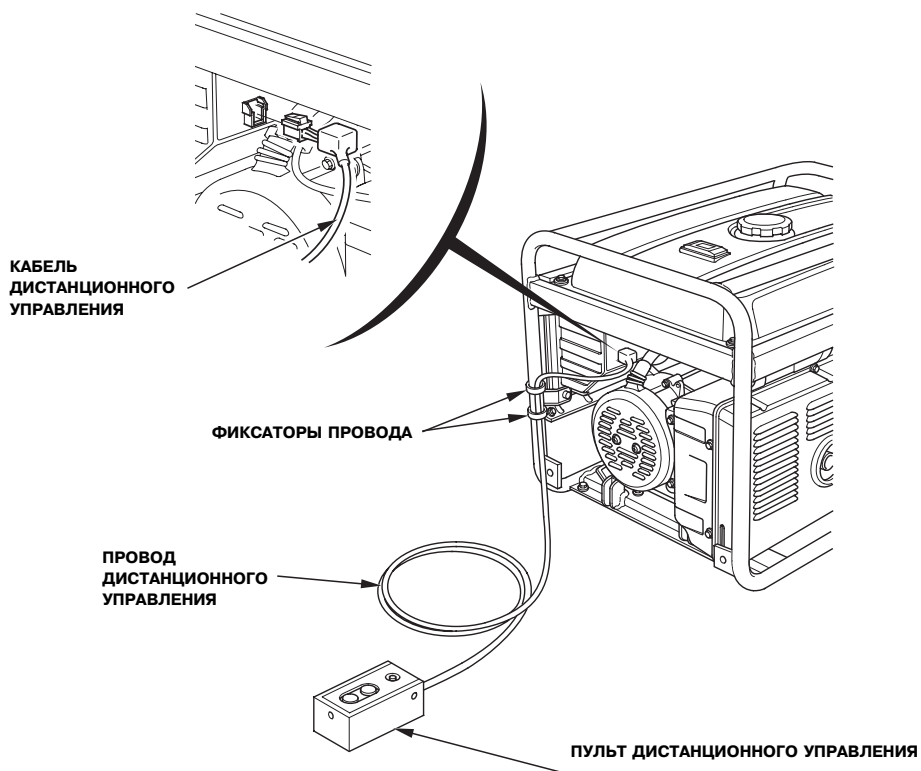
1. Установите грузовой крюк в точку равновесия миниэлектростанции как показано на рисунке.
2. Установите торцевые выступы в прорези кронштейнов и надежно зафиксируйте болтами.

МОМЕНТ ЗАТЯЖКИ: 24-29 Нм



[Только для версии CXS]
Пульт дистанционного управления

1. Извлеките заглушку 6-P из задней части панели управления.
2. Подсоедините провод пульта дистанционного управления к панели управления и самому пульту.
3. Установите два фиксатора провода как показано на рисунке.

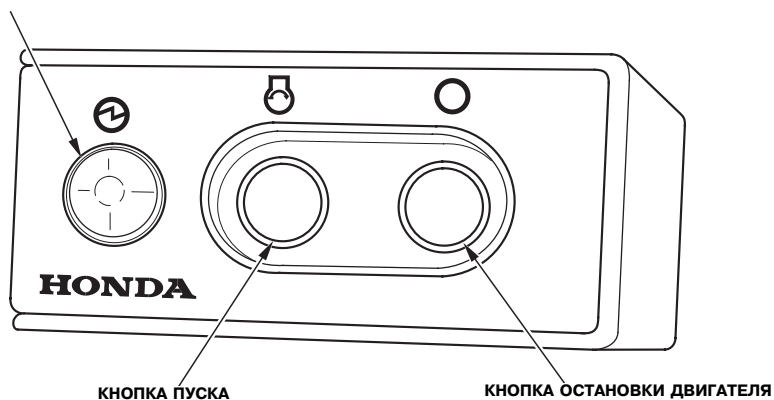


ПРИМЕЧАНИЕ:

Устанавливайте на место заглушку в случае, если пульт дистанционного управления не используется.

Без заглушки пуск двигателя будет невозможен.

КОНТРОЛЬНАЯ ЛАМПА



Пуск двигателя с помощью пульта дистанционного управления.

1. Переведите регулятор топливного крана в положение ON (ВКЛ).
2. Переведите выключатель зажигания в положение ON (ЗАЖИГАНИЕ ВКЛЮЧЕНО).
3. Нажмите и удерживайте кнопку пуска до включения контрольной лампы.

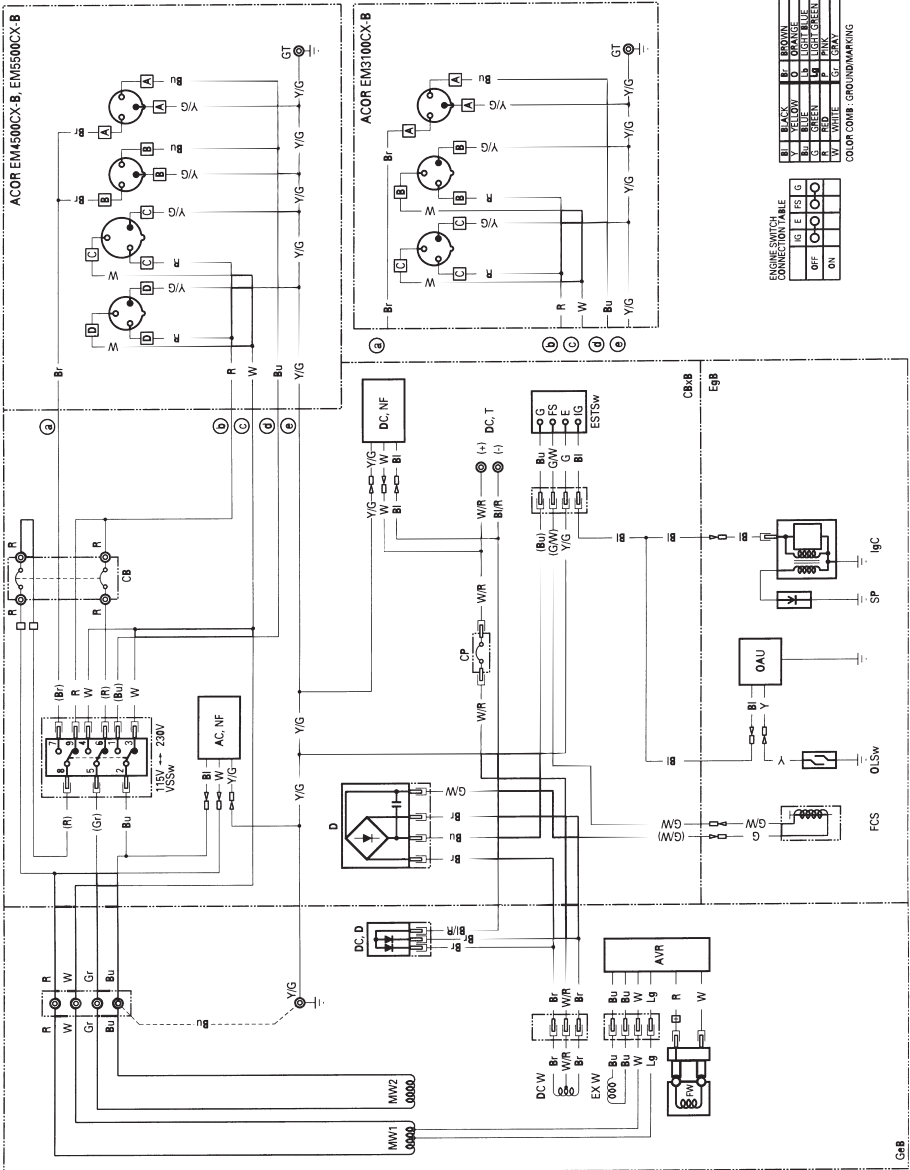
Остановка двигателя при помощи пульта дистанционного управления.

1. Нажмите кнопку остановки двигателя.
2. Переведите выключатель зажигания в положение OFF (ЗАЖИГАНИЕ ВЫКЛЮЧЕНО).
3. Переведите переключатель топливного крана в положение OFF (ВЫКЛ).

13. КОММУТАЦИОННАЯ СХЕМА

EACOR	Розетка переменного тока	Bl	ЧЕРНЫЙ
AC, NF	Подавитель помех цепи переменного тока	Y	ЖЕЛТЫЙ
ATS	Соленоид автоматич. дроссельной заслонки	Bu	СИНИЙ
ATSw	Регулятор дроссельной заслонки	G	ЗЕЛЕНЫЙ
ATU	Блок управления автоматич. дроссельной заслонкой	R	КРАСНЫЙ
AVR	Автоматический регулятор напряжения	W	БЕЛЫЙ
BAT	Аккумуляторная батарея	Br	КОРИЧНЕВЫЙ
CB	Прерыватель цепи	O	ОРАНЖЕВЫЙ
CBSw	Комбинированный выключатель	Lb	ГОЛУБОЙ
CBxB	Блок панели управления	Lg	СВЕТЛО-ЗЕЛЕНЫЙ
ChC	Катушка зажигания	P	РОЗОВЫЙ
CP	Предохранитель цепи	G	СЕРЫЙ
D	Диод		
DC, D	Диод цепи постоянного тока		
DC, NF	Подавитель помех цепи постоянного тока		
DC,W	Вывод цепи постоянного тока		
DC,W	Обмотка цепи постоянного тока		
EgB	Блок двигателя		
EgCU	Блок управления двигателя		
ESTSw	Выключатель двигателя		
ExW	Обмотка возбуждителя тока		
FW	Обмотка подмагничивания		
FCS	Отсечный соленоид		
GeB	Блок генератора		
GT	Клемма заземления		
IgC	Катушка зажигания		
MW	Первичная обмотка		
OAU	Сигнализатор давления масла		
OLSw	Датчик давления масла		
RCB	Блок дистанционного управления		
RCC	Кабель дистанционного управления		
S	Стартер		
SP	Свеча зажигания		
SSw	Кнопка пуска двигателя		
STSw	Кнопка остановки двигателя		
SV	Электромагнитный клапан		
T	Термистор		
VM	Вольтметр		
VSSw	Переключатель напряжения		

EM3100CX · EM4500CX · EM5500CX (Версия В)



GaB

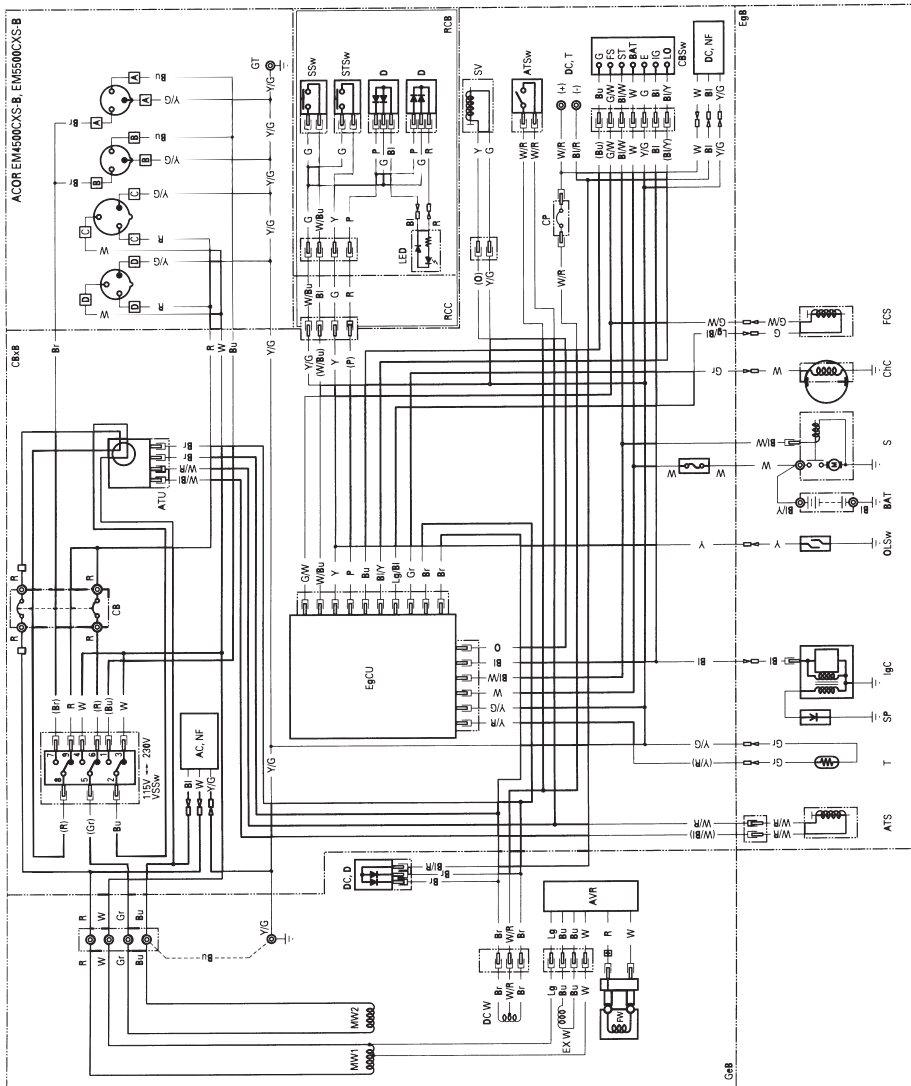
EM450CXS · EM550CXS (Версия В)

ENGINE SWITCH CONNECTION TABLE

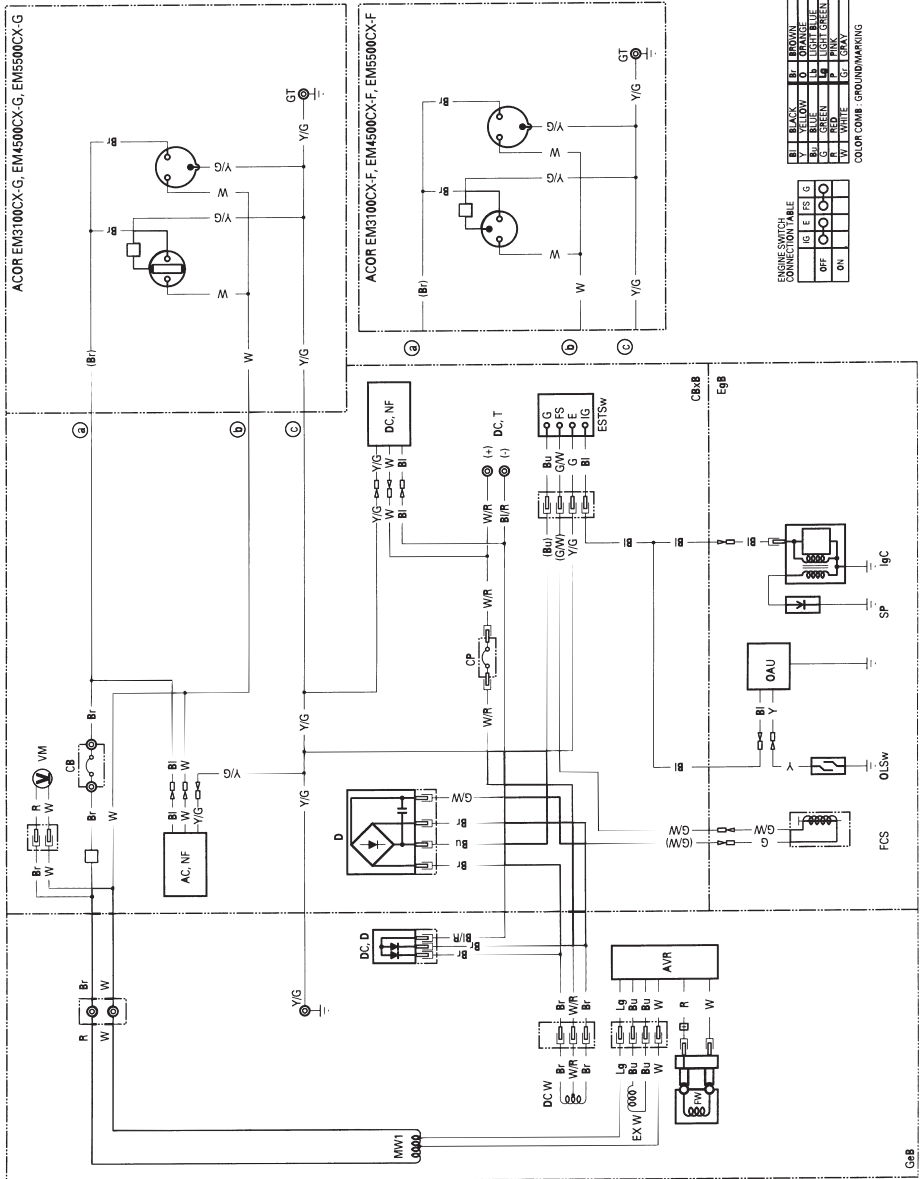
IG	E	LO	M	ST	F	S	G
ON	○	○	○	○	○	○	○
ST	○	○	○	○	○	○	○

BL	BLACK	B	BROWN
BU	BLUE	GR	GREEN
BR	BROWN	LG	LIGHT BLUE
GY	GRAY	PK	PINK
OR	ORANGE	RD	RED
PK	PINK	TR	TRIPPLE
WH	WHITE	Y	YELLOW
Y	YELLOW	YK	YELLOW GREEN

COLOR CODES AND COLOR MARKING



EM3100CX · EM4500CX · EM5500CX (Версии F, G)



ENGINE SWITCH CONNECTION TABLE

IG	E	FS	G
OFF	ON	ON	ON
ON			

COLOR CODES - GROUND MARKING

B	BLACK
Br	BROWN
Y	YELLOW
O	ORANGE
C	CYAN
L	LIGHT BLUE
Lt	LIGHT GREEN
V	VIOLET
W	WHITE
G	GREY
Pk	PINK

CaB

14. АДРЕСА ОФИЦИАЛЬНЫХ ДИЛЕРОВ КОМПАНИИ HONDA

ДИЛЕР	АДРЕС ФАКТИЧЕСКИЙ	ТЕЛЕФОН
ЗАО "Аояма Моторс"	Россия, г. Москва, ул. Домостроительная, д.4	+ 7 (095) 415-51-01
ЗАО "Аояма Моторс"	Россия, г. Москва, Волгоградский пр-т, д.18	+ (095) 276 90 00
ООО "Сева-Норд"	105203, Россия, г. Москва, 16-ая Парковая ул., д. 2, корп. 1, комн. 3	+7 (095) 463-49-27
ООО «Флайт Авто»	115583, Россия, г.Москва, 19- ый км МКАД, владение 12	+ 7 (095) 500-34-34
ЗАО «Акбор»	193091, Россия, г. Санкт- Петербург, Октябрьская наб., д. 18, лит. Б	+ 7 (812) 183-6020, 534-0823, 589-5362
ЗАО «Брандт»	197198, Россия, г. Санкт- Петербург, ул. Яблочкова, д. 12, лит. «Ц»	+7 (812) 449-14-30, +7 (812) 449-14-31
ЗАО «Ральф-Арт Дивижн»	197110, Россия, г. Санкт- Петербург, ул. Малая Зеленина, д. 4	+ 7 (812) 325-97-62
ЗАО "Автоимпорт"	443011,Россия, г. Самара, ул. Гастелло 35 А	+7 (846-2) 16-22-58
ООО «Юна Моторс»	344065, Россия, г.Ростов-на-Дону, ул.Троллейбусная 4	+ 7 (8632) 278-963, 278-731, 278-413
ООО «ЭКСП»	Россия, г.Пермь, улица Восстания, дом 16	+ 7 (3422) 67-74-34, 67-79-19
ООО «Макс Моторс»	354000, Россия, г. Сочи, ул. Кооперативная 4/19	+ 7 (8622) 67-77-99, 62-61-16, 60-23-63
ООО "Мотоэкспресс"	04655, Украина, г. Киев, Московский пр-т., д. 21	+ 38 (044) 247 67 87 (97)
ООО "Сканлинк"	Респ. Беларусь, г.Минск, ул. Казинца, д. 24	+375 (17) 216 20 21(23,25)

ДЛЯ ЗАМЕТОК

ДЛЯ ЗАМЕТОК

ДЛЯ ЗАМЕТОК

HONDA
The Power of Dreams

