
Благодарим за то, что вы приобрели миниэлектростанцию компании Honda.
В данном "Руководстве" содержатся сведения о правильной эксплуатации и уходе за миниэлектростанциями моделей EU26i и EU30is.

Все сведения в данном "Руководстве" соответствуют состоянию выпускаемой продукции на дату подписания документа в печать.

Компания Honda Motor Co. Ltd. оставляет за собой право в любое время вносить изменения в конструкцию или комплектацию изделий без каких-либо предупреждений или обязательств со своей стороны.

Данное "Руководство" не может быть перепечатано полностью либо частично без соответствующего одобрения.

Данное "Руководство" должно рассматриваться, как неотъемлемая часть миниэлектростанции, и передаваться следующему владельцу при продаже миниэлектростанции.

При прочтении данного "Руководства" следует обращать особое внимание на разделы, которые предваряются предостережением следующего порядка.

⚠ ПРЕДУПРЕЖДЕНИЕ Обозначает высокую вероятность серьезного травмирования или гибели людей в случае нарушения инструкций.

ВНИМАНИЕ: Обозначает вероятность травмирования людей либо повреждения оборудования в случае нарушения инструкций.

ПРИМЕЧАНИЕ: Обозначает дополнительные полезные сведения.

Если у вас возникнут какие-либо затруднения или появятся вопросы по эксплуатации или обслуживанию миниэлектростанции, обратитесь к уполномоченному дилеру компании Honda.

⚠ ПРЕДУПРЕЖДЕНИЕ Конструкция миниэлектростанции Honda обеспечивает безопасность и надежность в эксплуатации при условии соблюдения всех инструкций изготовителя. Внимательно прочтите и изучите данное "Руководство" перед тем, как приступать к эксплуатации миниэлектростанции. В противном случае возможно травмирование людей или повреждение оборудования.

- Приведенные в "Руководстве" иллюстрации могут не соответствовать некоторым вариантам исполнения миниэлектростанции.

СОДЕРЖАНИЕ

| | |
|---|----|
| 1. МЕРЫ БЕЗОПАСНОСТИ | 3 |
| 2. МЕСТА РАСПОЛОЖЕНИЯ ПРЕДУПРЕЖДАЮЩИХ НАКЛЕЕК | 6 |
| SE маркировка и места расположения наклеек с указанием уровня шумности | 8 |
| 3. ОСНОВНЫЕ УЗЛЫ И ДЕТАЛИ МИНИЭЛЕКТРОСТАНЦИИ | 9 |
| 4. КОНТРОЛЬНЫЙ ОСМОТР МИНИЭЛЕКТРОСТАНЦИИ | 13 |
| 5. ПУСК ДВИГАТЕЛЯ | 18 |
| Работа в условиях высокогорья | |
| 6. ЭКСПЛУАТАЦИЯ МИНИЭЛЕКТРОСТАНЦИИ | 25 |
| 7. ОСТАНОВКА ДВИГАТЕЛЯ | 38 |
| 8. ТЕХНИЧЕСКОЕ ОБСЛУЖИВАНИЕ | 40 |
| 9. ПЕРЕВОЗКА/ХРАНЕНИЕ | 54 |
| 10. НЕИСПРАВНОСТИ | 56 |
| 11. ТЕХНИЧЕСКИЕ ХАРАКТЕРИСТИКИ | 58 |
| 12. КОММУТАЦИОННАЯ СХЕМА | 62 |
| 13. АДРЕСА ДИЛЕРОВ КОМПАНИИ HONDA | 68 |

⚠ ПРЕДУПРЕЖДЕНИЕ**Для обеспечения безопасной работы**

- Конструкция миниэлектростанции Honda обеспечивает безопасность и надежность в эксплуатации при условии соблюдения всех инструкций изготовителя. Внимательно прочтите и изучите данное "Руководство" перед тем, как приступать к эксплуатации миниэлектростанции. В противном случае возможно травмирование людей или повреждение оборудования.



- Отработавшие газы двигателя содержат токсичный оксид углерода. Запрещено использовать миниэлектростанцию в закрытых помещениях. Необходимо обеспечить достаточную вентиляцию помещения. Необходимо соблюдать меры предосторожности при работе в проветриваемом помещении.



- Во время работы глушитель подвержен значительному нагреву, и остается горячим в течение некоторого времени после остановки двигателя. Не дотрагивайтесь до горячего глушителя. Прежде чем оставить миниэлектростанцию на хранение в помещении, убедитесь, что двигатель остыл.
- Элементы выпускной системы двигателя подвержены нагреву во время работы двигателя, и имеют высокую температуру после остановки двигателя. Во избежание получения ожогов необходимо следовать инструкциям предупредительных наклеек, которые имеются на миниэлектростанции.



- В случае параллельного подключения миниэлектростанции используйте исключительно специальные кабели и электрические розетки. При несоблюдении данных мер безопасности существует вероятность поражения электрическим током.

⚠ ПРЕДУПРЕЖДЕНИЕ

Для обеспечения безопасной работы



| | |
|---|---|
| <p>Ⓜ STOP THE ENGINE BEFORE REFUELING. BE SURE TO CONNECT ONLY THE SPECIAL LEAD TO THE PARALLEL OPERATION RECEPTACLE.</p> <p>Ⓝ ARRÊTEZ LE MOTEUR AVANT DE REFAIRE LE PLEIN. CONNECTER UNIQUEMENT LE CORDON SPECIAL A LA PRISE D'UTILISATION EN PARALLELE.</p> <p>Ⓞ VOR AUFTANKEN MOTOR ABSTELLEN. VERBINDEN SIE AUSSCHLIEßLICH DIE SPEZIALKABEL MIT DEN STECKDOSEN FÜR PARALLELBETRIEB.</p> <p>Ⓟ ARRESTARE IL MOTORE PRIMA DI FARE RIFORNIMENTO. ASSICURARSI DI COLLEGARE SOLTANTO IL CAVO SPECIALE ALLA PRESA PER FUNZIONAMENTO PARALLELO.</p> <p>Ⓠ STOP DE MOTOR ALVORENS BIJ TE TANKEN. SLUIT ALLEEN HET SPECIALE SNOER AAN OP DE AANSLUITING VOOR PARALLEL BEDRIJF.</p> <p>Ⓡ PARE EL MOTOR ANTES DE REPOSTAR. ASEGURESE DE QUE SOLO CONECTA EL CABLE ESPECIAL EN EL CONECTOR DE OPERACION PARALELA.</p> | <p>Ⓢ DESLIGUE O MOTOR ANTES DE ABASTECER. LIGUE SÓ A EXTENSÃO ESPECIAL À TOMADA DE USO EM PARALELO.</p> <p>Ⓣ ΣΤΑΜΑΤΕ ΤΗ ΜΗΧΑΝΗ ΠΡΙΝ ΤΟΝ ΑΝΕΦΟΔΙΑΣΜΟ ΚΑΙ ΚΑΥΣΙΜΑ. ΡΕΦΑΙΛΩΣΤΕ ΟΤΙ ΒΑ ΙΣΥΝΑΣΙΣΤΕ ΜΟΝΟΝ ΤΟ ΕΙΔΙΚΟ ΚΑΒΛΑΚΙΟ ΣΤΗΝ ΥΠΟΔΟΧΗ ΓΙΑ ΑΕΤΟΨΥΓΙΑ ΕΝ ΠΑΡΑΛΛΗΛΟ.</p> <p>Ⓤ STÄNG AV MOTORN FÖRE BRÄNSLEPÅFYLLNING. ANVÄND ENDAS SPECIALSLADD FÖR ANSLUTNING TILL PARALLELL UTTAGET.</p> <p>Ⓥ STOP MOTOREN FÖR BRÄNSLSTOFFPÅFYLLNING. TILLSLUT ALLTID KUN SPECIALLEDNINGEN I PARALLELL STRÖKONTAKT.</p> <p>Ⓦ SLÅ AV MOTOREN FÖR PÅFYLLNING. BRUK KUN SPECIALLEDNING TILL PARALLELL STRÖKONTAKT.</p> <p>Ⓧ SAMMUTA MOTORTEN ENNEN TANKKAUSTJA. VAHMISTU ETTÄ AINOASTAAN ERIKÖYSJOHTOSARJIA ON KYTKETTY PISTORASKONNIN RINNAKAUSKAYTTÖÄ VARTEN.</p> |
|---|---|

- Бензин является легковоспламеняющимся веществом и при определенных условиях взрывоопасен. Заправку топливного бака следует производить при неработающем двигателе на открытом воздухе или в хорошо проветриваемых помещениях.
- Запрещено производить заправку топливного бака в непосредственной близости от сигарет, дымящихся предметов и открытого огня. Заправку топливного бака всегда проводите только в хорошо проветриваемых помещениях.
- В случае пролива топлива, его следует немедленно вытереть насухо.



- Монтаж электрической проводки для подвода резервной мощности должен осуществляться силами квалифицированного электрика. Схема электрической проводки должна отвечать требованиям соответствующего законодательства и правилам монтажа. Неправильное подсоединение может вызвать подачу тока с генератора в электрическую сеть. Вследствие этого работники электрической компании могут получить удар током при работе с проводкой во время отключения электричества. При восстановлении подачи тока генератор может взорваться, загореться или вызвать возгорание электрической проводки в здании.

⚠ ПРЕДУПРЕЖДЕНИЕ

Для обеспечения безопасной работы

- **Перед запуском двигателя обязательно проводите контрольный осмотр миниэлектростанции в соответствии с процедурой, указанной на стр. 13. Выполнение этого условия может позволить Вам избежать несчастного случая или повреждения оборудования.**
- **Во время работы миниэлектростанция должна располагаться на расстоянии не менее одного метра от зданий или другого оборудования.**
- **Во время работы миниэлектростанция должна располагаться на горизонтальной поверхности.**
При наклоне миниэлектростанции существует опасность утечки топлива.
- **До начала использования миниэлектростанции тщательно изучите принцип работы всех органов управления и способы быстрого выключения миниэлектростанции. Не позволяйте никому пользоваться миниэлектростанцией без предварительного инструктажа.**
- **Не позволяйте детям и домашним животным приближаться к работающей миниэлектростанции.**
- **При работе миниэлектростанции держитесь на достаточном расстоянии от её движущихся частей.**
- **Неправильная эксплуатация миниэлектростанции может стать причиной удара током; не прикасайтесь к миниэлектростанции влажными руками во время работы.**
- **Запрещается эксплуатировать миниэлектростанцию под дождем либо снегом, или в условиях, когда существует опасность её намокания.**

2. МЕСТА РАСПОЛОЖЕНИЯ ПРЕДУПРЕЖДАЮЩИХ ТАБЛИЧЕК

Эти наклейки предупреждают вас о потенциальной опасности серьезного травмирования. Внимательно прочтите текст на наклейках, а также замечания и предупреждения, которые приведены в данном "Руководстве".

Если предупреждающие наклейки отклеиваются или текст на них стал трудно-читаемым, обратитесь к официальному дилеру компании Honda для их замены.

(Для моделей, поставляемых на Европейский рынок: Версии G, B, F)

МЕРЫ БЕЗОПАСНОСТИ ПРИ РАБОТЕ С ТОПЛИВОМ/ПАРАЛЛЕЛЬНОЕ СОЕДИНЕНИЕ

| | | |
|---|---|--|
|  | ⓐ STOP THE ENGINE BEFORE REWINDING. BE SURE TO CONNECT ONLY THE SPECIAL LEAD TO THE PARALLEL OPERATION RECEPTACLE. | ⓐ DESLIGUE O MOTOR ANTES DE ABASTECER. LIGUE SO A EXTENSAO ESPECIAL A TOMADA DE USO EM PARALELO. |
| | ⓑ ARRÊTEZ LE MOTEUR AVANT DE REFAIRE LE FILSIN. CONNECTER UNIQUEMENT LE CORDON SPECIAL A LA PRISE D'UTILISATION EN PARALLELE. | ⓑ ETAMATE TE MIKÄÄN TYPIN TON ANOJAÄRINÄ NE KÄYTTÄ. REBAIKUITE ÖTI BA ETNÄLEIETE MIKON TO EMIK KÄÄSÄD ETNÄ TROKON PA KETOPYTTÄ EN PARALLELO. |
| | ⓒ VOR AUPTANKEN MOTOR ABSTELLEN. VERBINEN DIE AUSSCHLIEßLICH DIE SPEZIALKABEL MIT DEN STECKDOSEN FÜR PARALLELBETRIEB. | ⓒ STÄNG AV MOTORN FÖRE BRÄNSLEPÅFYLNING. ANVÄND ENDA'S SPECIALSLADD FÖR ANSLUTNING TILL PARALLELL UTTAGET. |
| | ⓓ ARRÊTARE IL MOTORE PRIMA DI FARE RIFORMENTO. ASSICURARSI DI COLLEGARE SOLTANTO IL CAVO SPECIALE ALLA PRESA PER FUNZIONAMENTO PARALLELO. | ⓓ STOP MOTOREN FÖR BRÄNSLSTOFFPÅFYLNING. TILSLUT ALTDI KUN SPECIALLEDDNINGEN I PARALLELLSTROKENE. |
| | ⓔ STOP DE MOTOR ALVORENS BIJ TE TANKEN. SLUIT ALLEEN HET SPECIALE SNIJER AAN OP DE AANSLUITING VOOR PARALLEL BEDIJF. | ⓔ SLÅ AV MOTOREN FÖR PÅFYLNING. BRUK KUN SPECIALLEDNING TILL PARALLELL STROKONTAKT. |
| | ⓕ PARE EL MOTOR ANTES DE REPOSTAR. ASEGURESE DE QUE SOLO CONECTA EL CABLE ESPECIAL EN EL CONECTOR DE OPERACION PARALELA. | ⓕ SAMMUTA MOOTTORI ENNEN TANKKAUSTA. VARMISTU ETÄ AINOASTAAN ERIKOISJOHTOSARJIA ON KYTNETTY PISTORAKOJIN VUORAKKAKÄYTTÖÄ VARTEN. |

ВЫСОКАЯ ТЕМПЕРАТУРА



ВЫПУСКНАЯ СИСТЕМА



ПРОЧИТЕ "РУКОВОДСТВО ПО ЭКСПЛУАТАЦИИ"



ОСТОРОЖНО
ПРИ
СОЕДИНЕНИИ

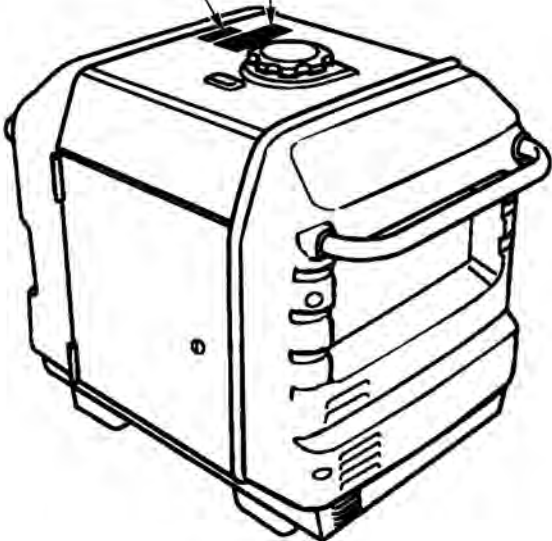


ОПАСНОСТЬ
ПОРАЖЕНИЯ ТОКОМ

(Для моделей, поставляемых в Австралию: Версия U)

| | |
|--|--|
| <p>⚠ CAUTION</p> <ul style="list-style-type: none"> ❖ DO NOT USE BENCHES DUE TO RISK OF CARBON MONOXIDE POISONING. ❖ DO NOT CONNECT THE OUTLET OF THE GENERATOR TO HOUSE WIRING. ❖ STOP THE ENGINE BEFORE REPAIRING. ❖ CHECK FOR SPARK PLUG OR FUEL LEAKS. ❖ DO NOT FILL THE FUEL TANK BEYOND THE UPPER LIMIT LINE. ❖ FOR DETACHED INSTALLATION, READ THE OWNER'S MANUAL. ❖ BE SURE TO CONNECT ONLY THE SPECIAL LEAD TO THE PARALLEL OPERATION PORT/PLUG. <p>⚠ ATTENTION</p> <ul style="list-style-type: none"> ❖ NE PAS UTILISER DANS UN LOCAL CLÔTÉ DES LÂS VAPEURS NOIRSES DE MONOXYDE DE CARBONE PEUVENT S'ACCUMULER. ❖ NE JAMAIS CONNECTER LE BRANCH ALÉCTRIQUE À UNE PRISE DE MOTEUR. ❖ ARRÊTER LE MOTEUR AVANT DE FAIRE CE PLIN D'ÉPIRE. ❖ CONTRÔLER QU'IL N'Y A RI PAS D'ÉCHAPPEMENT, NI ÉCHAPPEMENT ÉCHAPPEMENT EN L'APPAREIL. ❖ NE PAS REMPLIR LE RÉSERVOIR D'ÉNERGIE AU DELÀ DE LA MARQUE DE NIVEAU MAXIMUM. ❖ POUR PLUS D'INFORMATION SUR LE MOTEUR, SE L'UTILISATEUR. ❖ CONNECTER UNiquement LE BRANCH SPÉCIAL À LA PRISE D'UTILISATION EN PARALLÈLE. | <p>⚠ ATENCIÓN</p> <ul style="list-style-type: none"> ❖ NO LO USE EN LUGARES CERRADOS DADO EL RIESGO DE ENVENENAMIENTO DE CARBONO MONÓXIDO. ❖ NO CONECTE LA SALIDA DE SUVE GENERACIÓN A LA INSTALACIÓN ELÉCTRICA DE CASA. ❖ PARE EL MOTOR ANTES DE HACER REPARACIONES AL MOTO. ❖ VERIFICAR PARA COMPROBAR SI HAY FUGAS DE BENCINA. ❖ NO RELENAR COMPROBABLE MÁS DE LÍNEA DE NIVEL. ❖ CONECTAR EL BRANCH PARA EL UNIDO PARA LOS CABLES INSTALADOS SOBRE EL MOTO. ❖ ASEGURARSE DE QUE SÓLO CONECTA EL CABLE ESPECIAL EN EL CONECTOR DE OPERACIÓN PARALELA. <p>تنبه ❖ تستخدمه داخل أماكن مغلقة قد يكون خطورة التسمم بخار أول أكسيد الكربون. ❖ لا تترك لمدة إمتاع هذا الوقت المكون في بطارية التسمم الكهربائي. ❖ أوقف المحرك قبل إجراء أي إصلاحات. ❖ تحقق من أجل وجود تسرب البنزين أو تسرب الوقود. ❖ لا تملأ خزان الوقود أكثر من الحد الأقصى المسموح. ❖ للتوصيل على محدد من التأسيسات وإخرى على التأسيسات. ❖ وحمداً للتأكد من توصيل السلك الخاص لهذا إلى بـتـمـيـن الذي يوصل على التأسيسات.</p> |
|--|--|

ВЫСОКАЯ ТЕМПЕРАТУРА. ВЫПУСКНАЯ СИСТЕМА



- CE маркировка и места расположения наклеек с указанием уровня шумности

(Только для моделей G, B, F)

НАКЛЕЙКА С УКАЗАНИЕМ УРОВНЯ ШУМНОСТИ




(Пример: НАКЛЕЙКА С УКАЗАНИЕМ УРОВНЯ ШУМНОСТИ МОДЕЛИ EU30is)



- CE МАРКИРОВКА

Наименование изготовителя и адрес

| | | | | |
|---|----------------|---|------|--------|
|  | Generating set | EU30is | | |
| | ISO 8528 | HONDA MOTOR CO., LTD. 2-1-1 Minami Aoyama Minato ku Tokyo, Japan | | |
| Rated power COP | 2.8 kW | 50 Hz | Max. | 40 °C |
| Rated power factor | 1.0 | 230 V | Max. | 1000 m |
| Year of Mfg. | 200 | 12.2 A | Mass | 59 kg |

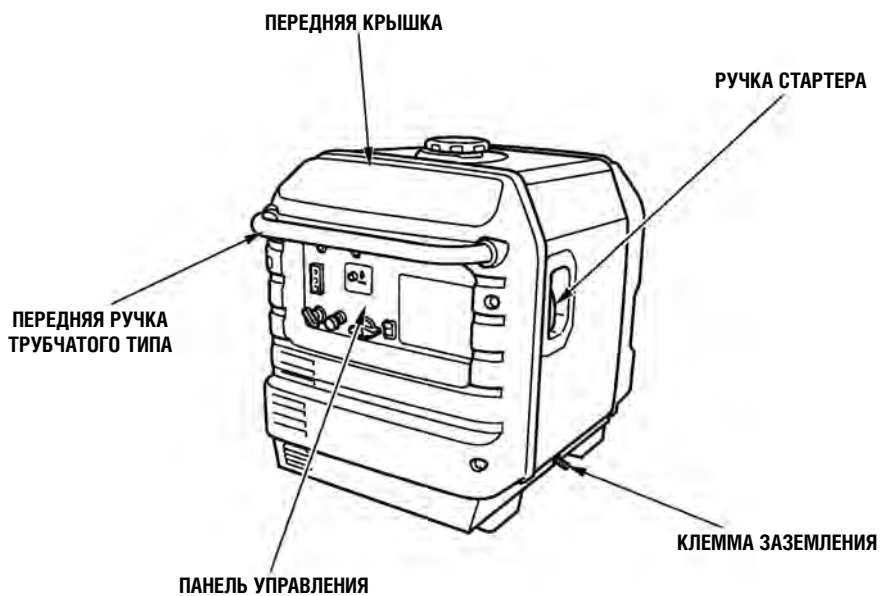
Максимально допустимая для эксплуатации миниэлектростанции температура воздуха

Максимально допустимая для эксплуатации миниэлектростанции высота над уровнем моря

Масса

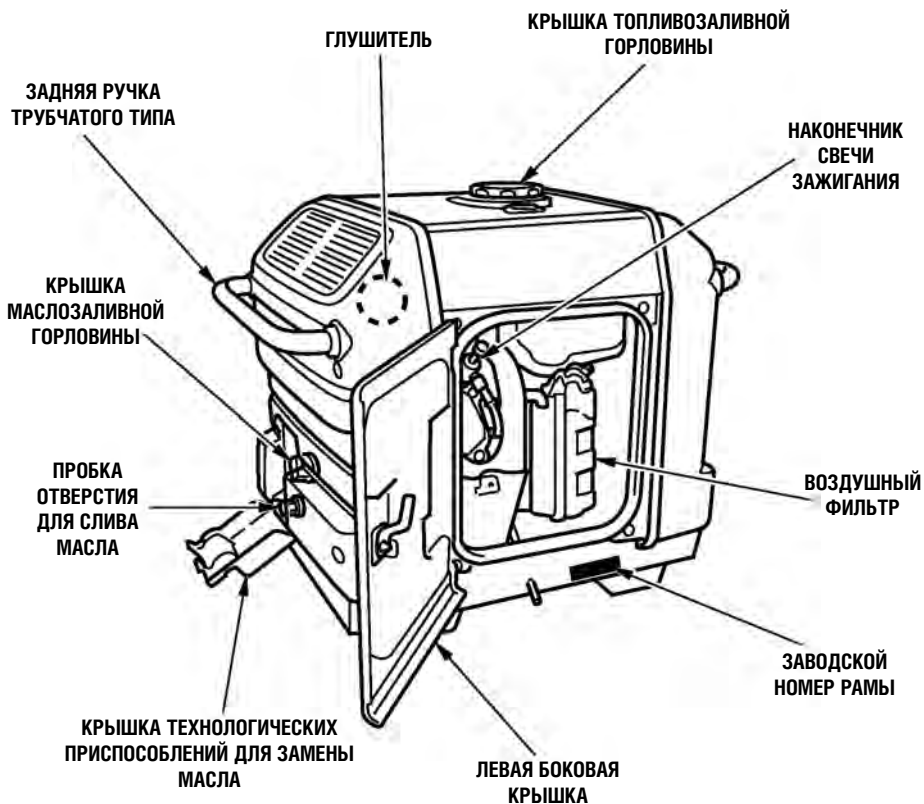
(Пример: CE МАРКИРОВКА МОДЕЛИ EU30is)

СТАЦИОНАРНЫЙ ТИП



МОБИЛЬНЫЙ ТИП (НА КОЛЕСИКАХ)



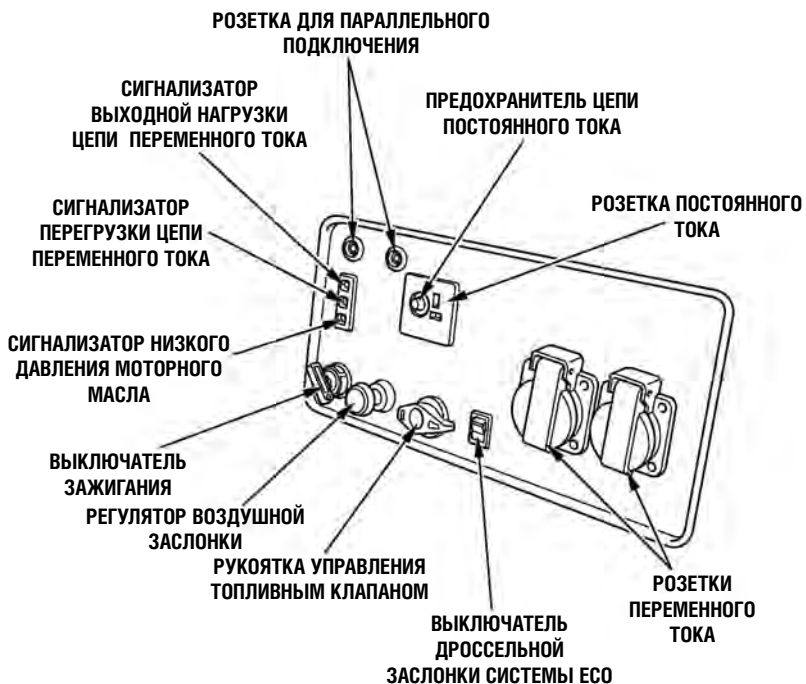


Впишите заводской номер рамы ниже в месте, выделенном чертой. Заводской номер рамы необходим при заказе запасных частей.

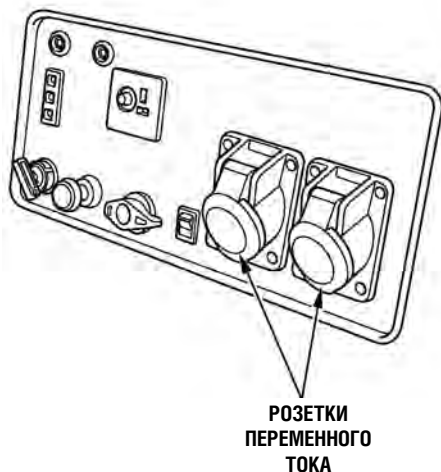
Заводской номер рамы: _____

ПАНЕЛЬ УПРАВЛЕНИЯ

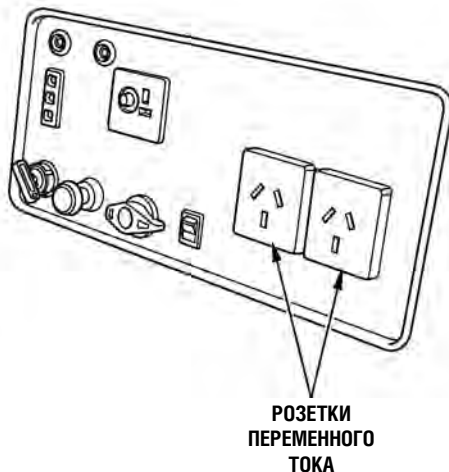
Моделей EU26i/EU30is: Версий F, G



Моделей EU26i/EU30is: Версия B



Моделей EU26i/EU30is: Версия U



Система управления дроссельной заслонкой

Система ECO:

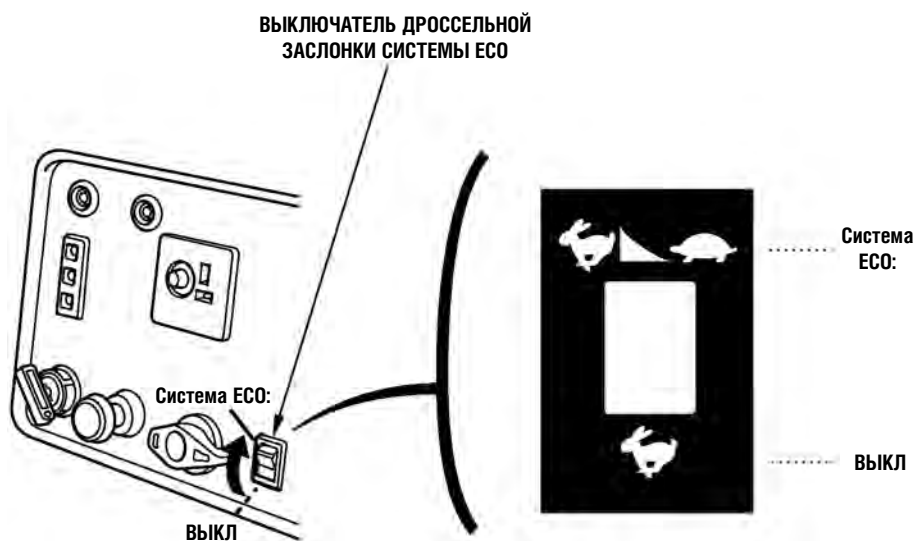
При работе без нагрузки система автоматически переводит двигатель в режим холостого хода. После подключения потребителя тока двигатель автоматически набирает обороты, необходимые для достижения соответствующей выходной мощности. Это положение переключателя рекомендовано для достижения максимальной экономии топлива при работе миниэлектростанции.

ПРИМЕЧАНИЕ:

При одновременном подключении потребителей тока высокого напряжения, для уменьшения скачков напряжения необходимо установить выключатель дроссельной заслонки системы ECO в положение OFF.

- Если потребитель тока нуждается в мгновенной подаче тока, система управления дроссельной заслонкой будет работать неэффективно.

ВЫКЛ: Система управления дроссельной заслонкой выключена. Двигатель работает на оборотах, выше номинальных.



ВНИМАНИЕ:

Контрольный осмотр миниэлектростанции проводится на горизонтальной поверхности при заглушенном двигателе.

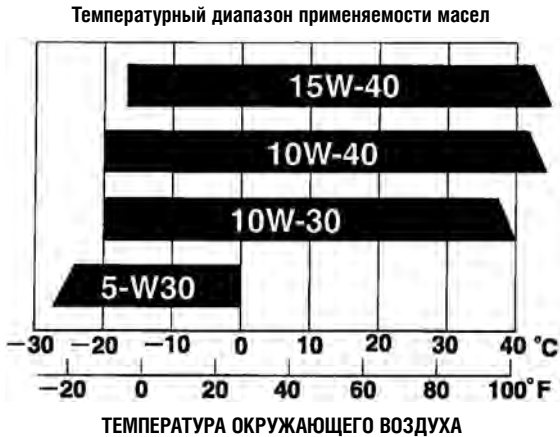
1. Проверка уровня моторного масла в двигателе.

ВНИМАНИЕ:

Использование моторного масла, не обладающего моющими свойствами или моторного масла, предназначенного для двухтактных двигателей, может сократить срок эксплуатации миниэлектростанции.

Используйте моторное масло высшего качества, обладающее высокими моющими свойствами, и предназначенное для четырехтактных двигателей, отвечающее либо превосходящее требования, установленные производителем.

Вязкость моторного масла должна соответствовать средней температуре воздуха в вашем регионе.



Откройте крышку технологических приспособлений для замены масла. Снимите крышку маслозаливной горловины и протрите масляный щуп чистой ветошью. Проверьте уровень масла, вставив щуп в отверстие фильтра, но не вкручивая его.

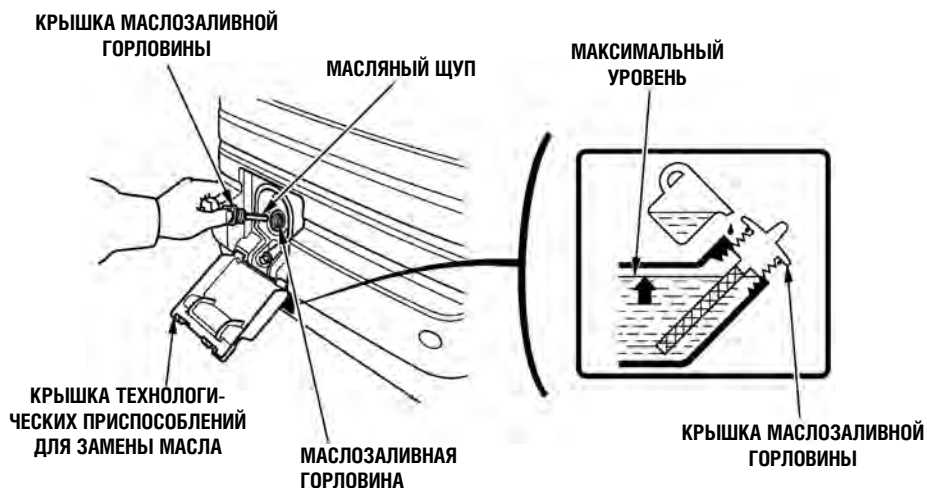
Если уровень масла низок, и масло не достает до нижнего края щупа, необходимо долить масло рекомендованной марки до верхней метки щупа.

ВНИМАНИЕ:

Эксплуатация двигателя при недостаточном уровне моторного масла может привести к серьезным повреждениям двигателя.

ПРИМЕЧАНИЕ:

Система предупреждения о падении давления масла автоматически выключает двигатель прежде, чем давление масла упадет ниже минимально достаточного предела. Однако, во избежание неудобств, связанных с внезапным прекращением подачи тока, рекомендуется регулярно проводить визуальный контроль уровня масла.



2. Проверка уровня топлива.

При низком уровне топлива, долейте топливо до нижнего выступа сеточки горловины.

После заправки топливного бака надежно затяните крышку горловины.

Рекомендуется использовать неэтилированный либо малоэтилированный автомобильный бензин для уменьшения отложений в камере сгорания.

Запрещается эксплуатировать двигатель на смеси бензина с маслом или на загрязненном бензине.

Не допускайте попадания в топливный бак грязи, пыли или воды.

⚠ ПРЕДУПРЕЖДЕНИЕ

- Бензин относится к легковоспламеняющимся веществам и при определенных условиях взрывоопасен.
- Заправку топливного бака следует производить на открытом воздухе или в хорошо проветриваемых помещениях и при неработающем двигателе. Запрещается курить или допускать открытое пламя и искрящие предметы в местах заправки топливом, а также в местах хранения емкостей с бензином.
- Избегайте переполнения топливного бака (в заливной горловине топливо должно отсутствовать). После заправки топливного бака проверьте, чтобы крышка заливной горловины была закрыта должным образом.
- Будьте осторожны, чтобы не пролить бензин при заправке топливного бака. Пролитое топливо или его пары могут воспламениться. В случае пролива вытрите насухо брызги и подтеки топлива, прежде чем пускать двигатель.
- Избегайте частых или продолжительных контактов кожи с бензином, не вдыхайте пары бензина. **ХРАНИТЕ БЕНЗИН В МЕСТАХ, НЕДОСТУПНЫХ ДЛЯ ДЕТЕЙ.**

Емкость топливного бака: 13,0 л



Использование спиртосодержащих видов топлива

Если вы решили эксплуатировать двигатель на бензине, содержащем спирт, то убедитесь в том, что октановое число этого топлива не ниже значения, рекомендованного компанией Honda. Существует два вида спиртосодержащего бензина. Один из них содержит в своем составе этиловый, а другой - метиловый спирт.

Запрещается использовать бензин, содержащий более 10% этанола. Не применяйте бензин, содержащий метанол (древесный спирт), в котором также отсутствуют растворители и ингибиторы, снижающие коррозионную активность метанола. Запрещается использовать бензин, содержащий более 5% метанола, даже если в его составе присутствуют растворители и ингибиторы коррозии.

ПРИМЕЧАНИЕ:

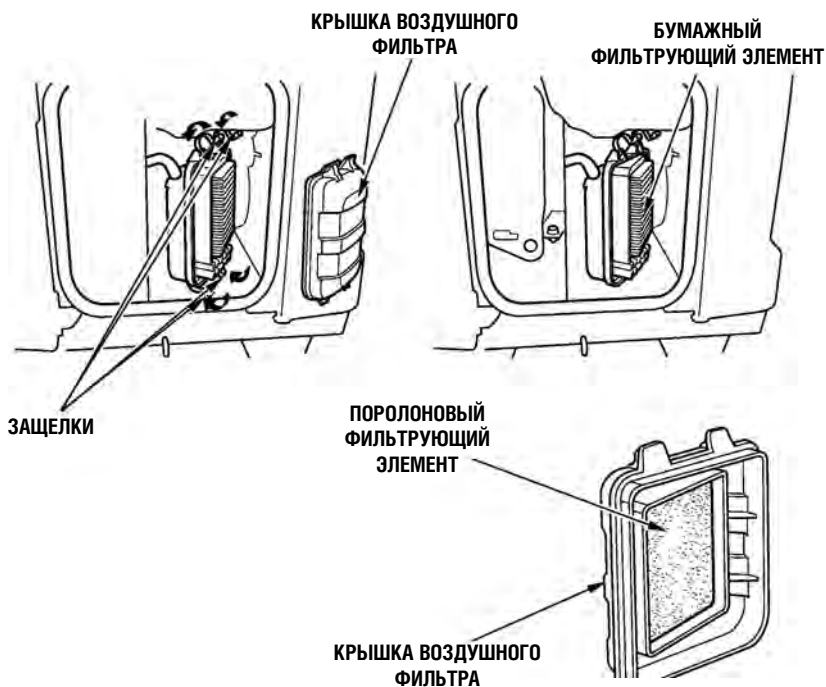
- На повреждения деталей системы питания топливом, а также ухудшение характеристик двигателя, которые произошли из-за применения бензина, содержащего спирт, заводская гарантия не распространяется. Компания Honda не может поддержать использование бензина, содержащего метанол, поскольку в настоящее время отсутствуют исчерпывающие доказательства его пригодности.
- Прежде чем приобретать топливо на незнакомой заправочной станции, постарайтесь выяснить, не содержит ли оно спирт. Если бензин содержит спирт, то узнайте вид спирта и его концентрацию в топливе. Если вы заметили признаки нарушения нормальной работы двигателя при использовании бензина, который содержит или может по вашему мнению содержать спирт, то прекратите эксплуатировать двигатель на этом топливе и используйте только бензин, который гарантированно не содержит спирт.

3. Проверка воздушного фильтра

Проверьте составные части воздушного фильтра и убедитесь в их чистоте и работоспособности. Откройте левую крышку. Для проверки необходимо отомкнуть четыре защелки, снять крышку воздушного фильтра, извлечь из крышки поролоновый фильтрующий элемент, и осмотреть оба фильтрующих элемента. При необходимости проведите чистку или замену фильтрующих элементов (см. стр. 42).

ВНИМАНИЕ:

Эксплуатация двигателя с отсутствующим воздушным фильтром запрещена. При отсутствии воздушного фильтра в двигатель через карбюратор будут поступать загрязняющие вещества (грязь, пыль), что приведет к преждевременному износу деталей двигателя.



5. ПУСК ДВИГАТЕЛЯ

Запуск с помощью электрического стартера (Только для модели EU30is)

ВНИМАНИЕ:

При запуске двигателя после первой заправки, после длительного хранения, или после полного расхода топлива, переключатель топливного клапана следует установить в положение ON (ВКЛ) и запускать двигатель по истечении 10 - 20 секунд.

Перед запуском двигателя необходимо отсоединить потребитель тока от розетки переменного тока.

1. Переведите переключатель топливного клапана в положение ON (ВКЛ).



2. Вытяните рукоятку управления воздушной заслонкой в положение CLOSED (ЗАКРЫТО).

ПРИМЕЧАНИЕ:

При высокой температуре окружающего воздуха или теплом двигателе не нужно использовать "подсос".



3. Переведите выключатель зажигания в положение START (ПУСК ДВИГАТЕЛЯ) и удерживайте его в этом положении до полного запуска двигателя.



ВНИМАНИЕ:

При пуске не используйте стартер более, чем 5 секунд. Если двигатель не запустился в течение 5 секунд, отпустите выключатель зажигания и сделайте паузу не менее 10 секунд перед повторной попыткой пуска двигателя.

ПРИМЕЧАНИЕ:

По истечении некоторого времени скорость вращения стартера может снизиться. Это указывает на необходимость зарядить аккумуляторную батарею.

4. После запуска двигателя отпустите выключатель зажигания. Выключатель должен вернуться в положение ON (ВКЛ).



5. При прогреве двигателя переведите регулятор воздушной заслонки в положение **OPEN (ОТКРЫТО)**.



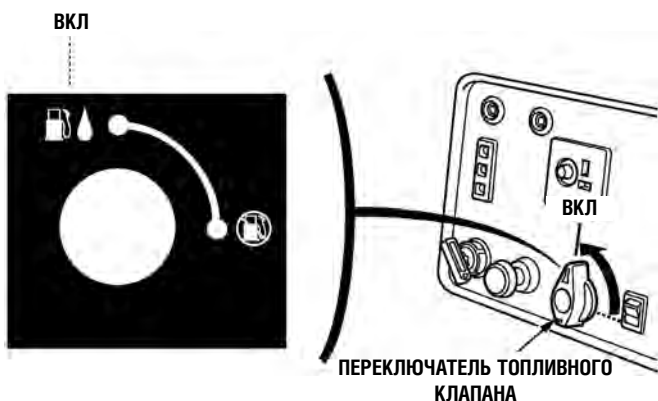
Пуск двигателя вручную

ВНИМАНИЕ:

При пуске двигателя после первой заправки, после длительного хранения, или при заправке после полного расхода топлива, переключатель топливного клапана следует установить в положение "ВКЛ" и запускать двигатель по истечении 10 - 20 секунд.

Перед пуском двигателя необходимо отсоединить потребитель тока от розетки переменного тока.

1. Переведите переключатель топливного клапана в положение ON (ВКЛ).



2. Вытяните рукоятку управления воздушной заслонкой в положение CLOSED (ЗАКРЫТО).

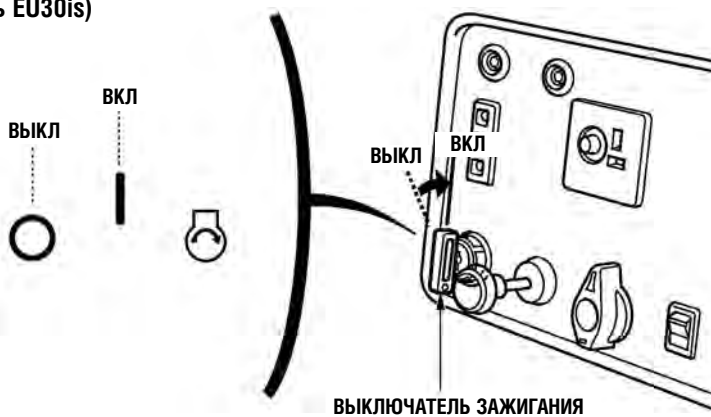
ПРИМЕЧАНИЕ:

При высокой температуре окружающего воздуха или теплом двигателе не нужно использовать "подсос".

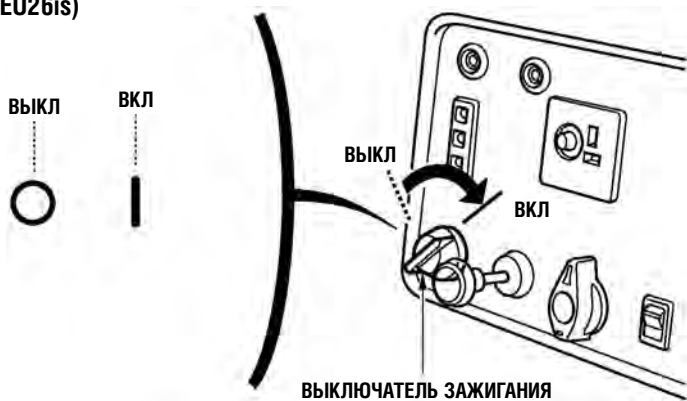


3. Поверните выключатель зажигания в положение ON (ЗАЖИГАНИЕ ВКЛЮЧЕНО).

(Модель EU30is)



(Модель EU26is)



4. Слегка потяните ручку пускового шнура стартера до появления сопротивления, затем резко потяните в направлении, указанном стрелкой вниз.

ВНИМАНИЕ:

- Не отпускайте рукоятку стартера. Медленно верните пусковой шнур в исходное положение, придерживая его рукой.
- Следите за тем, чтобы пусковой шнур стартера не терся о корпус миниэлектростанции во избежание его преждевременного износа.



5. При прогреве двигателя переведите регулятор воздушной заслонки в положение OPEN (ОТКРЫТО).



- **Работа в условиях высокогорья**

На большой высоте над уровнем моря топливовоздушная смесь, поступающая в двигатель, будет переобогащенной. Мощность двигателя снизится, а расход топлива возрастет.

Двигатель можно адаптировать к работе на большой высоте над уровнем моря путем специальной модернизации карбюратора. Если вы постоянно эксплуатируете миниэлектростанцию на высоте над уровнем моря более 1500 м, обратитесь к официальному дилеру Honda для изменения настройки карбюратора.

Даже после соответствующей адаптации карбюратора, мощность двигателя будет снижаться примерно на 3,5% при увеличении высоты над уровнем моря на каждые 300 м. Если карбюратор не подвергать модернизации, то влияние высоты над уровнем моря на развиваемую двигателем мощность будет еще сильнее.

ВНИМАНИЕ:

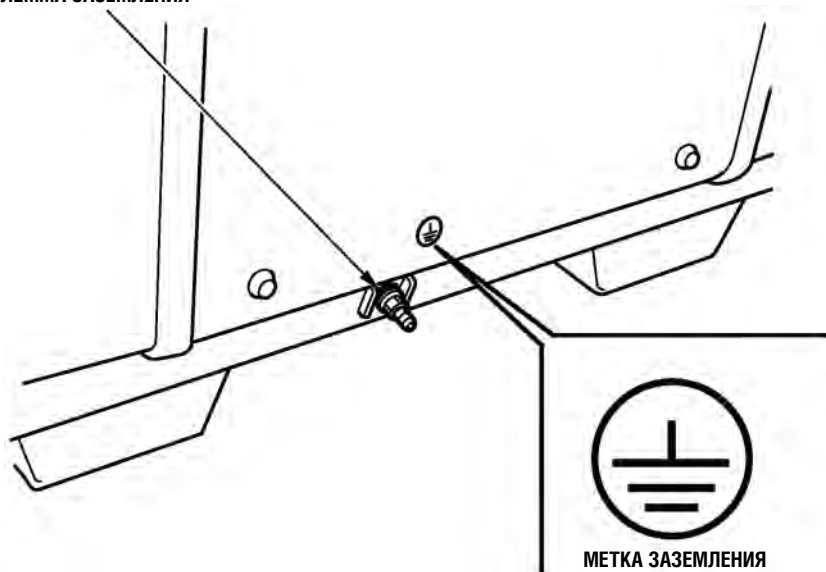
Если карбюратор настроен на условия высокогорья, то эксплуатация миниэлектростанции на меньших высотах может привести к снижению мощности, перегреву двигателя и серьезным повреждениям деталей двигателя, вызванным переобеднением топливовоздушной смеси.

Обязательно заземляйте генератор, если подсоединенные к нему потребители тока заземлены.

⚠ ПРЕДУПРЕЖДЕНИЕ

Монтаж электрической проводки для подвода резервной мощности должен осуществляться силами квалифицированного электрика. Схема электрической проводки должна отвечать требованиям соответствующего законодательства и правилам монтажа. Неправильное подсоединение может вызвать подачу тока с генератора в электрическую сеть. Вследствие этого работники электрической компании могут получить удар током при работе с проводкой во время отключения электричества. При восстановлении подачи тока генератор может взорваться, загореться или вызвать возгорание электрической проводки в здании.

КЛЕММА ЗАЗЕМЛЕНИЯ



ВНИМАНИЕ:

- **Запрещается эксплуатировать миниэлектростанцию в режиме максимальной мощности в течение более 30 минут (см. стр. 58 и 60).**
При продолжительной работе мощность генератора не должна превышать номинальной (см. стр. 58 и 60).
В любом случае необходимо учитывать совокупную мощность в ваттах потребителей тока, подсоединенных к миниэлектростанции.
- **Запрещено превышать значения максимальной силы тока, установленные для каждой выходной розетки.**
- **Запрещено подключать генератор к бытовой электрической цепи. Это может привести к повреждениям генератора либо бытовых электроприборов.**
- **Запрещено модифицировать миниэлектростанцию для выполнения им функций, не предусмотренных данным Руководством по эксплуатации. Кроме того, необходимо неукоснительно соблюдать следующие требования:**
- **Запрещено устанавливать на выхлопную трубу удлинительные насадки.**
- **В случае необходимости использования удлинительного электрического провода, используйте только гибкий провод с резиновой изоляцией.**
- **Ограничения по длине удлинительных проводов; 60 метров для проводов сечением 1,5 мм², и 100 метров для проводов сечением 2,5 мм². Сопротивление проводов большой длины способно снизить передаваемую мощность генератора.**
- **Устанавливайте миниэлектростанцию на удалении от электрических проводов и высоковольтных линий.**

ПРИМЕЧАНИЕ:

- Розетка постоянного тока может использоваться одновременно с розетками переменного тока.

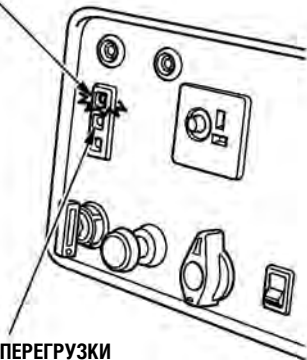
При одновременном использовании розеток постоянного и переменного тока следите, чтобы размер совокупной нагрузки не превышал установленной величины. (См. стр. 58 и 60)

- Для модели С не предусмотрена возможность одновременного использования розеток переменного и постоянного тока.
- Большинство электродвигателей - потребителей тока миниэлектростанции в момент пуска потребляет больше энергии, чем в штатном режиме.

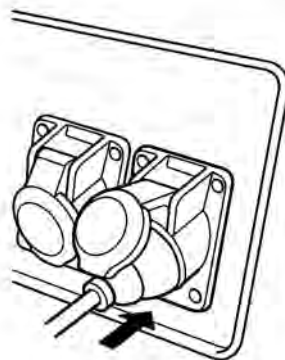
Использование цепи переменного тока

1. Запустите двигатель и убедитесь, что включился сигнализатор выходной нагрузки (зеленого цвета).
2. Убедитесь, что подключаемый потребитель тока выключен, затем подключите его к генератору.

**СИГНАЛИЗАТОР ВЫХОДНОЙ
НАГРУЗКИ (ЗЕЛЕНОГО ЦВЕТА)**



**СИГНАЛИЗАТОР ПЕРЕГРУЗКИ
(КРАСНОГО ЦВЕТА)**



ВНИМАНИЕ:

- При работе миниэлектростанции со значительной перегрузкой (сигнализатор перегрузки включен постоянно) существует опасность выхода её из строя. Незначительные превышения нагрузки, которые вызывают кратковременное включение сигнализатора перегрузки, способны сократить срок эксплуатации миниэлектростанции.
- Прежде, чем подключать потребители к миниэлектростанции, убедитесь в их исправности. Если потребитель тока начинает работать со сбоями, снижает обороты либо внезапно останавливается, незамедлительно выключите миниэлектростанцию, переведя выключатель зажигания в положение OFF (ВЫКЛЮЧЕНО). После этого следует отсоединить потребитель тока и установить причину неисправности.

Сигнализаторы выходной мощности и перегрузки

В штатных режимах работы сигнализатор выходной мощности будет всегда включен.

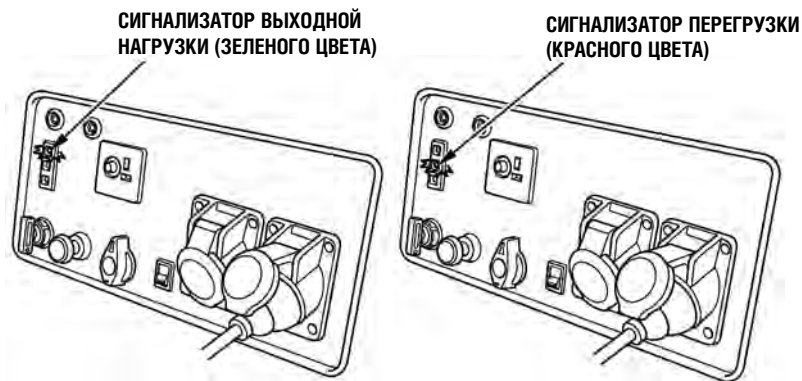
В случае возникновения перегрузки миниэлектростанции (см. стр. 58 и 60) или возникновения короткого замыкания в подсоединенном потребителе тока, сигнализатор выходной мощности зеленого цвета погаснет, включится сигнализатор перегрузки красного цвета, и подача тока на подключенный потребитель прекратится.

При включении сигнализатора перегрузки (красного цвета), остановите двигатель и определите причину перегрузки.

ПРИМЕЧАНИЕ:

Сигнализатор перегрузки (красного цвета) также будет включаться в следующих случаях:

- При перегреве инвертера подача тока на потребитель будет прекращена. Проверьте систему подачи воздуха на наличие помех.
- Перед подключением потребителя тока к миниэлектростанции убедитесь в её исправности и в том, что номинальная мощность потребителя соответствует номинальной мощности миниэлектростанции. После этого подсоедините потребитель к миниэлектростанции и запустите двигатель.



ПРИМЕЧАНИЕ:

После пуска электродвигателя могут одновременно включаться сигнализаторы выходной мощности (зеленого цвета) и перегрузки (красного цвета). При этом сигнализатор перегрузки (красного цвета) должен погаснуть в течение 4 секунд. Если сигнализатор перегрузки не гаснет, обратитесь к вашему уполномоченному дилеру компании Honda.

Параллельное подключение миниэлектростанции

Перед подключением любого оборудования необходимо внимательно ознакомиться с содержанием раздела "ЭКСПЛУАТАЦИЯ МИНИЭЛЕКТРОСТАНЦИИ".

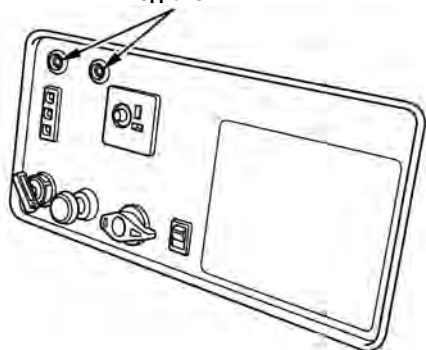
Для соединения миниэлектростанции при параллельной работе существуют специальные кабели, снабженные розеткой для подключения потребителей тока. При параллельном подключении генераторов используйте исключительно специальные кабели, снабженные розеткой.

Модель EU26i, версии B, F, G, U. И модель EU30is, версии B, F, U:

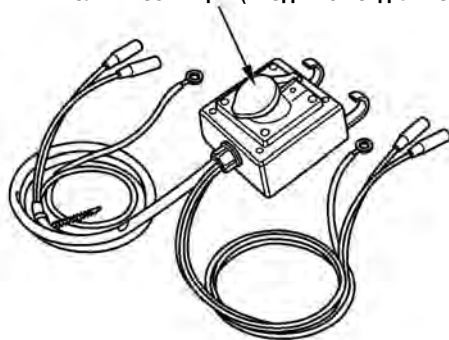
Специальный кабель с розеткой для параллельного подключения не входит в комплект миниэлектростанции и должен приобретаться отдельно.

Для заказа специального кабеля с розеткой обратитесь в магазин, где вы приобрели миниэлектростанцию, или в сервисный центр.

РОЗЕТКА ДЛЯ ПАРАЛЛЕЛЬНОГО ПОДКЛЮЧЕНИЯ



СПЕЦИАЛЬНЫЙ КАБЕЛЬ С РОЗЕТКОЙ ДЛЯ ПАРАЛЛЕЛЬНОГО ПОДКЛЮЧЕНИЯ МИНИЭЛЕКТРОСТАНЦИИ (ПРОДАЕТСЯ ОТДЕЛЬНО)



ВНИМАНИЕ:

Запрещается непрерывно эксплуатировать миниэлектростанцию в режиме максимальной мощности более, чем 30 минут.

При продолжительной работе, выходная мощность генератора не должна превышать номинальную.

В любом случае необходимо учитывать совокупную мощность потребителей тока, подсоединенных к миниэлектростанции.

При параллельном подключении максимальная мощность составляет:

Для модели EU26i: 5.2 кВ·А

Для модели EU30is: 6.0 кВ·А

При параллельном подключении номинальная мощность составляет:

Для модели EU26i: 4.8 кВ·А

Для модели EU30is: 5.6 кВ·А

ПРИМЕЧАНИЕ:

При параллельном подключении миниэлектростанции достижимая мощность будет отличаться в зависимости от модели.

Для модели EU26i: 4,8 кВт·А

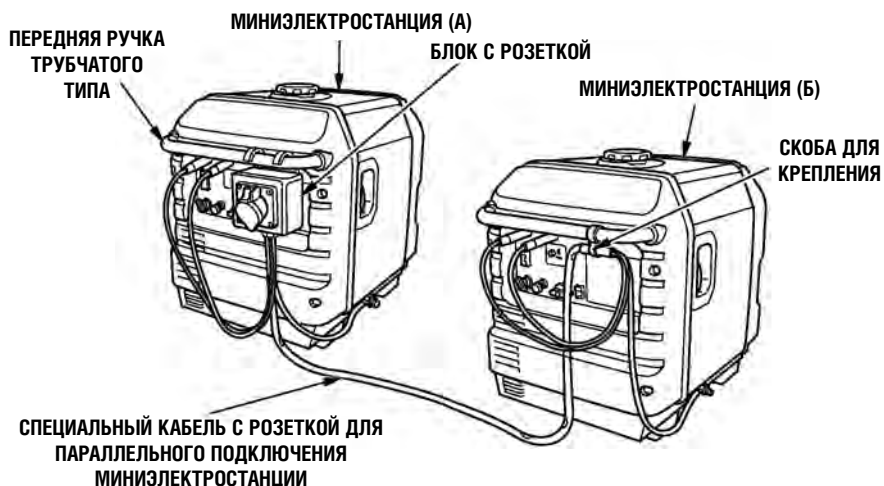
Для модели EU30is: 5,6 кВт·А

- Некоторые виды потребителей тока могут вызвать перегрузку, в результате чего включится сигнализатор перегрузки (красного цвета), и подача тока прекратится.
- Электродвигатели в момент пуска обычно потребляют в 2-3 раза больше энергии, чем в штатном режиме работы.

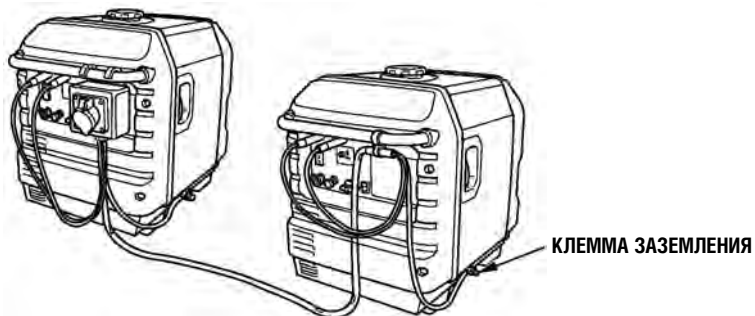
⚠ ПРЕДУПРЕЖДЕНИЕ

- При параллельном подключении запрещено использовать миниэлектростанции различающихся моделей и версий.
- В случае подключения электрических проводов параллельно используйте исключительно специальные кабели и электрические розетки.
- Подключение и отсоединение специального кабеля с розеткой для параллельной работы производить только при остановленном двигателе.
- При использовании миниэлектростанции отдельно, специальный кабель с розеткой необходимо отсоединить.

1. Блок с розеткой для подключения потребителей тока вешается на переднюю ручку трубчатого типа миниэлектростанции А или Б, а длинная часть кабеля с помощью специальной скобы подвешивается на переднюю ручку трубчатого типа второй миниэлектростанции.
2. Подсоедините специальный кабель с розеткой к двум миниэлектростанциям.



3. Обязательно заземляйте миниэлектростанцию, если подсоединенные к ней потребители тока заземлены.



4. Запустите каждый двигатель согласно процедуре, указанной в разделе "ПУСК ДВИГАТЕЛЯ".

- Если после запуска двигателя вместо сигнализатора выходной мощности зеленого цвета включится сигнализатор перегрузки красного цвета, выключатель зажигания следует перевести в положение STOP (ВЫКЛ), заглушить двигатель и затем произвести повторный пуск двигателя.

5. Убедитесь, что подключаемый потребитель тока выключен, после этого вставьте электрическую вилку потребителя тока в розетку переменного тока блока параллельного подключения.

РОЗЕТКА ПЕРЕМЕННОГО ТОКА



ВНИМАНИЕ:

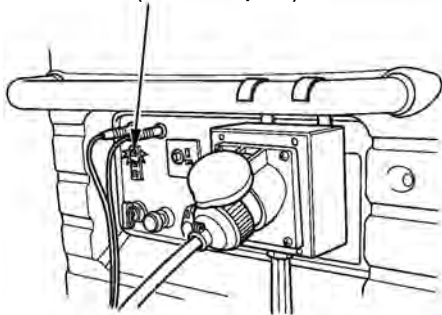
Убедитесь, что подключаемый потребитель тока выключен. Невыключенный потребитель тока при подсоединении может внезапно начать работать, что способно привести к травмам или несчастному случаю.

6. Включите потребитель тока.

Должен загореться сигнализатор выходной нагрузки зеленого цвета.

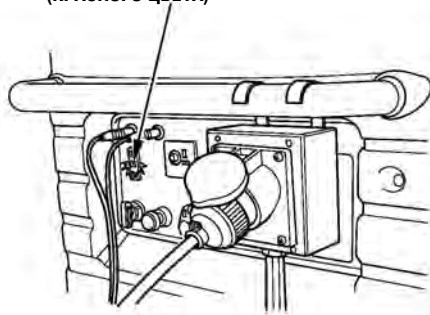
При нормальной работе

**СИГНАЛИЗАТОР ВЫХОДНОЙ
НАГРУЗКИ (ЗЕЛЕНОГО ЦВЕТА)**



При перегрузке или коротком замыкании

**СИГНАЛИЗАТОР ПЕРЕГРУЗКИ
(КРАСНОГО ЦВЕТА)**



- В случае перегрузки (см. стр. 30) или неполадок в потребителе тока, сигнализатор выходной нагрузки погаснет, сигнализатор перегрузки красного цвета будет постоянно включен, а подача тока прекратится.

При этом двигатель будет продолжать работать, поэтому для его остановки необходимо перевести соответствующий выключатель в положение STOP (ВЫКЛ).

ПРИМЕЧАНИЕ:

- Сигнализатор перегрузки (красного цвета) также будет включаться в следующих случаях: При перегреве инвертера; подача тока на потребитель будет прекращена. Проверьте систему подачи воздуха на наличие помех.
 - Когда потребитель тока (например, электродвигатель) нуждается в больших пусковых токах. При этом сигнализатор перегрузки красного цвета и сигнализатор выходной нагрузки зеленого цвета будут одновременно гореть в течение около 4 секунд. Такое одновременное срабатывание является нормальным. После запуска потребителя сигнализатор перегрузки красного цвета должен погаснуть, а сигнализатор выходной нагрузки продолжать гореть.
 - Если после запуска потребителя тока одна из миниэлектростанций должна быть остановлена, одновременно с этим должен быть отсоединен кабель с розеткой.
7. При необходимости возобновления подачи тока с миниэлектростанции потребитель должен быть выключен, и его вилка должна быть вынута из розетки. Перед запуском двигателя необходимо убедиться в правильности подсоединения и в том, что мощность потребителя не превышает допустимых величин.

Использование цепи постоянного тока

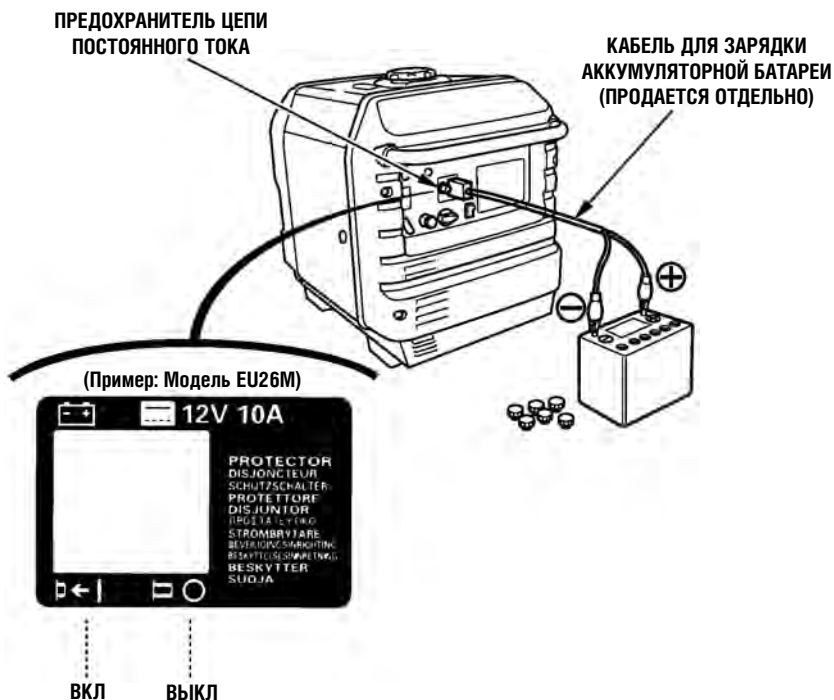
Розетка постоянного тока должна использоваться только для зарядки автомобильных 12-вольтовых аккумуляторных батарей.

Сила постоянного тока может изменяться в зависимости от положения переключателя дроссельной заслонки системы ECO. Если переключатель дроссельной заслонки системы ECO находится в положении ON (ВКЛ), и розетки переменного тока не используются, сила постоянного тока будет составлять одну треть от номинальной.

Постоянный ток

| Модель \ Положение выключателя дроссельной заслонки системы ECO | ВЫКЛ | Экономрежим (не используйте розетки переменного тока) |
|---|------|---|
| EU26i | 10A | около 3.3 A |
| EU30is | 12A | около 4 A |

1. Подсоедините кабель для зарядки аккумуляторной батареи к розетке постоянного тока миниэлектростанции, а затем к клеммам аккумуляторной батареи.



⚠ ПРЕДУПРЕЖДЕНИЕ

- Для того, чтобы избежать искрения в непосредственной близости от аккумуляторной батареи, кабель зарядки аккумуляторной батареи следует первоначально подключать к миниэлектростанции, а затем к аккумуляторной батарее. При отсоединении кабеля сначала отсоединяются контакты на аккумуляторной батарее.
- Перед подсоединением зарядного кабеля к аккумуляторной батарее, установленной на автомобиле, отсоедините провод заземления аккумуляторной батареи. После отсоединения зарядных кабелей необходимо вновь подсоединить провод заземления. Выполнение этих требований позволит исключить вероятность возникновения коротких замыканий и искрения в случае случайного контакта между клеммами аккумуляторной батареи и рамой либо кузовом автомобиля.

ВНИМАНИЕ:

- Запрещено запускать двигатель автомобиля, если миниэлектростанция подсоединена к аккумуляторной батарее. Миниэлектростанция может выйти из строя.
- Положительный провод зарядного кабеля подсоединяется к положительной клемме аккумуляторной батареи. Строго соблюдайте полярность подсоединения, в противном случае миниэлектростанция/аккумуляторная батарея могут выйти из строя.

⚠ ПРЕДУПРЕЖДЕНИЕ

- Аккумуляторные батареи выделяют взрывоопасные газы: Взрыв аккумуляторной батареи может привести к серьезным травмам или потере зрения. Необходимо обеспечивать эффективную вентиляцию помещения, в котором производится заряд аккумуляторных батарей.
- **ХИМИЧЕСКАЯ ОПАСНОСТЬ:** В состав электролита аккумуляторной батареи входит серная кислота. Попадание серной кислоты в глаза или на кожный покров (даже через одежду) может привести к тяжелым химическим ожогам. При обращении с электролитом надевайте щиток для лица и защитную одежду.
- Не подносите близко открытое пламя и искрящие предметы, не курите поблизости.
- **ЭКСТРЕННЫЕ ДЕЙСТВИЯ ПРИ ОЖОГЕ ЭЛЕКТРОЛИТОМ:** При попадании электролита в глаза, необходимо промывать глаза большим количеством теплой воды в течение не менее 15 минут и немедленно обратиться за медицинской помощью.
- **ЯД:** Электролит является ядовитым веществом.
ЭКСТРЕННЫЕ ДЕЙСТВИЯ ПРИ ОТРАВЛЕНИИ ЭЛЕКТРОЛИТОМ:
 - При попадании на наружный кожный покров: Тщательно промойте пораженное место водой.
 - При попадании в пищевод и желудочно-кишечный тракт: Выпейте большое количество воды или молока. Затем выпейте молочка магнезии или растительного масла и немедленно обратитесь за медицинской помощью.
- **ХРАНИТЕ ЭЛЕКТРОЛИТ В МЕСТАХ, НЕДОСТУПНЫХ ДЛЯ ДЕТЕЙ.**

2. Запустите двигатель.

ПРИМЕЧАНИЕ:

- Розетка постоянного тока может использоваться одновременно с розеткой переменного тока.
- При перегрузке цепи постоянного тока срабатывает предохранитель (нажимная кнопка высунется наружу).

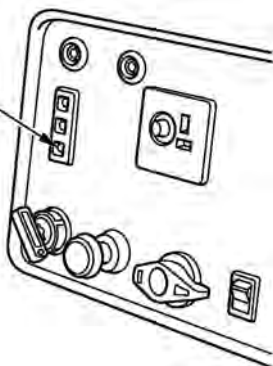
До возобновления работы миниэлектростанции следует подождать 10 минут, а затем опять нажать кнопку.

Система предупреждения о низком давлении моторного масла в двигателе

Система предназначена предотвращать повреждение двигателя вследствие недостаточного количества моторного масла в его картере. Прежде, чем уровень моторного масла в двигателе упадет ниже критической отметки, система предупреждения о низком давлении моторного масла в двигателе автоматически выключит двигатель. При этом выключатель зажигания останется в положении ON (ВКЛ).

Если двигатель был выключен системой предупреждения о низком давлении масла, при попытке повторного запуска двигателя загорится сигнализатор давления масла красного цвета, и двигатель не запустится. В этом случае необходимо долить в двигатель моторное масло (см. стр. 13).

**СИГНАЛИЗАТОР ДАВЛЕНИЯ
МОТОРНОГО МАСЛА (красного цвета)**



7. ОСТАНОВКА ДВИГАТЕЛЯ

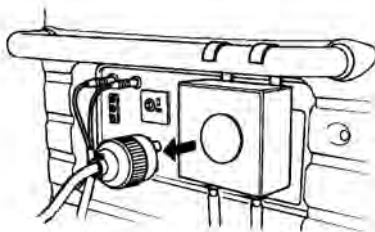
Для экстренной остановки двигателя необходимо перевести выключатель зажигания в положение OFF (ВЫКЛ).

ВЫКЛЮЧЕНИЕ ДВИГАТЕЛЯ В ШТАТНОМ РЕЖИМЕ:

1. Выключите потребитель тока и выньте из розетки миниэлектростанции штепсельную вилку потребителя.



При параллельном подключении миниэлектростанции



2. Поверните выключатель зажигания в положение OFF (ЗАЖИГАНИЕ ВЫКЛЮЧЕНО).

(Модель EU30is)

ВЫКЛ



ВЫКЛЮЧАТЕЛЬ ЗАЖИГАНИЯ

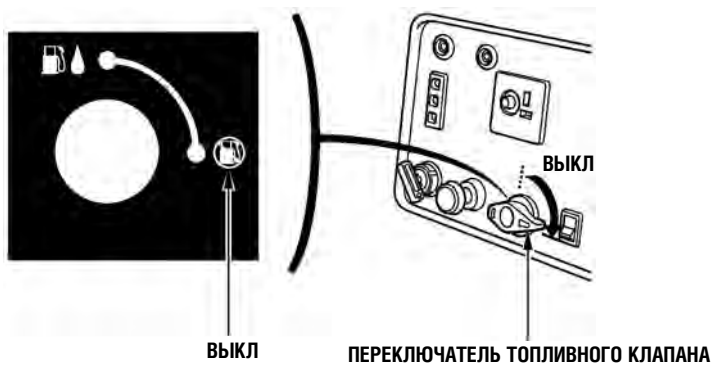
(Модель EU26is)

ВЫКЛ

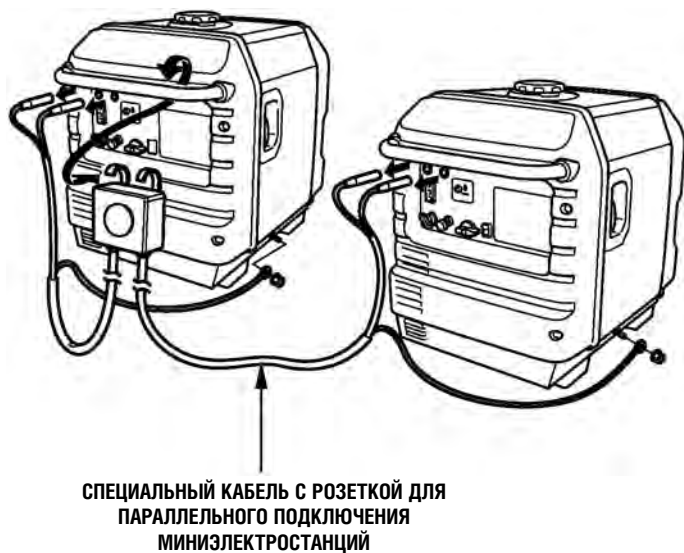


ВЫКЛЮЧАТЕЛЬ ЗАЖИГАНИЯ

3. Переведите переключатель топливного клапана в положение OFF (ВЫКЛ).



4. После завершения работы в параллельном режиме специальный кабель с розеткой должен быть отсоединен.



8. ТЕХНИЧЕСКОЕ ОБСЛУЖИВАНИЕ

Периодическое техническое обслуживание и настройка миниэлектростанции призваны сохранить её в наилучшем техническом состоянии. Проводите технические осмотры и техническое обслуживание с соблюдением интервалов, указанных в таблице ниже.

⚠ ПРЕДУПРЕЖДЕНИЕ

Заглушите двигатель, перед тем как выполнять техническое обслуживание. Если двигатель должен работать, обеспечьте эффективную вентиляцию помещения, в котором производится техническое обслуживание. Отработавшие газы двигателя содержат токсичный оксид углерода.

ВНИМАНИЕ:

Используйте только оригинальные запасные части производства компании Honda либо запасные части, равноценные по качеству. Использование запасных частей низкого качества может привести к выходу миниэлектростанции из строя.

Регламент технического обслуживания

| ПЕРИОДИЧНОСТЬ ТЕХНИЧЕСКОГО ОБСЛУЖИВАНИЯ (3) | | Ежедневно перед началом эксплуатации | После первого месяца эксплуатации или через 20 мото-часов | Через каждые 3 месяца или через 50 мото-часов | Через каждые 6 месяцев или через 100 мото-часов | Каждый год или через 300 мото-часов |
|---|------------------------|---|---|---|---|-------------------------------------|
| Вид технического обслуживания Производится по истечении указанного срока либо выработки соответствующих мото-часов, в зависимости от того, какое из указанных событий наступит раньше. | | | | | | |
| Моторное масло | Проверка уровня | 0 | | | | |
| | Замена | | 0 | | 0 | |
| Воздушный фильтр | Проверка | 0 | | | | |
| | Чистка | | | 0 (1) | | |
| | Замена | | | | | 0 * |
| Отстойник | Чистка | | | | 0 | |
| Свеча зажигания | Проверка и регулировка | | | | 0 | |
| | Замена | | | | | 0 |
| Зазоры клапанов | Проверка и регулировка | | | | | 0 (2) |
| Камера сгорания | Чистка | Каждые 500 мото-часов (2) | | | | |
| Топливный бак и топливный фильтр | Чистка | | | | | 0 (2) |
| Топливопровод | Проверка | Через каждые 2 года (замена по необходимости) (2) | | | | |

ПРИМЕЧАНИЕ:

- * Меняется только бумажный фильтрующий элемент.
- (1) При эксплуатации в условиях повышенной пыльности сервисные интервалы следует сократить.
 - (2) Техническое обслуживание по данным пунктам должно проводиться уполномоченным дилером компании Honda, если Вы не имеете соответствующих принадлежностей и технических навыков. Перечень процедур сервисного обслуживания приведен в Руководстве по эксплуатации компании Honda.
 - (3) Если миниэлектростанция используется для профессиональных или коммерческих целей, то для точного определения времени технического обслуживания необходимо вести учет отработанных мото-часов.

1. ЗАМЕНА МАСЛА

Слейте моторное масло, пока двигатель еще не остыл (это обеспечит быстрый и полный слив масла).

1. Откройте и снимите крышку технологических приспособлений для замены масла.
2. Для слива масла снимите крышку маслозаливной горловины и пробку сливного отверстия.
3. Установите на место пробку сливного отверстия и плотно закрутите ее.
4. Залейте в двигатель моторное масло с рекомендованными характеристиками (см. стр. 13) и проверьте его уровень.
5. Установите, закройте и зафиксируйте защелкой крышку.

ЗАПРАВОЧНАЯ ЕМКОСТЬ СИСТЕМЫ СМАЗКИ ДВИГАТЕЛЯ: 0,55 литра



После обращения с отработанным моторным маслом вымойте руки с мылом.

ПРИМЕЧАНИЕ:

Убедительно просим вас помнить об охране окружающей среды, когда речь идет об утилизации отработанного моторного масла. Рекомендуем слить отработанное масло в емкость с плотно закрывающейся крышкой и сдать на местный пункт приема отработанных нефтепродуктов. Не выбрасывайте отработанное масло в мусоросборные контейнеры и не выливайте на землю.

2. ОБСЛУЖИВАНИЕ ВОЗДУШНОГО ФИЛЬТРА

При сильно загрязненном воздушном фильтре количество подаваемого в карбюратор воздуха уменьшается. Соблюдайте регламент технического обслуживания воздушного фильтра для недопущения сбоев в работе карбюратора.

При эксплуатации генератора в условиях повышенной запыленности сервисные интервалы должны быть сокращены.

⚠ ПРЕДУПРЕЖДЕНИЕ

Запрещается применять для чистки воздушного фильтра бензин или легковоспламеняющиеся растворители. Данные вещества являются легковоспламеняющимися и при определенных условиях они взрывоопасны.

ВНИМАНИЕ:

Эксплуатация двигателя с отсутствующим воздушным фильтром запрещена. Это может привести к преждевременному износу деталей двигателя.

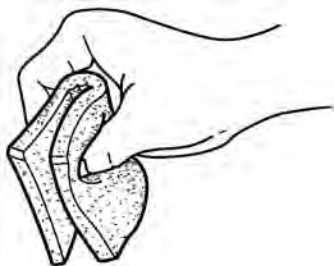
1. Откройте левую крышку на корпусе миниэлектростанции.
2. Отстегните защелки, снимите крышку воздушного фильтра.



3. Поролоновый фильтрующий элемент.
 - а. Извлеките поролоновый фильтрующий элемент из крышки воздушного фильтра.
 - б. Промойте поролоновый фильтрующий элемент в водном растворе бытового моющего средства, затем тщательно прополощите, либо промойте в негорючем растворителе. Тщательно просушите поролоновый фильтрующий элемент.

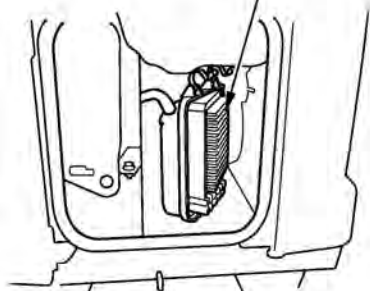


- в. Пропитайте поролоновый фильтрующий элемент чистым моторным маслом и выжмите его, удаляя излишки масла. При избытке моторного масла в поролоновом фильтрующем элементе двигатель при первоначальном запуске будет дымить.
- г. Установите поролоновый фильтрующий элемент в крышку воздушного фильтра.



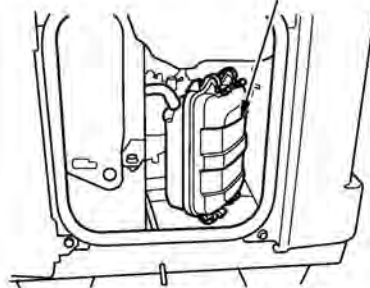
4. Бумажный фильтрующий элемент. Если бумажный фильтрующий элемент загрязнен, замените его новым. Бумажный фильтрующий элемент не подлежит чистке.

**БУМАЖНЫЙ
ФИЛЬТРУЮЩИЙ
ЭЛЕМЕНТ**



5. Установите крышку воздушного фильтра на место.
6. Закройте и зафиксируйте левую крышку на корпусе миниэлектростанции.

**КРЫШКА ВОЗДУШНОГО
ФИЛЬТРА**



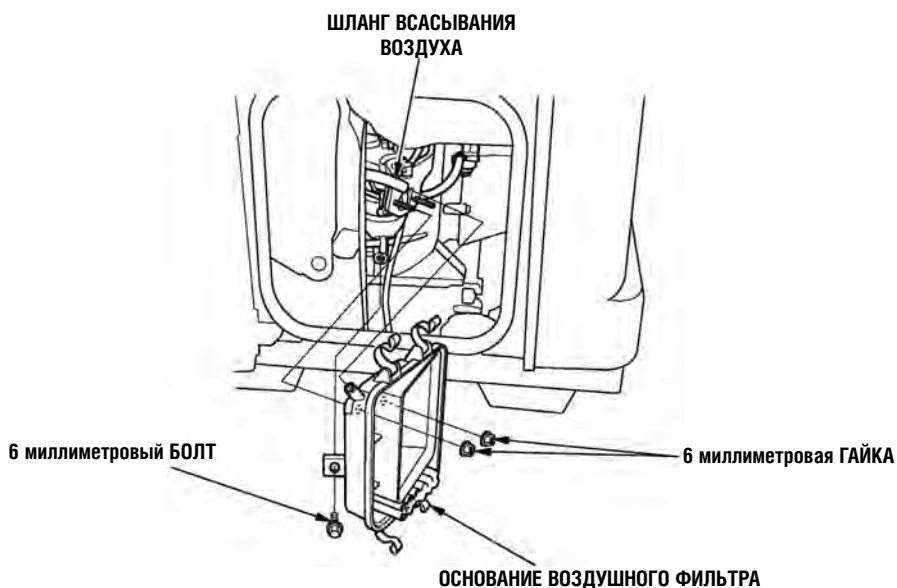
3. ОБСЛУЖИВАНИЕ ОТСТОЙНИКА

▲ ПРЕДУПРЕЖДЕНИЕ

Бензин является легковоспламеняющимся веществом и при определенных условиях взрывоопасен. Запрещается курить, пользоваться открытым пламенем или вносить искрящие предметы в рабочую зону.

Топливный фильтр служит для предотвращения попадания грязи и воды из топливного бака в карбюратор. После длительного хранения миниэлектростанции необходимо произвести чистку топливного фильтра.

1. Поверните выключатель зажигания в положение STOP (СТОП).
2. Переведите переключатель топливного клапана в положение OFF (ВЫКЛ).
3. Откройте левую крышку на корпусе миниэлектростанции.
4. Снимите крышку воздушного фильтра и бумажный фильтрующий элемент, как показано на стр. 42 и 43.
5. Отсоедините шланг всасывания воздуха от основания воздушного фильтра.
6. Открутите 6 миллиметровый болт и две 6 миллиметровые гайки, затем отсоедините основание воздушного фильтра.



7. Открутите отстойник против часовой стрелки.
8. Произведите чистку отстойника, резиновой прокладки и фильтра, используя негорючий растворитель.
9. Установите на место фильтр, резиновую прокладку и отстойник. Надежно затяните.
10. Установите на место основание воздушного фильтра и подсоедините к нему шланг всасывания воздуха.
11. Установите на место бумажный фильтрующий элемент и крышку воздушного фильтра.
12. Закройте и зафиксируйте левую крышку на корпусе миниэлектростанции.

⚠ ПРЕДУПРЕЖДЕНИЕ

Отстойник должен быть надежно затянут. В случае пролива вытрите насухо брызги и подтеки топлива, прежде чем пускать двигатель.



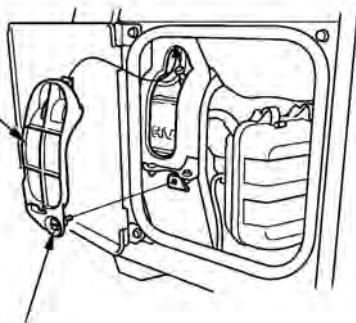
4. ОБСЛУЖИВАНИЕ СВЕЧИ ЗАЖИГАНИЯ

РЕКОМЕНДОВАННЫЕ МОДЕЛИ СВЕЧЕЙ ЗАЖИГАНИЯ: BPR5ES (NGK)
W16EPR-U (DENSO)

Для обеспечения нормальной работы двигателя свеча зажигания должна быть свободна от отложений, и между электродами свечи должен быть установлен правильный зазор.

1. Откройте левую крышку миниэлектростанции.
2. Открутите шуруп крепления крышки и снимите крышку, прикрывающую свечу зажигания.

КРЫШКА СВЕЧИ ЗАЖИГАНИЯ

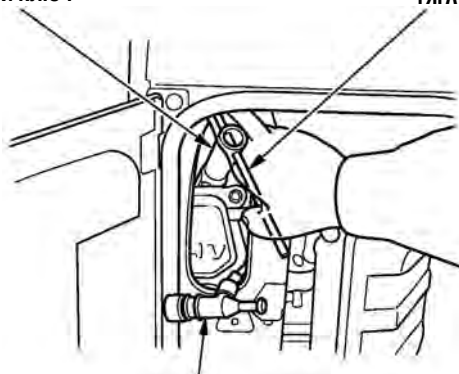


ШУРУП КРЫШКИ

3. Снимите наконечник свечи зажигания.
4. Удалите загрязнения вокруг основания свечи зажигания.
5. Выкрутите свечу зажигания, используя свечной ключ.

СВЕЧНОЙ КЛЮЧ

ТЯГА

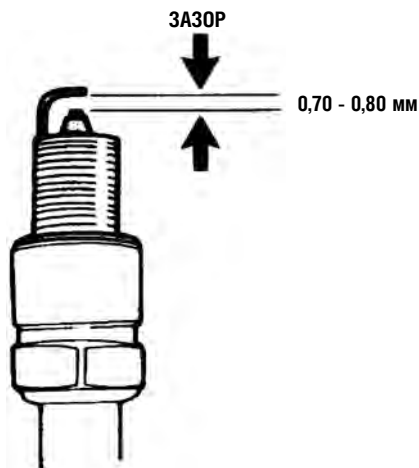


НАКОНЕЧНИК СВЕЧИ ЗАЖИГАНИЯ

6. Осмотрите свечу зажигания. Свеча зажигания с наличием трещин либо сколов изоляции подлежит замене. Если свеча зажигания будет снова установлена в двигатель, очистите ее с помощью проволочной щетки.

7. Измерьте с помощью плоского щупа зазор между электродами свечи зажигания. При необходимости отрегулируйте величину зазора, осторожно подгибая боковой электрод.

Величина зазора должна составлять: 0,70 - 0,80 мм



8. Во избежание перекоса при установке закручивать свечу следует вручную и с осторожностью.

9. После ручного закручивания новой свечи зажигания необходимо затянуть ее на пол-оборота с помощью свечного ключа для зажима шайбы свечи зажигания. При вторичной установке уже использовавшейся свечи зажигания затяжка производится на одну восьмую либо одну четвертую оборота.

10. Установите на место крышку свечи зажигания, и затяните ее шуруп.

11. Закройте и зафиксируйте левую крышку на корпусе миниэлектростанции.

ВНИМАНИЕ:

- Свеча зажигания должна быть плотно вкручена. Неплотно затянутая свеча зажигания подвержена сильному нагреву и может вывести миниэлектростанцию из строя.
- Запрещается использование свечи зажигания, калильное число которой отличается от рекомендованного значения.

5. ТЕХНИЧЕСКОЕ ОБСЛУЖИВАНИЕ ИСКРОГАСИТЕЛЯ

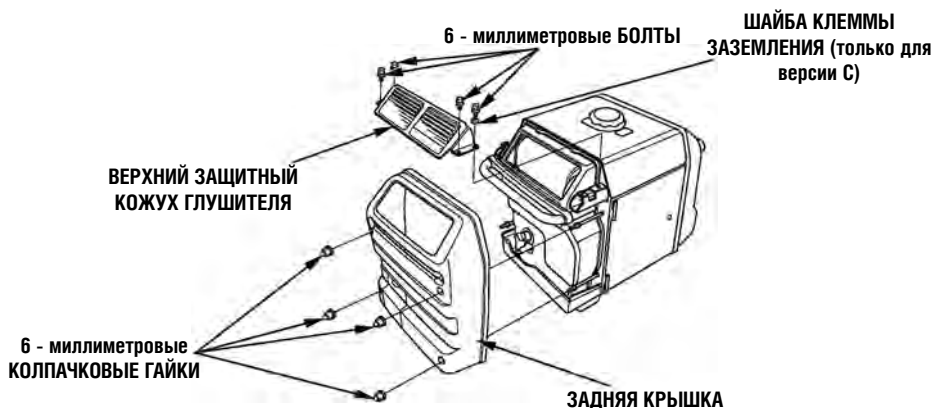
⚠ ПРЕДУПРЕЖДЕНИЕ

Если непосредственно перед проведением технического обслуживания миниэлектростанция эксплуатировалась, температура глушителя может быть высокой. Прежде чем приступить к техническому обслуживанию, дайте ей остыть.

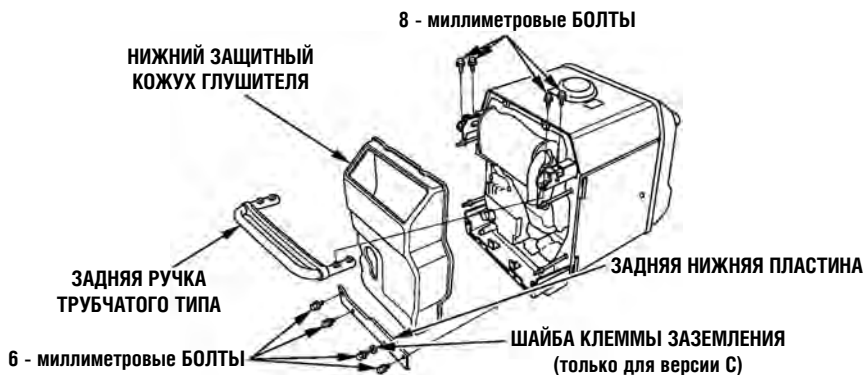
ВНИМАНИЕ:

Для поддержания искрогасителя в исправном состоянии необходимо проводить его техническое обслуживание каждые 100 мото-часов.

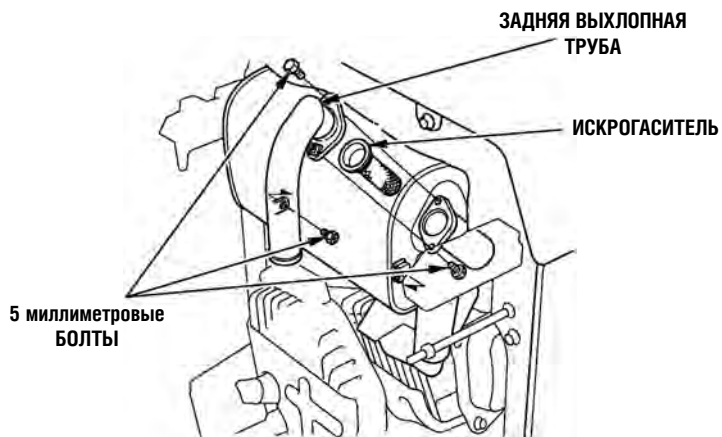
1. Открутите четыре 6 миллиметровые колпачковые гайки, и снимите заднюю крышку.
2. Снимите четыре 6 миллиметровых болта и шайбу клеммы заземления (только для версии С), затем снимите верхний защитный кожух глушителя.



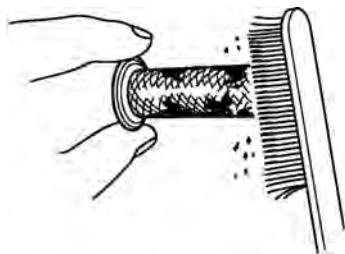
3. Открутите четыре 8 миллиметровых болта, и снимите заднюю ручку трубчатого типа.
4. Снимите четыре 6 миллиметровых болта и шайбу клеммы заземления (только для версии С), затем снимите заднюю нижнюю пластину.
5. Снимите нижний защитный кожух глушителя.



6. Выкрутите три пятимиллиметровых болта, и снимите заднюю выхлопную трубу и искрогаситель.



7. С помощью щетки удалите с сетки искрогасителя нагар. Убедитесь, что на сетке искрогасителя отсутствуют дыры либо порывы. При необходимости замените её.

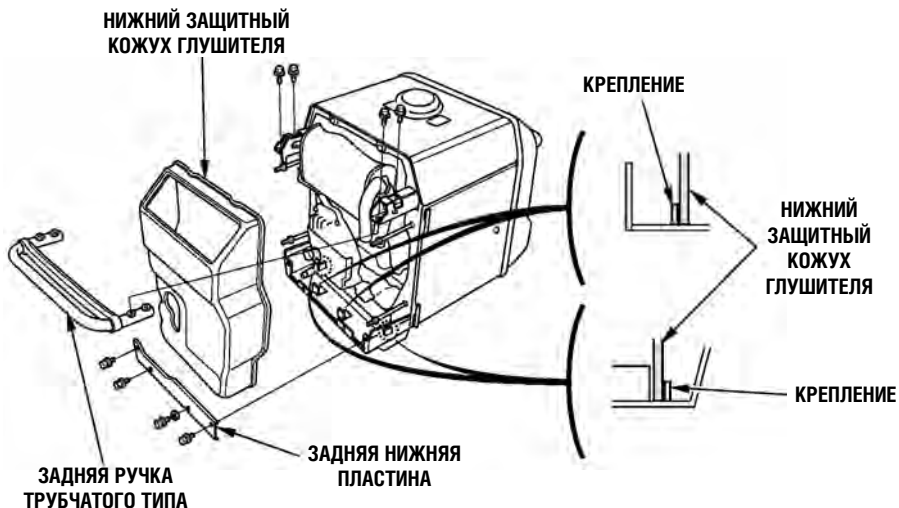


8. Установите на место искрогаситель и заднюю выхлопную трубу.

9. Установите на место нижний защитный кожух глушителя, заднюю нижнюю пластину, и заднюю ручку трубчатого типа.

ПРИМЕЧАНИЕ:

Убедитесь, что нижний защитный кожух глушителя надежно зафиксирован креплением.



10. Установите на место верхний защитный кожух глушителя и заднюю крышку.

ПРИМЕЧАНИЕ:

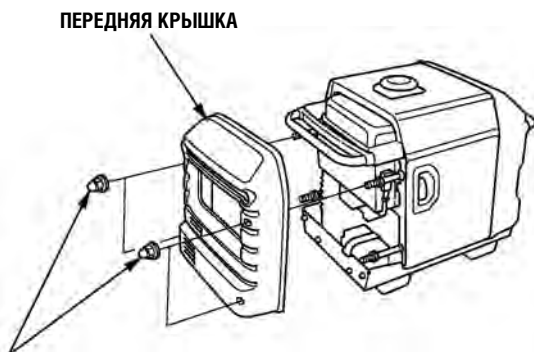
При установке задней крышки аккуратно установите уплотнительную резиновую прокладку на маслозаливную горловину и горловину сливного отверстия.



6. ЗАМЕНА ПЛАВКОГО ПРЕДОХРАНИТЕЛЯ (только для модели EU30is)

При перегоревшем предохранителе стартер не будет работать. В этом случае предохранитель следует заменить.

1. Поверните выключатель зажигания в положение OFF (ВЫКЛ).
2. Открутите четыре 6 миллиметровые колпачковые гайки, и снимите переднюю крышку.



6 миллиметровые КОЛПАЧКОВЫЕ ГАЙКИ

3. Снимите крышку патрона предохранителя и замените предохранитель. Применять предохранители номинального тока 5 А.



ВНИМАНИЕ:

- При частом перегорании предохранителей следует отказаться от дальнейшей эксплуатации миниэлектростанции до выявления и исправления причины неисправности.
- Запрещается использовать предохранители, отличающиеся по номинальному току от штатных предохранителей. В результате использования неподходящих предохранителей возможен пожар или серьезные повреждения системы электрооборудования.

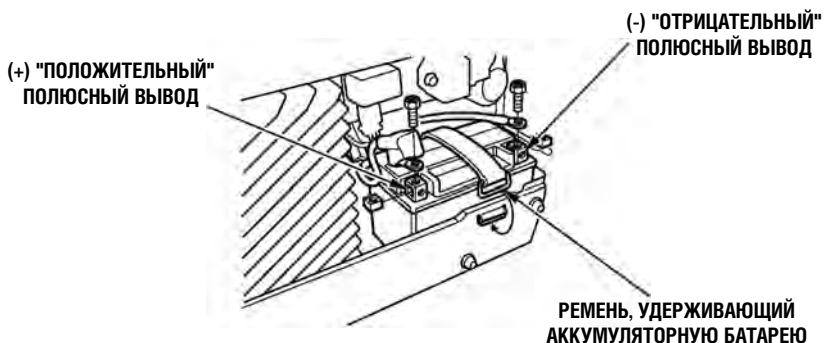
7. ДЕМОНТАЖ И УСТАНОВКА АККУМУЛЯТОРНОЙ БАТАРЕИ (только для модели EUS0is)

⚠ ПРЕДУПРЕЖДЕНИЕ

- Аккумуляторные батареи выделяют взрывоопасные газы. Взрыв аккумуляторной батареи может привести к серьезным травмам или потере зрения. Необходимо обеспечивать эффективную вентиляцию помещения, в котором производится заряд аккумуляторных батарей.
- **ОПАСНОСТЬ ХИМИЧЕСКОГО ОЖОГА:** В аккумуляторной батарее содержится электролит, который является раствором серной кислоты. Попадание серной кислоты в глаза или на кожный покров (даже через одежду) может привести к тяжелым химическим ожогам. При обращении с электролитом надевайте щиток для лица и защитную одежду.
- Не подносите близко открытое пламя и искрящие предметы, не курите поблизости.
- **ЭКСТРЕННЫЕ ДЕЙСТВИЯ ПРИ ОЖОГЕ ЭЛЕКТРОЛИТОМ:** Если электролит попал в глаза, тщательно промойте их теплой водой в течение не менее 15 минут и немедленно обратитесь за медицинской помощью.
- **ЯД:** Электролит является ядовитым веществом.
- **ЭКСТРЕННЫЕ ДЕЙСТВИЯ ПРИ ОТРАВЛЕНИИ ЭЛЕКТРОЛИТОМ:**
 - При попадании на наружный кожный покров: Тщательно промойте пораженное место водой.
 - При попадании в пищевод и желудочно-кишечный тракт: Выпейте большое количество воды или молока. Затем выпейте молочка магнезии или растительного масла и немедленно обратитесь за медицинской помощью.
- **ХРАНИТЕ ЭЛЕКТРОЛИТ В МЕСТАХ, НЕ ДОСТУПНЫХ ДЛЯ ДЕТЕЙ.**

Демонтаж:

1. Поверните выключатель зажигания в положение OFF (ВЫКЛ).
2. Открутите четыре 6 миллиметровые колпачковые гайки, и снимите переднюю крышку (см. стр. 51).
3. Снимите ремень, удерживающий аккумуляторную батарею на месте.
4. Снимите клемму провода с "отрицательного" полюсного вывода (-), затем снимите клемму провода с "положительного" полюсного вывода (+).



5. Извлеките аккумуляторную батарею из гнезда.

Установка:

1. Убедитесь, что выключатель зажигания находится в положении OFF (ВЫКЛ).
2. Подсоедините клемму провода "положительного" полюсного вывода (+), затем подсоедините клемму провода "отрицательного" полюсного вывода (-). Надежно затяните болты и гайки.
3. Установите ремень, удерживающий аккумуляторную батарею.
4. Установите на место переднюю крышку, и установите четыре 6 миллиметровые гайки.

ВНИМАНИЕ:

Отключая аккумуляторную батарею, помните, что сначала необходимо отсоединить клемму от "отрицательного" вывода батареи (-). Подключая аккумуляторную батарею, сначала необходимо присоединить клемму к "положительному" выводу (+), а затем к "отрицательному" выводу (-) батареи. Запрещается отключать или подключать аккумуляторную батарею в обратной последовательности. Это может привести к короткому замыканию при касании инструментом полюсных выводов батареи.

9. ТРАНСПОРТИРОВКА\ХРАНЕНИЕ

Чтобы исключить возможность утечки топлива, при транспортировке либо временном хранении миниэлектростанция должна находиться в рабочем вертикальном положении, выключатель зажигания должен быть установлен в положение OFF (ВЫКЛ). Переключатель топливного клапана должен находиться в положении OFF (ВЫКЛ).

⚠ ПРЕДУПРЕЖДЕНИЕ

При транспортировке миниэлектростанции:

- Запрещается переливать топливный бак.
- Запрещается эксплуатировать миниэлектростанцию, погруженную на автомобиль. Для эксплуатации миниэлектростанцию следует снять с автомобиля и установить в хорошо проветриваемом помещении.
- При погрузке миниэлектростанции на автомобиль не устанавливайте её в места, куда падают прямые солнечные лучи. При длительном нахождении миниэлектростанции в закрытом кузове автомобиля, высокая температура способна вызвать испарение топлива, что может привести к взрыву.
- При перевозке миниэлектростанции запрещается двигаться на автомобиле по дорогам с неровным покрытием в течение длительного времени. При необходимости транспортировать миниэлектростанцию длительное время в тяжелых дорожных условиях, следует слить топливо из топливного бака.

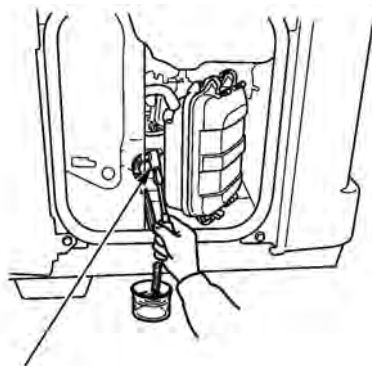
Длительное хранение миниэлектростанции:

1. Хранить миниэлектростанцию следует в сухом и непыльном помещении.
2. Перед хранением топливо следует слить.

⚠ ПРЕДУПРЕЖДЕНИЕ

Бензин является легковоспламеняющимся веществом и при определенных условиях взрывоопасен. Слив бензина следует производить при неработающем двигателе на открытом воздухе или в хорошо проветриваемых помещениях. Запрещается курить, пользоваться открытым пламенем или вносить искрящие предметы в рабочую зону.

- а. Откройте левую крышку на корпусе миниэлектростанции.
- б. Установите регулятор топливного клапана в положение ON (ВКЛ) и открутите пробку слива топлива. Слейте топливо из карбюратора и топливного бака в предназначенную для этого емкость.
- в. Затяните сливную пробку на карбюраторе, поверните регулятор топливного клапана в положение OFF (ВЫКЛ) и закройте левую крышку миниэлектростанции.



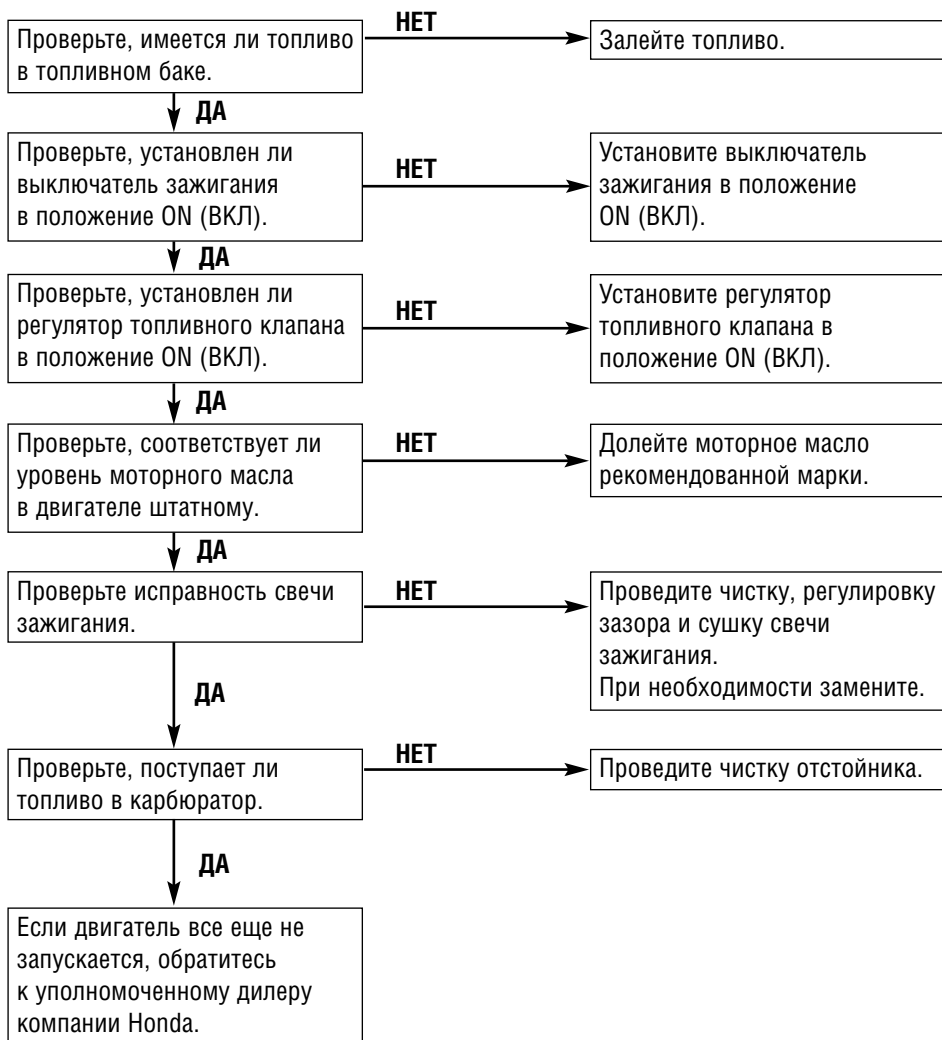
СЛИВНАЯ ПРОБКА

-
3. Аккумуляторную батарею следует заряжать раз в месяц. (только для модели EU30is)
 4. Замените моторное масло в двигателе.
 5. Выкрутите свечу зажигания, и влейте чайную ложку моторного масла в цилиндр двигателя. Проверните двигатель на несколько оборотов, чтобы масло равномерно распределилось, и вкрутите свечу зажигания.
 6. Медленно потяните за шнур стартера до появления сопротивления. При этом поршень займет положение верхней точки такта сжатия. И впускные, и выпускные клапаны будут закрыты. Хранение миниэлектростанции в таком виде предохранит её от внутренней коррозии двигателя.



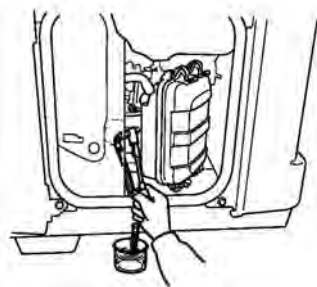
10. НЕИСПРАВНОСТИ

Если двигатель не запускается:

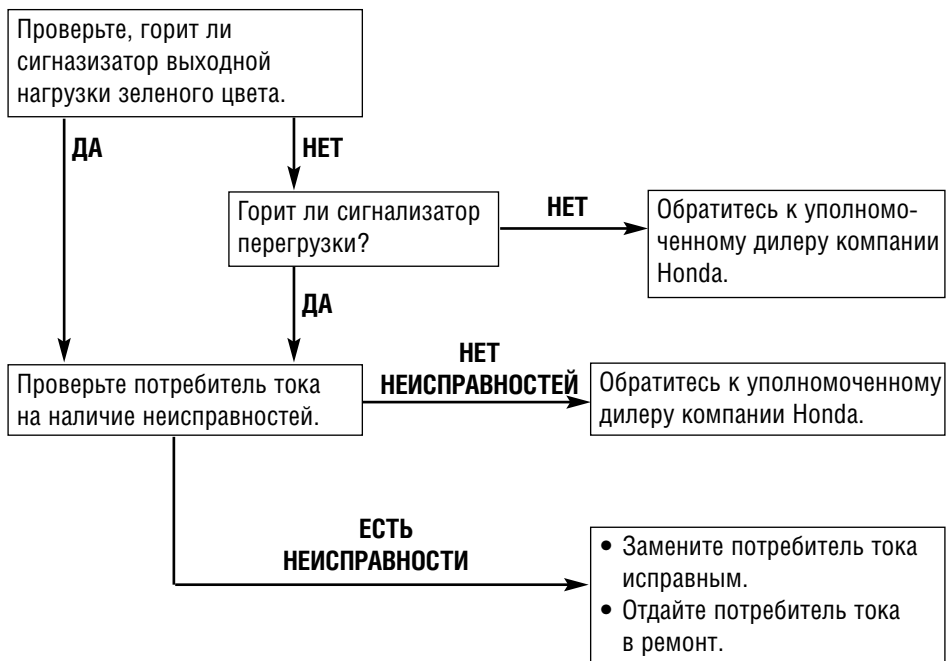


Для проведения проверки:

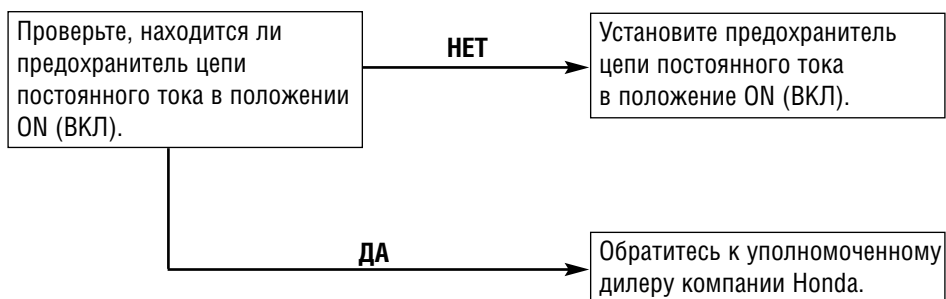
- 1) Переведите регулятор топливного клапана в положение OFF (ВЫКЛ) и открутите сливную пробку.
- 2) Установите регулятор топливного клапана в положение ON (ВКЛ). Топливо должно вытекать из сливного отверстия.



Если подключенный потребитель тока не работает:



При отсутствии напряжения в розетке постоянного тока:



11. ТЕХНИЧЕСКИЕ ХАРАКТЕРИСТИКИ

Габаритные размеры и масса

| Модель | | EU26i |
|-----------------|----------------|--------|
| Код обозначения | | EZGE |
| Длина | (Стационарный) | 655 мм |
| | (Мобильный) | 655 мм |
| Ширина | (Стационарный) | 445 мм |
| | (Мобильный) | 480 мм |
| Высота | (Стационарный) | 555 мм |
| | (Мобильный) | 570 мм |
| Сухая масса | (Стационарный) | 54 кг |
| | (Мобильный) | 56 кг |

Двигатель

| Модель | GX160 |
|-------------------------------------|--|
| Тип двигателя | Четырехтактный, одноцилиндровый, с верхним расположением клапанов |
| Рабочий объем | 163см ³ |
| Диаметр цилиндра x Ход поршня | 68 X 45 мм |
| Степень сжатия | 8.5:1 |
| Частота вращения двигателя | 3,500 об/мин (регулятор дроссельной заслонки системы ECO в положении OFF (ВЫКЛ)) |
| Система охлаждения | Воздушная, принудительная |
| Система зажигания | Магнето на транзисторах |
| Заправочная емкость моторного масла | 0,55 л |
| Емкость топливного бака | 13,0 л |
| Свеча зажигания | BPR5ES(NGK) W16EPR-U (DENSO) |

Генератор

| Модель | | EU26i | |
|----------------|--|---------|------|
| Версия | | F, G, B | U |
| Переменный ток | Номинальное напряжение (В) | 230 | 240 |
| | Номинальная частота (Гц) | 50 | 50 |
| | Номинальная сила тока (А) | 10.5 | 10.0 |
| | Номинальная мощность (кВ*А) | 2.4 | |
| | Максимальная мощность (кВ*А) | 2.6 | |
| Постоянный ток | Применяется только для зарядки автомобильных аккумуляторных батарей. Максимальная сила зарядного тока = 10 А | | |

Уровень шума

| Модель | EU26i | |
|---|---------|----|
| Версия | F, G, B | U |
| <p>Уровень звукового давления по методике 98/37/ЕС</p> | 75 дБ | -- |
| <p>Максимальный уровень шума по методике 2000/14/ЕС</p> | 90 дБ | -- |

ПРИМЕЧАНИЕ:

Компания Honda оставляет за собой право изменять спецификации миниэлектростанции без предварительного уведомления.

Габаритные размеры и масса

| Модель | | EU30is |
|-----------------|----------------|--------|
| Код обозначения | | EZGF |
| Длина | (Стационарный) | 655 мм |
| | (Мобильный) | 655 мм |
| Ширина | (Стационарный) | 445 мм |
| | (Мобильный) | 480 мм |
| Высота | (Стационарный) | 555 мм |
| | (Мобильный) | 570 мм |
| Сухая масса | (Стационарный) | 59 кг |
| | (Мобильный) | 61 кг |

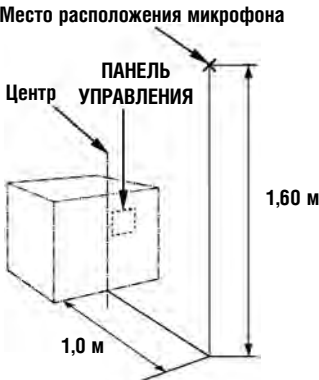
Двигатель

| Модель | GX200 |
|-------------------------------------|--|
| Тип двигателя | Четырехтактный, одноцилиндровый, с верхним расположением клапанов |
| Рабочий объем | 196см ³ |
| Диаметр цилиндра x Ход поршня | 68 X 54 мм |
| Степень сжатия | 8.5:1 |
| Частота вращения двигателя | 3,500 об/мин (регулятор дроссельной заслонки системы ECO в положении OFF (ВЫКЛ)) |
| Система охлаждения | Воздушная, принудительная |
| Система зажигания | Магнето на транзисторах |
| Заправочная емкость моторного масла | 0,55 л |
| Емкость топливного бака | 13,0 л |
| Свеча зажигания | BPR5ES(NGK) W16EPR-U (DENSO) |

Генератор

| Модель | | EU30is | |
|----------------|--|---------|------|
| Версия | | F, G, B | U |
| Переменный ток | Номинальное напряжение (В) | 230 | 240 |
| | Номинальная частота (Гц) | 50 | 50 |
| | Номинальная сила тока (А) | 12.2 | 11.7 |
| | Номинальная мощность (кВ*А) | 2.8 | |
| | Максимальная мощность (кВ*А) | 3.0 | |
| Постоянный ток | Применяется только для зарядки автомобильных аккумуляторных батарей. Максимальная сила зарядного тока = 12 А | | |

Уровень шума

| Модель | EU30is | |
|--|---------|----|
| Версия | F, G, B | U |
| <p>Уровень звукового давления по методике 98/37/EC</p>  | 76 дБ | -- |
| <p>Максимальный уровень шума по методике 2000/14/EC</p> | 91 дБ | -- |

ПРИМЕЧАНИЕ:

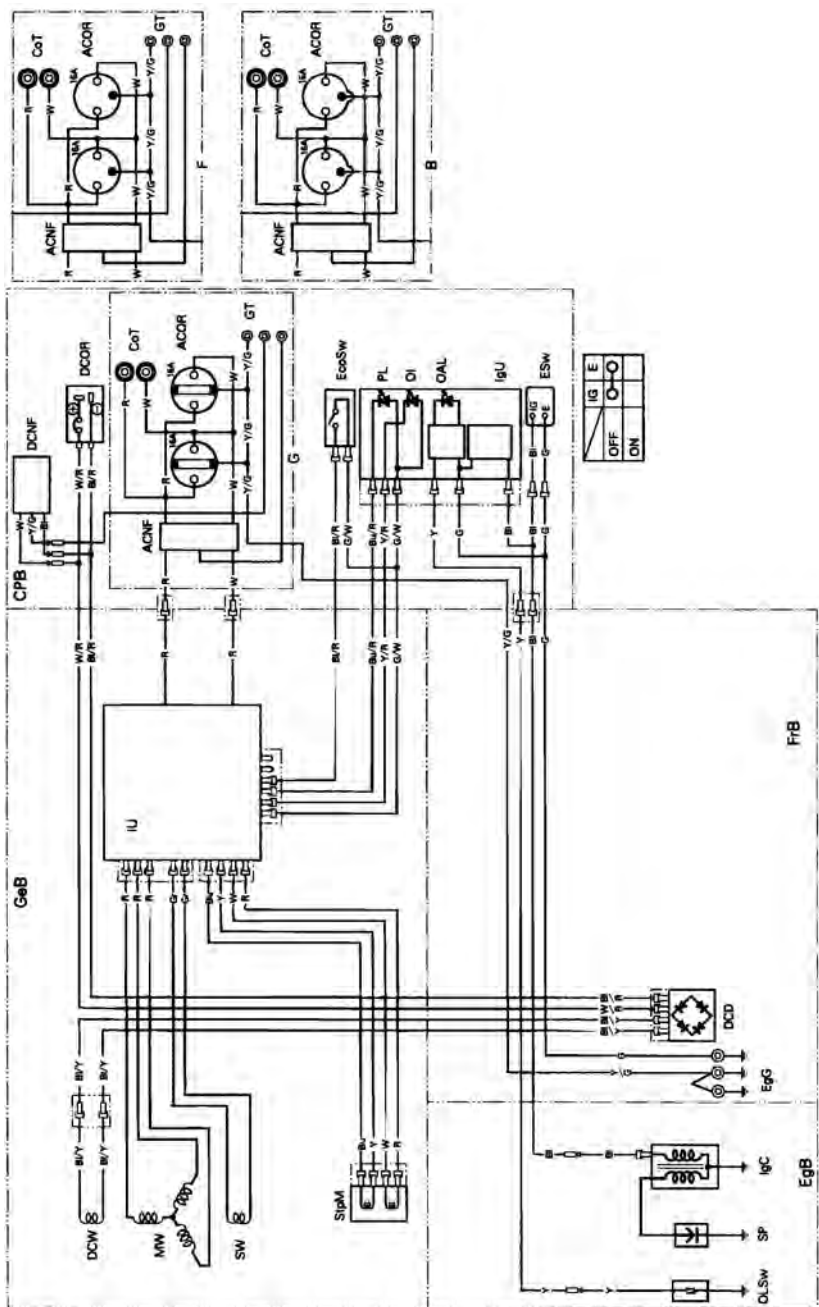
Компания Honda оставляет за собой право изменять спецификации миниэлектростанции без предварительного уведомления.

12. КОММУТАЦИОННАЯ СХЕМА

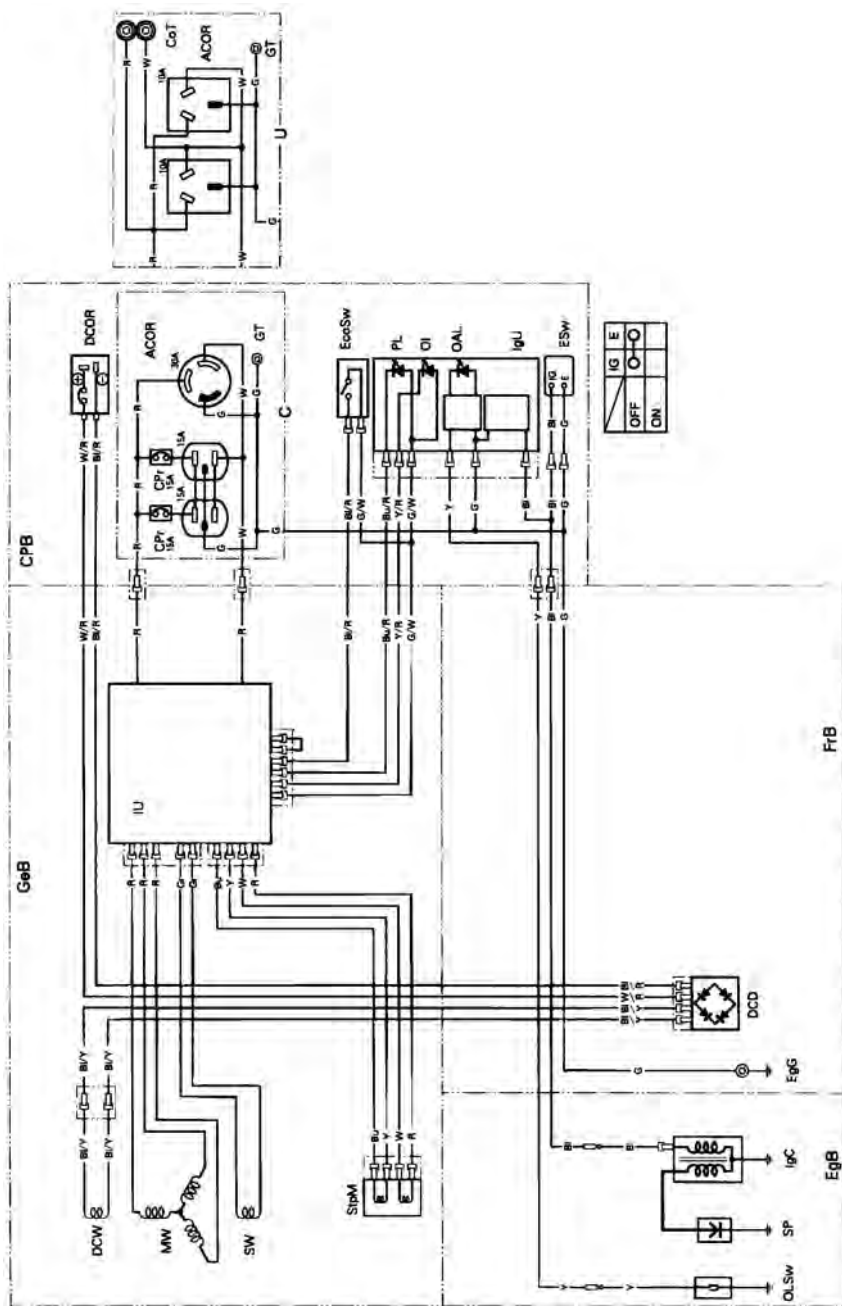
| | |
|--------|--|
| AC, NF | Подавитель помех цепи переменного тока |
| ACOR | Розетка переменного тока |
| BAT | Аккумуляторная батарея |
| Chw | Зарядная обмотка |
| CoT | Совмещенная розетка |
| CP | Предохранитель |
| CPB | Блок панели управления |
| DC, D | Диод цепи постоянного тока |
| DC, NF | Подавитель помех цепи постоянного тока |
| DC, P | Предохранитель цепи постоянного тока |
| DC,W | Обмотка цепи постоянного тока |
| DCOR | Розетка постоянного тока |
| EcoSw | Выключатель дроссельной заслонки системы ECO |
| EgB | Блок двигателя |
| EgG | Вывод заземления |
| ESw | Выключатель зажигания |
| FrB | Блок рамы |
| Fu | Плавкий предохранитель |
| GeB | Блок генератора |
| GT | Клемма заземления |
| IgC | Катушка зажигания |
| igu | Блок зажигания |
| IU | Блок инвертера |
| MW | Первичная обмотка |
| OLSw | Датчик давления масла |
| OAL | Сигнализатор низкого давления масла |
| OI | Сигнализатор перегрузки |
| PL | Сигнализатор выходной нагрузки |
| REG | Регулятор |
| SeW | Вторичная обмотка |
| SP | Свеча зажигания |
| StM | Стартер |
| StpM | Шаговый мотор |
| StR | Реле стартера |

| | |
|----|----------------|
| Bl | ЧЕРНЫЙ |
| Y | ЖЕЛТЫЙ |
| Bu | СИНИЙ |
| G | ЗЕЛЕНЫЙ |
| R | КРАСНЫЙ |
| W | БЕЛЫЙ |
| Br | КОРИЧНЕВЫЙ |
| Lg | СВЕТЛО-ЗЕЛЕНЫЙ |
| Gr | СЕРЫЙ |
| Lb | ГОЛУБОЙ |
| O | ОРАНЖЕВЫЙ |
| P | РОЗОВЫЙ |

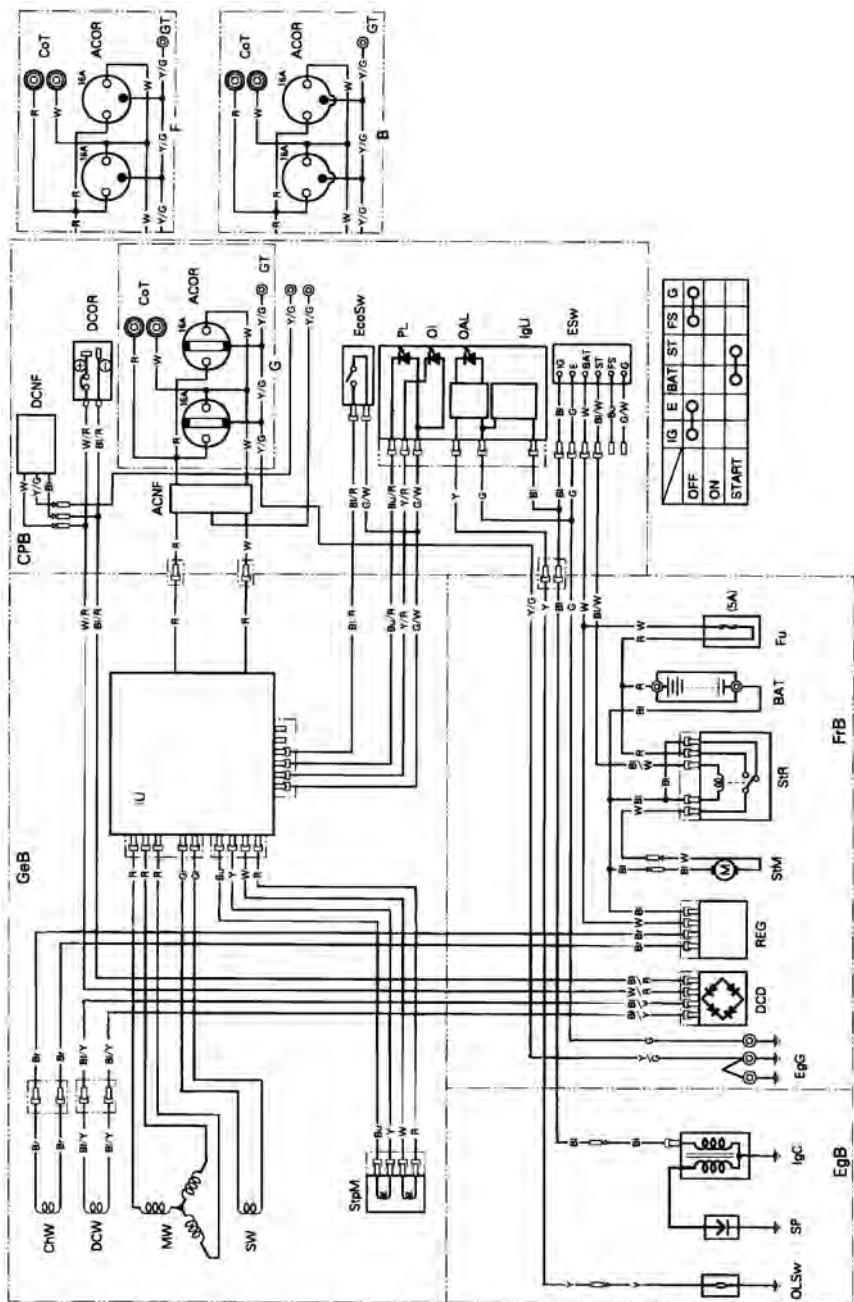
Модель EU26i: Версии G, B, F



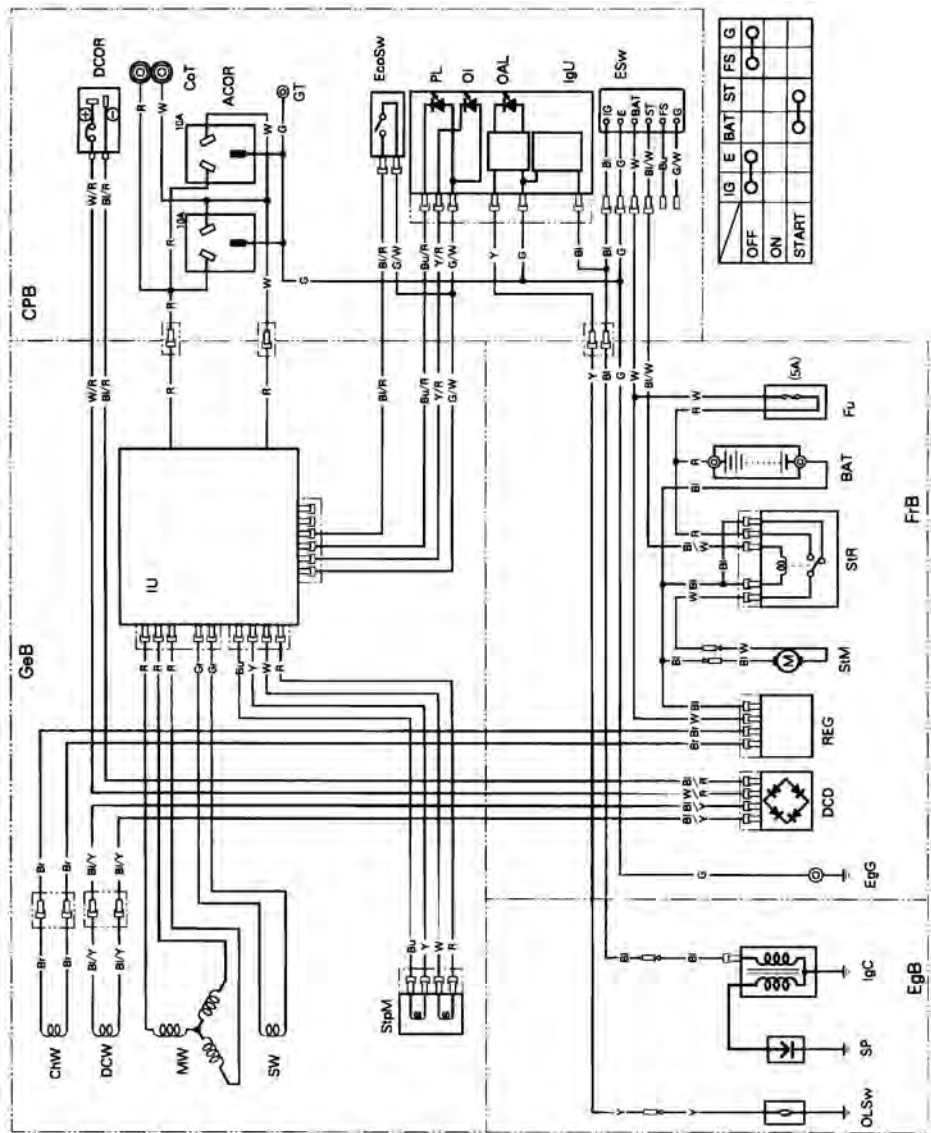
Модель EU26i: Версия U





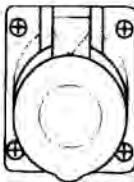
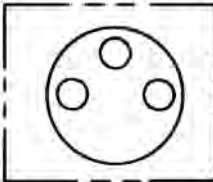

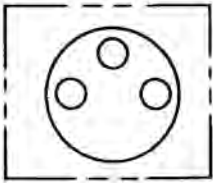
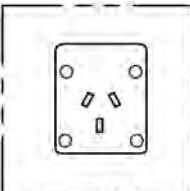
Модель EU30is: Версии G, B, F



Модель EU30is: Версия U



РОЗЕТКА

| | Вид | Тип |
|--|---|----------|
|  |  | <p>G</p> |
|  |  | <p>B</p> |
|  |  | <p>F</p> |
|  | | <p>U</p> |

12. АДРЕСА ДИЛЕРОВ КОМПАНИИ HONDA

| Дилер | Адрес фактический | Телефон |
|---------------------------|--|---|
| ЗАО "Аояма Моторс" | Россия, г. Москва, ул. Домостроительная, д.4 | + 7 (095) 415-51-01 |
| ЗАО "Аояма Моторс" | Россия, г. Москва, Волгоградский пр-т, д.18 | + 7 (095) 276 90 00 |
| ООО "Сева-Норд" | 105203, Россия, г. Москва, 16-ая Парковая ул., д. 2, корп. 1, комн. 3 | + 7 (095) 463-49-27 |
| ООО «Флайт Авто» | 115583, Россия, г.Москва, 19-ый км МКАД, владение 12 | + 7 (095) 500-34-34 |
| ЗАО «Акбор» | 193091, Россия, г. Санкт- Петербург, Октябрьская наб., д. 18, лит. Б | + 7 (812) 183-6020, + 7 (812) 534-0823, + 7 (812) 589-5362 |
| ЗАО «Брандт» | 197198, Россия, г. Санкт- Петербург, ул. Яблочкова, д. 12, лит. «Ц» | + 7 (812) 449-14-30, + 7 (812) 449-14-31 |
| ЗАО «Ральф-Арт Дивижн» | 197110, Россия, г. Санкт-Петербург, ул. Малая Зеленина, д. 4 | + 7 (812) 325-97-62 |
| ЗАО "Автоимпорт" | 443011, Россия, г. Самара, ул. Гастелло 35 А | +7 (846-2) 16-22-58 |
| ООО «Юна Моторс» | 344065, Россия, г.Ростов-на-Дону, ул.Троллейбусная 4 | + 7 (8632) 278-963, + 7 (8632) 278-731, + 7 (8632) 278-413 |
| ООО «ЭКСП» | Россия, г.Пермь, ул. Восстания, дом 16 | + 7 (3422) 67-74-34, + 7 (3422) 67-79-19 |
| ООО «Макс Моторс» | 354000, Россия, г. Сочи, ул. Кооперативная 4/19 | + 7 (8622) 67-77-99, + 7 (8622) 62-61-16, + 7 (8622) 60-23-63 |
| ООО "Мотоэкспресс" | 04655, Украина, г. Киев, Московский пр-т., д. 21 | + 38 (044) 247 67 87 (97) |
| ООО "Сканлинк" | Респ. Беларусь, г.Минск, ул. Казинца, д. 24 | +375 (17) 216 20 21(23,25) |

Список дилеров постоянно обновляется. Более подробную информацию вы можете найти на нашем интернет сайте: www.honda.co.ru.