

Газонокосилки HRD 536 / HRH 536
Руководство по эксплуатации

СОДЕРЖАНИЕ	1
ИНСТРУКЦИЯ ПО БЕЗОПАСНОСТИ	2
ВВЕДЕНИЕ	4
Расшифровка маркировок, используемых в настоящем руководстве.....	4
ОБЩЕЕ ОПИСАНИЕ	5
Описание узлов.....	5
Предупредительные рисунки.....	6
Описание символов, используемых в настоящем руководстве.....	6
Сведения о газонокосилке.....	6
ПОДГОТОВКА К ЭКСПЛУАТАЦИИ	7
Проверка травосборника.....	7
Проверка уровня топлива.....	8
Бензин.....	9
Проверка воздушного фильтра.....	9
Проверка ножа.....	9
Регулировка высоты среза травы.....	11
Проверка уровня моторного масла.....	12
Система регулировки высоты ручки.....	13
ПУСК И ОСТАНОВКА ДВИГАТЕЛЯ	14
Пуск двигателя.....	14
Остановка двигателя.....	15
Переобогащение двигателя топливом.....	15
ПОЛЕЗНЫЕ СОВЕТЫ	16
Работа.....	17
Использование газонокосилки на больших высотах.....	19
Опустошение травосборника.....	19
ОБСЛУЖИВАНИЕ	20
Смена моторного масла.....	21
Воздушный фильтр.....	22
Свеча зажигания.....	23
Регулировка тросика управления газом.....	24
Настройка карбюратора.....	25
Рукоятка сцепления ножа («Ротостоп»).....	25
Регулировка тросика сцепления привода.....	26
Регулировка рукоятки переключения скоростей.....	27
Нож.....	28
Очистка и замена травосборника.....	30
Искрогаситель (дополнительный узел).....	31
Ремень привода.....	31
График обслуживания.....	32
УСТРАНЕНИЕ НЕИСПРАВНОСТЕЙ	33
ТРАНСПОРТИРОВКА	34
Для транспортировки газонокосилки.....	34
Погрузка газонокосилки.....	35
ХРАНЕНИЕ	36
Подготовка газонокосилки к хранению.....	36
Использование газонокосилки после хранения.....	37
ТЕХНИЧЕСКИЕ ХАРАКТЕРИСТИКИ	38
СПИСОК ДИЛЕРОВ HONDA	39

ИНСТРУКЦИЯ ПО БЕЗОПАСНОСТИ

Любой узел газонокосилки является потенциальным источником опасности в случае использования в ненормальном режиме или при ненадлежащем обслуживании. Необходимо особенно внимательно прочитать пункты со следующими пометками:

⚠ ОСТОРОЖНО:

Это означает опасность получения серьезных телесных повреждений и даже несчастных случаев со смертельным исходом в случае несоблюдения правил эксплуатации.

ВНИМАНИЕ:

• Это означает опасность получения телесных повреждений или повреждения газонокосилки в случае несоблюдения правил эксплуатации.

ПРИМЕЧАНИЕ: Содержит полезную информацию.



Этот знак означает, что определенные действия должны выполняться с особой осторожностью. Инструкции по безопасности содержатся в пунктах, указанных в квадратах справа от знака

ПРЕДВАРИТЕЛЬНЫЕ ЗАМЕЧАНИЯ

- A1. Внимательно прочитайте инструкцию. Прежде чем начать работу, ознакомьтесь с устройством газонокосилки и правилами пользования. Вы должны уметь быстро останавливать двигатель газонокосилки.
- A2. Используйте газонокосилку только по прямому назначению, то есть для покоса и сбора травы. Использование газонокосилки в иных целях опасно и может привести к повреждению газонокосилки.
- A3. Не разрешайте детям или людям, не знакомым с настоящей инструкцией, пользоваться газонокосилкой. Законодательство Вашей страны может накладывать возрастные ограничения на право пользования газонокосилками.
- A4. Не используйте газонокосилку в следующих случаях:
 - Если рядом находятся люди, особенно дети, или домашние животные.
 - Оператор находится под действием медикаментов или веществ, влияющих на скорость реакции и правильность принимаемых решений.
- A5. Помните, что пользователь несет ответственность за несчастные случаи или ущерб, причиненный иным лицам или их имуществу.

ПОДГОТОВКА К ЭКСПЛУАТАЦИИ

- V1. При использовании газонокосилки всегда надевайте ботинки и длинные брюки. Не работайте босиком или в сандалиях.
- V2. Внимательно осмотрите участок, который Вы собираетесь косить, и удалите с него все объекты, которые могут попасть в газонокосилку (камни, ветви, проволока, кости и т.п.).
- V3. **ВНИМАНИЕ** – Бензин чрезвычайно огнеопасен.
 - Храните бензин в емкостях, специально для этого предназначенных.
 - Заправляйте газонокосилку только вне помещения и при выключенном двигателе. Не курите во время обращения с топливом и во время заправки.
 - Не открывайте крышку топливного бака и не заправляйте бензин при работающем или при горячем двигателе.
 - Если бензин пролился, не включайте двигатель. Переместите газонокосилку в другое место и избегайте зажигать огонь, пока пары бензина не рассеются;
 - Храните емкости с бензином плотно закрытыми.
 - Перед тем, как перевернуть газонокосилку для замены ножа или для слива масла, вылейте бензин из топливного бака.
- V4. В случае неисправности замените глушитель.
- V5. Осмотрите газонокосилку перед использованием. Убедитесь в том, что нож, болты крепления и лезвия не повреждены и не изношены. В целях сохранения балансировки замене подлежит весь поврежденный или изношенный узел ножа.

ЭКСПЛУАТАЦИЯ

- C1. Не включайте двигатель в замкнутом помещении во избежание скопления вредных паров окиси углерода.
- C2. Работайте только при дневном свете или при хорошем искусственном освещении.
- C3. По возможности не используйте газонокосилку на влажной траве.
- C4. При использовании газонокосилки всегда находитесь на безопасном расстоянии от лезвий ножа. Безопасным считается расстояние, на котором находится рукоятка газонокосилки.
- C5. При использовании газонокосилки передвигайтесь шагом, а не бегом. Следите за тем, чтобы газонокосилка не тянула Вас за собой.
- C6. Будьте осторожны при использовании газонокосилки на склонах. Передвигайтесь поперек склона. Никогда не передвигайтесь вниз или вверх по склону.

ИНСТРУКЦИЯ ПО БЕЗОПАСНОСТИ

- C7. Будьте особенно осторожны при изменении направления движения на склоне.
- C8. Не работайте на склонах с наклоном более 20°.
- C9. Будьте особенно осторожны, когда тянете газонокосилку за себя.
- C10. Остановите нож, если необходимо наклонить газонокосилку или пересечь участок без травяного покрытия.

- C11. Не используйте газонокосилку с неисправными защитными щитками и кожухами. Не используйте газонокосилку без отражателей и травосборника.
- C12. Не изменяйте настройки регулятора оборотов двигателя. Не повышайте скорость работы двигателя.
- C13. Перед включением двигателя отключите сцепление ножа (для моделей с «Ротостоп») и сцепление привода (для самоходных моделей).
- C14. Включайте двигатель согласно инструкции. При включении двигателя находитесь на безопасном расстоянии от лезвий ножа.
- C15. При включении двигателя не наклоняйте газонокосилку. Включайте газонокосилку, расположив ее на ровной поверхности, где отсутствует высокая трава и препятствия.
- C16. Не касайтесь вращающихся частей руками и ногами. При включении двигателя не стойте перед отверстием выброса травы.
- C17. Не поднимайте и не переносите газонокосилку с включенным двигателем.
- C18. Заглушите двигатель и отсоедините провод от свечи зажигания в следующих случаях:
 - Перед любыми действиями, выполняемыми в близости от ножа или канала сбора травы.
 - Перед осмотром, очисткой или обслуживанием газонокосилки.
 - После столкновением с посторонним предметом. Осмотрите газонокосилку. В случае наличия повреждений почините газонокосилку перед следующим включением.
 - Если газонокосилка начинает вибрировать. Установите причину вибрации и в случае необходимости почините газонокосилку.
- C19. Заглушите двигатель в следующих случаях:
 - Если вы собираетесь оставить газонокосилку без присмотра.
 - Если вы собираетесь заправить газонокосилку.
- C20. Остановите нож (для моделей с «Ротостоп») или двигатель в следующих случаях:
 - При установке или снятии травосборника.
 - Перед регулировкой высоты ножа.
- C21. Перед тем как заглушить двигатель, уменьшите газ. Закройте клапан отсека топлива.

ОБСЛУЖИВАНИЕ И ХРАНЕНИЕ

- D1. Следите, чтобы гайки, болты и винты были надежно затянуты, и газонокосилка находилась в нормальном рабочем состоянии. Регулярное обслуживание необходимо для поддержания должного уровня безопасности и качества работы газонокосилки.
- D2. Не храните заправленную газонокосилку в помещении, где пары бензина могут воспламениться от открытого огня, искры или высокой температуры.
- D3. Перед тем, как поместить газонокосилку в замкнутое помещение, дайте двигателю остыть.
- D4. Во избежание пожара следите за тем, чтобы при хранении в газонокосилке (особенно в двигателе и глушителе, а также в топливной системе) не было травы, листьев и лишней смазки. Не оставляйте емкости с веществами растительного происхождения около места хранения газонокосилки.
- D5. Слив бензина производится на открытом воздухе и при холодном двигателе.
- D6. Регулярно проверяйте систему сбора травы на предмет износа.
- D7. Не используйте газонокосилку с изношенными или неисправными узлами. Детали подлежат замене, а не ремонту. Изношенные и поврежденные детали должны быть заменены оригинальными запасными частями Honda. На ноже должен стоять логотип Honda и серийный номер. Некачественные запасные части могут повредить газонокосилку и стать причиной несчастного случая.
- D8. При замене, установке или очистке ножа надевайте толстые печатки. При затягивании или ослаблении винтов ножа блокируйте нож с помощью деревянного блока.
- D9. При заточке ножа следите за тем, чтобы не нарушить балансировку.

ВВЕДЕНИЕ

РАСШИФРОВКА МАРКИРОВОК, ИСПОЛЬЗУЮЩИХСЯ В НАСТОЯЩЕМ РУКОВОДСТВЕ

① Модель	HRD536	
② Типы	H	H = Гидростатическая трансмиссия, самоходные модели Q = Модели с задним ходом
	X	X = Модели с тормозной муфтой ножа («Ротостоп»)
③ Целевой рынок	E	E = Европа

Пример

HRD536 HX E
① ② ③

Уважаемый пользователь!

Мы благодарим Вас за то, что Вы выбрали газонокосилку Honda.

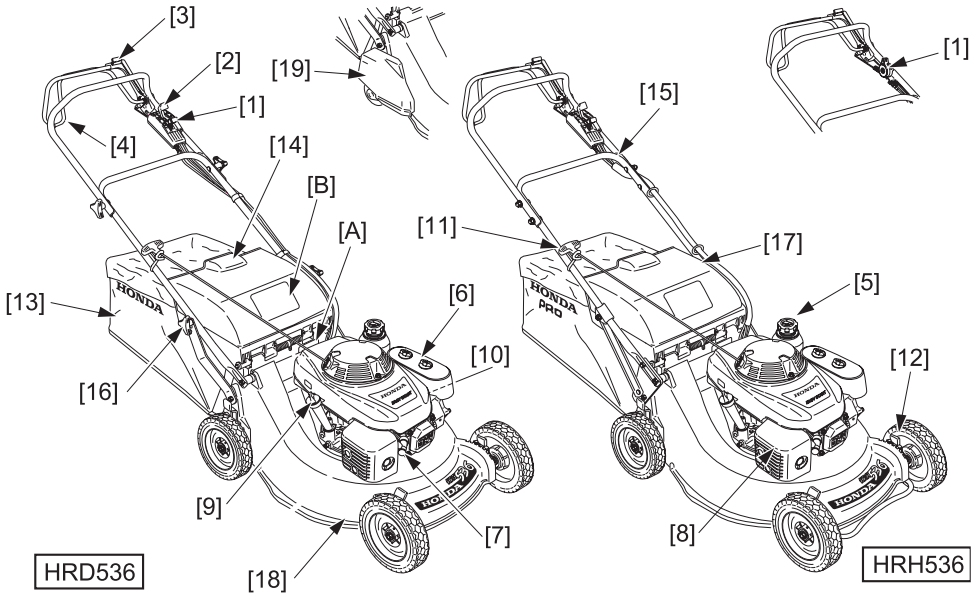
Цель настоящего руководства – ознакомить Вас с устройством газонокосилки и дать инструкции по ее эксплуатации и обслуживанию.

Мы используем свой опыт, оборудование, технологии и материалы на Ваше благо. Мы регулярно совершенствуем свои продукты. Поэтому информация и технические характеристики, содержащиеся в настоящем руководстве, могут изменяться без предварительного уведомления. Если в процессе эксплуатации газонокосилки Вы столкнулись с какими-либо проблемами или если у Вас есть какие-либо вопросы, обратитесь к дилеру, продавшему Вам газонокосилку, или к официальному дилеру Honda. Храните настоящее руководство в доступном месте, чтобы иметь возможность обратиться к нему в любое время. Если Вы решите продать газонокосилку, приложите к ней настоящее руководство.

Мы рекомендуем Вам ознакомиться с гарантийным талоном, чтобы получить полное представление о своих правах и обязанностях. Гарантийный талон представляет собой самостоятельный документ, который выдается Вашим дилером.

Репродукция (даже частичная) настоящего руководства без предварительного письменного согласия не допускается.

Первое издание: 02/95



ОПИСАНИЕ УЗЛОВ

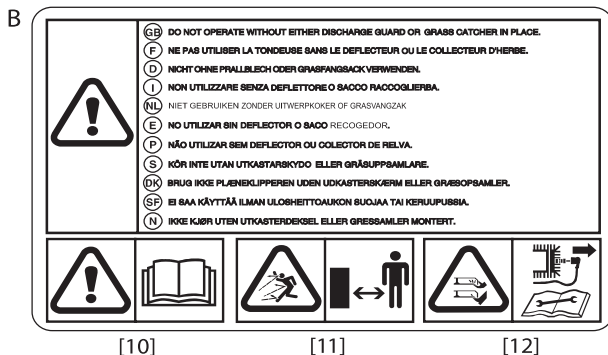
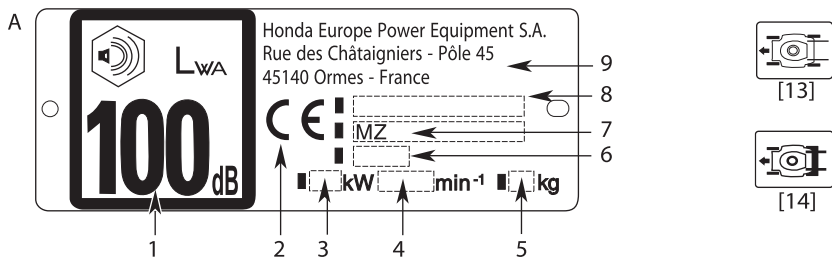
УЗЕЛ

ФУНКЦИИ

- | | |
|---|--|
| 1 Рычаг переключения скоростей * | Позволяет выбрать скорость переднего хода |
| 2 Рукоятка газа | Позволяет регулировать скорость работы двигателя |
| 3 Рукоятка сцепления ножа («Ротостоп») . . . | Включает и останавливает вращение ножа |
| 4 Рукоятка сцепления привода | |
| 5 Крышка заливной горловины топливного бака | |
| 6 Воздушный фильтр | |
| 7 Свеча зажигания | |
| 8 Глушитель | |
| 9 Маслозаливная горловина | Для заправки моторного масла, проверки уровня масла, слива масла |
| 10 Отсечный топливный клапан | Открывает / прекращает подачу топлива |
| 11 Пусковой тросик. | Ручной старт двигателя |
| 12 Рукоятка регулировки высоты среза травы. | Позволяет установить нужную высоту среза травы |
| 13 Травосборник | Служит для сбора травы |
| 14 Ручка травосборника. | Позволяет снимать и опустошать травосборник |
| 15 Ручка | |
| 16 Система регулировки высоты ручки * | Позволяет регулировать высоту ручки в зависимости от роста оператора |
| 17 Защитный щиток | Предохраняет оператора от попадания предметов, выброшенных ножом |
| 18 Кожух ножа | |
| 19 Задний ролик * | |

* У соответствующих моделей

ОБЩЕЕ ОПИСАНИЕ



ПРЕДУПРЕДИТЕЛЬНЫЕ РИСУНКИ

При использовании газонокосилки необходимо соблюдать осторожность. Из соображений безопасности на корпусе газонокосилки наклеены предупредительные рисунки, целью которых является напомнить Вам об основных правилах безопасности при работе с газонокосилкой. Смысл рисунков разъясняется ниже.

Эти предупредительные рисунки представляют собой неотъемлемую часть газонокосилки.

В случае если они отклеились или стерлись, обратитесь к Вашему дилеру Honda для их замены.

[10] **Внимание:** Прочитайте руководство по эксплуатации перед использованием газонокосилки.

[11] Опасность травмы от выброшенного газонокосилкой постороннего предмета:
Не разрешайте другим лицам находиться вблизи во время работы газонокосилки.

[12] Опасность пореза. Вращающийся нож: Не приближайтесь к ножу. Отсоедините провод от свечи зажигания перед осуществлением любых действий, связанных с обслуживанием или ремонтом газонокосилки.

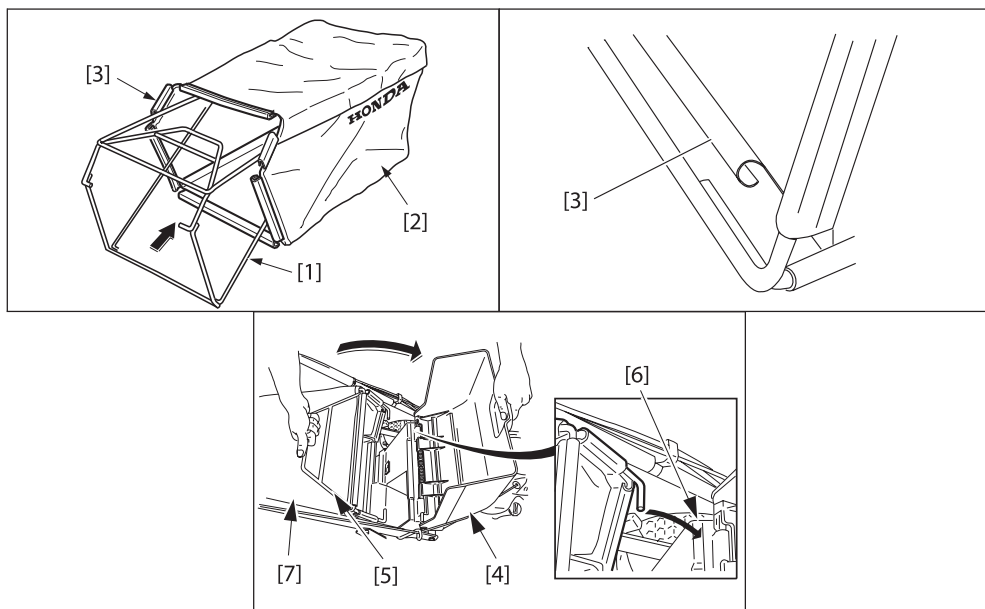
ОПИСАНИЕ СИМВОЛОВ, ИСПОЛЬЗУЕМЫХ В НАСТОЯЩЕМ РУКОВОДСТВЕ

[13] Четырехколесные модели

[14] Модели с задним ходом

СВЕДЕНИЯ О ГАЗОНОКОСИЛКЕ

- | | |
|--|---------------------|
| 1. Уровень шума согласно Директиве 2000/14/ЕС | 6. Год выпуска |
| 2. Отметка о соответствии, согласно обновленной Директиве ЕЕС/89/392 | 7. Серийный номер |
| 3. Номинальная мощность (кВт) | 8. Модель-Тип |
| 4. Рекомендуемая скорость работы двигателя (об/мин) | 9. Название и адрес |
| 5. Масса (кг) | завода-изготовителя |



ПРОВЕРКА ТРАВСОБОРНИКА

1. Вставьте каркас травсоборника [1] в травсоборник [2], как показано на рисунке.
2. Закрепите пластиковые крепления [3] травсоборника на каркасе.

Для снятия травсоборника:

1. Отстановите мотор.
2. Поднимите предохранительный щиток [4], возьмитесь за рукоятку [5] и снимите травсоборник, держа его в вертикальном положении.

Для установки травсоборника:

1. Поднимите предохранительный щиток и прикрепите переднюю часть травсоборника [7] к узлу крепления [6].
2. Газонокосилка с травсоборником функционирует как пылесос. Трава поступает в травсоборник вместе с воздухом.



БЕЗОПАСНОСТЬ

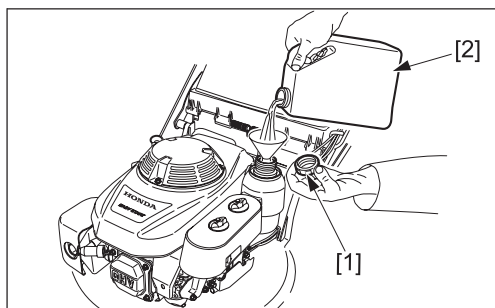
C11

C20

D6

⚠ ОСТОРОЖНО:

Перед использованием травсоборника убедитесь в том, что предохранительный щиток установлен правильно. Даже при нормальном режиме использования травсоборник изнашивается. Регулярно проверяйте его на предмет наличия потертостей. Изношенный травсоборник подлежит замене только на травсоборник Honda.



⚠ ПРЕДУПРЕЖДЕНИЕ:

Перед следующими действиями необходимо расположить газонокосилку на ровной поверхности. Двигатель должен быть выключен, и провод снят со свечи зажигания.



ПРОВЕРКА УРОВНЯ ТОПЛИВА

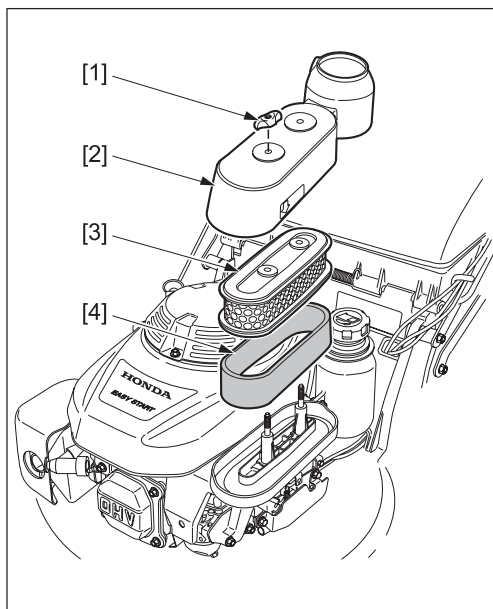
⚠ ПРЕДУПРЕЖДЕНИЕ:

Не наполняйте топливный бак до краев (в горловине топливного бака бензина быть не должно). После заправки плотно заверните крышку топливного бака. Не допускайте длительного или регулярного соприкосновения топлива с кожей. Не вдыхайте пары бензина. Храните топливо в недоступном для детей месте.

Для проверки уровня топлива:

1. Отвинтите крышку топливного бака [1] и проверьте уровень топлива.
2. Наполните бак [2], если топлива недостаточно.
3. Плотно завинтите крышку топливного бака [1] после заправки.

Емкость топливного бака: 2 литра



БЕНЗИН

Используйте неэтилированный бензин (минимальное октановое число: 86).

ВНИМАНИЕ:

- Не используйте бензин, если он:
 - загрязнен,
 - хранился более 30 дней,
 - содержит спирт (этиловый или метиловый),
 - смешан с маслом (смесь для двухтактного двигателя).
- Не допускайте попадания грязи и воды в топливный бак.

ПРИМЕЧАНИЕ: Гарантия не распространяется на случаи повреждения двигателя из-за использования неподходящего или некачественного топлива.

ПРОВЕРКА ВОЗДУШНОГО ФИЛЬТРА

ВНИМАНИЕ:

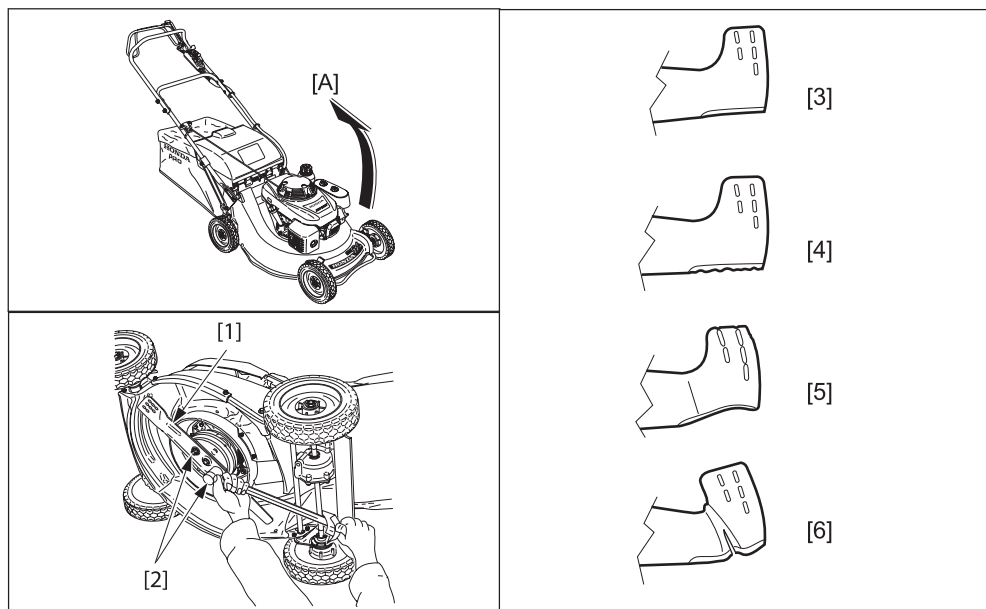
- Не запускайте двигатель газонокосилки без воздушного фильтра. Это может привести к преждевременному износу двигателя.

Для проверки воздушного фильтра:

1. Отвинтите барашковые гайки [1] и снимите кожух фильтра [2].
2. Проверьте фильтрующие элементы [3] и [4]. Если они загрязнены, очистите их (см. главу «Обслуживание»).
3. Установите кожух [2] и завинтите барашковые гайки [1].

ПРИМЕЧАНИЕ: Если барашковые гайки затянуты не полностью, кожух не будет зафиксирован. Это может привести к повреждению двигателя.

ПОДГОТОВКА К ЭКСПЛУАТАЦИИ



ПРОВЕРКА НОЖА

ВНИМАНИЕ:

- Не переворачивайте газонокосилку карбюратором вниз, так как это может привести к попаданию масла в воздушный фильтр и последующим проблемам с запуском двигателя.

Для проверки ножа:

1. Заглушите двигатель.
2. Снимите провод со свечи зажигания.
3. Положите газонокосилку набок карбюратором вверх (на правую сторону) [A]
 - Проверьте нож [1] на предмет наличия признаков повреждения или износа. В случае необходимости замените нож.
 - Убедитесь в том, что крепежные винты [2] туго затянуты (см. главу «Обслуживание»).
 - Чтобы снять или заменить нож, следуйте процедуре, описанной в главе «Обслуживание».

[3] НОВЫЙ НОЖ

[4] ИЗНОШЕННЫЙ НОЖ

[5] ИСКРИВЛЕННЫЙ НОЖ

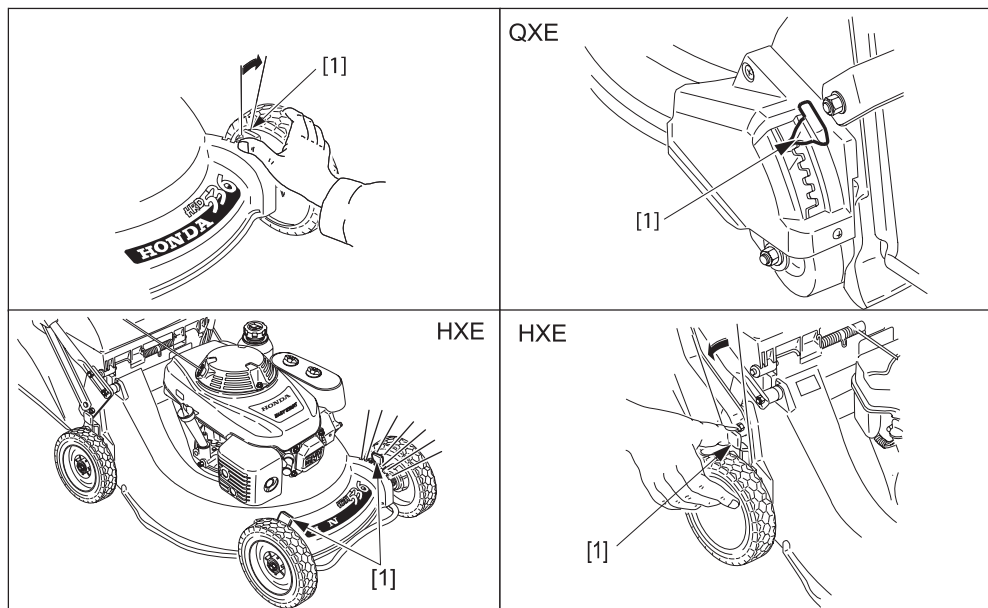
[6] НОЖ С ТРЕЩИНОЙ



⚠ ОСТОРОЖНО:

Не используйте газонокосилку с изношенным, поврежденным, расколотым или зазубренным ножом. Отломавшаяся часть ножа может быть выброшена и стать причиной серьезной травмы.

ПРИМЕЧАНИЕ: Износ ножа происходит быстрее при использовании газонокосилки на песчаных почвах. В этом случае необходимо более часто осматривать нож.



РЕГУЛИРОВКА ВЫСОТЫ СРЕЗА ТРАВЫ

Для изменения высоты среза травы:

1. Заглушите двигатель.
2. Нажмите на передние и задние регулирующие рукоятки [1] и установите нужную высоту колес. Следите за тем, чтобы высота передних и задних колес была одинаковой.



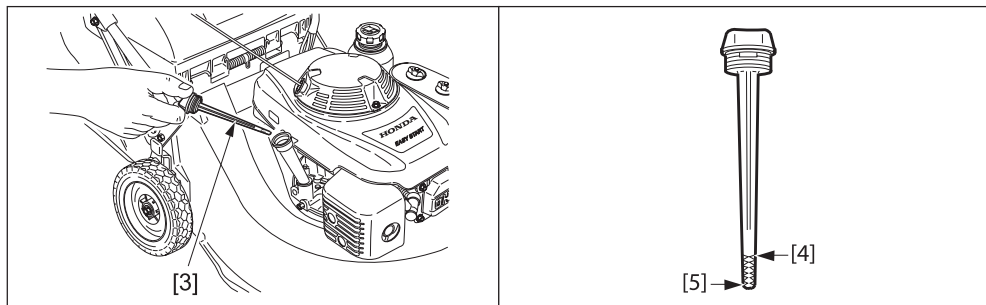
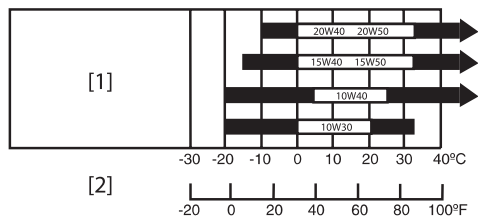
⚠ ОСТОРОЖНО:

Не прикасайтесь к глушителю во время регулировки высоты правого переднего колеса.

Высота среза относительно, она зависит от конкретных условий работы, состояния почвы и травы. Для выбора необходимой высоты среза попробуйте использовать различные установки на небольшом участке травы.

Модели	Типы	Высота среза травы (мм)	Позиции						
			1	2	3	4	5	6	7
HRD536	QXE		15	22	31	42	53		
	HXE		15	22	31	42	53	65	77
HRH536	HXE		24	33	44	55	61	79	
	QXE		15	22	31	42	53		

ПОДГОТОВКА К ЭКСПЛУАТАЦИИ



ПРОВЕРКА УРОВНЯ МОТОРНОГО МАСЛА

ВНИМАНИЕ:

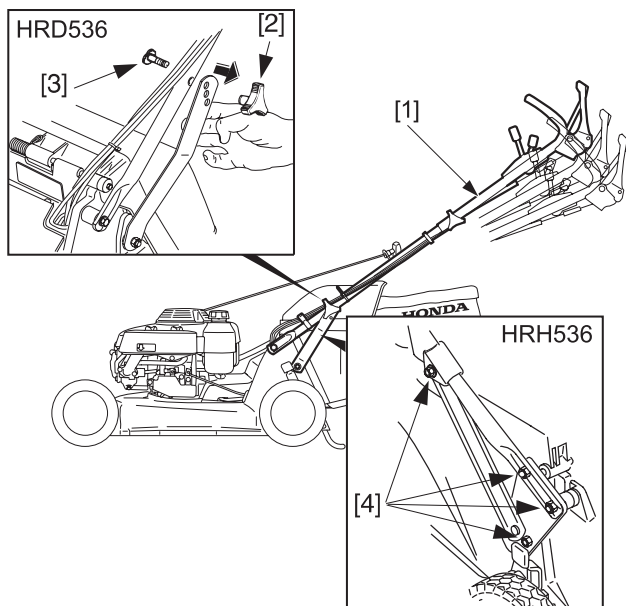
- Моторное масло – важный компонент, влияющий на работу и срок службы двигателя.
- Двигатель может получить серьезные повреждения при запуске без достаточного количества масла. Рекомендуется использовать масло Honda для четырехтактного двигателя или аналогичное по качеству моторное масло с моющей присадкой. Вязкость масла должна выбираться в зависимости от средней температуры для региона, где предполагается использовать газонокосилку.

[1] ТИПЫ МАСЕЛ

[2] АТМОСФЕРНАЯ ТЕМПЕРАТУРА

Для проверки уровня моторного масла:

1. Расположите газонокосилку на ровной поверхности.
2. Снимите крышку маслозаливной горловины и оботрите щуп для измерения уровня масла [3].
3. Поместите щуп в маслозаливную горловину, но не завинчивайте его..
4. Если уровень масла на щупе близок к отметке [5], добавьте масло до отметки [4].
5. Закройте крышку маслозаливной горловины.



СИСТЕМА РЕГУЛИРОВКИ ВЫСОТЫ РУЧКИ

Для модели HRD536:

Ручка [1] может быть установлена в одно из трех позиций. Выберите наиболее удобную для Вас высоту ручки.

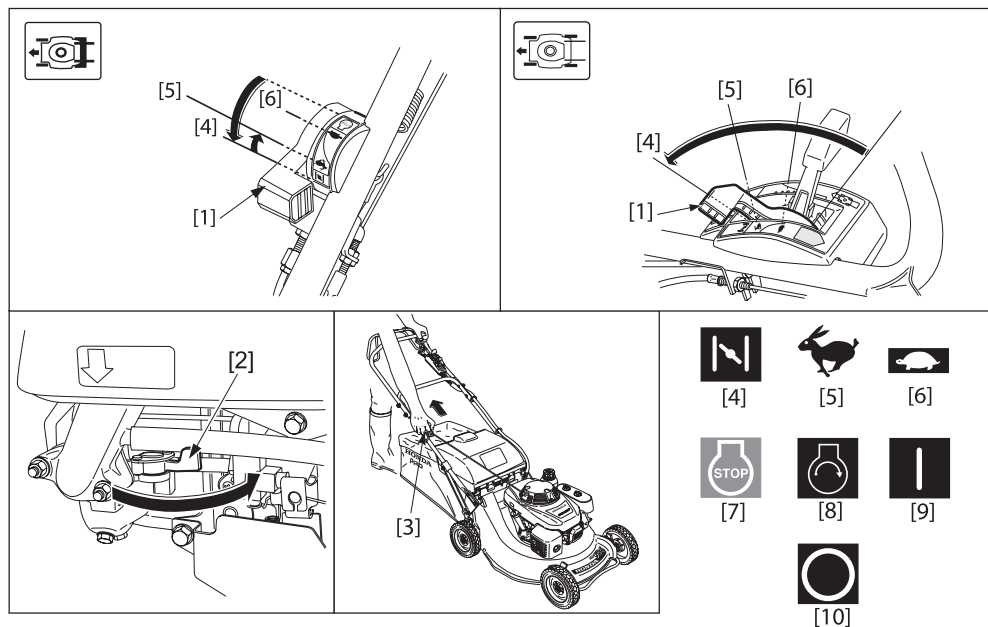
1. Отвинтите гайку [2] и выньте винт [3] из регулируемой опоры ручки.
2. Установите ручку на удобную для Вас высоту.
3. Завинтите винт [3] в соответствующее отверстие на регулируемой опоре ручки. Завинтите гайку [2].

Для модели HRH536:

Выберите наиболее удобную для Вас высоту ручки.

1. Ослабьте крепежные болты ручки [4].
2. Установите ручку на удобную для Вас высоту.
3. После этого затяните крепежные болты ручки.

ПУСК И ОСТАНОВКА ДВИГАТЕЛЯ



ПУСК ДВИГАТЕЛЯ

ВНИМАНИЕ:

- Не запускайте двигатель при включенном сцеплении ножа или привода.

1. Установите рукоятку газа [1] в позицию «ПУСК» [4].

ПРИМЕЧАНИЕ: Установите рукоятку газа в позицию «БЫСТРО» [5], если двигатель горячий, или при высокой атмосферной температуре.

[4] **ПУСК:** Для запуска холодного двигателя.

[7] **СТОП:** Заглушить мотор.

[5] **БЫСТРО:** Для запуска горячего двигателя и для работы.

[8] **СТАРТ:** Запуск двигателя

[9] **ВКЛЮЧИТЬ:** Включение двигателя.

[6] **МЕДЛЕННО:** Холостой ход.

[10] **ВЫКЛЮЧИТЬ:** Выключение двигателя.

2. Откройте топливный кран [2].

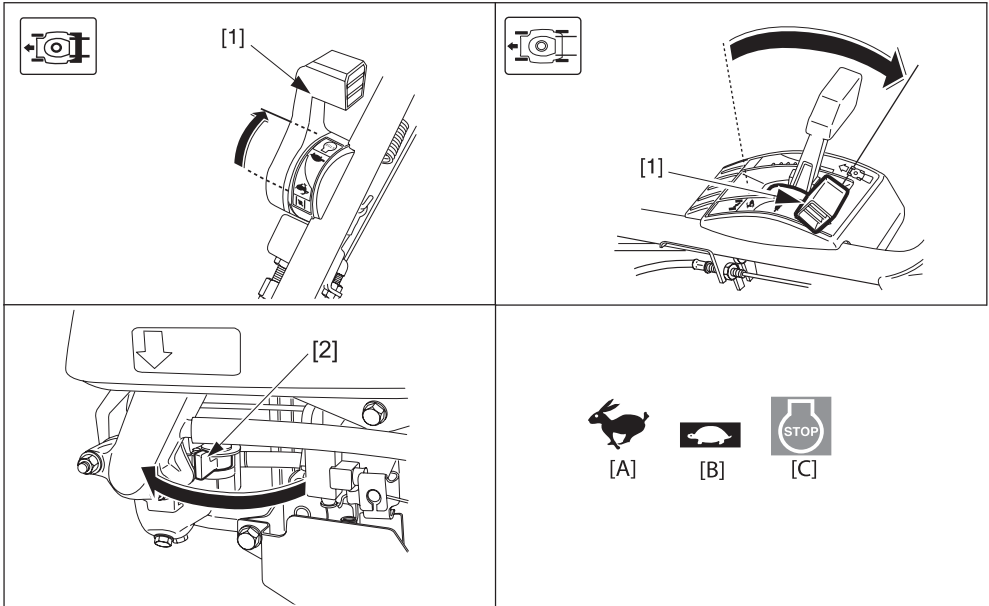
3. Крепко возьмитесь рукой за рукоятку.

4. Медленно потяните пусковой тросик [3], пока не почувствуете сопротивление; почувствовав сопротивление, резко дерните пусковой тросик.

ПРИМЕЧАНИЕ: Не отпускайте тросик; медленно верните его в исходное положение.

5. Когда двигатель разогреется, установите рукоятку газа в позицию «БЫСТРО» [5].

ПУСК И ОСТАНОВКА ДВИГАТЕЛЯ



ПРИМЕЧАНИЕ:

- Регулирование скорости работы двигателя осуществляется перемещением рукоятки газа между позициями «БЫСТРО» [5] и «МЕДЛЕННО» [6]. Наилучший результат достигается при установке рукоятки газа в позицию «БЫСТРО» [5].
- Двигатель может заглохнуть при включенном сцеплении ножа, если рукоятка газа находится в позиции «МЕДЛЕННО» [6].
- Для облегчения запуска двигателя расположите газонокосилку на ровной поверхности с низкой травой.

ОСТАНОВКА ДВИГАТЕЛЯ

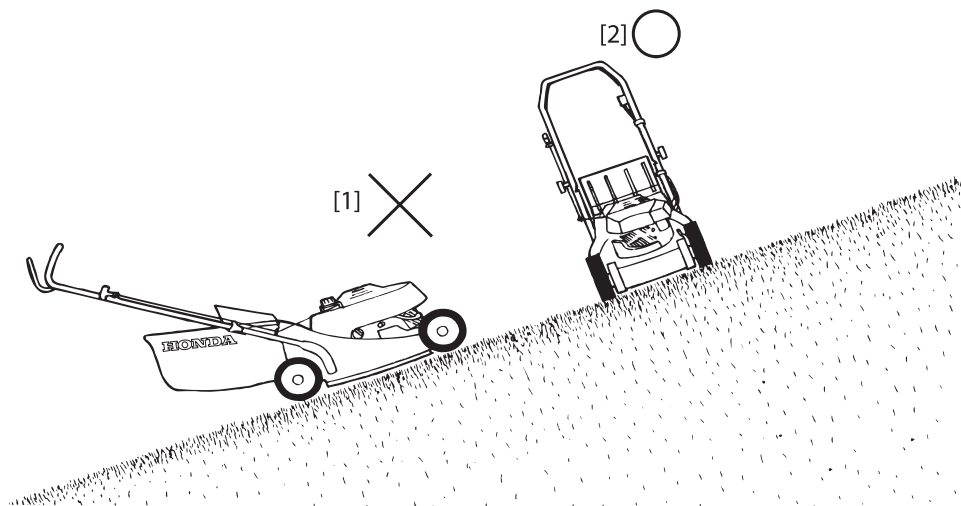
1. Установите рукоятку газа [1] в позицию «СТОП» [C].
2. Закройте топливный кран [2].

ПЕРЕБОГАЩЕНИЕ ДВИГАТЕЛЯ ТОПЛИВОМ

Если после нескольких попыток запуска двигатель не заводится, это может означать переобогащение двигателя топливом.

Для прочистки двигателя:

1. Установите рукоятку газа в позицию «СТОП» [C].
2. Снимите и просушите свечу зажигания. При установке свечи сначала завинтите ее руками. Затем, используя ключ, затяните свечу еще на 1/8 - 1/4 оборота, чтобы плотно прижать прокладку.
3. Затем установите рукоятку газа в позицию «БЫСТРО» [A] и повторите действия, перечисленные в разделе «Запуск двигателя», стр. 16 § 2, 3, 4, 5.



⚠ ОСТОРОЖНО

Необходимо соблюдать особую осторожность при передвижении по неровной поверхности. Газонокосилка может опрокинуться, и нож может причинить травму. Травму может также причинить отброшенный ножом предмет. Следите за тем, чтобы все четыре колеса соприкасались с землей.

Контролируйте направление хода газонокосилки с помощью ручки, не касайтесь корпуса газонокосилки ногами.

ВНИМАНИЕ:

- При объезде препятствия следите за тем, чтобы не задеть его ножом. Не пытайтесь переехать препятствие.
- При покосе неровной поверхности следите за тем, чтобы газонокосилка не тянула Вас за собой. Контролируйте движение газонокосилки, крепко держась за ручку.

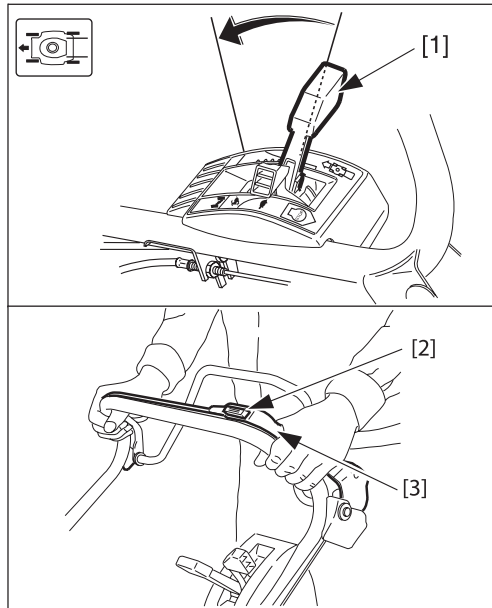


[1] НЕПРАВИЛЬНО

[2] ПРАВИЛЬНО



ПРИМЕЧАНИЕ: Если при движении по наклонной поверхности ход газонокосилки замедляется, передвиньте рукоятку управления скоростью в направлении позиции «БЫСТРО».



РАБОТА

Перед началом работы ознакомьтесь с инструкцией по безопасности.

Для начала работы:

1. Установите газонокосилку на поверхность без препятствий.
2. Запустите двигатель. Подождите, пока не будет достигнута максимальная температура и скорость вращения двигателя (двигатель должен работать ровно при передвижении рукоятки газа из позиции «ПУСК»).
3. С помощью рукоятки переключения скоростей [1] установите нужную скорость переднего хода (кроме модели QXE).



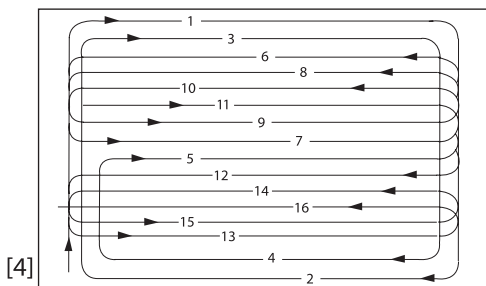
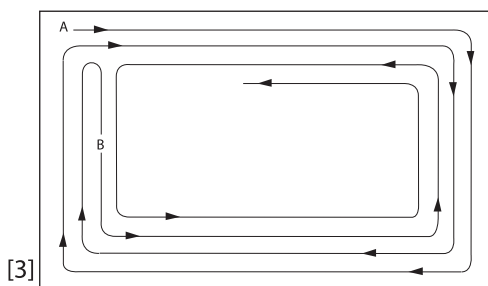
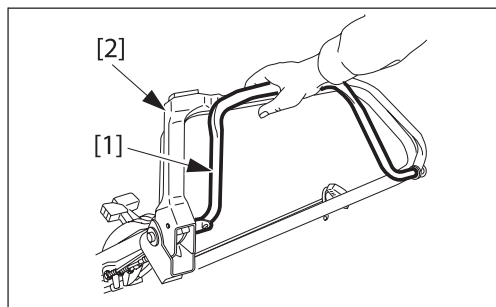
Скорость переднего хода:

Модели	Типы	1-я скорость	Мин.	Макс.
HRD536	QXE, HXE	-	0	1,4 м/с
HRH536	QXE	1,24 м/с	-	-
HRH536	HXE	-	0,8 м/с	1,55 м/с

4. Включите сцепление ножа: Включите сцепление ножа: нажмите на желтую кнопку [2], расположенную на рукоятке сцепления ножа [3].

ВНИМАНИЕ:

- **Быстро передвигайте рукоятку сцепления ножа [3] до упора, чтобы полностью включить или выключить сцепление. Это продлит срок службы механизма сцепления, а также позволит избежать остановки двигателя. При включенном сцеплении ножа двигатель запустить сложнее. Если включено сцепление привода, то при запуске двигателя газонокосилка начнет двигаться.**



5. Начинайте работать после того, как двигатель наберет нужную скорость.
6. Чтобы при работе газонокосилка передвигалась сама, прижмите рукоятку сцепления привода [1] к ручке и держите ее в этой позиции.

ПРИМЕЧАНИЕ:



- Изменяя положение рукоятки сцепления привода можно изменять скорость движения газонокосилки. Максимальная скорость устанавливается с помощью рукоятки переключения скорости. Максимальная скорость достигается, если рукоятка переключения скорости установлена в положение максимальной скорости, а рукоятка сцепления привода прижата к ручке.

ВНИМАНИЕ:

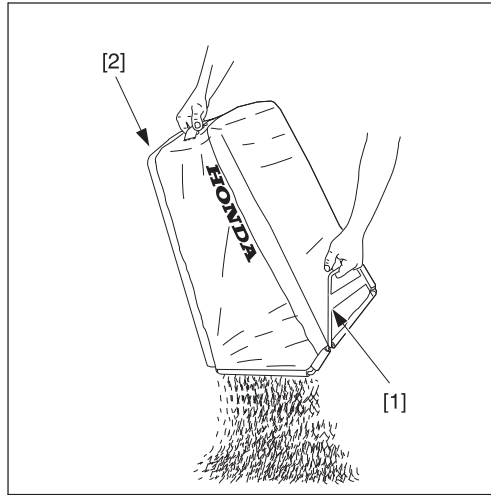
- *Быстро передвигайте рукоятку сцепления привода до упора, чтобы полностью включить или выключить сцепление. Это продлит срок службы механизма сцепления, а также позволит избежать остановки двигателя..*
7. Для того чтобы остановить газонокосилку, отпустите рукоятку сцепления привода [1].
 8. Для того чтобы остановить нож, отпустите рукоятку сцепления ножа [2].

ПРИМЕЧАНИЕ:

- Рекомендуется косить высокую траву в несколько этапов, постепенно уменьшая высоту среза и/или скорость движения газонокосилки. Это позволит избежать закупоривания отверстия выброса травы.
- При работе на ограниченном пространстве газонокосилку рекомендуется передвигать вручную.
- Трансмиссия позволяет газонокосилке передвигаться с выключенным ножом (пересекать тропинки, объезжать клумбы и т.д.).

[3] Как косить ограниченные пространства

[4] Как косить большие пространства



ИСПОЛЬЗОВАНИЕ ГАЗОКОСИЛКИ НА БОЛЬШИХ ВЫСОТАХ

На больших высотах меняется соотношение топлива и воздуха в карбюраторе, что отрицательно сказывается на работе газонокосилки и приводит к увеличению потребления топлива. Работу газонокосилки на больших высотах можно улучшить, установив в карбюратор инжектор с меньшим диаметром и отрегулировав направляющий винт. Если Вы используете газонокосилку на высотах более 1800 м над уровнем моря, мы рекомендуем Вам обратиться к официальному дилеру Honda для осуществления этих операций. Даже после этого двигатель может терять до 3,5% мощности на каждые 300 м высоты. Однако без соответствующей модификации двигатель будет терять еще большую долю мощности.

ВНИМАНИЕ:

- *Использование газонокосилки на высотах меньших, чем те, на которые рассчитаны настройки карбюратора, может привести к перегреву и повреждению двигателя, так как в карбюраторе будет слишком много воздуха.*

ОПУСТОШЕНИЕ ТРАВΟΣБОРНИКА

Когда травосборник наполнен, трава больше не может в нем накапливаться (меняется звук работы газонокосилки, и воздух от ножа не поступает в травосборник).

1. Заглушите двигатель.
2. Снимите травосборник (см. стр. 9)
3. Опустошите травосборник: Держите травосборник за ручку [1]. Возьмитесь за заднюю часть травосборника [2] и встряхните его для удаления травы.
4. Установите травосборник обратно (см. стр. 9).

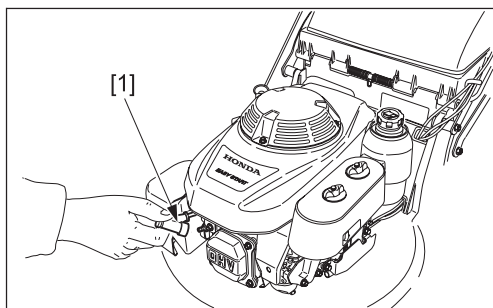
ВНИМАНИЕ:

- *Во избежание пожара никогда не оставляйте траву или листья в травосборнике или вблизи от построек. При разложении веществ растительного происхождения их температура существенно повышается.*

⚠ ОСТОРОЖНО:

Перед использованием травосборника убедитесь в том, что предохранительный щиток установлен правильно.





Регулярное обслуживание – залог долгой службы Вашей газонокосилки.

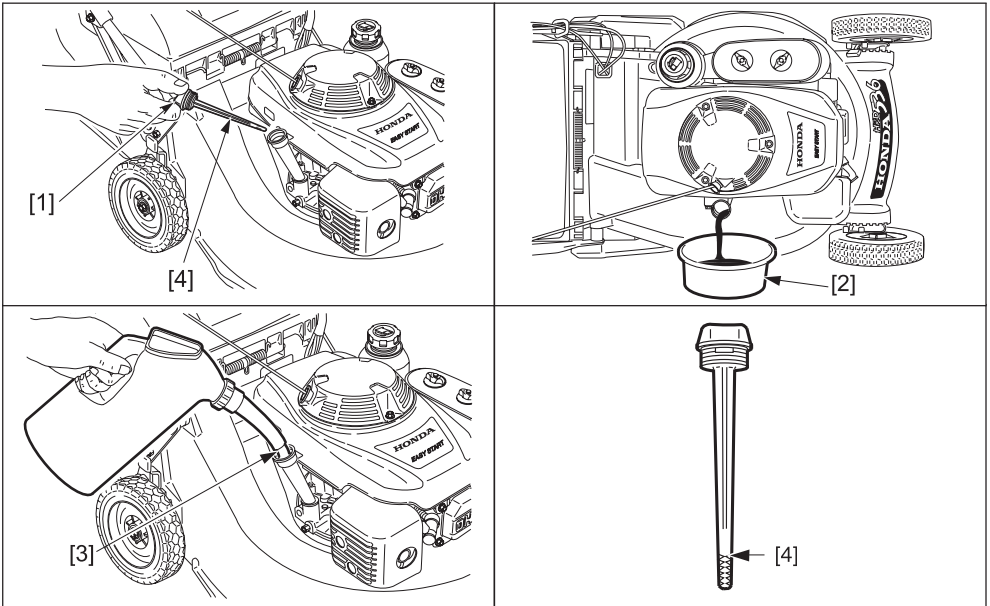
⚠ ОСТОРОЖНО:

Во избежание неожиданного запуска двигателя заглушите двигатель и отсоедините провод от свечи зажигания [1] перед обслуживанием газонокосилки.



ВНИМАНИЕ:

- Для замены изношенных или неисправных деталей газонокосилки используйте только оригинальные запасные части Honda или запасные части, аналогичные им по качеству. Запасные части низкого качества могут повредить газонокосилку.
- Двигатель и глушитель нагреваются до высоких температур. Это может стать причиной ожога или пожара. Перед осуществлением операций по обслуживанию подождите, пока двигатель не остынет (около 15 минут).
- Регулярная очистка нижней части газонокосилки от травы и грязи с помощью щетки или скребка позволит продлить срок службы газонокосилки. После использования и перед хранением газонокосилку необходимо тщательно очистить..
- Регулярный контроль над состоянием газонокосилки и регулярная настройка необходимы для поддержания работоспособности газонокосилки. Регулярное обслуживание – залог долгой службы Вашей газонокосилки. На стр. 34 настоящего руководства описана периодичность различных видов обслуживания газонокосилки.



СМЕНА МОТОРНОГО МАСЛА

Чтобы слить масло быстро и полностью, делайте это, пока двигатель горячий.

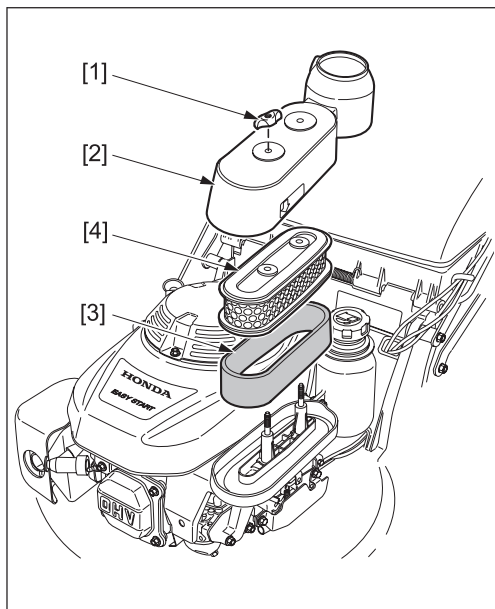
ВНИМАНИЕ:

- *В случае длительного контакта с кожей использованное моторное масло может привести к заболеванию раком. Несмотря на то, что вероятность заболевания невелика (если только Вы не вступаете в контакт с использованным маслом ежедневно), мы рекомендуем тщательно мыть руки с мылом каждый раз после контакта с использованным моторным маслом.*



1. Снимите крышку маслозаливной горловины [1].
2. Наклоните газонокосилку.
3. Поставьте емкость для масла [2] под отверстие наливного патрубка.
4. После слива масла верните газонокосилку в горизонтальное положение.
5. Заправьте [3] масло до уровня [4]. Используйте рекомендованный тип масла.
6. Во избежание утечек масла плотно закрутите крышку маслозаливной горловины [1].

ПРИМЕЧАНИЕ: От использованного моторного масла следует избавляться без вреда для окружающей среды. Мы рекомендуем обратиться на специализированную сервисную станцию и убедиться в том, что масло будет переработано. Не выбрасывайте емкости с использованным моторным маслом в мусорные баки и не выливайте масло на землю или в канализацию.



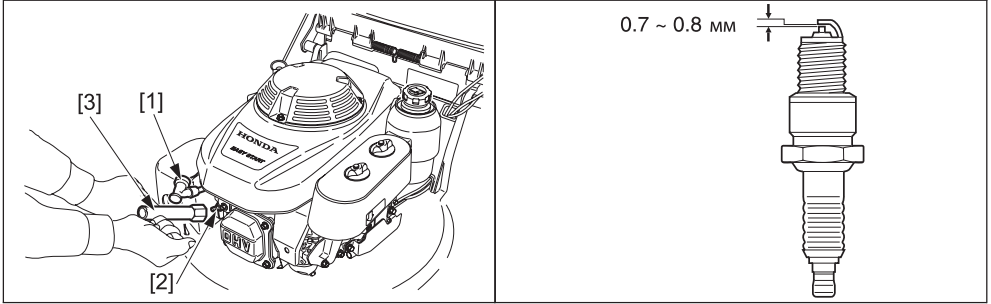
ВОЗДУШНЫЙ ФИЛЬТР

Через загрязненный воздушный фильтр в карбюратор поступает меньше воздуха. Во избежание неудовлетворительной работы карбюратора воздушный фильтр необходимо регулярно очищать.

⚠ ОСТОРОЖНО:

Не используйте бензин или растворители для очистки фильтра, так как это может привести к пожару или взрыву.

1. Откройте защелки [1] на кожухе воздушного фильтра и снимите кожух [2].
2. Снимите фильтрующие элементы [3] и [4] и разделите их. Проверьте их на предмет наличия износа или повреждений; замените их в случае необходимости.
3. Фильтрующий элемент [3]: Очистите в горячей мыльной воде, смойте мыло и высушите. Или очистите в тяжёлом растворителе и высушите. Погрузите фильтрующий элемент в чистое машинное масло. Выжмите его для удаления лишнего масла. Если в фильтрующем элементе останется слишком много лишнее масла, то двигатель будет дымить при запуске.
4. Бумажный элемент фильтра [4]: Постучите фильтром о твердую поверхность для удаления грязи или продуйте его. Не используйте щетку для удаления грязи, так как грязь только попадет глубже в поры фильтра.



[4]	NGK	NIPPONDENSO Co., Ltd
HRD536 - HRH536	BPR5ES	W16 EPR-U

СВЕЧА ЗАЖИГАНИЯ

Стандартные свечи: [4]

ВНИМАНИЕ:

- Используйте только рекомендуемые свечи зажигания. Использование свечей зажигания с иными температурными характеристиками может привести к поломке двигателя.

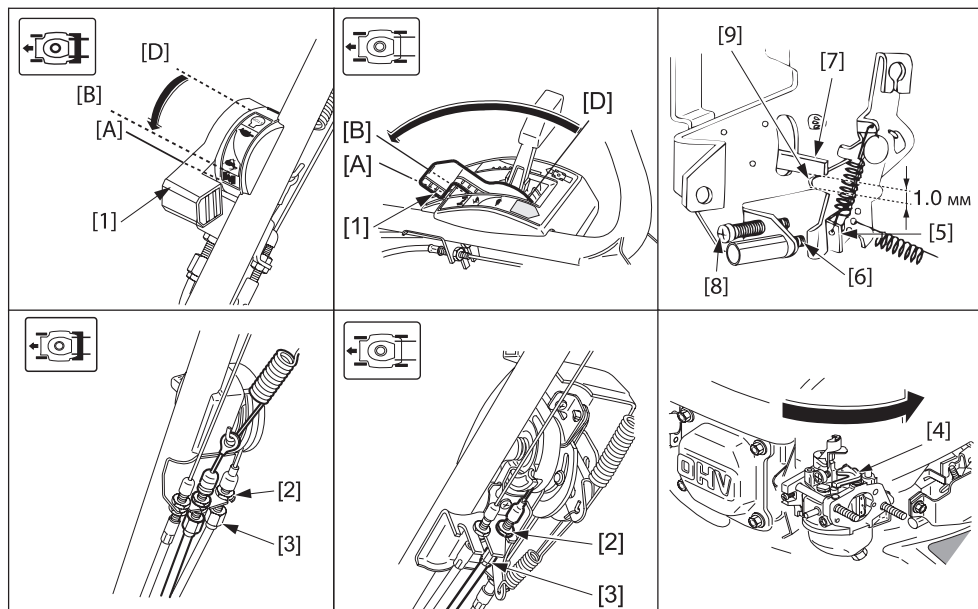
⚠ ОСТОРОЖНО:

Если двигатель заглушен недавно, не прикасайтесь к глушителю и к свече зажигания, так как они могут быть очень горячими.

- Снимите провод со свечи зажигания [1] и выньте свечу [2] с помощью ключа [3].
- Внимательно осмотрите свечу. Замените свечу, если на ней слишком много осадка или если на изоляторе присутствуют трещины.
- Измерьте зазор свечи с помощью толщинометра; зазор должен составлять 0,7 – 0,8 мм. Если необходима регулировка, аккуратно изогните боковой электрод.
- Убедитесь в том, что состояние уплотнительной шайбы удовлетворительно. При установке свечи сначала завинтите ее руками.
- Используя ключ, затяните свечу еще на 1/2 оборота, чтобы плотно прижать прокладку. Если Вы ставите старую свечу, достаточно завинтить ее ключом на 1/8 - 1/4 оборота.
- Установите провод на свечу.

ВНИМАНИЕ:

Свеча должна быть установлена правильно. Неправильно установленная свеча может перегреться и повредить двигатель.

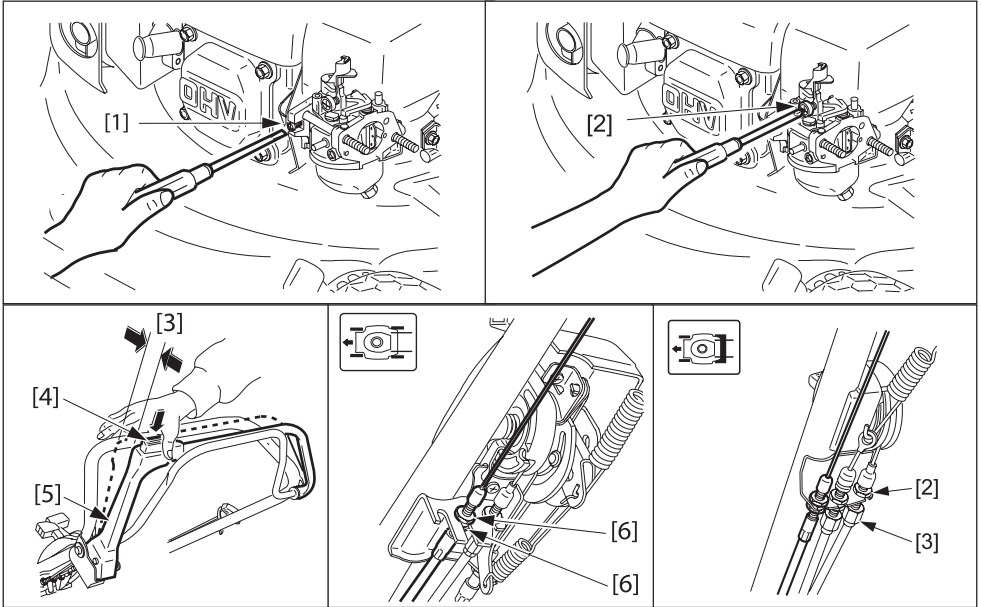


РЕГУЛИРОВКА ТРОСИКА УПРАВЛЕНИЯ ГАЗОМ


1. Установите рукоятку газа [1] в позицию «БЫСТРО» [B]. Рычаг [9] должен соприкасаться со стартером [7] (зазор 0 - 1 мм).
2. Ослабьте зажимную гайку [2] тросика управления газом и отрегулируйте натяжное приспособление [3] так, чтобы между рычагом и стартером был зазор (0 - 1 мм). Затяните зажимную гайку [2]. Установите рукоятку газа в позицию «ПУСК» [A] и проверьте, полностью ли поднялся стартер [7].
3. Нажмите на рычаг дросселя [4] и убедитесь, что он полностью выдвинут вправо. Отрегулируйте винт [8], чтобы он касался рычага дросселя [9], а стартер был полностью поднят [7].
4. Установите рукоятку газа в позицию «БЫСТРО» [B]. Убедитесь, что рычаг [5] находится точно напротив винта [6]. Проверьте правильность зазора между рычагом [9] и стартером [7]. Запустите двигатель. Установите рукоятку газа в позицию «СТОП» [D] и убедитесь в том, что двигатель остановился. При необходимости перенастройте тросик управления газом.

ВНИМАНИЕ:

- Если Вы не обладаете необходимыми навыками или оборудованием, рекомендуется обратиться Вашему дилеру Honda для производства соответствующих настроек.
- Если газонокосилка работает не должным образом, обратитесь к официальному дилеру Honda для производства соответствующих настроек.



НАСТРОЙКА КАРБЮРАТОРА

1. Запустите двигатель на открытом воздухе. Подождите, пока он прогреется до обычной рабочей температуры.
2. Установите рукоятку газа в позицию «МЕДЛЕННО» . 
3. Отрегулируйте направляющий винт [1], чтобы достичь максимального числа оборотов на холостом ходу. Обычно винт надо завинтить до конца, а затем отвинтить на два оборота.
4. Когда направляющий винт настроен, установите требуемую скорость работы двигателя на холостом ходу, регулируя ограничительный винт дроссельной заслонки [2]: **1700 ± 150 об/мин**



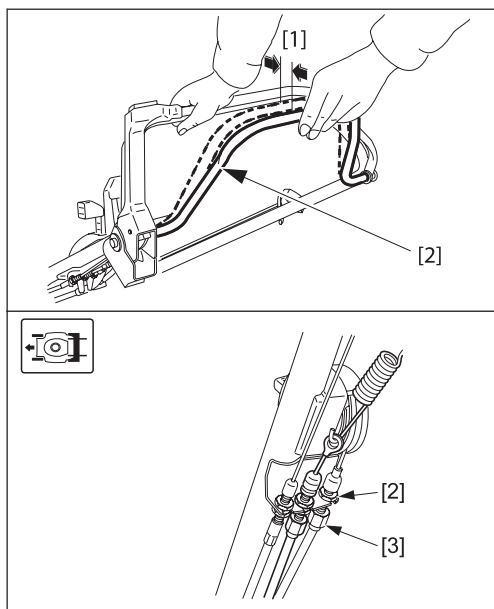
РУКОЯТКА СЦЕПЛЕНИЯ НОЖА («РОТОСТОП»)

Измерьте зазор [3] от края рукоятки [5] при нажатой желтой кнопке [4]. Зазор должен составлять 5 - 10 мм.

При необходимости:

1. Ослабьте стопорные гайки [6] с помощью 10-мм ключа.
2. Передвиньте гайки [6] вверх или вниз.
3. Затяните гайки [6] и еще раз измерьте зазор.
4. Запустите двигатель на открытом воздухе и включите сцепление ножа. Убедитесь в том, что при нажатии на рукоятку управления ножом нож начинает вращаться, и что он останавливается при освобождении рукоятки сцепления ножа. Если нож не вращается или не останавливается, несмотря на то, что тросик отрегулирован, газонокосилка нуждается в ремонте. Обратитесь к официальному дилеру Honda.





РЕГУЛИРОВКА ТРОСИКА СЦЕПЛЕНИЯ ПРИВОДА

Измерьте зазор [1] от края отпущенной рукоятки [2]. Зазор должен составлять:

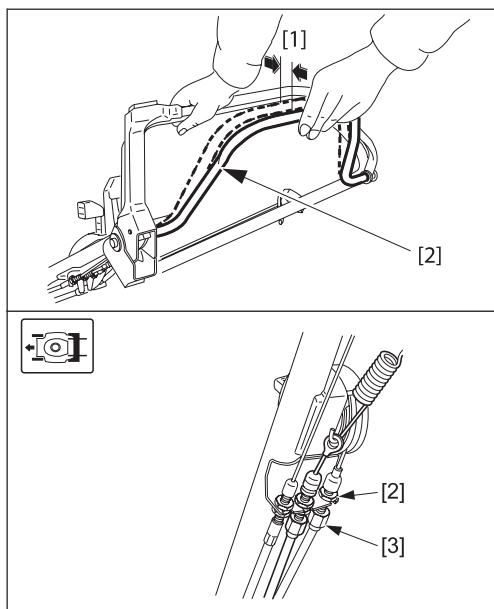
HRD536	HRH536
5 - 15 мм	5 - 10 мм

1. Ослабьте стопорную гайку [3] с помощью 10-мм ключа и передвиньте регулировочную гайку [4] вверх или вниз.
2. Затяните гайки и еще раз измерьте зазор.

ПРИМЕЧАНИЕ:



См. раздел «Регулировка рукоятки переключения скоростей», стр. 28



РЕГУЛИРОВКА ТРОСИКА СЦЕПЛЕНИЯ ПРИВОДА

Измерьте зазор [1] от края отпущенной рукоятки [2]. Зазор должен составлять:

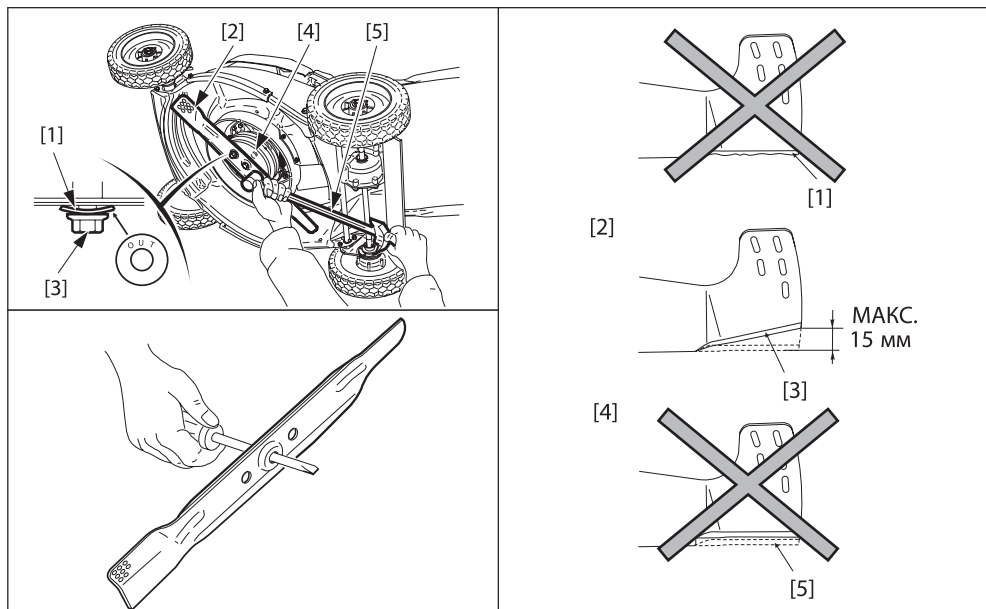
HRD536	HRH536
5 - 15 мм	5 - 10 мм

1. Ослабьте стопорную гайку [3] с помощью 10-мм ключа и передвиньте регулировочную гайку [4] вверх или вниз.
2. Затяните гайки и еще раз измерьте зазор.

ПРИМЕЧАНИЕ:



См. раздел «Регулировка рукоятки переключения скоростей», стр. 29.



НОЖ

СНЯТИЕ НОЖА

1. Установите рукоятку газа в позицию «СТОП».
2. Закройте топливный клапан и опорожните карбюратор.
3. Переверните газонокосилку карбюратором вверх.

ПРИМЕЧАНИЕ: Не переворачивайте газонокосилку карбюратором вниз; после этого запуск двигателя может быть затруднен.

4. Отвинтите крепежные болты [3] ножа [2] с помощью 14-мм торцевого ключа [5]. При ослаблении винтов ножа блокируйте нож с помощью деревянного блока.
5. Снимите нож с держателя [4].

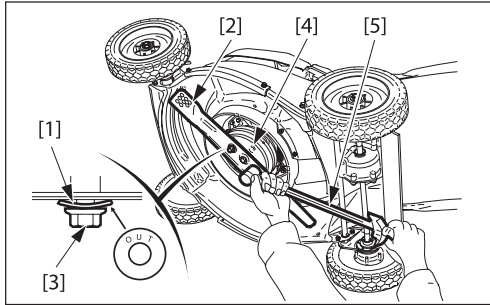
ЗАТОЧКА НОЖА

1. Заточите режущие кромки ножа напильником. Затачивайте только верхнюю сторону режущих кромок. Не изменяйте оригинальный угол заточки. Затачивайте оба конца ножа одинаково для сохранения баланса.
2. После заточки проверьте баланс ножа с помощью отвертки, как показано на рисунке. Если нож наклоняется из горизонтального положения в одну из сторон, дополнительно заточите эту сторону. Если отклонение существенно, замените нож.

ВНИМАНИЕ:

- Разбалансированный нож может повредить газонокосилку. Разбалансированный или поврежденный нож подлежит замене.
- Используйте только ножи Honda.





УСТАНОВКА НОЖА

1. Очистите область, где будет установлен нож, от грязи и травы.
2. Установите регулировочную прокладку подшипника (HRH536).
3. Закрепите нож [2] при помощи двух болтов [3] и специальных шайб [1], как показано на рисунке. Устанавливайте шайбы выпуклой стороной (помечена «OUT») к болтам.

ВНИМАНИЕ:

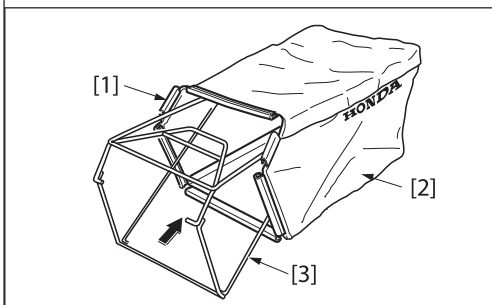
- Если смотреть снизу, то нож вращается против часовой стрелки. Нож устанавливается так, чтобы его режущие кромки вращались против часовой стрелки.
 - Крепежные болты ножа предназначены специально для крепления ножа. Не используйте для этой цели другие болты..
4. Затяните крепежные болты ножа с помощью тарированного ключа. При затягивании винтов ножа блокируйте нож с помощью деревянного блока.

Вращающий момент для крепежных болтов: 49-59 Н.м

ВНИМАНИЕ:

- Если у Вас нет тарированного ключа [5] или оборудования для заточки ножа, обратитесь к Вашему дилеру Honda для того, чтобы затянуть крепежные болты ножа перед использованием газонокосилки.
- Если болты затянуты слишком слабо или слишком сильно, они могут сломаться или открутиться.





ОЧИСТКА И ЗАМЕНА ТРАВСОБОРНИКА

ОЧИСТКА ТРАВСОБОРНИКА

ВНИМАНИЕ:

- Использование воды под высоким давлением или пара может повредить травосборник.
- Засорившиеся ячейки сети не позволят траве попасть в травосборник.
- Мыть травосборник рекомендуется струей воды, направленной в травосборник. Перед использованием травосборник следует высушить. Если использовать влажный травосборник, он очень быстро засорится.



⚠ ОСТОРОЖНО:

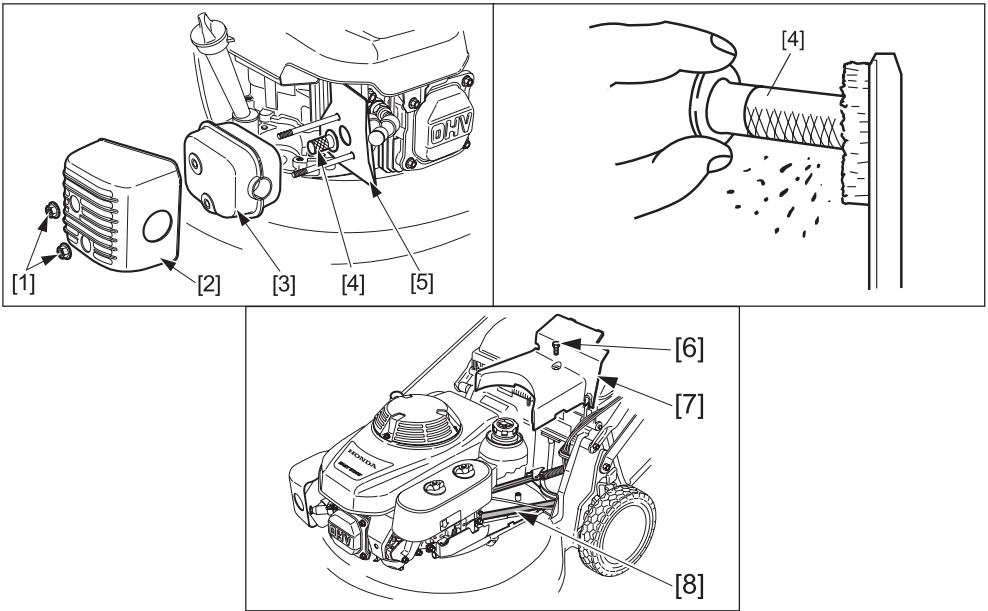
Объекты, выброшенные ножом, могут не быть остановлены изношенным или порванным травосборником. Объекты, выброшенные ножом, могут нанести серьезную травму. Изношенный или порванный травосборник подлежит замене.



ЗАМЕНА ТРАВСОБОРНИКА

Даже при нормальном режиме использования травосборник изнашивается. Регулярно проверяйте его на предмет наличия потертостей. Изношенный травосборник подлежит замене только на травосборник Honda.

1. Разъедините пластиковые крепления [1] изношенного травосборника [2] и выньте каркас травосборника [3].
2. Установите новый травосборник, следуя инструкциям на стр. 19 настоящего руководства.



ИСКРОГАСИТЕЛЬ (дополнительный узел)

⚠ ОСТОРОЖНО:

Если двигатель заглушен, глушитель может быть горячим. Перед осуществлением операций по обслуживанию дайте ему остыть. В некоторых странах запрещено использовать двигатели без искрогасителей. Перед использованием газонокосилки ознакомьтесь с соответствующими нормативами. Искрогаситель можно приобрести у дилеров Honda.

1. Отвинтите две гайки [1] при помощи 10-мм ключа.
2. Снимите кожух глушителя [2], глушитель [3] и изоляцию [5].
3. Снимите искрогаситель [4]. Будьте осторожны, чтобы не повредить решетку.
4. В случае необходимости очистите выхлопное отверстие и искрогаситель от нагара.
5. Установите искрогаситель в глушитель.
6. Установите изоляцию, глушитель и кожух глушителя.
7. Затяните две 10-мм гайки [1].

РЕМЕНЬ ПРИВОДА

HRD536: Тип H

1. Установите рукоятку газа в позицию «СТОП».
2. Отвинтите винт [6] с помощью 10-мм ключа.
3. Снимите защитный кожух [7].
4. Осмотрите ремень [8] по всей длине. Для передвижения ремня тяните за пусковой тросик. В случае необходимости замены ремня обратитесь к официальному дилеру Honda.
5. Установите защитный кожух и затяните винты.



ОБСЛУЖИВАНИЕ

ГРАФИК ТЕХНИЧЕСКОГО ОБСЛУЖИВАНИЯ

ПЕРИОДИЧНОСТЬ		После каждого применения	Первый месяц или 20 часов	Раз в 3 месяца или 50 часов	Раз в 6 месяцев или 100 часов	Раз в 9 месяцев или 300 часов	Раз в 12 месяцев или 1000 часов
Периодичность обслуживания указана в месяцах и в часах работы. Обслуживание осуществляется в зависимости от того, что наступит раньше (5).	Действия						
Моторное масло	Проверка уровня						
	Замена						
Трансмиссионное масло	Проверка уровня				(2)*		
	Замена						(2)*◆
Воздушный фильтр	Проверка						
	Очистка			(1)			
	Замена						(1)
Травосборник	Очистка						
Крепление ножа и состояние ножа	Проверка						
Свеча зажигания	Проверка						
	Очистка						
Искрогаситель (доп. узел)	Очистка						
Тросик «Ротостоп»	Проверка						
	Регулировка						
«Ротостоп»	Проверка				(2)		
Тросик переключателя скоростей (3)	Регулировка						
Тросик рукоятки газа	Проверка						
	Регулировка						
Клапан	Проверка					(2)	
	Регулировка					(2)	
Топливный бак и топливный фильтр	Очистка					(2)	
Бензопровод	Проверка (замена по необходимости)	Раз в 2 года (2)					
Батарея (3)	Перезарядка			(4)			
Ремень привода (3)	Проверка						
	Замена						(2)
Подшипник заднего ролика (3)	Проверка (замена по необходимости)						(2)◆
	Замена смазки						(2)◆
Тросик сцепления привода	Проверка						
	Регулировка						

ПРИМЕЧАНИЕ:

(1) Очистку надо производить чаще, если газонокосилка используется на запыленной территории.

(2) Если Вы не обладаете необходимыми навыками или оборудованием, рекомендуется обратиться к Вашему дилеру Honda для произведения настроек этих узлов. См. список магазинов Honda.

(3) При наличии

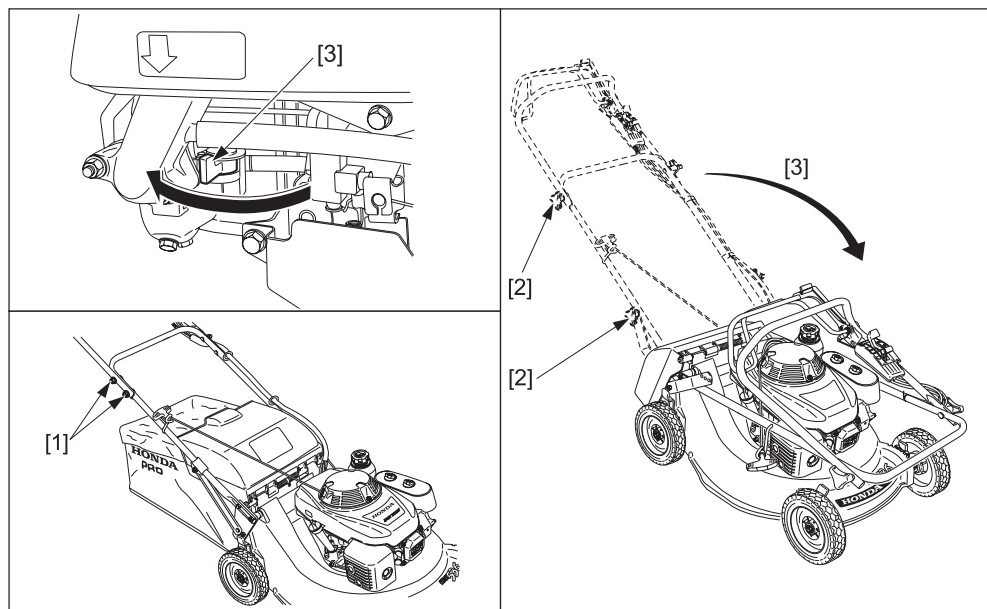
(4) При хранении

(5) В случае коммерческого использования должен вестись журнал работы с указанием часов работы. Это позволит определить время, когда необходимо проводить техобслуживание.

* Для HRH536

◆ Для типа Q

Проблема	Вероятная причина	Стр.
Двигатель не заводится:	1. Нет топлива в баке.	10
	2. Рукоятка газа находится в позиции «СТОП»	16
	3. Закрыт топливный клапан.	16
	4. Провод отсоединен от свечи зажигания, или подсоединен неправильно.	-
	5. Повреждена свеча зажигания или неверный зазор между электродами свечи.	25
	6. Переобогащение двигателя топливом	17
Проблемы при старте или потеря мощности:	1. Загрязнение топливного бака	-
	2. Засорен воздушный фильтр.	24
	3. Вода в топливном баке и карбюраторе.	-
	4. Закупорка вентиля бензопровода или карбюратора.	-
Неровный ход:	1. Неисправность или неверный зазор свечи зажигания	25
	2. Засорен воздушный фильтр.	24
Двигатель перегревается:	1. Неверный зазор между электродами свечи.	25
	2. Засорен воздушный фильтр.	24
	3. Загрязнение охлаждающих ребер двигателя.	-
	4. Мало масла.	24
	5. В защитную сетку маховика, расположенную под стартером, попала трава и т.п.	-
Газонокосилка вибрирует:	1. Ослабли крепежные болты ножа или двигателя.	30
	2. Нож разбалансирован.	30



⚠ ОСТОРОЖНО:

Не переворачивайте газонокосилку, так как это может привести к утечке масла или топлива; пролитый бензин или пары бензина могут вызвать пожар.

ДЛЯ ТРАНСПОРТИРОВКИ ГАЗОНОКОСИЛКИ

1. Установите рукоятку газа в позицию «СТОП».
2. Снимите провод со свечи зажигания.
3. Закройте топливный клапан.

Для облегчения транспортировки снимите травосборник (см. стр. 9).

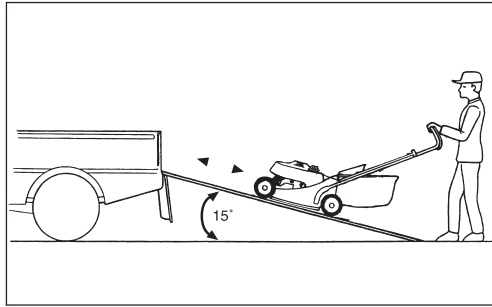
ПРИМЕЧАНИЕ: После того, как ручка сложена, убедитесь в том, что тросики не перекручены и не натянуты.

HRH536

4. Ослабьте четыре затяжных винта [1] для того, чтобы сложить ручку.

HRD536

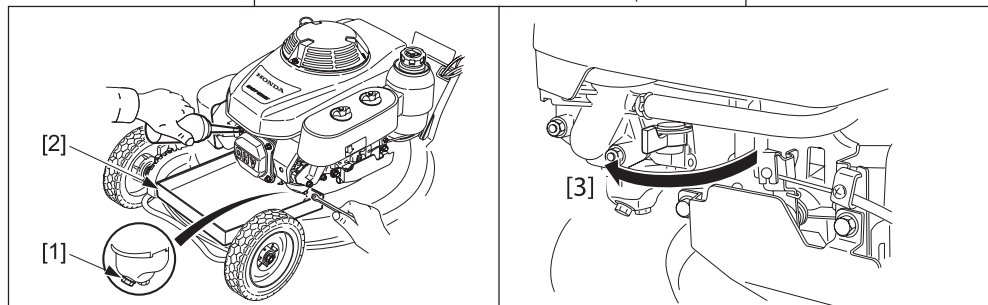
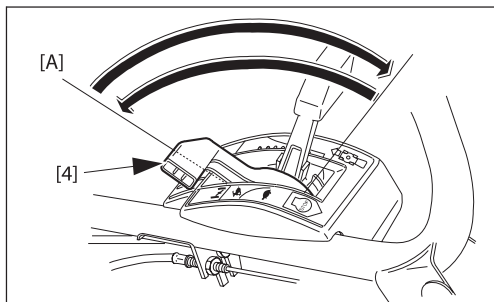
4. Отвинтите гайки [2], выньте винты и сложите ручку [3].



ПОГРУЗКА ГАЗОКОСИЛКИ

ВНИМАНИЕ:

- Во избежание повреждения газонокосилки не используйте привод газонокосилки для того, чтобы подняться или спуститься по погрузочному трапу.
- Во избежание повреждения привода газонокосилки не включайте сцепление, когда газонокосилка катится назад.
- При транспортировке газонокосилка должна находиться в горизонтальном положении, все четыре колеса должны стоять на платформе перевозочного средства.
- Рекомендуется использовать погрузочный трап для погрузки и выгрузки газонокосилки. Желательно осуществлять эти действия с посторонней помощью.
- Отрегулируйте погрузочный трап, чтобы угол его наклона составлял менее 15°.
- При транспортировке газонокосилки зафиксируйте ее при помощи ремней. Поместите клинья под колеса.
- Ремни не должны касаться следующих узлов газонокосилки: рукоятки газа, рукоятки сцепления ножа, топливного бака и тросиков управления.



ПОДГОТОВКА ГАЗОКОСИЛКИ К ХРАНЕНИЮ

Выполните следующие действия для подготовки газонокосилки к хранению на период более 30 дней.



B3 D2 D3 D4

⚠ ОСТОРОЖНО:

Не опорожняйте топливный бак при горячем глушителе.

1. Опорожните топливный бак и карбюратор в подходящую емкость [2].
 - a. Установите рукоятку газа [4] в позицию «БЫСТРО» [A] и откройте топливный клапан.
 - b. Выньте пробку сливного отверстия [1] и опорожните топливный бак и карбюратор.
 - c. Вставьте пробку сливного отверстия и закройте топливный клапан [3].
2. Поменяйте моторное масло (см. стр. 22).
3. Медленно потяните за тросик стартера, пока не почувствуете сопротивление. Тем самым Вы закроете клапаны и защитите двигатель от проникновения грязи и образования коррозии.
4. Покройте все поверхности, которые могут заржаветь, тонким слоем масла. Накройте газонокосилку и установите ее на ровной поверхности в сухом и непыльном месте. Не используйте пластиковые чехлы, так как они удерживают влагу.

ПРИМЕЧАНИЕ: Если планируется хранить газонокосилку на протяжении более чем 3 месяца, выньте свечу зажигания и налейте 5 - 10 см³ моторного масла в цилиндр; Затем медленно два-три раза потяните за тросик стартера, чтобы масло растеклось. Не оставляйте газонокосилку на боку на долгий период времени. Это может привести к последующим проблемам с пуском двигателя и утечкам масла.

ИСПОЛЬЗОВАНИЕ ГАЗОКОСИЛКИ ПОСЛЕ ХРАНЕНИЯ

1. Отвинтите свечу зажигания, убедитесь в том, что она не загрязнена и что расстояние между электродами правильное. Несколько раз потяните за тросик стартера (см. стр. 25).
2. Рекомендуется вручную плотно завинтить свечу зажигания. Затем, используя ключ, затяните свечу еще на $1/8$ - $1/4$ оборота.
3. Проверьте уровень и состояние моторного масла (см. стр. 14).
4. Заправьте газокосилку и запустите двигатель.

ПРИМЕЧАНИЕ: Если цилиндр покрывался маслом, двигатель будет некоторое время дымить. Это нормальное явление.

ТЕХНИЧЕСКИЕ ХАРАКТЕРИСТИКИ

МОДЕЛИ	HRD536		HRH536	
	QXE	HXE	HXE	QXE
ОБЩИЕ ХАРАКТЕРИСТИКИ				
КОД ОПИСАНИЯ	MZBM	MZBL	MZBU	
РАЗМЕРЫ ДхШхВ (мм)	1655 x 574 x 1031	1575 x 574 x 1018	1695 x 575 x 1020	
СУХОЙ ВЕС (кг)	53,5	49,3	59,8	57,7
КОЛЕЯ П/З (мм)	476/490	476/512	484/518	484/490
ШИРИНА СРЕЗА ТРАВЫ (мм)	530			
ВЫСОТА СРЕЗА ТРАВЫ (мм)	5 (14-52)	7 (14-76)	6 (24-79)	5 (15-53)
ДИАМЕТР ЗАДНИХ/ПЕРЕДНИХ КОЛЕС (мм)	200/100	200/200	225/225	225/100
ЕМКОСТЬ ТРАВΟΣБОРНИКА (л)	83	80	83	
УРОВЕНЬ ШУМА ДЛЯ ОПЕРАТОРА (в соответствии с директивой 81/1051/ЕЕС)	85 дБ (А)		87 дБ (А)	
МАКСИМАЛЬНЫЙ УРОВЕНЬ ШУМА (в соответствии с директивами 2000/14/ЕС)	100 дБ (А)			
ВИБРАЦИЯ (в соответствии с EN1033, ENV25349/1993, ENV28041/1993, ISO5347/1987 и ISO5348/1987)	4,3 м/с ²		3,9 м/с ²	
ДВИГАТЕЛЬ				
МОДЕЛЬ	GXV160H2			
ТИП	Четырехтактный двигатель с воздушным охлаждением и клапаном верхнего расположения			
ОБЪЕМ (см ³)	163			
ДИАМЕТР ЦИЛИНДРА И ХОД ПОРШНЯ	68 x 45			
ОХЛАЖДЕНИЕ	Принудительное воздушное			
СМАЗКА	Смазывание распылением			
УРОВЕНЬ КОМПРЕССИИ	8 : 0			
МАКСИМАЛЬНАЯ МОЩНОСТЬ (кВт/об.мин)	4,0 / 3600			
МАКСИМАЛЬНЫЙ ВРАЩАЮЩИЙ МОМЕНТ (Н.м/об.мин)	10,8 / 2500			
СКОРОСТЬ РАБОТЫ (об.мин)	2900 ⁺⁰ / ₋₁₀₀			
СКОРОСТЬ ХОЛОСТОГО ХОДА (об.мин)	1700 ± 150			
ЗАЖИГАНИЕ	Магнето			
СВЕЧА ЗАЖИГАНИЯ	NGK : BPR 5 ES NIPPONDENSO Co., Ltd. : W16 EPR-U			
РАССТОЯНИЕ МЕЖДУ ЭЛЕКТРОДАМИ (мм)	0,7 или 0,8			
ВОЗДУШНЫЙ ФИЛЬТР	Двойной полусухой			
РЕКОМЕНДУЕМОЕ ТОПЛИВО	Нетилированное			
ЕМКОСТЬ ТОПЛИВНОГО БАКА (л)	1,9			
ПОТРЕБЛЕНИЕ ТОПЛИВА (л/ч)	0,65			
ВРЕМЯ РАБОТЫ БЕЗ ДОЗАПРАВКИ (ч)	3,0			
РЕКОМЕНДУЕМОЕ МАСЛО	SAE 10W30			
ОБЪЕМ МАСЛА (л)	0,65			
ПРИВОД				
ТИП	Шестерня	Гидростатический		Шестерня
ДВИГАТЕЛЬ – РЕМЕНЬ	Вал	V-образный ремень	Вал	
ТРАНСМИССИЯ	Цепь	Прямая		Цепь
ГЛАВНАЯ МУФТА	Зубчатая	Открытие/закрывание гидравлического контура		Зубчатая
КОЛИЧЕСТВО ПЕРЕДАЧ	1	Непрерывно		1
СКОРОСТЬ ПЕРЕДНЕГО ХОДА (м/с)	1,2	0 - 1,4	0,8 -1,5	1,2
СМАЗКА	Масляная ванна	Масляная ванна и вброс		Масляная ванна
РЕКОМЕНДУЕМОЕ МАСЛО	SAE90	Honda HST или Honda ultra U		SAE90
ОБЪЕМ МАСЛА	160 см ³	140 см ³	350 см ³	160 см ³

АДРЕСА СЕРВИСНЫХ ЦЕНТРОВ ДИЛЕРОВ КОМПАНИИ HONDA

ЗАО «Аояма Моторс»

119618, Москва
ул. Домостроительная, 4
(095) 439-3107, 363-4334,
363-4337

ООО "ФК Моторс"

105523, Москва
Щелковское ш., 100, корп. 106
(095) 460-90-29

ООО "Флайт Авто"

Москва МКАД 19км
Развязка Беседы-Марьино-Братеево
(095) 500-34-34, 500-34-84

ЗАО "БРАНДТ"

193015, Санкт-Петербург
наб. Робеспьера, 6-8 лит. А
(812) 449-41-40, (812) 275-05-37

ЗАО "РАЛЬФ-АРТ дивижн"

197110, Санкт-Петербург
ул.Малая Зеленина, 4
(812) 3252732, 2356505
(812) 2352060

ЗАО "АКБОР"

193091, Санкт-Петербург
Октябрьская наб., 18, лит. Б
(812) 589-53-62, (812) 589-22-04

ООО "Партнер"

196084, Санкт-Петербург
Московский пр., 136, к. 2А, оф. 1
(812) 388-6676, 388-58-33, 388-92-53, 387-58-55

ООО "САВА"

Братск
ул. Гидростроителей, 53
(3953) 364466, 364404, 665702

Салон "Олимп"

160014, Вологда
ул. Добролюбова, 38
(8172) 54-64-74, 54-65-42

ООО "Уникум Моторс"

620050, Екатеринбург
ул.Монтажников, 4
(343) 373-47-27

ООО "САВА"

664014, Иркутск
ул.О.Кошевого, 65
(3952) 211999, 325133

ООО «Макс Моторс»

350059, Краснодар
ул. Уральская, 104-А, ТЦ «СБС»
(861) 231 91 16

ООО "Техноцентр АСТМ"

660060, Красноярск
ул. Красной Армии, 10
(3912) 23-45-47

М-н "Яр"

660048, Красноярск
ул. Брянская, 280
(3912) 58-76-04

М-н "Мастер Фиш"

423819, Набережные Челны
пр.Мира, 6/01
(8552) 39-00-50, 53-23-23

ООО "ЭКСП"

614014, Пермь
ул. Восстания, 24
(3422) 677919

ООО «Макс Моторс»

357500, Пятигорск
Пр-т Калинина, 54-А, ТЦ «Телемир»
(87933) 37 999

ООО "Юна Моторс"

344065, Ростов-на-Дону
ул.Троллейбусная, 4
(863) 227-89-63

ООО «Автоимпорт»

443070, Самара
ул. Загородная, 3
(8462) 465408

ООО «Макс Моторс»

354000, Сочи
р-он Мамайка, СЗК "Роснефть""
(8622) 60 23 63

ООО «Макс Моторс»

355038, Ставрополь
ул. Ленина, 468, ТЦ «Телемир»
(8652) 560 160

ООО «Сибирь моторс групп»

625000, Тюмень
ул. Широтная, 29
(3452) 268-378

"ООО ""Профтехника"""

450000, Уфа
ул. Силикатная, 27
89014788502

ООО «ШинИНВЕСТ-Центр»

454087, Челябинск
ул.Потребительская 2-я, 22
(3512) 62-10-01, 62-12-57
(добавочный 132)

HONDA
The Power of Dreams

