

# Двухдверные ХОЛОДИЛЬНИКИ / МОРОЗИЛЬНИКИ

**В 450**

**В 450 V**

Благодарим за приобретение холодильника торговой марки Ariston. Ваш холодильник надежен и прост в эксплуатации. Внимательно прочитайте данное руководство: оно поможет Вам ознакомиться с возможностями холодильника, правилами его монтажа, использования и обслуживания.

## **К СВЕДЕНИЮ ПОКУПАТЕЛЯ!**

В связи с тем, что конструкция холодильника постоянно совершенствуется, возможны незначительные расхождения между конструкцией и руководством по эксплуатации, не влияющие на технические характеристики оборудования.

## ***ОГЛАВЛЕНИЕ***

<b>Безопасность — хорошая привычка</b>	<b>2</b>
<b>Установка</b>	<b>3</b>
<b>Включение</b>	<b>5</b>
<b>Описание</b>	<b>6</b>
<b>Использование холодильного отделения</b>	<b>9</b>
<b>Использование морозильного отделения</b>	<b>11</b>
<b>Советы по экономии электроэнергии</b>	<b>16</b>
<b>Обслуживание и уход</b>	<b>17</b>
<b>Устранение неисправностей</b>	<b>19</b>
<b>Технические характеристики</b>	<b>21</b>

## Безопасность — хорошая привычка

1. Холодильник разработан для использования внутри помещений. Ни при каких обстоятельствах не используйте оборудование на улице.
2. Холодильник должен использоваться в домашних условиях для замораживания свежих продуктов и хранения замороженных продуктов в соответствии с данной инструкцией.
3. Не разрешайте детям и лицам, незнакомым с данным руководством пользоваться холодильником без присмотра.
4. Не касайтесь оборудования мокрыми или сырыми руками. Не пользуйтесь холодильником босиком.
5. Не пользуйтесь удлинителями и тройниками. Если необходима замена кабеля, следует установить новый кабель требуемой длины с теми же характеристиками. Замена кабеля должна производиться только квалифицированным персоналом. Если Вы все-таки решили использовать удлинитель, то вилка и розетка удлинителя должны иметь заземляющие лепестки и соответствовать типу вилки холодильника. Помните, что включение оборудования повышенной мощности с использованием тройников и удлинителей создает потенциальную опасность возгорания.  
Производитель не несет ответственности за возгорания, произошедшие из-за использования тройников и удлинителей, а также соединительного кабеля, сечение которого не соответствует потребляемой мощности. При установке холодильника необходимо проверить соответствие характеристик сети и оборудования.
6. Никогда не тяните за провод или за сам холодильник, чтобы отсоединить его от розетки: это очень опасно.
7. Не касайтесь внутренних охлаждающих элементов холодильника, особенно влажными руками, чтобы не получить местное обморожение. Не берите сразу в рот кубики льда, вынутые из морозильного отделения, поскольку Вы можете обжечься.
8. Перед выполнением любых работ по мойке или обслуживанию отсоедините холодильник от сети, вынув вилку из розетки. Имейте в виду, что установки термостата в положение «●» недостаточно для полного отключения электропитания холодильника.
9. Если холодильник предназначен для замены старого, имеющего запирающие устройства на двери, перед тем как выбросить старый холодильник, выведите из строя или снимите запирающее устройство. Это необходимо для того, чтобы обезопасить детей, которые могут играть с выброшенными предметами и рискуют быть запертыми внутри холодильника.

10. При возникновении нестандартной ситуации отключите холодильник от сети и позвоните в сервисный центр, телефон которого напечатан в гарантийном документе (сервисном сертификате, сервисной книжке). Перед звонком в сервисный центр прочитайте раздел «Устранение неисправностей».
11. Запрещается изменение конструкции холодильника и вмешательство лиц, не уполномоченных производителем на гарантийный ремонт.
12. Не используйте электрические приборы, предназначенные для приготовления пищи, для ее хранения в холодильнике, если это не рекомендовано производителем.
13. Оборудование обладает большим весом (72 кг), передвигайте его только при уверенности в своих силах.

## Установка

*Правильная установка необходима для обеспечения надежной и наиболее эффективной работы холодильника.*

### **Вентиляция**

Компрессор и конденсатор холодильника в процессе работы нагреваются, поэтому необходимо обеспечить достаточную вентиляцию. Холодильник должен быть установлен в хорошо проветриваемом помещении с нормальной влажностью. Запрещено устанавливать холодильники в помещениях с повышенной влажностью, например, ванных комнатах, подвалах.

Следите, чтобы во время эксплуатации доступ воздуха к отверстиям для вентиляции не был перекрыт или затруднен:

- расстояние между верхней частью холодильника и мебелью должно быть не менее 10 см;
- расстояние между стенками холодильника и мебели (стенами) должно быть не менее 5 см.

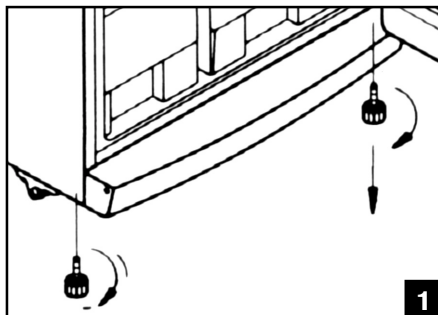
### **Не располагайте вблизи источников тепла**

Не следует устанавливать холодильник так, чтобы он находился под воздействием прямых солнечных лучей или рядом с источниками тепла (кухонными плитами, духовками, каминами).

## Выравнивание

Для хорошей работы холодильника важно, чтобы он находился на ровной плоскости. После установки холодильника на место отрегулируйте его положение путем вращения ножек в его передней части.

Ваш холодильник оборудован 4 колесами, которые облегчают размещение, передвижение и обслуживание оборудования (рис. 1).



Чтобы предотвратить любое нежелательное движение холодильника, Вы можете легко заблокировать передние колеса, повернув передние ножки против часовой стрелки. Таким образом будет исключено движение холодильника назад и вперед во время открывания или закрывания дверцы и достигнута большая устойчивость оборудования.

Для обслуживания или передвижения холодильника передние колеса можно разблокировать, повернув их по часовой стрелке.

## Подсоединение к электросети и заземление

Перед подключением к электросети убедитесь,

- что напряжение сети соответствует данным, указанным на таблице, которая находится на левой стороне холодильного отделения рядом с ящиками для хранения овощей и фруктов;
- розетка заземлена в соответствии с нормами безопасности (допускается организация заземления рабочим нулем, при условии, что защитная линия не имеет разрыва и подключена напрямую в обвод каких-либо приборов, например, электрического счетчика.) и выдерживает ток 10 А;
- розетка и вилка одного типа; если вилка не подходит к розетке, ее следует заменить на новую, соответствующую розетке, или заменить питающий кабель.
- Холодильник должен быть установлен таким образом, чтобы Вы всегда имели доступ к розетке.

Запрещено использование переходников, двойных и более розеток и удлинителей (они создают опасность возгорания).

Если Вы считаете их использование необходимым, применяйте один единственный удлинитель, соответствующий нормам безопасности.

Оборудование, подключенное с нарушением требований безопасности бытовых приборов большой мощности, изложенных в данной инструкции, является потенциально опасным.

Производитель не несет ответственности за ущерб здоровью и собственности, если он вызван несоблюдением указанных норм установки.

## Включение

**Важно:** После установки подождите примерно три часа перед тем, как подключить холодильник к электросети, чтобы быть уверенными, что хладагент после транспортировки распределился должным образом – это необходимо для правильной работы холодильника.

**Внимание:** Для дополнительной защиты приборов из нержавеющей стали (модели с маркировкой IX) внешние поверхности корпуса покрыты защитной прозрачной пленкой. После установки холодильника пленку можно удалить.

Перед использованием промойте холодильник изнутри раствором пищевой соды в теплой воде и вытрите насухо.

Включите вилку шнура питания в розетку, убедитесь, что в холодильнике зажглось освещение. Поверните рукоятку термостата (**В**) в позицию **3**. Через несколько часов можете поместить продукты и в холодильное, и в морозильное отделение.

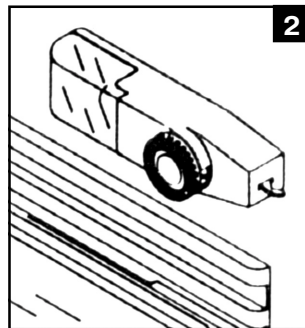
## Описание

**А. Отделение для хранения замороженных продуктов, замораживания свежих продуктов и приготовления льда**

**В. Корпус термостата и лампа внутреннего освещения**

Рукоятка термостата используется для регулирования температуры в обоих отделениях:

- «●» – холодильник выключен;
- 1** – минимальное охлаждение;
- 7** – максимальное охлаждение.



**С. Съёмный контейнер для хранения мяса**

**Д. Регулируемые по высоте съёмные полки**

**Е. Съёмная крышка ящичков для овощей и фруктов**

**Ф. Выдвижные ящички для овощей и фруктов**

**Г. Отделение для бутылок**

**Н. Скользящий разделитель бутылок**

**И. Съёмная дверная полка для бутылок средних размеров, молочных пакетов, соков и т.д.**

**Л. Съёмные дверные полки для небольших по размеру пищевых продуктов и бутылок**

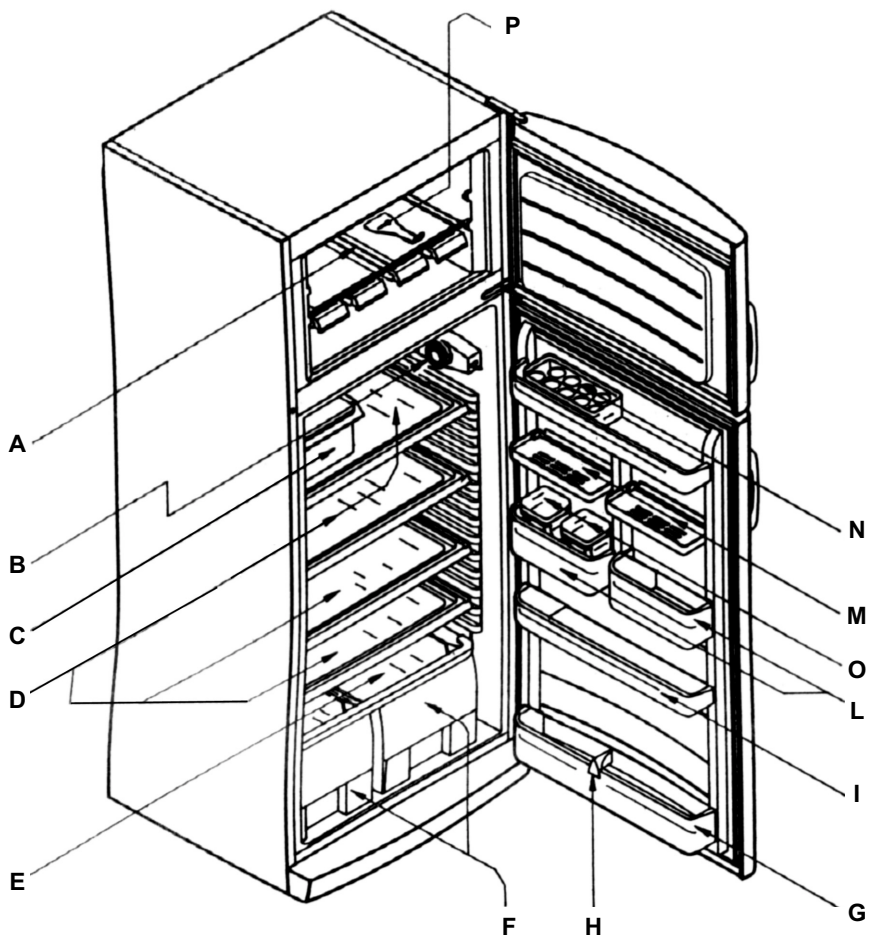
**М. Откидные дверные полки**

**Н. Съёмная дверная полка с лотком для яиц**

**О. Контейнеры с крышкой для хранения ароматных продуктов**

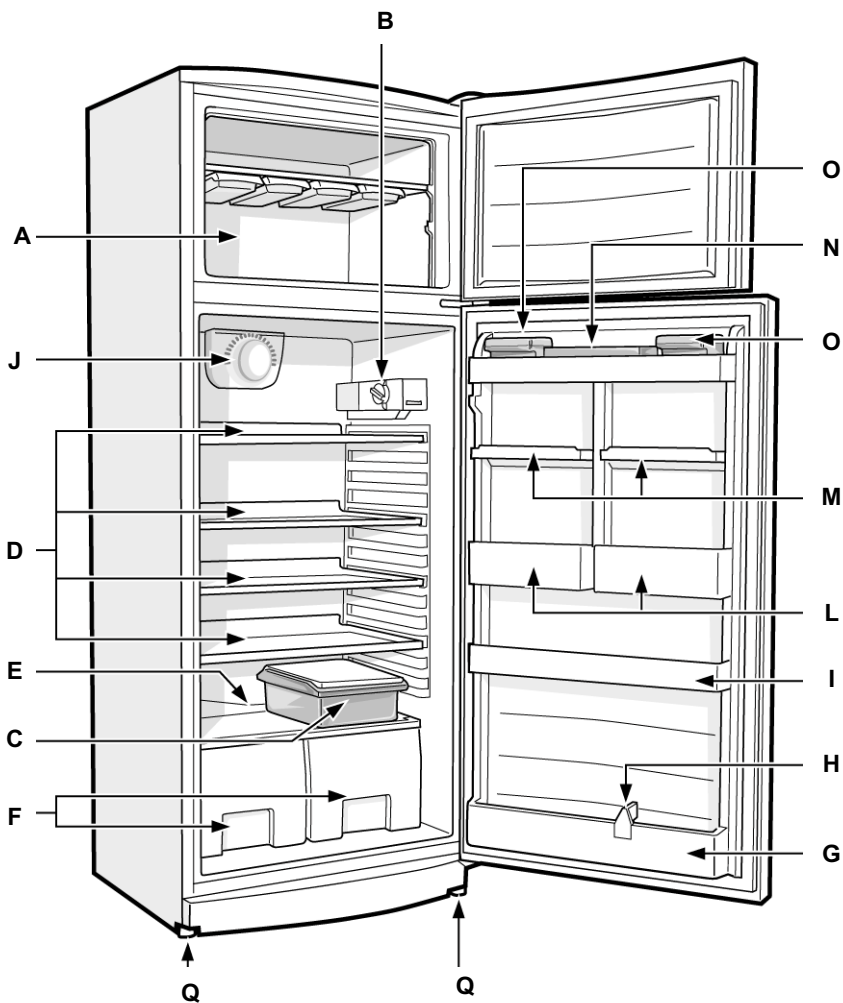
**Р. Скребок для льда**

# B 450



**3**

## B 450 V



4

см. описание на стр. 6

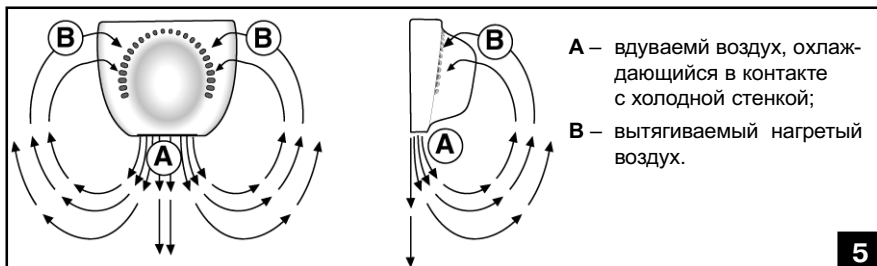
J. «A.I.R. System»

Q. Регулируемые ножки

## «A.I.R. System» (для модели B 450 V)

Холодильная камера оборудования снабжена «A.I.R. System» («Интегрированной Системой Охлаждения Аристон») (см. рис. 5), которая позволяет достигать оптимального режима хранения продуктов и, в то же время, упрощает процесс использования холодильника благодаря следующим функциям:

- *Быстрое восстановление температуры:* после открывания дверцы внутренняя температура возвращается к оптимальному значению быстрее, улучшая режим хранения продуктов.
- *Ровное распределение температуры:* теперь возможно помещать любые продукты на любые полки.
- *Высокий уровень влажности:* увеличивает срок хранения продуктов.



## Использование холодильного отделения

Температура внутри холодильного отделения автоматически регулируется в соответствии с позицией, установленной рукояткой термостата.

1 – наименее холодный режим

7 – наиболее холодный режим

Мы рекомендуем устанавливать термостат на среднюю позицию. На внутренней задней стенке холодильного отделения размещен охлаждающий элемент. Во время работы холодильника вы можете заметить на панели охлаждающего элемента иней или капельки воды, в зависимости от того, работает компрессор в данный момент или нет. Вам не стоит беспокоиться — это нормальное явление, холодильник работает исправно.

Если вы установили рукоятку термостата на сильный холод, загрузили много продуктов и часто открываете дверцу, и при этом в помещении тепло, то компрессор будет работать почти непрерывно, и зона охлаждения покроется инеем. Такой режим работы связан с повышенным расходом электроэнергии.

- Следуйте инструкции по хранению: при неправильном хранении даже самые свежие продукты быстро испортятся.
- Холодный воздух в холодильном отделении циркулирует таким образом, что более низкая температура устанавливается в нижней части отделения. Именно поэтому здесь следует хранить мясо и сыр (в емкости на полке над ящиком для фруктов и овощей).

- Помните, что вопреки общеизвестному мнению, приготовленные продукты можно хранить меньшее время, чем свежие.
- Холодильное отделение оборудовано удобными полками, высота которых может регулироваться благодаря специальным направляющим, это позволяет размещать крупные упаковки и высокие бутылки.
- Дайте пище остыть, перед тем как помещать ее в холодильник. Это позволит избежать дополнительной нагрузки на компрессор и сэкономить электроэнергию.
- Не ставьте в холодильник жидкости в емкостях без крышки во избежание повышения влажности – образующийся при этом иней делает более частой необходимость размораживания.
- Располагайте продукты так, чтобы они (или их упаковка) не касались охлаждающего элемента на внутренней задней стенке холодильника. Это может привести к порче продуктов. Кроме того, при этом увеличивается расход электроэнергии, а на продуктах и упаковках конденсируется влага.

### Что не следует хранить в холодильнике

Чеснок (распространяет запах), лук репчатый, лук порей.

Бананы (чернеют).

Цитрусовые


Картофель, корнеплоды (лучше хранить в темном сухом месте).

## РАЗМЕЩЕНИЕ И ХРАНЕНИЕ ПРОДУКТОВ В ХОЛОДИЛЬНОМ ОТДЕЛЕНИИ

Продукты	Время хранения	Размещение в холодильнике
Упакованные мясо и рыба (в полиэтиленовой пленке или пакетах)	2 или 3 дня	На полке над ящиком для овощей (самое холодное место)
Домашний сыр	3 или 4 дня	На полке над ящиком для овощей (самое холодное место)
Яйца	1 месяц	В специальных ячейках на двери
Масло, маргарин		На дверной полке
Готовые продукты и полуфабрикаты (в вакуумной упаковке)	3 или 4 дня	На любой полке
Колбасы, салями, мясо для сэндвичей, сваренные макаронные изделия, заварные кремы, пудинги, кремовые и сухие кондитерские изделия, сало, хлеб, горчица, помидоры	3 или 4 дня	На любой полке
Продукты в бутылках, молоко, напитки, йогурты		На специальных дверных полках*
Овощи и фрукты		В ящиках для овощей и фруктов

\* Для размещения больших бутылок используйте полку со скользящим разделителем бутылок

## Использование морозильного отделения

- Символ  на двери морозильника означает, что в этом отделении можно быстро замораживать свежие продукты и хранить замороженные и глубоко замороженные продукты продолжительное время.
- **Для хранения продуктов в морозильной камере** установите термостат в положение между 4 и 7.
- **Подготавливайте продукты к заморозке** в соответствии с таблицами на стр.12-15. Перед тем как замораживать свежие продукты, переложите все из отделения для заморозки под металлическую перегородку. Это необходимо для того, чтобы избежать повышения температуры уже замороженных продуктов, а также смерзания свежих и уже замороженных запасов.
- **Не замораживайте за один раз количество продуктов, превышающее по весу значения, указанные в информационной таблице**, расположенной в морозильном отделении слева внизу. Сразу после загрузки, не обращая внимания на то, что перепад температур изменится, поверните рукоятку термостата в сторону уменьшения примерно на четверть уже установленного значения. Так Вы переведете холодильник в режим замораживания. Через 24 часа продукты будут полностью заморожены. После этого переведите термостат в прежнее положение.
- Помните, что не следует замораживать повторно даже частично оттаявшие продукты: используйте их для приготовления блюд, которые следует либо употребить в течение 24 часов, либо заморозить уже приготовленными.
- При замораживании свежих продуктов не забудьте, что они не должны касаться уже замороженных продуктов.
- Старайтесь не открывать дверь морозильного отделения во время замораживания.
- Для правильного хранения и облегчения последующего размораживания размещайте продукты в морозильном отделении небольшими порциями; это способствует более быстрому и надежному замораживанию.
- В случае сбоя в электропитании не открывайте дверцу морозильного отделения. Это поможет сохранить продукты по крайней мере в течение 9–14 часов.
- Если температура в комнате меньше 14°C долгое время, морозильное отделение может не достичь температуры, необходимой для надлежащего замораживания. В этом случае срок хранения продуктов сокращается: старайтесь употребить продукты в относительно короткий срок.
- Не помещайте в морозильник полные бутылки, особенно если в них находятся плотно закупоренные шипучие или газированные напитки. Вода, расширяясь, может взорвать бутылку и повредить холодильник.
- Наполняйте ячейки для приготовления льда не более, чем на 3/4 объема.

## Хранение продуктов в морозильном отделении:

Продукты	Упаковка
Жареная говядина	алюминиевая фольга
Баранина	алюминиевая фольга
Жареная свинина	алюминиевая фольга
Жареная телятина	алюминиевая фольга
Телячья / баранья отбивная	каждый кусок в полиэтилене, затем по 4-6 кусков в алюминиевой фольге
Телячьи / бараньи котлеты	каждый кусок в полиэтилене, затем по 4-6 кусков в алюминиевой фольге
Мясной фарш	алюминиевые поддоны, закрываемые пленкой
Сердце, потроха	полиэтиленовые пакеты
Колбасные изделия	полиэтиленовые пакеты или алюминиевая фольга
Курица и индейка	алюминиевая фольга
Гусь и утка	алюминиевая фольга
Фазан, куропатка, дикая утка	алюминиевая фольга
Заяц и кролик	алюминиевая фольга
Оленина	алюминиевая фольга или полиэтиленовая пленка
Крупная рыба	алюминиевая фольга или полиэтиленовая пленка
Мелкая рыба	полиэтиленовые пакеты
Крабы	полиэтиленовые пакеты
Устрицы	алюминиевые или пластиковые поддоны, залитые соленой водой
Вареная рыба	алюминиевая фольга или полиэтиленовая пленка
Жареная рыба	полиэтиленовые пакеты

## **мясо и рыба**

<b>Время хранения до заморозки (дни)</b>	<b>Время хранения в морозильнике (ме сяцы)</b>	<b>Время и условия размораживания</b>
2-3	9-10	1 час при толщине 1 см
1-2	6	1 час при толщине 1 см
1	6	2-4 часа
1	8	1 час при толщине 1 см
	6	2-3 часа
	6	1 час при толщине 1 см
свежепроломотый	2	медленно в холодильнике
	3	не требуется
	2	6-7 часов
1-3	9	медленно в холодильнике
1-4	6	медленно в холодильнике
1-3	9	медленно в холодильнике
3-4	6	медленно в холодильнике
5-6	9	медленно в холодильнике
	4-6	медленно в холодильнике
	2-3	не требуется
	3-6	не требуется
	3	медленно в холодильнике
	12	в горячей воде
	4-6	прямо на сковороде

## Хранение продуктов в морозильном отделении:

Продукты	Приготовление	Время бланшировки (мин)
Яблоки и груши кусочками	очистить и порезать	2
Абрикосы, персики, вишня и сливы	промыть и вынуть косточки	1-2
Клубника, ежевика и малина	промыть и высушить	
Печеные фрукты	порезать и приготовить	
Фруктовые соки	помыть, порезать и выжать сок	
Цветная капуста	снять листья, порезать головки на кусочки, бланшировать в воде с лимонным соком	2
Белокачанная и брюссельская капуста	вымыть и мелко порезать	1-2
Горох	очистить и помыть	2
Французская фасоль	вымыть и разделить на дольки, если необходимо	3-4
Морковь, перец и свекла	очистить, вымыть и порезать, если необходимо	3-4
Грибы, спаржа	вымыть, почистить и порезать	3-4
Шпинат	промыть и мелко порубить	2
Овощи для супа	вымыть и мелко порезать	3

### *Другие продукты*

Хлеб

Тесто

Сметана

Масло

Вареные продукты  
или овощной суп

Яйца

## фрукты и овощи

Упаковка	Время хранения (месяцы)	Время и условия размораживания
в контейнерах (залить сиропом)	12	медленно в холодильнике
в контейнерах (залить сиропом)	12	медленно в холодильнике
в контейнерах (засыпать сахаром)	10-12	медленно в холодильнике
в контейнерах добавить 10% сахара	12	медленно в холодильнике
в контейнерах (сахар по вкусу)	10-12	медленно в холодильнике
полиэтиленовые пакеты	12	не требуется
полиэтиленовые пакеты	10-12	при комнатной температуре
полиэтиленовые пакеты	12	не требуется
полиэтиленовые пакеты	10-12	не требуется
полиэтиленовые пакеты	12	не требуется
полиэтиленовые пакеты или контейнеры	6	при комнатной температуре
полиэтиленовые пакеты	12	при комнатной температуре
полиэтиленовые пакеты	6-7	не требуется
полиэтиленовые пакеты	4	при комнатной температуре или в духовке
полиэтиленовые пакеты	6	около 10 мин при комнатной темпер., далее печь при $t^{\circ}= 100-200^{\circ}\text{C}$
в пластиковых контейнерах	6	при комнатной температуре или в холодильнике
в собственной упаковке или алюмин. фольге	6	в холодильнике
в пластиковых или стеклянных контейнерах	3-6	при комнатной температуре или в горячей воде
без скорлупы, в небольших контейнерах	10	при комнатной температуре или в холодильнике

# Советы по экономии электроэнергии

## **Правильно установите холодильник**

На расстоянии от источников тепла, в хорошо проветриваемом помещении, в соответствии с рекомендациями параграфа Установка (Вентиляция).

## **Правильно устанавливайте температуру**

Установите термостат холодильника в среднее положение. Установка излишне низкой температуры скажется только на повышении расхода электроэнергии, но не улучшит сохранность продуктов. Слишком низкая температура может повредить сохранность овощей, готового мяса и сыра.

## **Не переполняйте**

Для сохранности продуктов важна достаточная циркуляция воздуха. Переполнение продуктами мешает свободной циркуляции воздуха, правильной работе холодильника и вызывает дополнительный расход электроэнергии.

## **Держите дверцы закрытыми**

Открывайте двери только при необходимости, помните, что каждое открывание двери несколько повышает температуру внутри холодильника и на восстановление прежней температуры затрачивается электроэнергия.

## **Закрывайте плотно**

Следите за тем, чтобы уплотнительная резина на двери холодильника оставалась чистой и плотно прилегала к корпусу при закрытии, это позволит избежать утечки холодного воздуха.

## **Не помещайте горячую пищу**

Горячие продукты, помещенные в холодильник, немедленно повышают температуру на несколько градусов. Дайте остыть продуктам и посуде до комнатной температуры перед тем, как помещать их в холодильник.

## **Размораживайте морозильное отделение**

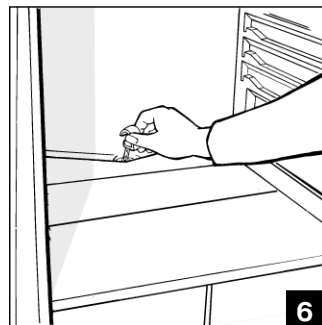
Следите за толщиной инея на стенках, при толщине инея более 5 мм необходимо разморозить морозильное отделение (см. параграф «Обслуживание и уход»).

# Обслуживание и уход

*Перед любыми операциями по уходу и обслуживанию холодильника отключайте его от электросети*

## Размораживание холодильного отделения

Холодильное отделение размораживается автоматически; конденсированная вода стекает по задней стенке через желоб в дренажное отверстие, где от тепла компрессора испаряется. Единственное, что Вам нужно делать — регулярно прочищать дренажное отверстие, расположенное позади ящиков для овощей и фруктов (рис. 6).



## Размораживание морозильного отделения

Со временем на внутренних стенках морозильного отделения нарастает иней, который следует удалять. Не используйте для этих целей металлические предметы, которые могут поцарапать защитное покрытие или, что еще хуже, нарушить герметичность системы охлаждения. Пользуйтесь пластмассовым скребком (рис. 3, Р), поставляемым вместе с холодильником. Размораживание необходимо для эффективной работы холодильника и экономии электроэнергии.

Для размораживания верхнего отделения, а это следует делать один или два раза в год, поверните рукоятку термостата на символ «●» и оставьте дверцу морозильного отделения открытой пока иней не растает. Соберите тряпочкой воду, скопившуюся на дне отделения.

Если холодильник имеет специальный дренаж, извлеките заглушку, расположенную на дне морозильного отделения. Поместите подходящую емкость объемом не менее 2 л под отверстие. Для ускорения размораживания поставьте в морозильник кастрюлю с горячей водой.

На время размораживания заверните замороженные продукты в несколько слоев газет и поместите их, по возможности, в холодное место. Поскольку повышение температуры сокращает срок хранения, старайтесь использовать эти продукты как можно раньше, даже если они снова были помещены в морозильную камеру.

Перед помещением продуктов в холодильник переведите термостат в среднее положение.

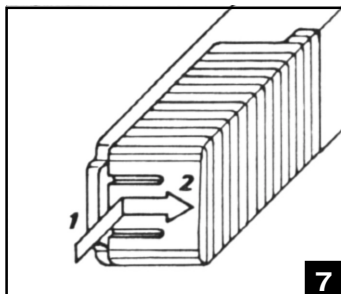
## Мойка

- Ваш холодильник произведен из гигиеничных, экологически чистых материалов. Чтобы эти свойства не были утрачены, всегда храните продукты в закрытых емкостях. Таким образом Вы избежите образования подтеков, пятен и трудноудаляемых запахов.
- Для мойки используйте только водный раствор пищевой соды. Очищайте внешние и внутренние поверхности холодильника губкой, смоченной в теплой воде с добавлением соды, которая является хорошим дезинфектором. При отсутствии соды используйте нещелочное мыло.
- Нельзя использовать абразивные чистящие порошки, отбеливатели, чистящие средства, содержащие аммиак, и растворители.
- Все съемные части промывайте в мыльной воде или в воде с порошком. Вытирайте их насухо, прежде чем поместить обратно.
- Хотя бы раз в год очищайте пылесосом или сухой щеткой конденсор (черную решетчатую панель позади холодильника). Эта операция повышает эффективность теплообмена и экономит электроэнергию.
- Если холодильник долго не используется, промойте его, вытрите насухо и оставьте дверцы открытыми во избежание образования запахов и плесени.

## Замена лампы освещения

*(данная процедура не является гарантийным ремонтом)*

Лампа расположена в задней части корпуса термостата. Перед заменой лампы отсоедините холодильник от электрической сети. Выкрутите сгоревшую лампу и замените ее новой (рис. 7), мощность которой не превышает 15 ватт.



## Устранение неисправностей

*В случае неудовлетворительной работы холодильника или неисправностей прочитайте этот раздел, прежде чем вызывать техников. Некоторые возникшие проблемы Вы можете решить сами.*

---

Обнаруженная  
неисправность

Возможные причины:

---

**Холодильник  
не работает**

- в доме отключено электричество;
- вилка плохо вставлена в розетку;
- розетка неисправна: попробуйте подключиться к другой розетке.

---

**Холодильное и  
морозильное  
отделения плохо  
охлаждают продукты**

- дверцы плохо закрыты или повреждены уплотнители;
- дверцы остаются открытыми слишком долго;
- неправильно установлен термостат;
- холодильное или морозильное отделение переполнены.

---

**Продукты  
в холодильном  
отделении слишком  
переохлаждаются**

- неправильно установлен термостат;
- продукты касаются задней стенки холодильника (она очень холодная).

---

**Постоянно работает  
мотор**

- дверцы плохо закрыты или остаются открытыми слишком долго;
- температура в помещении слишком высокая;
- неправильно установлен термостат.

---

**Холодильник  
слишком шумит  
при работе**

- хладагент издает легкий шум, даже когда компрессор не работает (это не является дефектом);
- холодильник плохо выровнен;
- холодильник касается посторонних вибрирующих и издающих шум предметов.

---

**Вода скапливается  
на дне холодильного  
отделения**

- забито дренажное отверстие для стока воды (см. рис. 6 на стр. 17).

Если после проверки холодильник не работает, или проблемы остаются, свяжитесь с сервисным центром, обслуживающим продукцию марки Ariston и при звонке сообщите следующую информацию: ♦ номер гарантийного документа (сервисной книжки, сервисного сертификата и т.п.), ♦ неисправность, ♦ модель, ♦ серийный номер, обозначенные на информационной табличке внутри холодильника (см. примеры на рис. 8).

*Не пользуйтесь услугами лиц, не уполномоченных Производителем.  
При ремонте требуйте использования оригинальных запасных частей.*

Mod. EDF 290.3 X	TK	Cod. 93081 720000	S/N 7041 71 328
220-240 V-	Hz	160 W	Max 15
Total 287	62	Freez. Capac	Class
Gross Bruto Brut	Gross Bruto Brut	Net Util Utile	Gross Bruto Brut
			Poder de Cong kg/24 h 4,5
Compr. Syst. R 134 a	Test Pressure HIGH-235		
Compr. kg 0,090	P.S-I. LOW 140		
Made in Italy 008172			

		ERF 382 X	147081870000
MADE IN ITALY		S/N 501232065	
VOL. BRUT GROSS VOL. 350	REFRIGERATEUR	CONGELATEUR I. FREEZER 125	
VOL. BRUTO cu. fl.	FRIGORIFICO cu. fl.	CONGELADOR cu. fl.	
SYSTEME A COMPRESSION	REFRIGERATEUR R134 A	CONGELATEUR R134 A	
SISTEMA K	FRIGORIFICO 0,050	FREEZER 0,085	
POUVOIR DE CONGEL. kg/24h	FUSE LINK 220-240	HZ W	CLASSE CLASS CLASS N
FREEZING CAPACITY	PODER DE CONGELACION 12	A	V ~ 50 210

8

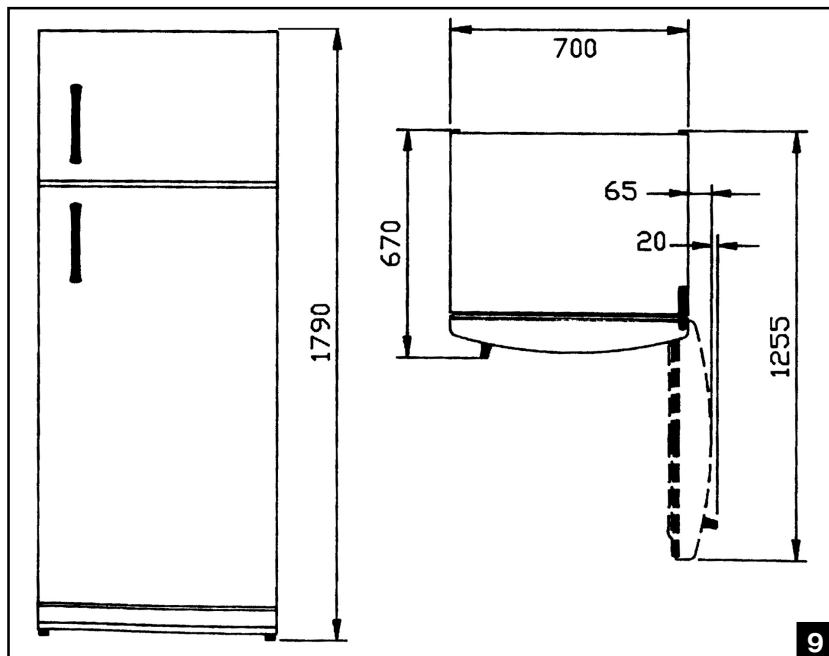
## Технические характеристики

Параметры \ Модель	В 450 VL IX D	В 450 VL IX S	В 450 VL SI S	В 450 VL SI D	В 450 VL BU D	В 450 VL BU S	В 450 VL YW D	В 450 VL YW S
<b>Цвет</b>	Нержавею- щая сталь	Нержавею- щая сталь	Сереб- ристый	Сереб- ристый	Синий	Синий	Желтый	Желтый
<b>Габариты</b>								
Высота, см	179,0							
Ширина, см	70,0							
Глубина, см	65,5							
<b>Общий объем, л</b>	413							
<b>Полезный объем, л</b>	405							
Газ в охлаждающем контуре	R 134 A							
Потребление электроэнергии за 1 год (на основе результатов стандартных испытаний), кВт	496							
Климатический класс	N — нормальный, работающий при внешних температурах 16-32°C							
	ST — субтропический, работающий при температуре 18-38°C							
Мак. потребляемая мощность, Вт	165							
Напряжение электропитания, В	220-240							
Частота электропитания, Гц	50							
Перевешиваемые двери	Нет (Прав.)	Нет (Лев.)	Нет (Лев.)	Нет (Прав.)	Нет (Прав.)	Нет (Лев.)	Нет (Прав.)	Нет (Лев.)
Индикатор включения/выключения	Нет							
Индикатор быстрой заморозки	Нет							

**ТЕХНИЧЕСКИЕ ХАРАКТЕРИСТИКИ** (продолжение)

Параметры \ Модель	В 450 VL IX D	В 450 VL IX S	В 450 VL SI S	В 450 VL SI D	В 450 VL BU D	В 450 VL BU S	В 450 VL YW D	В 450 VL YW S	
Звуковой сигнал открытия дверцы	Нет								
Вилка	Европейская								
Конденсатор	Вентилятор								
Колесики	2								
Ножки	2								
Вес нетто, кг	72								
<b>Морозильная камера</b>									
Общий объем морозильной камеры, л	93								
Полезный объем морозильной камеры, л	93								
Глубина заморозки	4								
Возможность замораживания, кг / 24 ч	5								
Время сохранения температуры в случае отключения электроэнергии	19								
Количество ячеек для льда	4								
Система охлаждения в морозильной камере	Статическая								
Скребок для льда	Есть								
Тип полок	Решетка								
Количество решеток	1								

<b>Холодильная камера</b>	
Общий объем холодильной камеры, л	320
Полезный объем холодильной камеры, л	312
Количество уровней	5
Уровень 1	Длинная полка
Уровень 2	Опрокидывающаяся полка
Уровень 3	Короткая полка
Уровень 4	Длинная полка
Уровень 5	Полка для бутылок
Количество контейнеров для сильно пахнущих продуктов	2
Цвет контейнеров	Прозрачные
Количество ячеек для яиц	1
Ограничитель для бутылок	1
Тип полок	Стекло
Количество полок	4
Количество ящиков для хранения овощей	2
Цвет ящиков	Белый
Подсветка холодильной камеры	Есть
Система охлаждения в холодильной камере	Вентилируемая



**Merloni Elettrodomestici spa**

*Срок службы*

**10 лет**

**со дня изготовления**



**ARISTON**



**INDESIT**

Производитель оставляет за собой право без предупреждения вносить изменения в конструкцию и комплектацию, не ухудшающие эффективность работы оборудования. Некоторые параметры, приведенные в этой инструкции, являются приблизительными.

Производитель не несет ответственности за незначительные отклонения от указанных величин.





ME 53

Продукция сертифицирована  
на соответствие ГОСТам:

Р МЭК 335-1-94

Р МЭК 335-2-24-94

23511-79

Р 50033-92



**ARISTON**



**INDESIT**

**Merloni** Elettrodomestici spa

Viale Aristide Merloni, 47

60044 Fabriano/Italia

Tel. (0732) 6611

**Merloni** Elettrodomestici spa

Представительство в СНГ

Россия 129233 Москва

Проспект Мира, ВВЦ Павильон 46

Тел.: (095) 961-2900

Факс: (095) 961-2919

**Двухдверные  
ХОЛОДИЛЬНИКИ / МОРОЗИЛЬНИКИ**

**B 450**

**B 450 V**

**Руководство по установке  
и эксплуатации**

