

Комбинированный холодильник / морозильник

BCS 311	BCS 312 A	BCS 332 A	BCS 333 GE
BCS 311 S	BCS 312 A S	BCS 332 A S	BCS 333 GE S

Благодарим за приобретение холодильника торговой марки Ariston. Ваш холодильник надежен и прост в эксплуатации. Внимательно прочитайте данное руководство: оно поможет Вам ознакомиться с возможностями холодильника, правилами его монтажа, использования и обслуживания.

К СВЕДЕНИЮ ПОКУПАТЕЛЯ!

В связи с тем, что конструкция холодильника постоянно совершенствуется, возможны незначительные расхождения между конструкцией и руководством по эксплуатации, не влияющие на технические характеристики оборудования.

ОГЛАВЛЕНИЕ

Безопасность — хорошая привычка	2
Установка	3
Описание:	
BCS 311, BCS 311 S	4
BCS 312 A, BCS 312 A S	6
BCS 332 A, BCS 332 A S	8
BCS 333 GE, BCS 333 GE S	10
Дисплей: описание и использование (BCS 333 GE, BCS 333 GE S)	12
Включение	15
Использование холодильного отделения	16
Использование морозильного отделения	20
Хранение продуктов в морозильном отделении	24
Советы по экономии электроэнергии	27
Аварийные сигналы и визуальные предупреждения (BCS 333 GE, BCS 333 GE S)	28
Обслуживание и уход	29
Устранение неисправностей	32
Аксессуары и профессиональные средства по уходу за бытовой техникой	34
Краткие технические характеристики	36

Безопасность — хорошая привычка

Ваш холодильник изготовлен в соответствии с международными стандартами безопасности (EN 60). За удовлетворение требований электробезопасности Великобритании холодильник был отмечен маркой соответствия (IMQ). Оборудование отвечает требованиям ЕС (директива ЕС 87/308 от 02.06.89) о предотвращении и устранении радиопомех.

1. Холодильник разработан для использования внутри помещений. Ни при каких обстоятельствах не используйте оборудование на улице.
2. Холодильник должен использоваться в домашних условиях для замораживания свежих продуктов и хранения замороженных и свежих продуктов в соответствии с инструкциями данного руководства.
3. Не касайтесь оборудования мокрыми или сырыми руками. Не пользуйтесь холодильником босиком.
4. Не используйте для подключения холодильника удлинители и тройники. Если холодильник установлен между предметами мебели, убедитесь, что провод не перекручен и не пережат.
5. Никогда не тяните за провод или за сам холодильник, чтобы отсоединить его от розетки. Это очень опасно.
6. Не касайтесь внутренних охлаждающих элементов холодильника, особенно влажными руками, чтобы не получить местное обморожение. Не берите в рот кубики льда, вынутые из морозильного отделения — Вы можете обжечься.
7. Перед выполнением любых работ по мойке или обслуживанию отсоедините холодильник от сети, вынув вилку из розетки. Имейте в виду, что установки термостата в положение «0» (для моделей BGS 333 GE, BGS 333 GE S — **ON/OFF – ВКЛ./ВЫКЛ.**) недостаточно для полного отключения электропитания холодильника.
8. Прежде чем избавиться от старого холодильника необходимо сломать или снять с него запирающие приспособления, чтобы обезопасить детей, которые могут закрыть себя внутри во время игры.
9. При возникновении нестандартной ситуации, отключите холодильник от сети и позвоните в авторизованный сервисный центр, телефон которого напечатан в гарантийном документе (сервисном сертификате, сервисной книжке). Перед звонком в сервисный центр прочитайте раздел «Устранение неисправностей». Возможно Вы сами решите возникшую проблему. Не пытайтесь самостоятельно чинить холодильник, если требуется вмешательство в его внутренние компоненты.
10. Если необходимо заменить питающий кабель, обратитесь в авторизованный сервисный центр (при подсоединении кабеля должны использоваться специальные инструменты).
Запрещается изменение конструкции холодильника и вмешательство лиц, не уполномоченных производителем на гарантийный ремонт.

11. Не используйте электроприборы, предназначенные для приготовления пищи, для ее хранения в холодильнике, если это не рекомендовано производителем.
12. По окончании эксплуатационного срока холодильника необходимо позаботиться об его утилизации. Ваш холодильник содержит циклопентановый газ в изоляционной пене и, возможно, изобутан (R600) в охлаждающем контуре – в последнем случае Вам необходимо связаться с местной организацией, ответственной за утилизацию.

Установка

Правильная установка необходима для обеспечения надежной работы холодильника и сокращения потребляемой им электроэнергии.

Вентиляция

Компрессор и конденсирующий генератор холодильника в процессе работы нагреваются, поэтому в помещении, где устанавливается холодильник, необходимо обеспечить достаточную вентиляцию. Оборудование должно быть установлено в проветриваемом помещении с нормальной влажностью.

Не располагайте вблизи источников тепла

Не устанавливайте холодильник в местах прямого попадания солнечных лучей, а также рядом с радиаторами, печами, духовками и т.п.

Подсоединение к электросети и заземление

Перед подключением к электросети убедитесь, что напряжение сети соответствует данным, указанным в табличке характеристик оборудования (расположена слева внизу холодильника, рядом с ящиком для овощей и фруктов) и розетка заземлена в соответствии с действующими требованиями электробезопасности. Не используйте многогнездовые розетки и переходники.

Холодильник должен быть установлен таким образом, чтобы Вы всегда имели доступ к розетке.

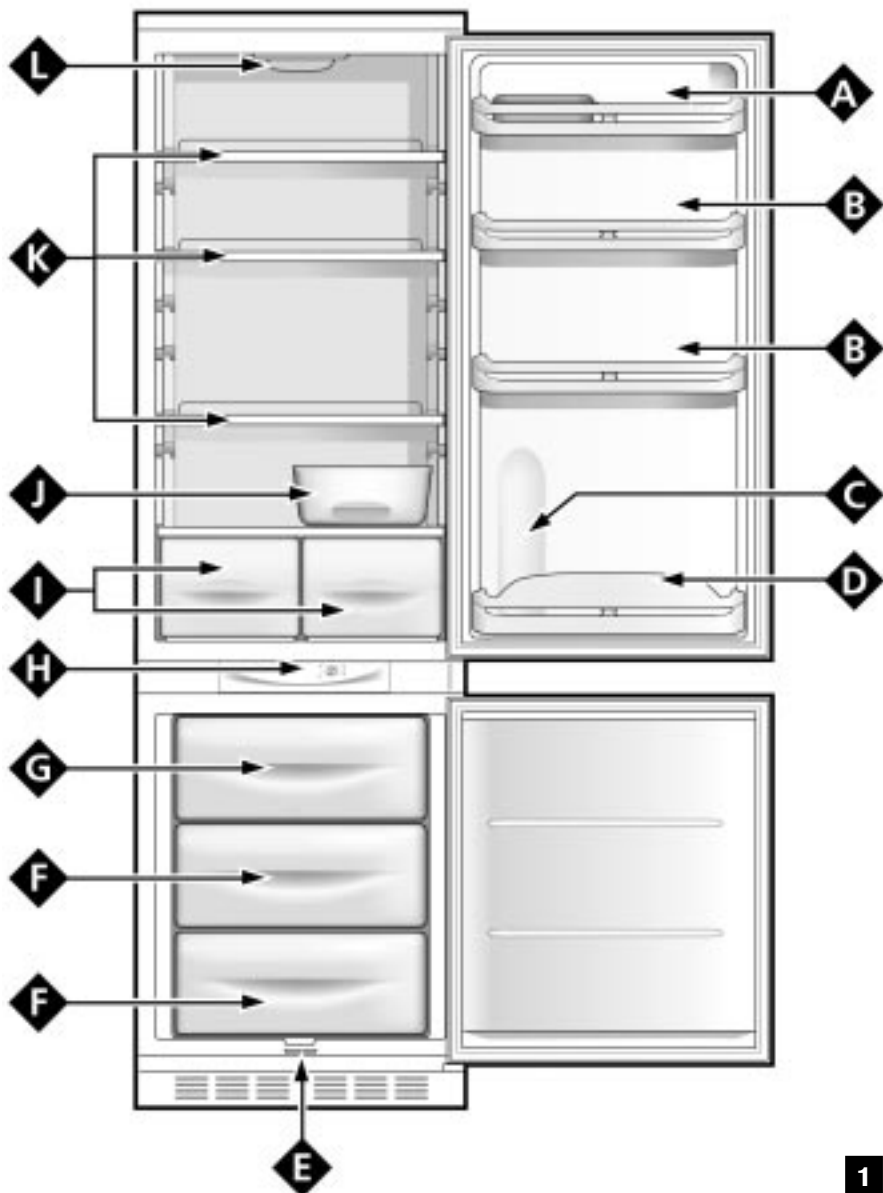
Розетка

Розетка должна выдерживать полную электрическую нагрузку холодильника, которая указана в табличке характеристик оборудования.

Оборудование, подключенное с нарушением требований безопасности бытовых приборов большой мощности, изложенных в данной инструкции, является потенциально опасным. Производитель не несет ответственности за ущерб здоровью и собственности, если он вызван несоблюдением указанных норм установки.

Описание

BCS 311, BCS 311 S



- A** Съемная дверная полка с крышкой, лотком для яиц и закрытой емкостью для масла
- B** Съемные дверные полки для разных продуктов
- C** Отделение для 2-литровой бутылки
- D** Съемная дверная полка для бутылок
- E** Дренажная система для отвода оттаявшей воды из морозильного отделения
- F** Отделения для хранения замороженных продуктов
- G** Отделение для замораживания свежих продуктов и хранения замороженных продуктов

H Рукоятка термостата

Рукоятка термостата позволяет регулировать температуру в холодильном и морозильном отделениях.

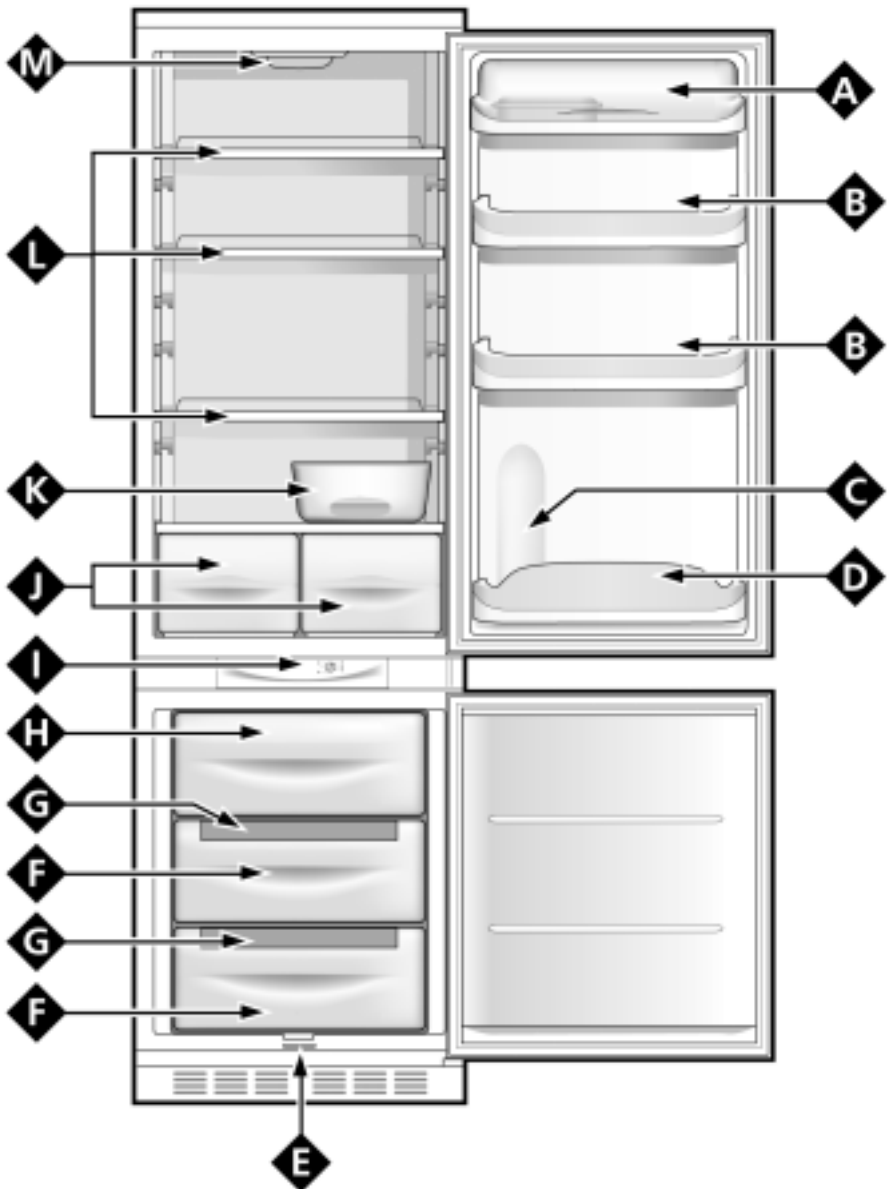
Возможны следующие установки:

- 0** холодильник выключен;
- 1** минимальное охлаждение;
- 5** максимальное охлаждение.



- I** Ящики для хранения овощей и фруктов
- J** Контейнер для хранения мяса/сыра
- K** Съемные полки, регулируемые по высоте
- L** Освещение холодильного отделения

BCS 312 A, BCS 312 A S



- A** Съемная дверная полка с крышкой, лотком для яиц и закрытой емкостью для масла
- B** Съемные дверные полки для разных продуктов
- C** Отделение для 2-литровой бутылки
- D** Съемная дверная полка для бутылок
- E** Дренажная система для отвода оттаявшей воды из морозильного отделения
- F** Отделения для хранения замороженных продуктов
- G** Формы для льда
- H** Отделение для замораживания свежих продуктов и хранения замороженных продуктов

I **Рукоятка термостата**

Рукоятка термостата позволяет регулировать температуру в холодильном и морозильном отделениях.

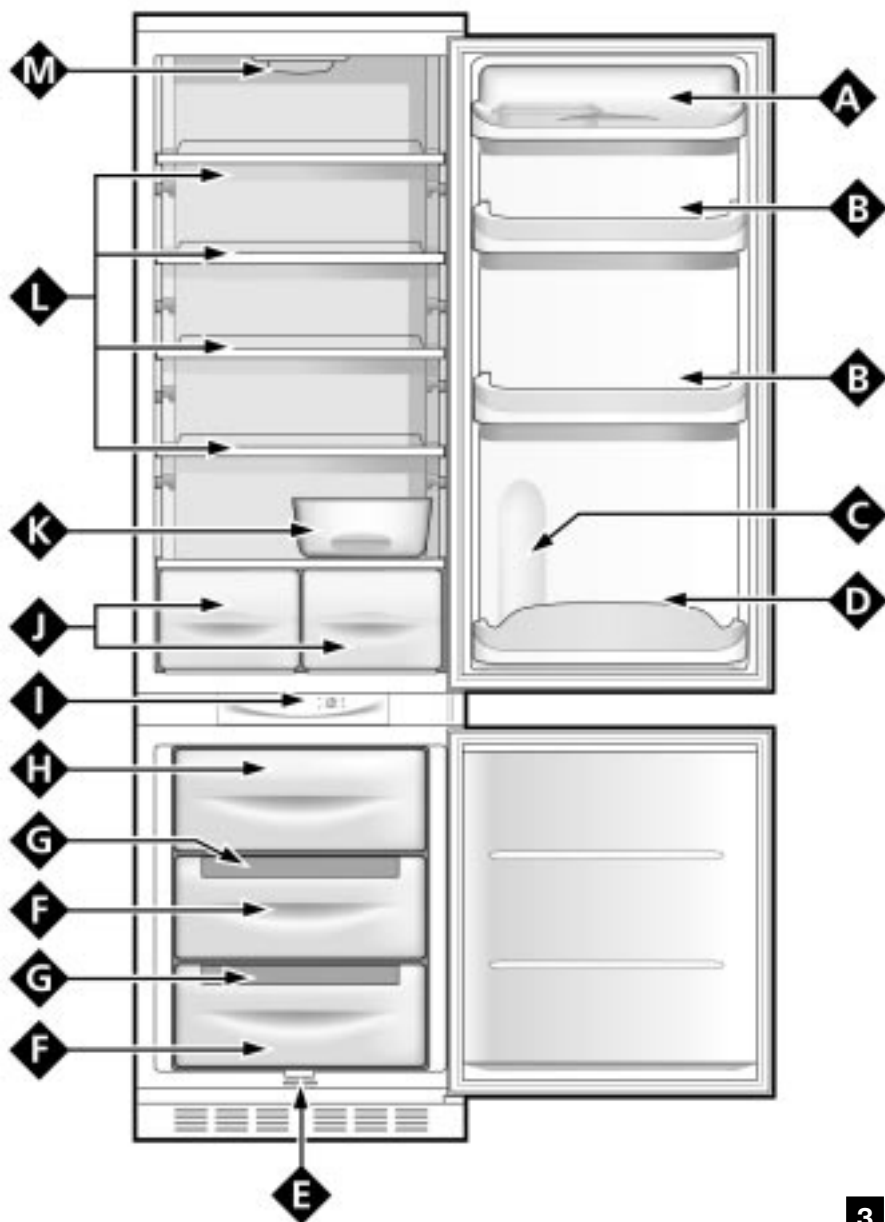
Возможны следующие установки:

- 0** холодильник выключен;
- 1** минимальное охлаждение;
- 5** максимальное охлаждение.



- J** Ящики для хранения овощей и фруктов
- K** Контейнер для хранения мяса/сыра
- L** Съемные полки, регулируемые по высоте
- M** Освещение холодильного отделения

BCS 332 A, BCS 332 A S



- A** Съемная дверная полка с крышкой, лотком для яиц и закрытой емкостью для масла
- B** Съемные дверные полки для разных продуктов
- C** Отделение для 2-литровой бутылки
- D** Съемная дверная полка для бутылок
- E** Дренажная система для отвода оттаявшей воды из морозильного отделения
- F** Отделения для хранения замороженных продуктов
- G** Формы для льда
- H** Отделение для замораживания свежих продуктов и хранения замороженных продуктов

I **Рукоятка термостата**

Рукоятка термостата позволяет регулировать температуру в холодильном и морозильном отделениях.

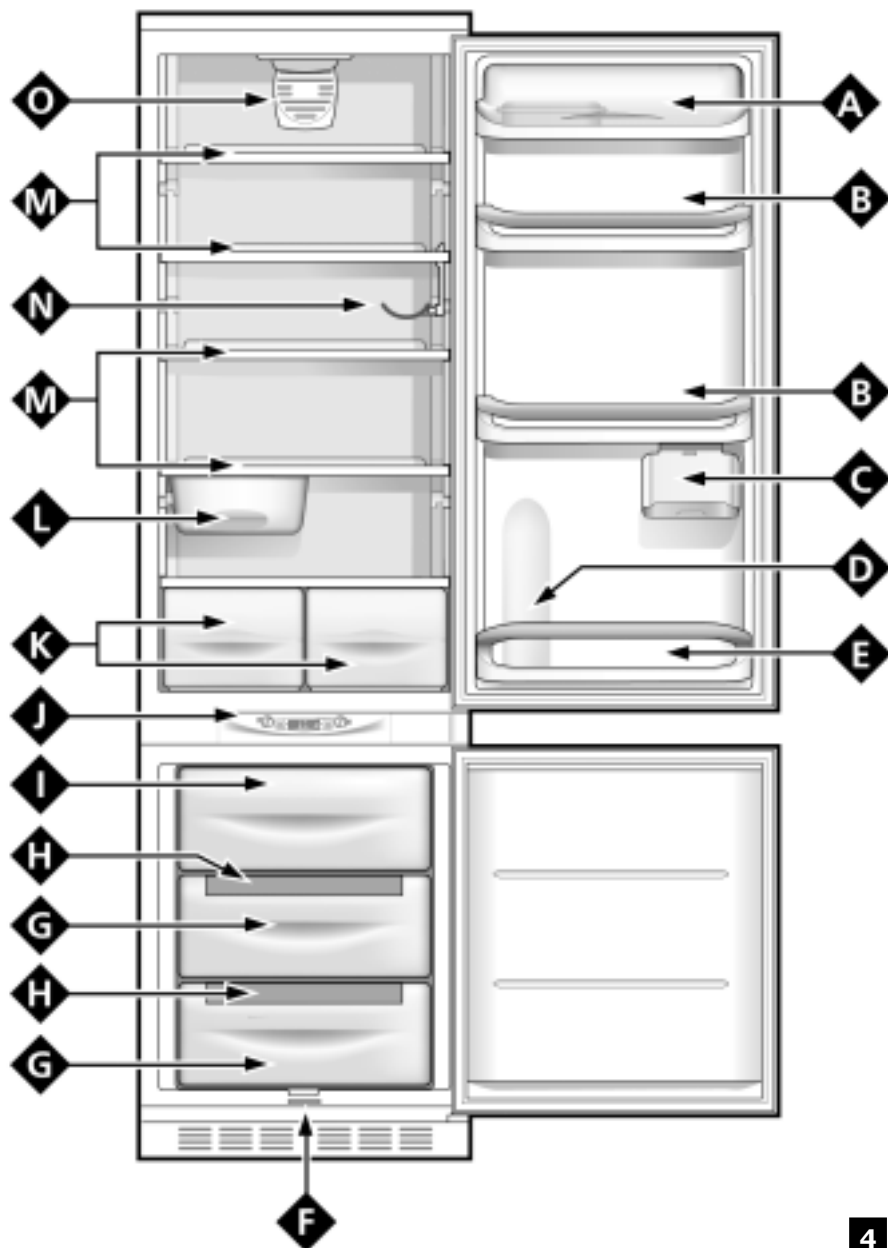
Возможны следующие установки:

- 0** холодильник выключен;
- 1** минимальное охлаждение;
- 5** максимальное охлаждение.



- J** Ящики для хранения овощей и фруктов
- K** Контейнер для хранения мяса/сыра
- L** Съемные полки, регулируемые по высоте
- M** Освещение холодильного отделения

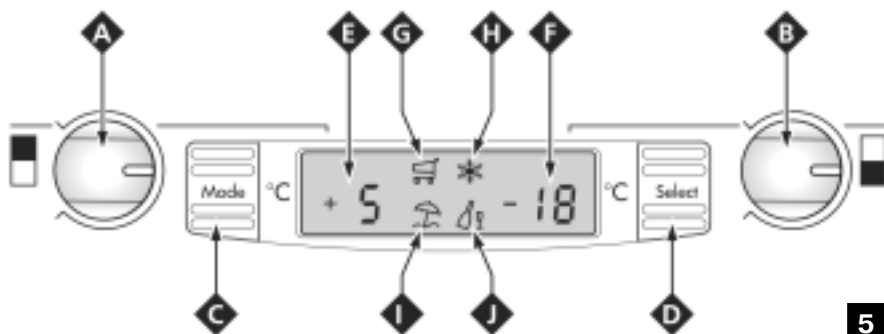
BCS 333 GE, BCS 333 GE S



- A** Съемная дверная полка с крышкой, лотком для яиц и закрытой емкостью для масла
- B** Съемные дверные полки для разных продуктов
- C** Подвесная полка
- D** Отделение для 2-литровой бутылки
- E** Съемная дверная полка для бутылок
- F** Дренажная система для отвода оттаявшей воды из морозильного отделения
- G** Отделения для хранения замороженных продуктов
- H** Формы для льда «ESY ICE»
- I** Отделение для замораживания свежих продуктов и хранения замороженных продуктов
- J** Дисплей
- K** Ящики для хранения овощей и фруктов
- L** Контейнер для хранения мяса/сыра
- M** Съемные полки, регулируемые по высоте
- N** Откидная полка
- O** «A.I.R. System» (Ariston Integrated Refrigeration – Интегрированная система охлаждения Аристон)

Дисплей: описание и использование

BCS 333 GE, BCS 333 GE S



A Рукоятка включения/выключения холодильного отделения

Эта рукоятка позволяет включать / выключать холодильное отделение и устанавливать в нем рабочую температуру.

B Рукоятка включения/выключения морозильного отделения и холодильника

Эта рукоятка позволяет полностью включать / выключать холодильник (холодильное и морозильное отделение) и устанавливать в морозильном отделении рабочую температуру.

C Кнопка РЕЖИМ

Этой кнопкой осуществляется на дисплее доступ к различным установкам / функциям и выключению аварийных сигналов.

D Кнопка ВЫБОР

Кнопка служит для выбора на дисплее различных установок / функций и выключения сигналов тревоги.

E Дисплей: индикатор холодильного отделения

Показывает температуру холодильного отделения или состояние — холодильное отделение «Выключено» («OFF»).

F Дисплей: индикатор морозильного отделения

Показывает температуру морозильного отделения или состояние оборудования — холодильник «Выключен» («OFF»).

G Дисплей: функция **SUPER COOL**

Показывает состояние (функция не активизирована, выбрана или возможен выбор) функции **SUPER COOL** (быстрое охлаждение холодильного отделения).

H Дисплей: функция **SUPER FREEZE**

Показывает состояние (функция не активизирована, выбрана или возможен выбор) функции **SUPER FREEZE** (быстрое замораживание).

I Дисплей: функция **HOLIDAY**

Показывает состояние (функция не активизирована, выбрана или возможен выбор) функции **HOLIDAY** (установка оптимальных температур при минимальном энергопотреблении во время длительного отсутствия потребителя).

J Дисплей: функция **ICE PARTY**

Показывает состояние (функция не активизирована, выбрана или возможен выбор) функции **ICE PARTY** (максимально быстрое охлаждение бутылок и подача их к столу в специальных ведерках, предназначенных для поддержания полученной холодной температуры).

Установка температуры:

Если отделение выключено, слово **OFF** появится в соответствующем месте на дисплее (**E** — для холодильного и **F** — для морозильного отделения). Если отделение включено, дисплей показывает установленную в нем температуру. Чтобы ее изменить, вращайте соответствующую рукоятку (**A** — для холодильного, **B** — для морозильного отделений).

Диапазон устанавливаемых температур: от **+2** до **+8°C** — в холодильном отделении и от **-18** до **-26°C** — в морозильном отделении. Температуру в обоих случаях можно увеличивать или уменьшать с шагом в **1°C**.

При использовании функции **HOLIDAY** невозможно регулировать температуру, но оборудование автоматически устанавливает наилучший для этой ситуации температурный режим: **+12°C** — для холодильного отделения (если оно используется) и **-18°C** для морозильного отделения.

Использование функций:



Функция в рабочем режиме.



Функция выбрана (рамка символа мигает).



Возможен выбор функции (рамка символа горит).

Нажимайте неоднократно кнопку **РЕЖИМ «С»**, пока не загорится красная рамка функции, которую Вы хотите задействовать: красная рамка показывает, что функция была выбрана и готова к включению или отключению.

Теперь Вы можете, используя кнопку **ВЫБОР «D»**, активизировать функцию или отключить ее.

ПРИМЕЧАНИЕ: если Вы не подтвердите свой выбор в течение 5 секунд нажатием кнопки **ВЫБОР «D»**, дисплей снова отобразит ранее установленную функцию, показывая, что новые изменения не были сделаны.

Функция **SUPER COOL** связана с холодильным отделением, и когда оно выключено, функция вообще недоступна. Другие функции предусматривают вероятность создания конфликтной ситуации (например, когда функции **HOLIDAY** и **SUPER FREEZE** задействуются совместно), в этом случае учитывается приоритет начальной установки.

Исключением является функция **SUPER FREEZE**, которая действует в двойном режиме (см. гл. «Использование морозильного отделения»).

Включение

Важно: после транспортировки установите холодильник вертикально и подождите не менее 3-х часов до подключения его к электрической сети. Это необходимо для правильной работы холодильника.

Перед использованием промойте холодильник изнутри раствором пищевой соды в теплой воде и вытрите насухо.

BCS 311, BCS 311 S, BCS 312 A, BCS 312 A S, BCS 332 A, BCS 332 A S

После включения вилки в розетку удостоверьтесь, что горит освещение холодильника, и затем поверните рукоятку термостата в положение «3». Через несколько часов Вы можете закладывать свежие продукты в холодильное отделение и замороженные продукты — в морозильное отделение.

BGS 333 GE, BGS 333 GE S

Система защиты компрессора

Ваш холодильник оборудован системой защиты компрессора. Эта система предотвратит немедленный старт компрессора после включения холодильника в сеть, не волнуйтесь – компрессор автоматически начнет работать примерно через 8 минут. Система защиты компрессора будет срабатывать каждый раз после отключения электроэнергии (например, вследствие перебоев в электроснабжении или при отключении оборудования для обслуживания и ухода). После подключения оборудования к сети удостоверьтесь, что дисплей включен.

Морозильное отделение

Когда Вы включаете оборудование, поворачивая рукоятку **В** (ВКЛ. / ВЫКЛ.) по часовой стрелке к требуемой рабочей температуре морозильного отделения, мы рекомендуем с помощью функции **SUPER FREEZE** ускорить охлаждение отделения. При достижении оптимальной температуры функция будет дезактивизирована, и вы сможете поместить в отделение замороженные продукты.

Холодильное отделение

Когда Вы включаете холодильное отделение, поворачивая рукоятку **А** по часовой стрелке к требуемой рабочей температуре, мы рекомендуем ускорить охлаждение отделения с помощью функции **SUPER COOL**: через несколько часов Вы сможете поместить продукты в холодильное отделение.

Использование холодильного отделения

BCS 311, BCS 311 S, BCS 312 A, BCS 312 A S, BCS 332 A, BCS 332 A S

Температура внутри холодильного отделения автоматически регулируется в соответствии с позицией, установленной рукояткой термостата.

1 – наименее холодный режим;

5 – наиболее холодный режим.

Мы рекомендуем устанавливать термостат в среднюю позицию.

Для того, чтобы увеличить пространство, оптимизировать расположение продуктов и улучшить видимость внутри отделения зона охлаждения расположена на задней панели холодильного отделения. Во время работы холодильника панель может покрываться инеем или каплями воды в зависимости от того, работает компрессор в данный момент или нет. Не беспокойтесь, это совершенно нормально.

Если рукоятка термостата установлена на сильный холод, в холодильник загружено много продуктов, и при этом в помещении тепло, то холодильник будет работать почти непрерывно, и зона охлаждения покроеется инеем. Такой режим работы связан с повышенным расходом электроэнергии.

Во избежание подобной ситуации просто установите рукоятку термостата на меньшую позицию, чтобы холодильник разморозился автоматически.

Размещение и хранение продуктов в холодильном отделении

Продукты	Срок хранения	Размещение в холодильнике
Упакованное мясо и рыба (в полиэтиленовой пленке или пакетах)	2 / 3 дня	На полке над ящиком для овощей (самое холодное место)
Сыр	3 / 4 дня	На полке над ящиком для овощей (самое холодное место)
Яйца	1 месяц	В специальных ячейках на дверце
Масло, маргарин		На любой полке
Приготовленные продукты и полуфабрикаты (в вакуумной упаковке)	3 / 4 дня	На любой полке
Колбасы, салями, мясо для сэндвичей, сваренные макаронные изделия, заварные кремы, пудинги, кремовые и сухие кондитерские изделия, хлеб, помидоры	3 / 4 дня	На любой полке
Продукты в бутылках, молоко, напитки, йогурты		На специальных дверных полках
Овощи и фрукты		В ящиках для овощей и фруктов

Что не следует хранить в холодильнике

Чеснок (распространяет запах), лук репчатый, лук порей.

Бананы (чернеют).

Цитрусовые

Картофель, корнеплоды (лучше хранить в темном сухом месте).

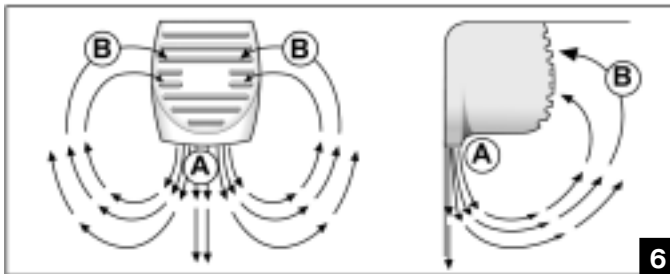
BGS 333 GE, BGS 333 GE S

Температура в холодильнике автоматически регулируется в соответствии с установками, произведенными на дисплее. Однако мы рекомендуем устанавливать среднюю температуру (+5°C).

«A.I.R. System»

Холодильное отделение оборудования оснащено «A.I.R. System» («Интегрированной системой охлаждения Аристон») (см. рис. 6), которая позволяет достигать оптимального режима хранения продуктов и, в то же время, упрощает процесс использования холодильника благодаря следующим функциям:

- *Быстрое восстановление температуры:* после открывания дверцы внутренняя температура возвращается к оптимальному значению быстрее, улучшая режим хранения продуктов.
- *Ровное распределение температуры:* теперь возможно помещать любые продукты на любые полки.
- *Высокий уровень влажности:* увеличивает срок хранения продуктов.



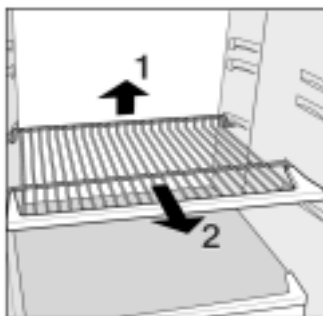
A – выдуваемый воздух, охлаждающийся в контакте с холодной панелью;

B – втягиваемый нагретый воздух.

Когда в холодильное отделение загружается много продуктов, используйте функцию **SUPER COOL** (см. гл. об использовании дисплея) для быстрого достижения оптимального рабочего состояния. По истечении необходимого времени функция отключится автоматически.

Для всех моделей

- Соблюдайте инструкции, касающиеся максимального срока хранения продуктов. Никакие продукты, даже самые свежие, не могут храниться неограниченно долго.
- Холодный воздух в холодильном отделении циркулирует таким образом, что более низкая температура устанавливается в нижней части отделения. Именно поэтому здесь следует хранить мясо и сыр (в контейнере на полке над ящиком для фруктов и овощей).
- Вопреки распространенному мнению, готовые продукты не хранятся дольше, чем сырые.
- Не ставьте в холодильник жидкости в емкостях без крышки во избежание повышения влажности – образующийся при этом иней делает более частой необходимость размораживания.
- Пищевые контейнеры (пластиковые или стеклянные), а также продукты располагайте так, чтобы они не касались охлаждающей зоны на задней панели холодильника. Это может привести к порче продуктов, увеличению расхода электроэнергии и способствовать образованию конденсата (на продуктах, емкостях и т.п.).
- Дайте пище остыть, перед тем как помещать ее в холодильник. Это позволит избежать дополнительной нагрузки на компрессор и сэкономить электроэнергию.
- Холодильное отделение оборудовано удобными съемными полками (рис. 7), высота которых может регулироваться благодаря специальным направляющим, что позволяет размещать продукты и пищевые емкости больших размеров.



**BCS 311, BCS 311 S,
BCS 312 A, BCS 312 A S,
BCS 332 A, BCS 332 A S**

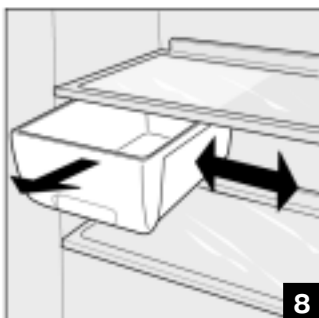
7



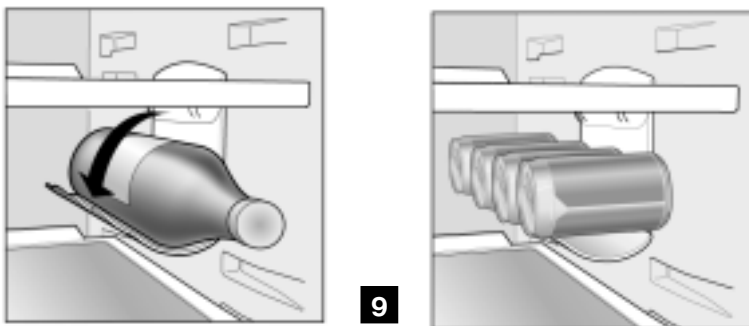
BGS 333 GE, BGS 333 GE S

Только для мод. BGS 333 GE, BGS 333 GE S

- Чтобы использовать контейнер для мяса/сыра снимите и выньте его с полки. Для оптимизации места контейнер можно передвинуть в сторону (рис. 8).



- Боковая подставка может использоваться для горизонтального хранения бутылки или нескольких банок (2-4). Если подставка не используется, ее можно отогнуть вверх, увеличив тем самым используемое пространство в холодильнике (рис. 9).



Использование морозильного отделения

- Подготавливая продукты для заморозки, примите во внимание рекомендации раздела «Хранение продуктов в морозильном отделении» (см. стр. 22-25).
- При замораживании свежих продуктов учтите, что они не должны прикасаться к ранее замороженным. Поместите замораживаемые продукты в верхнее отделение, где температура достигает -18°C , — значения идеального для правильной заморозки. Помните, что правильность сохранения продуктов зависит от скорости их замораживания.
- Не открывайте дверцу морозильного отделения во время замораживания.
- Максимальное количество продуктов, которое может быть ежедневно заморожено, указано в информационной табличке, расположенной внизу слева от ящиков для овощей и фруктов.
- Для оптимального замораживания и последующего оттаивания продуктов разделите их на небольшие порции, что обеспечит быстрое и ровное замораживание. Указывайте на упаковках их содержимое и дату замораживания.
- Для увеличения используемой площади в морозильном отделении Вы можете удалить центральную секцию и поместить продукты прямо на испаритель. После загрузки продуктов проверьте, чтобы дверца плотно закрывалась.
- В случае сбоев в электропитании не открывайте дверцу морозильного отделения. Это предотвратит возрастание температуры в отделении и поможет сохранить продукты в замороженном состоянии примерно в течение 9–14 часов.
- Не помещайте в морозильное отделение наполненные жидкостью бутылки — они легко могут лопнуть, так как жидкость при замерзании увеличивается в объеме.
- Наполняйте ячейки для льда не более чем на 3/4 объема.
- Если температура в помещении ниже 14°C продолжительное время, морозильное отделение может не достичь температуры, необходимой для надлежащего замораживания. В результате срок хранения продуктов будет сокращен.

Только для мод. BGS 333 GE, BGS 333 GE S

- Перед первым использованием морозильного отделения, или после перерыва в пользовании, Вы можете замораживать продукты только после того, как морозильное отделение проработало некоторое время (установка МАХ). Когда оборудование уже включено, замораживание может быть произведено 2 способами:
1. Для небольшого количества, не превышающего максимальный объем, указанный в табличке, активизируйте на дисплее функцию **SUPER FREEZE** (см. гл. «Дисплей: описание и использование») **на 24 часа** и поместите в отделение продукты для замораживания. Чтобы задействовать функцию, нажимайте неоднократно кнопку **РЕЖИМ «С»**, пока символ **SUPER FREEZE** не начнет мигать, и затем нажмите кнопку **ВЫБОР «D»**, чтобы активизировать функцию . Через 24 часа или, как только оптимальные температуры будут достигнуты, функция быстрого замораживания автоматически отключится.
 2. Для замораживания большого количества продуктов, (вплоть до максимальной загрузки, указанной в табличке), активизируйте на дисплее функцию **SUPER FREEZE** (см. гл. «Дисплей: описание и использование») **на 48 часов**. Чтобы задействовать функцию, нажимайте неоднократно кнопку **РЕЖИМ «С»**, пока символ **SUPER FREEZE** не начнет мигать, и затем удерживайте нажатой кнопку **ВЫБОР «В»** более 3-х секунд, чтобы удостовериться в активизации функции (символ  начнет мигать медленно). Через 24 часа символ функции перестанет мигать и будет гореть постоянно. Теперь Вы можете складывать продукты для замораживания. Через следующие 24 часа функция отключится автоматически.

Быстрое охлаждение напитков

Благодаря специальной функции **ICE PARTY**, у Вас больше не будет проблем с нахождением разбитых бутылок, помещенных для охлаждения в морозильное отделение (жидкости при замораживании расширяются и увеличиваются в объеме). При работе этой функции оборудование звуковым сигналом подскажет, когда следует достать бутылку из отделения. Чтобы отключить звуковой сигнал, просто нажмите кнопку **ВЫБОР «D»**.

Для хранения бутылки в морозильном отделении используйте эргономичное ведерко (входит в комплект поставки оборудования); помимо ускорения охлаждения, ведерко можно использовать при сервировке стола — благодаря специальным ручкам ведерко можно перенести на стол и держать в нем охлажденную бутылку.

ПРЕДУПРЕЖДЕНИЕ: всегда храните ведерко для бутылок внутри морозильного отделения (даже, когда у Вас нет бутылок для охлаждения) — только это гарантирует получение низкой температуры жидкости за короткий промежуток времени.

Хранение продуктов в морозильном отделении:

Продукты	Упаковка
Жареная говядина	алюминиевая фольга
Баранина	алюминиевая фольга
Жареная свинина	алюминиевая фольга
Жареная телятина	алюминиевая фольга
Телячи / свиные отбивные	каждый кусок в полиэтилене, затем по 4-6 кусков в алюминиевой фольге
Телячи / бараньи котлеты	каждый кусок в полиэтилене, затем по 4-6 кусков в алюминиевой фольге
Мясной фарш	алюминиевые поддоны, покрытые пленкой
Сердце, потроха	полиэтиленовые пакеты
Колбасные изделия	полиэтиленовая пленка или алюминиевая фольга
Курица и индейка	алюминиевая фольга
Гусь и утка	алюминиевая фольга
Фазан, куропатка, дикая утка	алюминиевая фольга
Заяц и кролик	алюминиевая фольга
Оленина	алюминиевая фольга или полиэтиленовая пленка
Крупная рыба	алюминиевая фольга или полиэтиленовая пленка
Мелкая рыба	полиэтиленовые пакеты
Крабы	полиэтиленовые пакеты
Устрицы	алюминиевые или пластиковые поддоны, залитые соленой водой
Вареная рыба	алюминиевая фольга или полиэтиленовая пленка
Жареная рыба	полиэтиленовые пакеты

мясо и рыба

Время хранения до заморозки (дни)	Время хранения в морозильнике (ме сяцы)	Время и условия размораживания
2-3	9-10	не требуется
1-2	6	не требуется
1	6	не требуется
1	8	не требуется
	6	не требуется
	6	не требуется
свежепромоленный	2	медленно в холодильнике
	3	не требуется
	2	по мере необходимости
1-3	9	очень медленно в холодильнике
1-4	6	очень медленно в холодильнике
1-3	9	очень медленно в холодильнике
3-4	6	очень медленно в холодильнике
5-6	9	очень медленно в холодильнике
	4-6	очень медленно в холодильнике
	2-3	не требуется
	3-6	не требуется
	3	очень медленно в холодильнике
	12	в горячей воде
	4-6	прямо на сковороде

Хранение продуктов в морозильном отделении:

Продукты	Приготовление	Время бланшировки (мин)
Яблоки и груши	очистить и порезать кусочками	2
Абрикосы, персики, вишня и сливы	промыть и вынуть косточки	1-2
Клубника, ежевика и малина	промыть и высушить	
Печеные фрукты	порезать и приготовить и подавить	
Фруктовые соки	помыть, порезать и выжать сок	
Цветная капуста	снять листья, порезать головки на кусочки, бланшировать в воде с лимонным соком	2
Белокачанная и брюссельская капуста	вымыть и мелко порезать	1-2
Горох	очистить и помыть	2
Французская фасоль	вымыть и разделить на дольки, если необходимо	3-4
Морковь, перец и свекла	очистить, вымыть и порезать, если необходимо	3-4
Грибы, спаржа	вымыть, почистить и порезать	3-4
Шпинат	промыть и мелко порубить	2
Овощи для супа	вымыть и мелко порезать	3

Другие продукты

Хлеб

Тесто

Сметана

Масло

Вареные продукты
или овощной суп

Яйца

фрукты и овощи

Упаковка	Время хранения (месяцы)	Время и условия размораживания
в контейнерах (залить сиропом)	12	медленно в холодильнике
в контейнерах (залить сиропом)	12	медленно в холодильнике
в контейнерах (засыпать сахаром)	10-12	медленно в холодильнике
в контейнерах добавить 10% сахара	12	медленно в холодильнике
в контейнерах (сахар по вкусу)	10-12	медленно в холодильнике
полиэтиленовые пакеты	12	не требуется
полиэтиленовые пакеты	10-12	при комнатной температуре
полиэтиленовые пакеты	12	не требуется
полиэтиленовые пакеты	10-12	не требуется
полиэтиленовые пакеты	12	не требуется
полиэтиленовые пакеты или контейнеры	6	при комнатной температуре
полиэтиленовые пакеты	12	при комнатной температуре
полиэтиленовые пакеты	6-7	не требуется
полиэтиленовые пакеты	4	при комнатной температуре и в духовке
полиэтиленовые пакеты	6	около 10 мин при комнатной темпер., печь при $t^{\circ}= 100-200^{\circ}\text{C}$
в пластиковых контейнерах	6	при комнатной температуре или в холодильнике
в собственной упаковке или алюмин. фольге	6	в холодильнике
в пластиковых или стеклянных контейнерах	3-6	при комнатной температуре или в горячей воде
без скорлупы, в небольших контейнерах	10	при комнатной температуре или в холодильнике

Формы для льда

Эта новая концепция форм для льда – эксклюзивный патент Merloni.

Расположение форм в верхней части секций морозильника гарантирует большую эргономичность и чистоту: лед теперь не соприкасается с продуктами, помещенными в морозильное отделение; кроме того, исключено проливание воды при наполнении форм (также заливное отверстие форм имеет крышку).

Инструкции по использованию (рис. 10)

Заполните форму водой через специальное отверстие до указанного уровня (MAX WATER LEVEL), не допуская перелива: заполнение водой выше максимального уровня приведет к формированию льда, который будет мешать извлечению кубиков льда.

При использовании чрезмерного количества воды, Вам придется подождать, пока лед растает, опорожнить форму и заполнить ее водой снова.

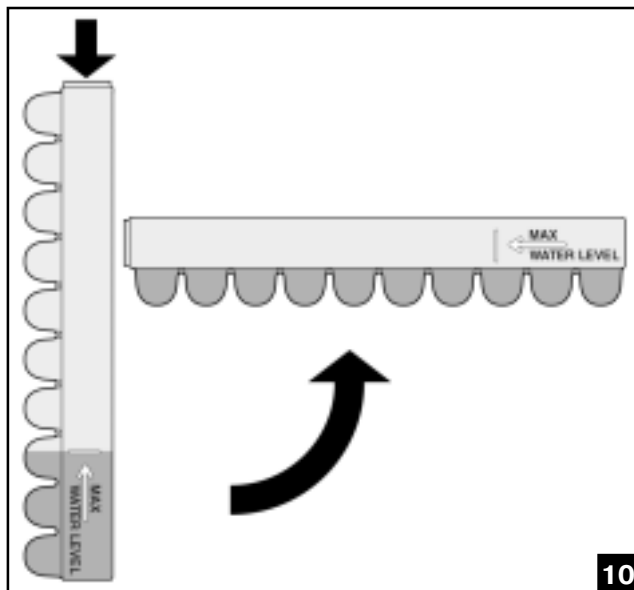
Как только Вы заполнили форму для льда водой через обозначенное отверстие, поверните форму на 90°. Благодаря сообщающимся отделениям вода заполнит ячейки, после этого закройте заливное отверстие крышкой и поместите форму на внутреннюю поверхность дверцы морозильного отделения.

Как только лед образовался, все что Вы должны сделать — это постучать формой о твердую поверхность, чтобы кубики льда вышли из ячеек и высыпались через заливное отверстие. Для облегчения извлечения кубиков намочите внешнюю сторону формы.

Предупреждение:

перед заполнением формы для льда водой обязательно убедитесь, что форма пуста и в ней нет остатков льда.

Минимальное время, требуемое для приготовления льда — приблизительно 8 часов.



10

Советы по экономии электроэнергии

Правильно установите холодильник

Установите вдали от источников тепла и прямого попадания солнечных лучей, в хорошо проветриваемом помещении.

ФАКТИЧЕСКОЕ ЭНЕРГОПОТРЕБЛЕНИЕ ОБОРУДОВАНИЯ ЗАВИСИТ ОТ СПОСОБА ЕГО ЭКСПЛУАТАЦИИ И РАЗМЕЩЕНИЯ.

Тестирование энергопотребления было проведено для стандартной установки этого оборудования — в кухонном модуле глубиной 560 мм.

Правильно устанавливайте температуру

Устанавливайте термостат на средние значения. Установка слишком низкой температуры может привести к порче продуктов и излишнему расходу электроэнергии.

Не переполняйте

Помните, что для надлежащего хранения продуктов необходима хорошая циркуляция воздуха. Переполнение холодильника препятствует свободной циркуляции воздуха и перегружает компрессор.

Закрывайте дверцы

Открывайте холодильник только при необходимости. При каждом открывании дверцы происходит потеря холодного воздуха. Для восстановления необходимой температуры компрессор работает дольше, расходуя больше электроэнергии.

Проверяйте уплотнители на дверцах

Поддерживайте уплотнители на дверцах в чистом состоянии, проверяйте чтобы они плотно прилегали к дверцам – это предотвратит просачивание холодного воздуха.

Не помещайте горячую пищу

Емкость с горячей пищей, помещенная в холодильник, сразу увеличит в нем температуру на несколько градусов. Всегда охлаждайте пищу до комнатной температуры перед помещением ее в холодильник.

Проверяйте толщину инея на стенках холодильника

При нарастании слишком толстого слоя инея немедленно разморозьте холодильник (см. гл. «Обслуживание и уход»).

Аварийные сигналы и визуальные предупреждения

Только для мод. BGS 333 GE, BGS 333 GE S

Аварийный сигнал – открыта дверца

Если дверца холодильника остается открытой более 2-х минут, лампа внутри отделения начнет мигать; через несколько секунд прозвучит аварийный сигнал. Чтобы его выключить, просто закройте дверцу или нажмити кнопку **ВЫБОР «D»**. Если дверца остается открытой более 4-х минут, лампочка начнет мигать чаще.

Аварийный сигнал – перегревание морозильного отделения

1. О перегревании морозильного отделения (например, при мгновенном сбое электропитания), просигнализирует звук зуммера и появится сообщение на дисплее (**A1**). Чтобы предотвратить пере замораживание продуктов, в морозильном отделении будет держаться температура 0°C, позволяющая Вам использовать продукты в течение 24-х часов или приготовить их, а потом заморозить. Вы можете отключить звуковой сигнал, просто нажав кнопку **ВЫБОР «D»**. Чтобы вернуться к нормальному рабочему режиму и отменить сообщение на дисплее, необходимо выключить оборудование и включить его снова вращением рукоятки OFF/ON (ВКЛ./ВЫКЛ.) **«B»**.
2. Если температура в морозильном отделении продолжает чрезмерно расти, звуковой сигнал раздастся снова и другое сообщение (**A2**) появится на дисплее, предупреждая об опасном состоянии перегревания. Мы рекомендуем проверить состояние продуктов, возможно их придется выбросить. В любом случае продукты нельзя замораживать повторно, исключая заранее приготовленные. Чтобы предотвратить пере замораживание продуктов, в морозильном отделении будет держаться температура 0°C. Вы можете отключить звуковой сигнал, просто нажав кнопку **ВЫБОР «D»**. Чтобы вернуться к нормальному рабочему режиму и отменить сообщение на дисплее, необходимо выключить оборудование и включить его снова вращением рукоятки OFF/ON (ВКЛ./ВЫКЛ.) **«B»**.

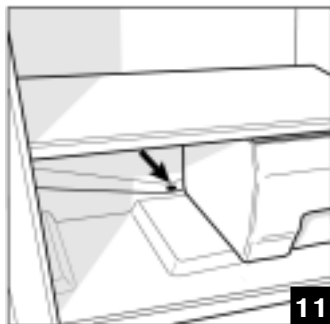
Обслуживание и уход

Перед любыми операциями по уходу и обслуживанию оборудования выключите его и отключите от электросети*

Не используйте для «ускорения» размораживания какие-либо механические инструменты и предметы, если они не рекомендованы изготовителем.

Как разморозить холодильник

Холодильное отделение размораживается автоматически; конденсированная вода стекает по желобу на задней стенке в дренажное отверстие, где от тепла компрессора испаряется. Единственное, что Вам нужно делать — регулярно проверять и чистить дренажное отверстие, расположенное за ящиками для овощей и фруктов (рис. 11).



Как разморозить морозильное отделение

— Со временем на внутренних стенках морозильного отделения нарастает иней, который следует удалять специальным пластмассовым скребком, поставляемым вместе с холодильником (не используйте ножи или металлические предметы).

— При толщине инея более 15 мм (для BGS 333 GE, BGS 333 GE S — более 5 мм) следует разморозить морозильное отделение.

На время размораживания заверните замороженные продукты в несколько слоев газет и поместите их в холодильное отделение или другое холодное место. Оставьте дверцу морозильного отделения открытой пока иней полностью не растает. Для ускорения размораживания поместите в морозильное отделение кастрюлю с горячей водой.

* **BCS 311, BCS 311 S, BCS 312 A, BCS 312 A S, BCS 332 A, BCS 332 A S:** переведите рукоятку термостата в позицию «0».

BGS 333 GE, BGS 333 GE S: переведите рукоятку OFF/ON (ВКЛ./ВЫКЛ.) «В» в положение OFF (ВЫКЛ.). Если Вы не сделаете это, оборудование может перейти в аварийный режим (это не обозначение какой-либо аномалии). Чтобы вернуться в обычный рабочий режим выключите оборудование и включите его снова вращением рукоятки OFF/ON (ВКЛ./ВЫКЛ.) «В».

Отключайте оборудование от сети, когда на дисплее появляются сообщения OFF (ВЫКЛ.) для обоих отделений (см. стр. 12, рис. 5: E, F).

BCS 311, BCS 311 S, BCS 312 A, BCS 312 A S, BCS 332 A, BCS 332 A S:

поверните рукоятку термостата в положение «0» (рис. 12).

BGS 333 GE, BGS 333 GE S:

За день до размораживания морозильного отделения включите функцию **SUPER FREEZE** («быстрое замораживание») в 24-часовом режиме; продукты будут подвергнуты дополнительной «экстра-заморозке». Через 24 часа функция замораживания отключится автоматически, но Вы сами можете выключить ее вращением рукоятки OFF/ON (ВКЛ./ВЫКЛ.) «В».

ПРЕДУПРЕЖДЕНИЕ: это действие отключает оборудование целиком, включая морозильное отделение.

Для всех моделей:

Оборудование оснащено системой, позволяющей собирать оттаявшую воду в емкость, которую следует поместить у его подножия, как показано на рис 13.

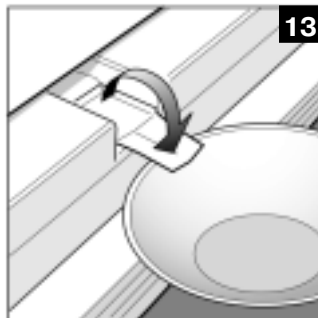
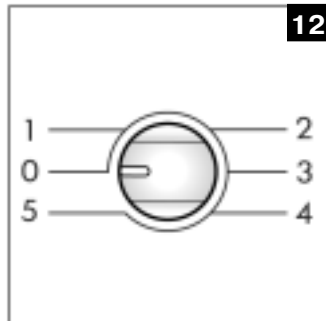
Вымойте и тщательно высушите камеры перед повторным включением оборудования.

BGS 333 GE, BGS 333 GE S:

Помните, что мотор начнет работать примерно через 8 минут после включения холодильника в сеть.

Функция «HOLIDAY».

Плесень и неприятные запахи, образующиеся в холодильнике, когда Вы им долго не пользуетесь, больше не являются проблемой: просто активизируйте с дисплея функцию **HOLIDAY**. Таким образом вместе с ограничением расхода энергии температура в холодильном отделении поддерживается в пределах 12°C (Вы можете хранить, например, свою косметику) и холодильник работает при минимальном установочном значении, что существенно для сохранения продуктов.



Мойка

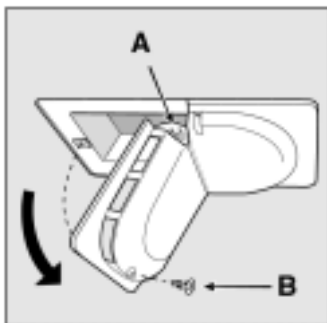
- Ваш холодильник произведен из гигиеничных, экологически чистых материалов. Чтобы эти свойства не были утрачены, всегда храните продукты в закрытых емкостях и используйте Поглотитель запахов для холодильника из серии фирменных профессиональных средств «Забота о доме» (код 082037).
- Холодильник следует периодически мыть. Не используйте для мойки холодильника абразивы, отбеливатели, стиральные порошки и мыло. Рекомендуется использовать для мойки внешних и внутренних поверхностей холодильника и съемных частей антибактериальное Средство по уходу за холодильником из серии фирменных профессиональных средств «Забота о доме» (код 082066). Также внешние и внутренние поверхности холодильника можно очищать губкой, смоченной в теплой воде с добавлением соды, которая является хорошим дезинфектором. При отсутствии соды используйте нейтральное моющее средство для посуды.
- Пыль может скапливаться на задней панели холодильника и препятствовать его нормальной работе. Пропылесосьте осторожно заднюю стенку холодильника, используя подходящие насадки.
- Если вы не собираетесь использовать холодильник продолжительное время, вымойте его изнутри, высушите и оставьте дверь приоткрытой, чтобы избежать образования неприятного запаха и плесени.

Замена лампы освещения

(данная процедура не является гарантийным ремонтом)

Перед заменой лампы отсоедините холодильник от электрической сети. Выкрутите сгоревшую лампу и замените ее новой, мощность которой не превышает 15 ватт.

Чтобы извлечь лампу **A**, удалите центральный винт **B** на задней части колпака лампы (рис. 14).



14

Устранение неисправностей

В случае неудовлетворительной работы холодильника или неисправностей прочитайте этот раздел, прежде чем вызывать техников. Некоторые возникшие проблемы Вы можете решить сами.

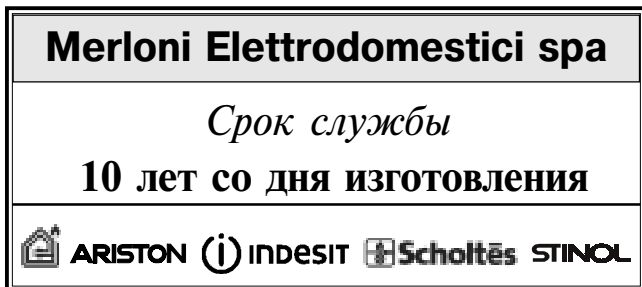
Обнаруженная неисправность	Возможные причины:
Холодильник не работает / не включается дисплей (BGS 333...)	<ul style="list-style-type: none">• в доме отключено электричество;• вилка плохо вставлена в розетку;• розетка неисправна: попробуйте подключиться к другой розетке.
Не запускается мотор (BGS 333...)	<ul style="list-style-type: none">• прошло ли 8 минут после включения оборудования? <p>Эта модель оснащена системой защиты мотора, запускающей его только спустя 8 минут после включения оборудования.</p>
Холодильное и морозильное отделения плохо охлаждаются продукты	<ul style="list-style-type: none">• дверцы плохо закрыты или повреждены уплотнители;• дверцы остаются открытыми слишком долго;• неправильно установлен термостат;• холодильное / морозильное отделение переполнены.
Продукты в холодильном отделении слишком переохлаждаются	<ul style="list-style-type: none">• неправильно установлен термостат;• продукты касаются задней стенки холодильника (она очень холодная).
Постоянно работает мотор	<ul style="list-style-type: none">• дверцы плохо закрыты или остаются открытыми слишком долго;• температура в помещении слишком высокая;• неправильно установлен термостат;• BGS 333 GE, BGS 333 GE S: активизированы функции SUPER COOL и/или SUPER FREEZE и/или ICE PARTY
Холодильник слишком шумит при работе	<ul style="list-style-type: none">• хладагент издает легкий шум, даже когда компрессор не работает (это не является дефектом);• холодильник плохо выровнен;• холодильник установлен между мебелью (другими объектами), которые вибрируют и издают шум.
Вода скапливается на дне холодильного отделения	<ul style="list-style-type: none">• забито дренажное отверстие для стока воды (см. с. 29, <i>рис. 11</i>).

Если после проверки оборудование не работает, или проблемы остаются, свяжитесь с авторизованным сервисным центром, обслуживающим продукцию марки Ariston и при звонке сообщите следующую информацию: ♦ номер гарантийного документа (сервисной книжки, сервисного сертификата и т.п.), ♦ неисправность, ♦ модель, ♦ серийный номер, обозначенные на информационной табличке внутри холодильника (см. примеры на *рис. 15*).



15

*Не пользуйтесь услугами лиц, не уполномоченных Производителем.
При ремонте требуйте использования оригинальных запасных частей.*



Производитель оставляет за собой право без предупреждения вносить изменения в конструкцию и комплектацию, не ухудшающие эффективность работы оборудования. Некоторые параметры, приведенные в этой инструкции, являются приблизительными.

Производитель не несет ответственности за незначительные отклонения от указанных величин.

Компания «Merloni Elettrodomestici»,
производитель бытовой техники торговых марок
Ariston, Indesit, Stinol,
настоятельно рекомендует использовать
для ухода за Вашей бытовой техникой
средства и аксессуары профессиональной серии
«Забота о доме»



Фирменные средства по уходу за бытовой техникой от производителя

Вы можете ознакомиться с полным каталогом серии профессиональных аксессуаров и средств «Забота о доме» и получить информацию в Авторизованных сервисных центрах (адреса и телефоны указаны в гарантийном документе); на сайте www.merloni.ru

по телефонам Справочной службы компании «Merloni Elettrodomestici»

в Москве: (095) 974-6280
в Санкт-Петербурге: (812) 118-8055
в Киеве: (044) 253-9319
в Екатеринбурге: (3432) 659-058

Серия включает в себя полный спектр средств по уходу за:		
Посудомоечной машиной:	• Средство для очистки и дезинфекции	(082082)
	• Ополаскиватель	(082064)
	• Соль	(082075)
	• Дезодорант	(082072)
Стиральной и посудомоечной машиной:	• Средство для удаления накипи	(082074)
Плитой:	• Средство по уходу за конфорками и решетками	(082080)
	• Средство по уходу за стеклокерамической поверхностью	(082067)
	• Средство по уходу за духовкой	(082065)
Холодильником:	• Средство по уходу за холодильником	(082066)
	• Поглотитель запахов	(082037)
Микроволновой печию:	• Средство по уходу за микроволновой печью	(082070)
ДЛЯ ДОМА:		
	• Средство по уходу за кастрюлями и сковородами	(082062)
	• Средство по уходу за нержавеющей сталью	(082071)
	• Средство по уходу за деревянными поверхностями	(082081)
	• Средство по уходу за алюминием и пластиком	(082083)
	• Средство по уходу за цветными металлами и сплавами	(082063)
	• Средство по уходу за стеклами и зеркалами	(082068)
	• Защита ткани от пятен	(082069)
АКСЕССУАРЫ ДЛЯ ТЕХНИКИ:		
Плита	• Скребок для очистки стеклокерамической поверхности	(136366)
	• Дополнительные решетки и противни для духовки	
	• Стекланные крышки для рабочих поверхностей	
	• Грили и барбекю для рабочих поверхностей	
	• Самоочищающиеся панели для духовки	
	• Устройство принудительной вентиляции для охлаждения внешних поверхностей духовки	
	• Защитный экран для рабочей поверхности	
Холодильник:	• Дополнительные контейнеры для хранения продуктов	
Стиральная и посудомоечная машины, водонагреватели:	• Магнитный смягчитель воды Calblock	(076120)
Стиральная и посудомоечная машины:	• Сливные и заливные шланги	
	• Установочные комплекты	
	• Антисифоны	
	• Фильтры	
Вытяжка:	• Универсальные фильтры из полиэстера с индикатором заполнения	
	• Угольные фильтры	
АКСЕССУАРЫ ДЛЯ КУХНИ:		
	• Направляющие, крючки и полки из нержавеющей стали	
	• Сервировочный столик	

Краткие технические характеристики

Холодильник - морозильник BCS 311

- эстетика STYLE
- полезный объем холодильного отделения 210 л
- полезный объем морозильного отделения 67 л
- замораживание 8 кг / сутки
- размеры (ВхШхГ), см: 176,7х54х55

Холодильник - морозильник BCS 312 A EU

- эстетика EcoTECH
- полезный объем холодильного отделения 210 л
- полезный объем морозильного отделения 67 л
- замораживание 8 кг / сутки
- класс энергопотребления A
- 3 стеклянные полки
- полочка для 4 банок / 1 бутылки
- отделения для льда Easy Ice
- размеры (ВхШхГ), см: 176,7х54х55

Холодильник - морозильник BCS 332 A

- эстетика EcoTECH
- полезный объем холодильного отделения 226 л
- полезный объем морозильного отделения 67 л
- замораживание 8 кг / сутки
- класс энергопотребления A
- отделения для льда Easy Ice
- размеры (ВхШхГ), см: 185,1х54х55

Холодильник - морозильник BCS 333 GE

- эстетика CLASS
- система A.I.R. (холодильное отделение)
- система NO FROST (морозильное отделение)
- полезный объем холодильного отделения 226 л
- полезный объем морозильного отделения 46 л
- замораживание 7 кг / сутки
- жидкокристаллический дисплей ARISTON-DIGITAL
- отдельная регулировка температуры холодильного и морозильного отделений
- 4 стеклянные полки
- размеры (ВхШхГ), см: 185,1х54х55

Продукция
СЕРТИФИЦИРОВАНА



ME 53
ME 60

 **ARISTON**  **INDESIT**  **Schottès** **STINOL**

Производитель:

Merloni Elettrodomestici spa

Юридический адрес:

Виале А. Мерлони, 47
60044 Фабриано (АН), Италия
Тел. (0732) 6611

Продавец:

Merloni International Business S.A.

Юридический адрес:

Центр Галлерея, 2, Виа Кантонале,
6928 Манно, Швейцария

*Адрес и телефоны
для контактов:*

Россия 129233 Москва
Проспект Мира, ВВЦ (бывш. ВДНХ)
Павильон 46

Тел.: (095) 961-2900
Факс (095) 961-2919
974-6279

<http://www.ariston.ru>



Комбинированный холодильник / морозильник

BCS 311
BCS 311 S
BCS 312 A
BCS 312 A S
BCS 332 A
BCS 332 A S
BCS 333 GE
BCS 333 GE S

Руководство по установке и эксплуатации



ME 53
ME 60