

*Уважаемый пользователь!*

*Благодарим за приобретение холодильника торговой марки Ariston.*

*Ваш холодильник, сделанный по современной технологии,  
прошел тщательную проверку качества.*

*Внимательно прочитайте данное руководство: оно поможет Вам  
использовать холодильник с наибольшей эффективностью.*



## Оглавление

<i>Технология «No frost»</i>	3
<i>Безопасность — хорошая привычка</i>	3
<i>Установка и подключение</i>	4-5
<i>Описание</i>	5-7
<i>Инструкции по эксплуатации</i>	8-9
<i>Рабочие предупреждения</i>	10
<i>Использование холодильного отделения</i>	10
<i>Использование морозильного отделения</i>	11-12
<i>Обслуживание и уход</i>	13
<i>Во время отпуска</i>	13
<i>Устранение неисправностей</i>	14

### **Прочтите внимательно**

Перед использованием холодильника внимательно прочитайте инструкции по безопасности и эксплуатации.

Всегда держите это руководство под рукой в качестве справочника для разрешения проблем, которые могут возникнуть в процессе работы холодильника.

### **Предупреждения**

Выполняйте все предупреждающие указания по работе холодильника.

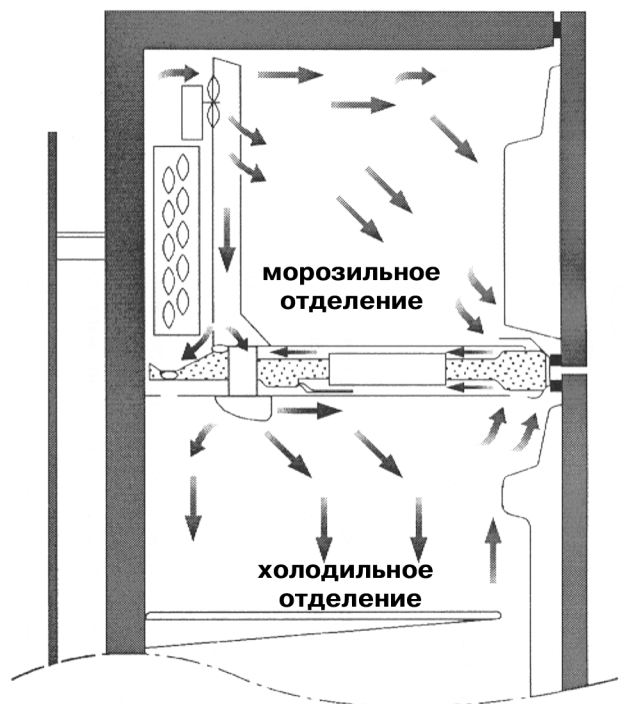
### **Следуйте инструкциям**

Во время использования холодильника следуйте всем инструкциям данного руководства.

## Технология «No-frost»

Все традиционные холодильники, которые не оснащены технологией No-frost, должны на время прекращать работу для размораживания снега и льда, образовавшихся внутри морозильного отделения. Однако вынимание пищевых продуктов, которые нужно сохранять холодными, вытирание оттаявших продуктов и пролитая вода — все это превращается в неприятности. В дополнение ко всему обледенение внутри морозильника отрицательно сказывается на охлаждающих показателях оборудования.

Теперь холодильники, изготовленные по технологии No-frost, являются определенным решением этих проблем. Воздух внутри холодильника постоянно рециркулирует с помощью вентилятора, который оставляет за собой сырой и теплый воздух благодаря испарителю позади отделения глубокой заморозки. Сухой и охлажденный воздух проходит в холодильное и морозильное отделения из многих точек, формируя однородное распределение и распространение воздуха (рис.).



Таким образом, в холодильниках No-frost исключается снего- и льдообразование, они остаются внутри сухими и холодными даже в самые жаркие летние дни.

## Безопасность — хорошая привычка

1. Холодильник разработан для использования внутри помещений. Ни при каких обстоятельствах не используйте оборудование на улице.
2. Холодильник должен использоваться в домашних условиях для замораживания свежих продуктов и хранения замороженных продуктов в соответствии с инструкциями данного руководства.
3. Не касайтесь оборудования мокрыми или сырыми руками. Не пользуйтесь холодильником босиком.
5. Не используйте для подключения холодильника удлинители и тройники. Если холодильник установлен между предметами мебели, убедитесь, что провод не перекручен и не прижат. Производитель не несет ответственности за возгорания, произошедшие из-за использования тройников и удлинителей, а также соединительного кабеля, сечение которого не соответствует потребляемой мощности. При установке холодильника необходимо проверить соответствие характеристик сети и оборудования.
6. Не тяните провод, чтобы вынуть вилку из розетки: это очень опасно.

7. Не касайтесь внутренних охлаждающих поверхностей холодильника, особенно если Ваши руки мокрые или сырые, не кладите в рот куски льда, только что вынутые из морозильника — так можно получить местное обморожение.
8. Перед выполнением любых операций по мойке или обслуживанию, отсоедините холодильник от сети.
9. Прежде чем избавиться от старого холодильника необходимо сломать или снять с него запирающие приспособления, чтобы обезопасить детей, которые могут закрыть себя внутри во время игры.
10. При возникновении нестандартной ситуации отключите холодильник от сети и позвоните в сервисный центр, телефон которого напечатан в гарантийном документе (сервисном сертификате, сервисной книжке) Перед звонком в сервисный центр прочитайте раздел «Устранение неисправностей».
11. Запрещается изменение конструкции холодильника и вмешательство лиц, не уполномоченных производителем на гарантийный ремонт.

## Установка и подключение

После распаковки холодильника выполните процедуры, перечисленные ниже. В случае обнаружения возможных проблем, например, связанных с транспортировкой оборудования, позвоните в сервисный центр Ariston.

1. Установите все полки и аксессуары, упакованные вместе для предотвращения повреждения во время транспортировки, в предназначенные для них места.
2. Во время упаковки и транспортировки на холодильнике может накапливаться пыль. Сначала очистите внутреннюю часть и аксессуары холодильника раствором питьевой соды в слегка теплой воде. (Одна чайная ложка питьевой соды на ковшик воды). Затем ополосните чистой водой и вытрите.
3. Лампы, которыми оснащены холодильное и морозильное отделения, должны гореть каждый раз при открытой дверце холодильника.
4. Поверните рукоятку морозильного отделения в позицию **MAX** и дайте холодильнику проработать незагруженным в течение нескольких часов. Холодильное и морозильное отделения будут охлаждены в течение этого периода. Затем загружайте продукты.
5. Не устанавливайте холодильник вблизи источников тепла (печей, радиаторов) и в местах прямого попадания солнечных лучей. Тепло может неблагоприятно влиять на пластмассовые и электрические компоненты холодильника.
6. При размещении холодильника оставьте свободным расстояние: от его боковых сторон — не менее 5 см, от задней стороны холодильника — не менее 2 см. Если холодильник устанавливается под навесной мебелью, над холодильником должно быть оставлено не менее 25 см свободного пространства.
7. Для вашей собственной безопасности, используйте для подключения оборудования вилку, имеющую заземление. Обратитесь к квалифицированному электрику, если вилка не заземлена или не подходит к розетке. **Изготовитель не несет ответственности за возможные травмы потребителя и повреждения холодильника, вызванные отсутствием заземления.**

8. Удостоверьтесь, что напряжение сети соответствует данным, указанным в табличке характеристик оборудования, расположенной в холодильном отделении. Подсоедините питающий кабель с заземленной вилкой, выдерживающей токовую нагрузку в 10 А.

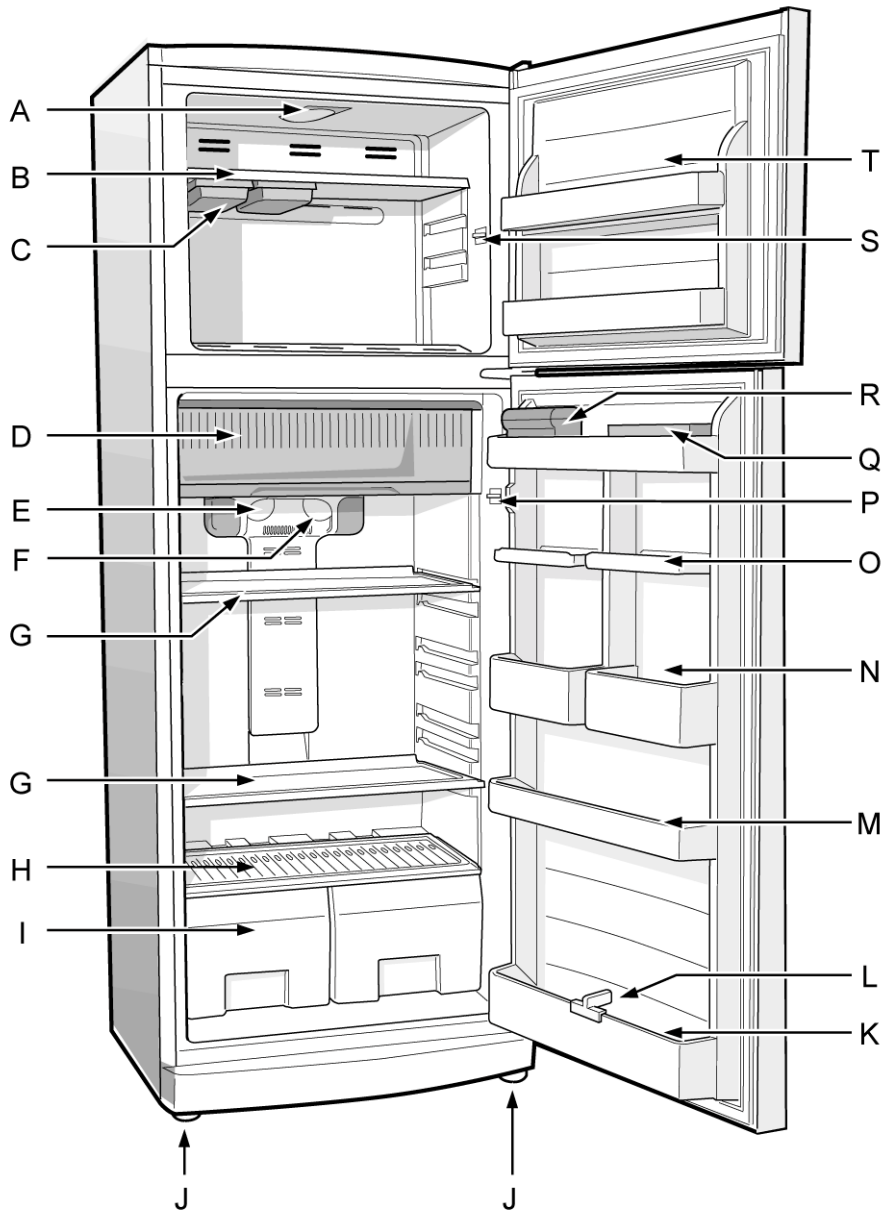
### Регулировка ножек холодильника

Ваш холодильник оборудован 4 колесами, которые облегчают размещение, передвижение и чистку оборудования.

Вы можете легко блокировать передние колеса, повернув ножки перед ними налево, чтобы предотвратить любое нежелательное движение холодильника. Таким образом будет исключено движение холодильника назад и вперед во время открывания или закрывания двери и достигнута большая устойчивость оборудования. Для чистки или передвижения холодильника передние колеса можно разблокировать, повернув ножки перед ними направо.

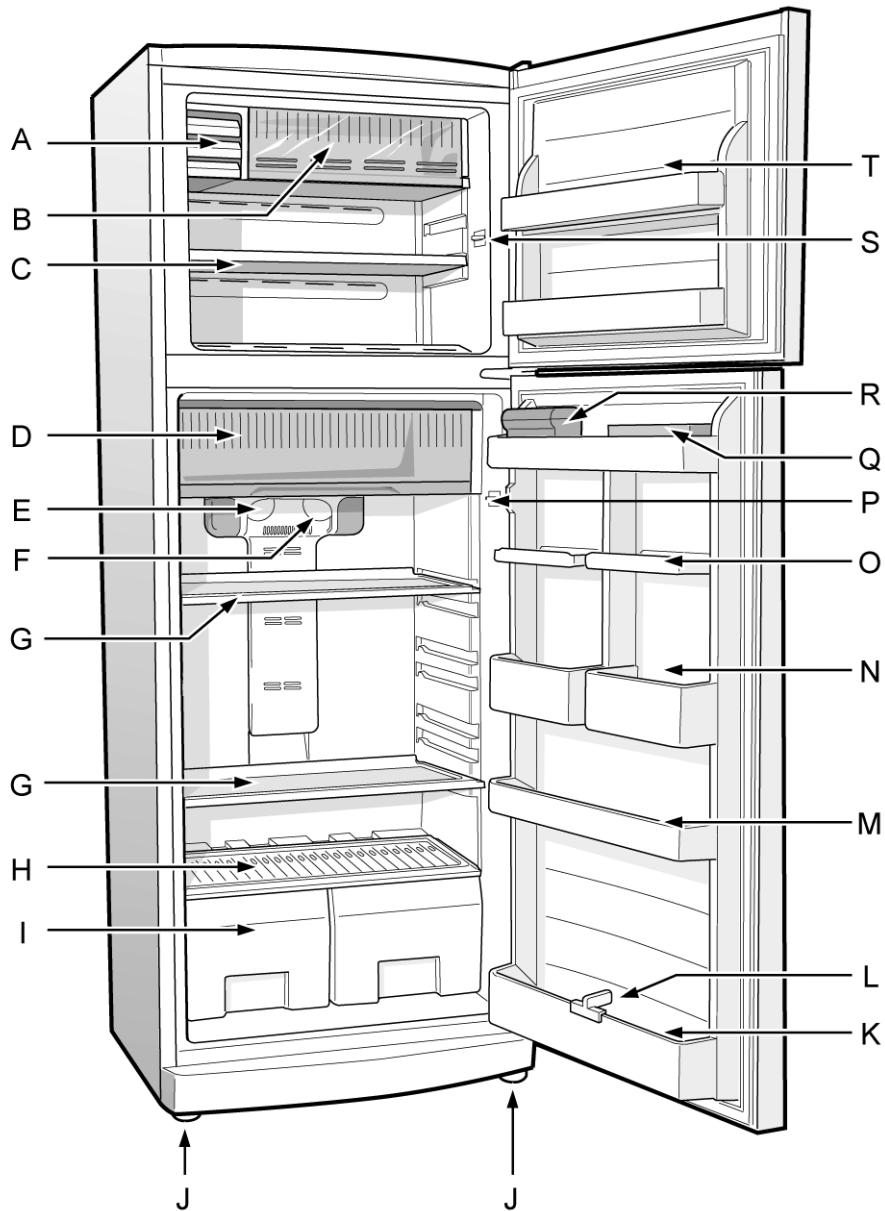
### Перевеска дверок

Дверцы холодильника могут быть перенавешены в соответствии с размещением оборудования. Данная процедура должна выполняться квалифицированным персоналом сервисного центра Ariston

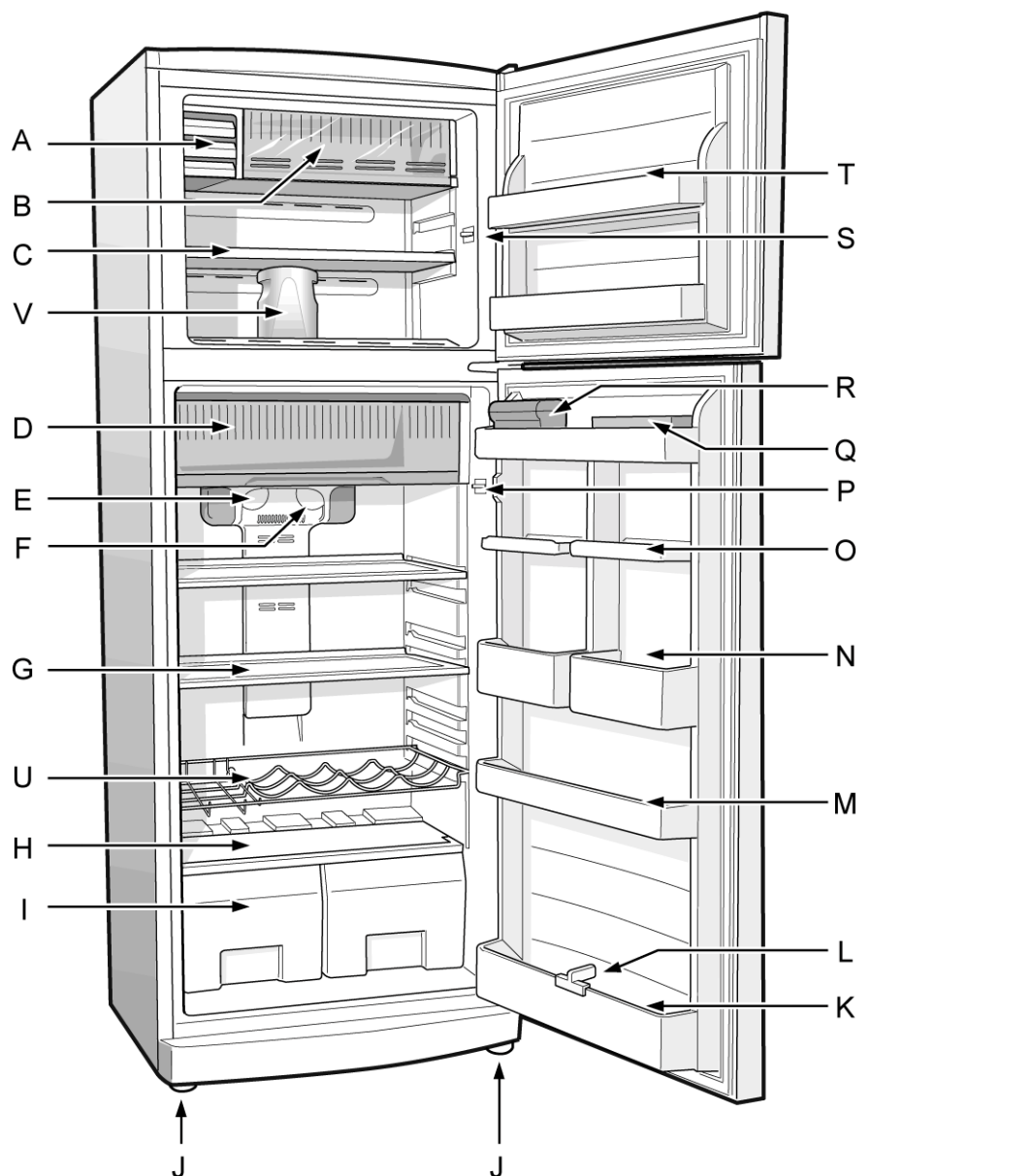


- A- Лампочка морозильного отделения
- B- Полка маорозильного отделения
- C- Лотки для льда
- D- Охлаждающее отделение для мяса и рыбы
- E- Рукоятка термостата холодильного отделения
- F- Рукоятка термостата морозильного отделения
- G- Полки холодильного отделения
- H- Крышка ящиков для овощей и фруктов
- I- Ящики для овощей и фруктов
- J- Регулируемые ножки
- K- Дверная полка для бутылок

- L- Скользящий разделитель бутылок
- M- Дверная полка для маленьких бутылок
- N- Дверная полка для небольших по размеру продуктов
- O- Откидные дверные полки
- P- Выключатель освещения холодильного отделения
- Q- Лоток для яиц
- R- Контейнер для хранения ароматных продуктов
- S- Выключатель освещения морозильного отделения
- T- Дверные полки морозильного отделения



- |  |  |
|--|--|
| <b>A-</b> Лотки для льда   | <b>K-</b> Дверная полка для бутылок                        |
| <b>B-</b> Отделение для хранения замороженных продуктов и замораживания свежих продуктов | <b>L-</b> Скользящий разделитель бутылок                   |
| <b>C-</b> Полка морозильного отделения   | <b>M-</b> Дверная полка для маленьких бутылок              |
| <b>D-</b> Охлаждающее отделение для мяса и рыбы  | <b>N-</b> Дверная полка для небольших по размеру продуктов |
| <b>E-</b> Рукоятка термостата холодильного отделения                                     | <b>O-</b> Откидные дверные полки                           |
| <b>F-</b> Рукоятка термостата морозильного отделения                                     | <b>P-</b> Выключатель освещения холодильного отделения     |
| <b>G-</b> Полки холодильного отделения   | <b>Q-</b> Лоток для яиц                                    |
| <b>H-</b> Крышка ящиков для овощей и фруктов   | <b>R-</b> Контейнер для хранения ароматных продуктов       |
| <b>I-</b> Ящики для овощей и фруктов   | <b>S-</b> Выключатель освещения морозильного отделения     |
| <b>J-</b> Регулируемые ножки   | <b>T-</b> Дверные полки морозильного отделения             |



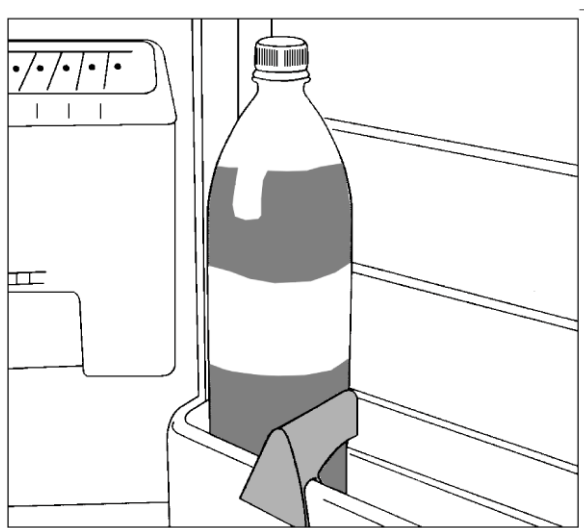
- |  |  |
|--|--|
| <b>A-</b> Лотки для льда   | <b>L-</b> Скользящий разделитель бутылок                   |
| <b>B-</b> Отделение для хранения замороженных продуктов и замораживания свежих продуктов | <b>M-</b> Дверная полка для маленьких бутылок              |
| <b>C-</b> Полка морозильного отделения   | <b>N-</b> Дверная полка для небольших по размеру продуктов |
| <b>D-</b> Охлаждающее отделение для мяса и рыбы  | <b>O-</b> Откидные дверные полки                           |
| <b>E-</b> Рукоятка термостата холодильного отделения                                     | <b>P-</b> Выключатель освещения холодильного отделения     |
| <b>F-</b> Рукоятка термостата морозильного отделения                                     | <b>Q-</b> Лоток для яиц                                    |
| <b>G-</b> Полки холодильного отделения   | <b>R-</b> Контейнер для хранения ароматных продуктов       |
| <b>H-</b> Крышка ящиков для овощей и фруктов   | <b>S-</b> Выключатель освещения морозильного отделения     |
| <b>I-</b> Ящики для овощей и фруктов   | <b>T-</b> Дверные полки морозильного отделения             |
| <b>J-</b> Регулируемые ножки   | <b>U-</b> Решетчатая полка для бутылок                     |
| <b>K-</b> Дверная полка для бутылок  | <b>V-</b> Охладитель бутылок                               |

### Контейнер для хранения ароматных продуктов (R)

Контейнер с крышкой можно поместить на дверную полку; используется для хранения масла и сыра.

### Полка для бутылок (K)

Нижняя дверная полка холодильного отделения позволяет хранить 2-литровые стеклянные и пластиковые бутылки (рис.). Держатель бутылок (L) используется для разделения бутылок, а также предотвращает нежелательный шум из-за колебаний бутылок при открывании / закрытии дверцы. На других дверных полках можно расположить напитки в жестяных банках и молочные бутылки.



## Инструкции по эксплуатации

Ваш холодильник состоит из двух отделений. Первое отделение — **морозильник**, второе — **холодильник** или **отделение для хранения свежих пищевых продуктов**. Температура каждого отделения регулируется его термостатом. Поверните рукоятки термостатов в нормальное «MED» (среднее) положение. Установите рукоятки как требуется, если температуры отделений слишком высоки или слишком низки.

### Термостат морозильного отделения (F)

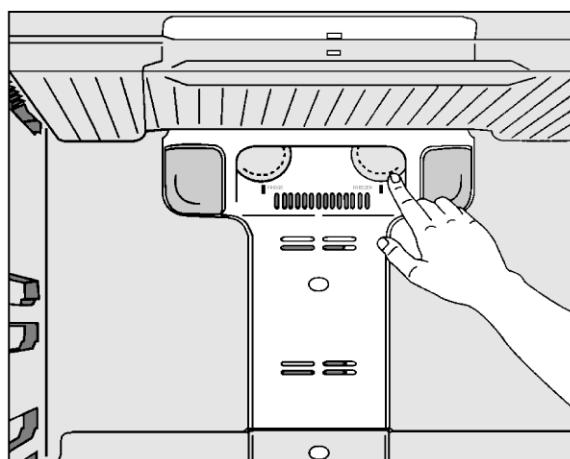
Позиции рукоятки термостата:

**MED-MAX** — максимальная (высокая температура):  
используется для быстрого замораживания и немедленного получения льда;

**MED** — средняя температура:  
применяется для нормального использования и хранения замороженных продуктов в течение длительного времени;

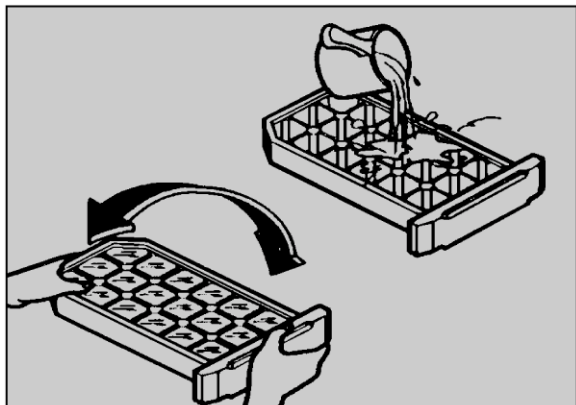
**MIN-MED** — минимальная (низкая температура):  
используется только для сохранения кубиков льда и экономии энергии.

В летний сезон, когда рукоятка термостата «морозильника» повернута в положение «**MAX**», компрессор будет работать дольше. Когда морозильное отделение достаточно охладится, рукоятку термостата необходимо перевести в начальную позицию.



### Приготовление льда

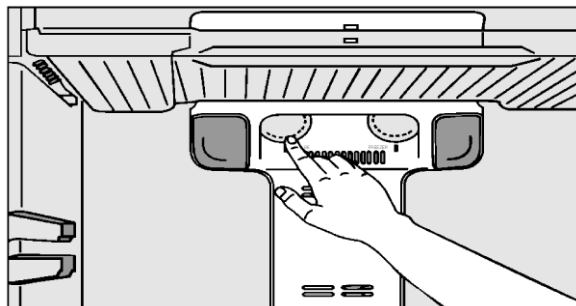
Чтобы сделать кубики льда, заполните лотки водой и поставьте их в морозильник. Чтобы вынуть кубики льда, сначала полейте лоток водой, затем держа лоток с обеих сторон, мягко его потрясите — кубики высыпятся из лотка.



### Термостат холодильного отделения (E)

Позиции рукоятки термостата:

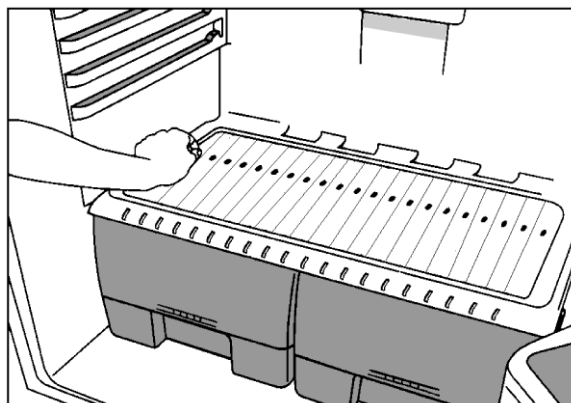
- MED-MAX** — максимальная (высокая температура):  
используется для увеличения охлаждения;
- MED** — средняя температура:  
для нормального использования;
- MIN-MED** — минимальная (низкая температура):  
используется для уменьшения охлаждения.



### Скользкая крышка ящиков для овощей и фруктов (H)

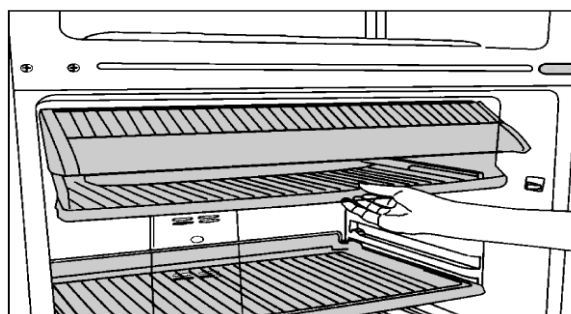
(для моделей с пластмассовой крышкой)

Выдвижные ящики для овощей и фруктов (I) предназначены для сохранения фруктов и овощей в свежем и состоянии. Откройте скользкую крышку (H), если Вы хотите, чтобы овощи сильнее охладились, и закройте ее или держите полукрытой, если Вы желаете, чтобы овощи получали меньше холода.



### Охлаждающее отделение (D)

Это отделение используется для оттаивания замороженных продуктов (мяса, рыбы, курицы и т.д.) и хранения продуктов без замораживания в течение короткого времени. Температура внутри отделения — приблизительно 0°C. Крышка охлаждающего отделения открывается автоматически при выдвижении отделения на себя.



## Рабочие предупреждения

1. Не проливайте воду (или любые другие жидкости) на заднюю стенку холодильника.
2. Не оставляйте дверцу холодильника открытой в течение длительного времени. Это уменьшает охлаждение и увеличивает расход энергии.
3. Не храните в холодильнике воспламеняющиеся материалы, взрывчатые и химические вещества, дезодоранты и косметические изделия, в которых используются летучие газы.
4. Не позволяйте детям виснуть на дверце холодильника. Не оставляйте детей около работающего холодильника.
5. В случае неудовлетворительной работы холодильника или, если холодильник не работает, немедленно отключите оборудование от сети и обратитесь в сервисный центр. Не пытайтесь самостоятельно чинить холодильник, если требуется вмешательство в его внутренние компоненты.

## Использование холодильного отделения

### ХРАНЕНИЕ ПРОДУКТОВ В ХОЛОДИЛЬНОМ ОТДЕЛЕНИИ

Продукты	Время хранения	Размещение в холодильнике
Упакованные мясо и рыба (в полиэтиленовой пленке или пакетах)	2 или 3 дня	На крышке ящиков для овощей и фруктов (самое холодное место)
Свежий сыр	3 или 4 дня	На крышке ящиков для овощей и фруктов (самое холодное место)
Яйца	1 месяц	В специальных ячейках на двери
Масло, маргарин	1 неделя	На дверной полке
Приготовленная пища		В холодильнике в герметичных контейнерах с крышкой
Сосиски (колбасные изделия), салями, мясо для сэндвичей, кексы, сметана, пудинги, шоколад, помидоры, хлеб, пироги...	3 или 4 дня	На любой полке
Продукты в бутылках, молоко, йогурты		На специальных дверных полках
Овощи и фрукты	1 неделя	В ящиках для овощей и фруктов

Примечание: в холодильнике не следует хранить картофель, чеснок и лук.

### Рекомендации по хранению пищевых продуктов в холодильном отделении

- Никогда не ставьте горячую пищу в холодильник, дайте ей остыть до комнатной температуры.
- Храните овощи и фрукты в выдвижных ящиках внизу холодильного отделения.
- Пищевые продукты с сильным запахом (клубника, рыба, и т.д.) храните в контейнерах с крышкой.

## Использование морозильного отделения

Чтобы сохранить свежесть и вкусовые качества продуктов, необходимо соблюдать следующие правила:

- Помещайте продукты, которые вы хотите заморозить, на полку морозильника, а затем переложите их на его внутреннюю поверхность или полку дверцы.
- Не размещайте пищевые продукты, которые Вы хотите заморозить, рядом с уже замороженными продуктами.
- Не помещайте в морозильное отделение распакованные, открытые пищевые продукты.
- Не храните бутылки в морозильном отделении: бутылки при замораживании могут лопнуть.
- Большие количества пищи разделите для замораживания на порции.
- Не замораживайте повторно оттаявшие продукты. Это вызовет потерю вкуса продуктов и испортит их.

### ХРАНИТЕ ПРОДУКТЫ В МОРОЗИЛЬНОМ ОТДЕЛЕНИИ

#### МЯСО и РЫБА

Продукты	Упаковка	Время хранения до заморозки (дни)	Время хранения в морозильнике (месяцы)	Время и условия размораживания
Жареная говядина	алюминиевая фольга	2-3	9-10	не требуется
Баранина	алюминиевая фольга	1-2	6	не требуется
Жареная свинина	алюминиевая фольга	1	не требуется	не требуется
Жареная телятина	алюминиевая фольга	1	8	не требуется
Свинина / телятина	каждый кусок в восковой бумаге, затем по 4-6 кусков положить в фольгу		6	не требуется
Телячьи / бараньи котлеты	каждый кусок в восковой бумаге, затем по 4-6 кусков положить в фольгу		6	не требуется
Мясной фарш	алюминиевые поддоны, закрываемые восковой бумагой	свежеприготовленный	2	медленно в холодильнике
Сердце, потроха	полиэтиленовые пакеты		3	не требуется
Колбасы/сосиски	восковая бумага или алюминиевая фольга		2	не требуется
Курица и индейка	алюминиевая фольга	1-3	9	медленно в холодильнике
Гусь и утка	алюминиевая фольга	1-4	6	медленно в холодильнике
Фазан, куропатки и дикая птица	алюминиевая фольга	1-3	9	медленно в холодильнике
Зайчатина и крольчатина	алюминиевая фольга	3-4	6	медленно в холодильнике
Оленина	алюминиевая фольга или восковая бумага	5-6	9	медленно в холодильнике
Крупная рыба	алюминиевая фольга или восковая бумага		4-6	медленно в холодильнике
Мелкая рыба	полиэтиленовые пакеты		2-3	не требуется
Крабы, раки	полиэтиленовые пакеты		3-6	не требуется
Устрицы, моллюски	залитые соленой водой в алюминиевых или пластиковых контейнерах		3	медленно в холодильнике
Вареная рыба	алюминиевая фольга или восковая бумага		12	в теплой воде
Жареная рыба	полиэтиленовые пакеты		4-6	прямо на сковороде

**ФРУКТЫ и ОВОЩИ**

Продукты	Приготовление	Время бланшировки (мин)	Упаковка	Время хранения (месяцы)	Время и условия размораживания
Яблоки и груши	почистить и порезать кусочками	2	в контейнерах (залить сиропом)	12	медленно в холодильнике
Абрикосы, персики, вишня и сливы	промыть и вынуть косточки	1-2	в контейнерах (засыпать сахаром)	12	медленно в холодильнике
Клубника, малина	промыть и ополоснуть		в контейнерах (засыпать сахаром)	10-12	медленно в холодильнике)
Печеные фрукты	порезать и приготовить		в контейнерах добавить 10% сахара	12	медленно в холодильнике
Фруктовые соки	помыть, порезать и выжать сок		в контейнерах сахар по вкусу	10-12	медленно в холодильнике
Цветная капуста	снять листья, порезать на кусочки и бланшировать в подкисленной воде	2	полиэтиленовые пакеты	12	не требуется
Белокочанная и брюссельская капуста	вымыть и мелко порезать	1-2	полиэтиленовые пакеты	10-12	при комнатной температуре
Зеленый горошек	очистить и помыть	2	полиэтиленовые пакеты	12	не требуется
Французская фасоль	вымыть и порезать, если необходимо	3-4	полиэтиленовые пакеты	10-12	не требуется
Грибы, спаржа	вымыть, почистить и порезать	3-4	полиэтиленовые пакеты или контейнеры	6	при комнатной температуре
Морковь, перец и репа	очистить, вымыть и порезать, если необходимо	3-4	полиэтиленовые пакеты	12	не требуется
Шпинат	промыть и мелко порубить	2	полиэтиленовые пакеты	12	при комнатной температуре
Овощи для супа	вымыть и мелко порезать	3	полиэтиленовые пакеты	6-7	не требуется
<b>Другие продукты</b>					
Хлеб			полиэтиленовые пакеты	4	при комнатной темпер. или в духовке
Пирожные			полиэтиленовые пакеты	6	около 10 мин при комн. темпер., далее в духовке при 100-200°C
Сметана			В пластиковых контейнерах	6	при комнатной температуре или в холодильнике
Масло			в собственной упаковке или алюмин. фольге	6	в холодильнике
Вареные продукты или овощной суп			в пластиковых или стеклянных контейнерах	3-6	при комнатной температуре или в горячей воде
Яйца			без скорлупы, в небольших контейнерах	10	при комнатной температуре или в холодильнике

## Обслуживание и уход

**Перед любыми операциями по уходу и обслуживанию холодильника отсоедините его от электросети.**

### Внешняя часть

Для очистки внешней поверхности холодильника используйте мягкую ткань, увлажненную жидким моющим средством или белой полироль, затем дайте высохнуть и отполируйте.

### Внутренняя часть

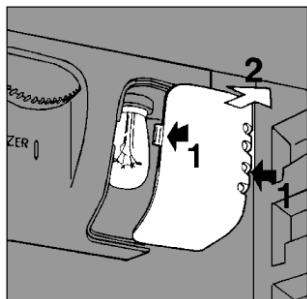
Внутреннюю часть, аксессуары и уплотнители холодильника рекомендуется чистить раствором питьевой соды в теплой воде (1 ложка на литр воды). Такой раствор и чистит холодильник, и предотвращает образование нежелательных запахов. После каждой чистки покройте магнитные защелки дверок порошком.

**Примечание:** Никогда не используйте для чистки газойль, бензин и другие подобные вещества.



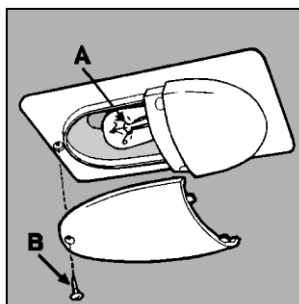
**Замена лампы холодильного отделения**  
(данная процедура не является гарантийным ремонтом)

До замены лампы выньте шнур электропитания из розетки. Снимите крышку корпуса, как показано на рис. Удалите старую лампу и замените ее новой, максимальная мощность которой 15 Вт.



**Замена лампы морозильного отделения**  
(данная процедура не является гарантийным ремонтом)

Выньте шнур питания из розетки. Открутите винт «В» в задней части крышки лампы и удалите лампочку «А» (рис.). Использованную лампочку замените лампой такой же мощности, или не превышающей 15 Вт.



## Во время отпуска

### Во время отъезда надолго

Отключите оборудование от сети, произведите уборку холодильника и оставьте дверцы открытыми, во избежание образования неприятных запахов.

### Во время транспортировки

- Закрепите надежно все аксессуары в предназначенных для них местах. В случае необходимости упакуйте их.
- Не перевозите холодильник в горизонтальном положении, чтобы не повредить компрессор.

### Отключение электропитания

Как можно меньше открывайте дверцы холодильника, когда произошло отключение электропитания. Во время продолжительного отключения электропитания положите в верхнее отделение сухой лед.

## Устранение неисправностей

В случае неудовлетворительной работы холодильника или неисправностей прочитайте этот раздел, прежде чем вызывать техников. Некоторые возникшие проблемы Вы можете решить сами.

### Холодильное / морозильное отделения не работают

*Возможные причины:*

- отключено электричество;
- выбиты пробки или вилка плохо вставлена в розетку;
- неправильно установлен термостат (холодильного / морозильного отделения);
- недостаточная циркуляция воздуха вокруг конденсатора или на конденсаторе скопилась пыль.

### Холодильное и морозильное отделения плохо охлаждаются продукты

*Возможные причины:*

- неправильно установлены термостаты;
- дверцы оставлены открытыми или остаются открытыми слишком долго;
- холодильное или морозильное отделение переполнены, что затрудняет циркуляцию воздуха.

### Холодильник слишком шумит при работе

*Возможные причины:*

- холодильник установлен на неровном месте;
- полки или продукты находятся в неустойчивом положении.

### Не работает компрессор

*Возможные причины:*

- компрессор перегружен. В этом случае отключите оборудование от сети и подключите его снова через 10-15 минут — холодильник заработает.

Если после проверки холодильник не работает, или проблемы остаются, свяжитесь с сервисным центром, обслуживающим продукцию марки Ariston и при звонке сообщите следующую информацию: ♦ номер гарантийного документа (сервисной книжки, сервисного сертификата и т.п.), ♦ неисправность, ♦ модель, ♦ серийный номер, обозначенные на информационной табличке внутри холодильника.

*Не пользуйтесь услугами лиц, не уполномоченных Производителем.*

*При ремонте требуйте использования оригинальных запасных частей.*



Производитель оставляет за собой право без предупреждения вносить изменения в конструкцию и комплектацию, не ухудшающие эффективность работы оборудования. Некоторые параметры, приведенные в этой инструкции, являются приблизительными.

Производитель не несет ответственности за незначительные отклонения от указанных величин.







# ARISTON

## No-Frost

Руководство  
пользователя