

# Пайдалану жөніндегі нұсқаулық

КІР ЖУҒЫШ МАШИНА

CIS

ҚАЗАҚША, 1

## Мазмұны

### Орнату, 2-3

Орамасынан шығару және тегістеу  
Су құбырына және электр желісіне қосу  
Кір жуудың бірінші циклі  
Техникалық сипаттамалары

### Кір жуғыш машинаның және программаларды іске қосу тәртібінің сипаттамасы, 4-5

Басқару панелі  
Индикаторлар  
Программаларды іске қосу тәртібі

### Программалар, 6

Программалар кестесі

### Персонализацияланған бейімдеулер, 7

Температураны реттеу  
Сығу жылдамдығын таңдау  
Қосымша функциялар

### Жуғыш құралдар және кір бұйымдар типтері, 8

Жуғыш құралдарды бөлгіш  
Ағарту  
Кір бұйымдарды дайындау  
Абайлап жууды талап ететін бұйымдар  
Кір бұйымдарды теңестіру жүйесі

### Сақтандырулар мен ұсыныстар, 9

Қауіпсіздікке қойылатын жалпы талаптар  
Утильдеу  
Люкті апаттық ашу

### Техникалық қызмет көрсету және күтім жасау, 10

Су мен электр қуатын өшіру  
Кір жуғыш машинаға күтім жасау  
Жуғыш құралдарды бөлгішке күтім жасау  
Люкке және барабанға күтім жасау  
Насосқа күтім жасау  
Су құйғыш шлангіні тексеру

### Ақауларды іздеу

### және оларды жою тәсілдері, 11

### Сервистік қызмет көрсету, 12



KZ.O.02.0361

# Орнату

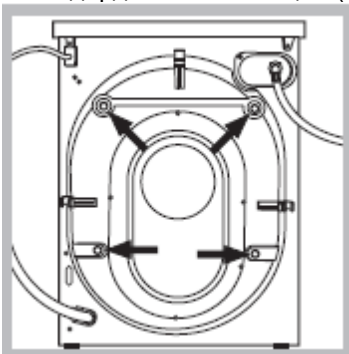
! Бұл нұсқаулықты сақтаңыз. Ол кір жуғыш машинаны сатып алған, берген немесе жаңа пәтерге көшкен жағдайларда жабдықпен бірге болуы қажет, яғни жаңа иесі оның жұмыс істеу және оған қызмет көрсету ережелерімен таныса алатын болуы керек.

! Нұсқаулықты мұқият оқып шығыңыз: онда кір жуғыш машинаны орнату мен пайдалану қауіпсіздігі туралы маңызды мәліметтер берілген.

## Орамасынан шығару және тегістеу

### Орамасынан шығару

1. Кір жуғыш машинаны орамасынан шығарыңыз.
2. Жабдықтың тасымалдау кезінде бүлінбегеніне көз жеткізіңіз. Бүлінген болса – машинаны қоспаңыз – тез арада жеткізушімен хабарласыңыз.
3. Кір жуғыш машинаның артқы жағында орналасқан төрт тасымалдау винті мен төсемесі бар резеңке тығындарды алып тастаңыз (сур. қара.).

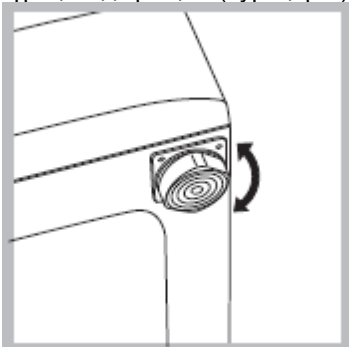


4. Тесіктерді қоса берілген пластик тығындарымен жабыңыз.
5. Барлық бөлшектерін сақтаңыз: олар кір жуғыш машинаны тағы да тасымалдағанда қажет болады.

! Балалардың орама материалдармен ойнауына рұқсат етпеңіз.

### Тегістеу

1. Кір жуғыш машинаны тегіс және мықты еденге, ол қабырғаға, жиһазға немесе басқа нәрселерге тимейтіндей етіп, орналастырыңыз.
2. Егер еден тегіс болмаса, машинаны орнатқаннан кейін оның алдыңғы аяқтарын бұрау арқылы тұрақтандырыңыз (сур. қара.).



Ол үшін әуелі контргайканы босату керек, бейімдеп болғаннан кейін контргайканы қайтара тартып қойыңыз. Машинаны орнатқаннан кейін корпусың жоғарғы қақпағының тегістік деңгейін тексеріңіз, көлденеңдігінің ауытқуы 2°-тан артық болмауы керек.

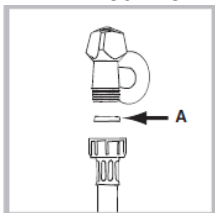
Жабдықты дұрыс тегістеп қою шудан, дірілден және машина жұмыс істеп тұрған кезде орнынан қозғалудан арылуға көмектеседі.

Егер кір жуғыш машина кілем төселген еденде тұрған болса, оның түбінің кілемнен жоғары тұрғандығына көз жеткізіңіз. Керісінше жағдайда, желдетілуі қиындайды немесе мүлде тоқтап қалады.

## Су құбырына және электр желісіне қосу

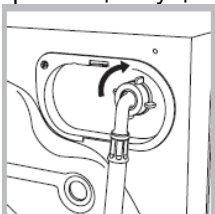
### Су құйғыш шлангіге қосу тәртібі

1. А төсемесін су құйғыш шлангінің ұшына қойып, оны суық су құбырының 3/4 дюймдік бұрандалы тесігіне кигізіңіз (сур. қара.).



Қосар алдында су құбырының шүмегін ашып, лас суды ағызып жіберіңіз.

2. Су құйғыш шлангіні кір жуғыш машинаға қосыңыз, ол үшін оны машинаның артында оң жақ жоғарысында орналасқан су қабылдағышқа бұрап қосыңыз (сур.қара.).



3. Шлангінің қатты бұралмағанына және қысылып қалмағанына көз жеткізіңіз.

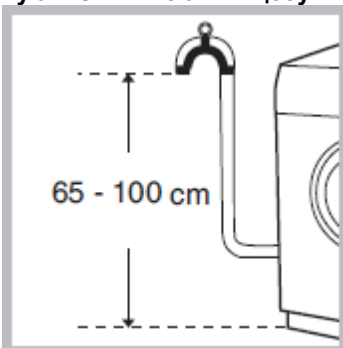
! Су қысымы Техникалық сипаттамалар кестесінде көрсетілген мәндер шегінде болу керек. Техникалық мөлiметтер (жанындағы бетті қара).

! Егер су құбыры шлангінің ұзындығы жеткіліксіз болса, Авторландырылған қызмет көрсету орталығына хабарласыңыз.

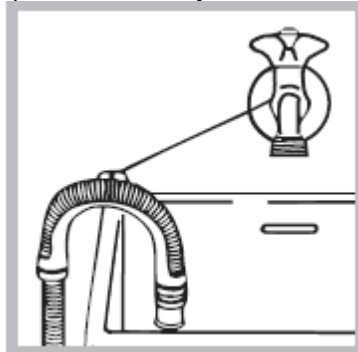
! Бұрын қолданыста болған шлангілерді ешқашан пайдаланбаңыз.

! Машинаға қоса берілген шлангілерді пайдаланыңыз.

#### Су ағызғыш шлангіні қосу



Су ағызғыш шлангі қатты бүкпей су ағызғыш құбырға немесе қабырғадағы еденнен 65-100 см биіктікте орналасқан ағызу тесігіне қосыңыз, немесе



шүмекке бекітілетін бағыттаушының көмегімен ваннаның немесе раковинаның жиегіне бекітіңіз (сызбаны қара.). Шлангінің бос ұшы суға салынбауы керек.

! Су ағызғыш шлангі үшін ұзартқыштарды пайдаланбаған жөн, қажет болған жағдайда, оны сондай диаметрлі және ұзындығы 150 см-ден артық емес шлангімен ұзартуға рұқсат етіледі.

### **Электр желісіне қосу**

Бұйымды электр желісінің розеткасына қосар алдында төмендегілерді тексеріп алу керек:

- екі полюсті розетканың жерге қосушы байланысы нормативтерге сәйкес жерге қосылған;
- электр желісінің розеткасы кір жуғыш машинаның Техникалық мәліметтер кестесінде көрсетілген максималды қуатына есептелуі керек (шетіндегі кестені қара.);
- желі тогының кернеуі Техникалық мәліметтер кестесінде көрсетілген машина деректеріне сәйкес келеді (шетіндегі кестені қара.);
- кір жуғыш машинаның электрлік розеткасы мен ашасы бір типті болу керек, керісінше жағдайда розетканы ауыстыру керек.

! Кір жуғыш машинаны далада, тіпті жабынның астына да орнатуға тыйым салынады, себебі оны жауын мен найзағай ықпалына ұшырату қауіпті.

! Кір жуғыш машина электр желісінің розеткасына қол жететіндей етіп орналастырылуы керек.

! Ұзартқыштарды, үштіктерді пайдалануға болмайды.

! Желі кабелі майысып немесе қысылып тұрмауы керек.

! Желі кабелін өкілетті сервис орталықтарында ғана ауыстырылуы қажет.

*Назар аударыңыз! Жоғарыда баяндалған ережелерді бұзған жағдайда фирма ешқандай жауапкершілік жүктемейді..*

### **Кір жуудың бірінші циклі**

Машинаны орнатып болғаннан кейін, оны пайдаланар алдында кір жуғыш ұнтақ қосып, бірақ кір бұйымдар салмай, кір жуудың бірінші циклін 2-программамен жүргізу керек.

#### **Техникалық сипаттамалары**

**Моделі** ARSF 105  
**Көлемі** ені 59,5 см  
биіктігі 85 см  
тереңдігі 40 см

**Толтыру** 1 - 5 кг

**Электрлік параметрлері** машинадағы электрлік параметрлері көрсетілген паспорттық табличканы қараңыз

**Гидравликалық параметрлері** max қысым 1 Мпа (10 бар)  
min қысым 0,05 Мпа (0,5 бар)  
барабанның көлемі 40 л

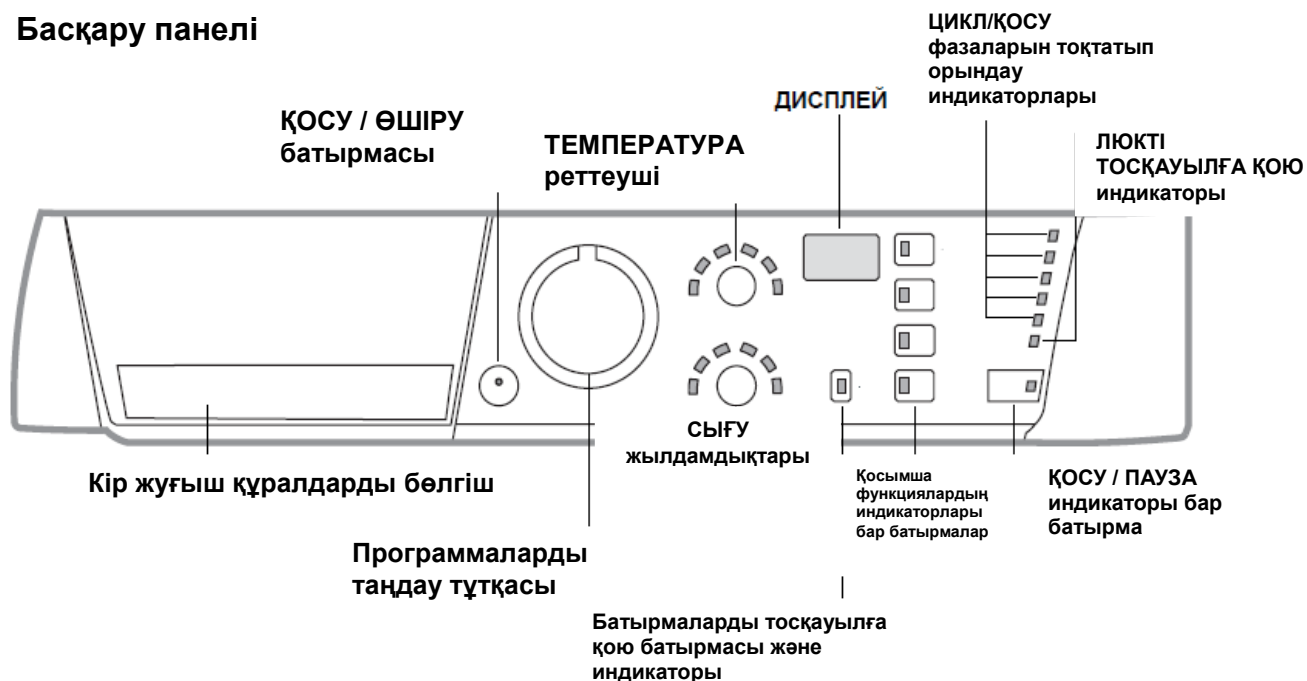
**Сығу жылдамдығы** 1000 мин/айн дейін

**EN 60456 нормативіне сәйкес бақылау программалары** программа 7; температура 60°C;  
5 кг дейін толтырған кезде.

Машина Еуропалық Экономикалық қауымдастықтың мынадай Директиваларына сәйкес келеді:  
- 89/336 /ЕЕС, 03.05.89 (электромагниттік үйлесімділік) және келесі модификациялаулар - 2006/95/CE (төмен кернеулі)

# Кір жуғыш машинаның және программаларды іске қосу тәртібінің сипаттамасы

## Басқару панелі



**Кір жуғыш құралдарды белгіш:** кір жуғыш заттар мен қоспаларды салуға арналған (қара.: «Жуғыш құралдар және кір бұйымдар типтері»).

**ҚОСУ / ӨШІРУ батырмасы** кір жуғыш машинаны қосу және өшіру үшін пайдаланылады.

**Программаларды таңдау тұтқасы** программаларды таңдау үшін қызмет етеді. Программа орындалып жатқан кезде тұтқа қозғалыссыз тұрады.

**СЫҒУ жылдамдықтары:** сығу жылдамдығын таңдау немесе оны тоқтату үшін қызмет етеді (қара.: Персонализацияланған бейімдеулер).

**ТЕМПЕРАТУРА реттеуші:** температураны бейімдеу немесе кірді суық суда жуу үшін қызмет етеді (қара.: «Персонализацияланған бейімдеулер»).

**ДИСПЛЕЙ:** берілген кір жуу циклдерінің ұзақтығын көрсетеді және КЕЙІНГЕ ҚАЛДЫРУ арқылы іске қосу белгіленген жағдайда - программа басталуға дейін қалған уақытты.

**БАТЫРМАЛАРДЫ ТОСҚАУЫЛҒА ҚОЮ батырмасы және индикаторы:** басқару панелін тосқауылға қоюды қосу/өшіру үшін қызмет етеді.


**Қосымша ФУНКЦИЯЛАРДЫҢ индикаторлары бар батырмалар:** қол жеткізуге болатын қосымша функцияларды таңдау үшін қызмет етеді. Таңдалып алынған функция батырмасы қосылып тұрады.

**ЦИКЛ/ҚОСУ фазаларын тоқтатып орындау индикаторлары:** кір жуу программаларының орындалу кезектілігін көрсетеді.

Қосылып тұрған индикатор ағымдағы фазаға сәйкес келеді.

**ЛЮКТИ ТОСҚАУЫЛҒА ҚОЮ индикаторы:** люкты ашуға болатын-болмайтындығын көрсетеді (бетті бүйірінен қара.).

**ҚОСУ / ПАУЗА индикаторы бар батырма:** программаны іске қосу немесе уақытша тоқтату үшін қызмет етеді.

**ЕСКЕРТУ:** кір жуудың ағымдағы циклін уақытша тоқтату үшін осы батырманы басыңыз. Сәйкес индикатор қызыл-сары түспен жанып-өше бастайды, ал кір жуудың ағымдағы фазасын көрсететін индикатор бір қалыпты жанып тұрады. Егер ЛЮКТИ ТОСҚАУЫЛҒА ҚОЮ  индикаторы өшсе, люкты аша беруге болады.

Кір жуу циклін тоқтатылған сәттен бастап қайта қосу үшін ҚОСУ / ПАУЗА батырмасын тағы басыңыз.

## Индикаторлар

Индикаторлар пайдаланушыға маңызды мәліметтерді хабарлайды.

Индикаторлардың мәні:

### Циклдің ағымдағы фазасының индикаторлары:

Кір жуу циклі таңдалып, іске қосылғаннан кейін индикаторлар программаның орындалу кезектілігін көрсете отырып, бірінен кейін бірі жанады:

	Жуу
	Шаю
	Сығу
	Суды ағызу
END 	Циклдің аяғы

### Қосымша функциялар батырмалары және сәйкес индикаторлар

Функцияны таңдау кезінде сәйкес батырма жанады..

Егер таңдалып алынған функция берілген программамен үйлеспейтін болса, сәйкес индикатор өшіп-жана бастайды да, мұндай функция іске қосылмайды.

Егер алдында таңдалып алынған функциямен сәйкес келмейтін функция таңдалса, онда алдыңғы таңдалып алынған функцияның индикаторы өшіп-жана бастайды да, екінші қосымша функция ғана қосылады, қосылған функцияның индикаторы жанады.

### Температура индикаторы

Температура мәнін таңдағанда сәйкес индикатор жанады.



### Сығу индикаторы

Сығу жылдамдығын таңдағанда сәйкес индикатор жанады





### Батырмаларды тосқауылға қою индикаторы

Басқару панелін тосқауылға қою үшін батырманы 2 секундтай басып тұрыңыз. Қосылып тұрған индикатор басқару панелінің тосқауылда тұрғанын білдіреді. Осылайша, программа кездейсоқ өзгертілмейді, әсіресе үйде балалар болса.

Басқару панелін тосқауылдан шығару үшін батырманы 2 секундтай басып тұру керек.



### Люкті тосқауылға қою индикаторы:

Жанып тұрған индикатор абайсызда ашып қалмас үшін люктің тосқауылда тұрғанын білдіреді.

Оны бұзып алмас үшін, люкті ашар алдында индикатордың өшкенін күту керек.

ЕСКЕРТУ: Егер «Кейінге қалдыру» функциясы қосылған болса, люкті ашуға болмайды. Бұл үшін машинаны ҚОСУ/ПАУЗА батырмасының көмегімен пауза режиміне ауыстыру керек.

! ҚОСУ/ПАУЗА индикаторы функциялар индикаторымен бірге жылдам өшіп-жанатын болса (қызыл сары түс), бұл қалыпты жұмыстан ауытқуды білдіреді (қара.: «Ақаулар және оларды жою тәсілдері»).

### Программаны іске қосу тәртібі

1. ҚОСУ / ӨШІРУ батырмасын басып, кір жуғыш машинаны қосыңыз. Барлық индикаторлар бірнеше секундқа қосылып, қайта өшеді, ал ҚОСУ / ПАУЗА индикаторы өшіп-жана бастайды.
2. Кір бұйымдарды салып, машинаның есігін жабыңыз.
3. ПРОГРАММАЛАРДЫ таңдау тұтқасының көмегімен қажетті программаны таңдаңыз.
4. Кір жуу температурасын таңдаңыз (қара.: «Персонализацияланған бейімдеулер»).
5. Сығу жылдамдығын беріңіз (қара.: «Персонализацияланған бейімдеулер»).
6. Бөлгішке жуғыш құралды және қоспаларды (қара.: «Кір жуғыш заттар және кір бұйымдардың типтері»)
7. Қажетті қосымша функцияларды қосыңыз.
8. ҚОСУ / ПАУЗА батырмасын басып, программаны іске қосыңыз, сәйкес индикатор жасыл түспен жанады. Іске қосуды тоқтату үшін ҚОСУ / ПАУЗА батырмасын басып, жаңа циклді таңдаңыз.
9. Программа аяқталғаннан кейін END индикаторы жанады. ЛЮКТИ ТОСҚАУЫЛҒА ҚОЮ индикаторы өшкеннен кейін люкті ашуға болады. Бұйымдарды шығарып, барабанды кептіру үшін люктің қақпағын жартылай ашық қалдырыңыз. ҚОСУ / ӨШІРУ батырмасын басып, кір жуғыш машинаны өшіріңіз.

## Программалар

### Программалар кестесі

Программалар	Программалардың сипаттамасы	Макс. темп. (°C)	Макс. жылд. (айн/мин)	Кір жуғыш құралдар			Макс. жүктеу (кг)	Циклдің ұзақтығы
				Ағартқыш	Жуу	Шайғыш		
<b>Арнайы программалар</b>								
7	АНТИБАКТЕРИЯ циклі: қатты кірлеген ақ киім	90°C	1000	.	.	.	5	Программалардың ұзақтығын дисплейден тексеруге болады
7	АНТИБАКТЕРИЯ циклі (1): қатты кірлеген ақ және мықты боялған түрлі-түсті киім	60°C	1000	-	.	.	5	
8	ТҮНГІ ЦИКЛ: қатты кірлемеген биязы түрлі-түсті киім	40°C	800	-	.	.	3	
9	БАЛАЛАР КИІМІ: қатты кірлеген биязы түрлі-түсті киім	40°C	800	-	.	.	2	
10	ЖЕЙДЕЛЕР	40°C	600	-	.	.	2	
11	ЖІБЕК/ПЕРДЕЛЕР: жібектен, вискозадан жасалған бұйымдар мен іш киімдер үшін	30°C	0	-	.	.	1	
12	ЖҮН: жүн, кашемир және т.б.	40°C	600	-	.	.	1	

үшін							
Күнделікті программалар							
1	АЛДЫН АЛА ЖУУ + МАҚТА 90°C: қатты кірлеген ақ киім	90°C	1000	-	.	.	5
2	МАҚТА: қатты кірлеген ақ және мықты боялған түрлі-түсті бұйым	60°C	1000	.	.	.	5
2	МАҚТА (2): қатты кірлеген ақ және нәзік түрлі-түсті бұйым	40°C	1000	.	.	.	5
3	ТҮРЛІ-ТҮСТІ МАҚТА (3) қатты кірлемеген ақ және нәзік түрлі-түсті бұйым	40°C	1000	.	.	.	5
4	СИНЕТЕТИКА: қатты кірлеген мықты боялған түрлі-түсті бұйым	60°C	800	-	.	.	2,5
4	СИНЕТЕТИКА: қатты кірлемеген мықты боялған түрлі-түсті бұйым	40°C	800	-	.	.	2,5
5	МИКС 30': қатты кірлемеген киімді тез сергіту үшін (жүн, жібек маталарға және қолмен жууға арналмаған)	30°C	800	-	.	.	3
6	МИКС 15': қатты кірлемеген киімді тез сергіту үшін (жүн, жібек маталарға және қолмен жууға арналмаған)	30°C	800	-	.	.	1,5
Қосымша программалар							
A	Шаю	-	1000	-	.	.	5
B	Сығу	-	1000	-	-	-	5
C	Нәзік сығу	-	800	-	-	-	2,5
D	Сығусыз суын ағызу	-	0	-	-	-	5

Барлық тестілеу институттары үшін:

- 1) EN 60456 Директивасына сәйкес басқару программалары: 60°C температурамен 2-программаны қосыңыз.
- 2) М/м бұйымдарына арналған ұзақ программа: 40°C температурамен 2-программаны қосыңыз.
- 3) М/м бұйымдарына арналған қысқа программа: 40°C температурамен 4-программаны қосыңыз.

#### Арнайы программалар

**АНТИБАКТЕРИЯ ЦИКЛІ** (7-программа): 60°C-тан жоғары температурада ағартқышты пайдалануды қарастыратын жоғары температуралы дезинфекциялаушы программа. Ағарту үшін ағартқышты, жуғыш құралды және қосыпаларды сәйкес ұяшықтарға құйыңыз (қара.: «Жуғыш құралдарды бөлгіш»).

**ТҮНГІ ЦИКЛ** (8-программа): бұл электр қуатын үнемдей отырып, түнде қосуға болатын шусыз цикл. Бұл программа синтетикалық және м/м заттарды жууға арналған. Цикл аяқталғаннан кейін машина барабандағы суымен тоқтайды; ағызу және сығу үшін ҚОСУ/ПАУЗА батырмасын басыңыз, керісінше жағдайда 8 сағат өткеннен кейін машина автоматты түрде суды ағызып, сығады.

**БАЛАЛАР КИІМІ** (9-программа): программа балалар киіміне тән кірді кетіреді, сезімтал бала терісі аллергияға ұшырамас үшін жуғыш құралдың матадан мұқият кетірілетініне кепілдік береді. Бұл цикл мол су көлемін пайдалануға орай бактерияларды кетіруге арналған, жуғыш құралдағы арнайы дезинфекциялаушы қоспалардың ықпалын оңтайландырады.

Кір жууды аяқтағаннан кейін машина киім мыжылмау үшін барабанды баяу айналдырады. Циклді тоқтату үшін ҚОСУ/ПАУЗА батырмасын басыңыз.

**МИКС 30'** (5-программа): қатты кірлемеген бұйымдарды тез жууға арналған, цикл бар-жоғы 30 минутқа созылады, бұл уақыт пен электр қуатын үнемдеуге мүмкіндік береді. Бұл программамен (5, 30°C) әр түрлі матадан тігілген бұйымдарды максималды 3 кг жүктей отырып, бірге жууға болады (мұнда жүн мен жібектен тігілген бұйымдар кірмейді).

**МИКС 15'** (6-программа): қатты кірлемеген бұйымдарды тез жууға арналған, цикл бар-жоғы 15 минутқа созылады, бұл уақыт пен электр қуатын үнемдеуге мүмкіндік береді. Бұл программамен (6, 30°C) әр түрлі матадан тігілген бұйымдарды максималды 1,5 кг жүктей отырып, бірге жууға болады (мұнда жүн мен жібектен тігілген бұйымдар кірмейді).

# Персонализацияланған бейімдеулер

## Температураны реттеу

Кір жуу температурасын реттеу ТЕМПЕРАТУРА реттегіш көмегімен жүргізіледі («Программалар кестесін» қара.)

Температура мені суық суда жууға дейін төмендетілуі мүмкін. (8).  
Машина әрбір программа үшін көзделген максималды мәннен артық мәнді автоматты түрде жібермейді.

## Сығу жылдамдығын таңдау


Таңдалып алынған программаның сығу жылдамдығын таңдау СЫҒУ жылдамдығын реттегіштің көмегімен жүргізіледі. Әр түрлі программалар үшін сығудың әр түрлі максималды жылдамдығы қарастырылған.

### Программалар

Мақта  
Синтетикалық маталар  
Жүн  
Жібек

### Сығудың максималды жылдамдығы

минутына 1000 айналым  
минутына 800 айналым  
минутына 600 айналым  
Сығусыз

Сығу жылдамдығы төмендетілуі мүмкін немесе реттегішті  қалпына бұрағанда мүлде тоқтатылуы мүмкін.

Машина әрбір программа үшін көзделген максималды жылдамдықтан артық жылдамдыққа автоматты түрде жібермейді.

## Қосымша функциялар

Машинаның әр алуан кір жуу қызметтері сіздің жуатын бұйымдарыңыздың қалаулы тазалығына және ақтығына қол жеткізуге мүмкіндік береді. Қызметтерді таңдау тәртібі:

1. Өзіңізге қажетті функцияның батырмасын басыңыз;
2. Сәйкес батырманың іске қосылуы функцияның активтендірілгенін білдіреді.

Ескерту: Батырманың жиі-жиі жанып-өшуі бұл функцияның берілген программа үшін таңдала алмайтындығын білдіреді.

### Кейінге қалдыру таймері

Циклді қосуды 12 сағатқа дейін тоқтата алады.

Тоқтатудың қажетті мәніне сәйкес келетін индикатор жанғанға дейін батырманы бірнеше рет басыңыз.

Бесінші рет басқанда функция өшіріледі.

ЕСКЕРТУ: ҚОСУ / ӨШІРУ батырмасын басу арқылы кейінге қалдыру мәнін азаю жағына қарай өзгертуге болады.

! Бұл функция кез келген программамен сәйкес келмейді.

### Супержуу

Циклдің басында судың мол көлемін пайдалануға және циклдің ұзақтығына орай оңтайлы жуумен қамтамасыз етеді.

! Бұл функция 5, 6, 7, 11, 12, A, B, C, D программаларымен сәйкес келмейді.

### Қосымша шаю

Бұл функцияны таңдағанда шаю тиімділігі жоғарылайды, кір жуғыш құрал барынша кетіріледі. Бұл құрал кір жуғыш құралдарға сезімтал терілі адамдар үшін өте қолайлы.

! Бұл функция 5, 6, B, C, D программаларымен сәйкес келмейді.

### Жеңіл үтіктеу функциясы

Бұл функцияны таңдағанда матаның умаждалу дәрежесі төмендейді. Циул аяқталғанда машина барабанды баяу айналдырады. ЖЕҢІЛ ҮТІКТЕУ және ҚОСУ/ПАУЗА опцияларының индикаторлары жанып-өше бастайды (қызыл сары түс), «end» фазасының индикаторы тұрақты жанып тұрады.

Циклді аяқтау үшін ҚОСУ/ПАУЗА батырмасын немесе ЖЕҢІЛ ҮТІКТЕУ батырмасын басыңыз.

Жібек (11) программасын таңдаған кезде машина циклді суды ағызусыз аяқтайды да, ЖЕҢІЛ ҮТІКТЕУ функциясының және ҚОСУ/ПАУЗА индикаторлары жанып-өше бастайды (қызыл сары түс), «Шаю» фазасының индикаторы тұрақты жанып тұрады. Суды ағызып, бұйымдарды шығару үшін ҚОСУ/ПАУЗА батырмасын немесе ЖЕҢІЛ ҮТІКТЕУ батырмасын басыңыз.

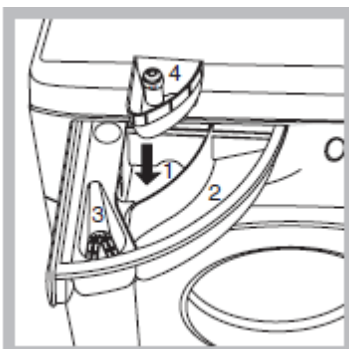
! Бұл опция 5, 6, 7, 8, 9, 12, B, C, D программаларымен бірге пайдаланылмайды.

# Жуғыш құралдар және кір бұйымдардың типі

## Жуғыш құралдарды бөлгіш

Кірдің жақсы жуылуы жуғыш құралдарды дұрыс бөлінуіне де байланысты: оның шектен тыс көп болуы кірдің тиімді жуылуына кепілдік бермейді, керісінше, машинаның ішінде қақ тұрып қалуына, қоршаған ортаның ластануына әкелуі мүмкін.

! Қолмен жууға арналған жуғыш құралдарды пайдаланбаңыз – қатты көбіктенуі кір жуу нәтижесін төмендетеді және машинаны қатардан шығаруы мүмкін.



Бөлгішті тартып шығарып, оны жуғыш құралмен және қоспамен төмендегі тәртіппен толтырыңыз:

### **1-бөлімше: алдын ала жууға арналған жуғыш құрал (ұнтақ)**

Кір жуғыш ұнтақты салар алдында ағартқышқа арналған 4-бөлімшенің орнатылмағанына көз жеткізіңіз.

### **2-бөлімше: кір жууға арналған жуғыш құрал (ұнтақ немесе сұйық)**

Кір жууға арналған сұйық құрал машинаны іске қосардың алдында құйылады.

### **3-бөлімше: Қосындылар (жұмсартқыштар, хош иістендіргіштер және басқа)**

Шайғыштарға арналған 3-бөлімшені торшасынан жоғары толтырмаңыз.

**Қосымша 4-бөлімше:** Ағартқыш.

## **Ағарту**

Ағарту тек 2, 3, 7 программаларымен ғана жүргізіледі.

Ағартқышқа арналған қосымша 4-науаға ағартқышты және шайғышты құйыңыз да, жоғарыда көрсетілген программалардың бірін таңдаңыз.

Өте қатты кірлеген м/м киімдер үшін ғана пайдалану ұсынылады.

## **Кір бұйымдарды дайындау**

- Кір бұйымдарды төмендегі белгілері бойынша сұрыптаңыз:
- мата типіне қарай / этикеткадағы белгілеулерге қарай
- түсіне қарай: түрлі-түсті бұйымдарды ақ бұйымдардан ажыратыңыз.

- Қалталарынан барлық заттарды шығарыңыз және түймелерінің мықтылығын тексеріңіз.
- Барабанды толтырудың құрғақ бұйым үшін көрсетілген максималды көлемінен аспаңыз:

Қалың маталар: макс. 5 кг

Синтетикалық маталар: макс. 2,5 кг

Нәзік маталар: макс. 2 кг

Жүн маталар: макс. 1 кг

Жібек маталар: макс. 1 кг.

#### **Бұйымдардың салмағы:**

1 ақжайма 400 – 500 г

1 жастық тыс 150 – 200 г

1 дастархан 400 – 500 г

1 халат 900 – 1200 г

1 сүлгі 150 – 250 г


### **Абайлап жууды талап ететін бұйымдар**

**Жейделер:** әр түрлі маталардан тігілген, әр түрлі түсті жейделерді жуу үшін арнайы 10 программаны пайдаланыңыз.

Бұл заттарды максималды түрде сақтайды және оларды қатты умаждамайды.

**Жібек:** Барлық жібек бұйымдарды жууға арналған 11-программаны пайдаланыңыз. Нәзік маталарға арналған арнайы кір жуғыш заттарды пайдалану ұсынылады.

**Перделер:** орап, қосымша беріліп отырған қалтаға салыңыз. 11-программаны таңдаңыз.

**Жүн:** Hotpoint/Ariston маркасының кір жуғыш машинасы барлық жүн бұйымдарды, тіпті «колмен жуу керек»  белгісі қойылған жүн бұйымдарды да, машинамен жууға сертификат беретін The Woolmark Company компаниясының Woolmark Platinum Care (M.0508) беделді белгісін алған жалғыз машина. 12-программаны таңдаған кезде сіз кез келген жүн бұйымдарды кепілдікті жақсы нәтижелермен тиімді жуа аласыз (макс. 1 кг).

#### **Кір бұйымдарды теңестіру жүйесі**

Кірді әрбір сығар алдында шектен тыс діріл болмас үшін машина барабандағы бұйымдарды бір қалыпты етіп бөледі. Бұл барабанның кір жуу жылдамдығынан шамалы артатын жылдамдықпен үздіксіз айналуы есебенен жүргізіледі.

Егер бірнеше рет әрекет еткеннен кейін кір бұйым бір қалыпты болып таралмаса, машина сығуды төмен жылдамдықпен жүргізеді.

## **Сақтандырулар мен ұсыныстар**

! Кір жуғыш машина қауіпсіздіктің халықаралық нормаларына сәйкес жобаланып, жасалған. Сіздің қауіпсіздігіңіз үшін жасалған мына сақтандырулармен мұқият танысып шығыңыз.

#### **Қауіпсіздікке қойылатын жалпы талаптар**

- Машинаны пайдаланып болғаннан кейін оны **міндетті түрде** тоқ желісінен өшіріп, су құбыры шүмегін жабыңыз.
- Бұл бұйым тек қана үйде пайдалануға арналған.
- Кір жуғыш машинаны осы нұсқаулықта берілген нұсқауларды сақтайтын үлкендер ғана пайдалануы керек.
- Бұйымға ылғал қолдармен, жалаң аяқ немесе ылғал киіммен жанаспаңыз.
- Ашаны розеткадан шығару үшін қоректендіруші кабельді тартпаңыз: ашадан ұстаңыз.
- Машина жұмыс істеп тұрғанда жуғыш құралдарды бөлгішті ашпаңыз.
- Ағызатын суға тимеңіз, оның температурасы өте жоғары болуы мүмкін.
- Машина тоқтағаннан кейін оның есігі үш минуттан кейін ашылады. Бұл уақыт аралығында есіккі ашуға тырыспаңыз (сондай-ақ аспап жұмыс істеп тұрғанда!): бұл тосқауыл механизмін зақымдауы мүмкін.
- Қандай жағдайда да ақау пайда болғанда оны жөндеуге әрекет жасап, машинаның ішкі бөлігіне тиіспеңіз..
- Балалардың жұмыс істеп тұрған кір жуғыш машинаға жақындамауын қадағалаңыз.
- Кір жуу кезінде кір жуғыш машинаның есігі қызып кетуі мүмкін.
- Егер кір жуғыш машинаның орнын ауыстыру керек болса, оны екі-үш адам болып, барынша абайлап жасау керек. Ешқашан да машинаны жалғыз өзіңіз көтермеңіз – аспап өте ауыр.
- Кір жуғыш машинаға кір бұйымдарды салар алдында барабанның бос екеніне көз жеткізіп алыңыз.

- Кір жуғыш машина физикалық, сезімталдық немесе ақыл-ой қабілеті төмен (балаларды қоса алғанда) немесе өмірлік тәжірибесі немесе білімі жоқ адамдардың пайдалануына арналмаған, егер олар бақылауда болмаса немесе олардың қауіпсіздігіне жауап беретін адам аспапты пайдалану туралы нұсқаулық бермесе. Балалар кір жуғыш машинамен ойнамас үшін, қадағалауда болулары керек.

## Утильдеу

- Қаптама материалды утильдеу: қаптама материалдарды қайта пайдалану мақсатында жергілікті нормативтерді сақтаңыз.
- Электрондық және электрлік аспаптарды утильдеуге қатысты Еуропалық 2002/96/CE Директивасына сәйкес, электр аспаптары әдеттегі қалалық қалдықпен бірге тасталмауы керек. Қатардан шыққан аспаптар олар жасалған материалдарды оңтайландыру, қайта пайдалану және рекулерациялау үшін, сондай-ақ қоршаған орта мен денсаулық қауіпсіздігі үшін бөлек жиналуы қажет. Барлық аспаптарда көрсетілетін ортасынан сызылған қалдық жәшігі символы оларды жеке утильдеу керектігін еске салу болып табылады. Тұрмыстық электр аспаптарын дұрыс утильдеу туралы толық ақпарат алу үшін пайдаланушылар арнайы мемлекеттік ұйымға немесе дүкенге жүгіне алады.

## Люкті апаттық ашу

Егер электр қуаты өшірілуіне байланысты таза бұйымдарды шығару үшін люкті ашу мүмкін болмаса, мынадай әрекеттер жасаңыз:

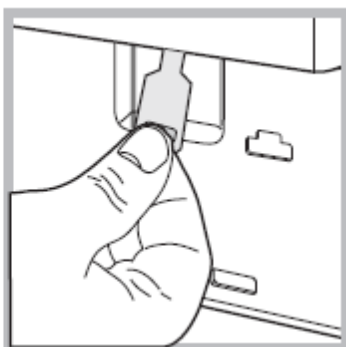
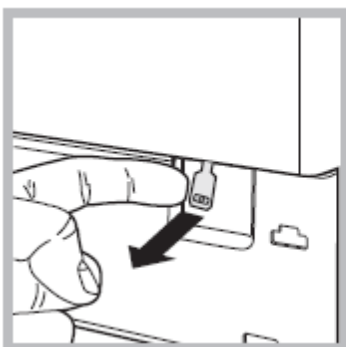


1. Машинаның штепсель ашасын электр розеткасынан шығарыңыз.

2. Машинадағы су деңгейі люк тесігінен төмен екендігіне көз жеткізіңіз. Керісінше жағдайда, артық суды ағызу құбыры арқылы, сызбада көрсетілгендей, шелекке құйып алыңыз.



3. Кір жуғыш машинаның алдыңғы панелін отвертканың көмегімен шешіңіз (сызбаны қара.).



4. Сызбада көрсетілген тілшені тосқауылдаушы пластик бұранда босағанға дейін сыртқа тартыңыз. Содан соң оны төменге тартып, сонымен бір мезгілде люкті ашыңыз.
5. Алдыңғы панельді орнына қойыңыз, ілмектердің сәйкес ілгіштерге кіргенін тексеріңіз.

# Техникалық қызмет көрсету және күтім жасау

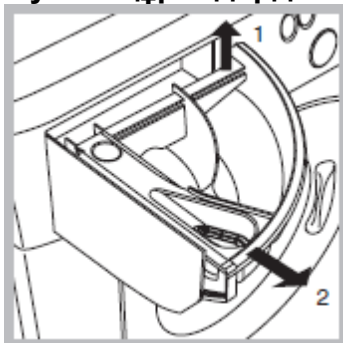
## Су мен электр қуатын өшіру

- Өрбір кір жуудан кейін су құбырының шүмегін жауып қойыңыз. Сонда кір жуғыш машинаның су құбыры жүйесінің тозу қарқындылығы азаяды және су тамшылау ықтималдығы болмайды.
- Машинаны жуар және техникалық қызмет көрсетер алдында ашасын розеткадан шығарыңыз.

## Кір жуғыш машинаға күтім жасау

Машинаның сыртқы және резеңке бөлшектерін жылы сабын сумен ылғалдандырылған жұмсақ матамен тазалаңыз. Еріткіштер немесе абразивті тазалау құралдарын пайдаланбаңыз.

## Жуғыш құралдарды бөлгішке күтім жасау



-Жуғыш құралдарды бөлгішті мезгіл сайын жуып отырыңыз. Бөлгішті шамалы көтеріп, өзіңізге қарай тартып шығарыңыз да (сур. қара.), ағын судың астына жуыңыз. Бұл операция тұрақты жүргізіліп тұруы керек.

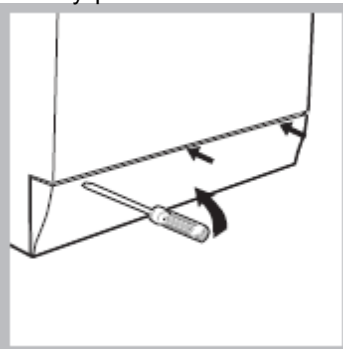
## Люкке және барабанға күтім жасау

- Өрбір кір жуудан кейін барабанда жағымсыз иіс пен көгеру пайда болмас үшін машина есігін жартылай ашық қалдырыңыз.

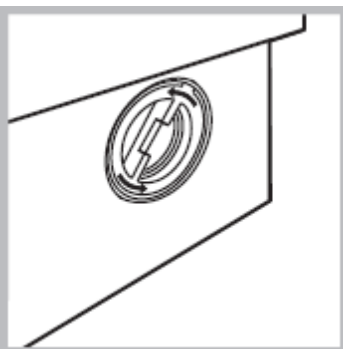
## Насосқа күтім жасау

Кір жуғыш машинаның өздігінен тазаланатын типті су ағызушы насосы бар, ол тазалауды немесе техникалық қызмет көрсетуді талап етпейді. Дегенмен ұсақ заттар (тиындар, түймелер және басқа) насосқа кездейсоқ түсіп кетуі мүмкін.

! Кір жуу циклінің аяқталғанына көз жеткізіңіз, содан кейін аспапты тоқ желісінен өшіріңіз. «Ұстағышқа» қол жеткізу үшін:



1. Кір жуғыш машинаның алдыңғы панелін бұрағыштың көмегімен ашыңыз (сур. қара.);



2. Сүзгінің қақпағын сағат тіліне қарама-қарсы бұрай отырып, шығарып алыңыз (сур. қара.): насостан шамалы су ағуы мүмкін – бұл қалыпты құбылыс;

3. Сүзгіні ішінен мұқият тазалаңыз;
4. Қақпағын қайтара бұрап жабыңыз;
5. Алдыңғы панельді орнына қойыңыз, барлық ілмектерінің сәйкес тесіктерге кіргеніне алдын ала көз жеткізіп алыңыз.

### **Су құйғыш шлангіні тексеру**

Шлангіні кем дегенде жылына бір рет тексеріп отырыңыз. Кез келген су тамшылау немесе ақау белгілері пайда болған жағдайда, шлангіні тез арада ауыстырыңыз. Машина жұмыс істеп тұрған кезде су қысымымен тұрған ақаулы шланг кенеттен жарылып кетуі мүмкін.

! Бұрын пайдалануда болған шлангілерді ешқашан пайдаланбаңыз.

# **Ақауларды іздеу және оларды жою тәсілдері**

Кір жуу нәтижесі қанағаттандырмаған немесе ақау пайда болған жағдайларда, Авторландырылған қызмет көрсету орталығына жүгінбес бұрын («Сервистік қызмет көрсету»-ді қара.) осы бөлімді оқып алыңыз. Көптеген жағдайларда туындаған проблемаларды өзіңіз шеше аласыз.

<b>Табылған ақау:</b>	<b>Ықтимал себептері / Жою тәсілдері</b>
Кір жуғыш машина іске қосылмайды.	<ul style="list-style-type: none"> <li>- Аша розеткаға қосылмаған немесе нашар қосылған, түйісумен қамтамасыз етпейді.</li> <li>- Үйде электр қуаты жоқ.</li> </ul>
Кір жуу циклі іске қосылмайды.	<ul style="list-style-type: none"> <li>- Машинаның есігі нашар жабылған.</li> <li>- ҚОСУ / ӨШІРУ батырмасы басылған жоқ.</li> <li>- ҚОСУ / ПАУЗА батырмасы басылмаған.</li> <li>- Су беру шүмегі жабық.</li> <li>- Циклді кейінге қалдыру программасы қосылған.</li> </ul>
Кір жуғыш машина су құймайды (кір жуудың бірінші фазасының индикаторы жиі жанып-өшеді)	<ul style="list-style-type: none"> <li>- Су құйғыш шланг шүмекке қосылмаған.</li> <li>- Шланг қысылып қалған.</li> <li>- Су беру шүмегі жабық.</li> <li>- Үйде су жоқ.</li> <li>- Су құбырындағы қысым төмен.</li> <li>- ҚОСУ / ПАУЗА батырмасы басылмаған.</li> </ul>
Кір жуғыш машина суды үздіксіз құйып-төгеді.	<ul style="list-style-type: none"> <li>- Су ағызу шлангі еденнен 65 см төмен немесе 100 см жоғары орналасқан («Орнату»-ды қара.).</li> <li>- Су ағызу шлангінің ұшы суға батып тұр («Орнату»-ды қара.).</li> <li>- Қабырғалық су ағызудың су ағызу құбыры жоқ.</li> </ul> <p>Егер осы тексерулерден кейін де машина жұмыс істемейтін болса, су құбырын жауып, кір жуғыш машинаны өшіріп, Сервистік қызмет көрсету орталығына жүгіну керек.</p> <p>Егер су ағызу шлангі канализацияға қосылған болса, онда еісіңізде болсын – жоғарғы қабаттарда «сифон әсері» пайда болуы ықтимал – машина бір мезгілде суды құйып, төгеді. Мұндай әсерді болдырмас үшін арнайы клапан орнатылады (антисифон).</p>
Кір жуғыш машина суды ағызу мен сығуды орындамайды.	<ul style="list-style-type: none"> <li>- Тандалып алынған программада суды ағызу қарастырылмаған – кейбір программалар үшін суды ағызуды қолмен қосу керек.</li> <li>- Су ағызу шлангі қысылып қалған немесе бітелген.</li> <li>- Канализация бітелген.</li> </ul>
Сыққан кезде қатты дірілдейді.	<ul style="list-style-type: none"> <li>- Кір жуғыш машинаны орнату кезінде барабан тосқауылдан дұрыс шешілмеген («Орнату»-ды қара.).</li> <li>- Кір жуғыш машина тегіс тұрған жоқ («Орнату»-ды қара.).</li> <li>- Машина мен жиһаз/қабырға арасындағы саңылау жеткілікті емес («Орнату»-ды қара.).</li> </ul>
Кір жуғыш машинадан су ағады.	<ul style="list-style-type: none"> <li>- Су құятын шланг нашар бекітілген («Орнату»-ды қара.).</li> <li>- Жуғыш құралдарды белгіш жуғыш құралдардың қалдықтарына толып қалған (белгішті тазалау туралы «Техникалық қызмет көрсету және күтім»-ді қара.)</li> <li>- Су ағызу шлангі нашар бекітілген («Орнату»-ды қара.).</li> </ul>
Қосымша функциялар индикаторлары мен қосу / пауза индикаторы және «ағымдағы фаза» индикаторларының бірі және ЛЮК ТОСҚАУЫЛДА ТҰР индикаторы жанып тұр.	<ul style="list-style-type: none"> <li>- Машинаны өшіріп, штепсель ашасын электр розеткасынан шығарыңыз, 1 минуттай күтіп, машинаны қайта қосыңыз. Егер ақау жойылмаса, Авторландырылған қызмет көрсету орталығына хабарласыңыз.</li> </ul>
Шектен тыс көбіктену	<ul style="list-style-type: none"> <li>- Фронталды жүктелетін автомат кір жуғыш машиналарға сәйкес келмейтін жуғыш құрал пайдаланылған.</li> <li>- Кір жуғыш құрал артық салынған.</li> </ul>

# Сервистік қызмет көрсету

## **Авторландырылған қызмет көрсету орталығына жүгінбес бұрын:**

- Ақауды өз бетіңізбен жоя алмайтындығыңызға көз жеткізіңіз («Ақауларды іздеу және оларды жою тәсілдері» қара.).
- Машинаның дұрыс жұмыс істеп тұрғандығына көз жеткізу үшін программаны қайтара қосыңыз.
- Керісінше жағдайда, кепілдік құжатында көрсетілген телефон арқылы Авторландырылған қызмет көрсету орталығына хабарласыңыз.

*! Авторландырылмаған қызмет көрсету орталықтарына ешқашан жүгінбеңіз.*

## **Авторландырылған қызмет көрсету орталығына хабарласу кезінде мынаны хабарлаңыз:**

- ақаудың түрі;
- бұйымның моделі (Мод.);
- техникалық құжаттың номері (сериялық №);

Сериялық номері мен моделі кір жуғыш машинаның артқы панелінде және люк алдында орналасқан ақпараттық табличкада көрсетіледі.