

RU

Русский, 1

KZ

Қазақша, 15

AWM 1297

Содержание

Установка 2-3-4-5

Распаковка и нивелировка
Подключение к водопроводу и электричеству
Первый цикл стирки
Технические характеристики
Инструкции по монтажу оборудования

Техническое обслуживание и уход, 6

Отключение воды и электрического тока
Уход за стиральной машиной
Уход за распределителем моющих средств
Уход за люком и барабаном
Уход за насосом
Проверка водопроводного шланга

Предосторожности и рекомендации, 7

Общие требования к безопасности
Утилизация
Условия хранения и транспортировки

Описание стиральной машины и порядка запуска программы, 8-9

Панель управления
Индикаторы
Порядок запуска программы

Программы, 10

Таблица программ

Персонализированные настройки, 11

Регулировка температуры
Выбор скорости отжима
Дополнительные функции

Моющие средства и типы белья, 12

Распределитель моющих средств
Отбеливание
Подготовка белья
Изделия, требующие деликатной стирки
Система балансировки белья

Поиск неисправностей и методы их устранения, 13

Сервисное обслуживание, 14

Соответствие классов энергоэффективности	
Информация о классе энергоэффективности, указанная на продукте	Класс энергоэффективности в соответствии с Российским законодательством
A	A
A+	A-10% (*)
A++	A-20% (*)
A+++	A-30% (*)
A+++ -10%	A-40% (*)
A+++ -20%	A-50% (*)

(*) на данное количество процентов показатели энергоэффективности лучше, чем у класса "А", определенного нормативными документами Российской Федерации.

 **Hotpoint**

ARISTON



Установка

RU

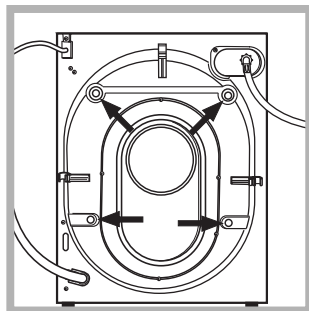
! Важно сохранить данное руководство для его последующего использования. В случае продажи, передачи или переезда на новую квартиру необходимо проверить, чтобы руководство оставалось вместе со стиральной машиной, чтобы ее новый владелец мог ознакомиться с порядком ее функционирования и соответствующими предупреждениями.

! Внимательно прочитайте инструкции: в них содержатся важные сведения об установке изделия, его эксплуатации и безопасности.

Распаковка и нивелировка

Снятие упаковки

1. Снимите с машины упаковку.
2. Проверьте, чтобы стиральная машина не была повреждена в процессе перевозки. В случае обнаружения повреждений немедленно обратитесь к поставщику, не подключая машину.



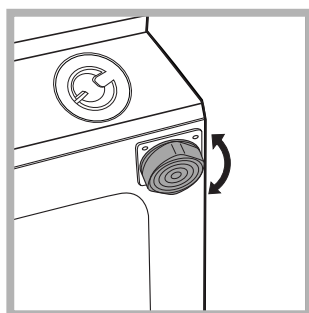
3. Снимите 4 транспортировочных болта, предохраняющие машину в процессе перевозки, и резиновую заглушку с соответствующей распорной шайбой, расположенные в задней части стиральной машины

(см. схему).

4. Закройте отверстия прилагающимися пластиковыми заглушками.
5. Сохраните все детали: они должны быть установлены на стиральную машину в случае ее перевозки.

! Не разрешайте детям играть с упаковочными материалами.

Нивелировка



неровность, отрегулировав по высоте

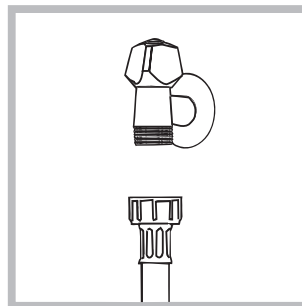
1. Установите стиральную машину на ровном и прочном полу, не прислоняя ее к стенам, мебели и прочим предметам.
2. Если пол не является идеально горизонтальным, необходимо компенсировать

передние ножки (см. схему). Уклон, измеренный при помощи уровня, установленного на поверхность машины, не должен превышать 2°.

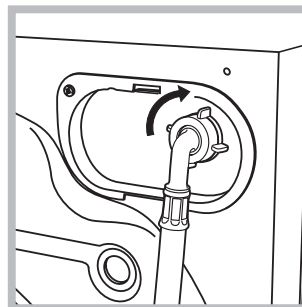
Точная нивелировка обеспечивает стабильность стиральной машины, помогает избежать ее вибраций и смещений в процессе функционирования. В случае установки машины на ковер или ковровлин отрегулируйте ножки таким образом, чтобы под стиральной машиной оставался достаточный зазор для вентиляции.

Подключение к водопроводу и электричеству

Порядок подключения к водопроводному шлангу



1. Прикрутите шланг подачи к крану холодной воды с резьбовым отверстием 3/4 газ (см. схему). Перед подсоединением откройте водопроводный кран до тех пор, пока из него не потечет чистая вода.



2. Подсоедините водопроводный шланг к машине, привинтив его к специальному водопроводному крану, расположенному в задней верхней части справа (см. схему).

3. Проверьте, чтобы водопроводный шланг не был заломлен или сжат.

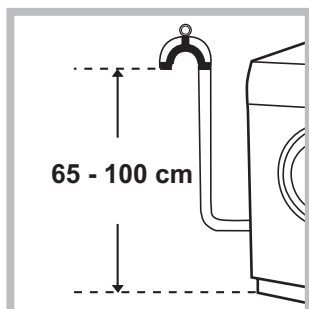
! Давление воды в водопроводном кране должно быть в пределах значений, указанных в таблице Технические данные (см. страницу рядом).

! Если длина водопроводного шланга будет недостаточной, следует обратиться в специализированный магазин или в уполномоченный сервисный центр.

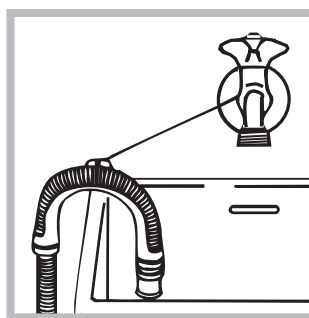
! Никогда не пользуйтесь б/у шлангами.

! Используйте шланги, прилагающиеся к машине.

Подсоединение сливного шланга



Подсоедините сливной шланг, не перегибая его, к сливной трубе или к настенному сливному отверстию, распложенному на высоте от 65 до 100 см от пола,



или поместите шланг в раковину или в ванну, закрепив прилагающуюся направляющую крану (см. схему). Свободный конец сливного шланга не должен быть погружен в воду.

! Не рекомендуется использовать удлинительные шланги. При необходимости удлинение должно иметь такой же диаметр, что и оригинальный шланг, и его длина не должна превышать 150 см.

Подключение к электросети

Перед включением изделия к розетке электросети необходимо проверить следующее:

- розетка электросети должна быть соединена с заземлением и соответствовать нормативам;
- розетка электросети должна быть рассчитана на максимальную мощность стиральной машины, указанную в таблице Технические данные (см. таблицу сбоку);
- напряжение электросети должно соответствовать значениям, указанным в таблице Технические данные (см. таблицу сбоку);
- электрическая розетка должна подходить к штепсельной вилке стиральной машины. В противном случае необходимо заменить розетку.

! Запрещается устанавливать стиральную машину на улице, даже под навесом, так как опасно подвергать ее воздействию дождя и грозы.

! Стиральная машина должна быть расположена таким образом, чтобы доступ к розетке электросети оставался свободным.

! Не используйте удлинители и тройники.

! Сетевой кабель изделия не должен быть согнут или сжат.

! Замена сетевого кабеля может осуществляться только уполномоченными сервисными центрами.

Внимание! Фирма снимает с себя всякую ответственность в случае несоблюдения вышеописанных правил.

Первый цикл стирки

По завершении установки, перед началом эксплуатации необходимо произвести один цикл стирки со стиральным порошком, но без белья, по программе 1.

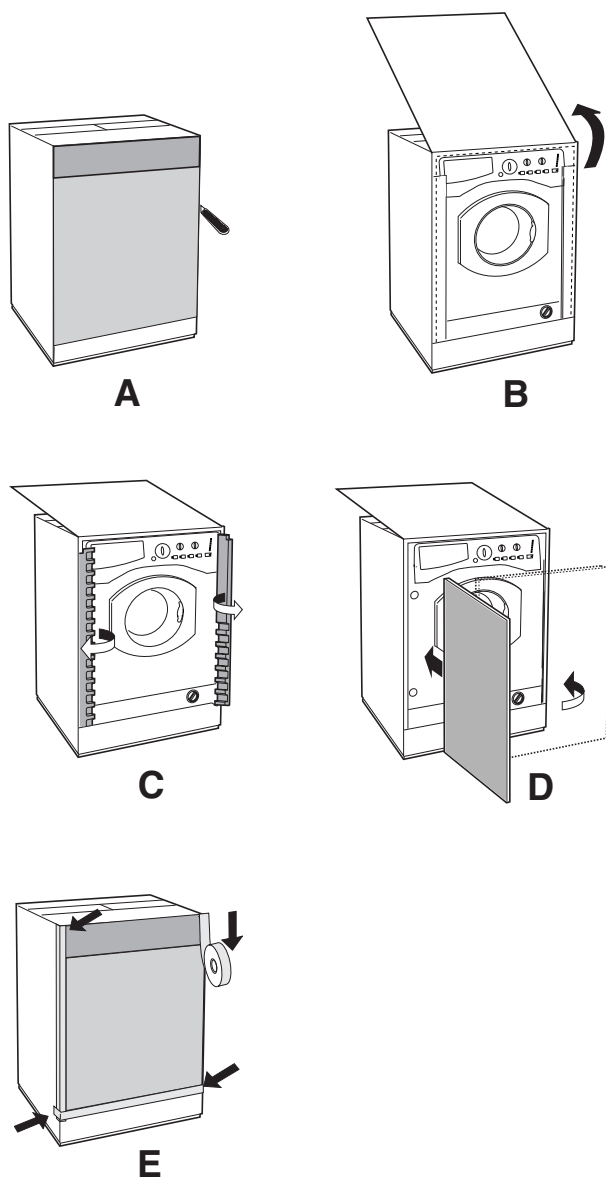
Технические характеристики

Модель	AWM 1297
Размеры	ширина 59,5 см высота 81,5 см глубина 54,5 см
Загрузка	1 - 7 кг
Электрические параметры	смотрите паспортную табличку с техническими характеристиками на машине
Гидравлические параметры	max давление 1 Мпа (10 бар) min давление 0,05 Мпа (0,5 бар) объем барабана 52 л
Скорость отжима	до 1200 об/мин
Контрольные программы согласно нормативу EN 60456	программа 6; температура 60°C; при загрузке до 7 кг.
	Машина соответствует следующим Директивам Европейского Экономического сообщества: - 89/336 /ЕЕС от 03.05.89 (электромагнитной совместимости) и последующие модификации - 2012/19/EU (WEEE) - 2006/95/CE (низкого напряжения)

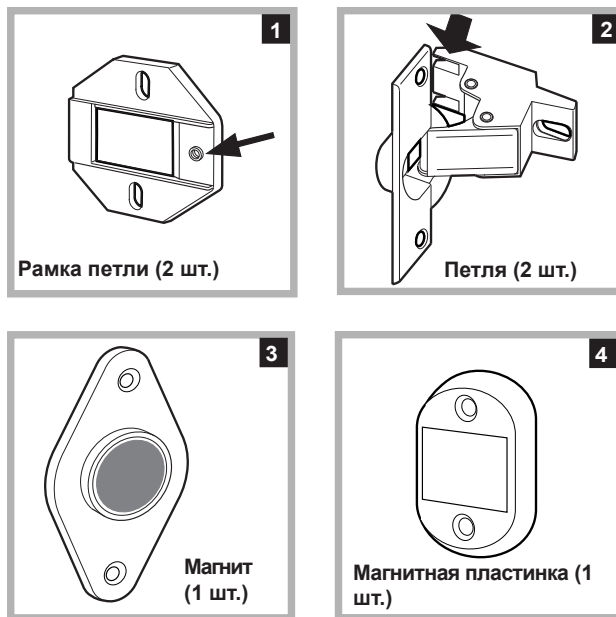


Инструкции по монтажу

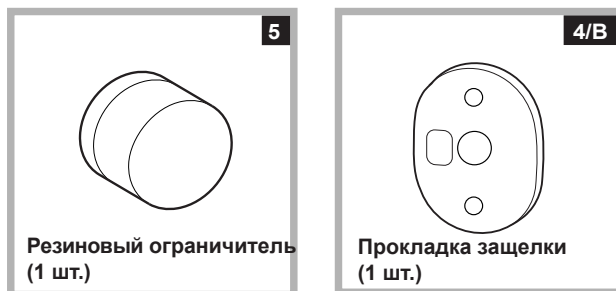
Установка деревянной панели на дверцу и встраивание машины в модуль кухонной мебели В случае, когда стиральная машина должна быть перевезена для окончательной установки после того, как деревянная панель уже была навешена, мы предлагаем оставить машину в ее оригинальной упаковке. Конструкция упаковки позволяет повесить деревянную панель на машину, не извлекая последнюю полностью из упаковки (см. рис. 7). Деревянная панель, которая закрывает лицевую сторону машины, должна быть толщиной не менее 18 мм и может навешиваться или справа, или слева. В целях практического использования машины мы рекомендуем навешивать панель слева, чтобы она открывалась в ту же самую сторону, что и дверца машины.



Аксессуары для монтажа дверной панели



Магнитная защелка



- самонарезные винты тип **A** дл. 13 мм – 6 шт.,
- метрические винты с потайной головкой тип **B** дл. 25 мм (для крепления магнитной пластинки к корпусу мебели) – 2 шт.,
- метрические винты тип **C** дл. 15 мм (для прикрепления рамок петель к корпусу мебели) – 4 шт.,
- метрические винты тип **D** дл. 7 мм (для закрепления петель на рамках) – 4 шт.

Крепление элементов с лицевой стороны машины

- Винтами типа **C** закрепите рамки петель таким образом, чтобы отверстие, обозначенное стрелкой на рис. 8-1, было направлено к внутренней части лицевой стороны машины.
- Установите с противоположной стороны сверху ответную часть магнитной защелки, используя два винта типа **B**.
- Поместите прокладку, изображенную на рис. 8-4B, между лицевой стороной оборудования и ответной частью магнитной защелки.

Использование шаблона

- Чтобы разметить положение отверстий на левой стороне панели, выровняйте шаблон с ее верхним левым краем, сверяясь с контрольными линиями шаблона.
- Чтобы разметить положение отверстий на правой стороне панели, выровняйте шаблон с ее верхним правым краем.
- Просверлите отверстия для двух петель, резинового ограничителя и магнитного замка, используя сверло подходящего размера.

Крепление элементов на деревянную панель (дверцу)

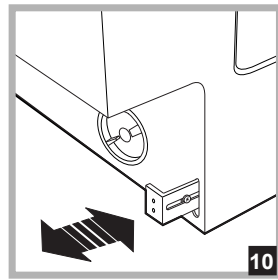
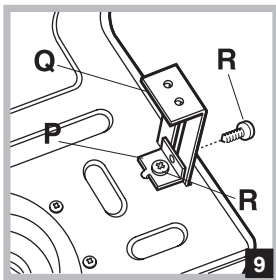
- Вставьте петли в отверстия (подвижная часть петли должна быть установлена лицевой стороной по направлению от панели) и закрепите их 4 винтами типа **A**.
- Вставьте магнитную защелку (рис. 8-3) в верхнее отверстие на стороне, противоположной петлям, и зафиксируйте ее 2 винтами типа **B**.
- Вставьте резиновый ограничитель в нижнее отверстие. Теперь панель (дверца) готова к установке на машину.

Установка деревянной панели (дверцы) на машину

Вставьте кончик петли (отмеченный стрелкой на рис. 8-2) в отверстие для петли и продвиньте на панель по направлению к лицевой стороне машины. Закрепите 2 петли винтами типа **D**.

Крепление направляющих плинтуса (нижней декоративной панели)

Если машина устанавливается в конце мебельного модуля, для плинтуса (нижней декоративной панели) производится монтаж одной или обеих направляющих, как показано на рис. 9. Отрегулируйте их на глубину плинтуса и при необходимости прикрепите плинтус к направляющим (рис. 10).



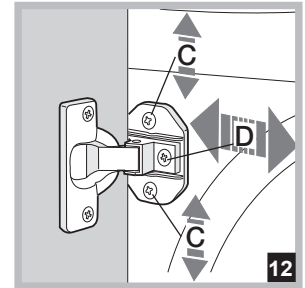
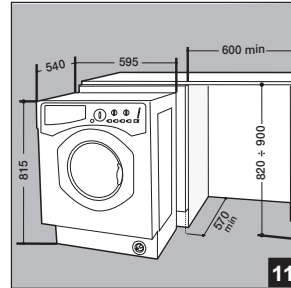
Установка направляющей (рис. 9):

- закрепите уголок **P** винтом **R**, вставьте направляющую **Q** в специальное отверстие, разместите ее в желаемом положении и закрепите с помощью уголка **P** и винта **R**.

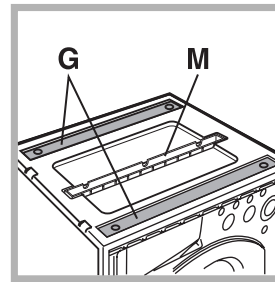
Встраивание машины в корпус кухонной мебели

- Вставьте машину в нишу, выровняв ее с мебелью (рис. 11).
- Отрегулируйте ножки машины, чтобы поднять ее на подходящую высоту.
- Отрегулируйте положение деревянной панели в горизонтальном и вертикальном направлениях, используя винты **C** и **D**, как показано на рис. 12.

Важно: плинтус должен закрывать нижнюю лицевую часть машины до пола.



Приспособления для регулировки высоты стиральной машины



Под крышкой из полистирола (рис. 13) находятся: 2 поперечные накладки (**G**); 1 планка (**M**).
Внутри барабана машины: 4 дополнительные ножки (**H**); 4 винта (**I**); 4 винта (**R**); 4 гайки (**L**); 2 направляющих для плинтуса (нижней декоративной панели) (**Q**).

Регулировка высоты стиральной машины

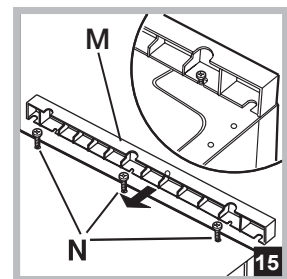
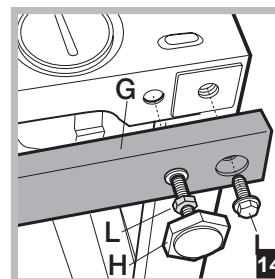
Вращением 4-х ножек высота стиральной машины может быть отрегулирована от **815** до **835** мм.

Если требуется установить машину на бо́льшую высоту (до **870** мм), следует использовать 2 накладки (**G**); 4 дополнительные ножки (**H**); 4 винта (**I**); 4 гайки (**L**) (см. рис. 14).

Выполните следующее:

выверните 4 имеющиеся ножки, поместите поперечную накладку **G** в передней части оборудования и закрепите ее винтами **I** (вкрутив их в отверстия, где ранее были закреплены ножки). Затем вкрутите дополнительные ножки **H**. Повторите указанные шаги для задней стороны оборудования. Теперь отрегулируйте высоту машины от **835** до **870** мм с помощью дополнительных ножек **H**.

Установив желаемую высоту, зафиксируйте гайки **L** на поперечной накладке **G**. Для установки машины на высоту **870-900** мм, следует установить планку **M**, отрегулировав ножки **H** на требуемую высоту. Чтобы вставить планку **M**, ослабьте 3 винта **N**, расположенные в передней части верхней крышки машины, поместите планку **M**, как показано на рис. 15, и заверните винты **N**.



Техническое обслуживание и уход

RU

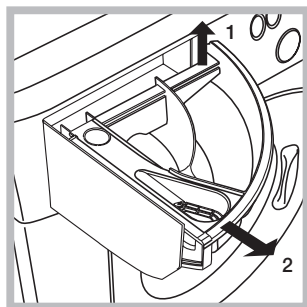
Отключение воды и электрического тока

- Перекрывайте водопроводный кран после каждой стирки. Таким образом сокращается износ водопроводной системы машины и сокращается риск утечек.
- Выньте штепсельную вилку из электро розетки в процессе чистки и технического обслуживания стиральной машины.

Уход за стиральной машиной

Для чистки наружных и резиновых частей стиральной машины используйте тряпку, смоченную теплой водой с мылом. Не используйте растворители или абразивные чистящие средства.

Уход за распределителем моющих средств



Выньте распределитель, приподняв ее и потянув наружу (см. схему). Промойте распределитель теплой водой. Эта операция должна выполняться регулярно.

Уход за люком и барабаном

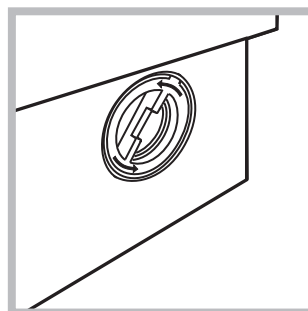
- После использования стиральной машины всегда следует оставлять люк полуоткрытым во избежание образования неприятных запахов в барабане.

Уход за насосом

Стиральная машина оснащена самочистящимся насосом, не нуждающимся в техническом обслуживании. Тем не менее мелкие предметы (монеты, пуговицы) могут упасть за кожух, предохраняющий насос, расположенный в его нижней части.

! Проверьте, чтобы цикл стирки завершился, и выньте штепсельную вилку из сетевой розетки.

Для доступа к кожуху:



1. отвинтите крышку, повернув ее против часовой стрелки (см. схему): небольшая утечка воды является нормальным явлением;

2. тщательно прочистите внутри кожуха;
3. закрутите крышку на место;

Проверка водопроводного шланга

Проверяйте шланг подачи воды не реже одного раза в год. При обнаружении трещин или разрывов шланга замените его: в процессе стирки сильное давление воды в водопроводе может привести к внезапному отсоединению шланга.

! Никогда не пользуйтесь б/у шлангами.

! Стиральная машина спроектирована и изготовлена в соответствии с международными нормативами по безопасности. Необходимо внимательно прочитать настоящие предупреждения, составленные в целях вашей безопасности.

Общие требования к безопасности

- Данное изделие предназначено исключительно для домашнего использования.
- Данное изделие может быть использовано детьми старше 8 лет и лицами с ограниченными физическими, сенсорными или умственными способностями или лицами, не обладающими достаточными знаниями, без контроля опытных лиц или без предварительного обучения правилам безопасного использования изделия и связанным с этим опасностям. Не разрешайте детям играть с изделием. Не поручайте детям обслуживание и уход за изделием без контроля взрослых.
- Не прикасайтесь к изделию влажными руками, босиком или во влажной одежде.
- Не тяните за сетевой кабель для отсоединения изделия из электро розетки, возьмитесь за вилку рукой.
- Не открывайте распределитель порошка в процессе стирки.
- Избегайте контактов со сливаемой водой, так как она может быть очень горячей.
- Категорически запрещается открывать люк силой: это может привести к повреждению защитного механизма, предохраняющего от случайного открытия машины.
- В случае неисправности категорически запрещается открывать внутренние механизмы изделия с целью их самостоятельного ремонта.
- Избегайте контактов детей с работающей стиральной машиной.
- В процессе стирки люк стиральной машины может нагреться.
- При необходимости переместить стиральную машину следует выполнять эту операцию вдвоем или втроем с предельной осторожностью. Никогда не перемещайте машину в одиночку, так как машина очень тяжелая.
- Перед загрузкой в стиральную машину белья проверьте, чтобы барабан был пуст.

Утилизация

- Уничтожение упаковочных материалов: соблюдайте местные нормативы с целью повторного использования упаковочных материалов.
- Согласно Европейской Директиве 2012/19/EU WEEE касательно утилизации электронных и электрических электроприборов электроприборы не должны выбрасываться вместе с обычным городским мусором. Выведенные из строя приборы должны собираться отдельно для оптимизации их утилизации и рекуперации составляющих их материалов, а также для безопасности окружающей среды и здоровья. Символ зачеркнутая мусорная корзинка, имеющийся на всех приборах, служит напоминанием об их отдельной утилизации.

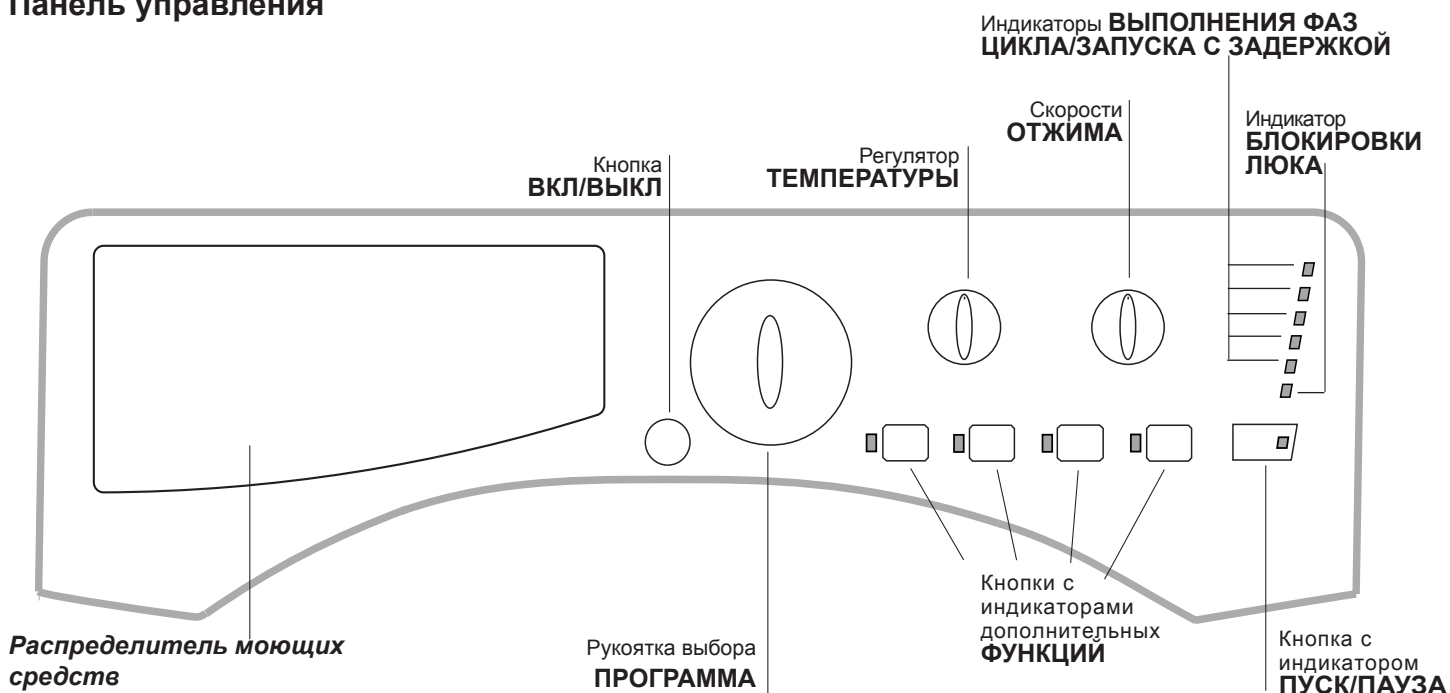
За более подробной информацией о правильной утилизации бытовых электроприборов пользователи могут обратиться в специальную государственную организацию или в магазин.

Условия хранения и транспортировки

- Упакованную стиральную машину следует хранить при относительной влажности не более 80% в закрытых помещениях с естественной вентиляцией. Если машина длительное время не будет использоваться и будет храниться в не отапливаемом помещении, необходимо полностью удалить из машины воду. Перед транспортировкой машины необходимо установить транспортные винты со втулками, чтобы исключить повреждение бака стиральной машины. Транспортировать машину необходимо в рабочем положении (вертикально) любым видом крытого транспорта, надёжно закрепив её. ЗАПРЕЩАЕТСЯ подвергать стиральную машину ударным нагрузкам при погрузочно-разгрузочных работах.

Описание стиральной машины и порядка запуска программы

Панель управления



Распределитель моющих средств: для загрузки стиральных веществ и добавок (см. «Моющие средства и типы белья»).

Кнопка **ВКЛ/ВЫКЛ**: служит для включения и выключения стиральной машины.

Рукоятка выбора **ПРОГРАММА**: служит для выбора программ. В процессе выполнения программы рукоятка не вращается.

Кнопки с индикаторами дополнительных **ФУНКЦИЙ**: служат для выбора имеющихся дополнительных функций. Индикатор, соответствующий выбранной функции, останется включенным.

Скорости **ОТЖИМА**: служит для выбора скорости отжима или для его исключения (см. «Персонализированные настройки»).

Регулятор **ТЕМПЕРАТУРЫ**: служит для настройки температуры или для стирки в холодной воде (см. «Персонализированные настройки»).

Индикаторы **ВЫПОЛНЕНИЯ ФАЗ ЦИКЛА/ЗАПУСКА С ЗАДЕРЖКОЙ**: показывают последовательность выполнением программы стирки. Включенный индикатор соответствует текущей фазе. Если была включена функция «Таймер отсрочки», индикаторы будут показывать время, остающееся до запуска программы (см. страницу сбоку).

Индикатор **БЛОКИРОВКИ ЛЮКА**: показывает, можно ли открыть люк (см. страницу сбоку).

Кнопка с индикатором **ПУСК/ПАУЗА**: служит для запуска или для временного прерывания программы.

ПРИМЕЧАНИЕ: для временного прерывания текущего цикла стирки нажмите эту кнопку. Соответствующий индикатор замигает оранжевым цветом, а индикатор текущей фазы стирки будет гореть, не мигая. Если индикатор **БЛОКИРОВКИ ЛЮКА** \Rightarrow погас, можно открыть люк (ожидайте приблиз. 3 минуты). Для возобновления цикла стирки с момента, когда он был прерван, вновь нажмите **ПУСК/ПАУЗА**.

Режим ожидания

Настоящая стиральная машина отвечает требованиям новых нормативов по экономии электроэнергии, укомплектована системой автоматического отключения (режим сохранения энергии), включающейся через 30 минут простоя машины. Нажмите один раз кнопку **ВКЛ/ВЫКЛ** и подождите, пока машина вновь включится.

Индикаторы

Индикаторы сообщают пользователю важные сведения. Значение индикаторов:

Таймер отсрочки

Если была включена функция «Таймер отсрочки» (см. «Персонализированные настройки»), после запуска программы начнет мигать индикатор, соответствующий заданному времени задержки:



По мере отсчета времени будет показываться остающееся время вместе с миганием соответствующего индикатора.



По прошествии заданного времени задержки мигающий индикатор погаснет, и запустится заданная программа.

Индикаторы текущей фазы цикла:

После выбора и запуска цикла стирки индикаторы будут загораться один за другим, показывая последовательность выполнения программы:



Кнопки дополнительной функции и соответствующие индикаторы

При выборе функции загорается соответствующая кнопка.

Если выбранная функция является несовместимой с заданной программой, соответствующий индикатор будет мигать, и такая функция не будет включена. Если будет выбрана функция, несовместимая с другой, ранее выбранной функцией, останется включенной только последняя выбранная функция.

Индикатор блокировки люка:

Включенный индикатор означает, что люк заблокирован во избежание его случайного открывания. Во избежание его повреждения необходимо дождаться, когда индикатор погаснет (ожидайте приблиз. 3 минуты), перед тем как открыть люк.

ПРИМЕЧАНИЕ: если включена функция «Таймер отсрочки», люк открыть нельзя. Для этого необходимо переключить машину в режим паузы при помощи кнопки ПУСК/ПАУЗА.

! Быстрое мигание индикатора ПУСК/ПАУЗА (оранжевый) одновременно с индикатором функций означает неисправность (см. «Неисправности и методы их устранения»).

Порядок запуска программы

1. Включите стиральную машину, нажав кнопку ВКЛ/ВЫКЛ. Все индикаторы загорятся на несколько секунд, затем погаснут, останется мигать индикатор ПУСК/ПАУЗА.
2. Загрузите белье в барабан и закройте люк.
3. Задайте рукояткой ПРОГРАММА нужную программу.
4. Задайте температуру стирки (см. «Персонализированные настройки»).
5. Задайте скорость отжима (см. «Персонализированные настройки»).
6. Поместите моющие средства и добавки (см. «Стиральные вещества и типы белья»).
7. Включите нужные дополнительные функции.
8. Запустите программу при помощи кнопки ПУСК/ПАУЗА, соответствующий индикатор загорится зеленым цветом. Для отмены заданного цикла переключите машину в режим паузы при помощи кнопки ПУСК/ПАУЗА и выберите новый цикл.
9. По завершении программы загорится индикатор END. Индикатор БЛОКИРОВКИ ЛЮКА погаснет, показывая, что теперь можно открыть люк (ожидайте приблиз. 3 минуты). Выньте белье и оставьте люк полуоткрытым для сушки барабана. Выключите стиральную машину, нажав кнопку ВКЛ/ВЫКЛ.

Программы

RU

Таблица программ

Программы	Описание программы	Макс. темп. (°C)	Макс. скорость (об./мин.)	Стиральные средства			Макс. загрузка (кг)	Продолжит-ть цикла
				Отбели-ватель	Стирка	Ополаски-ватель		
Специальные программы								
6	ЦИКЛ АНТИБАКТЕРИЯ: сильнозагрязненное белое белье.	90°	1200	●	●	●	7	190'
6	ЦИКЛ АНТИБАКТЕРИЯ (1): сильнозагрязненное белое и прочное цветное белье.	60°	1200	-	●	●	7	180'
6	ЦИКЛ АНТИБАКТЕРИЯ (2): сильнозагрязненное белое и деликатное цветное белье.	40°	1200	-	●	●	7	170'
7	НОЧНОЙ ЦИКЛ: слабозагрязненное деликатное цветное белье.	40°	800	-	●	●	4	290'
8	ДЕТСКОЕ БЕЛЬЕ: сильнозагрязненное деликатное цветное белье.	40°	1000	-	●	●	4	145'
9	РУБАШКИ	40°	600	-	●	●	2	80'
10	ШЕЛК/ЗАНАВЕСКИ: Для изделий из шелка, вискозы и нижнего белья.	30°	0	-	●	●	1	55'
11	ШЕРСТЬ: Для шерсти, кашемира и т.д.	40°	800	-	●	●	1,5	70'
Ежедневные программы								
1	ХЛОПОК: сильнозагрязненное белое и прочное цветное белье.	60°	1200	●	●	●	7	140'
2	ХЛОПОК: сильнозагрязненное белое и цветное деликатное белье.	40°	1200	●	●	●	7	90'
3	СИНТЕТИКА: Сильнозагрязненное белье прочное цветное белье.	60°	800	-	●	●	3	115'
4	МИКС 30': Для быстрого освежения малозагрязненного белья (не для шерсти, шелка и изделия ручной стирки).	30°	800	-	●	●	3	30'
5	МИКС 15': Для быстрого освежения малозагрязненного белья (не для шерсти, шелка и изделия ручной стирки).	30°	800	-	●	●	1,5	15'
Дополнительные программы								
A	Полоскание	-	1200	-	-	●	7	36'
B	Деликатное Полоскание	-	800	-	-	●	3	31'
C	Отжим	-	1200	-	-	-	7	16'
D	Деликатный отжим	-	800	-	-	-	3	12'
E	Слив без отжима	-	0	-	-	-	7	2'

Продолжительность цикла, показанная на дисплее или указанная в инструкциях является расчетом, сделанным на основании стандартных условий. Фактическая продолжительность может варьировать в зависимости от многочисленных факторов таких как температура и давление воды на подаче, температура помещения, количество моющего средства, количество и тип загруженного белья, балансировка белья, выбранные дополнительные функции.

Для всех институтов тестирования:

1) Программы управления в соответствии с Директивой EN 60456: задайте программу 6 с температурой 60°C.

2) Длинная программа для х/б белья: задайте программу 6 с температурой 40°C.

Специальные программы

ЦИКЛ АНТИБАКТЕРИЯ (программа 6). Дезинфицирующая программа с высокой температурой, предусматривающая использование отбеливателя при температуре выше 60°C. Для отбеливания залейте отбеливатель, моющее средство и добавки в соответствующие ячейки (см параграф «Распределитель моющих средств»).

НОЧНОЙ ЦИКЛ (программа 7). Это бесшумный цикл, который можно включить ночью, экономя электроэнергию. Данная программа рассчитана на стирку синтетических и х/б вещей. По завершении цикла машина останавливается с водой в барабане; для слива и отжима нажмите кнопку ПУСК/ПАУЗА, в противном случае по прошествии 8 часов машина автоматически произведет слив воды и отжим.

ДЕТСКОЕ БЕЛЬЕ (программа 8). Программа удаляет типичные загрязнения детской одежды, гарантируя удаление моющего средства из ткани во избежание аллергии чувствительной детской кожи. Данный цикл рассчитан на сокращение количества бактерий благодаря использованию большего объема воды и оптимизируя воздействие специальных дезинфицирующих добавок старильного вещества.

МИКС 30' (программа 4) предназначена для быстрой стирки слабозагрязненного белья цикл длится всего 30 минут, что позволяет сэкономить время и электроэнергию. По этой программе (4, 30°C) можно стирать вместе белье из разных тканей (за исключением шерсти и шелка) с максимальной загрузкой 3 кг.

МИКС 15' (программа 5) предназначена для быстрой стирки слабозагрязненного белья цикл длится всего 15 минут, что позволяет сэкономить время и электроэнергию. По этой программе (5, 30°C) можно стирать вместе белье из разных тканей (за исключением шерсти и шелка) с максимальной загрузкой 1,5 кг.

Регулировка температуры

Настройка температуры стирки производится при помощи регулятора ТЕМПЕРАТУРЫ (см. *Таблицу программ*). Значение температуры может быть уменьшено вплоть до стирки в холодной воде (☞).
Машина автоматически не допускает выбор температуры, превышающий максимальное значение, предусмотренное для каждой программы.

Выбор скорости отжима

Выбор скорости отжима выбранной программы производится при помощи регулятора скорости ОТЖИМ. Для разных программ предусматривается разная максимальная скорость отжима:

Программы	Максимальная скорость отжима
Хлопок	1200 оборотов в минуту
Синтетические ткани	800 оборотов в минуту
Шерсть	800 оборотов в минуту
Шелк	без отжима

Скорость отжима может быть уменьшена, или же отжим может быть совсем исключен, повернув регулятор в положение ☞.

Машина автоматически не допускает выбор скорости отжима, превышающий максимальную скорость, предусмотренную для каждой программы.

Дополнительные функции

Различные функции стирки машины позволяют достичь желаемой чистоты и белизны вашего белья.

Порядок выбора функций:

1. нажмите кнопку нужной вам функции;
2. включение соответствующего индикатора означает, что функция включена.

Примечание:

- Если выбранная функция является несовместимой с заданной программой, соответствующий индикатор будет мигать, и такая функция не будет включена.
- Если будет выбрана функция, несовместимая с другой, ранее выбранной функцией, останется включенной только последняя выбранная функция.

Таймер отсрочки

Задерживает запуск цикла вплоть до 12 часов.

Нажмите кнопку несколько раз вплоть до включения индикатора, соответствующего нужному значению задержки.

При пятом нажатии кнопки функция отключается.

ПРИМЕЧАНИЕ: После нажатия кнопки ПУСК/ПАУЗА, можно изменить значение задержки только в сторону уменьшения.

Легкая глажка

При выборе этой функции циклы стирки и отжима изменяются таким образом, чтобы сократить складки на белье.

По завершении цикла машина производит медленное вращение барабана. Индикатор функции ЛЕГКАЯ ГЛАЖКА и индикатор ПУСК/ПАУЗА мигают (оранжевым цветом), индикатор фазы "END" горит, не мигая. Для завершения цикла нажмите кнопку ПУСК/ПАУЗА или кнопку ЛЕГКАЯ ГЛАЖКА.

При выборе программы **Шелк** машина завершает цикл без слива воды, индикатор функции ЛЕГКАЯ ГЛАЖКА и индикатор ПУСК/ПАУЗА мигают (оранжевым цветом), индикатор фазы "Полоскание" горит, не мигая. Для слива воды и выгрузки белья необходимо нажать кнопку ПУСК/ПАУЗА или кнопку ЛЕГКАЯ ГЛАЖКА.

Дополнительное Полоскание

При выборе этой функции повышается эффективность ополаскивания, обеспечивая максимальное удаление моющего вещества. Эта функция особенно удобна для людей с кожей, чувствительной к стиральным веществам.

Суперстирка

Обеспечивает оптимальную стирку благодаря использованию большего объема воды в начале цикла и большей продолжительности цикла.

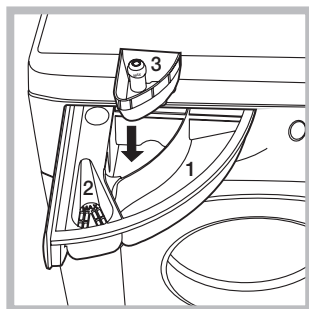
Моющие средства и типы белья

RU

Распределитель моющих средств

Хороший результат стирки зависит также от правильной дозировки стирального вещества: избыток стирального вещества не гарантирует более эффективную стирку, напротив, способствует образованию налетов внутри стиральной машины и загрязнению окружающей среды.

! Не используйте моющие средства для ручной стирки, так как они образуют слишком много пены.



Выньте распределитель и поместите в него моющее средство или добавку в следующем порядке.

отделение 1: Моющее средство для стирки (порошок или жидкое)

Моющее средство для стирки заливается непосредственно перед запуском машины.

отделение 2: Добавки (ополаскиватель и т.д.)

Не наливайте ополаскиватель выше решетки отделения.

дополнительное отделение 3: Отбеливатель

Отбеливание

Отбеливание производится только с программами **1, 2, 6**.

Поместите отбеливатель в дополнительный отделение **3**, моющее средство и ополаскиватель в соответствующие отделения, затем выберите одну из вышеуказанных программ.

Рекомендуется только для очень грязного х/б белья.

Подготовка белья

- Разделите белье по следующим признакам:
 - тип ткани / обозначения на этикетке.
 - цвет: отделите цветное белье от белого.
- Выньте из карманов все предметы и проверьте пуговицы.
- Не превышайте значения, указанные в «Таблице программ», указывающие вес сухого белья.

Сколько весит белье?

- 1 простыня 400-500 гр.
- 1 наволочка 150-200 гр.
- 1 скатерть 400-500 гр.
- 1 халат 900-1200 гр.
- 1 полотенце 150-250 гр.

Изделия, требующие деликатной стирки

Рубашки: используйте специальную программу **9** для стирки рубашек из разных тканей и разных цветов. Это обеспечит максимальную сохранность вещей и сделает их менее мятыми.

Шелк: используйте специальную программу **10** для стирки всех шелковых вещей. Рекомендуется использовать специальное стиральное вещество для деликатных тканей.

Занавески: рекомендуется свернуть их и поместить в прилагающийся мешок. Используйте программу **10**.

Шерсть: Стиральная машина марки единственная получила престижный знак Woolmark Platinum Care (M.0508) от Компании The Woolmark Company, который сертифицирует машинную стирку всех шерстяных изделий, даже тех, на этикетках которых указано «только ручная стирка» . При выборе программы **11** вы можете надежно и эффективно стирать любые шерстяные изделия (макс. 1,5 кг) с гарантированным лучшими результатами.

Система балансировки белья

Перед каждым отжимом во избежание чрезмерных вибраций и для равномерного распределения белья в барабане машина производит вращения со скоростью, слегка превышающей скорость стирки. Если после нескольких попыток белье не будет правильно сбалансировано, машина произведет отжим на меньшей скорости по сравнению с предусмотренной.

Если ваша стиральная машина не работает. Прежде чем обратиться в Центр Сервисного обслуживания (см. *Сервисное обслуживание*), проверьте, можно ли устранить неисправность, следуя рекомендациям, приведенным в следующем перечне.

Неисправности:

Возможные причины / Методы устранения:

Стиральная машина не включается.

- Штепсельная вилка не соединена с электро розеткой или отходит и не обеспечивает контакта.
- В доме отключено электричество.

Цикл стирки не запускается.

- Люк машины закрыт неплотно.
- Не была нажата кнопка ВКЛ/ВЫКЛ.
- Не была нажата кнопка ПУСК/ПАУЗА.
- Перекрыт водопроводный кран.
- Была запрограммирована задержка запуска цикла (Таймер отсрочки, (см. «Персонализированные настройки»)).

Стиральная машина не заливает воду (часто мигает индикатор первой фазы стирки).

- Водопроводный шланг не подсоединен к крану.
- Шланг согнут.
- Перекрыт водопроводный кран.
- В доме нет воды.
- Недостаточное водопроводное давление.
- Не была нажата кнопка ПУСК/ПАУЗА.

Машина непрерывно заливает и сливает воду.

- Сливной шланг не находится на высоте 65 – 100 см. от пола (см. «Установка»).
- Конец сливного шланга погружен в воду (см. «Установка»).
- Настенное сливное отверстие не оснащено вантузом для выпуска воздуха.

Если после вышеперечисленных проверок неисправность не будет устранена, следует перекрыть водопроводный кран, выключить стиральную машину и обратиться в Центр Сервисного Обслуживания. Если ваша квартира находится на последних этажах здания, могут наблюдаться явления сифона, поэтому стиральная машина производит непрерывный залив и слив воды. Для устранения этой аномалии в продаже имеются специальные клапаны против явления сифона.

Стиральная машина не сливает воду и не отжимает белье.

- Выбранная программа не предусматривает слив воды: для некоторых программ необходимо включить слив вручную.
- Включена функция ЛЕГКАЯ ГЛАЖКА: для завершения программы нажмите кнопку ПУСК/ПАУЗА (см. «Персонализированные настройки»).
- Сливной шланг согнут (см. «Установка»).
- Засорен сливной трубопровод.

Стиральная машина сильно вибрирует в процессе отжима.

- В момент установки стиральной машины барабан был разблокирован неправильно (см. «Установка»).
- Стиральная машина установлена неровно (см. «Установка»).
- Машина зажата между стены и мебелью (см. «Установка»).

Утечки воды из стиральной машины.

- Плохо прикручен водопроводный шланг (см. «Установка»).
- Засорен распределитель моющего средства (порядок его чистки см. в параграфе «Техническое обслуживание и уход»).
- Сливной шланг плохо закреплен (см. «Установка»).

Индикатор ПУСК/ПАУЗА (оранжевый) и индикаторы функций часто мигают.

- Выключите машину и выньте штепсельную вилку из сетевой розетки, подождите 1 минуту и вновь включите машину. Если неисправность не устраняется, обратитесь в Сервисную Службу.

В процессе стирки образуется слишком обильная пена.

- Моющее средство непригодно для стирки в стиральной машине (на упаковке должно быть указано «для стирки в стиральной машине», «для ручной и машинной стирки» или подобное).
- В распределитель было помещено чрезмерное количество моющего средства.

Сервисное обслуживание

RU

Мы заботимся о своих покупателях и стараемся сделать сервисное обслуживание наиболее качественным. Мы постоянно совершенствуем наши продукты, чтобы сделать Ваше общение с техникой простым и приятным.

Уход за техникой

Продлите срок эксплуатации и снизьте вероятность поломки техники.

Воспользуйтесь профессиональными средствами для ухода за техникой от Indesit Professional для наиболее простого, эффективного и легкого ухода за Вашей бытовой техникой.

Продукты Indesit Professional производятся в Италии с соблюдением высоких европейских стандартов в области качества, экологии и безопасности использования и созданы с учетом многолетнего опыта производителя техники. Узнайте подробнее на сайте www.hotpoint-ariston.com в разделе «Сервис» и спрашивайте в магазинах Вашего города.

Авторизованные сервисные центры

Чтобы быть ближе к нашим потребителям, мы создали широкую сервисную сеть, особенностью которой является высокая подготовка, профессионализм и честность сервисных мастеров. На сегодняшний день она насчитывает около 350 сервисных центров на территории России и СНГ.

Их контакты Вы можете найти в сервисном сертификате и на сайте www.hotpoint-ariston.com в разделе «Сервис».

Если вам надо обратиться в сервисный центр:

Внимание! При ремонте требуйте использования оригинальных запасных частей.

Перед тем как обратиться в Службу Сервиса:

- Проверьте, нельзя ли устранить неисправность самостоятельно (см. «Неисправности и методы их устранения»);
- Вновь запустите программу для проверки исправности машины;
- В противном случае обратиться в Авторизованный Сервисный Центр по телефонам, указанным в гарантийном таллоне.

! Никогда не обращайтесь к неавторизованным сервисным центрам.

При обращении в Сервисную Службу необходимо сообщить:

- тип неисправности;
- номер гарантийного документа (сервисной книжки, сервисного сертификата и т.п.);
- модель машины (Мод.) и серийный номер (S/N), указанные в информационной табличке, расположенной на задней панели стиральной машины.

Другую полезную информацию и новости Вы можете найти на сайте www.hotpoint-ariston.com в разделе «Сервис».

KZ

Қазақша

AWM 1297

Мазмұны

Орнату, 16-17-18-19

Орамасынан шығару және тегістеу
Су құбырына және электр желісіне қосу
Кір жуудың бірінші циклі
Техникалық деректері
Орнатушыға арналған нұсқаулар

Күтім және пайдалану, 20

Су мен тоқты өшіру
Кір жуғыш-кептіргіш машинаны тазалау
Жуғыш зат тартпасын тазалау
Құрылғының есігі мен барабанына күтім көрсету
Сорғыны тазалау
Судың кіріс түтігін тексеру

Сақтандырулар мен кеңестер, 21

Қауіпсіздікке қойылатын жалпы талаптар
Утильдеу
Сақтау және тасымалдау шарттары

Кір жуғыш машинаның және программаларды іске қосу тәртібінің сипаттамасы, 22-23

Басқару тақтасы
Индикатор шамдары
Жуу циклын бастау

Жуу циклдары, 24

Жуу циклдарының кестесі

Жекешелендіру, 25

Температураны орнату
Сығу жылдамдығын таңдау
Функциялар

Жуғыш заттар мен кірлер, 26

Жуғыш құралдарды бөлгіш
Ағарту
Кір бұйымдарды дайындау
Абайлап жууды талап ететін бұйымдар
Кір бұйымдарды теңестіру жүйесі

Ақаулықтарды жою, 27

Қызмет көрсету, 28

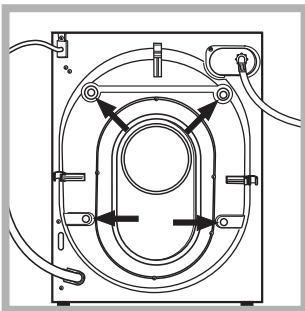
! Бұл нұсқаулықты сақтаңыз. Ол кір жуғыш машинаны сатып алған, берген немесе жаңа пәтерге көшкен жағдайларда жабдықпен бірге болуы қажет, яғни жаңа иесі оның жұмыс істеу және оған қызмет көрсету ережелерімен таныса алатын болуы керек.

! Нұсқаулықты мұқият оқып шығыңыз: онда кір жуғыш машинаны орнату мен пайдалану қауіпсіздігі туралы маңызды мәліметтер берілген.

Орамасынан шығару және тегістеу

1. Кір жуғыш машинаны қаптамасынан алыңыз.

2. Тасымалдау барысында кір жуғыш машина зақымдалмағанын тексеріңіз. Ол зақымдалған болса, сатушыға хабарласыңыз және орнату үдерісін тоқтатыңыз.



3. Құрылғының артқы жағында орналасқан 4 қорғаныш бұрандасын (тасымалдау кезінде қолданылады) және тиісті төсемі бар резеңке тығырықты алып тастаңыз (суретті қараңыз).

4. Тесіктерді бірге берілген пластикалық тығындармен жабыңыз.

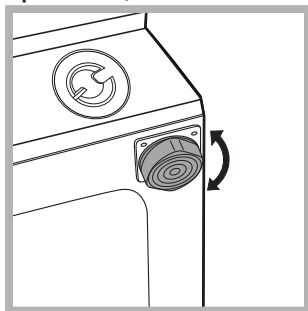
5. Барлық бөлшектерді сақтап қойыңыз: кір жуғыш машинаны басқа жерге тасымалданатын болса, олар керек болады.

! Балалардың орама материалдармен ойнауына рұқсат етпеңіз.

! Ораушы және жеке оның элементтері азықпен байланысу үшін арналмаған.

Тегістеу

1. Кір жуғыш машинаны қабырғаға, жиһазға, шкафқа немесе басқа кез келген затқа сүйемей, тегіс әрі қалыпты еденге орнатыңыз.

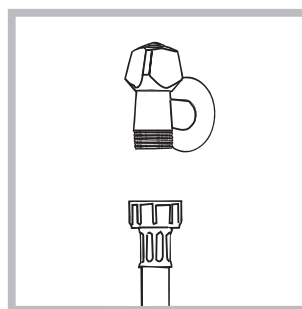


2. Еден түзу болмаса, алдыңғы аяқтарды қатайту немесе босату арқылы құрылғыны түзулеңіз (суретті қараңыз); құрылғының үстіңгі жағымен салыстырып өлшенген еңкею бұрышы 2°-тан аспауы керек.

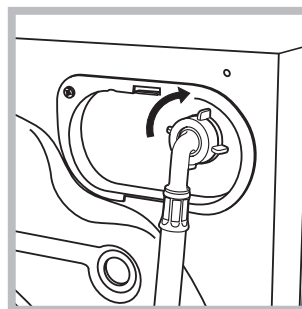
Құрылғы дұрыс түзулеу оған тұрақтылық береді, дірілдеу мен шамадан тыс шуылдың болмауына көмектеседі және жұмыс істеген кезде қозғалуына жол бермейді. Құрылғы кілемге немесе кілемшеге қойылса, аяқтарын оның астында вентиляция үшін жеткілікті орын болатындай реттеу керек.

Су құбырына және электр желісіне қосу

Су құйғыш шлангіге қосу тәртібі



1. Су жеткізу түтігін суық су шүмегіне 3/4 газдық бұранда қосылымын пайдалана отырып бұрап жалғаңыз (суретті қараңыз). Жалғамас бұрын су тап-таза болғанша, оны ағызып алыңыз.



2. Кіріс түтігін кір жуғыш машинаның артқы жағының жоғарғы оң жағында орналасқан тиісті су кірісіне бұрап жалғаңыз (суретті қараңыз).

3. Шлангінің қатты бұралмағанына және қысылып қалмағанына көз жеткізіңіз.

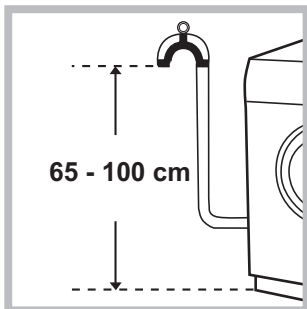
! Су қысымы Техникалық сипаттамалар кестесінде көрсетілген мәндер шегінде болу керек. Техникалық мәліметтер (жанындағы бетті қара).

! Егер су құбыры шлангінің ұзындығы жеткіліксіз болса, Авторландырылған қызмет көрсету орталығына хабарласыңыз.

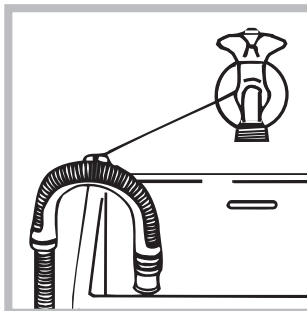
! Бұрын қолданыста болған шлангілерді ешқашан пайдаланбаңыз.

! Машинаға қоса берілген шлангілерді пайдаланыңыз

Су ағызғыш шлангіні қосу



Су ағызғыш шлангі қатты бүкпей су ағызғыш құбырға немесе қабырғадағы еденнен 65-100 см биіктікте орналасқан ағызу тесігіне қосыңыз, немесе,



шүмекке бекітілетін бағыттаушының көмегімен ваннаның немесе раковинаның жиегіне бекітіңіз (сызбаны қара.). Шлангінің бос ұшы суға салынбауы керек.

! Су ағызғыш шлангі үшін ұзартқыштарды пайдаланбаған жөн, қажет болған жағдайда, оны сондай диаметрлі және ұзындығы 150 см-ден артық емес шлангімен ұзартуға рұқсат етіледі.

Электр желісіне қосу

Бұйымды электр желісінің розеткасына қосар алдында төмендегілерді тексеріп алу керек:

- екі полюсті розетканың жерге қосушы байланысы нормативтерге сәйкес жерге қосылған;
- электр желісінің розеткасы кір жуғыш машинаның Техникалық мәліметтер кестесінде көрсетілген максималды қуатына есептелуі керек (шетіндегі кестені қара.);
- желі тогының кернеуі Техникалық мәліметтер кестесінде көрсетілген машина деректеріне сәйкес келеді (шетіндегі кестені қара.);
- кір жуғыш машинаның электрлік розеткасы мен ашасы бір типті болуы керек, керісінше жағдайда розетканы ауыстыру керек.

! Кір жуғыш машинаны далада, тіпті жабынның астына да орнатуға тыйым салынады, себебі оны жауын мен найзағай ықпалына ұшырату қауіпті.

! Кір жуғыш машина электр желісінің розеткасына қол жететіндей етіп орналастырылуы керек.

! Ұзартқыштарды, үштіктерді пайдалануға болмайды.


! Желі кабелі майысып немесе қысылып тұрмауы керек.

! Желі кабелін өкілетті сервис орталықтарында ғана ауыстырылуы қажет

Назар аударыңыз! Жоғарыда баяндалған ережелерді бұзған жағдайда фирма ешқандай жауапкершілік жүктемейді.

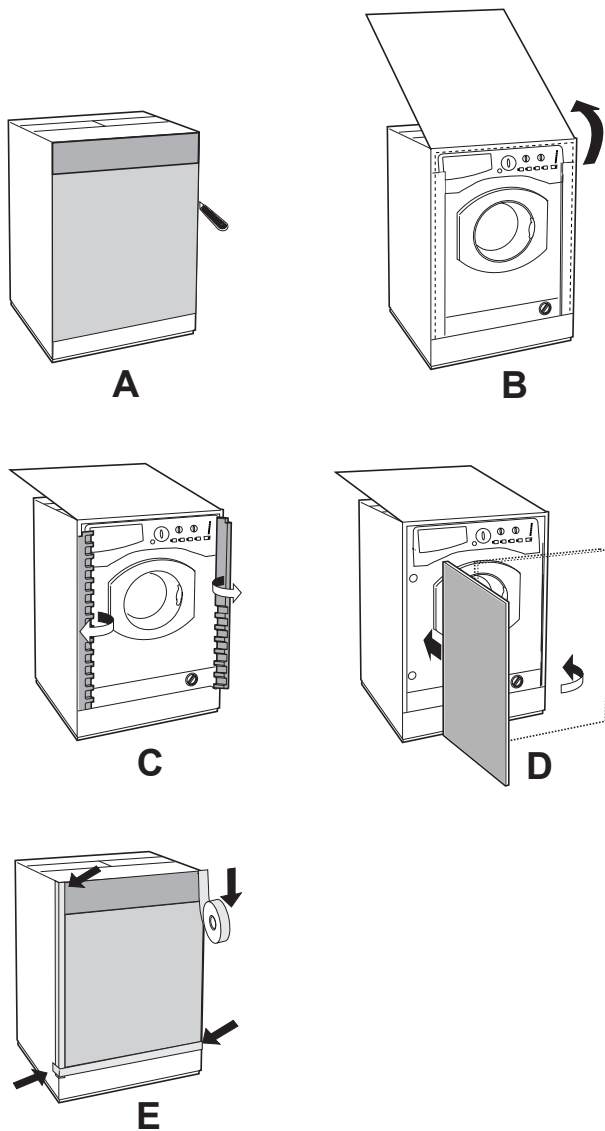
Кір жуудың бірінші циклі

Машинаны орнатып болғаннан кейін, оны пайдаланар алдында кір жуғыш ұнтақ қосып, бірақ кір бұйымдар салмай, кір жуудың бірінші циклін 1-программамен жүргізу керек.

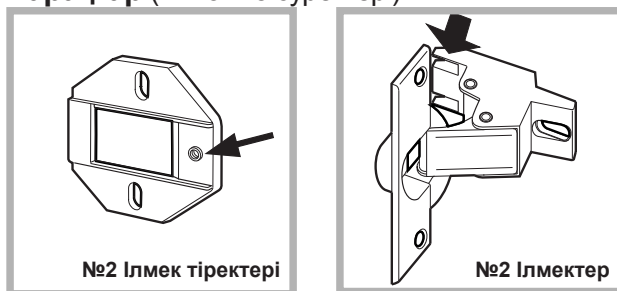
Техникалық сипаттамалары	
Моделі	AWM 1297
Көлемі	ені 59,5 см биіктігі 81,5 см тереңдігі 54,5 см
Толтыру	1 - 7 кг
Электрлік параметрлері	машинадағы электрлік параметрлері көрсетілген паспорттық табличканы қараңыз
Гидравликалық параметрлері	тах қысым 1 Мпа (10 бар) тіп қысым 0,05 Мпа (0,5 бар) барабанның көлемі 52 л
Сығу жылдамдығы	1200 мин/айн дейін
EN 60456 нормативіне сәйкес бакылау программалары	программа 6; температура 60°C; 7 кг дейін толтырған кезде.
 	Машина Еуропалық Экономикалық қауымдастықтың мынадай Директиваларына сәйкес келеді: - 2004/108 /ЕС (электромагниттік үйлесімділік) - 2006/95/CE (төмен кернеулі) - 2012/19/EU - WEEE

Орнатушыға арналған нұсқаулар

Ағаш панельді есікке орнату және құрылғыны шкафтарға кіргізу:
 Құрылғы ағаш панелі орнатылып, түпкі орнату үшін жөнелтілетін болса, оны түпнұсқалы қаптамасында қалдырған жөн. Ағаш панельді құрылғыға орнатқан кезде, қаптамасын толығымен алмауға болатын етіліп істелген (төмендегі суреттерді қараңыз).
 Құрылғының алдын жабатын ағаш панельдің қалыңдығы кем дегенде 18 мм болуы тиіс және оны оң немесе сол жаққа ілуге болады. Құрылғыны пайдаланған кезде ыңғайлы болуы үшін, панельді құрылғының есігі ілінген жаққа ілген дұрыс, яғни сол жаққа.



Есік орнату үшін қолданылатын керек-жарақтар (1-2-3-4-5 суреттері).



1-сурет

2-сурет



3-сурет



4-сурет



5-сурет



4/B суреті

- №6 А түріндегі өзі қиятын бұрамалар, l = 13 мм.
- №2 В түріндегі метрлік, батырылған бұрамалар, l = 25; магнит тақтайшаны шкафқа бекітуге арналған.
- №4 С түріндегі метрлік бұрамалар, l = 15 мм; ілмек тіректерін шкафқа бекітуге арналған.
- №4 D түріндегі метрлік бұрамалар, l = 7 мм; ілмектерді тіректерге бекітуге арналған.

Бөліктерді құрылғының алдыңғы жағына орнату.

- Ілмек тіректерін құрылғының алдыңғы панеліне кигізіңіз. Ол үшін 1-суретте көрсеткімен белгіленген тесікті алдыңғы панельдің ішкі жағына келтіріңіз. Беттер арасына (4/B суреті) С түріндегі бұрамалар көмегімен аралық қабат орнатыңыз.
- Тақтайша мен бет арасына В түріндегі бұрамалармен екі аралық қабат (4/B суреті) орнатып, қарама-қарсы жоғарғы жаққа магнит тақтайшасын бекітіңіз.

Тесу үлгісін пайдалану

- Панельдің сол жағындағы тесіктердің орнын табу үшін, шеткі жақтардағы сызықтарға қарап, тесу үлгісін панельдің жоғарғы сол жағына дәлдеңіз.

- Панельдің оң жағындағы тесіктердің орнын табу үшін, тесу үлгісін панельдің жоғарғы оң жағына дәлдеңіз.

- Екі ілмекке, резеңке тығынға және магнитке арналған тесіктерді тесу үшін, өлшемі тиісті фреза қолданыңыз.

Бөліктердің ағаш панельге (есікке) орнату.

- Ілмектерді тесіктерге кіргізіп (ілмектің қозғалатын бөлігі панельден шығып тұруы керек), **A** түріндегі 4 бұрамамен бекітіңіз.

- Магнитті ілмектердің қарама-қарсы жағындағы жоғарғы тесікке кіргізіп, **B** түріндегі екі бұрамамен бекітіңіз.

- Резеңке тығынды төменгі тесікке кіргізіңіз. Енді панельді құрылғыға орнатуға болады.

Панельді құрылғыға орнату.

Ілмектің шығыңқы жерін (2-суретте көрсеткімен белгіленген) ілмекке арналған тесікке кіргізіп, панельді құрылғының алдыңғы жағына итеріңіз. Екі ілмекті **D** түріндегі бұрамалармен бекітіңіз.

Ернеулік бағыттауышын бекіту.

Құрылғы модульді шкафтар жинағының шетіне орнатылатын болса, астыңғы молдинг бағыттауыштарының біреуін немесе екеуін орнатыңыз (8-суретте көрсетілгендей). Олардың тереңдігін астыңғы молдингтің орнына сәйкес реттеп, қажет болса, молдингті бағыттауыштарға бекітіңіз (9-сурет). Ернеулік бағыттауышы былай орнатылады (8-сурет):

P бұрышын **R** бұрамасымен бекітіп, **Q** ернеулік бағыттауышын арнайы саңылауға кіргізіңіз де, қажетті орынға келгеннен кейін оны **P** бұрышы мен **R** бұрамасының көмегімен бекітіңіз.

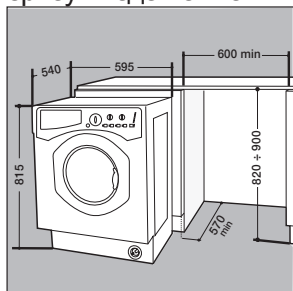
Құрылғыны шкафқа кіргізу.

- Құрылғыны шкафтарға дәлдеп, саңылауға кіргізіңіз (6-сурет).

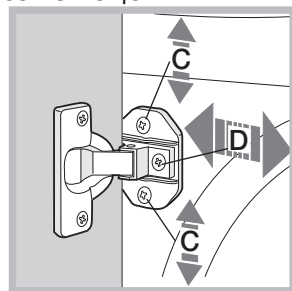
- Құрылғыны тиісті биіктікке көтеру үшін, аяқтарын реттеңіз.

- Ағаш панельді тігінен және көлденеңінен реттеу үшін, 7-суретте көрсетілгендей **C** және **D** бұрамаларын қолданыңыз.

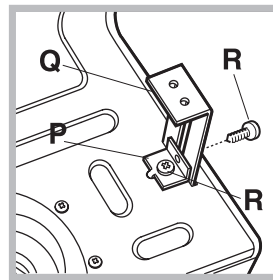
Маңызды: құрылғының төменгі бөлігін жауып, ернеулік еденге тиетініне көз жеткізіңіз.



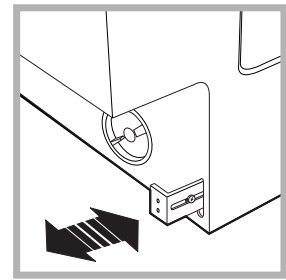
6-сурет



7-сурет

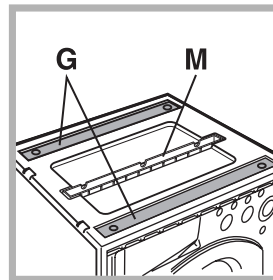


8-сурет



9-сурет

Биіктікті реттеу үшін берілген керек-жарақтар.



10-сурет

Полистирол қақпақтың ішінде мыналар болады (10-сурет): 2 арқалық (**G**), 1 пластина (**M**) құрылғының барабанында мыналар болады: 4 қосымша аяқ (**H**), 4 бұрама (**I**), 4 бұрама (**R**), 4 сомын (**L**), 2 ернеулік бағыттауышы (**Q**)

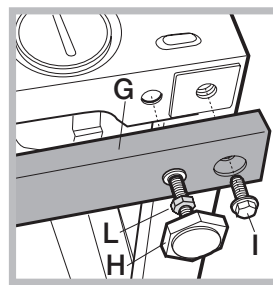
Құрылғының биіктігін реттеу.

Құрылғының биіктігін (815 мм-ден 835 мм-ге дейін), 4 аяқты бұрап реттеуге болады.

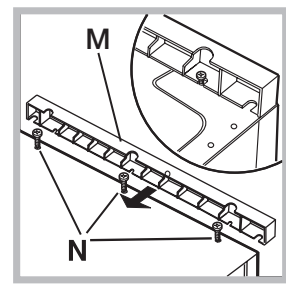
Құрылғыны жоғарыдағы биіктіктен жоғары орналастыру қажет болса, оны 870 мм-ге дейін көтеру үшін келесі керек-жарақтар қажет болады: екі арқалық (**G**); 4 аяқ (**H**); 4 бұрама (**I**); 4 сомын (**L**), одан кейін мына әрекеттерді орындаңыз (11-сурет): бастапқы 4 аяқты алып тастап, құрылғының алдыңғы жағына **G** арқалығын қойып, оны **I** бұрамаларымен бекітіңіз де (бастапқы аяқтардың орнына бекіту арқылы), жаңа **H** аяқтарын салыңыз. Құрылғының артқы жағында дәл осы әрекеттерді қайталаңыз.

Енді **H** аяқтарын реттеп, құрылғыны 835 мм-ден 870 мм-ге дейін көтеруге не төмендетуге болады. Қажетті биіктікке орнатылғаннан кейін, **L** сомындарын **G** арқалығына бекітіп тастаңыз. Құрылғының биіктігін 870 мм мен 900 мм аралығына реттеу үшін **M** пластинасын орнатып, **H** аяқтарын қажетті биіктікке реттеу керек. Пластина былай салыңыз:

құрылғының жоғарғы қақпағының алдыңғы жағында орналасқан үш **N** бұрамасын босатып, **M** пластинасын 12-суретте көрсетілгендей салыңыз да, **N** бұрамаларын бекітіңіз.



11-сурет



12-сурет

Күтім көрсету және техникалық қызмет көрсету

KZ

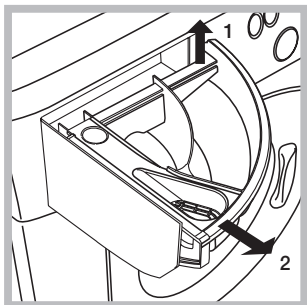
Су мен токты өшіру

- Әрбір жуу циклынан кейін су шүмегін жауып отырыңыз. Бұл кір жуғыш-кептіргіш машинаның ішіндегі гидравликалық жүйенің тозуын шектейді және су ағып кетудің алдын алуға көмектеседі.
- Кір жуғыш-кептіргіш машинаны тазалаған кезде және техникалық қызмет көрсету жұмыстарын орындаған кезде оны токтан ажыратыңыз.

Кір жуғыш-кептіргіш машинаны тазалау

Құрылғының сыртқы жақтары мен резеңкеден жасалған құрамдас бөліктерін жылы сабынды сумен суланған жұмсақ шүберекпен тазалауға болады. Еріткіштерді немесе абразивті заттарды қолданбаңыз.

Жуғыш зат тартпасын тазалау



Диспенсерді көтеріп, тарту арқылы шығарып алыңыз (суретті қараңыз). Оны су ағыны астында жуыңыз; бұл әрекетті жиі қайталап тұру керек.

Құрылғының есігі мен барабанына күтім көрсету

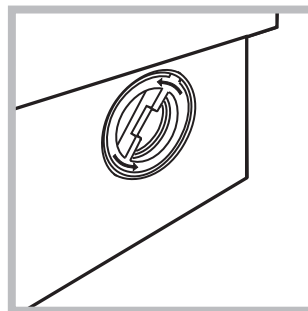
- Жағымсыз иістер пайда болмауы үшін есікті әрқашан сәл ашып қою керек.

Сорғыны тазалау

Кір жуғыш-кептіргіш машина ешбір техникалық қызмет көрсетуді қажет етпейтін, өзін-өзі тазалайтын сорғымен жабдықталған. Кейде кіші заттар (тиындар немесе түймелер сияқты) сорғының төменгі жағындағы, оны қорғайтын алдыңғы камераға түсіп кетуі мүмкін.

! Жуу циклы аяқталғанына көз жеткізіңіз де, құрылғыны розеткадан ағытыңыз.

Алдыңғы камераға қол жеткізу үшін:



1. қақпақты сағат тіліне қарсы бағытта бұру арқылы бұрап шығарып алыңыз (суретті қараңыз): кішкене су ағып кетуі мүмкін. Бұл қалыпты жағдай;

2. ішін жақсылап тазалаңыз;
3. қақпақты орнына бұраңыз;

Судың кіріс түтігін тексеру

Кіріс түтігін кем дегенде жылына бір рет тексеріңіз. Шатынаған болса, оны дереу ауыстыру керек: жуу циклдарының барысында су қысымы өте жоғары болады және шатынаған түтік жарылып кетуі әбден мүмкін.

! Бұрын қолданылған түтіктерді пайдаланушы болмаңыз.

! Кір жуғыш машина қауіпсіздіктің халықаралық нормаларына сәйкес жобаланып, жасалған. Сіздің қауіпсіздігіңіз үшін жасалған мына сақтандырулармен мұқият танысып шығыңыз.

Қауіпсіздікке қойылатын жалпы талаптар

- Машинаны пайдаланып болғаннан кейін оны міндетті түрде тоқ желісінен өшіріп, су құбыры шүмегін жабыңыз.
- Дозволяється використання цієї сушильної машини з боку осіб (включаючи дітей віком від 8 років і старше) з обмеженими фізичними, сенсорними або розумовими здібностями, а також з боку осіб без необхідного досвіду і навичок, якщо вони перебувають під наглядом або отримують інструкції щодо експлуатації приладу від особи, відповідальної за їх безпеку.
- Кір жуғыш машинаны осы нұсқаулықта берілген нұсқауларды сақтайтын үлкендер ғана пайдалануы керек.
- Бұйымға ылғал қолдармен, жалаң аяқ немесе ылғал киіммен жанаспаңыз.
- Ашаны розеткадан шығару үшін қоректендіруші кабельді тартпаңыз: ашадан ұстаңыз.
- Машина жұмыс істеп тұрғанда жуғыш құралдарды бөлгішті ашпаңыз.
- Ағызатын суға тимеңіз, оның температурасы өте жоғары болуы мүмкін.
- Машина тоқтағаннан кейін оның есігі үш минуттан кейін ашылады. Бұл уақыт аралығында есіккің ашуға тырыспаңыз (сондай-ақ аспап жұмыс істеп тұрғанда!): бұл тосқауыл механизмін зақымдауы мүмкін.
- Қандай жағдайда да ақау пайда болғанда оны жөндеуге әрекет жасап, машинаның ішкі бөлігіне тиіспеңіз.
- Балалардың жұмыс істеп тұрған кір жуғыш машинаға жақындамауын қадағалаңыз.
- Кір жуу кезінде кір жуғыш машинаның есігі қызып кетуі мүмкін.
- Егер кір жуғыш машинаның орнын ауыстыру керек болса, оны екі-үш адам болып, барынша абайлап жасау керек. Ешқашан да машинаны жалғыз өзіңіз көтермеңіз – аспап өте ауыр.
- Кір жуғыш машинаға кір бұйымдарды салар алдында барабанның бос екеніне көз жеткізіп алыңыз.
- Кір жуғыш машина физикалық, сезімталдық немесе ақыл-ой қабілеті төмен (балаларды қоса алғанда) немесе өмірлік тәжірибесі немесе білімі жоқ адамдардың пайдалануына арналмаған, егер олар бақылауда болмаса немесе олардың қауіпсіздігіне жауап беретін адам аспапты пайдалану туралы нұсқаулық бермесе. Балалар кір жуғыш машинамен ойнамас үшін, қадағалауда болулары керек.

Утильдеу

- Қаптама материалды утильдеу: қаптама материалдарды қайта пайдалану мақсатында жергілікті нормативтерді сақтаңыз.

- Электрондық және электрлік аспаптарды утильдеуге қатысты Еуропалық 2012/19/EU - WEEE Директивасына сәйкес, электр аспаптары әдеттегі қалалық қалдықпен бірге тасталмауы керек. Қатардан шыққан аспаптар олар жасалған материалдарды оңтайландыру, қайта пайдалану және рекуперациялау үшін, сондай-ақ қоршаған орта мен денсаулық қауіпсіздігі үшін бөлек жиналуы қажет. Барлық аспаптарда көрсетілетін ортасынан сызылған қалдық жәшігі символы оларды жеке утильдеу керектігін еске салу болып табылады. Тұрмыстық электр аспаптарын дұрыс утильдеу туралы толық ақпарат алу үшін пайдаланушылар арнайы мемлекеттік ұйымға немесе дүкенге жүгіне алады.

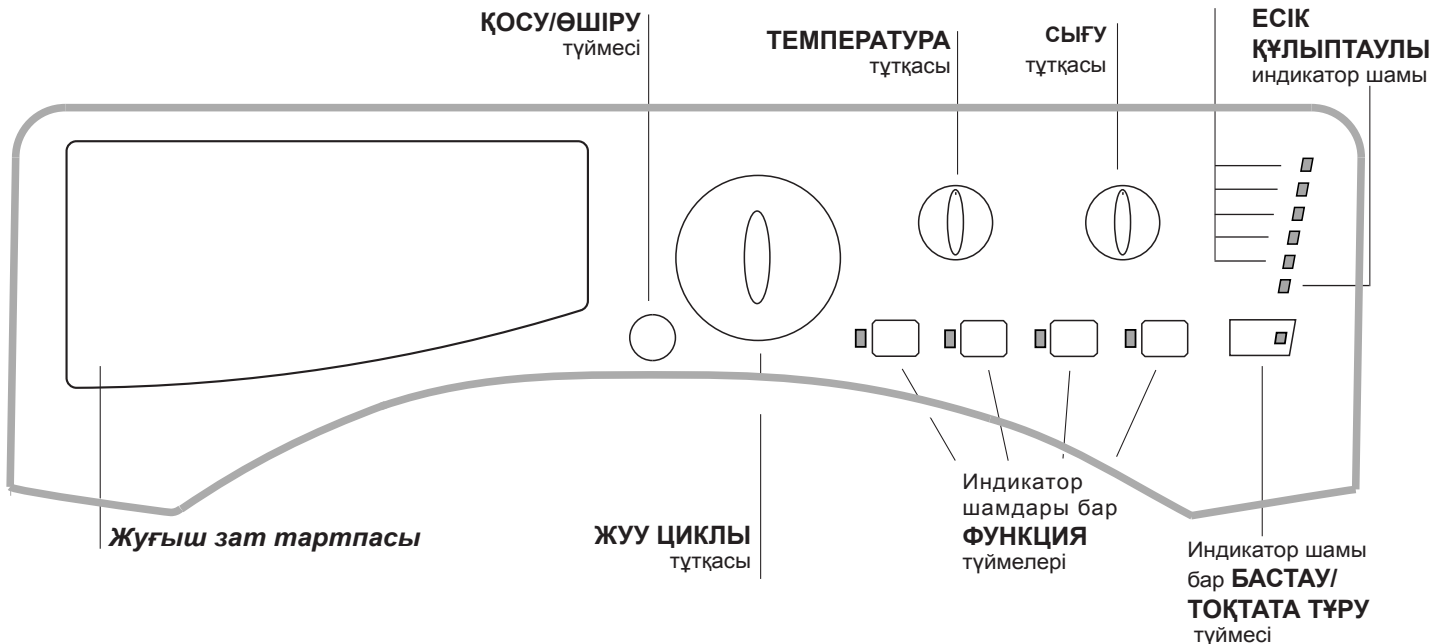
Сақтау және тасымалдау шарттары

- Буып түйілген кір жуғыш машина табиғи түрде желдетілетін, ылғалдығы 80 %-дан аспайтын жабық жайда сақталуы тиіс. Кір жуғыш машина ұзақ уақыт бойы қолданылмайтын болса және жылытылатын жайда сақталса, ішіндегі суды толығымен ағызу керек. Тасымалдамас бұрын кір жуғыш машинаның барабанына зақым келмеуі үшін, тасымалдау бұрандаларын машинадағы төлкелерге бекіту керек. Кір жуғыш машина бір орынға мықтап бекітіліп, кез келген жабық көлікпен тік қалыпта (жұмыс істеген кездегі қалпы) тасымалдануы тиіс. Тиеген және түсірген кезде кір жуғыш машинаға механикалық соққы тигізуге ТЫЙЫМ САЛЫНАДЫ.

Кір жуғыш машинаның және програм-маларды іске қосу тәртібінің сипаттамасы

Басқару тақтасы

ЖУУ ЦИКЛЫНЫҢ ОРЫНДАЛУ БАРЫСЫ/КЕШІКТІРУ ТАЙМЕРІ индикатор шамдары



Жуғыш зат тартпасы: жуғыш заттар мен жуғыш қосындыларды енгізу үшін пайдаланылады («Жуғыш заттар мен кірлер» тарауын қараңыз).

ҚОСУ/ӨШІРУ түймесі: кір жуғыш-кептіргіш машинаны қосады және өшіреді.

ЖУУ ЦИКЛЫ тұтқасы: жуу циклдарын бағдарламалайды. Жуу циклы барысында тұтқа қозғалмайды.

Индикатор шамдары бар **ФУНКЦИЯ** түймелері: бар функцияларды таңдау үшін қолданылады. Тандалған функцияға сәйкес келетін индикатор шамы жанып тұрады.

ТЕМПЕРАТУРА тұтқасы: температураны немесе суық жуу циклын орнатады («Жекешелендіру» тарауын қараңыз).

СЫҒУ жылдамдықтары: сығу жылдамдығын таңдау немесе оны тоқтату үшін қызмет етеді («Жекешелендіру» тарауын қараңыз).

ЖУУ ЦИКЛЫНЫҢ ОРЫНДАЛУ БАРЫСЫ/КЕШІКТІРУ ТАЙМЕРІ индикатор шамдары: жуу циклының орындалуын бақылау үшін қолданылады. Жанған индикатор шамы қай кезең орындалып жатқанын білдіреді. «Кешіктіру таймері» функциясы орнатылған болса, жуу циклының басталуына қалған уақыт көрсетіледі (келесі бетті қараңыз).

ЕСІК ҚҰЛЫПТАУЛЫ индикатор шамы: есікті ашуға болатынын не болмайтынын білдіреді (келесі бетті қараңыз).

Индикатор шамы бар **БАСТАУ/ТОҚТАТА ТҰРУ** түймесі: жуу циклдарын бастайды немесе уақытша тоқтатып қояды.

Ескертпе: Орындалып жатқан жуу циклын тоқтатып қою үшін осы түймені басыңыз; тиісті индикатор шамы қызғылт сары түспен жыпылықтайды, ал ағымдағы жуу циклының кезеңіне сәйкес келетін индикатор шамы қалыпты түрде жанып тұрады. Егер **ЕСІК ҚҰЛЫПТАУЛЫ** индикатор шамы өшсе, есікті ашуға болады (3 минуттай күтесіз). Жуу циклын тоқтатылған жерінен бастау үшін осы түймені тағы бір рет басыңыз.

Күту режимі

Осы кір жуғыш машина, жаңа қуатты үнемдеу ережелеріне сәйкес, ешбір әрекет байқалмаса, шамамен 30 минуттан кейін қосылатын автоматты күту жүйесімен жабдықталған. **ҚОСУ-ӨШІРУ** түймесін аз уақыт басып, құрылғының іске қосылуын күтіңіз.

Индикатор шамдары

Индикатор шамдары маңызды ақпаратты береді. Олар мына жағдайларды білдіруі мүмкін:

Кешіктіріп бастау

КЕШІКТІРУ ТАЙМЕРІ функциясы қосылған болса («Жекешелендіру» тарауын қараңыз), жуу циклы басталғаннан кейін таңдалған кешіктіру мерзіміне сәйкес келетін индикатор шамы жыпылықтай бастайды:



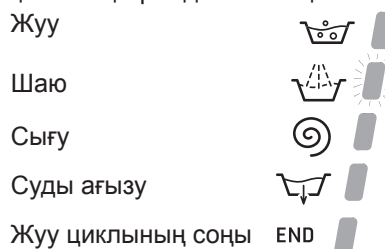
Уақыт өте, қалған кешіктіру уақыты көрсетіледі және тиісті индикатор шамы жыпылықтайды:



Орнатылған кешіктіру уақыты өткеннен кейін, жыпылықтаған индикатор шамы сөнеді де, таңдалған жуу циклы басталады.

Жуу циклы кезеңінің индикатор шамдары

Қажетті жуу циклы таңдалып, басталғаннан кейін, индикатор шамдары бірінен кейін бірі жанып, циклдың қай кезеңі орындалып жатқанын білдіреді.



Функция түймелері және оларға сәйкес келетін индикатор шамдары

Функция таңдалған кезде, оған сәйкес келетін индикатор шамы жанады.

Таңдалған функция бағдарламаланған жуу циклымен үйлесімді болмаса, тиісті индикатор шамы жыпылықтайды және функция қосылмайды.

Бұрын таңдалған функциямен үйлесімді емес функция таңдалса, тек ең соңғы таңдау белсенді болады.

❗ О Есік құлыптаулы индикатор шамы

Бұл индикатор шамы жанса, демек кездейсоқ ашылуға жол бермеу үшін құрылғы есігі құлыпталған; кез келген зақымды болдырмау үшін, құрылғы есігін ашпас бұрын индикатор шамының сөнуін күтіңіз (3 минуттай күтесіз).

Ескертпе: КЕШІКТІРУ ТАЙМЕРІ функциясы іске қосылған болса, есікті ашу мүмкін болмайды; оны ашу керек болса, БАСТАУ/ТОҚТАТА ТҰРУ түймесін басы арқылы құрылғыны тоқтатып қойыңыз.

❗ БАСТАУ/ТОҚТАТА ТҰРУ индикатор шамы (қызғылт сары) функцияның индикатор шамымен бірге жылдам жыпылықтап тұрса, демек ақаулық орын алған («Ақаулықтарды жою» тарауын қараңыз).

Жуу циклын бастау

1. ҚОСУ / ӨШІРУ батырмасын басып, кір жуғыш машинаны қосыңыз. Барлық индикаторлар бірнеше секундқа қосылып, қайта өшеді, ал ҚОСУ / ПАУЗА индикаторы өшіп-жана бастайды.

2. Кір бұйымдарды салып, машинаның есігін жабыңыз.

3. ПРОГРАММАЛАРДЫ таңдау тұтқасының көмегімен қажетті программаны таңдаңыз.

4. Кір жуу температурасын таңдаңыз (қара.: «Персонализацияланған бейімдеулер»).

5. Сығу жылдамдығын беріңіз (қара.: «Персонализацияланған бейімдеулер»).

6. Бөлгішке жуғыш құралды және қоспаларды (қара.: «Кір жуғыш заттар және кір бұйымдардың типтері»).

7. Қажетті қосымша функцияларды қосыңыз.

8. ҚОСУ / ПАУЗА батырмасын басып, программаны іске қосыңыз, сәйкес индикатор жасыл түспен жанады.

Іске қосуды тоқтату үшін ҚОСУ / ПАУЗА батырмасын басып, жаңа циклді таңдаңыз.

9. Программа аяқталғаннан кейін END индикаторы жанады. ЛЮКТИ ТОСҚАУЫЛҒА ҚОЮ индикаторы өшкеннен кейін люкті ашуға болады (3 минуттай күтесіз). Бұйымдарды шығарып, барабанды кептіру үшін люктің қақпағын жартылай ашық қалдырыңыз. ҚОСУ / ӨШІРУ батырмасын басып, кір жуғыш машинаны өшіріңіз.

Жуу циклдары

Жуу циклдарының кестесі

Программалар	Программалардың сипаттамасы	Макс темп. (°C)	Макс. жылд. (айн/мин)	Кір жуғыш құралдар			Макс. жүктеу (кг)	Циклдің ұзақтығы
				Ағартқыш	Жуу	Шайғыш		
1	МАҚТА: қатты ластанған ақ заттар мен тезімді түрлі түсті кірлер.	60°	1200	●	●	●	7	140'
2	МАҚТА: қатты ластанған ақ заттар мен нәзік түрлі түсті кірлер.	40°	1200	●	●	●	7	90'
3	СИНЕТЕТИКА: қатты кірлеген мықты боялған түрлі-түсті бұйым.	60°	800	-	●	●	3	115'
4	МИКС 30': қатты кірлемеген киімді тез сергіту үшін (жүн, жібек маталарға және қолмен жууға арналмаған).	30°	800	-	●	●	3	30'
5	МИКС 15': қатты кірлемеген киімді тез сергіту үшін (жүн, жібек маталарға және қолмен жууға арналмаған).	30°	800	-	●	●	1,5	15'
6	АНТИБАКТЕРИЯ циклі: қатты кірлеген ақ киім.	90°	1200	●	●	●	7	190'
6	АНТИБАКТЕРИЯ циклі (1): қатты кірлеген ақ және мықты боялған түрлі-түсті киім.	60°	1200	-	●	●	7	180'
6	АНТИБАКТЕРИЯ циклі (2): қатты кірлемеген ақ және нәзік түрлі-түсті бұйым.	40°	1200	-	●	●	7	170'
7	ТҮНГ ЦИКЛ: қатты кірлемеген биязы түрлі-түсті киім.	40°	800	-	●	●	4	290'
8	БАЛАЛАР КИІМІ: қатты кірлеген биязы түрлі-түсті киім.	40°	1000	-	●	●	4	145'
9	ЖЕЙДЕЛЕР	40°	600	-	●	●	2	80'
10	ЖІБЕК / ПЕРДЕЛЕР: жібек, вискозадан жасалған бұйымдар және іш киім үшін	30°	0	-	●	●	1	55'
11	ЖҮН: жүн, кашемир және т.б. үшін	40°	800	-	●	●	1,5	70'
A	Шаю	-	1200	-	-	●	7	36'
B	Нәзік Шаю	-	800	-	-	●	3	31'
C	Сығу	-	1200	-	-	-	7	16'
D	Нәзік сығу	-	800	-	-	-	3	12'
E	Сығусыз суын ағызу	-	0	-	-	-	7	2'

Дисплейде немесе осы кітапшада көрсетілген циклдың мерзімі тек шамамен берілген және ол стандартты жұмыс жағдайларына сәйкес есептеледі. Нақты мерзім су температурасы мен қысымы, қолданылған жуғыш зат мөлшері, салынған кірлердің мөлшері мен түрі, жүктің теңестірілуі және таңдалған кез келген опциялар сияқты ықпалдарға байланысты болады.

Барлық тестілеу институттары үшін:

- 1) EN 60456 Директивасына сәйкес басқару программалары: 60°C температурамен 6-программаны қосыңыз.
- 2) M/m бұйымдарына арналған ұзақ программа: 40°C температурамен 6-программаны қосыңыз.

МИКС 30' (4-программа): қатты кірлемеген бұйымдарды тез жууға арналған, цикл бар-жоғы 30 минутқа созылады, бұл уақыт пен электр қуатын үнемдеуге мүмкіндік береді. Бұл программамен (4, 30°C) әр түрлі матадан тігілген бұйымдарды максималды 3 кг жүктей отырып, бірге жууға болады (мұнда жүн мен жібектен тігілген бұйымдар кірмейді).

МИКС 15' (5-программа): қатты кірлемеген бұйымдарды тез жууға арналған, цикл бар-жоғы 15 минутқа созылады, бұл уақыт пен электр қуатын үнемдеуге мүмкіндік береді. Бұл программамен (5, 30°C) әр түрлі матадан тігілген бұйымдарды максималды 1,5 кг жүктей отырып, бірге жууға болады (мұнда жүн мен жібектен тігілген бұйымдар кірмейді).

АНТИБАКТЕРИЯ ЦИКЛІ (6-программа): 60°C-тан жоғары температурада ағартқышты пайдалануды қарастыратын жоғары температуралы дезинфекциялаушы программа. Ағарту үшін ағартқышты, жуғыш құралды және қоспаларды сәйкес ұяшықтарға құйыңыз (қара.: «Жуғыш құралдарды бөлгіш»).

ТҮНГ ЦИКЛ (7-программа): бұл электр қуатын үнемдей отырып, түнде қосуға болатын шусыз цикл. Бұл программа синтетикалық және м/м заттарды жууға арналған. Цикл аяқталғаннан кейін машина барабандағы суымен тоқтайды; ағызу және сығу үшін ҚОСУ/ПАУЗА батырмасын басыңыз, керісінше жағдайда 8 сағат өткеннен кейін машина автоматты түрде суды ағызып, сығады.

БАЛАЛАР КИІМІ (8-программа): программа балалар киіміне тән кірді кетіреді, сезімтал бала терісі аллергияға ұшырамас үшін жуғыш құралдың матадан мұқият кетірілетініне кепілдік береді. Бұл цикл мол су көлемін пайдалануға орай бактерияларды кетіруге арналған, жуғыш құралдағы арнайы дезинфекциялаушы қоспалардың ықпалын оңтайландырады. Кір жууды аяқтағаннан кейін машина киім мыжылмау үшін барабанды баяу айналдырады. Циклді тоқтату үшін ҚОСУ/ПАУЗА батырмасын басыңыз.

Температураны орнату


Жуу температурасын орнату үшін ТЕМПЕРАТУРА тұтқасын бұрыңыз (Жуу циклдарының кестесін қараңыз). Температураны азайтуға немесе тіпті суық жууды орнатуға болады (❄).

Кір жуғыш-кептіргіш машина әрбір жуу циклы үшін орнатылған ең көп мәннен жоғары температураны таңдауға автоматты түрде кедергі жасайды.

Сығу жылдамдығын таңдау

Таңдалып алынған программаның сығу жылдамдығын таңдау СЫҒУ жылдамдығын реттегіштің көмегімен жүргізіледі. Әр түрлі программалар үшін сығудың әр түрлі максималды жылдамдығы қарастырылған.

Программалар	Сығудың максималды жылдамдығы
Мақта	минутына 1200 айналым
Синтетикалық маталар	минутына 800 айналым
Жүн	минутына 800 айналым
Жібек	Сығусыз

Сығу жылдамдығы төмендетілуі мүмкін немесе реттегішті  қалпына бұрағанда мүлде тоқтатылуы мүмкін. Машина әрбір программа үшін көзделген максималды жылдамдықтан артық жылдамдыққа автоматты түрде жібермейді.

Функциялар

Осы кір жуғыш-кептіргіш машинадағы әртүрлі жуу функциялары әрдайым қажетті нәтижелерге жетуге көмектеседі. Функцияларды іске қосу үшін:

1. Қажетті функцияға сәйкес келетін түймені басыңыз;
2. тиісті индикатор шамы жанғанда функция қосылады.

Ескертпе:

- Таңдалған функция бағдарламаланған жуу циклымен үйлесімді болмаса, тиісті индикатор шамы жыпылықтайды және функция қосылмайды.
- Бұрын таңдалған функциямен үйлесімді емес функция таңдалса, тек ең соңғы таңдау белсенді болады.

Кешіктіру таймері

Бұл таймер жуу циклының басталу уақытын 12 сағатқа дейін кешіктіреді.

Қажетті кешіктіру уақытына сәйкес келетін индикатор шамы жанғанша түймені қайта-қайта басыңыз. Түйме бесінші рет басылғанда, функция өшіріледі.

Ескертпе: БАСТАУ/ТОҚТАТА ТҰРУ түймесі басылғаннан кейін, кешіктіру уақытын өзгерту керек болса, оны тек азайтуға болады.

Жеңіл үтіктеу функциясы

Бұл функцияны таңдағанда матаның умаждалу дәрежесі төмендейді. Циул аяқталғанда машина барабанды баяу айналдырады. ЖЕҢІЛ ҮТІКТЕУ және ҚОСУ/ПАУЗА опцияларының индикаторлары жанып-өше бастайды (қызыл сары түс), «end» фазасының индикаторы тұрақты жанып тұрады. Циклді аяқтау үшін ҚОСУ/ПАУЗА батырмасын немесе ЖЕҢІЛ ҮТІКТЕУ батырмасын басыңыз. Жібек программасын таңдаған кезде машина циклді суды ағызусыз аяқтайды да, ЖЕҢІЛ ҮТІКТЕУ функциясының және ҚОСУ/ПАУЗА индикаторлары жанып-өше бастайды (қызыл сары түс), «Шаю» фазасының индикаторы тұрақты жанып тұрады. Суды ағызып, бұйымдарды шығару үшін ҚОСУ/ПАУЗА батырмасын немесе ЖЕҢІЛ ҮТІКТЕУ батырмасын басыңыз.

Қосымша шаю

Бұл функцияны таңдағанда шаю тиімділігі жоғарылайды, кір жуғыш құрал барынша кетіріледі. Бұл құрал кір жуғыш құралдарға сезімтал терілі адамдар үшін өте қолайлы.

Супер жуу

Циклдің басында судың мол көлемін пайдалануға және циклдің ұзақтығына орай оңтайлы жуумен қамтамасыз етеді.

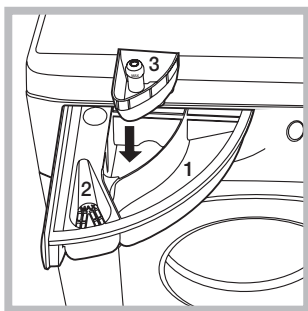
Жуғыш заттар мен кірлер

KZ

Жуғыш құралдарды бөлгіш

Кірдің жақсы жуылуы жуғыш құралдарды дұрыс бөлінуіне де байланысты: оның шектен тыс көп болуы кірдің тиімді жуылуына кепілдік бермейді, керісінше, машинаның ішінде қақ тұрып қалуына, қоршаған ортаның ластануына әкелуі мүмкін.

! Қолмен жууға арналған жуғыш құралдарды пайдаланбаңыз – қатты көбіктенуі кір жуу нәтижесін төмендетеді және машинаны қатардан шығаруы мүмкін. Бөлгішті тартып шығарып, оны жуғыш құралмен және қоспамен төмендегі тәртіппен толтырыңыз:



1-бөлімше: кір жууға арналған жуғыш құрал (ұнтақ немесе сұйық)

Кір жууға арналған сұйық құрал машинаны іске қосардың алдында құйылады.

2-бөлімше: Қосындылар (жұмсартқыштар, хош иістендіргіштер және басқа)

Шайғыштарға арналған 3-бөлімшені торшасынан жоғары толтырмаңыз.

Қосымша 3-бөлімше: Ағартқыш.

Ағарту

Ағарту тек **1, 2, 6** программаларымен ғана жүргізіледі. Ағартқышқа арналған қосымша **3**-науаға ағартқышты және шайғышты құйыңыз да, жоғарыда көрсетілген программалардың бірін таңдаңыз.

Өте қатты кірлеген м/м киімдер үшін ғана пайдалану ұсынылады.

Кір бұйымдарды дайындау

- Кір бұйымдарды төмендегі белгілері бойынша сұрыптаңыз:
 - мата типіне қарай / этикеткадағы белгілеулерге қарай.
 - түсіне қарай: түрлі-түсті бұйымдарды ақ бұйымдардан ажыратыңыз.
- Қалталарынан барлық заттарды шығарыңыз және түймелерінің мықтылығын тексеріңіз.
- «Жуу циклдарының кестесі» атты кестедегі мәндерден асырып жібермеңіз, онда кірлердің құрғақ кездегі салмағы берілген.

Бұйымдардың салмағы:

- 1 ақжайма 400 – 500 г
- 1 жастық тыс 150 – 200 г
- 1 дастархан 400 – 500 г
- 1 халат 900 – 1200 г
- 1 сүлгі 150 – 250 г


Абайлап жууды талап ететін бұйымдар

Жейделер: әр түрлі маталардан тігілген, әр түрлі түсті жейделерді жуу үшін арнайы **9** программаны пайдаланыңыз.

Бұл заттарды максималды түрде сақтайды және оларды қатты умаждамайды.

Жібек: Барлық жібек бұйымдарды жууға арналған **10**-программаны пайдаланыңыз. Нәзік маталарға арналған арнайы кір жуғыш заттарды пайдалану ұсынылады.

Перделер: орап, қосымша беріліп отырған қалтаға салыңыз. **10**-программаны таңдаңыз.

Жүн: тіпті жапсырмасында «тек қолмен жуу»  жазуы бар жүн киімдерін қоса, барлық жүн киімдерін **11**-бағдарламамен жууға болады. Ең жақсы нәтижеге қол жеткізу үшін арнайы жуғыш затты қолданыңыз және 1,5 кг кір салмағынан аспаңыз.

Кір бұйымдарды теңестіру жүйесі

Кірді әрбір сығар алдында шектен тыс діріл болмас үшін машина барабандағы бұйымдарды бір қалыпты етіп бөледі. Бұл барабанның кір жуу жылдамдығынан шамалы артатын жылдамдықпен үздіксіз айналуы есебенен жүргізіледі.

Егер бірнеше рет әрекет еткеннен кейін кір бұйым бір қалыпты болып таралмаса, машина сығуды төмен жылдамдықпен жүргізеді.

Кір жуғыш-кептіргіш машина жұмыс істемей қалуы мүмкін. Техникалық көмек көрсету орталығына хабарласпас бұрын («Көмек» тарауын қараңыз), төмендегі тізімді қолдана отырып ақаулықты оңай шешу мүмкін емес екендігіне көз жеткізіңіз.

Ақаулық:

Кір жуғыш-кептіргіш машина қосылмайды.

Жуу циклы басталмайды.

Кір жуғыш-кептіргіш машина су алмайды (жуу циклының бірінші кезеңінің индикатор шамы жылдам жыпылықтайды).

Кір жуғыш-кептіргіш машина сумен толып, оны ағызып тұра береді.

Кір жуғыш-кептіргіш машина суды ағызбайды не сықпайды.

Кір жуғыш-кептіргіш машина сығу циклы барысында көп дірілдейді.

Кір жуғыш-кептіргіш машинадан су ағады.

БАСТАУ/ТОҚТАТА ТҰРУ индикатор шамы (қызғылт сары) және функцияның индикатор шамы жылдам жыпылықтайды.

Тым көп көбік болады.

Ықтимал себептері / шешімдері:

- Құрылғы розеткаға толығымен қосылмаған немесе түйіспейді.
- Үйде ток жоқ.
- Кір жуғыш-кептіргіш машина есігі дұрыс жабылмаған.
- ҚОСУ/ӨШІРУ түймесі басылмаған.
- БАСТАУ/ТОҚТАТА ТҰРУ түймесі басылмаған.
- Су шүмегі ашылмаған.
- Кешіктіріп бастау орнатылған («Жекешелендіру» тарауын қараңыз).
- Судың кіріс түтігі шүмекке қосылмаған.
- Түтік майыстырылған.
- Су шүмегі ашылмаған.
- Үйде су жоқ.
- Қысым тым төмен.
- БАСТАУ/ТОҚТАТА ТҰРУ түймесі басылмаған.
- Ағызу түтігі еденнен 65-100 см биіктікте орналастырылмаған («Орнату» тарауын қараңыз).
- Түтіктің бос шеті су астында («Орнату» тарауын қараңыз).
- Қабырғадағы канализация жүйесі сапун құбырымен жабдықталмаған. Осы тексерулерден кейін де проблема шешілмесе, су шүмегін жауып, құрылғыны өшіріңіз де, Көмек беру қызметіне хабарласыңыз. Егер ғимараттың жоғарғы қабаттарының бірінде тұратын болсаңыз, суды ағызуға байланысты проблемалар болуы мүмкін, оның нәтижесінде кір жуғыш-кептіргіш машина сумен толып, оны ағызып тұра беруі мүмкін. Дүкендерде арнайы ағызуға қарсы клапандар бар, олар бұл проблеманы шешуге көмектеседі.
- Жуу циклында ағызу жоқ: кейбір жуу циклдары ағызу кезеңінің қолмен басталуын қажет етеді.
- ҚЫРТЫСТАРҒА ҚАРСЫ функция қосылған: Циклды аяқтау үшін БАСТАУ/ТОҚТАТА ТҰРУ түймесін басыңыз («Жекешелендіру»).
- Ағызу түтігі майысқан («Орнату» тарауын қараңыз).
- Ағызу түтігі бітелген.
- Орнату кезінде барабанның бұғаты дұрыс алынбаған («Орнату» тарауын қараңыз).
- Кір жуғыш-кептіргіш машина түзу емес («Орнату» тарауын қараңыз).
- Құрылғы шкафтар мен қабырғалар арасына қойылған («Орнату» тарауын қараңыз).
- Судың кіріс түтігі дұрыс бұралып мықталмаған («Орнату» тарауын қараңыз).
- Жуғыш зат тартпасы бітелген (оны тазалау туралы нұсқауларды «Күтім көрсету және техникалық қызмет көрсету» тарауынан қараңыз).
- Ағызу түтігі дұрыс бекітілмеген («Орнату» тарауын қараңыз).
- Құрылғыны өшіріп, оны токтан ағытыңыз, одан кейін шамамен 1 минут күтіңіз де, оны қайтадан қосыңыз. Проблема шешілмесе, Техникалық көмек көрсету қызметіне хабарласыңыз.
- Жуғыш зат кір жуғыш машинаға қолайлы емес (онда «кір жуғыш-кептіргіш машиналарға арналған», «қолмен жууға және кір жуғыш машинаға арналған» немесе осыған ұқсас жазу болуы керек).
- Тым көп жуғыш зат қолданылған.

Техникалық қолдау орталығына хабарласпас бұрын:

- Ақаулықты өзіңіз шеше алатыныңызды тексеріңіз («Ақаулықтарды жою» тарауын қараңыз);
- Ақаулық шешілгенін тексеру үшін бағдарламаны қайтадан бастаңыз;
- Олай болмаса, кепілдік куәлігінде берілген телефон нөмірі бойынша өкілетті Техникалық көмек беру орталығына хабарласыңыз.

! Тек уәкілетті мамандардан көмек сұраңыз.

Келесі мәліметтерді оңай жерде ұстаңыз:

- ақаулықтың түрі;
- құрылғының моделі (Мод.);
- сериялық нөмірі (С/Н).

Бұл ақпаратты кір жуғыш-кептіргіш машинаның артқы жағына бекітілген және есікті ашу арқылы құрылғының алдынан көруге болатын техникалық деректер тақтасынан табуға болады.