

IT

Italiano

Istruzioni per l'uso

FORNO

Sommario

Istruzioni per l'uso,1
 Avvertenze,3
 Assistenza,8
 Descrizione dell'apparecchio,10
 Descrizione dell'apparecchio,12
 Installazione,14
 Avvio e utilizzo,16
 Il programmatore di cottura elettronico,16
 Programmi,17
 Precauzioni e consigli,19
 Manutenzione e cura,20

GB

English

Operating Instructions

OVEN

Contents

Operating Instructions,1
 Warnings,3
 Assistance,8
 Description of the appliance,10
 Description of the appliance,12
 Installation,21
 Start-up and use,23
 The electronic programmer,23
 Cooking modes,24
 Precautions and tips,26
 Maintenance and care,27

FR

Français

Mode d'emploi

FOUR

Sommaire

Mode d'emploi,1
 Avertissements,4
 Assistance,8
 Description de l'appareil,10
 Description de l'appareil,12
 Installation,28
 Mise en marche et utilisation,30
 Le programmeur électronique,30
 Programmes,31
 Précautions et conseils,33
 Nettoyage et entretien,34

ES

Español

Manual de instrucciones

HORNO

Sumario

Manual de instrucciones,1
 Advertencias,4
 Asistencia,9
 Descripción del aparato,10
 Descripción del aparato,12
 Instalación,35
 Puesta en funcionamiento y uso,37
 El programador electrónico,37
 Programas,38
 Precauciones y consejos,40
 Mantenimiento y cuidados,41

PT

Portugues

Instruções para a utilização

FORNO

Índice

Instruções para a utilização,1
 Advertências,5
 Assistência,9
 Descrição do aparelho,10
 Descrição do aparelho,12
 Instalação,42
 Início e utilização,44
 O programador electrónico,44
 Programas,45
 Precauções e conselhos,47
 Manutenção e cuidados,48

DE

Deutsch

Bedienungsanleitung

BACKOFEN

Inhaltsverzeichnis

Bedienungsanleitung,2
Hinweise,5
Kundendienst,9
Beschreibung Ihres Gerätes,11
Beschreibung Ihres Gerätes,13
Installation,49
Inbetriebsetzung und Gebrauch,51
Der elektronische Garzeitprogrammierer,51
Programme,52
Vorsichtsmaßregeln und Hinweise,54
Reinigung und Pflege,55

NL

Nederlands

Gebbruiksaanwijzing

OVEN

Inhoud

Gebbruiksaanwijzing,2
Belangrijk,6
Service,9
Beschrijving van het apparaat,11
Beschrijving van het apparaat,13
Het installeren,56
Starten en gebruik,58
Elektronische programmering,58
Programma's,59
Voorzorgsmaatregelen en advies,61
Onderhoud en verzorging,62

RU

Русский

Руководство по эксплуатации

ДУХОВОЙ ШКАФ

Содержание

Руководство по эксплуатации,2
Предупреждения,6
Сервисное обслуживание,9
Описание изделия,11
Описание изделия,13
Установка,63
Включение и эксплуатация,65
Электронный таймер программирования выпечки,65
Программы,66
Предосторожности и рекомендации,68
Техническое обслуживание и уход,69

RO

Română

Instrucțiuni de folosire

CUPTOR

Sumar

Instrucțiuni de folosire,2
Avertizări,7
Asistență,9
Descrierea aparatului,11
Descrierea aparatului,13
Instalare,70
Pomire și utilizare,72
Programator de coacere electronic,72
Programe,73
Măsuri de precauție și recomandări,75
Întreținerea și îngrijirea aparatului,76

IT

Avvertenze

ATTENZIONE: Questo apparecchio e le sue parti accessibili diventano molto caldi durante l'uso. Bisogna fare attenzione ed evitare di toccare gli elementi riscaldanti. Tenere lontani i bambini inferiori agli 8 anni se non continuamente sorvegliati. Il presente apparecchio può essere utilizzato dai bambini a partire dagli 8 anni e da persone con ridotte capacità fisiche, sensoriali o mentali oppure con mancanza di esperienza e di conoscenza se si trovano sotto adeguata sorveglianza oppure se sono stati istruiti circa l'uso dell'apparecchio in modo sicuro e se si rendono conto dei pericoli correlati. I bambini non devono giocare con l'apparecchio. Le operazioni di pulizia e di manutenzione non devono essere effettuate dai bambini senza sorveglianza.

Non utilizzare prodotti abrasivi né spatole di metallo taglienti per pulire lo sportello in vetro del forno in quanto potrebbero graffiare la superficie, provocando, così, la frantumazione del vetro.

Non utilizzare mai pulitori a vapore o ad alta pressione per la pulizia dell'apparecchio.

ATTENZIONE: Assicurarsi che l'apparecchio sia spento prima di sostituire la lampada per evitare la possibilità di scosse elettriche.

! Quando si inserisce la griglia assicurarsi che il fermo sia rivolto verso l'alto e nella parte posteriore della cavità.

GB

Warnings

WARNING: The appliance and its accessible parts become hot during use. Care should be taken to avoid touching heating elements. Children less than 8 years of age shall be kept away unless continuously supervised. This appliance can be used by children aged from 8 years and above and persons with reduced physical, sensory or mental capabilities or lack of experience and knowledge if they have been given supervision or instruction concerning use of the appliance in a safe way and understand the hazards involved. Children shall not play with the appliance. Cleaning and user maintenance shall not be made by children without supervision.

Do not use harsh abrasive cleaners or sharp metal scrapers to clean the oven door glass since they can scratch the surface, which may result in shattering of the glass.

Never use steam cleaners or pressure cleaners on the appliance.

WARNING: Ensure that the appliance is switched off before replacing the lamp to avoid the possibility of electric shock.

! When you place the rack inside, make sure that the stop is directed upwards and in the back of the cavity.

FR

Avertissements

ATTENTION : Cet appareil ainsi que ses parties accessibles deviennent très chauds pendant leur fonctionnement. Il faut faire attention à ne pas toucher les éléments chauffants. Ne pas faire approcher les enfants de moins de 8 ans à moins qu'ils ne soient sous surveillance constante. Le présent appareil peut être utilisé par des enfants de plus de 8 ans et par des personnes présentant des capacités physiques, sensorielles ou mentales réduites ou n'ayant pas l'expérience ou les connaissances indispensables, à condition qu'ils soient sous bonne surveillance ou qu'ils aient reçu les instructions nécessaires pour une utilisation de l'appareil en toute sécurité et à condition qu'ils se rendent compte des dangers encourus. Les enfants ne doivent pas jouer avec l'appareil. Les opérations de nettoyage et d'entretien ne doivent pas être effectuées par des enfants non surveillés.

Ne pas utiliser de produits abrasifs ni de spatules métalliques coupantes pour nettoyer la porte du four en verre, sous peine d'érafler la surface et de briser le verre.

Ne jamais nettoyer l'appareil avec des nettoyeurs vapeur ou haute pression.

ATTENTION : s'assurer que l'appareil est éteint avant de procéder au remplacement de l'ampoule, afin d'éviter tout risque d'électrocution.

! Lors de l'introduction de la grille, s'assurer que l'arrêt est bien tourné vers le haut et se trouve dans la partie arrière de l'enceinte.

ES

Advertencias

ATENCIÓN: Este aparato y sus partes accesibles se vuelven muy calientes durante el uso. Por lo tanto, es importante evitar tocar los elementos calentadores. Mantenga alejados a los niños menores de 8 años si no son continuamente vigilados. El presente aparato puede ser utilizado por niños mayores de 8 años y por personas con capacidades físicas, sensoriales o mentales disminuidas o sin experiencia ni conocimientos, si se encuentran bajo una adecuada vigilancia o si han sido instruidos sobre el uso del aparato de modo seguro y comprenden los peligros relacionados con el mismo. Los niños no deben jugar con el aparato. Las operaciones de limpieza y de mantenimiento no deben ser realizadas por niños sin vigilancia.

No utilice productos abrasivos ni espátulas de metal cortantes para limpiar la puerta de cristal del horno ya que podrían rayar la superficie y quebrar el cristal.

No utilice nunca limpiadores a vapor o de alta presión para la limpieza del aparato.

ATENCIÓN: Antes de sustituir la lámpara controle que el aparato esté apagado para evitar la posibilidad de choques eléctricos.

! Cuando introduzca la parrilla, controle que el tope esté dirigido hacia arriba y en la parte posterior de la cavidad.

PT

Advertências

ATENÇÃO: Este aparelho e as suas partes acessíveis aquecem muito durante a utilização. É preciso ter atenção e evitar tocar os elementos que aquecem. Manter afastadas as crianças com menos de 8 anos, caso não estejam a ser vigiadas. O presente aparelho pode ser utilizado por crianças com mais de 8 anos e por pessoas com capacidades físicas, sensoriais ou mentais reduzidas ou com pouca experiência e conhecimentos, caso sejam adequadamente vigiadas ou caso tenham recebido instruções em relação ao uso do aparelho de forma segura e tenham conhecimento dos perigos associados. As crianças não devem brincar com o aparelho. As operações de limpeza e manutenção não devem ser efectuadas por crianças sem vigilância.

Não utilizar produtos abrasivos nem espátulas de metal cortantes para limpar a porta em vidro do forno, uma vez que pode riscar a superfície, provocando a ruptura do vidro.

Nunca utilize equipamento de limpeza a vapor ou de alta pressão para limpar o aparelho.

ATENÇÃO: Assegure-se de que o aparelho esteja desligado antes de substituir a lâmpada, para evitar a possibilidade de choques eléctricos.

! Quando inserir a grelha, assegure-se de que o bloqueio esteja voltado para cima e na parte posterior da cavidade.

DE

Hinweise

ZUR BEACHTUNG: Bei Gebrauch wird dieses Gerät und alle zugänglichen Teile sehr heiß. Es ist darauf zu achten, dass die Heizelemente nicht berührt werden. Kinder unter 8 Jahren, die nicht ständig beaufsichtigt sind, von dem Gerät fernhalten. Das Gerät darf von Kindern ab 8 Jahren und Personen mit eingeschränkten körperlichen, geistigen oder Wahrnehmungsfähigkeiten oder aber ohne ausreichende Erfahrung und Kenntnis verwendet werden, vorausgesetzt sie werden ausreichend überwacht oder sie wurden in den sicheren Gebrauch des Geräts eingewiesen und haben eine ausreichende Wahrnehmung der mit dem Gebrauch des Geräts verbundenen Gefahren. Erlauben Sie Kindern nicht, mit dem Gerät zu spielen. Reinigungs- und Wartungsarbeiten dürfen nicht von unbewachten Kindern ausgeführt werden.

Verwenden Sie zur Reinigung der Glastür des Backofens keine Scheuermittel oder scharfkantige Metallspachtel, um die Oberfläche nicht zu zerkratzen und so das Zerspringen des Glases zu verursachen.

Verwenden Sie zur Reinigung des Kochfeldes keine Dampf- oder Hochdruckreinigungsgeräte.

ZUR BEACHTUNG: Versichern Sie sich, dass das Gerät ausgeschaltet ist, bevor Sie die Lampe austauschen. Stromschlagfahr.

! Beim Einsetzen des Rosts darauf achten, dass die Arretierung nach oben zeigt und sich im hinteren Bereich befindet.

NL

Belangrijk

PAS OP: Dit apparaat en zijn bereikbare onderdelen worden tijdens gebruik zeer heet. Zorg ervoor de verwarmende elementen niet aan te raken. Zorg ervoor dat kinderen die kleiner dan 8 jaar oud zijn niet dichtbij het apparaat kunnen komen, tenzij onder constant toezicht. Het huidige apparaat mag alleen door kinderen van 8 jaar en ouder en door personen met een beperkt lichamelijk, sensorieel of geestelijk vermogen, of zonder ervaring en kennis worden gebruikt, mits ze onder adequaat toezicht zijn, of mits ze zijn onderricht m.b.t. het veilige gebruik van het apparaat en zich bewust zijn van de betreffende gevaren. Voorkom dat kinderen met het apparaat spelen. De reinigings- en onderhoudshandelingen mogen niet door kinderen worden uitgevoerd, tenzij onder toezicht.

Gebruik geen schurende producten, noch snijdende metalen spatels om de glazen deur van de oven te reinigen, aangezien deze het oppervlak zouden kunnen krassen, en als gevolg het glas doen verbrijzelen.

Gebruik nooit huishoudapparaten met stoom of hoge druk voor het reinigen van de kookplaat.

PAS OP: Controleer of het apparaat uit staat voor u de lamp vervangt, om te voorkomen dat u een elektrische schok krijgt.

! Bij het inbrengen van de grill erop letten dat de bevestigingsklem omhoog gericht is en zich achterin de oven bevindt.

RU

Предупреждения

ВНИМАНИЕ: Данное изделие и его доступные комплектующие сильно нагреваются в процессе эксплуатации.

Будьте осторожны и не касайтесь нагревательных элементов.

Не разрешайте детям младше 8 лет приближаться к изделию без контроля.

Данное изделие может быть использовано детьми старше 8 лет и лицами с ограниченными физическими, сенсорными или умственными способностями или без опыта и знания о правилах использования изделия при условии надлежащего контроля или обучения безопасному использованию изделия с учетом соответствующих рисков. Не разрешайте детям играть с изделием. Не разрешайте детям осуществлять чистку и уход за изделием без контроля взрослых.

Не используйте абразивные вещества или режущие металлические скребки для чистки стеклянной дверцы духового шкафа, так как они могут поцарапать поверхность, что может привести к разбиванию стекла.

Никогда не используйте паровые чистящие агрегаты или агрегаты под высоким давлением для чистки изделия.

ВНИМАНИЕ: Проверьте, чтобы изделие было выключено, перед заменой лампочки во избежание возможных ударов током.

! При установке решетки проверить, чтобы фиксатор был повернут вверх с задней стороны выемки.

Avertizări

ATENȚIE: Acest aparat și părțile sale accesibile devin foarte calde în timpul folosirii.

Trebuie să fiți atenți și să nu atingeți elementele de încălzire.

Îndepărtați copiii sub 8 ani dacă nu sunt supravegheați continuu.

Acest aparat poate fi utilizat de copiii de peste 8 ani și de persoane cu capacități fizice, senzoriale sau mentale reduse sau fără experiență și cunoștințe dacă se află sub o supraveghere corespunzătoare sau dacă au fost instruiți cu privire la folosirea aparatului în mod sigur și dacă își dau seama de pericolele corelate. Copiii nu trebuie să se joace cu aparatul. Operațiunile de curățare și de întreținere nu trebuie să fie efectuate de copii fără supraveghere.

Nu folosiți produse abrazive, nici perii de metal tăioase pentru a curăța ușa de sticlă a cuptorului, deoarece ar putea zgâria suprafața, provocând astfel spargerea geamului.

Nu folosiți niciodată aparate cu aburi sau sub presiune pentru a curăța aparatul.

ATENȚIE: Asigurați-vă că aparatul este stins înainte de a înlocui lampa pentru a evita posibilitatea electrocutărilor.

! Când introduceți grătarul, asigurați-vă că opritorul este îndreptat în sus și în partea din spate a cavității.

IT

Assistenza

! Non ricorrere mai a tecnici non autorizzati.

Comunicare:

- Il tipo di anomalia;
- Il modello della macchina (Mod.);
- Il numero di serie (S/N)

Queste ultime informazioni si trovano sulla targhetta caratteristiche posta sull'apparecchio

Assistenza Attiva 7 giorni su 7



Se nasce il bisogno di assistenza o manutenzione basta chiamare il Numero Unico Nazionale 199.199.199* per essere messi subito in contatto con il Centro Assistenza Tecnica più vicino al luogo da cui si chiama.

È attivo 7 giorni su 7, sabato e domenica compresi, e non lascia mai inascoltata una richiesta.



Estensione di garanzia Airbag

Airbag è il servizio esclusivo creato da Ariston che integra e prolunga nel tempo i contenuti della garanzia standard: con una modica cifra protegge il cliente da ogni imprevisto riguardante l'assistenza e la manutenzione dell'elettrodomestico. Per i 5 anni successivi alla data di acquisto il cliente che aderisce al programma Airbag avrà diritto gratuitamente a:

- l'intervento entro 48 ore dalla chiamata;
- il contributo per spese di trasferta del Tecnico (diritto di chiamata);
- la manodopera;
- le parti di ricambio originali;
- il trasporto dell'elettrodomestico non riparabile in loco.

Inoltre, qualora l'elettrodomestico non sia riparabile la garanzia prevede la sostituzione a prezzo agevolato in funzione dell'anzianità del prodotto.

* Al costo di 14,25 centesimi di Euro al minuto (iva inclusa) dal Lun. al Ven. dalle 08:00 alle 18:30, il Sab. dalle 08:00 alle 13:00 e di 5,58 centesimi di Euro al minuto (iva inclusa) dal Lun. al Ven. dalle 18:30 alle 08:00, il Sab. dalle 13:00 alle 08:00 e i giorni festivi, per chi chiama dal telefono fisso.

Per chi chiama da radiomobile le tariffe sono legate al piano tariffario dell'operatore telefonico utilizzato.

Le suddette tariffe potrebbero essere soggette a variazione da parte dell'operatore telefonico; per maggiori informazioni consultare il sito www.indesit.com.

GB

Assistance

! Never use the services of an unauthorised technician.

Please have the following information to hand:

- The type of problem encountered.
- The appliance model (Mod.).
- The serial number (S/N).

The latter two pieces of information can be found on the data plate located on the appliance.

FR

Assistance

! Ne jamais faire appel à des techniciens non agréés.

Lui indiquer :

- le type d'anomalie;
- le modèle de l'appareil (Mod.)
- son numéro de série (S/N)

Ces informations figurent sur la plaque signalétique apposée sur l'appareil

ES

Asistencia

! No llame nunca a técnicos no autorizados.

Comunique:

- El tipo de anomalía;
- El modelo de la máquina (Mod.)
- El número de serie (S/N)

Esta información se encuentra en la placa de características colocada en el aparato.

**La siguiente información es válida solo para España.
Para otros países de habla hispana consulte a su vendedor.**

Ampliación de garantía

Llame al 902.363.539 y le informaremos sobre el fantástico plan de ampliación de garantía hasta 5 años.

Consiga una cobertura total adicional de

- Piezas y componentes
- Mano de obra de los técnicos
- Desplazamiento a su domicilio de los técnicos

Y NO PAGUE AVERIAS NUNCA MAS

Servicio de asistencia técnica (SAT)

Llame al 902.133.133 y nuestros técnicos intervendrán con rapidez y eficacia, devolviendo el electrodoméstico a sus condiciones óptimas de funcionamiento.

En el SAT encontrará recambios, accesorios y productos específicos para la limpieza y mantenimiento de su electrodoméstico a precios competitivos.

ESTAMOS A SU SERVICIO

PT

Assistência

! Nunca recorra a técnicos não autorizados.

Comunique:

- o tipo de avaria;
- o modelo da máquina (Mod.);
- o número de série (S/N);

Estas últimas informações encontram-se na placa de identificação situada no aparelho.

DE

Kundendienst

! Wenden Sie sich auf keinen Fall an nicht autorisierte Techniker.

Geben Sie bitte Folgendes an:

- die genaue Beschreibung des Fehlers;
- das Gerätemodell (Mod.)
- die Modellnummer (S/N).

Letztere Informationen können dem Typenschild, das sich auf dem Gerät befindet, entnommen werden.

NL

Service

! Wendt u nooit tot niet erkende monteurs.

Dit dient u door te geven:

- Het soort storing;
- Het model apparaat (Mod.)
- Het serienummer (S/N)

Deze laatste informatie bevindt zich op het typeplaatje op het apparaat

RU

Сервисное обслуживание

! Никогда не обращайтесь к неуполномоченным техникам.

При обращении в Центр Технического обслуживания сообщите:

- Тип неисправности;
- Модель изделия (Мод.)
- Номер тех. паспорта (серийный №)

Эти данные вы найдете на паспортной табличке, расположенной на изделии.

RO

Asistență

! Nu apelați niciodată la personal tehnic neautorizat.

Comunicați:

- tipul de anomalie;
- modelul aparatului (Mod.)
- numărul de serie (S/N)

Aceste informații se găsesc pe plăcuța cu caracteristici lipită de aparat.

IT

Descrizione dell'apparecchio

Vista d'insieme

- 1 POSIZIONE 1
- 2 POSIZIONE 2
- 3 POSIZIONE 3
- 4 POSIZIONE 4
- 5 POSIZIONE 5
- 6 GUIDE di scorrimento dei ripiani
- 7 Ripiano LECCARDA
- 8 Ripiano GRIGLIA
- 9 Pannello di controllo

GB

Description of the appliance

Overall view

- 1 POSITION 1
- 2 POSITION 2
- 3 POSITION 3
- 4 POSITION 4
- 5 POSITION 5
- 6 GUIDES for the sliding racks
- 7 DRIPPING PAN
- 8 GRILL
- 9 Control panel

FR

Description de l'appareil

Vue d'ensemble

- 1 NIVEAU 1
- 2 NIVEAU 2
- 3 NIVEAU 3
- 4 NIVEAU 4
- 5 NIVEAU 5
- 6 GLISSIERES de coulissement
- 7 Support LECHEFRITE
- 8 Support GRILLE
- 9 Tableau de bord

ES

Descripción del aparato

Vista en conjunto

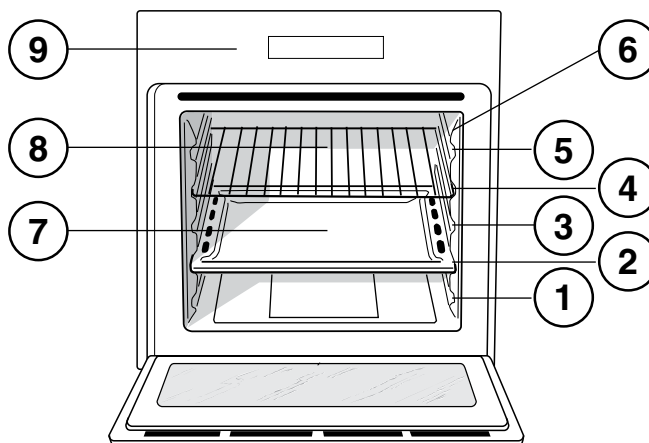
- 1 POSICIÓN 1
- 2 POSICIÓN 2
- 3 POSICIÓN 3
- 4 POSICIÓN 4
- 5 POSICIÓN 5
- 6 GUÍAS de deslizamiento de las bandejas
- 7 Bandeja GRASERA
- 8 Bandeja PARRILLA
- 9 Panel de control

PT

Descrição do aparelho

Vista de conjunto

- 1 POSIÇÃO 1
- 2 POSIÇÃO 2
- 3 POSIÇÃO 3
- 4 POSIÇÃO 4
- 5 POSIÇÃO 5
- 6 GUIAS de escorrimto das prateleiras
- 7 Prateleira BANDEJA PINGADEIRA
- 8 Prateleira GRADE
- 9 Painel de comandos



DE

Beschreibung Ihres Gerätes

Geräteansicht

- 1 EINSCHUBHÖHE 1
- 2 EINSCHUBHÖHE 2
- 3 EINSCHUBHÖHE 3
- 4 EINSCHUBHÖHE 4
- 5 EINSCHUBHÖHE 5
- 6 GLEITFÜHRUNGEN für die Einschübe
- 7 Einschub FETTPFANNE
- 8 Einschub BACKOFENROST
- 9 Bedienfeld

RO

Descrierea aparatului

Vedere de ansamblu

- 1 POZITIA 1
- 2 POZITIA 2
- 3 POZITIA 3
- 4 POZITIA 4
- 5 POZITIA 5
- 6 GHIDAJE culisare rafturi
- 7 Raft TAVĂ
- 8 Raft GRĂȚAR
- 9 Panou de control

NL

Beschrijving van het apparaat

Algemeen aanzicht

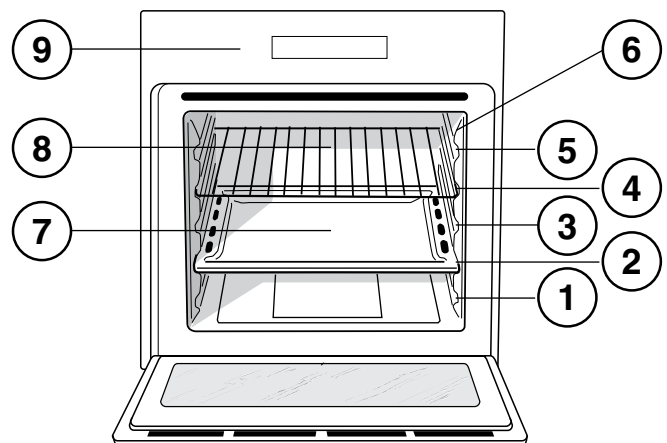
- 1 POSITIE 1
- 2 POSITIE 2
- 3 POSITIE 3
- 4 POSITIE 4
- 5 POSITIE 5
- 6 GLEUVEN om roosters in te schuiven
- 7 Rooster LEKPLAAT
- 8 Rooster GRILL
- 9 Bedieningspaneel

RU

Описание изделия

Общий вид

- 1 ПОЛОЖЕНИЕ 1
- 2 ПОЛОЖЕНИЕ 2
- 3 ПОЛОЖЕНИЕ 3
- 4 ПОЛОЖЕНИЕ 4
- 5 ПОЛОЖЕНИЕ 5
- 6 ВЫДВИЖНЫЕ НАПРАВЛЯЮЩИЕ уровней
- 7 ПРОТИВЕНЬ
- 8 РЕШЕТКА
- 9 Панель управления



IT

Descrizione dell'apparecchio

Pannello di controllo

- 1 Spia **TERMOSTATO**
- 2 Manopola **PROGRAMMI**
- 3 Programmatore **ELETTRONICO**
- 4 Manopola **TERMOSTATO**

PT

Descrição do aparelho

Painel de comandos

- 1 Indicador luminoso **TERMOSTATO**
- 2 Selector **PROGRAMAS**
- 3 Programador **ELECTRÓNICO**
- 4 Selector do **TERMÓSTATO**

GB

Description of the appliance

Control panel

- 1 **THERMOSTAT** indicator light
- 2 **SELECTOR** knob
- 3 **ELECTRONIC** programmer
- 4 **THERMOSTAT** knob

FR

Description de l'appareil

Tableau de bord

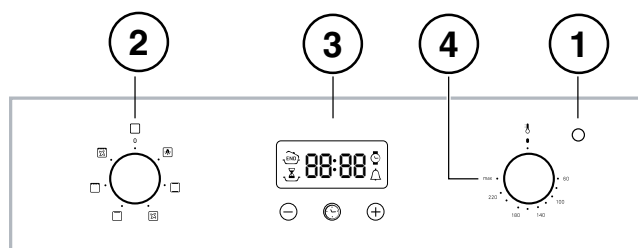
- 1 Voyant **THERMOSTAT**
- 2 Bouton **PROGRAMMES**
- 3 Programmeur **ELECTRONIQUE**
- 4 Bouton **THERMOSTAT**

ES

Descripción del aparato

Panel de control

- 1 Spia **TERMOSTATO**
- 2 Mando **PROGRAMAS**
- 3 Programador **ELECTRÓNICO**
- 4 Piloto **TERMOSTATO**



DE

Beschreibung Ihres Gerätes

Bedienfeld

- 1 Kontrollleuchte THERMOSTAT
- 2 Drehknopf PROGRAMME
- 3 ELEKTRONISCHER Programmierer
- 4 Drehknopf THERMOSTAT

NL

Beschrijving van het apparaat

Bedieningspaneel

- 1 Controlelampje THERMOSTAAT
- 2 Knop PROGRAMMA'S
- 3 ELEKTRONISCHE programmering
- 4 THERMOSTAATKNOP

RU

Описание изделия

Панель управления

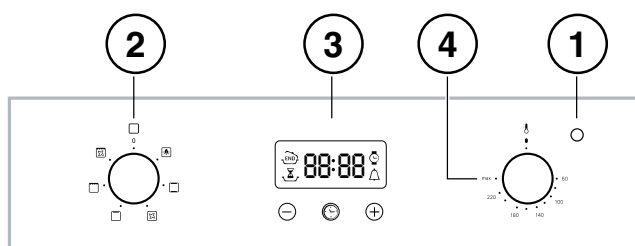
- 1 Индикатор ТЕРМОСТАТА
- 2 Рукоятка ПРОГРАММЫ
- 3 ЭЛЕКТРОННЫЙ программмер
- 4 Регулятор ТЕРМОСТАТА

RO

Descrierea aparatului

Panoul de control

- 1 Indicator TERMOSTAT
- 2 Buton PROGRAME
- 3 Programator ELECTRONIC
- 3 Buton TERMOSTAT



Installazione

! È importante conservare questo libretto per poterlo consultare in ogni momento. In caso di vendita, di cessione o di trasloco, assicurarsi che resti insieme all'apparecchio per informare il nuovo proprietario sul funzionamento e sui relativi avvertimenti.

! Leggere attentamente le istruzioni: ci sono importanti informazioni sull'installazione, sull'uso e sulla sicurezza.

Posizionamento

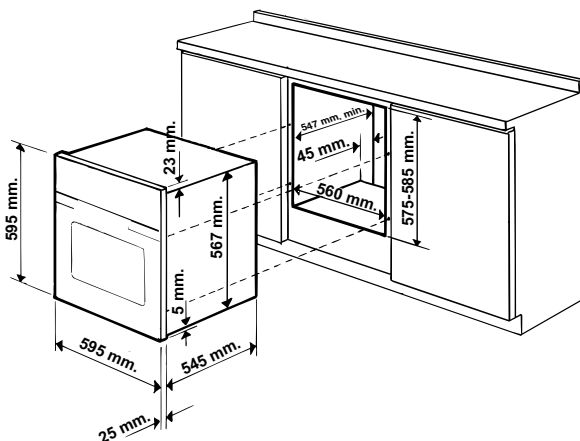
! Gli imballaggi non sono giocattoli per bambini e vanno eliminati secondo le norme per la raccolta differenziata (vedi Precauzioni e consigli).

! L'installazione va effettuata secondo queste istruzioni e da personale professionalmente qualificato. Una errata installazione può causare danni a persone, animali o cose.

Incasso

Per garantire un buon funzionamento dell'apparecchio è necessario che il mobile abbia le caratteristiche adatte:

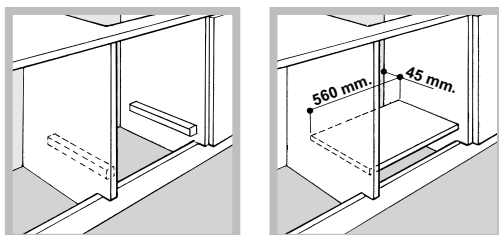
- i pannelli adiacenti il forno devono essere di materiale resistente al calore;
- nel caso di mobili in legno impiallacciato, le colle devono essere resistenti alla temperatura di 100°C;
- per l'incasso del forno, sia nel caso di inserimento **sottotavolo** (vedi figura) che a **colonna**, il mobile deve avere le seguenti dimensioni:



! Una volta incassato l'apparecchio non debbono essere possibili contatti con le parti elettriche. Le dichiarazioni di consumo indicate in targhetta caratteristiche sono state misurate con questo tipo di installazione.

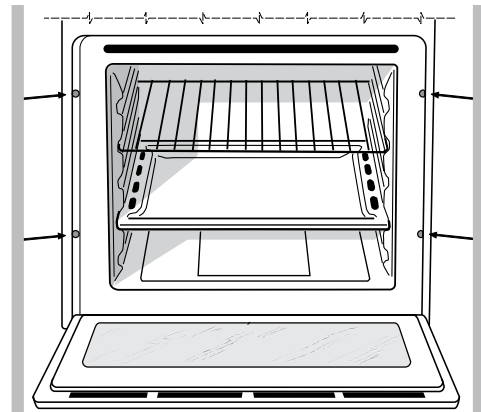
Aerazione

Per garantire una buona aerazione è necessario eliminare la parete posteriore del vano. È preferibile installare il forno in modo che appoggi su due listelli in legno oppure su un piano continuo che abbia un'apertura di almeno 45 x 560 mm (vedi figure).



Centraggio e fissaggio

Per fissare l'apparecchio al mobile: aprire la porta del forno e avvitare 4 viti a legno nei 4 fori posti sulla cornice perimetrale.

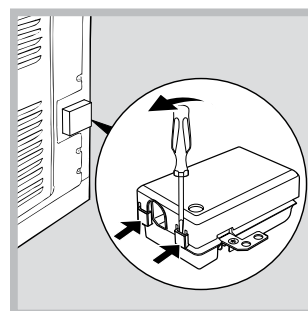


! Tutte le parti che assicurano la protezione debbono essere fissate in modo tale da non poter essere tolte senza l'aiuto di qualche utensile.

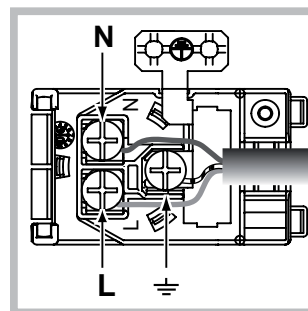
Collegamento elettrico

I forni dotati di cavo di alimentazione tripolare, sono predisposti per il funzionamento con corrente alternata alla tensione e frequenza di alimentazione indicate nella targhetta caratteristiche posta sull'apparecchio (vedi sotto).

Montaggio del cavo di alimentazione



1. Aprire la morsetteria facendo leva con un cacciavite sulle linguette laterali del coperchio: tirare e aprire il coperchio (vedi figura).



2. Mettere in opera il cavo di alimentazione: svitare la vite del serracavo e le tre viti dei contatti L-N- \perp e poi fissare i cavetti sotto le teste delle viti rispettando i colori Blu (N) Marrone (L) Giallo-Verde \perp (vedi figura).

3. Fissare il cavo nell'apposito fermacavo.

4. Chiedere il coperchio della morsetteria.

Allacciamento del cavo di alimentazione alla rete

Montare sul cavo una spina normalizzata per il carico indicato nella targhetta caratteristiche (vedi a fianco).

In caso di collegamento diretto alla rete è necessario interporre tra l'apparecchio e la rete un interruttore onnipolare con apertura minima fra i contatti di 3 mm dimensionato al carico e rispondente alle norme in vigore (il filo di terra non deve essere interrotto dall'interruttore). Il cavo di alimentazione deve essere posizionato in modo tale che in nessun punto superi di 50°C la temperatura ambiente (per esempio lo schienale del forno).

! L'installatore è responsabile del corretto collegamento elettrico e dell'osservanza delle norme di sicurezza.

Prima di effettuare l'allacciamento accertarsi che:

- la presa abbia la messa a terra e sia a norma di legge;
- la presa sia in grado di sopportare il carico massimo di potenza della macchina, indicato nella targhetta caratteristiche (vedi sotto);
- la tensione di alimentazione sia compresa nei valori nella targhetta caratteristiche (vedi sotto);
- la presa sia compatibile con la spina dell'apparecchio. In caso contrario sostituire la presa o la spina; non usare prolunghe e multiple.

! Ad apparecchio installato, il cavo elettrico e la presa della corrente devono essere facilmente raggiungibili.

! Il cavo non deve subire piegature o compressioni.

! Il cavo deve essere controllato periodicamente e sostituito solo da tecnici autorizzati (vedi Assistenza).

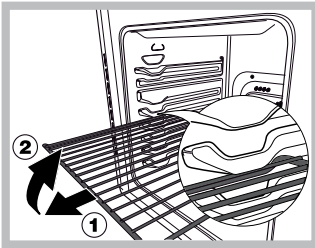
! L'azienda declina ogni responsabilità qualora queste norme non vengano rispettate.

TARGHETTA CARATTERISTICHE	
Dimensioni*	larghezza cm 43,5 altezza cm 32,4 profondità cm 41,5
Volume*	lt. 59
Dimensioni**	larghezza cm 45,5 altezza cm 32,4 profondità cm 41,5
Volume**	lt. 62
Collegamenti elettrici	tensione a 220-240V~ 50/60Hz o 50 Hz(vedi targhetta caratteristiche) potenza massima assorbita 2250W
Energy Label e Ecodesign	Regolamento (EU) No 65/2014 che integra la Direttiva 2010/30/EU. Regolamento (EU) No 66/2014 che integra la Direttiva 2009/125/EC. Norma EN 60350-1 Norma EN 50564 Consumo energia convezione Naturale – funzione di riscaldamento:  Tradizionale; Consumo energia dichiarazione Classe convezione Forzata - funzione di riscaldamento:  Multicottura.
 	Questa apparecchiatura è conforme alle seguenti Direttive Comunitarie: 2006/95/CE del 12/12/06 (Bassa Tensione) e successive modificazioni - 2004/108/CE del 15/12/04 (Compatibilità Elettromagnetica) e successive modificazioni - 93/68/CEE del 22/07/93 e successive modificazioni. - 2012/19/UE e successive modificazioni. - 1275/2008 standby/off mode

* Solo per modelli con guide imbutite.

** Solo per modelli con guide in filo.

Avvio e utilizzo



ATTENZIONE! Il forno è dotato di un sistema di arresto griglie che consente di estrarle senza che queste fuoriescano dal forno. (1) Per estrarre completamente le griglie è sufficiente, come indicato sul disegno, alzarle, prendendole dalla parte anteriore e tirarle. (2)

! Alla prima accensione fare funzionare il forno a vuoto per almeno un'ora con il termostato al massimo e a porta chiusa. Poi spegnere, aprire la porta del forno e aerare il locale. L'odore che si avverte è dovuto all'evaporazione delle sostanze usate per proteggere il forno.

Avviare il forno

1. Selezionare il programma di cottura desiderato ruotando la manopola PROGRAMMI.
2. Scegliere la temperatura ruotando la manopola TERMOSTATO. Una lista con le cotture e le relative temperature consigliate è consultabile nella Tabella cottura (vedi Programmi).
3. La spia TERMOSTATO accesa indica la fase di riscaldamento fino alla temperatura impostata.
4. Durante la cottura è sempre possibile:
 - modificare il programma di cottura agendo sulla manopola PROGRAMMI;
 - modificare la temperatura agendo sulla manopola TERMOSTATO;
 - interrompere la cottura riportando la manopola PROGRAMMI in posizione "0".

! Non appoggiare mai oggetti sul fondo del forno perché si rischiano danni allo smalto.


! Porre sempre i recipienti di cottura sulla griglia in dotazione.

Ventilazione di raffreddamento

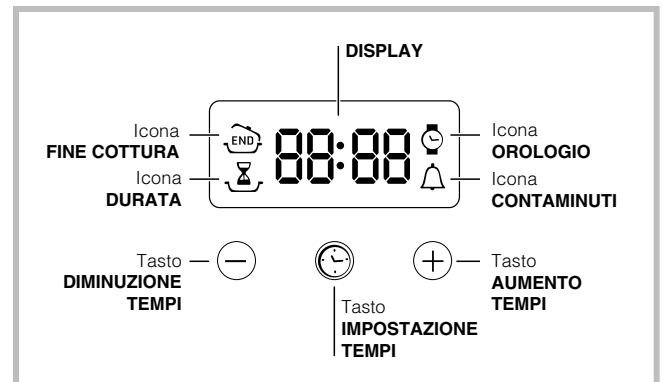
Per ottenere una riduzione delle temperature esterne, alcuni modelli sono dotati di una ventola di raffreddamento. Questa genera un getto d'aria che esce tra il pannello di controllo e la porta del forno.

! A fine cottura la ventola rimane attiva finché il forno non è sufficientemente freddo.

Luce del forno


Si accende selezionando  con la manopola PROGRAMMI. Rimane accesa quando si seleziona un programma di cottura.




Il programmatore di cottura elettronico



Impostare l'orologio




! Si può impostare sia quando il forno è spento che quando è acceso, ma non si è programmata la fine di una cottura.

Dopo l'allacciamento alla rete elettrica o dopo un black-out, l'icona  e i quattro digit numerici sul DISPLAY lampeggiano.

1. Premere più volte il tasto  finché non lampeggiano l'icona  e i quattro digit numerici sul DISPLAY;
2. con i tasti "+" e "-" regolare l'ora; se si tengono premuti, i numeri scorrono più velocemente per facilitare l'impostazione.
3. attendere 10 sec oppure premere nuovamente il tasto  per fissare l'impostazione.

Impostare il contaminuti

! Questa funzione non interrompe la cottura e prescinde dall'utilizzo del forno; permette solo di azionare il segnale acustico allo scadere dei minuti impostati.




1. Premere più volte il tasto  finché non lampeggiano l'icona  e i tre digit numerici sul DISPLAY;
2. con i tasti "+" e "-" regolare il tempo desiderato; se si tengono premuti, i numeri scorrono più velocemente per facilitare l'impostazione.
3. attendere 10 sec oppure premere nuovamente il tasto  per fissare l'impostazione.

Seguirà la visualizzazione del conto alla rovescia al termine del quale si azionerà il segnale acustico.

Programmare la cottura




! La programmazione è possibile solo dopo aver selezionato un programma di cottura.


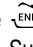
Programmare la durata di cottura

1. Premere più volte il tasto  finché non lampeggiano l'icona  e i tre digit numerici sul DISPLAY;
2. con i tasti "+" e "-" regolare la durata desiderata; se si tengono premuti, i numeri scorrono più velocemente per facilitare l'impostazione.
3. attendere 10 sec oppure premere nuovamente il tasto  per fissare l'impostazione.
4. a tempo scaduto, sul DISPLAY compare la scritta END, il forno termina la cottura e viene emesso un segnale acustico.
 - Esempio: sono le 9:00 e viene programmata una durata di 1 ora e 15 minuti. Il programma si arresta automaticamente alle 10:15.

Programmare la fine di una cottura


! La programmazione della fine di una cottura è possibile solo dopo aver impostato una durata di cottura.

1. Seguire la procedura da 1 a 3 descritta per la durata;
2. poi premere il tasto  finché non lampeggiano l'icona  e i quattro digit numerici sul DISPLAY;
3. con i tasti "+" e "-" regolare l'ora di fine cottura desiderata; se si tengono premuti i numeri, scorrono più velocemente per facilitare l'impostazione.
4. attendere 10 sec oppure premere nuovamente il tasto  per fissare l'impostazione.
5. a tempo scaduto, sul DISPLAY compare la scritta END, il forno termina la cottura e viene emesso un segnale acustico.

Le icone  e  accese segnalano che è stata effettuata una programmazione. Sul DISPLAY vengono visualizzate alternativamente l'ora di fine cottura e la durata.

Annulare una programmazione

Per annullare una programmazione:

- premere il tasto  finché non lampeggia l'icona dell'impostazione da annullare e i digit sul display. Premere il tasto "-" finché sul display non compaiono le cifre 00:00.
- premere contemporaneamente i tasti "+" e "-"; in questo modo si annullano tutte le programmazioni effettuate contaminuti compreso.

Programmi

! Per tutti i programmi è impostabile una temperatura tra 60°C e MAX, tranne:

- GRILL (si consiglia di impostare solo su MAX);
- GRATIN (si consiglia di non superare la temperatura di 200°C).



Programma FORNO TRADIZIONALE

Si attivano i due elementi riscaldanti inferiore e superiore. Con questa cottura tradizionale è meglio utilizzare un solo ripiano: con più ripiani si ha una cattiva distribuzione della temperatura.



Programma MULTICOTTURA

Si attivano tutti gli elementi riscaldanti (superiore e inferiore) ed entra in funzione la ventola. Poiché il calore è costante in tutto il forno, l'aria cuoce e rosola il cibo in modo uniforme. È possibile utilizzare fino a un massimo di due ripiani contemporaneamente.



Programma FORNO SOPRA

Si accende l'elemento riscaldante superiore. Questa funzione può essere utilizzata per ritocchi di cottura.



Programma GRILL

Si accende l'elemento riscaldante superiore. La temperatura assai elevata e diretta del grill consente la immediata rosolatura superficiale dei cibi che, ostacolando la fuoriuscita dei liquidi, li mantiene più teneri internamente. La cottura al grill è particolarmente consigliata per quei piatti che necessitano di elevata temperatura superficiale: bistecche di vitello e manzo, entrecôte, filetto, hamburger etc... Alcuni esempi di utilizzo sono riportati al paragrafo "Consigli pratici per la cottura". Effettuare le cotture con la porta del forno chiusa.



Programma GRATIN

Si attiva l'elemento riscaldante superiore ed entra in funzione la ventola. Unisce all'irradiazione termica unidirezionale, la circolazione forzata dell'aria all'interno del forno. Ciò impedisce la bruciatura superficiale degli alimenti aumentando il potere di penetrazione del calore. Effettuare le cotture con la porta del forno chiusa.

Consigli pratici di cottura

! Nelle cotture ventilate non utilizzare le posizioni dei ripiani 1 e 5: sono investite direttamente dall'aria calda, che potrebbe provocare bruciature sui cibi delicati.

! Nelle cotture GRILL e GRATIN, disporre la leccarda in posizione 1 per raccogliere i residui di cottura (sughi e/o grassi).

MULTICOTTURA

- Utilizzare le posizioni dei ripiani 2 e 4, mettendo alla 2 i cibi che richiedono maggior calore.
- Disporre la leccarda in basso e la griglia in alto.

GRILL

- Inserire la griglia in posizione 3 o 4, disponendo gli alimenti al centro della griglia.
- Si consiglia di impostare il livello di energia al massimo. Non allarmarsi se la resistenza superiore non resta costantemente accesa: il suo funzionamento è controllato da un termostato.

PIZZA

- Per una buona cottura della pizza utilizzate il programma MULTICOTTURA.
- Utilizzare una teglia in alluminio leggero, appoggiandola sulla griglia in dotazione.
Con la leccarda si allungano i tempi di cottura e difficilmente si ottiene una pizza croccante.
- Nel caso di pizze molto farcite è consigliabile inserire la mozzarella a metà cottura.

Tabella cottura

Programmi	Alimenti	Peso (Kg)	Posizione dei ripiani	Preriscaldamento (minuti)	Temperatura consigliata	Durata cottura (minuti)
Forno Tradizionale	Anatra	1	3	15	200	65-75
	Arrosto di vitello o manzo	1	3	15	200	70-75
	Arrosto di maiale	1	3	15	200	70-80
	Biscotti (di frolla)	-	3	15	180	15-20
	Crostate	1	3	15	180	30-35
Multicottura	Pizza (su 2 ripiani)	1	2 e 4	15	230	15-20
	Lasagne	1	3	10	180	30-35
	Agnello	1	2	10	180	40-45
	Pollo arrosto + patate	1+1	2 e 4	15	200	60-70
	Sgombro	1	2	10	180	30-35
	Plum-cake	1	2	10	170	40-50
	Bignè (su 2 ripiani)	0.5	2 e 4	10	190	20-25
	Biscotti(su 2 ripiani)	0.5	2 e 4	10	180	10-15
	Pan di spagna (su 1 ripiano)	0.5	2	10	170	15-20
	Pan di spagna (su 2 ripiani)	1	2 e 4	10	170	20-25
Torte salate	1.5	3	15	200	25-30	
Forno Sopra	Ritocchi di cottura	-	3/4	15	220	-
Grill	Sogliole e seppie	1	4	5	Max	8-10
	Spiedini di calamari e gamberi	1	4	5	Max	6-8
	Filetto di merluzzo	1	4	5	Max	10
	Verdure alla griglia	1	3/4	5	Max	10-15
	Bistecca di vitello	1	4	5	Max	15-20
	Cotolette	1	4	5	Max	15-20
	Hamburger	1	4	5	Max	7-10
	Sgombri	1	4	5	Max	15-20
	Toast	n.° 4	4	5	Max	2-3
Gratin	Pollo alla griglia	1.5	2	5	200	55-60
	Seppie	1.5	2	5	200	30-35

Precauzioni e consigli

! L'apparecchio è stato progettato e costruito in conformità alle norme internazionali di sicurezza.

Queste avvertenze sono fornite per ragioni di sicurezza e devono essere lette attentamente.

Sicurezza generale

- L'apparecchio è stato concepito per un uso di tipo non professionale all'interno dell'abitazione.
- L'apparecchio non va installato all'aperto, nemmeno se lo spazio è riparato, perché è molto pericoloso lasciarlo esposto a pioggia e temporali.
- Per movimentare l'apparecchio servirsi sempre delle apposite maniglie poste sui fianchi del forno.
- Non toccare l'apparecchio a piedi nudi o le mani o i piedi bagnati o umidi.
- **L'apparecchio deve essere usato per cuocere alimenti, solo da persone adulte e secondo le istruzioni riportate in questo libretto. Ogni altro uso (ad esempio: riscaldamento di ambienti) è da considerarsi improprio e quindi pericoloso. Il costruttore non può essere considerato responsabile per eventuali danni derivanti da usi impropri, erronei ed irragionevoli.**
- **Durante l'uso dell'apparecchio gli elementi riscaldanti e alcune parti della porta forno diventano molto calde. Fare attenzione a non toccarle e tenere i bambini a distanza.**
- Evitare che il cavo di alimentazione di altri elettrodomestici entri in contatto con parti calde del forno.
- Non ostruire le aperture di ventilazione e di smaltimento di calore.
- Impugnare la maniglia di apertura della porta al centro: ai lati potrebbe essere calda.
- Utilizzare sempre guanti da forno per inserire o estrarre recipienti.
- Non rivestire il fondo del forno con fogli di alluminio.
- Non riporre materiale infiammabile nel forno: se l'apparecchio viene messo inavvertitamente in funzione potrebbe incendiarsi.
- Assicurarsi sempre che le manopole siano nella posizione "●"/"○" quando l'apparecchio non è utilizzato.
- Non staccare la spina dalla presa della corrente tirando il cavo, bensì afferrando la spina.
- Non fare pulizia o manutenzione senza aver prima staccato la spina dalla rete elettrica.
- In caso di guasto, in nessun caso accedere ai meccanismi interni per tentare una riparazione. Contattare l'Assistenza (vedi Assistenza).
- Non appoggiare oggetti sulla porta del forno aperta.
- Evitare che i bambini giochino con l'apparecchio.
- Non è previsto che l'apparecchio venga utilizzato da persone (bambini compresi) con ridotte capacità fisiche, sensoriali o mentali, da persone inesperte o che non abbiano familiarità con il prodotto, a meno che non vengano sorvegliate da una persona responsabile della loro sicurezza o non abbiano ricevuto istruzioni preliminari sull'uso dell'apparecchio.
- **L'apparecchio non è destinato a essere messo in funzione per mezzo di un temporizzatore esterno oppure di un sistema di comando a distanza separato.**

Smaltimento

- Smaltimento del materiale di imballaggio: attenersi alle norme locali, così gli imballaggi potranno essere riutilizzati.
- La direttiva Europea 2012/19/EU sui rifiuti di apparecchiature elettriche ed elettroniche (RAEE), prevede che gli elettrodomestici non debbano essere smaltiti nel normale flusso dei rifiuti solidi urbani. Gli apparecchi dismessi devono essere raccolti separatamente per ottimizzare il tasso di recupero e riciclaggio dei materiali che li compongono ed impedire potenziali danni per la salute e l'ambiente. Il simbolo del cestino barrato è riportato su tutti i prodotti per ricordare gli obblighi di raccolta separata.

Quando si acquista una nuova apparecchiatura equivalente si può consegnare il RAEE al negoziante, che è tenuto a ritirarlo gratuitamente; i RAEE di "piccolissime dimensioni" (nessun lato sopra i 25 cm) possono essere consegnati gratuitamente ai negozianti anche se non si acquista nulla (solo nei negozi con superficie di vendita superiore a 400 mq). Per ulteriori informazioni sulla corretta dismissione degli elettrodomestici i detentori potranno rivolgersi al servizio pubblico preposto o ai rivenditori.

Risparmiare e rispettare l'ambiente

- Ove possibile, evitare di pre-riscaldare il forno e cercare sempre di riempirlo. Aprire la porta del forno quanto necessario, perché vi sono dispersioni di calore ogni volta che viene aperta. Per risparmiare molta energia sarà sufficiente spegnere il forno dai 5 ai 10 minuti prima della fine del tempo di cottura pianificato, e servirsi del calore che il forno continua a generare.
- I programmi automatici si basano su prodotti alimentari standard.
- Tenere le guarnizioni pulite e in ordine, per evitare eventuali dispersioni di energia
- Se si dispone di un contratto di energia elettrica a tariffa oraria, il programma "cottura ritardata" renderà più semplice il risparmio spostando l'avvio del programma negli orari a tariffa ridotta.

Manutenzione e cura

Escludere la corrente elettrica

Prima di ogni operazione isolare l'apparecchio dalla rete di alimentazione elettrica.

Pulire l'apparecchio

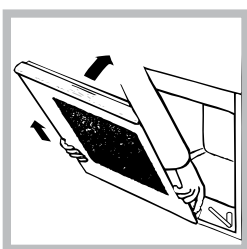
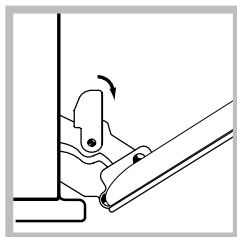
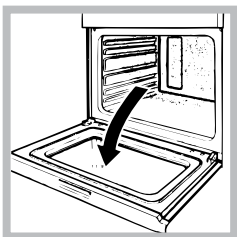
- Le parti esterne smaltate o inox e le guarnizioni in gomma possono essere pulite con una spugnetta imbevuta di acqua tiepida, e sapone neutro. Se le macchie sono difficili da asportare usare prodotti specifici. Si consiglia di sciacquare abbondantemente e di asciugare dopo la pulizia. Non usare polveri abrasive o sostanze corrosive.
- L'interno del forno va pulito preferibilmente ogni volta dopo l'uso, quando è ancora tiepido. Usare acqua calda e detersivo, risciacquare e asciugare con un panno morbido. Evitare gli abrasivi.
- Gli accessori possono essere lavati come normali stoviglie, anche in lavastoviglie ad eccezione delle guide scorrevoli.

! Non utilizzare mai pulitori a vapore o ad alta pressione per la pulizia dell'apparecchio.

Pulire la porta

Pulire il vetro della porta con spugne e prodotti non abrasivi e asciugare con un panno morbido; non usare materiali ruvidi abrasivi o raschietti metallici affilati che possono graffiare la superficie e causare la frantumazione del vetro. Per una pulizia più accurata è possibile smontare la porta del forno:

1. aprire completamente la porta (vedi figura);
2. alzare e ruotare le levette poste sulle due cerniere (vedi figura);



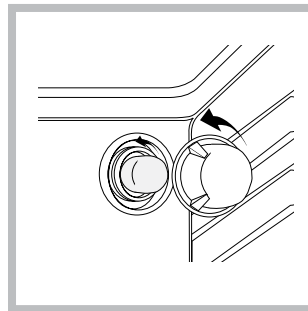
3 (con controporta in vetro). afferrare la porta ai due lati esterni, richiudendola lentamente ma non del tutto. Tirare la porta verso di sé estraendola dalle cerniere (vedi figura).

Rimontare la porta seguendo il procedimento in senso contrario.

Controllare le guarnizioni

Controllare periodicamente lo stato della guarnizione attorno alla porta del forno. In caso risulti danneggiata rivolgersi al Centro Assistenza più vicino (vedi Assistenza). È consigliabile non usare il forno fino all'avvenuta riparazione.

Sostituire la lampadina



Per sostituire la lampadina di illuminazione del forno

1. Svitare il coperchio in vetro del portalamпада.
2. Svitare la lampadina e sostituirla con una analoga: potenza 25 W, attacco E 14.
3. Rimontare il coperchio (vedi figura)

! Non utilizzare la lampada forno per e come illuminazione di ambienti.

Installation

! Please keep this instruction booklet in a safe place for future reference. If the appliance is sold, given away or moved, please make sure the booklet is also passed on to the new owners so that they may benefit from the advice contained within it.

! Please read this instruction manual carefully: it contains important information concerning the safe operation, installation and maintenance of the appliance.

Positioning

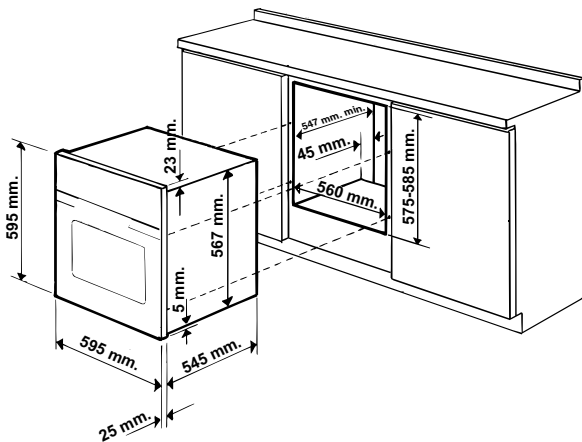
! Do not let children play with the packaging material; it should be disposed of in accordance with local separated waste collection standards (see Precautions and tips).

! The appliance must be installed by a qualified professional in accordance with the instructions provided. Incorrect installation may damage property or cause harm to people or animals.

Built-in appliances

Use an appropriate cabinet to ensure that the appliance operates properly:

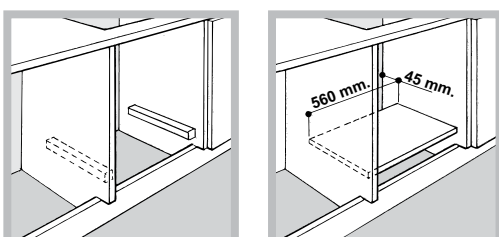
- The panels adjacent to the oven must be made of heat-resistant material.
- Cabinets with a veneer exterior must be assembled with glues which can withstand temperatures of up to 100°C.
- To install the oven **under the counter** (see diagram) or in a **kitchen unit**, the cabinet must have the following dimensions:



! The appliance must not come into contact with electrical parts once it has been installed. The indications for consumption given on the data plate have been calculated for this type of installation.

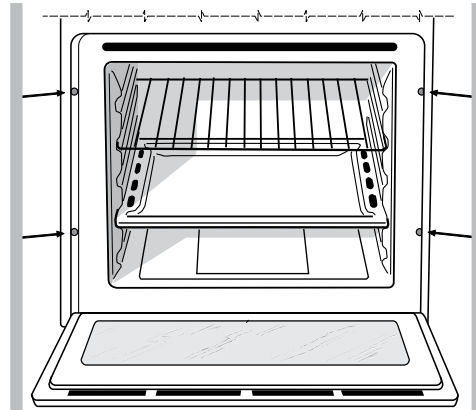
Ventilation

To ensure adequate ventilation, the back panel of the cabinet must be removed. It is advisable to install the oven so that it rests on two strips of wood, or on a completely flat surface with an opening of at least 45 x 560 mm (see diagrams).



Centring and fixing

Secure the appliance to the cabinet by opening the oven door and inserting 4 screws into the 4 holes on the outer frame.

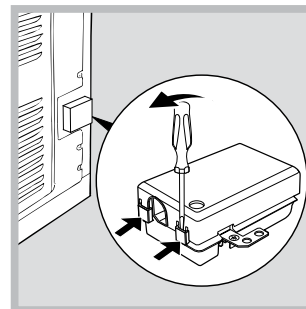


! All parts which ensure the safe operation of the appliance must not be removable without the aid of a tool.

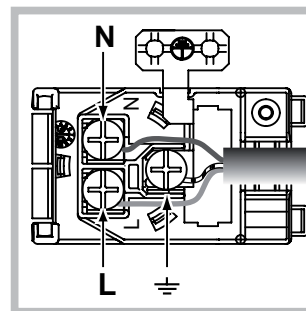
Electrical connection

Ovens equipped with a three-pole power supply cable are designed to operate with alternating current at the voltage and frequency indicated on the data plate located on the appliance (see below).

Fitting the power supply cable



1. Open the terminal board by inserting a screwdriver into the side tabs of the cover. Use the screwdriver as a lever by pushing it down to open the cover (see diagram).



2. Install the power supply cable by loosening the cable clamp screw and the three wire contact screws L-N- \perp .

Connect the wires to the corresponding terminals: the Blue wire to the terminal marked (N), the Brown wire to the terminal marked (L) and the Yellow/Green wire to the terminal marked \perp (see diagram).

3. Secure the cable by fastening the clamp screw.

4. Close the cover of the terminal board.

Connecting the supply cable to the mains

Install a standardised plug corresponding to the load indicated on the data plate (see table).

The appliance must be directly connected to the mains using an omnipolar switch with a minimum contact opening of 3 mm installed between the appliance and the mains. The switch must be suitable for the charge indicated and must comply with current electrical regulations (the earthing wire must not be interrupted by the switch). The supply cable must be positioned so that it does not come into contact with temperatures higher than 50°C at any point (the back panel of the oven, for example).

! The installer must ensure that the correct electrical connection has been performed and that it is fully compliant with safety regulations.

Before connecting the appliance to the power supply, make sure that





- The appliance is earthed and the plug is compliant with the law.
- The socket can withstand the maximum power of the appliance, which is indicated on the data plate.
- The voltage is in the range between the values indicated on the data plate.
- The socket is compatible with the plug of the appliance. If the socket is incompatible with the plug, ask an authorised technician to replace it. Do not use extension cords or multiple sockets.

! Once the appliance has been installed, the power supply cable and the electrical socket must be easily accessible.

! The cable must not be bent or compressed.

! The cable must be checked regularly and replaced by authorised technicians only (see Assistance).

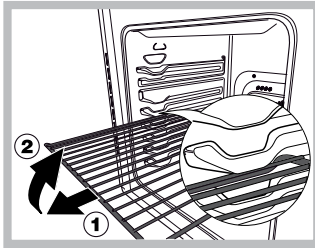
! The manufacturer declines any liability should these safety measures not be observed.

APPLIANCE SPECIFICATIONS	
Dimensions*	width 43.5 cm height 32.4 cm depth 41.5 cm
Volume*	59 l
Dimensions**	width 45.5 cm height 32.4 cm depth 41.5 cm
Volume**	62 l
Electrical connections	voltage: 220-240V~ 50/60Hz or 50 Hz (see data plate) maximum power absorbed 2250 W
Energy Label e Ecodesign	EU Directive no 65/2014 supplementing Directive 2010/30/EU. EU Regulation no 66/2014 implementing Directive 2009/125/EC. Standard EN 60350-1 Standard EN 50564 Energy consumption for Natural convection – heating mode: Traditional mode  Declared energy consumption for Forced convection Class – heating mode:  Fan assisted.
 	This appliance conforms to the following European Economic Community directives: - 2006/95/EC of 12/12/06 (Low Voltage) and subsequent amendments; - 2004/108/EC of 15/12/04 (Electromagnetic Compatibility) and subsequent amendments; - 93/68/EEC of 22/07/93 and subsequent amendments. - 2002/96/EU and subsequent amendments. 1275/2008 Stand-by/off mode

* Only for models with drawn rails.

** Only for models with wire rails.

Start-up and use



WARNING! The oven is provided with a stop system to extract the racks and prevent them from coming out of the oven (1). As shown in the drawing, to extract them completely, simply lift the racks, holding them on the front part, and pull (2).

! The first time you use your appliance, heat the empty oven with its door closed at its maximum temperature for at least half an hour. Ensure that the room is well ventilated before switching the oven off and opening the oven door. The appliance may emit a slightly unpleasant odour caused by protective substances used during the manufacturing process burning away.

Starting the oven

1. Select the desired cooking mode by turning the SELECTOR knob.
2. Select the desired temperature with the THERMOSTAT knob. See the Cooking advice table for cooking modes and the suggested cooking temperatures (see Cooking Modes).
3. When lit, the THERMOSTAT indicator light indicates that the oven is heating up to the temperature set.
4. You may do the following during cooking:
 - change the cooking mode by turning the SELECTOR knob.
 - change the temperature by turning the THERMOSTAT knob.
 - stop cooking by turning the SELECTOR knob to the "0" position.

! Never put objects directly on the bottom of the oven; this will avoid the enamel coating being damaged.


! Always place cookware on the rack(s) provided.

Cooling ventilation

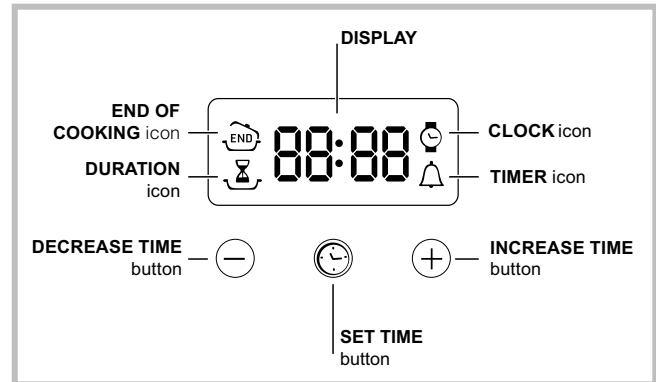
In order to cool down the external temperature of the oven, some models are fitted with a cooling fan that blows out air between the control panel and the oven door.

! Once cooking has been completed, the cooling fan continues to operate until the oven has cooled down sufficiently.

Oven light


It goes on when selecting  with the SELECTOR knob. It stays on when a cooking mode is selected.




The electronic programmer



Setting the clock




! The clock may be set when the oven is switched off or when it is switched on, provided that the end time of a cooking cycle has not been programmed previously.

After the appliance has been connected to the mains, or after a blackout, the  icon and the four numerical digits on the DISPLAY will begin to flash.

1. Press the  button several times until the  icon and the four digits on the display begin to flash.
2. Use the "+" and "-" buttons to adjust the time; if you press and hold either button, the display will scroll through the values more quickly, making it quicker and easier to set the desired value.
3. Wait for 10 seconds or press the  button again to finalise the setting.

Setting the timer




! This function does not interrupt cooking and does not affect the oven; it is simply used to activate the buzzer when the set amount of time has elapsed.

1. Press the  button several times until the  icon and the three digits on the display begin to flash.
2. Use the "+" and "-" buttons to set the desired time; if you press and hold either button, the display will scroll through the values more quickly, making it quicker and easier to set the value.
3. Wait for 10 seconds or press the  button again to finalise the setting. The display will then show the time as it counts down. When this period of time has elapsed the buzzer will be activated.

Programming cooking


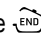


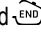
! A cooking mode must be selected before programming can take place.

Programming the cooking duration

1. Press the  button several times until the  icon and the three digits on the DISPLAY begin to flash.
2. Use the "+" and "-" buttons to set the desired duration; if you press and hold either button, the display will scroll through the values more quickly, making it quicker and easier to set the value.
3. Wait for 10 seconds or press the  button again to finalise the setting.
4. When the set time has elapsed, the text END appears on the DISPLAY, the oven will stop cooking and a buzzer sounds. Press any button to stop it.
 - For example: it is 9:00 a.m. and a time of 1 hour and 15 minutes is programmed. The programme will stop automatically at 10:15 a.m.


Setting the end time for a cooking mode

! A cooking duration must be set before the cooking end time can be scheduled.

1. Follow steps 1 to 3 to set the duration as detailed above.
2. Next, press the  button until the  icon and the four digits on the DISPLAY begin to flash.
3. Use the “+” and “-” buttons to adjust the cooking end time; if you press and hold either button, the display will scroll through the values more quickly, making it quicker and easier to set the desired value.
4. Wait for 10 seconds or press the  button again to finalise the setting.
5. When the set time has elapsed, the text END appears on the DISPLAY, the oven will stop cooking and a buzzer sounds. Press any button to stop it. Programming has been set when the  and  buttons are illuminated. The DISPLAY shows the cooking end time and the cooking duration alternately.
 - For example: It is 9:00 a.m. and a duration of 1 hour has been programmed. 12:30 is scheduled as the end time. The programme will start automatically at 11:30 a.m.

Cancelling a programme

To cancel a programme:

- press the  button until the icon corresponding to the setting you wish to cancel and the digits on the display are no longer flashing. Press the “-” button until the digits 00:00 appear on the display.
- Press and hold the “+” and “-” buttons; this will cancel all the settings selected previously, including timer settings.

Cooking modes

! A temperature value can be set for all cooking modes between 60°C and Max, except for

- GRILL (recommended: set only to MAX power level);
- GRATIN (recommended: do not exceed 200°C).



TRADITIONAL OVEN mode

Both the top and bottom heating elements will come on. With this traditional cooking mode, it is best to use one cooking rack only; if more than one rack is used, the heat will be distributed unevenly.



MULTI-COOKING mode

All the heating elements (top and bottom), as well as the fan, will come on. Since the heat remains constant throughout the oven, the air cooks and browns food uniformly. A maximum of two racks may be used at the same time.



TOP OVEN mode

The top heating element comes on. This mode can be used to brown food at the end of cooking.



GRILL mode

The top heating element comes on. The extremely high and direct temperature of the grill makes it possible to brown the surface of meats and roasts while locking in the juices to keep them tender. The grill is also highly recommended for dishes that require a high temperature on the surface: such as beef steaks, veal, rib steak, filets, hamburgers etc... Some grilling examples are included in the “Practical Cooking Advice” paragraph. Always cook in this mode with the oven door closed.



GRATIN mode

The top heating element, as well as the fan, will come on. This combination of features increases the effectiveness of the unidirectional thermal radiation of the heating elements through forced circulation of the air throughout the oven. This helps prevent food from burning on the surface, allowing the heat to penetrate right into the food. Always cook in this mode with the oven door closed.

Practical cooking advice

! Do not place racks in position 1 and 5 during fan-assisted cooking. Excessive direct heat can burn temperature sensitive foods.

! In the GRILL and GRATIN cooking modes, place the dripping pan in position 1 to collect cooking residues (fat and/or grease).

MULTI-COOKING

- Use position 2 and 4, placing the food that requires more heat on 2.
- Place the dripping pan on the bottom and the rack on top.

GRILL

- Insert the rack in position 3 or 4. Place the food in the centre of the rack.
- We recommend that you set the maximum power level. The top heating element is regulated by a thermostat and may not always be on.

PIZZA

- For best results when cooking pizza, use the MULTI-COOKING mode.
- Use a light aluminium pizza pan. Place it on the rack provided. For a crispy crust, do not use the dripping pan (prevents crust from forming by extending cooking time).
- If the pizza has a lot of toppings, we recommend adding the mozzarella cheese on top of the pizza halfway through the cooking process.

Cooking advice table

Cooking modes	Foods	Weight (in kg)	Rack position	Pre-heating time (min)	Recommended temperature	Cooking time (minutes)
Convection Oven	Duck	1	3	15	200	65-75
	Roast veal or beef	1	3	15	200	70-75
	Pork roast	1	3	15	200	70-80
	Biscuits (short pastry)	-	3	15	180	15-20
	Tarts	1	3	15	180	30-35
Multi-cooking	Pizza (on 2 racks)	1	2 and 4	15	230	15-20
	Lasagne	1	3	10	180	30-35
	Lamb	1	2	10	180	40-45
	Roast chicken + potatoes	1+1	2 and 4	15	200	60-70
	Mackerel	1	2	10	180	30-35
	Plum cake	1	2	10	170	40-50
	Cream puffs (on 2 racks)	0.5	2 and 4	10	190	20-25
	Biscuits (on 2 racks)	0.5	2 and 4	10	180	10-15
	Sponge cake (on 1 rack)	0.5	2	10	170	15-20
	Sponge cake (on 2 racks)	1	2 and 4	10	170	20-25
Savoury pies	1.5	3	15	200	25-30	
Top oven	Browning food to perfect cooking	-	3/4	15	220	-
Grill	Soles and cuttlefish	1	4	5	Max	8-10
	Squid and prawn kebabs	1	4	5	Max	6-8
	Cod filet	1	4	5	Max	10
	Grilled vegetables	1	3 or 4	5	Max	10-15
	Veal steak	1	4	5	Max	15-20
	Cutlets	1	4	5	Max	15-20
	Hamburgers	1	4	5	Max	7-10
	Mackerels	1	4	5	Max	15-20
Toasts	4	4	5	Max	2-3	
Gratin	Grilled chicken	1.5	2	5	200	55-60
	Cuttlefish	1.5	2	5	200	30-35

Precautions and tips

! This appliance has been designed and manufactured in compliance with international safety standards. The following warnings are provided for safety reasons and must be read carefully.

General safety

- The appliance was designed for domestic use inside the home and is not intended for commercial or industrial use.
- The appliance must not be installed outdoors, even in covered areas. It is extremely dangerous to leave the appliance exposed to rain and storms.
- When moving or positioning the appliance, always use the handles provided on the sides of the oven.
- Do not touch the appliance while barefoot or with wet or damp hands and feet.
- **The appliance must be used by adults only for the preparation of food, in accordance with the instructions provided in this booklet. Any other use of the appliance (e.g. for heating the room) constitutes improper use and is dangerous. The manufacturer may not be held responsible for any damage caused as a result of improper, incorrect and unreasonable use of the appliance.**
- **Do not touch the heating elements or certain parts of the oven door when the appliance is in use; these parts become extremely hot. Keep children well away from the appliance.**
- Make sure that the power supply cables of other electrical appliances do not come into contact with the hot parts of the oven.
- The ventilation and heat dispersal openings must never be obstructed.
- Always grip the oven door handle in the centre: the ends may be hot.
- Always use oven gloves when placing cookware in the oven or when removing it.
- Do not use aluminium foil to line the bottom of the oven.
- Do not place flammable materials in the oven: if the appliance is switched on accidentally, the materials could catch fire.
- Always make sure the knobs are in the “●”/“○” position when the appliance is not in use.
- When unplugging the appliance, always pull the plug from the mains socket; do not pull on the cable.
- Do not perform any cleaning or maintenance work without having disconnected the appliance from the electricity mains.
- If the event of malfunctions, under no circumstances should you attempt to perform the repairs yourself. Contact an authorised Service Centre (see Assistance).
- Do not rest objects on the open oven door.
- Do not let children play with the appliance.
- The appliance should not be operated by people (including children) with reduced physical, sensory or mental capacities, by inexperienced individuals or by anyone who is not familiar with the product. These individuals should, at the very least, be supervised by someone who assumes responsibility for their safety or receive preliminary instructions relating to the operation of the appliance.
- **The appliance is not intended to be operated by means of an external timer or separate remote-control system.**

Disposal

- When disposing of packaging material: observe local legislation so that the packaging may be reused.
- The European Directive 2012/19/EU on Waste Electrical and Electronic Equipment (WEEE), requires that old household electrical appliances must not be disposed of in the normal unsorted municipal waste stream. Old appliances must be collected separately in order to optimise the recovery and recycling of the materials they contain and reduce the impact on human health and the environment.

The crossed out “wheeled bin” symbol on the product reminds you of your obligation, that when you dispose of the appliance it must be separately collected.

Consumers should contact their local authority or retailer for information concerning the correct disposal of their old appliance.

Respecting and conserving the environment

- Whenever possible, avoid pre-heating the oven and always try to fill it. Open the oven door as little as possible because heat is lost every time it is opened. To save a substantial amount of energy, simply switch off the oven 5 to 10 minutes before the end of your planned cooking time and use the heat the oven continues to generate.
- Automatic programmes are based on standard food product.
- Keep gaskets clean and tidy to prevent any door energy losses
- If you have a timed tariff electricity contract, the “delay cooking” option will make it easier to save money by moving operation to cheaper time periods.

Maintenance and care

Switching the appliance off

Disconnect your appliance from the electricity supply before carrying out any work on it.

Cleaning the appliance

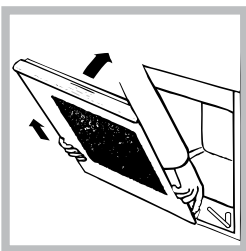
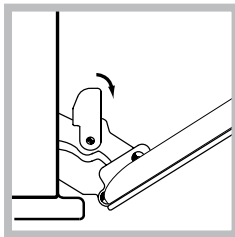
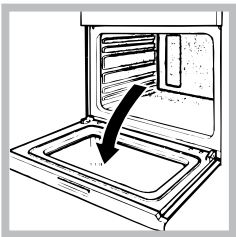
- The stainless steel or enamel-coated external parts and the rubber seals may be cleaned using a sponge that has been soaked in lukewarm water and neutral soap. Use specialised products for the removal of stubborn stains. After cleaning, rinse and dry thoroughly. Do not use abrasive powders or corrosive substances.
- The inside of the oven should ideally be cleaned after each use, while it is still lukewarm. Use hot water and detergent, then rinse well and dry with a soft cloth. Do not use abrasive products.
- All accessories - with the exception of the sliding racks - can be washed like everyday crockery, and are even dishwasher safe.

! Never use steam cleaners or pressure cleaners on the appliance.

Cleaning the oven door

Clean the glass part of the oven door using a sponge and a non-abrasive cleaning product, then dry thoroughly with a soft cloth. Do not use rough abrasive material or sharp metal scrapers as these could scratch the surface and cause the glass to crack. For more thorough cleaning purposes, the oven door may be removed:

1. Open the oven door fully (see diagram);
2. Lift up and turn the small levers located on the two hinges (see diagram);



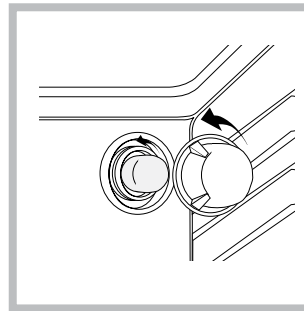
Grip the door on the two external sides and close it approximately half way. Pull the door towards you lifting it out of its seat (see diagram).

To replace the door, reverse this sequence.

Inspecting the seals

Check the door seals around the oven regularly. If the seals are damaged, please contact your nearest Service Centre (see Assistance). We recommend that the oven is not used until the seals have been replaced.

Replacing the light bulb



To replace the oven light bulb:

1. Remove the glass cover of the lamp-holder.
2. Remove the light bulb and replace it with a similar one: Wattage 25 W, cap E 14.
3. Replace the glass cover (see diagram).

! Do not use the oven lamp as/for ambient lighting.

Installation

! Conservez ce mode d'emploi pour pouvoir le consulter à tout moment. En cas de vente, de cession ou de déménagement, veillez à ce qu'il suive l'appareil pour informer le nouveau propriétaire sur son fonctionnement et lui fournir les conseils correspondants.

! Lisez attentivement les instructions : elles contiennent des conseils importants sur l'installation, l'utilisation et la sécurité de votre appareil

Positionnement

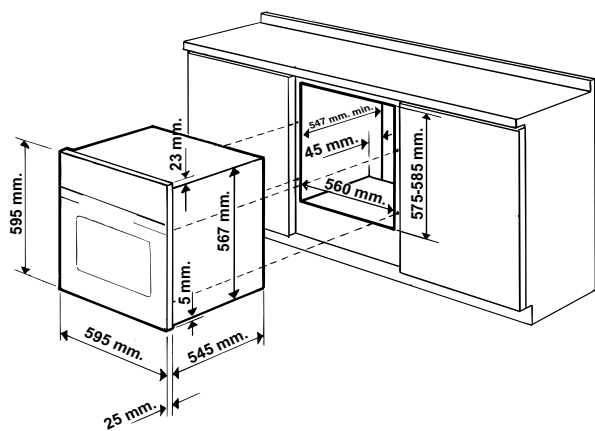
! Les emballages ne sont pas des jouets pour enfants, il faut les mettre au rebut en respectant la réglementation sur le tri sélectif des déchets (voir Précautions et conseils).

! L'installation doit être effectuée par un professionnel du secteur conformément aux instructions du fabricant. Une mauvaise installation peut causer des dommages à des personnes, des animaux ou des biens.

Encastrement

Pour garantir le bon fonctionnement de l'appareil, il faut que le meuble possède des caractéristiques bien précises:

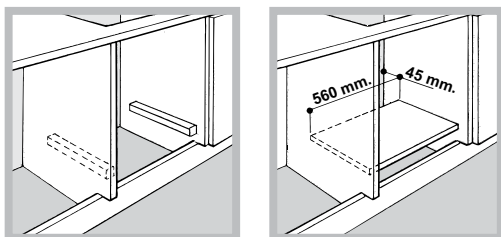
- les panneaux adjacents doivent être fabriqués dans un matériau résistant à la chaleur;
- dans le cas de meubles en plaqués bois, les colles doivent pouvoir résister à une température de 100 °C;
- la cavité du meuble pour encastrement du four, tant sous plan (voir figure) qu'en colonne, doit avoir les dimensions suivantes:



! Après encastrement de l'appareil, il ne doit plus y avoir possibilité de contact avec les parties électrifiées. Les déclarations de consommation indiquées sur la plaque signalétique ont été mesurées pour ce type d'installation.

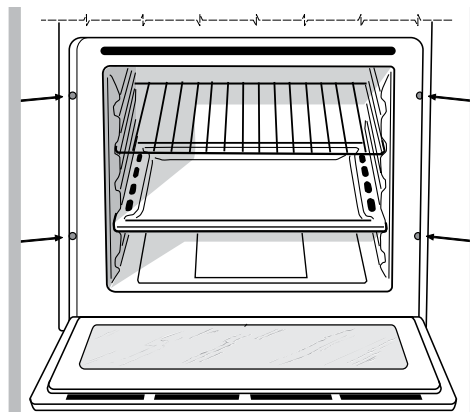
Aération

Pour garantir une bonne aération, la cavité d'encastrement doit être dépourvue de paroi arrière. Il est conseillé d'installer le four de manière à ce qu'il repose sur deux cales en bois ou bien sur un plan d'appui continu qui ait une découpe d'au moins 45 x 560 mm (voir figures).



Centrage et fixation

Pour fixer l'appareil au meuble : ouvrir la porte du four et visser 4 vis à bois dans les 4 trous du cadre.

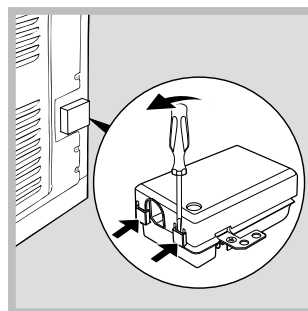


! Toutes les parties qui servent de protection doivent être fixées de manière à ne pouvoir être enlevées qu'avec l'aide d'un outil.

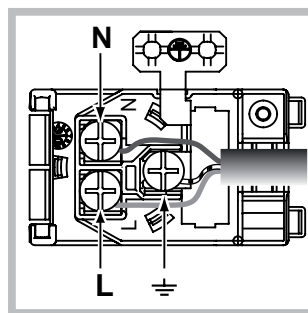
Raccordement électrique



Les fours munis d'un câble d'alimentation tripolaire sont prévus pour un fonctionnement au courant alternatif à la tension et à la fréquence indiquées sur la plaque signalétique apposée sur l'appareil (voir ci-dessous).

Montage du câble d'alimentation



1. Pour ouvrir le bornier, faire pression à l'aide d'un tournevis sur les languettes latérales du couvercle : tirer et ouvrir le couvercle (voir figure).



2. Montage du câble d'alimentation : dévisser la vis du serre-câble ainsi que les trois vis des contacts L-N- puis fixer les fils sous les têtes de vis en respectant les couleurs Bleu (N) Marron (L) Jaune-Vert  (voir figure).

3. Fixer le câble dans le serre-câble prévu.

4. Fermer le couvercle du bornier.

Branchement du câble d'alimentation au réseau électrique

Montez sur le câble une prise normalisée adaptée à la charge indiquée sur l'étiquette des caractéristiques. En cas de raccordement direct au réseau, il faut intercaler entre l'appareil et le réseau un interrupteur à coupure omnipolaire ayant au moins 3 mm d'écartement entre les contacts, dimensionné à la charge et conforme aux normes en vigueur (le fil de terre ne doit pas être interrompu par l'interrupteur). Le câble d'alimentation ne doit atteindre, en aucun point, des températures dépassant de 50°C la température ambiante.

! L'installateur est responsable du bon raccordement électrique de l'appareil et du respect des normes de sécurité.

Avant de procéder au branchement, assurez-vous que :




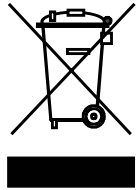
- la prise est bien munie d'une terre conforme à la loi;
- la prise est bien apte à supporter la puissance maximale de l'appareil, indiquée sur la plaquette signalétique;
- la tension d'alimentation est bien comprise entre les valeurs indiquées sur la plaquette signalétique;
- la prise est bien compatible avec la fiche de l'appareil. Si ce n'est pas le cas, remplacez la prise ou la fiche, n'utilisez ni rallonges ni prises multiples.

! Après installation de l'appareil, le câble électrique et la prise de courant doivent être facilement accessibles

! Le câble ne doit être ni plié ni excessivement écrasé.

! Il doit être contrôlé périodiquement et ne peut être remplacé que par un technicien agréé (voir Assistance).

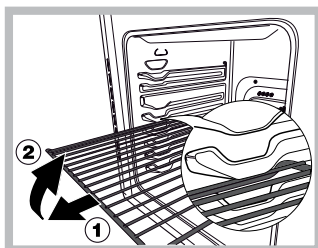
! Nous déclinons toute responsabilité en cas de non respect des normes énumérées ci-dessus.

PLAQUE SIGNALÉTIQUE	
Dimensions*	largeur 43,5 cm hauteur 32,4 cm profondeur 41,5 cm
Volume*	L. 59
Dimensions**	largeur 45,5 cm hauteur 32,4 cm profondeur 41,5 cm
Volume**	L. 62
Raccordements Électriques	tension 220-240V~ 50/60Hz ou 50 Hz (voir plaque signalétique) puissance maximum absorbée 2250W
Etiquette Energie e Écoconception	Directive de l'UE n ° 65/2014 intégrant la directive 2010/30/UE. Règlement n ° 66/2014 de l'UE intégrant la directive 2009/125/CE. la norme EN 60350-1 la norme EN 50564 Consommation énergie convection Naturelle – fonction four :  Traditionnel ; Déclaration de consommation énergétique Classe convention Forcée fonction four  Multicuisson.
 	Cet appareil est conforme aux Directives Communautaires suivantes: - 2006/95/CE du 12/12/06 (Basse Tension) et modifications successives - 2004/108/CE du 15/12/04 (Compatibilité Electromagnétique) et modifications successives - 93/68/CEE du 22/07/93 et modifications successives. - 2012/19/UE et modifications successives. - 1275/2008 stand-by/off mode

* Uniquement pour les modèles avec glissières embouties.

** Uniquement pour les modèles avec glissières en fil.

Mise en marche et utilisation



ATTENTION! Le four est équipé d'un système d'arrêts de grilles qui permet de les retirer sans que ces dernières sortent entièrement du four (1).

Pour sortir complètement les grilles il suffit, comme illustré, de les soulever en les saisissant par l'avant et de les tirer (2).

! Lors de son premier allumage, faire fonctionner le four à vide, porte fermée, pendant au moins une heure en réglant la température à son maximum. Puis éteindre le four, ouvrir la porte et aérer la pièce. L'odeur qui se dégage est due à l'évaporation des produits utilisés pour protéger le four.

Mise en marche du four

1. Pour sélectionner le programme de cuisson souhaité, tournez le bouton PROGRAMMES.
2. Pour choisir la température, tournez le bouton THERMOSTAT. Un tableau de cuisson vous guidera dans vos cuissons en vous indiquant notamment les températures conseillées pour chacune d'elles (voir Programmes).
3. Le voyant THERMOSTAT reste allumé pendant la durée de montée en température.
4. En cours de cuisson, vous pouvez à tout moment :
 - modifier le programme de cuisson à l'aide du bouton PROGRAMMES;
 - modifier la température à l'aide du bouton THERMOSTAT ;
 - interrompre la cuisson en ramenant le bouton PROGRAMMES sur "0".

! Ne jamais poser d'objets à même la sole du four, l'émail risque de s'abîmer.


! Il faut toujours enfourner les plats sur la grille fournie avec l'appareil.

Système de refroidissement

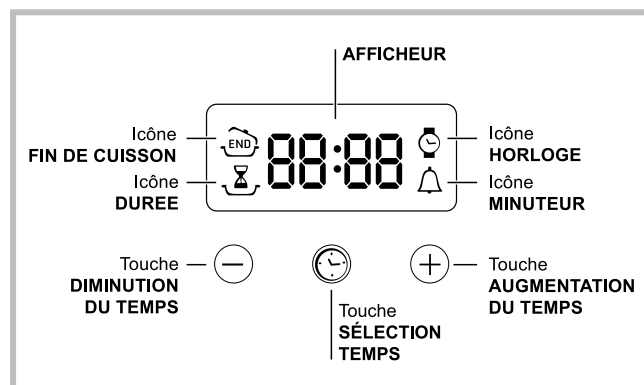
Pour obtenir un abaissement des températures extérieures, certains modèles sont équipés d'un système de refroidissement. Ce dernier souffle de l'air à l'extérieur par une fente située entre le tableau de bord et la porte du four.

! Le ventilateur continue à tourner après l'arrêt du four jusqu'à ce que ce dernier se soit suffisamment refroidi.


Eclairage du four




Pour l'allumer, sélectionnez  à l'aide du bouton PROGRAMMES. La lampe reste allumée quand vous sélectionnez un programme de cuisson.

Le programmateur électronique






Mise à l'heure de l'horloge

! Son réglage est possible que le four soit éteint ou allumé mais ceci ne correspond pas à une programmation de fin de cuisson. Après branchement au réseau électrique ou après une panne de courant, l'icône  et les quatre chiffres de l'afficheur clignotent.

1. Appuyer plusieurs fois de suite sur la touche  jusqu'à ce que l'icône  et les trois chiffres de l'AFFICHEUR se mettent à clignoter ;
2. régler l'heure avec les touches «+» et «-»; si les touches restent enfoncées, les numéros défilent plus rapidement.
3. attendre 10 secondes ou appuyer à nouveau sur la touche  pour valider.

Programmer le minuteur




! Cette fonction ne stoppe pas la cuisson et est indépendante du fonctionnement du four; elle sert uniquement à déclencher un signal sonore à l'expiration des minutes sélectionnées.

1. Appuyer plusieurs fois de suite sur la touche  jusqu'à ce que l'icône  et les trois chiffres de l'AFFICHEUR se mettent à clignoter ;
2. régler la durée avec les touches «+» et «-»; si les touches restent enfoncées, les numéros défilent plus rapidement.
3. attendre 10 secondes ou appuyer à nouveau sur la touche  pour valider. L'affichage du compte à rebours suivra. Un signal sonore indiquera la fin du décompte.

Comment programmer une cuisson

! La programmation n'est possible qu'après avoir sélectionné un programme de cuisson.

Programmer la durée de cuisson

1. Appuyer plusieurs fois de suite sur la touche  jusqu'à ce que l'icône  et les trois digits numériques de l'AFFICHEUR se mettent à clignoter ;
2. régler la durée avec les touches «+» et «-»; si les touches restent enfoncées, les numéros défilent plus rapidement.
3. attendre 10 secondes ou appuyer à nouveau sur la touche  pour valider.
4. à expiration de la durée sélectionnée, l'AFFICHEUR affiche END, le four stoppe la cuisson et un signal sonore retentit. Pour l'arrêter, appuyer sur une touche quelconque.

- Exemple : il est 9h00 et la durée programmée est de 1h15. Le programme s'arrête automatiquement à 10h15.

Programmer la fin d'une cuisson

! La programmation d'une fin de cuisson n'est possible qu'après avoir sélectionné une durée de cuisson.

1. Suivre la procédure de 1 à 3 décrite pour la durée ;
2. appuyer ensuite sur la touche jusqu'à ce que l'icône et les quatre chiffres de l'AFFICHEUR se mettent à clignoter ;
3. régler l'heure de fin de cuisson avec les touches «+» et «-» ; si les touches restent enfoncées, les numéros défilent plus rapidement.
4. attendre 10 secondes ou appuyer à nouveau sur la touche pour valider.
5. à expiration de la durée sélectionnée, l'AFFICHEUR affiche END, le four stoppe la cuisson et un signal sonore retentit. Pour l'arrêter, appuyer sur une touche quelconque.

Les icônes et éclairées signalent qu'une programmation a été lancée. L'AFFICHEUR affiche à tour de rôle l'heure de fin de cuisson et la durée.

- Exemple : il est 9h00, la durée programmée est de 1 heure. L'heure finale est fixée à 12h30. Le programme démarre automatiquement à 11h30.

Comment annuler un programme

Pour annuler une programmation :

- appuyer sur la touche jusqu'à ce que l'icône correspondant au paramètre à annuler et les chiffres correspondant s'affichent. Appuyer sur la touche «-» jusqu'à ce que s'affichent les chiffres 00:00.
- Appuyer simultanément sur les touches «+» et «-» et les garder enfoncées pour annuler tous les programmes, minuteur compris.

Programmes

! Pour tous les programmes, vous pouvez sélectionner une température comprise entre 60°C et MAX., sauf pour :

- GRILL (il est conseillé dans ce cas de sélectionner MAX.);
- GRATIN (il est conseillé de ne pas dépasser 200°C).



Programme **FOUR TRADITION**

Mise en marche des résistances de voûte et de sole. Pour cette cuisson traditionnelle mieux vaut cuire sur un seul niveau : la cuisson sur plusieurs niveaux entraînerait une mauvaise distribution de la chaleur.



Programme **MULTICUISSON**

Mise en marche de toutes les résistances (sole et voûte) ainsi que de la turbine. La chaleur est constante et bien répartie à l'intérieur du four, l'air cuit et dore de façon uniforme en tous points. Vous pouvez cuire au maximum sur deux niveaux en même temps.



Programme **CHALEUR VOÛTE**

Mise en marche de la résistance de voûte. Cette fonction est conseillée pour parfaire la cuisson des aliments.



Programme **GRIL**

Mise en marche de la résistance de voûte. La température élevée et directe du gril permet de saisir l'aliment en surface pour qu'il ne perde pas son jus et reste tendre à souhait. La cuisson au gril est particulièrement recommandée pour les plats qui exigent une température élevée à leur surface : côtes de veau et de bœuf, entrecôtes, filet, hamburgers, etc..... Vous trouverez des exemples d'utilisation dans le paragraphe "Conseils utiles pour la cuisson". Cuisson porte du four fermée.



Programme **GRATIN**

Mise en marche de la résistance de voûte ainsi que de la turbine.

L'irradiation thermique unidirectionnelle s'ajoute au brassage de l'air pour une répartition uniforme de la chaleur dans l'enceinte du four. Plus de risques de brûler vos aliments en surface et plus grande pénétration de la chaleur. Cuisson porte du four fermée.

Conseils de cuisson

! Pour vos cuissons ventilées n'utilisez pas les gradins 1 et 5: ils sont directement frappés par l'air chaud qui pourrait brûler vos mets délicats.

! En cas de cuisson en mode GRIL ou GRATIN, placez la lèchefrite au gradin 1 pour récupérer les jus de cuisson.

MULTICUISSON

- Utilisez les gradins 2 et 4 et placez au 2 les plats qui exigent davantage de chaleur.
- Placez la lèchefrite en bas et la grille en haut.

GRIL

- Placez la grille au gradin 3 ou 4, enfournez vos plats au milieu de la grille.
- Nous conseillons de sélectionner le niveau d'énergie maximum. Ne vous inquiétez pas si la résistance de voûte n'est pas allumée en permanence : son fonctionnement est contrôlé par un thermostat.

PIZZA

- Pour bien cuire vos pizzas, utilisez le programme MULTICUISSON.
- Utilisez un plat en aluminium léger et enfournez-le sur la grille du four. Si vous utilisez la lèchefrite, vous prolongerez le temps de cuisson et obtiendrez difficilement une pizza croustillante.
- Si vos pizzas sont bien garnies, n'ajoutez la mozzarella qu'à mi-cuisson.

Tableau de cuisson

Programmes	Aliments	Poids (Kg)	Niveau enfournement	Préchauffage (minutes)	Température préconisée	Durée cuisson (minutes)
Four Traditionnel	Canard	1	3	15	200	65-75
	Rôti de veau ou de bœuf	1	3	15	200	70-75
	Rôti de porc	1	3	15	200	70-80
	Biscuits (pâte Brisée)	-	3	15	180	15-20
	Tartes	1	3	15	180	30-35
Multicuisson	Pizza (sur 2 niveaux)	1	2 et 4	15	230	15-20
	Lasagnes	1	3	10	180	30-35
	Agneau	1	2	10	180	40-45
	Poulet rôti + pommes de terre	1+1	2 et 4	15	200	60-70
	Maquereau	1	2	10	180	30-35
	Cake aux fruits	1	2	10	170	40-50
	Profiteroles (sur 2 niveaux)	0.5	2 et 4	10	190	20-25
	Biscuits (sur 2 niveaux)	0.5	2 et 4	10	180	10-15
	Génoise (sur 1 niveau)	0.5	2	10	170	15-20
	Génoise (sur 2 niveaux)	1	2 et 4	10	170	20-25
Tartes salées	1.5	3	15	200	25-30	
Résistance de voûte	Pour parfaire la cuisson	-	3/4	15	220	-
Gril	Soles et seiches	1	4	5	Max.	8-10
	Brochettes de calmars et de crevettes	1	4	5	Max.	6-8
	Tranches de colin	1	4	5	Max.	10
	Légumes grillés	1	3 ou 4	5	Max.	10-15
	Steaks de veau	1	4	5	Max.	15-20
	Côtelettes	1	4	5	Max.	7-10
	Hamburgers	1	4	5	Max.	15-20
	Maquereaux	n. 4	4	5	Max.	2-3
	Croque-monsieur					
Gratin	Poulet grillé	1.5	2	5	200	55-60
	Seiches	1.5	2	5	200	30-35

Précautions et conseils

! Cet appareil a été conçu et fabriqué conformément aux normes internationales de sécurité. Ces conseils sont fournis pour des raisons de sécurité et doivent être lus attentivement.

Sécurité générale

- Cet appareil a été conçu pour un usage familial, de type non professionnel.
- Cet appareil ne doit pas être installé en extérieur, même dans un endroit à l'abri, il est en effet très dangereux de le laisser exposé à la pluie et aux orages.
- Pour déplacer le four, se servir des poignées prévues à cet effet sur les côtés de l'appareil.
- Ne pas toucher à l'appareil si l'on est pieds nus ou si l'on a les mains ou les pieds mouillés ou humides.
- Cet appareil qui sert à cuire des aliments ne doit être utilisé que par des adultes conformément aux instructions du mode d'emploi. Toute autre utilisation (comme par exemple le chauffage d'une pièce) est impropre et donc dangereux. Le fabricant décline toute responsabilité en cas de dommages provoqués par un usage impropre ou erroné.
- En cours de fonctionnement, les éléments chauffants et certaines parties de la porte peuvent devenir très chauds. Attention à ne pas les toucher et à garder les enfants à distance.
- Éviter que le cordon d'alimentation d'autres électroménagers touche à des parties chaudes du four.
- Les orifices ou les fentes d'aération ou d'évacuation de la chaleur ne doivent pas être bouchés
- Toujours saisir la poignée en son milieu: elle risque d'être très chaude à ses extrémités.
- Utiliser toujours des gants de protection pour enfourner ou sortir les plats du four.
- Ne jamais tapisser la sole du four de papier aluminium.
- Ne pas ranger de matériel inflammable à l'intérieur du four: si l'appareil était par inadvertance mis en marche, il pourrait prendre feu.
- Contrôler toujours que les boutons sont bien dans la position "●"/"○" quand l'appareil n'est pas utilisé.
- Ne pas tirer sur le cordon de l'appareil pour débrancher la fiche de la prise de courant.
- N'effectuer aucune opération de nettoyage ou d'entretien sans avoir auparavant débranché la fiche de la prise de courant.
- En cas de panne, n'essayer en aucun cas d'accéder aux mécanismes internes pour tenter de réparer l'appareil. Contacter le service d'Assistance (voir Assistance).
- Ne pas poser d'objets sur la porte du four ouverte.
- Éviter que les enfants ne jouent avec l'appareil.
- Il n'est pas prévu que cet appareil soit utilisé par des personnes (enfants compris) présentant des capacités physiques, sensorielles ou mentales réduites ou n'ayant pas l'expérience ou les connaissances indispensables, à moins qu'elles ne le fassent sous la surveillance de quelqu'un responsable de leur sécurité ou qu'elles aient été dûment formées sur l'utilisation de l'appareil.
- **Le dispositif n'est pas destiné à être mis en œuvre par une minuterie externe ou un système de télécommande séparée.**

Mise au rebut

- Mise au rebut du matériel d'emballage : conformez-vous aux réglementations locales, les emballages pourront ainsi être recyclés.
- La Directive Européenne 2012/19/UE sur les Déchets des Equipements Electriques et Electroniques (DEEE), exige que les appareils ménagers usagés ne soient pas jetés dans le flux normal des déchets municipaux. Les appareils usagés doivent être collectés séparément afin d'optimiser le taux de récupération et le recyclage des matériaux qui les composent

et réduire l'impact sur la santé humaine et l'environnement. Le symbole de la "poubelle barrée" est apposée sur tous les produits pour rappeler les obligations de collecte séparée.

Les consommateurs pourront confier leur appareil usagé au service de collecte des collectivités locales ou de leurs groupements, ou si la législation nationale le permet, le rendre au revendeur lors de l'achat d'un nouvel appareil similaire.

Tous les principaux fabricants d'appareils ménagers travaillent activement dans la création et la gestion de systèmes de collecte et d'enlèvement des appareils usagés.

Economies et respect de l'environnement

- Évitez, dans la mesure du possible, de préchauffer le four et veuillez toujours le remplir. Ouvrez le moins possible la porte de votre four, car chaque ouverture laisse échapper la chaleur. Pour faire des économies considérables d'énergie, éteignez le four cinq à dix minutes avant la fin du temps de cuisson programmé et utilisez la chaleur dégagée par le four.
- Les programmes automatiques sont élaborés sur la base des produits alimentaires de qualité.
- Gardez les joints propres et bien rangés afin d'éviter toute perte d'énergie par la porte.
- Si vous avez un contrat d'électricité de tarif minuté, avec l'option "cuisson de retard", sera plus facile à économiser de l'argent, en déplaçant le début du programme dans les périodes à taux réduits

Nettoyage et entretien

Mise hors tension

Avant toute opération de nettoyage ou d'entretien coupez l'alimentation électrique de l'appareil.

Nettoyage de l'appareil

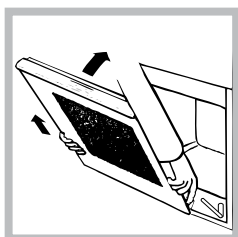
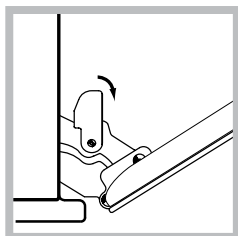
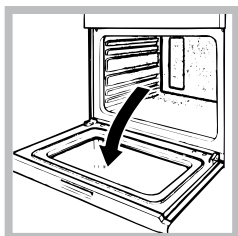
- Nettoyer l'extérieur émaillé ou inox et les joints en caoutchouc à l'aide d'une éponge imbibée d'eau tiède additionnée de savon neutre. Si les taches sont difficiles à enlever, utiliser des produits spéciaux. Il est conseillé de rincer abondamment et d'essuyer après le nettoyage. Ne pas utiliser de poudres abrasives ni de produits corrosifs.
- Nettoyer l'enceinte après toute utilisation, quand le four est encore tiède. Utiliser de l'eau chaude et du détergent, rincer et essuyer avec un chiffon doux. Éviter tout produit abrasif.
- Tous les accessoires peuvent être lavés normalement comme de la vaisselle courante et passent au lave-vaisselle, sauf les glissières coulissantes.

! Ne nettoyez jamais l'appareil avec des nettoyeurs vapeur ou haute pression.

Nettoyage de la porte

Nettoyer la vitre de la porte avec des produits non abrasifs et des éponges non grattantes, essuyer ensuite avec un chiffon doux. Ne pas utiliser de matériaux abrasifs ou de racloirs métalliques aiguisés qui risquent de rayer la surface et de briser le verre. Pour nettoyer plus à fond, il est possible de déposer la porte du four :

- ouvrir la porte complètement (voir figure);
- soulever et faire pivoter les leviers situés sur les deux charnières (voir figure);



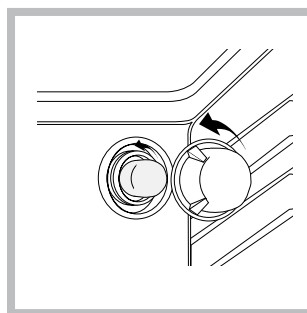
- (Avec contre-porte en verre) saisissez la porte par les côtés, refermez-la lentement mais pas complètement. Tirez la porte vers vous en la dégageant de ses charnières (voir figure).

Remonter la porte en refaisant en sens inverse les mêmes opérations.

Contrôle des joints

Contrôler périodiquement l'état du joint autour de la porte du four. S'il est abîmé, s'adresser au service après-vente le plus proche de son domicile (voir Assistance). Mieux vaut ne pas utiliser le four tant qu'il n'est pas réparé.

Remplacement de l'ampoule d'éclairage



Pour changer l'ampoule d'éclairage du four:

- Dévissez le couvercle en verre du boîtier de la lampe.
- Dévissez l'ampoule et remplacez-la par une autre de même type : puissance 25 W, culot E 14.
- Remontez le couvercle à sa place (voir figure).

! Ne pas utiliser la lampe du four comme éclairage de la pièce.

Instalación

! Es importante conservar este manual para poder consultarlo en todo momento. En caso de venta, de cesión o de mudanza, verifique que permanezca junto al aparato para informar al nuevo propietario sobre su funcionamiento y sobre las advertencias correspondientes.

! Lea atentamente las instrucciones: contienen importante información sobre la instalación, el uso y la seguridad.

Colocación

! Los embalajes no son juguetes para niños y se deben eliminar respetando las normas para la recolección de residuos (ver Precauciones y consejos).

! La instalación se debe realizar siguiendo estas instrucciones y por personal profesionalmente calificado. Una instalación incorrecta puede producir daños a personas, animales o cosas.

Positionnement

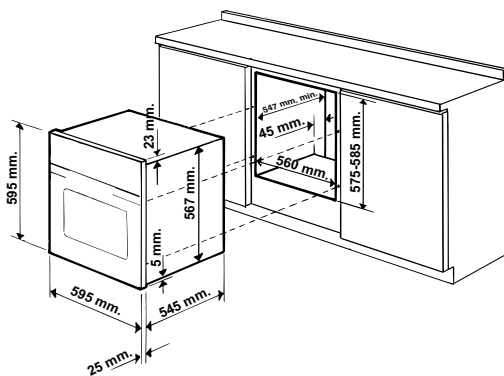
! Les emballages ne sont pas des jouets pour enfants, il faut les mettre au rebut en respectant la réglementation sur le tri sélectif des déchets (voir Précautions et conseils).

! L'installation doit être effectuée par un professionnel du secteur conformément aux instructions du fabricant. Une mauvaise installation peut causer des dommages à des personnes, des animaux ou des biens.

Empotramiento

Para garantizar un buen funcionamiento del aparato es necesario que el mueble tenga las características adecuadas:

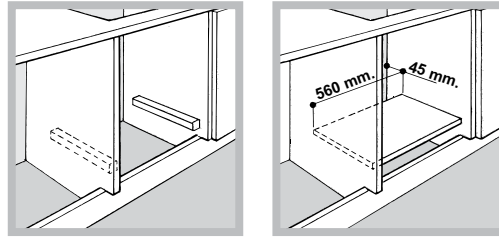
- Los paneles adyacentes al horno deben ser de materiales resistentes al calor
- En el caso de muebles de madera chapeada, las colas deben ser resistentes a una temperatura de 100°C
- para empotrar el horno, ya sea cuando se instala **bajo encimera** (ver la figura) o en **columna**, el mueble debe tener las siguientes dimensiones:



! Una vez empotrado el aparato no se deben permitir contactos con las partes eléctricas. El consumo declarado en la placa de características ha sido medido en una instalación de este tipo.

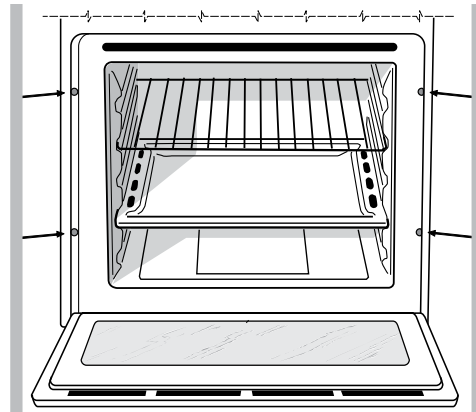
Aireación

Para garantizar una buena aireación es necesario eliminar la pared posterior del hueco para el horno. Es preferible instalar el horno apoyado sobre dos listeles de madera o sobre una superficie continua que tenga una abertura de 45 x 560 mm. como mínimo (ver las figuras).



Centrado y fijación

Para fijar el aparato al mueble: abra la puerta del horno y enrosque 4 tornillos para madera en los 4 orificios del marco.

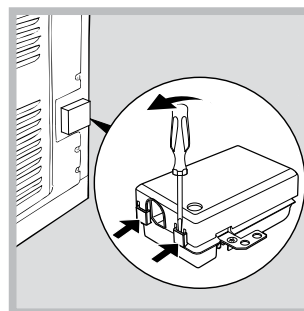


! Todas las partes que garantizan la protección se deben fijar de modo tal que no puedan ser quitadas sin la ayuda de una herramienta.

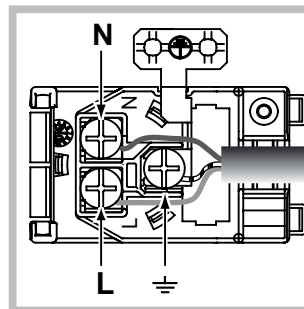
Conexión eléctrica

Los hornos que poseen cable de alimentación tripolar, son fabricados para funcionar con corriente alterna a la tensión y frecuencia indicadas en la placa de características que se encuentra en el aparato (ver más adelante).

Montaje del cable de alimentación eléctrica



1. Abrir el panel de bornes haciendo palanca con un destornillador sobre las lengüetas laterales de la tapa: tirar y abrir (ver la figura).



2. Instalar el cable de alimentación eléctrica: Aflojar el tornillo de la mordaza de terminal de cable y los tres tornillos de los contactos L-N- y luego fijar los cables debajo de las cabezas de los tornillos respetando los colores Azul (N), Marrón (L) y Amarillo-Verde (ver la figura).

3. Fijar el cable en el correspondiente sujetacable.

4. Cerrar la tapa del panel de bornes.

Conexión del cable de alimentación eléctrica a la red

Instale en el cable un enchufe normalizado para la carga indicada en la placa de características (ver al costado).

En el caso de conexión directa a la red, es necesario interponer entre el aparato y la red, un interruptor omnipolar con una distancia mínima entre los contactos de 3 mm., dimensionado para esa carga y que responda a las normas vigentes (el cable a tierra no debe ser interrumpido por el interruptor). El cable de alimentación eléctrica se debe colocar de modo tal que no alcance en ningún punto una temperatura que supere en 50°C la temperatura ambiente (por ejemplo, la parte posterior del horno).

! El instalador es responsable de la correcta conexión eléctrica y del cumplimiento de las normas de seguridad.

Antes de efectuar la conexión verifique que:





- la toma tenga conexión a tierra y que sea conforme con la ley;
- la toma sea capaz de soportar la carga máxima de potencia de la máquina indicada en la placa de características;
- la tensión de alimentación eléctrica esté comprendida dentro de los valores indicados en la placa de características;
- la toma sea compatible con el enchufe del aparato. Si no es así, sustituya la toma o el enchufe; no utilice prolongaciones ni conexiones múltiples.

! Una vez instalado el aparato, el cable eléctrico y la toma de corriente deben ser fácilmente accesibles.

! El cable no debe sufrir pliegues ni compresiones.

! El cable debe ser revisado periódicamente y sustituido sólo por técnicos autorizados (ver Asistencia).

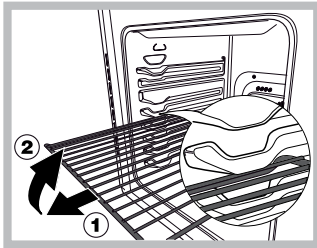
! La empresa declina toda responsabilidad cuando estas normas no sean respetadas.

PLACA DE CARACTERÍSTICAS	
Dimensiones*	ancho 43,5 cm. altura 32,4 cm. profundidad 41,5 cm.
Volumen*	litros 59
Dimensiones**	ancho 45,5 cm. altura 32,4 cm. profundidad 41,5 cm.
Volumen**	litros 62
Conexiones eléctricas	voltaje 220-240V~ 50/60Hz o 50 Hz (ver la placa de características) potencia máxima absorbida 2250W
Etiqueta de Energía y Ecodiseño	Reglamento (UE) n° 65/2014, por el que se aplica la Directiva 2010/30/CE. Reglamento (UE) n° 66/2014, por el que se aplica la Directiva 2009/125/CE. Reglamento EN 60350-1, Reglamento EN 50564 Consumo de energía por convección Natural –función de calentamiento:  Tradicional; Clase consumo de energía Clase convección Forzada - función calentamiento:  Multicocción.
 	Este aparato es conforme con las siguientes Directivas: Comunitarias: 2006/95/CE del 12/12/06 (Baja tensión) y posteriores modificaciones - 2004/108/CE del 15/12/04 (Compatibilidad Electromagnética) y sucesivas modificaciones - 93/68/CEE del 22/07/93 y sucesivas modificaciones. 2012/19/UE y posteriores modificaciones. 1275/2008 standby/off mode.

* Sólo para modelos con guías embutidas.

** Sólo para modelos con guías a ras.

Puesta en funcionamiento y uso



ATENCIÓN! El horno está dotado de un sistema de bloqueo de las parrillas que permite quitarlas sin que sobresalgan del horno (1). Para quitar completamente las parrillas, como se indica en el dibujo, es suficiente levantarlas cogiéndolas de la parte delantera y tirar (2).

! La primera vez que encienda el horno, hágalo funcionar vacío, durante una hora aproximadamente, con el termostato al máximo y con la puerta cerrada. Luego apáguelo, abra la puerta del horno y airee el ambiente. El olor que se advierte es debido a la evaporación de las sustancias utilizadas para proteger el horno.

Poner en funcionamiento el horno

1. Seleccione el programa de cocción deseado girando el mando PROGRAMAS.
2. Elija la temperatura girando el mando TERMOSTATO. La Tabla de cocción (ver Programas) contiene una lista con las cocciones y las correspondientes temperaturas aconsejadas.
3. El piloto TERMOSTATO encendido indica la fase de calentamiento hasta la temperatura seleccionada
4. Durante la cocción es posible:
 - modificar el programa de cocción con el mando PROGRAMAS;
 - modificar la temperatura con el mando TERMOSTATO;
 - interrumpir la cocción llevando el mando PROGRAMAS hasta la posición "0".

! No apoye nunca objetos en el fondo del horno porque se puede dañar el esmalte.


! Coloque siempre los recipientes de cocción sobre la parrilla suministrada con el aparato.

Ventilación de enfriamiento

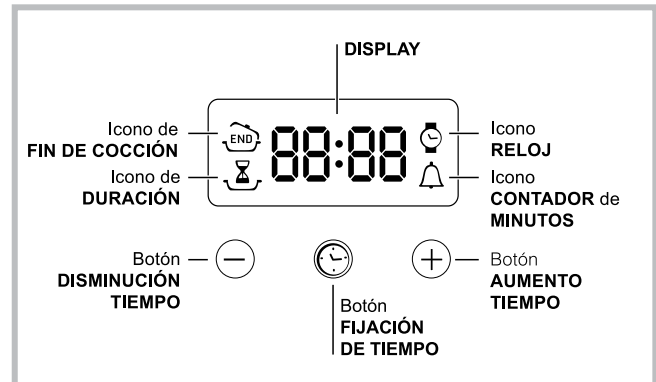
Para disminuir la temperatura externa, algunos modelos poseen un ventilador de enfriamiento. El mismo genera un chorro de aire que sale entre el panel de control y la puerta del horno.

! Al final de la cocción, el ventilador permanece en funcionamiento hasta que el horno esté suficientemente frío.


Luz del horno




Se enciende seleccionando  con el mando PROGRAMAS. Permanece encendida cuando se selecciona un programa de cocción.

El programador electrónico






Poner en hora el reloj

! Se puede realizar con el horno encendido o apagado, pero no, si se ha programado el final de una cocción. Después de la conexión a la red eléctrica o después de un corte de corriente, el icono  y los cuatro dígitos numéricos del DISPLAY centellean.

1. Presione varias veces el botón  hasta que centelleen el icono  y las cuatro cifras en el DISPLAY;
2. con los botones "+" y "-" regular la hora; si se mantienen presionados, los números deslizan mas velozmente para facilitar la fijación.
3. Esperar 10 seg. o bien presionar nuevamente el botón  para fijar la programación.

Programar el contador de minutos




! Esta función no interrumpe la cocción y prescinde del uso del horno; permite sólo accionar la señal sonora cuando se cumplen los minutos fijados.

1. Presione varias veces el botón  hasta que centelleen el icono  y las tres cifras en el DISPLAY;
 2. con los botones "+" y "-" regular el tiempo deseado; si se mantienen presionados, los números deslizan mas velozmente para facilitar la fijación.
 3. Esperar 10 seg. o bien presionar nuevamente el botón  para fijar la programación.
- Continuará la visualización de la cuenta atrás, al final de la cual se accionará la señal sonora.

Programar la cocción




! La programación es posible sólo después de haber seleccionado un programa de cocción.



Programar la duración de la cocción

1. Presione varias veces el botón  hasta que centelleen el icono  y las tres cifras en el DISPLAY;
2. con los botones "+" y "-" regular la duración deseada; si se mantienen presionados, los números deslizan mas velozmente para facilitar la fijación.
3. Esperar 10 seg. o bien presionar nuevamente el botón  para fijar la programación.
4. Una vez cumplido ese tiempo, en el DISPLAY aparecerá la palabra END, la cocción finalizará y se emitirá una señal sonora. Para detenerlo presionar un botón cualquiera.
 - Ejemplo: son las 9:00 horas y se programa una duración de 1 hora y 15 minutos. El programa se detiene automáticamente a las 10:15 horas.

Programar el final de una cocción

! La programación del final de una cocción es posible sólo después de haber fijado la duración de la cocción.


1. Siga el procedimiento de 1 a 3 descrito para la duración;
2. luego presione el botón  hasta que centelleen el icono  y las dos cifras en el DISPLAY;
3. 2. con los botones “+” y “-” regular la hora de cocción deseada; si se mantienen presionados, los números deslizan mas velozmente para facilitar la fijación.
4. Esperar 10 seg. o bien presionar nuevamente el botón  para fijar la programación.
5. Una vez cumplido ese tiempo, en el DISPLAY aparecerá la palabra END, la cocción finalizará y se emitirá una señal sonora. Para detenerlo presionar un botón cualquiera.

Los iconos  y  encendidos indican que se ha realizado una programación. En el DISPLAY se visualizan alternativamente la hora de finalización de la cocción y la duración.

- Ejemplo: son las 9:00 horas, se programa una duración de 1 hora. Se programa las 12:30 como hora de finalización. El programa comenzará automáticamente a las 11:30 horas.

Anular una programación

Para anular una programación:

- Presionar el botón  hasta que centellee el icono de la programación a anular y las cifras en el display. Presionar el botón “-” hasta que en el display aparezcan las cifras 00:00.
- mantener presionados al mismo tiempo los botones “+” y “-”; de este modo se anulan todas las programaciones efectuadas incluido el contador de minutos.

Programas

! En todos los programas se puede fijar una temperatura entre 60°C y MAX, excepto en:

- GRILL (se aconseja elegir sólo MAX);
- GRATIN (se aconseja no superar una temperatura de 200°C).



Programa HORNO TRADICIONAL

Se encienden los dos elementos calentadores inferior y superior. Con esta cocción tradicional es mejor utilizar una sola bandeja: si se utilizan varias bandejas se produce una mala distribución de la temperatura.



Programa MULTICOCCIÓN

Se encienden todos los elementos calentadores (superior, inferior y circular) y se pone en funcionamiento el ventilador. Debido a que el calor es constante en todo el horno, el aire cocina y tuesta la comida de modo uniforme. Es posible utilizar hasta un máximo de dos bandejas simultáneamente.



Programa HORNO “SUPERIOR”

Se enciende el elemento calentador superior. Esta función se puede utilizar para retoques de cocción.



Programa GRILL

Se enciende el elemento calentador superior. La temperatura muy elevada y directa del asador eléctrico permite el inmediato tostado superficial de los alimentos que, obstaculizando la salida de los líquidos, los mantiene más tiernos en su interior. La cocción con el asador eléctrico es particularmente aconsejada para aquellos platos que necesitan de una elevada temperatura superficial: chuletas de ternera y de vaca, entrecôte, solomillo, hamburguesas, etc... En el párrafo “Consejos prácticos para la cocción” se encuentran algunos ejemplos de su uso. Realice las cocciones con la puerta del horno cerrada.



Programa GRATIN

Se enciende el elemento calentador superior y se pone en funcionamiento el ventilador. A la irradiación térmica unidireccional, le agrega la circulación forzada del aire en el interior del horno. Esto impide que se quemen superficialmente los alimentos aumentando el poder de penetración del calor. Realice las cocciones con la puerta del horno cerrada.

Consejos prácticos para cocinar

! En las cocciones ventiladas no utilice las posiciones 1 y 5: son las que reciben directamente el aire caliente lo cual podría provocar quemaduras de las comidas delicadas.

! En las cocciones GRILL y GRATIN, coloque la grasera en la posición 1 para recoger los residuos de cocción (jugos y/o grasas).

MULTICOCCIÓN

- Utilice las posiciones 2 y 4 colocando en la 2 los alimentos que requieren mayor calor.
- Coloque la grasera abajo y la parrilla arriba.

GRILL

- Introduzca la parrilla en la posición 3 o 4 y coloque los alimentos en el centro de la parrilla.
- Se aconseja fijar el nivel de energía en el valor máximo. No se alarme si la resistencia superior no permanece constantemente encendida: su funcionamiento está controlado por un termostato.

PIZZA

- Per una buona cottura della pizza utilizzate il programma MULTICOTTURA.
- Utilice una bandeja para pizza de aluminio liviano apoyándola sobre la parrilla suministrada con el horno. Utilizando la grasera se aumenta el tiempo de cocción y difícilmente se obtiene una pizza crocante.
- En el caso de pizzas muy condimentadas es aconsejable colocar la mozzarella (queso típico de Italia) en la mitad de la cocción.

Tabla de cocción

Programas	Alimentos	Peso (Kg)	Posición de los estantes	Pre calentamiento (minutos)	Temperatura aconsejada	Duración de la cocción (minutos)
Horno Tradicional	Pato	1	3	15	200	65-75
	Asado de ternera o de vaca	1	3	15	200	70-75
	Asado de cerdo	1	3	15	200	70-80
	Bizcochos (de pastaflora)	-	3	15	180	15-20
	Tortas glaseadas	1	3	15	180	30-35
Multicocción	Pizza (en 2 niveles)	1	2 y 4	15	230	15-20
	Lasañas	1	3	10	180	30-35
	Cordero	1	2	10	180	40-45
	Pollo asado + patatas	1+1	2 y 4	15	200	60-70
	Caballa	1	2	10	180	30-35
	Plum-cake	1	2	10	170	40-50
	Hojaldre relleno con crema (en 2 niveles)	0.5	2 y 4	10	190	20-25
	Bizcochos (en 2 niveles)	0.5	2 y 4	10	180	10-15
	Bizcocho (en 1 nivel)	0.5	2	10	170	15-20
	Bizcocho (en 2 niveles)	1	2 y 4	10	170	20-25
Tortas saladas	1.5	3	15	200	25-30	
Horno "superior"	Retoques de cocción	-	3/4	15	220	-
Grill	Lenguados y sepias	1	4	5	Max	8-10
	Broquetas de calamares y cangrejos	1	4	5	Max	6-8
	Filete de merluza	1	4	5	Max	10
	Verduras a la parrilla	1	3 o 4	5	Max	10-15
	Bistec de ternera	1	4	5	Max	15-20
	Chuletas	1	4	5	Max	15-20
	Hamburguesas	1	4	5	Max	7-10
	Caballa	1	4	5	Max	15-20
	Tostadas	n.º 4	4	5	Max	2-3
Gratin	Pollo a la parrilla	1.5	2	5	200	55-60
	Sepias	1.5	2	5	200	30-35

Precauciones y consejos

! El aparato ha sido proyectado y fabricado en conformidad con las normas internacionales de seguridad.

Estas advertencias se suministran por razones de seguridad y deben ser leídas atentamente.

Seguridad general

- El aparato ha sido fabricado para un uso de tipo no profesional en el interior de una vivienda.
- El aparato no se debe instalar al aire libre, tampoco si el espacio está protegido porque es muy peligroso dejarlo expuesto a la lluvia y a las tormentas.
- Para mover el aparato utilice siempre las manijas correspondientes ubicadas en los costados del horno.
- No toque el aparato descalzo o con las manos y pies mojados o húmedos.
- El aparato debe ser utilizado para cocinar alimentos, sólo por personas adultas y siguiendo las instrucciones contenidas en este manual. Cualquier otro uso (como por ejemplo: calefacción de ambientes) se debe considerar impropio y, por lo tanto, peligroso. El fabricante no puede ser considerado responsable por eventuales daños derivados de usos impropios, erróneos e irracionales.
- Mientras se utiliza el aparato, los elementos calentadores y algunas partes de la puerta del horno se calientan mucho. Tenga cuidado de no tocarlos y mantenga a los niños alejados de ellos.
- Evite que el cable de alimentación eléctrica de otros electrodomésticos entre en contacto con partes calientes del horno.
- No obstruya las aberturas de ventilación y de eliminación del calor.
- Tome la manija de apertura de la puerta en el centro: en los costados podría estar caliente.
- Utilice siempre guantes para horno para introducir o extraer recipientes.
- No cubra el fondo del horno con hojas de aluminio.
- No coloque materiales inflamables en el horno: si el aparato se pone en funcionamiento inadvertidamente, podría incendiarse.
- Cuando el aparato no se utiliza, controle siempre que los mandos estén en la posición "●" "○".
- No desconecte el aparato de la toma de corriente tirando del cable sino sujetando el enchufe.
- No realice la limpieza o el mantenimiento sin haber desconectado primero el aparato de la red eléctrica.
- En caso de avería, no acceda nunca a los mecanismos internos para intentar una reparación. Llame al Servicio de Asistencia Técnica (ver Asistencia).
- No apoye objetos sobre la puerta del horno abierta.
- Evite que los niños jueguen con el aparato.
- No está previsto que el aparato sea utilizado por personas (incluidos los niños) con capacidades físicas, sensoriales o mentales disminuidas, por personas inexpertas o que no tengan familiaridad con el producto, salvo que estén vigiladas por una persona responsable de su seguridad, o que hayan recibido instrucciones preliminares sobre el uso del aparato.
- **El aparato no se debe poner en funcionamiento a través de un temporizador externo o de un sistema de mando a distancia.**

Eliminación

- Eliminación del material de embalaje: respete las normas locales, de esta manera los embalajes podrán ser reutilizados.
- En base a la Norma europea 2012/19/UE de Residuos de aparatos Eléctricos y Electrónicos (RAEE), los electrodomésticos viejos no pueden ser arrojados en los contenedores municipales habituales; tienen que ser recogidos selectivamente para optimizar la recuperación y reciclado de los componentes y materiales que los constituyen, y reducir el impacto en la salud humana y el medioambiente. El símbolo del cubo de basura

tachado se marca sobre todos los productos para recordar al consumidor la obligación de separarlos para la recogida selectiva.

El consumidor debe contactar con la autoridad local o con el vendedor para informarse en relación a la correcta eliminación de su electrodoméstico viejo.

Ahorrar y respetar el medioambiente

- Siempre que sea posible, evite el precalentamiento del horno y siempre trate de llenarlo. Abra la puerta del horno tan poco como sea posible porque el calor se pierde cada vez que se abre. Para ahorrar una cantidad sustancial de energía, solo apague el interruptor del horno entre 5 a 10 minutos antes de terminar su tiempo de cocción previsto y aproveche el calor que el horno continúa generando.
- Los programas automáticos están basados en productos alimenticios regulares.
- Mantenga los empaques limpios y ordenados para prevenir pérdidas de energía a través de la puerta
- Si tiene una tarifa eléctrica regulada según la hora del día, la opción de "cocción diferida" le ayudará a ahorrar al retrasar la operación de cocción a un momento del día en que la tarifa eléctrica sea más barata

Mantenimiento y cuidados

Cortar la corriente eléctrica

Antes de realizar cualquier operación, desconecte el aparato de la red de alimentación eléctrica.

Limpiar el aparato

- Las partes externas esmaltadas o de acero inoxidable y las juntas de goma se pueden limpiar con una esponja empapada en agua tibia y jabón neutro. Si las manchas son difíciles de eliminar use productos específicos. Se aconseja enjuagar abundantemente y secar después de la limpieza. No utilice polvos abrasivos ni sustancias corrosivas.
- El interior del horno se debe limpiar preferentemente cada vez que se utiliza, cuando todavía está tibio. Utilice agua caliente y detergente, enjuague y seque con un paño suave. Evite el uso de productos abrasivos.
- Los accesorios se pueden lavar como cualquier vajilla, incluso en lavavajillas, con excepción de las guías deslizables.

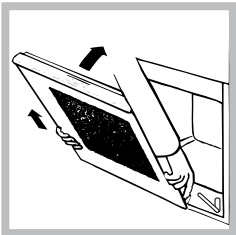
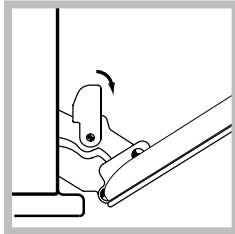
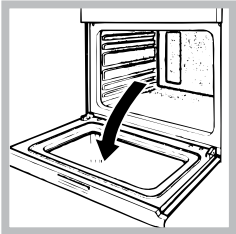
! No utilice nunca limpiadores a vapor o de alta presión para la limpieza del aparato.

Limpiar la puerta

Limpie el vidrio de la puerta con esponjas y productos no abrasivos y séquelo con un paño suave; no utilice materiales ásperos abrasivos o raederas metálicas afiladas que puedan rayar la superficie y quebrar el vidrio.

Para lograr una limpieza más profunda es posible desmontar la puerta del horno:

1. para ello, abra completamente la puerta (ver la figura);
2. alce y gire las palancas ubicadas en las dos bisagras (ver la figura);



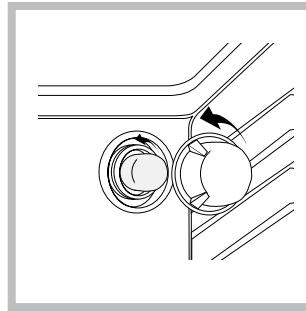
3. (Con contrapuerta de vidrio) sujete la puerta de los costados externos y ciérrela lenta pero no completamente. Tire la puerta hacia sí mismo, extrayéndola de las bisagras (ver la figura).

Vuelva a colocar la puerta siguiendo el mismo procedimiento pero en sentido contrario.

Controlar las juntas

Controle periódicamente el estado de la junta que rodea la puerta del horno. Si se encontrara dañada llame al Centro de Asistencia Técnica más cercano (ver Asistencia). Es aconsejable no usar el horno hasta que no haya sido reparada.

Sustituir la bombilla



! No utilice la lámpara del horno para iluminar ambientes.

Para sustituir la bombilla de iluminación del horno:

1. Desenrosque la tapa de vidrio del portalámpara.
2. Extraiga la bombilla y sustitúyala con una análoga: potencia de 25 W, casquillo E 14.
3. Vuelva a colocar la tapa (ver la figura).

Instalação

! É importante guardar este folheto para poder consultá-lo a qualquer momento. No caso de venda, cessão ou mudança, assegure-se que o mesmo permanece com o aparelho para informar o novo proprietário sobre o funcionamento e sobre as respectivas advertências.

! Leia com atenção as instruções: há informações importantes sobre a instalação, a utilização e a segurança.

Posicionamento

! As embalagens não são brinquedos para as crianças e devem ser eliminadas em conformidade com as regras de colecta diferenciada (veja em Precauções e Conselhos).

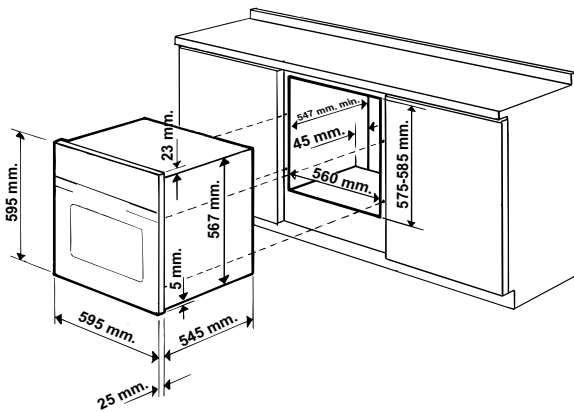
! A instalação deve ser realizada segundo estas instruções e por pessoal profissional qualificado. Uma instalação errada pode causar danos a pessoas, animais ou objectos.

! Este aparelho pode ser instalado e funcionar somente em local permanentemente ventilado segundo a posição de Normas em vigor. Devem ser observados os seguintes requisitos:

Encaixe

Para garantir um bom funcionamento do aparelho é necessário que o móvel seja de características adequadas:

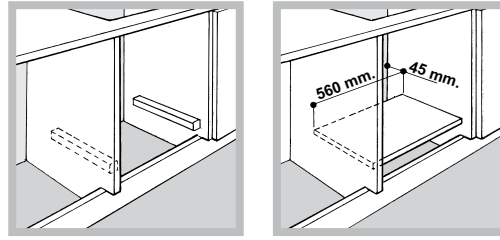
- os painéis adjacentes ao forno devem ser de material resistente ao calor;
- no caso de móveis de madeira contraplacada, as colas devem ser resistentes à temperatura de 100°C.
- para encaixar o forno, quer no caso de instalação sob uma banca (veja a figura) quer em coluna, o móvel deve ter as seguintes medidas:



! Depois de ter encaixado o aparelho, não deve ser possível contacto com as partes eléctricas. As declarações de consumo indicadas na placa das características foram medidas com este tipo de instalação.

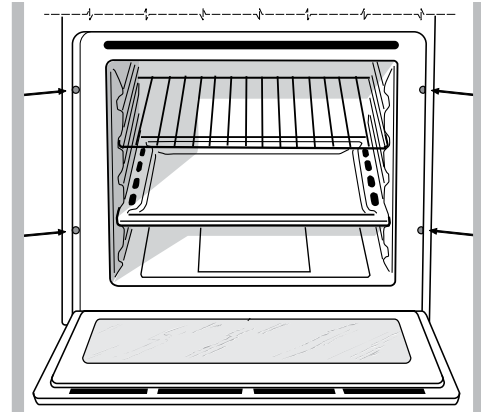
Ventilação

Para garantir uma boa ventilação é necessário eliminar a parede traseira do vão. É preferível instalar o forno de maneira que apoie-se sobre duas ripas de madeira, ou sobre uma tábua com uma abertura de pelo menos 45 x 560 mm. (veja as figuras).



Colocar no centro e prender

Para prender o aparelho no móvel: abra a porta do forno e atarraxe 4 parafusos na madeira, nos 4 furos situados na moldura ao redor.

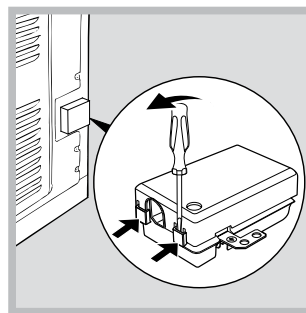


! Todos os componentes de garantia da protecção precisam estar presos de modo que não possam ser tirados sem o emprego de uma ferramenta.

Ligação eléctrica

Os fornos equipados com cabo de fornecimento com três pólo, são preparados para funcionar com corrente alternada na tensão e frequência de fornecimento indicadas na placa de identificação situada no aparelho (veja a seguir).

Montagem do cabo de fornecimento

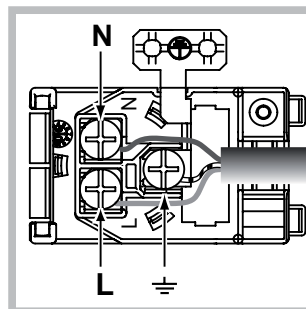


1. Para abrir a caixa de terminais faça alavanca com uma chave de parafuso nas linguetas aos lados da tampa: puxe e abra a tampa (veja a figura).

2. Instale o cabo de alimentação: desatarraxe o parafuso do grampo do cabo e os três parafusos dos contactos L-N- \perp e, em seguida, prenda os fios embaixo das cabeças dos parafusos a obedecer as cores: Azul (N) Castanho (L) Amarelo-Verde \perp (veja a figura).

3. Prenda o cabo no respectivo grampo.

4. Feche a tampa da caixa dos terminais.



Ligação do cabo de fornecimento à rede eléctrica

Monte no cabo uma ficha em conformidade com as normas para a carga indicada na placa de identificação (veja ao lado).

No caso de uma ligação directa à rede, será necessário interpor, entre o aparelho e a rede, um interruptor omnipolar com abertura mínima entre os contactos de 3 mm. na dimensão certa para a carga e em conformidade com as normas em vigor (a ligação à terra não deve ser interrompida pelo interruptor). O cabo de alimentação deve ser colocado de maneira que em nenhum ponto ultrapasse de 50°C a temperatura do ambiente (por exemplo, a parte traseira do forno).

! O técnico instalador é responsável pela realização certa da ligação eléctrica e da obediência das regras de segurança.

Antes de efectuar a ligação, certifique-se que:

- a tomada tenha uma ligação à terra e seja em conformidade com a legislação;
- a tomada tenha a capacidade de suportar a carga máxima de potência da máquina, indicada na placa de identificação;
- a tensão de alimentação seja entre os valores da placa de identificação;
- a tomada seja compatível com a ficha do aparelho. Em caso contrário, substitua a tomada ou a ficha; não empregue extensões nem tomadas múltiplas.

! Depois de ter instalado o aparelho, o acesso ao cabo eléctrico e à tomada da corrente deve ser fácil.

! O cabo não deve ser dobrado nem comprimido.

! O cabo deve ser verificado periodicamente e substituído somente por técnicos autorizados (veja a Assistência Técnica).

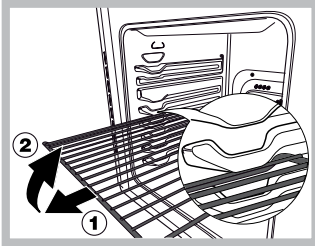
! A empresa exime-se de qualquer responsabilidade se estas regras não forem obedecidas.

PLACA DAS CARACTERÍSTICAS	
Medidas*	largura 43,5 cm altura 32,4 cm profundidade 41,5 cm
Volume*	Litros 59
Medidas**	largura 45,5 cm altura 32,4 cm profundidade 41,5 cm
Volume**	Litros 62
Ligações eléctricas	Tensão de 220/240 V~ 50/60 Hz ou 50 Hz (ver quadro das características) potência máxima absorvida 2250W
Rótulo Energético e Concepção Ecológica	Directiva EU no 65/2014 integrando a Directiva 2010/30/EU. Regulamento EU no 66/2014 integrando a Directiva 2009/125/EC. Regulamento EN 60350-1 Regulamento EN 50564 Consumo de energia com convecção Natural – função de aquecimento:  Tradicional; Consumo energia declaração Classe com convecção Forçada - função de aquecimento:  Cozedura Múltipla.
 	Este aparelho está em conformidade com as seguintes Directivas da Comunidade Europeia: 2006/95/CE de 12/12/06 (Baixa Tensão) e posteriores modificações - 2004/108/CE de 15/12/04 (Compatibilidade Electromagnética) e posteriores modificações - 93/68/CEE de 22/07/93 e posteriores modificações. 2012/19/UE e posteriores modificações. 1275/2008 standby/off mode.

* Apenas para modelos com guias integradas.

** Apenas para modelos com guias em fio.

Início e utilização



ATENÇÃO! O forno está equipado com um sistema de bloqueio das grelhas que permite retirá-las sem que estas ressaíam do forno (1). Para retirar completamente as grelhas, tal como indicado no desenho, basta levantá-las, segurando-as pela parte da frente, e puxá-las (2).

! Quando o acender pela primeira vez, aconselhamos de fazer funcionar o forno vazio pelo menos durante uma hora, com o termostato posto à temperatura máxima e a porta fechada. Pode apagar, abrir a porta do forno e ventilar a sala. O odor que se sente deve-se à evaporação das substâncias empregadas para proteger o forno.

Início do forno

1. Para seleccionar o programa de cozedura que desejar, rode o selector dos PROGRAMAS.
2. Para escolher a temperatura rode o selector do TERMOSTATO. Uma lista com as cozeduras e as respectivas temperaturas aconselhadas pode ser consultada na Tabela de cozedura (veja os Programas).
3. O indicador luminoso do TERMOSTATO acesa indica a fase de aquecimento até a temperatura definida.
4. Durante a cozedura é sempre possível:
 - modificar o programa de cozedura mediante o selector dos PROGRAMAS;
 - modificar a temperatura mediante o selector do TERMOSTATO;
 - interromper a cozedura se recolocar o selector dos PROGRAMAS na posição "0".

! Nunca encoste objectos no fundo do forno, para evitar riscos de danos ao esmalte.

! Coloque sempre os recipientes de cozedura sobre a grade fornecida.

Ventilação de arrefecimento

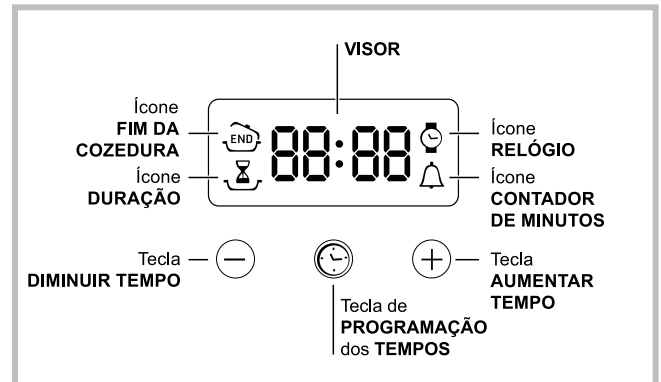
Para obter uma redução das temperaturas externas, alguns modelos são equipados com uma ventoinha de arrefecimento. Esta gera um jacto de ar que sai entre o painel de comandos e a porta do forno.

! No final da cozedura, a ventoinha continua a funcionar até o forno arrefecer suficientemente.

Luz do forno


Acende-se se for seleccionado  mediante o selector dos PROGRAMAS. Permanece acesa quando se seleccionar um programa de cozedura.




O programador electrónico



Regule o relógio




! Pode-se configurar, quando o forno estiver apagado, ou mesmo quando estiver aceso, mas não programar o fim de uma cozedura.

Depois de ligar à rede eléctrica ou depois de um corte de corrente o ícone  e os quatro algarismos do VISOR piscam.

1. Premir várias vezes a tecla  até o ícone  e os três algarismos do VISOR piscarem;
2. com as teclas "+" e "-" regule a hora; se manter pressionadas as teclas, os números passarão mais rapidamente para facilitar a configuração.
3. Aguarde 10 segundos ou carregue novamente na tecla  para fixar a programação.

Programa o contador de minutos


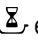

! Esta função não interrompe a cozedura e prescinde do uso do forno; permite apenas accionar o sinal acústico quando terminarem os minutos programados.

1. Premir várias vezes a tecla  até o ícone  e os três algarismos do VISOR piscarem;
2. com as teclas "+" e "-" regule o tempo desejado; se manter pressionadas as teclas, os números passarão mais rapidamente para facilitar a configuração.
3. Aguarde 10 segundos ou carregue novamente na tecla  para fixar a programação.
Em seguida será mostrada a contagem regressiva no final da qual tocará o sinal acústico.

Programação da cozedura


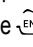

! É possível programar somente depois de ter seleccionado um programa de cozedura.


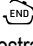
Programação da duração da cozedura

1. Carregue várias vezes na tecla  até o ícone  e os primeiros três algarismos piscarem no VISOR;
2. com as teclas "+" e "-" regule a data desejada; se manter pressionadas as teclas, os números passarão mais rapidamente para facilitar a configuração.
3. Aguarde 10 segundos ou carregue novamente na tecla  para fixar a programação.
4. depois que terminar o prazo, no VISOR aparecerá escrito END e tocará um sinal acústico. Para interrompê-lo, carregue numa tecla qualquer.
 - Exemplo: São 9:00 horas e é programada uma duração de cozedura de 1 hora e 15 minutos. O programa irá terminar automaticamente às 10:15.

Programar o fim de uma cozedura

! A programação do fim da cozedura é possível somente depois de ter definido uma duração para a cozedura.

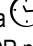
1. Realize as operações de 1 a 3 descritas para a duração;
2. em seguida premir a tecla  até o ícone  e os quatro algarismos do VISOR piscarem;
3. com as teclas “+” e “-” regule a hora do fim da cozedura desejada; se manter pressionadas as teclas, os números passarão mais rapidamente para facilitar a configuração.
4. Aguarde 10 segundos ou carregue novamente na tecla  para fixar a programação.
5. depois que terminar o prazo, no VISOR aparecerá escrito END e tocará um sinal acústico. Para interrompê-lo, carregue numa tecla qualquer.

Os ícones  e  acesos avisam que foi realizada uma programação. No DISPLAY são mostradas a hora de final de cozedura e a duração alternadas.

- Exemplo: são 9:00 horas e é programada uma duração de 1 hora. Planeie-se as 12:30 como hora de final. O programa iniciará automaticamente às 11:30.

Como anular uma programação

Para anular uma programação:

- em seguida premir a tecla  até o ícone da configuração a ser anulada e os algarismos do VISOR piscarem; Carregue na tecla “-” até que no visor apareçam os valores 00:00.
- mantenha pressionadas contemporaneamente as teclas “+” e “-”; deste modo anulam-se todas as programações efectuadas, inclusive o contador de minutos.

Programas

! Para todos os programas pode ser definida uma temperatura entre 60°C e MÁX., excepto:.

- GRILL (é aconselhável configurar somente em MÁX.);
- GRATIN (é aconselhável não ultrapassar a temperatura de 200°C).



Programa de FORNO TRADIÇÃO

Activam-se os dois elementos aquecedores inferior e superior. Com esta cozedura tradicional é melhor utilizar uma única prateleira: com mais de uma prateleira haverá má distribuição da temperatura.



Programa de COZEDURA MÚLTIPLA

Activam-se todos os elementos aquecedores (superior e inferior) e entra em funcionamento a ventoinha. Como o calor é constante e uniforme em todo o forno, o ar coze e cora os alimentos de maneira uniforme. É possível utilizar até duas prateleiras no máximo contemporaneamente.



Programa FORNO DE CIMA

Acende-se o elemento aquecedor superior. Esta função pode ser utilizada para retoques na cozedura.



Programa de GRILL

Acende-se o elemento aquecedor superior. A temperatura muito alta e directa do grill possibilita corar imediatamente a superfície dos alimentos que, como obstruem a saída dos líquidos, mantém o interior mais macio. A cozedura no grill é especialmente aconselhada para os pratos que necessitarem

de alta temperatura na superfície: bifes de vitela ou vaca, entrecôte, filés, hambúrgueres et, ... Alguns exemplos de utilização estão apresentados no parágrafo “Conselhos práticos para a cozedura”. Coza com a porta do forno fechada.



Programa de GRATIN

Activa-se o elemento aquecedor superior e começa a funcionar a ventoinha. Une a irradiação térmica unidirecional com a circulação forçada do ar no interior do forno. Deste modo impede-se a queimadura da superfície dos alimentos ao aumentar-se o poder de penetração do calor. Coza com a porta do forno fechada.

Conselhos práticos para cozedura

! Nas cozeduras ventiladas não utilize as posições das prateleiras 1 e 5: que recebem directamente ar quente porque poderão provocar queimaduras em alimentos delicados.

! Nas cozeduras de GRILL e GRATIN, coloque a bandeja pingadeira na posição 1 para recolher os resíduos de cozedura (molhos e/ou gordura).

COZEDURA MÚLTIPLA

- Utilize as posições 2 e 4 das prateleiras, coloque na 2 os alimentos que necessitarem de mais calor.
- Coloque a bandeja pingadeira embaixo e a grade em cima.

GRILL

- Coloque a grade na posição 3 ou 4, disponha os alimentos no centro da grade.
- É aconselhável configurar o nível de energia no máximo. Não se alarme se a resistência superior não permanecer constantemente acesa: o seu funcionamento é controlado por um termóstato;

PIZZA

- Para cozer bem uma pizza utilize o programa de COZEDURA MÚLTIPLA.
- Utilize uma forma de alumínio leve, apoie-a na grelha do forno. Se utilizar a bandeja pingadeira aumentará os tempos de cozedura e dificilmente será obtida uma pizza crocante.
- No caso de pizzas com muita cobertura é aconselhável colocar o queijo mozzarella na metade da cozedura.

Tabela de cozedura

Programas	Alimentos	Peso (Kg.)	Posição das prateleiras	Pré aquecimento (minutos)	Temperatura aconselhada	Duração da cozedura (minutos)
Forno Tradicional	Pato	1	3	15	200	65-75
	Carne de vitela ou vaca assada	1	3	15	200	70-75
	Carne de porco assada	1	3	15	200	70-80
	Biscoitos (de massa tenra)	-	3	15	180	15-20
	Tortas doces	1	3	15	180	30-35
Cozedura Múltipla	Pizza (em 2 prateleiras)	1	2 e 4).	15	230	15-20
	Lasanha	1	3	10	180	30-35
	Cordeiro	1	2	10	180	40-45
	Frango assado com batatas	1+1	2 e 4).	15	200	60-70
	Cavala	1	2	10	180	30-35
	Plum cake	1	2	10	170	40-50
	Bignés (em 2 prateleiras)	0.5	2 e 4).	10	190	20-25
	Biscoitos (em 2 prateleiras)	0.5	2 e 4).	10	180	10-15
	Pão-de-ló (em 1 prateleira)	0.5	2	10	170	15-20
	Pão-de-ló (em 2 prateleiras)	1	2 e 4).	10	170	20-25
Tortas salgadas	1.5	3	15	200	25-30	
Forno de cima	Retoques na cozedura	-	3/4	15	220	-
Grill	Linguado e chocas	1	4	5	Max	8-10
	Espetinhos de calamares e camarão	1	4	5	Max	6-8
	Filé de bacalhau	1	4	5	Max	10
	Verduras na grelha	1	3 o 4	5	Max	10-15
	Bife de vitela	1	4	5	Max	15-20
	Costeletas	1	4	5	Max	15-20
	Hambúrgueres	1	4	5	Max	7-10
	Cavala	1	4	5	Max	15-20
	Tostas	n.º 4	4	5	Max	2-3
Gratinado	Frango na grelha	1.5	2	5	200	55-60
	Chocas	1.5	2	5	200	30-35

Precauções e conselhos

! Este aparelho foi projectado e fabricado em conformidade com as normas internacionais de segurança. Estas advertências são fornecidas por razões de segurança e devem ser lidas com atenção.

Segurança geral

- Este aparelho foi concebido para utilização de tipo não profissional no âmbito de moradas.
- Este aparelho não deve ser instalado ao ar livre, mesmo num sítio protegido, porque é muito perigoso deixá-lo exposto a chuva e temporais.
- Para deslocar o aparelho pegue-o sempre pelos específicos manípulos, situados aos lados do forno.
- Não toque no aparelho se estiver descalço, ou com as mãos ou os pés molhados ou húmidos.
- Este aparelho deve ser empregado para cozer alimentos, somente por pessoas adultas e segundo as instruções apresentadas neste folheto. Qualquer outro uso (como por exemplo, aquecedor de ambientes) deve ser considerado impróprio e portanto perigoso. O fabricante não poderá ser considerado responsável pelos danos que houver derivantes de usos impróprios, errados ou irracionais.
- Durante o uso deste aparelho, os elementos aquecedores e algumas das partes da porta do forno esquentam-se muito. Tome cuidado para não tocar nos mesmos e mantenha as crianças afastadas.
- Evite que o cabo de alimentação de outros electrodomésticos encoste-se em partes quentes do forno.
- Não tape as aberturas de ventilação e de eliminação de calor.
- Pegue pelo centro a maçaneta de abertura da porta: os lados podem estar quentes.
- Utilize luvas de forno para colocar e tirar recipientes.
- Não forre o fundo do forno com folhas de alumínio.
- Não guarde material inflamável no forno: se o aparelho for inadvertidamente colocado a funcionar, poderia incendiar-se.
- Assegure-se sempre que os selectores estejam na posição “●”/“○” quando não estiver a utilizar o aparelho.
- Não puxe pelo cabo para desligar a ficha da tomada eléctrica, pegue pela ficha.
- Não realize limpeza nem manutenção sem antes ter desligado a ficha da rede eléctrica.
- Se houver avarias, em nenhum caso mexa nos mecanismos internos para tentar repará-las. Contacte a Assistência Técnica (veja a Assistência técnica).
- Não coloque objectos sobre a porta do forno aberta.
- Evite que as crianças brinquem com o aparelho.
- Não é previsto que este aparelho seja utilizado por pessoas (inclusive crianças) com reduzidas capacidades físicas, sensoriais ou mentais, por pessoas inexperientes ou que não tenham familiaridade com o produto, a não ser que seja vigiadas por uma pessoa responsável pela sua segurança ou que tenham recebido instruções preliminares sobre o uso do aparelho.
- **O aparelho não é destinado a ser colocado em funcionamento por meio de um temporizador externo ou por um sistema de comando à distância separado.**

Eliminação

- Eliminação do material de embalagem: obedeça as regras locais, de maneira que as embalagens possam ser reutilizadas.
- A directiva Europeia 2012/19/UE relativa aos resíduos de equipamentos eléctricos e electrónicos (REEE) prevê que os electrodomésticos não devem ser eliminados no normal fluxo dos resíduos sólidos urbanos. Os aparelhos não mais utilizados devem ser recolhidos separadamente para otimizar a taxa de recuperação e reciclagem dos materiais que os

compõem e impedir potenciais danos à saúde e ao meio ambiente. O símbolo da lixeira cancelada está indicado em todos os produtos para lembrar o dever de colecta selectiva.

Para maiores informações sobre a correcta eliminação dos electrodomésticos, os proprietários poderão contactar o serviço de colecta público ou os revendedores.

Economia e respeito do meio ambiente

- Sempre que possível, evitar pré-aquecer o forno e tentar sempre enchê-lo. Abrir a porta do forno tão pouco quanto possível porque o calor perde-se de cada vez que é aberta. Para economizar uma quantidade significativa de energia, desligue simplesmente o forno 5 a 10 minutos antes do fim do seu tempo planeado de cozedura e use o calor que o forno continua a produzir.
- Os programas automáticos são baseados em produtos alimentares normais.
- Manter as vedações limpas e sem sujidade para prevenir perdas de energia da porta
- Se você tem um contrato de electricidade tarifa programada, a opção “atraso cozinhar”, será mais fácil de poupar dinheiro movendo operação para períodos de tempo mais baratos.

Manutenção e cuidados

Desligar a corrente eléctrica

Antes de realizar qualquer operação, desligue o aparelho da alimentação eléctrica.

Limpeza do aparelho

- As partes externas esmaltadas ou inoxidáveis e as guarnições de borracha podem ser limpas com uma esponja molhada com água morna e sabão neutro. Se for difícil remover as manchas, empregue produtos específicos. É aconselhado enxaguar com água abundante e enxugar depois da limpeza. Não empregue pós abrasivos nem substâncias corrosivas.
- O interior do forno deve ser sempre limpo de preferência depois de cada utilização, enquanto ainda estiver morno. Utilize água quente e detergente, enxagúe e enxugue com um pano macio. Evite abrasivos.
- Os acessórios podem ser lavados como quaisquer utensílios, inclusive numa máquina de lavar loiça, excepto as guias corredeiras.

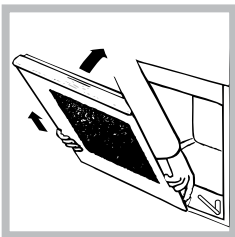
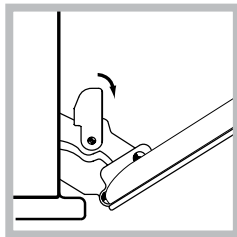
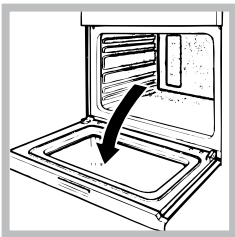
! Nunca utilize equipamento de limpeza a vapor ou de alta pressão para limpar a aparelhagem.

Limpeza da porta

Limpe o vidro da porta com esponjas e produtos não abrasivos e enxugue com um pano macio; não use materiais ásperos, abrasivos ou espátulas metálicas afiadas que podem arranhar a superfície e quebrar o vidro.

Para uma limpeza mais cuidadosa é possível desmontar a porta do forno:

1. abra a porta inteiramente (veja a figura);
2. levante e rode as alavancas situadas nas duas dobradiças (veja a figura);



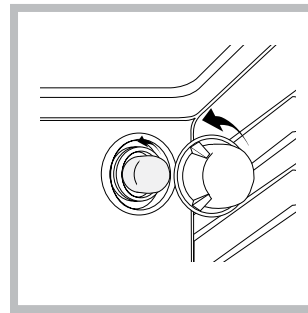
3. (Com contra-porta de vidro) segure a porta dos dois lados exteriores e feche-a novamente devagar mas não inteiramente; uxe a porta para a frente e retire-a das dobradiças (veja a figura).

Vuelva a colocar la puerta siguiendo el mismo procedimiento pero en sentido contrario.

Verificação das guarnições

Verifique periodicamente o estado da guarnição ao redor da porta do forno. Se houver danos, contacte o Centro de Assistência Técnica mais próximo (veja a Assistência técnica). É aconselhável não usar o forno antes do mesmo ter sido reparado.

Substituição da lâmpada



Para substituir a lâmpada de iluminação do forno:

1. Desatarraxe a tampa em vidro do bocal da lâmpada.
2. Desenrosque a lâmpada e troque-a por outra análoga: potência 25 W, engate E 14.
3. Retire a tampa (veja a figura).

! Não utilizar a lâmpada do forno como iluminação de ambientes.

Installation

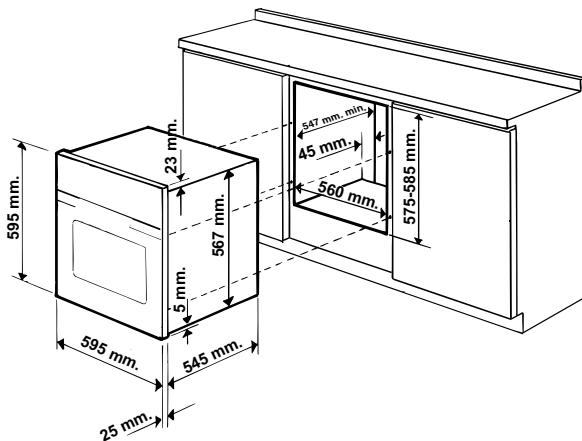
! Bewahren Sie diese Bedienungsanleitung bitte sorgfältig auf, damit Sie sie jederzeit zu Rate ziehen können. Sorgen Sie dafür, dass sie im Falle eines Verkaufs, eines Umzugs oder einer Übergabe an einen anderen Benutzer das Gerät stets begleitet, damit auch der Nachbesitzer die Möglichkeit hat, darin nachschlagen zu können.

! Lesen Sie bitte folgende Hinweise aufmerksam durch, sie liefern wichtige Informationen hinsichtlich der Installation, dem Gebrauch und der Sicherheit.

Einbau

Um eine einwandfreie Betriebsweise des Gerätes zu gewährleisten, muss der Umbauschrank folgende Eigenschaften aufweisen:

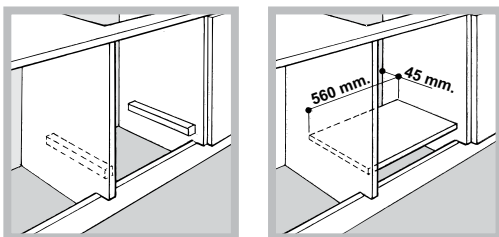
- Die an den Backofen angrenzenden Schrankwände müssen aus hitzebeständigem Material gefertigt sein.
- Bei Möbeln aus Furnierholz muss der verwendete Leim eine Hitzebeständigkeit von 100 °C aufweisen.
- Für den Einbau des Backofens in einen **Unterschrank** (siehe Abbildung) oder in einen **Hochschrank**, muss das entsprechende Möbel über folgende Abmessungen verfügen:



! Nach erfolgtem Einbau des Gerätes muss die Möglichkeit einer Berührung mit Strom führenden Teilen ausgeschlossen sein. Die auf dem Typenschild enthaltenen Verbrauchsangaben wurden bei dieser Art der Installation ermittelt.

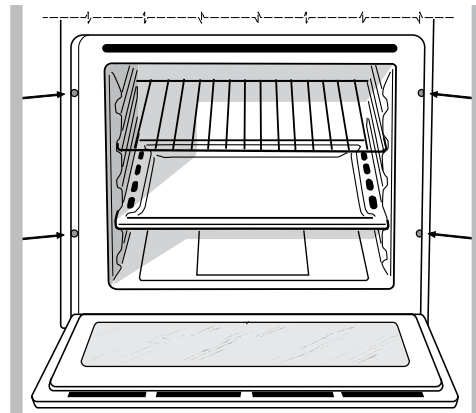
Belüftung

Zur Gewährleistung einer einwandfreien Belüftung die Rückwand des Schrankumbaus entfernen. Der Backofen sollte möglichst so installiert werden, dass er auf zwei Holzleisten oder aber auf einer durchgehenden Fläche aufliegt, die über einen Ausschnitt von mindestens 45 x 560 mm verfügt (siehe Abbildungen).



Zentrieren und Befestigen

Befestigung des Gerätes am Möbel: Öffnen Sie die Backofentür und schrauben Sie die 4 Holzschrauben in die 4 im Backofenrahmen vorgesehenen Löcher ein.

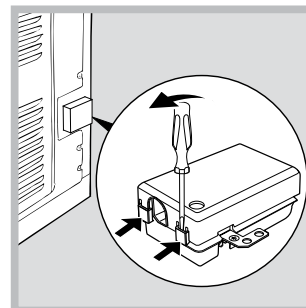


! Alle zum Schutz dienenden Teile müssen so befestigt werden, dass ein Entfernen derselben ohne Zuhilfenahme eines Werkzeugs nicht möglich ist.

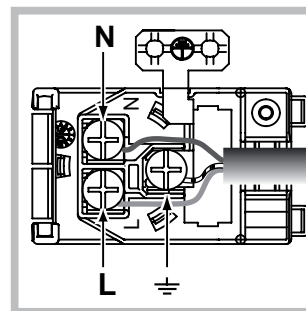
Elektroanschluss

Die mit einem Dreileiterkabel ausgerüsteten Backöfen sind für den Betrieb mit Wechselstrom bei der auf dem Typenschild (befindlich auf dem Gerät) angegebenen Spannung und Frequenz ausgelegt (siehe unten).

Anschluss des Netzkabels



1. Das Klemmgehäuse öffnen, indem die seitlichen Zungen des Deckels mithilfe eines Schraubenziehers angehoben werden. Deckel abziehen (siehe Abbildung).



2. Installation des Netzkabels: Schrauben Sie die Schraube der Kabelklemme sowie die drei Schrauben der Kontakte L-N- \perp heraus. Befestigen Sie die Drähte dann unter Beachtung der entsprechenden Farben unter den Schraubenköpfen: Blau (N), Braun (L), Gelb/Grün \perp (siehe Abbildung).

3. Befestigen Sie das Kabel in der entsprechenden Kabelklemme.

4. Schließen Sie den Deckel des Klemmgehäuses.

Anschluss des Versorgungskabels an das Stromnetz

Versehen Sie das Netzkabel mit einem Normstecker für die auf dem Typenschild angegebene Belastung (siehe nebenstehende Tabelle).

Wird das Gerät direkt an das Stromnetz angeschlossen, ist zwischen Stromnetz und Gerät ein allpoliger, der Last und den einschlägigen Vorschriften entsprechender Schalter mit einer Mindestöffnung der Kontakte von 3 mm zwischenzuschalten. (Der Erdleiter darf vom Schalter nicht unterbrochen werden.) Das Versorgungskabel muss so verlegt werden, dass es an keiner Stelle einer Temperatur ausgesetzt wird, die 50°C über der Raumtemperatur liegt.

! Der Installateur ist für den ordnungsgemäßen elektrischen Anschluss sowie die Einhaltung der Sicherheitsvorschriften verantwortlich.

Vor dem Anschluss stellen Sie bitte sicher, dass:

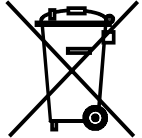
- die Steckdose geerdet ist und den gesetzlichen Bestimmungen entspricht;
- die Netzsteckdose für die auf dem Typenschild angegebene maximale Leistungsaufnahme des Gerätes ausgelegt ist;
- die Netzspannung im Bereich der auf dem Typenschild angegebenen Werte liegt;
- die Netzsteckdose mit dem Netzstecker kompatibel ist. Sollte dies nicht der Fall sein, wechseln Sie bitte die Netzsteckdose oder den Netzstecker aus; verwenden Sie keine Verlängerungen und Mehrfachsteckdosen.

! Netzkabel und Steckdose müssen bei installiertem Gerät leicht zugänglich sein.

! Das Netzkabel darf nicht gebogen oder eingeklemmt werden.

! Das Kabel muss regelmäßig kontrolliert werden und darf nur durch autorisiertes Fachpersonal ausgetauscht werden (siehe Kundendienst).

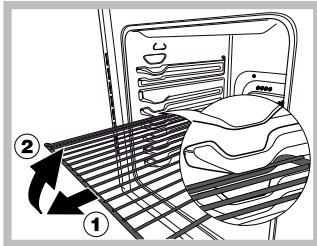
! Der Hersteller lehnt jede Verantwortung ab, falls diese Vorschriften nicht eingehalten werden sollten.

TYPENSCHILD	
Abmessungen*	Breite 43,5 cm Höhe 32,4 cm Tiefe 41,5 cm
Nutzvolumen*	Liter 59
Abmessungen**	Breite 45,5 cm Höhe 32,4 cm Tiefe 41,5 cm
Nutzvolumen**	Liter 62
Elektrischer Anschluss	Spannung 220-240V~ 50/60Hz oder 50Hz (siehe Typenschild) maximale Leistungsaufnahme 2250W
NERGIELABEL und ECODESIGN	EU-Richtlinienr. 65/2014 ergänzend zu Richtlinie 2010/30/EU. EU-Richtlinienr. 66/2014 ergänzend zu Richtlinie 2009/125/EU. EN 60350-1 Richtlinien, EN 50564 Richtlinien Energieverbrauch Natürliche Konvektion Heizfunktion:  Standard Plus Deklarierte Energieverbrauchsklasse Erzwungene Konvektion Heizfunktion:  Echte Heißluft
  	Dieses Gerät entspricht Folgenden EG-Richtlinien: - 2006/95/EG vom 12.12.06 (Niederspannung) und nachfolgenden Änderungen - 2004/108/EG vom 15/12/04 (Elektromagnetische Verträglichkeit) Und nachfolgende Änderungen - 93/68/EWG vom 22/07/93 und nachfolgende Änderungen. - 2012/19/EU und nachfolgende Änderungen. - 1275/2008 standby/off mode.

* Nur für Modelle mit eingelassenen Führungen.

** Nur für Modelle mit Drahtführungen.

Inbetriebsetzung und Gebrauch



ACHTUNG! Der Ofen ist mit einem Arretierungssystem der Roste ausgestattet. Damit lassen diese sich ausziehen, ohne aus dem Ofen hervorzustehen (1).

Um die Roste komplett ausziehen, braucht man sie nur, wie auf der Zeichnung zu sehen, vorne zu greifen und zu ziehen (2).

! Bei erstmaliger Inbetriebnahme sollte der leere Backofen für etwa eine Stunde bei Höchsttemperatur und geschlossener Backofentür in Betrieb genommen werden. Schalten Sie das Gerät dann aus, öffnen Sie die Backofentür und lüften Sie die Küche. Der bei diesem Vorgang entstehende Geruch wird durch das Verdunsten der zum Schutz des Backofens aufgetragenen Stoffe verursacht.

Inbetriebsetzung des Backofens

1. Wählen Sie das gewünschte Garprogramm durch Drehen des Knopfes PROGRAMME aus.
2. Stellen Sie die Temperatur durch Drehen des Knopfes THERMOSTAT ein. Eine Liste von Garprogrammen nebst der empfohlenen Temperaturen kann in der Back-/Brat-Tabelle eingesehen werden (siehe Programme).
3. Die Kontrollleuchte des THERMOSTATEN bleibt während der Aufheizphase bis zum Erreichen der Temperatur eingeschaltet.
4. Während des Garvorgangs sind folgende Einstellungen jederzeit möglich:
 - Änderung des Garvorgangs durch Betätigen des Drehknopfes PROGRAMME;
 - Änderung der Temperatur mit Hilfe des Drehknopfes THERMOSTAT;
 - Unterbrechung des Garvorgangs durch Drehen des Knopfes PROGRAMME auf die Position „0“.

! Stellen Sie niemals Kochgeschirr auf dem Backofenboden ab, da dadurch das Email beschädigt werden könnte.


! Stellen Sie Ihr Kochgeschirr stets auf den mit dem Gerät gelieferten Backofenrost.

Kühlluftgebläse

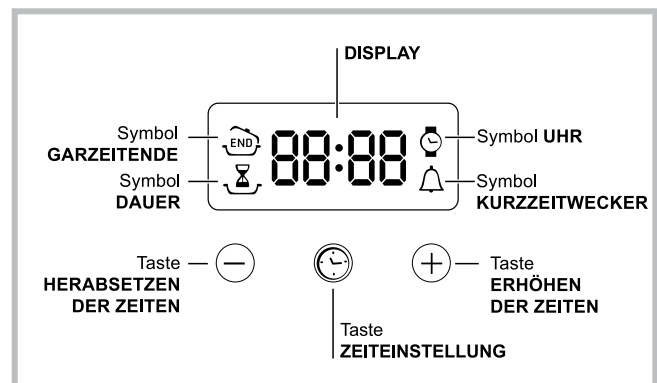
Um die Temperaturen an den äußeren Teilen des Backofens abzusenken, sind einige Modelle mit einem Kühlluftgebläse ausgestattet. Dieses erzeugt einen Luftstrahl, der zwischen Bedienfeld und Backofentür austritt.

! Nach Abschluss eines Garvorgangs bleibt das Gebläse solange in Betrieb, bis der Backofen ausreichend abgekühlt ist.

Backofenbeleuchtung


Um dieses einzuschalten, drehen Sie den Knopf PROGRAMME auf . Es bleibt eingeschaltet, wenn ein Garprogramm eingestellt wird.




Der elektronische Garzeitprogrammierer



Einstellung der Uhr


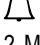

! Die Uhr kann bei ausgeschaltetem und auch bei eingeschaltetem Backofen eingestellt werden, jedoch nicht, wenn das Ende einer Garzeit programmiert wurde.

Nach dem Netzanschluss oder nach einem Stromausfall blinken die Ikone  und die vier Digitanzeigen auf dem DISPLAY.

1. Drücken Sie mehrmals die Taste , bis auf dem DISPLAY das Symbol  und die vier Digit-Anzeigen blinken.
2. Mit den Tasten „+“ und „-“ wird die Uhr eingestellt; wenn sie gedrückt gehalten werden, wird der Lauf der eingblendeten Zeit beschleunigt, um die Einstellung zu vereinfachen.
3. warten Sie 10 Sek. oder drücken Sie erneut die Taste  um die Einstellung zu bestätigen.

Einstellung des Kurzzeitweckers




! Diese Funktion beeinflusst weder den Garvorgang, noch den Gebrauch des Backofens. Sie weist ausschließlich durch ein akustisches Signal darauf hin, dass die eingestellten Minuten abgelaufen sind.

1. Drücken Sie mehrmals die Taste , bis auf dem DISPLAY das Symbol  und die drei Digit-Anzeigen blinken.
2. Mit den Tasten „+“ und „-“ wird die gewünschte Zeit eingestellt; wenn sie gedrückt gehalten werden, wird der Lauf der eingblendeten Zeit beschleunigt, um die Einstellung zu vereinfachen.
3. warten Sie 10 Sek. oder drücken Sie erneut die Taste  um die Einstellung zu bestätigen. Daraufhin wird das Count-down angezeigt, nach dessen Ablauf ein akustisches Signal ertönt.

Garzeit-Programmierung

! Die Programmierung ist nur nach Auswahl eines Garprogramms möglich.

Programmieren der Garzeit-Dauer




1. Drücken Sie mehrmals die Taste , bis auf dem DISPLAY das Symbol  und die drei Digit-Anzeigen blinken.
2. Mit den Tasten „+“ und „-“ wird die gewünschte Dauer eingestellt; wenn sie gedrückt gehalten werden, wird der Lauf der eingblendeten Zeit beschleunigt, um die Einstellung zu vereinfachen.
3. warten Sie 10 Sek. oder drücken Sie erneut die Taste  um die Einstellung zu bestätigen.
4. Nach Ablauf der Zeit erscheint auf dem DISPLAY die Anzeige END. Der Backofen schließt den Garvorgang ab, und es ertönt ein akustisches Signal.

Um das Gerät anzuhalten drücken Sie eine beliebige Taste.


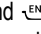
- Beispiel: Es ist 9:00 Uhr und es wird eine Programmdauer von 1 Std. und 15 Min. programmiert. Das Programm stoppt automatisch um 10:15 Uhr.

Programmierung eines Garzeitendes

! Die Vorwahl eines Garzeitendes ist nur dann möglich, wenn auch eine Garzeitdauer eingestellt wurde.

1. Befolgen Sie die zum Einstellen der Programmdauer beschriebenen Schritte 1 bis 3.
2. Drücken Sie dann die Taste  bis auf dem DISPLAY das Symbol  und die vier Digit-Anzeigen blinken;
3. Mit den Tasten "+" und "-" wird das Garzeitende eingestellt; wenn sie gedrückt gehalten werden, wird der Lauf der eingeblendeten Zeit beschleunigt, um die Einstellung zu vereinfachen.
4. warten Sie 10 Sek. oder drücken Sie erneut die Taste  um die Einstellung zu bestätigen.


5. Nach Ablauf der Zeit erscheint auf dem DISPLAY die Anzeige END. Der Backofen schließt den Garvorgang ab, und es ertönt ein akustisches Signal. Um das Gerät anzuhalten drücken Sie eine beliebige Taste.

Die eingeschalteten Symbole  und  sind ein Zeichen dafür, dass eine Programmierung durchgeführt worden ist. Auf dem DISPLAY wird abwechselnd die als Garzeitende programmierte Uhrzeit und die Garzeit-Dauer eingeblendet.

- Beispiel: Es ist 9:00 Uhr und es wird eine Garzeit von 1 Std. programmiert. Programmierung des Programmendes: 12.30 Uhr. Das Programm startet um 11.30 Uhr automatisch.

Eine Programmierung annullieren

Annullieren einer Programmierung

- die Taste  drücken, bis auf dem Display das Symbol der zu annullierenden Einstellung und die Digit-Anzeigen auf dem Display blinken. Die Taste "-" drücken, bis auf dem Display die Ziffern 00:00 angezeigt werden.
- halten Sie die Tasten "+" und "-" gedrückt; auf diese Weise werden alle ausgeführten Programmierungen, einschließlich Kurzzeitwecker, annulliert.

Programme

! Für alle Programme kann eine Gartemperatur von 60° bis MAX. eingestellt werden, mit Ausnahme der Programme:

- GRILL (hier empfiehlt sich die Einstellung MAX.)
- Überbacken/Bräunen (es empfiehlt sich, die Temperatur von 200°C nicht zu überschreiten).



Programm STANDARD PLUS

Es setzen sich die beiden Heizelemente, das untere und das obere, in Betrieb. Bei dieser Garart verwenden Sie bitte nur eine Einschubhöhe: Bei gleichzeitigem Garen bzw. Backen auf mehreren Ebenen ist keine gleichmäßige Hitzeverteilung gewährleistet.



Programm ECHE HEISSLUFT

Es schalten sich beide Heizelemente (das obere und das untere) ein, und das Gebläse wird in Betrieb genommen. Da die Hitze im gesamten Backofen konstant ist, werden die Speisen sehr gleichmäßig gegart und gebräunt. Es kann auf maximal zwei Einschubhöhen gleichzeitig gegart werden.



Programm OBERHITZE

Das obere Heizelement schaltet sich ein. Diese Funktion kann zum kurzen Überbacken bereits gegarter Gerichte verwendet werden.



Programm GRILL

Das obere Heizelement schaltet sich ein. Durch die äußerst hohe Temperatur und die direkt auf das Grillgut gerichtete Hitze wird das Fleisch auf der Oberseite rasch gebräunt, somit tritt kein Fleischsaft aus und das Fleisch bleibt zarter. Die Grillfunktion eignet sich ganz besonders für solche Speisen, die eine äußerst hohe Oberhitze verlangen: Rinder- und Kalbssteaks, Entrecôte, Fleischfilet, Hamburger usw. ... Der Abschnitt "Praktische Back-/Brathinweis" enthält einige Beispiele zum Einsatz des Backofens. Garen Sie bei geschlossener Backofentür.



Programm UMLUFTGRILL

Das obere Heizelement schaltet sich ein, und das Gebläse wird in Betrieb gesetzt. Zusätzlich zu der einseitigen Strahlungshitze zirkuliert Heißluft im Innern des Backofens. Hierdurch wird ein Verbrennen der Speisenoberflächen verhindert, und die Hitze dringt tiefer in die Speisen ein. Garen Sie bei geschlossener Backofentür.

Praktische Back-/Brathinweise

! Verwenden Sie beim Heißluftgaren nicht die Einschubhöhen 1 und 5: Sie sind zu direkt der Heißluft ausgesetzt, wodurch empfindliche Gerichte leicht verbrennen könnten.

! Setzen Sie beim Garen mit den Programmen GRILL und UMLUFTGRILL die Fettpfanne zum Auffangen von abtropfendem Fett oder Fleischsaft auf Einschubhöhe 1 ein.

ECHTE HEISSLUFT

- Verwenden Sie die Einschubhöhen 2 und 4, wobei die 2. Ebene für die Speisen verwendet werden sollte, die mehr Hitze verlangen.
- Setzen Sie die Fettpfanne in die untere und den Grillrost in die obere Führung ein.

GRILL

- Schieben Sie den Grillrost in die Führung 3 oder 4 ein, und legen Sie die zu garenden Speisen auf die Mitte des Grillrostes.
- Es empfiehlt sich, die höchste Energiestufe zu verwenden. Im Übrigen ist es bei dieser Funktion völlig normal, dass das obere Heizelement nicht ständig rot glüht: Es wird durch einen Thermostaten gesteuert.

PIZZA

- Zum optimalen Garen einer Pizza verwenden Sie das Programm Echte Heißluft
- Verwenden Sie eine Leichtmetallform und stellen Sie diese direkt auf den Rost. Bei Verwendung der Fettpfanne wird die Garzeit verlängert, und man wird kaum eine knusprige Pizza erhalten.
- Bei reich belegten Pizzas ist es ratsam, den Mozzarella erst nach Verstreichen der halben Backzeit hinzugeben.

Back-/Brattabelle

Programme	Speisen	Gew. (kg)	Einschubhöhe	Vorheizzeit (Minuten)	Empfohlene Temperatur	Garzeit (Minuten)
Standard Plus	Ente	1	3	15	200	65-75
	Kalbs- oder Rinderbraten	1	3	15	200	70-75
	Schweinebraten	1	3	15	200	70-80
	Gebäck	-	3	15	180	15-20
	Torten	1	3	15	180	30-35
Echte Heißluft	Pizza (auf 2 Ebenen)	1	2 und 4	15	230	15-20
	Lasagne	1	3	10	180	30-35
	Lamm	1	2	10	180	40-45
	Brathähnchen + Kartoffeln	1+1	2 und 4	15	200	60-70
	Makrelen	1	2	10	180	30-35
	Plum Cake	1	2	10	170	40-50
	Windbeutel (auf 2 Ebenen)	0.5	2 und 4	10	190	20-25
	Gebäck (auf 2 Ebenen)	0.5	2 und 4	10	180	10-15
	Biskuitböden (auf 1 Ebene)	0.5	2	10	170	15-20
	Biskuitböden (auf 2 Ebenen)	1	2 und 4	10	170	20-25
Quiche	1.5	3	15	200	25-30	
Oberhitze	Nachgaren von Speisen	-	3/4	15	220	-
Grill	Seezungen und Tintenfische	1	4	5	Max	8-10
	Tintenfisch- und Krebsspieße	1	4	5	Max	6-8
	Kabeljaufilet	1	4	5	Max	10
	Gegrillte Gemüse	1	3 o 4	5	Max	10-15
	Kalbsteaks	1	4	5	Max	15-20
	Koteletts	1	4	5	Max	15-20
	Hamburger	1	4	5	Max	7-10
	Makrelen	1	4	5	Max	15-20
	Toasts	4 Stck.	4	5	Max	2-3
Überbacken/ Bräunen	Gegrilltes Hähnchen	1.5	2	5	200	55-60
	Tintenfische	1.5	2	5	200	30-35

Vorsichtsmaßnahmen und Hinweise

! Das Gerät wurde entsprechend den strengsten internationalen Sicherheitsvorschriften entworfen und gebaut. Nachstehende Hinweise werden aus Sicherheitsgründen geliefert und sollten aufmerksam gelesen werden.

Allgemeine Sicherheit

- Dieses Gerät ist für den nicht professionellen Einsatz in privaten Haushalten bestimmt.
- Das Gerät darf nicht im Freien aufgestellt werden, auch nicht, wenn es sich um einen geschützten Platz handelt. Es ist hoch gefährlich, das Gerät Regen und Gewittern auszusetzen.
- Benutzen Sie zum Handling des Gerätes stets die sich seitlich am Backofen befindlichen Gerätegriffe.
- Berühren Sie das Gerät nicht mit nassen oder feuchten Händen oder Füßen und auch nicht, wenn Sie barfuß sind.
- **Das Gerät darf nur von Erwachsenen und gemäß den Hinweisen der vorliegenden Bedienungsanleitung zur Zubereitung von Lebensmitteln verwendet werden. Jeder andere Einsatz (zum Beispiel: zum Beheizen von Räumen) ist als unsachgemäß und gefährlich anzusehen. Der Hersteller haftet nicht für eventuelle, durch unsachgemäßen, falschen oder unangemessenen Gebrauch verursachte Schäden.**
- **Wenn das Gerät in Betrieb ist, werden die Heizelemente und einige Ofentürteile sehr heiß. Berühren Sie sie nicht und halten Sie Kinder vom Ofen fern.**
- Vermeiden Sie, dass die Netzkabel anderer Elektrogeräte in Kontakt mit heißen Backofenteilen gelangen.
- Die zur Belüftung und Wärmeableitung vorgesehenen Öffnungen dürfen nicht zugestellt bzw. abgedeckt werden.
- Fassen Sie den Griff zur Türöffnung stets in der Mitte an. An den Seiten könnte er heiß sein.
- Verwenden Sie stets Backofenhandschuhe.
- Kleiden Sie den Boden des Backofens nicht mit Aluminiumfolie aus.
- Legen Sie keine entzündbaren Materialien in den Backofen: Sie könnten entflammen, wenn das Gerät versehentlich eingeschaltet wird.
- Vergewissern Sie sich stets, dass sich die Reglerknöpfe auf der Position "●/°" befinden, wenn das Gerät nicht in Betrieb ist.
- Ziehen Sie den Netzstecker nicht am Netzkabel aus der Steckdose, sondern nur am Netzstecker selbst.
- Ziehen Sie vor der Reinigung oder vor Wartungsmaßnahmen stets den Netzstecker aus der Steckdose.
- Versuchen Sie bei etwaigen Störungen bitte keinesfalls, Innenteile selbst zu reparieren. Setzen Sie sich mit dem Kundendienst (siehe Kundendienst) in Verbindung.
- Stellen Sie bitte keine Gegenstände auf der geöffneten Backofentür ab.
- Dieses Gerät ist kein Spielzeug für Kinder.
- Das Gerät ist nicht zur Verwendung durch Personen (einschließlich Kinder) mit eingeschränkten körperlichen oder geistigen Fähigkeiten oder Wahrnehmungsstörungen oder aber ohne ausreichende Erfahrung und Produktkenntnis geeignet, sofern sie nicht durch eine für ihre Sicherheit verantwortliche Person beaufsichtigt werden oder zuvor Anleitungen zum Gerätegebrauch erhalten haben.
- **Dieses Gerät kann nicht mit einem externen Timer oder einem getrennten Fernsteuerungssystem betrieben werden.**

Entsorgung

- Entsorgung des Verpackungsmaterials: Befolgen Sie die lokalen Vorschriften; Verpackungsmaterial kann wiederverwertet werden.
- Gemäß der Europäischen Richtlinie 2012/19/UE über Elektro- und Elektronik-Altgeräte (WEEE) dürfen Elektrohaushalts-Altgeräte nicht

über den herkömmlichen Haushaltsmüllkreislauf entsorgt werden. Altgeräte müssen separat gesammelt werden, um die Wiederverwertung und das Recycling der beinhalteten Materialien zu optimieren und die Einflüsse auf die Umwelt und die Gesundheit zu reduzieren. Das Symbol „durchgestrichene Mülltonne“ auf jedem Produkt erinnert Sie an Ihre Verpflichtung, dass Elektrohaushaltsgeräte gesondert entsorgt werden müssen.

Endverbraucher können sich an Abfallämter der Gemeinden wenden, um mehr Informationen über die korrekte Entsorgung ihrer Elektrohaushaltsgeräte zu erhalten.

Energie sparen und Umwelt schonen

- Falls möglich, Vorwärmen des Backofens vermeiden und immer versuchen es zu füllen. Öffnen Sie die Tür des Backofens etwas, da die Hitze bei jedem Öffnen verloren geht. Um eine erhebliche Menge an Energie zu sparen, schalten Sie den Backofen 5 bis 10 Minuten vor dem geplanten Ende der Backzeit aus und nutzen Sie die Hitze im Backofen herzustellen.
- Automatische Programme basieren auf Standard Nahrungsmitteln.
- Halten Sie die Türdichtungen sauber und ordentlich um Energieverluste zu vermeiden.
- Wenn Sie einen zeitabhängigen Stromtarif haben, dann macht die Option "verzögertes Kochen" es einfacher, Geld durch Vorgänge in günstigeren Zeiträumen einzusparen.

Reinigung und Pflege

Abschalten Ihres Gerätes vom Stromnetz

Vor jeder Reinigung und Pflege ist das Gerät vom Stromnetz zu trennen.

Reinigung Ihres Gerätes

- Die emaillierten oder aus Edelstahl gefertigten Außenteile des Gerätes sowie die Gummidichtungen können mit einem mit lauwarmem Wasser und einem neutralen Reinigungsmittel getränkten Schwamm gereinigt werden. Sollten die Flecken nur schwer zu entfernen sein, verwenden Sie spezielle Reinigungsmittel. Es ist ratsam, die Teile nach der Reinigung gut nachzuspülen und trockenzureiben. Benutzen Sie auf keinen Fall Scheuermittel oder sonstige scharfe Reiniger.
- Der Backofen sollte möglichst nach jedem Gebrauch, solange er noch leicht warm ist, gereinigt werden. Verwenden Sie hierzu warmes Wasser und ein Reinigungsmittel, spülen Sie mit Wasser nach und reiben Sie den Backofen mit einem weichen Tuch trocken. Vermeiden Sie Scheuermittel.
- Das Zubehör lässt sich wie normales Geschirr reinigen (auch im Geschirrspüler).

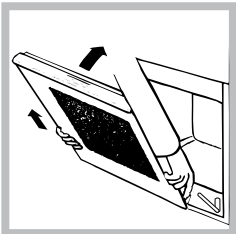
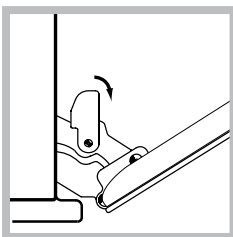
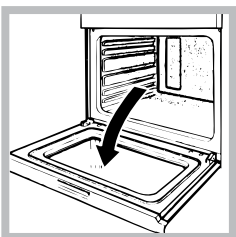
! Verwenden Sie zur Reinigung der Kochmulde keine Dampf- oder Hochdruckreinigungsgeräte.

Backofentür reinigen

Reinigen Sie die Backofentür aus Glas bitte nur mit einem weichen Schwamm und mildem Spülmittel und trocknen Sie sie abschließend mit einem weichen Tuch. Verwenden Sie keine rauen, scheuernden Materialien oder scharfkantige, metallische Schaber, da diese Kratzer auf ihrer Oberfläche hinterlassen und das Zerschneiden des Glases zur Folge haben können.

Um den Backofen mühelos gründlich reinigen zu können, kann die Backofentür abgenommen werden:

1. Öffnen Sie die Tür ganz (siehe Abbildung);
2. klappen Sie die seitlich an den beiden Scharnieren befindlichen Hebel hoch und drehen Sie diese (siehe Abbildung);



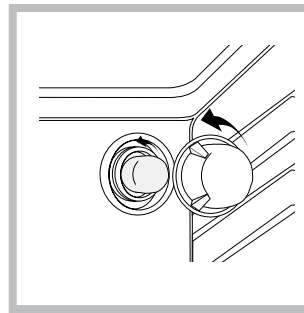
3. (Mit Vollglasinnentür) fassen Sie die Tür an den beiden äußeren Seiten und schließen Sie sie langsam, jedoch nicht ganz. Ziehen die Tür zu sich hin aus den Scharnieren heraus (siehe Abbildung).

In umgekehrter Reihenfolge wird die Backofentür wieder angebracht.

Dichtungen prüfen

Den Zustand der Dichtung an der Backofentür in regelmäßigen Abständen prüfen. Sich im Falle einer beschädigten Dichtung an die nächstgelegene Kundendienststelle (siehe Kundendienst) wenden. Es empfiehlt sich, den Backofen bis zur erfolgten Reparatur nicht zu verwenden.

Lampenaustausch



Verfahren Sie zum Austausch der Backofenlampe wie folgt:

1. Drehen Sie die Glasabdeckung der Lampenhalterung heraus.
2. Schrauben Sie die Lampe heraus und ersetzen Sie sie durch eine neue Lampe desselben Typs: Leistung 25 W, Sockel E 14.
3. Bringen Sie die Glasabdeckung wieder an (siehe Abbildung).

! Die Offenlampe darf nicht als Raumlampe verwendet werden.

Het installeren

! Bewaar dit boekje zorgvuldig voor eventuele verdere raadpleging. Wanneer u het product weggeeft, verkoopt, of wanneer u verhuist, dient u dit boekje bij het apparaat te bewaren zodat alle nodige informatie voorhanden blijft.

! Lees de gebruiksaanwijzingen zorgvuldig door: er staat belangrijke informatie in over installatie, gebruik en veiligheid.

Plaatsing

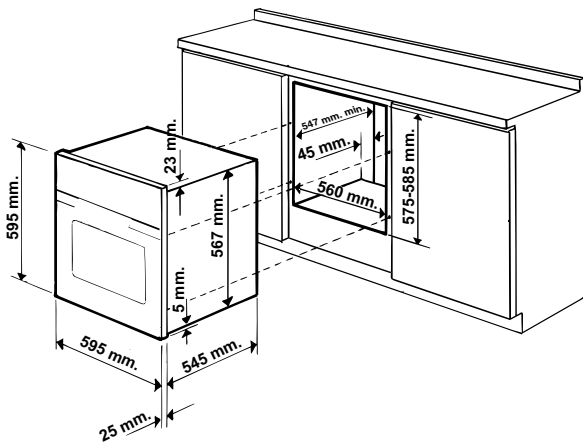
! Het verpakkingsmateriaal is niet bestemd voor kinderen en dient daarom te worden weggegooid volgens de geldende normen voor gescheiden afvalverzameling (zie Voorzorgsmaatregelen en advies).

! De installatie moet worden uitgevoerd door een bevoegde installateur en volgens de instructies van de fabrikant. Een verkeerde installatie kan schade berokkenen aan personen, dieren of dingen.

Inbouw

Voor een goede werking van het apparaat moet het keukenmeubel de juiste kenmerken hebben:

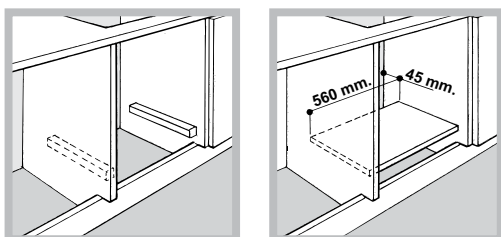
- de zijkanten van de kastjes die aan de oven grenzen moeten hittebestendig zijn;
- in het bijzonder moet, in geval van meubels met fineer, de lijm bestand zijn tegen temperaturen van 100°C;
- voor het inbouwen van de oven, zowel onder het aanrecht (zie figuur) als in stapelbouw, dient het meubel de volgende afmetingen te hebben:



! Nadat het apparaat is ingebouwd, mag er geen contact meer mogelijk zijn met de elektrische onderdelen. Het energieverbruik dat staat aangegeven op het typeplaatje is gebaseerd op dit soort installatie.

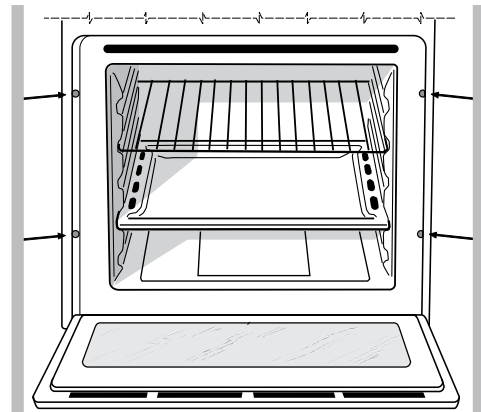
Ventilatie

Om een goede ventilatie te kunnen garanderen is het noodzakelijk de achterkant van het meubel te verwijderen. Het verdient de voorkeur de oven op twee houten balken te plaatsen, of eventueel op een enkele plank die een opening heeft van tenminste 45 x 560 mm (zie afbeeldingen).



Centreren en bevestigen

Om het apparaat aan het keukenkastje te bevestigen: open de ovendeur en schroef de 4 houtschroeven in de 4 gaten in de zijrand

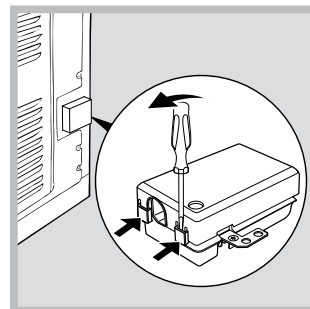


! Alle beschermende onderdelen moeten zodanig worden bevestigd dat ze niet kunnen worden verwijderd zonder gereedschap te gebruiken.

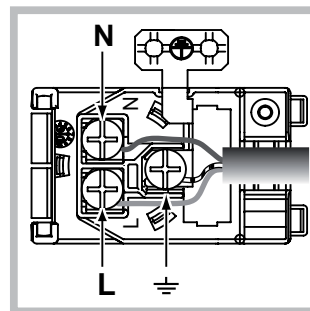
Elektrische aansluiting

De ovens met driepolige voedingskabel functioneren met de wisselstroom, spanning en frequentie die aangegeven staan op het typeplaatje op het apparaat (zie onder).

Monteren voedingskabel



1. Licht de lipjes aan de zijkant van het deksel van het klemmenbord op met een schroevendraaier: trek het deksel van het klemmenbord open (zie afb.).



2. De voedingskabel in werking stellen: draai de schroef van de kabelklem en de drie schroeven van de contacten L-N- \perp los, en bevestig de draden onder de schroeven met inachtneming van de kleuren: Blauw (N) Bruin (L) Geel-Groen \perp (zie afbeelding).

3. Maak de kabel vast aan de daarvoor bestemde kabelklem.

4. Sluit het deksel van het klemmenbord.

Het aansluiten van de voedingskabel aan het elektrische net

Gebruik voor de voedingskabel een stekker die genormaliseerd is voor de lading aangegeven op het typeplaatje.

Wanneer het apparaat rechtstreeks op het net wordt aangesloten moet u tussen het apparaat en het net een meerpole schakelaar aanbrengen met een afstand tussen de contacten van minstens 3mm, aangepast aan het elektrische vermogen en voldoende aan de geldende normen (de aarding mag niet worden onderbroken door de schakelaar). De voedingskabel moet zodanig worden geplaatst dat hij nergens een temperatuur bereikt van 50°C hoger dan de kamertemperatuur.

! De installateur is verantwoordelijk voor een correcte elektrische aansluiting en het in acht nemen van de veiligheidsnormen.

Voor het aansluiten moet u controleren dat:

- het stopcontact geaard is en voldoet aan de geldende normen;
- het stopcontact in staat is het maximale vermogen van het apparaat te dragen, zoals aangegeven op het typeplaatje;
- de spanning zich bevindt tussen de waarden die staan aangegeven op het typeplaatje;
- het stopcontact en de stekker overeenkomen. Als dat niet zo is, dient u ofwel de stekker ofwel het stopcontact te vervangen; gebruik geen verlengsnoeren of dubbelstekkers.

! Wanneer het apparaat geïnstalleerd is moeten het snoer en het stopcontact gemakkelijk te bereiken zijn.

! De kabel mag niet worden gebogen of samengedrukt.

! De kabel moet van tijd tot tijd worden gecontroleerd en mag alleen door erkende monteurs worden vervangen (zie Service).

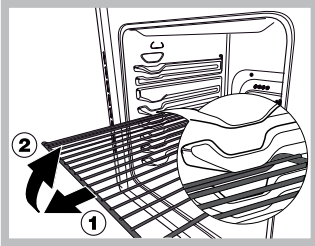
! De fabrikant kan nergens aansprakelijk voor worden gesteld als deze normen niet worden nageleefd.

TYPEPLAATJE	
Afmetingen*	breedte 43,5 cm hoogte 32,4 cm diepte 41,5 cm
Inhoud*	liter 59
Afmetingen**	breedte 43,5 cm hoogte 32,4 cm diepte 41,5 cm
Inhoud**	liter 62
Elektrische aansluitingen	spanning 220-240V ~ 50/60 Hz of 50Hz (zie typeplaatje) maximaal opgenomen vermogen 2250W
Energie Label en Ecodesign	<p>EU richtlijn nr. 65/2014 met integratie van richtlijn 2010/30/EU. EU reglement nr.66/2014 met integratie van richtlijn 2009/125/EC. EN 60350-1 reglement, EN 50564 reglement</p> <p>Energieverbruik convector Natuurlijk verwarmingsfunctie: <input type="checkbox"/> Traditioneel <input type="checkbox"/></p> <p>Verklaring energieverbruik Klasse convector hetelucht - verwarmingsfunctie: <input checked="" type="checkbox"/> Multikoken.</p>
  	<p>Dit apparaat voldoet aan de volgende Europese Richtlijnen:</p> <ul style="list-style-type: none"> - 2006/95/EG van 12/12/06 (Laagspanning) en daaropvolgende wijzigingen - 2004/108/EG van 15/12/04 (Elektromagnetische Compatibiliteit) en daaropvolgende wijzigingen - 93/68/EEG van 22/07/93 en daaropvolgende wijzigingen. - 2012/19/EU en daaropvolgende wijzigingen. - 1275/2008 standby/off mode.

* Alleen voor modellen met diepgetrokken geleiders.

** Alleen voor modellen met uitstekende geleiders.

Starten en gebruik



BELANGRIJK! De oven is uitgerust met een blokkeringssysteem voor de grill dat het mogelijk maakt om de grill naar buiten te trekken zonder dat deze buiten de oven komt (1). Om de grill volledig te verwijderen, de grill aan de voorkant optillen en naar buiten trekken, zoals op de tekening afgebeeld is (2).

! Wij raden u aan bij het eerste gebruik de oven minstens een uur leeg te laten functioneren, op maximum temperatuur en met de deur dicht. Nadat u de oven heeft uitgeschakeld, opent u de ovendeur en lucht u het vertrek. De lucht die u ruikt komt door het verdampen van de middelen die worden gebruikt om de oven te beschermen.

De oven starten

1. Door aan de knop PROGRAMMA'S te draaien kunt u het gewenste kookprogramma kiezen.
2. Kies de temperatuur door aan de knop THERMOSTAAT te draaien. Een lijst met kooktijden en aanbevolen kooktemperaturen kunt u terugvinden in de Kooktabel (zie Programma's).
3. Als het controlelampje THERMOSTAAT aan is, bevindt de oven zich in de verwarmingsfase en is bezig de ingestelde temperatuur te bereiken.
4. Tijdens het koken kunt u nog altijd:
 - het kookprogramma veranderen met behulp van de knop PROGRAMMA'S;
 - de temperatuur veranderen met behulp van de knop THERMOSTAAT;
 - het koken onderbreken door de knop PROGRAMMA'S weer op stand "0" te zetten.

! Zet nooit voorwerpen op de bodem van de oven; u riskeert hiermee het email te beschadigen.


! Plaats de ovenschalen altijd op bijgeleverde roosters.

Ventilator

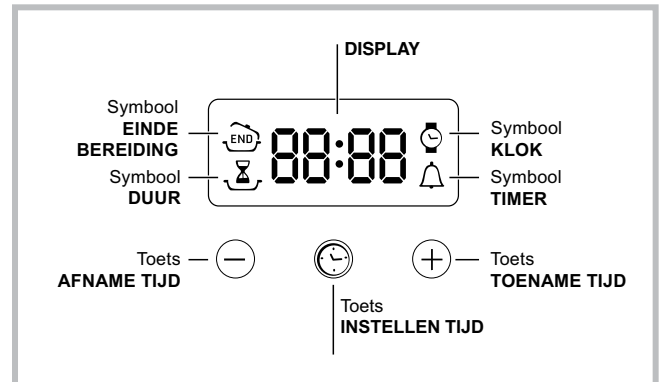
Teneinde de hitte aan de buitenkant van de oven te beperken, zijn enkele modellen voorzien van een ventilator. Hierdoor ontstaat een luchtstroom die tussen het bedieningspaneel en de ovendeur naar buiten komt.

! Aan het einde van de kooktijd blijft de ventilator draaien totdat de oven voldoende is afgekoeld.

Ovenverlichting


Deze gaat werken door de knop PROGRAMMA'S op  te draaien. Ze blijft aan wanneer u een kookprogramma selecteert.




Elektronische programmering



De klok instellen




! U kunt de klok zowel instellen als de oven uit is als wanneer hij aan is, maar alleen als u geen uitgestelde bereiding heeft ingesteld.

Na het aansluiten op het elektrische net of na het uitvallen van de stroom knippert het symbool  en de vier cijfers op het DISPLAY.

1. Druk meerdere malen op de toets  totdat het symbool  en de vier cijfers op het DISPLAY beginnen te knipperen;
2. druk op de toetsen "+" en "-" om de tijd in te stellen; als u ze ingedrukt houdt zullen de nummers sneller lopen en kunt u de tijd sneller instellen.
3. wacht 10 seconden of druk nogmaals op de toets  om de instelling te bevestigen.

De timer instellen



! Deze functie onderbreekt de bereiding niet en is onafhankelijk van het gebruik van de oven. Hij dient er uitsluitend voor een geluidssignaal te laten horen als de ingestelde minuten zijn verstreken.

1. Druk meerdere malen op de toets  totdat het symbool  en de drie cijfers op het DISPLAY beginnen te knipperen;
 2. druk op de toetsen "+" en "-" om de gewenste tijd in te stellen; als u ze ingedrukt houdt zullen de nummers sneller lopen en kunt u de tijd sneller instellen.
 3. wacht 10 seconden of druk nogmaals op de toets  om de instelling te bevestigen.
- Nu verschijnt het terugtellen, aan het einde waarvan u een geluidssignaal zult horen.

De bereiding programmeren




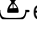
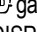
! De programmering is alleen mogelijk wanneer een kookprogramma is geselecteerd.

Het programmeren van de kookduur

1. Druk meerdere malen op de toets  totdat het symbool  en de drie cijfers op het DISPLAY beginnen te knipperen;
2. druk op de toetsen "+" en "-" om de gewenste duur in te stellen; als u ze ingedrukt houdt zullen de nummers sneller lopen en kunt u de tijd sneller instellen.
3. wacht 10 seconden of druk nogmaals op de toets  om de instelling te bevestigen.
4. als de ingestelde duur is verstreken verschijnt op het DISPLAY het woord END, beëindigt de oven de bereiding en klinkt een geluidssignaal. Om hem te stoppen drukt u op een willekeurige toets.
 - B.v.: het is 9:00 uur en u programmeert een duur van 1 uur en 15 minuten. Het programma stopt automatisch om 10:15.

Het einde van een bereiding programmeren


! Het programmeren van het einde van een bereiding is alleen mogelijk nadat u een kookduur heeft geselecteerd.

1. Volg de procedure van de duur van punt 1 t/m 3;
 2. druk daarna op de toets  totdat het symbool  en de vier cijfers op het DISPLAY beginnen te knipperen;
 3. druk op de toetsen “+” en “-” om het einde van de bereiding in te stellen; als u ze ingedrukt houdt zullen de nummers sneller lopen en kunt u de tijd sneller instellen.
 4. wacht 10 seconden of druk nogmaals op de toets  om de instelling te bevestigen.
 5. als de ingestelde duur is verstreken verschijnt op het DISPLAY het woord END, beëindigt de oven de bereiding en klinkt een geluidssignaal. Om hem te stoppen drukt u op een willekeurige toets.
- De symbolen  en  gaan aan om aan te geven dat een programmering is uitgevoerd. Op het DISPLAY verschijnen om de beurt de eindtijd en de duur van de bereiding.

- B.v.: het is 9:00 uur en u programmeert een duur van 1 uur. U programmeert 12:30 als eindtijd. Het programma zal automatisch om 11:30 beginnen.

Het annuleren van een programmering

Het annuleren van een programma:

- druk op de toets  totdat het symbool van de te annuleren instelling en de cijfers op het DISPLAY beginnen te knipperen. Druk op de toets “-” totdat op het display de cijfers 00:00 verschijnen.
- houd tegelijkertijd de toetsen “+” en “-” ingedrukt. Zo worden alle programmeringen geannuleerd, inclusief de timer.

Programma's

! U kunt voor alle programma's een temperatuur instellen tussen de 60°C en MAX, behalve voor:

- GRILL (hierbij is het aanbevolen alleen MAX te gebruiken);
- GRATINEREN (hierbij is het aanbevolen niet meer dan 200°C in te stellen).



Programma TRADITIONELE OVEN

De onderste en bovenste verwarmingselementen gaan aan. Met deze traditionele kookwijze is het beter een enkel rooster te gebruiken: met meerdere roosters riskeert u een slechte temperatuursverspreiding.



Programma MULTIKOKEN

Alle verwarmingselementen gaan aan (onder, boven en cirkelvormig) en de ventilator gaat draaien. Aangezien de warmte in de hele oven constant is, zorgt de lucht dat de gerechten op gelijkmatige wijze gekookt en gebakken worden. Hierbij is het mogelijk maximaal twee roosters tegelijk te gebruiken.



Programma OVEN BOVEN

Si accende l'elemento riscaldante superiore. Deze functies kunnen worden gebruikt voor het afmaken van een gerecht.



Programma GRILL

Het bovenste verwarmingselement gaat aan. De hoge en rechtstreekse hitte bruint de oppervlakten van het vlees onmiddellijk zodat er geen vocht verloren gaat en de binnenkant mals blijft. Het koken onder de grill is vooral aan te raden voor gerechten die een hoge temperatuur aan de bovenkant nodig hebben:

biefstuk, entrecôte, filet, hamburger etc... U vindt enkele voorbeelden in de tabel “Praktische raadgevingen voor het koken”. Kook met de ovendeur dicht.



Programma GRATINEREN

Het bovenste verwarmingselement gaat aan en de ventilator gaat draaien. Hiermee wordt de rechtstreekse bovenhitte van de grill gecombineerd met de circulatie van de lucht in de oven. Eventueel verbranden van de buitenkant wordt zo vermeden; de warmte dringt gemakkelijker door naar de binnenkant. Kook met de ovendeur dicht.

Praktische kooktips

! Gebruik voor het koken met de heteluchtoven nooit de standen 1 en 5: de hete lucht zou fijne gerechten kunnen verbranden.

! Bij de functies GRILL of GRATINEREN raden wij u aan de lekplaat op stand 1 te zetten om eventueel vet of jus op te vangen.

MULTIKOKEN

- Gebruik de standen 2 en 4, en plaats de gerechten die meer warmte nodig hebben op stand 2.
- Plaats de lekplaat op de onderste stand en de grill op de hoogste.

GRILL

- Plaats de grill op stand 3 of 4, plaats de gerechten op het midden van de grill.
- We raden u aan het energieniveau op de hoogste stand te zetten. Het is normaal dat het bovenste verwarmingselement niet constant aan blijft: zijn werking wordt geregeld door een thermostaat.

PIZZA

- Gebruik een lichte aluminium ovenschaal en zet hem op het bijgeleverde ovenrooster.
Bij gebruik van de bakplaat duurt het langer en krijgt u waarschijnlijk geen krokante pizza.
- Bij zeer gevulde pizza's raden wij aan de mozzarella of andere kaas pas halverwege de kooktijd toe te voegen.

Kooktabel

Programma's	Gerechten	Gewicht (kg)	Roosterstanden	Voorverwarming (minuten)	Aangeraden temperatuur	Kooktijd (minuten)
Traditionele oven	Eend	1	3	15	200	65-75
	Braadstuk	1	3	15	200	70-75
	Varkensrollade	1	3	15	200	70-80
	Koekjes (kruidmeldeeg)	-	3	15	180	15-20
	Taarten	1	3	15	180	30-35
Multikoken	Pizza (op 2 roosters)	1	2 en 4	15	230	15-20
	Lasagne	1	3	10	180	30-35
	Lamsvlees	1	2	10	180	40-45
	Kip + gebakken aardappels	1+1	2 en 4	15	200	60-70
	Makreel	1	2	10	180	30-35
	Plum-cake	1	2	10	170	40-50
	Soesjes (op 2 roosters)	0.5	2 en 4	10	190	20-25
	Koekjes (op 2 roosters)	0.5	2 en 4	10	180	10-15
	Cake (op 1 rooster)	0.5	2	10	170	15-20
	Cake (op 2 roosters)	1	2 en 4	10	170	20-25
	Quiche	1.5	3	15	200	25-30
Oven Boven	Afmaken van het gerecht	-	3/4	15	220	-
Grill	Tong en inktvis	1	4	5	Max	8-10
	Calamari- en garnalenspiesjes	1	4	5	Max	6-8
	Kabeljauwfilet	1	4	5	Max	10
	Gegrilde groenten	1	3 of 4	5	Max	10-15
	Kalfsbiefstuk	1	4	5	Max	15-20
	Koteletten	1	4	5	Max	15-20
	Hamburgers	1	4	5	Max	7-10
	Makreel	1	4	5	Max	15-20
	Toast	n.° 4	4	5	Max	2-3
Gratineren	Gegrilde kip	1.5	2	5	200	55-60
	Inktvis	1.5	2	5	200	30-35

Voorzorgsmaatregelen en advies

! Dit apparaat is ontworpen en vervaardigd volgens de geldende internationale veiligheidsvoorschriften. Deze aanwijzingen zijn geschreven voor uw veiligheid en u dient ze derhalve goed door te nemen.

Algemene veiligheidsmaatregelen

- Dit apparaat is vervaardigd voor niet-professioneel gebruik binnenshuis.
- Het apparaat dient niet buitenshuis te worden geplaatst, ook niet in overdekte toestand. Het is erg gevaarlijk als het in aanraking komt met regen of als het onweert.
- Maak gebruik van de handgrepen aan de zijkant van de oven om het apparaat te verplaatsen.
- Raak het apparaat niet aan als u blootsvoets bent of met natte of vochtige handen of voeten.
- Het apparaat dient om gerechten te koken. Het mag uitsluitend door volwassenen worden gebruikt en alleen volgens de instructies die beschreven staan in deze handleiding. Ieder ander gebruik (b.v.: verwarming van de vertrekken) is niet aangewezen en dus gevaarlijk. De fabrikant kan niet aansprakelijk worden gesteld voor eventuele schade die te wijten is aan onjuist, verkeerd en onredelijk gebruik.
- Tijdens het gebruik van de oven worden de verwarmingselementen en enkele delen van de ovendeur zeer heet. Raak ze niet aan en houd kinderen op een afstand.
- Voorkom dat elektrische snoeren van andere kleine keukenapparaten op warme delen van de oven terechtkomen.
- Laat de ventilatieopeningen en warmteafvoer vrij.
- Pak het handvat van de ovendeur alleen in het midden vast: aan de zijkant zou het heet kunnen zijn.
- Gebruik altijd ovenwanten om gerechten in de oven te zetten en eruit te halen.
- Plaats geen aluminiumfolie op de bodem van de oven.
- Plaats geen brandbaar materiaal in de oven: als de oven plotseling aan zou worden gezet zou dit materiaal vlam kunnen vatten.
- Controleer altijd dat de knoppen in de stand “●”/“○” staan als het apparaat niet wordt gebruikt.
- Trek nooit de stekker aan het snoer uit het stopcontact, maar pak altijd de stekker direct beet.
- Maak het apparaat niet schoon of voer geen onderhoud uit als de stekker nog in het stopcontact zit.
- Probeer in geval van storingen nooit zelf de interne mechanismen van het apparaat te repareren. Neem contact op met de Technische Dienst (zie Service).
- Plaats geen voorwerpen op de open ovendeur.
- Voorkom dat kinderen met het apparaat spelen.
- Dit apparaat mag niet worden gebruikt door personen (kinderen inbegrepen) met een beperkt lichamelijk, sensorieel of geestelijk vermogen of personen die niet de nodige ervaring of kennis hebben met het apparaat, tenzij onder toezicht van een persoon die verantwoordelijk is voor hun veiligheid of nadat hun is uitgelegd hoe het apparaat werkt.
- **Het apparaat is niet geschikt om te worden ingeschakeld m.b.v. een externe timer ofwel door een gescheiden afstandsbedieningssysteem.**

Afvalverwijdering

- Verwijdering van het verpakkingsmateriaal: houd u aan de plaatselijke normen, zodat het verpakkingsmateriaal hergebruikt kan worden.
- De Europese Richtlijn 2012/19/UE over Vernietiging van Elektrische en Electronische Apparatuur (WEEE), vereist dat oude huishoudelijke elektrische apparaten niet mogen vernietigd via de normale ongesorteerde afvalstroom. Oude apparaten moeten apart worden ingezameld om zo het hergebruik van de gebruikte materialen te optimaliseren en de negatieve invloed op de gezondheid en het milieu te reduceren. Het

symbool op het product van de “afvalcontainer met een kruis erdoor” herinnert u aan uw verplichting, dat wanneer u het apparaat vernietigt, het apparaat apart moet worden ingezameld.

Consumenten moeten contact opnemen met de lokale autoriteiten voor informatie over de juiste wijze van vernietiging van hun oude apparaat.

Energiebesparing en milieubehoud

- Indien mogelijk, vermijd het voorverwarmen van de oven en probeer de oven altijd op te vullen. Open de ovendeur zo weinig mogelijk omdat er warmte verloren gaat iedere maal ze wordt geopend. Om een aanzienlijke hoeveelheid energie te sparen, schakelt u de oven 5 tot 10 minuten voor het einde van uw geplande bereidingsduur uit en gebruikt u de warmte die de oven blijft genereren.
- Automatische programma's zijn gebaseerd op standaard etenswaren.
- Houd de pakkingen zuiver en schoon om energieverlies te vermijden.
- Als u een elektriciteitscontract hebt met dal- en piekuren kan de “uitgesteld koken” optie helpen geld te besparen door de bereidingen te verplaatsen naar de goedkopere daluren.

Onderhoud en verzorging

De elektrische stroom afsluiten

Sluit altijd eerst de stroom af voordat u tot enige handeling overgaat.

Schoonmaken van het apparaat

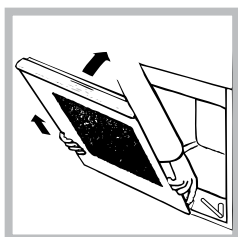
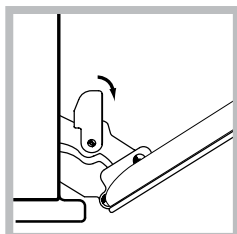
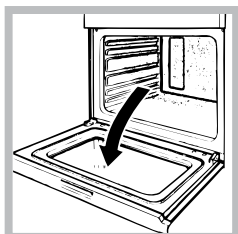
- De buitenkant, dus zowel het email en het roestvrij staal als de rubberen afdichtingen, kunnen met een spons en een neutrale zeep worden afgenomen. Als de vlekken moeilijk te verwijderen zijn, kunt u een speciaal reinigingsmiddel gebruiken. Na het reinigen dient u alles goed af te spoelen en te drogen. Gebruik geen schuurmiddelen of bijtende producten.
- De binnenkant van de oven kunt u het beste direct na gebruik schoonmaken, als hij nog lauw is. Gebruik warm water en een schoonmaakmiddel, spoel vervolgens af en droog met een zachte doek. Gebruik geen schuurmiddelen.
- De accessoires kunnen gewoon worden afgewassen (eventueel ook in de vaatwasser), met uitzondering van de geleiders.

! Gebruik nooit stoom- of hogedrukreinigers voor het reinigen van het apparaat.

De ovendeur reinigen

Reinig het glas van de deur met een spons en niet schurende producten. Droog met een zachte doek. Gebruik geen ruwe schurende materialen of scherpe schrapertjes die het oppervlak zouden kunnen krassen waardoor als gevolg het glas zou kunnen barsten. U kunt voor een grondige reiniging de ovendeur verwijderen:

1. open de deur volledig (zie afbeelding);
2. til de hendeltjes op die zich aan de twee scharnieren bevinden en draai ze (zie afbeelding);



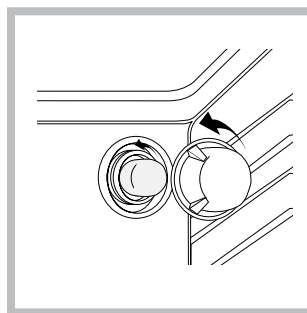
3. pak de deur aan de zijkanten beet en sluit hem langzaam, maar niet helemaal. Trek dan de deur naar u toe en haal hem uit zijn voegen (zie afbeelding).

Zet de deur weer op zijn plaats door deze handelingen in omgekeerde volgorde uit te voeren.

Het controleren van de afdichtingen

Controleer regelmatig de staat van de afdichtingen rondom de ovendeur. In het geval de afdichtingen beschadigd zijn, dient u zich tot de dichtstbijzijnde Technische Dienst te wenden (zie Service). Gebruik de oven niet voordat de reparatie is uitgevoerd.

Vervangen van het lampje



Voor het vervangen van het ovenlampje:

1. Schroef het glazen lampenkapje los.
2. Schroef het lampje los en vervang het met eenzelfde soort lampje: sterkte 25W, fitting E 14.
3. Plaats het deksel er weer op (zie afb.).

! Gebruik de ovenlamp nooit om een vertrek te verlichten.

Установка

! Важно сохранить данное руководство для его последующих консультации. В случае продажи, передачи изделия или при переезде на новое место жительства необходимо проверить, чтобы руководство оставалось вместе с изделием, для того чтобы его новый владелец мог ознакомиться с правилами эксплуатации и с соответствующими предупреждениями.

! Внимательно прочитайте инструкции: в них содержатся важные сведения об установке, эксплуатации и безопасности изделия.

Расположение

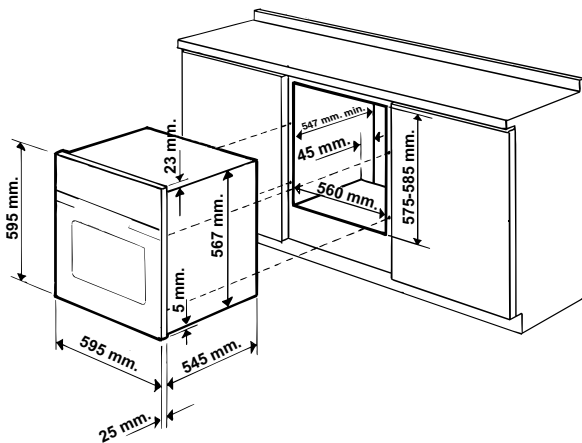
! Не разрешайте детям играть с упаковочными материалами. Упаковочные материалы должны быть уничтожены в соответствии с правилами раздельного сбора мусора (см. Предосторожности и рекомендации).

! Монтаж изделия производится в соответствии с данными инструкциями квалифицированными специалистами. Неправильный монтаж изделия может стать причиной повреждения имущества и причинить ущерб людям и домашним животным.

Встроенный монтаж

Для обеспечения исправного функционирования встраиваемого изделия кухонный элемент должен иметь соответствующие характеристики:

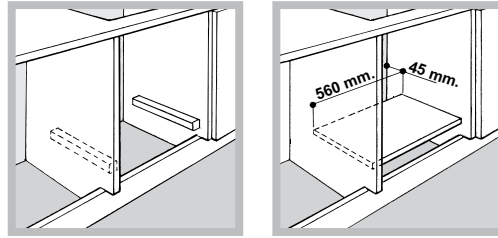
- панели кухонных элементов, прилегающих к духовому шкафу, должны быть выполнены из термостойкого материала;
- клей кухонных элементов элементов, шпонируемых деревом, должен быть устойчивым к температуре 100°C.
- для встраивания духового шкафа **под кухонным топом** (см. схему) **или в пенал** ниша кухонного элемента должна иметь следующие размеры:



! После встраивания изделия в кухонный элемент должна быть исключена возможность касания к электрическим частям. Расход электроэнергии, указанный на паспортной табличке изделия, был замерян для данного типа монтажа.

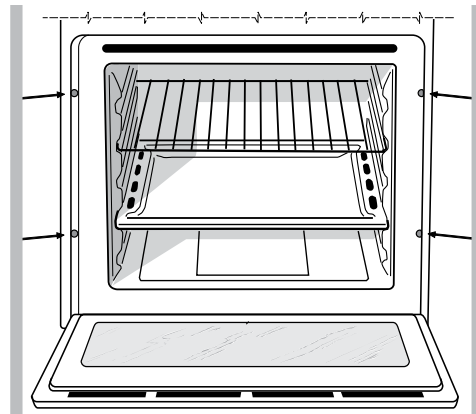
Вентиляция

Для обеспечения надлежащей вентиляции необходимо снять заднюю панель ниши кухонного элемента. Рекомендуется установить духовой шкаф на два деревянных бруска или на сплошное основание с отверстием диаметром не менее 45 x 560 мм (см чертежи).



Центровка и крепление

Для крепления изделия к кухонному элементу: откройте дверцу духового шкафа и завинтите 4 шурупа для деревянных панелей в 4 отверстия в периметральной раме.

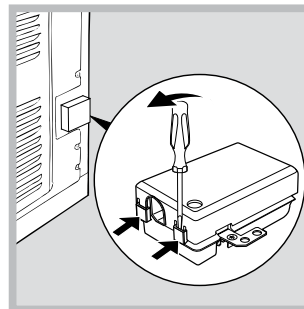


! Все защитные элементы должны быть закреплены таким образом, чтобы их можно было снять только при помощи специального инструмента.

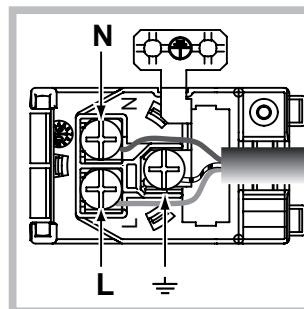
Электрическое подключение

Духовые шкафы, укомплектованные трехполюсным сетевым кабелем, рассчитаны на функционирование с переменным током с напряжением и частотой электропитания, указанными на паспортной табличке с данными (см. ниже).

Подсоединение сетевого кабеля



1. Откройте зажимную коробку, нажав при помощи отвертки на выступы с боков крышки: потяните и откройте крышку (см. схему).



2. Порядок подсоединения сетевого кабеля: отвинтите винт кабельного сальника и три винта контактов L-N- \perp и затем прикрепите провода под головками винтов, соблюдая цветовую маркировку Синий (N) Коричневый (L) Желто-зеленый \perp (см. схему).

3. Закрепите сетевой кабель в специальном кабельном сальнике.
4. Закройте крышку зажимной коробки.

Подсоединение сетевого шнура изделия к сети электропитания

Установите на сетевой кабель нормализованную штепсельную вилку, рассчитанную на нагрузку, указанную на паспортной табличке (см. сбоку). В случае прямого подключения к сети электропитания между изделием и сетью необходимо установить многополюсный выключатель с минимальным расстоянием между контактами 3 мм, рассчитанный на данную нагрузку и соответствующий действующим нормативам (выключатель не должен размыкать провод заземления). Сетевой кабель должен быть расположен таким образом, чтобы ни в одной точке его температура не превышала температуру помещения более чем на 50°С (например, задняя панель духового шкафа).

! Электромонтер несет ответственность за правильное подключение изделия к электрической сети и за соблюдение правил безопасности.

Перед подключением изделия к сети электропитания проверьте следующее:

- розетка должна быть соединена с заземлением и соответствовать нормативам;
- сетевая розетка должна быть рассчитана на максимальную потребляемую мощность изделия, указанную в таблице технических характеристик;
- напряжение и частота тока сети должны соответствовать электрическим данным изделия;
- сетевая розетка должна быть совместима со штепсельной вилкой изделия. В противном случае замените розетку или вилку; не используйте удлинители или тройники.

! Изделие должно быть установлено таким образом, чтобы электрический провод и сетевая розетка были легко доступны.



! Электрический провод изделия не должен быть согнут или сжат.

! Регулярно проверяйте состояние кабеля электропитания и в случае необходимости поручите его замену только уполномоченным техникам (см. Техническое обслуживание).

! Производитель не несет ответственности за последствия несоблюдения перечисленных выше требований.



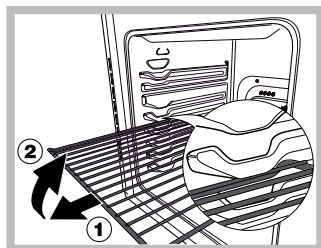
АЮ 77

ПАСПОРТНАЯ ТАБЛИЧКА	
Габаритные размеры*	ширина 43,5 см. высота 32,4 см. глубина 41,5 см.
Объем*	59 л
Габаритные размеры**	ширина 45,5 см. высота 32,4 см. глубина 41,5 см.
Объем**	62 л
Электрическое подключение	напряжение 220 – 240 В ~ 50/60 Гц или 50 Гц (см. паспортную табличку) макс. поглощаемая мощность 2250 Вт
МАРКИРОВКА ПОТРЕБЛЕНИЯ ЭЛЕКТРОЭНЕРГИИ	<p>Директива 2002/40/СЕ об этикетках электрических духовых шкафов. Норматив EN 50304</p> <p>Расход электроэнергии Натуральная конвекция – функция нагревания:  Традиционная духовка</p> <p> АЮ 77</p> <p>Заявление о расходе электроэнергии класса принудительной конвекции - функция нагревания:  Одновременное приготовление</p>
  	<p>Данное изделие соответствует следующим Директивам Европейского сообщества:</p> <ul style="list-style-type: none"> - 2006/95/СЕЕ от 12/12/06 (Низкое напряжение) и последующим изменениям - 2004/108/СЕЕ от 15/12/04 (Электромагнитная совместимость) и последующим изменениям - 93/68/СЕЕ от 22/07/93 и последующим изменениям. - 2012/19/СЕ и последующим изменениям. - 1275/2008 standby/off mode.

* Только для моделей с направляющими, изготовленными методом вытяжки.

** Только для моделей с направляющими из прутка.

Включение и эксплуатация



ВНИМАНИЕ! Духовой шкаф укомплектован системой блокировки решеток, позволяющей вынимать их из духовки не полностью (1). Для полного вынимания решеток достаточно поднять их, как показано на схеме, взяв их за передний край, и потянуть на

себя (2).

! При первом включении духового шкафа рекомендуем прокалить его примерно в течение 30 минут при максимальной температуре с закрытой дверцей. Затем выключите духовой шкаф, откройте дверцу и проветрите помещение. Запах, который вы можете почувствовать, вызван испарением веществ, использованных для предохранения духового шкафа.

Включение духового шкафа

1. Выберите нужную программу приготовления при помощи рукоятки ПРОГРАММЫ.
2. Выберите температуру при помощи регулятора ТЕРМОСТАТ. В специальной таблице приводится перечень типов приготовления с соответствующими рекомендуемыми температурами (см. Программы).
3. Включенный индикатор ТЕРМОСТАТА означает текущую фазу нагрева духовки до заданной температуры.
4. В процессе приготовления в любой момент можно:
 - изменить программу приготовления при помощи рукоятки ПРОГРАММЫ;
 - изменить температуру при помощи регулятора ТЕРМОСТАТ;
 - прервать приготовление, повернув рукоятку ПРОГРАММЫ в положение «0».

! Никогда не ставьте никакие предметы на дно духового шкафа, так как они могут повредить эмалированное покрытие.


! Всегда ставьте посуду на прилагающуюся решетку.

Охлаждающая вентиляция

Для понижения температуры вокруг работающего духового шкафа некоторые модели оснащаются охлаждающим вентилятором. Этот вентилятор направляет струю воздуха между панелью управления и дверцей духового шкафа.

! По завершении приготовления вентилятор продолжает работать вплоть до надлежащего охлаждения духовки.

Освещение духового шкафа

Загорается при выборе  при помощи рукоятки ПРОГРАММЫ. Остается включенной при выборе программы приготовления.




Электронный таймер программирования выпечки



Программирование часов


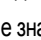

! Часы можно настроить как при выключенном духовом шкафу, так и при включенном, при условии что не было задано время окончания выпечки. После подключения к электрической сети или после отключения

электроэнергии, начнет мигать икона  и четыре цифры на ДИСПЛЕЕ.

1. Нажмите несколько раз кнопку  и удерживайте до тех пор, пока на ДИСПЛЕЕ не замигает икона  и четыре цифровых значения;
2. при помощи "+" и "-" регулируется время; при их удерживании цифры меняются быстрее, что облегчает установку.
3. подождите 10 сек. или нажмите снова на кнопку  для фиксирования установки.

Программирование таймера


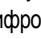

! Данная функция не прерывает процесса выпечки и не зависит от работы духового шкафа. Она позволяет только включить звуковой сигнал по истечении заданного времени.

1. Нажмите несколько раз кнопку  до тех пор, пока на ДИСПЛЕЕ не замигает символ  и три цифровые значения;
 2. при помощи "+" и "-" регулируется время; при их удерживании цифры меняются быстрее, что облегчает установку.
 3. подождите 10 сек. или нажмите снова на кнопку  для фиксирования установки.
- На дисплее будет показан обратный отсчет времени, по завершении которого включится звуковой сигнал.

Программирование выпечки


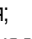

! Запрограммировать готовку можно только после выбора соответствующей программы.



Порядок программирования продолжительности выпечки

1. Нажмите несколько раз кнопку  до тех пор, пока на ДИСПЛЕЕ не замигает символ  и три цифровые значения;
2. при помощи "+" и "-" регулируется время; при их удерживании цифры меняются быстрее, что облегчает установку.
3. подождите 10 сек. или нажмите снова на кнопку  для фиксирования установки.
4. по истечении заданного времени на дисплее показывается надпись END (КОНЕЦ), и духовой шкаф завершает приготовление со звуковым сигналом. Для ее остановки нажмите любую кнопку.
 - Пример: в 9.00 вы программируете выпечку, на которую потребуется 1 час 15 минут. Приготовление автоматически завершится в 10:15.

Порядок программирования окончания выпечки

! Запрограммировать окончание выпечки можно только после настройки ее продолжительности.


1. Выполните операции с пункта 1 по пункт 3, в которых описывается порядок программирования продолжительности;
2. затем нажмите несколько раз кнопку  до тех пор, пока на ДИСПЛЕЕ не замигает символ  и четыре цифровых значения;
3. при помощи "+" и "-" регулируется время окончания готовки; при их удерживании цифры меняются быстрее, что облегчает установку.
4. подождите 10 сек. или нажмите снова на кнопку  для фиксации установки.
5. по истечении заданного времени на дисплее показывается надпись END (КОНЕЦ), и духовой шкаф завершает приготовление со звуковым сигналом. Для ее остановки нажмите любую кнопку.

Включенные символы  и  указывают, что произведено программирование. На ДИСПЛЕЕ попеременно показывается время окончания и продолжительность выпечки.

- Пример: в 9:00 Вы программируете продолжительность 1 час. В 12:30 планируется завершить цикл. Программа автоматически запускается в 11:30.

Отмена программирования

Порядок отмены запрограммированного значения:

- нажимать на кнопку  до тех пор, пока на дисплее не начнет мигать символ установки, который нужно отменить, и цифры. Нажимать на кнопку "-" до тех пор, пока на дисплее не появятся цифры 00:00.
- одновременно нажать и удерживать кнопки "+" и "-"; таким образом отменяются все заданные установки, включая таймер.

Программы

! Для всех программ можно задать температуру от 60°C до МАКС кроме:

- ГРИЛЬ (рекомендуется устанавливать только МАКС. температуру);
- ПОДРУМЯНИВАНИЕ (рекомендуется не превышать температуру 200°C).



Программа ТРАДИЦИОНАЛЬНАЯ ДУХОВКА

Включаются два нагревательных элемента: нижний и верхний. В режиме традиционного приготовления рекомендуется использовать только один уровень: при использовании нескольких уровней распределение температуры будет неоптимальным.



Программа ОДНОВРЕМЕННОЕ ПРИГОТОВЛЕНИЕ

Включаются все нагревательные элементы (верхний и нижний) и вентилятор. Так как жар является постоянным во всем духовом шкафу, воздух обеспечивает однородное приготовление и подрумянивание продукта. Одновременно можно использовать не более двух уровней духового шкафа.



Программа ВЕРХНИЙ НАГРЕВАТЕЛЬ

Включается верхний нагревательный элемент. Эта функция может быть использована для доводки готовых блюд.



Программа ГРИЛЬ

Включается верхний нагревательный элемент. Значительная температура

прямого действия гриля позволяет получить быстрое образование корочки на поверхности продукта, которая препятствует выходу соков и сохраняет продукт нежным и сочным внутри. Использование функции гриль в особенности рекомендуется для блюд, для приготовления которых требуется высокая поверхностная температура: телячьих и говяжьих бифштексов, антрекотов, вырезки, гамбургеров и т.д. В параграфе «Практические советы по приготовлению» приводятся некоторые примеры использования духового шкафа. Готовьте блюда с закрытой дверцей духового шкафа.



Программа ПОДРУМЯНИВАНИЕ

Включается верхний нагревательный элемент и вертел. Сочетает однонаправленное выделение жара с принудительной циркуляцией воздуха внутри духового шкафа. Это препятствует обгоранию поверхности продуктов, повышая проникающую способность жара. Готовьте блюда с закрытой дверцей духового шкафа.

Практические советы по приготовлению

! В режиме вентилируемого приготовления не используйте 1-ый и 5-ый уровни: они подвергаются прямому воздействию горячего воздуха, который может сжечь деликатные продукты.

! При использовании ГРИЛЬ и ПОДРУМЯНИВАНИЕ, особенно с функцией вертела, поместите противень на 1-ый уровень для сбора жидкостей, выделяемого при жарке (сок и/или жир).

ОДНОВРЕМЕННОЕ ПРИГОТОВЛЕНИЕ

- Используются 2-ой и 4-ый уровни, на 2-ой помещаются продукты, требующие более интенсивного жара.
- Установите противень снизу, а решетку сверху.

ГРИЛЬ

- Установите решетку на уровень 3 или 4, поместите продукты в центр решетки.
- Рекомендуется выбрать максимальную мощность духовки. Не беспокойтесь, если верхний элемент не остается постоянно включенным: его работа управляется термостатом.

ПИЦЦА

- Используйте противень из легкого алюминия, устанавливая его на прилагающуюся решетку. При использовании противеня время выпечки удлинится, что затрудняет получение хрустящей пиццы.
- В случае выпечки пиццы с обильной начинкой рекомендуется положить на пиццу сыр моцарелла в середине выпечки.

Таблица приготовления

Программы	Продукты	Вес (кг)	Уровень	Время нагревания (мин.)	Рекомендуемая температура	Продолжит-ть приготовления (минуты)
Традиционная духовка	Утка	1	3	15	200	65-75
	Жаркое из телятины или говядины	1	3	15	200	70-75
	Жаркое из свинины	1	3	15	200	70-80
	Печенье (песочное)	-	3	15	180	15-20
	Песочный торт с начинкой	1	3	15	180	30-35
Одновременное приготовление	Пицца (на 2-х уровнях)	1	2 и 4	15	230	15-20
	Лазанья	1	3	10	180	30-35
	Баранина	1	2	10	180	40-45
	Жареная курица с картошкой	1+1	2 и 4	15	200	60-70
	Скумбрия	1	2	10	180	30-35
	Бисквитный кекс	1	2	10	170	40-50
	Эклеры (на 2-х уровнях)	0.5	2 и 4	10	190	20-25
	Печенье (на 2-х уровнях)	0.5	2 и 4	10	180	10-15
	Бисквит (на 1-ом уровне)	0.5	2	10	170	15-20
	Бисквит (на 2-х уровнях)	1	2 и 4	10	170	20-25
Несладкие торты	1.5	3	15	200	25-30	
Верхний нагреватель	Доведение до готовности	-	3/4	15	220	-
Гриль	Камбала и каракатицы	1	4	5	Макс.	8-10
	Кальмары и креветки на шампурах	1	4	5	Макс.	6-8
	Филе трески	1	4	5	Макс.	10
	Овощи-гриль	1	3/4	5	Макс.	10-15
	Телячий бифштекс	1	4	5	Макс.	15-20
	Отбивные	1	4	5	Макс.	15-20
	Гамбургер	1	4	5	Макс.	7-10
	Скумбрия	1	4	5	Макс.	15-20
	Горячие бутерброды	n°4	4	5	Макс.	2-3
Подрумянивание	Курица-гриль	1.5	2	5	200	55-60
	Каракатицы	1.5	2	5	200	30-35

Предосторожности и рекомендации

! Изделие спроектировано и изготовлено в соответствии с международными нормативами по безопасности. Необходимо внимательно прочитать настоящие предупреждения, составленные в целях вашей безопасности.

Общие требования к безопасности

- Данное изделие предназначается для непрофессионального использования в домашних условиях.
- Запрещается устанавливать изделие на улице, даже под навесом, так как воздействие на него дождя и грозы является чрезвычайно опасным.
- Для перемещения изделия всегда беритесь за специальные ручки, расположенные с боков духового шкафа.
- Не прикасайтесь к изделию влажными руками, а также находясь босиком или с мокрыми ногами.
- **Изделие предназначено для приготовления пищевых продуктов, может быть использовано только взрослыми лицами в соответствии с инструкциями, приведенными в данном техническом руководстве. Любое другое его использование (например: отопление помещения) считается ненадлежащим и следовательно опасным. Производитель не несет ответственности за возможный ущерб, вызванный ненадлежащим, неправильным и неразумным использованием изделия.**
- **В процессе эксплуатации изделия нагревательные элементы и некоторые части дверцы духового шкафа сильно нагреваются. Необходимо проявлять осторожность во избежание контактов с этими частями и не разрешать детям приближаться к духовке.**
- Следите, чтобы сетевые шнуры других бытовых электроприборов не прикасались к горячим частям духового шкафа.
- Не закрывайте вентиляционные решетки и отверстия рассеивания тепла.
- Беритесь за ручку дверцы в центре: с боков она может быть горячей.
- Всегда надевайте кухонные варежки, когда ставите или вынимаете блюда из духовки.
- Не покрывайте дно духового шкафа фольгой.
- Не храните в духовом шкафу возгораемые предметы: при случайном включении изделия такие материалы могут загореться.
- Всегда проверяйте, чтобы регуляторы находились в положении “●”/“○”, когда изделие не используется.
- Не тяните за кабель электропитания для отсоединения вилки изделия из сетевой розетки, возьмитесь за вилку рукой.
- Перед началом чистки или технического обслуживания изделия всегда отсоединяйте штепсельную вилку из сетевой розетки.
- В случае неисправности категорически запрещается открывать внутренние механизмы изделия с целью их самостоятельного ремонта. Обращайтесь в Центр Сервисного обслуживания (см. Сервисное обслуживание).
- Не ставьте предметы на открытую дверцу духового шкафа.
- Не разрешайте детям играть с бытовым электроприбором.
- Эксплуатация изделия лицами (включая детей) с ограниченными физическими, сенсорными или умственными способностями, неопытными лицами или лицами, незнакомыми с правилами эксплуатации данного изделия, запрещается без контроля со стороны лица, отвечающего за их безопасность, или без обучения правилам пользования изделием.
- **Изделие не рассчитано на включение посредством внешнего синхронизатора или отдельной системы дистанционного управления**

Утилизация

- Уничтожение упаковочных материалов: соблюдайте местные нормативы с целью повторного использования упаковочных материалов.
- Согласно Европейской Директиве 2012/19/CE касательно утилизации электронных и электрических электроприборов электроприборы не должны выбрасываться вместе с обычным городским мусором. Выведенные из строя приборы должны собираться отдельно для оптимизации их утилизации и рекуперации составляющих их материалов, а также для безопасности окружающей среды и здоровья. Символ зачеркнутая мусорная корзинка, имеющийся на всех приборах, служит напоминанием об их отдельной утилизации. Старые бытовые электроприборы могут быть переданы в общественный центр утилизации, отвезены в специальные муниципальные зоны или, если это предусмотрено национальными нормативами, возвращены в магазин при покупке нового изделия аналогичного типа. Все ведущие производители бытовых электроприборов содействуют созданию и управлению системами по сбору и утилизации старых электроприборов.

Экономия электроэнергии и охрана окружающей среды

- По возможности избегайте предварительного разогрева печи и всегда старайтесь заполнять ее. Открывайте дверцу печи как можно меньше, так как каждый раз при открытии дверцы имеет место потеря тепла. Для значительной экономии электроэнергии выключайте плиту за 5-10 минут до завершения процесса приготовления и используйте тепло, которое печь продолжает генерировать.
- Автоматические программы предположительно должны использоваться для стандартных продуктов питания.
- Уплотнительные прокладки должны содержаться чистыми для предотвращения потери энергии.
- Если у вас имеется контракт на подачу электричества по таймированному тарифу, опция «отложенное приготовление» будет способствовать экономии денег за счет переключения на более дешевые интервалы времени.

Техническое обслуживание и уход

Отключение электропитания

Перед началом какой-либо операции по обслуживанию или чистке отсоедините изделие от сети электропитания.

Чистка изделия

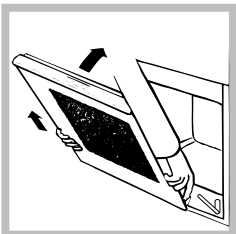
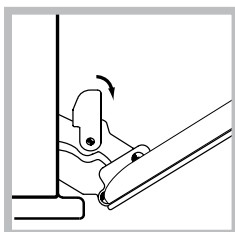
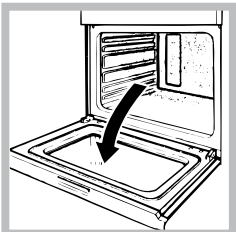
- Наружные эмалированные элементы или детали из нержавеющей стали, а также резиновые уплотнения можно протирать губкой, смоченной в теплой воде или в растворе нейтрального моющего средства. Для удаления особо трудных пятен используйте специальные чистящие средства, имеющиеся в продаже. После чистки рекомендуется тщательно удалить остатки моющего средства влажной тряпкой и высушить духовку. Не используйте абразивные порошки или коррозионные вещества.
- Следует производить внутреннюю чистку духового шкафа после каждого его использования, не дожидаясь его полного охлаждения. Используйте теплую воду и моющее средство, ополосните и протрите мягкой тряпкой. Избегайте использования абразивных средств.
- Съемные детали можно легко вымыть как любую другую посуду, также в посудомоечной машине за исключением выдвижных направляющих.

! Не используйте паровые чистящие агрегаты или агрегаты под высоким давлением для чистки изделия.

Чистка дверцы

Для чистки стекла дверцы используйте неабразивные губки и чистящие средства, затем вытрите насухо мягкой тряпкой. Не используйте твердые абразивные материалы или острые металлические скребки, которые могут поцарапать поверхность и разбить стекло. Для более тщательной чистки можно снять дверцу духовки.

1. полностью откройте дверцу духовки (см. схему);
2. поднимите и поверните шпонки на двух шарнирах (см. схему);



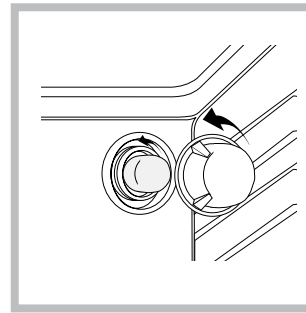
3 (с двойной стеклянной дверцей). возьмитесь за дверцу руками с двух сторон, Плавно закройте ее, но не полностью. потяните дверцу на себя, снимая ее с петель (см. схему).

Для установки дверцы на место выполните вышеописанные операции в обратном порядке.

Проверка уплотнений

Регулярно проверяйте состояние уплотнения вокруг дверцы духового шкафа. В случае повреждения уплотнения обращайтесь в ближайший Центр Сервисного Обслуживания (см. Сервисное обслуживание). Не рекомендуется пользоваться духовкой с поврежденным уплотнением.

Замена лампочки



Замена лампочки в духовом шкафу:

1. Отвинтите стеклянную крышку держателя лампы.
2. Отвинтите лампочку и замените его на такого же типа: Мощность 25 Вт, резьба E 14.
3. Установите крышку (см. рисунок)

! Не используйте лампочку духового шкафа для освещения помещения.

Instalare

! Este importantă păstrarea acestui manual pentru a putea fi consultat în orice moment. În caz de vânzare, de închiriere sau de schimbare a locuinței, acesta trebuie să fie înmănat împreună cu cuptorul, pentru a informa noul proprietar cu privire la funcționare și la respectivele avertismente.

! Citiți cu atenție instrucțiunile: ele conțin informații importante privind instalarea, utilizarea și siguranța.

Amplasare

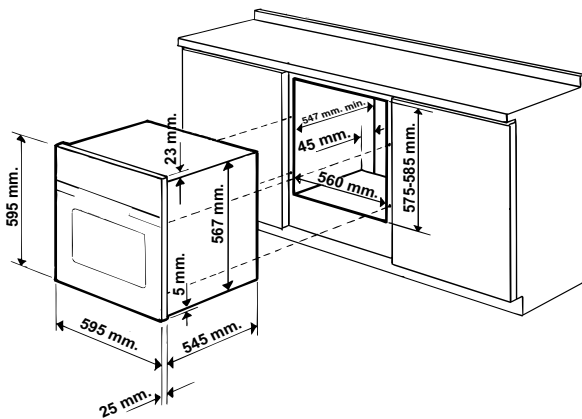
! Ambalajele nu sunt jucării pentru copii; eliminarea lor se va face conform normelor privind colectarea separată a deșeurilor (vezi *Măsuri de precauție și recomandări*).

! Instalarea se va face conform prezentelor instrucțiuni, numai de persoane calificate. Instalarea greșită a aparatului poate cauza daune persoanelor, animalelor sau bunurilor.

Montarea în mobilier

Pentru a garanta buna funcționare a aparatului este necesar ca mobilierul să aibă caracteristicile adecvate:

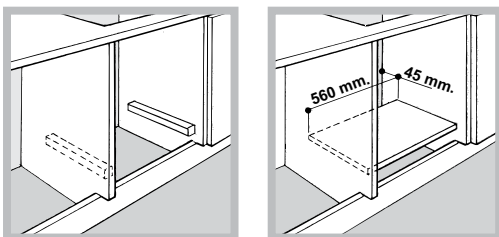
- panourile de lângă cuptor trebuie să fie dintr-un material rezistent la căldură;
- dacă mobilierul este din lemn îmbrăcat în furnir, cleiurile utilizate trebuie să reziste la temperatura de 100°C;
- pentru încadrarea cuptorului, atât în cazul montării sub blat (vezi figura) cât și al montării pe coloană, mobilierul trebuie să aibă următoarele dimensiuni:



! După montarea încadrată a aparatului, persoanele nu trebuie să intre în contact cu componentele electrice. Declarațiile de consum indicate pe plăcuța de caracteristici au fost măsurate cu acest tip de montaj.

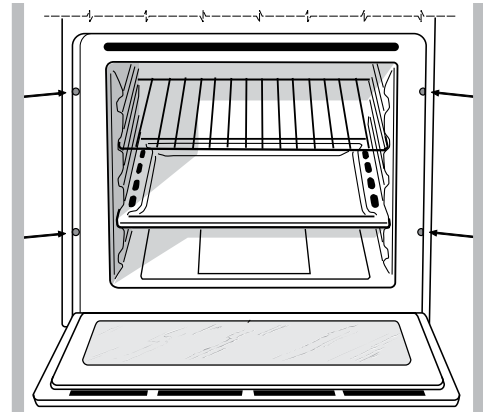
Aerisire

Pentru a garanta o mai bună aerisire, este necesar să îndepărtați peretele din spate al compartimentului. Se recomandă instalarea cuptorului astfel încât acesta să se sprijine pe două bare de lemn sau pe un blat cu deschiderea de cel puțin 45 x 560 mm (vezi figura).



Centrare și fixare

Pentru a fixa aparatul pe mobilier: deschideți ușa cuptorului și înșurubați cele 4 șuruburi pentru lemn în cele 4 găuri ale ramei perimetrale.

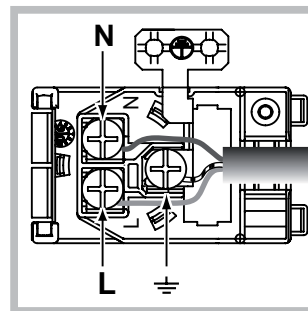
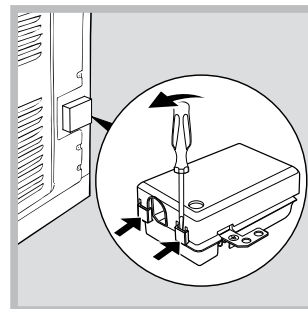


! Toate componentele care asigură protecția aparatului trebuie să fie fixate în așa fel încât să nu poată fi scoase cu mâna liberă.

Branșamentul electric

Cuptoarele dotate cu un cablu de alimentare tripolar sunt predispuse pentru funcționarea în curent alternativ; tensiunea și frecvența sunt indicate pe plăcuța de caracteristici de pe aparat (vezi mai jos).

Montarea cablului de alimentare



1. Deschideți cutia de borne cu o șurubelniță, apăsând pe proeminențele laterale ale capacului: trageți și deschideți capacul (vezi figura).

2. Punerea în funcțiune a cablului de alimentare: deșurubați șurubul presetupeii și cele 3 șuruburi corespunzătoare contactelor L-N- \perp , apoi fixați cablurile sub capul șuruburilor, fiind atenți la culori - Albastru (N) Maro (L) Galben-Verde \perp (vezi figura).

3. Fixați cablul în presetupa specială.
4. Închideți capacul cutiei cu borne.

Racordarea cablului de alimentare la rețea

Montați pe cablu un ștecher normalizat pentru sarcinile indicate pe plăcuța de caracteristici (vezi *alături*).

În cazul bransamentului direct la rețea, este necesar să se monteze între aparat și rețea un întrerupător omnipolar cu deschiderea minimă a contactelor de 3 mm, dimensionat la sarcină, conform normelor în vigoare (firul de împământare nu trebuie să fie întrerupt de întrerupător). Cablul de alimentare trebuie să fie poziționat astfel încât să nu atingă în nici un punct o temperatură cu 50°C peste temperatura mediului ambiant.

! Singurul responsabil pentru corectitudinea executării bransamentului electric și pentru respectarea normelor de siguranță este instalatorul.

Înainte de a efectua bransamentul, asigurați-vă că:




- priza are împământare și corespunde prevederilor legale în vigoare;
- priza poate suporta sarcina maximă de putere a aparatului, indicată pe plăcuța de caracteristici (vezi mai jos);
- tensiunea de alimentare este cuprinsă în valorile indicate pe plăcuța cu caracteristici (vezi mai jos);
- priza este compatibilă cu ștecherul aparatului. În caz contrar, înlocuiți priza sau ștecherul; nu folosiți prelungitoare sau prize multiple.

! După instalarea aparatului, cablul de alimentare și priza de curent trebuie să fie ușor accesibile.

! Cablul nu trebuie să fie îndoit sau comprimat.

! Cablul trebuie să fie controlat periodic și înlocuit de electricieni autorizați (vezi Asistența).

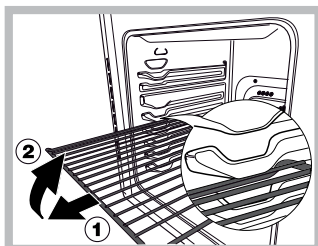
! Producătorul își declină orice responsabilitate în cazul nerespectării acestor norme.

PLĂCUȚA DE CARACTERISTICI	
Dimensiuni*	lățime cm 43,5 înălțime cm 32,4 adâncime cm 40,6
Volum*	litri 58
Dimensiuni**	lățime cm 45,5 înălțime cm 32,4 adâncime cm 40,6
Volum**	litri 60
Conexiuni electrice	tensiune la 220-240V~ 50/60Hz sau 50Hz putere maximă absorbită 2250W (vezi plăcuța cu caracteristici)
ETICHETĂ ENERGETICĂ și ECODESIGN	<p>Directiva UE nr. 65/2014 de integrare a Directivei 2010/30/UE. Regulamentul UE nr. 66/2014 de integrare a Directivei 2009/125/CE. Regulamentul EN 60350-1, Regulamentul EN 50564</p> <p>Consum energie convecție Naturală – funcție de încălzire: Tradițională; <input type="checkbox"/></p> <p>Consum de energie declarație Clasă convecție forțată - funcția de încălzire: Coacere pe mai multe rafturi. <input checked="" type="checkbox"/></p>
  	<p>Acest aparat este conform cu următoarele Directive Comunitare:</p> <ul style="list-style-type: none"> - 2006/95/CE din 12/12/06 (Tensiune Joasă) cu modificările ulterioare - 2004/108/CE din 15/12/04 (Compatibilitate Electromagnetică) cu modificările ulterioare - 93/68/CEE din 22/07/93 cu modificările ulterioare. - 2012/19/UE cu modificările ulterioare. - 1275/2008 stand-by/off mode

* Numai pentru modelele cu șine matrițate.

** Numai pentru modelele cu șine de sârmă.

Pornire și utilizare



ATENȚIE! Cuptorul este prevăzut cu un sistem de oprire a grătarelor care permite extragerea acestora fără ca ele să iasă din cuptor (1). Pentru a extrage complet grătarele este suficient, astfel cum se arată în desen, să le ridicați, prinzându-le din partea din față și să le trageți (2).

! La prima aprindere, vă recomandăm să lăsați cuptorul să funcționeze în gol timp de aproximativ o oră, cu termostatul la maxim și ușa închisă. Stingeți apoi cuptorul, deschideți ușa și aerisiți camera. Mirosul care se degajă este datorat evaporării substanțelor folosite pentru realizarea protecției cuptorului.

Pornirea cuptorului

1. Selectați programul de coacere dorit rotind butonul PROGRAME.
2. Alegeți temperatura rotind butonul TERMOSTAT. O listă cu tipurile de coacere și temperaturile corespunzătoare recomandate poate fi consultată în Tabelul coacere (vezi Programe).
3. Indicatorul TERMOSTAT aprins arată faza de încălzire până la temperatura stabilită.
4. În timpul procesului de coacere, puteți oricând să:
 - modificați programul de coacere acționând butonul PROGRAME;
 - modificați temperatura acționând butonul TERMOSTAT;
 - întrerupeți coacerea aducând butonul PROGRAME în poziția "0".

! Nu așezați niciodată obiecte pe fundul cuptorului, pentru că riscați să deteriorați smaltul.


! Așezați întotdeauna vasele cu mâncare pe grătarul din dotare.

Ventilator de răcire

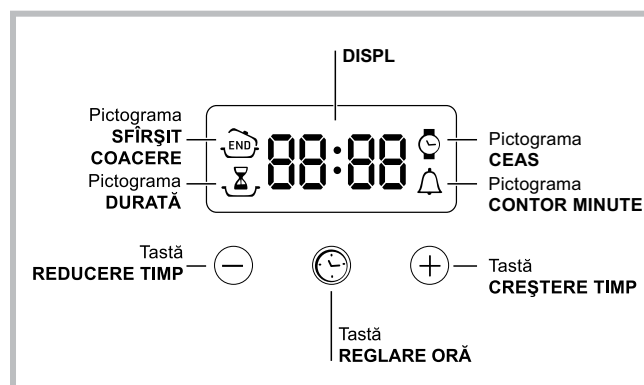
Pentru a reduce temperatura externă, anumite ventilatoare sunt dotate cu un ventilator de răcire. Acesta generează un curent de aer rece care iese printre panoul de control și ușa cuptorului.

! La terminarea perioadei de coacere, ventilatorul rămâne în funcțiune până când cuptorul este aproape rece.


Lumina din cuptor

Se aprinde selectând  cu butonul PROGRAME. Rămâne aprins când se selectează un program de coacere.

Programator de coacere electronic






Fixați ceasul

! Se poate fixa atât atunci când cuptorul este stins cât și atunci când este aprins, dar nu s-a programat sfârșitul coacerii. După racordarea la rețeaua electrică sau după o întrerupere a alimentării cu curent, pictograma  și cei patru digiți numerici de pe DISPLAY luminează intermitent.

1. Apăsați de mai multe ori tasta  pînă când se aprind pictograma  și cei patru digiți numerici pe DISPLAY;
2. cu tastele "+" și "-" reglați ora; dacă se tin apasate, numerele se derulează mai rapid pentru a facilita setarea.
3. așteptați 10 sec sau apăsați din nou tasta  pentru a fixa setarea.

Setați contorul de minute

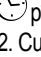
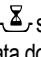
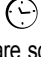
! Această funcție nu întrerupe coacerea și nu ține cont de utilizarea cuptorului; permite doar acționarea semnalului acustic la terminarea minutelor setate.

1. Apăsați de mai multe ori tasta  pînă când se aprind pictograma  și cei patru digiți numerici pe DISPLAY;
2. cu tastele "+" și "-" reglați timpul dorit; dacă se tin apasate, numerele se derulează mai rapid pentru a facilita setarea.
3. așteptați 10 sec sau apăsați din nou tasta  pentru a fixa setarea. Display-ul va afișa contorizarea în sens invers. După expirarea sa, se va auzi un semnal acustic.

Programarea coacerii


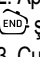
! Programarea este posibilă doar după selectarea unui program de coacere.



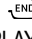
Programarea duratei de coacere

1. Apăsați de mai multe ori tasta  pînă când se aprind pictograma  și cei trei digiți numerici pe DISPLAY;
2. Cu tastele "+" și "-" reglați durata dorită; dacă se tin apasate, numerele se derulează mai rapid pentru a facilita setarea.
3. așteptați 10 sec sau apăsați din nou tasta  pentru a fixa setarea.
4. La terminarea timpului, pe DISPLAY apare scris END, cuptorul termină coacerea și se emite un semnal acustic.
 - De exemplu: este ora 9:00 și este planificată o durată de 1 oră și 15 minute. Programul se oprește automat la 10:15.

Programarea sfârșitului coacerii


! Programarea sfârșitului coacerii este posibilă doar după selectarea unei durate de coacere.

1. Urmați procedura de la 1 la 3 descrisă pentru durată;
2. Apoi apăsați de mai multe ori tasta  pînă când se aprind pictograma  și cei patru digiți numerici pe DISPLAY;
3. Cu tastele "+" și "-" reglați ora dorită de terminare a coacerii; dacă se tin apasate, numerele se derulează mai rapid pentru a facilita setarea.

4. așteptați 10 sec sau apăsați din nou tasta  pentru a fixa setarea.
5. La terminarea timpului, pe DISPLAY apare scris END, cuptorul termină coacerea și se emite un semnal acustic.
- Pictogramele  și  aprinse semnalizează că a fost efectuată o programare. Pe DISPLAY sunt afișate alternativ ora de terminare a coacerii și durata.

Anularea unei programări

Pentru anularea unei programări:

- Apăsați tasta  pînă ce se aprind pictograma setării de anulat și digitii pe display. Apăsați tasta “—” pînă când pe display apar cifrele 00:00.
- Țineți apăsați simultan tastele “+” și “—”; astfel se anulează toate programările efectuate inclusiv contorul de minute.

Programe

Programe de coacere

! La toate programele se poate fixa o temperatură între 60°C și MAX, cu excepția:

- GRILL (se recomandă reglarea numai pe MAX);
- GRATIN (se recomandă să nu depășești temperatura de 200°C).



Program CUPTOR TRADIȚIONAL

Se activează cele două elemente de încălzire inferior și superior. Cu această coacere tradițională este bine să folosiți un singur raft: dacă se folosesc mai multe rafturi, temperatura nu se distribuie corespunzător.



Program MAI MULTE RAFTURI

Se activează toate elementele de încălzire (superior și inferior) și intră în funcțiune ventilatorul. Întrucât căldura este constantă în tot cuptorul, aerul coace și pătrunde alimentele în mod uniform. Este posibil să se folosească maxim două rafturi în același timp.



Program CUPTOR DEASUPRA

Se aprinde elementul de încălzire din partea superioară. Această funcție poate fi utilizată pentru retușări de coacere.



Program GRILL

Se aprinde elementul de încălzire din partea superioară. Temperatura ridicată și directă a grătarului asigură imediat rumenirea superficială a alimentelor și împiedică eliminarea lichidelor, ceea ce menține preparatele moi în interior. Pregătirea alimentelor pe grătar este recomandată în toate cazurile unde este nevoie de o temperatură superficială ridicată: biftec de vițel sau vită, antricot, mușchi, hamburger, etc... În paragraful “Sfaturi practice de coacere” sunt menționate câteva exemple de utilizare. Pregătirea alimentelor la grătar se va face cu ușa cuptorului închisă.



Program GRATIN

Se activează elementul de încălzire superior și intră în funcțiune ventilatorul. Unește la radiația termică unidirecțională circulația forțată a aerului în interiorul cuptorului. Acest lucru nu permite arderile de la suprafața alimentelor, mărind puterea de pătrundere a căldurii. Coacerea trebuie să aibă loc cu ușa cuptorului închisă.

Sfaturi practice pentru coacere

! Pentru coacerile ventilate, nu utilizați pozițiile de pe rafturile 1 și 5: aerul cald direct ar putea arde alimentele delicate.

! Pentru a pregăti alimentele la GRILL și GRATIN, așezați tava în poziția 1, pentru a colecta reziduurile de coacere (sucuri, grăsimi, etc).

COACERE PE MAI MULTE RAFTURI

- Utilizați rafturile 2 și 4, punând pe raftul 2 alimentele care necesită mai multă căldură.
- Puneți tava jos și grătarul sus.

GRILL

- Introduceți grătarul în cuptor - pozițiile 3 sau 4 - amplasând alimentele în centrul grătarului.
- Se recomandă alegerea nivelului maxim de energie. Nu vă alarmați dacă rezistența de sus nu rămâne permanent aprinsă: funcționarea sa este comandată de un termostat.

PIZZA

- Pentru o coacere bună a pizzei utilizați programul MULTICOACERE.
- Utilizați o tavă ușoară din aluminiu, și sprijiniți-o pe grătarul din dotare. Tava de colectare prelungeste timpul de coacere și în acest fel pizza nu va fi crocantă.
- Dacă vă plac pizzele foarte garnisite, vă recomandăm să introduceți mozzarella la jumătatea timpului de coacere.

Tabelul de gatire

Programe	Alimente	Greutate (Kg)	Poziția rafturilor	Preîncălzire (minute)	Temperatura recomandată	Durata coacerii (minute)
Cuptor Tradițional	Rață	1	3	15	200	65-75
	Friptură de vițel sau vită	1	3	15	200	70-75
	Friptură de porc	1	3	15	200	70-80
	Biscuiți (din aluat fraged)	-	3	15	180	15-20
	Tarte	1	3	15	180	30-35
Coacere pe mai multe rafturi	Pizza (pe 2 rafturi)	1	2 și 4	15	230	15-20
	Lasagne	1	3	10	180	30-35
	Miel	1	2	10	180	40-45
	Pui fript + cartofi	1+1	2 și 4	15	200	60-70
	Scrumbie	1	2	10	180	30-35
	Prăjitură cu prune	1	2	10	170	40-50
	Bigné (pe 2 rafturi)	0.5	2 și 4	10	190	20-25
	Biscuiți (pe 2 rafturi)	0.5	2 și 4	10	180	10-15
	Pandiș pan (pe 1 raft)	0.5	2	10	170	15-20
	Pandiș pan (pe 2 rafturi)	1	2 și 4	10	170	20-25
	Tarte sărate	1.5	3	15	200	25-30
Cuptor Deasupra	Retușări de coacere	-	3/4	15	220	-
Grill	Limbă de mare și sepie	1	4	5	Max	8-10
	Rotisor cu calamari și creveți	1	4	5	Max	6-8
	Filet de cod	1	4	5	Max	10
	Legume la grătar	1	3/4	5	Max	10-15
	Cotlet de vițel	1	4	5	Max	15-20
	Șnițele	1	4	5	Max	15-20
	Hamburger	1	4	5	Max	7-10
	Scrumbie	1	4	5	Max	15-20
	Toast	nr. 4	4	5	Max	2-3
	Gratin	Pui la grătar	1.5	2	5	200
Sepie		1.5	2	5	200	30-35

Măsurile de precauție și recomandări

! Aparatul a fost proiectat și construit în conformitate cu normele internaționale de siguranță. Recomandările sunt furnizate pentru siguranța dvs. și vă recomandăm să le citiți cu atenție.

Siguranță generală

- Aparatul a fost creat pentru a fi destinat utilizării neprofesionale, în mediul casnic.
- Aparatul nu se va instala niciodată în aer liber, nici măcar în cazul în care spațiul se află la adăpostul unui acoperiș; de asemenea, este foarte periculos să îl lăsați expus la ploaie sau intemperii.
- Pentru a mișca aparatul, folosiți mânerul aplicat pe părțile laterale ale cuptorului.
- Nu atingeți aparatul când sunteți desculți sau cu mâinile sau picioarele ude sau umede.
- **Aparatul trebuie să fie utilizat numai pentru coacerea alimentelor și numai de persoane adulte, conform instrucțiunilor din manual. Orice altă utilizare (de exemplu: încălzirea locuinței) este considerată improprie și deci periculoasă. Fabricantul nu va putea fi considerat responsabil pentru eventuale daune provenite din utilizarea improprie, gresita sau iratională a aparatului.**
- **În timpul folosirii aparatului, elementele de încălzire și unele zone ale ușii cuptorului devin foarte calde. Fiți atenți să nu le atingeți; îndepărtați copiii de aragaz.**
- Evitați ca și cablurile de alimentare ale altor aparate electrocasnice să atingă părțile încălzite ale cuptorului.
- Nu astupați fantele de aerisire sau de ieșire a căldurii.
- Pentru a deschide ușa cuptorului, prindeți mânerul de mijloc: spre margini, mânerul poate fi prea cald.
- Utilizați întotdeauna mănuși speciale pentru a introduce sau scoate recipientele din cuptor.
- Nu puneți folie de aluminiu pe fundul cuptorului.
- Nu așezați materiale inflamabile în cuptor: dacă cuptorul se aprinde din greșeală, materialele depozitate pot lua foc.
- Asigurați-vă întotdeauna că butoanele sunt în poziția "●"/"○" atunci când nu utilizați aparatul.
- Nu scoateți ștecherul din priză trăgând de cablu.
- Nu executați nici o operație de curățire sau întreținere înainte să fi scos ștecherul din priză.
- În caz de defecțiune, nu interveniți în niciun caz la mecanismele din interiorul aparatului și nu încercați să îl reparați singuri. Apelați Centrul de Asistență (*vezi Asistența*).
- Nu așezați obiecte grele pe ușa cuptorului, când este deschisă.
- Este interzisă utilizarea aparatului de persoanele (inclusiv copiii) care au o redusă capacitate fizică, senzorială sau mentală, precum și de cele fără experiență sau care nu s-au familiarizat cu produsul, dacă nu sunt supravegheate de un responsabil sau dacă nu au primit în prealabil instrucțiuni asupra modului de folosire a aparatului.
- Nu lăsați copiii să se joace cu aparatul.

Eliminarea deșeurilor

- Eliminarea ambalajelor: respectați reglementările locale; astfel, ambalajele ar putea fi reutilizate.
- Directiva Europeană 2012/19/UE cu privire la deșeurile care provin de la aparatura electrică sau electronică (RAEE) prevede ca aparatele electrocasnice să nu fie colectate împreună cu deșeurile urbane solide, obișnuite. Aparatele scoase din uz trebuie să fie colectate separat atât pentru a optimiza rata de recuperare și de reciclare a materialelor componente, cât și pentru a evita pericolele care pot duce la dăunarea sănătății omului sau poluarea mediului înconjurător. Simbolul tomberonului tăiat care apare pe toate produsele vă amintește tocmai obligația de a le colecta separat.

Pentru informații suplimentare cu privire la scoaterea din uz a aparatelor electrocasnice, deținătorii acestora se vor putea adresa serviciului public respectiv sau agenților de vânzare.

Protejarea și respectarea mediului înconjurător

- Oricând este posibil, evitați pre-încălzirea cuptorului și încercați să îl umpleți de fiecare dată. Deschideți ușa cuptorului cât de rar este posibil deoarece se pierde căldură la fiecare deschidere. Pentru a salva o cantitate substanțială de energie, opriți cuptorul la 5-10 minute înainte de finalizarea timpului de gătit planificat și folosiți căldura generată în continuare de cuptor.
- Programele automate sunt bazate pe produse alimentare standard.
- Păstrați garniturile curate și îngrijite pentru a preveni pierderea de energie din zona ușii.
- Dacă aveți un contract pentru electricitate cu tarif per timp, opțiunea de „temporizare pentru gătit” vă va ajuta să reduceți costurile alegând să utilizați echipamentul în intervale de timp mai ieftine.

Întreținerea și îngrijirea aparatului

Debransarea de la rețeaua electrică

Înainte de orice operație, debransați aparatul de la rețeaua de alimentare cu curent electric.

Curățarea aparatului

- Părțile externe, smălțuite sau din inox, precum și garniturile din cauciuc pot fi curățate cu un burete umezit în apă caldă și săpun neutru. Dacă petele sunt persistente, folosiți produse speciale. După fiecare spălare, se recomandă să clătiți bine și să ștergeți. Nu folosiți prafuri abrazive sau substanțe corozive.
- Interiorul cuptorului se va spăla, de preferință, după fiecare utilizare, când este cald. Folosiți apă caldă și detergent; clătiți bine și ștergeți cu o cârpă moale. Evitați substanțele abrazive.
- Accesoriile pot fi spălate ca orice alt vas, chiar și în mașina de spălat vase, cu excepția glisierelor.

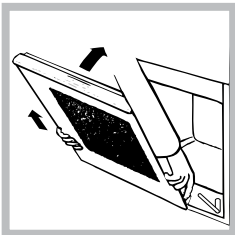
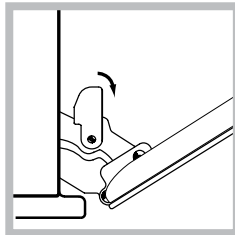
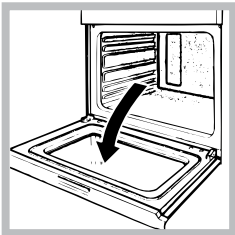
! Nu folosiți niciodată aparate cu aburi sau sub presiune, pentru a curăța aparatul.

Curățarea ușii

Curățați geamul ușii cu un burete și produse neabrazive și ștergeți-l cu o cârpă moale; nu folosiți materiale aspre, abrazive sau raclete metalice, ascuțite, care pot zgâria suprafața sau cauza crăparea geamului.

Pentru curățarea minuțioasă a cuptorului, demontați ușa acestuia:

1. deschideți ușa la maxim (vezi figura);
2. ridicați și rotiți levierul amplasat pe cele două balamale (vezi figura);



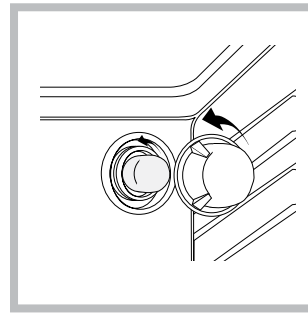
3. apucați bine ușa de părțile laterale și apropiați-o fără a o închide complet. Trageți apoi ușa spre voi, extrăgând-o din balamale (vezi figura).

Montați la loc ușa, urmând același procedeu în sens invers.

Controlarea garniturilor

Controlați periodic garnitura din jurul ușii cuptorului. Dacă este deteriorată, adresați-vă celui mai apropiat Centru de Asistență (vezi Asistența). Se recomandă să nu folosiți cuptorul până la înlocuirea garniturii.

Înlocuirea becului



Pentru a înlocui becul cuptorului:

1. Deșurubați capacul din sticlă care acoperă becul.
2. Desurubați becul și înlocuiți-l cu unul similar: putere 25 W, dulie E 14.
3. Montați la loc capacul (figura).

! Nu folosiți lampa cuptorului pentru și ca iluminare a încăperilor.