

NL

Nederlands, 1

DE

Deutsch, 10

RS

Русский, 19

HU

Magyar, 28

GR

Ελληνικά, 37

UA

Українською, 46

KZ

FH 51 /HA

FH 51 IX /HA

FHR 540 /HA

FHS 51 /HA

FHS 51 IX/HA

FHS 516 /HA

FHS 516 IX/HA

FHB 51 /HA

FHB 51 IX/HA

Samenvatting

Het installeren, 2-3

Plaatsing
Elektrische aansluiting
Typeplaatje

Beschrijving van het apparaat, 4

Algemeen aanzicht
Bedieningspaneel

Starten en gebruik, 5

De oven starten
De timer gebruiken
Klok met Rustieke timer

Programma's, 6-7

Kookprogramma's
Praktische kooktips
Kooktabel

Voorzorgsmaatregelen en advies, 8

Algemene veiligheidsmaatregelen
Afvalverwijdering
Energiebesparing en milieubesef
Service

Onderhoud en verzorging, 9

De elektrische stroom afsluiten
Schoonmaken van de oven
De ovendeur reinigen
Vervangen van het lampje

Het installeren

NL

! Bewaar dit boekje zorgvuldig voor eventuele verdere raadpleging. Wanneer u het product weggeeft, verkoopt, of wanneer u verhuist, dient u dit boekje bij de oven te bewaren zodat alle nodige informatie voorhanden blijft.

! Lees de gebruiksaanwijzingen zorgvuldig: er staat belangrijke informatie in over installatie, gebruik en veiligheid.

Plaatsing

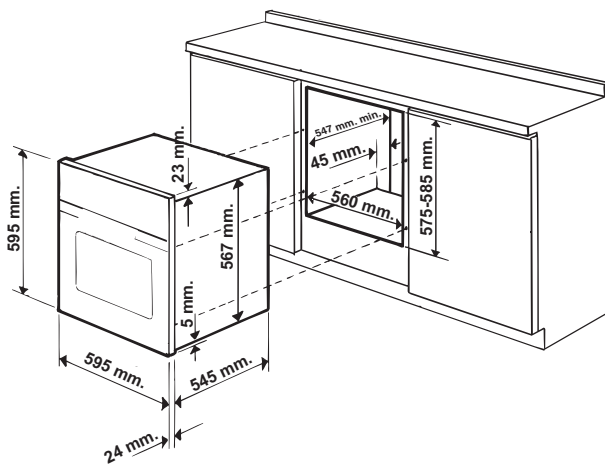
! Het verpakkingsmateriaal is niet bestemd voor kinderen en dient daarom te worden weggegooid volgens de geldende normen (zie *Voorzorgsmaatregelen en advies*).

! De installatie moet worden uitgevoerd door een bevoegde installateur en volgens de instructies van de fabrikant. Een verkeerde installatie kan schade berokkenen aan personen, dieren of dingen.

Inbouw

Voor een goede werking van het apparaat moet het keukenmeubel de juiste kenmerken hebben:

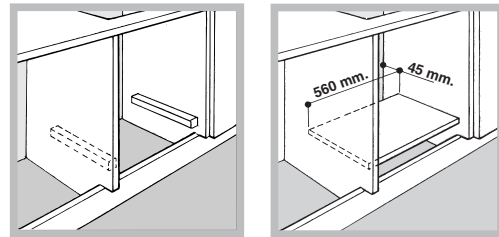
- de zijkanten van de kastjes die aan de oven grenzen moeten hittebestendig zijn;
- in het bijzonder moet, in geval van meubels met fineer, de lijm bestand zijn tegen temperaturen van 100°C;
- voor het inbouwen van de oven, zowel onder het aanrecht (zie *figuur*) als in stapelbouw, dient het meubel de volgende afmetingen te hebben:



! Nadat het apparaat is ingebouwd, mag er geen contact meer mogelijk zijn met de elektrische onderdelen. Het gebruik dat staat aangegeven op het typeplaatje is gebaseerd op dit soort installatie.

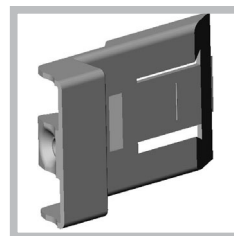
Ventilatie

Om een goede ventilatie te hebben is het noodzakelijk de achterkant van het meubel te verwijderen. Het verdient de voorkeur de oven op twee houten balken te plaatsen, of eventueel op een enkele plank die een opening heeft van tenminste 45 x 560 mm (zie *afbeeldingen*).

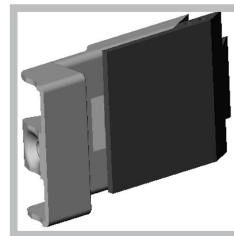


Centreren en bevestigen

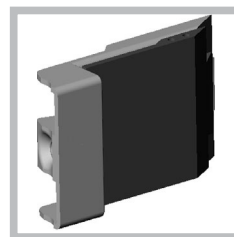
Regel de 4 voetjes aan de zijkant van de oven in overeenkomst met de 4 gaten in de lijst. Dit hangt af van de dikte van de zijkant van het meubel:



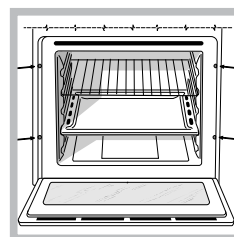
als de dikte 20 mm is: verwijder dan het beweegbare gedeelte van het voetje (zie *afb.*);



als de dikte 18 mm is: gebruik dan de eerste gleuf; zoals al door de fabriek is voorzien (zie *afb.*);



als de dikte 16 mm is: gebruik de tweede gleuf (zie *afb.*).

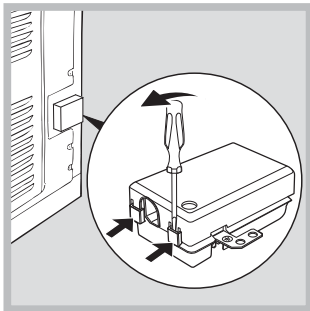


Om het apparaat aan het keukenkastje te bevestigen: open de ovendeur en schroef de 4 houtschroeven in de 4 gaten in de zijrand. ! Alle beschermende onderdelen moeten zodanig worden bevestigd dat ze niet kunnen worden verwijderd zonder gereedschap te gebruiken.

Elektrische aansluiting

! De ovens met driepolige voedingskabel functioneren met de wisselstroom, de spanning en de frequentie die aangegeven staan op het typeplaatje (zie onder).

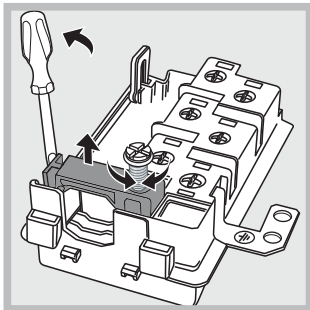
Monteren voedingskabel



1. Licht de lipjes aan de zijkant van het deksel van het klemmenbord op met een schroevendraaier: trek het deksel van het klemmenbord open (zie afb.).

2. Draai de schroef van de kabelklem los en verwijder hem met behulp van een schroevendraaier (zie afbeelding).

3. Verwijder de schroeven van de contacten L-N-⏏ en bevestig de draden onder de koppen van de schroeven met inachtneming van de kleuren: Blauw (N) Bruin (L) Geel-Groen (⏏).



Het aansluiten van de voedingskabel aan het net

Gebruik voor de voedingskabel een stekker die genormaliseerd is voor de lading aangegeven op het typeplaatje (zie hiernaast).

Wanneer het apparaat rechtstreeks op het net wordt aangesloten moet men tussen het apparaat en het net een meerpolige schakelaar aanbrenge met een afstand tussen de contacten van minstens 3mm, aangepast aan het elektrische vermogen en voldoende aan de geldende normen (de aarding mag niet worden onderbroken door de schakelaar). De voedingskabel moet zodanig geplaatst worden dat hij nergens een temperatuur bereikt die 50°C hoger is dan de kamertemperatuur.

! De installateur is verantwoordelijk voor de correcte elektrische verbinding en het in acht nemen van de geldende veiligheidsnormen.

Vóór het aansluiten moet u controleren dat:

- het stopcontact geaard is en voldoet aan de geldende normen;
- het stopcontact in staat is het maximale vermogen van het apparaat te verdragen, zoals aangegeven op het typeplaatje (zie onder);



- de spanning zich bevindt tussen de waarden die staan aangegeven op het typeplaatje (zie onder);
- het stopcontact en de stekker overeenkomen. Als dat niet zo is, dient u ofwel de stekker ofwel het stopcontact te vervangen; gebruik geen verlengsnoeren of dubbelstekkers.

! Wanneer het apparaat geïnstalleerd is, moeten het snoer en het stopcontact makkelijk te bereiken zijn.

! De kabel mag niet worden gebogen of samengedrukt.

! De kabel moet van tijd tot tijd worden gecontroleerd en mag alleen door erkende monteurs worden vervangen (zie Service).

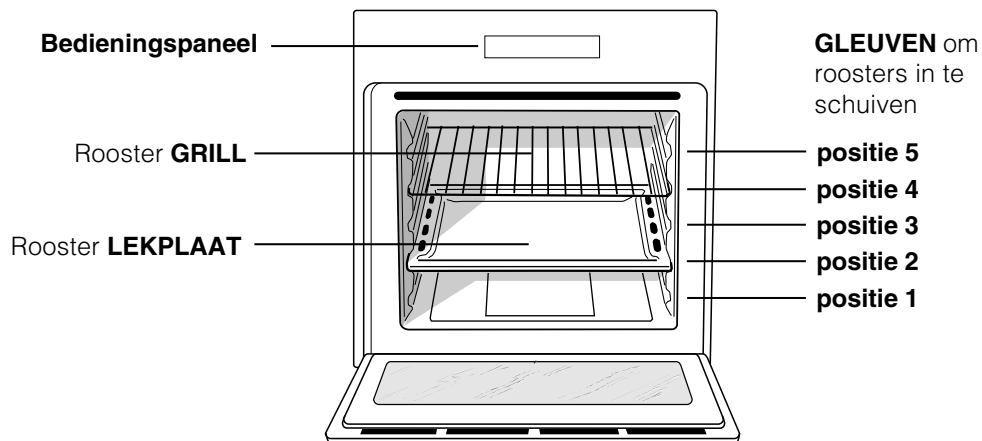
! De fabrikant kan niet verantwoordelijkheid worden gesteld als deze normen niet worden nageleefd.

TYPEPLAATJE	
Afmetingen	breedte 43,5 cm hoogte 32 cm diepte 41,5 cm.
Inhoud	liter 58
Elektrische aansluitingen	spanning 220-240V ~ 50/60Hz of 50Hz (zie typeplaatje) maximum vermogen 2250W
ENERGY LABEL	Richtlijn 2002/40/EG op etiket van elektrische ovens. Norm EN 50304 Energieverbruik convectie Natuurlijk verwamingsfunctie: <input type="checkbox"/> Traditioneel Energieverbruik verklaring Klasse convectie Hetelucht verwamingsfunctie : <input checked="" type="checkbox"/> Multikoken
 	Dit apparaat voldoet aan de volgende EU Richtlijnen: - 2006/95/EEG van 12/12/06 (laagspanning) en daaropvolgende wijzigingen; - 2004/108/EEG van 15/12/04 (elektromagnetische compatibiliteit) en daaropvolgende wijzigingen - 93/68/EEG van 22/07/93 en daaropvolgende wijzigingen - 2002/96/EC en daaropvolgende wijzigingen

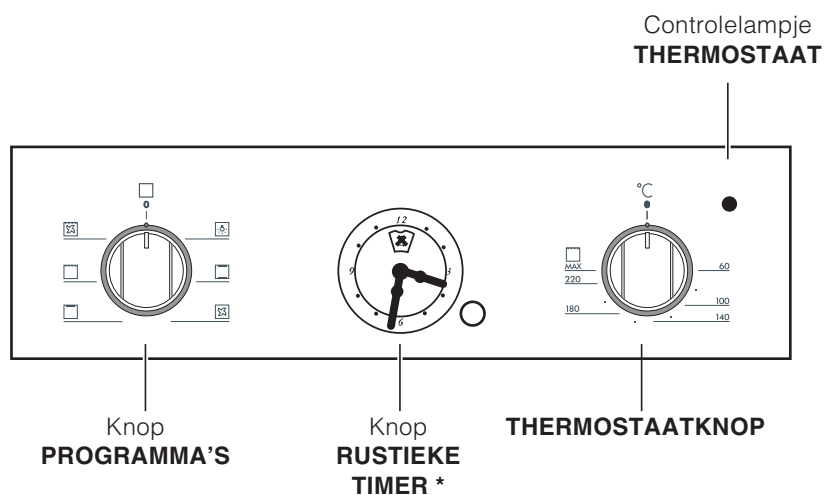
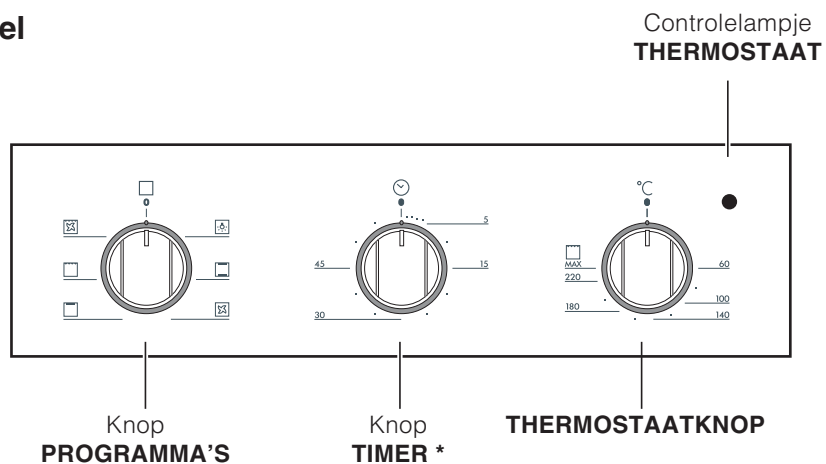
Beschrijving van het apparaat

NL

Algemeen aanzicht



Bedieningspaneel



* Slechts op enkele modellen aanwezig.

Starten en gebruik

! Wij raden u aan bij het eerste gebruik de oven minstens een uur leeg te laten functioneren, op maximum temperatuur en met de deur dicht. Nadat u de oven hebt uitgedaan, opent u de ovendeur en lucht u het vertrek. De lucht die u ruikt komt door het verdampen van de middelen die worden gebruikt om de oven te beschermen.

De oven starten

1. Door aan de knop PROGRAMMA'S te draaien kunt u het gewenste kookprogramma kiezen.
2. Kies de temperatuur door aan de knop THERMOSTAAT te draaien. Een lijst met kooktijden en aanbevolen kooktemperaturen kunt u terugvinden in de Kooktabel (zie Programma's).
3. Als het controlelampje THERMOSTAAT aan is, bevindt de oven zich in de verwarmingsfase en is bezig de ingestelde temperatuur te bereiken.
4. Tijdens het koken kunt u nog altijd:
 - het kookprogramma veranderen met behulp van de knop PROGRAMMA'S;
 - de temperatuur veranderen met behulp van de knop THERMOSTAAT;
 - het koken onderbreken door de knop PROGRAMMA'S weer op stand "0" te zetten.

! Zet nooit voorwerpen op de bodem van de oven; u riskeert hiermee het email te beschadigen.

! Plaats de ovenschalen altijd op bijgeleverde roosters.

Ventilator

Teneinde de hitte aan de buitenkant van de oven te beperken, zijn enkele modellen voorzien van een ventilator. Hierdoor ontstaat een luchtstroom die tussen het bedieningspaneel en de ovendeur naar buiten komt.

! Aan het einde van de kooktijd blijft de ventilator draaien totdat de oven voldoende is afgekoeld.

Ovenverlichting

Deze gaat werken door de knop PROGRAMMA'S op  te draaien. Ze blijft aan wanneer u een kookprogramma selecteert.

Gebruik van de timer*

1. U dient in eerste instantie het geluidssignaal op te laden door de knop TIMER bijna 360° met de klok mee te draaien.
2. Draai de knop weer tegen de klok in en stel de gekozen tijd in. Zorg ervoor dat de minuten die zijn aangegeven op de knop TIMER overeenkomen met de vaste aanwijzer op het bedieningspaneel.
3. De timer is een kookwekker: als de tijd verstreken is, hoort u een geluidssignaal.

! De timer heeft niets te maken met het functioneren van de oven.

Klok met Rustieke timer*

Gelijkzetten van de klok

De oven moet elektrisch ingeschakeld zijn. Trek de knop en draai hem tegen de klok in tot aan de juiste tijd.

! De klok functioneert op elektriciteit, als de stroom uitvalt staat hij dus stil. Als de stroom weer terug is moet de klok weer gelijk gezet worden.

Timer

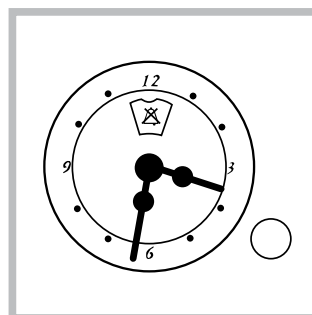
Met de timer stelt u een tijd in waarvandaan het terugtellen begint. Deze functie heeft niets te maken met het aan of uitgaan van de oven, hij geeft alleen een geluidssignaal als de tijd verlopen is.

Het instellen van de timer

Draai de knop tegen de klok in totdat het wijzertje op de gewenste tijd staat (binnenste schaalverdeling), zichtbaar op de display.

Het aftellen van de tijd begint onmiddellijk.

Voor het afzetten van het geluid of voor het gebruik van alleen de klok zet u het wijzertje op het symbool .



* Slechts op enkele modellen aanwezig.

Programma's

NL

Kookprogramma's

! Per tutti i programmi è impostabile una temperatura tra 60°C e MAX, tranne:

- GRILL (hierbij is het aanbevolen alleen MAX te gebruiken);
- GRATINEREN (hierbij is het aanbevolen niet meer dan 200°C in te stellen).

Programma **TRADITIONELE OVEN**

De onderste en bovenste verwarmingselementen gaan aan. Met deze traditionele kookwijze is het beter een enkel rooster te gebruiken: met meerdere roosters riskeert u een slechte temperatuursverspreiding.

Programma **MULTIKOKEN**

Alle verwarmingselementen gaan aan (onder, boven en cirkelvormig) en de ventilator gaat draaien. Aangezien de warmte in de hele oven constant is, zorgt de lucht dat de gerechten op gelijkmatige wijze gekookt en gebakken worden. Hierbij is het mogelijk maximaal twee roosters tegelijk te gebruiken.

Programma **OVEN BOVEN**

Si accende l'elemento riscaldante superiore. Deze functies kunnen worden gebruikt voor het afmaken van een gerecht.

Programma **GRILL**

Het bovenste verwarmingselement gaat aan. De hoge en rechtstreekse hitte bruint de oppervlakten van het vlees onmiddellijk zodat er geen vocht verloren gaat en de binnenkant mals blijft. Het koken onder de grill is vooral aan te raden voor gerechten die een hoge temperatuur aan de bovenkant nodig hebben: biefstuk, entrecôte, filet, hamburger etc... U vindt enkele voorbeelden in de tabel "Praktische raadgevingen voor het koken". Kook met de ovendeur dicht.

Programma **GRATINEREN**

Het bovenste verwarmingselement gaat aan en de ventilator gaat draaien. Hiermee wordt de rechtstreekse bovenhitte van de grill gecombineerd met de circulatie van de lucht in de oven. Eventueel verbranden van de buitenkant wordt zo vermeden; de warmte dringt gemakkelijker door naar de binnenkant. Kook met de ovendeur dicht.

Praktische kooktips

! Gebruik voor het koken met de heteluchtoven nooit de standen 1 en 5: de hete lucht zou fijne gerechten kunnen verbranden.

! Bij de functies GRILL of GRATINEREN raden wij u aan de lekplaat op stand 1 te zetten om eventueel vet of jus op te vangen.

MULTIKOKEN

- Gebruik de standen 2 en 4, en plaats de gerechten die meer warmte nodig hebben op stand 2.
- Plaats de lekplaat op de onderste stand en de grill op de hoogste.

GRILL

- Plaats de grill op stand 3 of 4, plaats de gerechten op het midden van de grill.
- We raden u aan het energieniveau op de hoogste stand te zetten. Het is normaal dat het bovenste verwarmingselement niet constant aan blijft: zijn werking wordt geregeld door een thermostaat.

PIZZA

- Gebruik een lichte aluminium ovenschaal en zet hem op het bijgeleverde ovenrooster. Bij gebruik van de bakplaat duurt het langer en krijgt u waarschijnlijk geen krokante pizza.
- Bij zeer gevulde pizza's raden wij aan de mozzarella of andere kaas pas halverwege de kooktijd toe te voegen.

Kooktabel

Programma's	Gerechten	Gewicht (kg)	Roosterstanden	Voorverwarming (minuten)	Aangeraden temperatuur	Kooktijd (minuten)
Traditionele oven	Eend	1	3	15	200	65-75
	Braadstuk	1	3	15	200	70-75
	Varkensrollade	1	3	15	200	70-80
	Koekjes (kruimeldeeg)	-	3	15	180	15-20
	Taarten	1	3	15	180	30-35
Multikoken	Pizza (op 2 roosters)	1	2 en 4	15	230	15-20
	Lasagne	1	3	10	180	30-35
	Lamsvlees	1	2	10	180	40-45
	Kip + gebakken aardappels	1+1	2 en 4	15	200	60-70
	Makreel	1	2	10	180	30-35
	Plum-cake	1	2	10	170	40-50
	Soesjes (op 2 roosters)	0.5	2 en 4	10	190	20-25
	Koekjes (op 2 roosters)	0.5	2 en 4	10	180	10-15
	Cake (op 1 rooster)	0.5	2	10	170	15-20
	Cake (op 2 roosters)	1	2 en 4	10	170	20-25
Quiche	1.5	3	15	200	25-30	
Oven Boven	Afmaken van het gerecht	-	3/4	15	220	-
Grill	Tong en inktvis	1	4	5	Max	8-10
	Calamari- en garnalenspiesjes	1	4	5	Max	6-8
	Kabeljauwfilet	1	4	5	Max	10
	Gegrilde groenten	1	3 of 4	5	Max	10-15
	Kalfsbiefstuk	1	4	5	Max	15-20
	Koteletten	1	4	5	Max	15-20
	Hamburgers	1	4	5	Max	7-10
	Makreel	1	4	5	Max	15-20
	Toast	n.° 4	4	5	Max	2-3
Gratineren	Gegrilde kip	1.5	2	5	200	55-60
	Inktvis	1.5	2	5	200	30-35

Voorzorgsmaatregelen en advies

NL

! Dit apparaat voldoet aan de geldende internationale veiligheidsvoorschriften. Deze aanwijzingen zijn geschreven voor uw veiligheid en u dient ze derhalve goed door te nemen.

Algemene veiligheidsmaatregelen

- Dit apparaat is vervaardigd voor niet-professioneel gebruik binnenshuis.
- Het apparaat dient niet buitenshuis te worden geplaatst, ook niet in overdekte toestand. Het is erg gevaarlijk als het in aanraking komt met regen of als het onweert.
- Maak gebruik van de handgrepen aan de zijkant van de oven als u het apparaat moet verplaatsen.
- Raak de oven niet blootsvoets of met natte handen of voeten aan.
- **Het apparaat dient gebruikt te worden om voedsel te bereiden. Het mag uitsluitend door volwassenen worden gebruikt en alleen volgens de instructies die in deze handleiding beschreven staan. Elk ander gebruik (bv.: verwarming van ruimten) is als oneigenlijk te beschouwen en dus gevaarlijk. De fabrikant kan niet aansprakelijk worden gesteld voor eventuele schade die te wijten is aan onjuist, verkeerd of onredelijk gebruik.**
- **Gedurende het gebruik van de oven worden de verwarmingselementen en enkele delen van de ovendeur heet. Raak er niet aan en houd de kinderen op een afstand.**
- Voorkom dat elektrische snoeren van andere kleine keukenapparaten op warme delen van de oven terechtkomen.
- Laat de ventilatieopeningen en warmteafvoer vrij.
- Pak het handvat van de ovendeur alleen in het midden vast: aan de zijkant zou het heet kunnen zijn.
- Gebruik altijd ovenwanten om gerechten in de oven te zetten en eruit te halen.
- Plaats geen aluminiumfolie op de bodem van de oven.
- Plaats geen brandbaar materiaal in de oven: als de oven plotseling aan zou worden gezet, zou dit materiaal vlam kunnen vatten.
- Controleer altijd dat de knoppen in de positie "●"/"○" staan als de oven niet gebruikt wordt.
- Haal de stekker nooit uit het stopcontact door aan het snoer te trekken.
- Maak de oven niet schoon of voer geen onderhoud uit als de stekker nog in het stopcontact zit.
- Als de oven defect is, mag u nooit aan het interne systeem sleutelen om een reparatie proberen uit te voeren. Neem contact op met de Technische Dienst (zie Service).
- Plaats geen zware voorwerpen op de open ovendeur.

- Dit apparaat mag niet worden gebruikt door personen (kinderen inbegrepen) met een beperkt lichamelijk, sensorieel of geestelijk vermogen of personen die niet de nodige ervaring of kennis hebben met het apparaat, tenzij onder toezicht van een persoon die verantwoordelijk is voor hun veiligheid of nadat hun is uitgelegd hoe het apparaat werkt.
- Voorkom dat kinderen met het apparaat spelen.

Afvalverwijdering

- Verwijdering van het verpakkingsmateriaal: houdt u aan de plaatselijke normen, zodat het verpakkingsmateriaal hergebruikt kan worden.
- De Europese Richtlijn 2002/96/EC over Vernietiging van Elektrische en Electronische Apparatuur (WEEE), vereist dat oude huishoudelijke elektrische apparaten niet mogen vernietigd via de normale ongesorteerde afvalstroom. Oude apparaten moeten apart worden ingezameld om zo het hergebruik van de gebruikte materialen te optimaliseren en de negatieve invloed op de gezondheid en het milieu te reduceren. Het symbool op het product van de "afvalcontainer met een kruis erdoor" herinnert u aan uw verplichting, dat wanneer u het apparaat vernietigt, het apparaat apart moet worden ingezameld. Consumenten moeten contact opnemen met de lokale autoriteiten voor informatie over de juiste wijze van vernietiging van hun oude apparaat.

Energiebesparing en milieubesef

- Door de oven te gebruiken vanaf het late middaguur tot aan de vroege ochtend zorgt u ervoor dat uw elektriciteitscentrale minder wordt belast tijdens het 'spitsuur'.
- Houdt bij de functie GRILL en GRATINEREN altijd de ovendeur dicht: dit om betere resultaten te bereiken en voor een betere energiebesparing (circa 10%).
- Houdt de afdichtingen altijd schoon zodat ze goed aansluiten op de deur en er geen hitte vrij kan komen.

Service

Dit dient u door te geven:

- het model oven (Mod.)
- het serienummer (S/N)

Deze informatie bevindt zich op het typeplaatje op het apparaat en/of op de verpakking.

Onderhoud en verzorging

NL

De elektrische stroom afsluiten

Sluit altijd eerst de stroom af voordat u tot enige handeling overgaat.

Schoonmaken van de oven

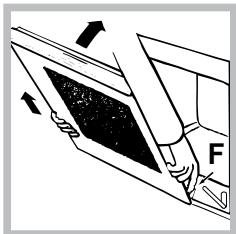
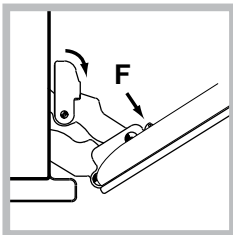
- De buitenkant, dus zowel het email en het roestvrij staal als de rubberen afdichtingen, kunnen met een spons en een sopje worden afgenomen. Als de vlekken moeilijk te verwijderen zijn, kunt u een speciaal reinigingsmiddel gebruiken. Na het reinigen dient u alles goed af te spoelen en te drogen. Gebruik geen schuurmiddelen of bijtende producten.
- De binnenkant van de oven kunt u het beste direct na gebruik schoonmaken, als hij nog lauw is. Gebruik warm water en een schoonmaakmiddel, spoel vervolgens af en droog met een zachte doek. Gebruik geen schuurmiddelen.
- De accessoires kunnen gewoon worden afgewassen (eventueel ook in de vaatwasser).

! Gebruik nooit stoom- of hogedrukreinigers voor het reinigen van het apparaat.

De ovendeur reinigen

Reinig het glas van de deur met een spons en niet schurende producten. Droog met een zachte doek. Gebruik geen ruwe schurende materialen of scherpe schrapertjes die het oppervlak zouden kunnen krassen waardoor als gevolg het glas zou kunnen barsten. U kunt voor een grondige reiniging de ovendeur verwijderen:

1. open de deur volledig (*zie afbeelding*).
2. til de hendeltjes op die zich aan de scharnieren bevinden en draai ze (*zie afb.*);



3. pak de deur aan de zijkanten beet en sluit hem langzaam, maar niet helemaal. Druk op de klemmen **F**, trek dan de deur naar u toe en haal hem uit zijn voegen (*zie afbeelding*). Zet de deur weer op zijn plaats door deze handelingen in omgekeerde volgorde uit te voeren.

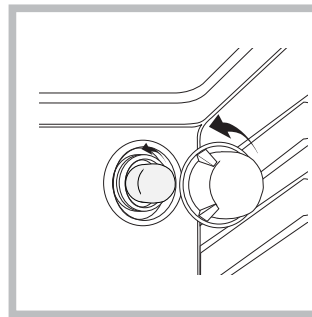
Controleer de afdichtingen

Controleer regelmatig de staat van de afdichting rondom de ovendeur. In het geval de afdichtingen beschadigd zijn, dient u zich tot de dichtstbijzijnde Technische Dienst te wenden (*zie Service*). Gebruik de oven niet voordat de reparatie is uitgevoerd.

Vervangen van het lampje

Voor het vervangen van het ovenlampje:

1. Schroef het glazen lampenkapje los.
2. Schroef het lampje los en vervang het met eenzelfde soort lampje: sterkte 25W, fitting E 14.
3. Plaats het deksel er weer op (*zie afb.*).



DE

NL

Nederlands, 1

DE

Deutsch, 10

RS

Русский, 19

HU

Magyar, 28

GR

Ελληνικά, 37

UA

Українською, 46

KZ

FH 51 /HA

FH 51 IX /HA

FHR 540 /HA

FHS 51 /HA

FHS 51 IX/HA

FHS 516 /HA

FHS 516 IX/HA

FHB 51 /HA

FHB 51 IX/HA

Inhaltsverzeichnis

Installation, 11-12

Aufstellung
Elektroanschluss
Typenschild

Beschreibung des Gerätes, 13

Geräteansicht
Bedienfeld

Inbetriebsetzung und Gebrauch, 14

Inbetriebsetzung des Backofens
Bedienung des Kurzzeitweckers

Programme, 15-16

Garprogramme
Praktische Back-/Brathinweise
Back-/Brattabelle

Vorsichtsmaßnahmen und Hinweise, 17

Allgemeine Sicherheit
Entsorgung
Energie sparen und Umwelt schonen
Kundendienst

Reinigung und Pflege, 18

Abschalten Ihres Gerätes vom Stromnetz
Reinigung des Gerätes
Reinigung der Tür
Lampenaustausch

Installation

! Bewahren Sie diese Bedienungsanleitung sorgfältig auf, damit Sie sie jederzeit zu Rate ziehen können. Sorgen Sie dafür, dass sie im Falle eines Verkaufs, eines Umzugs oder einer Übergabe an einen anderen Benutzer das Gerät stets begleitet, damit auch der Nachbesitzer die Möglichkeit hat, darin nachzuschlagen zu können.

! Lesen Sie bitte folgende Hinweise aufmerksam durch, sie liefern wichtige Informationen hinsichtlich der Installation, dem Gebrauch und der Sicherheit.

Aufstellung

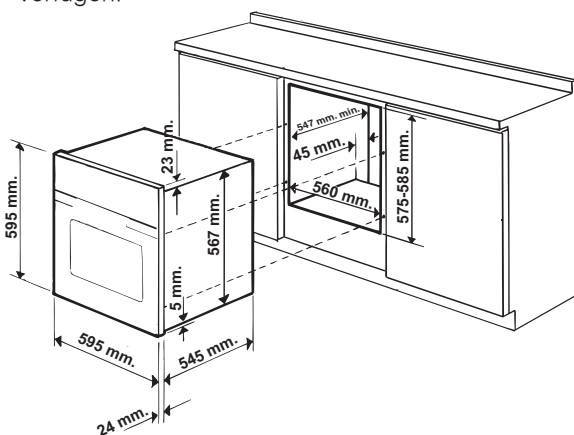
! Verpackungsmaterial ist kein Spielzeug für Kinder. Es ist entsprechend den Vorschriften bezüglich der getrennten Müllsammlung zu entsorgen (siehe *Vorsichtsmaßnahmen und Hinweise*).

! Die Installation ist gemäß den vorliegenden Anweisungen und von Fachpersonal durchzuführen. Jede unsachgemäße Installation kann Menschen und Tiere gefährden oder Sachschaden verursachen.

Einbau

Um eine einwandfreie Betriebsweise des Gerätes zu gewährleisten, muss der Umbauschrank folgende Eigenschaften aufweisen:

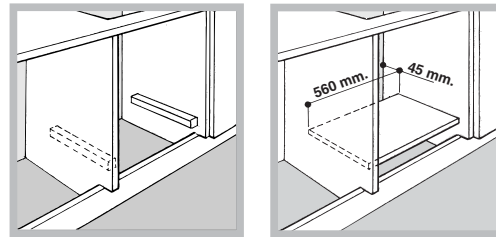
- Die an den Backofen angrenzenden Schrankwände müssen aus hitzebeständigem Material gefertigt sein.
- Bei Möbeln aus Furnierholz muss der verwendete Leim einer Temperatur von 100°C standhalten.
- Für den Einbau des Backofens in einen Unterschrank (siehe *Abbildung*) oder einen Hochschrank muss das entsprechende Möbel über folgende Abmessungen verfügen:



! Nach dem Einbau des Gerätes muss eine Berührung mit den Elektroteilen ausgeschlossen sein. Die auf dem Typenschild enthaltenen Verbrauchsangaben wurden bei dieser Art der Installation ermittelt.

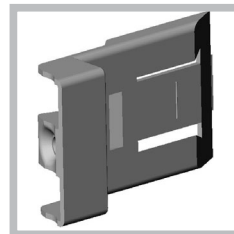
Belüftung

Um eine einwandfreie Belüftung zu gewährleisten, muss die Rückwand des Schrankbaus abgenommen werden. Der Backofen sollte möglichst so installiert werden, dass er auf zwei Holzleisten oder aber auf einer durchgehenden Fläche aufliegt, die über einen Ausschnitt von mindestens 45 x 560 mm verfügt (siehe *Abbildungen*).

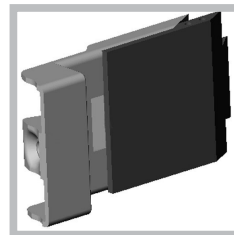


Zentrierung und Befestigung

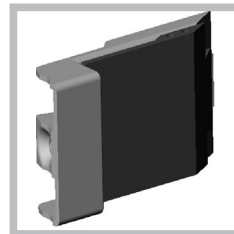
Bringen Sie die 4 seitlich am Backofen befindlichen Klampen mit den 4 Löchern des Rahmens in Übereinstimmung. Achten Sie dabei darauf, dass bei einer Stärke der Umbauschrankwand von:



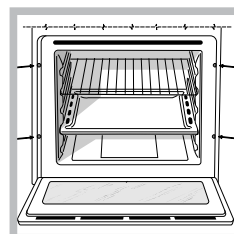
20 mm: der bewegliche Teil der Klampe abgenommen wird (siehe *Abbildung*);



18 mm: die erste, werkseitig bereits angebrachte Rille genutzt wird (siehe *Abbildung*);



16 mm: die zweite Rille genutzt wird (siehe *Abbildung*).



Zur Befestigung des Gerätes am Möbel: Öffnen Sie die Backofentür und schrauben Sie die 4 Holzschrauben in die 4 im Backofenrahmen vorgesehenen Löcher ein.

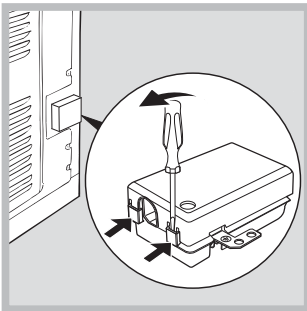
! Alle zum Schutz dienenden Teile müssen so befestigt werden, dass ein Entfernen

derselben ohne ein Werkzeug zu Hilfe nehmen zu müssen, nicht möglich ist.

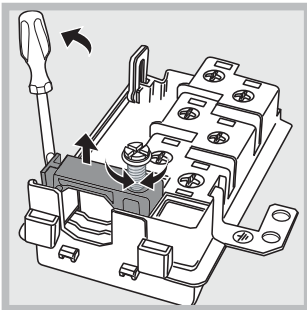
Elektroanschluss

! Die mit einem Dreileiterkabel ausgerüsteten Backöfen sind für den Betrieb mit Wechselstrom bei der auf dem Typenschild angegebenen Spannung und Frequenz ausgelegt (siehe unten).

Anschluss des Netzkabels



1. Öffnen Sie das Klemmgehäuse, indem Sie unter Zuhilfenahme eines Schraubenziehers die seitlichen Zungen des Klemmgehäusedeckels anheben. Ziehen Sie den Deckel ab (siehe Abbildung).



2. Schrauben Sie die Schraube der Kabelklemme aus und drücken Sie sie durch Einwirken auf den Schraubenzieher heraus.

3. Schrauben Sie die Schrauben der Kontakte L-N- \perp aus und befestigen Sie die Drähte dann unter Beachtung der entsprechenden Farben unter den Schraubenköpfen: Blau (N), Braun (L), Gelb/Grün (\perp).

Anschluss des Versorgungskabels an das Stromnetz

Versehen Sie das Kabel mit einem Normstecker für die auf dem Typenschild angegebene Belastung (siehe nebenstehende Tabelle). Wird das Gerät direkt an das Stromnetz angeschlossen, ist zwischen Stromnetz und Gerät ein allpoliger, der Last und den einschlägigen Vorschriften entsprechender Schalter mit einer Mindestöffnung der Kontakte von 3 mm zwischenzuschalten. (Der Erdleiter darf vom Schalter nicht unterbrochen werden.) Das Versorgungskabel muss so verlegt werden, dass es an keiner Stelle einer Temperatur ausgesetzt wird, die 50°C über der Raumtemperatur liegt.

! Der Installateur ist für den ordnungsgemäßen elektrischen Anschluss sowie die Einhaltung der Sicherheitsvorschriften verantwortlich.

Vor dem Anschluss stellen Sie bitte sicher, dass:

- die Steckdose geerdet ist und den gesetzlichen Bestimmungen entspricht;


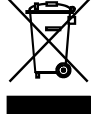
- die Steckdose für die maximale Leistungsbelastung des Gerätes ausgelegt ist, die auf dem Typenschild angegeben ist (siehe unten);
- die Versorgungsspannung im Bereich der auf dem Typenschild angegebenen Werte liegt (siehe unten);
- die Steckdose mit dem Gerätestecker kompatibel ist. Sollte dies nicht der Fall sein, wechseln Sie bitte die Steckdose oder den Stecker aus; verwenden Sie keine Verlängerungen und Mehrfachsteckdosen.

! Elektrokabel und Steckdose müssen bei installiertem Gerät leicht zugänglich sein.

! Das Kabel darf nicht gebogen oder eingeklemmt werden.

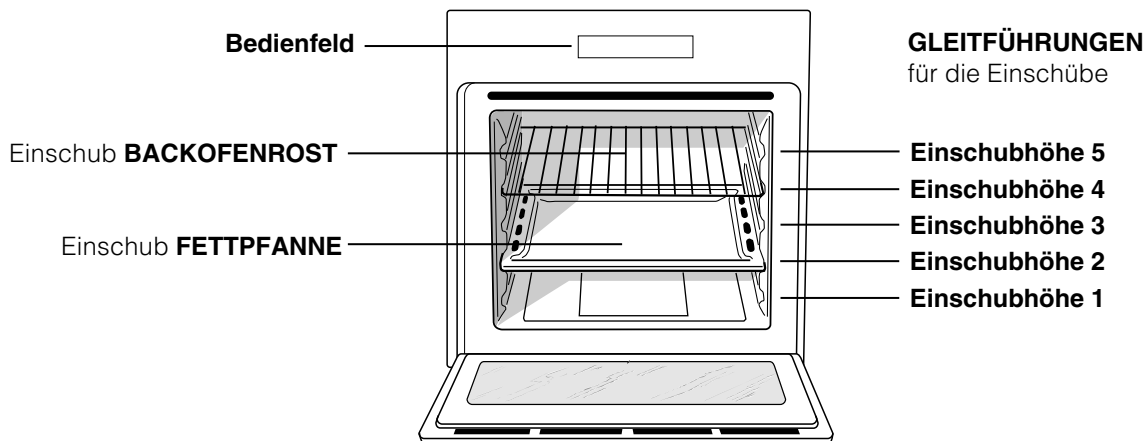
! Das Kabel muss regelmäßig kontrolliert werden und darf nur durch autorisiertes Fachpersonal ausgetauscht werden (siehe Kundendienst).

! Der Hersteller lehnt jede Verantwortung ab, falls diese Vorschriften nicht eingehalten werden sollten.

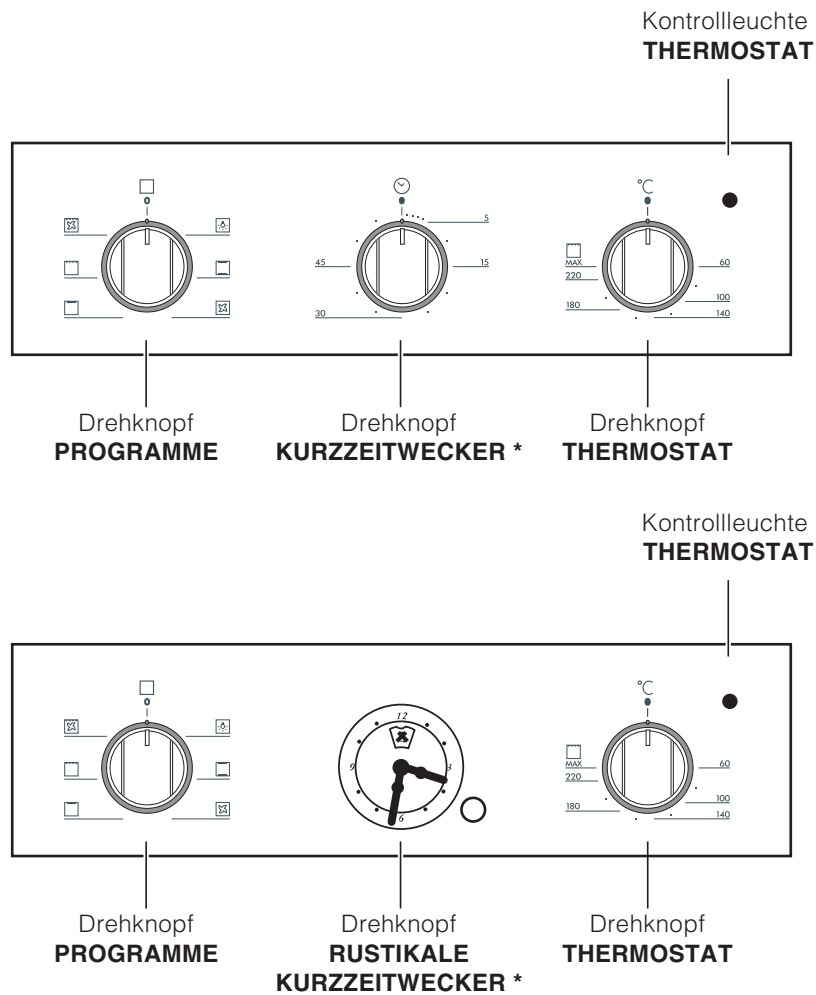
TYPENSCHILD	
Abmessungen	Breite 43,5 cm Höhe 32 cm Tiefe 41,5 cm
Nutzvolumen	Liter 58
Elektrischer Anschluss	Spannung 220-240V ~ 50/60Hz oder 50Hz (siehe Typenschild) maximale Leistungsaufnahme 2250W
ENERGIE-ETIKETT	Richtlinie 2002/40/EG über die Etikettierung von Elektrobacköfen. Norm EN 50304 Energieverbrauch Natürliche Konvektion Heizfunktion: <input type="checkbox"/> Standard Plus Deklarierte Energieverbrauchsklasse Erzwungene Konvektion Heizfunktion: <input checked="" type="checkbox"/> Echte Heißluft
 	Dieses Gerät entspricht den folgenden EG-Richtlinien: - 2006/95/EWG vom 12/12/06 (Niederspannung) und nachfolgenden Änderungen - 2004/108/EWG vom 15/12/04 (elektromagnetische Verträglichkeit) und nachfolgenden Änderungen - 93/68/EWG vom 22.07.93 und nachfolgenden Änderungen - 2002/96/EC und nachfolgenden Änderungen

Beschreibung des Gerätes

Geräteansicht



Bedienfeld



* Nur bei einigen Modellen

Inbetriebsetzung und Gebrauch

DE

! Bei erstmaliger Inbetriebnahme sollte der leere Backofen für etwa eine Stunde bei Höchsttemperatur und geschlossener Backofentür in Betrieb genommen werden. Schalten Sie das Gerät dann aus, öffnen Sie die Backofentür und lüften Sie die Küche. Der bei diesem Vorgang entstehende Geruch wird durch das Verdunsten der zum Schutz des Backofens aufgetragenen Stoffe verursacht.

Inbetriebsetzung des Backofens

1. Wählen Sie das gewünschte Garprogramm durch Drehen des Knopfes PROGRAMME aus.
2. Stellen Sie die Temperatur durch Drehen des Knopfes THERMOSTAT ein. Eine Liste von Garprogrammen nebst der empfohlenen Temperaturen kann in der Back-/Brat-Tabelle eingesehen werden (*siehe Programme*).
3. Die auf Dauerlicht eingeschaltete Kontrollleuchte THERMOSTAT zeigt an, dass die Vorheizphase abgeschlossen ist. Geben Sie die zu garenden Speisen in den Backofen.
4. Während des Garvorgangs sind folgende Einstellungen jederzeit möglich:
 - Änderung des Garprogramms durch Betätigen des Drehknopfes PROGRAMME;
 - Änderung der Temperatur mit Hilfe des Drehknopfes THERMOSTAT;
 - Unterbrechung des Garvorgangs durch Drehen des Knopfes PROGRAMME auf die Position „0“.

! Stellen Sie niemals Kochgeschirr auf den Backofenboden, da dadurch das Email beschädigt werden könnte.


! Stellen Sie Ihr Kochgeschirr stets auf den mit dem Gerät gelieferten Backofenrost.

Kühlluftgebläse

Um die Temperaturen an den äußeren Teilen des Backofens abzusenkten, sind einige Modelle mit einem Kühlluftgebläse ausgestattet. Dieses erzeugt einen Luftstrahl, der zwischen Bedienfeld und Backofentür austritt.

! Nach Abschluss des Garvorgangs bleibt das Gebläse solange in Betrieb, bis der Backofen ausreichend abgekühlt ist.

Backofenlicht

Um dieses einzuschalten, drehen Sie den Knopf PROGRAMME auf . Es bleibt eingeschaltet, wenn ein Garprogramm eingestellt wird.

* Nur bei einigen Modellen

Bedienung des Kurzzeitweckers*

1. In erster Linie muss das Läutewerk durch eine fast komplette Umdrehung (nach rechts) des Knopfes KURZZEITWECKER aufgezogen werden.
2. Um die gewünschte Zeit einzustellen drehen Sie den Knopf wieder zurück, bis die auf dem Knopf KURZZEITWECKER angegebenen Minuten mit dem auf dem Bedienfeld befindlichen Bezugszeichen übereinstimmen.
3. Der Kurzzeitwecker ist eine Minutenuhr: Nach Ablauf der Zeit ertönt ein akustisches Signal.

! Der Kurzzeitwecker steuert nicht das Ein- und Ausschalten des Backofens.

Uhr mit rustikalem Minutenzähler*

Wiedereinstellen der laufenden Uhrzeit

Der Backofen muss am Stromnetz angeschlossen sein.

Ziehen Sie den Knopf und drehen Sie ihn gleichzeitig nach links bis auf die genaue Uhrzeit.

NB.: Es handelt sich um eine elektrische Uhr, die demnach während der gesamten Dauer eines Stromausfalls stehenbleibt. Nach jedem Stromausfall muss sie deshalb wieder neu eingestellt werden.


Kurzzeitwecker-Funktion

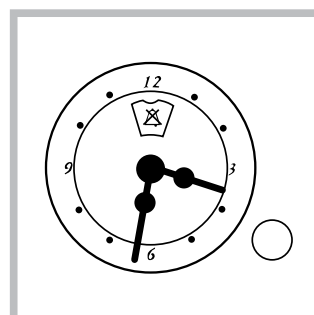
Bei dieser Funktion wird eine Zeit mit rückläufigem Ablauf eingestellt. Diese Funktion steuert weder das Ein- noch das Ausschalten des Backofens; nach abgelaufener Zeit ertönt nur ein akustisches Signal.

Einstellen des Kurzzeitweckers

Drehen Sie den Drehknopf nach links und bringen Sie so den Zeiger auf die auf dem Display ersichtliche gewünschte Zeit (Innenskala).

Die Zeitrechnung läuft sofort.

Um das nach Ablauf der Zeit ertönende Signal abzuschalten, oder um den Kurzzeitwecker als normale Uhr einzusetzen, bringen Sie den Zeiger auf das Symbol .



Programme

DE

Garprogramme

! Für alle Programme kann eine Gartemperatur von 60° bis MAX. eingestellt werden, mit Ausnahme der Programme:

- GRILL (hier empfiehlt sich die Einstellung MAX.)
- Überbacken/Bräunen (es empfiehlt sich, die Temperatur von 200°C nicht zu überschreiten).

Programm **Standard Plus**

Es setzen sich die beiden Heizelemente, das untere und das obere, in Betrieb. Bei dieser Garart verwenden Sie bitte nur eine Einschubhöhe: Bei gleichzeitigem Garen bzw. Backen auf mehreren Ebenen ist keine gleichmäßige Hitzeverteilung gewährleistet.

Programm **Echte Heißluft**

Es schalten sich beide Heizelemente (das obere und das untere) ein, und das Gebläse wird in Betrieb genommen. Da die Hitze im gesamten Backofen konstant ist, werden die Speisen sehr gleichmäßig gegart und gebräunt. Es kann auf maximal zwei Einschubhöhen gleichzeitig gegart werden.

Programm **OBERHITZE**

Das obere Heizelement schaltet sich ein. Diese Funktion kann zum kurzen Überbacken bereits gegarter Gerichte verwendet werden.

Programm **GRILL**

Das obere Heizelement schaltet sich ein. Durch die äußerst hohe Temperatur und die direkt auf das Grillgut gerichtete Hitze wird das Fleisch auf der Oberseite rasch gebräunt, somit tritt kein Fleischsaft aus und das Fleisch bleibt zarter. Die Grillfunktion eignet sich ganz besonders für solche Speisen, die eine äußerst hohe Oberhitze verlangen: Rinder- und Kalbssteaks, Entrecôte, Fleischfilet, Hamburger usw. ... Der Abschnitt "Praktische Back-/Brathinweise" enthält einige Beispiele zum Einsatz des Backofens. Garen Sie bei geschlossener Backofentür.

Programm **UMLUFTGRILL**

Das obere Heizelement schaltet sich ein, und das Gebläse wird in Betrieb gesetzt. Zusätzlich zu der einseitigen Strahlungshitze zirkuliert Heißluft im Innern des Backofens. Hierdurch wird ein Verbrennen der Speisenoberflächen verhindert, und die Hitze dringt tiefer in die Speisen ein. Garen Sie bei geschlossener Backofentür.

Praktische Back-/Brathinweise

! Verwenden Sie beim Heißluftgaren nicht die Einschubhöhen 1 und 5: Sie sind zu direkt der Heißluft ausgesetzt, wodurch empfindliche Gerichte leicht verbrennen könnten.

! Setzen Sie beim Garen mit den Programmen GRILL und UMLUFTGRILL die Fettpfanne zum Auffangen von abtropfendem Fett oder Fleischsaft auf Einschubhöhe 1 ein.

Echte Heißluft

- Verwenden Sie die Einschubhöhen 2 und 4, wobei die 2. Ebene für die Speisen verwendet werden sollte, die mehr Hitze verlangen.
- Setzen Sie die Fettpfanne in die untere und den Grillrost in die obere Führung ein.

GRILL

- Schieben Sie den Grillrost in die Führung 3 oder 4 ein, und legen Sie die zu garenden Speisen auf die Mitte des Grillrostes.
- Es empfiehlt sich, die höchste Energiestufe zu verwenden. Im Übrigen ist es bei dieser Funktion völlig normal, dass das obere Heizelement nicht ständig rot glüht: Es wird durch einen Thermostaten gesteuert.

PIZZA

- Zum optimalen Garen einer Pizza verwenden Sie das Programm Echte Heißluft
- Verwenden Sie eine Leichtmetallform und stellen Sie diese direkt auf den Rost. Bei Verwendung der Fettpfanne wird die Garzeit verlängert, und man wird kaum eine knusprige Pizza erhalten.
- Bei reich belegten Pizzas ist es ratsam, den Mozzarella erst nach Verstreichen der halben Backzeit hinzuzugeben.

Back-/Brattabelle

Programme	Speisen	Gew. (kg)	Einschubhöhe	Vorheizzeit (Minuten)	Empfohlene Temperatur	Garzeit (Minuten)
Standard Plus	Ente	1	3	15	200	65-75
	Kalbs- oder Rinderbraten	1	3	15	200	70-75
	Schweinebraten	1	3	15	200	70-80
	Gebäck	-	3	15	180	15-20
	Torten	1	3	15	180	30-35
Echte Heißluft	Pizza (auf 2 Ebenen)	1	2 und 4	15	230	15-20
	Lasagne	1	3	10	180	30-35
	Lamm	1	2	10	180	40-45
	Brathähnchen + Kartoffeln	1+1	2 und 4	15	200	60-70
	Makrelen	1	2	10	180	30-35
	Plum Cake	1	2	10	170	40-50
	Windbeutel (auf 2 Ebenen)	0.5	2 und 4	10	190	20-25
	Gebäck (auf 2 Ebenen)	0.5	2 und 4	10	180	10-15
	Biskuitböden (auf 1 Ebene)	0.5	2	10	170	15-20
	Biskuitböden (auf 2 Ebenen)	1	2 und 4	10	170	20-25
Quiche	1.5	3	15	200	25-30	
Oberhitze	Nachgaren von Speisen	-	3/4	15	220	-
Grill	Seezungen und Tintenfische	1	4	5	Max	8-10
	Tintenfisch- und Krebsspieße	1	4	5	Max	6-8
	Kabeljaufilet	1	4	5	Max	10
	Gegrillte Gemüse	1	3 o 4	5	Max	10-15
	Kalbsteaks	1	4	5	Max	15-20
	Koteletts	1	4	5	Max	15-20
	Hamburger	1	4	5	Max	7-10
	Makrelen	1	4	5	Max	15-20
Toasts	4 Stck.	4	5	Max	2-3	
Überbacken/ Bräunen	Gegrilltes Hähnchen	1.5	2	5	200	55-60
	Tintenfische	1.5	2	5	200	30-35

Vorsichtsmaßregeln und Hinweise

DE

! Das Gerät wurde entsprechend den strengsten internationalen Sicherheitsvorschriften entworfen und gebaut. Nachstehende Hinweise werden aus Sicherheitsgründen geliefert und sollten aufmerksam gelesen werden.

Allgemeine Sicherheit

- Dieses Gerät ist für den nicht professionellen Einsatz im privaten Haushalt bestimmt.
- Das Gerät darf nicht im Freien aufgestellt werden, auch nicht, wenn es sich um einen geschützten Platz handelt. Es ist gefährlich, das Gerät Gewittern und Unwettern auszusetzen.
- Benutzen Sie zum Verschieben des Gerätes stets die sich seitlich am Backofen befindlichen Gerätegriffe.
- Berühren Sie das Gerät nicht mit nassen oder feuchten Händen oder Füßen und auch nicht, wenn Sie barfuß sind.
- Das Gerät darf nur von Erwachsenen und gemäß den Hinweisen der vorliegenden Bedienungsanleitung zur Zubereitung von Lebensmitteln verwendet werden. Jeder andere Einsatz (zum Beispiel: zum Beheizen von Räumen) ist als unsachgemäß und gefährlich anzusehen. Der Hersteller haftet nicht für eventuelle, durch unsachgemäßen, falschen oder unangemessenen Gebrauch verursachte Schäden.
- Während das Gerät in Betrieb ist, können die Heizelemente und einige Stellen an der Ofentür sehr heiß werden. Berühren Sie sie nicht und halten Sie Kinder vom Ofen fern.
- Vermeiden Sie, dass die Stromkabel anderer Elektrogeräte in Kontakt mit heißen Backofenteilen gelangen.
- Die zur Belüftung und Wärmeableitung vorgesehenen Öffnungen dürfen nicht zugestellt bzw. abgedeckt werden.
- Fassen Sie den Griff zur Türöffnung stets in der Mitte an. An den Seiten könnte er heiß sein.
- Verwenden Sie stets Backofenhandschuhe.
- Kleiden Sie den Boden des Backofens nicht mit Aluminiumfolie aus.
- Legen Sie keine entzündbaren Materialien in den Backofen: Sie könnten sich entzünden, wenn sich das Gerät versehentlich einschaltet.
- Vergewissern Sie sich stets, dass sich die Reglerknöpfe auf der Position "●"/"○" befinden, wenn das Gerät nicht in Betrieb ist.
- Ziehen Sie den Gerätestecker nicht am Kabel aus der Steckdose, sondern nur am Stecker selbst.
- Ziehen Sie vor der Reinigung oder Wartungsarbeiten stets den Stecker aus der Steckdose.
- Bei etwaigen Störungen versuchen Sie bitte nicht, Innenteile selbst zu reparieren. Kontaktieren Sie den Kundendienst (*siehe Kundendienst*).

- Stellen Sie bitte keine schweren Gegenstände auf der geöffneten Backofentür ab.
- Das Gerät ist nicht zur Verwendung durch Personen (einschließlich Kinder) mit eingeschränkten körperlichen, geistigen oder Wahrnehmungsfähigkeiten oder aber ohne ausreichende Erfahrung und Produktkenntnis geeignet, sofern sie nicht durch eine für ihre Sicherheit verantwortliche Person beaufsichtigt werden oder zuvor Anleitungen zum Gerätegebrauch erhalten haben.
- Kinder dürfen nicht mit dem Gerät spielen.

Entsorgung

- Entsorgung des Verpackungsmaterials: Befolgen Sie die lokalen Vorschriften; Verpackungsmaterial kann wiederverwertet werden.
- Gemäß der Europäischen Richtlinie 2002/96/EC über Elektro- und Elektronik-Altgeräte (WEEE) dürfen Elektrohaushalts-Altgeräte nicht über den herkömmlichen Haushaltsmüllkreislauf entsorgt werden. Altgeräte müssen separat gesammelt werden, um die Wiederverwertung und das Recycling der beinhaltenen Materialien zu optimieren und die Einflüsse auf die Umwelt und die Gesundheit zu reduzieren. Das Symbol „durchgestrichene Mülltonne“ auf jedem Produkt erinnert Sie an Ihre Verpflichtung, dass Elektrohaushaltsgeräte gesondert entsorgt werden müssen. Endverbraucher können sich an Abfallämter der Gemeinden wenden, um mehr Informationen über die korrekte Entsorgung ihrer Elektrohaushaltsgeräte zu erhalten.

Energie sparen und Umwelt schonen

- Für einen sparsamen Energieverbrauch verwenden Sie den Backofen - insbesondere für die Pyrolyse-Selbstreinigung - in den Stunden zwischen dem späten Nachmittag und dem frühen Morgen.
- Es empfiehlt sich, das Garprogramm GRILL en Überbacken/Bräunen stets bei geschlossener Backofentür zu verwenden: Dadurch erzielen Sie nicht nur optimale Ergebnisse, sondern sparen auch Energie (ca. 10%).
- Halten Sie die Dichtungen sauber und in einem einwandfreien Zustand, so dass sie gut an der Tür anliegen und keine Wärmeverluste verursachen.

Kundendienst

Geben Sie bitte Folgendes an:

- das Gerätemodell (Mod.)
- die Seriennummer (S/N).

Letztere Informationen finden Sie auf dem Typenschild, das sich auf dem Gerät und/oder der Verpackung befindet.

Reinigung und Pflege

DE

Abschalten Ihres Gerätes vom Stromnetz

Vor jeder Reinigung und Pflege ist das Gerät vom Stromnetz zu trennen.

Reinigung des Gerätes

- Die emaillierten oder aus Edelstahl gefertigten Außenteile des Gerätes sowie die Gummidichtungen können mit einem mit lauwarmem Wasser und einem neutralen Reinigungsmittel getränkten Schwamm gereinigt werden. Sollten die Flecken nur schwer zu entfernen sein, verwenden Sie spezielle Reinigungsmittel. Es ist ratsam, die Teile nach der Reinigung gut nachzuspülen und trockenzureiben. Benutzen Sie auf keinen Fall Scheuermittel oder sonstige scharfe Reiniger.
- Der Backofen sollte möglichst nach jedem Gebrauch, solange er noch leicht warm ist, gereinigt werden. Verwenden Sie hierzu warmes Wasser und ein Reinigungsmittel, spülen Sie mit Wasser nach und reiben Sie den Backofen mit einem weichen Tuch trocken. Vermeiden Sie Scheuermittel.
- Das Zubehör lässt sich mit Ausnahme der Gleitschienen wie normales Geschirr (auch im Geschirrspüler) reinigen.

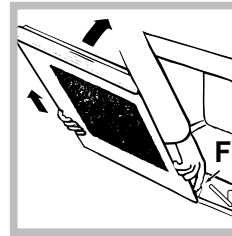
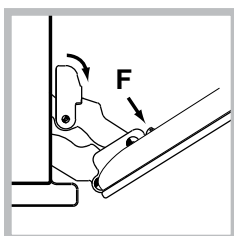
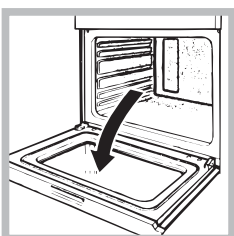
! Verwenden Sie zur Reinigung der Kochmulde keine Dampf- oder Hochdruckreinigungsgeräte.

Reinigung der Tür

Reinigen Sie die Backofentür aus Glas bitte nur mit einem weichen Schwamm und mildem Spülmittel und trocknen Sie sie abschließend mit einem weichen Tuch. Verwenden Sie keine rauen, scheuernden Materialien oder scharfkantige, metallische Schaber, da diese Kratzer auf ihrer Oberfläche hinterlassen und das Zerschneiden des Glases zur Folge haben können.

Um den Backofen mühelos gründlich reinigen zu können, kann die Backofentür abgenommen werden:

1. Öffnen Sie die Tür ganz (*siehe Abbildung*);
2. klappen Sie die seitlich an den beiden Scharnieren befindlichen Hebel hoch und drehen Sie diese (*siehe Abbildung*);



Reihenfolge wird die Backofentür wieder angebracht.

3. fassen Sie die Tür an den beiden äußeren Seiten und schließen Sie sie langsam, jedoch nicht ganz. Drücken Sie auf die Arretierbolzen **F** und ziehen Sie dann die Tür zu sich hin aus den Scharnieren heraus (*siehe Abbildung*). In umgekehrter

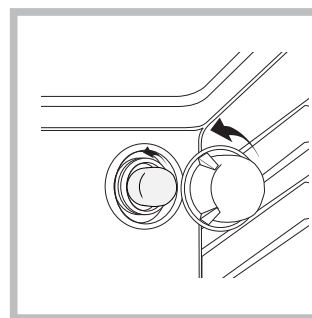
Überprüfung der Dichtungen

Kontrollieren Sie in regelmäßigen Abständen den Zustand der Dichtung rund um die Backofentür. Wenden Sie sich im Falle einer Beschädigung dieser Dichtung an Ihre nächstgelegene Kundendienststelle (*siehe Kundendienst*). Es empfiehlt sich, den Backofen bis zur erfolgten Reparatur nicht in Gebrauch zu nehmen.

Lampenaustausch

Verfahren Sie zum Austausch der Backofenlampe wie folgt:

1. Drehen Sie die Glasabdeckung der Lampenhalterung heraus.
2. Schrauben Sie die Lampe heraus und ersetzen Sie sie durch eine neue Lampe desselben Typs: Leistung 25 W, Sockel E 14.
3. Bringen Sie die Glasabdeckung wieder an (*siehe Abbildung*).





Nederlands, 1



Deutsch, 10



Русский, 19



Magyar, 28



Ελληνικά, 37



Українською, 46



FH 51 /HA

FH 51 IX /HA

FHR 540 /HA

FHS 51 /HA

FHS 51 IX/HA

FHS 516 /HA

FHS 516 IX/HA

FHB 51 /HA

FHB 51 IX/HA

Содержание

Монтаж, 20-21

Расположение
Электрическое подключение
Паспортная табличка

Описание изделия, 22

Общий вид
Панель управления

Включение и эксплуатация, 23

Включение духового шкафа
Таиммер
Настройка часов и таймера

Программы, 24-25

Программы приготовления
Практические советы по приготовлению
Таблица приготовления

Предосторожности и рекомендации, 26

Общие требования к безопасности
Утилизация
Экономия электроэнергии и охрана окружающей среды

Техническое обслуживание и уход, 27

Отключение электропитания
Чистка изделия
Чистка дверцы
Замена лампочки
Техническое обслуживание

Установка

RS

! Важно сохранить данное руководство для его последующих консультаций. В случае продажи, передачи изделия или при переезде на новое место жительства необходимо проверить, чтобы руководство оставалось вместе с изделием, для того чтобы его новый владелец мог ознакомиться с правилами эксплуатации и с соответствующими предупреждениями.

! Внимательно прочитайте инструкции: в них содержатся важные сведения об установке, эксплуатации и безопасности изделия.

Расположение

! Не разрешайте детям играть с упаковочными материалами.

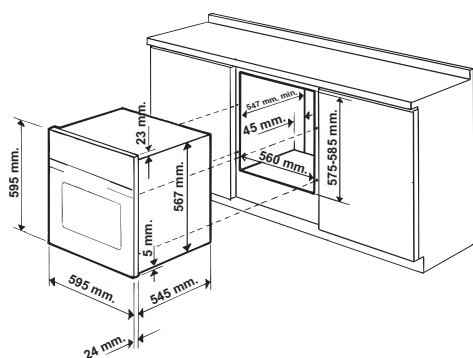
Упаковочные материалы должны быть уничтожены в соответствии с правилами раздельного сбора мусора (см. Предосторожности и рекомендации).

! Установка изделия производится в соответствии с данными инструкциями квалифицированными специалистами. Неправильный монтаж изделия может стать причиной повреждения имущества и причинить ущерб людям и домашним животным.

Встроенный монтаж

Для обеспечения исправного функционирования изделия кухонный элемент должен иметь соответствующие характеристики:

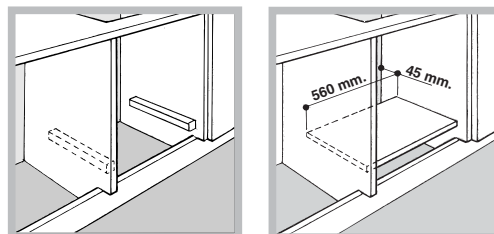
- панели кухонных элементов, прилегающих к духовому шкафу, должны быть выполнены из термостойкого материала;
- клеи кухонных элементов элементов из фанерованного дерева должен быть устойчивым к температуре 100°C.
- для встраивания духового шкафа **под кухонным топом (см. рисунок) или в колонну ниша кухонного элемента должна иметь следующие размеры:**



! После встраивания изделия в кухонный элемент должна быть исключена возможность касания к электрическим частям. Расход электроэнергии, указанные на паспортной табличке изделия, был замерян для данного типа монтажа

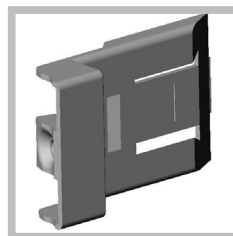
Вентиляция

Для обеспечения надлежащей вентиляции необходимо снять заднюю панель ниши кухонного элемента. Рекомендуется установить духовой шкаф на два деревянных бруска или на сплошное основание с отверстием диаметром не менее 45 x 560 мм (см. чертежи).

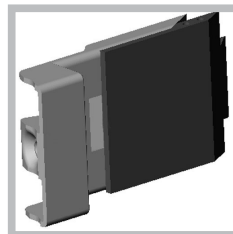


Центровка и крепление

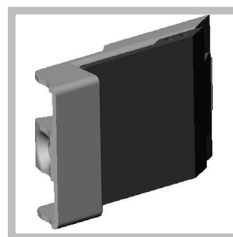
4 крепежных элемента с боков духового шкафа должны быть отрегулированы в соответствии с 4 отверстиями в раме в зависимости от толщины боковой панели кухонного элемента:



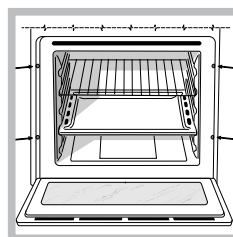
толщина 20 мм: полностью удалите съемную часть крепежного элемента (см. схему);



толщина 18 мм: используйте первый паз, согласно уже готовой конфигурации производителя (см. схему);



толщина 16 мм: используйте второй паз (см. схему).



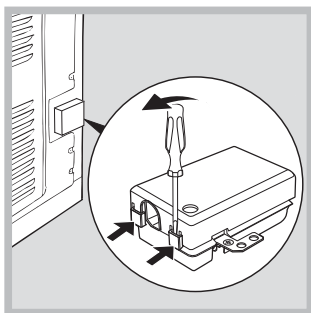
Для крепления изделия к кухонному элементу: откройте дверцу духового шкафа и завинтите 4 шурупа для деревянных панелей в 4 отверстия в периметральной раме.

! Все защитные элементы должны быть закреплены таким образом, чтобы их можно было снять только при помощи

специального инструмента.
Электрическое подключение

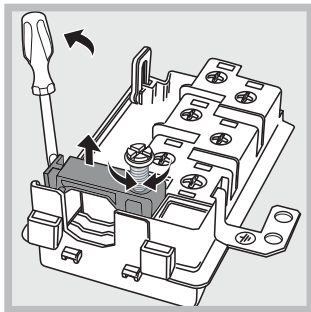
! Духовые шкафы, укомплектованные трехполюсным кабелем электропитания, рассчитаны на функционирование с переменным током с напряжением и частотой электропитания, указанными на паспортной табличке с данными (см. ниже).

Подсоединение сетевого кабеля



1. Откройте зажимную коробку, нажав при помощи отвертки на выступы с боков крышки: потяните и откройте крышку (см. схему).

2. Отвинтите винт кабельного сальника и выньте его, поддев отверткой (см. схему).



3. Отвинтите винты контактов L-N- \perp и затем прикрепите провода под головками винтов, соблюдая цветовую маркировку Синий (N) Коричневый (L) Желто-зеленый (\perp).

Подсоединение сетевого кабеля изделия к сети электропитания

Установите на сетевой кабель нормализованную штепсельную вилку, рассчитанную на нагрузку, указанную на паспортной табличке (см. сбоку). В случае прямого подключения к сети электропитания между изделием и сетью необходимо установить многополюсный выключатель с минимальным расстоянием между контактами 3 мм, рассчитанный на данную нагрузку и соответствующий действующим нормативам (выключатель не должен размыкать провод заземления). Сетевой кабель должен быть расположен таким образом, чтобы ни в одной точке его температура не превышала температуру помещения более чем на 50°C.

! Электромонтер несет ответственность за правильное подключение изделия к электрической сети и за соблюдение правил безопасности. Перед подключением изделия к сети электропитания проверьте следующее:

- сетевая розетка должна быть соединена с заземлением и соответствовать нормативам;
- сетевая розетка должна быть рассчитана на максимальную потребляемую мощность изделия, указанную на паспортной табличке (см. ниже);

- напряжение сети электропитания должно находиться в пределах значения, указанных на паспортной табличке (см. ниже);
- сетевая розетка должна быть совместима со штепсельной вилкой изделия. В противном случае замените сетевую розетку или штепсельную вилку; не используйте удлинители или тройники.

! Изделие должно быть установлено таким образом, чтобы сетевой кабель и сетевая розетка были легко доступны.

! Сетевой шнур изделия не должен быть согнут или сжат.

! Регулярно проверяйте состояние кабеля электропитания и в случае необходимости поручите его замену только уполномоченным техникам (см. *Техническое обслуживание*).

! Производитель не несет ответственности за последствия несоблюдения перечисленных выше требований.



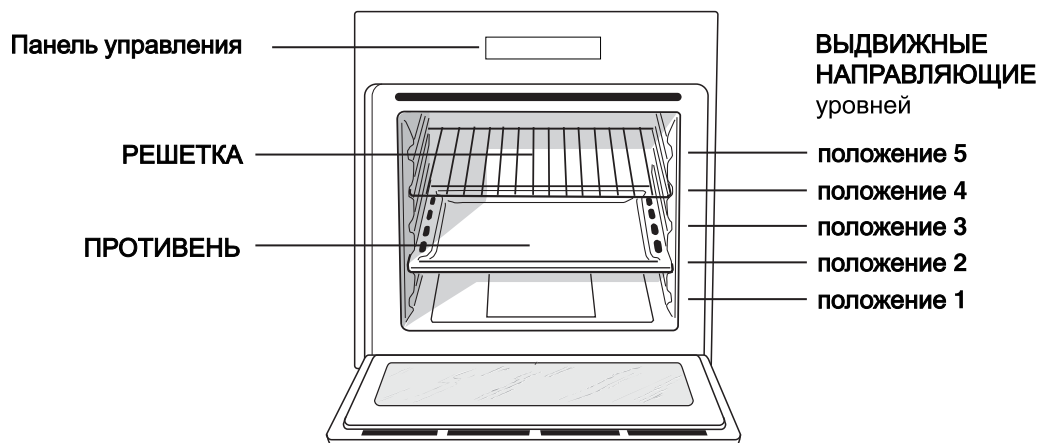
АЮ 77

ПАСПОРТНАЯ ТАБЛИЧКА	
Габаритные размеры	ширина 43,5 см. высота 32 см. глубина 41,5 см.
Объем	58 л
Электрическое подключение	напряжение 220 – 240 В ~ 50/60 Гц или 50 Гц (см. паспортную табличку) макс. поглощаемая мощность 2250 Вт
МАРКИРОВКА ПОТРЕБЛЕНИЯ ЭЛЕКТРОЭНЕРГИИ	Директива 2002/40/СЕ об этикетках электрических духовых шкафов. Норматив EN 50304 Расход электроэнергии Натуральная конвекция – функция нагревания: <input type="checkbox"/> Традициональная духовка Заявление о расходе электроэнергии класса принудительной конвекции - функция нагревания: <input checked="" type="checkbox"/> Одновременное приготовление
 	Данное изделие соответствует следующим Директивам Европейского Сообщества: - 2006/95/СЕЕ от 12.12.06 (Низкое напряжение) с последующими изменениями – 2004/108/СЕЕ от 15/12/04 (Электромагнитная совместимость) с последующими изменениями – 93/68/СЕЕ от 22/07/93 с последующими изменениями. 2002/96/СЕ с последующими изменениями.

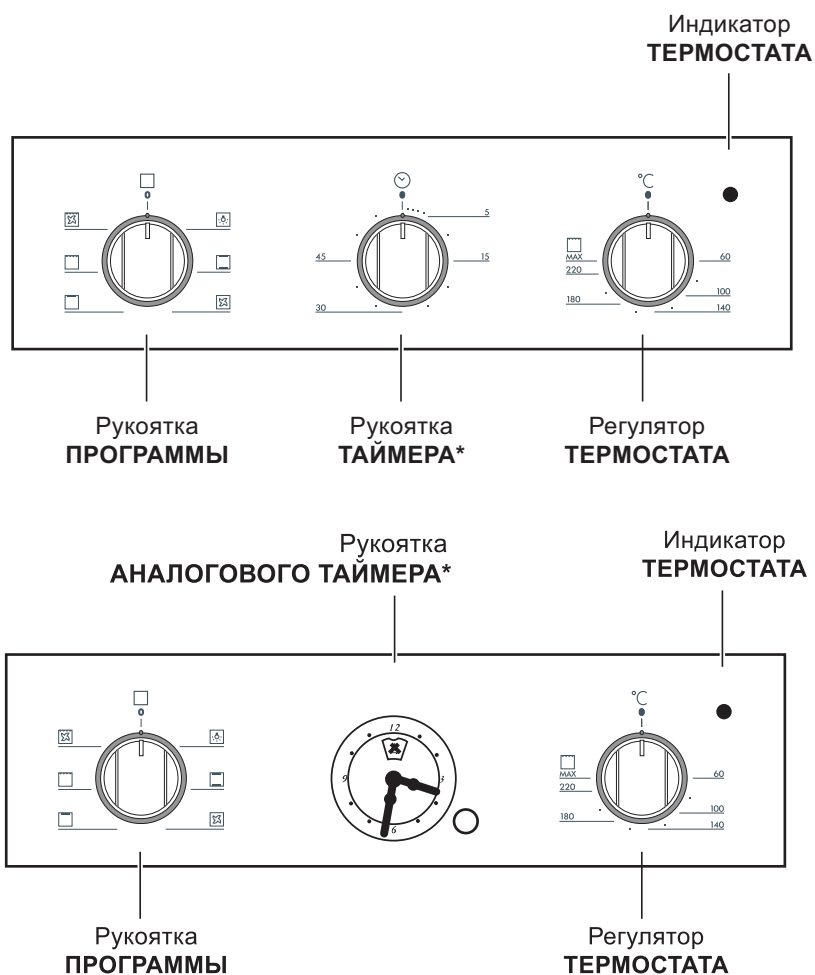
Описание изделия

RS

Общий вид



Панель управления



* Имеется только в некоторых моделях

Включение и эксплуатация

! При первом включении духового шкафа рекомендуем прокалить его примерно в течение часа при максимальной температуре с закрытой дверцей. Затем выключите духовой шкаф, откройте дверцу и проветрите помещение. Запах, который вы можете почувствовать, вызван испарением веществ, использованных для предохранения духового шкафа.

Включение духового шкафа

1. Выберите нужную программу приготовления при помощи рукоятки ПРОГРАММЫ.
2. Выберите температуру при помощи регулятора ТЕРМОСТАТ. В специальной таблице приводится перечень типов приготовления с соответствующими рекомендуемыми температурами (см. Программы).
3. Включенный индикатор ТЕРМОСТАТА означает текущую фазу нагрева духовки до заданной температуры.
4. В процессе приготовления в любой момент можно:
 - изменить программу приготовления при помощи рукоятки ПРОГРАММЫ;
 - изменить температуру при помощи регулятора ТЕРМОСТАТ;
 - прервать приготовление, повернув рукоятку ПРОГРАММЫ в положение «0».

! Никогда не ставьте никаких предметов на дно духового шкафа, так как они могут повредить эмалированное покрытие.

! Всегда ставьте посуду на прилагающуюся решетку.

Охлаждающая вентиляция

Для понижения температуры вокруг работающего духового шкафа некоторые модели оснащаются охлаждающим вентилятором. Этот вентилятор направляет струю воздуха между панелью управления и дверцей духового шкафа. ! По завершении приготовления вентилятор продолжает работать вплоть до надлежащего охлаждения духовки.

Освещение духового шкафа

Загорается при выборе  при помощи рукоятки ПРОГРАММЫ. Остается включенной при выборе программы приготовления.

Таимер*

1. Прежде всего необходимо завести таймер, повернув рукоятку ТАИМЕР по часовой стрелке почти на один полный оборот.
2. Поворачивая рукоятку обратно, против часовой стрелки, задается нужное время – минуты на рукоятке ТАИМЕРА должны совпасть с отметками на панели управления.
3. Таймер отсчитывает время в обратном порядке: по истечении заданного времени раздается звуковой сигнал.

! Таймер не управляет включением или выключением духового шкафа.

Настройка часов и таймера*


Духовой шкаф должен быть подсоединен к сети электропитания.

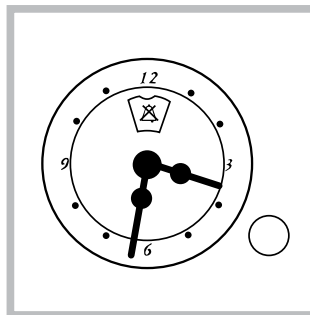
Потяните рукоятку и поверните ее против часовой стрелки вплоть до установки точного времени.

! Часы являются электрическими, поэтому они останавливаются в случае отключения электропитания. После возобновления электропитания необходимо вновь выполнить операции по настройке часов.

Таймер

Таймер служит для программирования определенного отрезка времени и для начала его обратного отсчета. Эта функция не влияет на включение и выключение духового шкафа, а только подает звуковой сигнал по истечении заданного времени.

- Поверните рукоятку против часовой стрелки вплоть до установки индикатора на нужное время (внутренняя шкала, которую видно через стекло). Отсчет времени начинается мгновенно. Для отключения звукового сигнала или для возврата к функции только часы поверните индикатор на символ .



* Имеется только в некоторых моделях

Программы

RS

Программы приготовления

! Для всех программ можно задать температуру от 60°C до МАКС кроме:

- ГРИЛЬ (рекомендуется устанавливать только МАКС. температуру);
- ПОДРУМЯНИВАНИЕ (рекомендуется не превышать температуру 200°C).

Программа **ТРАДИЦИОНАЛЬНАЯ ДУХОВКА**

Включаются два нагревательных элемента: нижний и верхний. В режиме традиционного приготовления рекомендуется использовать только один уровень: при использовании нескольких уровней распределение температуры будет неоптимальным.

Программа **ОДНОВРЕМЕННОЕ ПРИГОТОВЛЕНИЕ**

Включаются все нагревательные элементы (верхний и нижний) и вентилятор. Так как жар является постоянным во всем духовом шкафу, воздух обеспечивает однородное приготовление и подрумянивание продукта. Одновременно можно использовать не более двух уровней духового шкафа.

Программа **ВЕРХНИЙ НАГРЕВАТЕЛЬ**

Включается верхний нагревательный элемент. Эта функция может быть использована для доводки готовых блюд.

Программа **ГРИЛЬ**

Включается верхний нагревательный элемент. Значительная температура прямого действия гриля позволяет получить быстрое образование корочки на поверхности продукта, которая препятствует выходу соков и сохраняет продукт нежным и сочным внутри. Использование функции гриль в особенности рекомендуется для блюд, для приготовления которых требуется высокая поверхностная температура: телячьих и говяжьих бифштексов, антрекотов, вырезки, гамбургеров и т.д. В параграфе «Практические советы по приготовлению» приводятся некоторые примеры использования духового шкафа. Готовьте блюда с закрытой дверцей духового шкафа.

Программа **ПОДРУМЯНИВАНИЕ**

Включается верхний нагревательный элемент и вертел. Сочетает однонаправленное выделение жара с принудительной циркуляцией воздуха внутри духового шкафа. Это препятствует обгоранию поверхности продуктов, повышая

проникающую способность жара. Готовьте блюда с закрытой дверцей духового шкафа.

Практические советы по приготовлению

! В режиме вентилируемого приготовления не используйте 1-ый и 5-ый уровни: они подвергаются прямому воздействию горячего воздуха, который может сжечь delicate продукты.

! При использовании функции ГРИЛЬ и ПОДРУМЯНИВАНИЕ поместите противень на уровень 1 для сбора жидкостей, выделяемых при жарке (сок и/или жир).

ОДНОВРЕМЕННОЕ ПРИГОТОВЛЕНИЕ

- Используются 2-ой и 4-ый уровни, на 2-ой помещаются продукты, требующие более интенсивного жара.
- Установите противень снизу, а решетку сверху.

ГРИЛЬ

- Установите решетку на уровень 3 или 4, поместите продукты в центр решетки.
- Рекомендуется выбрать максимальную мощность духовки. Не беспокойтесь, если верхний элемент не остается постоянно включенным: его работа управляется термостатом.

ПИЦЦА

- Для выпечки вкусной пиццы используйте программу **ОДНОВРЕМЕННОЕ ПРИГОТОВЛЕНИЕ**.
- Используйте противень из легкого алюминия, устанавливая его на прилегающую решетку. При использовании противня время выпечки удлиняется, что затрудняет получение хрустящей пиццы.
- В случае выпечки пиццы с обильной начинкой рекомендуется положить на пиццу сыр моццарелла в середине выпечки.

Таблица приготовления

Программы	Продукты	Вес (кг)	Уровень	Время нагревания (мин.)	Рекомендуемая температура	Продолжить приготовления (минуты)
Традиционная духовка	Утка	1	3	15	200	65-75
	Жаркое из телятины или говядины	1	3	15	200	70-75
	Жаркое из свинины	1	3	15	200	70-80
	Печенье (песочное)	-	3	15	180	15-20
	Песочный торт с начинкой	1	3	15	180	30-35
Одновременное приготовление	Пицца (на 2-х уровнях)	1	2 и 4	15	230	15-20
	Лазанья	1	3	10	180	30-35
	Баранина	1	2	10	180	40-45
	Жареная курица с картошкой	1+1	2 и 4	15	200	60-70
	Скумбрия	1	2	10	180	30-35
	Бисквитный кекс	1	2	10	170	40-50
	Эклеры (на 2-х уровнях)	0.5	2 и 4	10	190	20-25
	Печенье (на 2-х уровнях)	0.5	2 и 4	10	180	10-15
	Бисквит (на 1-ом уровне)	0.5	2	10	170	15-20
	Бисквит (на 2-х уровнях)	1	2 и 4	10	170	20-25
Несладкие торты	1.5	3	15	200	25-30	
Forno Sopra (Нагрев сверху)	Доведение до готовности	-	3/4	15	220	-
Гриль	Камбала и каракатицы	1	4	5	Макс.	8-10
	Кальмары и креветки на шампурах	1	4	5	Макс.	6-8
	Филе трески	1	4	5	Макс.	10
	Овощи-гриль	1	3/4	5	Макс.	10-15
	Телячий бифштекс	1	4	5	Макс.	15-20
	Отбивные	1	4	5	Макс.	15-20
	Гамбургер	1	4	5	Макс.	7-10
	Скумбрия	1	4	5	Макс.	15-20
	Горячие бутерброды	n.º 4	4	5	Макс.	2-3
Gratin (Подрумянивание)	Курица-гриль	1.5	2	5	200	55-60
	Каракатицы	1.5	2	5	200	30-35

Предосторожности и рекомендации

RS

! Изделие спроектировано и изготовлено в соответствии с международными нормативами по безопасности. Необходимо внимательно прочитать настоящие предупреждения, составленные в целях вашей безопасности.

Общие требования к безопасности

- Данное изделие предназначается для непрофессионального использования в домашних условиях.
- Запрещается устанавливать изделие на улице, даже под навесом, так как воздействие на него дождя и грозы является чрезвычайно опасным.
- Для перемещения изделия всегда беритесь за специальные ручки, расположенные с боков духового шкафа.
- Не прикасайтесь к изделию влажными руками, босиком или с мокрыми ногами.
- **Изделие предназначено для приготовления пищевых продуктов, может быть использовано только взрослыми лицами в соответствии с инструкциями, приведенными в данном техническом руководстве. Любое другое его использование (например: отопление помещения) считается ненадлежащим и следовательно опасным. Производитель не несет ответственности за возможный ущерб, вызванный ненадлежащим, неправильным и неразумным использованием изделия.**
- **В процессе эксплуатации изделия нагревательные элементы и некоторые части дверцы духового шкафа сильно нагреваются. Необходимо проявлять осторожность во избежание контактов с этими частями и не разрешать детям приближаться к духовке.**
- Следите, чтобы сетевые шнуры других бытовых электроприборов не прикасались к горячим частям духового шкафа.
- Не закрывайте вентиляционные решетки и отверстия рассеивания тепла.
- Беритесь за ручку дверцы в центре: с боков она может быть горячее.
- Всегда надевайте кухонные варежки, когда ставите или вынимаете блюда из духовки.
- Не покрывайте дно духового шкафа фольгой.
- Не храните в духовом шкафу возгораемых предметов: при случайном включении изделия такие материалы могут загореться.
- Всегда проверяйте, чтобы регуляторы находились в положении “●”/“○”, когда изделие не используется.
- Не тяните за сетевой кабель для отсоединения вилки изделия из сетевой розетки, возьмитесь за вилку рукой.

- Перед началом чистки или технического обслуживания изделия всегда вынимайте штепсельную вилку из сетевой розетки.
- В случае неисправности категорически запрещается открывать внутренние механизмы изделия с целью их самостоятельного ремонта. Обратитесь в Центр Сервисного обслуживания (см. *Техобслуживание*).
- Не ставьте тяжелые предметы на открытую дверцу духового шкафа

Утилизация

- Уничтожение упаковочных материалов: соблюдайте местные нормативы с целью повторного использования упаковочных материалов.
- Согласно Европейской Директиве 2002/96/CE касательно утилизации электронных и электрических электроприборов электроприборы не должны выбрасываться вместе с обычным городским мусором. Выведенные из строя приборы должны собираться отдельно для оптимизации их утилизации и рекуперации составляющих их материалов, а также для безопасности окружающей среды и здоровья. Символ зачеркнутая мусорная корзинка, имеющийся на всех приборах, служит напоминанием об их отдельной утилизации. За более подробной информацией о правильной утилизации бытовых электроприборов пользователи могут обратиться в специальную государственную организацию или в магазин.

Экономия электроэнергии и охрана окружающей среды

- Если вы будете пользоваться духовым шкафом вечером и до раннего утра, это поможет сократить нагрузку потребления электроэнергии электростанциями.
- Рекомендуется всегда готовить в режиме ГРИЛЬ и ПОДРУМЯНИВАНИЕ с закрытой дверцей: это необходимо для значительной экономии электроэнергии (примерно 10%), а также для лучших результатов приготовления.
- Содержите уплотнения в исправном и чистом состоянии, проверяйте, чтобы они плотно прилегали к дверце и не пропускали утечек тепла.

Техническое обслуживание и уход

RS

Обесточивание изделия

Перед началом какой-либо операции по обслуживанию или чистке отсоедините изделие от сети электропитания.

Чистка изделия

- Наружные эмалированные элементы или детали из нержавеющей стали, а также резиновые уплотнения можно протирать губкой, смоченной в теплой воде или в растворе нейтрального моющего средства. Для удаления особо трудных пятен используйте специальные чистящие средства, имеющиеся в продаже. После чистки рекомендуется тщательно удалить остатки моющего средства влажной тряпкой и высушить духовку. Не используйте абразивные порошки или коррозионные вещества.
- Следует производить внутреннюю чистку духового шкафа после каждого его использования, не дожидаясь его полного охлаждения. Используйте теплую воду и моющее средство, ополосните и протрите мягкой тряпкой. Избегайте использования абразивных средств.
- Съемные детали можно легко вымыть как любую другую посуду, также в посудомоечной машине.

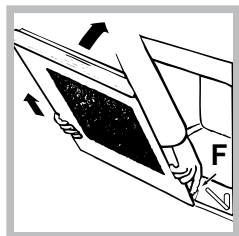
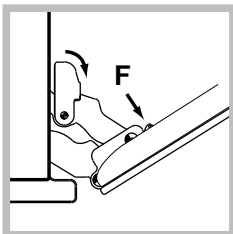
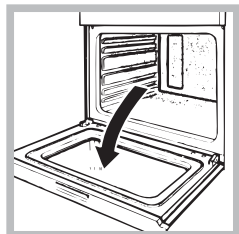
! Не используйте паровые чистящие агрегаты или агрегаты под высоким давлением для чистки изделия.

Чистка дверцы

Для чистки стекла дверцы используйте неабразивные губки и чистящие средства, затем вытрите насухо мягкой тряпкой. Не используйте твердые абразивные материалы или острые металлические скребки, которые могут поцарапать поверхность и разбить стекло.

Для более тщательной чистки можно снять дверцу духовки.

1. полностью откройте дверцу духовки (см. схему);
2. поднимите и поверните шпонки на двух шарнирах (см. схему);



3. возьмитесь за дверцу руками с двух сторон, плавно закройте ее, но не полностью. Нажмите на упоры **F**, затем потяните дверцу на себя, снимая ее с петель (см. схему). Для установки дверцы на место выполните вышеописанные операции в обратном порядке.

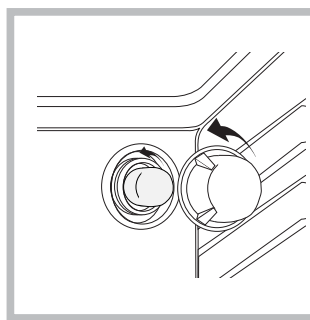
Проверка уплотнения

Регулярно проверяйте состояние уплотнения вокруг дверцы духового шкафа. В случае повреждения уплотнения обращайтесь в ближайший Центр Технического Обслуживания (см. *Техническое обслуживание*). Не рекомендуется пользоваться духовкой с поврежденным уплотнением.

Замена лампочки

Замена лампочки в духовом шкафу:

1. Отвинтите стеклянную крышку плафона лампочки;



2. Выкрутите лампочку и замените ее на новую такого же типа: мощность 25 Вт, резьба E 14.

3. Восстановите крышку на место (см. схему).

Техническое обслуживание

! 'Никогда не обращайтесь к неуполномоченным техникам.

При обращении в Сервис Технического обслуживания сообщите:

- Тип неисправности;
- Модель изделия (Мод.)
- Номер тех. паспорта (сериинный №)

Эти данные вы найдете на паспортной табличке, расположенной на изделии.

HU

NL

Nederlands, 1

DE

Deutsch, 10

RS

Русский, 19

HU

Magyar, 28

GR

Ελληνικά, 37

UA

Українською, 46

KZ

FH 51 /HA

FH 51 IX /HA

FHR 540 /HA

FHS 51 /HA

FHS 51 IX/HA

FHS 516 /HA

FHS 516 IX/HA

FHB 51 /HA

FHB 51 IX/HA

Tartalomjegyzék

Beszereles, 29–30

Elhelyezés

Elektromos csatlakoztatás

Adattábla

A készülék leírása, 31

A készülék áttekintése

Kezelőpanel

Bekapcsolás és használat, 32

A sütő bekapcsolása

Az időzítés használata

Rusztikus percszámláló óra

Programok, 33–34

Sütési programok

Praktikus sütési tanácsok

Sütési táblázat

Óvintézkedések és tanácsok, 35

Általános biztonság

Hulladékkezelés

Takarékosság és környezetvédelem

Karbantartás és ápolás, 36

Áramtalanítás

A készülék tisztítása

Az ajtó tisztítása

Lámpacsere

Szerviz

Üzembe helyezés

! Fontos, hogy megtartsa ezt a kézikönyvet, hogy szükség esetén bármikor belenézhesen. Ha a készüléket eladja, elajándékozza vagy áthelyezi, győződjön meg róla, hogy a kézikönyvet is átadja vele, hogy az új tulajdonos tájékozódhasson a készülék működéséről és az azzal kapcsolatos figyelmeztetésekről.

! Olvassa el figyelmesen az utasításokat: fontos információkat tartalmaznak az üzembe helyezéséről, a használatról és a biztonságról.

Elhelyezés

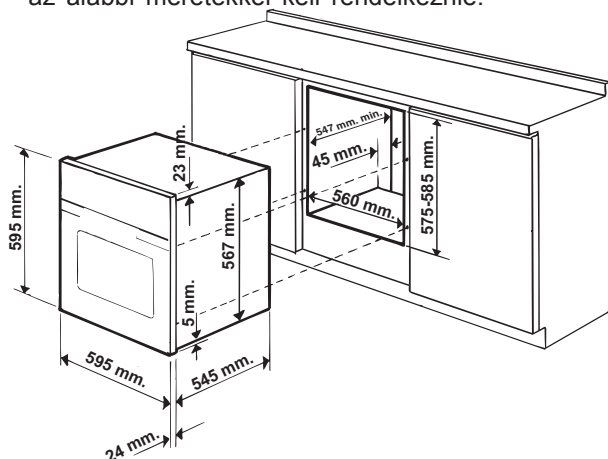
! A csomagolóanyag nem játékszer! Hulladékként való kezelésük során tartsa be a szelektív hulladékgyűjtés szabályait (lásd *Övintézkedések és tanácsok*).

! A beszerelést szakembernek kell elvégeznie az itt található utasításoknak megfelelően. A helytelen beszerelés személyi sérülést és anyagi károkat okozhat.

Beépítés

A készülék jó működésének biztosítása érdekében szükséges, hogy a bútor megfelelő tulajdonságokkal rendelkezzen:

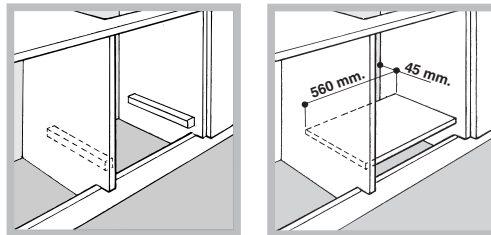
- A sütő melletti paneleknek hőálló anyagból kell készülniük.
- Furnérlemezből készült bútorok esetén a ragasztóanyagnak ki kell bírnia a 100 °C hőmérsékletet.
- A sütő **munkalap alá** (lásd *ábra*) vagy **bútoroszlopba** való beépítése esetén a bútornak az alábbi méretekkkel kell rendelkeznie:



! A készüléket úgy kell beépíteni, hogy utána ne lehessen az elektromos alkatrészekhez hozzáférni. Az adattáblán jelzett fogyasztási értékeket ilyen beszerelési módnál mérték.

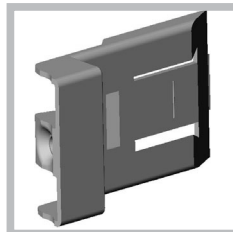
Szellőzés

A jó szellőzés garantálása érdekében a sütőnek helyet adó bútorrész hátlapját le kell venni. A sütőt lehetőleg úgy kell beszerelni, hogy két fa alátétre vagy egy olyan folytonos felületre támaszkodjon, amely legalább 45 x 560 mm nagyságú nyílással rendelkezik (lásd *ábra*).

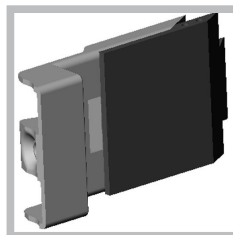


Középre állítás és rögzítés

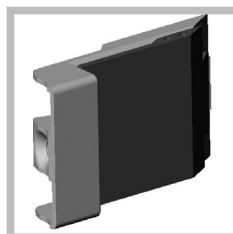
A bútor oldallemmezének vastagsága alapján állítsa be a sütőtől oldalirányban elhelyezkedő, a külső keret 4 nyílásához tartozó 4 ütközőlécet:



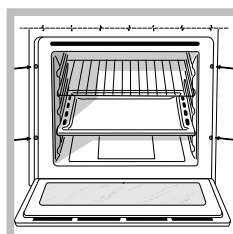
20 mm vastagság: távolítsa el az ütközőléc mozgatható részét (lásd *ábra*);



18 mm vastagság: használja az első vágatot, ahogy azt a gyártó már előre elkészítette (lásd *ábra*);



16 mm vastagság: használja a második vágatot (lásd *ábra*).



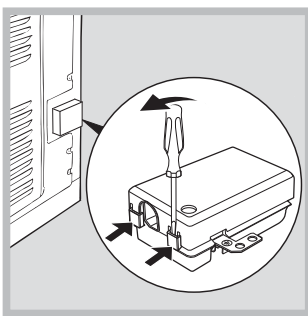
A készülék rögzítése a bútorhoz: nyissa ki a sütő ajtaját és csavarozza a 4 facsavart a külső kereten elhelyezkedő 4 lyukba!

! Minden védelmet biztosító alkatrészt úgy kell rögzíteni, hogy azokat szerszám nélkül ne lehessen kivenni.

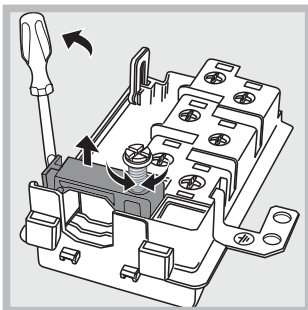
Elektromos csatlakoztatás

! A hárompólusú kábellel ellátott sütőket az adattáblán jelzett (lásd alább) feszültségű és frekvenciájú váltakozó árammal való használatra tervezték.

Az elektromos kábel beszerelése



1. A fedél oldalán található nyelvecskék csavarhúzóval történő felemelésével nyissa ki a kapcsolécet: húzza meg és nyissa ki a fedőt (lásd ábra)!



2. Csavarozza ki a kábelszorító csavarját, és csavarhúzóval megemelve vegye ki a kábelszorítót (lásd ábra).

3. Csavarozza ki az L-N- \perp érintkezők csavarjait, majd rögzítse a csavarok feje alatt a kábelereket, ügyelve a kék (N), barna (L) és zöld-sárga színekre (\perp).

Az elektromos kábel bekötése a hálózatba

Az elektromos kábel bekötése a hálózatba

Szereljen a kábelre az adattáblán feltüntetett terhelésnek megfelelő szabványos csatlakozódugót (lásd oldalt).

Amennyiben a kábelt közvetlenül a hálózathoz kívánja csatlakoztatni, úgy a készülék és a hálózat közé a terhelésnek és az érvényben lévő szabványoknak megfelelő, legalább 3 mm-es omnipoláris kapcsolót kell beszerezni (a földkábel nem szabad megszakítóval ellátni). A hálózati kábelt úgy kell elhelyezni, hogy sehol se melegegessen a szobahőmérsékletnél 50 °C-kal magasabb hőmérsékletre.

! A készülék beszerelője felelős a megfelelő elektromos csatlakoztatásért és a biztonsági előírások betartásáért.

A csatlakoztatás előtt győződjön meg az alábbiakról:

- Az aljzat rendelkezik földeléssel és megfelel a szabványoknak.



- Az aljzat képes elviselni a készülék adattábláján feltüntetett maximális teljesítmény terhelését (lásd alább).
- A tápfeszültség megfelel az adattáblán feltüntetett értékeknek (lásd alább).
- Az aljzat kompatibilis a készülék csatlakozódugójával. Ha nem, cserélje ki az aljzatot vagy a dugót – ne használjon hosszabbítót vagy elosztót.

! A beszerelt készülék elektromos kábelének és a fali csatlakozóaljzatnak könnyen hozzáférhetőnek kell lennie.

! A kábel nem hajolhat meg és nem lehet összenyomva.

! A kábelt rendszeresen ellenőrizni kell, és cseréjét kizárólag engedéllyel rendelkező szakember végezheti el (lásd Szerviz).

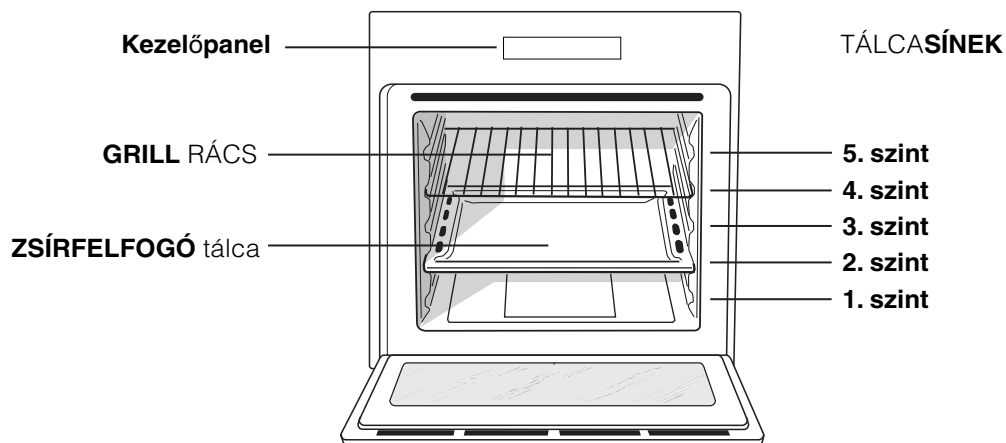
! A fenti előírások be nem tartása esetén a gyártó elhárít minden felelősséget.

ADATTÁBLA	
Méret	Szélesség: 43,5 cm Magasság: 32 cm Mélység: 41,5 cm
Térfogat	58 liter
Elektromos csatlakoztatás	feszültség: 220–240 V ~, 50/60 Hz vagy 50 Hz (lásd az adattáblán); maximális teljesítményfelvétel: 2250 W
ENERGIAOSZTÁLY	A villamos sütők energiafogyasztási címkézéséről szóló 2002/40/EK irányelv EN 50304 szabvány Természetes hőáramlás névleges energiafogyasztása – melegítő funkció: <input type="checkbox"/> Hagyományos Kényszer hőáramlási osztály névleges energiafogyasztása – melegítő funkció: <input checked="" type="checkbox"/> Légkeveréses üzemmód
 	A készülék megfelel az alábbi uniós irányelveknek: 2006.12.12-i 2006/95/EGK irányelv (alacsony feszültség) és későbbi módosításai – 2006.12.15-i 2004/108/EGK irányelv (elektromágneses összeférhetőség) és későbbi módosításai – 1993.07.22-i 93/68/EGK irányelv és későbbi módosításai. 2002/96/EGK irányelv és későbbi módosításai.

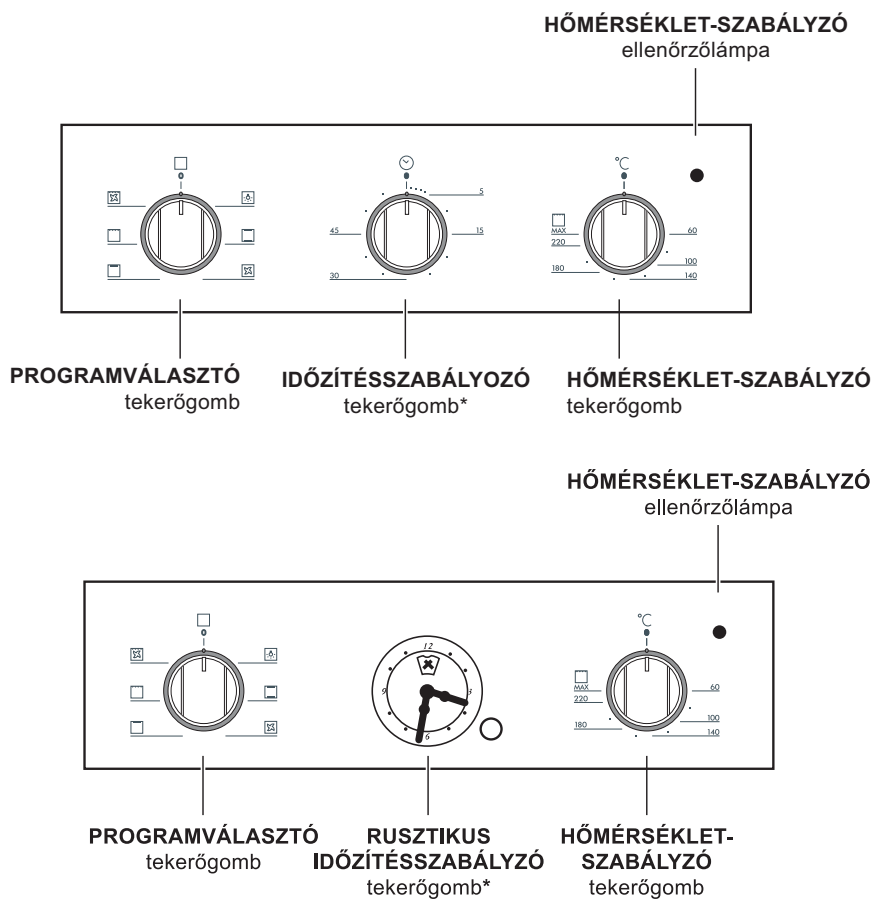
A készülék leírása

A készülék áttekintése

HU



Kezelőpanel



* Csak néhány modellnél.

Bekapcsolás és használat

HU

! Első bekapcsoláskor legalább egy óra hosszat működtesse üresen a sütőt maximum hőmérsékleti fokozaton és csukott ajtó mellett. Ezután kapcsolja ki a sütőt, nyissa ki az ajtaját, és szellőztesse ki a helyiséget. A keletkezett szag a sütő védelmére használt anyagok elpárolgásából származik.

A sütő bekapcsolása

1. A PROGRAMVÁLASZTÓ tekerőgomb elforgatásával válassza ki a kívánt sütési programot.
2. A HŐMÉRSÉKLET-SZABÁLYZÓ tekerőgomb elforgatásával válassza ki a hőmérsékletet. A különböző sütési módok és az azokhoz tartozó javasolt hőmérsékletek listája a Sütési táblázatban található meg (lásd Programok).
3. A világító HŐMÉRSÉKLET-SZABÁLYZÓ ellenőrzőlámpa a melegítési fázist jelzi, és a beállított hőmérséklet elérésekor kikapcsol.
4. Sütés alatt a következőket mindig megteheti:
 - A PROGRAMVÁLASZTÓ tekerőgomb segítségével módosíthatja a sütési programot.
 - A HŐMÉRSÉKLET-SZABÁLYZÓ tekerőgomb segítségével módosíthatja a hőmérsékletet.
 - A PROGRAMVÁLASZTÓ tekerőgomb „0” helyzetbe állításával megszakíthatja a sütést.

! Soha ne támasszon semmit a sütő aljának, mert a zománc megsérülhet.


! A sütőedényeket mindig a mellékelt rácsokra tegye.

Hűtőventilátor

A külső hőmérséklet csökkentése érdekében néhány modell hűtőventilátorral van ellátva. A hűtőventilátor által létrehozott huzat a kezelőpanel és a sütő ajtaja között lép ki.

! A sütés végén a ventilátor mindaddig működik, amíg a sütő nem hűl le eléggé.

Sütővilágítás

A PROGRAMVÁLASZTÓ tekerőgomb  állásra forgatásával kapcsolható be. Sütési program bekapcsolása esetén a világítás égve marad.

Az időzítés használata*

1. Az IDŐZÍTÉSSZABÁLYZÓ tekerőgomb óráirányban való nagyjából teljes körbeforgatásával húzza föl a csengőt.
2. Az óramutató járásával ellentétes irányba forgatva állítsa be a kívánt időpontot úgy, hogy az IDŐZÍTÉSSZABÁLYZÓ tekerőgombon szereplő perc a kezelőpanelen rögzített mutatóval egybeessen.
3. Az időzítés a percek számát adja meg: az idő leteltekor hangjelzést ad.

! Az időzítő nem szabályozza a sütő be- és kikapcsolását.

Rusztikus percszámláló óra*

A pontos idő visszaállítása

A sütőt elektromosan be kell kötni. Húzza kifelé a tekerőgombot, és csavarja az óráiránnyal ellentétesen addig, míg a pontos időt be nem állította.

! Az óra elektromosan működik, tehát áramkimaradás esetén annak időtartamáig az óra leáll. Az áramellátás helyreállítását követően a pontos időt újra be kell állítani.


Percszámláló funkció

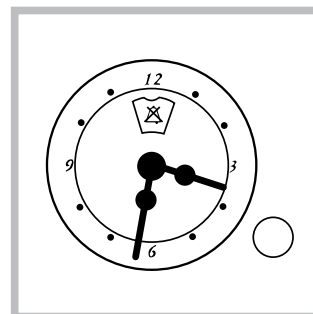
A percszámláló üzemmódban a számláló a beállított időtől visszafelé számlál. Ez a funkció nem vezérli a sütő be-, illetve kikapcsolását, a beállított idő leteltekor csak hangjelzést ad ki.

A percszámláló beállítása

Forgassa a tekerőgombot óráiránnyal ellentétesen addig, míg a kis ablakban a mutató a kívánt időt nem mutatja (belső skála).

Az időszámlálás azonnal megkezdődik.

A hangjelzés kikapcsolásához, vagy az óra funkció kizárólagos használatához vigye a mutatót a  szimbólumra.



* Csak néhány modellnél.

Sütési programok

! A hőmérsékletet minden programnál 60 °C és a MAX jelzés közé lehet beállítani, kivéve a következőknél:

- GRILLEZÉS (javasoljuk, hogy csak a legnagyobb állásban használja)
- GRATINÍROZÁS (javasoljuk, hogy ne használjon 200 °C-nál magasabb hőmérsékletet).

HAGYOMÁNYOS SÜTÉS program

A két alsó és felső fűtőszál bekapcsol. Ennél a hagyományos sütési módnál inkább csak egy szintet használjon: ha több szinten sűt, a hőeloszlás nem megfelelő.

LÉGKEVERÉSES SÜTÉS program

Az összes fűtőszál bekapcsol (felső és alsó), és a ventilátor működni kezd. Mivel a hő az egész sütőben állandó, a levegő egyenletesen sűti és pirítja az ételt. Egyidejűleg maximum két szintet lehet használni.

FELSŐ SÜTÉS program

Bekapcsol a felső fűtőszál. Ez a sütési mód utósűtésre használható.

GRILLEZÉS program

Bekapcsol a felső fűtőszál. A grillezés különösen magas és közvetlen hőmérséklete lehetővé teszi, hogy az ételek felszínét úgy pirítsa meg, hogy meggátolja a nedvesség elillanását, így belül porhanyósabbak maradnak. A grillezés különösen olyan ételekhez ajánlott, amelyek magas felszíni hőmérsékletet igényelnek: borjú- és marhasűt, rostélyos, filé, hamburger stb. A „Praktikus sütési tanácsok” című fejezetben bemutatunk néhány felhasználási példát. A sűtést csukott sűtőajtó mellett végezze.

GRATINÍROZÁS program

Működésbe lép a felső fűtőszál és bekapcsol a ventilátor. Ez a sűtési mód a sűtő belsejében egyesíti a levegő keringtetését az egyirányú hőszugárzással. Ez a hő áthatolóképeségének növelésével segíti megakadályozni, hogy az ételek felülete megégjen. A sűtést csukott sűtőajtó mellett végezze.

! Légkeveréses sűtésnél ne használja a sűtő aljától számított 1. és 5. szintet: ezeket a helyeket közvetlenül éri a meleg levegő, ami a kíméletes sűtést igénylő ételek odaégését eredményezheti.

! GRILLEZÉSKOR és GRATINÍROZÁSKOR a sűtés melléktermékeinek (szaft és/vagy zsír) összegyűjtéséhez a zsírfelfogó tálcát helyezze az 1. szintre.

LÉGKEVERÉSES ÜZEMMÓD

- Használja a 2. és a 4. szintet – a 2. szintre tegye a magasabb hőmérsékletet igénylő ételeket.
- Helyezze a zsírfelfogó tálcát alulra, a rácsot felülre.

GRILLEZÉS

- Az ételeket helyezze a rács közepére, majd tegye a rácsot a 3. vagy a 4. szintre.
- Javasoljuk, hogy a hőmérsékletet állítsa a legmagasabb fokozatra. Ne aggódjon, ha a felső fűtőszál nem marad állandóan bekapcsolva: működését hőmérséklet-szabályzó szabályozza.

PIZZA

- A jó pizzasűtéséhez használja a LÉGKEVERÉSES SÜTÉS programot.
- Használjon könnyű, alumíniumtepsit a mellékelt rácsra helyezve. A zsírfelfogó tálcával elhúzódik a sűtési idő és nehéz ropogós pizzát kapni.
- Sok feltétet tartalmazó pizzáknál javasoljuk, hogy a mozzarella-t a sűtés felénél tegye a tésztára.

Sütési táblázat

Program	Étel	Tömeg (kg)	Sütő aljától számított magassági szint	Előmelegítés (perc)	Ajánlott hőmérséklet	Sütési idő (perc)
Hagyományos sütés	Kacsa	1	3	15	200	65-75
	Borjú- és marhasült	1	3	15	200	70-75
	Disznósült	1	3	15	200	70-80
	(Omlós) kekszek	-	3	15	180	15-20
	Linzerek	1	3	15	180	30-35
Légkeveréses üzemmód	Pizza (2 szinten)	1	2. és 4.	15	230	15-20
	Lasagne	1	3	10	180	30-35
	Bárány	1	2	10	180	40-45
	Sült csirke + burgonya	1+1	2. és 4.	15	200	60-70
	Makréla	1	2	10	180	30-35
	Gyümölcsös sütemény	1	2	10	170	40-50
	Fánk (2 szinten)	0.5	2. és 4.	10	190	20-25
	Keksz (2 szinten)	0.5	2. és 4.	10	180	10-15
	Piskóta (1 szinten)	0.5	2	10	170	15-20
	Piskóta (2 szinten)	1	2. és 4.	10	170	20-25
Sós sütemények	1.5	3	15	200	25-30	
Felső sütés	Főzés után átsütendő ételek	-	3/4	15	220	-
Grillezés	Nyelvhal és tintahal	1	4	5	Max.	8-10
	Tintahal és rák nyárson	1	4	5	Max.	6-8
	Tőkehalfilé	1	4	5	Max.	10
	Grillezett zöldségek	1	3/4	5	Max.	10-15
	Borjúsült	1	4	5	Max.	15-20
	Karaj	1	4	5	Max.	15-20
	Hamburger	1	4	5	Max.	7-10
	Makréla	1	4	5	Max.	15-20
Pirítós	4 db	4	5	Max.	2-3	
Gratinírozás	Grillcsirke	1.5	2	5	200	55-60
	Tintahal	1.5	2	5	200	30-35

Óvintézkedések és tanácsok

HU

! A készülék a nemzetközi biztonsági szabványokkal összhangban lett tervezve és gyártva. E figyelmeztetéseket biztonsági megfontolásból közöljük, kérjük olvassa el figyelmesen.

Általános biztonság

- A készüléket otthoni, háztartási használatra tervezték.
- A készülék nem helyezhető üzembe nyitott térben, még akkor sem, ha a terület védett helyen van, mivel rendkívül veszélyes a készüléket esőnek, viharok kitenni.
- A készülék elmozdításához mindig használja a sütő oldalain található megfelelő fogantyúkat.
- Ne érjen a készülékhez mezítláb, illetve vizes vagy nedves kézzel vagy lábbal.
- **A készüléket kizárólag felnőttek használhatják ételek sütésére a kézikönyvben található útmutatásoknak megfelelően. Minden más használatra (például: helyiségek fűtésére) alkalmatlan és ezért veszélyes. A gyártó nem vonható felelősségre olyan károkért, amelyek szakszerűtlen, hibás, vagy nem rendeltetésszerű használatból adódnak.**
- **A készülék használata közben a felmelegedő részek és a sütő ajtajának néhány része felforrósodhat. Ügyeljen rá, hogy ezekhez ne érjen és a gyermekeket tartsa távol.**
- Kerülje el, hogy más elektromos háztartási készülékek vezetéke hozzáérjen a sütő meleg részeihez.
- Ne takarja el a szellőzésre és a hő elosztására szolgáló nyílásokat.
- Az ajtó fogantyúját középen fogja meg, mert a szélein meleg lehet.
- Az edények behelyezéséhez vagy kivételéhez mindig használjon konyhakesztyűt.
- A sütő aljára ne tegyen alumíniumfóliát.
- Ne tegyen a sütőbe gyúlékony anyagot: meggyulladhat, ha a készülék véletlenül működni kezd.
- Ha a készüléket nem használja, mindig győződjön meg arról, hogy a gombok "●"/"○" állásban vannak.
- A csatlakozót az elektromos hálózathoz ne a kábelnél, hanem a csatlakozódugónál fogva húzza ki.
- A készülék tisztítását vagy karbantartását azután kezdje el, hogy kihúzta a csatlakozódugót az elektromos hálózathoz.
- Meghibásodás esetén semmilyen körülmények között ne próbálja megjavítani a belső szerkezeteket! Hívja a szervizt (lásd Szerviz).

- Ne tegyen nehéz tárgyakat a nyitott sütőajtóra.
- A készüléket testileg, érzékszervileg vagy szellemileg korlátozott, nem hozzáértő, illetve a terméket nem ismerő személyek – a gyerekeket is ideértve – csak a biztonságukért felelős személyek felügyelete mellett, illetve a készülék használatával kapcsolatos alapvető utasítások ismeretében használhatják.
- Vigyázzon, hogy a gyerekek ne játsszanak a készülékkel!

Hulladékkezelés

- A csomagolóanyag hulladékkezelése: tartsa be a helyi előírásokat, így a csomagolóanyag újra felhasználásra kerülhet.
 - Az Európai Parlament és Tanács, elektromos és elektronikus berendezések hulladékairól (WEEE) szóló 2002/96/EK irányelve előírja, hogy e hulladékok nem kezelhetők háztartási hulladékként. A forgalomból kivont berendezéseket – az azokat alkotó anyagok hatékonyabb visszanyerése, illetve újrahasznosítása, valamint az emberi egészség és a környezet védelme érdekében – szelektíven kell gyűjteni. Az összes terméken megtalálható áthúzott szemetes szimbólum a szelektív gyűjtési kötelezettségre emlékeztet.
- A tulajdonosok, háztartási készülékük forgalomból történő helyes kivonásával kapcsolatban, további információért a megfelelő közszolgálatához, illetve a forgalmazóhoz is fordulhatnak.

Takarékosság és környezetvédelem

- Ha a sütőt késő esti vagy a kora reggeli órákban működteti, hozzájárul az elektromos művek terheltségének csökkentéséhez.
- Javasoljuk, hogy GRILLEZÉSKOR és GRATINÍROZÁSKOR mindig csukja be a sütő ajtaját: így kitűnő eredményt kap, ugyanakkor jelentős energiát takarít meg (kb. 10%).
- A tömítéseket tartsa tisztán és őrizze meg hatékonyságukat oly módon, hogy jól illeszkedjenek az ajtóhoz és ne engedjék kijutni a hőt.

Karbantartás és ápolás

HU

Áramtalanítás

Minden művelet előtt áramtalanítsa a készüléket.

A készülék tisztítása

- A külső zománc vagy inox alkatrészek és a gumitömítések langyos, semleges szappanos vízzel átitatott szivaccsal tisztíthatók. Ha a foltokat nehéz eltávolítani, használjon speciális tisztítószeret. Javasoljuk, hogy tisztítás után alaposan öblítse le, és törölje szárazra a készüléket. Ne használjon súrolóport vagy maró anyagot.
- A sütő belsejét lehetőleg minden használat után, még langyos állapotban tisztítsa meg. Használjon meleg vizet és mosogatószer, öblítse le, és puha ruhával törölje szárazra. Kerülje a súrolószerek használatát.
- A tartozékok a normál edényekhez hasonlóan, akár mosogatógépben is elmoshatók.

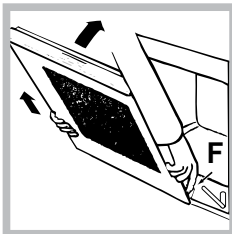
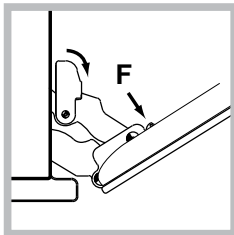
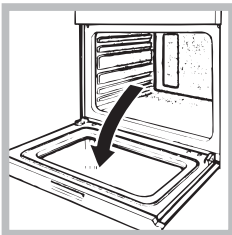
! A készülék tisztításához soha ne használjon gőztisztítót vagy nagynyomású tisztítót.

Az ajtó tisztítása

Az ajtóüveget szivaccsal és nem súrolóhatású mosószerrel tisztítsa le, majd puha ruhával törölje szárazra. Ne használjon durva dörzsanyagot vagy éles, fém kaparókést, mely megkarcolhatja a felületét, vagy akár az üvegfelület széttörését is eredményezheti.

Alaposabb tisztításhoz a sütő ajtaja levehető:

1. Nyissa ki teljesen az ajtót (lásd ábra).
2. Emelje meg és forgassa el a két csuklós pántron elhelyezkedő kallantyút (lásd ábra).



3. Fogja meg az ajtót a két külső szélén, majd lassan, de ne teljesen, csukja vissza. Nyomja le az **F** kallantyúkat, majd maga felé húzva az ajtót emelje le a pántról (lásd ábra).

A fenti folyamatot visszafelé elvégezve helyezze vissza az ajtót.

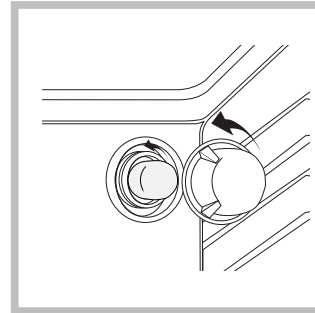
A tömítések ellenőrzése

Rendszeresen ellenőrizze a sütőajtó körüli tömítések állapotát. Ha sérülést vesz észre, forduljon a legközelebbi szakszervizhez (lásd Szerviz). Javasoljuk, hogy ne használja a sütőt, amíg a javítást nem végzik el.

Lámpacsere

A sütőt megvilágító lámpa kicseréléséhez tegye a következőket:

1. Csavarozza ki a lámpafoglatat üvegfedelét.



2. Csavarja ki a lámpát, és cserélje ki egy ugyanolyanra: teljesítmény: 25 W, típus: E14.

3. Szerelje vissza a fedelet (lásd ábra).

Szerviz

Adja meg az alábbiakat:

- A készülék modellje (Mod.)
- Sorozatszám (S/N)

Ez utóbbi információkat a készüléken és/vagy a csomagoláson elhelyezett adattáblán találja meg.



Nederlands, 1



Deutsch, 10



Русский, 19



Magyar, 28



Ελληνικά, 37



Українською, 46



FH 51 /HA

FH 51 IX /HA

FHR 540 /HA

FHS 51 /HA

FHS 51 IX/HA

FHS 516 /HA

FHS 516 IX/HA

FHB 51 /HA

FHB 51 IX/HA

Περιεχόμενα

Εγκατάσταση, 38-39

Τοποθέτηση

Ηλεκτρική σύνδεση

ΠΙΝΑΚΙΔΑ ΧΑΡΑΚΤΗΡΙΣΤΙΚΩΝ

Περιγραφή της συσκευής, 40

Συνολική άποψη

Πίνακας ελέγχου

Εκκίνηση και χρήση, 41

Εκκίνηση του φούρνου

Χρήση του timer

Ρολόι με χρονόμετρο Ρουστίκ

Προγράμματα, 42-43

Προγράμματα μαγειρέματος

Πρακτικές συμβουλές ψησίματος

Πίνακας ψησίματος

Προφυλάξεις και συμβουλές, 44

Γενική ασφάλεια

Διάθεση

Εξοικονόμηση ενέργειας και σεβασμός στο περιβάλλον

Συντήρηση και φροντίδα, 45

Αποκλεισμός του ηλεκτρικού ρεύματος

Καθαρισμός της συσκευής

Καθαρισμός της πόρτας

Αντικατάσταση της λυχνίας

Τεχνική υποστήριξη

Εγκατάσταση

GR

! Είναι σημαντικό να διατηρείτε το εγχειρίδιο αυτό για να μπορείτε να το συμβουλευέστε οποιαδήποτε στιγμή. Σε περίπτωση πώλησης, παραχώρησης ή μετακόμισης, βεβαιωθείτε ότι παραμένει μαζί με τη συσκευή για πληροφόρηση του νέου ιδιοκτήτη για τη λειτουργία και τις σχετικές προειδοποιήσεις.

! Διαβάστε προσεκτικά τις οδηγίες: υπάρχουν σημαντικές πληροφορίες για την εγκατάσταση, τη χρήση και την ασφάλεια.

Τοποθέτηση

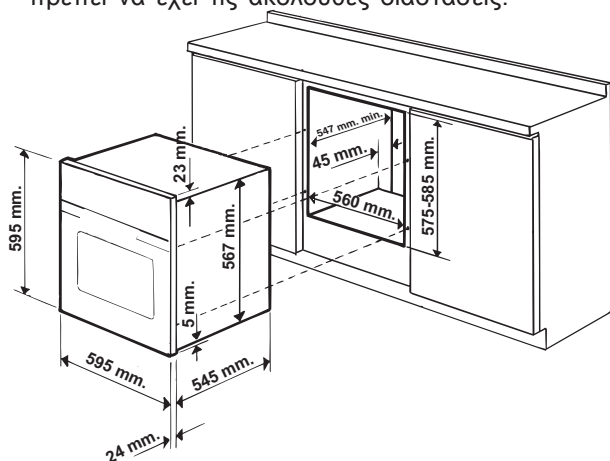
! Οι συσκευασίες δεν είναι παιχνίδια για παιδιά και απομακρύνονται σύμφωνα με τους κανόνες για τη διαφοροποιημένη συλλογή (βλέπε Προφυλάξεις και συμβουλές).

!! Η εγκατάσταση διενεργείται σύμφωνα με τις οδηγίες αυτές και από προσωπικό επαγγελματικά ειδικευμένο. Μια εσφαλμένη εγκατάσταση μπορεί να προκαλέσει ζημιές σε άτομα, ζώα ή αντικείμενα.

Εντοιχισή

Για τη διασφάλιση μιας καλής λειτουργίας της συσκευής είναι απαραίτητο το έπιπλο να έχει τα κατάλληλα χαρακτηριστικά:

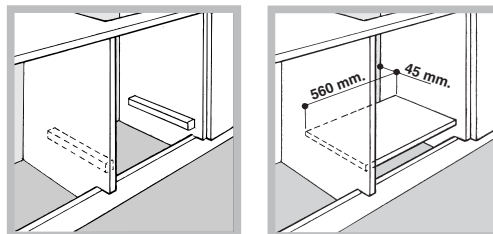
- τα γειτονικά πάνελ του φούρνου πρέπει να είναι από υλικό ανθεκτικό στη θερμότητα.
- στην περίπτωση επίπλων από μορισανίδα, οι κόλλες πρέπει να είναι ανθεκτικές σε θερμοκρασία 100°C.
- για τον εντοιχισμό του φούρνου, τόσο στην περίπτωση εισαγωγής **κάτω από τον πάγκο** (βλέπε εικόνα) **όσο και σε στήλη**, το έπιπλο πρέπει να έχει τις ακόλουθες διαστάσεις:



! Αφού εντοιχιστεί η συσκευή δεν πρέπει να υφίστανται επαφές με τα ηλεκτρικά μέρη. Οι δηλώσεις κατανάλωσης που αναφέρονται στην ταμπελίτσα χαρακτηριστικών μετρήθηκαν για αυτόν τον τύπο εγκατάστασης.

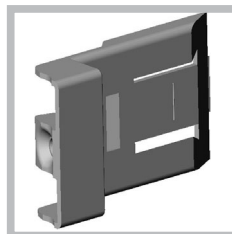
Αερισμός

Για τη διασφάλιση καλού αερισμού θα πρέπει να αφαιρέσετε το πίσω τοίχωμα του διαμερίσματος. Είναι προτιμότερο να εγκαταστήσετε το φούρνο έτσι που να στηρίζεται σε δύο ξύλα ή σε έναν συνεχή πάγκο που να έχει άνοιγμα τουλάχιστον 45 x 560 mm (βλέπε εικόνες).

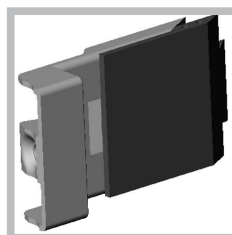


Κεντράρισμα και στερέωση

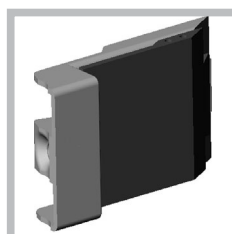
Ρυθμίστε τους 4 τάκους που βρίσκονται πλευρικά του φούρνου, απέναντι από τις 4 οπές στο περιμετρικό πλαίσιο, με βάση το πάχος του πλαινού του επίπλου:



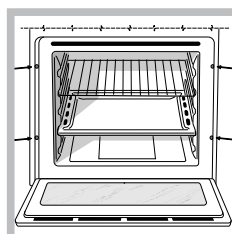
πάχος 20 mm: αφαιρέστε το κινητό μέρος του τάκου (βλέπε εικόνα).



πάχος 18 mm: χρησιμοποιήστε το πρώτο κανάλι, όπως υφίσταται από τον κατασκευαστή (βλέπε εικόνα)



πάχος 16 mm: χρησιμοποιήστε το δεύτερο κανάλι (βλέπε εικόνα).



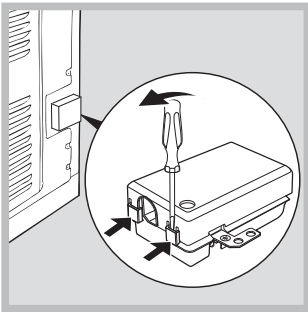
Για να στερεώσετε τη συσκευή στο έπιπλο: ανοίξτε την πόρτα του φούρνου και βιδώστε 4 ξύλινες βίδες στις 4 οπές που βρίσκονται στο περιμετρικό πλαίσιο.

! Όλα τα μέρη που εξασφαλίζουν την προστασία πρέπει να είναι στερεωμένα με τέτοιο τρόπο που να μην μπορούν να αφαιρεθούν χωρίς τη βοήθεια κάποιου εργαλείου.

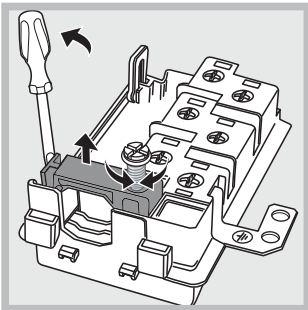
Ηλεκτρική σύνδεση

! Οι φούρνοι που διαθέτουν τριπολικό καλώδιο τροφοδοσίας είναι έτοιμοι για τη λειτουργία με εναλλασσόμενο ρεύμα, με τάση και συχνότητα που αναφέρονται στην ταμπελίτσα χαρακτηριστικών (βλέπε παρακάτω).

Συναρμολόγηση καλωδίου τροφοδοσίας



1. Ανοίξτε το κουτί ακροδεκτών χρησιμοποιώντας ως μοχλό ένα κατσαβίδι στις πλευρικές γλωσσίσσες του καπακιού: τραβήξτε και ανοίξτε το καπάκι (βλέπε εικόνα).



2. Ξεβιδώστε τη βίδα του σφιγκτήρα καλωδίου και αφαιρέστε τον κάνοντα κόντρα με ένα κατσαβίδι (βλέπε εικόνα).

3. Βγάλτε τις βίδες των επαφών L-N- \perp και κατόπιν στερεώστε τα

καλώδια κάτω από τις κεφαλές των βιδών με βάση τα χρώματα Μπλε (N) Καφέ (L) Κίτρινο-πράσινο (\perp).

Σύνδεση του καλωδίου τροφοδοσίας στο δίκτυο

Μοντάρετε στο καλώδιο ένα κανονικοποιημένο βύσμα για το φορτίο που αναφέρεται στην ταμπελίτσα χαρακτηριστικών (βλέπε δίπλα).

Σε περίπτωση άμεσης σύνδεσης στο δίκτυο πρέπει να παρεμβάλλετε μεταξύ της συσκευής και του δικτύου έναν πολυπολικό διακόπτη με ελάχιστο άνοιγμα μεταξύ των επαφών 3 mm κατάλληλο για το φορτίο και σύμφωνο με τους ισχύοντες κανονισμούς (το σύρμα της γείωσης δεν πρέπει να διακόπτεται από τον διακόπτη). Το καλώδιο τροφοδοσίας πρέπει να είναι τοποθετημένο έτσι που σε κανένα σημείο να μην ξεπερνάει κατά 50°C τη θερμοκρασία του περιβάλλοντος.

! Ο τεχνικός εγκατάστασης είναι υπεύθυνος για τη σωστή ηλεκτρική σύνδεση και για την τήρηση των κανόνων ασφαλείας.

Πριν διενεργήσετε τη σύνδεση βεβαιωθείτε ότι:

- η πρίζα να διαθέτει γείωση και να είναι σύμφωνα με το νόμο.
- Η πρίζα να είναι σε θέση να υφίσταται το μέγιστο φορτίο ισχύος της μηχανής, όπως αναφέρεται στην ταμπελίτσα χαρακτηριστικών (βλέπε παρακάτω).
- η τάση τροφοδοσίας να περιλαμβάνεται στις τιμές της ταμπελίτσας χαρακτηριστικών (βλέπε παρακάτω)
- η πρίζα να είναι συμβατή με το βύσμα της συσκευής. Σε αντίθετη περίπτωση αντικαταστήστε την πρίζα ή το βύσμα. Μη χρησιμοποιείτε προεκτάσεις και πολυπρίζα.

! Αφού εγκατασταθεί η συσκευή, το ηλεκτρικό καλώδιο και η ηλεκτρική πρίζα πρέπει να είναι εύκολα προσβάσιμα.

! Το καλώδιο δεν πρέπει να διπλώνει ή να συμπιέζεται.

! Το καλώδιο πρέπει να ελέγχεται περιοδικά και να το αντικαθιστάτε μόνο από εξουσιοδοτημένους τεχνικούς (βλέπε Τεχνική Υποστήριξη).

! Η επιχείρηση αποποιείται κάθε ευθύνης όταν οι κανόνες αυτοί δεν τηρούνται.

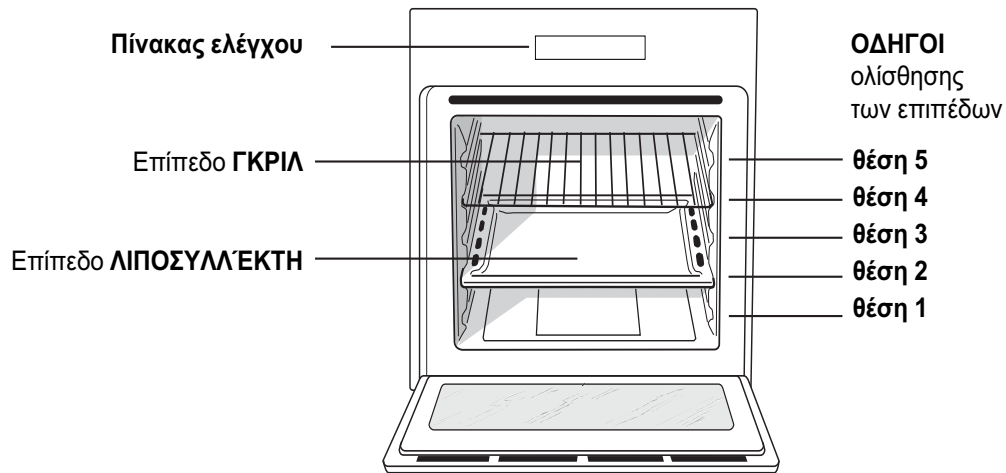
ΠΙΝΑΚΙΔΑ ΧΑΡΑΚΤΗΡΙΣΤΙΚΩΝ

Διαστάσεις	πλάτος cm. 43,5 ύψος cm. 32 Βάθος cm 41,5
Όγκος	lt. 58
Ηλεκτρικές συνδέσεις	Τάση 220-240V ~ 50/60Hz ή 50Hz (βλέπε πινακίδα χαρακτηριστικών) μέγιστη απορροφούμενη ισχύς 2250W
ENERGY LABEL	Οδηγία 2002/40/CE στην επικέτα των ηλεκτρικών φούρνων. Πρότυπο EN 50304 Κατανάλωση ενέργειας Φυσική επαγωγή- λειτουργία θέρμανσης: <input type="checkbox"/> Παραδοσιακός Κατανάλωση ενέργειας δήλωση Κατηγορίας Δυναμικής αγωγιμότητας - λειτουργία θέρμανσης: <input checked="" type="checkbox"/> Πολυμαγείρεμα.
 	Η συσκευή αυτή είναι σύμφωνη με τις ακόλουθες Κοινοτικές Οδηγίες: 2006/95/ΕΟΚ της 12/12/06 (Χαμηλή Τάση) και μεταγενέστερες τροποποιήσεις - 2004/108/ΕΟΚ της 15/12/04 (Ηλεκτρομαγνητική Συμβατότητα) και μεταγενέστερες τροποποιήσεις - 93/68/ΕΟΚ της 22/07/93 και μεταγενέστερες τροποποιήσεις. 2002/96/ΕΚ και μεταγενέστερες τροποποιήσεις.

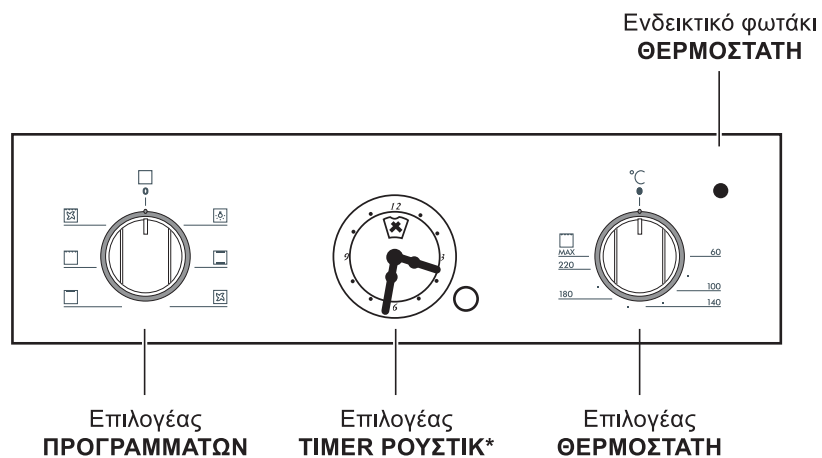
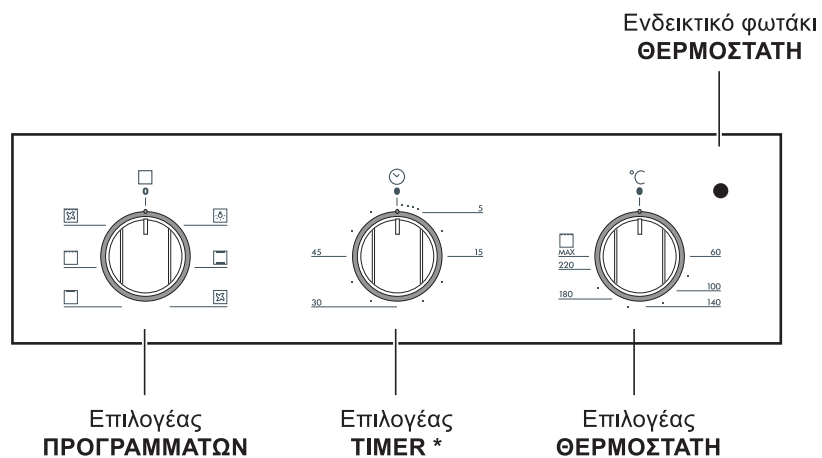
Περιγραφή της συσκευής

GR

Συνολική άποψη



Πίνακας ελέγχου



*Υπάρχει μόνο σε ορισμένα μοντέλα

Εκκίνηση και χρήση

! Στο πρώτο άναμμα λειτουργήστε το φούρνο άδειο για τουλάχιστον μια ώρα με το θερμοστάτη στο μέγιστο και με την πόρτα κλειστή. Μετά σβήστε, ανοίξτε την πόρτα του φούρνου και αερίστε το χώρο. Η οσμή που αναδύεται οφείλεται στην εξάτμιση των ουσιών που χρησιμοποιήθηκαν για την προστασία του φούρνου.

Εκκίνηση του φούρνου

1. Επιλέξτε το επιθυμητό πρόγραμμα μαγειρέματος στρέφοντας τον επιλογέα των ΠΡΟΓΡΑΜΜΑΤΩΝ.
2. Επιλέξτε τη θερμοκρασία στρέφοντας τον επιλογέα του ΘΕΡΜΟΣΤΑΤΗ. Μια λίστα με τα ψησίματα και τις σχετικές προτεινόμενες θερμοκρασίες είναι διαθέσιμη στον Πίνακα ψησίματος (βλέπε Προγράμματα).
3. Το ενδεικτικό φωτάκι ΘΕΡΜΟΣΤΑΤΗ αναμμένο δείχνει τη φάση προθέρμανσης μέχρι την τεθείσα θερμοκρασία.
4. Κατά το μαγείρεμα μπορείτε πάντα:
 - να αλλάξετε το πρόγραμμα μαγειρέματος ενεργώντας στον επιλογέα ΠΡΟΓΡΑΜΜΑΤΩΝ
 - να αλλάξετε τη θερμοκρασία ενεργώντας στον επιλογέα ΘΕΡΜΟΣΤΑΤΗ
 - να διακόψετε το μαγείρεμα φέρνοντας τον επιλογέα ΠΡΟΓΡΑΜΜΑΤΩΝ στη θέση "0".

! Μην αποθέτετε ποτέ αντικείμενα στη βάση του φούρνου διότι μπορεί να προκληθούν ζημιές στο σμάλτο.


! Να θέτετε πάντα τα σκεύη μαγειρέματος στο παρεχόμενο πλέγμα.

Αερισμός ψύξης

Για να επιτευχθεί μια μείωση των εξωτερικών θερμοκρασιών, ορισμένα μοντέλα διαθέτουν έναν ανεμιστήρα ψύξης. Αυτός παράγει ρεύμα αέρα που εξέρχεται μεταξύ του πίνακα ελέγχου και της πόρτας του φούρνου.

! Στο τέλος του μαγειρέματος ο ανεμιστήρας παραμένει ενεργός μέχρις ότου ο φούρνος ψυχθεί ικανοποιητικά.

Φως του φούρνου

Ανάβει επιλέγοντας  με τον επιλογέα ΠΡΟΓΡΑΜΜΑΤΩΝ. Παραμένει αναμμένο όταν επιλέγεται ένα πρόγραμμα ψησίματος.

*Υπάρχει μόνο σε ορισμένα μοντέλα

Χρήση του timer *

1. Κατ' αρχήν πρέπει να κουρντίσετε το ζυπνητήρι, στρέφοντας τον επιλογέα TIMER κατά μία σχεδόν πλήρη στροφή δεξιόστροφα.
2. Γυρίζοντας πίσω αριστερόστροφα, θέστε τον επιθυμητό χρόνο κάνοντας να συμπίσουν τα λείπια επί του επιλογέα TIMER με τη σταθερή ένδειξη στον πίνακα ελέγχου.
3. Το timer είναι ένα χρονόμετρο: με τη λήξη του χρόνου εκπέμπει ένα ηχητικό σήμα.

! Το timer δεν ελέγχει το άναμμα και το σβήσιμο του φούρνου.

Ρολόι με χρονόμετρο Ρουστίκ*

Πως ρυθμίζεται η τρέχουσα ώρα

Ο φούρνος πρέπει να συνδέεται ηλεκτρικά. Τραβήξτε τον επιλογέα και στρέψτε τον αριστερόστροφα μέχρι να τεθεί η σωστή ώρα.

! Το ρολόι λειτουργεί ηλεκτρικά, συνεπώς σε περίπτωση απουσίας ρεύματος θα σταματήσει καθ' όλη τη διάρκεια της απουσίας του. Μετά θα χρειαστεί να επαναλάβετε τη διαδικασία ρύθμισης της τρέχουσας ώρας.


Λειτουργία χρονόμετρου

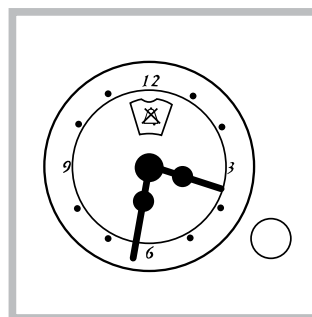
Στη λειτουργία χρονόμετρου τίθεται ένας χρόνος από τον οποίο αρχίζει αντίστροφη μέτρηση. Η λειτουργία αυτή δεν ελέγχει το άναμμα και το σβήσιμο του φούρνου, αλλά εκπέμπει μόνο έναν ηχητικό συναγερμό στη λήξη χρόνου.

Ρύθμιση του χρονόμετρου

Στρέψτε τον επιλογέα δεξιόστροφα μέχρι να φέρετε το δείκτη στον επιθυμητό χρόνο (εσωτερική κλίμακα), νορατό μέσω του «παραθύρου».

Η μέτρηση του χρόνου αρχίζει αμέσως.

Για να διακόψετε τον ήχο ή για να χρησιμοποιήσετε μόνο τη λειτουργία ρολογιού φέρτε το δείκτη στο σύμβολο .



Προγράμματα μαγειρέματος

! Για όλα τα προγράμματα μπορεί να τεθεί μια θερμοκρασία μεταξύ 60°C και MAX, εκτός:

- GRILL (συνιστάται να θέσετε μόνο στο MAX)
- GRATIN (συνιστάται να μην ξεπερνάτε τη θερμοκρασία των 200°C).

Πρόγραμμα **ΠΑΡΑΔΟΣΙΑΚΟΣ ΦΟΥΡΝΟΣ**

Ενεργοποιούνται τα δύο θερμαντικά στοιχεία, το κάτω και το επάνω. Με αυτό το παραδοσιακό μαγείρεμα είναι καλύτερα να χρησιμοποιείτε μόνο ένα επίπεδο: με περισσότερα επίπεδα υπάρχει κακή κατανομή της θερμοκρασίας.

Πρόγραμμα **ΜΟΥΛΤΙ-ΜΑΓΕΙΡΕΜΑ**

Ενεργοποιούνται όλα τα θερμαντικά στοιχεία (κάτω και επάνω) και τίθεται σε λειτουργία ο ανεμιστήρας. Επειδή η θερμότητα είναι σταθερή σε όλο το φούρνο, ο αέρας ψήνει και ροδοκοκκινίζει το φαγητό ομοιόμορφα. Μπορείτε να χρησιμοποιείτε το πολύ δύο επίπεδα ταυτόχρονα.

Πρόγραμμα **ΦΟΞΡΝΟΣ ΕΠΆΝΩ**

Ανάβει το επάνω θερμαντικό στοιχείο. Η λειτουργία αυτή μπορεί να χρησιμοποιείται για συμπλήρωση του ψησίματος.

Πρόγραμμα **GRILL**

νάβει το επάνω θερμαντικό στοιχείο. Η αρκετά υψηλή και άμεση θερμοκρασία του γκριλ επιτρέπει το άμεσο επιφανειακό ροδοκοκκίνισμα των τροφίμων που εμποδίζοντας την απώλεια των χυμών τα διατηρεί πιο τρυφερά εσωτερικά. Το ψήσιμο στο γκριλ συνιστάται ιδιαίτερα για εκείνα τα φαγητά που απαιτούν υψηλή επιφανειακή θερμοκρασία: μπριζόλες μοσχαρίσιες και βοδινές, entrecote, φιλέτο, hamburger κλπ... Ορισμένα παραδείγματα χρήσης αναφέρονται στην παράγραφο "Πρακτικές συμβουλές για το μαγείρεμα". Διενεργείτε τα μαγειρέματα με την πόρτα του φούρνου κλειστή.

Πρόγραμμα **GRATIN**

Ενεργοποιείται το επάνω θερμαντικό στοιχείο και τίθεται σε λειτουργία ο ανεμιστήρας. Συνδυάζει τη θερμική ακτινοβολία μιας κατεύθυνσης με τη δυναμική κυκλοφορία του αέρα στο εσωτερικό του φούρνου. Αυτό παρεμποδίζει το επιφανειακό κάψιμο των

τροφίμων αυξάνοντας την ισχύ διείσδυσης της θερμότητας. Διενεργείτε τα μαγειρέματα με την πόρτα του φούρνου κλειστή.

Πρακτικές συμβουλές ψησίματος

! Στα μαγειρέματα με αέρα μη χρησιμοποιείτε τις θέσεις 1 και 5: δέχονται απ' ευθείας το θερμό αέρα που θα μπορούσε να προκαλέσει καψίματα στα ευαίσθητα τρόφιμα.

! Στα μαγειρέματα GRILL και GRATIN, να τοποθετείτε τον λιποσυλλέκτη στη θέση 1 για τη συλλογή των υπολειμμάτων μαγειρέματος (ζουμιά ή/και λίπη).

ΠΟΛΥ-ΜΑΓΕΙΡΕΜΑ

- να χρησιμοποιείτε τις θέσεις 2 και 4, θέτοντας στη 2 τα τρόφιμα που απαιτούν περισσότερη θερμότητα.
- Να τοποθετείτε το λιποσυλλέκτη χαμηλά και το πλέγμα ψηλά.

GRILL

- Τοποθετείτε το πλέγμα στη θέση 3 ή 4, διευθετώντας τα τρόφιμα στο κέντρο του πλέγματος.
- Συνιστάται να θέτετε τη στάθμη ενέργειας στο μέγιστο. Μην ξαφνιάζεστε αν η επάνω αντίσταση δεν είναι συνεχώς αναμμένη: η λειτουργία της ελέγχεται από ένα θερμοστάτη.

ΠΙΤΣΑ

- Για καλό ψήσιμο της πίτσας να χρησιμοποιείτε το πρόγραμμα ΠΟΛΥΜΑΓΕΙΡΕΜΑΤΟΣ.
- Χρησιμοποιήστε ένα ταψί ελαφρού αλουμινίου, τοποθετώντας το στο πλέγμα που σας παρέχεται. Με τον λιποσυλλέκτη αυξάνουν οι χρόνοι ψησίματος και δύσκολα πετυχαίνετε μια πίτσα τραγανή.
- Σε περίπτωση με πίτσες με πλούσια γέμιση συνιστάται να εισάγετε τη μοτσαρέλα στη μέση του ψησίματος.

Πίνακας ψησίματος

GR

Προγράμματα	Τρόφιμα	Βάρος (Kg)	Θέση των επιπέδων	Προθέρμανση (λεπτά)	Προτεινόμενη θερμοκρασία	Διάρκεια ψησίματος (λεπτά)
Παραδοσιακός Φούρνος	Πάπια	1	3	15	200	65-75
	Ψητό μοσχαρίσιο ή βοδινό	1	3	15	200	70-75
	Ψητό χοιρινό	1	3	15	200	70-80
	Μπισκότα (φρόλας)	-	3	15	180	15-20
	Κροσάτες	1	3	15	180	30-35
Πολυμαγείρεμα	Πίσα (σε 2 θέσεις)	1	2 και 4	15	230	15-20
	Λαζάνια	1	3	10	180	30-35
	Αρνί	1	2	10	180	40-45
	Ψητό κοτόπουλο + πατάτες	1+1	2 και 4	15	200	60-70
	Σκουμπρί	1	2	10	180	30-35
	Plum-cake	1	2	10	170	40-50
	Μπιλιέ (σε 2 θέσεις)	0.5	2 και 4	10	190	20-25
	Μπισκότα (σε 2 θέσεις)	0.5	2 και 4	10	180	10-15
	Παντεσπάνι (σε 1 θέση)	0.5	2	10	170	15-20
	Παντεσπάνι (σε 2 θέσεις)	1	2 και 4	10	170	20-25
Αλμυρά κέικ	1.5	3	15	200	25-30	
Φούρνος Επάνω	Συμπλήρωση ψησίματος	-	3/4	15	220	-
Grill	Γλώσσες και σουπιές	1	4	5	Max	8-10
	Σουβλάκια από καλαμάρια και γαρίδες	1	4	5	Max	6-8
	Φιλέτο μπακαλιάρου	1	4	5	Max	10
	Λαχανικά στο πλέγμα	1	3/4	5	Max	10-15
	Μπριζόλες μοσχαρίσιες	1	4	5	Max	15-20
	Κοτολέτες	1	4	5	Max	15-20
	Hamburger	1	4	5	Max	7-10
	Σκουμπρί	1	4	5	Max	15-20
Τοστ	n.° 4 και 6	4	5	Max	2-3	
Gratin	Κοτόπουλο στο γκριλ	1.5	2	5	200	55-60
	Σουπιές	1.5	2	5	200	30-35

Προφυλάξεις και συμβουλές

GR

! Η συσκευή σχεδιάστηκε και κατασκευάστηκε σύμφωνα με τους διεθνείς κανόνες ασφαλείας. Οι προειδοποιήσεις αυτές παρέχονται για λόγους ασφαλείας και πρέπει να διαβαστούν προσεκτικά.

Γενική ασφάλεια

- Η συσκευή σχεδιάστηκε για μη επαγγελματική χρήση στο εσωτερικό κατοικίας.
- Η συσκευή δεν εγκαθίσταται σε εξωτερικό χώρο, ακόμη κι αν ο χώρος σκεπάζεται, διότι είναι πολύ επικίνδυνο να την αφήσετε εκτεθειμένη σε βροχή και κακοκαιρία.
- Για να μετακινήσετε τη συσκευή να χρησιμοποιείτε πάντα τις αντίστοιχες λαβές που βρίσκονται στα πλαϊνά του φούρνου.
- Μην αγγίζετε τη μηχανή με πόδια γυμνά ή με τα χέρια ή τα πόδια βρεγμένα.
- **Η συσκευή πρέπει να χρησιμοποιείται για το μαγείρεμα τροφίμων, μόνο από άτομα ενήλικα και σύμφωνα με τις οδηγίες που αναφέρονται στο παρόν εγχειρίδιο. ΕUea Ueec χήνος (αεα πανUααααia: eΥνιαιος χώνui) aΐiaε αεαoUeecεc eae οοiaπώo απeeΐiaoiε. Ο κατασκευαστής δεν μπορεί να θεωρηθεί υπεύθυνος για ενδεχόμενες ζημιές προκαλούμενες από χρήσεις ακατάλληλες, εσφαλμένες και ανορθόδοξες.**
- **Κατά τη χρήση της συσκευής τα θερμαντικά στοιχεία και ορισμένα μέρη της πόρτας του φούρνου καθίστανται πολύ θερμά. Προσέχετε να μην τα αγγίζετε και κρατάτε τα παιδιά μακριά.**
- Αποφεύγετε το καλώδιο τροφοδοσίας άλλων οικιακών ηλεκτρικών συσκευών να αγγίζει τα θερμά μέρη του φούρνου.
- Μην βουλώνετε τα ανοίγματα αερισμού και απαγωγής της θερμότητας.
- Να πιάνετε τη λαβή ανοίγματος της πόρτας στο κέντρο: στα πλαϊνά μπορεί να είναι ζεστή.
- Χρησιμοποιείτε πάντα γάντια φούρνου για να βάζετε ή να βγάζετε σκεύη.
- Μην καλύπτετε τη βάση του φούρνου με αλουμινόχαρτο.
- Μην τοποθετείτε εύφλεκτο υλικό στο φούρνο: αν η συσκευή τεθεί ξαφνικά σε λειτουργία θα μπορούσε να πάρει φωτιά.
- Να βεβαιώνετε πάντα ότι οι επιλογείς είναι στη θέση “●”/“○” όταν η συσκευή δεν χρησιμοποιείται.
- Μην βγάζετε το βύσμα από την ηλεκτρική πρίζα τραβώντας το καλώδιο, αλλά πιάνοντας το βύσμα.
- Μην κάνετε καθαρισμό ή συντήρηση χωρίς προηγουμένως να έχετε βγάλει το βύσμα από την ηλεκτρική πρίζα.
- Σε περίπτωση βλάβης, μη επεμβαίνετε σε καμία περίπτωση στους εσωτερικούς μηχανισμούς για να

επιχειρήσετε την επισκευή. Επικοινωνήστε με την Τεχνική Υποστήριξη (βλέπε Υποστήριξη).

- Μην αποθέτετε βαριά αντικείμενα στην ανοιχτή πόρτα του φούρνου.
- Δεν προβλέπεται η χρήση της συσκευής από άτομα (συμπεριλαμβανομένων των παιδιών) με μειωμένες φυσικές, αισθητικές ή νοητικές ικανότητες, από άτομα μη έμπειρα ή χωρίς εξοικείωση με το προϊόν, εκτός κι αν εποπτεύονται από άτομο υπεύθυνο για την ασφάλειά τους ή έχουν δεχτεί προκαταρκτικές οδηγίες για τη χρήση της συσκευής.
- Αποφεύγετε να παίζον τα παιδιά με τη συσκευή.

Διάθεση

- Διάθεση του υλικού συσκευασίας: να εφαρμόζετε τους τοπικούς κανονισμούς, ώστε οι συσκευασίες να μπορούν να επαναχρησιμοποιηθούν.
- Η Ευρωπαϊκή Οδηγία 2002/96/CE για τα απορρίμματα ηλεκτρικών και ηλεκτρονικών συσκευών (RAEE), προβλέπει ότι οι οικιακές ηλεκτρικές συσκευές δεν πρέπει να διατίθενται στην κανονική ροή των στερεών αστικών απορριμμάτων. Οι διατεθείσες συσκευές πρέπει να συλλέγονται χωριστά για να βελτιστοποιείται το ποσοστό ανάκτησης και ανακύκλωσης των υλικών που τις συνθέτουν και να αποφεύγονται δυνητικές ζημιές στην υγεία και στο περιβάλλον. Το σύμβολο του διαγραμμένου καλαθιού φέρεται σε όλα τα προϊόντα για να θυμίζει τις υποχρεώσεις χωριστής συλλογής. Για περαιτέρω πληροφορίες, για τη σωστή απομάκρυνση των οικιακών ηλεκτρικών συσκευών, οι κάτοχοι μπορούν να απευθύνονται στην αρμόδια δημόσια υπηρεσία ή στους μεταπωλητές.

Εξοικονόμηση ενέργειας και σεβασμός στο περιβάλλον

- Θέτοντας σε λειτουργία το φούρνο στα ωράρια που κυμαίνονται από αργά το απόγευμα μέχρι τις πρώτες πρωινές ώρες, συμβάλλετε στην μείωση του φορτίου απορρόφησης των επιχειρήσεων ηλεκτρικού.
- Συστήνεται να διενεργείτε πάντα τα μαγειρέματα στο GRILL και GRATIN με την πόρτα κλειστή: τόσο για να πετύχετε καλύτερα αποτελέσματα όσο και για μια αισθητή εξοικονόμηση ενέργειας (10% περίπου).
- Να διατηρείτε αποτελεσματικές και καθαρές τις τσιμούχες, έτσι ώστε να εφαρμόζουν καλά στην πόρτα και να μην προκαλούνται απώλειες θερμότητας.

Συντήρηση και φροντίδα

GR

Αποκλεισμός του ηλεκτρικού ρεύματος

Πριν από κάθε εργασία να απομονώνετε τη συσκευή από το δίκτυο ηλεκτρικής τροφοδοσίας.

Καθαρισμός της συσκευής

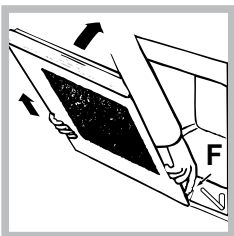
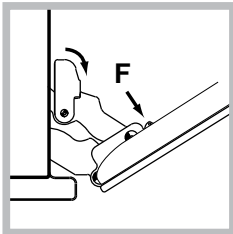
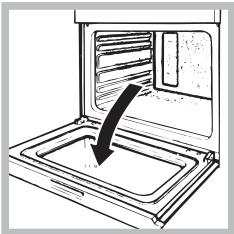
- Τα εξωτερικά επισμαλτωμένα μέρη ή τα ανοξειδωτα και οι λαστιχένιες τσιμούχες μπορούν να καθαρίζονται με ένα σφουγγαράκι βρεγμένο με χλιαρό νερό και ουδέτερο σαπούνι. Αν οι λεκέδες είναι δύσκολοι για να φύγουν χρησιμοποιήστε προϊόντα ειδικά. Προτείνεται να ξεπλένετε με άφθονο νερό και να στεγνώνετε μετά τον καθαρισμό. Μη χρησιμοποιείτε αποξυστικές σκόνες ή διαβρωτικές ουσίες.
- Το εσωτερικό του φούρνου καθαρίζεται κατά προτίμηση κάθε φορά μετά τη χρήση, όσο είναι ακόμη χλιαρό. Να χρησιμοποιείτε ζεστό νερό και απορρυπαντικό, να ξεπλένετε και να στεγνώνετε με μαλακό πανί. Αποφεύγετε τα αποξυστικά.
- Τα αξεσουάρ μπορούν να πλένονται σαν κανονικά σκεύη, ακόμη και στο πλυντήριο πιάτων.

! Μη χρησιμοποιείτε ποτέ σκούπες ατμού ή σε υψηλή πίεση για τον καθαρισμό της συσκευής.

Καθαρισμός της πόρτας

Καθαρίστε το γυαλί της πόρτας με σφουγγάρι και μη αποξυστικά προϊόντα και στεγνώστε με ένα πανί μαλακό. Μη χρησιμοποιείτε υλικά τραχιά ή ξέστρα ακονισμένα γιατί θα μπορούσαν να γρατσουνίσουν την επιφάνεια και να προκαλέσουν θραύση του γυαλιού. Για έναν πιο επιμελή καθαρισμό μπορείτε να αποσυναρμολογήσετε την πόρτα του φούρνου:

1. ανοίξτε τελείως την πόρτα (βλέπε εικόνα).
2. σηκώστε και στρέψτε τους μοχλούς που βρίσκονται στους δύο μεντεσέδες(βλέπε εικόνα).



3. πιάστε την πόρτα στα δύο εξωτερικά πλευρά, κλείνοντάς την αργά όχι όμως πλήρως. Πατήστε τα στοπ **F**, μετά τραβήξτε την πόρτα προς εσάς βγάζοντάς την από τους μεντεσέδες (βλέπε εικόνα). Ξαναμοντάρετε την πόρτα ακολουθώντας με αντίστροφη

σειρά την διαδικασία.

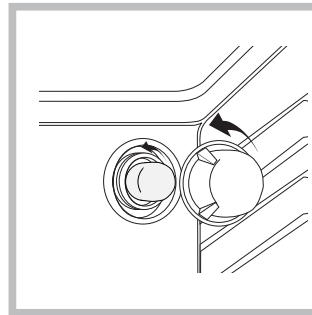
Ελέγξτε τις τσιμούχες

Να ελέγχετε περιοδικά την κατάσταση της τσιμούχας γύρω από την πόρτα του φούρνου. Σε περίπτωση που πάθει ζημιά απευθυνθείτε στο πλησιέστερο Κέντρο Τεχνικής Υποστήριξης (βλέπε Τεχνική Υποστήριξη). Συνιστάται να μη χρησιμοποιείτε το φούρνο μέχρι να επισκευαστεί.

Αντικατάσταση της λυχνίας

Για την αντικατάσταση της λυχνίας φωτισμού του φούρνου:

1. Ξεβιδώστε το γυάλινο καπάκι από τη λυχνία.
2. Ξεβιδώστε τη λυχνία και αντικαταστήστε την με μια ανάλογη: ισχύς 25 W, σύνδεση E 14.
3. Ξαναμοντάρετε το καπάκι (βλέπε εικόνα).



Τεχνική υποστήριξη

Γνωστοποιήστε:

- Το μοντέλο της μηχανής (Mod.)
- Τον αριθμό σειράς (S/N)

Αυτές οι τελευταίες πληροφορίες βρίσκονται στην ταμπελίτσα χαρακτηριστικών που βρίσκεται στη συσκευή ή/και στη συσκευασία.

UA

NL

Nederlands, 1

DE

Deutsch, 10

RS

Русский, 19

HU

Magyar, 28

GR

Ελληνικά, 37

UA

Українською, 46

KZ

FH 51 /HA

FH 51 IX /HA

FHR 540 /HA

FHS 51 /HA

FHS 51 IX/HA

FHS 516 /HA

FHS 516 IX/HA

FHB 51 /HA

FHB 51 IX/HA

Зміст

Встановлення, 47-48

Розташування
Електричні підключення
Табличка з характеристиками

Опис приладу, 49

Загальний вигляд
Панель керування

Пуск і використання, 50

Як розпочати використання духовкою
Як використовувати таймер
Годинник з традиційним таймером

Програми, 51-52

Програми приготування їжі
Корисні поради з приготування їжі
Таблиця приготування

Запобіжні заходи та поради, 53

Загальна безпека
Утилізація
Охорона і дбайливе відношення до довкілля

Технічне обслуговування та догляд, 54

Як відключити електричний струм
Як очистити прилад
Як очистити дверцята
Як замінити лампочку
Допомога

Установлення

! Необхідно зберігати дану брошуру, щоб мати нагоду звернутися до неї у будь-який момент. У раз продажу, передачі іншій особі або переїзду переконайтеся, що інструкція перебуває разом із приладом й новий власник може ознайомитися з принципами його роботи й відповідними запобіжними заходами.

! Уважно вивчіть інструкцію: в ній міститься важлива інформація щодо встановлення, використання та безпеки.

Розташування

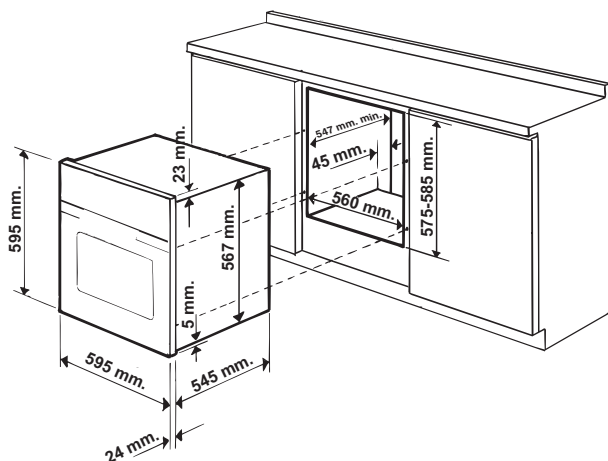
! Упаковки не призначені для дитячих ігор, тому їх необхідно утилізувати згідно до норм розподільного збору відходів (див. *Запобіжні заходи та поради*).

! Встановлення має здійснюватися лише фахівцями та з дотриманням цих інструкцій. Помилкове встановлення може призвести до травмування осіб, тварин або до ушкодження речей.

Вбудування

Щоб гарантувати справну роботу приладу, меблі, в які має вбудовуватися прилад, повинні мати відповідні характеристики:

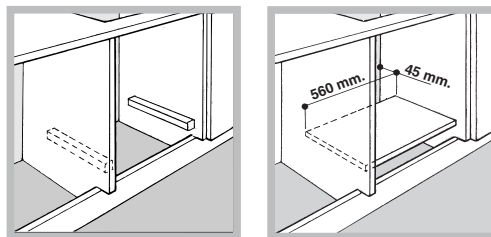
- панелі поблизу від духовки мають бути виконані з жароміцних матеріалів;
- якщо меблі облицьовані шпоном, застосований клей має витримувати температуру 100°C;
- для духовки, яка вбудовуватиметься **під стіл** (див. *малюнок*) або **в шафу**, меблі мають мати такі розміри:



! Вбудований прилад не повинен контактувати з електричними частинами. Енергоспоживання, вказане на табличці з даними, було заміряно при цьому типі встановлення.

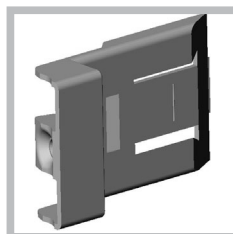
Вентилювання

Для гарантії належного вентиляування необхідно зняти задню стінку у відсіку. Бажано встановити духовку так, щоб вона обпиралася на дві дерев'яні планки або на суцільну поверхню з отвором щонайменш 45 x 560 мм (див. *малюнки*).

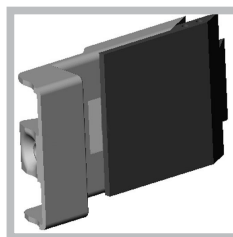


Центрування і закріплення

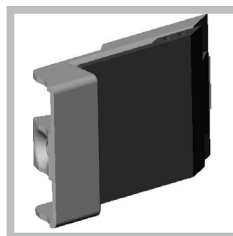
Розташувати 4 кріпильні елементи, які знаходяться з боків духовки, у 4 отвори на периметральній рамці, залежно від товщини бічної стінки меблів:



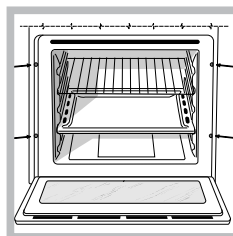
товщина 20 мм: видалити рухому частину кріпильного елемента (див. *малюнок*);



товщина 18 мм: слід використовувати перший паз, як підготовлено на заводі (див. *малюнок*);



товщина 16 мм: слід використовувати другий паз (див. *малюнок*).



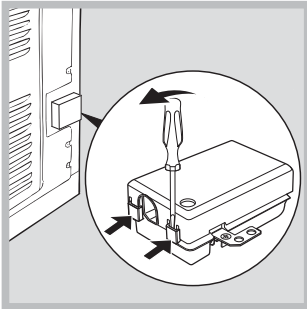
Щоб закріпити прилад до меблі: відкрити дверцята духовки і загвинтити 4 дерев'яні гвинти у 4 отвори, які знаходяться на периметральній рамці.

! Всі частини, які забезпечують безпеку, мають закріплюватися так, щоб унеможливити їх витягання без спеціальних інструментів.

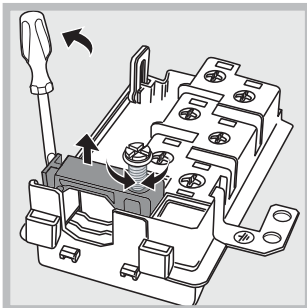
Електричні підключення

! Духовки оснащені триполюсним шнуром живлення та працюють від змінного струму, робоча напруга і частота вказуються на табличці з даними (див.нижче).

Встановлення шнуру живлення



1. Відкрийте клемну коробку, скориставшись викруткою як важелем, натискуючи нею на бічні язички кришки: потягніть та відкрийте кришку (див.малюнок).



2. Розгвинтіть гвинт на затиску шнуру і витягніть його, скориставшись викруткою як важелем (див.малюнок).

3. Зніміть гвинти з контактів L-N \perp , потім закріпіть дротики під голівками гвинтів, дотримуючись кольорів

Синій (N) Коричневий (L) Жовтий-Зелений (\perp).

Підключення шнуру живлення до електричної мережі



Забезпечте шнур вилкою, придатною для вказаного на табличці з даними навантаження (див.поруч). У разі безпосереднього підключення до мережі необхідно передбачити між приладом і мережею всеполюсний вимикач з мінімальною відстанню між контактами у 3 мм, який витримує навантаження і відповідає чинним нормам (дріт заземлення не має перериватися вимикачем). При розташуванні шнуру живлення слідкуйте, щоб його температура у будь-якій точці не перевищувала на 50°C температуру у приміщенні. ! Монтажник є відповідальним за правильне електричне підключення та дотримання норм безпеки.

Перш ніж виконувати підключення, переконайтеся в тому, що:

- розетка має заземлення у відповідності до встановлених норм;
- розетка розрахована на максимальне навантаження у межах потужності приладу, зазначене у таблиці з характеристиками (див. нижче);

- напруга живлення знаходиться в межах значень, вказаних на табличці з характеристиками (див.нижче);
- розетка сумісна з вилкою приладу. В іншому випадку замініть розетку або вилку; не використовуйте подовжувачі й трійники.
- ! У встановленому приладі має бути забезпечений легкий доступ до електричного шнуру і розетки.
- ! Шнур не повинен мати згинів або утисків.
- ! Шнур має періодично перевірятися і замінюватися тільки вповноваженими фахівцями (див. Допомога).
- ! Компанія знімає з себе відповідальність у разі недотримання вказаних норм.

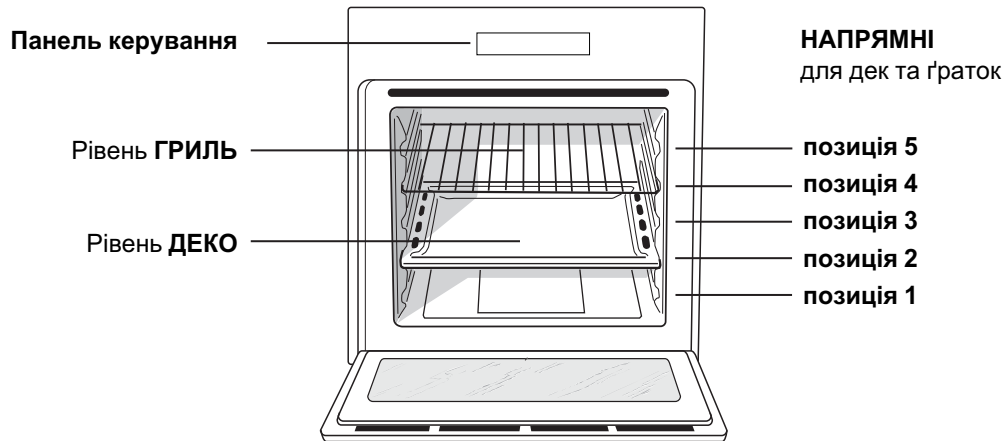
ТАБЛИЧКА З ТЕХНІЧНИМИ ДАНИМИ

Розміри	ширина 43,5 см висота 32 см глибина 41,5 см
Об'єм	58 л
Електричні з'єднання	напруга при 220-240В ~ 50/60Гц або 50Гц (див. таблицю з технічними даними) максимальна споживана потужність 2250Вт
ENERGY LABEL	Директива 2002/40/СЕ на етикетці електричних духовок. Норма EN 50304 Споживання енергії Клас конвекції природна - Для нагрівання: <input type="checkbox"/> Традиційна; Енергоспоживання декларація Клас Примусова конвекція - функція нагрівання: <input checked="" type="checkbox"/> Універсальне приготування.
 	Цей прилад відповідає таким Європейським Директивам: 2006/95/СЕЕ від 12/12/06 (Низька напруга) з подальшими внесеними змінами - 2004/108/СЕЕ від 15/12/04 (Електромагнітна сумісність) з подальшими внесеними змінами - 93/68/СЕЕ від 22/07/93 з подальшими внесеними змінами. 2002/96/СЕ з подальшими внесеними змінами.

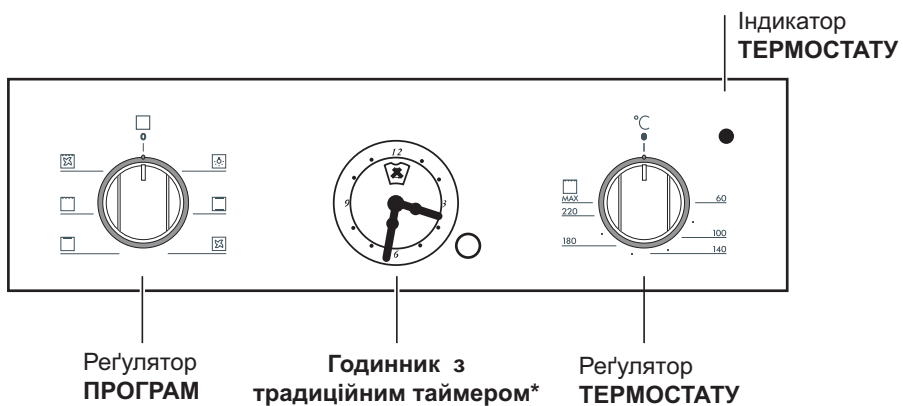
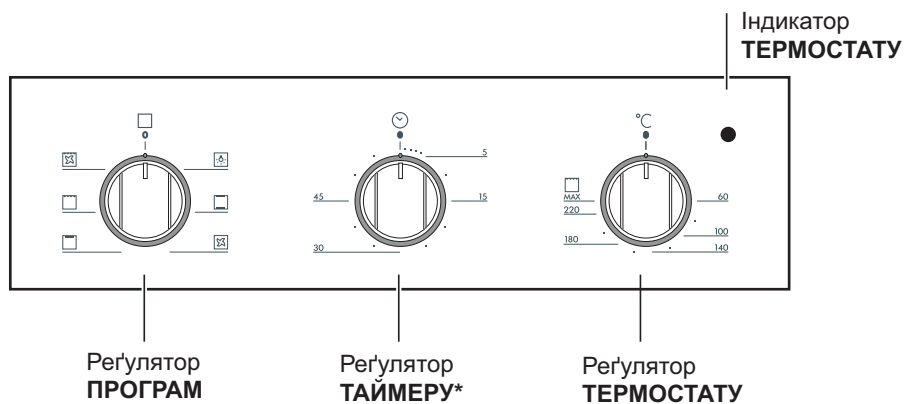
Опис приладу

UA

Загальний вигляд



Панель керування



*Наявний лише в деяких моделях

Запуск і використання

UA

! При першому увімкненні запустіть духовку у холостому режимі щонайменше на одну годину з термостатом на максимумі та з закритими дверцятами. Потім вимкніть, відкрийте дверцята духовки й провітрити приміщення. Запах, що з'явився, є результатом випаровування речовин, необхідних для захисту духовки.

Як розпочати використання духовкою

1. Виберіть бажану програму приготування, обертаючи регулятор ПРОГРАМ.
2. Виберіть температуру, рекомендовану для програми, або за бажанням, обертаючи регулятор ТЕРМОСТАТ. Список з режимами приготування і відповідними рекомендованими температурами наводиться у спеціальній таблиці (див. Програми).
3. Горіння індикатору ТЕРМОСТАТУ вказує на нагрівання до заданої температури.
4. Під час приготування їжі надається можливість:
 - змінити програму приготування, скориставшись регулятором ПРОГРАМ;
 - змінити температуру за допомогою регулятора ТЕРМОСТАТУ;
 - перервати приготування, повернувши регулятор ПРОГРАМ в положення "0".

! Ніколи нічого не кладіть на дно духовки, оскільки ви ризикуєте пошкодити емаль.


! Все кухонне приладдя встановлюйте на ґратки з комплекту постачання.

Вентиляція для охолодження

З метою зниження зовнішньої температури деякі моделі оснащені вентилятором для охолодження. Він створює повітряний потік, який виходить між панеллю керування і дверцятами духовки.

! Наприкінці приготування їжі вентилятор продовжує працювати до певного охолодження духовки.

Освітлення духовки

Для увімкнення вибрати  регулятором ПРОГРАМ. Під час вибору програми приготування вона світиться.

Як використовувати таймер*

1. Перш за все, необхідно завести будильник, обертаючи регулятор ТАЙМЕРУ на повний оберт за годинниковою стрілкою.
2. Обертаючи назад, проти годинникової стрілки, задайте бажаний час, стикуючи хвилини, вказані на регуляторі ТАЙМЕРУ з нерухомою відміткою на панелі керування.
3. Таймер – це лічильник хвилин: про вичерпання часу сповіщає звуковий сигнал.

! Таймер не контролює увімкнення та вимкнення духовки.

Годинник з традиційним таймером*

Як налаштувати поточний час

На духовку має подаватися електричне живлення. Потягні за регулятор і обертайте його проти годинникової стрілки до встановлення бажаного часу.

! Годинник працює від електричного живлення, тому при перебоях у подачі енергії він також зупиняється. Після відновлення електроенергії необхідно знову виконати налаштування часу.

Функція традиційного таймеру (без вимкнення)

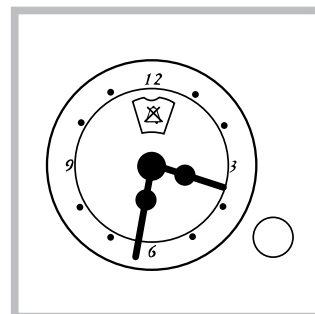
У функції традиційного таймеру задається час, від якого розпочинається зворотній відлік. Така функція не контролює увімкнення і вимкнення духовки, про вичерпання часу сповіщає звуковий сигнал.

Як налаштувати традиційний таймер

Поверніть регулятор проти годинникової стрілки на позначку потрібного часу (внутрішня шкала), помітну у "віконці".

Відразу ж розпочнеться відлік часу.

Щоб перервати звуковий сигнал або скористатися лише функцією годинника, встановіть позначку на !.



*Наявний лише в деяких моделях

Програми приготування їжі

! Для всіх програм температура задається в інтервалі між 50°C і MAX, окрім:

- ГРИЛЬ (рекомендується виставляти тільки на MAX);
- КОНВЕКЦІЙНИЙ ГРИЛЬ (рекомендується не перевищувати температуру в 200°C).

Програма **ТРАДИЦІЙНА ДУХОВКА**

Працюють два нагрівальні елементи – нижній і верхній. При традиційному готуванні краще вживати лише один рівень: При вживанні декількох рівнів температура розподіляється нерівномірно.

Програма **ОДНОЧАСНЕ ПРИГОТУВАННЯ**

Працюють всі нагрівальні елементи (верхній і нижній) і вентилятор. Оскільки тепло розподілено рівномірно по всій духовці, приготування їжі відбувається завдяки рівномірному нагріву повітря. Можна використовувати більше двох рівнів одночасно.

Програма **ВЕРХНЯ ДУХОВКА**

Працює верхній нагрівальний елемент. Ця функція може використовуватися для завершальних дій з готування.

Програма **ГРИЛЬ**

Працює верхній нагрівальний елемент. Висока температура безпосередньо з грилю забезпечує миттєве утворення рум'яної шкірочки, яка затримує витікання соку, і тому страва всередині буде більш м'якою. Смаження на грилі особливо рекомендується для тих страв, які потребують високу температуру для поверхні: Біфштекси з телятини й яловичини, антрекоти, філейні частини, гамбургери, тощо... Деякі приклади наводяться у розділі "Корисні поради з приготування". Під час приготування дверцята духовки мають бути зачинені.

Програма **КОНВЕКЦІЙНИЙ ГРИЛЬ**

Працює верхній нагрівальний елемент і вентилятор. Такий режим об'єднує одностороннє теплове випромінювання з примусовою циркуляцією повітря усередині духовки. Це перешкоджає поверхневому підгорянню страви, збільшуючи силу проникнення тепла. Під час приготування дверцята духовки мають бути зачинені.

Корисні поради з приготування їжі

! При приготуванні їжі з конвекцією не використовуйте позиції для рівнів 1 і 5: спрямовані потоки гарячого повітря можуть привести до підгоряння делікатних продуктів.

! У режимах приготування БАРБЕКЮ і КОНВЕКЦІЙНИЙ ГРИЛЬ розташуйте деко в позицію 1 для збирання залишків від приготування (підливи і/або жири).

ОДНОЧАСНЕ ГОТУВАННЯ

- Використовуйте позиції рівнів 2 і 4, поміщаючи на рівень 2 страви, які вимагають більшого тепла.
- Помістіть деко вниз і ґратку уверх.

ГРИЛЬ

- Вставте ґратку в позицію 3 або 4, розміщуючи продукти у центрі ґратки.
- Рекомендується виставити максимальну електроенергію. Не турбуйтеся, якщо верхній нагрівальний елемент не залишається постійно увімкненим: його робота контролюється термостатом.

ПІЦЦА

- Для приготування Піцци краще за все підходить програма **ОДНОЧАСНОГО ГОТУВАННЯ**.
- Використовуйте низьку форму без ручки з легкого алюмінію, встановивши її на ґратці з комплекту постачання. З деком збільшується час приготування і погано виходить хрустка піцца.
- У разі сильно наповнених піц доцільно додати моццареллу в середині приготування.

Таблиця приготування

Програми	Харчові продукти	Вага (кг)	Позиція	Попередній нагрів (хвилини)	Рекомендована температура	Тривалість готування (хвилини)
Традиційна духовка	Качка	1	3	15	200	65-75
	Жарке з телятини або з яловичини	1	3	15	200	70-75
	Жарке з свинини	1	3	15	200	70-80
	Пісочне печиво	-	3	15	180	15-20
	Солодкі пироги	1	3	15	180	30-35
Однчасне готування	Піцца (на 2 рівнях)	1	2 і 4	15	230	15-20
	Лазаня	1	3	10	180	30-35
	Молода баранина	1	2	10	180	40-45
	Смажена курка + картопля	1+1	2 і 4	15	200	60-70
	Скумбрія	1	2	10	180	30-35
	Кекси	1	2	10	170	40-50
	Еклери (на 2 рівнях)	0.5	2 і 4	10	190	20-25
	Печиво (на 2 рівнях)	0.5	2 і 4	10	180	10-15
	Бісквіти (на 1 рівні)	0.5	2	10	170	15-20
	Бісквіти (на 2 рівнях)	1	2 і 4	10	170	20-25
Несолодкі пироги	1.5	3	15	200	25-30	
Верхня духовка	Завершальні операції з приготування	-	3/4	15	220	-
Гриль	Камбала і каракатиці	1	4	5	Макс	8-10
	Шампури з кальмарів та креветок	1	4	5	Макс	6-8
	Філе мерлузи	1	4	5	Макс	10
	Овочі гриль	1	3/4	5	Макс	10-15
	Біфштекс з телятини	1	4	5	Макс	15-20
	Шніцелі	1	4	5	Макс	15-20
	Гамбургери	1	4	5	Макс	7-10
	Скумбрія	1	4	5	Макс	15-20
	Тости	4 шт.	4	5	Макс	2-3
Конвекційний гриль	Курка гриль	1.5	2	5	200	55-60
	Каракатиці	1.5	2	5	200	30-35

Запобіжні заходи та поради

! Духовка розроблена і сконструйована відповідно до міжнародних стандартів безпеки. Ці попередження надаються задля вашої безпеки: уважно ознайомтеся з ними.

Загальна безпека

- Духовка призначена для непрофесійного використання всередині житлових приміщень.
- Забороняється встановлювати поза приміщенням, навіть в захищених місцях, тому що дуже небезпечно піддавати його впливу дощу і грози.
- Для пересування приладу обов'язково скористайтеся спеціальним ручками, які знаходяться з боків духовки.
- Не торкайтеся до машини голими ногами або мокрими чи вологими руками й ногами.
- Прилад має використовуватися для приготування їжі, тільки дорослими особами і згідно інструкціям, вказаним у цій брошурі.
- **Під час роботи приладу нагрівальні елементи та дверцята духовки в деяких місцях дуже нагріваються. Будьте обережні: не торкайтеся їх і тримайте дітей на безпечній відстані.**
- Слідкуйте, щоб шнури живлення від інших побутових приладів не торкалися гарячих частин духовки.
- Не закривайте вентиляційні отвори й отвори для відведення тепла.
- Для відкриття дверцят беріться за ручку у центрі: по боках вона може бути гарячою.
- Завжди використовуйте рукавиці для завантаження або витягання місткостей зі стравами.
- Не покривайте дно духовки фольгою.
- Не кладіть горючі матеріали в духовку: при випадковому увімкненні приладу може статися займання.
- Коли Ви не користуєтеся приладом обов'язково перевіряйте, щоб регулятори перебували в позиції "●"/"○".
- При вийманні вилки з електричної розетки тримайтеся тільки за саму вилку і ні в якому разі за шнур.
- Всі операції з чищення або технічного обслуговування мають виконуватися, попередньо витягнувши вилку з електричної розетки.
- У жодному випадку не робіть спроб самостійно виконати ремонт внутрішніх механізмів. Зверніться у сервісний центр (*див. Допомога*).
- Не ставте важкі предмети на відкриті дверцята духовки.

- Стежте, щоб діти не гралися з приладом.
- Не передбачається використання приладу особами (включаючи дітей) з обмеженими фізичними, сенсорними або розумовими здібностями, недосвідченими особами або такими, що не ознайомилися з виробом, за виключенням випадків нагляду з боку особи, відповідальної за їхню безпеку; не передбачається використання приладу особами, які не отримали попередніх вказівок щодо його використання.

Утилізація

- Утилізація пакувального матеріалу: додержуйте місцевих норм, так як пакування може бути використане повторно.
- Європейська директива 2002/96/CE з відходів від електричної й електронної апаратури (RAEE), передбачає, що побутові електроприлади не можуть перероблятися у звичайному порядку для твердих міських відходів. Зняті з експлуатації побутові прилади мають бути зібрані окремо для оптимізації ступеню відновлення й повторного застосування матеріалів, що входять до їхнього складу, та з метою усунення потенційної шкоди для здоров'я та довкілля. Символ закресленого сміттевого контейнера, зображений на всіх виробках, нагадує про необхідність окремої утилізації. За детальнішою інформацією про правильне зняття з експлуатації побутових електроприладів їхні власники можуть звернутися у відповідну службу або до продавців.

Охорона і дбайливе відношення до довкілля

- Увімкнення духовки в проміжку з пізнього післяобіднього часу до раннього ранку дозволить зменшити навантаження на підприємства-виробники електроенергії.
- Приготування у режимах БАРБЕКЮ і КОНВЕКЦІЙНИЙ ГРИЛЬ потребують закритих дверцят духовки: це дозволить отримати кращі результати і заощадити електроенергію (приблизно 10%).
- Підтримуйте в робочому стані і мийте ущільнювачі так, щоб вони добре прилягали до дверцят і не викликали б втрати тепла.

Технічне обслуговування та догляд

UA

Як відключити електричний струм

Перед проведенням будь-якої операції витягніть вилку з електричної розетки.

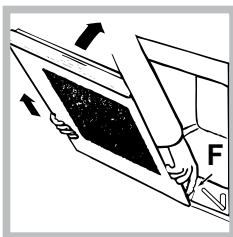
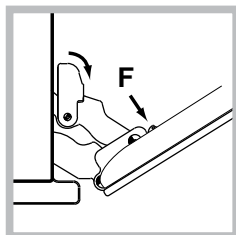
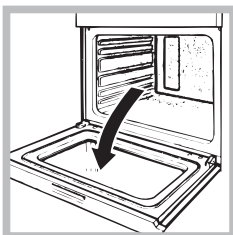
Як очистити прилад

- Зовнішні емальовані або неіржавіючі деталі й гумові ущільнювачі можна мити зволоженою у теплій воді губкою і нейтральним милом. Для виведення стійких плям використовуйте спеціальні засоби. Добре обполосніть водою і висушіть після миття. Не використовуйте абразивні порошки або їдкі речовини.
- Рекомендується мити духовку всередині кожного разу після використання, коли вона є ще теплою. Мийте гарячою водою і миючим засобом, потім обполосніть і висушіть м'якою ганчіркою. Уникайте абразивних засобів.
- Аксесуари можуть митися як звичайний посуд, також в посудомийній машині, за винятком ковзних напрямних.
- Забороняється використання апаратів для очищення паром або високим тиском.

Як очистити дверцята

Мийте скло дверцят духовки губкою та неабразивними засобами й витирайте м'якою тканиною; не використовуйте шершаві абразивні матеріали або загострені металеві скребки, які можуть подряпати поверхні або викликати по тріскання скла. Для більш ретельного очищення можна зняти дверцята духовки:

1. повністю відкрийте дверцята (див. малюнок);
2. підведіть і оберніть маленькі важелі, які знаходяться на двох завісах (див. малюнок);



3. візьміться за дверцята з двох зовнішніх боків, зачинаючи їх неповністю. натисніть на стопори **F**, потягніть дверцята на себе, виймаючи їх з завіс (див. малюнок). Поверніть дверцята на місце, виконуючи процедуру у зворотному порядку.

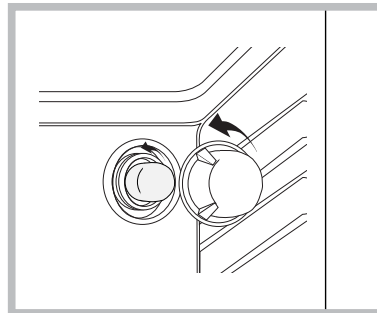
Перевіряйте ущільнювачі

Періодично перевіряйте стан ущільнювачів навколо дверцят духовки. У разі їх пошкодження зверніться в найближчий сервісний центр (див. *Допомога*). В цей період не рекомендується використовувати духовку до здійснення ремонту.

Як замінити лампочку

Щоб замінити лампочку для освітлення духовки:

1. Зніміть скляну кришку патрона.



2. Вигвинтіть лампочку і замініть її аналогічною: потужність 25 Вт, цоколь Е 14.
3. Поверніть кришку на місце (див. малюнок).

Допомога

Слід повідомити:

- модель приладу (Mod.)
- серійний номер (S/N)

Дана інформація міститься на табличці з даними, прикріпленій до духовки і/або на упаковці.

NL

Nederlands, 1

DE

Deutsch, 10

RS

Русский, 19

HU

Magyar, 28

GR

Ἀγγλικά, 37

UA

Українською, 46

KZ

Қазақша, 55

FH 51 /HA

FH 51 IX /HA

FHR 540 /HA

FHS 51 /HA

FHS 51 IX/HA

FHS 516 /HA

FHS 516 IX/HA

FHB 51 /HA

FHB 51 IX/HA

Мазмұны

Орнату, 56-57

Орналастыру
Электр қосылымдары
Деректер кестесі

Құрылғы сипаттамасы, 58

Жалпы шолу
Басқару тақтасы

Қосу және пайдалану, 59

Пешті қосу
Таймерді пайдалану әдісі
Кантри стиліндегі таймермен уақытты орнатыңыз

Тағам дайындау режимдері, 60-61

Тағам дайындау режимдері
Тағам дайындау бойынша кеңес
Тағам дайындау бойынша кеңес кестесі

Сақтандырулар мен кеңестер, 62

Жалпы қауіпсіздік
Жою
Қоршаған ортаны сақтау және қорғау
Көмек

Жөндеу және күтім, 63

Құрылғыны өшіру
Құрылғыны тазалау
Пеш есігін тазалау
Шамды ауыстыру

KZ

Орнату

KZ

! Жаңа құрылғымен жұмысты бастамастан бұрын осы пайдалану нұсқаулығын мұқият оқып шығыңыз. Мұнда құрылғыны қауіпсіз қолдану, орнату және оны күту туралы маңызды ақпараттар қамтылған.

! Келешекте анықтама ретінде қарау үшін пайдалану нұсқаулығын сақтап қойыңыз. Оны құрылғының кез келген жаңа иесіне беріңіз.

Орналастыру

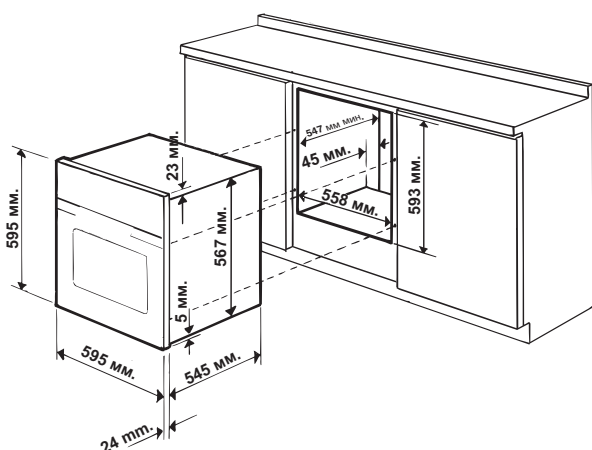
! Орау материалдарын балалардың қолы жетпейтін жерде сақтаңыз. Тыныс тарылу немесе тұншығып қалу қаупін туғызуы мүмкін. (Сақтандырулар мен кеңестер бөлімін қараңыз).

! Құрылғыны нұсқауларға сәйкес арнайы біліктілігі бар маман орнатуға тиіс. Құрылғы дұрыс орнатылмаған жағдайда, адамдар мен жануарлар өміріне қауіп төндіруі немесе мүлікті зақымдауы мүмкін.

Құрылғыны орнату

Құрылғының дұрыс жұмыс жасайтынын тексеру үшін қолайлы шкафты қолданыңыз.

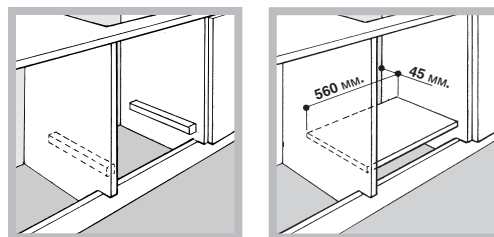
- Пешке жақын қабырғалар ыстыққа төзімді материалдан жасалған болуы қажет.
- Сыртқы қабығы бар шкафтарды жинағанда 100°C температураға төзетін желімдер қолданылуы қажет.
- пешті ас үй үстелінің астына (сызбаны қараңыз) немесе ас үй жиһазының ішіне орнату үшін шкафтың өлшемдері төмендегідей болуы қажет:



! Құрылғы орнатылған кезде кез келген электрлі заттардан алыс болуы қажет. Негізгі деректер кестесінде берілген пайдалану ортасының көрсеткіштері осы орнату түрі үшін есептелген.

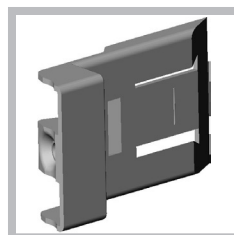
Желдету

Лайықты желдетудің орнатылғанын тексеру үшін шкафтың артқы қабырғасын алып тастау қажет. Пешті екі ағаш тақтайға немесе кемінде 45 x 560 мм ашық тұрған тегіс жерде орналастыру ұсынылады (сызбаны қараңыз).

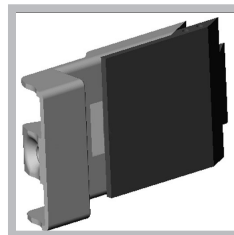


Ортаға қою және бекіту

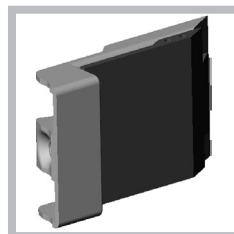
Пештің бүйірлеріндегі 4 құлақша сыртқы жақтаудың 4 тесігіне сәйкес келетіндей етіп орнатыңыз. Құлақшаларды төменде көрсетілгендей шкафтың бүйір қабырғасының қалыңдығына қарай лайықтаңыз:



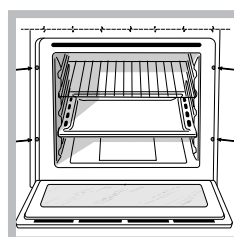
қалыңдығы 20 мм:
құлақшаның жылжымалы бөлігін алып тастаңыз (сызбаны қараңыз).



қалыңдығы 18 мм: зауытта орнатылған бірінші тілікті пайдаланыңыз (сызбаны қараңыз).



қалыңдығы 16 мм: екінші тілікті пайдаланыңыз (сызбаны қараңыз).



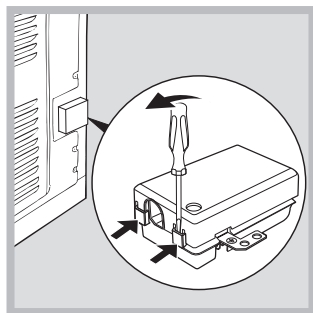
Пештің есігін ашып, 4 бұрандалы бекіткішті сыртқы жақтаудың 4 тесігіне кіргізіп, құрылғыны шкафқа бекітіңіз.

! Құрылғының қауіпсіз жұмыс істеуін қамтамасыз ететін барлық бөліктері арнайы құралдардың көмегімен ғана алынуы тиіс.

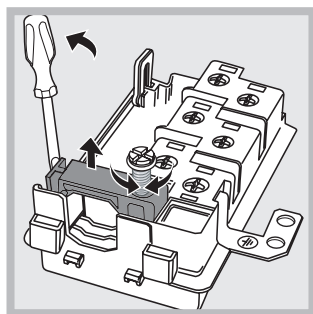
Электр қосылымдары

! Үш ұялы электр кабелі бар пеш айнымалы ток кернеуімен және құрылғыда орналасқан негізгі деректер кестесінде көрсетілген жиілікпен жұмыс істеу үшін жасақталған (*төменге қараңыз*).

Электр кабелін орнату



1. Қақпақтың бүйір құлақшаларына бұрауышты тығып, дәнекер қалқаншаны ашыңыз. Бұрауышты төмен басқанда қақпақты ашатындай тұтқа түрінде пайдаланыңыз (*сызбаны қараңыз*).



2. Бұрауышты тұтқа түрінде пайдаланып, қыспа бұранданы босатып алып тастаңыз (*сызбаны қараңыз*).

3. Үш сымды L-N- \perp байланыс бұрандаларын алып тастап, түстеріне сай сымдарды бұранда бастарының астына бекітіңіз: Көк (N), Қоңыр (L) және Сары-жасыл (\perp).

Электр кабелін желіге қосу

Деректер кестесінде көрсетілген жүктемеге сәйкес стандартты айырғышты орнатыңыз (*бүйірін қараңыз*). Құрылғы, құрылғы мен желі арасында орнатылған 3 мм ашық кішкене байланысы бар және анықталған жүктемеге лайықты және ағымдағы ток реттеуіне сәйкес болып келетін (жерге қосылған сым автоматты айырып-қосқыштан ажыратылмауы тиіс) жан-жақты автоматты айырып-қосқышты пайдалану арқылы тікелей электр желісіне қосылуы қажет. Электр кабелін температурасы 50°C-тан жоғары болатын жерден өтпейтіндей етіп орналастыру қажет.

! Орнатушы дұрыс ток байланысын орнатқанына және оның қауіпсіздік ережелеріне сәйкес екендігіне сенімді болуы қажет.

Құрылғыны тоққа қоспастан бұрын төмендегілерді тексеріңіз:

- Құрылғы жерге қосылған және айырғыш заңға сәйкес болып табылады.
- Розетка негізгі деректер кестесінде көрсетілген құрылғының ең жоғарғы күшіне төзімді (*астын қараңыз*).

- Кернеу деректер кестесінде көрсетілген мән аралығы аумағында болады (*астын қараңыз*).
- Розетка құрылғының айырғышына сәйкес келеді. Розетка айырғышына сәйкес болмаса, өкілетті маманнан оны ауыстырып беруді өтініңіз. Бірнеше розеткалар мен ұзартқыш сымдарын пайдаланбаңыз.

! Құрылғы орнатылғаннан кейін электр кабелі мен розетка жақын жерде болуы қажет.

! Кабель иілмеуі немесе қысылмауы қажет.

! Кабель жиі тексеріліп, тек өкілетті маманның көмегімен ғана алмастырылуы тиіс (*Көмек бөлімін қараңыз*).

! Қауіпсіздік шаралары сақталмаған жағдайда өндіруші жауапкершілікті өз мойнына алудан бас тартады.

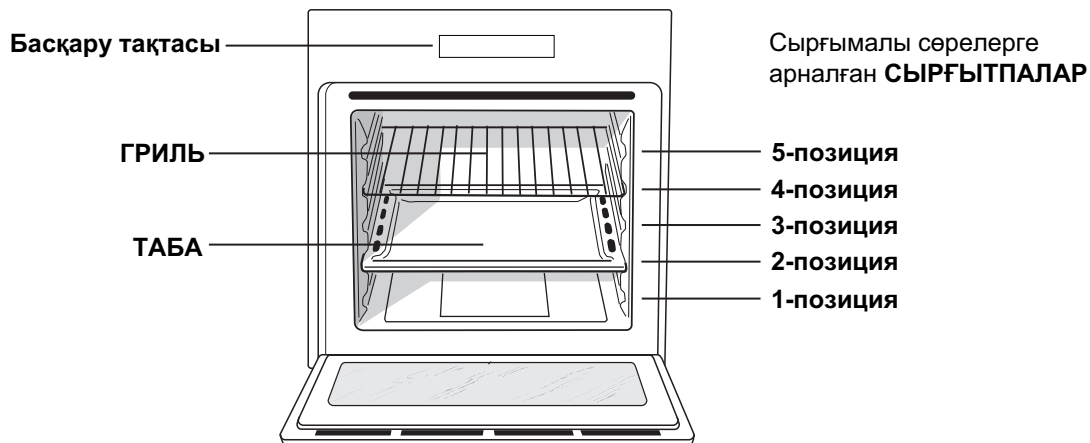
ДЕРЕКТЕР КЕСТЕСІ	
Өлшемдері	ені 43,5 см биіктігі 32 см тереңдігі 41,5 см
Көлемі	58 л
Электр қосылымдары	кернеуі: 220-240 В~ 50/60 Гц немесе 50Гц (деректер кестесін қараңыз), ең көп тұтынылатын қуат – 2250 Вт
ҚУАТ БЕЛГІСІ	Электр пештерінің белгісіндегі 2002/40/ЕС нұсқауы, EN 50304 стандарты Табиғи конвекция класы– қыздыру күйіне арналған қуат тұтынуы: <input type="checkbox"/> Конвекция Мәжбүрлі конвекция класы – қыздыру күйіне арналған мәлімденген қуат тұтынуы: <input checked="" type="checkbox"/> Желдеткіш көмегімен
	Бұл құрылғы Еуропа экономикалық қауымдастығының келесі нұсқауларына сай келеді: -2006 жылдың 12 ақпанындағы 2006/95/ЕЕС (төмен кернеу туралы) және одан кейінгі түзетулер; -2004 жылдың 15 мамырындағы 2004/108/ЕЕС (электрмагниттік үйлесімділік туралы) және одан кейінгі түзетулер; -1993 жылдың 22 шілдесіндегі 93/68/ЕЕС және одан кейінгі түзетулер; - 2002/96/ЕС және одан кейінгі түзетулер



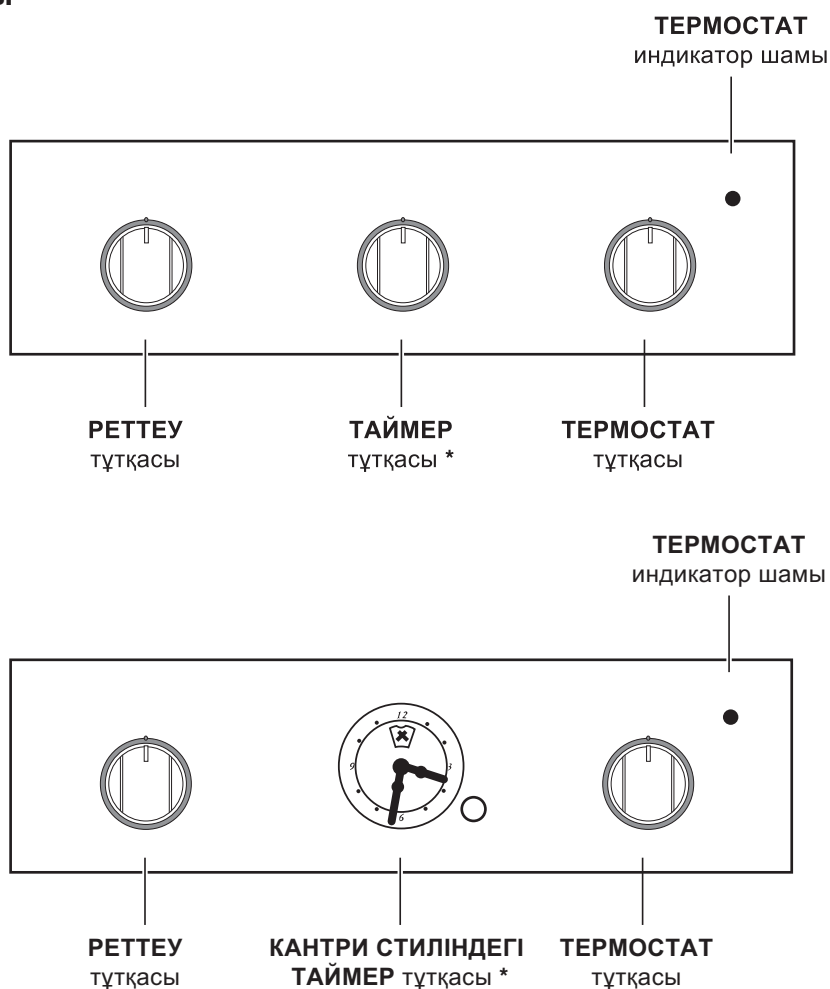
Құрылғы сипаттамасы

KZ

Жалпы шолу



Басқару тақтасы



* Тек белгілі бір модельдерде

Қосу және пайдалану

KZ

! Құрылғыны алғаш рет пайдаланғанда оны бос күйінде есігін жауып, ең жоғарғы температурада кемінде жарты сағаттай қыздырыңыз. Пешті өшіріп, оның есігін ашпастан бұрын бөлменің жақсы желдетілгенін тексеріңіз. Өндіру кезінде қолданылған қорғағыш заттардың жанып кетуіне байланысты жеңіл жағымсыз иіс шығуы мүмкін.

Пешті қосу

1. РЕТТЕУ тұтқасын бұрау арқылы қажетті тағам дайындау режимін таңдаңыз.
2. ТЕРМОСТАТ тұтқасы көмегімен қажетті температураны таңдаңыз. Тағам дайындау режимдері және ұсынылған тағам дайындау температуралары туралы мәліметті “Тағам дайындау бойынша кеңестер” кестесінен қараңыз (*Тағам дайындау режимдері бөлімін қараңыз*).
3. Алдын ала қыздыру аяқталғанда, ТЕРМОСТАТ индикатор шамы жанады: тағамды пешке салыңыз.
4. Тағам дайындау барысында төмендегі нәрселерді орындауға болады:
 - РЕТТЕУ тұтқасын бұрау арқылы қажетті тағам дайындау режимін өзгерту.
 - THERMOSTAT (ТЕРМОСТАТ) тұтқасын бұрау арқылы температураны өзгерту.
 - РЕТТЕУ тұтқасын “0” позициясына бұрап, тағам дайындау үрдісін тоқтату.

! Эмальді қабат зақымдануының алдын алу үшін ешқашан пештің астыңғы жағына зат қоймаңыз.


! Өрқашан асхана ыдыстарын берілген тартпа(лар) ға қойыңыз.

Салқындату желдеткіші

Пештің сыртқы температурасын салқындату үшін кейбір модельдер басқару тақтасы мен пеш есігінің арасына жел айдайтын салқындату желдеткішімен жабдықталады.

! Пісіріп болғаннан кейін де пеш толық салқындағанға дейін желдеткіш қосулы тұрады.

Пештің шамдары

РЕТТЕУ тұтқасымен  функциясы таңдалған уақытта ол жұмысын жалғастырады. Тағам дайындау режимі таңдалғанда ол қосылып тұрады.

Таймерді пайдалану әдісі *

1. Дыбыс сигналын орнату үшін ТАЙМЕР тұтқасын сағат тілі бойынша бір толық айналымға бұраңыз.
2. Қажетті уақытты орнату үшін тұтқаны сағат тіліне қарсы бұраңыз: тұтқада көрсетілген минутты басқару тақтасындағы индикатормен теңестіріңіз.
3. Таймер минуттық режимде жұмыс істейді: таңдалған уақыт біткенде дыбыс сигналы естіледі.

! Таймер пешті қоспайды және өшірмейді.

Кантри стиліндегі таймермен уақытты орнатыңыз *

Дұрыс уақытты қайтадан орнатудың әдісі.

Пеш тоққа қосылған болуы тиіс.

Тұтқаны тартып, тиісті уақытты орнатқанша сағат тіліне қарсы бағытта бұрыңыз.


! Бағдарламалар мүмкіндігі тоқпен іске қосылады, сондықтан тоқ болмаған кезде ол сол мезгіл бойынша жұмыс істеуді тоқтатады. Осы тоқ өшуінен кейін дұрыс уақытты қайтадан орнату қажет болады.

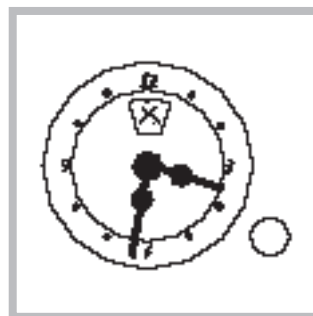
Таймер мүмкіндігі

Таймер мүмкіндігі таймер кері санауды бастайтын уақыт мөлшерін енгізуге мүмкіндік береді. Бұл мүмкіндік пешті қоспайды немесе өшірмейді, ол тек уақыт біткенде дыбыс береді.

Таймерді орнату әдісі

Белгі сызықтары «терезеде» көрінетін қажетті уақытқа тураланға дейін тұтқаны сағат тіліне қарсы бағытта бұрыңыз.

Уақыттың кері саналымы дереу басталады. Таймердің дауыс сигналын өшіру үшін немесе тек сағат мүмкіндігін пайдалану үшін таңбаны  белгісіне орнатыңыз.



* Тек белгілі бір модельдерде

Тағам дайындау режимдері

KZ

Тағам дайындау режимдері

! Төмендегілерден басқа тағам дайындау режимдерінің барлығына 60°C пен МАКС аралығында кез келген температура мәні орнатылуы мүмкін

- ГРИЛЬ (кеңес: тек МАКС деңгейін орнатыңыз)
- ГРАТИН (кеңес: 200°C-тан асырмаңыз).

TRADITIONAL OVEN (ДАҒДЫЛЫ ПЕШ) режимі

Үстіңгі және астыңғы қыздыру элементтері қосылады. Тағам дайындаудың дағдылы режимін пайдаланғанда тек бір тағам дайындау тартпасын пайдаланған дұрыс, бірден көп тартпа қолданылғанда пеш ішіндегі температура бірдей болмауы мүмкін.

MULTI-COOKING (КӨП ТАҒАМ ДАЙЫНДАУ) режимі

Барлық қыздыру элементтері (үстіңгі және астыңғы) және желдеткіш қосылады. Пештің қызуы тұрақты болатындықтан ауа тағамды біркелкі қызартып пісіреді. Бір уақытта ең көбі екі тартпаны пайдалануға болады.

ҮСТІҢГІ ПЕШ режимі

Үстіңгі қыздыру элементі іске қосылады. Бұл режимді тағамды дайындаудың аяғында қызарту үшін пайдалануға болады.

GRILL (ГРИЛЬ) режимі

Үстіңгі қыздыру элементі іске қосылады. Грильдің аса жоғары әрі тіке температурасы ет пен қақталған етті жұмсақ түрде қалдыру үшін нәрін ішінде ұстай отырып, олардың бетін қызартуға мүмкіндік береді. Сондай-ақ, жоғары бет температурасын қажет ететін тағамдарға грильді пайдаланған абзал: бифштекс, сиыр еті, қабырға стейкі, белдеме, гамбургерлер және т.б... Кейбір мысалдар “Тағам дайындау бойынша кеңес” параграфында берілген. Осы режимде ас пісіргенде пештің есігін әрқашанда жабық ұстаңыз.

GRATIN (ГРАТИН) режимі

Астыңғы және айналмалы қыздыру элементтері мен желдеткіш қосылады. Осы мүмкіндіктердің жиыны пештегі ауаның күшейтілген айналымы арқылы қыздыру элементтерінің бір бағытқа жылылық бөлуінің тиімділігін арттырады. Бұл тағамды күйіп кетуден сақтауға көмектеседі және жылудың тағамның ішкі жағына енуіне мүмкіндік береді. Бұл режим пайдаланылғанда пештің есігі әрдайым жабық тұруы қажет.

Тағам дайындау бойынша кеңес

! Желдеткіш көмегімен тағам дайындау барысында тартпаларды бірінші және бесінші позицияларға орналастырмаңыз. Шамадан тыс жылу температураға сезімтал тағамдарды күйдіріп жіберуі мүмкін.

! GRILL (ГРИЛЬ) және GRATIN (ГРАТИН) режимдерінде тағамның қалдықтарын (май сияқты) жинау үшін тұтқалы табаны бірінші позицияға орналастырыңыз.

КӨП ТАҒАМ ДАЙЫНДАУ

- Молырақ жылуды талап ететін тағамды екінші позициядағы тартпаға салып, екінші және төртінші позицияларды қолданыңыз.
- Тұтқалы табаны астыңғы жаққа, ал тартпаны үстіңгі жаққа орнатыңыз.

ГРИЛЬ

- Тартпаны 3 немесе 4-позицияға орналастырыңыз. Тағамды тартпаның ортасына салыңыз.
- Қуат деңгейін ең жоғарғы мәнге орнату ұсынылады. Үстіңгі қыздыру элементі термостат арқылы реттеледі және тұрақты күйде қосылып тұрмауы мүмкін.

ПИЦЦА

- Пицца пісіру кезінде ең жақсы нәтижеге қол жеткізу үшін КӨП ТАҒАМ ДАЙЫНДАУ режимін пайдаланыңыз.
- Жеңіл алюминийден жасалған пицца табасын пайдаланыңыз. Оны қамтамасыз етілген тартпаға орналастырыңыз. Сыртын қытырлақ етіп пісіру үшін тұтқалы табаны пайдаланбаңыз (пісіру мерзімін ұзарту арқылы қытырлақ болуына кедергі жасайды).
- Пиццаның беті көп құрамды болғанда пісіру үрдісінің ортасында пиццаның үстіне моцарелла ірімшігін қосу ұсынылады.

Тағам дайындау бойынша кеңес кестесі

KZ

Тағам дайындау режимдері	Тағамдар	Салмақ (кг)	Тартпа позициясы	Алдын ала қыздыру уақыты (мин)	Ұсынылатын температура	Пісіру ұзақтығы (минут)
Конвекция пеші	Үйрек	1	3	15	200	65-75
	Қуырылған бұзау немесе сиыр еті	1	3	15	200	70-75
	Қуырылған шошқа еті	1	3	15	200	70-80
	Печенье (кішкентай нан өнімдері)	-	3	15	180	15-20
	Бәліш	1	3	15	180	30-35
Multi-cookingКөп тағам дайындау	Пицца (2 тартпада)	1	2 және 4	15	230	15-20
	Лазанья	1	3	10	180	30-35
	Жас қой еті	1	2	10	180	40-45
	Қуырылған тауық еті + картоп	1+1	2 және 4	15	200	60-70
	Макрель	1	2	10	180	30-35
	Мейіз қосылған кекс	1	2	10	170	40-50
	Көпіршітілген қаймақ қосылған бәліш (2 тартпада)	0.5	2 және 4	10	190	20-25
	Печенье (2 тартпада)	0.5	2 және 4	10	180	10-15
	Бисквит торты (1 тартпада)	0.5	2	10	170	15-20
	Бисквит торты (2 тартпада)	1	2 және 4	10	170	20-25
Хош иісті бәліш	1.5	3	15	200	25-30	
Тор ovenҮстіңгі пеш	Көміл тағам дайындау үшін тағамды қызарту	-	3/4	15	220	-
GrillГриль	Камбала мен каркатица	1	4	5	Ең жоғары	8-10
	Кальмар мен асшаян кебабы	1	4	5	Ең жоғары	6-8
	Треска белдемесі	1	4	5	Ең жоғары	10
	Грильде пісірілген көкөністер	1	3 не 4	5	Ең жоғары	10-15
	Бұзау етінен пісірілген стейк	1	4	5	Ең жоғары	15-20
	Котлет	1	4	5	Ең жоғары	15-20
	Гамбургер	1	4	5	Ең жоғары	7-10
	Скумбрия	1	4	5	Ең жоғары	15-20
Қуырылған нан	4	4	5	Ең жоғары	2-3	
Гратин	Грильде пісірілген тауық еті	1.5	2	5	200	55-60
	Каракатица	1.5	2	5	200	30-35

Сақтандырулар мен кеңестер

KZ

! Бұл құрылғы халықаралық қауіпсіздік стандарттарына сай өңделіп шығарылған. Төмендегі ескертулер қауіпсіздік ережелерін ескерту мақсатында берілген және оны мұқият оқып шығу қажет.

Жалпы қауіпсіздік

- Құрылғы үйде қолдануға арналған, оны коммерциялық немесе өндірістік тұрғыда қолдануға болмайды.
- Жабық жер болса да, құрылғыны сыртта қолданбау қажет. Құрылғыны қорғаусыз жаңбыр мен боранда қалдыру аса қауіпті.
- Құрылғыны қолданған уақытта пештің бүйіріндегі тұтқаларды пайдаланыңыз.
- Құрылғыны жалаң аяқ немесе қол-аяғыңыз ылғал немесе дымқыл болғанда ұстамаңыз.
- Құрылғы осы кітаптада берілген нұсқауларға сай тек ересек адамдар ғана тағам дайындау мақсатында пайдаланылуы тиіс.
- Құрылғыны пайдаланған уақытта қыздыру элементтері және пеш есігінің белгілі бөліктері қатты қызады. Бұларға тимейтініізге және балалардан аулақ ұстайтыныңызға көз жеткізіңіз.
- Басқа электр құрылғыларына арналған электр кабелі пештің ыстық бөліктеріне тимейтінін тексеріңіз.
- Желдету және ыстықты салқындатуға арналған ашық жерлерді ешқашан жаппау керек.
- Пеш есігінің тұтқасын әрқашан ортасынан ұстаңыз: шеттері ыстық болуы мүмкін.
- Пешке асханалық ыдысты қоярда немесе оны алған кезде әрдайым пеш қолғаптарын пайдаланыңыз.
- Пеш түбін туралау үшін алюминий фольганы пайдаланбаңыз.
- Пешке жанғыш заттарды қоймаңыз. Егер байқаусызда құрылғы қосылатын болса, бұл заттың жануы мүмкін.
- Құрылғыны қолданбаған кезде түймешіктерінің “●”/“○” орнында екенін тексеріңіз.
- Құрылғыны өшіргенде айырғышты әрдайым желі розеткасынан алыңыз, кабельден тартып суырмаңыз.
- Штепсель айырын электр желісінен ажыратпастан тазалау немесе күтім көрсету жұмыстарын ешқашан жасамаңыз.
- Егер құрылғы істен шыққан болса, ешбір жағдайда жөндеу жұмысын өзіңіз жасамаңыз. Тәжірибесіз адам тарапынан жасалған жөндеу жұмыстарынан құрылғының істен шығуы немесе жарамсыз болып

қалуы мүмкін. Қызмет көрсету орталығымен байланысыңыз (*Көмек бөлімін қараңыз*).

- Ашық пештің есігіне ауыр заттарды қоймаңыз.
- Құрылғыны физикалық, сезімталдық және психикалық қабілеттері төмен адамдар (балалар да кіреді), тәжірибесіз немесе өнімнен хабары жоқ кез келген адамның қолданбауы тиіс. Мұндай адамдарға, кем дегенде, қауіпсіздіктерін қамтамасыз ететін біреулер жетекші болуы керек немесе құрылғының жұмысына қатысты кіріспе нұсқаулары берілуі тиіс.
- Балаларға құрылғымен ойнауға рұқсат етпеңіз.

Жою

- Орау материалдарын қайта пайдалану мақсатымен тастаған кезде жергілікті қоршаған орта стандарттарын қадағалаңыз. Ескі құрылғыны тастағанда қолданылатын заң ережелерін қадағалаңыз.
- Электр және электроникалық құралдардың қалдықтарына (WEEE) қатысты 2002/96/EC Еуропа заңнамасына сәйкес үй құрылғылары қалыпты сортталмаған қалалық қалдық ағымымен бірге жойылмауы тиіс. Қоршаған орта мен адам денсаулығына тиетін зиянның алдын ала отырып, ескі құрылғылар қайта пайдалануды және қайта өңдеуді оңтайландыру мақсатында бөлек жиналуы керек. Өнімдегі сызылған “доңғалақты қоқыс жәшік” сізге құрылғыны тастаған уақытта бөлек жиналуы туралы есіңізге салады. Ескі құрылғыларды дұрыс тастау жөнінде ақпарат алу үшін пайдаланушылар жергілікті өкілдеріне немесе сатушыларына хабарласулары керек.

Қоршаған ортаны сақтау және қорғау

- Құрылғыны таңертең ерте немесе түстен кейін кешірек пайдалану арқылы электр қуатын қамтамасыз етуші компаниялардың жүктемесін азайтуға көмектесе аласыз.
- Жақсы нәтиже алу үшін және энергияны үнемдеу үшін (шамамен 10%). GRILL (ГРИЛЬ) және GRATIN (ГРАТИН) режимдерін пайдаланғанда пештің есігін жабық ұстаңыз.
- Есік тығыздағыштарын жиі тексеріңіз, олар есікке тығыз келетіндей етіп, қалдық болмауы үшін тазалап сүртіп тұрыңыз, осылайша ыстықтың сыртқа шығуын болдырмайсыз.

Көмек

Байланыс ақпараты:

- Құрылғының моделі (Мод.)
- Сериялық нөмірі (С/Н).

Бұл ақпарат құрылғыда орнатылған деректеме кестесінде немесе орамадан табылуы мүмкін.

Жөндеу және күтім

KZ

Құрылғыны өшіру

Кез келген бір жұмысты бастамастан бұрын құрылғыны тоқтан ажыратыңыз.

Құрылғыны тазалау

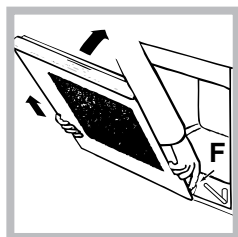
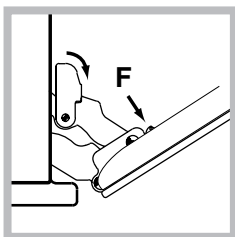
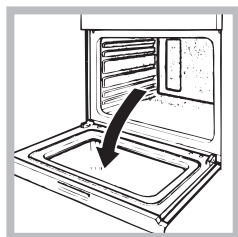
- Тот баспайтын болат немесе эмальданған сыртқы бөліктер және резеңке тығыздағыштар салқын сумен нейтралды сабынға малынған ысқышпен тазартылады. Қиын дақтарды кетіру үшін арнайы өнімдерді пайдаланыңыз. Жуып болған соң оны шайып, мұқият құрғатыңыз. Қатты ұнтақтарды немесе таттандыратын заттарды пайдаланбаңыз.
- Пештің іші әрбір қолданғаннан кейін жылы кезінде мұқият тазалануы тиіс. Ыстық су мен тазартқышты пайдаланыңыз, одан кейін шайып, жұмсақ шүберекпен құрғатып сүртіңіз. Қырғыш заттарды пайдаланбаңыз.
- Сырғымалы тартпалардан басқа барлық керек-жарақтар күнделікті ыдыстар сияқты жуылуы мүмкін.

! Құрылғыда ешқашан бу тазартқышты немесе шаңсорғышты пайдаланбаңыз.

Пеш есігін тазалау

Пеш есігінің әйнегін ысқышпен және қырғыш емес тазартқыш құралдармен тазалап, жұмсақ шүберекпен мұқият құрғатыңыз. Қатты қырғыш затты немесе өткір темір қырғыштарды пайдаланбаңыз, себебі олар әйнек бетін тырнап, оның сынуына әкелуі мүмкін. Мұқият тазалау үшін пештің есігін алып тастауға болады.

1. Пеш есігін толық ашыңыз (*сызбаны қараңыз*).
2. Екі ілмекте орналасқан тұтқаларды көтеріп, бұрыңыз (*сызбаны қараңыз*).



3. Есікті екі жағынан қатты ұстап, жартылай жабыңыз. Қысқыштарды **F** басу арқылы есікті босатыңыз, одан кейін есікті орнынан шығарылатындай өзіңізге қарай тартыңыз (*сызбаны қараңыз*).

Есікті орнына қою үшін осы іс ретін кері орындаңыз.

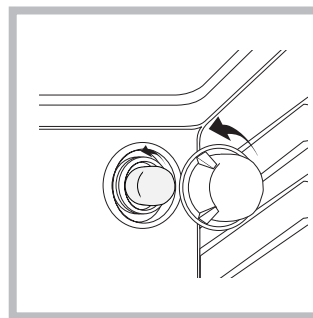
Тығыздағыштарды тексеру

Пештегі есік тығыздағыштарын жиі тексеріп тұрыңыз. Егер тығыздағыштар зақымдалған болса, жақын жердегі Сатудан кейін қызмет көрсету орталығына хабарласыңыз (*Көмек бөлімін қараңыз*). Тығыздағыштар ауыстырылғанға дейін пешті пайдаланбауды ұсынамыз.

Шамды ауыстыру

Пештің шамын ауыстыру үшін:

1. Шам ұясының шыны қақпағын алыңыз.
2. Шамды алып, оны сондай басқа шаммен ауыстырыңыз: Қуаты 25 Вт, цоколі Е 14.
3. Шыны қақпақты орнына қойыңыз (*сызбаны қараңыз*).



KZ