

Руководство по эксплуатации

КУХОННАЯ ПЛИТА С ДУХОВЫМ ШКАФОМ

RU

РУССКИЙ, 1

KZ

Қазақша, 15

H5VSH2A RU

H5VSH1A RU

Содержание

ВНИМАНИЕ, 2

Монтаж, 3-4

Расположение и нивелировка
Электрическое подключение
Технические данные

Описание изделия, 5

Общий вид
Панель управления

Включение и эксплуатация, 6-8

Включение духового шкафа
Программы приготовления
Таиммер
Практические советы по приготовлению
Таблица приготовления в духовом шкафу

Стеклокерамическая варочная панель, 9

Включение и выключение нагревательных зон
Нагревательные зоны

Предосторожности и рекомендации, 10

Общие требования к безопасности
Утилизация
Экономия электроэнергии и охрана окружающей среды

Техническое обслуживание и уход, 11

Отключение электропитания
Чистка духового шкафа
Замена лампочки в духовом шкафу
Чистка стеклокерамической варочной панели
Техническое обслуживание

Информация для потребителя, 12

EAC

ВНИМАНИЕ

RU

ВНИМАНИЕ: Данное изделие и его доступные комплектующие сильно нагреваются в процессе эксплуатации.

Будьте осторожны и не касайтесь нагревательных элементов.

Не разрешайте детям младше 8 лет приближаться к изделию без контроля.

Данное изделие может быть использовано детьми старше 8 лет и лицами с ограниченными физическими, сенсорными или умственными способностями или без опыта и знания о правилах использования изделия при условии надлежащего контроля или обучения безопасному использованию изделия с учетом соответствующих рисков. Не разрешайте детям играть с изделием. Не разрешайте детям осуществлять чистку и уход за изделием без контроля взрослых.

ВНИМАНИЕ: Опасно оставлять включенную конфорку с маслом или жиром без присмотра, так как это может привести к пожару.

НИКОГДА не пытайтесь погасить пламя/пожар водой. Прежде всего выключите изделие и накройте пламя крышкой или огнеупорной тканью.

Не используйте абразивные вещества или режущие металлические скребки для чистки стеклянной дверцы

духового шкафа, так как они могут поцарапать поверхность, что может привести к разбиванию стекла.

Внутренняя поверхность ящика (если он имеется) может сильно нагреться

Никогда не используйте паровые чистящие агрегаты или агрегаты под высоким давлением для чистки изделия.

Если на крышку пролита жидкость, удалите ее перед тем, как открыть крышку. Не закрывайте стеклянную крышку варочной панели (если она имеется), если газовые или электрические конфорки еще горячие.

ВНИМАНИЕ: Проверьте, чтобы изделие было выключено, перед заменой лампочки во избежание возможных ударов током.

Изделие не рассчитано на включение посредством внешнего синхронизатора или отдельной системы дистанционного управления.

ВНИМАНИЕ: Опасность пожара: не оставляйте предметов на варочных поверхностях.

ВНИМАНИЕ: Если стеклокерамическая поверхность варочной панели треснула, выключите ее во избежание ударов током.

! При установке решетки проверить, чтобы фиксатор был повернут вверх с задней стороны выемки.

Установка

! Перед установкой и подключением вашего нового оборудования внимательно прочитайте данное руководство: в нем содержатся важные сведения по установке, безопасной эксплуатации и обслуживанию оборудования.

! Сохраните руководство как источник справочной информации по оборудованию и для передачи возможным новым владельцам.

! Установка оборудования должна производиться квалифицированным персоналом в соответствии с приводимыми инструкциями.

! Перед регулировкой или обслуживанием оборудования его следует отключить от электросети.

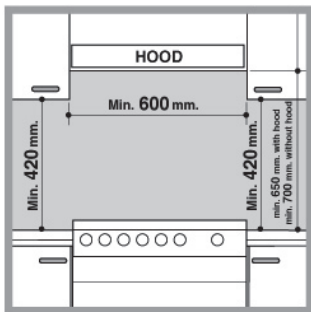
Размещение и выравнивание

! Плита может быть установлена рядом с любой кухонной мебелью, не превышающей оборудование по высоте.

! Стена, соприкасающаяся с задней частью оборудования, должна быть сделана из невоспламеняющихся, термостойких материалов (выдерживать нагрев до 90 °C).

Для правильной установки:

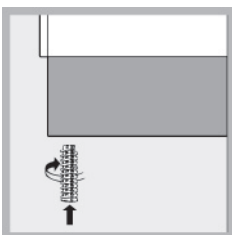
- Разместите оборудование в кухне, столовой, но не в ванной комнате.
- Если рабочая поверхность плиты выше рядом стоящей кухонной мебели, последняя должна находиться на расстоянии не менее 200 мм от оборудования.



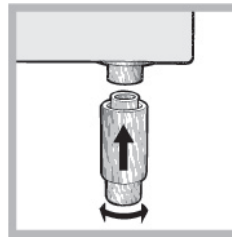
Минимальное расстояние между рабочей поверхностью плиты и навесными шкафами (полками) должно составлять 420 мм. Это расстояние следует увеличить до 700 мм, если навесные шкафы сделаны из горючих материалов (см. рис.).

- Шторы / жалюзи не должны находиться позади плиты или на расстоянии менее 200 мм от ее боковых сторон.
- Вытяжки устанавливаются согласно их инструкциям по установке.

Выравнивание



Плита снабжена регулируемыми ножками, которые служат для ее выравнивания. При необходимости, ножки вкручиваются в отверстия по углам основания плиты (см. рис.).



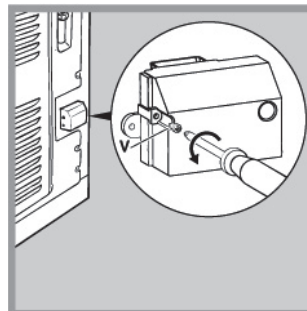
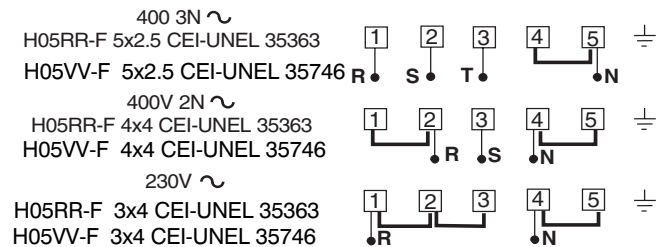
Плита комплектуется надставными опорами, которые устанавливаются в отверстия под основанием плиты.*

RU

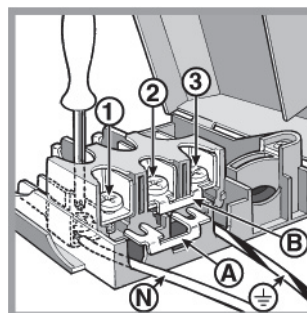
Подключение к электросети

Установка питающего кабеля

Кабель должен соответствовать типу электроподключения, указанному на нижеприведенных электромонтажных схемах:



1. Отверните винт V и откройте крышку клеммника (см. рис.).



2. Разместите соединительную перемычку «А» (см. рис.) в соответствии с вышеуказанной схемой. Оборудование предназначено для однофазного подключения, 230 В: контакты клеммника 1, 2 и 3 соединены друг с другом; перемычка для контактов 4-5 расположена в нижней части клеммника.

3. Разместите провода N и \perp в соответствии со схемой подсоединения (см. рис.) и затяните как можно туже винты на их контактах.

4. Оставшиеся провода поместите под контакты 1-2-3 и затяните их винты.

5. Зафиксируйте питающий кабель прижимным винтом.

6. Закройте клеммник и затяните винт V.

* Для некоторых модификаций моделей.

Подсоединение питающего кабеля к сети

Оснастите питающий кабель стандартной вилкой, соответствующей нагрузке, указанной в табличке технических данных оборудования (см. справа).

Оборудование может напрямую подключаться к сети. В этом случае должен быть установлен многолинейный автоматический выключатель с минимальным расстоянием между разведенными контактами 3 мм, подходящий для указанной токовой нагрузки и соответствующий действующим правилам электробезопасности (линия заземления не должна прерываться автоматическим выключателем). Питающий кабель следует располагать так, чтобы он нигде не касался поверхностей, температура которых превышает 50 °С.

Перед подсоединением оборудования к электропитанию убедитесь, что:

- оборудование заземлено и вилка соответствует стандартам;
- розетка может выдержать максимальную потребляемую мощность оборудования (см. табличку технических данных оборудования);
- электрическое напряжение соответствует диапазону значений, указанных в табличке технических данных оборудования;
- розетка подходит к вилке оборудования, в противном случае — обратитесь к квалифицированному специалисту для замены розетки. Не используйте удлинители и многогнездовые розетки.

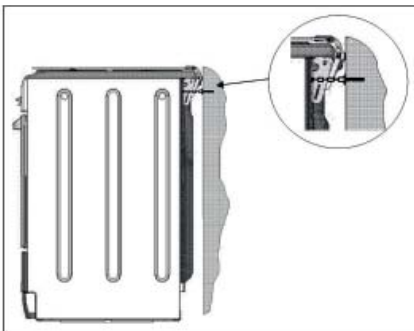
! После установки оборудования должен быть обеспечен свободный доступ к питающему кабелю и розетке.

! Кабель не должен быть перекручен или пережат.

! Кабель следует регулярно проверять, его замена должна производиться только специалистами сервисного центра.

! **Производитель не несет ответственности за ущерб в результате несоблюдения указанных мер безопасности.**

Безопасность цепи



! Во избежание случайного опрокидывания изделия, например, если ребенок залезет на дверцу духовки, **НЕОБХОДИМО** установить

прилагающуюся предохранительную цепь.

Изделие:	Электрическая плита
Торговая марка:	Hotpoint
Торговый знак изготовителя:	ARISTON
Модель:	H5VSH2A RU H5VSH1A RU
Изготовитель:	Indesit Company
Страна-изготовитель:	Польша
Габаритные размеры духового шкафа / Объем:	34x38x44 см / 57 л
Номинальное значение напряжения электропитания или диапазон напряжения	220-230/380-400 В 3N~
Условное обозначение рода электрического тока или номинальная частота переменного тока	50/60Hz
Класс защиты от поражения электрическим током	Класс защиты I
Класс энергопотребления	A
ТАБЛИЧКА С ЭЛЕКТРИЧЕСКИМИ ДАННЫМИ	Директива 2002/40/CE об этикетках электрических духовых шкафов. Норматив EN 50304 Потребление электроэнергии при натуральной конвекции - функция нагрева: <input type="checkbox"/> Статическое
	Директива ЕС: Директива ЕС: 2006/95/EC от 12/12/06 (Низкое напряжение) с последующими изменениями – 2004/108/EC от 15/12/04 (Электромагнитная совместимость) с последующими изменениями 90/68/CEE от 22/07/93 с последующими изменениями – 2002/96/EC. 1275/2008 (Stand-by/ Off mode)
В случае необходимости получения информации по сертификатам соответствия или получения копий сертификатов соответствия на данную технику, Вы можете отправить запрос по электронному адресу cert.rus@indesit.com.	
Дату производства данной техники можно получить из серийного номера, расположенного под штрих-кодом (S/N XXXXXXXXXX * XXXXXXXXXX), следующим образом:	- 1-ая цифра в S/N соответствует последней цифре года, - 2-ая и 3-я цифры в S/N - порядковому номеру месяца года, - 4-ая и 5-ая цифры в S/N - числу определенного месяца и года.
Производитель:	Indesit Company S.p.A. Виале А. Мерлони 47, 60044, Фабриано (АН), Италия
Импортер:	ООО "Индезит РУС"
С вопросами (в России) обращаться по адресу:	до 01.01.2011: Россия, 129223, Москва, Проспект Мира, ВВЦ, пав. 46 с 01.01.2011: Россия, 127018, Москва, ул. Двинцев, дом 12, корп. 1

Перед первым использованием духовки мы рекомендуем очистить ее, следуя рекомендациям § «Обслуживание и уход».

Керамическая варочная панель

Передняя левая 1200 Вт

Задняя левая 1700 Вт

Задняя правая 1200 Вт

Передняя правая 1700 Вт

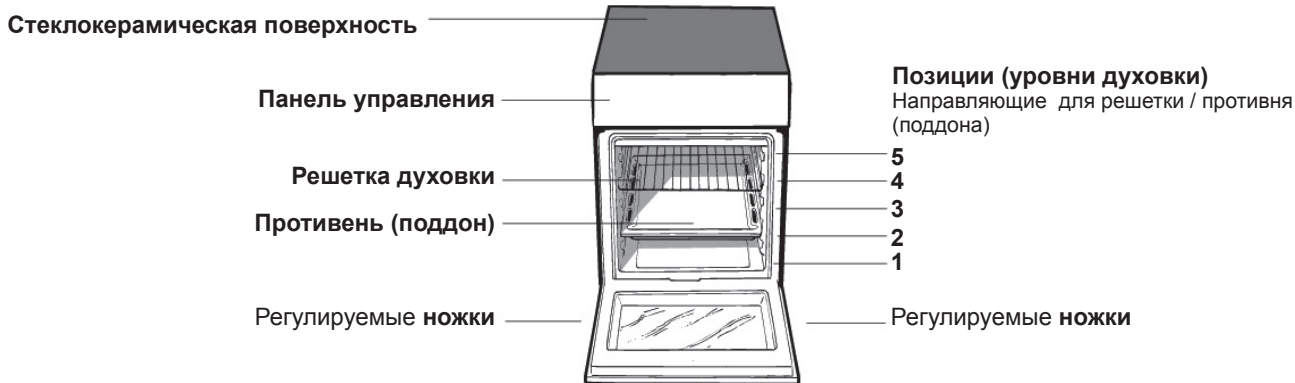
Макс. поглощаемая мощность керамическими варочными панелями 5800 Вт

Духовой шкаф укомплектован предохранительной цепью, которая должна быть прикреплена винтом (не прилагается к печи) к стене сзади изделия на той же высоте, на которой цепь крепится к изделию. Выберите винт и винтовой анкерный болт, соответствующие типу материала стены сзади изделия. Если головка винта имеет диаметр меньше 9 мм, необходимо использовать

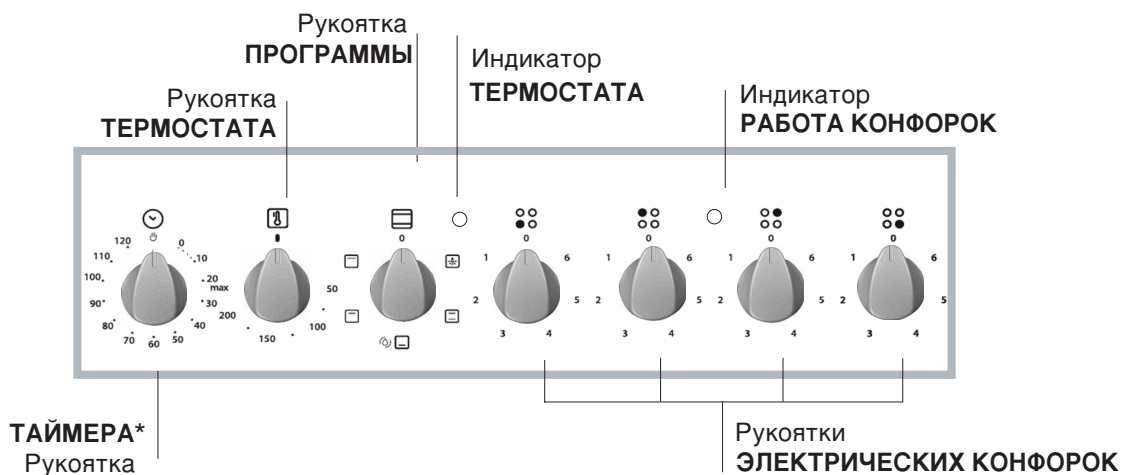
Описание оборудования

Внешний вид

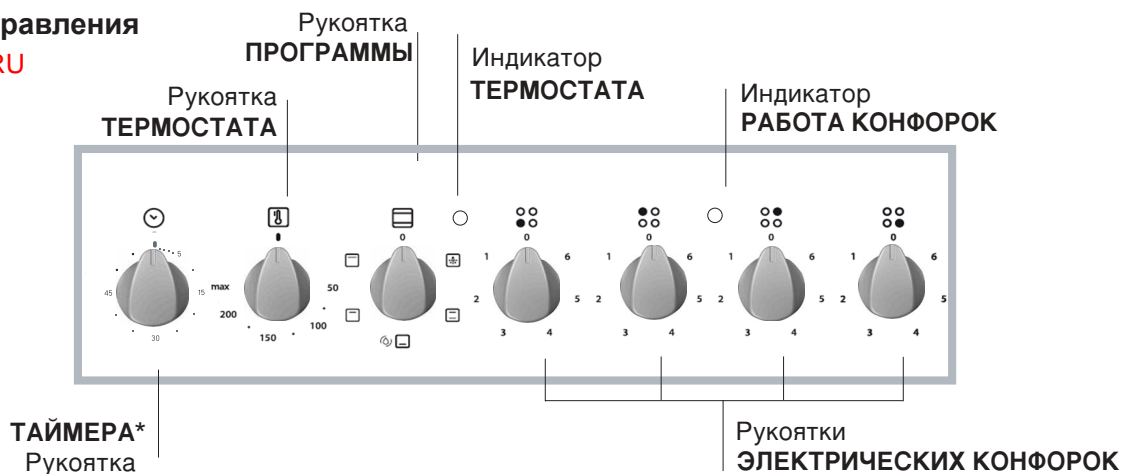
RU



Панель управления H5VSH2A RU



Панель управления H5VSH1A RU



* Только для некоторых модификаций моделей.

Включение и эксплуатация

RU

! Перед первым использованием в течение получаса прокалите пустую духовку с закрытой дверцей при максимальной температуре. Затем откройте дверцу и проветрите помещение. Появившийся во время прокаливания неприятный запах вызван сгоранием защитных веществ, используемых для консервации оборудования перед его использованием.

! Перед использованием оборудования удалите с его боковых сторон защитную пластиковую пленку.

Запуск духовки

1. Выберите желаемый режим приготовления, вращая рукоятку СЕЛЕКТОРА.
2. Выберите желаемую температуру рукояткой ТЕРМОСТАТА. Перечень режимов приготовления и рекомендуемые для них температуры см. в § *Режимы приготовления и Вспомогательной таблице по приготовлению в духовке.*

Во время приготовления возможно:

- изменить режим приготовления, вращая рукоятку СЕЛЕКТОРА;
- изменить температуру, вращая рукоятку ТЕРМОСТАТА;
- установить продолжительность приготовления и время его окончания (см. далее);
- прервать приготовление, повернув рукоятку СЕЛЕКТОРА в позицию «0».


! Не помещайте предметы непосредственно на дно духовки, чтобы не повредить его эмалевое покрытие. Используйте уровень 1 духовки только при готовке на вертеле.

! Посуду всегда ставьте на решетку или противень духовки.

Индикатор термостата

Горящий индикатор показывает, что духовка нагревается. Индикатор погаснет, когда температура в духовке достигнет значения, установленного рукояткой термостата. С этого момента попеременное включение и выключение индикатора будет показывать, что в духовке поддерживается постоянная температура.

Освещение духовки

Освещение включается при установке рукоятки СЕЛЕКТОРА в любую позицию, отличную от «0». Освещение остается включенным, пока работает духовка. При выборе рукояткой позиции  освещение будет включено без активирования нагревательных элементов.

Программы приготовления

! Для всех программ можно задать температуру от 50°C и MAX, кроме программы ГРИЛЬ, для которой рекомендуется установить только режим MAX.

Программа **СТАТИЧЕСКАЯ ДУХОВКА**

Включаются два нагревательных элемента: нижний и верхний. В режиме традиционного приготовления рекомендуется использовать только один уровень: при использовании нескольких уровней распределение температуры будет неоптимальным.

Программа **НИЗ ДУХОВКИ**

Включается нижний нагревательный элемент. В этом положении рекомендуется доводить до готовности блюда (в посуде с высокими краями), уже подрумянившиеся сверху, но еще сырые внутри, или для выпечки тортов с начинкой из фруктов или варенья, требующих умеренного поверхностного жара. Обращаем Ваше внимание на то, что эта функция не позволяет достичь максимальной температуры внутри духовки (250°C), поэтому не рекомендуется всегда использовать этот режим для приготовления, если только вам не требуется выпечь торт при температуре ниже или равной 180°C.

Программа **ГРИЛЬ**

Включается верхний нагревательный элемент. Значительная температура прямого действия гриля позволяет получить быстрое образование корочки на поверхности мяса, которая препятствует выходу соков и сохраняет продукт более нежным.

Программа **ДВОИНОЙ ГРИЛЬ**

Включается верхний нагревательный элемент. Использование функции гриль в особенности рекомендуется для блюд, приготовление которых требует высокой поверхностной температуры: телячьих и говяжьих бифштексов, антрекотов, вырезки, гамбургеров и т.д. ...

! Для приготовления в режимах ГРИЛЬ и ДВОИНОЙ ГРИЛЬ дверца духового шкафа должна быть закрыта.

Практические советы

! При готовке в режиме «Гриль» поместите на первый уровень поддон для сбора жира / сока жаркого.

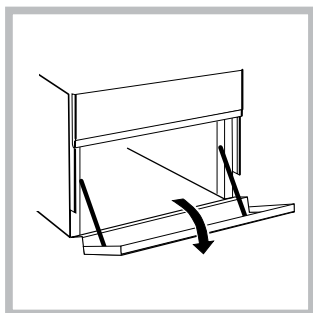
ГРИЛЬ

- Вставьте решетку на 3-й или 4-й уровень. Пищу разместите в центре решётки.
- Рекомендуем установить максимальный уровень мощности: верхний нагревательный элемент регулируется термостатом и не всегда может быть включен.

ПИЦЦА

- Используйте легкий алюминиевый лист для пиццы, разместите его на решётке, входящей в комплект поставки оборудования. При использовании глубокого противня продолжительность приготовления дольше и сложнее получить хрустящую корочку.
- Если пицца имеет несколько наполнителей, рекомендуем в середине приготовления поместить на неё сыр «Моцарелла».

Нижний отсек*



Снизу духового шкафа имеется отсек, который может быть использован для хранения кухонных принадлежностей или кастрюль. Для открывания дверцы поверните ее вниз (см. рисунок).

! Не помещайте возгораемых предметов в нижний отсек.

! Внутренняя поверхность ящика (если он имеется) может сильно нагреться.

Рукоятка таймера окончания приготовления

Некоторые модели духовок оснащены таймером программирования окончания приготовления. Для его использования заведите звонок, повернув рукоятку почти на один полный оборот против часовой стрелки

↻. Поверните назад ↻, задайте нужное время, установив напротив фиксированной отметки на передней панели цифру, соответствующую нужному времени. По истечении заданного времени помимо звонка произойдет автоматическое выключение духовки.

Внимание: для использования духового шкафа в ручном режиме, т.е. исключив устройство

программирования окончания приготовления, необходимо, чтобы фиксированная отметка на передней панели духовки совпала с символом . Когда духовой шкаф не используется таймер программирования окончания приготовления может быть использован в качестве обычного таймера.

Таймер*

1. Чтобы завести звонок таймера, поверните рукоятку ТАЙМЕРА на один полный оборот по часовой стрелке .

2. Вращайте рукоятку против часовой стрелки , чтобы установить желаемое время.

Мы заботимся о своих покупателях и стараемся сделать сервисное обслуживание наиболее качественным. Мы постоянно совершенствуем наши продукты, чтобы сделать Ваше общение с техникой простым и приятным.

Уход за техникой

Продлите срок эксплуатации и снизьте вероятность поломки техники.

Воспользуйтесь профессиональными средствами для ухода за техникой от Indesit Professional для наиболее простого, эффективного и легкого ухода за Вашей бытовой техникой.

Продукты Indesit Professional производятся в Италии с соблюдением высоких европейских стандартов в области качества, экологии и безопасности использования и созданы с учетом многолетнего опыта производителя техники.

Узнайте подробнее на сайте

www.hotpoint-ariston.com в разделе «Сервис» и спрашивайте в магазинах Вашего города.

Авторизованные сервисные центры

Чтобы быть ближе к нашим потребителям, мы создали широкую сервисную сеть, особенностью которой является высокая подготовка, профессионализм и честность сервисных мастеров. На сегодняшний день она насчитывает около 350 сервисных центров на территории

России и СНГ

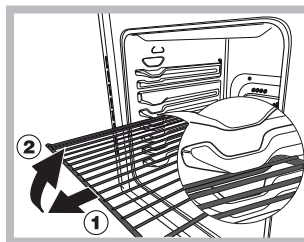
* Только для некоторых модификаций моделей.

Их контакты Вы можете найти в сервисном сертификате и на сайте www.hotpoint-ariston.com в разделе «Сервис».

Если вам надо обратиться в сервисный центр:
Внимание! При ремонте требуйте использования оригинальных запасных частей.

Другую полезную информацию и новости Вы можете найти на сайте

www.hotpoint-ariston.com в разделе «Сервис».



показано на схеме, взяв их за передний край, и потянуть на себя (2).

ВНИМАНИЕ! Духовой шкаф укомплектован системой блокировки решеток, позволяющей вынимать их из духовки не полностью (1). Для полного вынимания решеток достаточно поднять их, как

Вспомогательная таблица по приготовлению в духовке

Режим приготовления	Блюдо	Вес, кг	Уровень духовки	Время предварительного разогрева духовки, мин	Рекомендуемая температура, С°	Время приготовления, мин
Статическая духовка	Лазанья	2,5	2	5	200	45-50
	Канеллони	2,5	3	5	200	30-35
	Макаронная запеканка	2,0	3	5	200	30-35
	Телятина	1,7	2	10	180	60-70
	Курица	1,5	3	10	200	80-90
	Утка	1,8	3	10	180	90-100
	Кролик	2	3	10	180	70-80
	Свинина	2,1	3	10	180	70-80
	Баранина	1,8	3	10	180	70-80
	Скумбрия	1,1	2	5	180	30-40
	Макрель	1,5	2	5	180	30-35
	Форель в фольге	1	2	5	180	25-30
	Неаполитанская пицца	1	2	15	220	15-20
	Печенье и мелкая выпечка	0,5	3	10	180	10-15
	Сладкие открытые пироги из бездрожжевого теста	1,1	3	10	180	25-30
	Изделия из пресного теста	1	3	10	180	30-35
Изделия из дрожжевого теста	0,5	3	10	160	25-30	
Фруктовый пирог	1	3	10	170	25-30	
Нижний нагревательный элемент	Подрумянивание блюд в конце приготовления					
Верхний нагревательный элемент	Морская камбала и каракатица	1	4	5	Max	8
	Шашлык из кальмаров и креветок	1	4	5	Max	4
	Филе трески	1	4	5	Max	10
	Запеченные овощи	1	3/4	5	Max	8-10
Гриль	Стейки из телятины	1	4	5	Max	15-20
	Отбивные котлеты	1	4	5	Max	20
	Гамбургеры	1	3	5	Max	7
	Скумбрия	1	4	5	Max	15-20
	Запеченные бутерброды	4 шт.	4	5	Max	5

Примечание. Приведенное время приготовления является приблизительным и может изменяться по Вашему усмотрению. При использовании гриля обязательно поместите поддон на нижний уровень духовки.

* Только для некоторых модификаций моделей.

Использование стеклокерамической рабочей поверхности

! Перед использованием оборудования удалите остатки клея со стеклокерамической рабочей поверхности плиты с помощью специального неабразивного чистящего средства. В течение первых часов использования рабочей поверхности Вы можете почувствовать неприятный запах — он исчезнет очень быстро.

Включение и выключение зон нагрева

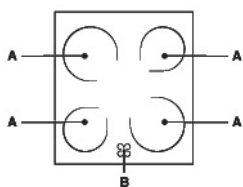
Чтобы включить зону нагрева, поверните соответствующую рукоятку по часовой стрелке.

Для выключения зоны нагрева поверните рукоятку против часовой стрелки до позиции «0».

Индикатор электроконфорок загорается при включения хотя бы одной из зон нагрева.

Использование зон нагрева

Рабочая поверхность плиты оснащена радиальными нагревательными элементами, которые после включения накаляются докрасна.



А. Зона нагрева.

В. Индикатор остаточного тепла: показывает, что температура соответствующей зоны нагрева выше 60 °С, даже когда она уже выключена, но еще не остыла.

Зоны нагрева

с радиальными нагревательными элементами

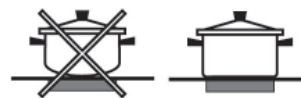
Эти зоны подобны газовым горелкам: легки в управлении и быстро достигают установленной температуры, позволяя пользователю контролировать уровень их мощности.

Вращайте соответствующую рукоятку по часовой стрелке к позициям от 1 до 6.

Позиция рукоятки	Обычная или быстрая конфорка
0	Выключено
1	Приготовление овощей, рыбы
2	Варка картофеля (на пару), супов, гороха, фасоли
3	Тушение больших объемов пищи, приготовление мясных бульонов с овощами
4	Жарка (умеренный нагрев)
5	Жарка (нагрев выше среднего)
6	Для быстрой поджарки и кипячения

Практические советы по использованию рабочей поверхности

- Используйте посуду с толстым, плоским дном. Это обеспечит полный контакт дна посуды с зоной нагрева.



- Используйте посуду достаточного диаметра: чтобы она полностью закрывала конфорку / зону нагрева, это способствует наиболее эффективному использованию тепла.



- Всегда проверяйте, чтобы дно кастрюль и сковород было сухим и чистым. Это обеспечит хороший контакт между рабочей поверхностью и кухонной посудой и продлит срок их службы.
- Не пользуйтесь посудой, в которой готовили на газовых горелках. Концентрированное тепло от газовой горелки может деформировать дно кухонной посуды, в результате не будет полного контакта посуды с рабочей поверхностью.
- Никогда не оставляйте пустыми включенные зоны нагрева: они быстро нагреваются до максимального уровня, что может привести к повреждению нагревательных элементов и посуды.

Электрические конфорки

Рукоятку управления конфоркой можно вращать по или против часовой стрелки, устанавливая в одну из 6 позиций:

Позиция рукоятки	Обычная или быстрая конфорка
0	Выключено
1	Слабый нагрев
2-5	Средний нагрев
6	Сильный нагрев

При установке рукоятки управления электроконфоркой в любую позицию, кроме «Выкл.», будет гореть соответствующий индикатор.

Предупреждения и рекомендации

RU

! Оборудование разработано и изготовлено в соответствии с международными нормами безопасности. Внимательно прочитайте настоящие предупреждения, приводимые в целях вашей безопасности.

Основные правила безопасности

- Стеклокерамическая рабочая поверхность плиты достаточно устойчива к механическим воздействиям, тем не менее она может треснуть (или разбиться) при ударе острым предметом. В этом случае немедленно отсоедините оборудование от электросети и обратитесь в Авторизованный сервисный центр.
- Оборудование разработано для бытового использования в домашних условиях и не предназначено для применения на предприятиях промышленности и торговли.
- Оборудование не должно устанавливаться на открытом воздухе (даже под навесом). Чрезвычайно опасно оставлять оборудование под воздействием дождя / грозы.
- Не касайтесь оборудования, если ваши ноги / руки мокрые; не пользуйтесь оборудованием, когда Вы босиком.
- **Оборудование должно использоваться только взрослыми лицами для приготовления пищи и в соответствии с инструкциями данного руководства. Любое другое использование оборудования (напр., для обогрева помещения) является неправильным и опасным. Производитель не несет ответственности за повреждение оборудования в результате его неправильного, нецелевого использования.**
- Инструкции руководства относятся к оборудованию класса 1 (свободная установка) или класса 2 подкласса 1 (установка между двумя шкафами).
- Во время работы оборудования нагревательные элементы и некоторые части дверцы духовки сильно нагреваются. Не прикасайтесь к ним и держите детей на безопасном расстоянии.
- Удостоверьтесь, что питающие кабели других электроприборов не соприкасаются с горячими частями оборудования.
- Не перегораживайте отверстия, предназначенные для вентиляции и отвода тепла.
- Пользуйтесь кухонными рукавицами / прихватками, помещая и вынимая посуду из духовки.
- Не используйте воспламеняющиеся жидкости (спирт, бензин и т.п.) рядом с включенным оборудованием.
- Не помещайте в духовку или ее отделение для хранения горючие материалы: случайное включение оборудования может привести к возгоранию.
- Всегда проверяйте, что рукоятки управления находятся в позиции «●», когда оборудование не используется.
- Отключая оборудование от электросети, не тяните за питающий кабель, чтобы вынуть вилку из розетки: беритесь за вилку.

- Перед любыми работами по чистке и обслуживанию оборудования обязательно отключите его от электросети, вынув вилку из розетки.
- В случае неисправности, ни при каких обстоятельствах не пытайтесь починить оборудование самостоятельно. Ремонт, выполненный неквалифицированными лицами, может безвозвратно повредить оборудование или стать причиной его неправильного функционирования. Обратитесь за помощью в Авторизованный сервисный центр.
- Не кладите тяжелые предметы на открытую дверцу духовки.
- Оборудованием не должны пользоваться лица (включая детей) со сниженными физическими, сенсорными или умственными способностями, а также не ознакомленные с инструкциями данного руководства. Использование ими оборудования допускается только под контролем лиц, ответственных за их безопасность или после получения инструкций по работе оборудования.
- Не позволяйте детям играть с оборудованием.
- **ВНИМАНИЕ!** Доступные части оборудования достигают высокой температуры при работе гриля. Не подпускайте детей близко к плите.

Утилизация

- При уничтожении упаковочного материала и в случае избавления от старого оборудования соблюдайте действующие требования по их утилизации.
- Согласно Европейской директиве 2002/96/ЕС по утилизации электрического и электронного оборудования (WEEE) старые электробытовые приборы не должны помещаться в общий городской неотсортированный поток отходов: они должны собираться отдельно, чтобы оптимизировать восстановление и переработку их материалов и уменьшить негативное воздействие на здоровье человека и экологию. Указанный на изделии символ перечеркнутого ведра на колесах напоминает, что при утилизации это оборудование следует поместить отдельно. Для получения информации о правильной утилизации старого оборудования потребители должны обратиться в местные органы управления или в фирму-поставщик.

Экономия энергии и охрана окружающей среды

- Использование оборудования утром или вечером позволяет снизить пиковую нагрузку на электросеть и сэкономить потребление энергии.
- Для получения наилучших результатов приготовления и экономии электроэнергии (примерно 10%) всегда используйте режим «Гриль» и «Двойной гриль» при закрытой дверце духовки.
- Регулярно проверяйте уплотнители дверцы духовки и протирайте их, очищая от любой грязи и сора: во избежание утечки тепла уплотнители должны плотно прилегать к дверце.

Отключение оборудования

! Перед любыми работами по обслуживанию оборудования отключайте его от электросети.

! Никогда не используйте для чистки духовки парочистители и аэрозоли.

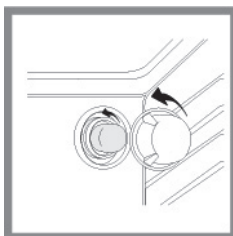
Чистка духовки

- Эмалированные внешние части или поверхности из нержавеющей стали, а также резиновые уплотнители очищайте губкой, смоченной в растворе теплой воды с нейтральным мылом, затем ополосните и тщательно вытрите. Для удаления устойчивых загрязнений используйте специальные средства. После очистки ополосните и вытрите насухо. Не применяйте абразивные порошки или средства, содержащие агрессивные вещества.
- Духовку идеально очищать изнутри после каждого использования, пока она не остыла. Используйте горячую воду и нейтральное моющее средство, затем хорошо ополосните и вытрите мягкой тканью. Не используйте абразивные чистящие средства.
- Стекло дверцы духовки очищайте с помощью губки и неабразивного чистящего средства, затем вытрите насухо мягкой тканью. Не используйте абразивные средства или металлические скребки, которые могут повредить поверхность и привести образованию трещин на стекле.
- Принадлежности оборудования можно мыть, как и обычную посуду (даже в посудомоечной машине).
- Частицы жира и грязи, остающиеся на панели управления после готовки, удаляйте неабразивной губкой или мягкой тканью.

Проверка уплотнителей

Регулярно проверяйте уплотнители дверцы по всему периметру. В случае их повреждения обратитесь в Авторизованный сервисный центр. Не пользуйтесь духовкой, пока уплотнители не будут заменены.

Замена лампы освещения



1. Отключите оборудования от электросети, затем снимите стеклянный плафон с патрона лампы (см. рис.).

2. Выверните перегоревшую лампу и замените ее лампой с аналогичными характеристиками: напряжение 230 В, мощность – 25 Вт, тип – E 14.

3. Установите стеклянный плафон на место и снова подключите оборудование к электросети.

Чистка стеклокерамической рабочей поверхности

! Не используйте абразивные или агрессивные чистящие средства (напр., аэрозоли для чистки барбекю и духовок), пятновыводители, антикоррозионные средства, порошки или абразивные губки: они могут безвозвратно повредить (поцарапать) поверхность.

- Обычно достаточно просто протереть рабочую поверхность влажной губкой и вытереть бумажным кухонным полотенцем.
- Если рабочая поверхность сильно загрязнена, используйте специальные средства для чистки стеклокерамики, затем хорошо ополосните и вытрите насухо.
- Для устранения сильных загрязнений используйте специальный скребок для стеклокерамики (не поставляется с изделием). Чтобы избежать образования нагара, удаляйте брызги и остатки от готовки, пока поверхность не остыла. Используйте влажную антикоррозионную губку, специально предназначенную для чистки стеклокерамических поверхностей.
- Если на горячую рабочую поверхность случайно попали пластик или сахаросодержащие продукты (которые могут расплавиться), немедленно удалите их скребком, пока поверхность не остыла.
- Единовременно можно произвести обработку специальным средством для стеклокерамики, которое оставляет на поверхности невидимую защитную пленку, предохраняющую от брызг при готовке. Эта операция должна выполняться на теплой (не горячей) или холодной рабочей поверхности.
- Не забывайте всегда хорошо ополаскивать и высушивать рабочую поверхность, чтобы избежать образования нагара после следующих готовок.

Чистящие средства для стеклокерамической поверхности	Где можно приобрести
Скребки с лезвием Razor	Фирменные магазины, хозяйственные магазины
Сменные лезвия	Фирменные магазины, супермаркеты, хозяйственные магазины
COLLO luneta HOB BRITE Hob Clean WISSCLEANER	Фирменные магазины, магазины электробытовой техники, супермаркеты

Чистка поверхности из нержавеющей стали

Поверхность из нержавеющей стали может покрыться пятнами при длительном контакте с жесткой водой или агрессивными чистящими средствами, содержащими фосфор. Рекомендуем хорошо ее ополаскивать и вытирать насухо.

Помощь



! Не пользуйтесь услугами лиц, не уполномоченных Производителем. При ремонте требуйте использования оригинальных запасных частей.

Сообщите в Авторизованный сервисный центр:

- номер гарантийного документа (сервисной книжки, сервисного сертификата и т.п.);
- модель плиты (Мод.) и серийный номер (S/N), указанные в информационной табличке, расположенной на оборудовании, на упаковке или в гарантийном документе.

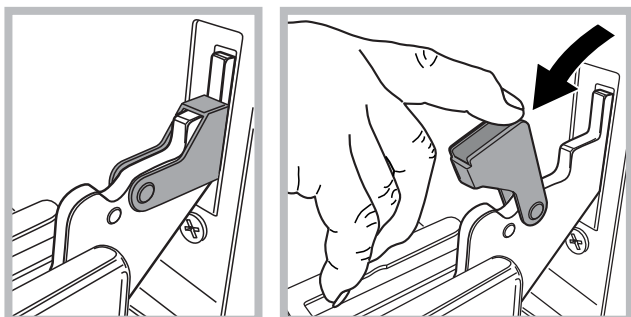
Информация для потребителя

RU

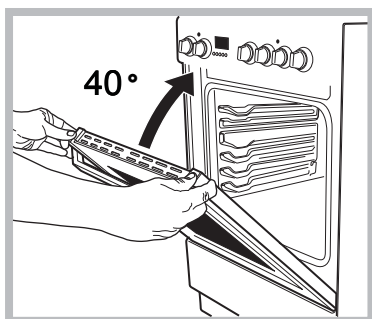
Изделие:	Электрическая плита
Торговая марка:	
Торговый знак изготовителя:	
Модели:	H5VSH2A RU H5VSH1A RU
Изготовитель:	Indesit Company
Страна-изготовитель:	Польша
Номинальное значение напряжения электропитания или диапазон напряжения	230 / 400 В 3N ~
Условное обозначение рода электрического тока или номинальная частота переменного тока	50/60 Гц
Класс защиты от поражения электрическим током	Класс защиты I
Объем духового шкафа	57 л
Класс энергопотребления (духовой шкаф)	A
Поглощаемая мощность	7900 Вт
В случае необходимости получения информации по сертификатам соответствия или получения копий сертификатов соответствия на данную технику, Вы можете отправить запрос по электронному адресу cert.rus@indesit.com .	
Дату производства данной техники можно получить из серийного номера, расположенного под штрих-кодом (S/N XXXXXXXXXX * XXXXXXXXXXXXX), следующим образом:	<ul style="list-style-type: none"> - 1-я цифра в S/N соответствует последней цифре года; - 2-я и 3-я цифры в S/N — порядковому номеру месяца года, - 4-я и 5-я цифры в S/N — числу определенного месяца и года.
<p>Производитель оставляет за собой право без предупреждения вносить изменения в конструкцию и комплектацию, не ухудшающие эффективность работы оборудования. Некоторые параметры, приведенные в этой инструкции, являются приблизительными. Производитель не несет ответственности за незначительные отклонения от указанных величин. Изготовитель не несет ответственности за возможные неточности в этой брошюре из-за печати или копирования ошибок.</p>	
Производитель:	Indesit Company S.p.A. Виале А. Мерлони 47, 60044, Фабриано (АН), Италия
Импортер:	ООО «Индезит РУС»
С вопросами (в России) обращаться по адресу:	Россия, 127018, Москва, ул. Двинцев, дом 12, корп. 1

Съем и обратная установка дверцы духовки:

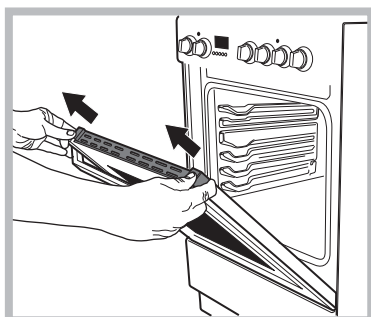
1. Откройте дверцу
2. Полностью отверните назад крюки петель дверцы духовки (см. фото).



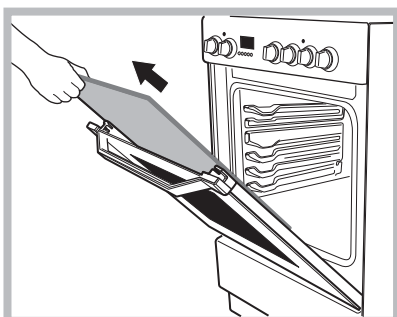
3. Закройте дверцу до упора крюка (дверца останется открытой примерно на 40°) (см. фото)



4. Нажмите на две кнопки в верхнем профиле и снимите профиль (см. фото)



5. Выньте стекло и вымойте его, как описано в главе: "Техническое обслуживание и уход".

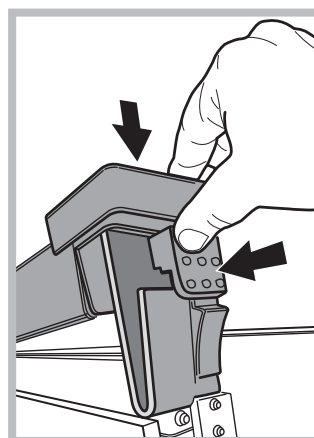


6. Установка стекла на место.

ВНИМАНИЕ! Запрещается использовать духовой шкаф при снятом внутреннем стекле дверцы.

ВНИМАНИЕ! При установке внутреннего стекла дверцы духового шкафа на место необходимо разместить его таким образом, чтобы текст на панели был легко читаемым и не перевернутым.

7. Установите на место профиль. Если деталь установлена правильно, раздается щелчок.
8. Полностью откройте дверцу.
9. Закройте скобы (см. фото)



10. На данном этапе можно полностью закрыть дверцу и пользоваться духовкой.

Чистка плиты с использованием пара:

Использование этого режима очистки рекомендуется после приготовления жирных продуктов (жаркое, мясо).

Эта процедура очистки может предусматривать процесс удаления грязи со стенок плиты путем генерирования пара внутри полости плиты. Таким образом, будет проще осуществлять очистку непосредственно полости плиты.

Важно! Перед началом процесса очистки паром:

- удалите остатки пищи / жира со дна полости плиты;
- снимите дополнительные приспособления (решетки и кастрюли).

После выполнения вышеуказанных операций мы рекомендуем следующее:

1 – Налейте в глубокий контейнер плиты 300 мл воды; поместите его на первый уровень от нижней части. В моделях без глубокого контейнера используйте стандартную хлебопекарную форму плиты и поместите ее на первый уровень от нижней части.

2 – Выберите функцию **Кондитерская духовка**   и установите температуру 100°C;

3 – Включите плиту на 15 минут;

4 – Выключите плиту;

5 – Когда плита будет охлаждена, откройте дверцу и завершите очистку водой и влажной тканью.

6 – Удалите любые остатки воды из полости после завершения процесса очистки.

Если процедура паровой очистки выполняется после приготовления пищи (особенно жирных продуктов), либо когда плита очень загрязнена, следует завершить процесс очистки традиционным способом, описанным в предыдущем абзаце.

! Все процедуры очистки необходимо осуществлять после охлаждения плиты!

RU

KZ

РУССКИЙ, 1 Қазақша, 15

H5VSH2A RU

H5VSH1A RU

Мазмұны

Ескертулер, 16

Орнату, 17

Орналастыру және түзулеу

Электр қосылымдары

Техникалық деректері

Қосу және пайдалану, 19

Пешті қосу

Тағам дайындау режимдері

Электрондық таймер

«Пеште тағам дайындау бойынша кеңестер» кестесі

Құрылғы сипаттамасы, 20

Жалпы шолу

Басқару тақтасы

Шыны керамикалық плитаны қолдану, 23

Пісіру аймақтарын қосу және өшіру

Пісіру аймақтары

Сақтандырулар мен кеңестер, 24

Жалпы қауіпсіздік

Қоқысқа тастау

Қоршаған ортаны сақтау және қорғау

Күтім және техникалық қызмет көрсету, 25

Құрылғыны өшіру

Пешті тазалау

Пеш шамын ауыстыру

Шыны керамикалық плитаны тазалау

Көмек

Ескертулер

KZ

ЕСКЕРТУ: Құрылғы мен оның қол жететін бөліктері жұмыс кезінде қызуы мүмкін.

Қыздыру элементтеріне тимеуге назар аударыңыз.

8-ге толмаған балаларға үздіксіз бақылау болмаса, құрылғыдан аулақ ұстау керек.

Бұл құрылғыны қауіпсіз түрде қолдану бойынша кеңес не нұсқау берілген және ықтимал қауіп-қатерлерді түсінетін жағдайда, оны 8-ге толған балалар мен дене, сезіну немесе ой қабілеті төмен немесе тәжірибесі мен білімі жеткіліксіз адамдар қолдана алады. Балаларға құрылғымен ойнауға болмайды. Балаларға бақылаусыз құрылғыны тазалауға және оған қызмет көрсетуге болмайды.

ЕСКЕРТУ: Плитада майға тамақ пісірген кезде бақылап тұрмау қауіпті болуы және өрт шығуға әкелуі мүмкін.

Өртті ЕШҚАШАН сумен өшіруші болмаңыз, оның орнына құрылғыны өшіріп, жалынды жабыңыз, мысалы қақпақпен немесе өртенбейтін матамен.

ЕСКЕРТУ: Өрт қаупі бар: пісіру беттерінде заттарды сақтамаңыз.

ЕСКЕРТУ: Шыны мен керамикадан жасалған бет шатынаған болса, тоқ соғу мүмкіндігінің алдын алу үшін құрылғыны өшіріңіз.

Пеш есігінің шынысын тазалау үшін қатты ысқыш тазалағыштарды немесе өткір метал ысқыштарды пайдаланбаңыз, себебі олар шыныны сызып, оның шағылуына әкелуі мүмкін.

Бөліктің (бар болса) ішкі беттері қызып кетуі мүмкін.

Құрылғыда ешқашан бу тазартқышты немесе

шаңсорғышты пайдаланбаңыз.

Қақпақты ашпас бұрын ондағы сұйықтықты сүртіп алыңыз. Шыны қақпақты (бар болса) газ оттықтары немесе электр плиталар әлі ыстық болған кезде жаппаңыз.

ЕСКЕРТУ: Тоқ соғу мүмкіндігінің алдын алу үшін шамды ауыстырмас бұрын құрылғы өшірілгеніне көз жеткізіңіз.

Тартпаны ішке салған кезде шектегіш жоғары қарап, қуыстың артқы жағында тұрғанына көз жеткізіңіз .

Орнату

! Құрылғыны іске қоспастан бұрын нұсқаулық кітапшасын мұқият оқып шығыңыз. Мұнда құрылғыны қауіпсіз орнату және қолдану туралы маңызды ақпараттар қамтылған.

!Келешекте анықтама ретінде қарау үшін пайдалану нұсқаулығын сақтап қойыңыз. Құрылғы сатылса, біреуге берілсе немесе көшірілсе, нұсқаулар онымен бірге болатынына көз жеткізіңіз.

! Құрылғыны нұсқауларға сәйкес арнайы білікті маман орнатуға тиіс.

! Кез келген реттеу немесе қызмет көрсету жұмыстарын плитаны токтан ажыратқаннан кейін атқару керек.

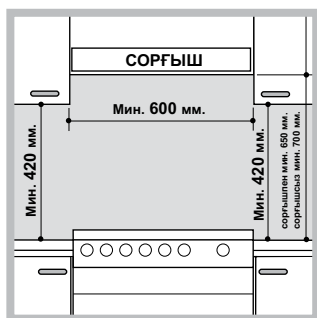
Орналастыру және түзулеу

! Құрылғыны биіктігі плита бетінен аспайтын шкафтардың жанына орнатуға болады.

! Құрылғының артқы жағына тиетін қабырға жанбайтын, қызуға төзімді материалдан (Т 90 °С) жасалғанына көз жеткізіңіз.

Құрылғыны дұрыс орнату үшін:

- Оны ас үйге, ас ішетін бөлмеге немесе тұрғын бөлмеге (ваннаға емес) орналастырыңыз.
- Плитаның жоғарғы жағы шкафтан жоғары болса, құрылғыны олардан кем дегенде 200 мм қашықтықта орнату керек.



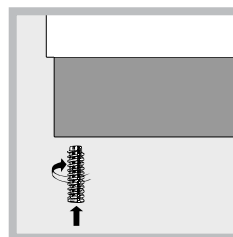
- Пеш қабырғаға ілінетін шкафтың астына орнатылса, осы шкаф пен плитаның жоғарғы жағы арасында кем дегенде 420 мм ара қашықтық болуы тиіс. Қабырғаға ілінетін шкафтар жанғыш материалдан жасалған

болса, бұл аралықты 700 мм-ге дейін жеткізу керек (суретті қараңыз).

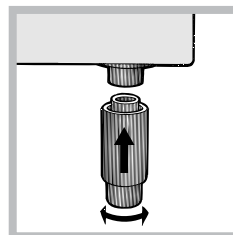
- Пештің артқы жағына немесе бүйірлеріне 200 мм-ден жақын жерге жалюзи орнатпаңыз.
- Қалқалар қатысты пайдалану нұсқаулығындағы нұсқауларға сәйкес орнатылуы тиіс.

* Тек кейбір модельдерде болады.

Түзулеу



Құрылғыны түзулеу қажет болса, плита түбінің әрбір бұрышындағы орындарына реттелетін аяқтарын бұраңыз (суретті қараңыз).

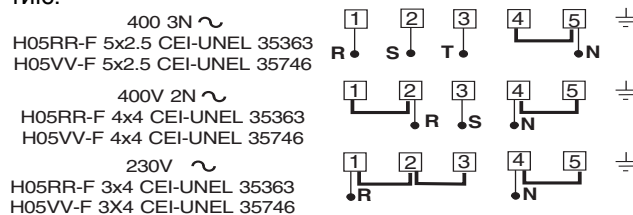


Аяқтар плита түбінің астыңғы жағындағы тесіктерге кигізіледі.

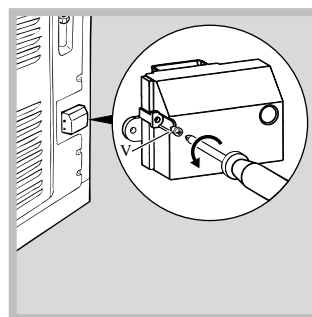
Токқа жалғау

Электр кабелін орнату

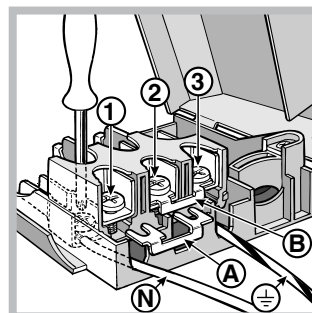
Кабель төмендегі жалғау сызбасына сәйкес қолданылатын электр қосылым түріне сай болуы тиіс.



Электр кабелін дұрыс орнату үшін:



1. Контактілер тақтасындағы «V» бұрандасын босатып, қапқағын ашу үшін оны тартыңыз (суретті қараңыз).



2. «А» қосылым тіректерін (суретті қараңыз) жоғарыда көрсетілген жалғау сызбасына сәйкес орналастырыңыз. Контактілер тақтасы бір фазалық 230 В қосылымына арналған: 1, 2 және 3 контакттері бір-біріне қосылады;

4-5 жалғастырғышы контактілер тақтасының төменгі аумағында орналасқан.

3. «N» және $\frac{=}{=}$ сымдарын диаграммада көрсетілгендей орналастырып (*суретті қараңыз*), тақта бұрандаларын соңына дейін қатайту арқылы жалғау процесін жалғастырыңыз.

4. Қалған сымдарды 1-2-3 контактілеріне орналастырып, бұрандаларды қатайтыңыз.

5. Кабельдің қыспа бұрандасын нығайтып, электр кабельді орнына бекітіңіз.

6. «V» бұрандаларын бұрау арқылы контактілер тақтасын жабыңыз.

Электр кабелін желіге қосу

Құрылғының негізгі деректер кестесінде көрсетілген жүктемеге сәйкес стандартты штепсельдік ұшты орнатыңыз (*Техникалық деректер кестесін қараңыз*).

Құрылғы тікелей электр желісіне құрылғы мен электр желісі арасында орнатылған 3 мм ашық кішкене байланыс бар бірнеше каналды айырып-қосқыш арқылы қосылуы қажет. Айырып-қосқыш көрсетілген жүктемеге лайықты және NFC 15-100 ережелеріне сәйкес болуы қажет (жерге қосылған сым айырып-қосқыштан ажыратылмауы тиіс). Электр кабелін кез келген нүктесі 50°C-тан жоғары температурамен байланыспайтындай етіп орналастыру қажет.

Құрылғыны токқа қоспастан бұрын төмендегілерді тексеріңіз:

- Құрылғы жерге қосылған және штепсельдік ұш заңға сәйкес болып табылады.
- Розетка деректер тақтасында көрсетілген құрылғының ең жоғарғы күшіне тезімді.
- Кернеу деректер тақтасында көрсетілген мөндер аралығында.
- Розетка құрылғының штепсельдік ұшына сәйкес келеді. Розетка штепсельдік ұшқа сәйкес болмаса, өкілетті маманнан оны ауыстырып беруді өтініңіз. Бірнеше розеткалар мен ұзартқыш сымдарын пайдаланбаңыз.

! Құрылғы орнатылғаннан кейін электр кабелі мен розетка жақын жерде болуы қажет.

! Кабель иілмеуі немесе қысылмауы қажет.

! Кабель жиі тексеріліп, тек өкілетті маманның көмегімен ғана алмастырылуы тиіс.

! Қауіпсіздік шаралары сақталмаған жағдайда өндіруші жауапкершілікті өз мойнына алудан бас тартады.

* Тек кейбір модельдерде болады.

Пешті алғаш рет қолданбас бұрын «Күтім және техникалық қызмет көрсету» бөлімінде берілген нұсқауларға сәйкес оны тазалап алған жөн.

Деректер тақтасы жапқыштың ішкі жағында немесе пеш бөлігі ашылғаннан кейін пештің ішінде сол жақта орналасқан.

Қосу және пайдалану

KZ

! Құрылғыны алғаш рет пайдаланғанда оны бос күйінде есігін жауып, ең жоғарғы температурада кемінде жарты сағаттай қыздырыңыз. Пешті өшіріп, оның есігін ашпастан бұрын бөлменің жақсы желдетілгенін тексеріңіз. Өндіру кезінде қолданылған қорғағыш заттардың жанып кетуіне байланысты жеңіл жағымсыз иіс шығуы мүмкін.

! Өнімді пайдаланбас бұрын құрылғының бүйірлеріндегі барлық пластикалық үлдірлерді алып тастаңыз.

Пешті қолдану

1. ТАҢДАУ тұтқасын бұрау арқылы қажетті тағам дайындау режимін таңдаңыз.
2. ТЕРМОСТАТ тұтқасын бұрау арқылы пісіру режиміне ұсынылған температураны немесе қажетті температураны таңдаңыз.

Тағам дайындау режимдері және ұсынылған тағам дайындау температуралары туралы мәліметті қамтитын тізімді тиісті кестеден табуға болады («Пеште тағам дайындау бойынша кеңестер» кестесін қараңыз).

Тағам дайындау кезінде әрқашан мына әрекеттерді орындауға болады:

- ТАҢДАУ тұтқасын бұрау арқылы қажетті тағам дайындау режимін өзгерту.
- ТЕРМОСТАТ тұтқасын бұрау арқылы температураны өзгерту.
- Толық пісіру уақытын және пісіруді аяқтау уақытын орнату (төмендегі мәтінді қараңыз).
- РЕТТЕУ тұтқасын «0» позициясына бұрап, тағам дайындауды тоқтату.


! Пештің астыңғы жағына зат қоюшы болмаңыз, әйтпесе эмальді қабат зақымдалады. Гриль-бар істігімен пісірген кезде пеште тек 1-позицияны қолданыңыз.


! Өрқашан асхана ыдыстарын берілген тартпа(лар) ға қойыңыз.

ТЕРМОСТАТ индикатор шамы

Бұл шам жанып тұрса, демек пеш қызуда. Пештің іші таңдалған температураға жеткенде ол сөнеді. Бұл кезде шам жанып өшіп тұрады, сөйтіп термостат жұмыс істеп тұрғаны және температураны бір қалыпта ұстап тұрғаны көрсетіледі.

Пеш шамы

ТАҢДАУ тұтқасы «0» қалпынан басқа кез келген қалыпқа бұралғанда ол жанады. Пеш жұмыс істеп тұрған кезде ол жанып тұрады. Тұтқаның көмегімен  параметрін таңдағанда ешбір қыздыру элементі қосылмай, шам жанады.

ТЕХНИКАЛЫҚ СИПАТТАМАЛАР КЕСТЕСІ	
Пеш өлшемдері (БхТхЕ)	34x38x44
Көлемі	57 л
Пеш бөлігіне қатысты пайдалы өлшемдер	ені 42 см тереңдігі 44 см биіктігі 17 см
Кернеу және жиілік	деректер кестесін қараңыз
Керамикалық плита Алдыңғы сол жақ Артқы сол жақ Артқы оң жақ Алдыңғы оң жақ Керамикалық плитаның ең жоғары қуат тұтыну мәні	1200 Вт 1700 Вт 1200 Вт 1700 Вт 5800 Вт
ҚУАТ БЕЛГІСІ	Электр пештерінің белгісіндегі 2002/40/ЕС нұсқауы. EN 50304 стандарты Табиғи конвекция – қыздыру режимі үшін қуат тұтынуы: <input type="checkbox"/> Дағдылы режим;
	Бұл құрылғы Еуропа экономикалық қауымдастығының келесі нұсқауларына сай келеді: 12.12.2006 жылғы 2006/95/ЕС (төмен кернеу) және кейінгі өзгертулері – 15.12.2004 жылғы 04/108/ЕС (Электромагнитті үйлесімділік) және кейінгі өзгертулері – 22.07.1993 жылғы 93/68/ЕЕС және кейінгі өзгертулері. 2002/96/ЕЕС 1275/2008 (күту/өшу режимі)

Сақтандырғыш шынжыр



! Құрылғы байқаусызда түсіп кетпеуі үшін, мысалы бала пеш есігіне шыққан жағдайда, бірге берілген қауіпсіздік шынжыры орнатылуы ТИІС!

Пеш қауіпсіздік шынжырымен жабдықталған; оны құрылғының артындағы қабырғаға, шынжыр құрылғыға бекітілген биіктікте бұрандамен (пешпен бірге берілмейді) бекіту қажет.

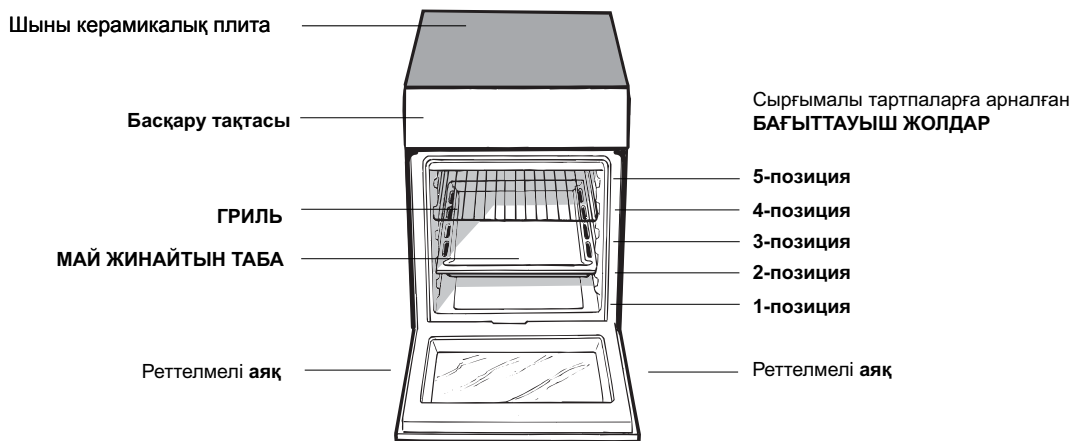
Бұранда мен бұранда анкерін құрылғы артындағы қабырға материалына сәйкес таңдаңыз. Бұранда басы 9 мм-ден кіші болса, тығырық қолданылуы тиіс. Бетон қабырғаға кем дегенде диаметрі 8 мм және ұзындығы 60 мм бұранда керек.

Шынжыр пештің артқы жағына және қабырғаға суретте көрсетілгендей, орнатылғаннан кейін жермен параллель күйде тартылып тұратындай бекітіңіз.

Құрылғы сипаттамасы

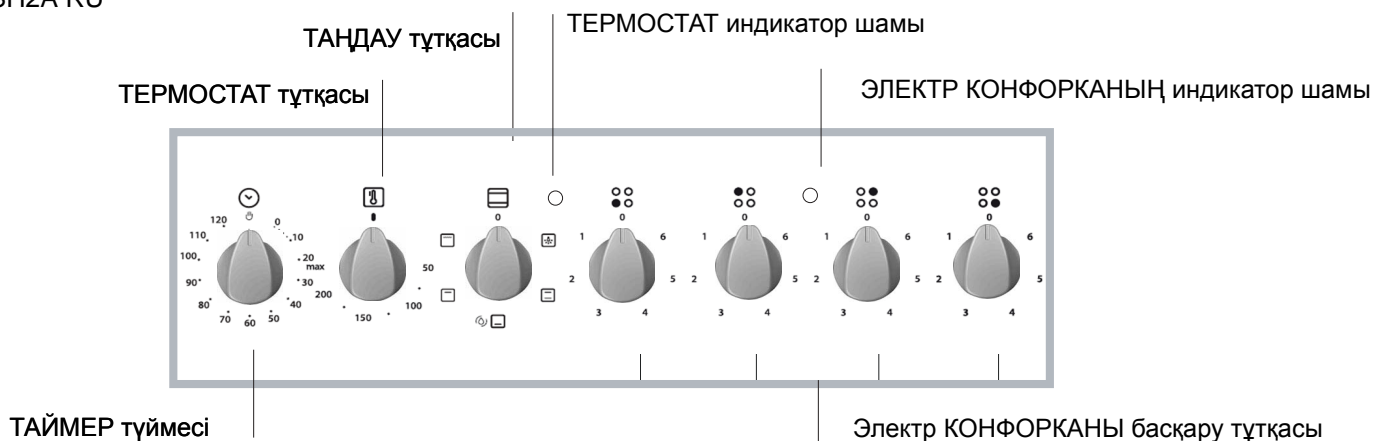
KZ

Жалпы шолу



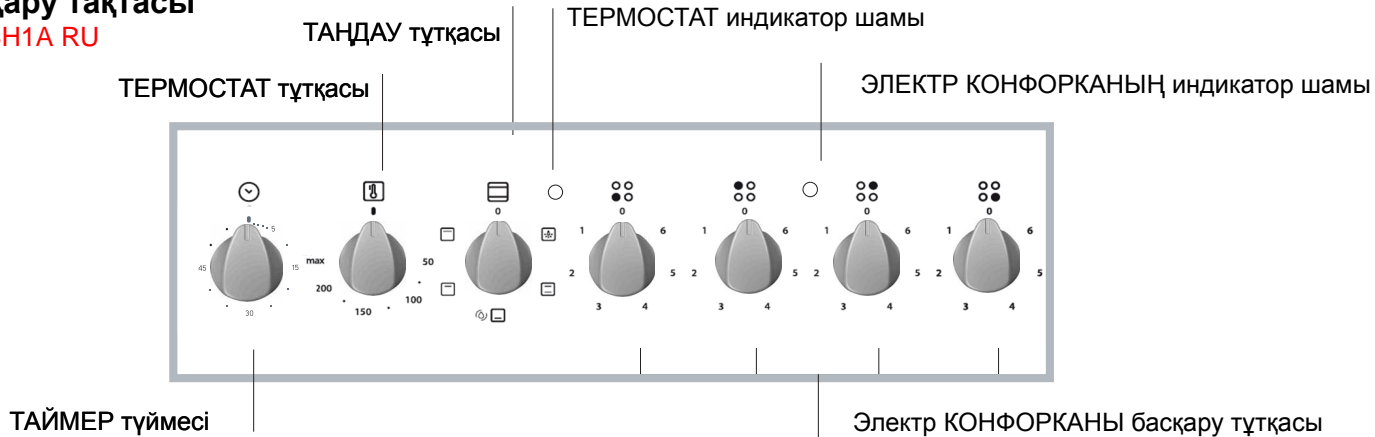
Басқару тақтасы

H5VSH2A RU



Басқару тақтасы

H5VSH1A RU



Тағам дайындау режимдері

! Төмендегілерден басқа тағам дайындау режимдерінің барлығына 50°C пен МАКС аралығында кез келген температура мәні орнатылуы мүмкін:

- ГРИЛЬ және ҚОС ГРИЛЬ (ұсынылған: тек МАКС қуат деңгейін орнатыңыз).
- ЖЕЛДЕТКІШ ҚОЛДАНЫЛАТЫН ҚОС ГРИЛЬ (кеңес: 200°C-тан асырмаңыз).

Тағам дайындау режимдері

Конвекция режимі

60°C мен **Ең жоғары** арасындағы термостат тұтқасының позициясы
Бұл параметр орнатылғанда жоғарғы және төменгі қыздыру элементтері қосылады. Бұл мінсіз қалыпқа жетілдірілген пештің классикалық, дәстүрлі түрі, ол керемет қызу таратуы мен аз қуат тұтынуды қамтамасыз етеді. Конвекциялық пеш басқаларына қарағанда қабырға мен қырыққабат, испан мәнерінде дайындалған нәлім, Анкона мәнерінде қақталған балық, күріш пен жұмсақ бұзау етінің тілімдері, т.б. сияқты бірнеше ингредиенттен тұратын тағамдарды пісіру жағынан әлі жоғары деңгейде. Баяу пісіруді және қуырған кезде соус не сұйықтық қосуды қажет ететін бұзау етіне немесе сиыр етіне негізделген тағамдарды (бұқтырылған ет, бұқтырылған тағамдар, гуляш, жабайы құс еті, қой еті және т.б.) дайындаған кезде де өте жақсы нәтиже береді. Дегенмен, ол торт пен жеміс пісіруге, сондай-ақ пеште пісіруге арналған кіші табақтармен жауып пісіруге қолданылатын ең жақсы жүйе болып табылады. Конвекция режимінде пісірген кезде, бір уақытта тек бір тұтқалы табаны немесе пісіру тартпасын пайдаланыңыз, әйтпесе қызу біркелкі таралмайды. Қолдануға болатын әртүрлі тартпа биіктіктерін пайдалану арқылы пештің жоғарғы және төменгі жағынан берілетін қызуды реттеуге болады. Тағам жоғарыдан қаншалықты қызу қажет ететініне байланысты әртүрлі тартпа биіктіктерінен таңдаңыз.

Кондитер тағамдары режимі

Термостат тұтқасын мынадай орнатыңыз: **60°C** пен **Ең жоғары** арасына
Астыңғы қыздыру элементі іске қосылады.
Бұл режим жеңіл тағамдарды, әсіресе көтерілетін торттарды (себебі астыдан келетін ыстық ашу процессіне көмектеседі) пісіруге өте ыңғайлы.

Жоғарғы температураларға жету үшін едәуір уақыт кетеді, сондықтан бұндай жағдайларда «Конвекция режимін» пайдалану ұсынылады.

«Жоғарғы» пеш

Термостат тұтқасын мынадай орнатыңыз: **60°C** пен **Ең жоғары** арасына
Үстіңгі қыздыру элементі іске қосылады.
Бұл режимді тағамды дайындаудың аяғында қызарту үшін пайдалануға болады.

Гриль

Термостат тұтқасын мынадай орнатыңыз: **Ең жоғары**
Үстіңгі орта қыздыру элементі іске қосылады.
Грильдің аса жоғары әрі тіке температурасы ет пен қақталған етті жұмсақ түрде қалдыру үшін нәрін ішінде ұстай отырып, олардың бетін қызартуға мүмкіндік береді. Сондай-ақ, жоғары бет температурасын қажет ететін тағамдарға грильді пайдаланған абзал: бифштекс, сиыр еті, қабырға стейкі, белдеме, гамбургерлер және т.б...
Кейбір мысалдар «Тағам дайындау бойынша кеңес» параграфында берілген.

Сигналдың дыбыс деңгейін реттеу

Сағат параметрлерін таңдап, оларды растағаннан кейін дыбыс сигналының дыбыс деңгейін реттеу үшін - түймесін пайдаланыңыз.

Тағам дайындау бойынша кеңес

! ГРИЛЬ режимінде тағамның қалдықтарын (тоң май не май сияқты) жинау үшін тұтқалы табаны бірінші позицияға орналастырыңыз.


ГРИЛЬ

- Тартпаны 3 немесе 4-позицияға орналастырыңыз. Тағамды тартпаның ортасына салыңыз.
- Қуат деңгейін ең жоғарғы мәнге орнату ұсынылады. Үстіңгі қыздыру элементі термостат арқылы реттеледі және тұрақты күйде жұмыс істемеуі мүмкін.



ПИЦЦА

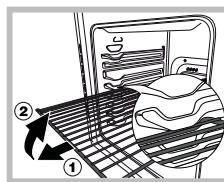
- Жеңіл алюминийден жасалған пицца табасын пайдаланыңыз. Оны қамтамасыз етілген тартпаға орналастырыңыз.
Сыртын қытырлақ етіп пісіру үшін тұтқалы табаны пайдаланбаңыз, себебі ол пісіру мерзімін ұзарту арқылы қытырлақ болуына кедергі жасайды.
- Пиццаның беті көп құрамды болғанда пісіру үрдісінің ортасында пиццаның үстіне моцарелла ірімшігін қосу ұсынылады.

Тағам дайындау таймерін пайдалану*

1. Дыбыс сигналын орнату үшін ТАҒАМ ДАЙЫНДАУ ТАЙМЕРІ тұтқасын сағат тілі бойынша бір толық айналымға бұраңыз.
2. Қажетті уақытты орнату үшін тұтқаны сағат тіліне қарсы бұраңыз: ТАҒАМ ДАЙЫНДАУ ТАЙМЕРІ тұтқасында көрсетілген минутты басқару тақтасындағы индикатормен теңестіріңіз.
3. Таңдалған уақыт біткенде дыбыс сигналы естіледі және пеш өшіріледі.
4. Пеш өшірілгенде тағам дайындау таймерін қалыптағы таймер ретінде пайдалануға болады.
! Пешті қолмен пайдалану үшін, яғни тағам дайындау таймері уақытының бітуін күткіңіз келмесе, ТАҒАМ ДАЙЫНДАУ ТАЙМЕРІ тұтқасын  белгісіне дейін бұраңыз.

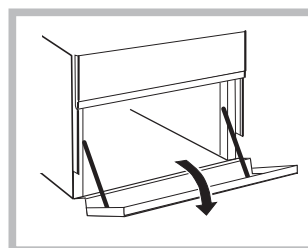
Таймер тұтқасы *

Таймерді пайдалану үшін тұтқаны сағат тілі бағытында  бір рет толық айналдырып өтіп, оны құру қажет. Одан кейін, оны артқа қарай бұрыңыз да , минуттарды білдіретін сандарды басқару тақтасындағы белгілерге туралап, қажетті уақытты орнатыңыз.



ЕСКЕРТУ! Пеш тартпаларды алып шығуға арналған және пештен шығып кетуіне жол бермейтін шектегіш жүйемен жабдықталған (1). Сызбада көрсетілгендей, толығымен шығарып алу үшін тартпаларды алдыңғы шетінен ұстап көтеріп, тартсаңыз (2) болғаны.

Төменгі бөлім*



Пештің астында пештің керек-жарақтары мен терең ыдыстарды сақтау үшін қолдануға болатын бөлім бар. Есікті ашу үшін оны төмен қарай тартыңыз (*суретті қараңыз*).

! Бөлімнің (бар болған жағдайда) ішкі беттері қызуы мүмкін! Пеш астындағы бөлімге жанғыш заттарды қоймаңыз

Пешке арналған тағам дайындау бойынша кеңестер кестесі

Таңдау тұтқасының қалпы	Тағамдар	Салмағы (кг)	Төменнен санағанда позициясы орны	Қыздыру ұзақтығы (минут)	Термостат тұтқасы	Пісіру ұзақтығы (минут)
1 Қалыпты	Лазанья	2,5	2	5	200	45-50
	Ет қосылған қамыр түтіктері	2,5	3	5	200	30-35
	Гратин паста пісірмелері	2,0	3	5	200	30-35
	Бұзау еті	1,7	2	10	180	60-70
	Тауық	1,5	3	10	200	80-90
	Үйрек	1,8	3	10	180	90-100
	Қоян	2	3	10	180	70-80
	Шошқа еті	2,1	3	10	180	70-80
	Жас қой еті	1,8	3	10	180	70-80
	Макрель	1,1	2	5	180	30-40
	Қызыл пагр	1,5	2	5	180	30-35
	Қағазда пісірілген бақтақ	1	2	5	180	25-30
	Неаполитан пиццасы	1	2	15	220	15-20
	Печеньелер	0,5	3	10	180	10-15
	Жеміс қосылған бөліш	1,1	3	10	180	25-30
	Хош иісті бөліш	1	3	10	180	30-35
Ашытылған кекс	0,5	3	10	160	25-30	
Жеміс қосылған кекс	1	3	10	170	25-30	
2 Пеш түбі	Соңғы өңдеу					
3 Жоғарғы түбі	Палтус пен каракатица	1	4	5	Ең жоғары	8
	Істіктегі кальмар және асшаян	1	4	5	Ең жоғары	4
	Треска белдемесі	1	4	5	Ең жоғары	10
	Грильде пісірілген көкөністер	1	3/4	5	Ең жоғары	8-10
4 Қос гриль	Бұзау етінен пісірілген стейктер	1	4	5	Ең жоғары	15-20
	Котлет	1,5	4	5	Ең жоғары	20
	Гамбургер	1	3	5	Ең жоғары	7
	Скумбрия	1	4	5	Ең жоғары	15-20
	Қызартылған нан мен бутерброд	№ ° 4	4	5	Ең жоғары	5

Ескертпе: пісіру уақыттары шамалап берілген және оларды жеке қалауға қарай өзгертуге болады. Грильді немесе қос грильді пайдаланып тағам дайындаған кезде, тұтқалы таба пештің түбінен Санағанда бірінші тартпада орналастырылуы тиіс.

* Тек белгілі үлгілерде болады.

Шыны керамикалық плитаны пайдалану

! Аралық қабаттағы желім шыныда май іздерін қалдырады. Құрылғыны пайдаланбас бұрын оны қырмайтын тазалағыш затпен алып тастауға кеңес береміз. Пайдаланудың алғашқы сағаттарында тез кетіп қалатын резеңкенің иісі шығады.

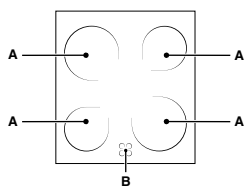
Пісіру аймақтарын қосу және өшіру

Пісіру аумағын қосу үшін тиісті тұтқаны сағат тілі бағытымен бұраңыз.

Оны өшіру үшін тұтқаны «0» қалпына жеткенше сағат тіліне қарсы бағытта бұраңыз. ЭЛЕКТР КОНФОРКАСЫ ҚОСУЛЫ индикатор шамы жанып тұрса, демек плитада кем дегенде бір конфорка қосылып тұр.

Пісіру аймақтары

Плита электр қызу тарату элементтерімен жабдықталған. Олар қолданылған кезде плитада келесі заттар қызарады.



А. Қызу шығаратын қыздыру элементтері бар пісіру аймағы.
В. Қалдық қызу индикатор шамы: ол қыздыру элементі өшіріліп, бірақ әлі ыстық кезде тиісті пісіру аумағының

температурасы 60 °C-тан асатынын білдіреді.

Қызу тарататын элементтері бар пісіру аумақтары

Олар ішіндегі қызу шамдарынан қызуды сәулелендіру арқылы шығарады. Олар газ жаққыштарға ұқсас сипаттарға ие: оларды басқару оңай және олар орнатылған температураға тез жетіп, берілген қуатты көруге мүмкіндік береді.

Тиісті тұтқаны сағат тілі бағытымен 1 мен 6 аралығындағы позицияға бұраңыз

Электр конфоркалар

Тиісті тұтқаны сағат тілі немесе оған қарсы бағытта бұруға және алты түрлі позициялардың кез келгеніне орнатуға болады:

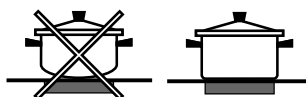
Параметр	Қалыпты немесе жылдам пеш
0	Өшірулі
1	Төмен
2 - 5	Орташа
6	Жоғары

Таңдау тұтқасы өшірулі позициясынан басқа кез келген позицияда болғанда «қосұлы» шамы жанады.

Параметр	Қалыпты немесе жылдам плита
0	Өшірулі
1	Көкөніс, балық пісіру
2	Картоп (бумен), ноқат, бұршақ пісіру, сорпа дайындау
3	Үлкен мөлшерде тағам және көкөніс қосылған етті сорпаны дайындауды жалғастыру
4	Қуыру үшін (орташа)
5	Қуыру үшін (орташадан жоғары)
6	Қызарту және қайнауға аз уақытта жеткізу үшін.

Плитаны пайдалану бойынша кеңестер

- Пісіру аймағына толық тиіп тұруы үшін асты қалың әрі тегіс табаларды пайдаланыңыз.



- Шығарылған қызуды толық пайдалану үшін конфорканы толық жабатындай диаметрі үлкен табаларды пайдаланыңыз.



- Табаның асты әрдайым таза әрі құрғақ болуын қамтамасыз етіңіз: мұның нәтижесінде табалар пісіру аумақтарына толығымен тиіп, таба мен плита ұзағырақ қызмет етеді.
- Газ оттығында пайдаланылатын ыдысты пайдаланбаңыз: газ оттығындағы қызу табаның қалпының бұзылып, оның бетке толық тимеуіне себеп болады.
- Пісіру аймағын табасыз қосып кетпеңіз, әйтпесе ол зақымдалуы мүмкін.

Сақтандырулар мен кеңестер

KZ

! Бұл құрылғы халықаралық қауіпсіздік стандарттарына сай жасақталып дайындалған. Төмендегі ескертулер қауіпсіздік ережелерін ескерту мақсатында берілген және оны мұқият оқып шығу қажет.

Жалпы қауіпсіздік

- Сантехникалық фарфор конфорка температура ауытқулары мен келең өзгерістерге төзімді. Дегенмен, өткір асүйлік құралдар немесе пышақтар конфорканың бетін сындыруы мүмкін. Мұндай жағдай орын алса, пешті розеткадан дереу ағытып, тек өкілеттік сатудан кейін қызмет көрсететін орталыққа хабарласыңыз және тек түпнұсқа бөлшектерді қолданыңыз. Жоғарыдағы шарт орындалмаса, құрылғының қауіпсіздігі бұзылуы мүмкін.
- Құрылғы үйде қолдануға арналған, оны коммерциялық немесе өндірістік тұрғыда қолдануға болмайды.
- Құрылғыны далада, тіпті үсті жабылған болса да, орнатуға болмайды. Құрылғыны қорғаусыз жаңбыр мен боранда қалдыру аса қауіпті.
- Құрылғыны жалаң аяқ немесе ылғал не дымқыл қолмен, аяқпен түртпеңіз.
- Құрылғыны кітапшада берілген нұсқауларға сай, тек ересек адамдар ғана тағам дайындау мақсатында пайдалануы тиіс. Құрылғыны басқа түрде пайдалану (мысалы, бөлмені жылыту үшін) дұрыс емес әрі қауіпті. Құрылғыны тиісті, дұрыс және саналы түрде пайдаланбау нәтижесінде пайда болған кез келген зақымға өндіруші жауапты болмайды.**
- Нұсқау кітапшасы 1-класс (оқшауланған) немесе 2-класс 1-субкласс (2 шкаф арасына орнатылған) құрылғымен бірге беріледі.
- Пешті балалардан аулақ ұстаңыз.
- Басқа электр құрылғыларының кабельдері пештің ыстық бөліктеріне тимейтінін тексеріңіз.
- Желдету және ыстықты салқындатуға арналған ашық жерлерді ешқашан жаппау керек.
- Пешке асханалық ыдысты қоярда немесе оны алған кезде әрдайым пеш қолғаптарын пайдаланыңыз.
- Құрылғыны пайдаланған кезде оның жанында жанғыш сұйықтықтарды (спирт, бензин, т.б.) қолданбаңыз.
- Төменгі сақтау бөлігіне немесе пештің өзіне жанғыш материалдар салуға болмайды. Егер байқаусызда құрылғы қосылса, бұл заттардың жануы мүмкін.
- Құрылғыны қолданбаған кезде тұтқалар «•» позициясында екенін тексеріңіз.

- Құрылғыны өшіргенде розеткадан әрдайым айырғышты ұстап тартыңыз, кабельден тартып суырмаңыз.
- Құрылғыны электр желісінен ажыратпай ешқашан тазалау немесе күтім көрсету жұмыстарын жасамаңыз.
- Егер құрылғы істен шыққан болса, оны ешбір жағдайда өз басыңызбен жөндеуге әрекеттенбеңіз. Тәжірибесіз адам тарапынан жасалған жөндеу жұмыстарынан құрылғының істен шығуы немесе жарамсыз болып қалуы мүмкін. Көмек көрсету бөліміне хабарласыңыз.
- Ашық пештің есігіне ауыр заттарды қоймаңыз.
- Пеш табанға орналастырылатын болса, одан сырғып кетпейтіндей сақтық шараларын қолға алыңыз.

Қоқысқа тастау

- Орау материалдарын тастаған кезде: ораманың қайта пайдаланылуы мүмкін болатындай жергілікті заңды қадағалаңыз.
- Электр және электроникалық құралдардың қалдықтарына (WEEE) қатысты 2002/96/EC Еуропа заңнамасына сәйкес үй құрылғылары қалыпты қатты қалалық қалдық айналымын пайдаланып жойылмауы тиіс. Қоршаған орта мен халық денсаулығына тиетін зиянның алдын ала отырып, жарамсыз құрылғылар қайта пайдалану мен машина ішіндегі материалдарды өңдеу құнын оңтайландыру мақсатында бөлек жиналуы керек. Барлық өнімдердегі сызылған қоқыс жәшігі өнім иесінің бөлектелген қоқыс жинауға қатысты міндетін еске салады. Үй құрылғыларын тиісті түрде қоқысқа тастау туралы қосымша ақпарат алу үшін ие адамдар жергілікті басқару мекемелеріне немесе сатушыға хабарласуы тиіс.

Қоршаған ортаны сақтау және қорғау

- Пешті таңертең ерте немесе түстен кейін кешірек пайдалану арқылы электр қуатын қамтамасыз етуші желілік компаниялардың ең жоғары жүктемесін азайтуға көмектесе аласыз.
- ГРИЛЬ, ҚОС ГРИЛЬ және ГРАТИН режимдері пайдаланылғанда пеш есігін әрқашан жауып қою қажет: бұл қуатты сақтай отырып (шамамен 10%), жақсы нәтижеге қол жеткізеді.
- Есік тығыздағыштарын жиі тексеріңіз, олар есікке тығыз келетіндей етіп, қалдық болмауы үшін тазалап сүртіп тұрыңыз, осылайша ыстықтың сыртқа шығуын болдырмайсыз.

Күтім және техникалық қызмет көрсету

KZ

Құрылғыны өшіру

Кез келген бір жұмысты бастамастан бұрын құрылғыны токтан ажыратыңыз.

! Құрылғыда ешқашан бу тазартқышты немесе шаңсорғышты пайдаланбаңыз.

Пешті тазалау

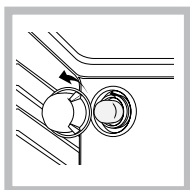
- Тот баспайтын болат немесе эмальданған сыртқы бөліктер және резеңке тығыздағыштар жылы суға малынып, түссіз сабын жағылған губкамен тазартылады. Қиын дақтарды кетіру үшін арнайы өнімдерді пайдаланыңыз. Жуып болған соң оны шайып, мұқият құрғатыңыз. Қатты ұнтақтарды немесе таттандыратын заттарды пайдаланбаңыз.
- Пештің іші әрбір қолданғаннан кейін жылы кезінде мұқият тазалануы тиіс. Ыстық су мен тазартқышты пайдаланыңыз, одан кейін шайып, жұмсақ шүберекпен құрғатып сүртіңіз. Қырғыш заттарды пайдаланбаңыз.
- Пеш есігінің әйнегін ысқышпен және қырғыш емес тазартқыш құралдармен тазалап, жұмсақ шүберекпен мұқият құрғатыңыз. Қатты қырғыш затты немесе өткір темір қырғыштарды пайдаланбаңыз, себебі олар әйнек бетін тырнап, оның сынуына әкелуі мүмкін.
- Керек-жарақтар күнделікті ыдыстар сияқты жуылуы мүмкін, тіпті оларды ыдыс жуғыш машинаға жууға болады.
- Кір мен майды басқару тақтасынан қырғыш емес губкамен немесе жұмсақ шүберекпен сүртіп алу қажет.

Пеш тығыздағыштарын тексеру

Пештегі есік тығыздағыштарын жиі тексеріп тұрыңыз. Егер тығыздағыштар зақымдалған болса, жақын жердегі Өкілетті сатудан кейін қызмет көрсету орталығына хабарласыңыз. Тығыздағыштар ауыстырылғанға дейін пешті пайдаланбауды ұсынамыз.

Пеш шамын ауыстыру

1. Пешті токтан ажыратқаннан кейін шам патронын жауып тұрған шыны қақпақты шешіп алыңыз (суретті қараңыз).



2. Шамды алып, оны сондай басқа шаммен ауыстырыңыз: кернеуі 230 В, қуаты 25 Вт, цоколі Е 14.

3. Қақпақты орнына қойып, пешті тоққа қайтадан қосыңыз.

! Пеш шамын бөлмені жарықтандыру үшін

қолданбаңыз

Шыны керамикалық плитаны тазалау

! Қырғыш немесе таттандыратын тазартқыш заттарды (мысалы, барбекю жасайтын құралдар мен пештерді тазалауға арналған спрейлер), дақ кетіргіштерді,

тат кетіргіштерді, ұнтақ тазартқыш заттарды немесе қырғыш беттері бар губкаларды пайдаланбаңыз: олар құрылғы беттерін біржола сызып тастауы мүмкін.

- Әдетте, плитаны дымқыл губкамен жуып, сорғыш ас үй сүлгісімен құрғату жеткілікті.
- Плита өте кір болса, оны арнайы шыны керамиканы тазалау затымен ысқылап, одан кейін жақсылап шайыңыз да, кептіріңіз.
- Кетпей қойған кірді кетіру үшін тиісті қырғышты қолданыңыз (ол құрылғымен бірге берілмейді). Тегілген тамақ қатып қалмауы үшін, құрылғының суғанын күтпей-ақ, оны дереу сүртіп алыңыз. Шыны керамикалық беттерге арналған тот баспайтын болат сымнан жасалған губканы сабынды суға малып қолдансаңыз, тамаша нәтижеге қол жеткізуге болады.
- Пластмассалық немесе қантқа ұқсас заттар абайсыз плитада ерісе, плита беті әлі ыстық кезде оларды дереу қырғышпен алып тастау керек.
- Тазалағаннан кейін, плитаны арнайы қорғағыш күтім өнімімен өңдеуге болады: бұл өнім қалдыратын көзге көрінбейтін үлдір плитаның бетін пісіру кезінде таманы тамшылардан қорғайды. Бұл қызмет көрсету жұмыстарын құрылғы жылы (ыстық емес) немесе салқын кезде орындау керек.
- Құрылғыны таза сумен шайып, жақсылап кептіруді ұмытпаңыз: қалдықтар кейін пісірген кезде жабысып, қатып қалуы мүмкін.

Шыны керамикалық плита тазартқыштары	Сатылатын жерлер
Терезе қырғышы Ұстара жүзінің қырғыштары	Керек-жарақ дүкендері
Қосалқы жүздер	Керек-жарақ дүкендері, супермаркеттер, аптека
COLLO luneta NOB BRITE Плитаны тазалау SWISSCLEANER	Boots, кооперативтік дүкен, универмаг, аймақтық электр компаниясының дүкендері, супермаркеттер

Тот баспайтын болатты тазалау

Тот баспайтын болатқа оның бетінде ұзақ уақыт тұрған қаттылығы жоғары су немесе құрамында фосфор бар күшті тазартқыш заттар дақ түсіруі мүмкін. Болат беттерді жақсылап шайып, мұқият кептірген абзал.

Көмек

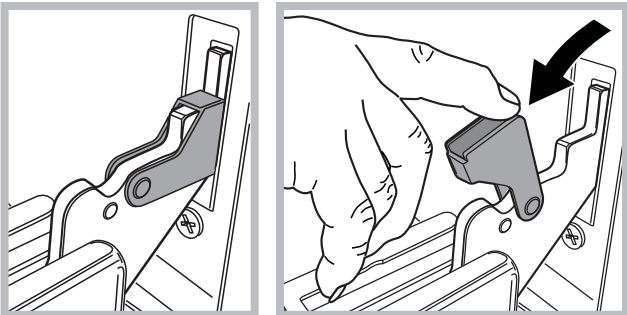
Келесі мәліметтерді оңай жерде ұстаңыз:

- Құрылғының моделі (Мод.).
- Сериялық нөмірі (С/Н).

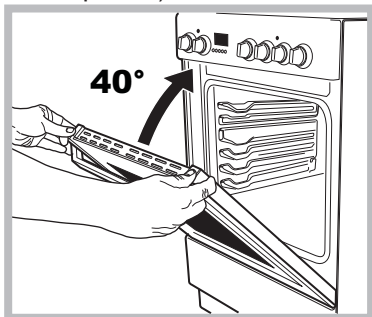
Бұл ақпарат құрылғыда орнатылған деректеме кестесінде немесе орамадан табылуы мүмкін.

Пеш есігін шешіп алу және бекіту:

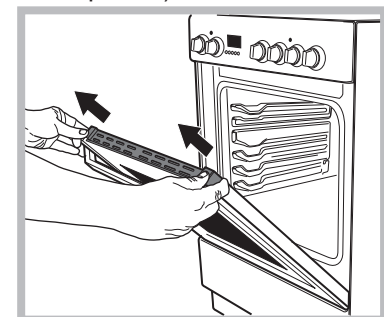
- 1. Есікті ашыңыз
- 2. Пеш есігі топсасының қамытын толығымен кері бұраңыз (фотосуретті қараңыз)



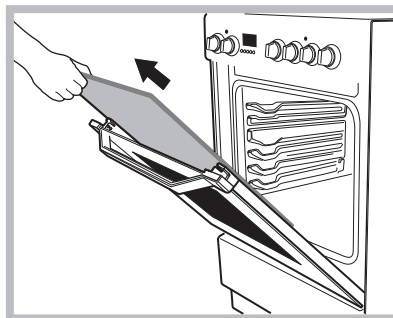
- 3. Қамыттар тірелгенше есікті жабыңыз (есік шамамен 40°-қа ашық тұрады) (фотосуретті қараңыз)



- 4. Жоғарғы профильдегі екі түймені басып, профильді шығарып алыңыз (фотосуретті қараңыз)



- 5. Шыныны шығарып алып, мына тарауда көрсетілгендей тазалаңыз: «Күтім және техникалық қызмет көрсету».

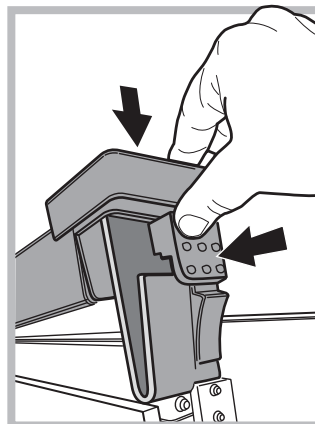


- 6. Шыныны орнына салыңыз.

ЕСКЕРТУ! Ішкі есігінің әйнегі алынған пешті пайдалануға болмайды!

ЕСКЕРТУ! Ішкі есіктің әйнегін қайта салған кезде, панельде жазылған ескерту төңкеріліп тұрмайтындай және анық көрініп тұратындай етіп әйнек панелін дұрыстап салыңыз.

- 7. Профильді орнына қойыңыз, дұрыс қойылған кезде «тық» еткен дыбыс естіледі.
- 8. Есікті толық ашыңыз.
- 9. Тіректерді жабыңыз (фотосуретті қараңыз).



- 10. Енді есікті толығымен жауып, пешті әдеттегідей қосуға болады.

Пешті будың көмегімен тазалау:

Бұл тазалау режимі майлы тағамдар (қуырдақ, ет) пісіргеннен кейін ұсынылады .

Бұл тазалау іс рәсімі пештің ішінде бу шығару арқылы пештің қабырғаларындағы кірді жою үрдісін жеңілдетеді. Бұл жағдайда, пештің ішін өз бетіңізбен тазалаған оңай болады.

Маңызды! Бумен тазалау үрдісін бастаудан бұрын:

- пештің төменгі жағындағы кез келген та
- кез келген керек-жарақтарды
- (торлар және табалар) алып тастаңыз.

Жоғарыдағы әрекеттерді орындағаннан кейін, біз мынаны ұсынамыз:

1 – Пештің шұңғыл қаңылтыр табасына 300 мл су құйыңыз; оны төменнен бастағандағы бірінші деңгейге қойыңыз. Шұңғыл табалары жоқ үлгілерде, стандартты пештің пісіру қалыбын пайдаланыңыз және оны төменнен бастағандағы бірінші деңгейдегі торға қойыңыз.

2 – мүмкіндігін таңдаңыз

Кондитер тағамдары режимі



3 және температураны 100°C-қа орнатыңыз;

3 – Пешті 15 минуттай ҚОСУЛЫ қойыңыз;

4 – Пешті өшіріңіз;

5 – Пеш суыған кезде, есігін ашыңыз және тазалауды су және дымқыл шүберекпен аяқтаңыз.

6 – Тазалау үрдісін аяқтағаннан кейін, пештің ішіндегі су қалдықтарын кетіріңіз.

Егер бумен тазалау іс рәсімі майлы тағамдар пісіргеннен кейін немесе пеш өте лас болған кезде орындалатын болса, тазалау үрдісін алдыңғы параграфта сипатталған дәстүрлі әдіспен аяқтаңыз.

! Барлық тазалау іс рәсімдерін пеш суыған кезде орындаңыз !

KZ