

Instructions for use

WASHING MACHINE

GB

Contents

GB

English, 1

ES

Español, 13

PT

Português, 25

RU

Русский, 37

RPD 926 D

Installation, 2-3

Unpacking and levelling
Connecting the electricity and water supplies
The first wash cycle
Technical data

Care and maintenance, 4

Cutting off the water or electricity supply
Cleaning the washing machine
Cleaning the detergent dispenser drawer
Caring for the door and drum of your appliance
Cleaning the pump
Checking the water inlet hose

Precautions and tips, 5

General safety
Disposal
Opening the porthole door manually

Description of the washing machine, 6-7

Control panel
Display

Running a wash cycle, 8

Wash cycles and functions, 9

Table of wash cycles
Wash functions

Detergents and laundry, 10

Detergent dispenser drawer
Preparing the laundry
Special wash cycles
Load balancing system

Troubleshooting, 11

Service, 12

 **Hotpoint**

ARISTON

RU

Русский

RPD 926 D

Соответствие классов энергоэффективности	
Информация о классе энергоэффективности, указанная на продукте	Класс энергоэффективности в соответствии с Российским законодательством
A	A
A+	A-10% (*)
A++	A-20% (*)
A+++	A-30% (*)
A+++ -10%	A-40% (*)
A+++ -20%	A-50% (*)

(*) на данное количество процентов показатели энергоэффективности лучше, чем у класса "A", определенного нормативными документами Российской Федерации.

Содержание

RU

Установка 38-39

Распаковка и выравнивание
Подключение к водопроводной и электрической сети
Первый цикл стирки
Технические характеристики

Техническое обслуживание и уход, 40

Отключение воды и электрического тока
Уход за стиральной машиной
Уход за распределителем моющих средств
Уход за люком и барабаном
Уход за насосом
Проверка водопроводного шланга

Предосторожности и рекомендации, 41

Общие требования по безопасности
Утилизация
Условия хранения и транспортировки
Аварийное открытие люка

Описание стиральной машины, 42-43

Панель управления
Дисплей

Порядок выполнения цикла стирки, 44

Программы и функции, 45

Таблица программ
Функции стирки

Стиральные вещества и типы белья, 46

Распределитель моющих средств
Подготовка белья
Специальные программы
Система балансировки белья

Неисправности и методы их устранения, 47

Сервисное обслуживание, 48

 **Hotpoint**
ARISTON



Установка

RU

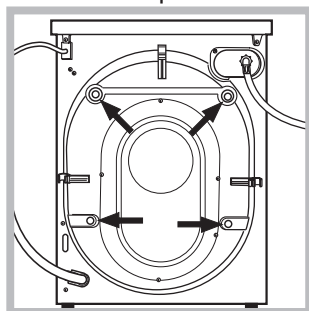
! Сохраните данное руководство. Оно должно быть в комплекте со стиральной машиной в случае продажи, передачи оборудования или при переезде на новую квартиру, чтобы новый владелец оборудования мог ознакомиться с правилами его функционирования и обслуживания.

! Внимательно прочитайте руководство: в нем содержатся важные сведения по установке и безопасной эксплуатации стиральной машины.

Распаковка и выравнивание

Распаковка

1. Распакуйте стиральную машину.
2. Убедитесь, что оборудование не было повреждено во время транспортировки. При обнаружении повреждений – не подключайте машину – свяжитесь с поставщиком немедленно.



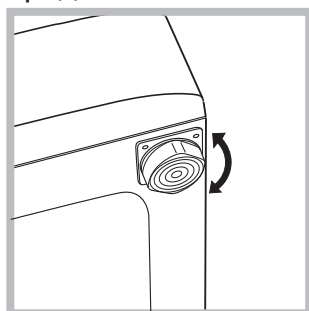
3. Удалите четыре транспортировочных винта и резиновые пробки с прокладками, расположенные в задней части стиральной машины (см. рис.).

4. Закройте отверстия прилагающимися пластиковыми заглушками.
5. Сохраняйте все детали: они Вам понадобятся при последующей транспортировке стиральной машины.

! Не разрешайте детям играть с упаковочными материалами.

Выравнивание

1. Установите стиральную машину на ровном и прочном полу, так чтобы она не касалась стен, мебели и прочих предметов.



2. После установки машины на место отрегулируйте ее устойчивое положение путем вращения передних ножек (см. рис.). Для этого сначала ослабьте контргайку, после завершения

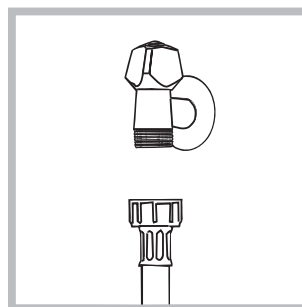
регулировки контргайку затяните.

После установки машины на место проверьте по уровню горизонтальность верхней крышки корпуса, отклонение горизонтали должно быть не более 2°.

Правильное выравнивание оборудования поможет избежать шума, вибраций и смещений во время работы машины. Если стиральная машина стоит на полу, покрытом ковром, убедитесь, что ее основание возвышается над ковром. В противном случае вентиляция будет затруднена или вовсе невозможна.

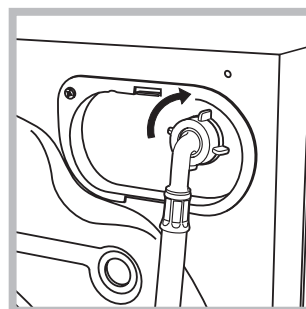
Подключение к водопроводной и электрической сети

Подсоединение заливного шланга



1. Прикрутите шланг подачи к крану холодной воды с резьбовым отверстием 3/4 gas (см. схему).

Перед подсоединением откройте водопроводный кран до тех пор, пока из него не потечет чистая вода.



2. Подсоедините заливной шланг к стиральной машине, навинтив его на водоприемник, расположенный в задней верхней части справа (см. рис.).

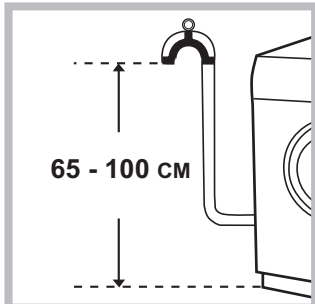
3. Убедитесь, что шланг не перекручен и не пережат.

! Давление воды должно быть в пределах значений, указанных в таблице Технических характеристик (см. с. 63).

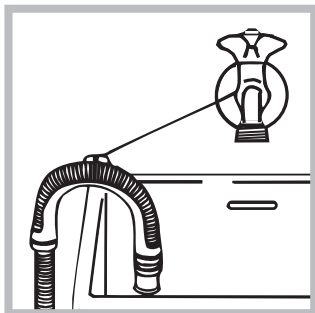
! Если длина водопроводного шланга окажется недостаточной, обратитесь в Авторизованный сервисный центр.

! Никогда не используйте шланги, бывшие в употреблении.

Подсоединение сливного шланга



Подсоедините сливной шланг, не перегибая его, к сливной трубе или к настенному сливному отверстию, распложенному на высоте от 65 до 100 см от пола,



Или поместите шланг в раковину или в ванну, закрепив прилагающуюся направляющую крану (см. схему). Свободный конец сливного шланга не должен быть погружен в воду.

! Не рекомендуется использовать удлинители для сливного шланга. При необходимости удлинение должно иметь такой же диаметр, что и оригинальный шланг, и его длина не должна превышать 150 см.

Подключение к электросети

Перед включением изделия в розетку электросети необходимо проверить следующее:

- заземляющий контакт двухполюсной розетки должен быть соединён с заземлением и соответствовать нормативам;
- розетка электросети должна быть рассчитана на максимальную мощность стиральной машины, указанную в таблице Технические данные (см. таблицу сбоку);
- напряжение электросети должно соответствовать значениям, указанным в таблице Технические данные (см. таблицу сбоку);
- электрическая розетка и штепсельная вилка стиральной машины должны быть одного типа. В противном случае необходимо заменить розетку.

! Запрещается устанавливать стиральную машину на улице, даже под навесом, так как опасно подвергать ее воздействию дождя и грозы.

! Стиральная машина должна быть расположена таким образом, чтобы доступ к розетке электросети оставался свободным.

! Не используйте удлинители и тройники.

! Сетевой кабель изделия не должен быть согнут или сжат.




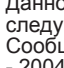
! Замена сетевого кабеля может осуществляться только уполномоченными сервисными центрами.

Внимание! Фирма снимает с себя всякую ответственность в случае несоблюдения вышеописанных правил.

Первый цикл стирки

По завершении установки, перед началом эксплуатации необходимо произвести один цикл стирки со стиральным порошком, но без белья, по программе АВТО-ОЧИСТКА (см. "Уход за стиральной машиной").

Технические данные

Модель	RPD 926 D
Страна-изготовитель	Польша
Габаритные размеры	ширина 59,5 см. высота 85 см. глубина 60,5 см.
Вместимость	от 1 до 9 кг
Номинальное значение напряжения электропитания или диапазон напряжения	220-240 V ~
максимальную мощность	1850 W
Условное обозначение рода электрического тока или номинальная частота переменного тока	50 Hz
Класс защиты от поражения электрическим током	Класс защиты I
Водопроводное подсоединение	максимальное давление 1 МПа (10 бар) минимальное давление 0,05 МПа (0,5 бар) емкость барабана 62 литров
Скорость отжима	до 1200 оборотов в минуту
Программы управления в соответствии с Директивой EN 60456	программа 9; температура 60°C и нажмите кнопку ПРЕДВ. СМЕШИВАНИЕ в режиме "ЭФФЕКТИВНОСТЬ"; при загрузке до 9 кг.
   	Данное изделие соответствует следующим Директивам Европейского Сообщества: - 2004/108/CE (Электромагнитная совместимость); - 2006/95/CE (Низкое напряжение); - 2012/19/EU (WEEE)
Степень защиты от попадания твердых частиц и влаги, обеспечиваемая защитной оболочкой, за исключением низковольтного оборудования, не имеющего защиты от влаги:	IPX4
Дату производства данной техники можно получить из серийного номера, расположенного под штрих-кодом (S/N XXXXXXXXX), следующим образом	- 1-ая цифра в S/N соответствует последней цифре года, - 2-ая и 3-я цифры в S/N - порядковому номеру месяца года, - 4-ая и 5-ая цифры в S/N - день
Класс энергопотребления	A

Техническое обслуживание и уход

RU

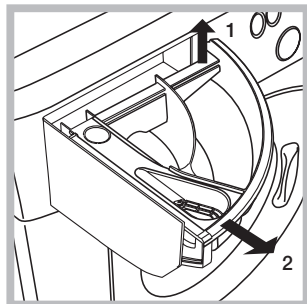
Отключение воды и электрического тока

- Перекрывайте водопроводный кран после каждой стирки. Таким образом сокращается износ водопроводной системы машины и сокращается риск утечек.
- Выньте штепсельную вилку из электро розетки в процессе чистки и технического обслуживания стиральной машины.

Уход за стиральной машиной

- Для чистки наружных и резиновых частей стиральной машины используйте тряпку, смоченную теплой водой с мылом. Не используйте растворители или абразивные чистящие средства.
- Стиральная машина укомплектована программой «АВТО-ОЧИСТКА» внутренних деталей, которую необходимо **выполнять без какого-либо белья в барабане**. Стиральное вещество (в объеме 10% от рекомендуемого для очень грязного белья) или специальные добавки для чистки стиральной машины можно использовать в качестве вспомогательных в программе стирки. Рекомендуется выполнять программу чистки машины каждые 40 циклов стирки. Для активации программы удерживайте нажатой в течение 5 секунд кнопку , после чего нажмите кнопку ПУСК/ПАУЗА, в результате чего запустится программа длительностью приблизительно 70 минут.

Уход за распределителем моющих средств



Выньте распределитель, приподняв его и потянув наружу (см. схему). Промойте распределитель теплой водой. Эта операция должна выполняться регулярно.

Уход за люком и барабаном

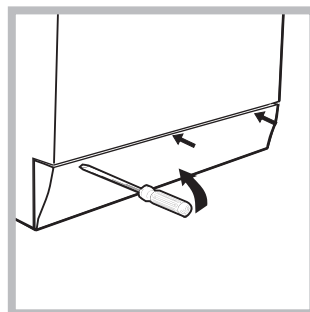
- После использования стиральной машины всегда следует оставлять люк полуоткрытым во избежание образования неприятных запахов в барабане.

Уход за насосом

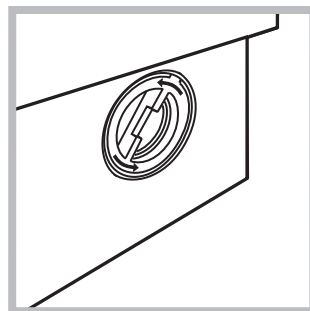
Стиральная машина оснащена самочищающимся насосом, не нуждающимся в техническом обслуживании. Тем не менее мелкие предметы (монеты, пуговицы) могут упасть за кожух, предохраняющий насос, расположенный в его нижней части.

! Проверьте, чтобы цикл стирки завершился, и выньте штепсельную вилку из сетевой розетки.

Для доступа к кожуху:



1. снимите переднюю панель стиральной машины при помощи отвертки (см. схему);



2. отвинтите крышку, повернув ее против часовой стрелки (см. схему): небольшая утечка воды является нормальным явлением;

3. тщательно прочистите внутри кожуха;
4. завинтите крышку на место;
5. установите на место переднюю панель, проверив перед ее прикреплением к машине, чтобы крюки вошли в соответствующие петли.

Проверка водопроводного шланга

Проверяйте шланг подачи воды не реже одного раза в год. При обнаружении трещин или разрывов шланга замените его: в процессе стирки сильное давление воды в водопроводе может привести к внезапному отсоединению шланга.

! Никогда не пользуйтесь б/у шлангами.

! Стиральная машина спроектирована и изготовлена в соответствии с международными нормативами по безопасности. Необходимо внимательно прочитать настоящие предупреждения, составленные в целях вашей безопасности.

Общие требования к безопасности

- После использования машины **обязательно** отключайте ее от сети переменного тока и закрывайте водопроводный кран.
- Данное изделие предназначено исключительно для домашнего использования.
- Данное изделие может быть использовано детьми старше 8 лет и лицами с ограниченными физическими, сенсорными или умственными способностями или лицами, не обладающими достаточными знаниями, без контроля опытных лиц или без предварительного обучения правилам безопасного использования изделия и связанным с этим опасностям. Не разрешайте детям играть с изделием. Не поручайте детям обслуживание и уход за изделием без контроля взрослых.
- Не прикасайтесь к изделию влажными руками, босиком или во влажной одежде.
- Не тяните за сетевой кабель для отсоединения изделия из электро розетки, возьмитесь за вилку рукой.
- Не открывайте распределитель порошка в процессе стирки.
- Избегайте контактов со сливаемой водой, так как она может быть очень горячей.
- Категорически запрещается открывать люк силой: это может привести к повреждению защитного механизма, предохраняющего от случайного открытия машины.
- В случае неисправности категорически запрещается открывать внутренние механизмы изделия с целью их самостоятельного ремонта.
- Избегайте контактов детей с работающей стиральной машиной.
- В процессе стирки люк стиральной машины может нагреться.
- При необходимости переместить стиральную машину следует выполнять эту операцию вдвоем или втроем с предельной осторожностью. Никогда не перемещайте машину в одиночку, так как машина очень тяжелая.
- Перед загрузкой в стиральную машину белья проверьте, чтобы барабан был пуст.
- Стиральная машина не предназначена для использования лицами (включая детей) с пониженными физическими, чувственными или умственными способностями или при отсутствии у них жизненного опыта или знаний, если они не находятся под контролем или не проинструктированы об использовании прибора лицом, ответственным за их безопасность. Дети должны находиться под контролем для недопущения игры со стиральной машиной.

Утилизация

- Уничтожение упаковочных материалов: соблюдайте местные нормативы с целью повторного использования упаковочных материалов.
- Согласно Европейской Директиве 2012/19/EU касательно утилизации электронных и электрических электроприборов электроприборы не должны выбрасываться вместе с обычным городским мусором. Выведенные из строя приборы должны собираться отдельно для оптимизации их утилизации и рекуперации

составляющих их материалов, а также для безопасности окружающей среды и здоровья. Символ зачеркнутая мусорная корзина, имеющийся на всех приборах, служит напоминанием об их отдельной утилизации. За более подробной информацией о правильной утилизации бытовых электроприборов пользователи могут обратиться в специальную государственную организацию или в магазин.

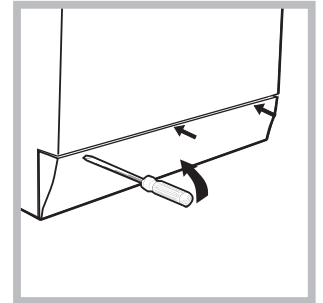
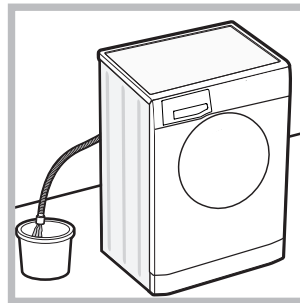
Условия хранения и транспортировки

- Упакованную стиральную машину следует хранить при относительной влажности не более 80% в закрытых помещениях с естественной вентиляцией. Если машина длительное время не будет использоваться и будет храниться в не отапливаемом помещении, необходимо полностью удалить из машины воду. Перед транспортировкой машины необходимо установить транспортные винты со втулками, чтобы исключить повреждение бака стиральной машины. Транспортировать машину необходимо в рабочем положении (вертикально) любым видом крытого транспорта, надёжно закрепив её. **ЗАПРЕЩАЕТСЯ** подвергать стиральную машину ударным нагрузкам при погрузочно-разгрузочных работах.

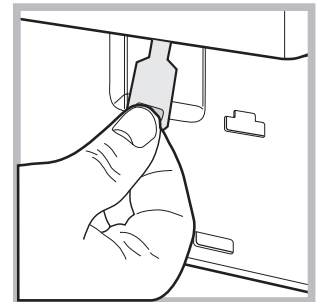
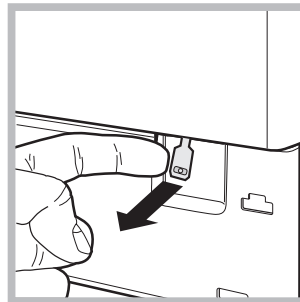
Аварийное открытие люка

Если по причине отключения электроэнергии невозможно открыть люк машины, чтобы выгрузить чистое белье, действуйте следующим образом:

1. выньте штепсельную вилку машины из электро розетки.



2. проверьте, чтобы уровень воды в машине был ниже отверстия люка. В противном случае слейте излишек воды через сливную трубу в ведро, как показано на схеме.
3. снимите переднюю панель стиральной машины при помощи отвертки (см. схему).

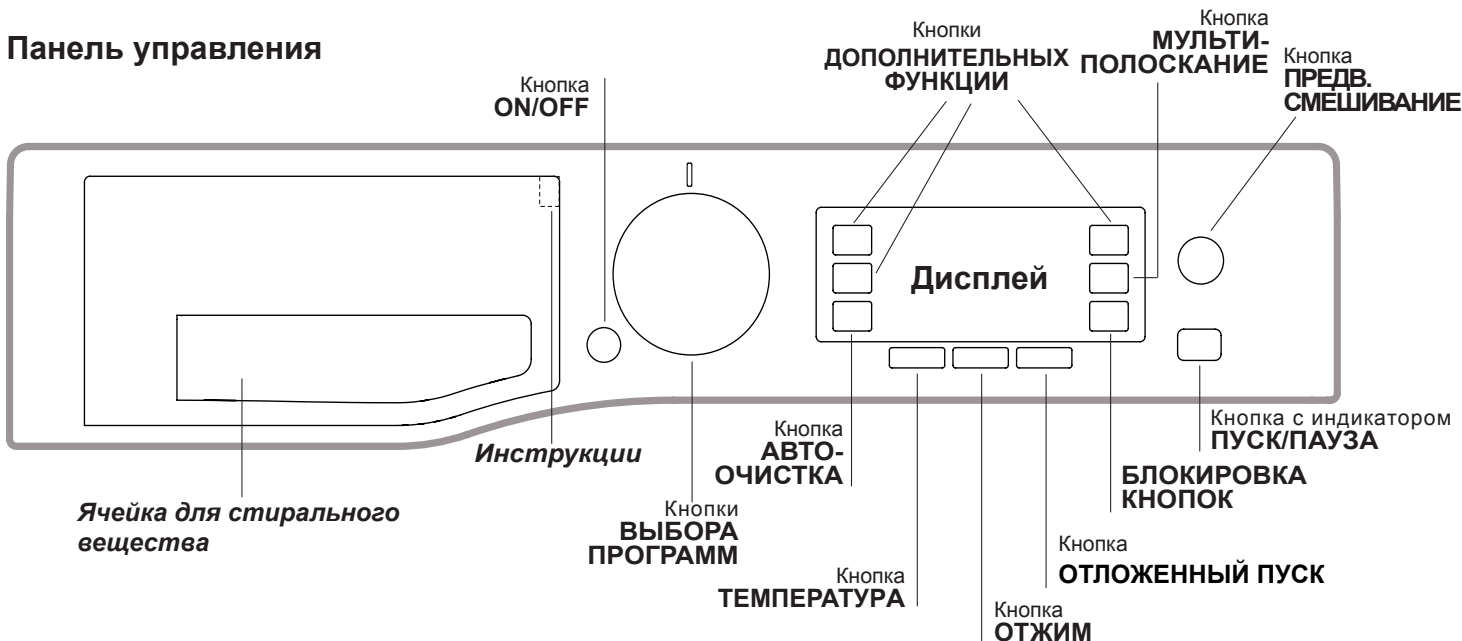


4. потяните наружу язычок, показанный на схеме, вплоть до освобождения пластикового блокировочного винта. Затем потяните его вниз и одновременно откройте люк.
5. установите на место переднюю панель, проверив перед ее прикреплением к машине, чтобы крюки вошли в соответствующие петли.

Описание стиральной машины


RU

Панель управления



Ячейки для стирального вещества: для загрузки стиральных веществ и добавок (см. «Стиральные вещества и типы белья»).

Инструкции: внутри дозатора моющих средств имеются инструкции для всех имеющихся программ, а также графические инструкции по использованию отдельных ячеек дозатора.


Кнопка **ON/OFF** : быстро нажмите эту кнопку для включения или выключения машины. Индикатор ПУСК/ПАУЗА, редко мигающий зеленым цветом, означает, что машина включена. Для выключения стиральной машины в процессе стирки необходимо держать нажатой кнопку, примерно 3 секунды. Короткое или случайное нажатие не приведет к отключению машины. В случае выключения машины в процессе стирки текущий цикл отменяется.

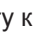
Кнопки **ВЫБОРА ПРОГРАММ**: служат для выбора нужной программы (см. «Таблица программ»).


Кнопки **ДОПОЛНИТЕЛЬНЫХ ФУНКЦИЙ**: нажмите кнопку для выбора нужной вам функции. На дисплее загорится соответствующий индикатор.


Кнопка **АВТО-ОЧИСТКА**: нажмите для осуществления очистки внутренних частей машины (см. «Уход за стиральной машиной»).

Кнопка **ПРЕДВ. СМЕШИВАНИЕ**: позволяет выбрать функцию ПРЕДВ. СМЕШИВАНИЕ.

Кнопка **МУЛЬТИ-ПОЛОСКИВАНИЕ** : нажать для выбора нужного режима ополаскивания.

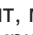
Кнопка **ОТЖИМ** : нажмите эту кнопку для сокращения скорости или полного исключения отжима – значение показывается на дисплее.

Кнопка **ТЕМПЕРАТУРА** : нажмите эту кнопку для уменьшения значения температуры: значение показывается на дисплее.

БЛОКИРОВКА КНОПОК : для включения блокировки консоли управления держите кнопку нажатой примерно 2 секунды. Отображение на дисплее надписи «БЛОКИРОВКА КНОПОК

ВКЛЮЧЕНА» означает, что панель управления заблокирована (за исключением кнопки ON/OFF). Таким образом, программа не может быть случайно изменена, особенно если в доме дети. Для отключения блокировки консоли управления держите кнопку нажатой примерно 2 секунды.

Кнопка **ОТЛОЖЕННЫЙ ПУСК** : нажмите для программирования времени задержки пуска выбранной программы. Время задержки показывается на дисплее.

Кнопка с индикатором **ПУСК/ПАУЗА**: когда зеленый индикатор редко мигает, нажмите кнопку для запуска цикла стирки. После пуска цикла индикатор перестает мигать. Для прерывания стирки вновь нажмите эту кнопку; индикатор замигает оранжевым цветом. Если символ  не горит, можно открыть люк машины. Для возобновления стирки с момента, когда она была прервана, вновь нажмите эту кнопку.

Режим ожидания

Настоящая стиральная машина отвечает требованиям новых нормативов по экономии электроэнергии, укомплектована системой автоматического отключения (режим сохранения энергии), включающейся через 30 минут простоя машины. Нажмите один раз кнопку ON/OFF. и подождите, пока машина вновь включится.

Антимикробное уплотнение

Уплотнение люка изготовлено из специальной смеси, обеспечивающей антимикробную защиту, сокращая размножение бактерий на 99,99%.

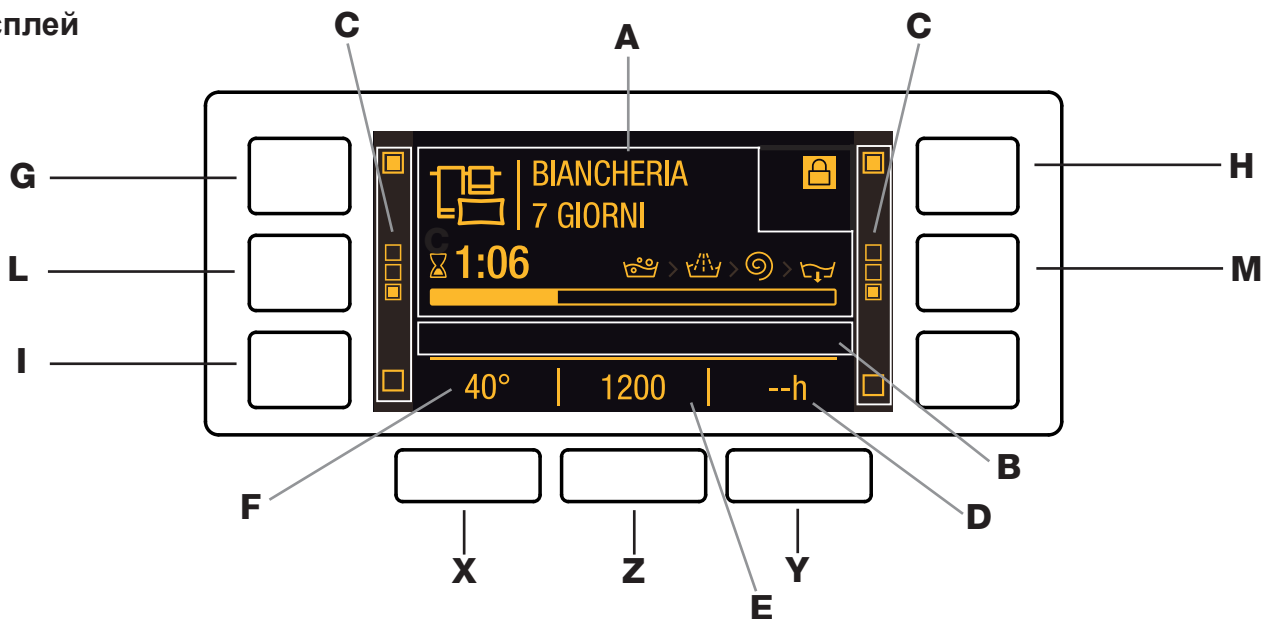
Уплотнение люка содержит Zinc pyritone, пестицидное вещество, сокращающее размножение вредных микробов (*) таких как бактерии и плесень, которые могут привести к появлению пятен, неприятных запахов и повреждению изделия.

(*) Согласно тестам, проведенным в Университете

Перуджи на: *Staphylococcus aureus*, *Escherichia coli*, *Pseudomonas aeruginosa*, *Candida albicans*, *Aspergillus niger*, *Penicillium digitatum*.

В редких случаях длительный контакт с уплотнением может вызвать кожную аллергию.

Дисплей



Дисплей служит для программирования машины и предоставляет пользователю множество сведений.

В области **A** высвечиваются иконка и выбранная программа стирки, фазы стирки и время, оставшееся до завершения цикла стирки.

В области **B** высвечиваются два уровня интенсивности, соответствующие опции ПРЕДВ. СМЕШИВАНИЕ.

В областях **C** находятся светоиндикаторы, соответствующие доступным функциям.

В области **D** высвечивается время до запуска выбранной программы, в случае если был задан ОТЛОЖЕННЫЙ ПУСК.

На строке **E** показывается максимальное значение скорости отжима, который машина может выполнить в зависимости от выбранной программы; Если программа не предусматривает активации центрифуги, на панели отображается тусклым светом символ "--".

В области **F** высвечивается значение температуры, которую можно установить в соответствии с установленной программой; если программа не предусматривает установки температуры, на панели отображается тусклым светом символ "--".

Символ заблокированного люка 

Включенный символ означает, что люк заблокирован во избежание его случайного открывания. Во избежание повреждений, перед тем как открыть люк, необходимо дождаться, пока погаснет символ.

ПРИМЕЧАНИЕ: если включена функция ОТЛОЖЕННЫЙ ПУСК, люк открыть нельзя. Для этого необходимо переключить машину в режим паузы при помощи кнопки ПУСК/ПАУЗА.

! При первом включении машины потребуется выбрать язык, и дисплей автоматически покажет страницу меню выбора языка.

Для выбора нужного языка нажмите кнопки **X** и **Y**, для подтверждения выбора нажмите кнопку **Z**.

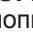
Если требуется сменить язык, выключите машину, нажмите одновременно кнопки **G**, **H**, **I** до звукового сигнала, откроется меню выбора языка.



! В случае если Вы желаете изменить интенсивность освещения дисплея, которая по умолчанию установлена на самом высоком уровне, выключите машину, одновременно нажмите кнопки **G**, **L**, **M** до звукового сигнала. Нажмите кнопки **X** и **Y** для выбора желаемого уровня яркости, для подтверждения выбора нажмите кнопку **Z**.

! Если во время цикла стирки или заданного ОТЛОЖЕННЫЙ ПУСК с дисплеем не выполняются никакие действия в течение 1 минуты, активируется функция "ХРАНИТЕЛЯ ЭКРАНА". Для возврата к предыдущему окну дисплея достаточно нажать любую клавишу.

Порядок выполнения цикла стирки

RU

- 1. ПОРЯДОК ВКЛЮЧЕНИЯ МАШИНЫ.** Нажмите кнопку , на дисплее появится надпись "HOTPOINT.". Индикатор ПУСК/ПАУЗА редко мигает зеленым цветом.
- 2. ПОРЯДОК ЗАГРУЗКИ БЕЛЬЯ.** Откройте люк машины. Загрузите в барабан белье, не превышая максимальный допустимый вес, указанный в таблице программ на следующей странице.
- 3. ДОЗИРОВКА МОЮЩЕГО СРЕДСТВА.** Выньте распределитель и засыпьте моющее средство в специальные ячейки, как описано в разделе «*Стиральные вещества и типы белья*».
- 4. ЗАКРОЙТЕ ЛЮК.**
- 5. ВЫБОР ПРОГРАММ.** Нажмите одну из кнопок ВЫБОРА ПРОГРАММ для выбора нужной программы. Название программы появится на дисплее. Вместе с программой будет показана температура и скорость отжима, которые могут быть изменены. На дисплее показывается продолжительность данного цикла.
- 6. ПЕРСОНАЛИЗАЦИЯ ЦИКЛА СТИРКИ.** Нажмите соответствующие кнопки:

Порядок изменения температуры и/или скорости отжима. Машина автоматически устанавливает максимальные температуру и скорость отжима, допустимые для выбранной программы, следовательно, эти значения не могут быть увеличены. При помощи кнопки  можно постепенно уменьшить температуру вплоть до стирки в холодной воде (На дисплее высвечивается символ "--"). При помощи кнопки  можно постепенно уменьшить скорость отжима вплоть до его исключения (На дисплее высвечивается символ "--"). При еще одном нажатии этих кнопок вернутся максимальные допустимые значения.

! Исключение: при выборе программы 2 температура может быть увеличена до 40°.

! Исключение: при выборе программы 3 температура может быть увеличена до 90°.

! Исключение: при выборе программы 4 температура может быть увеличена до 60°.

Программирование задержка запуска.

Для программирования задержки пуска выбранной программы нажмите соответствующую кнопку вплоть до получения нужного значения задержки. Для отмены задержки пуска нажмите кнопку вплоть до появления на дисплее надписи "-- h".

Как задать режим ополаскивания.

Дополнительная функция  позволяет выбрать нужный режим полоскания для чувствительной кожи. При первом нажатии кнопки задается режим «Доп. полоскание +1», позволяющий выбрать дополнительное полоскание помимо стандартного цикла полоскания, для удаления всех остатков стирального вещества. В зависимости от нажатия кнопки задается режим «Доп. полоскание +2», позволяющий выбрать два дополнительных режима полоскания помимо стандартного цикла полоскания, что рекомендуется для наиболее чувствительной кожи. При третьем нажатии кнопки задается «Доп. полоскание +3» режим, позволяющий выбрать 3 ополаскивания в дополнение к ополаскиванию стандартного цикла. Если это дополнительная функция активируется в программах с температурой 40°C,

она позволяет удалить основные аллергены, такие как кошачья и собачья шерсть и пыль, в программах с температурой выше 40°C достигается отличный уровень защиты от аллергенов. вновь нажмите кнопку для возврата к «Обычное полоскание» режиму полоскания. Если невозможно задать или изменить данную настройку, на дисплее отображается «НЕ ВЫБРАН» или «БЕЗ ИЗМЕНЕНИЙ».

Изменение параметров цикла.


- Нажмите кнопку для включения функции; На дисплее загорается соответствующий светоиндикатор.
- Вновь нажмите кнопку для отключения функции; На дисплее гаснет соответствующий светоиндикатор.

! В случае если выбранная функция не совместима с установленной программой, тусклым светом загорится соответствующий светоиндикатор, кроме того, о такой несовместимости предупредит звуковая сигнализация (3 сигнала), а на дисплее появится надпись «НЕ ВЫБРАН».

! В случае если выбранная функция не совместима с предыдущей установленной функцией, на дисплее высвечивается надпись «НЕ ВЫБРАН», активация функции будет невозможной.

! Дополнительные функции могут изменить рекомендуемую загрузку машины и/или продолжительность цикла.

- 7. ПУСК ПРОГРАММЫ.** Нажмите кнопку ПУСК/ПАУЗА: Соответствующий индикатор загорится зеленым светом, и люк заблокируется (символ ЛЮК ЗАБЛОКИРОВАН  загорится). В процессе стирки на дисплее показывается название текущей фазы. Для изменения программы в процессе выполнения цикла переключите машину в режим паузы при помощи кнопки ПУСК/ПАУЗА (индикатор ПУСК/ПАУЗА редко мигает оранжевым цветом). Затем выберите новый цикл и вновь нажмите кнопку ПУСК/ПАУЗА. Если требуется открыть люк после пуска цикла, нажмите кнопку ПУСК/ПАУЗА. Когда погаснет индикатор, ЛЮК ЗАБЛОКИРОВАН , можно открыть люк. Вновь нажмите кнопку ПУСК/ПАУЗА для возобновления программы с момента, в который она была прервана.
- 8. ЗАВЕРШЕНИЕ ПРОГРАММЫ.** Показывается сообщением на дисплее «КОНЕЦ ЦИКЛА». После того, как погаснет символ ЛЮК ЗАБЛОКИРОВАН , можно будет открыть люк. Откройте люк, выгрузите белье и выключите машину.

! Для отмены уже запущенного цикла нажмите на несколько секунд кнопку . Цикл прервется и машина выключится.

ПРЕДВ. СМЕШИВАНИЕ

Стиральная машина укомплектована авангардной технологией «Direct Injection», которая предварительно смешивает воду со стиральным веществом, мгновенно активируя стиральные активные вещества. Эта активированная эмульсия подается непосредственно в барабан стиральной машины и более эффективно проникает в ткани, удаляя самые трудные загрязнения даже при низкой температуре с максимальной сохранностью цвета тканей. Можно выбрать режим «ЭФФЕКТИВНОСТЬ» для получения лучшего результата стирки, или же режим «ЭКОНОМИЯ ЭНЕРГИИ» для большего энергосбережения.

Таблица программ

Программы	Описание программы	Макс. темп. (°C)	Макс. скорость (об./мин.)	Стиральные средства			Макс. загрузка (кг)	Продолжительность цикла	
				Стирка	Ополаскиватель	Отбеливатель			
DAILY CLEAN									
1	УДАЛ. ПЯТЕН УЛЬТРА 20°C	20°	1200	●	●	-	9	Продолжительность программ стирки можно проверить по дисплею.	
2	УДАЛ. ПЯТЕН ТУРБО 45 МИН	20° (Max. 40°C)	1200	●	●	-	4,5		
3	ХЛОПОК: сильнозагрязненное белое и деликатное цветное белье.	40° (Max. 90°C)	1200	●	●	●	9		
4	СИНТЕТИКА: Сильнозагрязненное прочное цветное белье.	40° (Max. 60°C)	1000	●	●	●	4,5		
5	БЫСТР.СТИРКА 30 минут: Для быстрого освежения малозагрязненного белья (не для шерсти, шелка и изделий ручной стирки).	30°	800	●	●	-	3,5		
SPECIALS									
6	ЗАЩИТА ЦВЕТА (default) => Цветное	40°	1200	●	●	-	5		
7	УЛЬТРА ДЕЛИКАТНОЕ	30°	--	●	●	-	1		
8	ШЕРСТЬ: Для шерсти, кашемира и т.д.	40°	800	●	●	-	2		
9	ЭКО ХЛОПОК 60°C (1): сильнозагрязненное белое и прочное цветное белье.	60°	1200	●	●	-	9		
9	ЭКО ХЛОПОК 40°C (2): сильнозагрязненное белое и деликатное цветное белье.	40°	1200	●	●	-	9		
10	ДЕТСКИЕ ВЕЩИ: сильнозагрязненное деликатное цветное белье.	40°	1000	●	●	-	5		
EXTRA									
11	АНТИАЛЛЕРГИЯ	60°	1200	●	●	-	5		
12	ПОСТЕЛЬНОЕ БЕЛЬЕ ЗА 7ДН: постельное белье и полотенца.	60°	1200	●	●	●	9		
13	ШЕЛК / ЗАНАВЕСКИ: Для изделий из шелка, вискозы и нижнего белья.	30°	--	●	●	-	2		
14	ПУХ. ОДЕЯЛА: для руководителей, фаршированные гусиным пухом.	30°	1000	●	●	-	3,5		
ДОПОЛНИТЕЛЬНЫЕ									
	ПОЛОСКАНИЕ	-	1200	-	●	●	9		
	ОТЖИМ + СЛИВ	-	1200	-	-	-	9		
	Только СЛИВ *	-	--	-	-	-	9		

* При выборе программы с иконкой отжима машина выполняет только слив.

Продолжительность цикла, показанная на дисплее или указанная в инструкциях является расчетом, сделанным на основании стандартных условий. Фактическая продолжительность может варьировать в зависимости от многочисленных факторов таких как температура и давление воды на подаче, температура помещения, количество моющего средства, количество и тип загруженного белья, балансировка белья, выбранные дополнительные функции.

Для всех институтов тестирования:

1) Программы управления в соответствии с Директивой EN 60456: Выберите программу 9 с температурой 60°C и нажмите кнопку ПРЕДВ. СМЕШИВАНИЕ в режиме "ЭФФЕКТИВНОСТЬ".

2) Длинная программа для x/6 белья: Выберите программу 9 с температурой 40°C и нажмите кнопку ПРЕДВ. СМЕШИВАНИЕ в режиме "ЭФФЕКТИВНОСТЬ".

Функции стирки

! В случае если выбранная функция не совместима с установленной программой, тусклым светом загорится соответствующий светоиндикатор, кроме того, о такой несовместимости предупредит звуковая сигнализация (3 сигнала), а на дисплее появится надпись "НЕ ВЫБРАН".
! В случае если выбранная функция не совместима с предыдущей установленной функцией, на дисплее высвечивается надпись "НЕ ВЫБРАН", активация функции будет невозможной.

ЭКОНОМИЯ ВРЕМЕНИ

При выборе этой функции длительность программы сокращается до 50% в зависимости от выбранной программы, обеспечивая в тоже время экономию воды и электроэнергии. Используйте эту программу для несильно загрязненного белья.

ЗАЩИТА ЦВЕТА

При установке цикла 6 и выборе этой функции представляется возможность выбрать одну из 3 программ, специально разработанных для максимальной сохранности интенсивности цвета и белизны белого белья:

Цветное: для стирки белья светлых цветов. Программа рассчитана на сохранность живости цвета белья после стирок.
Темное: программа рассчитана на сохранность цвета темного белья после стирок. Для оптимизации результатов рекомендуется использовать жидкое стиральное вещество преимущественно для темного белья.

Светлое: программа рассчитана на сохранность белизны белого белья после стирок. Для оптимизации результатов рекомендуется использовать стиральный порошок.

ИНТЕНСИВ. СТИРКА

Благодаря использованию большего объема воды в начале цикла и большей продолжительности эта функция обеспечивает оптимальную стирку. Эта функция служит для удаления наиболее трудных пятен. Может использоваться как с отбеливателем, так и без него. Если требуется произвести также отбеливание, вставьте дополнительный прилегающий дозатор 3 в ячейку 1. При заливе отбеливателя не превышайте "макс." уровень, указанный на стержне в центре (см. схему на стр. 46). **Для выполнения только отбеливания без полного цикла стирки** залейте отбеливатель в дополнительный дозатор 3, выберите программу и включите дополнительную функцию .

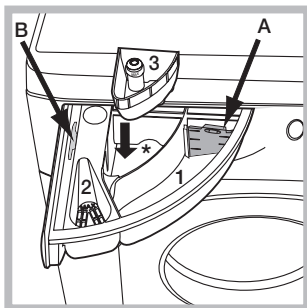
Стиральные вещества и типы белья

RU

Распределитель моющих средств

Хороший результат стирки зависит также от правильной дозировки стирального вещества: избыток стирального вещества не гарантирует более эффективную стирку, напротив, способствует образованию налетов внутри стиральной машины и загрязнению окружающей среды.

! Не используйте моющие средства для ручной стирки, так как они образуют слишком много пены.



Выньте распределитель и поместите в него моющее средство или добавку в следующем порядке.

! Не помещайте моющее средство в центральный лоток (*).

Отделение 1: моющее средство для стирки (порошок или жидкое)

В случае использования жидкого стирального вещества рекомендуется использовать прилагающийся дозатор **A** для правильной дозировки. Для использования стирального порошка вставьте дозатор в нишу **B**.

Отделение 2: добавки (ополаскиватель и т.д.)

Не наливайте ополаскиватель выше решетки отделения.

Дополнительное отделение 3: отбеливатель

Подготовка белья

- Разделите белье по следующим признакам:
 - тип ткани / обозначения на этикетке.
 - цвет: отделите цветное белье от белого.
- Выньте из карманов все предметы и проверьте пуговицы.
- Не превышайте значения, указанные в «Таблице программ», указывающие вес сухого белья:

Сколько весит белье?

- 1 простыня 400-500 гр.
- 1 наволочка 150-200 гр.
- 1 скатерть 400-500 гр.
- 1 халат 900-1200 гр.
- 1 полотенце 150-250 гр.

Специальные программы

УДАЛ. ПЯТЕН УЛЬТРА 20°C: эта программа обеспечивает максимальную способность удаления пятен без необходимости их предварительной обработки, при низкой температуре, сохраняя качество тканей и цвета.

УДАЛ. ПЯТЕН ТУРБО 45 МИН: этот цикл гарантирует отличную способность удаления пятен даже при 20°C всего за 45 минут. Для этого цикла можно повысить температуру до 40°C.

УЛЬТРА ДЕЛИКАТНОЕ: используйте программу 7 для стирки очень деликатного белья со стразами или блестками.

Рекомендуется вывернуть наизнанку белье перед стиркой и поместить мелкое белье в специальный мешочек для стирки деликатного белья. Для оптимизации результатов рекомендуется использовать жидкое стиральное вещество для деликатного белья.

ШЕРСТЬ - Woolmark Apparel Care - Green:

Цикл стирки "Шерсть" данной стиральной машины получил утверждение Компании Woolmark для стирки шерстяных изделий, имеющих классификацию "ручная стирка", при условии, что стирка выполняется согласно инструкциям, указанным на этикетке вещи, и инструкций поставщика настоящей стиральной машины. (M1127)



ДЕТСКИЕ ВЕЩИ: используйте специальную программу **10** для удаления типичных детских загрязнений и полного удаления стирального вещества во избежание аллергической реакции деликатной детской кожи. Данный цикл рассчитан на сокращение микробиологической обсемененности благодаря использованию большего объема воды и оптимизации воздействия специальных дезинфицирующих добавок стирального вещества.

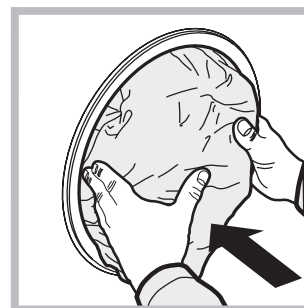
АНТИАЛЛЕРГИЯ: используйте программу **11** для удаления основных аллергенов таких как пыльца, чесоточных клещей, собачьей или кошачьей шерсти.

ПОСТЕЛЬНОЕ БЕЛЬЕ ЗА 7ДН: для стирки банного и постельного белья по единой программе используйте программу **12**, оптимизирующую использование ополаскивателя и позволяющей экономить время и электроэнергию. Рекомендуется использовать стиральный порошок.

ШЕЛК: используйте специальную программу **13** для стирки всех шелковых вещей. Рекомендуется использовать специальное стиральное вещество для деликатных тканей.

ЗАНАВЕСКИ: сверните и положите в наволочку или в сетчатый мешочек. Используйте программу **13**.

ПУХ. ОДЕЯЛА: для стирки вещей, набитых утиным пухом, таких как двойные или одинарные пуховые одеяла (весом не более 3,5 кг), подушки, куртки используйте специальную программу **14**. Рекомендуется загрузить пуховики в барабан машины, сложив края внутрь (см. схему) и не превышать с объема барабана. Для оптимальной стирки рекомендуется использовать жидкое стиральное вещество, заливаемое в дозатор стиральных веществ.



Система балансировки белья

Перед каждым отжимом во избежание чрезмерных вибраций и для равномерного распределения белья в барабане машина производит вращения со скоростью, слегка превышающей скорость стирки. Если после нескольких попыток белье не будет правильно сбалансировано, машина произведет отжим на меньшей скорости по сравнению с предусмотренной.

Если ваша стиральная машина не работает. Прежде чем обратиться в Центр Сервисного обслуживания (см. *Сервисное обслуживание*), проверьте, можно ли устранить неисправность, следуя рекомендациям, приведенным в следующем перечне.

Неисправности:

Возможные причины / Методы устранения:

Стиральная машина не включается.

- Штепсельная вилка не соединена с электро розеткой или отходит и не обеспечивает контакта.
- В доме отключено электричество.

Цикл стирки не запускается.

- Люк машины закрыт неплотно.
- Не была нажата кнопка ON/OFF.
- Не была нажата кнопка ПУСК/ПАУЗА.
- Перекрыт водопроводный кран.
- Была запрограммирована задержка запуска цикла.

Стиральная машина не заливает воду (На дисплее показывается сообщение «НЕТ ВОДЫ, Открыть кран»).

- Водопроводный шланг не подсоединен к крану.
- Шланг согнут.
- Перекрыт водопроводный кран.
- В доме нет воды.
- Недостаточное водопроводное давление.
- Не была нажата кнопка ПУСК/ПАУЗА.

Машина непрерывно заливает и сливает воду.

- Сливной шланг не находится на высоте 65 – 100 см. от пола (см. «Установка»).
- Конец сливного шланга погружен в воду (см. «Установка»).
- Настенное сливное отверстие не оснащено вантузом для выпуска воздуха.

Если после вышеперечисленных проверок неисправность не будет устранена, следует перекрыть водопроводный кран, выключить стиральную машину и обратиться в Центр Сервисного Обслуживания. Если ваша квартира находится на последних этажах здания, могут наблюдаться явления сифона, поэтому стиральная машина производит непрерывный залив и слив воды. Для устранения этой аномалии в продаже имеются специальные клапаны против явления сифона.

Стиральная машина не сливает воду и не отжимает белье.

- Выбранная программа не предусматривает слив воды: для некоторых программ необходимо включить слив вручную.
- Сливной шланг согнут (см. «Установка»).
- Засорен сливной трубопровод.

Стиральная машина сильно вибрирует в процессе отжима.

- В момент установки стиральной машины барабан был разблокирован неправильно (см. «Установка»).
- Стиральная машина установлена неровно (см. «Установка»).
- Машина зажата между стеной и мебелью (см. «Установка»).

Утечки воды из стиральной машины.

- Плохо прикручен водопроводный шланг (см. «Установка»).
- Засорен распределитель моющего средства (порядок его чистки см. в параграфе «Техническое обслуживание и уход»).
- Сливной шланг плохо закреплен (см. «Установка»).

Машина заблокирована, дисплей мигает и показывает код неисправности (наприм., F-01, F-..).

- Выключите машину и выньте штепсельную вилку из сетевой розетки, подождите 1 минуту и вновь включите машину. Если неисправность не устраняется, обратитесь в Сервисную Службу.

В процессе стирки образуется слишком обильная пена.

- Моющее средство непригодно для стирки в стиральной машине (на упаковке должно быть указано «для стирки в стиральной машине», «для ручной и машинной стирки» или подобное).
- В распределитель было помещено чрезмерное количество моющего средства.

Мы заботимся о своих покупателях и стараемся сделать сервисное обслуживание наиболее качественным. Мы постоянно совершенствуем наши продукты, чтобы сделать Ваше общение с техникой простым и приятным.

Уход за техникой

Продлите срок эксплуатации и снизьте вероятность поломки техники.

Воспользуйтесь профессиональными средствами для ухода за техникой от Indesit Professional для наиболее простого, эффективного и легкого ухода за Вашей бытовой техникой.

Продукты Indesit Professional производятся в Италии с соблюдением высоких европейских стандартов в области качества, экологии и безопасности использования и созданы с учетом многолетнего опыта производителя техники. Узнайте подробнее на сайте www.hotpoint-ariston.com в разделе «Сервис» и спрашивайте в магазинах Вашего города.

Авторизованные сервисные центры

Чтобы быть ближе к нашим потребителям, мы создали широкую сервисную сеть, особенностью которой является высокая подготовка, профессионализм и честность сервисных мастеров. На сегодняшний день она насчитывает около 350 сервисных центров на территории России и СНГ.

Их контакты Вы можете найти в сервисном сертификате и на сайте www.hotpoint-ariston.com в разделе «Сервис».

Если вам надо обратиться в сервисный центр:

Внимание! При ремонте требуйте использования оригинальных запасных частей.

Перед тем как обратиться в Службу Сервиса:

- Проверьте, нельзя ли устранить неисправность самостоятельно (см. «Неисправности и методы их устранения»);
- Вновь запустите программу для проверки исправности машины;
- В противном случае обратитесь в Авторизованный Сервисный Центр по телефонам, указанным в гарантийном таллоне.

! Никогда не обращайтесь к неавторизованным сервисным центрам.

При обращении в Сервисную Службу необходимо сообщить:

- тип неисправности;
- номер гарантийного документа (сервисной книжки, сервисного сертификата и т.п.);
- модель машины (Мод.) и серийный номер (S/N), указанные в информационной табличке, расположенной на задней панели стиральной машины.

Другую полезную информацию и новости Вы можете найти на сайте www.hotpoint-ariston.com в разделе «Сервис».