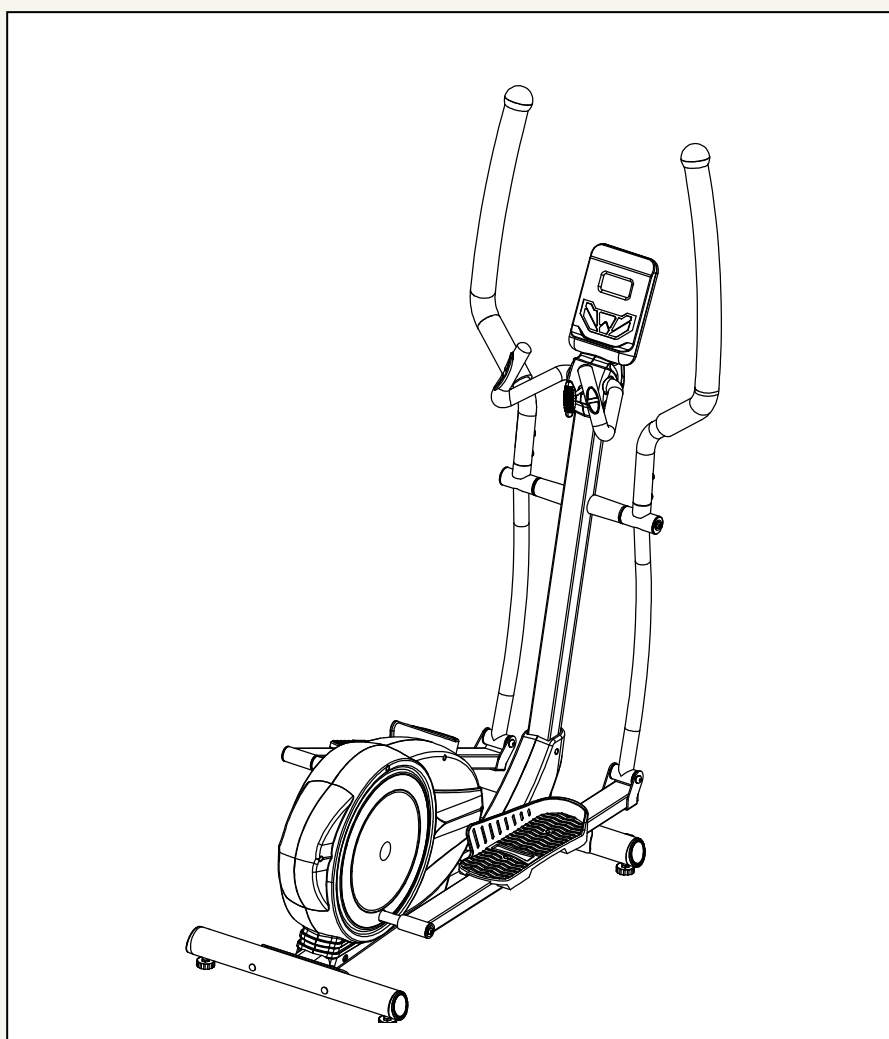
**HOUSEFIT**

Инструкция по сборке и эксплуатации

НВ-8202ЕL ЭЛЛИПТИЧЕСКИЙ ТРЕНАЖЁР



HOUSEFIT – гарантия здоровья

**Внимание!**

Прежде, чем начать пользоваться тренажером изучите настоящее руководство и сохраните его для дальнейшего использования. Это поможет быстро настроить тренажер для занятий и использовать его правильно и безопасно. Сохраните руководство для последующих справок

**Внимание!**

Настоятельно рекомендуем Вам перед тем как приступить к тренировкам, пройти полное медицинское обследование, особенно если у Вас есть наследственная предрасположенность к повышенному давлению или заболеваниям сердечно-сосудистой системы, если Вы старше 35 лет, если Вы курите, если у Вас повышен уровень холестерина, если Вы страдаете ожирением или в течение последнего года не занимались спортом регулярно.

Если во время тренировки Вы почувствуете слабость, головокружение, одышку или боль, немедленно прекратите занятия.

По вопросам качества и комплектности тренажера обращайтесь к специализированному продавцу

СОДЕРЖАНИЕ

<i>4</i>	■	Вступление
<i>6</i>	■	Диаграмма составных частей
<i>7</i>	■	Список составных частей
<i>9</i>	■	Инструкция по сборке
<i>16</i>	■	Инструкция по эксплуатации компьютера
<i>18</i>	■	Разминка

ВСТУПЛЕНИЕ

Мы благодарим Вас за выбор продукции HOUSEFIT. В последнее десятилетие аэробные тренировки стали неотъемлемой частью хорошо сбалансированной фитнес-программы. Сегодня, как никогда до этого, польза регулярных тренировок приветствуется и поощряется врачами, профессионалами в области фитнеса, тренерами и населением вообще.

Тренировка должна стать регулярной частью вашей жизни, а не проводиться только с целью снижения веса или поддержания формы.

Регулярные тренировки обладают множеством других преимуществ, которым часто не придают должного значения.

Пожалуйста, внимательно прочитайте настоящее руководство по эксплуатации и тренировкам.

ДОРОГОЙ ПОЛЬЗОВАТЕЛЬ

Спасибо за приобретение эллиптического тренажёра HB-8202EL. Он безопасен и надежен в эксплуатации.

Внимательно изучите инструкцию перед началом использования тренажера и, в частности, уделите особенное внимание разделу безопасности, убедитесь в правильности использования и эксплуатации.

Сохраняйте настоящую инструкцию в течение всего срока эксплуатации и обращайтесь к ней по мере необходимости.

ВАЖНЫЕ МЕРЫ ПРЕДОСТОРОЖНОСТИ:

Этот тренажёр сконструирован таким образом, чтобы обеспечивать полную безопасность во время тренировки. Однако обязательно соблюдать простые правила безопасности во время тренировки. Необходимо прочесть инструкцию перед сборкой или началом тренировки. В частности, соблюдайте приведенные ниже правила:

- Не допускайте детей к тренажеру. Не оставляйте детей около тренажера без присмотра взрослых.
- Только один человек может заниматься на тренажере.
- Если вы во время тренировки почувствуете головокружение, тошноту, боли в руках или любые другие ненормальные симптомы - немедленно прекратите тренировку и проконсультируйтесь у врача.
- Расположите тренажер на ровной, сухой поверхности. Не устанавливайте тренажер вне помещения или рядом с водопроводом.
- Держите руки далеко от движущихся частей.
- Для тренировок всегда надевайте специальную спортивную одежду. Не надевайте другую одежду, не предназначенную для занятий спортом, которая может попасть в движущиеся части тренажера. Так же необходимо заниматься в специальной спортивной обуви.

- Используйте тренажер строго по назначению, указанному в инструкции. Не используйте каких-либо приложений, не рекомендованных производителем.
- Не располагайте любых острых предметов вокруг тренажера.
- Желательно заниматься на тренажере под руководством опытного тренера или по программе, им составленной.
- Перед основной тренировкой на тренажере обязательно выполните программу разминки для разогрева мышц. После тренировки необходимо выполнить программу на растяжку мышц.
- Не следует заниматься на тренажере, если он функционирует не как положено.

ВНИМАНИЕ: перед началом тренировок на снаряде необходимо проконсультироваться с врачом. Это особенно важно для людей старше 35 лет с наличием каких-либо проблем со здоровьем. Внимательно прочитайте всю инструкцию перед тренировками.

Производитель не имеет данных о различных случаях повреждения или ущерба, полученного на или посредством использования данного снаряда.

Производитель имеет право вносить изменения в конструкцию без специального уведомления.

Часто задаваемые вопросы:

НОРМАЛЬНЫЕ ЛИ ЗВУКИ ИЗДАЕТ ТРЕНАЖЕР?

Все тренажеры издают определенный тип шума (фоновые шумы двигателя и роликов, равномерные глухие стуки, частота которых (2 глухих стука за 1 оборот бегового полотна) пропорциональна скорости вращения бегового полотна, возникающие по причине вращения неразработанного бегового ремня по роликам), особенно новые тренажеры. Со временем шум уменьшается, хотя полностью не исчезает. Со временем ремень растягивается и более плавно скользит по роликам.

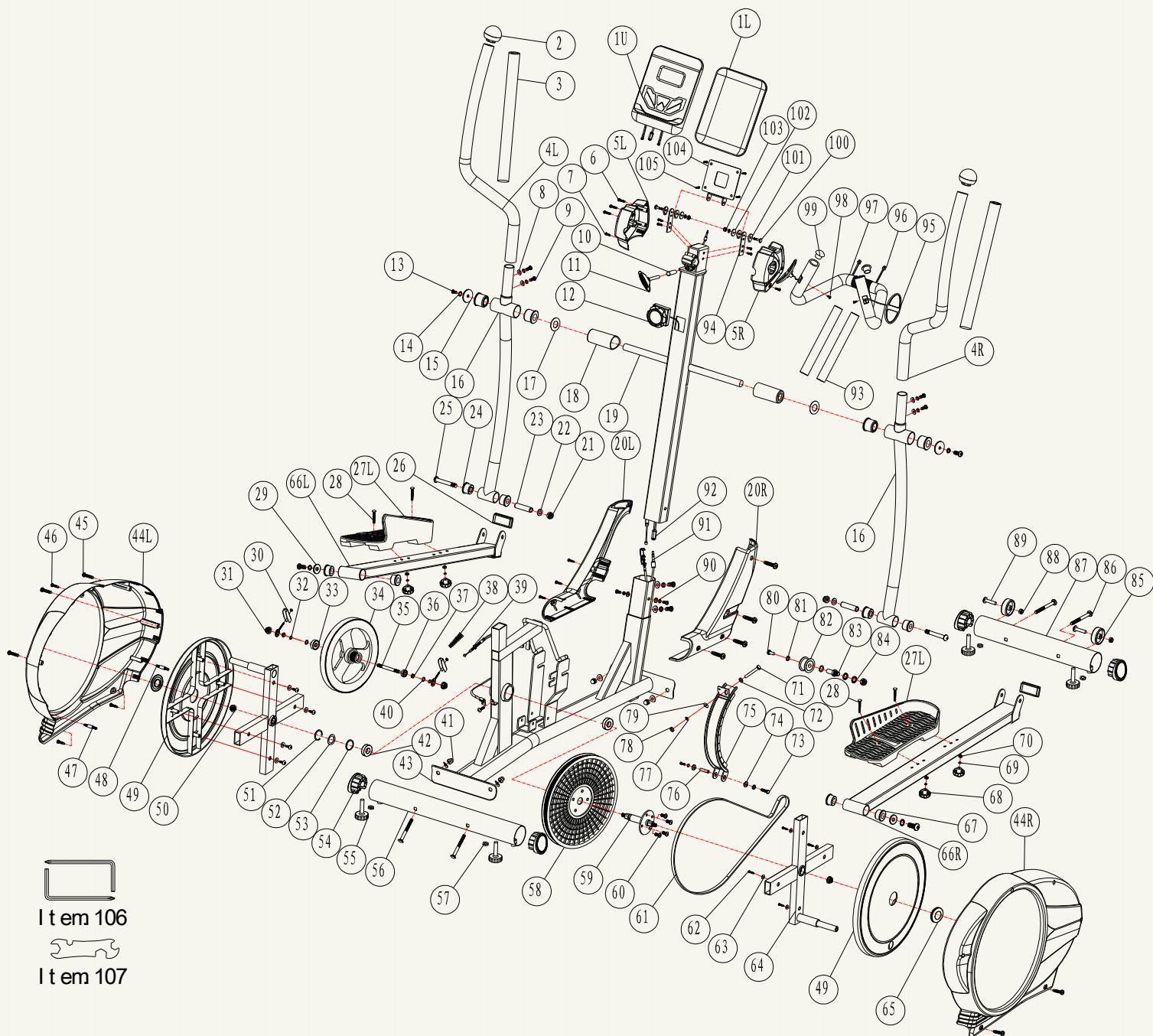
ПОЧЕМУ ТРЕНАЖЕР ИЗДАЕТ БОЛЕЕ ГРОМКИЙ ЗВУК, ЧЕМ В МАГАЗИНЕ?

Все фитнес тренажеры кажутся более тихими в большом зале магазина, в котором обычно больше фоновых шумов, чем дома. На покрытом бетонном полу меньше вибраций, чем на деревянном домашнем. Иногда тяжелая резина может уменьшить вибрации пола. Если изделие установлено близко от стены, выше уровень отраженных шумов.

**ПРОИЗВОДИТЕЛЬ ИМЕЕТ ПРАВО ВНОСИТЬ ИЗМЕНЕНИЯ В КОНСТРУКЦИЮ БЕЗ
СПЕЦИАЛЬНОГО УВЕДОМЛЕНИЯ.**

МАКСИМАЛЬНЫЙ ВЕС ПОЛЬЗОВАТЕЛЯ 120 КГ.

ДИАГРАММА СОСТАВНЫХ ЧАСТЕЙ



СПИСОК СОСТАВНЫХ ЧАСТЕЙ

№	Описание	К-во	№	Описание	К-во
1U	Верхний кожух компьютера	1	35	Ось	1
1L	Нижний кожух компьютера	1	36	Подшипник	1
2	Концевая заглушка	2	37	Шестигранная гайка	2
3	Верхняя мягкая накладка	2	38	Коническая пружина	1
4L	Левая верхняя рукоятка	1	39	Нижний регулятор напряжения	1
4R	Правая верхняя рукоятка	1	40	Волнистая шайба	2
5L	Левый пластиковый кожух	1	41	Колпачковая гайка М8	4
5R	Правый пластиковый кожух	1	42	Подшипник	2
6	Самонарезающий винт М4	3	43	Основная рама	1
7	Винт М5	6	44L	Левый кожух цепи	1
8	Изогнутая шайба М8	12	44R	Правый кожух цепи	1
9	Установочный винт М8	8	45	Самонарезающий винт М4.5	3
10	Распорка	1	46	Винт М5	14
11	Т-образная ручка	1	47	Соединительный стержень	2
12	Верхний регулятор напряжения	1	48	Соединительный стержень	2
13	Установочный винт М8	4	49	Круглый кожух	2
14	Гроверная шайба	12	50	Гайка М10	2
15	Шайба М8	2	51	С-образная пружина	1
16	Нижняя рулевая стойка	2	52	Волнистая шайба	1
17	Плоская шайба	2	53	Шайба	1
18	Пластиковый кожух стержня	2	54	Задняя концевая заглушка	1
19	Опорная стойка	1	55	Ручка амортизатора	4
20L	Левый пластиковый кожух	1	56	Задний стабилизатор	1
20R	Правый пластиковый кожух	1	57	Шестигранная гайка	4
21	Гайка М10	3	58	Натяжное колесо	1
22	Шайба М10	2	59	Ось педали	1
23	Распорка	2	60	Установочный винт М8	4
24	Нижний стержень рулевой втулки	4	61	Ремень	1
25	Установочный винт М10	2	62	Самонарезающий винт М4	8
26	Концевая заглушка опоры подножки	2	63	Шайба	8
27L	Левая педаль	1	64	Плечо	2
27R	Правая педаль	1	65	Пластиковый кожух	2
28	Болт с квадратным подголовком М6	4	66L	Левая опора подножки	1
29	Шайба М8	2	66R	Правая опора подножки	1
30	Регулятор ремня	2	67	Втулка	4
31	Гайка М10	2	68	Ручка	4
32	С-образная пружина	2	69	Гроверная шайба М6	8
33	Подшипник	1	70	Плоская шайба М6	4
34	Маховик	1	71	Винт с шестигранной головкой М6	1

72	Шестигранная гайка М6	1	90	Шайба	2
73	Винт с шестигранной головкой М6	2	91	Нижний кабель компьютера	1
74	Шайба	2	92	Верхний кабель компьютера	1
75	Магнит	1	93	Handlebar foam	2
76	Магнитная ось	1	94	Плоская соединительная пластина	2
77	Шайба	1	95	Пульсометр	2
78	Гайка	1	96	Провод пульсометра	1
79	Пластиковая шайба	1	97	Рукоятка	1
80	Винт с шестигранной головкой М6	1	98	Самонарезающий винт	2
81	Шайба	1	99	Концевая заглушка	2
82	Роликовая опора	1	100	Винт М6	2
83	Ось роликовой опоры	1	101	Шайба амортизатора	4
84	Шайба	1	102	Плоская шайба	2
85	Пластиковая шайба	2	103	Гайка	2
86	Болт с квадратным подголовком М8	4	104	Опорная пластина компьютера	1
87	Передний стабилизатор	1	105	Винт М5	4
88	Нейлоновая контргайка М8	2	106	Торцевой гаечный ключ	2
89	Установочный винт М8	2	107	Комбинированный гаечный ключ	1

ИНСТРУКЦИЯ ПО СБОРКЕ

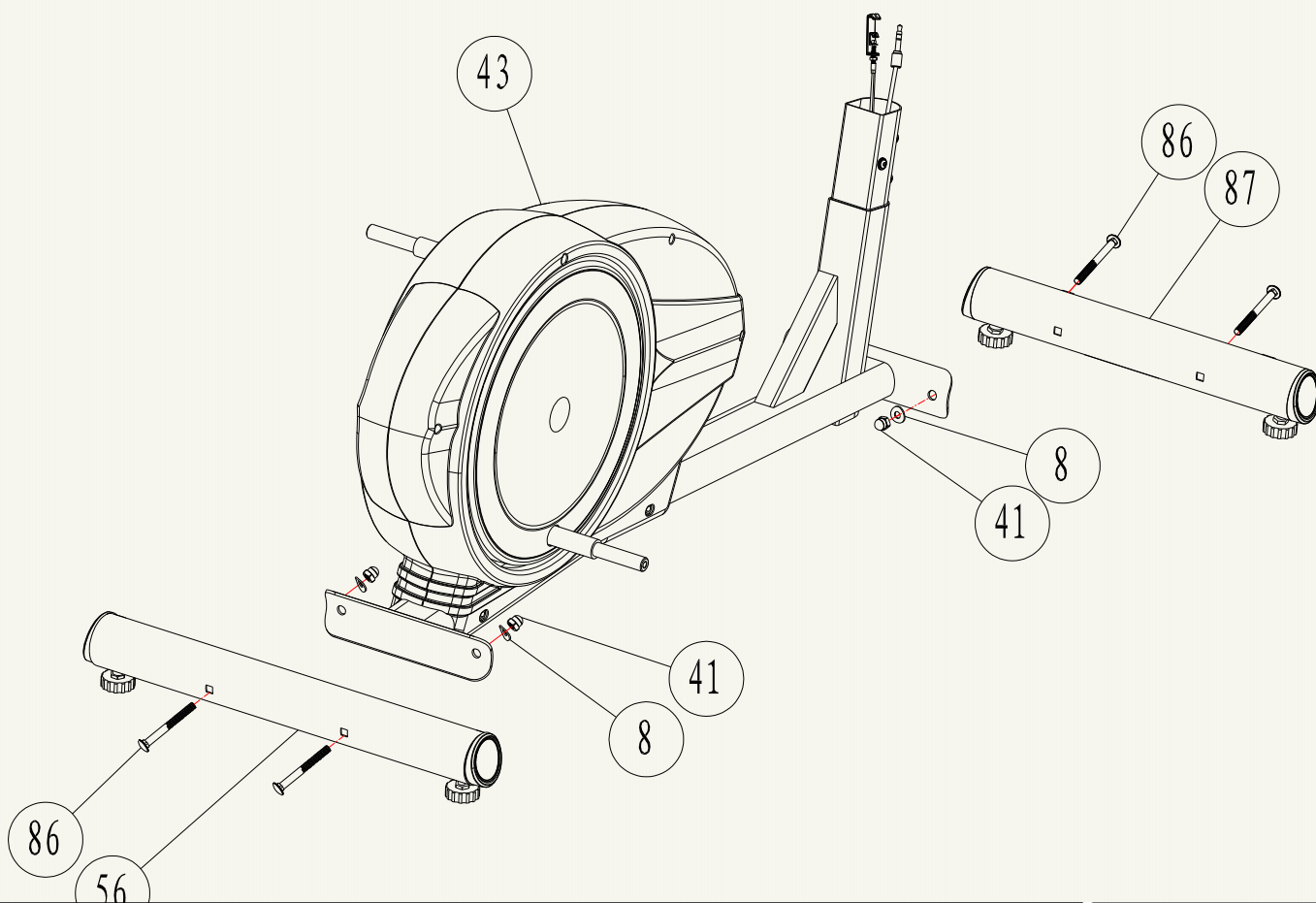
Пожалуйста, убедитесь, что у вас достаточно свободного места для сборки велотренажёра. Рекомендуется собирать тренажёр вдвоём.

Предупреждение: опорные стойки, поручни, кожухи и другие детали, помеченные знаками R и L, т.е. правый и левый, отличаются между собой. Будьте внимательны, не перепутайте их.

Шаг 1:

Достаньте из коробки основную раму велотренажера и остальные детали и разложите на полу. Проверьте наличие всех деталей по списку. Прикрепите передний стабилизатор (87) и задний стабилизатор (56) к раме (43) с помощью болтов М8 (86), изогнутых шайб (8) и контргаек М8 (41). Плотно затяните винты.

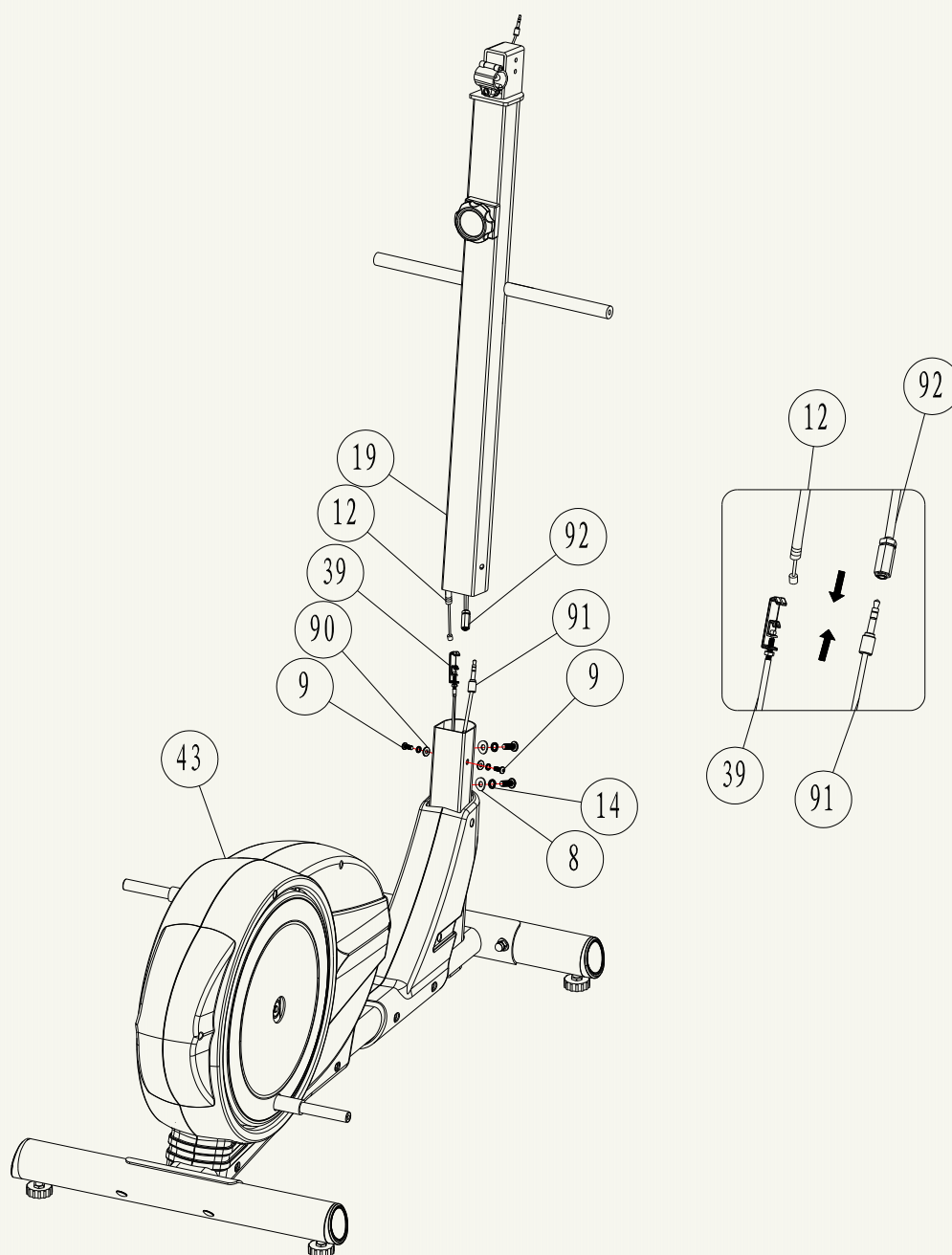
ПРИМЕЧАНИЕ: вы можете выровнять велотренажёр, придать ему устойчивое положение, при помощи круглых ножек, покрутив их в нужную сторону.



Шаг 2:

Поднимите вертикально опорную стойку (19), установить регулятор напряжения на рулевой стойке в правильном положении, соедините провод верхнего регулятора натяжения (12) с нижним проводом регулятора напряжения (39), верхний кабель компьютера (92) с нижним кабелем компьютера (91).

Затем осторожно наденьте опорную стойку (19) на вертикальную стойку основной рамы тренажёра (43), закрепите с помощью установочных винтов М8 (9), гроверных шайб М8 (14) и изогнутых шайб М8 (8) и шайб (90). Не затягивайте винты до соответствующей команды в шаге 3.

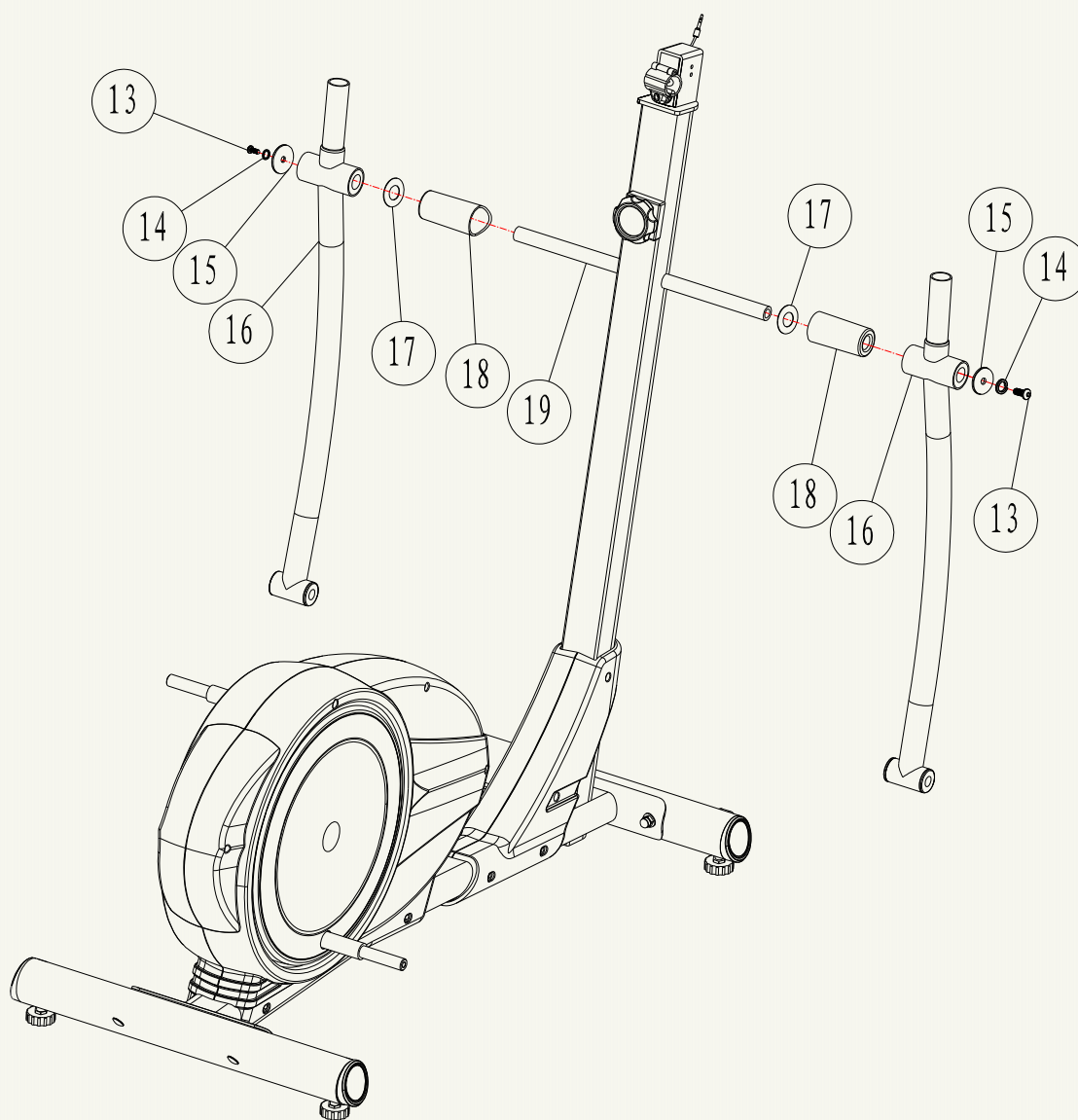


Шаг 3:

Последовательно совместите левую нижнюю рулевую стойку (16) с рулевой опорой при помощи стержня на опорной стойке (19), пластиковых кожухов (18), плоских шайб (17), шайб М8 (15), гроверных шайб (14) и винтов (13), справа налево.

Повторите те же действия для правой нижней рулевой стойки (16).

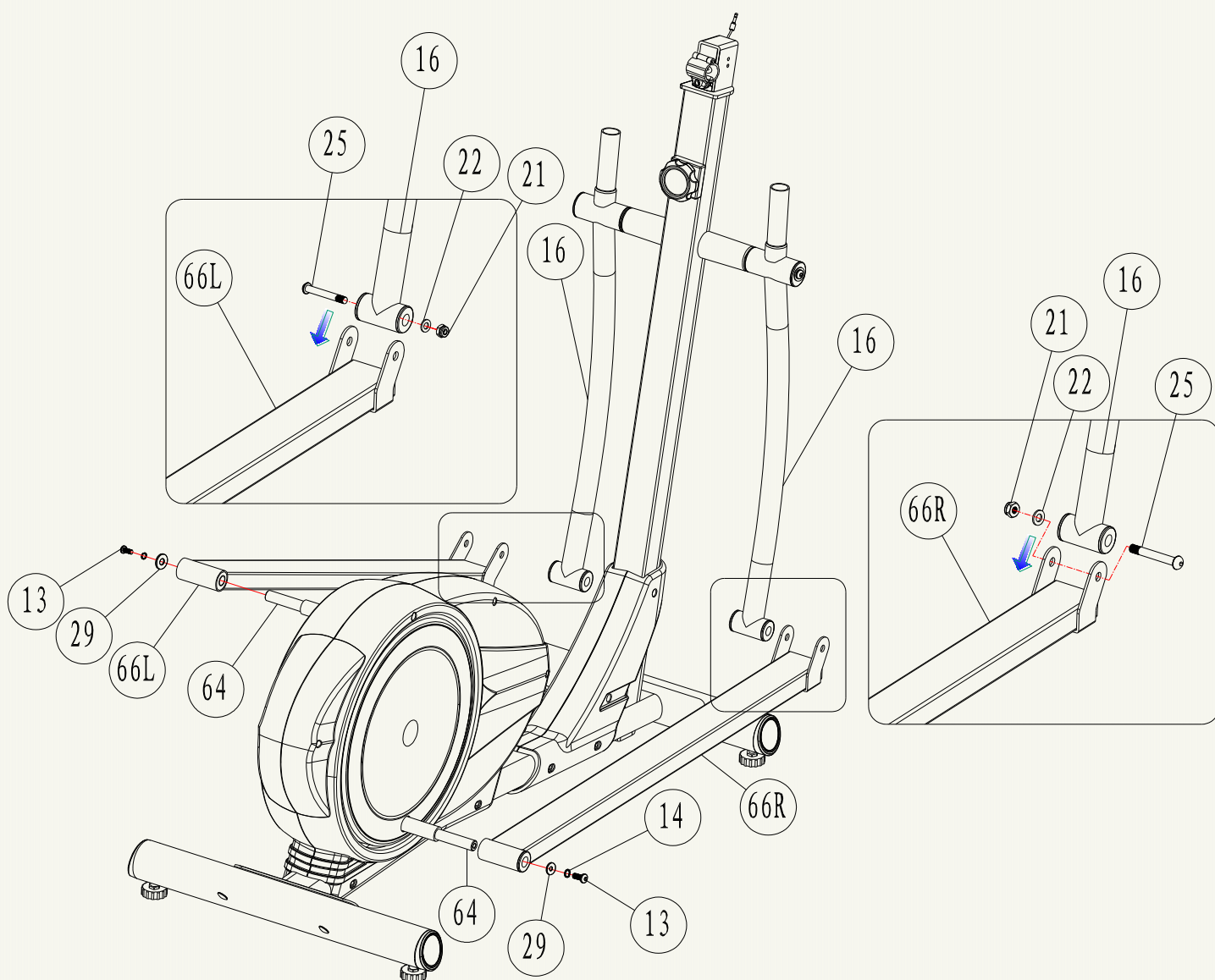
Выровняйте опорную стойку (19), чтобы она стояла прямо, а затем полностью затяните болты.



Шаг 4:

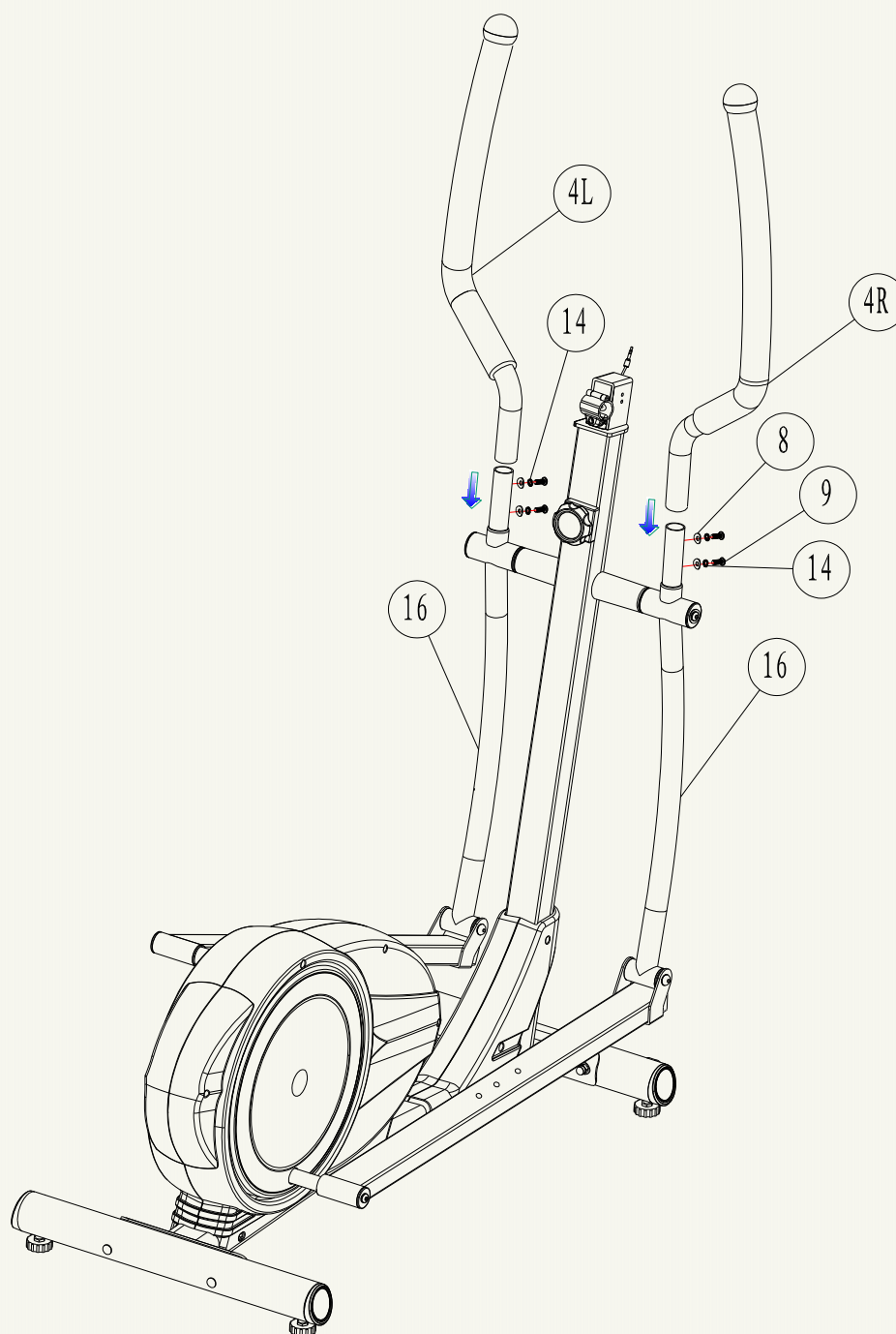
Прикрепите заднюю часть опоры подножки (66L и 66R) к плечу (64), при помощи установочного винта М8 (13), гроверной шайбы (14) и шайбы (29). **Примечание:** Не затягивайте винты.

Прикрепите нижнюю рулевую стойку (16) к опоре подножки (66L и 66R) с помощью винта М10 (25), шайбы М10 (22) и гайки (21), затем затяните винты полностью.



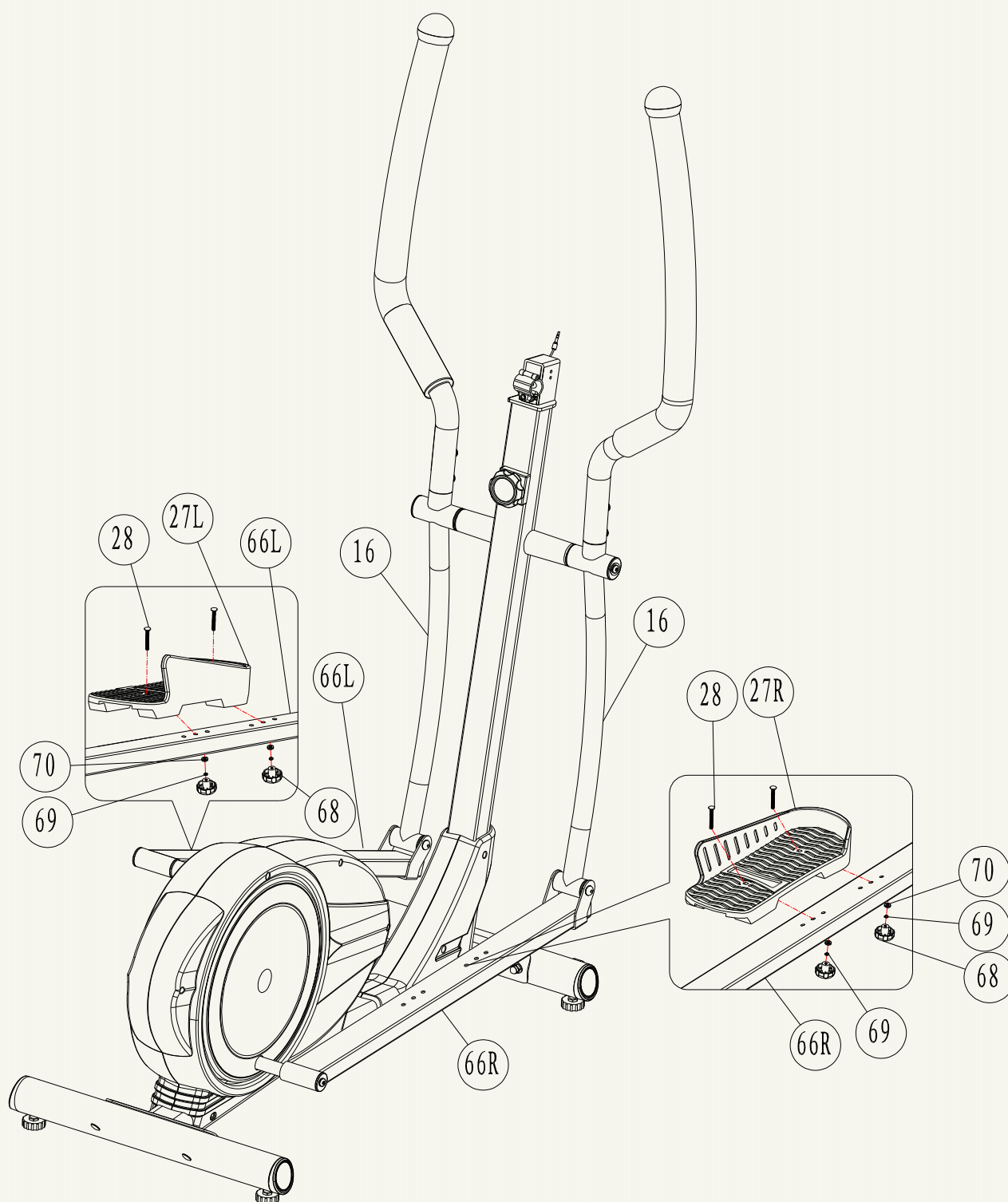
Шаг 5:

Соедините верхнюю рукоятку (4L и 4R) с нижней рулевой стойкой (16) с помощью установочного винта (9), гроверных шайб (14) и изогнутых шайб (8).



Шаг 6

Прикрепите педали (27L и 27R) к опорам подножки (66L и 66R) с помощью болтов с квадратным подголовком (28), плоских шайб (70), гроверных шайб (69) и ручки (68).

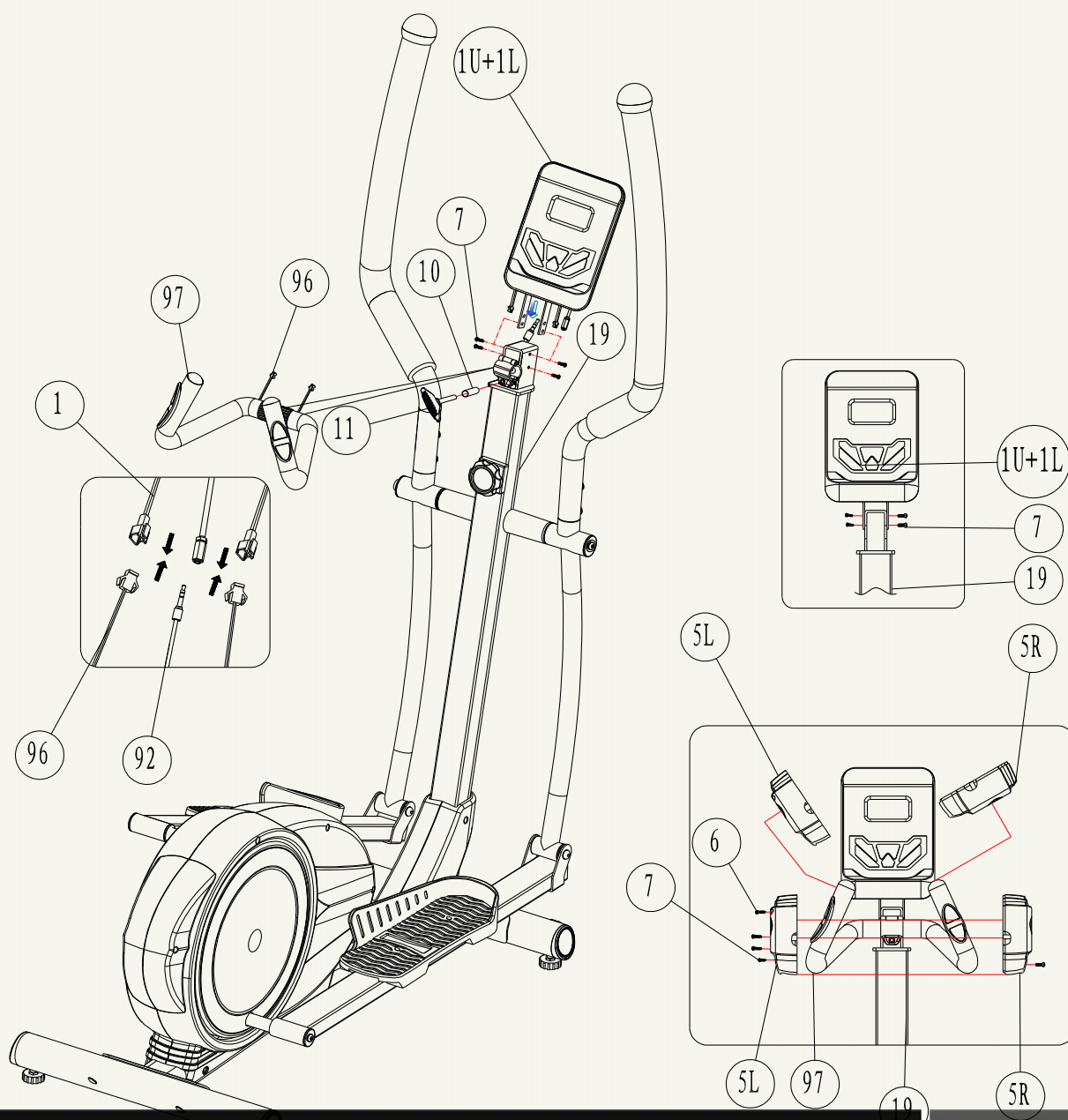


Шаг 7

Установите компьютер (1U + 1L) на опорной стойке (19) закрепите винтом (7).
Прикрепите рукоятку (97) к опорной стойке (19) при помощи распорки (10) и Т-образной ручки (11).

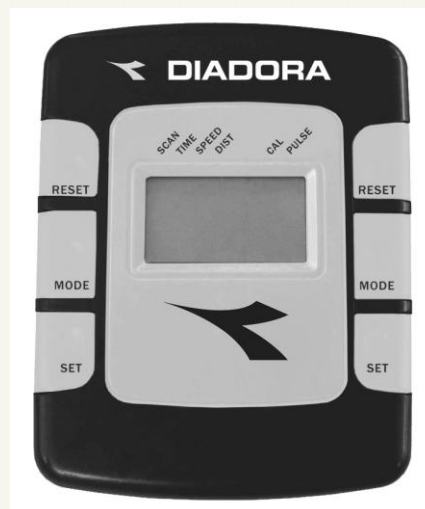
Затем прикрепите пластиковые кожухи (5L + 5R) с обеих сторон опорной стойке (19). Совместите их с помощью самонарезающих винтов (6) и винта (7). Крепко затяните.

ВНИМАНИЕ: не забудьте соединить верхний провод компьютера (92) и провод пульсометра (96) с компьютером (1U + 1L).



Эксплуатация компьютера:

Время	00:00 – 99: 59
Скорость	0.0 – 99.9 км/ч
Расстояние	0.00 – 99.99 км
Калории	0.0 – 999.9 Кал
Одометр	0 – 9999 км
Пульс	40-240 ударов/мин



Основные функции:

РЕЖИМ (MODE): Эта кнопка позволяет выбрать и запомнить определенную функцию, которую вы хотите.

УСТАНОВКА (если есть): Позволяет установить данные для функций "время", "расстояние" "калории".

СБРОС (если есть): позволяет сбросить значения до нуля, нажав на кнопку.

ПОРЯДОК РАБОТЫ:

1. Автоматическое вкл / выкл

Система включается при нажатии любой кнопки или сигнала, поступающего от датчика скорости.

Система автоматически выключается при отсутствии сигнала, поступающего от датчика скорости, или отсутствии нажатия на кнопки в течение примерно 4 минут.

2. Сброс / перезагрузка

Устройство можно перезагрузить, заменив батарейку или нажав кнопку РЕЖИМ в течение 3 секунд.

3. Режим

Для выбора режима сканирования или блокировки, нажмите кнопку выбора режима, когда указатель покажет на функцию, которую вы выбрали, она начинает мигать.

Функции:

ВРЕМЯ: Нажмите кнопку выбора режима, чтобы указатель показывал на время.

Общее время работы будет показано при начале упражнения.

СКОРОСТЬ: Нажмите кнопку выбора режима, чтобы указатель показывал на скорость. Будет показана текущая скорость.

РАССТОЯНИЕ: Нажмите кнопку выбора режима, чтобы указатель показывал на расстояние. Расстояние, пройденное за время каждой тренировки, будет отображаться на дисплее.

КАЛОРИИ: Нажмите кнопку выбора режима, чтобы указатель показывал на калории. Затраченные калории будут отображаться при начале упражнения.

ОДОМЕТР (если есть): Нажмите кнопку выбора режима, чтобы указатель показывал на одометр. Общая суммарная дистанция будет показана на дисплее.

ПУЛЬС (если есть): Нажмите кнопку выбора режима, чтобы указатель показывал на пульс. Текущий пульс пользователя будет отображаться в ударах в минуту. Положите ладони на оба датчика пульсометра (или положить наушник к уху) и подождите 30 секунд для наиболее точного чтения параметров.

СКАН: Автоматически отображает изменения каждые 4 секунды.

АККУМУЛЯТОР: Если данные на мониторе отображаются неправильные, переустановите аккумуляторы/батарейки.

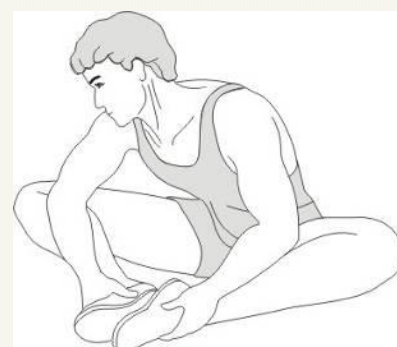
РАЗМИНКА

Обязательно делайте разминку, шагая или маршируя перед началом тренировки на тренажёре. Затем, по окончании тренировки, выполните серию легких потягиваний, чтобы повысить гибкость и снизить болезненность мышц на следующий день.

Потягивания необходимо выполнять медленно и плавно, без подпрыгиваний или рывков. Растягивайтесь до ощущения легкого напряжения, но не боли; это ощущение должно возникать в мышцах и сохраняться в течение 20-30 секунд. Дыхание должно быть медленным, ритмичным и находиться под вашим контролем – убедитесь, что вы не задерживаете дыхания. Мы предлагаем вам следующий комплекс упражнений для разминки:

Растягивание мышц внутренней части бедра

Сядьте. Ступни ног сведите вместе. Колени разведите. Подтяните ступни как можно ближе к области паха. Удерживайте такое положение до счета 15.

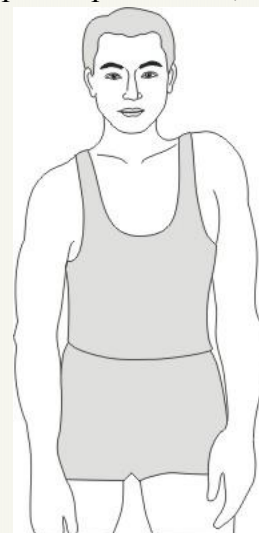


Наклоны головы

Наклоните голову к правому плечу – на счёт раз, почувствуйте, как напрягаются мышцы левой стороны шеи. Теперь наклоните голову назад – на счёт два, потянитесь подбородком к потолку и приоткройте рот. Затем, наклоните голову к левому плечу – на счёт три, и, наконец, наклоните голову вперед – на счёт четыре.

Поднимание плеч

Поднимите правое плечо вверх, к правому уху – раз. Опуская правое плечо, поднимите левое плечо – два.

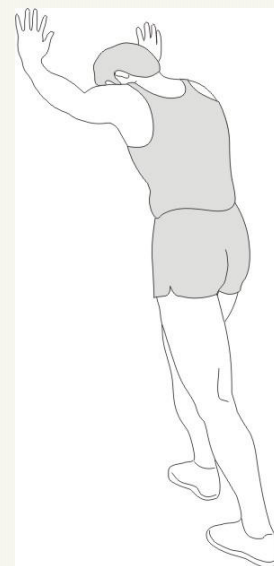


Растягивание подколенного сухожилия

Сядьте, вытянув правую ногу вперед. Левую ногу подтяните к внутренней поверхности бедра, как указано на рис. Тянитесь как можно дальше к носку. Сохраняйте такое положение до счета 15, затем расслабьтесь.

Растягивание икроножных мышц и ахиллова сухожилия

Выставив левую ногу вперед, наклонитесь и обопритесь руками о стену. Правую ногу держите прямо, ступней полностью обопритесь о пол. Согнутой левой ногой сделайте движение от бедра по направлению к стене. Удерживайте такое положение до счета 15, затем расслабьтесь. Повторите для другой ноги.



Растягивание боковых мышц

Поднимите руки над головой через стороны вверх. Вытягивайте правую руку к потолку на сколько возможно – раз. Опустите руки – два. То же самое – с левой рукой – три, четыре.

Наклоны

Встаньте, слегка согнув ноги в коленях, и медленно наклонитесь вперед. Расслабьте спину и плечи в тот момент, когда Вы тянетесь к носкам. Оставайтесь в таком положении до счета 15.

