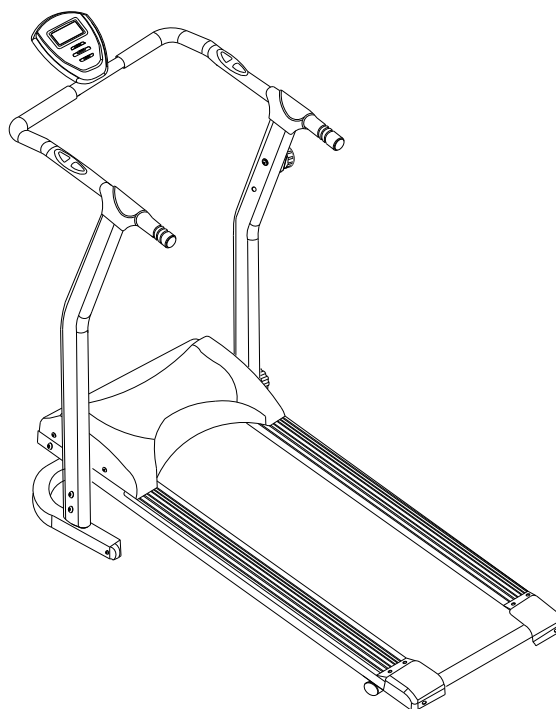


HOUSEFIT

Инструкция по сборке и эксплуатации

HT-9113HR

Магнитная беговая дорожка



HOUSE FIT – ГАРАНТИЯ ЗДОРОВЬЯ

**Внимание!**

Прежде, чем начать пользоваться тренажером изучите настоящее руководство и сохраните его для дальнейшего использования. Это поможет быстро настроить тренажер для занятий и использовать его правильно и безопасно. Сохраните руководство для последующих справок

**Внимание!**

Настоятельно рекомендуем Вам перед тем как приступить к тренировкам, пройти полное медицинское обследование, особенно если у Вас есть наследственная предрасположенность к повышенному давлению или заболеваниям сердечно-сосудистой системы, если Вы старше 45 лет, если Вы курите, если у Вас повышен уровень холестерина, если Вы страдаете ожирением или в течение последнего года не занимались регулярно спортом.

Если во время тренировки Вы почувствуете слабость, головокружение, одышку или боль, немедленно прекратите занятия.

По вопросам качества и комплектности тренажера обращайтесь к специализированному продавцу

Вступление

СПАСИБО ВАМ ЗА ТО, ЧТО ВЫ ВЫБРАЛИ БЕГОВУЮ ДОРОЖКУ HT-9113NP. ДЛЯ ВАШЕЙ ПОЛЬЗЫ И СОХРАННОСТИ, ВНИМАТЕЛЬНО ИЗУЧИТЕ ИНСТРУКЦИЮ ПЕРЕД ИСПОЛЬЗОВАНИЕМ ЭТОГО ТРЕНАЖЕРА. КАК ПРОИЗВОДИТЕЛИ, МЫ ХОТИМ ОБЕСПЕЧИТЬ ВАС ПОЛНЫМ КОМПЛЕКСОМ УСЛУГ ДЛЯ УДОВЛЕТВОРЕНИЯ ВСЕХ ВОЗНИКАЮЩИХ ВОПРОСОВ. ЕСЛИ У ВАС ВОЗНИКНУТ ПРОБЛЕМЫ, ИЛИ ВЫ ОБНАРУЖИТЕ НЕХВАТКУ ИЛИ ПОВРЕЖДЕННЫЕ ЧАСТИ, МЫ ГАРАНТИРУЕМ ВАМ ПОЛНЫЙ КОМПЛЕКС УСЛУГ ДЛЯ РЕШЕНИЯ ВСЕХ ПРОБЛЕМ. ДЛЯ ИЗБЕЖАНИЯ ВОЗМОЖНЫХ ЗАДЕРЖЕК, НЕОБХОДИМО ЗВОНИТЬ НАПРЯМУЮ ПРОДАВЦУ И ВАМ НЕМЕДЛЕННО ПОМОГУТ.

ВАЖНЫЕ МЕРЫ ПРЕДОСТОРОЖНОСТИ

ЭТА МАШИНА ДЛЯ ТРЕНИРОВОК СКОНСТРУИРОВАНА ТАКИМ ОБРАЗОМ, ЧТОБЫ ОБЕСПЕЧИВАТЬ ПОЛНУЮ БЕЗОПАСНОСТЬ ВО ВРЕМЯ ТРЕНИРОВКИ. ОДНАКО ОБЯЗАТЕЛЬНО СОБЛЮДАТЬ ПРОСТЫЕ ПРАВИЛА БЕЗОПАСНОСТИ ВО ВРЕМЯ ТРЕНИРОВКИ. НЕОБХОДИМО ПРОЧЕСТЬ ИНСТРУКЦИЮ ПЕРЕД СБОРОЙ ИЛИ НАЧАЛОМ ТРЕНИРОВКИ. В ЧАСТНОСТИ, СОБЛЮДАЙТЕ ПРИВЕДЕННЫЕ НИЖЕ ПРАВИЛА:

- НЕ ДОПУСКАЙТЕ ДЕТЕЙ К ТРЕНАЖЕРУ. НЕ ОСТАВЛЯЙТЕ ДЕТЕЙ ОКОЛО ТРЕНАЖЕРА БЕЗ ПРИСМОТРА ВЗРОСЛЫХ.
- ТОЛЬКО ОДИН ЧЕЛОВЕК МОЖЕТ ЗАНИМАТЬСЯ НА ТРЕНАЖЕРЕ.
- ЕСЛИ ВЫ ВО ВРЕМЯ ТРЕНИРОВКИ ПОЧУВСТВУЕТЕ ГОЛОВОКРУЖЕНИЕ, ТОШНОТУ, БОЛИ В РУКАХ ИЛИ ЛЮБЫЕ ДРУГИЕ НЕНОРМАЛЬНЫЕ СИМПТОМЫ - НЕМЕДЛЕННО ПРЕКРАТИТЕ ТРЕНИРОВКУ И ПРОКОНСУЛЬТИРУЙТЕСЬ У ВРАЧА.
- РАСПОЛОЖИТЕ ТРЕНАЖЕР НА РОВНОЙ, СУХОЙ ПОВЕРХНОСТИ. НЕ УСТАНАВЛИВАЙТЕ ТРЕНАЖЕР ВНЕ ПОМЕЩЕНИЯ ИЛИ РЯДОМ С ВОДОПОРОВОДОМ.
- ДЕРЖИТЕ РУКИ ДАЛЕКО ОТ ДВИЖУЩИХСЯ ЧАСТЕЙ.
- ДЛЯ ТРЕНИРОВОК ВСЕГДА НАДЕВАЙТЕ СПЕЦИАЛЬНУЮ СПОРТИВНУЮ ОДЕЖДУ. НЕ ОДЕВАЙТЕ ДРУГУЮ ОДЕЖДУ, НЕ ПРЕДНАЗНАЧЕННУЮ ДЛЯ ЗАНЯТИЙ СПОРТОМ, КОТОРАЯ МОЖЕТ ПОПАСТЬ В ДВИЖУЩИЕСЯ ЧАСТИ ТРЕНАЖЕРА. ТАК ЖЕ НЕОБХОДИМО ЗАНИМАТЬСЯ В СПЕЦИАЛЬНОЙ СПОРТИВНОЙ ОБУВИ.
- ИСПОЛЬЗУЙТЕ ТРЕНАЖЕР СТРОГО ПО НАЗНАЧЕНИЮ, УКАЗАННОМУ В ИНСТРУКЦИИ. НЕ ИСПОЛЬЗУЙТЕ КАКИХ-ЛИБО ПРИЛОЖЕНИЙ, НЕ РЕКОМЕНДОВАННЫХ ПРОИЗВОДИТЕЛЕМ.
- НЕ РАСПОЛАГАЙТЕ ЛЮБЫХ ОСТРЫХ ПРЕДМЕТОВ ВОКРУГ ТРЕНАЖЕРА.
- ЖЕЛАТЕЛЬНО ЗАНИМАТЬСЯ НА ТРЕНАЖЕРЕ ПОД РУКОВОДСТВОМ ОПЫТНОГО ТРЕНЕРА ИЛИ ПО ПРОГРАММЕ, ИМ СОСТАВЛЕННОЙ.
- ПЕРЕД ОСНОВНОЙ ТРЕНИРОВКОЙ НА ТРЕНАЖЕРЕ ОБЯЗАТЕЛЬНО ВЫПОЛНИТЕ ПРОГРАММУ РАЗМИНКИ ДЛЯ РАЗОГРЕВА МЫШЦ. ПОСЛЕ ТРЕНИРОВКИ НЕОБХОДИМО ВЫПОЛНИТЬ ПРОГРАММУ НА РАСТЯЖКУ МЫШЦ.
- НЕ СЛЕДУЕТ ЗАНИМАТЬСЯ НА ТРЕНАЖЕРЕ, ЕСЛИ ОН ФУНКЦИОНИРУЕТ НЕ КАК ПОЛОЖЕНО.

ВНИМАНИЕ:

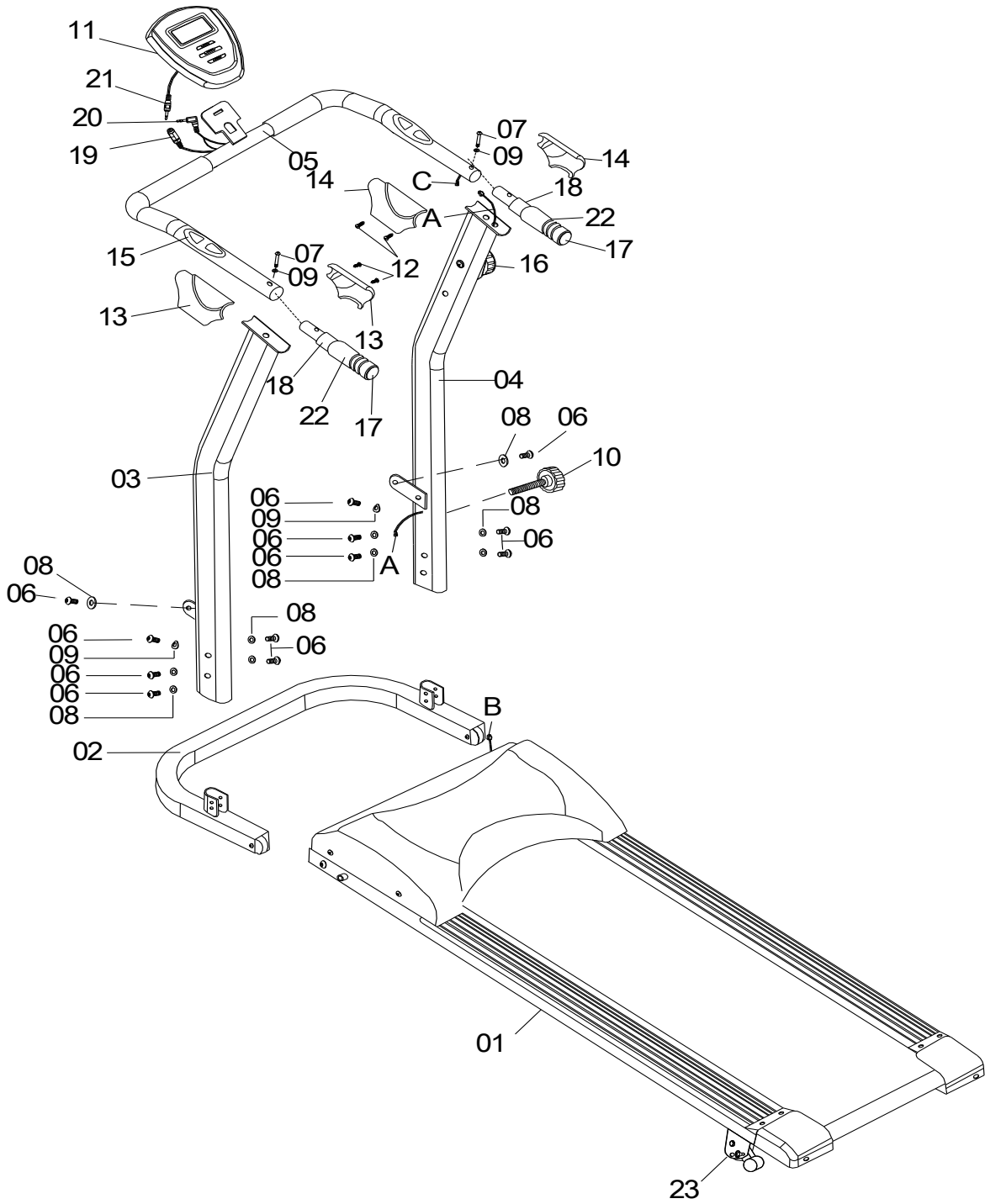
ПЕРЕД НАЧАЛОМ ТРЕНИРОВОК НА СНАРЯДЕ НЕОБХОДИМО ПРОКОНСУЛЬТИРОВАТЬСЯ С ВРАЧОМ. ЭТО ОСОБЕННО ВАЖНО ДЛЯ ЛЮДЕЙ СТАРШЕ 35 ЛЕТ С НАЛИЧИЕМ КАКИХ-ЛИБО ПРОБЛЕМ СО ЗДОРОВЬЕМ. ВНИМАТЕЛЬНО ПРОЧИТАЙТЕ ВСЮ ИНСТРУКЦИЮ ПЕРЕД ТРЕНИРОВКАМИ.

ПРОИЗВОДИТЕЛЬ НЕ ИМЕЕТ ДАННЫХ О РАЗЛИЧНЫХ СЛУЧАЯХ ПОВРЕЖДЕНИЯ ИЛИ УЩЕРБА, ПОЛУЧЕННОГО НА ИЛИ ПОСРЕДСТВОМ ИСПОЛЬЗОВАНИЯ ДАННОГО СНАРЯДА.

ПРОИЗВОДИТЕЛЬ ИМЕЕТ ПРАВО ВНОСИТЬ ИЗМЕНЕНИЯ В КОНСТРУКЦИЮ БЕЗ СПЕЦИАЛЬНОГО УВЕДОМЛЕНИЯ.

МАКСИМАЛЬНЫЙ ВЕС ПОЛЬЗОВАТЕЛЯ 110 КГ

Диаграмма составных частей



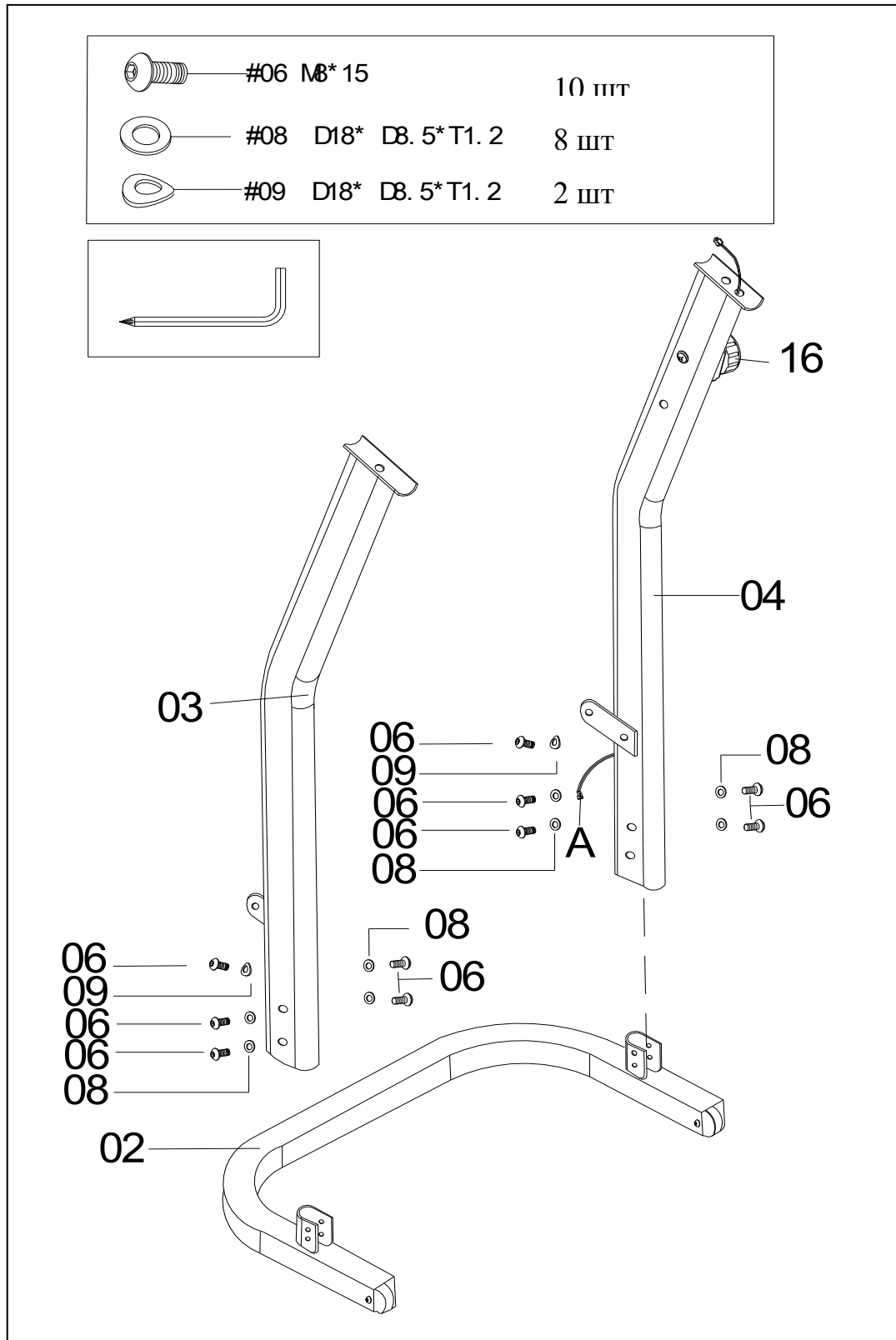
Описание составных частей

№	Описание	Количество
1	Основной корпус тренажёра	1
2	Нижняя опорная рама	1
3	Правая опорная стойка (R)	1
4	Левая опорная стойка (L)	1
5	Поручень	1
6	Болт с шестигранной головкой M8*15мм	12
7	Болт с шестигранной головкой M8*35мм	2
8	M8 Плоская шайба	10
9	Изогнутая шайба	4
10	Круглая ручка	1
11	Компьютер	1
12	M4 x 15мм винт	4
13	Правая пластиковая заглушка (R)	2
14	Левая пластиковая заглушка (L)	2
15	Датчик пульса	2
16	Регулятор напряжения	1
17	Концевая заглушка	2
18	Рукоятка	2
19	Соединительный провод компьютера	2
20	Провод датчика пульса	1
21	Соединительный провод компьютера	1
22	Мягкая рукоятка	2
23	Настраиваемый фиксатор	2

Инструкция по сборке тренажёра

Шаг 1:

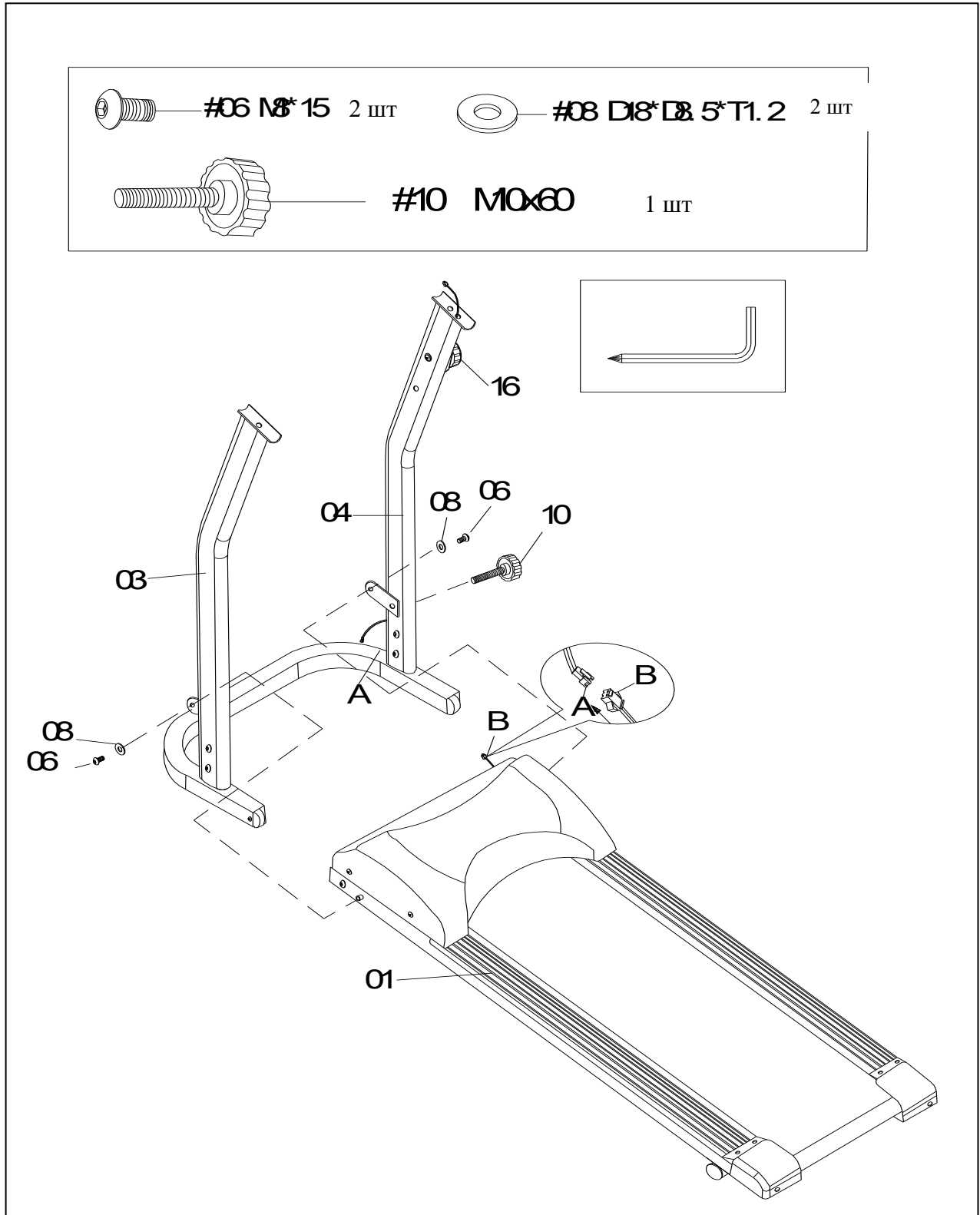
Прикрепите опорные стойки (03 и 04) к нижней опорной раме (02) при помощи болтов 10 x M8 x 15мм (06), плоских шайб 8 x M8 (08) и 2 x M8 изогнутых шайб (09).



Шаг 2

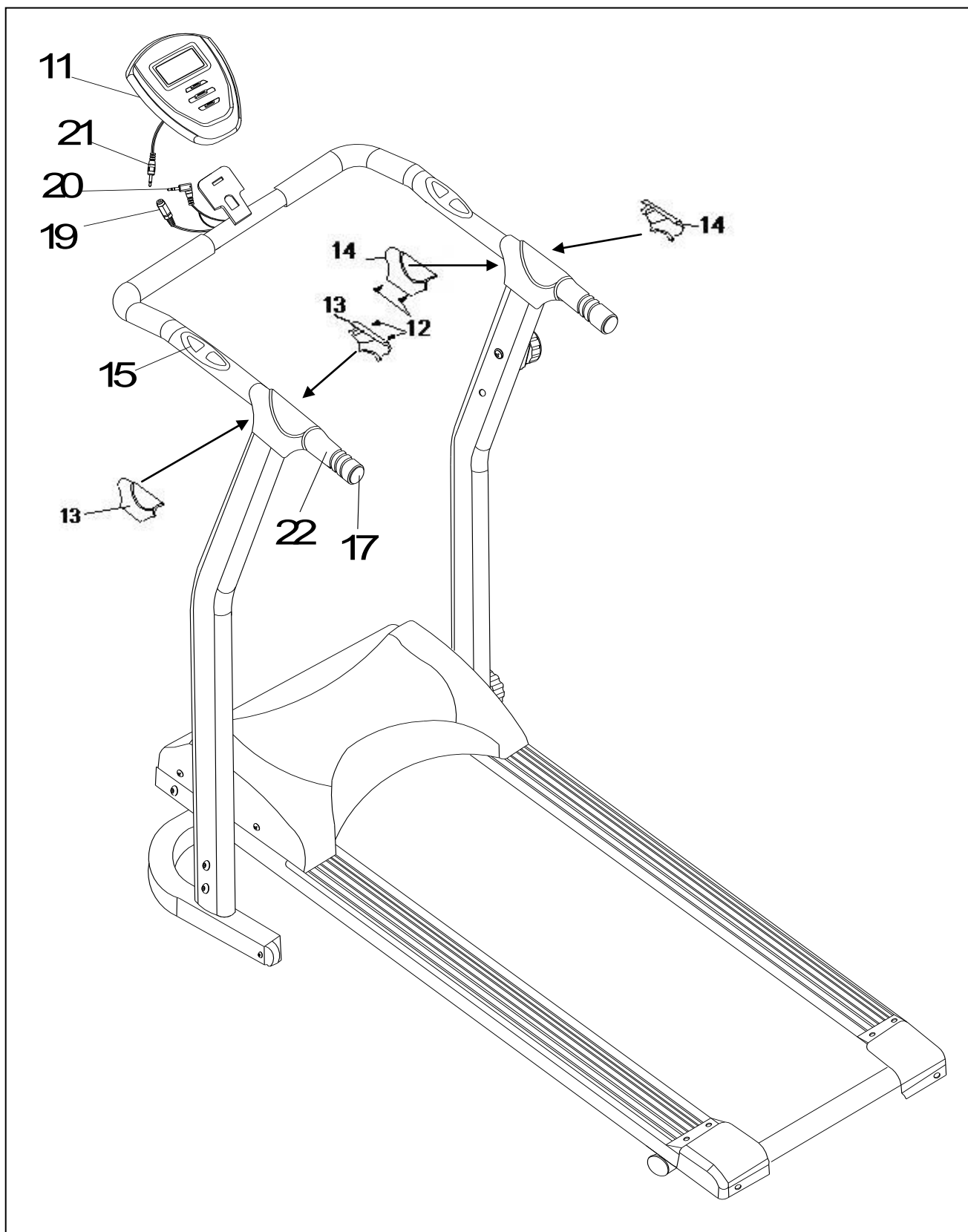
Прикрепите основной корпус тренажёра (01) к опорным стойкам (03 и 04) при помощи болтов 2 х М8 (06) и плоских шайб 2 х М8 (08), а затем подключите соединительный провод компьютера А к проводу датчика В.

Прикрепите ручку (10) в отверстие в правой опорной стойке (04).



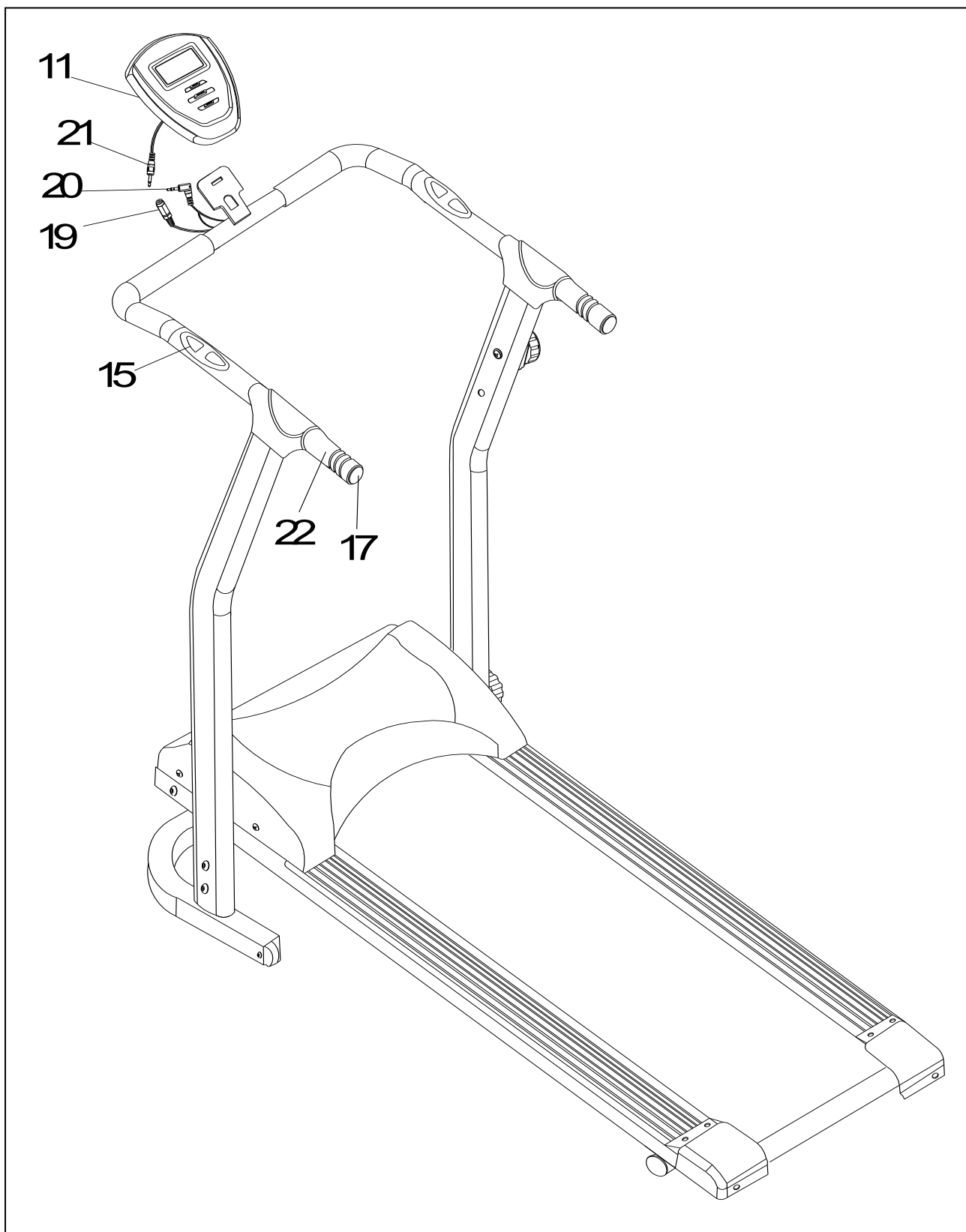
Шаг 4

Прикрепите пластиковые заглушки (13 и 14) к рукоятке (5) шурупами 4 x M4 x 15 мм (12).



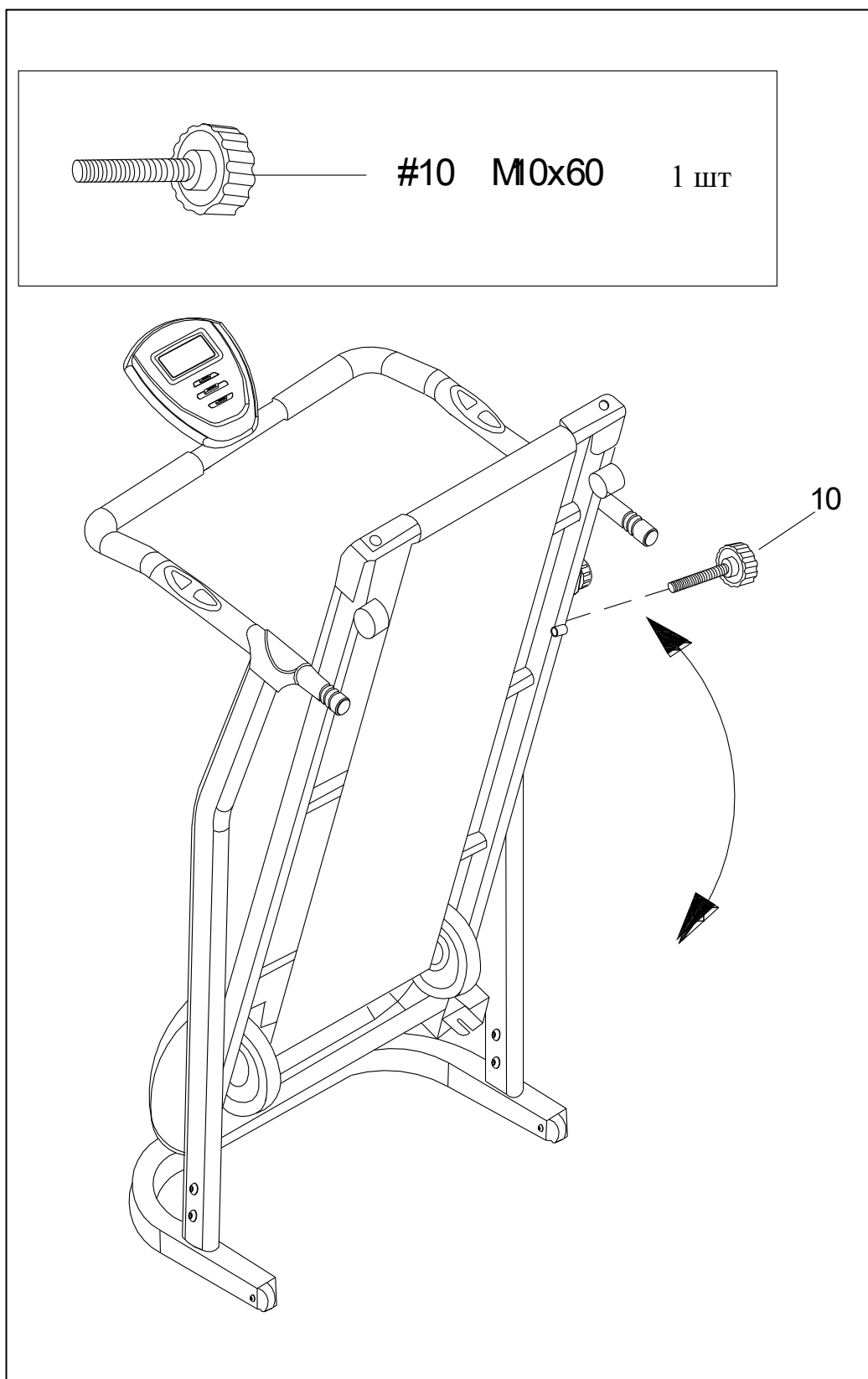
Шаг 5

Присоединить компьютер (11) к рукоятке (05), и подключить провода компьютера (19) и датчика пульса (20) к проводу компьютера (21) и разъёму на компьютере соответственно.



Шаг 6

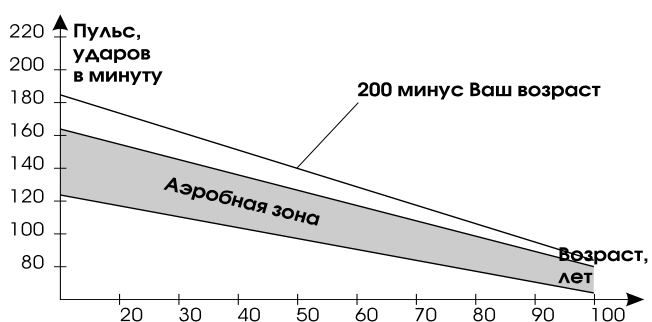
Поднимите основной корпус тренажёра (01) в вертикальное положение и закрепите на месте с помощью ручки (10). Вы обнаружите, что беговую дорожку легко перемещать, потянув руль на себя.



Указания по тренировкам

Не тренируйтесь под ярким солнечным или искусственным (неоновым, галогенным) светом.
Измеряйте пульс трижды:

1. Перед началом тренировки (пульс покоя).
2. Через 10 минут после начала тренировки (пульс нагрузки или стрессовый пульс).
3. Через 1 минуту по окончании тренировки (пульс восстановления).



Пульс зависит от возраста. Для каждого возраста существует свой научно обоснованный допустимый диапазон частоты пульса, ограниченный верхним и нижним предельными значениями. Зона между верхней и нижней границами пульса называется «аэробной зоной». Допустимая максимальная частота вашего пульса получается, если из **200** вычесть ваш возраст.

Интенсивность занятий

Избегайте чрезмерных нагрузок, они неблагоприятно отразятся на Вашем здоровье.

Целесообразно выбирать нагрузку так, чтобы частота пульса составляла **180 минус ваш возраст**. Так, например, во время занятий пульс 50-летнего человека не должен превышать 130 ударов в минуту.

Этот способ подсчета оптимальной частоты пульса одобряется многими учеными-медиками. Одна из оптимальных схем тренировки:

Частота	Продолжительность
Ежедневно	10 мин.
2-3 раза в неделю	20-30 мин.
1-2 раза в неделю	30-60 мин.

Начинающим советуем увеличивать нагрузки постепенно.

Первые занятия пусть будут непродолжительными и с достаточными промежутками. Наилучший эффект ожидается при выполнении следующей схемы:

	Частота, (раз в неделю)	Продолжительность
1-я неделя	3	2 минуты занятий 1 минута перерыв 2 минуты занятий 1 минута перерыв 2 минуты занятий
2-я неделя	3	3 минуты занятий 1 минута перерыв 3 минуты занятий 1 минута перерыв 2 минуты занятий
3-я неделя	3	4 минуты занятий 1 минута перерыв 3 минуты занятий 1 минута перерыв 3 минуты занятий
4-я неделя	3	5 минут занятий 1 минута перерыв 4 минуты занятий 1 минута перерыв 4 минуты занятий

РУКОВОДСТВО ПО ИСПОЛЬЗОВАНИЮ КОМПЬЮТЕРА

ТЕХНИЧЕСКИЕ ХАРАКТЕРИСТИКИ

ВРЕМЯ (TMR)	00:00-99:00 мин
СКОРОСТЬ (SPD)	0.0-99.9 км/ч
РАССТОЯНИЕ (DST)	0.00-999.9 км
ОДОМЕТР (если есть)	0.0-999.9 км
ПУЛЬС*(если есть)	40-240 ударов в мин
КАЛОРИИ (CAL)	0-9999 кал



ОСНОВНЫЕ ФУНКЦИИ

РЕЖИМ

Эта функция позволяет вам выбрать и установить конкретные функции, которые вы хотите, в соответствии с таблицей, представленной выше.

ПУЛЬС

Нажмите кнопку, чтобы запустить или остановить работу функции.* (если есть)

ВВОД

Ключ позволяет вам выбирать целевые значения времени, дистанции, калорий, пульса, но скорость и одометр не могут быть установлены

СБРОС

Нажмите кнопку сброса, чтобы установить программу очистки, если держать кнопку СБРОС более чем 3 секунды, электронные часы сбросят значение, все данные очистятся.

ПОРЯДОК РАБОТЫ

1. АВТОМАТИЧЕСКОЕ ВКЛЮЧЕНИЕ/ ВЫКЛЮЧЕНИЕ

- ◆ Система включается при нажатии любой клавиши или когда она получает данные от датчика скорости.
- ◆ Система автоматически выключается, когда на датчик скорости не поступает сигнал или клавиша не нажата в течение примерно 4 минут.

2. СБРОС

Устройство может сделать сброс автоматически при замене батарей или нажатии кнопки сброса в течение 3 секунд.

3. КАК ЗАДАТЬ ЗНАЧЕНИЕ ВРЕМЕНИ, РАССТОЯНИЯ, ПУЛЬСА, ОДОМЕТРА И КАЛОРИЙ:

Нажмите РЕЖИМ, пока на экране не замигает окно выбора функций. Нажмите РЕЖИМ один раз, чтобы окно функций перестало мигать. Затем, выберите значение, которое вам требуется, клавишей ВВОДА. Когда датчик скорости получит входящий сигнал, на мониторе начнется отсчет. Он подаст звуковой сигнал в течение 4 секунд, чтобы обозначить завершение тренировки, которая была задана. Нажмите любую клавишу, чтобы остановить сигнал. Если данные не были установлены, будут подсчитаны данные по всем функциям.

4. ФУНКЦИИ:

ВРЕМЯ

Время тренировки будет отображаться при нажатии кнопки РЕЖИМ, пока не появится надпись ВРЕМЯ.

СКОРОСТЬ

Текущая скорость будет показана, если нажать кнопку выбора режима, пока не появится СКОРОСТЬ.

РАССТОЯНИЕ

Расстояние от каждой тренировки будет отображаться, нажав кнопку выбора режима, пока не появится РАССТОЯНИЕ.

ОДОМЕТР (если есть)

Нажмите клавишу РЕЖИМ, пока не будет показан указатель на ОДОМЕТР, счётчик общего объема накопленных расстояние.

ПУЛЬС (если есть)

Текущая частота сердечных сокращений пользователя отображается в ударах в минуту (BPM), нажмите кнопку выбора режима, пока не появится ПУЛЬС, положите ладони на оба контакта пульсометра и ждите 30 секунд для наиболее точного определения ЧСС.

КАЛОРИИ

Затраченные калории будут отображаться, нажав кнопку выбора режима, пока не появится значение КАЛОРИЙ.

СКАН

Автоматическое отображение следующие функции в указанном порядке:

время – скорость – расстояние – калории - одометр (если есть) – пульс (если есть)


или

время – скорость – расстояние – одометр (если есть) – пульс (если есть) – калории – заряд батареи.

Этот компьютер работает от двух батарей.

Если результат неправильно отображается на мониторе, пожалуйста, переустановите батареи, чтобы иметь хороший результат.

Разминка и восстановление

<p>Поднимание плеч Поднимите правое плечо вверх, к правому уху – раз. Опуская правое плечо, поднимите левое плечо – два.</p>	
<p>Растягивание боковых мышц Поднимите руки над головой через стороны вверх. Вытягивайте правую руку к потолку на сколько возможно – раз. Опустите руки – два. То же самое – с левой рукой – три, четыре.</p>	
<p>Растягивание четырехглавых мышц. Одной рукой для устойчивости обопритесь о стену, потянитесь назад и возьмитесь другой рукой за ступню. Притяните пятку к ягодицам как можно ближе. Удерживайте до счета 15, затем расслабьтесь.</p>	
<p>Растягивание мышц внутренней части бедра Сядьте. Ступни ног сведите вместе. Колени разведите. Подтяните ступни как можно ближе к области паха. Удерживайте такое положение до счета 15.</p>	
<p>Растягивание подколенного сухожилия Сядьте, вытянув правую ногу вперед. Левую ногу подтяните к внутренней поверхности бедра, как указано на рис. Тянитесь как можно дальше к носку. Сохраняйте такое положение до счета 15, затем расслабьтесь.</p>	
<p>Растягивание икроножных мышц и ахиллова сухожилия Выставив левую ногу вперед, наклонитесь и обопритесь руками о стену. Правую ногу держите прямо, ступней полностью обопритесь о пол. Согнутой левой ногой сделайте движение от бедра по направлению к стене. Удерживайте такое положение до счета 15, затем расслабьтесь. Повторите для другой ноги.</p>	
<p>Наклоны Встаньте, слегка согнув ноги в коленях, и медленно наклонитесь вперед. Расслабьте спину и плечи в тот момент, когда Вы тянетесь к носкам. Оставайтесь в таком положении до счета 15.</p>	
<p>Аэробные упражнения Аэробные упражнения – это любая продолжительная по времени физическая активность, при которой задействуются большие группы мышц. Эти упражнения характеризуются высоким значением пульса и достаточно глубоким дыханием. Это заставляет сердце качать кровь к мышцам, а легкие – обогащать кровь кислородом. Аэробные упражнения должны быть частью Ваших тренировок.</p>	