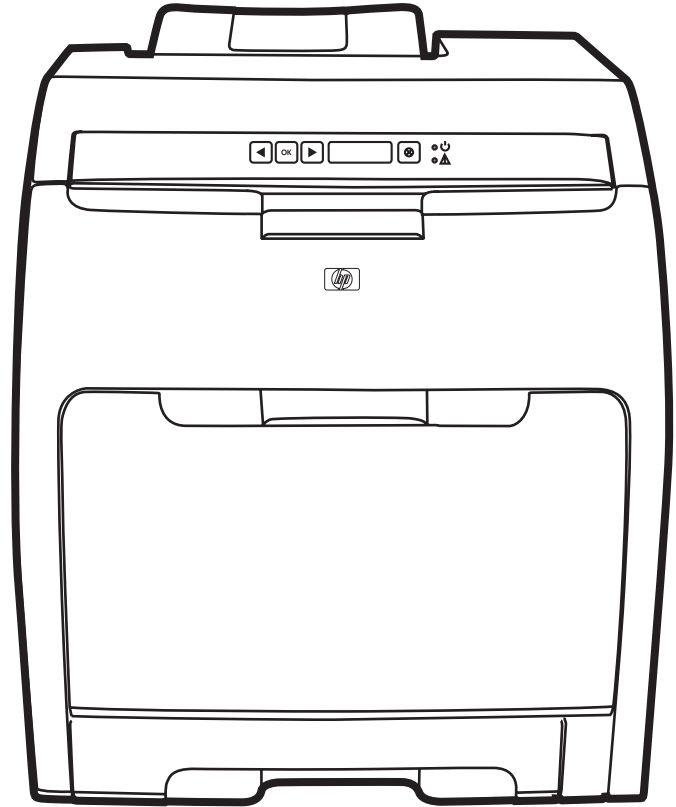


# Принтер серии HP Color LaserJet 2700

## Руководство пользователя





# Принтер серии HP Color LaserJet 2700

---

Руководство пользователя



## **Авторские права и лицензия**

© 2006 Hewlett-Packard Development Company, L.P.

Воспроизведение, адаптация или перевод без предварительного письменного разрешения запрещены, за исключением случаев, разрешенных законами об авторских правах.

Приведенная здесь информация может быть изменена без уведомления.

Единственными гарантиями на изделия и услуги HP являются явные гарантийные положения, прилагаемые к таким изделиям и услугам. Никакая изложенная здесь информация не может рассматриваться как дополнительная гарантия. Компания HP не несет ответственности за содержащиеся здесь технические или редакторские ошибки или опечатки.

Edition 1, 10/2006

Q7824-90957

## **Информация о товарных знаках**

Adobe®, AdobePhotoShop® и PostScript® являются товарными знаками Adobe Systems Incorporated.

Bluetooth является товарным знаком его собственника и используется компанией Hewlett-Packard по лицензии.

Corel® является товарным знаком или зарегистрированным товарным знаком Corel Corporation или Corel Corporation Limited.

Microsoft®, Windows® и Windows®XP являются зарегистрированными в США товарными знаками Microsoft Corporation.

UNIX® является зарегистрированным товарным знаком The Open Group.

# Содержание

## 1 Основные сведения о принтере

Обзор принтера .....	2
Обзор функций .....	3
Обзор .....	4
Программное обеспечение принтера .....	6
Поддерживаемые операционные системы и драйверы принтеров .....	6
Дополнительные драйверы .....	6
Открытие драйверов принтера .....	7
Программное обеспечение для Windows .....	8
Утилита HP ToolboxFX .....	8
Программное обеспечение для Macintosh .....	8
Файлы описания принтера PostScript (PPD) .....	8
Утилита Macintosh Configure Device .....	8
Программное обеспечение для сетей .....	9
HP Web Jetadmin .....	9
UNIX .....	9
Linux .....	9
Встроенный Web-сервер .....	9
Характеристики носителя для печати .....	10
Лоток 1 и лоток 2 .....	10
Дополнительный лоток 3 .....	10
Выбор носителя для печати .....	12
Нежелательные типы бумаги .....	12
Бумага, которая может повредить принтер .....	13
Условия печати и хранения .....	14
Печать на специальном носителе .....	15
Прозрачная пленка .....	15
Глянцевая бумага .....	15
Цветная бумага .....	15
Конверты .....	15
Этикетки .....	16
Плотная бумага .....	16
Печатные формы и фирменные бланки .....	17
Переработанная бумага .....	17
Носитель HP LaserJet .....	17

## 2 Панель управления

Функции панели управления .....	20
Использование меню панели управления .....	22

Использование меню .....	22
Меню Отчеты .....	22
Меню Настройка системы .....	23
Меню НАСТРОЙКА СЕТИ (только для принтера HP Color LaserJet 2700n) .....	25
Меню ОБСЛУЖИВАНИЕ .....	25
Использование панели управления принтера в совместно используемых средах .....	27

### 3 Настройка ввода/вывода

Настройка USB .....	30
Подключение кабеля USB .....	30
Настройка сети (только для HP Color LaserJet 2700n) .....	31
Настройка принтера и его использование в сети .....	31
Настройка конфигурации при подключении через сетевой порт (режим прямого соединения или одноранговая печать) .....	31
Применение встроенного Web-сервера или HP ToolboxFX .....	32
Установка системного пароля .....	32
Использование панели управления принтера .....	32
Настройка IP .....	32
Настройка вручную .....	33
Автоматическая настройка .....	33
Параметры скорости и дуплексирования соединения .....	33
Поддерживаемые сетевые протоколы .....	34
TCP/IP .....	35
Internet Protocol (IP) .....	35
Transmission Control Protocol (TCP) .....	35
Адрес IP .....	36
Настройка параметров IP .....	36
Протокол Dynamic Host Configuration Protocol (DHCP) .....	36
BOOTP .....	36
Подсети .....	36
Маска подсети .....	37
Шлюзы .....	37
Шлюз по умолчанию .....	37

### 4 Операции печати

Контроль заданий печати .....	40
Источник .....	40
Тип и формат .....	40
Приоритет параметров печати .....	40
Настройка лотков .....	42
Конфигурирование формата .....	42
Конфигурирование типа .....	42
Настройка лотков для нестандартной бумаги .....	42
Печать с помощью лотка 1 (универсального лотка емкостью 100 листов) .....	43
Загрузка лотка 1 .....	43
Печать с помощью лотка 2 или дополнительного лотка 3 .....	45
Загрузка лотка 2 .....	45
Загрузка дополнительного лотка 3 .....	47
Загрузка специального носителя .....	49
Использование функций драйвера принтера для Windows .....	51

Создание и использование готовых наборов .....	51
Использование фоновых изображений .....	52
Изменение формата документа .....	52
Установка нестандартного формата бумаги в драйвере принтера .....	53
Использование другой бумаги и печать обложек .....	53
Печать чистой первой страницы .....	53
Печать нескольких страниц на одном листе бумаги .....	54
Установка параметров цвета .....	54
Использование диалогового окна "Параметры цифровых изображений HP" .....	54
Использование вкладки "Службы" .....	55
Использование функций драйвера принтера для Macintosh .....	56
Создание и использование готовых наборов в Mac OS X .....	56
Печать страницы обложки .....	57
Печать нескольких страниц на одном листе бумаги .....	57
Установка параметров цвета .....	57
2-сторонняя (дуплексная) печать .....	58
2-сторонняя печать вручную .....	58
Остановка запроса на печать .....	60
Останов текущего задания на печать с помощью панели управления принтера .....	60
Останов текущего задания печати из программного приложения .....	60

## 5 Управление принтером

Использование информационных страниц принтера .....	62
Работа со встроенным Web-сервером .....	64
Доступ к встроенному Web-серверу с использованием сетевого соединения .....	64
Разделы встроенного Web-сервера .....	64
Использование HP ToolboxFX .....	67
Просмотр HP ToolboxFX .....	67
Состояние .....	68
Журнал событий .....	68
Предупреждения .....	68
Настройка предупреждений о состоянии .....	68
Настройка предупреждений по электронной почте .....	69
Справка .....	69
Параметры устройства .....	70
Информация об устройстве .....	70
Обработка бумаги .....	70
При печати .....	71
PCL .....	71
PostScript .....	71
Качество печати .....	71
Плотность печати .....	72
Типы бумаги .....	72
Настройка системы .....	72
Обслуживание .....	72
Сетевые параметры .....	73
Использование утилиты Macintosh Configure Device .....	74

## 6 Цветная печать

Использование цвета .....	76
---------------------------	----

HP ImageREt .....	76
Выбор носителя .....	76
Параметры цвета .....	76
Стандарт sRGB (красный, зеленый, синий) .....	76
Печать в четырех цветах (СМУК) .....	77
Управление цветом .....	78
Печать в оттенках серого .....	78
Автоматическая или ручная регулировка цвета .....	78
Параметры регулировки цвета вручную .....	78
Ограничение цветной печати .....	80
Подбор цветов .....	81
Печать палитры базовых цветов Microsoft Office с помощью HP ToolboxFX .....	81
Пример передачи цветов книги .....	81

## 7 Обслуживание

Управление расходными материалами .....	84
Ресурс расходных материалов .....	84
Приблизительные интервалы замены картриджей .....	84
Определение срока службы картриджей .....	84
Хранение картриджей .....	85
Картриджи HP .....	86
Картриджи других производителей .....	86
Проверка подлинности картриджей .....	86
Горячая линия и Web-узел HP по вопросам расследования подделок .....	86
Замена деталей и расходных материалов .....	87
Правила замены расходных материалов .....	87
Замена картриджей .....	87
Замена картриджа .....	88
Очистка принтера .....	91
Очистка принтера с помощью панели управления принтера .....	91
Очистка принтера с помощью HP ToolboxFX .....	91

## 8 Решение проблем

Основной контрольный список при устранении неисправностей .....	94
Факторы, влияющие на производительность принтера .....	94
Сообщения панели управления .....	95
Замятия .....	103
Общие причины замятий бумаги .....	103
Устранение замятий .....	104
Проблемы при подаче бумаги .....	116
Проблемы отклика принтера .....	121
Проблемы панели управления принтера .....	123
Проблемы при цветной печати .....	124
Неправильный вывод принтера .....	126
Проблемы с выводом принтера .....	126
Рекомендации по печати с использованием различных шрифтов .....	127
Проблемы при работе в системах Macintosh .....	128
Решение проблем в системе Mac OS X .....	128
Проблемы программных приложений .....	131
Устранение неполадок, связанных с качеством печати .....	132

Проблемы качества печати, связанные с носителем .....	132
Дефекты прозрачной пленки .....	132
Проблемы качества печати, связанные с окружающей средой .....	133
Проблемы качества печати, связанные с замятиями .....	133
Проблемы качества печати, связанные с накоплением частичек тонера в принтере .....	133
Устранение проблем, связанных с качеством печати, при помощи HP ToolboxFX .....	133
Калибровка принтера .....	134
Неполадки, связанные с сетевыми соединениями (только в принтере HP Color LaserJet 2700n) .....	135

## Приложение А Расходные материалы и дополнительные принадлежности

Детали и расходные материалы .....	138
Заказ при помощи встроенного Web-сервера .....	141
Заказ при помощи HP ToolboxFX .....	142

## Приложение Б Обслуживание и поддержка

Положение ограниченной гарантии Hewlett-Packard .....	144
Положение об ограниченной ответственности на картриджи, модуль перемещателя и термоэлемент .....	146
Служба поддержки пользователей HP .....	147
Службы в Интернете .....	147
Поддержка по телефону .....	147
Утилиты, драйверы и электронная информация .....	147
Прямой заказ дополнительных принадлежностей и расходных материалов HP ....	147
Сведения об обслуживании HP .....	147
Соглашения об обслуживании HP .....	148
Утилита HP ToolboxFX .....	148
Поддержка и информация HP для компьютеров Macintosh .....	148
Соглашения об обслуживании HP .....	149
Соглашения на обслуживание на месте .....	149
Техническое обслуживание на месте в течение суток .....	149
Еженедельное (комплексное) техническое обслуживание на месте .....	149
Расширенная гарантия .....	149
Повторная упаковка принтера .....	150

## Приложение В Технические характеристики принтера

Физические характеристики .....	152
Электрические характеристики .....	153
Характеристики потребляемой мощности .....	154
Акустическая эмиссия .....	155
Характеристики рабочей среды .....	156

## Приложение Г Регламентирующая информация

Правила FCC .....	158
Программа контроля воздействия изделия на окружающую среду .....	159
Защита окружающей среды .....	159
Образование озона .....	159

Потребление электроэнергии .....	159
Использование бумаги .....	159
Пластмассовые материалы .....	159
Расходные материалы для печати на принтерах HP LaserJet .....	159
Информация о Программе возврата и переработки расходных материалов для печати HP .....	160
Бумага .....	160
Ограничения для материалов .....	160
Утилизация неисправного бытового оборудования в Европейском Союзе .....	161
Таблица безопасности материалов (MSDS) .....	161
Расширенная гарантия .....	161
Дополнительная информация .....	161
Заявление о соответствии .....	162
Положения безопасности .....	163
Лазерная безопасность .....	163
Правила DOC для Канады .....	163
Правила EMI (Корея) .....	163
Правила VCCI (Япония) .....	163
Правила для шнуров питания (Япония) .....	163
Положение о лазерной безопасности для Финляндии .....	164

#### **Приложение Д Работа с памятью**

Память принтера .....	165
Установка модулей памяти DIMM .....	166
Установка модулей памяти DIMM и шрифтов .....	166
Включение памяти .....	168
Включение памяти в Windows .....	168
Проверка установки DIMM .....	169
Проверка установки DIMM .....	169

<b>Глоссарий .....</b>	<b>171</b>
------------------------	------------

<b>Указатель .....</b>	<b>175</b>
------------------------	------------

# 1 Основные сведения о принтере

В данной главе приводится основная информация о функциях принтера:

- [Обзор принтера](#)
- [Обзор функций](#)
- [Обзор](#)
- [Программное обеспечение принтера](#)
- [Характеристики носителя для печати](#)
- [Выбор носителя для печати](#)
- [Условия печати и хранения](#)
- [Печать на специальном носителе](#)

# Обзор принтера

Принтер HP Color LaserJet 2700



Принтер HP Color LaserJet 2700n



- Печать выполняется со скоростью до 20 страниц в минуту (стр./мин.) на носителе формата Letter или A4 в режиме монохромной (черно-белой) печати и 15 стр./мин. в режиме цветной печати.
- Многоцелевой лоток на 100 листов (лоток 1) и подающий лоток на 250 листов (лоток 2)
- Высокоскоростной порт универсальной последовательной шины (USB) 2.0
- 64 мегабайт (МБ) оперативного запоминающего устройства (ОЗУ)

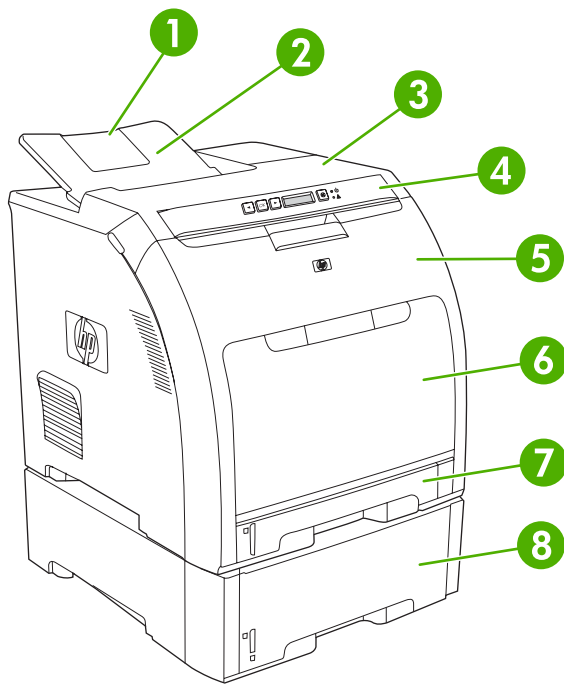
Принтер HP Color LaserJet 2700 со следующими дополнительными компонентами:

- Встроенная сетевая поддержка для подключения к сетям 10Base-T/100Base-TX

# Обзор функций

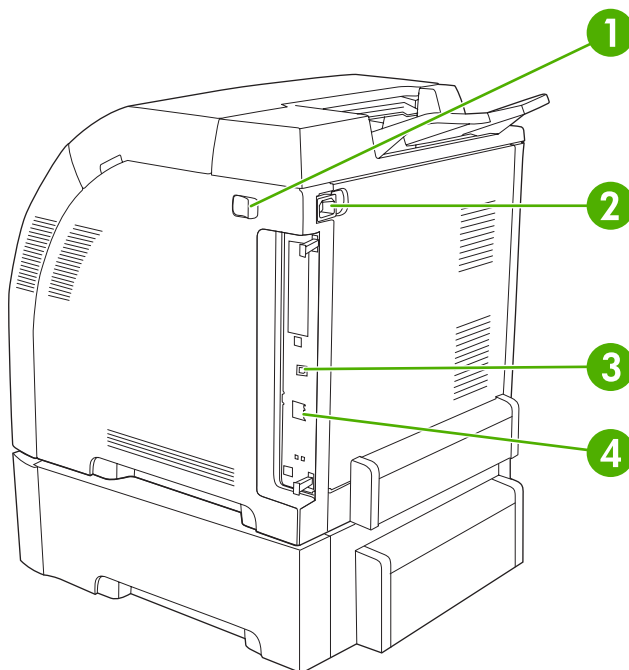
Функция	Принтер серии HP Color LaserJet 2700
<b>Производительность</b>	<ul style="list-style-type: none"><li>● Процессор 300 МГц</li></ul>
<b>Пользовательский интерфейс</b>	<ul style="list-style-type: none"><li>● Двухстрочный ЖК экран</li><li>● HP ToolboxFX (средство просмотра состояния и устранения неполадок)</li><li>● Драйверы принтера для Windows® и Macintosh</li><li>● Встроенный Web-сервер для доступа к службе поддержки и для заказа расходных материалов (средство администратора только для сетевых моделей).</li></ul>
<b>Драйверы принтера</b>	<ul style="list-style-type: none"><li>● HP PCL 6</li><li>● Эмуляция HP Postscript уровня 3</li></ul>
<b>Шрифты</b>	<ul style="list-style-type: none"><li>● 80 внутренних шрифтов как для PCL, так и для эмуляции PostScript 3</li><li>● 80 шрифтов, соответствующих встроенным шрифтам принтера в формате TrueType, имеются в программном обеспечении</li></ul>
<b>Дополнительные принадлежности</b>	<ul style="list-style-type: none"><li>● Дополнительный подающий лоток на 500 листов (лоток 3)</li><li>● Модуль памяти с двусторонним расположением контактов (DIMM)</li></ul>
<b>Соединения</b>	<ul style="list-style-type: none"><li>● Высокоскоростной кабельный интерфейс USB 2.0</li><li>● Встроенная сетевая поддержка (только для принтера HP Color LaserJet 2700n)</li></ul>
<b>Функции защиты окружающей среды</b>	<ul style="list-style-type: none"><li>● Большое количество перерабатываемых компонентов и материалов</li></ul>
<b>Расходные материалы</b>	<ul style="list-style-type: none"><li>● Страница состояния расходных материалов содержит информацию об уровне тонера, общем количестве страниц и приблизительном количестве оставшихся страниц.</li><li>● Конструкция картриджа позволяет избежать встряхивания</li><li>● При установке картриджа принтер проверяет подлинность картриджа HP.</li><li>● Возможность заказа расходных материалов через Интернет (с помощью HP ToolboxFX)</li></ul>
<b>Удобство обслуживания</b>	<ul style="list-style-type: none"><li>● Электронное руководство пользователя, совместимое с программами для чтения с экрана.</li><li>● Установка и извлечение картриджа может выполняться одной рукой.</li><li>● Все дверцы и крышки можно открывать одной рукой.</li><li>● Загрузка носителя для печати в лоток 1 может выполняться одной рукой.</li></ul>

## Обзор



**Рисунок 1-1** Вид спереди (с дополнительным устройством подачи бумаги на 500 листов)

1.	Расширитель выходного приемника.
2.	Выходной приемник.
3.	Верхняя крышка
4.	Панель управления принтера.
5.	Передняя дверца
6.	Лоток 1 (вмещает до 100 листов стандартной бумаги)
7.	Лоток 2 (вмещает до 250 листов стандартной бумаги).
8.	Лоток 3 (дополнительный; вмещает 500 листов стандартной бумаги).



**Рисунок 1-2** Вид сзади и сбоку

1.	Выключатель (питание)
2.	Разъем питания.
3.	Высокоскоростной порт USB 2.0.
4.	Сетевой порт (имеется только на принтере HP Color LaserJet 2700n)

## Программное обеспечение принтера

Программное обеспечение печати поставляется с принтером. Сведения по установке программ см. в руководстве по установке.

В состав системы печати входит программное обеспечение для конечных пользователей и для администраторов сети, а также драйверы, обеспечивающие доступ к функциям принтера и возможность взаимодействия компьютера с принтером.



**Примечание** Список сетевых систем, поддерживаемых компонентами программного обеспечения для администраторов сети, см. в разделе [Настройка сети \(только для HP Color LaserJet 2700n\)](#).

Список драйверов принтера и обновленное программное обеспечение для принтеров HP можно найти на Web-узле [www.hp.com/go/clj2700\\_software](http://www.hp.com/go/clj2700_software).

## Поддерживаемые операционные системы и драйверы принтеров

Для данного принтера используются драйверы PCL 6 и драйверы PDL эмуляции PostScript 3.



**Примечание** В Windows 2000, Windows XP и Windows Server 2003 для данного принтера имеется драйвер PCL 6 для монохромной печати, который можно установить для пользователей, печатающих только черно-белые документы.

Операционная система <sup>1</sup>	Сетевая поддержка	PCL 6 <sup>2</sup>	Эмуляция PS 3
Windows 2000.	✓	✓	✓
Windows XP Home/Professional	✓	✓	✓
Windows Server 2003	✓	✓	✓
Macintosh OS X версии 10.2 и выше	✓		✓

<sup>1</sup> Не все функции принтера доступны из всех драйверов или операционных систем.

<sup>2</sup> Для данного принтера имеются монохромный и цветной драйверы PCL 6 для пользователей Windows 2000, Windows XP и Windows Server 2003.

## Дополнительные драйверы

Следующие драйверы отсутствуют на компакт-диске, но они доступны на Web-узле [www.hp.com/go/clj2700\\_software](http://www.hp.com/go/clj2700_software).

- Сценарии моделей для UNIX®.
- Драйверы Linux.

## Открытие драйверов принтера

Операционная система	Изменение параметров всех заданий печати до закрытия программного обеспечения	Изменение параметров всех заданий печати	Изменение параметров конфигурации
Windows 2000, XP и Server 2003	<ol style="list-style-type: none"><li>1. В используемой программе в меню <b>Файл</b> щелкните на <b>Печать</b>.</li><li>2. Выберите драйвер, а затем щелкните на <b>Свойства</b> или <b>Настройка</b>.</li></ol> <p>Действия могут отличаться от указанных. Здесь приведена стандартная процедура.</p>	<ol style="list-style-type: none"><li>1. В меню <b>Пуск</b> выберите <b>Настройка</b>, а затем <b>Принтеры</b> или <b>Принтеры и факсы</b>.</li><li>2. Правой кнопкой мыши щелкните на значке драйвера и выберите <b>Настройка печати</b>.</li></ol>	<ol style="list-style-type: none"><li>1. В меню <b>Пуск</b> выберите <b>Настройка</b>, а затем <b>Принтеры</b> или <b>Принтеры и факсы</b>.</li><li>2. Правой кнопкой мыши щелкните на значке драйвера и выберите <b>Свойства</b>.</li><li>3. Выберите вкладку <b>Параметры устройства</b>.</li></ol>
Mac OS X версии 10.2 и 10.3	<ol style="list-style-type: none"><li>1. В меню <b>File</b> (Файл) выберите <b>Print</b> (Печать).</li><li>2. Во всплывающем меню измените требуемые параметры.</li></ol>	<ol style="list-style-type: none"><li>1. В меню <b>File</b> (Файл) выберите <b>Print</b> (Печать).</li><li>2. Во всплывающем меню измените требуемые параметры.</li><li>3. Во всплывающем меню <b>Presets</b> (Готовые наборы) щелкните на <b>Save as</b> (Сохранить как) и введите имя готового набора.</li></ol> <p>Эти параметры будут сохранены в меню <b>Presets</b> (Готовые наборы). Для использования новых параметров необходимо каждый раз при открытии программы и выполнении печати выбрать сохраненный готовый набор.</p>	<ol style="list-style-type: none"><li>1. В утилите "Finder" (Средство поиска) в меню <b>Go</b> (Пуск) щелкните на <b>Applications</b> (Приложения).</li><li>2. Откройте <b>Utilities</b> (Утилиты), а затем в Mac OS X версии 10.2 откройте <b>Print Center</b> (Центр печати) или в Mac OS X версии 10.3 откройте <b>Printer Setup Utility</b> (Утилита настройки принтера).</li><li>3. Выберите очередь печати.</li><li>4. В меню <b>Printers</b> (Принтеры) щелкните на <b>Show Info</b> (Показать информацию).</li><li>5. Выберите меню <b>Installable Options</b> (Варианты установки).</li></ol>

 **Примечание** В режиме "Classic" (Классический) параметры конфигурации могут быть недоступны.

## Программное обеспечение для Windows

### Утилита HP ToolboxFX

Программа HP ToolboxFX предназначена для следующих задач:

- Проверка состояния принтера.
- Проверка состояния расходных материалов и их заказ через Интернет.
- Установка оповещений.
- Настройка оповещения по электронной почте о событиях и состоянии расходных материалов для определенных принтеров.
- Просмотр и изменение параметров принтера.
- Просмотр документации принтера.
- Доступ к средствам устранения неисправностей и обслуживания.

Программу HP ToolboxFX можно использовать только при подключении принтера напрямую к компьютеру или к сети. Для использования программы HP ToolboxFX необходимо выполнить полную установку программного обеспечения.

## Программное обеспечение для Macintosh

Программа установки HP обеспечивает установку файлов описания принтера PostScript (PPD), файлов расширений диалоговых окон принтера (PDE) и программного обеспечения Macintosh Configure Device для использования на компьютерах Macintosh.

Если принтер и компьютер Macintosh подключены к сети, для настройки принтера используется встроенный Web-сервер. Для получения дополнительной информации см. раздел [Работа со встроенным Web-сервером](#).

### Файлы описания принтера PostScript (PPD)

Файлы PPD в сочетании с драйверами принтера Apple PostScript обеспечивают доступ к функциям принтера. Программа установки для файлов PPD и другого программного обеспечения находится на компакт-диске, прилагаемом к принтеру. Следует использовать драйвер принтера Apple PostScript, прилагаемый к компьютеру.

### Утилита Macintosh Configure Device

Программное обеспечение Macintosh Configure Device обеспечивает доступ к функциям, которые недоступны в драйвере принтера. Воспользуйтесь иллюстрированными экранами для выбора функций принтера и выполнения следующих задач:

- Назначение имени принтеру.
- назначение принтера какой-либо зоне в сети.
- Назначение адреса IP принтеру.
- Настройка принтера для сетевой печати.

Утилита Macintosh Configure Device работает с соединениями USB и сетевыми соединениями.

Для получения дополнительной информации об использовании утилиты Macintosh Configure Device см. [Использование утилиты Macintosh Configure Device](#).

## Программное обеспечение для сетей

### HP Web Jetadmin

HP Web Jetadmin - это программа на основе Web-интерфейса для сетевых принтеров в локальной сети. Это программное обеспечение необходимо установить на компьютере администратора сети.

Для загрузки текущей версии HP Web Jetadmin и получения самого свежего списка поддерживаемых систем посетите Web-узел [www.hp.com/go/webjetadmin](http://www.hp.com/go/webjetadmin).

Если программа HP Web Jetadmin установлена на хост-сервере, любой клиент может обратиться к ней с помощью любого из поддерживаемых Web-браузеров (например, Microsoft® Internet Explorer 6.x, Netscape Navigator 7.x или выше) путем перехода к хост-серверу HP Web Jetadmin.

### UNIX

Чтобы загрузить программу установки сетевого принтера для использования в сетях HP-UX и Solaris, перейдите на Web-узел [www.hp.com/support/net\\_printing](http://www.hp.com/support/net_printing).

### Linux

Дополнительную информацию см. на странице [www.hp.com/go/linuxprinting](http://www.hp.com/go/linuxprinting).

### Встроенный Web-сервер

Принтер HP Color LaserJet 2700n оборудован встроенным Web-сервером, который позволяет получить доступ к информации о принтере и работе в сети. Данная информация отображается в Web-браузере, например, в Microsoft Internet Explorer или Netscape Navigator.

Встроенный Web-сервер находится в принтере. Он не загружается на сетевом сервере. Встроенный Web-сервер доступен только при подключении принтера к сети. Установка и настройка специального программного обеспечения не требуются, но на компьютере должен быть установлен поддерживаемый Web-браузер.

Полное описание функциональных возможностей встроенного Web-сервера см. в разделе [Работа со встроенным Web-сервером](#).

## Характеристики носителя для печати

Для достижения оптимальных результатов используйте стандартную фотокопировальную бумагу плотностью 75 г/м<sup>2</sup> - 90 г/м<sup>2</sup>. Следует проверить качество бумаги и удостовериться в отсутствии надрезов, надрывов, пятен, бумажной и иной пыли, морщин, неровных или загибающихся краев.

### Лоток 1 и лоток 2

Тип носителя	Размеры <sup>1</sup>	Вес	Емкость <sup>2</sup>
Бумага (включая почтовые карточки или открытки)	Минимум: 76 на 127 мм (3 на 5 д.)	60 - 163 г/м <sup>2</sup> (16 - 43 ф.)	Лоток 1: до 100 листов
	Максимум: 216 на 356 мм (8,5 на 14 д.)	До 176 г/м <sup>2</sup> (47 ф.) для почтовых карточек или открыток	Лоток 2: до 250 листов
Глянцевая и матовая фотобумага HP для цветной лазерной печати <sup>3</sup>	То же, как для бумаги	75 - 220 г/м <sup>2</sup> (20 - 58 ф.)	Лоток 1: до 60 листов
			Лоток 2: до 100 листов
Бумага HP для печати обложек <sup>3</sup>	То же, как для бумаги	200 г/м <sup>2</sup> (53 ф.)	Лоток 1: до 60 листов
			Лоток 2: до 100 листов
Прозрачная и непрозрачная пленка	То же, как для бумаги	Толщина: 0,12 - 0,13 мм (4,7 - 5,1 мил)	Лоток 1: до 60 листов
			Лоток 2: до 50 листов
Этикетки <sup>4</sup>	То же, как для бумаги	Толщина: до 0,23 мм (9 мил)	Лоток 1: до 60 листов
			Лоток 2: до 100 листов
Конверты	То же, как для бумаги	До 90 г/м <sup>2</sup> (24 ф.)	Лоток 1: до 10 конвертов
			Лоток 2: до 10 конвертов

<sup>1</sup> Принтер поддерживает широкий диапазон стандартных и нестандартных форматов носителя для печати. Поддерживаемые форматы см. в драйвере принтера.

<sup>2</sup> Емкость загрузки может изменяться в зависимости от плотности и толщины носителя, а также от условий окружающей среды.

<sup>3</sup> Специалисты Hewlett-Packard не гарантируют приемлемые результаты при печати на других типах плотной бумаги.

<sup>4</sup> Гладкость: 100 - 250 (по Шеффилду)

### Дополнительный лоток 3

Тип носителя	Формат	Вес	Емкость <sup>1</sup>
Бумага	Letter	60 - 120 г/м <sup>2</sup> (16 - 32 ф.)	До 500 листов
	Legal		
	Executive		
	A4		
	A5		

Тип носителя	Формат	Вес	Емкость <sup>1</sup>
	B5-JIS 8,5 на 13		
Глянцевая и матовая фотобумага HP для цветной лазерной печати <sup>2</sup>	То же, как для бумаги	106 - 120 г/м <sup>2</sup> (28 - 32 ф.)	До 200 листов
Карточки	То же, как для бумаги	до 120 г/м <sup>2</sup> (32 ф.)	До 200 листов
Фирменный бланк	То же, как для бумаги	60 - 120 г/м <sup>2</sup> (16 - 32 ф.)	До 500 листов

- <sup>1</sup> Емкость загрузки может изменяться в зависимости от плотности и толщины носителя, а также от условий окружающей среды.
- <sup>2</sup> Специалисты Hewlett-Packard не гарантируют приемлемые результаты при печати на других типах плотной бумаги.

## Выбор носителя для печати

Для данного принтера можно использовать различные типы бумаги и другого носителя для печати.

Прежде чем приобретать какую-либо бумагу или специальные бланки крупными партиями, убедитесь, что поставщик бумаги получил и изучил требования к носителю для печати, указанные в руководстве *HP LaserJet Printer Family Print Media Specification Guide* (Руководство по характеристикам носителя для печати на принтерах семейства HP LaserJet).

Для получения информации о заказе руководства *HP LaserJet Printer Family Print Media Specification Guide* (Руководство по характеристикам носителя для печати на принтерах семейства HP LaserJet) см. раздел [Расходные материалы и дополнительные принадлежности](#). Для загрузки копии руководства посетите [www.hp.com/support/clj2700](http://www.hp.com/support/clj2700). Выберите **Manuals** (Руководства).

В некоторых случаях дефекты встречаются даже при печати на носителе, который отвечает всем требованиям, изложенным в данной главе или в руководстве *HP LaserJet Printer Family Print Media Specification Guide* (Руководство по характеристикам носителя для печати на принтерах семейства HP LaserJet). Это может быть вызвано несоответствующими характеристиками окружающей среды или другими условиями, не зависящими от компании HP (например, слишком высокая температура и влажность).

*Специалисты компании Hewlett-Packard рекомендуют проверять бумагу перед ее покупкой большими партиями.*



**ПРЕДУПРЕЖДЕНИЕ** При использовании бумаги, не отвечающей характеристикам, указанным здесь или в руководстве по характеристикам носителя, могут возникнуть проблемы, для решения которых потребуется вмешательство службы технической поддержки. На обслуживание такого рода гарантия или соглашения на техническое обслуживание Hewlett-Packard не распространяются.

## Нежелательные типы бумаги

Для данного принтера можно использовать различные типы бумаги. При использовании бумаги, не отвечающей указанным характеристикам, может снизиться качество печати и увеличиться вероятность возникновения замятий.

- Не используйте слишком грубую бумагу.
- Не используйте бумагу с вырезами или перфорацией, а также бумагу, отличающуюся от стандартной перфорированной бумаги.
- Не используйте неоднородные бланки.
- Не используйте бумагу, на которой уже выполнялась печать или которая проходила через фотокопировальное устройство.
- Не используйте бумагу с фоновым изображением при печати сплошной заливки.

## Бумага, которая может повредить принтер

В редких случаях бумага может повредить принтер. Необходимо избегать следующих типов бумаги, чтобы предотвратить возможные повреждения принтера:

- Не используйте бумагу со скрепками.
- Не используйте прозрачную пленку, предназначенную для печати на струйных принтерах или других низкотемпературных принтерах, а также при использовании черно-белой печати. Используйте прозрачную пленку, которая предназначена для использования только в принтерах HP Color LaserJet.
- Не используйте фотобумагу, предназначенную для струйных принтеров.
- Не используйте бумагу с тисненым рисунком или покрытием, а также какой-либо носитель, при прохождении которого через принтер могут выделяться вредные вещества, который может расплавиться, сместиться или обесцветиться при воздействии температуры 190° C в течение 0,1 секунды. Кроме того, не используйте фирменные бланки, которые выполнены с использованием красителей или чернил, не выдерживающих воздействия такой высокой температуры.

## Условия печати и хранения

Рекомендуется выполнять печать и хранить носители следует при комнатной или близкой к комнатной температуре в условиях умеренной влажности. Помните, что бумага гигроскопична - она быстро впитывает влагу и отдает её.

При повышенной температуре бумага теряет влажность, а на холоде, напротив, набирает её сверх нормы. Отопительные системы и кондиционеры воздуха заметно снижают влажность в помещении. В таких условиях при эксплуатации бумаги из открытых пачек она становится излишне сухой, что приводит к образованию полос и смазыванию в процессе печати. Влажные погодные условия и наличие в помещении водяных радиаторов приводят к значительному повышению влажности. Бумага из открытых пачек впитывает избыточную влагу, за счет чего печать становится блеклой, а на отпечатках образуются пропуски. Кроме того, колебание влажностных свойств бумаги может привести к её деформации. Деформация, в свою очередь, является причиной замятий.

Таким образом, практики хранения и эксплуатации бумаги не менее важны, чем процесс её производства. Условия хранения бумаги напрямую влияют на подачу и качество печати.

Бумагу следует закупать в таком объеме, чтобы одной партии хватало примерно на три месяца. При длительном хранении бумаги возможны перепады температурных и влажностных условий, которые приводят к повреждению бумаги. Избежать повреждения крупных партий бумаги можно за счет планирования закупок.

При хранении в закрытой герметичной упаковке бумага может сохранять свои свойства месяцами. Открытые упаковки бумаги больше подвержены воздействию окружающей среды, особенно если они не снабжены влагоупорным слоем.

Оптимальная производительность печати может быть достигнута только при соблюдении надлежащих условий хранения носителей. Рекомендуемые условия: температура от 20° до 24° C (от 68° до 75° F), относительная влажность от 45 % до 55 %. Оценивая условия хранения бумаги, следует учитывать следующие рекомендации:

- Носители печати должны храниться при температуре, приближенной к комнатной.
- В целях компенсации гигроскопичности бумаги воздух не должен быть ни излишне сухим, ни излишне влажным.
- При хранении вскрытой пачки бумаги её следует плотно укрывать влагостойкой оболочкой. Если принтер находится в помещении, где возможны перепады температурных и влажностных условий, извлеките из пачки столько бумаги, сколько необходимо для печати в течение дня.
- Бумагу и другие носители печати не следует хранить рядом с отопителями, кондиционерами и окнами, если они регулярно открываются.

# Печать на специальном носителе

## Прозрачная пленка

- Прозрачную пленку необходимо держать за края. Следы от пальцев могут повлиять на качество печати.
- Используйте прозрачную пленку, рекомендованную только для данного принтера. Специалисты компании Hewlett-Packard рекомендуют использовать для данного принтера прозрачную пленку HP Color LaserJet. Изделия HP предназначены для совместного использования, при котором обеспечивается оптимальное качество печати.
- В программном приложении или драйвере принтера в качестве типа носителя выберите **Прозрачная пленка** или выполните печать из лотка, настроенного для использования прозрачной пленки.



**ПРЕДУПРЕЖДЕНИЕ** Прозрачная пленка, не предназначенная для лазерной печати, может расплавиться в принтере, что приведет к его повреждению.

## Глянцевая бумага

- В программном приложении или драйвере принтера в качестве типа носителя выберите **ГЛЯНЦ.** или выполните печать из лотка, настроенного для использования глянцевой бумаги.
- Поскольку это влияет на все задания, после завершения печати следует восстановить исходные параметры принтера. Для получения дополнительной информации см. раздел [Настройка лотков](#).

## Цветная бумага

- Цветная бумага должна быть такого же высокого качества, что и белая бумага для ксерографии.
- Используемые красители должны быть устойчивы к нагреву до температуры 190° C в течение 0,1 секунды без повреждения.
- Не используйте бумагу с цветным покрытием, нанесенным после изготовления бумаги.
- Для передачи различных цветов принтер использует накладываемые друг на друга точечные узоры с различными интервалами между точками. Изменение оттенка или цвета бумаги влияет на оттенки распечатываемых цветов.

## Конверты

Следующие правила помогут обеспечить правильную печать на конвертах и предотвратить замятия в принтере.

- В программном приложении или драйвере принтера в качестве типа носителя выберите **Конверты** или настройте лоток 1 на печать конвертов. См. раздел [Настройка лотков](#).
- Плотность конвертов не должна превышать 90 г/м<sup>2</sup>.
- Конверты должны лежать ровно.
- Не используйте конверты с окошками или застежками.

- Конверты не должны иметь складок, прорезей или других повреждений.
- Конверты с отрывным клейким клапаном должны быть изготовлены с применением клейких материалов, выдерживающих температуру и давление внутри принтера.

Если программа не задает формат конверта автоматически, укажите в качестве ориентации страницы параметр **Альбомная** в программе или в драйвере принтера. Используйте указания в следующей таблице для установки границ для адресов отправителя и получателя на конвертах формата Commercial №10 или DL.


Тип адреса	Левое поле	Верхнее поле
Обратный адрес	15 мм	15 мм
Адрес получателя	102 мм	51 мм

## Этикетки

- В программном приложении или драйвере принтера в качестве типа носителя выберите **Этикетки** или настройте лоток 1 или лоток 2 для печати этикеток. См. раздел [Настройка лотков](#).
- Убедитесь, что клейкий материал на этикетках способен выдерживать температуру 190° C в течение 0,1 секунды.
- Убедитесь, что между этикетками не проступил клейкий материал. Проступивший клейкий материал может стать причиной отрыва этикеток, что в свою очередь может стать причиной замятий в принтере. Проступивший клейкий материал может также стать причиной повреждения компонентов принтера.
- Не подавайте лист с этикетками повторно.
- Убедитесь, что этикетки лежат ровно.
- Не используйте этикетки со складками, с воздушными пузырями или каким-либо другим образом поврежденные этикетки.

## Плотная бумага

- Для получения информации о поддерживаемой плотной бумаге для каждого лотка см. [Характеристики носителя для печати](#).
- В программном приложении или драйвере принтера в качестве типа носителя выберите **Плотная** или **Карточки**, после чего выполните печать с помощью лотка, настроенного для применения плотной бумаги. Поскольку этот параметр влияет на все задания, после завершения печати следует восстановить исходные параметры принтера. См. раздел [Настройка лотков](#).

 **ПРЕДУПРЕЖДЕНИЕ** Не следует использовать бумагу, плотность которой выше характеристик носителя, рекомендованного для данного принтера. Использование такой бумаги может привести к ошибкам при подаче, замятиям, снижению качества печати и чрезмерному износу механических деталей принтера.

## Печатные формы и фирменные бланки

- Печатные формы и фирменные бланки должны быть изготовлены с использованием термостойких чернил, которые не будут плавиться, испаряться или выделять вредные вещества при нагреве до температуры около 190° С в течение 0,1 секунды.
- Чернила не должны быть огнеопасными и не должны неблагоприятно влиять на ролики принтера.
- Для предотвращения изменения свойств печатные и фирменные бланки следует хранить в герметичной упаковке.
- Перед загрузкой печатных бланков проверьте, что чернила на них высохли. Во время термозакрепления влажные чернила могут испариться.



---

**Примечание** Для получения информации о загрузке фирменных бланков и печатных форм см. [Загрузка специального носителя](#).

---

## Переработанная бумага

Данный принтер позволяет использовать переработанную бумагу. Переработанная бумага должна удовлетворять характеристикам стандартной бумаги. См. руководство *HP LaserJet Printer Family Print Media Specification Guide* (Руководство по характеристикам носителя для печати на принтерах семейства HP LaserJet). Специалисты Hewlett-Packard рекомендуют использовать переработанную бумагу с содержанием древесной массы не более 5 процентов.

## Носитель HP LaserJet

Компания Hewlett-Packard предлагает множество типов носителя, которые изготовлены специально для использования в принтерах HP LaserJet. Изделия HP предназначены для совместного использования, при котором обеспечивается оптимальное качество печати.

Для получения дополнительной информации о носителях HP LaserJet посетите Web-узел [www.hp.com](http://www.hp.com).



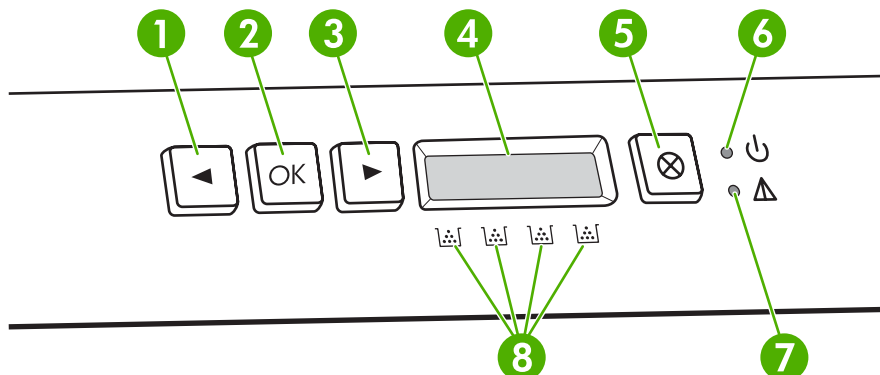
## 2 Панель управления


В этом разделе содержится информация о функциях панели управления.

- [Функции панели управления](#)
- [Использование меню панели управления](#)
- [Использование панели управления принтера в совместно используемых средах](#)

## Функции панели управления

На панели управления принтера имеются следующие индикаторы и клавиши:



1.	<p><b>Клавиша "стрелка влево" (&lt;).</b> Эта клавиша используется для навигации по меню или для уменьшения значения, отображаемого на экране.</p> <p> <b>Примечание</b> При одновременном нажатии клавиш стрелка вправо и влево будет распечатана демонстрационная страница.</p>
2.	<p><b>Клавиша ОК:</b> Клавиша <b>ОК</b> применяется для выполнения следующих действий:</p> <ul style="list-style-type: none"><li>● Открытие меню панели управления.</li><li>● Выбор пункта меню.</li><li>● Очистка некоторых ошибок принтера.</li><li>● Продолжение печати после перезагрузки лотка.</li><li>● Подтверждение использования расходного материала не производства HP.</li><li>● Возврат принтера в режим <b>Готов</b>, когда индикатор готовности мигает.</li></ul>
3.	<p><b>Клавиша "стрелка вправо" (&gt;).</b> Эта клавиша используется для навигации по меню или для увеличения значения, отображаемого на экране.</p>
4.	<p><b>Экран.</b> На экране отображается информация о принтере. Меню на экране используется для установки параметров принтера. См. раздел <a href="#">Использование меню панели управления</a>.</p>
5.	<p><b>Клавиша отмены задания (X).</b> Эта клавиша используется для отмены задания печати, когда мигает индикатор внимания. Кроме того, нажатие этой клавиши позволяет выйти из меню панели управления.</p>
6.	<p><b>Индикатор готовности (зеленый).</b> Индикатор готовности горит при готовности принтера к печати. Индикатор мигает, если принтер принимает данные для печати.</p>
7.	<p><b>Индикатор внимания (янтарный).</b> Если мигает индикатор внимания, значит, картридж пуст.</p> <p> <b>Примечание</b> Если пусты несколько картриджей, индикатор внимания <i>не</i> мигает.</p>
8.	<p><b>Индикаторы состояния печатающих картриджей.</b> Эти индикаторы показывают уровень расходного материала для каждого картриджа (черного, желтого, голубого и пурпурного).</p>

---

Если уровень расходного материала неизвестен, отображается символ "?". Это может произойти при следующих условиях:

- Печатающий картридж отсутствует или неправильно установлен.
  - Печатающий картридж неисправен.
  - Возможно, печатающий картридж не является картриджем HP.
-

# Использование меню панели управления

## Использование меню

1. Для открытия меню нажмите клавишу **OK**.
2. Для перехода по списку нажимайте клавишу **<** или **>**.
3. Чтобы выбрать нужный пункт списка, нажмите **OK**. Рядом с активным выбором появляется звездочка (\*).
4. Для выхода из меню без сохранения изменений нажмите клавишу **X**.

В последующих разделах описываются параметры каждого основного меню.

- [Меню Отчеты](#)
- [Меню Настройка системы](#)
- [Меню НАСТРОЙКА СЕТИ \(только для принтера HP Color LaserJet 2700n\)](#)
- [Меню ОБСЛУЖИВАНИЕ](#)

## Меню Отчеты

Меню **Отчеты** используется для печати отчетов, в которых приводится информация о принтере.

Пункт меню	Описание
<b>Демонстрационная страница</b>	Печать цветной страницы, на которой демонстрируется качество печати.
<b>Структура меню</b>	Печать карты меню панели управления. Перечислены активные параметры в каждом меню.
<b>ОТЧЕТ О КОНФИГ.</b>	Печать списка всех параметров принтера. Если принтер подключен к сети, сюда включается информация о сети.
<b>СОСТ.РАСХ.МАТ.</b>	Печать состояния каждого картриджа, включая следующую информацию: <ul style="list-style-type: none"><li>● Приблизительное число оставшихся страниц.</li><li>● Номер детали</li><li>● Число распечатанных страниц.</li></ul>
<b>Сетевой отчет</b>	Позволяет распечатать список всех параметров сети (только в принтерах HP Color LaserJet 2700n).
<b>Страница расхода материалов.</b>	Перечень страниц PCL, PCL 6 и PS, замятых и неверно поданных страниц, статистика одноцветной (черно-белой) и цветной печати; отчет о количестве отпечатанных страниц.
<b>Журнал использования цвета</b>	Печать отчета с именем пользователя, именем программного приложения и сведениями о расходе ресурса цветной по отдельным заданиям.
<b>Список шрифтов PCL</b>	Печать списка всех установленных шрифтов PCL.
<b>Список шрифтов PS</b>	Печать списка всех установленных шрифтов PostScript (PS).
<b>Список шрифтов PCL6</b>	Печать списка всех установленных шрифтов PCL6.
<b>Страница обслуживания</b>	Печать отчета об обслуживании.

## Меню Настройка системы

Это меню используется для установки основных параметров принтера. Меню **Настройка системы** имеет несколько подменю. Каждое подменю описано в следующей таблице.

Пункт меню	Пункт подменю	Пункт подменю	Описание
Язык			Выберите язык для сообщений панели управления и отчетов принтера.
НАСТ. БУМАГИ	Ф-Т БУМ. ПО УМ.	Letter A4 Legal	Выберите формат для печати внутренних отчетов или для любого задания, для которого формат не указан.
	ТИП БУМ. ПО УМ.	Появится список доступных типов носителя.	Выберите тип носителя для печати внутренних отчетов или для любого задания, для которого тип не указан.
	Лоток 1.	Формат бумаги Тип бумаги	Из списка доступных форматов и типов выберите формат и тип по умолчанию для лотка 1.
	Лоток 2	Формат бумаги Тип бумаги	Из списка доступных форматов и типов выберите формат и тип по умолчанию для лотка 2
	ЕСЛИ НЕТ БУМАГИ	Ждать бесконечно Изменить Отмена	<p>Выберите действие для принтера, которое он должен выполнить при недоступности требуемого для задания формата или типа или при отсутствии носителя в указанном лотке.</p> <p>Выберите <b>Ждать бесконечно</b>, чтобы перевести принтер в режим ожидания до загрузки нужного носителя, а затем нажмите <b>OK</b>. Это значение по умолчанию.</p> <p>Чтобы выполнить печать на бумаге другого формата или типа после установленного периода ожидания, выберите <b>Изменить</b>.</p> <p>Выберите <b>Отмена</b> для автоматической отмены задания после истечения указанного периода ожидания.</p> <p>При выборе параметров <b>Изменить</b> или <b>Отмена</b> на панели управления появится запрос на указание времени ожидания в секундах. Нажмите <b>&gt;</b> для увеличения времени; до 3600 секунд. Нажмите <b>&lt;</b> для уменьшения времени.</p>
Качество печати	КАЛИБРОВКА ЦВЕТА	ПОСЛЕ ВКЛ. Калибровать	<b>ПОСЛЕ ВКЛ.</b> . Выберите время, когда нужно выполнить калибровку принтера после его включения. По умолчанию параметр имеет значение <b>15 минут</b> .

Пункт меню	Пункт подменю	Пункт подменю	Описание
			<b>Калибровать.</b> Немедленное выполнение калибровки принтера. Если идет обработка задания, калибровка принтера выполняется после завершения задания. Если отображается сообщение об ошибке, необходимо сначала устранить ошибку.
	Цв.расх. законч.	Стоп Продолж. ч/б	Чтобы приостановить печать до замены пустого картриджа, нажмите <b>Стоп</b> .  Чтобы разрешить печать в одноцветном (черно-белом) режиме вплоть до замены пустого картриджа, выберите <b>Продолж. ч/б</b> .
	Замените расходные материалы	ИГНОР. ВЫВОД СТОП ЕСЛ ЗАКНЧ	<b>ИГНОР. ВЫВОД.</b> Если принтер определит, что печатающий картридж пуст, печать можно продолжать до тех пор, пока не появится заметное снижение качества.  <b>СТОП ЕСЛ ЗАКНЧ.</b> Если принтер определит, что печатающий картридж пуст, перед продолжением печати необходимо заменить картридж. Это значение по умолчанию.
	Низ. ур. тонера	(1-20)	В рамках указанного процентного диапазона принтер генерирует сообщения о низком уровне тонера. Такие сообщения выводятся на дисплее панели управления или заменяются сигналами светодиода уровня тонера, если таковой предусмотрен. Порог сигнализации по умолчанию составляет 10%.
	Цвет ограничен	Разрешить цвет Отключить цвет	Параметр <b>Разрешить цвет</b> позволяет проводить печать как в одноцветном (черно-белом), так и в цветном режиме, в зависимости от характеристик задания.  Параметр <b>Отключить цвет</b> запрещает цветную печать. Если он установлен, все задания печатаются в одноцветном (черно-белом) режиме.
Шрифт Courier	Обычный Темный		Выбор версии шрифта Courier. По умолчанию выбран <b>Обычный</b> вариант шрифта.
КОНТРАСТ. ЭКРАНА	СРЕДНИЙ ТЕМНЕЕ САМЫЙ ТЕМНЫЙ САМЫЙ СВЕТЛЫЙ СВЕТЛЕЕ		Выберите уровень контрастности для экрана. По умолчанию параметр имеет значение <b>СРЕДНИЙ</b> .

## Меню НАСТРОЙКА СЕТИ (только для принтера HP Color LaserJet 2700n)

Данное меню используется для установки параметров конфигурации сети.

Пункт меню	Пункт подменю	Описание
НАСТР. TCP/IP	АВТО	Выберите <b>АВТО</b> для автоматической настройки всех параметров TCP/IP.
	Вручную	Выберите <b>Вручную</b> для настройки адреса IP, маски подсети и шлюза по умолчанию вручную.
Скорость соединения	АВТО	Принтер должен автоматически определить скорость сетевого соединения. Данное меню используется для установки скорости соединения вручную, если необходимо.
	ДУПЛ. 10Т	
	ПОЛУД. 10Т	После установки скорости соединения принтер автоматически выполнит перезапуск.
	ДУПЛ. 100ТХ	
ПОЛУД. 100ТХ		
Восстановление значений по умолчанию		Чтобы восстановить принятые по умолчанию параметры конфигурации сети, нажмите клавишу <b>ОК</b> .

## Меню ОБСЛУЖИВАНИЕ

Данное меню используется для восстановления значений по умолчанию, очистки принтера и активации специальных режимов, которые влияют на печать.

Пункт меню	Описание
Восстановление значений по умолчанию	Установка для всех настроенных параметров их заводских значений по умолчанию.
Режим очистки	<p>Этот параметр используется для очистки принтера при появлении следов тонера или других помарок на печатном материале. При выполнении процесса очистки с пути прохождения бумаги удаляется и остатки тонера.</p> <p>При выборе данного пункта принтер предложит вам загрузить в лоток 1 обычную бумагу, после чего для запуска процесса очистки нужно будет нажать клавишу <b>ОК</b>. Дождитесь завершения процесса. Выбросьте распечатанную страницу.</p>
Скорость USB	Установка высокой (максимальной) скорости передачи данных через порт USB. Для достижения максимального быстродействия принтера должна быть разрешена высокоскоростная передача данных и выполнено подключение к хост-контроллеру EHCI, который также характеризуется высокой скоростью. Этот пункт меню не отражает текущее быстродействие принтера.
СНИЖЕНИЕ СКРУЧ.	<p>Если распечатываемые листы постоянно скручиваются, воспользуйтесь этим параметром для установки режима принтера, при котором скручивание снижается.</p> <p>По умолчанию параметр имеет значение <b>Выкл.</b></p>
АРХ. ПЕЧАТЬ	При печати страниц, которые будут храниться длительное время, с помощью этого параметра принтер будет печатать в режиме, при котором снижается смазывание тонера и образование пыли.

Пункт меню	Описание
	По умолчанию параметр имеет значение <b>Выкл.</b>

## Использование панели управления принтера в совместно используемых средах

Если принтер совместно используется различными пользователями, для обеспечения его нормальной работы следуйте указанным ниже правилам.

- Перед выполнением изменений параметров принтера с помощью панели управления обратитесь к системному администратору. При изменении параметров принтера с помощью панели управления эти изменения могут повлиять на выполнение других заданий.
- Перед изменением шрифта принтера по умолчанию или загрузкой шрифтов согласуйте это с другими пользователями. Согласование этих действий позволит сэкономить память и избежать непредвиденного вывода на печать.
- Помните, что изменение языка принтера, например, переключение с эмуляции PostScript на PCL, влияет на выполнение печати другими пользователями.



---

**Примечание** Возможно, используемая сетевая операционная система автоматически защищает задания каждого пользователя от воздействия заданий других пользователей. Для получения дополнительной информации обратитесь к своему системному администратору.

---



## 3 Настройка ввода/вывода

В данной главе описываются способы подключения принтера к компьютеру или сети.

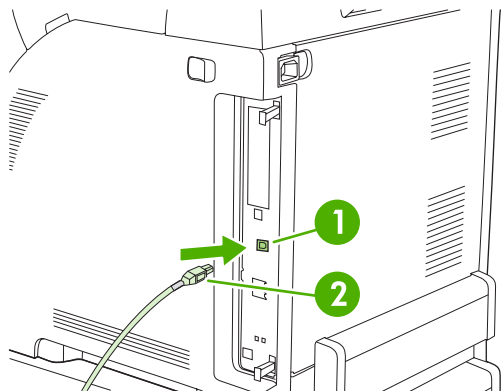
- [Настройка USB](#)
- [Настройка сети \(только для HP Color LaserJet 2700n\)](#)

## Настройка USB

Все модели принтеров поддерживают соединения USB. Порт USB находится сзади принтера.

### Подключение кабеля USB

Один конец кабеля USB подключите к принтеру. Другой конец кабеля USB подключите к компьютеру.



**Рисунок 3-1** Подключение к порту USB

1.	Порт USB.
2.	Кабель USB

# Настройка сети (только для HP Color LaserJet 2700n)

Возможно, потребуется настроить некоторые сетевые параметры принтера. Эти параметры можно настроить с помощью панели управления, встроенного Web-сервера или операционной системы Windows из программного обеспечения HP ToolboxFX.

## Настройка принтера и его использование в сети

Специалисты компании Hewlett-Packard рекомендуют для установки драйверов принтера для сети использовать программное обеспечение установки HP, которая находится на компакт-диске, прилагаемом к принтеру.

## Настройка конфигурации при подключении через сетевой порт (режим прямого соединения или одноранговая печать)

В данной конфигурации принтер напрямую подключается к сети и все сетевые компьютеры печатают прямо на принтер.

1. Подключение принтера напрямую к сети осуществляется подключением сетевого кабеля к сетевому порту принтера.
2. Для печати страницы конфигурации на принтере воспользуйтесь панелью управления. См. раздел [Меню Отчеты](#).
3. Вставьте компакт-диск принтера в компьютер. Если программное обеспечение установки не запускается, найдите на компакт-диске файл HPSETUP.EXE и дважды щелкните на нем.
4. Нажмите кнопку **Установить**.
5. В окне **приветствия** щелкните на кнопке **Далее**.
6. Для поиска обновлений в Интернете в окне **Обновления программы установки** щелкните на кнопке **Да**.
7. В Windows 2000/XP. Выберите нужный тип установки в окне **Типы установки**. Hewlett-Packard рекомендует использовать обычный тип установки, если он поддерживается вашей системой.
8. Ознакомьтесь с лицензионным соглашением в окне **Лицензионное соглашение**, укажите, что вы принимаете все его пункты, и щелкните на кнопке **Далее**.
9. В Windows 2000/XP. В окне **Расширенные возможности HP** укажите, желаете ли вы использовать расширенные возможности, а затем щелкните на кнопке **Далее**.
10. В окне **Конечная папка** выберите папку назначения и щелкните на кнопке **Далее**.
11. Чтобы начать установку, в окне **Обновления готовы к установке** щелкните на кнопке **Далее**.



**Примечание** Если требуется изменить параметры, вместо кнопки **Далее** щелкните на кнопке **Назад**, чтобы перейти к предыдущим окнам и изменить в них параметры.

12. В окне **Тип подключения** выберите параметр **Через сеть**, а затем щелкните на кнопке **Далее**.
13. На экране **Идентификация принтера** выполните поиск принтера или укажите его аппаратный адрес или адрес IP, которые приведены на распечатанной ранее странице

конфигурации. В большинстве случаев адрес IP назначается автоматически, однако его можно изменить на экране **Идентификация принтера** с помощью параметра **Указать принтер по адресу**. Щелкните на **Далее**.

14. Дождитесь завершения процесса установки.

## Применение встроенного Web-сервера или HP ToolboxFX

Для просмотра или изменения параметров конфигурации IP можно использовать встроенный Web-сервер (EWS) или HP ToolboxFX. Чтобы получить доступ к встроенному Web-серверу, введите адрес IP принтера в адресной строке Web-браузера.

Для получения полной информации об использовании встроенного Web-сервера и программного обеспечения HP ToolboxFX, включая инструкции по доступу к этим средствам, см. [Работа со встроенным Web-сервером](#) и [Использование HP ToolboxFX](#).

На вкладке **Сеть** (EWS) или **Сетевые параметры** (HP ToolboxFX) можно изменить следующие конфигурации:

- Имя хоста
- IP-адрес
- Маска подсети
- Шлюз по умолчанию



**Примечание** При изменении сетевой конфигурации, возможно, потребуется изменить адрес URL в браузере, прежде чем снова можно будет взаимодействовать с принтером. Т. к. сетевые параметры будут переустанавливаться, принтер будет недоступен в течении нескольких секунд.

## Установка системного пароля

Системный пароль устанавливается при помощи HP ToolboxFX или встроенного Web-сервера.

1. При обращении к встроенному Web-серверу откройте вкладку **Параметры**.

При обращении к HP ToolboxFX откройте вкладку **Параметры устройства**.



**Примечание** Если пароль для принтера был установлен ранее, будет выдан запрос для ввода этого пароля. Введите пароль, а затем щелкните на **Применить**.

2. Щелкните на кнопке **Пароль**.
3. В поле **Пароль** введите необходимый пароль, а затем в поле **Подтверждение пароля** введите тот же самый пароль для его подтверждения.
4. Для сохранения пароля щелкните на **Применить**.

## Использование панели управления принтера

### Настройка IP.

Адрес IP можно настроить вручную или автоматически.

## Настройка вручную

1. Нажмите клавишу **OK** в панели управления.
2. Выберите **НАСТРОЙКА СЕТИ** с помощью клавиш **<** и **>**, после чего нажмите **OK**.
3. Выберите **НАСТР. ТСП/IP** с помощью клавиш **<** и **>**, после чего нажмите **OK**.
4. Выберите **Вручную** с помощью клавиш **<** и **>**, после чего нажмите **OK**.
5. Увеличить значение первого числа адреса IP можно при помощи клавиши **>**. Уменьшить значение позволяет клавиша **<**. Если значение правильное, нажмите клавишу **OK** для его сохранения и перевода курсора к следующему полю.
6. Если адрес правильный, с помощью клавиши **<** или **>** выберите **Да**, а затем нажмите **OK**. Для ввода параметров маски подсети и шлюза по умолчанию повторите действие 5.

**-или-**

Если адрес IP введен неверно, с помощью клавиши **<** или **>** выберите **Нет**, а затем нажмите **OK**. Для исправления адреса IP, а также для ввода значений маски подсети и шлюза по умолчанию повторите шаг 5.

## Автоматическая настройка

1. Нажмите клавишу **OK** в панели управления.
2. Выберите **НАСТРОЙКА СЕТИ** с помощью клавиш **<** и **>**, после чего нажмите **OK**.
3. Выберите **НАСТР. ТСП/IP** с помощью клавиш **<** и **>**, после чего нажмите **OK**.
4. Выберите **АВТО** с помощью клавиш **<** и **>**, после чего нажмите **OK**.

Прежде чем автоматически настроенный адрес IP будет готов для использования, может пройти несколько минут.



**Примечание** Если необходимо включить или выключить конкретные автоматические режимы IP (например, BOOTP, DHCP или AutoIP), эти параметры можно изменить только с помощью встроенного Web-сервера или HP ToolboxFX.

## Параметры скорости и дуплексирования соединения



**Примечание** При неправильной настройке параметров скорости и дуплексировании соединения возможно прекращение взаимодействия принтера с другими сетевыми устройствами. В большинстве ситуаций используйте режим **АВТО**.

После изменения параметров принтер автоматически перезапускается. Изменяйте параметры принтера только при его бездействии.

1. Нажмите клавишу **OK** в панели управления.
2. Выберите **НАСТРОЙКА СЕТИ** с помощью клавиш **<** и **>**, после чего нажмите **OK**.
3. Выберите **Скорость соединения** с помощью клавиш **<** и **>**, после чего нажмите **OK**.

4. С помощью клавиши < или > выберите один из следующих параметров.

- ДУПЛ. 10Т
- ПОЛУД. 10Т
- ДУПЛ. 100ТХ
- ПОЛУД. 100ТХ



**Примечание** Параметры принтера должны соответствовать параметрам сетевого устройства, к которому принтер подключается (сетевой концентратор, коммутатор, шлюз, маршрутизатор или компьютер).

5. Нажмите клавишу **OK**. Принтер автоматически перезапустится.

## Поддерживаемые сетевые протоколы

Принтер поддерживает сетевой протокол TCP/IP, который является самым распространенным и применяемым сетевым протоколом. Этот протокол используется для множества сетевых служб. Для получения дополнительной информации см. раздел [TCP/IP](#). В следующей таблице перечислены поддерживаемые сетевые службы и протоколы.

**Таблица 3-1** При печати

Название службы	Описание
port9100 (прямой режим)	Служба печати
LPD («демон» линейного принтера)	Служба печати

**Таблица 3-2** Обнаружение сетевого устройства

Название службы	Описание
SLP (Service Location Protocol)	Протокол обнаружения устройств, с помощью которого выполняется поиск и настройка сетевых устройств. В основном используется в программах, работающих в среде Microsoft.
Bonjour	Протокол обнаружения устройств, с помощью которого выполняется поиск и настройка сетевых устройств. В основном используется в программах, работающих в среде Apple Macintosh.

**Таблица 3-3** Сообщения и управление

Название службы	Описание
HTTP (Hyper Text Transfer Protocol)	Позволяет Web-браузерам обмениваться данными со встроенным Web-сервером.
EWS (встроенный Web-сервер)	Предоставляет пользователям возможность управлять устройством посредством Web-браузера.
SNMP (Simple Network Management Protocol)	Используется в сетевых приложениях для управления устройствами. Поддерживаются SNMP версии 1 и

**Таблица 3-3** Сообщения и управление (продолжение)

Название службы	Описание
	стандартные объекты MIB-II (Management Information Base).

**Таблица 3-4** адресация IP

Название службы	Описание
DHCP (Dynamic Host Configuration Protocol)	Автоматическое назначение адреса IP. Адрес IP назначается принтеру сервером DHCP. Для получения принтером адреса IP от сервера DHCP вмешательство пользователя не требуется.
BOOTP (Bootstrap Protocol)	Автоматическое назначение адреса IP. Адрес IP назначается принтеру сервером BOOTP. Для получения принтером адреса IP от сервера BOOTP требуется, чтобы администратор ввел адрес MAC устройства на сервере BOOTP.
AutoIP	Автоматическое назначение адреса IP. Если в сети не представлен сервер DHCP или сервер BOOTP, принтер получает уникальный адрес IP, сгенерированный данной службой.

## TCP/IP

Подобно общему языку, какой люди используют для общения между собой, протокол TCP/IP (Transmission Control Protocol/Internet Protocol) является набором протоколов, предназначенным для взаимодействия компьютеров и других устройств друг с другом через сеть.

### Internet Protocol (IP)

При передаче информации по сети данные разбиваются на небольшие пакеты. Каждый пакет передается независимо друг от друга. В каждый пакет включается информация протокола IP, например, адреса IP отправителя и получателя. Маршрутизация пакетов IP может быть осуществлена с помощью маршрутизаторов и шлюзов: устройств, с помощью которых различные сети соединяются между собой.

Для взаимодействия по протоколу IP установка соединения не требуется. При отправке пакетов IP они могут достигать своей цели в произвольной последовательности. Однако протоколы и программы более высоких уровней "собирают" пакеты в правильной последовательности, поэтому взаимодействие по протоколу IP является эффективным.

Для каждого узла или устройства, взаимодействующего через сеть, необходим адрес IP.

### Transmission Control Protocol (TCP)

С помощью протокола TCP данные разбиваются на пакеты и собираются на приемной стороне, обеспечивая тем самым ориентированную на соединение, надежную службу с гарантированной доставкой на другой узел в сети. При получении пакетов данных приемной стороной с помощью TCP осуществляется подсчет контрольной суммы каждого пакета с целью проверки целостности данных. Если данные в пакете были повреждены во время передачи, протокол TCP отбрасывает такой пакет и запрашивает его повторную передачу.

## Адрес IP

Для каждого хоста в сети IP (рабочей станции или узла) требуется уникальный адрес IP для каждого сетевого интерфейса. Такой адрес является программным адресом, который используется для идентификации как самой сети, так и конкретных хостов, которые находятся в этой сети. Имеется возможность динамического назначения адреса IP сервером хосту при каждой загрузке устройства (например, с помощью протоколов DHCP и BOOTP).

Адрес IP содержит четыре байта информации, разделенной на разделы, каждый из которых состоит из одного байта. Адрес IP имеет следующий формат:

xxx . xxx . xxx . xxx



**Примечание** При назначении адреса IP всегда консультируйтесь с администратором, ответственным за распределение адресов IP. При назначении неправильного адреса может стать невозможным взаимодействие с другим оборудованием или интерфейсом, функционирующим в сети.

## Настройка параметров IP

Параметры TCP/IP можно настроить вручную или при каждом включении принтера автоматически загружать их с помощью DHCP или BOOTP.

При включении нового принтера, когда правильный адрес IP не может быть получен из сети, принтеру автоматически назначается адрес IP по умолчанию. Адрес IP по умолчанию зависит от типа сети, к которой принтер подключен. В небольших частных сетях уникальный адрес IP назначается с помощью техники, называемой "адресацией локальных соединений". Адрес IP назначается из диапазона 169.254.1.0 - 169.254.254.255, что обеспечивает достаточно правильную адресацию. В больших или корпоративных сетях принтеру до его настройки для использования в таких сетях назначается временный адрес 192.0.0.192. Адрес IP, назначенный принтеру, указывается на странице конфигурации принтера.

## Протокол Dynamic Host Configuration Protocol (DHCP)

Служба DHCP позволяет группе устройств использовать набор адресов IP, поддерживаемых DHCP-сервером. Устройство или узел отправляют на сервер запрос, и, если имеется доступный адрес IP, сервер назначает его этому устройству.

## BOOTP

Протокол BOOTP является загрузочным протоколом, используемым для загрузки параметров конфигурации и информации о хосте с сетевого сервера. Для запуска и загрузки параметров конфигурации в память устройств они должны взаимодействовать с сервером в качестве клиентов по загрузочному протоколу BOOTP.

Клиент осуществляет широковещательную рассылку пакета, который содержит аппаратный адрес устройства (аппаратный адрес принтера). Сервер отвечает ответным пакетом загрузки, который содержит информацию, необходимую устройству для настройки.

## Подсети

Когда организации назначаются адреса IP из определенного класса сети, механизмы использования более чем одной сети не предоставляются. Администраторы локальных сетей используют маски подсетей для разделения выделенной группы адресов на подсети. Разделение на подсети применяется для повышения производительности и оптимизации использования ограниченного пространства адресов.

## Маска подсети

Маска подсети является механизмом, используемым для разделения одной сети IP на несколько различных подсетей. Для данного класса сети порция адреса IP, которая обычно используется для идентификации узла, вместо этого используется для идентификации подсети. Маска подсети применяется для каждого адреса IP, чтобы выделить порцию, используемую для идентификации подсетей, а затем эта порция используется для идентификации узла.

## Шлюзы

Шлюзы (маршрутизаторы) используются для соединения сетей. Шлюзы — это устройства, транслирующие данные между системами, использующими различные протоколы связи, форматы данных, структуру, языки или архитектуру. Шлюзы выполняют преобразование пакетов данных и изменяют их структуру, чтобы они соответствовали системе получателя. При делении сетей на подсети шлюзы необходимы для соединения этих подсетей.

## Шлюз по умолчанию

Шлюз по умолчанию является адресом IP шлюза или маршрутизатора, передающего пакеты между сетями.

Если имеются несколько шлюзов или маршрутизаторов, то шлюзом по умолчанию обычно выбирается адрес первого или ближайшего шлюза или маршрутизатора. Если шлюзы и маршрутизаторы в сети отсутствуют, в качестве шлюза по умолчанию обычно указывается адрес IP узла сети (например, рабочей станции или принтера).



# 4 Операции печати

В данной главе описываются способы выполнения основных операций печати.

- [Контроль заданий печати](#)
- [Настройка лотков](#)
- [Использование функций драйвера принтера для Windows](#)
- [Использование функций драйвера принтера для Macintosh](#)
- [2-сторонняя \(дуплексная\) печать](#)
- [Остановка запроса на печать](#)

## Контроль заданий печати

В Windows существует три параметра, влияющие на способ подачи драйвером носителя, когда задание отправляется на печать. В большинстве программ параметры **Источник**, **Тип** и **Формат** отображаются в диалоговых окнах **Макет страницы**, **Печать** или **Параметры печати**. Если эти параметры не изменять, то принтер автоматически выбирает лоток, используя параметры по умолчанию.



**ПРЕДУПРЕЖДЕНИЕ** Вносите изменения в настройку принтера в прикладной программе или в драйвере принтера, так как изменения, которые вносятся в панели управления, становятся параметрами по умолчанию для последующих заданий. Параметры, выбранные в программном обеспечении или в драйвере принтера, заменяют параметры, выбранные на панели управления.

## Источник

Для указания лотка, который будет использоваться принтером для подачи носителя воспользуйтесь параметром **Источник**. Принтер пытается выполнить печать из этого лотка независимо от формата или типа загруженного материала.



**Примечание** В случае возникновения трудностей при печати с помощью данного **источника**, см. раздел [Приоритет параметров печати](#).

## Тип и формат

Выполняйте печать по **типу** или **формату**, когда нужно подавать носитель из первого лотка, в котором загружен носитель выбранного типа и формата. Выбор носителя по типу, а не по источнику аналогичен блокировке лотков и позволяет предотвратить случайное использование специального носителя. Например, если лоток сконфигурирован на использование фирменных бланков, а Вы указали в драйвере печать на обычной бумаге, принтер не будет затягивать носитель из этого лотка, он будет использовать лоток, в котором загружена обычная бумага и который сконфигурирован на использование обычной бумаги.

При выборе носителя по типу и формату существенно улучшается качество печати на плотной бумаге, глянцевой бумаге и прозрачных пленках. Использование неправильной настройки приведет к неудовлетворительному качеству печати. Всегда печатайте по **типу** на специальном носителе, например, на этикетках или прозрачных пленках. Печать конвертов всегда выполняйте по **формату**.

- Если печать часто выполняется на носителе определенного типа и формата, то администратор принтера (для сетевого принтера) или пользователь (для локального принтера) может настроить лоток для этого типа и формата. Затем, если выбрать этот тип или формат при печати задания, принтер подает носитель из лотка, настроенного для этого типа или формата. См. раздел [Настройка лотков](#).
- Если Вы закрыли лоток 2 или дополнительный лоток 3, может отобразиться сообщение, предлагающее выбрать **тип** или **формат** для лотка. Если лоток уже правильно настроен, нажмите клавишу **X**, чтобы перейти в состояние **Готов**.

## Приоритет параметров печати

Изменения параметров печати имеют различный приоритет в зависимости от того, где были сделаны эти изменения:



---

**Примечание** Название команд и диалоговых окон могут отличаться в зависимости от прикладной программы.

---

- **Диалоговое окно "Макет страницы"**. Для открытия этого окна щелкните **Макет страницы** или аналогичную команду в меню **Файл** рабочей программы. Измененные здесь параметры заменяют параметры, измененные в любом другом месте.
- **Диалоговое окно "Печать"**. Для открытия этого окна щелкните **Печать, Настройки печати** или аналогичную команду в меню **Файл** рабочей программы. Параметры, изменяемые в диалоговом окне **Печать** имеют более низкий приоритет и *не* переопределяют изменения, сделанные в диалоговом окне **Макет страницы**.
- **Диалоговое окно "Свойства принтера" (драйвер принтера)**. Чтобы открыть драйвер принтера, щелкните **Свойства** в диалоговом окне **Печать**. Параметры, измененные в диалоговом окне **Свойства принтера**, не переопределяют параметры в любом другом месте программного обеспечения печати.
- **Параметры драйвера принтера по умолчанию**: Параметры принтера по умолчанию определяют параметры, используемые во всех заданиях на печать, *если только* параметры не были изменены в диалоговых окнах **Макет страницы**, **Печать** или **Свойства принтера**.
- **Параметры панели управления принтера**. Параметры, измененные на панели управления принтера, имеют более низкий приоритет, чем параметры, измененные в драйвере или в приложении.

## Настройка лотков

Лотки принтера можно сконфигурировать по типу и формату. Загрузите различные носители в лотки принтера, а затем в прикладной программе запросите носитель по типу и формату.

Ниже приведены указания, которые необходимо выполнить для конфигурирования лотков с панели управления принтера. Кроме того, лотки можно настроить с компьютера при помощи встроенного Web-сервера (см. [Работа со встроенным Web-сервером](#)) или HP ToolboxFX (см. [Использование HP ToolboxFX](#)).

### Конфигурирование формата

1. Нажмите клавишу **ОК**.
2. Нажмите **>**, чтобы выделить **Настройка системы**, а затем нажмите клавишу **ОК**.
3. Нажмите **>**, чтобы выделить пункт меню **Наст. бумаги**, а затем нажмите клавишу **ОК**.
4. Нажмите **>**, чтобы выделить **Лоток 1** или **Лоток 2**, а затем нажмите клавишу **ОК**.
5. Нажмите **>**, чтобы выделить **Формат бумаги**, а затем нажмите клавишу **ОК**.
6. Выделите пункт меню, соответствующий нужному формату, клавишей **>**, а затем нажмите клавишу **ОК**.

### Конфигурирование типа

1. Нажмите клавишу **ОК**.
2. Нажмите **>**, чтобы выделить **Настройка системы**, а затем нажмите клавишу **ОК**.
3. Нажмите **>**, чтобы выделить пункт меню **Наст. бумаги**, а затем нажмите клавишу **ОК**.
4. Нажмите **>**, чтобы выделить **Лоток 1** или **Лоток 2**, а затем нажмите клавишу **ОК**.
5. Нажмите **>**, чтобы выделить **Тип бумаги**, а затем нажмите клавишу **ОК**.
6. Выделите пункт меню, соответствующий нужному типу, клавишей **>**, а затем нажмите клавишу **ОК**.

### Настройка лотков для нестандартной бумаги

Некоторые прикладные программы и драйверы принтера позволяют указывать нестандартные размеры носителя. Обязательно укажите правильный размер носителя как в окне макета страницы, так и в окне печати. Если программа не позволяет сделать это, укажите нестандартный формат носителя с панели управления. Для получения дополнительной информации см. раздел [Меню Настройка системы](#).

Используйте параметр формата **Любой формат**, если выбранный носитель не соответствует формату бумаги, указанной для распечатываемого документа. Если исходный лоток не выбран, принтер будет искать первый тип бумаги, который точно соответствует документу, после этого он будет искать бумагу и печатать из лотка, установленного для **Любой формат** или **Любой тип**.

## Печать с помощью лотка 1 (универсального лотка емкостью 100 листов)

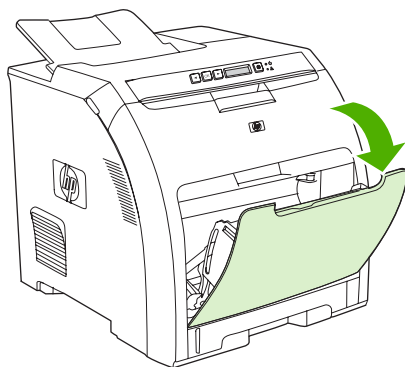
В лоток 1 помещается до 100 листов. Он обеспечивает удобную печать на конвертах, прозрачной пленке для диапозитивов, бумаге нестандартного размера и других типах бумаги без необходимости разгружать остальные лотки.

### Загрузка лотка 1

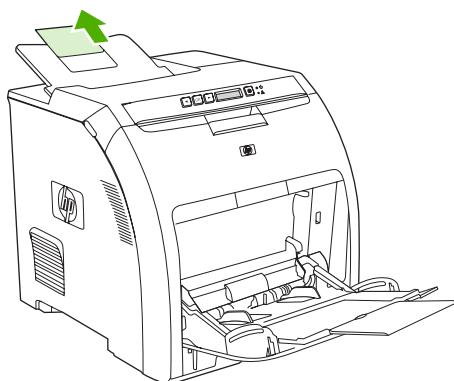
Для получения списка типов и форматов носителя, поддерживаемых для лотка 1, см. [Характеристики носителя для печати](#).

**⚠ ПРЕДУПРЕЖДЕНИЕ** Старайтесь не добавлять носитель в лоток 1 во время печати принтера, так как это может привести к замятию.

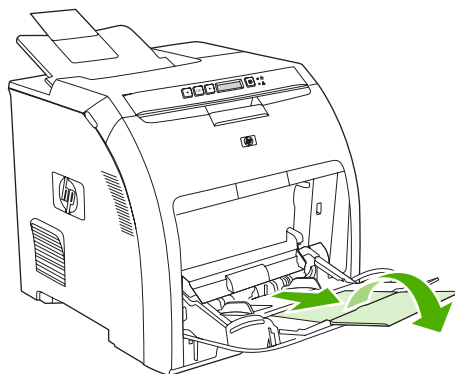
1. Откройте лоток 1.



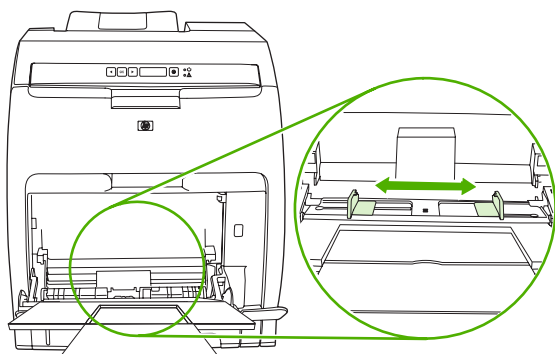
2. Выдвиньте расширитель выходного лотка из лотка.



3. Выдвиньте удлинитель лотка и, если необходимо, откройте дополнительный удлинитель лотка.

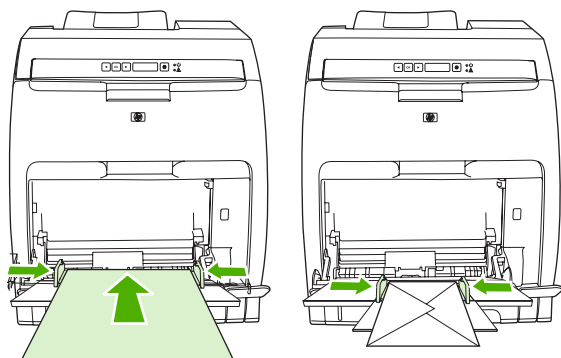


4. Установите направляющие лотка по формату носителя для печати.



5. Загрузите носитель в лоток стороной для печати вниз и верхним коротким краем вперед.


Загрузите конверт стороной для печати вниз так, чтобы область марки оказалась на максимальном удалении от принтера, а короткий край - наоборот, ближе к нему .




**Примечание** Для получения полной информации об ориентации носителя и настройке принтера см. [Загрузка специального носителя](#).

## Печать с помощью лотка 2 или дополнительного лотка 3

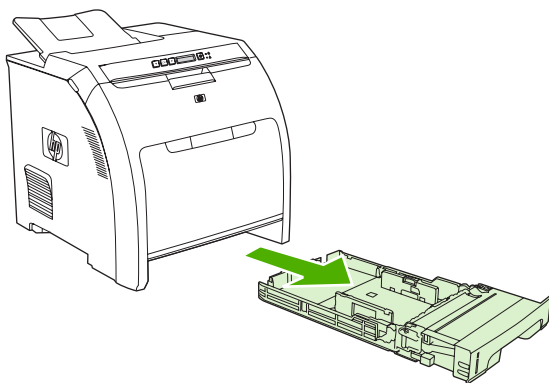
Лоток 2 вмещает до 250 листов обычной бумаги, а дополнительный лоток 3 вмещает до 500 листов обычной бумаги. Лоток 2 и дополнительный лоток 3 можно настроить для печати на бумаге самых разных форматов. Лоток 3 устанавливается под лотком 2. Когда лоток 3 установлен, принтер обнаруживает и позволяет выбирать его в списке меню **НАСТ. БУМАГИ** панели управления.

 **ПРЕДУПРЕЖДЕНИЕ** Путь прохождения бумаги для лотка 3 лежит через лоток 2. Если лоток 2 или лоток 3 частично выдвинуты или извлечены, носитель из лотка 3 не может подаваться в принтер.

## Загрузка лотка 2

 **ПРЕДУПРЕЖДЕНИЕ** Во избежание замятия бумаги никогда не добавляйте и не вынимайте лоток во время печати.

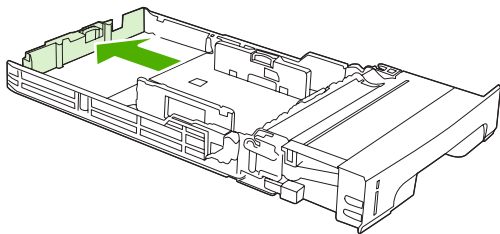
1. Выдвиньте лоток 2 из принтера и извлеките весь носитель.



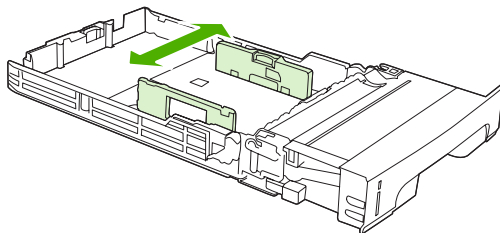
2. Выдвиньте расширитель выходного лотка из лотка.



3. Настройте направляющую длины, чтобы стрелка на ней указывала на формат загружаемого носителя.



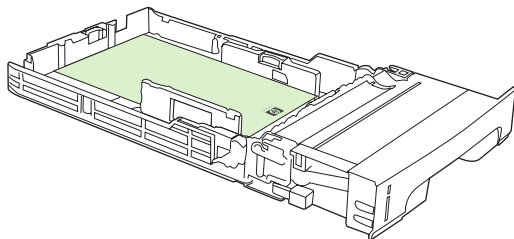
4. Передвигайте боковые направляющие ширины, пока стрелка на правой направляющей не совпадет с отметкой, соответствующей формату загружаемого носителя.



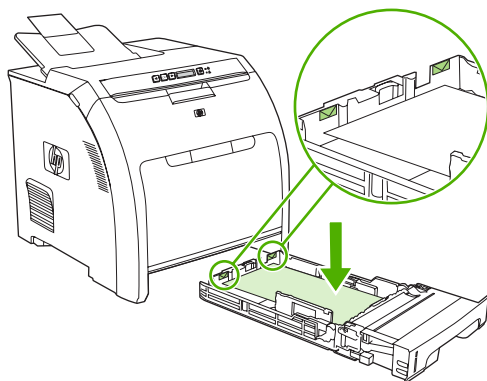
5. Загрузите бумагу в лоток.



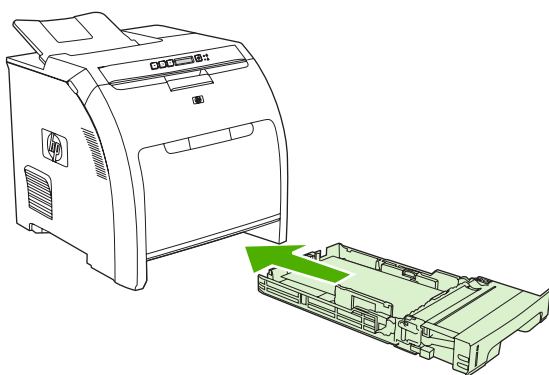
**Примечание** При печати на специальном носителе (например, на этикетках, фирменных бланках или конвертах) для получения полной информации об ориентации носителя и настройке принтера см. [Загрузка специального носителя](#).



6. Убедитесь, что стопка носителя ровно лежит, а носитель находится ниже выступов высоты.

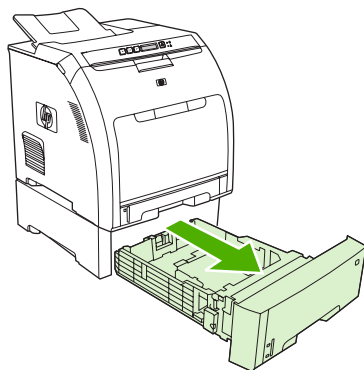


7. Задвиньте лоток обратно в принтер.

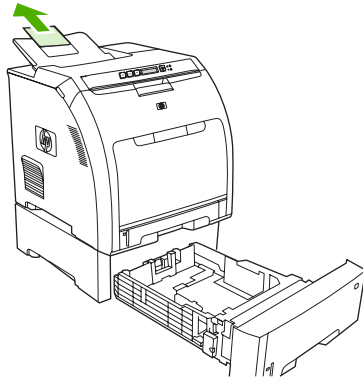


### Загрузка дополнительного лотка 3

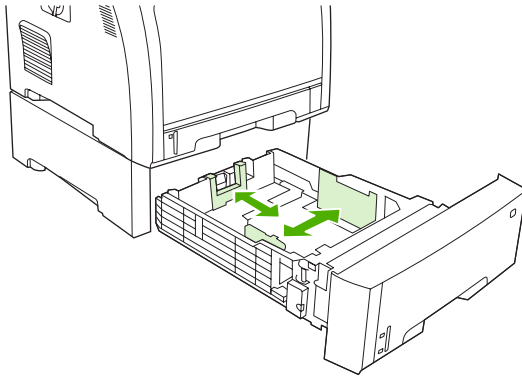
1. Выдвиньте лоток из принтера и удалите весь носитель.



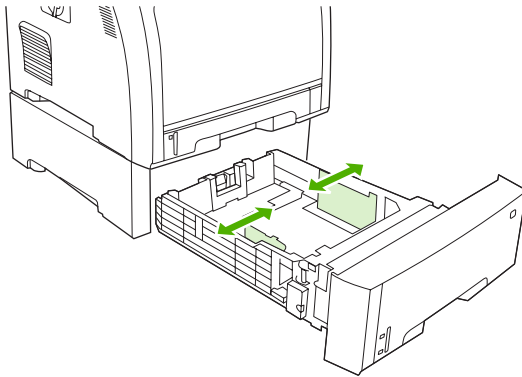
2. Поднимите расширитель выходного лотка.



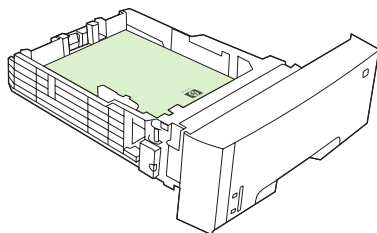
3. Настройте направляющую длины, чтобы стрелка на ней указывала на формат загружаемого носителя.



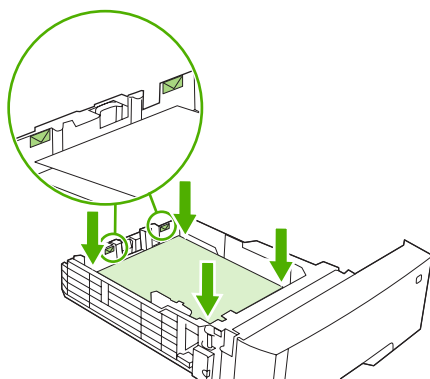
4. Передвигайте боковые направляющие ширины, пока стрелка на правой направляющей не совпадет с отметкой, соответствующей формату загружаемого носителя.



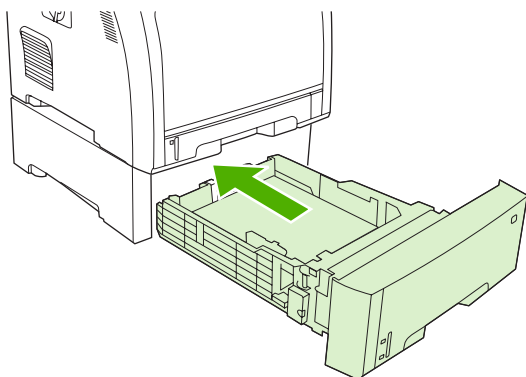
5. Загрузите бумагу в лоток. При печати на специальном носителе (например, на этикетках или фирменных бланках) для получения полной информации об ориентации носителя и настройке принтера см. [Загрузка специального носителя](#).



6. Убедитесь, что стопка носителя ровно лежит в лотке по всем четырем углам, а носитель находится ниже выступов высоты.



7. Задвиньте лоток обратно в принтер.



## Загрузка специального носителя

В следующей таблице приводятся инструкции по загрузке специального носителя и настройке драйвера принтера. Для получения наилучшего качества печати используйте параметр правильного типа носителя в драйвере принтера. При печати на некоторых типах носителя принтер снижает скорость печати.



**Примечание** В драйвере принтера для Windows тип носителя устанавливается на вкладке **Бумага** в списке **Тип**.

В драйвере принтера для Macintosh тип устанавливается во всплывающем меню **Printer features** (Функции принтера) в списке **Media type** (Тип носителя).

Тип носителя	Параметр в драйвере принтера	Ориентация носителя для лотка 1	Ориентация носителя для лотка 2 или лотка 3
Обычный	Обычный или неуказанный	Стороной для печати вниз	Стороной для печати вверх
Конверты <sup>1</sup>	Конверт	Стороной для печати вниз, местом для штампа, направленным от принтера, коротким краем к принтеру	Печать на конвертах поддерживает только лоток 1
Этикетки	Этикетки	Стороной для печати вниз	Стороной для печати вверх
Прозрачная пленка	Прозрачная пленка	Стороной для печати вниз	Стороной для печати вверх
Глянцевый	Глянцевый	Стороной для печати вниз	Стороной для печати вверх
Фирменный бланк	Фирменный бланк	Стороной для печати вниз, нижним краем к принтеру	Стороной для печати вверх, верхним краем к переднему краю лотка
Легкий	Легкий	Стороной для печати вниз	Стороной для печати вверх
Промежуточный	Промежуточный	Стороной для печати вниз	Стороной для печати вверх
Плотный	Плотный	Стороной для печати вниз	Стороной для печати вверх
Сверхплотный	Сверхплотный	Стороной для печати вниз	Стороной для печати вверх
Карточки	Карточки	Стороной для печати вниз	Стороной для печати вверх
Грубый	Грубый	Стороной для печати вниз	Стороной для печати вверх

<sup>1</sup> Лоток 2 и дополнительный лоток 3 не позволяют проводить печать на конвертах. Более подробные сведения о носителях печати можно получить по адресу [www.hp.com/support/ljpaperguide](http://www.hp.com/support/ljpaperguide)

# Использование функций драйвера принтера для Windows

При печати из используемой программы многие функции изделия доступны с помощью драйвера принтера. Полную информацию о доступных функциях драйвера принтера см. в справке драйвера. В данном разделе описаны следующие функции:

- [Создание и использование готовых наборов](#)
- [Использование фоновых изображений](#)
- [Изменение формата документа](#)
- [Установка нестандартного формата бумаги в драйвере принтера](#)
- [Использование другой бумаги и печать обложек](#)
- [Печать чистой первой страницы](#)
- [Печать нескольких страниц на одном листе бумаги](#)
- [Установка параметров цвета](#)
- [Использование диалогового окна "Параметры цифровых изображений HP"](#)
- [Использование вкладки "Службы"](#)



**Примечание** Параметры, установленные в драйвере принтера или в используемой программе, имеют более высокий приоритет по сравнению с параметрами, устанавливаемыми с панели управления. Параметры, установленные в используемой программе, имеют более высокий приоритет по сравнению с параметрами, устанавливаемыми в драйвере принтера.

## Создание и использование готовых наборов

Готовые наборы используются для сохранения текущих параметров драйвера для их повторного использования. Доступ к готовым наборам открыт на большинстве вкладок драйвера принтера. Хранить можно до 25 готовых наборов заданий печати.

### Создание готового набора

1. Откройте драйвер принтера (см. раздел [Открытие драйверов принтера](#)).
2. Выберите требуемые параметры печати.
3. В поле **Готовые наборы заданий печати** введите имя готового набора.
4. Щелкните на кнопке **Сохранить**.

### Использование готовых наборов

1. Откройте драйвер принтера (см. раздел [Открытие драйверов принтера](#)).
2. В раскрывающемся списке **Готовые наборы заданий печати** выберите требуемый готовый набор.
3. Нажмите кнопку **ОК**.



---

**Примечание** Для восстановления параметров по умолчанию драйвера принтера в раскрывающемся списке **Готовые наборы заданий печати** выберите **Параметры печати по умолчанию**.

---

## Использование фоновых изображений

Фоновым изображением является сообщение (например "Совершенно секретно"), напечатанное на фоне текста каждой страницы документа.

1. Откройте драйвер принтера (см. раздел [Открытие драйверов принтера](#)).
2. На вкладке **Эффекты** выберите раскрывающийся список **Фоновые изображения**.
3. Выберите требуемое фоновое изображение. Для создания нового фонового изображения щелкните на **Правка**.
4. Если фоновое изображение необходимо поместить только на первой странице документа, выберите **Только первая страница**.
5. Нажмите кнопку **ОК**.

Для удаления фонового изображения в раскрывающемся списке **Фоновые изображения** выберите пункт (**нет**).

## Изменение формата документа

Функции изменения формата документа позволяют масштабировать документ с определенным процентом от его обычного формата. Кроме того, печать документа можно выполнить на бумаге другого формата с использованием или без использования масштабирования.

### Увеличение или уменьшение формата документа

1. Откройте драйвер принтера (см. раздел [Открытие драйверов принтера](#)).
2. На вкладке **Эффекты** рядом с параметром **% от обычного формата** введите значение в процентах, на которое нужно увеличить или уменьшить документ.

Для настройки процентного значения можно также воспользоваться полосой прокрутки.

3. Нажмите кнопку **ОК**.

### Печать документа на бумаге другого формата

1. Откройте драйвер принтера (см. раздел [Открытие драйверов принтера](#)).
2. На вкладке **Эффекты** выберите параметр **Печатать документ на**.
3. Выберите требуемый формат бумаги.
4. Для выполнения печати документа на бумаге требуемого формата без его масштабирования по формату бумаги необходимо **отменить** действие параметра *Масштабировать*.
5. Нажмите кнопку **ОК**.

## Установка нестандартного формата бумаги в драйвере принтера

1. Откройте драйвер принтера (см. раздел [Открытие драйверов принтера](#)).
2. На вкладке **Бумага** или **Бумага/качество** выберите **Нестандартный**.
3. В окне **Нестандартный формат бумаги** введите название бумаги нестандартного формата.
4. Введите длину и ширину формата бумаги. При вводе слишком маленького или слишком большого значения формата драйвер автоматически скорректирует параметры минимального или максимального допустимого значения.
5. При необходимости щелкните на кнопке изменения единиц измерения (миллиметры или дюймы).
6. Щелкните на кнопке **Сохранить**.
7. Щелкните на кнопке **Закреть**. Название нестандартного формата будет сохранено в списке форматов бумаги для последующего использования.

## Использование другой бумаги и печать обложек

Для печати первой страницы документа, которая отличается от остальных страниц задания печати, следуйте приведенным ниже инструкциям.

1. Откройте драйвер принтера (см. раздел [Открытие драйверов принтера](#)).
2. На вкладке **Бумага** или **Бумага/качество** выберите соответствующую бумагу для первой страницы задания печати.
3. Щелкните на **Другая бумага/обложки**.
4. В списке выберите страницы или обложки, которые требуется напечатать на другой бумаге.
5. Для печати передней и задней обложек необходимо выбрать параметр **Чистая обложка или печатный бланк**.
6. Выберите соответствующий тип и источник подачи бумаги для остальных страниц задания печати.



---

**Примечание** Формат бумаги должен быть одинаковым для всех страниц задания печати.

---

## Печать чистой первой страницы

1. Откройте драйвер принтера (см. раздел [Открытие драйверов принтера](#)).
2. На вкладке **Бумага** или **Бумага/качество** выберите **Другая бумага/обложки**.
3. В списке выберите **Передняя обложка**.
4. Щелкните на **Чистая обложка или печатный бланк**.

## Печать нескольких страниц на одном листе бумаги

На одном листе бумаги можно распечатать несколько страниц.

1. Откройте драйвер принтера (см. раздел [Открытие драйверов принтера](#)).
2. Выберите вкладку **Окончательная обработка**.
3. В разделе **Параметры документа** выберите число страниц, которое необходимо разместить на каждом листе (1, 2, 4, 6, 9 или 16).
4. Если число страниц больше 1, выберите значения для параметров **Печать рамки страницы** и **Порядок страниц**.
5. Нажмите кнопку **ОК**. Теперь изделие готово к печати выбранного числа страниц на листе.

## Установка параметров цвета

Параметры на вкладке **Цвет** контролируют способы интерпретации и печати цвета с помощью прикладных программ. Параметрами цвета являются **Автоматически** и **Вручную**. Для получения дополнительной информации

- Для оптимизации передачи цвета и полутонов, используемых для печати текста, рисунков и фотографий, выберите **Автоматически**. С помощью параметра **Автоматически** в приложениях и операционных системах, поддерживающих системы соответствия цвета, обеспечивается наличие дополнительных параметров настройки цвета. Этот параметр рекомендуется для печати всех цветных документов.
- Для настройки режима цвета и полутонов для текста, рисунков и фотографий вручную выберите **Вручную**. При использовании драйвера PCL можно настроить данные RGB. При использовании драйвера PS можно настроить данные RGB или CMYK.

### Установка параметров цвета

1. Откройте драйвер принтера (см. раздел [Открытие драйверов принтера](#)).
2. Выберите вкладку **Цвет**.
3. В области **Параметры цвета** выберите необходимый параметр.
4. При выборе **Вручную** щелкните на **Параметры** для открытия диалогового окна **Параметры цвета**. Настройте отдельные параметры для текста, рисунков и фотографий. Кроме того, настройте общие параметры печати. Нажмите кнопку **ОК**.
5. В области **Цветовые темы** выберите необходимый параметр **Цвет RGB**.
6. Нажмите кнопку **ОК**.

## Использование диалогового окна "Параметры цифровых изображений HP"

Окно **Параметры цифровых изображений HP** используется для печати высококачественных фотографий и изображений.



**Примечание** **Параметры цифровых изображений HP** доступны в системах Windows 2000, Windows XP и Windows Server 2003.

В диалоговом окне **Параметры цифровых изображений HP** представлены следующие параметры:

- **Настройка контрастности.** Настройка цвета и контраста поблекших фотографий. Чтобы позволить драйверу автоматически увеличить яркость необходимых областей фотографий выберите **Автоматически**.
- **Цифровая вспышка.** Настройка яркости темных участков фотографий для выделения деталей. Чтобы позволить драйверу автоматически настроить яркость, выберите **Автоматически**.
- **SmartFocus.** Улучшение качества и четкости изображений с малым разрешением, например изображений, загруженных из Интернета. Чтобы позволить драйверу автоматически выделить детали на изображении, выберите **Вкл.**
- **Резкость.** Настройка необходимой резкости изображения. Чтобы позволить драйверу автоматически установить уровень резкости изображения, выберите **Автоматически**.
- **Сглаживание.** Смягчение вида изображения. Чтобы позволить драйверу автоматически установить уровень сглаживания изображения, выберите **Автоматически**.

### Открытие диалогового окна "Параметры цифровых изображений HP"

1. Откройте диалоговое окно **Свойства принтера**.
2. Выберите вкладку **Бумага/качество** и щелкните на кнопке **Цифровая обработка изображений HP**.

### Использование вкладки "Службы"

Если изделие подключено к сети, вкладку **Службы** можно использовать для получения информации о состоянии изделия и расходных материалов. Для открытия страницы **Состояние устройства** встроенного Web-сервера HP щелкните на **значке состояния устройства и расходных материалов**. На этой странице отображается текущее состояние изделия, процент расхода расходных материалов и информация о их заказе.

# Использование функций драйвера принтера для Macintosh

При печати из используемой программы многие функции принтера доступны с помощью драйвера принтера. Полную информацию о доступных функциях драйвера принтера см. в справке драйвера. В данном разделе описаны следующие функции:

- [Создание и использование готовых наборов в Mac OS X](#)
- [Печать страницы обложки](#)
- [Печать нескольких страниц на одном листе бумаги](#)
- [Установка параметров цвета](#)



---

**Примечание** Параметры, установленные в драйвере принтера или в используемой программе, имеют более высокий приоритет по сравнению с параметрами, устанавливаемыми с панели управления. Параметры, установленные в используемой программе, имеют более высокий приоритет по сравнению с параметрами, устанавливаемыми в драйвере принтера.

---

## Создание и использование готовых наборов в Mac OS X

Готовые наборы используются для сохранения текущих параметров драйвера для их повторного использования.

### Создание готового набора

1. Откройте драйвер принтера (см. раздел [Открытие драйверов принтера](#)).
2. Выберите параметры печати.
3. В поле **Presets** (Готовые наборы) щелкните на **Save As...** (Сохранить как) и введите имя готового набора.
4. Нажмите кнопку **ОК**.

### Использование готового набора

1. Откройте драйвер принтера (см. раздел [Открытие драйверов принтера](#)).
2. В меню **Presets** (Готовые наборы) выберите необходимый готовый набор.



---

**Примечание** Для использования параметров драйвера принтера по умолчанию выберите готовый набор **Standard** (Стандартный).

---

## Печать страницы обложки

Если необходимо, можно напечатать отдельную страницу обложки документа, на которой было бы распечатано какое-либо сообщение (например "Конфиденциально").

1. Откройте драйвер принтера (см. раздел [Открытие драйверов принтера](#)).
2. Во всплывающем меню **Cover Page** (Страница обложки) или **Paper/Quality** (Бумага/Качество) выберите способ печати страницы обложки **Before Document** (Перед документом) или **After Document** (После документа).
3. При использовании системы Mac OS X во всплывающем меню **Cover Page Type** (Тип страницы обложки) выберите сообщение, которое будет напечатано на странице обложки.



**Примечание** Для печати чистой страницы обложки в меню **Cover Page Type** (Тип страницы обложки) выберите **Standard** (Стандартная).

## Печать нескольких страниц на одном листе бумаги

На одном листе бумаги можно распечатать несколько страниц. Эта функция обеспечивает экономичный способ печати черновых страниц.

1. Откройте драйвер принтера (см. раздел [Открытие драйверов принтера](#)).
2. Щелкните на всплывающем меню **Layout** (Макет).
3. Рядом с параметром **Pages per Sheet** (Страниц на листе) выберите число страниц, которое необходимо разместить на каждом листе (1, 2, 4, 6, 9 или 16).
4. Для выбора порядка и размещения страниц на листе выберите **Layout Direction** (Порядок страниц).
5. Рядом с параметром **Borders** (Рамки) выберите тип рамки для печати вокруг каждой страницы на листе.

## Установка параметров цвета

Параметры во всплывающем меню **Color Options** (Параметры цвета) контролируют способы интерпретации и печати цвета с помощью прикладных программ.

1. Откройте драйвер принтера (см. раздел [Открытие драйверов принтера](#)).
2. Откройте всплывающее меню **Color Options** (Параметры цвета).
3. При использовании системы Mac OS X выберите **Show Advanced Options** (Показать дополнительные параметры).
4. Настройте отдельные параметры для текста, рисунков и фотографий.

## 2-сторонняя (дуплексная) печать

Для печати документа на обеих сторонах после печати на первой стороне подойдите к принтеру и вручную переложите бумагу.



**Примечание** Поврежденный или уже использованный носитель может привести к замятию. Не печатайте на обеих сторонах этикеток или прозрачной пленки.

В Windows для выполнения 2-сторонней печати вручную необходимо настроить драйвер принтера.

### Настройка драйвера принтера для 2-сторонней печати в Windows

1. В меню **Пуск** выберите **Настройка**, а затем **Принтеры** или **Принтеры и факсы**.
2. Правой кнопкой мыши щелкните на значке драйвера и выберите **Свойства**.
3. Выберите вкладку **Параметры устройства**.
4. В области **Параметры обработки бумаги** выберите **Разрешить дуплекс вручную**. Нажмите кнопку **ОК**.

### 2-сторонняя печать вручную.

1. Загрузите бумагу в лоток 1, 2 или в дополнительный лоток 3.

При использовании фирменных бланков загрузите носитель лицом вниз верхним краем к задней части лотка.

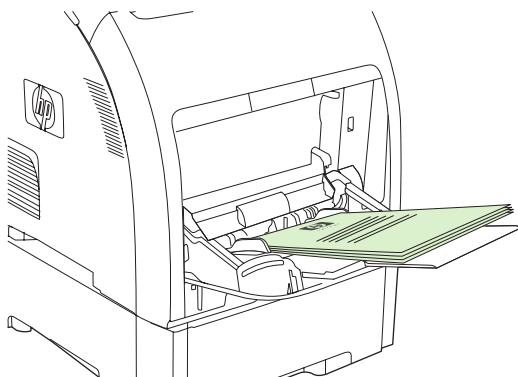
2. Откройте драйвер принтера.
3. Выберите подходящий формат и тип.
4. На вкладке **Окончательная обработка** выберите **Двусторонняя печать (вручную)**.



**Примечание** По умолчанию для страниц книжной ориентации установлен параметр переплета по длинному краю. Чтобы задать переплет по короткому краю, установите флажок **Перевернуть страницы вверх**.

5. Для печати задания на первой стороне щелкните на **ОК**.

6. Подойдите к принтеру. Когда будет выведено приглашение **Загрузите лоток 1**, извлеките из лотка 1 пустую бумагу. Затем возьмите отпечатанную стопку бумаги из выходного приемника и разместите её в лотке 1 верхним краем к принтеру, отпечатками вверх.



**Примечание** Не удаляйте из пачки напечатанных страниц пустые страницы. Даже если задание ручной двухсторонней печати насчитывает свыше 100 листов, число листов, загружаемых в лоток 1, не должно превышать этой цифры.

7. Для печати задания на второй стороне нажмите **ОК**.
8. Если задание ручной двухсторонней печати состоит из более чем 100 листов, на экране появится приглашение **Загрузите лоток1**. Разместите в лотке 1 листы количеством до 100, после чего для продолжения печати на вторых сторонах листов нажмите кнопку **ОК**.

## Остановка запроса на печать

Можно остановить запрос на печать либо с помощью панели управления принтера, либо с помощью прикладной программы. Для получения инструкций по остановке запроса на печать с компьютера в сети см.экранный справку для определенного сетевого программного обеспечения.



---

**Примечание** Возможно, потребуется какое-то время для удаления всех данных печати после отмены задания на печать.

---

## Останов текущего задания на печать с помощью панели управления принтера

Нажмите клавишу **X** на панели управления принтером.



---

**Примечание** Если задание обрабатывается слишком быстро, его отменить уже будет невозможно.

---

## Останов текущего задания печати из программного приложения

На некоторое время на экране появится диалоговое окно, позволяющее отменить задание печати.

Если из программного обеспечения на принтер было послано несколько запросов, они, возможно, помещены в очередь на печать (например, в Диспетчере печати Windows). Более подробные инструкции по отмене запроса на печать с компьютера см. в документации по программному обеспечению.

Если задание на печать находится в очереди (памяти компьютера) или в буфере печати (Windows 2000 или XP), такое задание следует удалять там из очереди или из буфера, соответственно.

Работая в Windows 2000 или Windows XP, для этого нужно выбрать **Пуск, Принтеры и факсы** или **Пуск, Панель управления, Принтеры и факсы**. Для открытия очереди принтера дважды щелкните на его значке. Выберите задание, которое предполагается отменить, а затем нажмите клавишу **Отмена** или **Удалить**. Если задание не отменяется, возможно, придется выключить и перезагрузить компьютер.

# 5 Управление принтером

В этой главе описываются способы управления принтером.

- [Использование информационных страниц принтера](#)
- [Работа со встроенным Web-сервером](#)
- [Использование HP ToolboxFX](#)
- [Использование утилиты Macintosh Configure Device](#)

# Использование информационных страниц принтера

С панели управления принтера можно распечатать страницы, содержащие информацию о принтере и его текущей конфигурации. В таблице ниже приведены процедуры печати информационных страниц.

Описание страницы	Процедура печати страницы
<b>Структура меню</b> Информация о меню панели управления и возможных параметрах.	<ol style="list-style-type: none"><li>1. Нажмите клавишу <b>ОК</b>.</li><li>2. Нажмите <b>&gt;</b>, чтобы выделить <b>Отчеты</b>, а затем нажмите клавишу <b>ОК</b>.</li><li>3. Если параметр <b>Структура меню</b> не выделен, нажимайте <b>&lt;</b> или <b>&gt;</b>, пока его не удастся выделить, а затем нажмите клавишу <b>ОК</b>.</li></ol> <p>Для получения полного списка меню панели управления и их возможных значений см. раздел <a href="#">Использование меню панели управления</a>.</p>
<b>Страница конфигурации</b> Информация о параметрах принтера и установленных дополнительных принадлежностях.	<ol style="list-style-type: none"><li>1. Нажмите клавишу <b>ОК</b>.</li><li>2. Нажмите <b>&gt;</b>, чтобы выделить <b>Отчеты</b>, а затем нажмите клавишу <b>ОК</b>.</li><li>3. Нажмите <b>&gt;</b>, чтобы выделить <b>ОТЧЕТ О КОНФИГ.</b>, а затем нажмите клавишу <b>ОК</b>.</li></ol>
<b>Состояние расходных материалов</b> Информация об уровне тонера в картриджах.	<ol style="list-style-type: none"><li>1. Нажмите клавишу <b>ОК</b>.</li><li>2. Нажмите <b>&gt;</b>, чтобы выделить <b>Отчеты</b>, а затем нажмите клавишу <b>ОК</b>.</li><li>3. Нажмите <b>&gt;</b>, чтобы выделить <b>СОСТ.РАСХ.МАТ.</b>, а затем нажмите клавишу <b>ОК</b>.</li></ol> <p> <b>Примечание</b> При использовании расходных материалов производства не HP на странице состояния, возможно, не будут приведены данные об оставшемся сроке службы этих расходных материалов. Для получения дополнительной информации см. раздел <a href="#">Картриджи других производителей</a>.</p>
<b>Демонстрационная страница</b> На этой странице приводятся цветные шаблоны, по которым можно проверить качество печати.	<ol style="list-style-type: none"><li>1. Нажмите клавишу <b>ОК</b>.</li><li>2. Нажмите <b>&gt;</b>, чтобы выделить <b>Отчеты</b>, а затем нажмите клавишу <b>ОК</b>.</li><li>3. Нажмите <b>&gt;</b>, чтобы выделить <b>Демонстрационная страница</b>, а затем нажмите клавишу <b>ОК</b>.</li></ol>
<b>Страница сетевых параметров</b> (только в принтере HP Color LaserJet 2700n) Содержит перечень сетевых параметров принтера.	<ol style="list-style-type: none"><li>1. Нажмите клавишу <b>ОК</b>.</li><li>2. Нажмите <b>&gt;</b>, чтобы выделить <b>Отчеты</b>, а затем нажмите клавишу <b>ОК</b>.</li><li>3. Нажмите <b>&gt;</b>, чтобы выделить пункт меню <b>Сетевой отчет</b>, а затем нажмите клавишу <b>ОК</b>.</li></ol>
<b>Страница расхода материалов.</b> Перечень страниц PCL, PCL 6 и PS, замятых и неверно поданных страниц, статистика монохромной (черно-белой) и цветной печати; отчет о количестве отпечатанных страниц.	<ol style="list-style-type: none"><li>1. Нажмите клавишу <b>ОК</b>.</li><li>2. Нажмите <b>&gt;</b>, чтобы выделить <b>Отчеты</b>, а затем нажмите клавишу <b>ОК</b>.</li><li>3. Нажмите <b>&gt;</b>, чтобы выделить пункт меню <b>Стр.расх. мат.</b>, а затем нажмите клавишу <b>ОК</b>.</li></ol>

Описание страницы	Процедура печати страницы
<p><b>Журнал использования цвета</b></p> <p>Содержит статистику цветной печати.</p>	<ol style="list-style-type: none"> <li>1. Нажмите клавишу <b>OK</b>.</li> <li>2. Нажмите <b>&gt;</b>, чтобы выделить <b>Отчеты</b>, а затем нажмите клавишу <b>OK</b>.</li> <li>3. Нажмите <b>&gt;</b>, чтобы выделить пункт меню <b>Журнал цв. печати</b>, а затем нажмите клавишу <b>OK</b>.</li> </ol>
<p><b>Список шрифтов PCL</b></p> <p>Информация о шрифтах PCL, установленных в принтере в настоящий момент.</p>	<ol style="list-style-type: none"> <li>1. Нажмите клавишу <b>OK</b>.</li> <li>2. Нажмите <b>&gt;</b>, чтобы выделить <b>Отчеты</b>, а затем нажмите клавишу <b>OK</b>.</li> <li>3. Выделите пункт меню <b>Список шрифтов PCL</b> с помощью клавиши <b>&gt;</b>, после чего нажмите клавишу <b>OK</b>.</li> </ol>
<p><b>Список шрифтов PS</b></p> <p>Информация о шрифтах PS, установленных в принтере в настоящий момент.</p>	<ol style="list-style-type: none"> <li>1. Нажмите клавишу <b>OK</b>.</li> <li>2. Нажмите <b>&gt;</b>, чтобы выделить <b>Отчеты</b>, а затем нажмите клавишу <b>OK</b>.</li> <li>3. Нажмите <b>&gt;</b>, чтобы выделить <b>Список шрифтов PS</b>, а затем нажмите клавишу <b>OK</b>.</li> </ol>
	<p> <b>Примечание</b> В списках шрифтов также указывается, какие шрифты хранятся в дополнительной флэш-памяти DIMM.</p>
<p><b>Список шрифтов PCL6</b></p> <p>Информация о шрифтах PCL6, установленных в принтере в настоящий момент.</p>	<ol style="list-style-type: none"> <li>1. Нажмите клавишу <b>OK</b>.</li> <li>2. Нажмите <b>&gt;</b>, чтобы выделить <b>Отчеты</b>, а затем нажмите клавишу <b>OK</b>.</li> <li>3. Выделите пункт меню <b>Список шрифтов PCL6</b> с помощью клавиши <b>&gt;</b>, после чего нажмите клавишу <b>OK</b>.</li> </ol>
<p><b>Страница обслуживания</b></p>	<ol style="list-style-type: none"> <li>1. Нажмите клавишу <b>OK</b>.</li> <li>2. Нажмите <b>&gt;</b>, чтобы выделить <b>Отчеты</b>, а затем нажмите клавишу <b>OK</b>.</li> <li>3. Нажмите <b>&gt;</b>, чтобы выделить пункт меню <b>Страница обслуж.</b>, а затем нажмите клавишу <b>OK</b>.</li> </ol>

## Работа со встроенным Web-сервером

Если принтер подключен к сети, встроенный Web-сервер автоматически является доступным. Доступ к встроенному Web-серверу возможен из системы Windows 95 и выше.



**Примечание** Если принтер подключен напрямую к компьютеру, для просмотра состояния принтера можно использовать программу HP ToolboxFX.

Встроенный Web-сервер используется для просмотра состояния принтера и сети, а также для управления функциями печати с компьютера, а не с панели управления принтера.

- Просмотр контрольной информации о состоянии принтера.
- Установка типа бумаги, загружаемой в каждый лоток.
- Определение срока службы всех расходных материалов и заказ новых.
- Просмотр и изменение конфигурации лотков.
- Просмотр и изменение параметров принтера
- Просмотр и печать внутренних страниц.
- Просмотр и изменение конфигурации сети.
- Просмотр информации, относящейся к текущему состоянию принтера.
- Ограничение доступа к функциям цветной печати

Для работы со встроенным Web-сервером на вашем компьютере должен быть установлен один из следующих Web-браузеров: Microsoft Internet Explorer 6, Netscape Navigator 7, Safari 1.2, Konqueror 3.2, Firefox 1.0, Mozilla 1.6, Opera 7 или любая более современная версия указанных браузеров. Встроенный Web-сервер функционирует при подключении принтера к сети IP. Встроенный Web-сервер не поддерживает принтерные соединения IPX или AppleTalk. Для открытия и использования встроенного Web-сервера доступ в Интернет не требуется.

## Доступ к встроенному Web-серверу с использованием сетевого соединения

1. В поддерживаемом Web-браузере в поле адреса/URL введите адрес IP принтера. Чтобы узнать адрес IP, распечатайте страницу конфигурации. См. раздел [Использование информационных страниц принтера](#).



**Примечание** После открытия страницы можно создать для нее закладку, чтобы впоследствии можно было быстро ее загрузить.



2. Встроенный Web-сервер имеет три вкладки, которые содержат параметры и информацию о принтере: вкладки **Состояние**, **Параметры** и **Сеть**. Щелкните на вкладке, которую необходимо просмотреть.

Информация о каждой вкладке приводится в следующем разделе.

## Разделы встроенного Web-сервера

В таблице ниже приведено описание основных экранов встроенного Web-сервера.

Вкладка или раздел	Описание
<p><b>Вкладка Состояние</b></p> <p>Информация о принтере, его состоянии и конфигурации.</p>	<ul style="list-style-type: none"> <li>● <b>Состояние устройства.</b> На этой странице отображается состояние принтера и оставшийся срок службы расходных материалов HP. Значение 0% свидетельствует о полном использовании расходного материала.</li> <li>● <b>Состояние расходных материалов.</b> Информация о состоянии расходных материалов HP. Значение 0% свидетельствует о полном использовании расходного материала. На этой странице также приводится информация о номерах расходных материалов.</li> <li>● <b>Настройка устройства.</b> Информация, содержащаяся на странице конфигурации принтера.</li> <li>● <b>Статистика сети.</b> Информация, содержащаяся на странице конфигурации сети.</li> <li>● <b>Печать информационных страниц.</b> Позволяет распечатать списки шрифтов PCL, PCL6 и PS, а также страницу состояния расходных материалов, которую генерирует принтер.</li> <li>● <b>Color Usage Job Log</b> (Печать журнала использования цвета). Отображение всех цветных заданий пользователей.</li> <li>● <b>Event Log</b> (Журнал событий). Список всех событий и ошибок принтера.</li> <li>● Кнопка <b>Поддержка:</b> Осуществляет переадресацию на страницу поддержки изделия. Кнопка <b>Поддержка</b> может быть защищена паролем.</li> <li>● Кнопка <b>Покупка расходных материалов.</b> Осуществляет переадресацию на страницу, позволяющую заказать расходные материалы для принтера. Кнопка <b>Покупка расходных материалов</b> может быть защищена паролем.</li> </ul>
<p><b>Вкладка Параметры.</b></p> <p>Обеспечивает возможность настройки принтера с компьютера.</p>	<ul style="list-style-type: none"> <li>● <b>Информация об устройстве.</b> Позволяет назначить принтеру имя и инвентарный номер. Введите имя лица, которому предполагается отправлять информацию о принтере.</li> <li>● <b>Обработка бумаги:</b> Позволяет изменить принятые в принтере по умолчанию параметры обработки бумаги.</li> <li>● <b>Печать:</b> Позволяет изменить принятые в принтере по умолчанию параметры печати.</li> <li>● <b>PCL 5c:</b> Позволяет изменить принятые в принтере по умолчанию параметры PCL 5c.</li> <li>● <b>PostScript:</b> Позволяет изменить принятые в принтере по умолчанию параметры PostScript.</li> <li>● <b>Качество печати:</b> Позволяет изменить принятые в принтере по умолчанию параметры качества печати, в том числе настройки калибровки.</li> <li>● <b>Плотность печати:</b> Позволяет настроить контраст, цвета выделения, полутона и тени в отдельности для каждого расходного материала.</li> <li>● <b>Типы бумаги:</b> Позволяет настроить режимы печати, соответствующие типам носителей, которые поддерживает принтер.</li> <li>● <b>Настройка системы:</b> Позволяет изменить принятые в принтере по умолчанию системные параметры.</li> <li>● <b>Обслуживание:</b> позволяет запустить в принтере процедуру очистки.</li> </ul>

Вкладка или раздел	Описание
	<ul style="list-style-type: none"> <li>• Кнопка <b>Поддержка</b>: Осуществляет переадресацию на страницу поддержки изделия. Кнопка <b>Поддержка</b> может быть защищена паролем.</li> <li>• Кнопка <b>Покупка расходных материалов</b>. Осуществляет переадресацию на страницу, позволяющую заказать расходные материалы для принтера. Кнопка <b>Покупка расходных материалов</b> может быть защищена паролем.</li> </ul> <p> <b>Примечание</b> Вкладку <b>Settings</b> (Параметры) можно защитить паролем. Если принтер подключен к сети, изменения параметров на этой вкладке нужно обязательно согласовать с администратором принтера.</p>
<p>Вкладка <b>Сеть</b></p> <p>Обеспечивает возможность изменения сетевых параметров принтера с компьютера.</p>	<p>С помощью этой вкладки сетевой администраторы сети могут контролировать сетевые параметры принтера, подключенного к сети IP. Если принтер напрямую подключен к компьютеру, эта вкладка недоступна.</p> <p> <b>Примечание</b> Вкладку <b>Networking</b> (Сеть) можно защитить паролем.</p>

# Использование HP ToolboxFX

Программа HP ToolboxFX предназначена для следующих задач:

- Проверка состояния принтера.
- Настройка параметров принтера.
- Настройка всплывающих сообщений с предупреждениями.
- Просмотр информации по устранению неполадок.
- Просмотр электронной документации.

Программу HP ToolboxFX можно использовать только при подключении принтера напрямую к компьютеру или к сети. Для использования программы HP ToolboxFX необходимо выполнить обычную установку программного обеспечения.



---

**Примечание** В операционных системах Windows Server 2003 и Macintosh HP ToolboxFX не поддерживается. Для использования HP ToolboxFX необходимо установить на компьютере протокол TCP/IP.

**Примечание** Для открытия и использования программы HP ToolboxFX доступ в Интернет не требуется.

---

## Просмотр HP ToolboxFX

Открыть HP ToolboxFX можно одним из приведенных ниже способов:

- Дважды щелкните на значке HP ToolboxFX в панели задач Windows.
- В меню **Пуск** Windows щелкните на **Программы** (или **Все программы** в Windows XP), щелкните на **HP**, щелкните на **серии HP Color LaserJet 2700**, а затем на **HP ToolboxFX**.

Программное обеспечение HP ToolboxFX состоит из следующих разделов:

- [Состояние](#)
- [Предупреждения.](#)
- [Справка](#)
- [Параметры устройства](#)
- [Сетевые параметры](#)

## Состояние

В папке **Состояние** содержатся ссылки на следующие основные страницы:

- **Состояние устройства.** Просмотр информации о состоянии принтера. На этой странице определяются различные условия принтера, например, замятие или пустой лоток. После устранения проблемы для обновления состояния принтера щелкните на **Обновить состояние**.
- **Состояние расходных материалов.** Просмотр подробной информации о состоянии расходных материалов, например, приблизительный остаток тонера в картриджах в процентах и количество распечатанных страниц с использованием данного картриджа. На этой странице также приводятся ссылки на информацию о заказе и переработке расходных материалов.
- **Настройка устройства.** Просмотр подробного описания текущей конфигурации принтера, включая информацию об объеме установленной памяти и об установленных лотках.
- **Статистика сети.** Просмотр подробного описания текущей конфигурации сети, включая адрес IP и состояние сети.
- **Печать информационных страниц.** Печать страницы конфигурации и различных информационных страниц, которые доступны в принтере, например: печать страницы состояния расходных материалов и демонстрационной страницы.
- **Журнал заданий цветной печати.** Содержит статистику цветной печати в принтере.
- **Журнал событий.** Просмотр списка ошибок принтера. Недавние ошибки будут перечислены в верху списка.

## Журнал событий

Журналом событий является таблица, состоящая из четырех столбцов, в которых регистрируются события, произошедшие с принтером. Журнал содержит коды, которые соответствуют сообщениям об ошибках, появляющимся на экране панели управления принтера. Число в столбце "Количество страниц" определяет общее количество распечатанных до появления ошибки страниц. В журнал событий также включается краткое описание ошибки. Для получения дополнительной информации о сообщениях об ошибках см. [Сообщения панели управления](#).

## Предупреждения.

В папке **Предупреждения** содержатся ссылки на следующие основные страницы:

- **Настройка предупреждений о состоянии.** Настройка принтера для получения всплывающих предупреждений о конкретных событиях, например, о низком уровне тонера.
- **Настройка предупреждений по электронной почте.** Настройка принтера для получения предупреждений по электронной почте о конкретных событиях, например, о низком уровне тонера.

## Настройка предупреждений о состоянии

Для настройки принтера для выдачи всплывающих предупреждений о возникновении конкретных событий используется программное обеспечение HP ToolboxFX. В список событий, при возникновении которых генерируются предупреждения, входят замятия, низкий уровень тонера

в картриджах HP, использование картриджей не производства HP, пустые подающие лотки и конкретные ошибки.

Выберите формат всплывающего предупреждения, значка на панели задач, предупреждения на рабочем столе или произвольного сочетания предупреждений. Всплывающие предупреждения и предупреждения на рабочем столе появляются только в том случае, если печать выполняется с компьютера, на котором эти предупреждения были настроены. Предупреждения на рабочем столе выводятся в течение непродолжительного времени и закрываются автоматически.

Изменить значение параметра **Предел низк. уровня картриджа**, устанавливающий уровень тонера, при достижении которого выводится предупреждение, можно на странице **Настройка системы**.



**Примечание** Перед тем, как изменения вступят в силу, необходимо нажать на **Применить**.

## Настройка предупреждений по электронной почте

Для настройки до двух адресов электронной почты, куда будут поступать предупреждения о конкретных событиях, используется программное обеспечение HP ToolboxFX. Для каждого адреса электронной почты можно указать поступление предупреждений о различных событиях. Воспользуйтесь информацией о сервере электронной почты, который будет отправлять сообщения с предупреждениями о работе принтера.



**Примечание** Предупреждения по электронной почте могут отправляться только с тех серверов, которые не требуют аутентификации пользователя. Если ваш почтовый сервер предполагает вход с указанием имени пользователя и пароля, настроить предупреждения по электронной почте вам не удастся.

**Примечание** Перед тем, как изменения вступят в силу, необходимо нажать на **Применить**.

## Справка

В папке **Справка** содержатся ссылки на следующие основные страницы:

- **Устранение неполадок.** Печать страниц устранения неполадок, очистка принтера и открытие программы Microsoft Office Basic Colors. Для получения дополнительной информации о Microsoft Office Basic Colors см. [Подбор цветов](#).
- **Как выполнить?** Ссылки на предметный указатель руководства пользователя.
- **Анимированная демонстрация**
- **Руководство пользователя.** Просмотр информации об использовании принтера, гарантии, характеристиках и поддержке. Руководство пользователя доступно в форматах HTML и PDF.

## Параметры устройства

В папке **Настройка системы** содержатся ссылки на следующие основные страницы:

- **Сведения об устройстве.** Просмотр сведений о принтере, например, описание принтера и контактное лицо.
- **Обработка бумаги.** Настройка лотков или изменение параметров обработки бумаги принтером, например, формат и тип бумаги по умолчанию.
- **Печать.** Изменение параметров печати по умолчанию, например, количество копий и ориентация бумаги.
- **PCL.** Просмотр и изменение параметров PCL.
- **PostScript.** Просмотр и изменение параметров PS.
- **Качество печати.** Изменение параметров качества печати.
- **Плотность печати.** Изменение параметров плотности печати, например, контрастность, выделения, полутона и тени.
- **Типы бумаги.** Изменение параметров режима работы принтера для каждого типа носителя, например, фирменные бланки, перфорированная или глянцевая бумага.
- **Настройка системы.** Изменение системных параметров принтера, например, восстановление после замятий и автопродолжение. Изменение параметра **Предел низк. уровня картриджа**, устанавливающего уровень тонера, при достижении которого выводится предупреждение.
- **Обслуживание.** Доступ к различным процедурам, необходимым для обслуживания принтера.
- **Сохранение/восстановление параметров.** Сохранение текущих параметров принтера в файл на компьютере. Этот файл можно использовать для загрузки параметров на другой принтер, а также для восстановления параметров на данном принтере.
- **Пароль.** Настройка пароля для защиты параметров устройства. Если пароль установлен, перед каждой попыткой изменения параметров устройства пользователи должны будут его вводить. Устанавливаемый здесь пароль идентичен паролю встроенного Web-сервера.

## Информация об устройстве

На странице "Сведения об устройстве" хранятся необходимые для принтера данные. Информация, введенная в этих полях, отображается на странице конфигурации. В каждом из этих полей можно вводить любые символы.



---

**Примечание** Перед тем, как изменения вступят в силу, необходимо нажать на **Применить**.

---

## Обработка бумаги

Параметры обработки бумаги HP ToolboxFX используются для настройки значений по умолчанию. Это те же самые параметры, доступные в меню панели управления принтера. Для получения дополнительной информации см. раздел [Использование меню панели управления](#).

Если в изделии отсутствует носитель, для работы с заданиями печати можно воспользоваться тремя параметрами:

- Выберите **Ждать загрузки бумаги**.
- Для отмены задания печати выберите **Отмена** в списке **Нет бумаги: действие**.
- Для отправки задания печати в другой лоток выберите **Изменить** в списке **Нет бумаги: время**.

Поле **Нет бумаги: время** определяет время ожидания перед выполнением принтером выбранного действия. Можно указать от 0 до 3600 секунд.



---

**Примечание** Перед тем, как изменения вступят в силу, необходимо нажать на **Применить**.

---

## При печати

Для настройки параметров всех функций печати используются параметры печати HP ToolboxFX. Это те же самые параметры, доступные с панели управления принтера. Для получения дополнительной информации см. раздел [Использование меню панели управления](#).



---

**Примечание** Перед тем, как изменения вступят в силу, необходимо нажать на **Применить**.

---

## PCL

Параметры PCL используются для настройки значений, используемых при работе принтера с языком PCL.



---

**Примечание** Перед тем, как изменения вступят в силу, необходимо нажать на **Применить**.

---

## PostScript

Параметры PostScript используются для настройки значений, используемых при работе принтера с языком PostScript. Если параметр **Ошибки при печати PostScript** включен, при возникновении ошибки PostScript будет автоматически распечатана страница ошибок PostScript.



---

**Примечание** Перед тем, как изменения вступят в силу, необходимо нажать на **Применить**.

---

## Качество печати

Параметры качества печати HP ToolboxFX используются для регулировки качества печатаемых заданий. Это те же самые параметры, доступные с панели управления принтера. Для получения дополнительной информации см. раздел [Использование меню панели управления](#).

Для контроля за качеством печати используются следующие параметры:

## Калибровка цвета

- **Калибровка при вкл.** Определение выполнения калибровки принтера при его включении.
- **Время калибровки.** Определение частоты выполнения калибровки принтера.
- **Калибровать.** Немедленное выполнение калибровки.



---

**Примечание** Перед тем, как изменения вступят в силу, необходимо нажать на **Применить**.

---

## Плотность печати

Параметры плотности используются для регулировки объема тонера каждого цвета, используемого при печати документов.

- **Контрасты.** Контраст является диапазоном различий между светлыми (выделения) и темными (тени) цветами. Для увеличения общего диапазона между светлыми и темными цветами увеличьте значение параметра **Контрасты**.
- **Выделения.** Выделениями являются цвета, которые близки к белому цвету. Для затемнения выделенных цветов увеличьте значение параметра **Выделения**. Этот параметр не влияет на цвета полутонов или теней.
- **Полутона.** Полутонами являются цвета, которые лежат между белым цветом и очень плотными цветами. Для затемнения полутонов увеличьте значение параметра **Полутона**. Этот параметр не влияет на цвета выделений или теней.
- **Тени.** Тенями являются цвета, которые близки к очень плотному цвету. Для затемнения теней увеличьте значение параметра **Тени**. Этот параметр не влияет на цвета выделений или полутонов.

## Типы бумаги

Параметры HP ToolboxFX, которые расположены в области **Типы бумаги**, используются для настройки режимов печати, соответствующих различным типам носителя. При выборе **Режимы восстановления** для всех режимов устанавливаются их заводские значения по умолчанию.



---

**Примечание** Перед тем, как изменения вступят в силу, необходимо нажать на **Применить**.

---

## Настройка системы

Системные параметры HP ToolboxFX используются для настройки различных параметров печати. Эти параметры недоступны с панели управления.



---

**Примечание** Перед тем, как изменения вступят в силу, необходимо нажать на **Применить**.

---

## Обслуживание

Во время печати внутри принтера могут скопиться частички бумаги, тонера и пыли. Со временем накопившиеся загрязнения могут привести к проблемам с качеством печати, например, к появлению пятен или смазыванию тонера. С помощью HP ToolboxFX предлагается простой

способ очистки пути прохождения бумаги. Для получения дополнительной информации см. раздел [Очистка принтера](#).

## Сетевые параметры

С помощью вкладки **Параметры сети** администраторы сети могут контролировать сетевые параметры принтера, подключенного к сети IP.

# Использование утилиты Macintosh Configure Device

Утилита Macintosh Configure Device является Web-программой, которую можно использовать для настройки и обслуживания принтера с компьютера, на котором функционирует операционная система Mac OS X версии 10.3 или 10.4. Утилиту Macintosh Configure Device можно использовать при прямом подключении принтера к компьютеру или к сети. Для открытия и использования утилиты Macintosh Configure Device доступ в Интернет не требуется.



**Примечание** Для использования утилиты Macintosh Configure Device необходимо выполнить полную установку программного обеспечения.

Утилита Macintosh Configure Device используется для выполнения следующих задач:

- Проверка состояния принтера и печать информационных страниц.
- Проверка и изменение системных параметров принтера.
- Проверка параметров по умолчанию принтера.
- Проверка и изменение сетевых параметров, включая следующие:
  - Настройка IP.
  - Дополнительные сетевые параметры.
  - Параметры mDNS.
  - Параметры SNMP.
  - Пароль.

## Открытие утилиты Macintosh Configure Device при прямом подключении принтера к компьютеру

1. Чтобы открыть утилиту HP Director в рабочей области щелкните на значке **HP Director**.
2. В утилите HP Director щелкните на **Settings** (Параметры).
3. Выберите **Configure device** (Настройка устройства). Откроется главная страница утилиты Macintosh Configure Device.

## Открытие утилиты Macintosh Configure Device при прямом подключении принтера к сети

1. Можно использовать следующие поддерживаемые Web-браузеры:
  - Safari 1.2 или выше.
  - Netscape Navigator 7 или выше.
  - Opera 7 или выше.
2. В адресной строке Web-браузера введите адрес IP принтера. Откроется главная страница утилиты Macintosh Configure Device.

# 6 Цветная печать

В этой главе также описываются способы получения цветных печатных документов наивысшего качества.

- [Использование цвета](#)
- [Управление цветом](#)
- [Подбор цветов](#)

## Использование цвета

Принтер предлагает функции автоматического регулирования цвета, с помощью которых достигаются исключительные результаты. Тщательно разработанные и проверенные таблицы цветов предназначены для обеспечения ровной, точной цветопередачи всех распечатываемых цветов.

Принтеры также предоставляют усовершенствованные функции для опытных пользователей.

## HP ImageREt

HP ImageREt 2400 - это технология, позволяющая получить наилучшее качество печати, не изменяя параметры драйвера принтера и не выбирая компромиссное решение между качеством печати, скоростью и памятью. ImageREt обеспечивает фотореалистичные изображения.

## Выбор носителя

Для получения наилучшего качества цвета и изображения выберите соответствующий тип носителя для печати в программном обеспечении принтера или на панели управления принтера. См. раздел [Выбор носителя для печати](#).

## Параметры цвета

Параметры цвета обеспечивают автоматическую оптимизацию цветной печати документов. Эти параметры используют маркирование объектов, что позволяет оптимизировать параметры цвета и полутонов для различных объектов на странице (текста, графических изображений и фотографий). Драйвер принтера определяет, какие объекты используются на странице, и устанавливает параметры передачи полутонов и цвета, обеспечивающие наилучшее качество печати для каждого объекта.

В среде Windows параметры цвета **Автоматически** и **Вручную** находятся на вкладке **Цвет** в драйвере принтера.

## Стандарт sRGB (красный, зеленый, синий)

Стандарт sRGB (красный-зеленый-синий) представляет собой всемирный цветовой стандарт, разработанный компаниями HP и Microsoft в качестве общего языка описания цветов для мониторов, устройств ввода (сканеров и цифровых камер), а также устройств вывода (принтеров и плоттеров). Это стандартное цветовое пространство, используемое для изделий HP, операционных систем Microsoft, World Wide Web и большинства современных офисных приложений. Стандарт sRGB широко используется в современных мониторах, работающих в среде Windows, и является общим стандартом для телевидения высокой четкости.



**Примечание** На изображение цветов на экране влияют такие факторы, как тип используемого монитора и освещение в помещении. Для получения дополнительной информации см. раздел [Подбор цветов](#).

Последние версии Adobe PhotoShop®, CorelDRAW®, Microsoft Office и многих других приложений для передачи цвета используют стандарт sRGB. Так как это цветовое пространство по умолчанию в системах Microsoft, режим sRGB хорошо адаптирован. Когда программы и устройства используют sRGB для обмена цветовой информацией, пользователи могут добиться значительных улучшений цветоподбора.

Стандарт sRGB позволяет автоматически добиться лучшего соответствия цветов принтера, монитора и других устройств ввода без необходимости получения специальных знаний в области обработки цвета.

## Печать в четырех цветах (СМҮК)

При четырехцветной печати используются голубые, пурпурные, желтые и черные чернила (СМҮК). В издательской среде (печать и публикация) обычно используются файлы данных СМҮК, которые предоставляют насыщенные и интенсивные цвета для текста и графики. Принтер использует драйвер PS для работы с цветами СМҮК.

## Управление цветом

Установка для параметров цвета значения **Автоматически** обычно обеспечивает наилучшее качество печати для цветных документов. Однако могут возникнуть ситуации, при которых потребуется распечатать цветной документ с оттенками серого (черно-белым) или изменить параметры цвета принтера.

- В Windows воспользуйтесь параметрами на вкладке **Цвет** в драйвере принтера для печати в оттенках серого или для изменения параметров цветов.
- В системе Macintosh воспользуйтесь всплывающим меню **Color Matching** (Соответствие цветов) в окне **Print** (Печать) для печати в оттенках серого или для изменения параметров цвета.

## Печать в оттенках серого

Выберите параметр **Печать с оттенками серого цвета** в драйвере принтера для печати цветного документа в черно-белом цвете. Этот режим используется для печати цветных документов, предназначенных для фотокопирования и факсимильной передачи.

Если выбран параметр **Печать с оттенками серого цвета**, принтер использует монохромный режим, который снижает износ цветных картриджей.

## Автоматическая или ручная регулировка цвета

Параметр **автоматической** регулировки цвета оптимизирует нейтральный серый цвет, полутона, улучшение отображения границ, использованные в каждом элементе документа. Подробнее см. в экранной справке драйвера принтера.



**Примечание** Значение **Автоматически** является установкой по умолчанию и рекомендуется для печати всех цветных документов.

Параметр **Вручную** регулировки цвета позволяет оптимизировать нейтральный серый цвет, полутона и улучшение отображения границ для текста, графики и фотографий. Для доступа к параметрам ручной регулировки цвета на вкладке **Цвет** выберите **Вручную** и затем **Параметры**.

## Параметры регулировки цвета вручную

Регулировка цвета вручную позволяет настраивать параметры **Цвет** (или **Карта цветов**) и **Передача полутонов** отдельно для текста, графики и фотографий.



**Примечание** В программах, которые преобразуют текст или графику в растровые изображения, параметры **фотографий** также управляют текстом и графикой.

Таблица 6-1 Параметры ручной регулировки цвета

Описание параметра	Значение параметра
<b>Полутона</b> Параметры <b>Полутона</b> влияют на разрешение и четкость распечатки цвета.	<ul style="list-style-type: none"><li>• <b>Гладкое</b> предоставляет лучшие результаты для крупных, фотографий со сплошной заливкой, сглаживая оттенки цветов. Выберите этот параметр, когда особенно необходима однородная и ровная заливка областей печати.</li><li>• Параметр <b>Детальное</b> полезен для текста и графики, требующих четкого разграничения линий или цветов, либо</li></ul>

**Таблица 6-1** Параметры ручной регулировки цвета (продолжение)

Описание параметра	Значение параметра
<p><b>Нейтральный серый</b></p> <p>Параметр <b>Нейтральный серый</b> определяет способ создания серого цвета, используемого при печати текста, графики и фотографий.</p>	<p>для изображений с высокой степенью детализации. Выберите этот параметр, когда особенно необходимы резкие границы и детальное изображение.</p> <ul style="list-style-type: none"> <li>● <b>Только черный</b> генерирует нейтральные цвета (серый и черный), используя только черный тонер. Благодаря этому обеспечиваются нейтральные цвета без использования цветного тонера.</li> <li>● <b>4 цвета</b> генерирует нейтральные цвета (серый и черный) путем сочетания тонера всех четырех цветов. Этот метод обеспечивает более плавные градиенты и переходы к цветам, а также более темный черный цвет.</li> </ul>
<p><b>Контроль края</b></p> <p>Параметр <b>Контроль края</b> определяет способ передачи краев. Контроль края имеет два компонента: адаптивное полутоновое изображение и захват цвета. Адаптивное полутоновое изображение увеличивает резкость границ. Захват цвета уменьшает эффект рассовмещения цветовой плоскости путем небольшого перекрытия границ смежных объектов.</p>	<ul style="list-style-type: none"> <li>● <b>Максимум</b> - параметр самого высокого уровня захвата цвета. Адаптивное полутоновое изображение включено.</li> <li>● <b>Норм.</b> - это параметр захвата цвета по умолчанию. Захват цвета среднего уровня, включен режим адаптивного полутонового изображения.</li> <li>● <b>Светлый</b> устанавливает минимальный уровень захвата цвета. Режим адаптивного полутонового изображения включен.</li> <li>● <b>Выкл.</b> отключает как захват цвета, так и режим адаптивного полутонового изображения.</li> </ul>
<p><b>Цвет RGB</b></p>	<ul style="list-style-type: none"> <li>● <b>По умолчанию (sRGB)</b> дает указание принтеру расценивать цвет RGB как sRGB. Стандарт sRGB - это стандарт, принятый корпорацией Microsoft и использующийся в World Wide Web Consortium (<a href="http://www.w3.org">http://www.w3.org</a>).</li> <li>● С помощью параметра <b>Ярко</b> увеличивается насыщенность цветовых оттенков в полутонах. Менее насыщенные цветные объекты печатаются более насыщенными. Этот параметр рекомендуется для использования при печати деловой графики.</li> <li>● При использовании параметра <b>Устройство</b> печать данных RGB выполняется в режиме RAW устройства. Для правильной передачи фотографий при выборе этого параметра необходимо выполнять управление цветом в используемой программе или операционной системе.</li> <li>● Параметр <b>AdobeRGB (1998)</b> предназначен для документов, в которых используется цветовое пространство AdobeRGB, а не sRGB. Например, некоторые цифровые камеры выполняют захват изображений в режиме AdobeRGB. Кроме того, для документов, создаваемых с помощью Adobe PhotoShop, также используется цветовое пространство AdobeRGB. При выполнении печати с помощью профессиональной программы, в которой используется режим AdobeRGB, очень важно в ней выключить управление цветом, чтобы управление цветом осуществлялось принтером.</li> <li>● С помощью параметра <b>Фотоизображение</b> цвет RGB интерпретируется таким образом, как если бы выполнялась печать фотографии с помощью цифровой минилаборатории. В отличие от режима Стандартный, в этом режиме возрастает насыщенность цвета. Указанный параметр лучше всего подходит для печати фотографий.</li> </ul>

## Ограничение цветной печати

В принтере предусмотрен параметр **Ограничить цвет**. Он позволяет администраторам запретить доступ пользователей к функциям цветной печати в целях экономии тонера. Если печать в цвете недоступна, обратитесь к администратору сети.

1. Для открытия меню нажмите клавишу **ОК**.
2. Выделите пункт меню **Настройка системы** с помощью клавиш **<** и **>**, после чего нажмите клавишу **ОК**.
3. Выделите пункт меню **Качество печати** с помощью клавиш **<** и **>**, а затем нажмите клавишу **ОК**.
4. Выделите пункт меню **Ограничить цвет** с помощью клавиш **<** и **>**, а затем нажмите клавишу **ОК**.
5. Выберите одно из указанных ниже значений с помощью клавиш **<** и **>**
  - **Разрешить цвет**
  - **Отключить цвет**
6. Чтобы подтвердить изменения, нажмите клавишу **ОК**.

Распечатав журнал заданий цветной печати, администратор может отследить потребление цветного тонера в каждом принтере HP Color LaserJet 2700. См. раздел [Использование информационных страниц принтера](#).

## Подбор цветов

Процесс приведения в соответствие цветов на отпечатках принтера с цветами на экране компьютера весьма сложен, поскольку принтеры и мониторы воспроизводят цвет различными способами. Мониторы *отображают* цвета световыми пикселями, используя световые пиксели модели RGB (красный, зеленый, синий). Принтеры *печатают* цвета, используя модель CMYK (голубой, пурпурный, желтый и черный).

Возможность приведения в соответствие цветов при печати с цветами на мониторе может зависеть от нескольких факторов.

- Носитель для печати
- Красители, используемые в принтере (например, чернила или тонер)
- Процесс печати (например, технология струйной, контактной или лазерной печати)
- Верхнее освещение
- Индивидуальные различия в восприятии цвета
- Прикладные программы
- Драйверы принтера
- Компьютерные операционные системы
- Мониторы
- Видеоадаптеры и драйверы
- Рабочая среда (например, влажность)

Помните об этих факторах, если цвета на экране не полностью соответствуют цветам, полученным при печати.

Для большинства пользователей лучшим способом достижения оптимального цветоподбора является печать в цветах sRGB.

## Печать палитры базовых цветов Microsoft Office с помощью HP ToolboxFX

HP ToolboxFX позволяет распечатать палитру базовых цветов Microsoft Office. Согласно этой палитре вы сможете выбрать цвета для применения при печати документов. Таким образом, вы получаете возможность выяснить, как фактически выглядят цвета, входящие в палитру базовых цветов Microsoft Office, при печати.

1. Выберите папку **Справка** в HP ToolboxFX.
2. Запустите команду **Печать базовых цветов** в секции **Устранение неполадок качества печати**.

## Пример передачи цветов книги

Процесс приведения в соответствие цветов печатных материалов принтера с книгами образчиков и справочниками по стандартным цветам весьма сложен. В общем случае, Вы можете получить действительно хорошее соответствие с образцом книги, если в образце книги

используются следующие цвета: голубой, пурпурный, желтый и черный. Обычно эти книги называются книгами образчиков многокрасочной печати.

Некоторые образцы книг создаются из специальных цветов, которые образованы из специальных красителей. Многие из этих специальных цветов находятся за пределами гаммы принтера (цветового диапазона). В большинстве книг специальных цветов имеются образчики подбора цветов, которые позволяют получить приближенные значения в формате CMYK для специального цвета.

Большинство образцов книг будут содержать информацию о том, какие стандарты обработки использовались для печати этой книги: SWOP, EURO или DIC. В большинстве случаев, для достижения оптимальной передачи цвета нужно выбрать в меню соответствующую эмуляцию чернил. Если невозможно определить стандарт обработки, используйте эмуляцию чернил SWOP.

# 7 Обслуживание

В этой главе описываются способы обслуживания данного принтера. Здесь рассматриваются следующие темы:

- [Управление расходными материалами](#)
- [Замена деталей и расходных материалов](#)
- [Очистка принтера](#)

## Управление расходными материалами

Правильное использование, хранение и контроль печатающих картриджей поможет сохранить высокое качество печати.

### Ресурс расходных материалов

Срок службы печатающего картриджа зависит от характера его использования и от количества тонера, расходуемого при выполнении заданий. К примеру, при печати текста, занимающего 5% страницы, черного картриджа HP хватает в среднем на 5,000 страниц. (Около 5% поверхности страницы занимает текст стандартного делового документа.)

Срок службы картриджа уменьшается при частой печати 1- или 2-страничных заданий, а также заданий со значительным охватом поверхности листа. Ожидаемый срок до окончания ресурса картриджей можно в любой момент проверить с помощью соответствующих индикаторов. Для получения дополнительной информации см. раздел [Определение срока службы картриджей](#).

### Приблизительные интервалы замены картриджей

В нижеследующей таблице указана примерная периодичность замены картриджей.

Количество страниц	Приблизительный период времени <sup>1</sup>
6500 страниц <sup>2</sup> (черный)	6 месяцев
3500 страниц (цветной)	

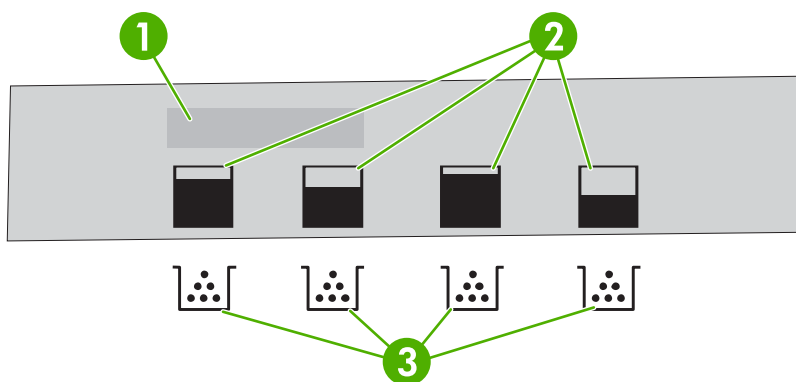
<sup>1</sup> Приблизительный срок службы выведен из расчета печати 1500 страниц в месяц.

<sup>2</sup> Приблизительный средний расчет печати страниц формата A4/Letter основан на 5-процентном покрытии отдельными цветами.

Оформить заказ расходных материалов через Интернет можно по адресу [www.hp.com/support/clj2700](http://www.hp.com/support/clj2700).

### Определение срока службы картриджей


Срок службы картриджей можно проверить с помощью панели управления принтера, встроенного Web-сервера, программного обеспечения принтера, программы HP ToolboxFX или HP Web Jetadmin. Для определения приблизительного уровня расходных материалов обратитесь к информации о расходных материалах на панели управления принтера.



**Рисунок 7-1** Экран принтера

1.	Область сообщений/запросов.
2.	Область информации о расходных материалах.
3.	Цвет картриджей слева направо: черный, желтый, голубой и пурпурный.

Для более точного определения уровня расходных материалов следуйте инструкциям, приведенным в указанной ниже таблице, чтобы распечатать страницу состояния расходных материалов.

Устройство	Процедура
Панель управления принтера	<ol style="list-style-type: none"> <li>1. Нажмите клавишу <b>ОК</b>.</li> <li>2. Нажмите <b>&gt;</b>, чтобы выделить <b>Отчеты</b>, а затем нажмите клавишу <b>ОК</b>.</li> <li>3. Нажмите <b>&gt;</b>, чтобы выделить <b>СОСТ.РАСХ.МАТ.</b>, а затем нажмите клавишу <b>ОК</b>.</li> </ol>
Утилита HP ToolboxFX	Чтобы открыть страницу состояния расходных материалов, нажмите кнопку <b>Состояние расходных материалов</b> во вкладке <b>Состояние</b> .
Встроенный Web-сервер	<ol style="list-style-type: none"> <li>1. В используемом Web-браузере введите адрес IP главной страницы принтера и для открытия страницы состояния принтера нажмите клавишу <b>Enter</b>. См. раздел <a href="#">Работа со встроенным Web-сервером</a>.</li> <li>2. Для открытия страницы состояния расходных материалов с левой стороны экрана щелкните на <b>Состояние расходных материалов</b>.</li> </ol>
	<p> <b>Примечание</b> Адрес IP главной страницы принтера указан на странице конфигурации сети. См. раздел <a href="#">Использование информационных страниц принтера</a>.</p>
HP Web Jetadmin	В программе HP Web Jetadmin выберите принтер. Информация о картридже находится на странице состояния устройства.

## Хранение картриджей

Не извлекайте печатающий картридж из упаковки, пока не возникнет необходимость его использования.



**ПРЕДУПРЕЖДЕНИЕ** Во избежание повреждения печатающего картриджа не оставляйте его на свету дольше нескольких минут и не касайтесь поверхности ролика.

## Картриджи HP

При использовании нового подлинного картриджа HP гарантируется предоставление следующей информации:

- Остаток расходного материала в процентах.
- Приблизительное число оставшихся страниц
- Число распечатанных страниц.

## Картриджи других производителей

Компания Hewlett-Packard не может рекомендовать использование картриджей производства не HP - как новых, так и переработанных. Так как такие картриджи не могут рассматриваться как подлинные изделия HP, компания HP не может влиять на их конструкцию или контролировать их качество. На обслуживание или ремонт, которые необходимо выполнить вследствие использования картриджа производства не HP, гарантия на принтер распространяться *не будет*.

При использовании картриджа производства не HP компания HP не гарантирует правильность работы определенных функций.

Если картридж производства не HP был приобретен как подлинное изделие HP, см. раздел [Горячая линия и Web-узел HP по вопросам расследования подделок](#).

## Проверка подлинности картриджей

При установке картриджей в принтер выполняется их автоматическое определение подлинности. Во время выполнения определения подлинности принтер выдаст уведомление, является ли картридж подлинным изделием HP.

Если в сообщении на панели управления принтера будет указано, что картридж не является подлинным изделием HP, но он был приобретен как картридж HP, см. раздел [Горячая линия и Web-узел HP по вопросам расследования подделок](#).

## Горячая линия и Web-узел HP по вопросам расследования подделок

Если при установке картриджа HP принтер выдал сообщение, что данный картридж не является изделием HP, позвоните по телефону горячей линии HP расследования подделок (1-877-219-3183, звонки бесплатные из Северной Америки) или посетите Web-узел [www.hp.com/go/anticounterfeit](http://www.hp.com/go/anticounterfeit). Специалисты компании HP помогут определить, является ли данное изделие подлинным, и принять меры по решению проблемы.

При возникновении описанных ниже условий, возможно, картридж не является подлинным изделием HP.

- При использовании печатающего картриджа очень часто возникают неполадки.
- Картридж выглядит необычно (например, отсутствует оранжевый язычок или его упаковка отличается от обычной упаковки HP).

## Замена деталей и расходных материалов

При замене расходных материалов принтера внимательно следуйте правилам, указанным в данном разделе.

### Правила замены расходных материалов

Чтобы упростить замену расходных материалов, при установке принтера придерживайтесь описанных ниже правил.

- Для извлечения расходных материалов над принтером и перед ним необходимо обеспечить достаточное свободное пространство.
- Принтер следует устанавливать на ровной устойчивой поверхности.

Инструкции по установке расходных материалов см. в руководствах по установке, входящих в комплектацию таких материалов, или на Web-узле [www.hp.com/support/clj2700](http://www.hp.com/support/clj2700).



**ПРЕДУПРЕЖДЕНИЕ** Специалисты компании Hewlett-Packard рекомендуют использовать для данного принтера изделия HP. Использование изделий производства не HP может привести к возникновению проблем, требующих обслуживания, на которое не распространяется гарантия или действие соглашений на обслуживание HP.

### Замена картриджей

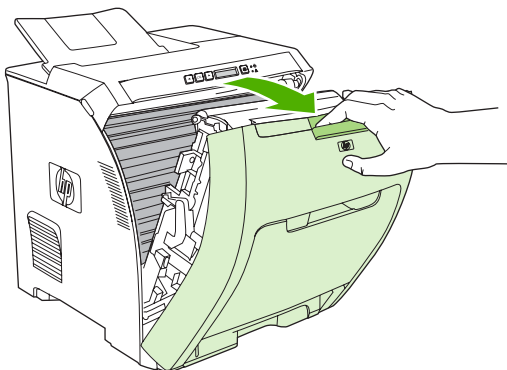
При приближении окончания срока службы картриджа на панели управления будет отображаться сообщение, рекомендуемое заказать для него замену. Печать на принтере можно продолжать с использованием старого картриджа, однако только до тех пор, пока на панели управления не появится сообщение о необходимости его замены.

В принтере используются четыре цвета, для печати которых необходимы картриджи с расходным материалом соответствующего цвета: черного (K), голубого (C), пурпурного (M) и желтого (Y).

Когда в панели управления появится сообщение **Замените <цвет> картридж**, картридж нужно будет заменить.

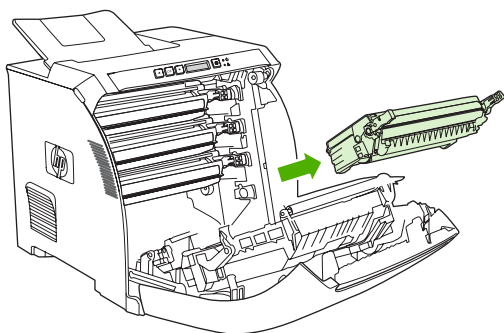
## Замена картриджа

1. Откройте переднюю дверцу.

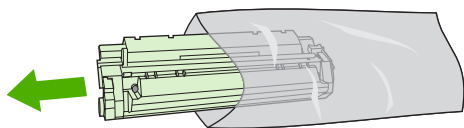


**⚠ ПРЕДУПРЕЖДЕНИЕ** Ничего не кладите на модуль перемещателя, который находится за передней дверцей, и не прикасайтесь к нему.

2. Извлеките использованный картридж из принтера.



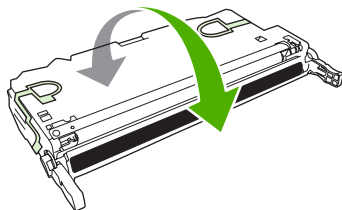
3. Извлеките новый картридж из пакета. Положите использованный картридж в пакет для отправки на переработку.



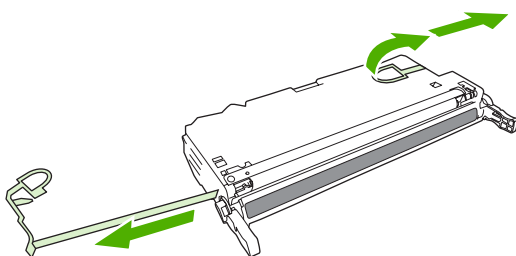
4. Возьмитесь за обе стороны картриджа и осторожно покачайте его из стороны в сторону, чтобы равномерно распределить тонер внутри картриджа.



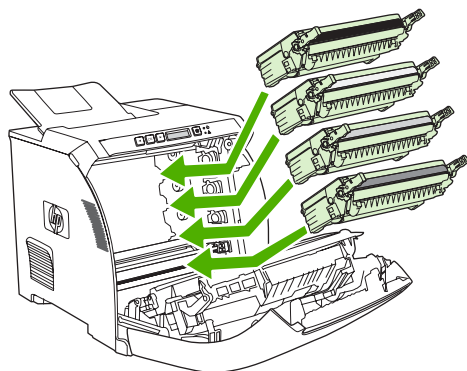
**ПРЕДУПРЕЖДЕНИЕ** Не прикасайтесь к задвижке или поверхности ролика.



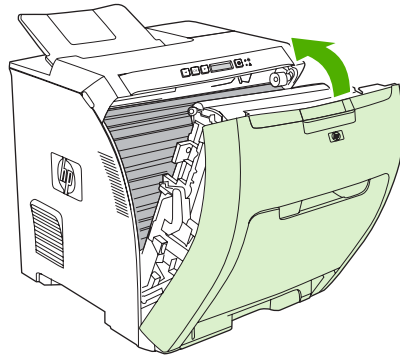
5. Снимите оранжевые фиксаторы с нового картриджа, а также извлеките ленту, прикрепленную к фиксатору слева. Утилизируйте ленту и фиксаторы в соответствии с местными нормативами.



6. Совместите картридж с направляющими внутри принтера и с помощью ручек вставьте его до плотной посадки.



7. Плотно закройте переднюю дверцу.



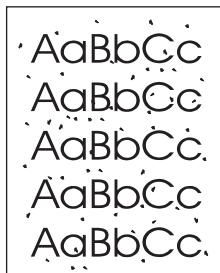
Через некоторое время в панели управления появится сообщение **Готов**.

8. Установка завершена. Положите использованный картридж в коробку из-под нового картриджа. Для получения инструкций по отправке использованного картриджа на переработку см. прилагаемое руководство по переработке.
9. При использовании картриджа производства не HP для получения дополнительных инструкций обратитесь к панели управления.

Для получения дополнительной справки посетите Web-узлы, перечисленные в разделе [Правила замены расходных материалов](#).

## Очистка принтера

Во время печати внутри принтера могут скопиться частички бумаги, тонер и пыль. Со временем накопившиеся загрязнения могут привести к появлению проблем качества печати, например, к появлению пятен или смазыванию тонера. В данном принтере имеется режим очистки, позволяющий устранить и предотвратить подобные проблемы.



### Очистка принтера с помощью панели управления принтера

1. Нажмите клавишу **ОК**.
2. Нажмите **>**, чтобы выделить **ОБСЛУЖИВАНИЕ**, а затем нажмите клавишу **ОК**.
3. Нажмите **>**, чтобы выделить **Режим очистки**, а затем нажмите клавишу **ОК**.
4. Загрузите в лоток 1 обычную бумагу, а затем, чтобы приступить к процессу очистки, нажмите клавишу **ОК**.

### Очистка принтера с помощью HP ToolboxFX

1. Откройте HP ToolboxFX.
2. Дважды щелкните на значке принтера в панели **Устройства**.
3. Открыв папку **HP** двойным щелчком мыши, выберите **Устранение неполадок**.
4. Нажмите кнопку **Печать страницы** в секции **Страница очистки**. В результате будет распечатана стандартная страница очистки.
5. Загрузите страницу очистки в лоток 1 лицевой стороной вверх.
6. Нажмите кнопку **Очистка** в открытом приложении.



# 8 Решение проблем

В данной главе описываются способы устранения неполадок принтера.

- [Основной контрольный список при устранении неисправностей](#)
- [Сообщения панели управления](#)
- [Замятия](#)
- [Проблемы при подаче бумаги](#)
- [Проблемы отклика принтера](#)
- [Проблемы панели управления принтера](#)
- [Проблемы при цветной печати](#)
- [Неправильный вывод принтера](#)
- [Проблемы при работе в системах Macintosh](#)
- [Проблемы программных приложений](#)
- [Устранение неполадок, связанных с качеством печати](#)
- [Неполадки, связанные с сетевыми соединениями \(только в принтере HP Color LaserJet 2700n\)](#)

# Основной контрольный список при устранении неисправностей

При возникновении проблем с принтером приведенный ниже контрольный список позволит установить их причины.

- Подключен ли принтер к источнику питания?
- Включен ли принтер?
- Находится ли принтер в состоянии **Готов**?
- Подключены ли все необходимые кабели?
- Отображаются ли на панели управления какие-либо сообщения?
- Установлен ли расходный материал HP?
- Правильно ли установлен новый картридж и снята ли с него фиксирующая лента?

Для получения дополнительной информации об установке и настройке принтера см. руководство по началу работы для данного принтера.

Если способ решения возникшей проблемы не удалось обнаружить в настоящем руководстве, перейдите по адресу [www.hp.com/support/clj2700](http://www.hp.com/support/clj2700).

## Факторы, влияющие на производительность принтера

Несколько факторов влияют на время печати задания.

- Максимальная скорость печати, измеряемая в страницах в минуту (стр./мин.).
- Использование специальной бумаги (например, прозрачная пленка, плотная бумага и бумага нестандартного формата).
- Обработка задания принтером и время на его загрузку.
- Сложность и формат графических изображений.
- Быстродействие используемого компьютера.
- Соединение USB.
- Настройка В/В принтера.
- Объем установленной памяти принтера.
- Сетевая операционная система и ее конфигурация (если имеется).
- Язык принтера (PCL или PS)



---

**Примечание** При добавлении дополнительной памяти в принтер можно решить проблемы с памятью, ускорить обработку принтером сложной графики, а также сократить время загрузки. Однако при этом максимальная скорость печати (стр./мин.) не увеличится.

---

## Сообщения панели управления

Сообщения в панели управления определяют текущее состояние принтера. Оповещения, предупреждения и сообщения о критических ошибках информируют о ситуациях, в которых может быть необходимо вмешательство со стороны пользователя.

Оповещения и предупреждения носят временный характер; в некоторых случаях пользователь должен подтвердить ознакомление с такими сообщениями нажатием одной из двух клавиш: **OK**, которая позволяет продолжить печать, или **X**, которая, наоборот, отменяет дальнейшую обработку задания. Отдельные предупреждения свидетельствуют о том, что текущее задание может быть не завершено или выполнено при пониженном качестве. Если оповещение или предупреждение, связанное с процессом печати, появится при включенной функции автопродолжения, через 10 секунд принтер предпримет попытку продолжить обработку задания печати, не дожидаясь подтверждения от пользователя.

Сообщения о критических ошибках свидетельствуют о разного рода неполадках. В некоторых случаях подобные проблемы решаются путем перезагрузки принтера. Если после перезагрузки сообщение о критической ошибке появилось вновь, возможно, потребуется сервисное обслуживание.

Сообщение панели управления	Описание	Рекомендуемые действия
<b>10.XXXX Ошибка расходного материала</b>	<p>Не удается считать электронную метку одного из картриджей или такая метка отсутствует.</p> <ul style="list-style-type: none"><li>● 10.0000 = ошибка считывания электронной метки черного картриджа</li><li>● 10.0001 = ошибка считывания электронной метки голубого картриджа</li><li>● 10.0002 = ошибка считывания электронной метки пурпурного картриджа</li><li>● 10.0003 = ошибка считывания электронной метки желтого картриджа</li><li>● 10.1000 = отсутствует электронная метка черного картриджа</li><li>● 10.1001 = отсутствует электронная метка голубого картриджа</li><li>● 10.1002 = отсутствует электронная метка пурпурного картриджа</li><li>● 10.1003 = отсутствует электронная метка желтого картриджа</li></ul>	<ol style="list-style-type: none"><li>1. Переустановите картридж.</li><li>2. Выключите и включите принтер.</li><li>3. Если не удастся разрешить проблему, замените картридж.</li></ol>
<b>49 Ошибка ВЫКЛ. И ВКЛ.</b>	<p>В принтере произошла внутренняя ошибка.</p>	<p>Переведите выключатель питания принтера в положение "выключено", затем после перерыва длительностью не менее 30 секунд включите питание и дождитесь инициализации принтера.</p> <p>Если применяется устройство защиты от перенапряжения, отключите его.</p>

Сообщение панели управления	Описание	Рекомендуемые действия
<b>50.X ОШ. ТЕРМОЭЛ. ВЫКЛ. И ВКЛ.</b>	В принтере произошла ошибка, связанная с работой термозлемента.	<p>Подключите принтер непосредственно к штепсельной розетке. Переведите выключатель питания принтера в положение "включено".</p> <p>Если это сообщение появится снова, обратитесь в службу технической поддержки HP. См. раздел <a href="#">Обслуживание и поддержка</a>.</p>
<b>51.XX ОШИБКА ВЫКЛ. И ВКЛ.</b>	В принтере произошла внутренняя ошибка аппаратного оборудования.	<p>Выключите принтер, подождите не менее 25 минут, а затем возобновите питание принтера.</p> <p>Если применяется устройство защиты от перенапряжения, отключите его. Подключите принтер непосредственно к штепсельной розетке. Переведите выключатель питания принтера в положение "включено".</p> <p>Если это сообщение появится снова, обратитесь в службу технической поддержки HP. См. раздел <a href="#">Обслуживание и поддержка</a>.</p>
<b>54.XX ОШИБКА ВЫКЛ. И ВКЛ.</b>	В принтере произошла ошибка, связанная с работой одного из внутренних датчиков.	<p>Переведите выключатель питания принтера в положение "выключено", затем после перерыва длительностью не менее 30 секунд включите питание и дождитесь инициализации принтера.</p> <p>Если применяется устройство защиты от перенапряжения, отключите его. Подключите принтер непосредственно к штепсельной розетке. Переведите выключатель питания принтера в положение "включено".</p> <p>Если это сообщение появится снова, обратитесь в службу технической поддержки HP. См. раздел <a href="#">Обслуживание и поддержка</a>.</p>
<b>55.X ОШИБКА</b>	В принтере произошла внутренняя ошибка.	<p>Переведите выключатель питания принтера в положение "выключено", затем</p>

Сообщение панели управления	Описание	Рекомендуемые действия
ВЫКЛ. И ВКЛ.		<p>после перерыва длительностью не менее 30 секунд включите питание и дождитесь инициализации принтера.</p> <p>Если применяется устройство защиты от перенапряжения, отключите его. Подключите принтер непосредственно к штепсельной розетке. Переведите выключатель питания принтера в положение "включено".</p> <p>Если это сообщение появится снова, обратитесь в службу технической поддержки HP. См. раздел <a href="#">Обслуживание и поддержка</a>.</p>
57 ОШ. ВЕНТИЛЯТ. ВЫКЛ. И ВКЛ.	В принтере произошла ошибка, связанная с работой внутреннего вентилятора.	<p>Переведите выключатель питания принтера в положение "выключено", затем после перерыва длительностью не менее 30 секунд включите питание и дождитесь инициализации принтера.</p> <p>Если применяется устройство защиты от перенапряжения, отключите его. Подключите принтер непосредственно к штепсельной розетке. Переведите выключатель питания принтера в положение "включено".</p> <p>Если это сообщение появится снова, обратитесь в службу технической поддержки HP. См. раздел <a href="#">Обслуживание и поддержка</a>.</p>
59.X ОШИБКА ВЫКЛ. И ВКЛ.	В принтере произошла ошибка, связанная с работой одного из приводов.	<p>Переведите выключатель питания принтера в положение "выключено", затем после перерыва длительностью не менее 30 секунд включите питание и дождитесь инициализации принтера.</p> <p>Если применяется устройство защиты от перенапряжения, отключите его. Подключите принтер непосредственно к штепсельной розетке. Переведите выключатель питания принтера в положение "включено".</p> <p>Если это сообщение появится снова, обратитесь в службу технической поддержки HP. См. раздел <a href="#">Обслуживание и поддержка</a>.</p>
79 ОШИБ.ОБСЛ-ИЯ ВЫКЛ. И ВКЛ.	Установленный модуль памяти DIMM не поддерживается принтером.	<ol style="list-style-type: none"> <li>1. Переведите выключатель питания в положение "выключено".</li> <li>2. Установите модуль DIMM, поддерживаемый принтером. Список поддерживаемых модулей DIMM см. в разделе <a href="#">Обслуживание и поддержка</a>. Инструкции по монтажу модулей DIMM см. в разделе <a href="#">Работа с памятью</a>.</li> <li>3. Включите принтер.</li> </ol>

Сообщение панели управления	Описание	Рекомендуемые действия
		Если это сообщение появится снова, обратитесь в службу технической поддержки HP. См. раздел <a href="#">Обслуживание и поддержка</a> .
<b>79 ОШИБКА</b> <b>ВЫКЛ. И ВКЛ.</b>	В принтере произошла внутренняя ошибка микропрограммного обеспечения.	<p>Переведите выключатель питания принтера в положение "выключено", затем после перерыва длительностью не менее 30 секунд включите питание и дождитесь инициализации принтера.</p> <p>Если применяется устройство защиты от перенапряжения, отключите его. Подключите принтер непосредственно к штепсельной розетке. Переведите выключатель питания принтера в положение "включено".</p> <p>Если это сообщение появится снова, обратитесь в службу технической поддержки HP. См. раздел <a href="#">Обслуживание и поддержка</a>.</p>
<b>ЗАГР. БУМАГУ</b>	Все лотки пусты.	Загрузите носители в лотки.
<b>Загрузите лоток #</b> <b>Нажмите ОК</b>	В процессе обработки задания двухсторонней печати вручную принтер выполнил печать на лицевых сторонах листов. Принтер ожидает загрузки листов в лоток для печати на оборотных сторонах.	Чтобы приступить к печати на оборотных сторонах, загрузите в лоток ранее отпечатанные листы. Для получения дополнительной информации см. раздел <a href="#">2-сторонняя (дуплексная) печать</a> .
<b>Загрузите лоток # &lt;ТИП&gt; &lt;ФОРМАТ&gt;</b>	Параметры одного из лотков допускают применение носителей типа и формата, указанных в задании печати, однако этот лоток пуст.	Загрузите нужный носитель в настроенный лоток или подтвердите свое намерение применить указанный носитель в другом лотке нажатием клавиши <b>ОК</b> .
<b>Загрузите лоток 1 &lt;ТИП&gt; &lt;ФОРМАТ&gt;</b>	Текущие параметры лотков устройства не предусматривают применения носителей типа и формата, указанных в задании печати.	Загрузите нужный носитель в лоток 1 или подтвердите свое намерение применить указанный носитель в другом лотке нажатием клавиши <b>ОК</b> .
<b>ЗАК. РАСХ. МАТ.</b>	Заканчиваются несколько видов расходных материалов.	<p>Чтобы определить, в каких картриджах недостаточно тонера, ознакомьтесь с показаниями индикаторов уровня расходных материалов на панели управления или распечатайте страницу состояния расходных материалов. См. раздел <a href="#">Использование информационных страниц принтера</a>.</p> <p>Закажите новые картриджи взамен тех, уровень тонера в которых недостаточен. Печать будет продолжаться до появления сообщения <b>Замените &lt;цвет&gt; картридж</b>.</p> <p>Для получения дополнительной информации см. раздел <a href="#">Расходные материалы и дополнительные принадлежности</a>.</p>

Сообщение панели управления	Описание	Рекомендуемые действия
<b>Закажите &lt;цвет&gt; картридж</b>	Срок службы указанного картриджа заканчивается.	Закажите указанный картридж. Печать будет продолжаться до появления сообщения <b>Замените &lt;цвет&gt; картридж</b> .  Для получения дополнительной информации см. раздел <a href="#">Расходные материалы и дополнительные принадлежности</a> .
<b>Замените &lt;цвет&gt; картридж</b>	Картридж пуст.	Замените картридж. См. раздел <a href="#">Замена картриджей</a> .
<b>Замените расходные материалы</b>	Пусты сразу несколько картриджей.	Чтобы определить, в каких картриджах закончился тонер, ознакомьтесь с показаниями индикаторов уровня расходных материалов на панели управления или распечатайте страницу состояния расходных материалов. См. раздел <a href="#">Использование информационных страниц принтера</a> .  Замените картриджи. См. раздел <a href="#">Замена картриджей</a> .
<b>ЗАМЯТИЕ: &lt;location&gt;</b>  (<местоположение> обозначает участок, на котором произошло замятие)	В принтере обнаружено замятие.	Устраните замятие на участке, указанном в панели управления. После этого должна возобновиться обработка задания. В противном случае попробуйте запустить задание повторно.  Если это сообщение появится снова, обратитесь в службу технической поддержки HP. См. раздел <a href="#">Обслуживание и поддержка</a> .
<b>Используется неразрешенный расходный материал</b>	В принтере установлен расходный материал, изготовленный сторонним производителем, и при появлении соответствующего сообщения об ошибке вы нажали клавишу <b>OK</b> .	Если вы считаете, что приобрели подлинный расходный материал HP, обратитесь по адресу <a href="http://www.hp.com/go/anticounterfeit">www.hp.com/go/anticounterfeit</a> .  Гарантия HP не распространяется на обслуживание и ремонт принтеров, неполадки которых вызваны эксплуатацией расходных материалов сторонних производителей.
<b>Используется расходный материал не HP</b>	В принтере установлен расходный материал, изготовленный сторонним производителем, и при появлении соответствующего сообщения об ошибке вы нажали клавишу <b>OK</b> .	Если вы считаете, что приобрели подлинный расходный материал HP, обратитесь по адресу <a href="http://www.hp.com/go/anticounterfeit">www.hp.com/go/anticounterfeit</a> .  Гарантия HP не распространяется на обслуживание и ремонт принтеров, неполадки которых вызваны эксплуатацией расходных материалов сторонних производителей.
<b>Комм. ошибка механизма</b>	В принтере произошла внутренняя ошибка связи.	Переведите выключатель питания принтера в положение "выключено", затем после перерыва длительностью не менее 30 секунд включите питание и дождитесь инициализации принтера.

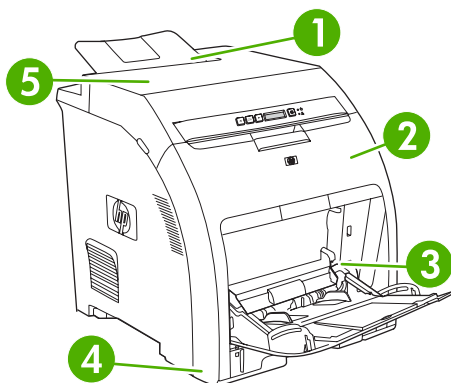
Сообщение панели управления	Описание	Рекомендуемые действия
		<p>Если применяется устройство защиты от перенапряжения, отключите его. Подключите принтер непосредственно к штепсельной розетке. Переведите выключатель питания принтера в положение "включено".</p> <p>Если это сообщение появится снова, обратитесь в службу технической поддержки HP. См. раздел <a href="#">Обслуживание и поддержка</a>.</p>
<b>НЕДОП. ДРАЙВЕР</b>	Неверно выбран драйвер принтера.	Выберите правильный драйвер принтера.
<b>НЕДОПУСТ. &lt;цвет&gt;</b>	Картридж установлен в неправильное гнездо.	Убедитесь в том, что все картриджи установлены в предназначенные для них гнезда. Картриджи устанавливаются в следующем порядке (сверху вниз): черный, желтый, голубой, пурпурный.
<b>Недопуст. расходный материал</b>	Несколько картриджей установлены в неверные гнезда.	Убедитесь в том, что все картриджи установлены в предназначенные для них гнезда. Картриджи устанавливаются в следующем порядке (сверху вниз): черный, желтый, голубой, пурпурный.
<b>Недопустимый &lt;цвет&gt;</b>	Установлен новый расходный материал не производства HP. Это сообщение будет отображаться до тех пор, пока вы не установите расходный материал HP или не нажмете клавишу <b>OK</b> .	<p>Если вы считаете, что приобрели подлинный расходный материал HP, обратитесь по адресу <a href="http://www.hp.com/go/anticounterfeit">www.hp.com/go/anticounterfeit</a>.</p> <p>Гарантия HP не распространяется на обслуживание и ремонт принтеров, неполадки которых вызваны эксплуатацией расходных материалов сторонних производителей.</p> <p>Для продолжения печати нажмите <b>OK</b>.</p>
<b>НЕДОСТ. ПАМЯТИ</b>	Память принтера близка к переполнению.	Нажмите клавишу <b>OK</b> , чтобы завершить задание, или <b>X</b> , чтобы отменить его.
<b>Нажмите OK</b>		<p>Разделите задание на небольшие части, содержащие меньшее число страниц.</p> <p>Инструкции по расширению памяти принтера см. в разделе <a href="#">Работа с памятью</a>.</p>
<b>НЕПРЕДВ. ФОРМАТ В ЛОТКЕ #</b>	Установлено несоответствие характеристик носителя конфигурации лотка, в который он загружен.	Загрузите в лоток носитель с допустимыми характеристиками или приведите параметры этого лотка в соответствие с форматом загруженного носителя. См. раздел <a href="#">Настройка лотков</a> .
<b>Открыта дверца</b>	Открыта дверца принтера.	Закройте дверцу.
<b>ОШИБКА ДАТЧИКА</b>	В принтере произошла ошибка, связанная с работой датчика верхнего края страницы.	Переведите выключатель питания принтера в положение "выключено", затем после перерыва длительностью не менее 30 секунд включите питание и дождитесь инициализации принтера.
<b>ВЫКЛ. И ВКЛ.</b>		

Сообщение панели управления	Описание	Рекомендуемые действия
		<p>Если применяется устройство защиты от перенапряжения, отключите его. Подключите принтер непосредственно к штепсельной розетке. Переведите выключатель питания принтера в положение "включено".</p> <p>Если это сообщение появится снова, обратитесь в службу технической поддержки HP. См. раздел <a href="#">Обслуживание и поддержка</a>.</p>
<p><b>Ошибка печати</b> Нажмите <b>OK</b></p>	При прохождении носителя по тракту произошла задержка.	Для закрытия сообщения нажмите клавишу <b>OK</b> .
<p><b>Ошибка подачи бумаги</b> Нажмите <b>OK</b></p>	Устройство не выполняет захват листов материала.	<p>При работе с лотком 1 убедитесь в том, что носитель загружен до упора. При работе с лотком 2 или дополнительным лотком 3 убедитесь в том, что положение направляющей длины соответствует применяемому формату.</p> <p>Повторно загрузите носитель в подающий лоток и нажмите клавишу <b>OK</b> для продолжения обработки задания.</p> <p>Если это сообщение появится снова, обратитесь в службу технической поддержки HP. См. раздел <a href="#">Обслуживание и поддержка</a>.</p>
<p><b>ОШИБКА УСТР-ВА</b> Нажмите <b>OK</b></p>	Произошла внутренняя ошибка устройства.	Для возобновления обработки задания нажмите клавишу <b>OK</b> .
<p><b>Подача вручную</b> Нажмите <b>OK</b></p>	В принтере установлен обычный режим подачи.	Нажмите клавишу <b>OK</b> , чтобы закрыть сообщение, после чего загрузите нужный носитель в лоток 1.
<p><b>СЛОЖНАЯ СТРАНИЦА</b> Нажмите <b>OK</b></p>	Принтеру не удастся обработать страницу.	Для продолжения печати нажмите клавишу <b>OK</b> ; следует учесть, что в этом случае возможно ухудшение качества отпечатков.
<p><b>Установите &lt;цвет&gt; картридж</b></p>	Картридж не установлен или установлен неправильно.	Установите картридж. См. раздел <a href="#">Замена картриджей</a> .
<p><b>Установите расходные материалы</b></p>	Несколько картриджей не установлены или установлены неправильно.	Установите картриджи. См. раздел <a href="#">Замена картриджей</a> .

Сообщение панели управления	Описание	Рекомендуемые действия
Установлен <цвет> не HP	Установлен новый расходный материал не производства HP. Это сообщение будет отображаться до тех пор, пока вы не установите расходный материал HP или не нажмете клавишу <b>OK</b> .	<p>Если вы считаете, что приобрели подлинный расходный материал HP, обратитесь по адресу <a href="http://www.hp.com/go/anticounterfeit">www.hp.com/go/anticounterfeit</a>.</p> <p>Гарантия HP не распространяется на обслуживание и ремонт принтеров, неполадки которых вызваны эксплуатацией расходных материалов сторонних производителей.</p> <p>Для продолжения печати нажмите <b>OK</b>.</p>
Цветная печать отключена. Только черный	Установленные параметры принтера запрещают цветную печать. Все задания печатаются в одноцветном режиме.	С учетом текущих настроек принтер работает исправно. Если вы хотите разрешить цветную печать, обратитесь к администратору. См. раздел <a href="#">Ограничение цветной печати</a> .

## Замятия

Используйте этот рисунок для устранения неполадок, связанных с замятиями бумаги в принтере. Для получения инструкций по устранению замятий см. раздел [Устранение замятий](#).



**Рисунок 8-1** Места замятия бумаги (показаны без дополнительного лотка 3)


1.	Выходной приемник.
2.	Путь прохождения бумаги.
3.	Лоток 1.
4.	Лоток 2 или 3.
5.	Термоэлемент.

## Общие причины замятий бумаги

### Общие причины замятий бумаги<sup>1</sup>

Причина	Решение
Носитель не соответствует техническим характеристикам.	Используйте только ту бумагу, которая соответствует характеристикам НР. См. раздел <a href="#">Характеристики носителя для печати</a> .
Неправильно установлен один из компонентов.	Убедитесь в корректности установки всех картриджей, лотков и термоэлемента.
Повторно загружается бумага, которая уже использовалась в принтере или в копировальном устройстве.	Не используйте бумагу, которая ранее уже использовалась для печати или копирования.
Неправильно загружен подающий лоток.	Извлеките лишний носитель из подающего лотка. Проверьте, чтобы стопка бумаги не превышала максимальной отметки в лотке. См. раздел <a href="#">Настройка лотков</a> .
Носитель перекошен.	Направляющие подающего лотка отрегулированы неправильно. Отрегулируйте их так, чтобы они плотно прилегали к стопке без скручивания листов.
Листы носителя слиплись.	Извлеките носитель, согните стопку, поверните ее на 180 градусов или переверните. Перезагрузите носитель в подающий лоток.

## Общие причины замятий бумаги<sup>1</sup>

Причина	Решение
	 <b>Примечание</b> Не пролистывайте бумагу. Во время пролистывания может создаться статическое электричество, которое затем может привести к слипанию листов бумаги.
Носитель извлечен до его попадания в выходной приемник.	Перезапустите принтер. Перед извлечением листа подождите, пока он полностью не поступит в выходной приемник.
Плохое качество носителя.	Замените носитель.
Внутренние ролики лотка 2 или дополнительного лотка 3 не захватывают носитель.	Снимите верхний лист носителя. Если плотность носителя больше 163 г/м <sup>2</sup> , возможно, он не будет захватываться из лотка.
Носитель имеет грубые или зазубренные края.	Замените носитель.
Листы носителя перфорированы или имеют тисненый рисунок.	Перфорированный носитель или носитель с тисненым рисунком нелегко разделить. Подавайте листы по одному из лотка 1.
Срок службы расходных материалов принтера истек.	Проверьте, не отображаются ли на панели управления принтера сообщения о необходимости замены расходных материалов, или распечатайте страницу состояния расходных материалов, чтобы уточнить оставшийся срок службы расходных материалов. См. раздел <a href="#">Замена деталей и расходных материалов</a> .
Бумага неправильно хранилась.	Замените бумагу в лотках. Бумагу следует хранить в оригинальной упаковке в месте с регулируемыми условиями окружающей среды.

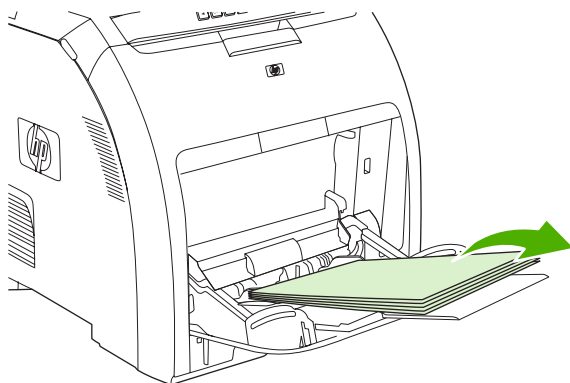
<sup>1</sup> Если замятия в принтере продолжают возникать, обратитесь в службу поддержки заказчиков HP или к уполномоченному поставщику услуг HP.

## Устранение замятий

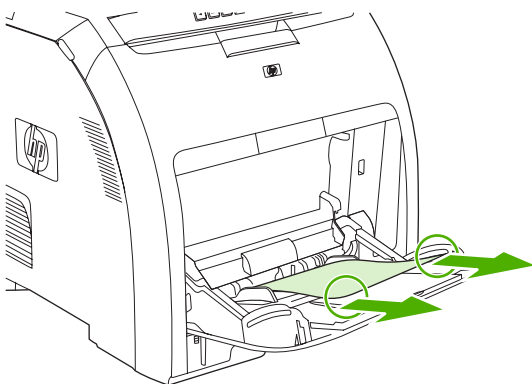
Процедуры в следующих разделах соответствуют сообщениям, которые могут появиться на панели управления.

## Замятие в лотке 1

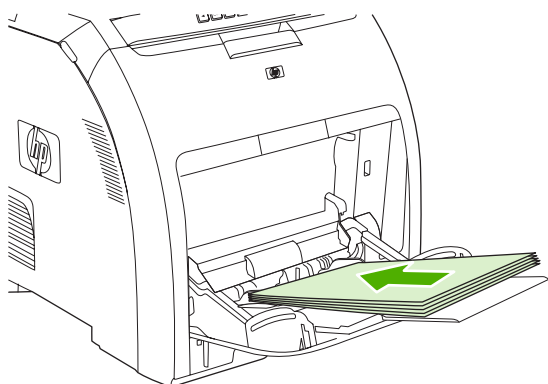
1. Извлеките носитель из лотка 1.



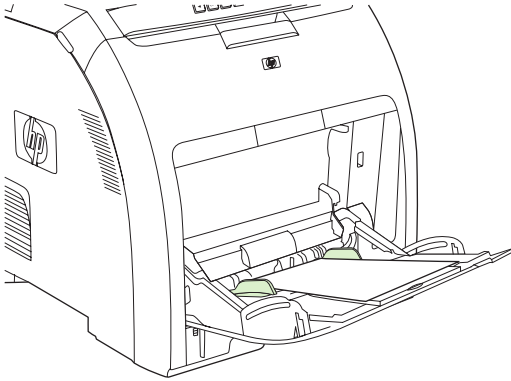
2. Возьмите замятый лист за оба угла и потяните.



3. Поместите стопку носителя в лоток 1.



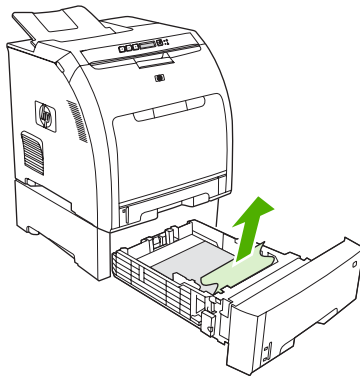
4. Убедитесь в том, что направляющие соответствуют формату бумаги, но не сгибают её.



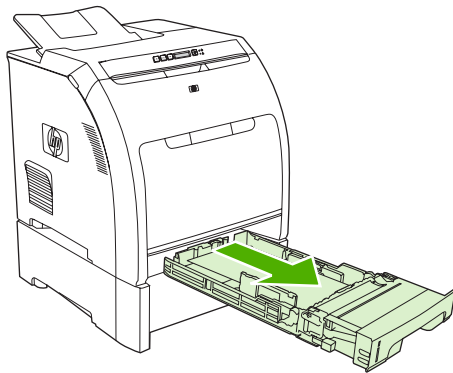
5. Для возобновления печати нажмите клавишу **ОК**.

### Замятие в лотке 2 или дополнительном лотке 3

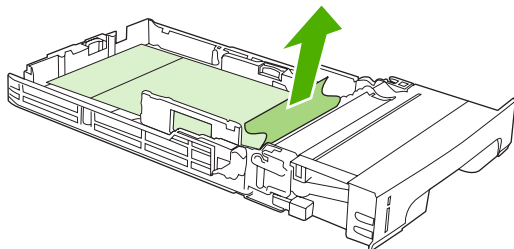
1. Если установлен дополнительный лоток 3, выдвиньте его и поместите на ровную поверхность. Если замятый лист виден, извлеките его.



2. Если лист не виден, загляните в принтер с верхней стороны отверстия для лотка. Извлеките весь замятый носитель.
3. Выдвиньте лоток 2 и поместите его на ровную поверхность.



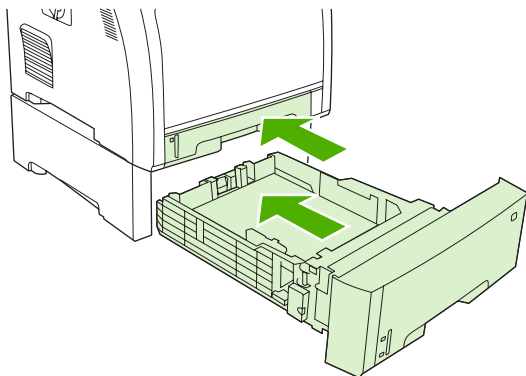
4. Если замятый лист виден, извлеките его.



5. Если лист не виден, загляните в принтер с верхней стороны отверстия для лотка. Извлеките весь замятый носитель.



6. Вставьте лоток 2 и дополнительный лоток 3 на свои места.

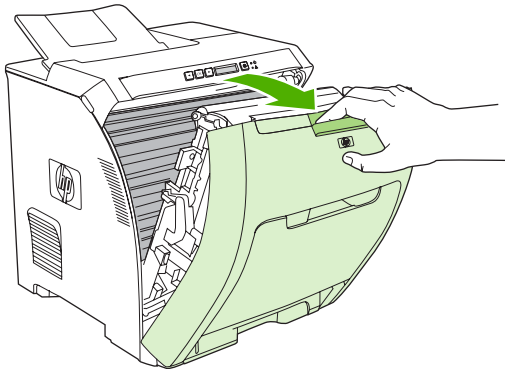


7. Для возобновления печати нажмите клавишу **OK**.

## Замятие на пути прохождения бумаги

При появлении в панели управления этого сообщения исследуйте на предмет замятия два участка. Сначала осмотрите участок вблизи передней дверцы. Затем, начиная с шага 6, осмотрите область верхней крышки.

1. Откройте переднюю дверцу.

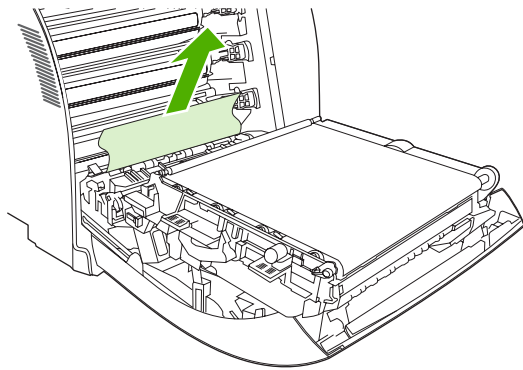


**ПРЕДУПРЕЖДЕНИЕ** Не кладите ничего на модуль перемещателя. Не касайтесь верхней части модуля перемещателя и контактов на его левой стороне.

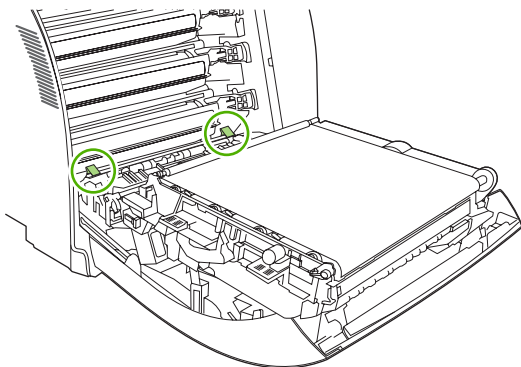


**Примечание** При разрыве листа, прежде чем продолжить печать, извлеките все его фрагменты.

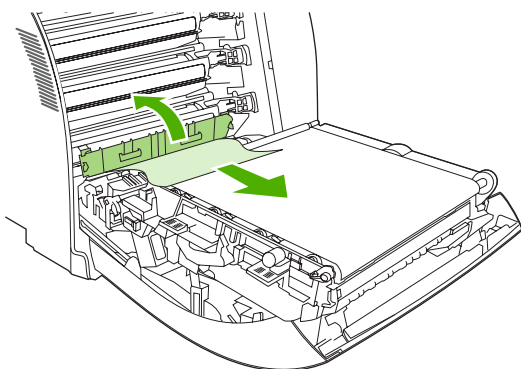
2. Извлеките весь видимый замятый носитель.



3. Найдите зеленые выступы пластины регистрации, которая находится под нижним картриджем.

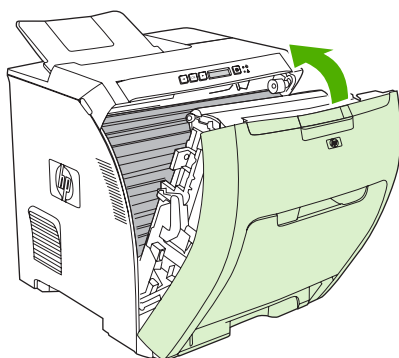


4. Нажмите на выступы и поднимите пластину регистрации. Извлеките весь замятый носитель, а затем установите пластину регистрации в закрытое положение.

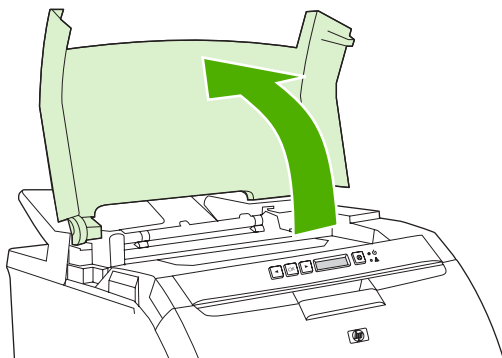


**Примечание** При разрыве листа, прежде чем продолжить печать, извлеките все его фрагменты.

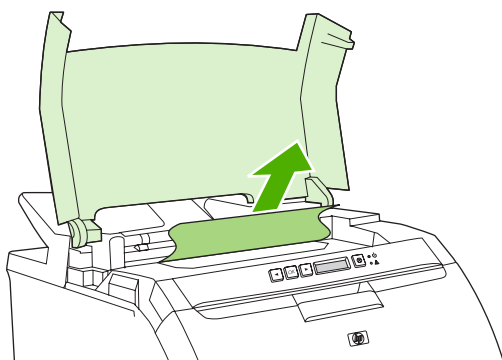
5. Закройте переднюю дверцу.



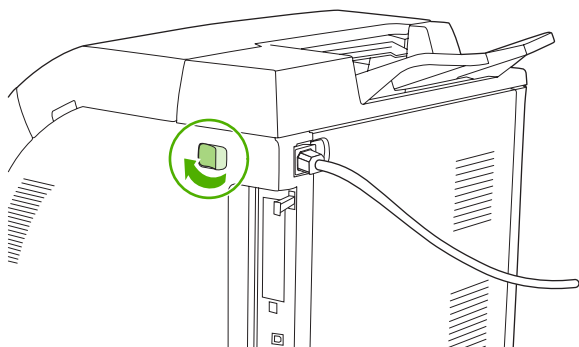
6. Откройте верхнюю крышку.



7. Если замятый лист виден, извлеките его и закройте верхнюю крышку.

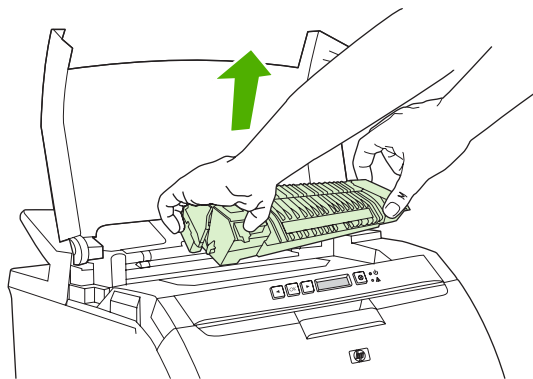


8. Если лист не виден, переведите выключатель питания принтера в состояние "выключено".



**ВНИМАНИЕ!** Термозлемент будет очень горячим. Прежде чем продолжать, подождите 10 минут.

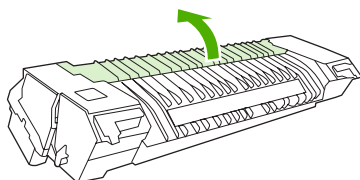
9. Поместите большие пальцы обеих рук на фиксаторы термоэлемента, сожмите фиксаторы и потяните термоэлемент, чтобы его извлечь.



10. Откройте задвижку на термоэлементе.



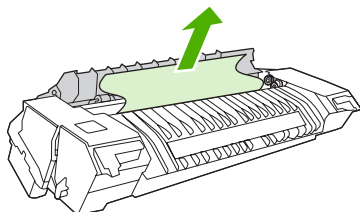
**ПРЕДУПРЕЖДЕНИЕ** Не открывайте задвижку термоэлемента, пока он находится в принтере.



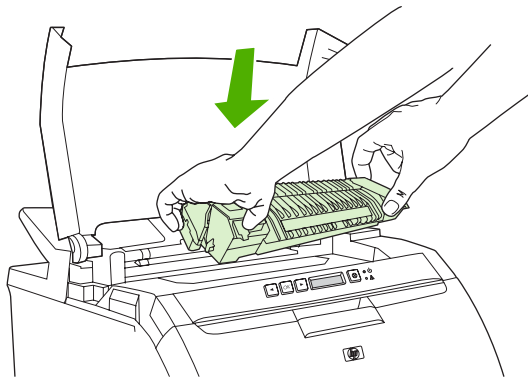
11. Извлеките все замятые листы.



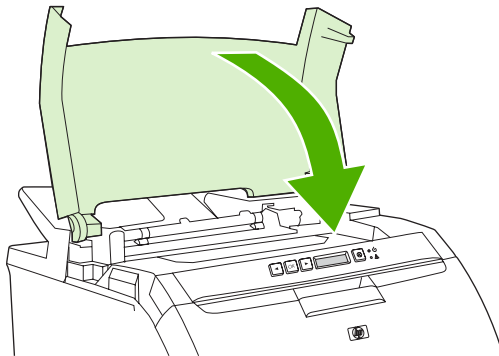
**Примечание** При разрыве листа, прежде чем продолжить печать, извлеките все его фрагменты.



12. Удерживайте термоэлемент большими пальцами за фиксаторы и вставьте его одновременно обеими сторонами в принтер. Нажмите на термоэлемент для его фиксации.



13. Закройте верхнюю крышку и включите принтер.



### Замятие в выходном приемнике

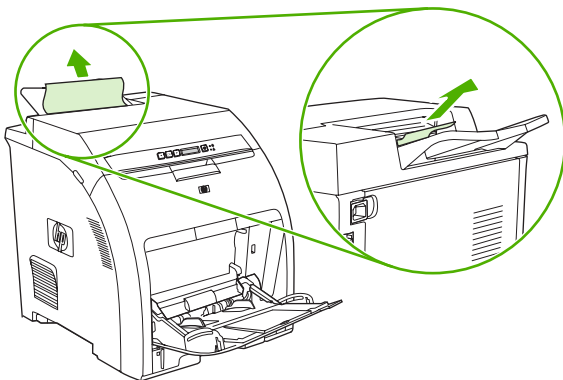
При появлении этого сообщения исследуйте на предмет замятия два участка. Сначала осмотрите участок выходного приемника. Затем, начиная с шага 3, осмотрите область верхней крышки.

1. Проведите осмотр выходного приемника на предмет замятой бумаги.

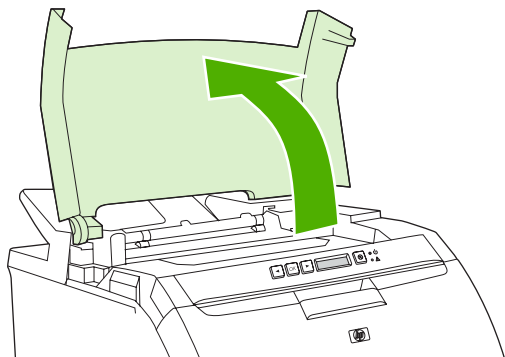
2. Извлеките весь видимый замятый носитель.



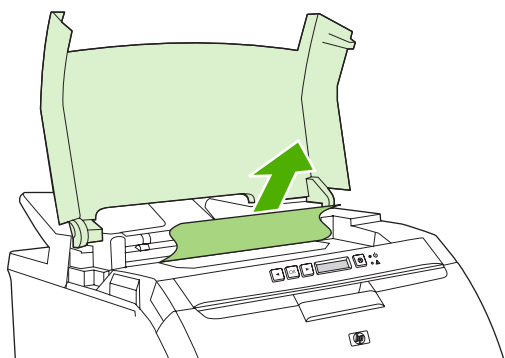
**Примечание** При разрыве листа, прежде чем продолжить печать, извлеките все его фрагменты.



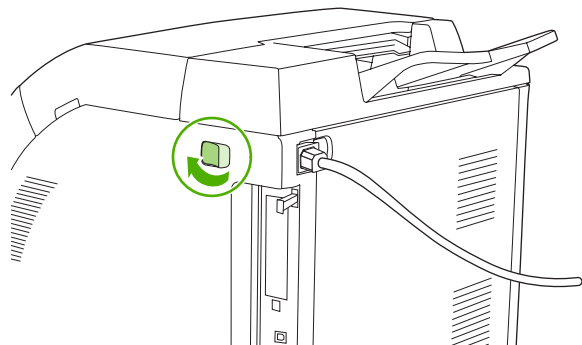
3. Откройте верхнюю крышку.



4. Если замятый лист виден, извлеките его и закройте верхнюю крышку.

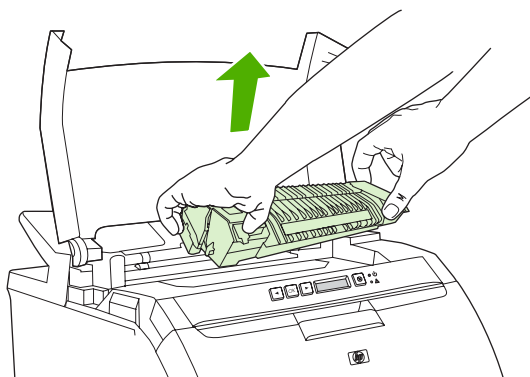


5. Если лист не виден, переведите выключатель питания принтера в состояние "выключено".



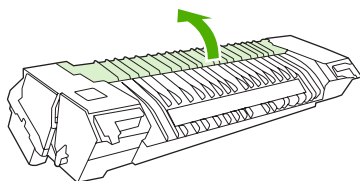
**!** **ВНИМАНИЕ!** Термоэлемент будет очень горячим. Прежде чем продолжать, подождите 10 минут.

6. Поместите большие пальцы обеих рук на фиксаторы термоэлемента, сожмите фиксаторы и потяните термоэлемент, чтобы его извлечь.



7. Откройте задвижку на термоэлементе.

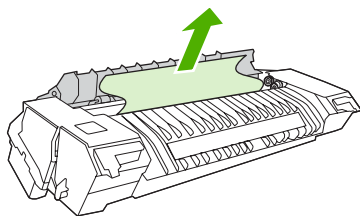
**△** **ПРЕДУПРЕЖДЕНИЕ** Не открывайте задвижку термоэлемента, пока он находится в принтере.



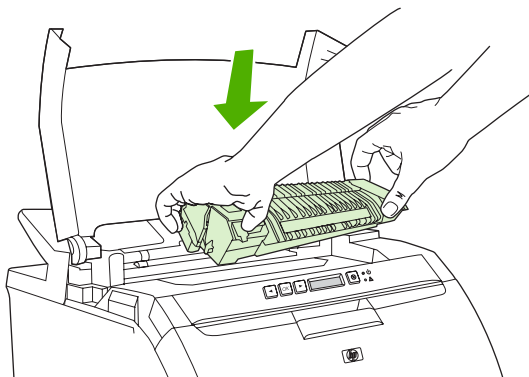
8. Извлеките все замятые листы.



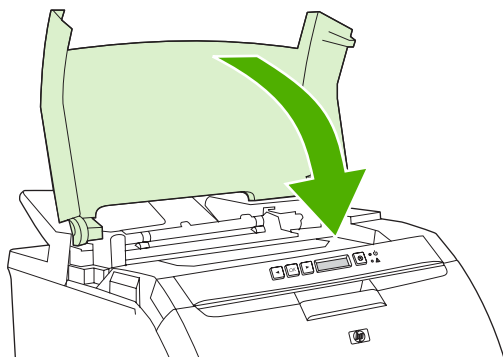
**Примечание** При разрыве листа, прежде чем продолжить печать, извлеките все его фрагменты.



9. Удерживайте термозлемент большими пальцами за фиксаторы и вставьте его одновременно обеими сторонами в принтер. Нажмите на термозлемент для его фиксации.



10. Закройте верхнюю крышку и включите принтер.




## Проблемы при подаче бумаги

Используйте только ту бумагу, которая соответствует характеристикам, приведенным в руководстве *HP LaserJet Printer Family Print Media Specification Guide* (Руководство по характеристикам носителя для печати на принтерах семейства HP LaserJet). Информацию о заказе см. в разделе [Расходные материалы и дополнительные принадлежности](#).

Спецификации носителей, установленные для данного принтера, см. в разделе [Характеристики носителя для печати](#).

### Принтер подает несколько листов

Причина	Решение
Уровень бумаги в лотке (лотке 2 или 3) превышает отметку максимальной высоты стопки.	Откройте лоток и убедитесь в том, что высота стопки носителя ниже максимальной отметки.
Листы бумаги слипаются.	Извлеките носитель, согните стопку, поверните ее на 180 градусов или переверните, а затем снова загрузите в лоток.  <b>Примечание</b> Не пролистывайте бумагу. Во время пролистывания может создаться статическое электричество, которое затем может привести к слипанию листов бумаги.
Носитель не соответствует техническим характеристикам носителя для данного принтера.	Следует применять только те носители, которые соответствуют спецификации HP для данного принтера. См. раздел <a href="#">Характеристики носителя для печати</a> .
Бумага используется в условиях повышенной влажности.	Используйте бумагу другого типа.

### Принтер подает бумагу неправильного формата

Причина	Решение
В лоток загружена бумага неверного формата.	Загрузите в лоток бумагу подходящего формата.
В программном приложении или драйвере принтера выбран неверный формат носителя.	Проверьте параметры в программе и драйвере принтера, поскольку параметры в программе имеют более высокий приоритет, чем параметры, установленные в драйвере принтера и на панели управления, а параметры драйвера принтера имеют более высокий приоритет, чем параметры, установленные на панели управления.
На панели управления принтера выбран неправильный формат или неправильный носитель для лотка 1.	Выберите на панели управления правильный формат для лотка 1.
Неправильно настроен формат носителя для лотка.	Чтобы определить, какой формат установлен для какого лотка, распечатайте страницу конфигурации или воспользуйтесь панелью управления.

### Принтер выполняет подачу из неправильного лотка

Причина	Решение
Используется драйвер для другого принтера.	Используйте драйвер для данного принтера.

### Принтер выполняет подачу из неправильного лотка

Причина	Решение
Указанный лоток пуст.	Загрузите носитель в указанный лоток.
Неправильно настроен формат носителя для лотка.	Чтобы определить, какой формат установлен для какого лотка, распечатайте страницу конфигурации или воспользуйтесь панелью управления.

### Не выполняется автоматическая подача носителя

Причина	Решение
В программном приложении выбран параметр подачи вручную.	Загрузите лист в лоток 1 и нажмите клавишу <b>OK</b> .
Лоток пуст.	Загрузите носитель в лоток.
Носитель извлечен неполностью после предыдущего замятия.	Откройте принтер и извлеките весь носитель, замятый в пути прохождения бумаги. Внимательно осмотрите область термозлемента и устраните замятия. См. раздел <a href="#">Замятия</a> .
Неправильно настроен формат носителя для лотка.	Чтобы определить, какой формат установлен для какого лотка, распечатайте страницу конфигурации или воспользуйтесь панелью управления.
Положение направляющих лотка не соответствует формату носителя.	Убедитесь в том, что направляющие касаются стопки.

### Не выполняется подача носителя из лотков 2 и 3

Причина	Решение
В программном приложении выбран параметр подачи вручную или лоток 1.	Загрузите лист в лоток 1 и нажмите клавишу <b>OK</b> .
Лоток пуст.	Загрузите носитель в лоток.
На панели управления принтера выбран неправильный тип носителя для лотка.	Выберите на панели управления правильный тип для лотка.
Носитель извлечен неполностью после предыдущего замятия.	Откройте принтер и извлеките весь носитель, замятый в пути прохождения бумаги. Внимательно осмотрите область термозлемента и устраните замятия. См. раздел <a href="#">Замятия</a> .
Лоток 3 (подающий лоток на 500 листов) не отображается в списке.	Лоток 3 будет отображен в списке только в том случае, если он установлен. Проверьте правильность установки лотка 3 и настройку лотка 3 в драйвере принтера. См. раздел <a href="#">Открытие драйверов принтера</a> .
Лоток 3 установлен неправильно.	Чтобы убедиться в правильности установки лотка 3, распечатайте страницу конфигурации. Если это не так, проверьте правильность подключения к принтеру дополнительного подающего лотка на 500 листов.

### Не выполняется подача носителя из лотков 2 и 3

Причина	Решение
Неправильно настроен формат носителя для лотка.	Чтобы определить, какой формат установлен для какого лотка, распечатайте страницу конфигурации или воспользуйтесь панелью управления.
Направляющие в лотке не касаются стопки.	Убедитесь, что направляющие касаются стопки.

### Не выполняется подача прозрачной пленки или глянцевой бумаги

Причина	Решение
Возможно, загруженная прозрачная пленка не соответствует техническим характеристикам HP.	Используйте только ту прозрачную пленку, которая предназначена для принтеров HP Color LaserJet.
В программном приложении или драйвере принтера указан неправильный тип носителя.	Убедитесь, что в программном обеспечении или драйвере принтера правильно выбран тип.
Лоток переполнен.	Извлеките лишний носитель из лотка. Убедитесь в том, что высота стопки не превышает максимальную отметку в лотке 2 или 3. В лоток 1 носители следует загружать по одному листу.
Носитель в другом лотке имеет тот же формат, что и прозрачная пленка или глянцевая бумага, и принтер по умолчанию использует другой лоток.	Убедитесь, что в программном приложении или драйвере принтера выбран лоток, содержащий прозрачную пленку или глянцевую бумагу. Для настройки лотка в соответствии с типом загруженной бумаги используйте панель управления. См. раздел <a href="#">Настройка лотков</a> .
Лоток, содержащий прозрачную пленку или глянцевую бумагу, неправильно настроен для этого типа носителя.	Убедитесь, что в программном приложении или драйвере принтера выбран лоток, содержащий прозрачную пленку или глянцевую бумагу. Для настройки лотка в соответствии с типом загруженной бумаги используйте панель управления. См. раздел <a href="#">Настройка лотков</a> .

### Проблемы при печати на конвертах

Причина	Решение
Конверты загружены в неподдерживаемый их лоток.	Загрузите конверты в лоток 1.
Конверты скручены или повреждены.	Попробуйте использовать другие конверты. Храните конверты в среде с регулируемыми климатическими условиями. Для получения дополнительной информации см. раздел <a href="#">Конверты</a> .
Конверты склеиваются из-за слишком большого содержания влаги.	Попробуйте использовать другие конверты. Храните конверты в среде с регулируемыми климатическими условиями.
Неправильная ориентация конвертов.	Проверьте правильность загрузки конвертов. См. раздел <a href="#">Настройка лотков</a> .

## Проблемы при печати на конвертах

Причина	Решение
Принтер не поддерживает используемые конверты.	См. раздел <a href="#">Характеристики носителя для печати</a> или <i>HP LaserJet Printer Family Print Media Specification Guide</i> (Руководство по характеристикам носителя для печати на принтерах семейства HP LaserJet).
Лоток настроен на формат, отличный от формата конвертов.	Настройте формат лотка в соответствии с форматом конвертов.

## Печатный материал выходит смятым или сморщенным

Причина	Решение
Носитель не соответствует техническим характеристикам носителя для данного принтера.	Следует применять только те носители, которые соответствуют спецификации HP для данного принтера. См. раздел <a href="#">Характеристики носителя для печати</a> .
Носитель поврежден или имеет плохое качество.	Извлеките носитель из лотка и загрузите носитель хорошего качества.
Принтер работает в условиях повышенной влажности.	Проверьте, соответствует ли влажность окружающей среды установленному рабочему диапазону.
Выполняется печать больших областей со сплошной заливкой.	Большие области со сплошной заливкой могут вызывать дополнительное скручивание. Попробуйте другой узор заливки.
Носитель неправильно хранился и, вероятно, впитал много влаги.	Извлеките носитель и замените его на свежий носитель из только что открытой упаковки.
Носитель имеет плохо обрезанные края.	Извлеките носитель, согните стопку, поверните ее на 180 градусов или переверните, а затем снова загрузите в лоток. Не пролистывайте бумагу. Если проблема повторится, замените бумагу.
Для лотка не установлен или не выбран в программном обеспечении специальный тип носителя.	Выполните настройку программного обеспечения для данного носителя (см. документацию по программе). Настройте лоток для данного носителя. См. раздел <a href="#">Настройка лотков</a> .
Носитель уже ранее использовался.	Носитель нельзя использовать повторно.
При печати бумага носитель постоянно скручивается.	Включите функцию <b>СНИЖЕНИЕ СКРУЧ.</b> в меню <b>ОБСЛУЖИВАНИЕ</b> панели управления. См. раздел <a href="#">Меню ОБСЛУЖИВАНИЕ</a> .

## Принтер не выполняет дуплексную (2-стороннюю печать) в ручном режиме или выполняет её некорректно

Причина	Решение
Драйвер принтера не настроен для 2-сторонней печати.	Настройте драйвер принтера для 2-сторонней печати. См. раздел <a href="#">Открытие драйверов принтера</a> .

### Принтер не выполняет дуплексную (2-стороннюю печать) в ручном режиме или выполняет её некорректно

Причина	Решение
Первая страница распечатывается на обороте печатного или фирменного бланка.	В лоток 1 загрузите фирменные бланки лицевой стороной вниз, нижним краем вперед. В лоток 2 или лоток 3 загрузите фирменные бланки лицевой стороной вверх, верхним краем к задней части лотка. Для получения дополнительной информации см. раздел <a href="#">2-сторонняя (дуплексная) печать</a> .
В конфигурации принтера не установлен дуплекс.	Выполните настройку принтера для выполнения ручной двухсторонней печати: <ol style="list-style-type: none"><li>1. В панели задач Windows щелкните на <b>Пуск</b>, выберите <b>Настройка</b>, а затем <b>Принтеры</b>.<ul style="list-style-type: none"><li>• В Windows 2000 и Windows XP щелкните на <b>Пуск</b>, а затем <b>Принтеры</b>.</li></ul></li><li>2. Выберите принтер.</li><li>3. В меню <b>Файл</b> выберите <b>Свойства</b>.</li><li>4. Выберите вкладку <b>Параметры устройства</b> или <b>Конфигурация</b>.</li><li>5. Выберите <b>Разрешить дуплекс вручную</b>.</li></ol>

### Даже при выборе 2-сторонней печати (дуплекса) печать выполняется на одной стороне

Причина	Решение
Не включена 2-сторонняя печать вручную.	Настройте драйвер принтера, включив 2-стороннюю печать вручную. См. раздел <a href="#">Открытие драйверов принтера</a> .
Выбранный формат бумаги не поддерживается для 2-сторонней печати (дуплекса).	Загрузите и выберите формат и тип бумаги, которая поддерживается при 2-сторонней печати.

# Проблемы отклика принтера

## Экран панели управления пуст

Причина	Решение
Выключатель питания принтера находится в положении "выключено".	Убедитесь, что принтер включен. Вентиляторы могут работать, даже если принтер находится в режиме ожидания (выключен).
Неисправны или неверно установлены модули памяти DIMM принтера.	Убедитесь, что модули памяти DIMM принтера исправны и установлены правильно.
Шнур питания ненадежно подключен к принтеру и электрической розетке.	Выключите принтер, затем отсоедините шнур питания и снова его подключите. Включите принтер.
Неправильное напряжение в линии.	Подключите принтер к источнику соответствующего напряжения, указанному в табличке с диапазоном питания сзади принтера.
Шнур питания поврежден или сильно изношен.	Замените шнур питания.
Электрическая розетка не работает.	Подключите принтер к другой электрической розетке.

## Трудно читать информацию на экране панели управления

Причина	Решение
Для офисных условий установлено слишком высокое или слишком низкое значение контрастности.	Отрегулируйте контрастность экрана панели управления. См. раздел <a href="#">Меню Настройка системы</a> .

## Принтер включен, но печать не выполняется

Причина	Решение
Не горит индикатор <b>Готов</b> принтера.	Для возврата принтера в состояние <b>Готов</b> нажмите <b>X</b> .
Верхняя крышка не закрыта.	Закройте верхнюю крышку.
На панели управления появилось сообщение <b>Замените &lt;цвет&gt; картридж</b> .	Замените указанный картридж.
На панели управления принтера отображается сообщение, отличное от <b>Готов</b> .	См. раздел <a href="#">Сообщения панели управления</a> .
В программном приложении или драйвере принтера выбран неверный формат носителя.	В программном приложении или драйвере принтера выберите драйвер PS.
Порт компьютера не настроен или работает неправильно.	Для проверки работоспособности порта подключите к нему другое устройство.

## Принтер включен, но не получает данные

Причина	Решение
Не горит индикатор <b>Готов</b> принтера.	Для возврата принтера в состояние <b>Готов</b> нажмите <b>X</b> .
Передняя дверца не закрыта.	Закройте переднюю дверцу.

### Принтер включен, но не получает данные

Причина	Решение
На панели управления принтера отображается сообщение, отличное от <b>Готов</b> .	См. раздел <a href="#">Сообщения панели управления</a> .
Интерфейсный кабель не подходит для этой конфигурации.	Выберите интерфейсный кабель, который подходит для этой конфигурации. См. раздел <a href="#">Настройка USB</a> .
Интерфейсный кабель ненадежно подключен к принтеру и компьютеру.	Отсоедините и снова подключите интерфейсный кабель.
Настройки интерфейса на странице конфигурации принтера не совпадают с настройками на хост-компьютере.	Настройте принтер в соответствии с настройками на компьютере.
Компьютер работает неправильно.	Для проверки компьютера попробуйте воспользоваться программой, которая заведомо известно работает правильно.
Порт компьютера, к которому подключен принтер, не настроен или работает неправильно.	Для проверки работоспособности порта подключите к нему другое устройство.

### Невозможно выбрать принтер на компьютере

Причина	Решение
Если используется переключатель, принтер может быть недоступен для выбора с компьютера.	Выберите необходимый принтер с помощью переключателя.
Не горит индикатор <b>Готов</b> принтера.	Для возврата принтера в состояние <b>Готов</b> нажмите <b>X</b> .
На панели управления принтера отображается сообщение, отличное от <b>Готов</b> .	См. раздел <a href="#">Сообщения панели управления</a> .
На компьютере установлен неправильный драйвер принтера.	Установите правильный драйвер принтера.
На компьютере выбраны неправильный принтер и порт.	Выберите правильный принтер и порт.
Для данного принтера неправильно настроена сеть.	Проверьте сетевую конфигурацию принтера с помощью сетевого программного обеспечения или обратитесь к администратору сети.
Электрическая розетка работает неправильно.	Подключите принтер к другой электрической розетке.

### Появляется сообщение о том, что для выбранного типа и формата бумаги 2-сторонняя печать недоступна

Причина	Решение
Выбранная бумага не поддерживается в режиме 2-сторонней печати.	Убедитесь, что включен режим 2-сторонней печати вручную. См. раздел <a href="#">Открытие драйверов принтера</a> .

## Проблемы панели управления принтера

В следующей таблице приведен список общих проблем панели управления и решений по их устранению.

### Параметры панели управления работают неправильно

Причина	Решение
Даже при работающем вентиляторе экран панели управления пуст.	Вентиляторы могут работать, даже если принтер находится в режиме ожидания (выключен). Для включения принтера нажмите клавишу питания.
Параметры принтера в программном приложении или драйвере принтера отличаются от параметров панели управления принтера.	Проверьте соответствие параметров в программе и драйвере принтера. Параметры в программе имеют более высокий приоритет, чем параметры, установленные в драйвере принтера и на панели управления, а параметры драйвера принтера имеют более высокий приоритет, чем параметры, установленные на панели управления.
Параметры панели управления сохранены неправильно.	Повторно установите параметры панели управления и нажмите клавишу <b>OK</b> . Справа от параметра должна появиться звездочка (*).
Если принтер подключен к сети, возможно, другой пользователь изменил параметры панели управления принтера.	Обратитесь к администратору сети, чтобы согласовать изменение параметров панели управления принтера.

### Невозможно выбрать лоток 3 (дополнительный подающий лоток на 500 листов)


Причина	Решение
Лоток 3 не отображается в списке подающих лотков на странице конфигурации или на панели управления.	Лоток 3 будет отображен в списке только в том случае, если он установлен. Проверьте правильность установки лотка 3.
Лоток 3 не отображается в списке драйвера принтера.	Проверьте, что драйвер принтера смог распознать лоток 3. Для установки и настройки дополнительных лотков см. справку драйвера принтера. См. раздел <a href="#">Открытие драйверов принтера</a> .

# Проблемы при цветной печати

## Черно-белая печать вместо цветной

Причина	Решение
В программном приложении или драйвере принтера выбран параметр <b>Оттенки серого</b> .	В программном приложении или драйвере принтера выберите режим <b>Цветная печать</b> вместо режима <b>Оттенки серого</b> или <b>Черно-белый</b> .
Возможно, применяется драйвер монохромной (черно-белой) печати.	Установите драйверы PCL 6 или PS, поддерживающие цветную печать.
В программном приложении выбран неправильный драйвер принтера.	Выберите правильный драйвер принтера.
Для параметра <b>Ограничить цвет</b> Выбрано значение <b>Отключить цвет</b> .	По вопросам установки значения <b>Разрешить цвет</b> обратитесь к системному администратору.
На странице конфигурации отсутствует цвет.	Обратитесь в службу технической поддержки HP.

## Неправильная печать оттенков

Причина	Решение
Носитель не соответствует техническим характеристикам носителя для данного принтера.	<p>См. руководство <i>HP LaserJet Printer Family Print Media Specification Guide</i> (Руководство по характеристикам носителя для печати на принтерах семейства HP LaserJet).</p> <p>Для получения информации о заказе <i>HP LaserJet Printer Family Print Media Specification Guide</i> (Руководство по характеристикам носителя для печати на принтерах семейства HP LaserJet) посетите <a href="http://www.hp.com/support/clj2700">www.hp.com/support/clj2700</a>. После установки соединения выберите <b>Manuals</b> (Руководства).</p>
Принтер работает в условиях повышенной или пониженной влажности.	<p>Проверьте, соответствует ли влажность окружающей среды установленным характеристикам.</p> <p>Храните носитель для печати в той же среде, что и принтер.</p> <p>Выполните калибровку принтера. См. раздел <a href="#">Калибровка принтера</a>.</p> <p> <b>Примечание</b> Для получения дополнительной информации о проблемах цветной печати см. раздел <a href="#">Устранение неполадок, связанных с качеством печати</a>.</p>

## Отсутствует цвет

Причина	Решение
Неисправен картридж HP.	Замените картридж.

## После установки картриджа печатаются несоответствующие цвета

Причина	Решение
Иногда для нового картриджа требуется выполнить печать нескольких листов, чтобы достичь соответствия цвета.	Попробуйте напечатать с помощью нового картриджа приблизительно 50 листов, а затем снова запустите задание.
Возможно, заканчивается другой картридж.	Проверьте область информации о расходных материалах на панели управления или распечатайте страницу состояния расходных материалов. См. раздел <a href="#">Использование информационных страниц принтера</a> .
Возможно, необходимо выполнить калибровку принтера.	Выполните калибровку принтера. См. раздел <a href="#">Калибровка принтера</a> .
Возможно, используемый картридж является перезаправленным.	Используйте подлинные расходные материалы HP. См. раздел <a href="#">Расходные материалы и дополнительные принадлежности</a> .

## Распечатанные цвета не соответствуют цветам на экране

Причина	Решение
Слишком светлые цвета на экране не распечатываются.	Программное приложение может интерпретировать слишком светлые цвета как белый цвет. Если это так, следует избегать использования слишком светлых цветов.
Слишком темные цвета на экране распечатываются черным.	Программное приложение может интерпретировать слишком темные цвета как черный цвет. Если это так, следует избегать использования слишком темных цветов.
Возможно, необходимо выполнить калибровку принтера.	Выполните калибровку принтера. См. раздел <a href="#">Калибровка принтера</a> .
Цвета на экране компьютера отличаются от распечатанного материала.	<ol style="list-style-type: none"><li>1. В драйвере принтера на вкладке <b>Цвет</b> в разделе <b>Параметры цвета</b>, выберите <b>Вручную</b>.</li><li>2. Выберите <b>Параметры</b>.</li><li>3. На экране <b>Параметрах ручной регулировки цвета</b> в разделе <b>Параметры цвета</b> для каждого необходимого объекта выберите <b>По умолчанию (sRGB)</b>.</li><li>4. Для завершения нажмите <b>ОК</b>.</li></ol>



**Примечание** На возможность приводить в соответствие печатные цвета с цветами на экране влияет несколько факторов: бумага, верхнее освещение, программные приложения, цветовые палитры операционной системы, мониторы, видео-платы и драйверы. См. раздел [Цветная печать](#).

# Неправильный вывод принтера

## Проблемы с выводом принтера

### Печатаются неправильные шрифты

Причина	Решение
В программном приложении неправильно выбран шрифт.	Выберите шрифт в программном приложении еще раз.
Недоступный для принтера шрифт.	Загрузите шрифт в принтер или используйте другой шрифт. В Windows драйвер делает это автоматически.
Выбран неправильный драйвер принтера.	Выберите правильный драйвер принтера.
Возможно шрифт правильный, но символы выглядят расплывчато из-за неправильного выравнивания цвета.	Выполните полную калибровку принтера. См. раздел <a href="#">Калибровка принтера</a> .

### Невозможно распечатать ни один из знаков в наборе символов

Причина	Решение
Выбран неправильный шрифт.	Выберите правильный шрифт.
Выбран неправильный набор символов.	Выберите правильный набор символов.
Программное приложение не поддерживает выбранный символ или набор символов.	Используйте шрифт, в котором поддерживается выбранный знак или символ.

### Текст смещается от страницы к странице

Причина	Решение
Программное приложение не выполняет перевод принтера в начало страницы.	Для получения конкретной информации см. в документации к программному приложению или в справочнике <i>PCL/PJL Technical Reference Package</i> (Набор справочной технической информации по PCL/PJL).

### Печатаются странные символы или они отсутствуют или печатный материал прерывается

Причина	Решение
Низкое качество интерфейсного кабеля.	Попробуйте использовать другой высококачественный IEEE-совместимый кабель.
Плохой контакт при подключении интерфейсного кабеля.	Отсоедините и снова подключите интерфейсный кабель.
Интерфейсный кабель поврежден или неисправен.	Попробуйте воспользоваться другим интерфейсным кабелем.
Плохой контакт при подключении шнура питания.	Отсоедините и снова подключите шнур питания.
Выполняется попытка распечатать задание PCL, но принтер настроен на обработку заданий PS.	На панели управления принтера выберите правильный язык принтера, а затем снова отправьте задание.
Выполняется попытка распечатать задание PS, но принтер настроен на обработку заданий PCL.	На панели управления принтера выберите правильный язык принтера, а затем снова отправьте задание.

## Частичная распечатка

Причина	Решение
На панели управления принтера появилось сообщение об ошибке памяти.	<ol style="list-style-type: none"><li>1. Освободите память принтера, удалив ненужные загруженные шрифты, таблицы стилей и макросы. или</li><li>2. Установите дополнительную память в принтер.</li></ol>
Распечатываемый файл содержит ошибки.	<p>Проверьте программное приложение и убедитесь в том, что файл не содержит ошибок.</p> <ol style="list-style-type: none"><li>1. Из той же программы распечатайте другой файл, который заведомо известно не содержит ошибок. или</li><li>2. Распечатайте файл из другого программного приложения.</li></ol>

## На распечатываемых документах появились смазывания, вертикальные линии, следы тонера или повторяющиеся отметки

Причина	Решение
Необходимо выполнить очистку принтера.	Выполните очистку принтера. См. раздел <a href="#">Очистка принтера</a> . Если проблема повторится, см. раздел <a href="#">Устранение неполадок, связанных с качеством печати</a> .

## Рекомендации по печати с использованием различных шрифтов

- В режимах эмуляции PostScript (PS) и PCL доступны 80 внутренних шрифтов.
- В целях экономии памяти принтера загружайте только те шрифты, которые действительно необходимы.
- Если потребуется несколько загружаемых шрифтов, подумайте об установке дополнительной памяти в принтер.

Некоторые программные приложения автоматически загружают шрифты в начале выполнения каждого задания. Возможно, удастся настроить такие программные приложения для загрузки только тех программных шрифтов, которые не содержатся в памяти принтера.

# Проблемы при работе в системах Macintosh

## Решение проблем в системе Mac OS X

Нужного драйвера принтера нет ни в программе "Print Center" (Центр печати), ни в программе "Printer Setup Utility" (Утилита настройки принтера).

Причина	Решение
Возможно, не установлено программное обеспечение принтера или оно установлено неправильно.	Проверьте, что файл PPD принтера находится в следующей папке на жестком диске: <code>Library/Printers/PPDs/Contents/Resources/&lt;язык&gt;.lproj</code> , где параметр <язык> является двухбуквенным кодом используемого языка. Если необходимо, переустановите программное обеспечение. Инструкции по установке см. в руководстве по началу работы.
Файл PPD поврежден.	Удалите файл PPD из следующей папки на жестком диске: <code>Library/Printers/PPDs/Contents/Resources/&lt;язык&gt;.lproj</code> , где параметр <язык> является двухбуквенным кодом используемого языка. Переустановите программное обеспечение. Инструкции по установке см. в руководстве по началу работы.

Имя принтера, его адрес IP или имя хоста Rendezvous не появляются в списке принтеров ни в программе "Print Center" (Центр печати), ни в программе "Printer Setup Utility" (Утилита настройки принтера).

Причина	Решение
Возможно, принтер не готов к выполнению задания.	Убедитесь, что кабели подсоединены правильно, принтер включен, а индикатор готовности горит. Если подключение выполнено с помощью концентратора USB или Ethernet, попробуйте выполнить подключение напрямую к компьютеру или используйте другой порт.
Возможно, выбран неправильный тип соединения.	В зависимости от типа подключения принтера к компьютеру проверьте, что выбран параметр "USB", "IP Printing" (Печать IP) или "Rendezvous".
Используется неправильное имя принтера, адрес IP или имя хоста Rendezvous.	Распечатайте таблицу параметров. Проверьте, чтобы имя принтера, его адрес IP или имя хоста Rendezvous, указанные на странице конфигурации и в программе "Print Center" (Центр печати) или в программе "Desktop Printer Utility" (Утилита рабочего стола для печати), совпадали.
Поврежден интерфейсный кабель, или он имеет низкое качество.	Замените интерфейсный кабель высококачественным кабелем.

Драйвер принтера не выполняет автоматическую настройку выбранного принтера ни в программе "Print Center" (Центр печати), ни в программе "Printer Setup Utility" (Утилита настройки принтера).

Причина	Решение
Возможно, принтер не готов к выполнению задания.	Убедитесь, что кабели подсоединены правильно, принтер включен, а индикатор готовности горит. Если подключение выполнено с помощью концентратора USB или Ethernet, попробуйте выполнить подключение напрямую к компьютеру или используйте другой порт.

**Драйвер принтера не выполняет автоматическую настройку выбранного принтера ни в программе "Print Center" (Центр печати), ни в программе "Printer Setup Utility" (Утилита настройки принтера).**

Причина	Решение
Возможно, не установлено программное обеспечение принтера или оно установлено неправильно.	Проверьте, что файл PPD принтера находится в следующей папке на жестком диске: <code>Library/Printers/PPDs/Contents/Resources/&lt;язык&gt;.lproj</code> , где параметр <язык> является двухбуквенным кодом используемого языка. Если необходимо, переустановите программное обеспечение. Инструкции по установке см. в руководстве по началу работы.
Файл PPD поврежден.	Удалите файл PPD из следующей папки на жестком диске: <code>Library/Printers/PPDs/Contents/Resources/&lt;язык&gt;.lproj</code> , где параметр <язык> является двухбуквенным кодом используемого языка. Переустановите программное обеспечение. Инструкции по установке см. в руководстве по началу работы.
Поврежден интерфейсный кабель, или он имеет низкое качество.	Замените интерфейсный кабель высококачественным кабелем.

**Задание на печать не было отправлено на нужный принтер.**

Причина	Решение
Возможно, очередь печати остановлена.	Перезапустите очередь печати. Откройте <b>Print Monitor</b> (Монитор печати) и выберите <b>Start Jobs</b> (Запустить задания).
Используется неправильное имя принтера, адрес IP или имя хоста Rendezvous.	Распечатайте таблицу параметров. Проверьте, чтобы имя принтера, его адрес IP или имя хоста Rendezvous, указанные на странице конфигурации и в программе "Print Center" (Центр печати) или в программе "Desktop Printer Utility" (Утилита рабочего стола для печати), совпадали.

**Файл EPS (Encapsulated PostScript) печатается с неправильными шрифтами.**

Причина	Решение
Эта проблема может возникнуть при использовании некоторых программ.	<ul style="list-style-type: none"><li>● Попробуйте перед печатью загрузить в принтер содержащиеся в файле EPS шрифты.</li><li>● Отправьте на печать файл в формате ASCII, а не в двоичной кодировке.</li></ul>

**Печать с помощью платы USB сторонних производителей не поддерживается.**

Причина	Решение
Эта ошибка возникает, если не установлено программное обеспечение для принтера USB.	При установке платы USB сторонних производителей может потребоваться программа поддержки платы USB Apple. Самая последняя версия этого программного обеспечения доступна на Web-узле Apple.

При подключении с помощью кабеля USB после выбора драйвера принтер не появляется ни в программе "Print Center" (Центр печати), ни в программе "Printer Setup Utility" (Утилита настройки принтера).

---

**Причина**

Эта проблема вызвана сбоем программного или аппаратного компонента.

**Решение****Устранение неисправностей в работе программного обеспечения**

- Проверьте, что компьютер Macintosh поддерживает USB и на нем установлено соответствующее программное обеспечение USB компании Apple.
- Проверьте, что используется система Mac OS X версии 10.1 или выше.

**Устранение неисправностей в работе оборудования**

- Проверьте, включен ли принтер.
- Проверьте правильность подключения кабеля USB.
- Убедитесь в том, что используется необходимый высокоскоростной кабель USB.
- Убедитесь, что число устройств USB, которое может использоваться в цепочке подключаемых устройств, не превышает установленные пределы. Отключите все устройства из цепочки и подключите кабель непосредственно к порту USB на главном компьютере.
- Проверьте, чтобы в цепочке последовательно не было подключено более двух концентраторов USB без автономного питания. Отключите все устройства из цепочки и подключите кабель непосредственно к порту USB на главном компьютере.



**Примечание** Клавиатура iMac является концентратором USB без автономного питания.

---

# Проблемы программных приложений

## Невозможно изменить системную настройку

Причина	Решение
Программное приложение не поддерживает системные изменения.	См. документацию к программному приложению.
Загружен неправильный драйвер принтера.	Загрузите правильный драйвер принтера.
Загружен неправильный драйвер программного приложения.	Загрузите правильный драйвер программного приложения.

## Невозможно выбрать шрифт в программном приложении

Причина	Решение
Данный шрифт недоступен в программном приложении.	См. документацию к программному приложению.

## Невозможно выбрать цвета

Причина	Решение
Программное приложение не поддерживает цвет.	См. документацию к программному приложению.
В программном приложении или драйвере принтера не выбран режим <b>Цветная печать</b> .	Выберите режим <b>Цветная печать</b> печати вместо режима <b>Оттенки серого</b> или <b>Черно-белый</b> .
Загружен неправильный драйвер принтера.	Загрузите правильный драйвер принтера.

## Принтеру не удается обнаружить лоток 3

Причина	Решение
Не выполнены настройки драйвера принтера, позволяющие ему обнаружить лоток 3.	Для получения инструкций по настройке драйвера для распознавания дополнительных устройств, подключенных к принтеру, см. справку драйвера принтера. См. раздел <a href="#">Открытие драйверов принтера</a> .
Возможно, дополнительное устройство не установлено.	Убедитесь, что дополнительное устройство установлено правильно.

# Устранение неполадок, связанных с качеством печати

При возникновении проблем качества печати информация в следующих разделах поможет установить их причины.

## Проблемы качества печати, связанные с носителем

Использование несоответствующего носителя может привести к ухудшению качества печати.

- Неправильная настройка драйвера. Чтобы изменить тип носителя, см. раздел [Тип и формат](#).
- Применяемые носители должны соответствовать спецификациям HP. См. раздел [Характеристики носителя для печати](#).
- Поверхность носителя слишком гладкая. Применяемая бумага должна соответствовать спецификациям HP. См. раздел [Характеристики носителя для печати](#).
- Структура носителя неоднородна по влажности: слишком высокая или слишком низкая. Используйте носитель из другого источника или из только что открытой пачки.
- На некоторых участках носителя тонер не закрепляется. Используйте носитель из другого источника или из только что открытой пачки.
- Используемый фирменный бланк напечатан на грубой бумаге. Используйте более гладкую копировальную бумагу. Если проблема не будет решена, попросите поставщика фирменных бланков использовать бумагу, соответствующую характеристикам для данного принтера. См. раздел [Характеристики носителя для печати](#).
- Слишком грубая бумага. Используйте более гладкую копировальную бумагу.
- Для выбранного параметра носитель является слишком плотным, и тонер не закрепляется на его поверхности.

## Дефекты прозрачной пленки

При использовании прозрачной пленки могут возникать такие же проблемы качества печати, как и при использовании другого носителя, но некоторые дефекты являются специфичными для прозрачной пленки. Кроме того, так как прозрачная пленка изгибается при прохождении пути для бумаги, компоненты, подающие бумагу, могут оставить на пленке отметины.



**Примечание** Прежде чем использовать прозрачную пленку, необходимо дать ей остыть в течение по крайней мере 30 секунд.

- В драйвере принтера на вкладке **Бумага** в качестве типа бумаги выберите **Прозрачная пленка**. Кроме того, убедитесь, что лоток правильно настроен для использования прозрачной пленки.
- Проверьте, чтобы прозрачная пленка соответствовала характеристикам для данного принтера. См. раздел [Характеристики носителя для печати](#).
- Прозрачная пленка не предназначена для правильного закрепления тонера. Используйте только ту прозрачную пленку, которая предназначена для принтеров HP Color LaserJet.
- Прозрачную пленку необходимо держать за края. Жирные пятна от пальцев могут стать причиной появления пятен и смазываний.

- Небольшие случайные темные участки на нижнем крае страниц со сплошным заполнением могут быть вызваны слипанием листов прозрачной пленки в выходном приемнике. Попробуйте распечатать задание небольшими объемами.
- Если при печати цвета выглядят несоответствующими, в программном приложении или драйвере принтера выберите другие цвета.
- При использовании прозрачной пленки в отражательном диаскопическом проекторе вместо него необходимо использовать стандартный диаскопический проектор.

## Проблемы качества печати, связанные с окружающей средой

Если принтер работает в условиях повышенной или пониженной влажности, проверьте, соответствует ли окружающая среда требуемым характеристикам. Для получения информации о характеристиках окружающей среды см. руководство по началу работы.

## Проблемы качества печати, связанные с замятиями

Убедитесь в том, что с пути прохождения бумаги устранены все листы, а затем для очистки принтера распечатайте две или три страницы.

## Проблемы качества печати, связанные с накоплением частичек тонера в принтере

Со временем частицы тонера и других материалов могут скапливаться внутри принтера. Эти накопившиеся загрязнения могут привести к появлению следующих дефектов печати:

- Отметки, расположенные на равных интервалах друг от друга на печатной стороне страницы.
- Легко смазывающийся тонер.
- Пятна просыпавшегося тонера
- Вертикальные полосы на странице.

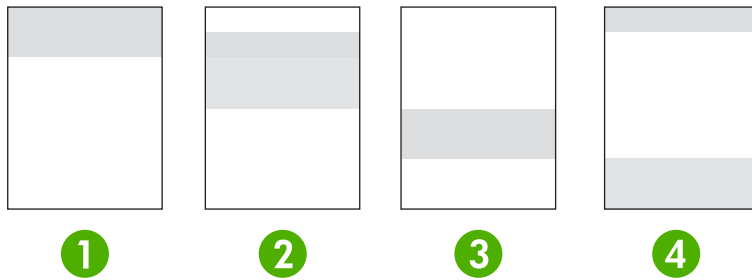
Для устранения подобных проблем следует очистить принтер. См. раздел [Очистка принтера](#).



**Примечание** Чтобы снизить вероятность скопления частичек тонера, всегда устанавливайте для лотка тип используемого в нем носителя. Печать на носителе, тип которого отличается от настроенного, может привести к накоплению частиц тонера.

## Устранение проблем, связанных с качеством печати, при помощи HP ToolboxFX

Программное обеспечение HP ToolboxFX позволяет распечатать страницу, помогающую установить картридж, который является причиной возникновения проблемы. На странице устранения неполадок качества печати распечатывается пять цветных полос, разделенных на четыре частично совмещенные участка. Осмотрев все эти участки, вы сможете определить, какой картридж вызывает проблему.



Раздел	Картридж
1.	Желтый
2.	Голубой
3.	Черный
4.	Пурпурный

- Если следы или пятна сконцентрированы на одном участке, замените соответствующий ему картридж.
- Если следы или линии рассредоточены по нескольким участкам, замените картридж, соответствующий цвету этих следов и линий.
- При *регулярном* повторении на странице точек, следов или линий проведите очистку принтера. См. раздел [Очистка принтера](#). После очистки принтера распечатайте еще одну страницу устранения неполадок качества печати; проверьте, устранен ли ранее обнаруженный дефект.

### Чтобы распечатать страницу устранения неполадок качества печати, выполните следующие действия

1. Откройте HP ToolboxFX. См. раздел [Просмотр HP ToolboxFX](#).
2. Перейдите в папку **Справка** и откройте страницу **Устранение неполадок**.
3. Нажмите кнопку **Печать**; следуйте инструкциям, приведенным на распечатываемых страницах.

## Калибровка принтера

Калибровка - это функция принтера, с помощью которой оптимизируется качество печати. Если возникли какие-либо проблемы качества печати, выполните калибровку принтера.

1. Нажмите клавишу **ОК**.
2. Нажмите **>**, чтобы выделить **Настройка системы**, а затем нажмите клавишу **ОК**.
3. Нажмите **>**, чтобы выделить **Качество печати**, а затем нажмите клавишу **ОК**.
4. Нажмите **>**, чтобы выделить **КАЛИБРОВКА ЦВЕТА**, а затем нажмите клавишу **ОК**.
5. Нажмите **>**, чтобы выделить **Калибровать**, а затем нажмите клавишу **ОК**.
6. Нажмите клавишу **ОК**.

## Неполадки, связанные с сетевыми соединениями (только в принтере HP Color LaserJet 2700n)

Чтобы убедиться в том, что принтер обменивается данными с сетью, выполните следующие действия. Прежде чем приступить к процедуре устранения неполадок, распечатайте страницу конфигурации. См. раздел [Использование информационных страниц принтера](#).

1. Имеются ли свидетельства неполадок, связанных с физическим соединением между рабочей станцией или файловым сервером, с одной стороны, и принтером, с другой?

Убедитесь в отсутствии неполадок, связанных с проводкой кабелей, соединениями и конфигурацией маршрутизатора. Проверьте, соответствует ли длина сетевых кабелей спецификациям сети.

2. Правильно ли подключены сетевые кабели?

Убедитесь в том, что принтер подключен к сети через надлежащие порт и кабель. Осмотрите кабели и убедитесь в том, что они надежно подключены к соответствующим портам. Если проблема сохранится, попробуйте заменить кабель или выполнить подключение к другим портам концентратора/приемопередатчика. Янтарный индикатор активности и зеленый индикатор состояния канала, расположенные вблизи портов на задней панели принтера, должны действовать.

3. Верно ли установлены параметры быстродействия канала и дуплексной связи?

Hewlett-Packard не рекомендует менять установленные по умолчанию значения этих параметров (отключать автоматический режим). См. раздел [Параметры скорости и дуплексирования соединения](#).

4. Реагирует ли принтер на передачу ping-пакетов? (Windows)

- a. Для открытия командной строки MS-DOS последовательно выберите **Пуск** и **Выполнить**, введите команду `cmd` и нажмите кнопку **ОК**.

- b. Введите `ping` и укажите после неё адрес IP принтера. Пример: `ping 192.168.45.39`

При успешном исполнении команды `ping` в окне выводится перечень откликов, полученных от принтера.

- v. Если принтер отреагировал на команду `ping`, проверьте правильность настройки адрес IP принтера на компьютере. Если адрес IP указан верно, удалите принтер и добавьте его повторно.

**-или-**

Если выполнить команду `ping` не удалось, проверьте, включены ли концентраторы сети, а затем убедитесь в том, что в сетевых параметрах, настройках принтера и компьютера указана одна и та же сеть.

5. Были ли в сети установлены новые программы?

Проверьте новые программы на предмет совместимости, корректности установки и правильности их настроек, связанных с драйверами принтера.

6. Удаётся ли другим пользователям выполнять печать?

Возможно, проблема существует на отдельно взятой рабочей станции. Проверьте драйверы сети, принтера и настройки переадресации (определяются в Novell NetWare).

7. Если другим пользователям удается выполнять печать, с какой сетевой операционной системой они работают?

Проверьте правильность установки сетевой операционной системы на вашем компьютере.

8. Разрешено ли применение протокола?

Проверьте состояние протокола, указанное в отчете о конфигурации. Проверку состояния других протоколов также позволяют проводить встроенный Web-сервер, HP ToolboxFX и утилита Macintosh Configure Device. См. раздел [Управление принтером](#).

9. Присутствует ли запись принтера в HP Web Jetadmin и других программах управления?

- Проверьте сетевые параметры, указанные на странице конфигурации сети.
- Подтвердите сетевые параметры принтера с помощью панели управления.

# А Расходные материалы и дополнительные принадлежности

- Для заказа расходных материалов в США посетите Web-узел [www.hp.com/sbso/product/supplies](http://www.hp.com/sbso/product/supplies).
- Для заказа расходных материалов в других странах/регионах посетите Web-узел [www.hp.com/ghp/buyonline.html](http://www.hp.com/ghp/buyonline.html).
- Для заказа расходных материалов в Канаде посетите Web-узел [www.hp.ca/catalog/supplies](http://www.hp.ca/catalog/supplies).
- Для заказа расходных материалов в Европе посетите Web-узел [www.hp.com/go/supplies](http://www.hp.com/go/supplies).
- Для заказа расходных материалов в Азиатско-Тихоокеанских странах/регионах посетите Web-узел [www.hp.com/paper/](http://www.hp.com/paper/).
- Для заказа дополнительных принадлежностей посетите Web-узел [www.hp.com/go/accessories](http://www.hp.com/go/accessories).

## Детали и расходные материалы

Запасные детали и расходные материалы для данного принтера будут поставляться в течение пяти лет после снятия его с производства.

Деталь	Номер детали	Тип/размер
Обновления памяти (модули DIMM)	Q1887A	Модуль синхронной памяти DDR SDRAM DIMM 64 МБ
	Q7721A	Модуль синхронной памяти DDR SDRAM DIMM 128 МБ
	Q7722A	Модуль синхронной памяти DDR SDRAM DIMM 256 МБ
Дополнительные принадлежности	Q5958A	Дополнительное устройство подачи бумаги на 500 листов (лоток 3)
	J6035D	Сервер печати HP Jetdirect 175x (Fast Ethernet, 10/100base-TX, USB 1.1)
	J6072A	Адаптер беспроводной передачи данных HP bt1300 Bluetooth <sup>1</sup> для принтера (интерфейс USB 1.1)
	J7942A	Сервер печати HP Jetdirect en3700 (Fast Ethernet, полнофункциональный набор, 10/100base-TX, USB 2.0)
	J7951A	Проводной/беспроводной сервер печати HP Jetdirect ew2400 (Fast Ethernet, функциональный набор, USB 2.0)
Расходные материалы для принтера	Q7560A	Черный картридж
	Q7561A	Голубой картридж
	Q7562A	Желтый картридж
	Q7563A	Пурпурный картридж
Кабели	C6518A	Принтерный кабель USB 2.0 (стандартный, 2 метра [6,5 футов])

Деталь	Номер детали	Тип/размер
Носитель для печати	C2934A	50 листов Прозрачная пленка HP Color LaserJet (Letter)
	C2936A	50 листов Прозрачная пленка HP Color Laser (A4)
	Q1298A	Грубая бумага HP LaserJet (Letter)
	Q1298B	Грубая бумага HP LaserJet (A4)
	HPU1132	500 листов Бумага повышенного качества HP LaserJet (Letter)
	CHP410	500 листов Бумага повышенного качества HP LaserJet (A4)
	HPJ1124	500 листов Бумага HP LaserJet (Letter)
	CHP310	500 листов Бумага HP LaserJet (A4)
	Q6608A	100 листов Глянцевая фотобумага HP для цветной лазерной печати
	Q6611A	150 листов Глянцевая бумага HP для цветной лазерной печати брошюр (формат Letter)
	Q6541A	200 листов Мягкая глянцевая бумага HP для лазерной печати презентаций (формат Letter)
	Q6543A	150 листов Матовая бумага HP для лазерной печати брошюр (формат Letter)
	Q2546A	300 листов Глянцевая бумага HP для лазерной печати презентаций
	Q6549A	100 листов Матовая фотобумага HP (формат Letter)
	HPL285R	500 листов Бумага HP для цветной лазерной печати (формат Letter)

Деталь	Номер детали	Тип/размер
Справочные материалы	5851-1468	<i>HP LaserJet Printer Family Print Media Specification Guide (Руководство по характеристикам носителя для печати на принтерах семейства HP LaserJet)</i>
	5021-0337	<i>PCL/PJL Technical Reference Package (Набор справочной технической информации по PCL/PJL)</i>  Версии документации, доступные для загрузки, можно получить по адресу <a href="http://www.hp.com/support/clj2700">www.hp.com/support/clj2700</a> . После установки соединения выберите раздел <b>Manuals</b> (Руководства).

<sup>1</sup> Bluetooth является товарным знаком его собственника и используется компанией Hewlett-Packard по лицензии.

## Заказ при помощи встроенного Web-сервера

Для заказа расходных материалов для печати напрямую при помощи встроенного Web-сервера, нажмите кнопку **Покупка расходных материалов**, которую можно найти в верхнем правом углу любой страницы, и следуйте инструкциям на открывшейся в Web-браузере странице. См. раздел [Работа со встроенным Web-сервером](#).

## Заказ при помощи HP ToolboxFX

Чтобы оформить заказ расходных материалов для печати напрямую через HP ToolboxFX, выполните следующие действия.

1. Откройте HP ToolboxFX.
2. Нажмите кнопку **Покупка расходных материалов**.
3. Следуйте инструкциям на открывшейся в Web-браузере странице.

## **Б Обслуживание и поддержка**

# Положение ограниченной гарантии Hewlett-Packard

ИЗДЕЛИЕ HP

Принтеры HP Color LaserJet 2700 и 2700n

СРОК ДЕЙСТВИЯ ОГРАНИЧЕННОЙ ГАРАНТИИ

Ограниченная гарантия на один год

Компания HP гарантирует конечному пользователю, что с момента приобретения и в течение указанного выше периода оборудование и дополнительные принадлежности HP не будут содержать дефекты материалов и их изготовления. Если в течение гарантийного периода компания HP получит уведомление о возникновении таких дефектов, HP по своему выбору отремонтирует или заменит изделия, дефектность которых будет доказана. Изделия, поставляемые на замену, могут быть новыми или эквивалентными новым по производительности.

Компания HP гарантирует, что с момента приобретения и в течение указанного выше периода при правильной установке и правильном использовании инструкции программного обеспечения HP будут выполняться без сбоев вследствие возникновения дефектов материалов и их изготовления. Если в течение гарантийного периода компания HP получит уведомление о возникновении таких дефектов, HP заменит программное обеспечение, инструкции которого не выполняются вследствие возникновения таких дефектов.

Компания HP не гарантирует, что работа изделий HP будет бесперебойной или безошибочной. Если в течение разумного периода времени компания HP не сможет отремонтировать или заменить какое-либо изделие на изделие гарантированного качества, пользователь имеет право на возмещение затраченной на приобретение суммы после своевременного возврата изделия.

Изделия HP могут содержать переработанные детали, по производительности эквивалентные новым, или могут быть частично использованы.

Гарантия не распространяется на дефекты, возникшие в результате 1) неправильного или неадекватного обслуживания или калибровки, 2) использования программного обеспечения, интерфейсных элементов, деталей или расходных материалов, не поставляемых компанией HP, 3) несанкционированной модификации или неправильного использования, 4) работы в условиях, отличающихся от опубликованных характеристик окружающей среды для изделий, или 5) неправильной подготовки или обслуживания помещения для установки изделий.

В ДОПОЛНЕНИЕ К МЕСТНОМУ ЗАКОНОДАТЕЛЬСТВУ УКАЗАННАЯ ВЫШЕ ГАРАНТИЯ ЯВЛЯЕТСЯ ИСКЛЮЧИТЕЛЬНОЙ И НИКАКИЕ ИНЫЕ ГАРАНТИИ ИЛИ УСЛОВИЯ, ПИСЬМЕННЫЕ ИЛИ УСТНЫЕ, НЕ ВЫРАЖАЮТСЯ И НЕ ПОДРАЗУМЕВАЮТСЯ. КРОМЕ ТОГО, HP ОСОБО ОТКАЗЫВАЕТСЯ ОТ КАКИХ-ЛИБО ПОДРАЗУМЕВАЕМЫХ ГАРАНТИЙ ИЛИ УСЛОВИЙ ТОВАРНОЙ ПРИГОДНОСТИ, ПРИЕМЛЕМОГО КАЧЕСТВА ИЛИ ПРИГОДНОСТИ ДЛЯ КАКОЙ-ЛИБО КОНКРЕТНОЙ ЦЕЛИ. В некоторых странах/регионах, штатах или провинциях не разрешается применять ограничения к определению продолжительности подразумеваемой гарантии, поэтому указанное выше ограничение или исключение к Вам может не относиться. Настоящая гарантия предоставляет пользователю конкретные юридические права, однако пользователь может обладать другими правами, которые могут отличаться от страны/региона к стране/региону, от штата к штату или от провинции к провинции. Ограниченная гарантия HP действительна для любой страны/региона или местности, где имеется представительство службы поддержки HP для данного изделия и где HP продает данное изделие. Уровень получаемого гарантийного обслуживания зависит от местных стандартов. Компания HP не будет изменять форму, пригодность или функциональность изделия для его адаптации к условиям работы в конкретной стране/регионе, где по юридическим или нормативным причинам изделие не может функционировать.

В ДОПОЛНЕНИЕ К МЕСТНОМУ ЗАКОНОДАТЕЛЬСТВУ СРЕДСТВА СУДЕБНОЙ ЗАЩИТЫ ПОЛЬЗОВАТЕЛЯ, ОПРЕДЕЛЯЕМЫЕ НАСТОЯЩИМ ГАРАНТИЙНЫМ ПОЛОЖЕНИЕМ, ЯВЛЯЮТСЯ ЕДИНСТВЕННЫМИ И ИСКЛЮЧИТЕЛЬНЫМИ. ЗА ИСКЛЮЧЕНИЕМ УКАЗАННЫХ ВЫШЕ УСЛОВИЙ НИ КОМПАНИЯ HP, НИ ЕЕ ПОСТАВЩИКИ НЕ НЕСУТ НИКАКОЙ ОТВЕТСТВЕННОСТИ ЗА ПОТЕРЮ ДАННЫХ

ИЛИ ПРЯМОЙ, ОСОБЫЙ, ПОБОЧНЫЙ, КОСВЕННЫЙ УЩЕРБ (ВКЛЮЧАЯ ПОТЕРЮ ПРИБЫЛИ ИЛИ ДАННЫХ) ИЛИ ДРУГОЙ УЩЕРБ, ПОНЕСЕННЫЙ В РЕЗУЛЬТАТЕ ДОГОВОРНЫХ, ДЕЛИКТНЫХ ИЛИ КАКИХ-ЛИБО ИНЫХ ОТНОШЕНИЙ. В некоторых странах/регионах, штатах или провинциях не разрешается применять исключение или ограничение к определению косвенного или побочного ущерба, поэтому указанное выше ограничение или исключение к Вам может не относиться.

КРОМЕ СЛУЧАЕВ, СПЕЦИАЛЬНО САНКЦИОНИРОВАННЫХ ЗАКОНОМ, ПЕРЕЧИСЛЕННЫЕ ЗДЕСЬ ГАРАНТИЙНЫЕ УСЛОВИЯ НЕ УПРАЗДНЯЮТ, НЕ ОГРАНИЧИВАЮТ И НЕ МЕНЯЮТ, А ЛИШЬ ДОПОЛНЯЮТ ОБЫЧНЫЕ ЮРИДИЧЕСКИЕ ПРАВА, СВЯЗАННЫЕ С ПРОДАЖЕЙ ВАМ ЭТОГО ИЗДЕЛИЯ.

## Положение об ограниченной ответственности на картриджи, модуль перемещателя и термоэлемент

Компания HP гарантирует, что в данном изделии отсутствуют дефекты материалов и качества изготовления.

Действие этой гарантии не распространяется на изделия: 1) которые были повторно заправлены, восстановлены, переработаны или изменены каким-либо иным образом, 2) при работе с которыми возникают проблемы, связанные с неправильным использованием, ненадлежащим хранением или эксплуатацией в условиях, не отвечающих установленным для принтера этой модели характеристикам окружающей среды, или 3) которые изношены в результате обычной эксплуатации.

Для получения гарантийного обслуживания верните изделие в место его приобретения (с письменным описанием неисправности и образцами печати) или обратитесь в службу поддержки клиентов HP. Компания HP обязуется по своему усмотрению заменить признанное дефектным изделие или возместить стоимость покупки.

В ДОПОЛНЕНИЕ К МЕСТНОМУ ЗАКОНОДАТЕЛЬСТВУ УКАЗАННАЯ ВЫШЕ ГАРАНТИЯ ЯВЛЯЕТСЯ ИСКЛЮЧИТЕЛЬНОЙ И НИКАКИЕ ИНЫЕ ГАРАНТИИ ИЛИ УСЛОВИЯ, ПИСЬМЕННЫЕ ИЛИ УСТНЫЕ, НЕ ВЫРАЖАЮТСЯ И НЕ ПОДРАЗУМЕВАЮТСЯ. КРОМЕ ТОГО, HP ОСОБО ОТКАЗЫВАЕТСЯ ОТ КАКИХ-ЛИБО ПОДРАЗУМЕВАЕМЫХ ГАРАНТИЙ ИЛИ УСЛОВИЙ ТОВАРНОЙ ПРИГОДНОСТИ, ПРИЕМЛЕМОГО КАЧЕСТВА ИЛИ ПРИГОДНОСТИ ДЛЯ КАКОЙ-ЛИБО КОНКРЕТНОЙ ЦЕЛИ.

В ДОПОЛНЕНИЕ К МЕСТНОМУ ЗАКОНОДАТЕЛЬСТВУ НИ КОМПАНИЯ HP, НИ ЕЕ ПОСТАВЩИКИ НЕ НЕСУТ НИКАКОЙ ОТВЕТСТВЕННОСТИ ЗА ПРЯМОЙ, ОСОБЫЙ, ПОБОЧНЫЙ, КОСВЕННЫЙ УЩЕРБ (ВКЛЮЧАЯ ПОТЕРЮ ПРИБЫЛИ ИЛИ ДАННЫХ) ИЛИ ДРУГОЙ УЩЕРБ, ПОНЕСЕННЫЙ В РЕЗУЛЬТАТЕ ДОГОВОРНЫХ, ДЕЛИКТНЫХ ИЛИ КАКИХ-ЛИБО ИНЫХ ОТНОШЕНИЙ.

КРОМЕ СЛУЧАЕВ, СПЕЦИАЛЬНО САНКЦИОНИРОВАННЫХ ЗАКОНОМ, ПЕРЕЧИСЛЕННЫЕ ЗДЕСЬ ГАРАНТИЙНЫЕ УСЛОВИЯ НЕ УПРАЗДНЯЮТ, НЕ ОГРАНИЧИВАЮТ И НЕ МЕНЯЮТ, А ЛИШЬ ДОПОЛНЯЮТ ОБЫЧНЫЕ ЮРИДИЧЕСКИЕ ПРАВА, СВЯЗАННЫЕ С ПРОДАЖЕЙ ВАМ ЭТОГО ИЗДЕЛИЯ.

# Служба поддержки пользователей HP

## Службы в Интернете

Для получения круглосуточного Интернет-доступа к обновлениям ПО для отдельных моделей принтеров HP, информации об изделиях и поддержке перейдите по адресу [www.hp.com/support/clj2700](http://www.hp.com/support/clj2700).

Сведения о встроенной сетевой поддержке можно получить по адресу [www.hp.com/support/net\\_printing](http://www.hp.com/support/net_printing).

Пакет HP Instant Support Professional Edition (ISPE) является набором Web-инструментов для устранения неисправностей настольных вычислительных систем и изделий для печати. Перейдите на [instantsupport.hp.com](http://instantsupport.hp.com).

## Поддержка по телефону

HP предоставляет бесплатную поддержку по телефону на протяжении гарантийного периода. Номер телефона для конкретной страны/региона можно найти на рекламном листке, который прилагается к принтеру, или на Web-узле [www.hp.com/support/callcenters](http://www.hp.com/support/callcenters). Перед тем, как позвонить в компанию HP, подготовьте следующую информацию: наименование и серийный номер изделия, дата приобретения и описание проблемы.

## Утилиты, драйверы и электронная информация

- [www.hp.com/go/clj2700\\_software](http://www.hp.com/go/clj2700_software)

Web-страница поиска драйверов будет на английском языке, но сами драйверы можно загрузить для различных языков.

## Прямой заказ дополнительных принадлежностей и расходных материалов HP

- США: [www.hp.com/sbso/product/supplies](http://www.hp.com/sbso/product/supplies).
- Канада: [www.hp.ca/catalog/supplies](http://www.hp.ca/catalog/supplies)
- Европа: [www.hp.com/supplies](http://www.hp.com/supplies)
- Азиатско-тихоокеанские страны/регионы: [www.hp.com/paper/](http://www.hp.com/paper/)

Для заказа подлинных деталей и дополнительных принадлежностей HP перейдите на Web-узел HP Parts Store по адресу [www.hp.com/buy/parts](http://www.hp.com/buy/parts) (только для США и Канады) или позвоните 1-800-538-8787 (США) или 1-800-387-3154 (Канада).

## Сведения об обслуживании HP

Чтобы найти уполномоченных дилеров HP, позвоните по телефону 1-800-243-9816 (США) или 1-800-387-3867 (Канада).

Вне США и Канады позвоните в службу поддержки по телефону для конкретной страны/региона. См. рекламный листок, который прилагается к принтеру.

## Соглашения об обслуживании HP

Позвоните 1-800-835-4747 (США) или 1-800-268-1221 (Канада).

Для получения дополнительных услуг позвоните 1-800-446-0522.

## Утилита HP ToolboxFX

Для проверки состояния и параметров принтера, а также для просмотра информации об устранении неполадок и электронной документации используйте утилиту HP ToolboxFX. Для использования утилиты HP ToolboxFX необходимо выполнить полную установку программного обеспечения. См. раздел [Использование HP ToolboxFX](#).

## Поддержка и информация HP для компьютеров Macintosh

Для получения информации о поддержке Macintosh OS X и подписке на услугу HP обновления драйверов перейдите на [www.hp.com/go/macosex](http://www.hp.com/go/macosex).

Для получения информации об изделиях и продуктах, специально предназначенных для пользователей Macintosh, перейдите на [www.hp.com/go/mac-connect](http://www.hp.com/go/mac-connect).

## Соглашения об обслуживании HP

Компания HP предоставляет несколько типов соглашений на обслуживание для удовлетворения самых различных требований клиентов. Соглашения на обслуживание не являются частью стандартного гарантийного обслуживания. Виды обслуживания могут различаться в зависимости от местонахождения заказчика. Для определения возможных видов обслуживания свяжитесь с местным дилером HP.

### Соглашения на обслуживание на месте

Для предоставления максимально эффективного уровня поддержки компания HP предоставляет соглашение на техническое обслуживание на месте, предусматривающее несколько вариантов отклика на запрос.

#### Техническое обслуживание на месте в течение суток

По условиям данного соглашения услуги оказываются на следующий рабочий день с момента вызова. Большинство соглашений на техническое обслуживание на месте содержат пункты (предусматривающие отдельную оплату) относительно дополнительного времени обслуживания и выезда в удаленные пункты, находящиеся вне пределов зон обслуживания специалистами HP.

#### Еженедельное (комплексное) техническое обслуживание на месте

По условиям данного соглашения для организаций, имеющих множество единиц оборудования HP, планируются еженедельные выезды на место эксплуатации. Это соглашение предусмотрено для организаций, где установлено свыше 25 единиц оборудования, включая принтеры, плоттеры, компьютеры и накопительные устройства.

### Расширенная гарантия

Программа HP SupportPack предусматривает гарантийное обслуживание оборудования марки HP и всех его внутренних узлов и деталей, поставляемых компанией HP. Срок гарантийного обслуживания оборудования составляет от 1 года до 3 лет со дня покупки изделия HP. Пакет HP SupportPack необходимо приобрести в течение определенного гарантийной период времени. Для получения дополнительной информации обратитесь в группу обслуживания и поддержки заказчиков HP.

## Повторная упаковка принтера

Если принтер требуется переместить или доставить в другое место, выполните следующую процедуру для упаковки принтера.



**ПРЕДУПРЕЖДЕНИЕ** Ответственность за повреждение во время транспортировки, вызванное неправильной упаковкой, лежит на пользователе. Во время транспортировки принтер должен находиться в вертикальном положении.

### Упаковка принтера



**ПРЕДУПРЕЖДЕНИЕ** Перед транспортировкой принтера *очень важно* извлечь из него картриджи. Картриджи, оставленные в принтере, потекут во время транспортировки и приведут к полному покрытию тонером двигателя и других деталей принтера.

Во избежание повреждения картриджа не прикасайтесь к ролику и храните картридж в оригинальной упаковке, чтобы на него не попадал свет.

1. Извлеките все четыре картриджа и перевозите их отдельно.
2. Извлеките дополнительный лоток 3 и перевозите его отдельно.
3. По возможности используйте оригинальную упаковку и упаковочный материал. Если упаковка принтера уже утилизирована, обратитесь в местную почтовую службу для получения информации об упаковке принтера. Компания HP рекомендует страховать отправляемое оборудование.

## **В Технические характеристики принтера**

В технических характеристиках приведена информация о габаритах и весе принтера, необходимом и используемом уровне питания, а также об уровне шума, создаваемого принтером. В характеристиках также описывается влияние различных рабочих режимов принтера на потребляемую мощность, выделяемое тепло и шум.

## Физические характеристики

Изделие	Высота	Глубина	Ширина	Вес <sup>1</sup>
Базовая модель	400 мм (15,7 д.)	450 мм (17,7 д.)	400 мм (15,7 д.)	20,3 кг (44,8 ф.)
Базовая модель с дополнительным лотком 3	540 мм (21,3 д.)	450 мм (17,7 д.)	400 мм (15,7 д.)	25,4 кг (56,0 ф.)

<sup>1</sup> В вес принтера не включен вес картриджей.

## Электрические характеристики



**ВНИМАНИЕ!** Требования к электропитанию зависят от страны/региона, где был продан принтер. Не изменяйте рабочее напряжение. Это может привести к повреждению принтера и прекращению действия гарантии.

Элемент	Модели 110 вольт	Модели 220 вольт
Требования к электропитанию	100 - 127 В (+/- 10%)	220 - 240 В (+/- 10%)
	50 - 60 Гц (+/- 2 Гц)	50 - 60 Гц (+/- 2 Гц)
Минимальная рекомендуемая нагрузка схемы	6,5 А	3,5 А

## Характеристики потребляемой мощности

Таблица В-1 Потребляемая мощность (средняя, в ваттах)<sup>1</sup>

Модель изделия	При печати <sup>2</sup>	В режиме готовности <sup>3</sup>	В режиме ожидания <sup>4</sup>	Выкл.	Выход тепла в режиме готовности (БТЕ/час) <sup>5</sup>
HP Color LaserJet 2700	409	29	13	0,5	100
HP Color LaserJet 2700n	409	29	13	0,5	100

<sup>1</sup> Приведенные значения потребляемой мощности являются наивысшими для цветной и монохромной печати при использовании стандартного напряжения.

<sup>2</sup> Скорость печати равна 15 стр./мин и для носителя формата Letter и 20 стр./мин. для носителя формата А4.

<sup>3</sup> Время перехода из состояния готовности в режим ожидания по умолчанию составляет 30 минут.

<sup>4</sup> Время перехода из режима ожидания к началу печати составляет 6 секунд.

<sup>5</sup> Максимальное выделение тепла в режиме готовности для всех моделей составляет 171 БТЕ/час.



**Примечание** Эти значения могут изменяться.

## Акустическая эмиссия

Уровень звуковой мощности	Согласно ISO 9296
При печати (15 стр./мин.) <sup>1</sup>	$L_{WA_d} = 6,9$ Бел (A) [69 дБ (A)]
В режиме готовности	$L_{WA_d} = 5,3$ Белл (A) [53 дБ (A)]
Уровень давления шума В положении пользователя	Согласно ISO 9296
При печати (15 стр./мин.) <sup>1</sup>	$L_{pAm} = 55$ дБ (A)
В режиме готовности	$L_{pAm} = 39$ дБ (A)

<sup>1</sup> Скорость печати равна 15 стр./мин и для носителя формата Letter и A4. Скорость одноцветной печати равна 20 стр./мин (при печати на бумаге формата Letter) и 20 стр./мин. (при печати на бумаге формата A4).



**Примечание** Эти значения могут изменяться.

## Характеристики рабочей среды

Среда	Рекомендуемая	Допустимая
Температура	От 17° до 25° С	От 10° до 27° С
Влажность	От 20 до 60 % относительной влажности (ОВ)	От 10 до 70 % ОВ
Высота над уровнем моря	Нет данных	0 - 2600 м



**Примечание** Эти значения могут изменяться.

# Г Регламентирующая информация

В данном разделе приводится следующая регулятивная информация:

- [Правила FCC](#)
- [Программа контроля воздействия изделия на окружающую среду](#)
- [Заявление о соответствии](#)
- [Положения безопасности](#)
- [Положение о лазерной безопасности для Финляндии](#)

## Правила FCC

Данное устройство проверено и признано соответствующим требованиям, предъявляемым к цифровым устройствам класса B, согласно Части 15 Правил FCC. Эти ограничения разработаны с целью обеспечения защиты от вредного излучения устройства в жилой зоне. Данное изделие генерирует, использует и излучает электромагнитные волны в радиодиапазоне. Если данное оборудование не устанавливать и не использовать в соответствии с инструкциями, оно может создавать недопустимые помехи для беспроводной связи. Однако нет гарантии, что такие помехи не могут возникнуть вследствие тех или иных конкретных условий установки. Если это оборудование оказывает нежелательное влияние на прием радио- или телевизионных сигналов, что можно установить выключением и включением оборудования, пользователь может попытаться устранить влияние одним или несколькими из следующих средств:

- Перенаправить приемную антенну или переставить ее в другое место.
- Увеличить расстояние между оборудованием и приемником.
- Подключить оборудование и приемник к сетевым розеткам разных цепей питания.
- Обратиться к Вашему продавцу или опытному радио/телевизионному технику.



---

**Примечание** Любые изменения или модификации устройства принтера, не одобренные компанией HP, могут привести к лишению пользователя права на использование данного оборудования.

Чтобы соответствовать требованиям, предъявляемым к цифровым устройствам класса B, согласно Части 15 Правил FCC, необходимо использовать экранированный интерфейсный кабель.

---

# Программа контроля воздействия изделия на окружающую среду

## Защита окружающей среды

Компания Hewlett-Packard обязуется поставлять изделия высокого качества, соответствующие требованиям по защите окружающей среды. Данное изделие разработано на основе применения технических решений, позволяющих свести к минимуму негативное воздействие на окружающую среду.

## Образование озона

При работе данного изделия озон (O<sub>3</sub>) практически не выделяется.

## Потребление электроэнергии

Потребление электроэнергии существенно сокращается при работе в режиме ожидания, что не только способствует экономии природных ресурсов, но и снижает стоимость эксплуатации без влияния на высокую производительность изделия.

## Использование бумаги

Дополнительная функция ручного дуплекса и возможность печати блоком (печать нескольких страниц на одном листе) помогают снизить потребление бумаги, что в итоге приводит к снижению нагрузки на природные ресурсы.

## Пластмассовые материалы

В соответствии с международными стандартами все пластмассовые детали весом более 25 г снабжены маркировкой, которая облегчает идентификацию и утилизацию материалов после окончания срока службы изделия.

## Расходные материалы для печати на принтерах HP LaserJet

Программа HP Planet Partners помогает упростить возврат и переработку использованных картриджей HP LaserJet совершенно бесплатно. Компания HP обязуется обеспечить высококачественные изделия и услуги, которые являются экологически приемлемыми, начиная с их разработки и производства и заканчивая их распространением, функционированием и переработкой. Мы гарантируем, что возвращенные картриджи HP LaserJet будут переработаны правильно с передачей ценных пластмассовых и металлических материалов на производство новых изделий, что позволит предотвратить загрязнение окружающей среды миллионами тонн отходов. Так как данный картридж перерабатывается и используется в новых материалах, он никогда не будет возвращен потребителю. Если пользователь участвует в программе HP Planet Partners, его использованные картриджи HP LaserJet будут переданы на ответственную переработку. Благодарим Вас за заботу о защите окружающей среды!

Во многих странах/регионах расходные материалы для данного изделия (например, печатающие картриджи) можно вернуть в компанию HP в рамках Программы возврата и переработки расходных материалов для печати HP. Простая в использовании и бесплатная программа возврата осуществляется более чем в 35 странах/регионах. Информация об этой программе на нескольких языках входит в комплект поставки всех новых печатающих картриджей и расходных материалов HP LaserJet.

## Информация о Программе возврата и переработки расходных материалов для печати HP

Начиная с 1992 года компания HP предлагает бесплатные услуги по возврату и переработке расходных материалов HP LaserJet. В 2004 году программа HP Planet Partners для расходных материалов LaserJet стала доступной для 85% мирового рынка, где продаются расходные материалы HP LaserJet. Оплаченные этикетки с напечатанным адресом прилагаются к руководству в большинстве упаковок с печатающими картриджами HP LaserJet. Этикетки и контейнеры можно также заказать на следующем Web-узле: <http://www.hp.com/recycle>.

Эти этикетки можно использовать для возврата только использованных подлинных картриджей HP LaserJet. Не используйте эти этикетки для возврата картриджей производства не HP, повторно заправленных или переработанных картриджей, а также картриджей по гарантии. Расходные материалы или другие изделия, отправленные по программе HP Planet Partners не могут быть возвращены.

В 2004 году более 10 миллионов картриджей HP LaserJet были переработаны в рамках программы переработки расходных материалов HP Planet Partners. Это означает, что было переработано более 11 миллионов килограммов картриджей, которые иначе были бы закопаны в землю. В 2004 году по всему миру компанией HP переработано в среднем 59% картриджей, по весу состоящих в основном из пластмассовых и металлических материалов. Пластмассовые и металлические материалы используются для производства новых изделий, например, изделий компании HP, пластмассовых лотков и катушек. Остальные материалы утилизируются безопасным для окружающей среды способом.

- **Возврат в США.** Для обеспечения безопасной для окружающей среды утилизации использованных картриджей и расходных материалов компания HP поощряет возврат изделий партиями. Упакуйте и отправьте почтой UPS не менее двух картриджей, используя одну этикетку, входящую в комплект поставки изделия, на которой напечатан адрес для отправки и указана отметка об оплате почтовых расходов. Для получения дополнительной информации в США позвоните по телефону 1-800-340-2445 или посетите Web-узел HP [www.hp.com/recycle](http://www.hp.com/recycle).
- **Возврат за пределами США.** Пользователям, проживающим в других странах/регионах, для получения информации о доступности Программы возврата и переработки расходных материалов для печати HP необходимо посетить Web-узел [www.hp.com/recycle](http://www.hp.com/recycle).

## Бумага

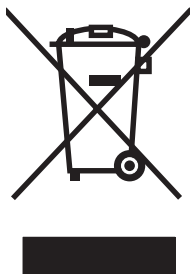
Данное изделие позволяет использовать переработанную бумагу, отвечающую требованиям, указанным в руководстве *HP LaserJet Printer Family Print Media Specification Guide* (Руководство по характеристикам носителя для печати на принтерах семейства HP LaserJet). Данное изделие может работать с переработанной бумагой, отвечающей требованиям стандарта EN12281:2002.

## Ограничения для материалов

В данном изделии HP отсутствует ртуть.

Для получения информации о переработке посетите Web-узел [www.hp.com/recycle](http://www.hp.com/recycle) или обратитесь в местные официальные органы или посетите Web-узел Сообщества электронной промышленности: [www.eiae.org](http://www.eiae.org).

## Утилизация неисправного бытового оборудования в Европейском Союзе



Наличие этого символа на изделии или на его упаковке означает, что данное изделие нельзя утилизировать вместе с другими бытовыми отходами. На пользователя лежит ответственность по утилизации неисправного оборудования путем его сдачи в специальные пункты сбора на вторичную переработку неисправного электрического и электронного оборудования. Раздельный сбор и вторичная переработка неисправного оборудования поможет сохранить природные ресурсы и при этом гарантируется, что его вторичная переработка будет выполнена без ущерба здоровью людей и окружающей среде. Для получения дополнительной информации о том, куда можно сдать неисправное оборудование на вторичную переработку, обратитесь в местные муниципальные органы, местную службу утилизации бытовых отходов или магазин, где приобретено изделие.

## Таблица безопасности материалов (MSDS)

Таблицу безопасности материалов (MSDS) для расходных материалов, содержащих химические вещества (например, тонер), можно получить, обратившись на Web-узел HP Web [www.hp.com/go/msds](http://www.hp.com/go/msds) или [www.hp.com/hpinfo/community/environment/productinfo/safety](http://www.hp.com/hpinfo/community/environment/productinfo/safety).

## Расширенная гарантия

Программа HP SupportPack предусматривает гарантийное обслуживание оборудования марки HP и всех его внутренних узлов и деталей, поставляемых компанией HP. Срок гарантийного обслуживания оборудования составляет три года со дня покупки изделия HP. Пакет HP SupportPack должен быть приобретен заказчиком в течение определенного гарантийного периода времени. Для получения дополнительной информации обратитесь в группу обслуживания и поддержки заказчиков HP. См. раздел [Положение ограниченной гарантии Hewlett-Packard](#).

## Дополнительная информация

Для получения информации об указанных ниже вопросах, касающихся защиты окружающей среды:

- таблицу с данными, относящимися к защите окружающей среды, для данного и многих других изделий HP;
- обязательства HP по защите окружающей среды;
- систему управления защитой окружающей среды HP;
- сведения о программе по возврату и переработке изделий HP по окончании срока их службы;
- таблицу безопасности материалов;

посетите Web-узел [www.hp.com/go/environment](http://www.hp.com/go/environment) или [www.hp.com/hpinfo/community/environment/productinfo/safety](http://www.hp.com/hpinfo/community/environment/productinfo/safety).

# Заявление о соответствии

## Заявление о соответствии

в соответствии с ISO/IEC Guide 22 и EN 45014

**Имя производителя:** Hewlett-Packard Company  
**Адрес производителя:** 11311 Chinden Boulevard,  
Boise, Idaho 83714-1021, USA

**объявляем, что изделие**

**Имя продукта:** серии HP Color LaserJet 2700  
**Модель:<sup>3</sup>** BOISB-0504-01  
**Комплектация изделия:** Все  
**Картриджи с тонером:** Q7560A, Q7561A, Q7562A, Q7563A

**соответствует следующим характеристикам изделия:**

**БЕЗОПАСНОСТЬ:** IEC 60950-1:2001 / EN60950-1: 2001 +A11  
IEC 60825-1:1993 +A1+A2 / EN 60825-1:1994 +A1 +A2 (Class 1 Laser/LED Product) GB4943-2001

**EMC:** CISPR22:1993 +A1 +A2 / EN55022:1994 +A1 +A2 - Class B<sup>1)</sup>  
EN 61000-3-2:2000  
EN 61000-3-3:1995 +A1  
EN 55024:1998 +A1 +A2  
FCC раздел 47 CFR, часть 15 Класс B<sup>2)</sup> / ICES-003, Выпуск 4 GB9254-1998, GB17625.1-2003

### Дополнительная информация:

Данное изделие соответствует требованиям Директивы 89/336/ЕЕС и Директивы по низкому напряжению EMC 73/23/ЕЕС и снабжено соответствующей маркировкой CE.

- 1) Изделие прошло проверку при обычной конфигурации персональных компьютерных систем Hewlett-Packard.
- 2) Данное устройство соответствует Пункту 15 правил FCC. Работа сопровождается следующими условиями: (1) данное устройство может вызывать сильные помехи, (2) данное устройство принимает любые помехи, включая те, которые могут вызвать неправильную работу.
- 3) Согласно требованиям регулирующих органов данному изделию присвоен нормативный номер модели. Этот номер не следует путать с названием или номерами изделия.

Boise, Idaho 83713, USA

**Июнь 2006**

### Только для регулятивных вопросов:

Контактное лицо в Австралии Product Regulations Manager, Hewlett-Packard Australia Ltd., 31-41 Joseph Street,, Blackburn, Victoria 3130, Australia

Контактное лицо в Европе Местный торговый агент Hewlett-Packard или Hewlett-Packard GmbH, Department HQ-TRE / Standards Europe, Herrenberger Strasse 140, Böblingen, D-71034, Germany, (FAX+49-7031-14-3143)

Контактное лицо в США Product Regulations Manager, Hewlett-Packard Company, PO Box 15, Mail Stop 160, Boise, ID 83707-0015, USA, (Phone: 208-396-6000)

# Положения безопасности

## Лазерная безопасность

Центр по оборудованию и радиологическому здоровью (CDRH) Администрации США по пищевым продуктам и медикаментам ввел требования к лазерным устройствам, выпущенным после 1 августа 1976 г. Этим требованиям должны следовать все продукты, продаваемые в США. Данный принтер прошел сертификацию как лазерное устройство класса 1 в соответствии с нормативами по уровню радиации U.S. Department of Health and Human Services (Отдел здравоохранения и оказания услуг населению США) (DHHS) согласно указаниям по радиационному контролю в рамках Акта о здоровье и безопасности 1968 г. Поскольку испускаемое внутренними узлами принтера излучение полностью отражается или поглощается замкнутым защитным кожухом или корпусом устройства, выход лазерного луча за пределы устройства в ходе нормальной эксплуатации исключается.



**ВНИМАНИЕ!** Использование средств управления, регулировка или выполнение процедур, не указанных в настоящем руководстве пользователя, может привести к воздействию опасного излучения.

## Правила DOC для Канады

Complies with Canadian EMC Class B requirements.

« Conforme à la classe B des normes canadiennes de compatibilité électromagnétiques. « CEM ». »

## Правила EMI (Корея)

B급 기기 (가정용 정보통신기기)

이 기기는 가정용으로 전자파적합등록을 한 기기로서 주거지역에서는 물론 모든지역에서 사용할 수 있습니다.

## Правила VCCI (Япония)

この装置は、情報処理装置等電波障害自主規制協議会（VCCI）の基準に基づくクラスB情報技術装置です。この装置は、家庭環境で使用することを目的としていますが、この装置がラジオやテレビジョン受信機に近接して使用されると、受信障害を引き起こすことがあります。

取扱説明書に従って正しい取り扱いをして下さい。

## Правила для шнуров питания (Япония)

製品には、同梱された電源コードをお使い下さい。  
同梱された電源コードは、他の製品では使用出来ません。

# Положение о лазерной безопасности для Финляндии

## Luokan 1 laserlaite

Klass 1 Laser Apparat

HP Color LaserJet 2700, 2700n, laserkirjoitin on käyttäjän kannalta turvallinen luokan 1 laserlaite. Normaalisissa käytössä kirjoittimen suojakotelointi estää lasersäteiden pääsyn laitteen ulkopuolelle. Laitteen turvallisuusluokka on määritetty standardin EN 60825-1 (1994) mukaisesti.

## VAROITUS !

Laitteen käyttäminen muulla kuin käyttöohjeessa mainitulla tavalla saattaa altistaa käyttäjän turvallisuusluokan 1 ylittävälle näkymättömälle lasersäteilylle.

## VARNING !

Om apparaten används på annat sätt än i bruksanvisning specificerats, kan användaren utsättas för osynlig laserstrålning, som överskrider gränsen för laserklass 1.

## HUOLTO

HP Color LaserJet 2700, 2700n -kirjoittimen sisällä ei ole käyttäjän huollettavissa olevia kohteita. Laitteen saa avata ja huoltaa ainoastaan sen huoltamiseen koulutettu henkilö. Tällaiseksi huoltotoimenpiteeksi ei katsota väriainekasetin vaihtamista, paperiradan puhdistusta tai muita käyttäjän käsikirjassa lueteltuja, käyttäjän tehtäväksi tarkoitettuja ylläpitotoimia, jotka voidaan suorittaa ilman erikoistyökaluja.

## VARO !

Mikäli kirjoittimen suojakotelo avataan, olet alttiina näkymättömälle lasersäteilylle laitteen ollessa toiminnassa. Älä katso säteeseen.

## VARNING !

Om laserprinterns skyddshölje öppnas då apparaten är i funktion, utsättas användaren för osynlig laserstrålning. Betrakta ej strålen. Tiedot laitteessa käytettävän laserdiodin säteilyominaisuuksista: Aallonpituus 775-795 nm Teho 5 m W Luokan 3B laser.

# Д Работа с памятью

## Память принтера

В принтере предусмотрен один разъем для установки модулей памяти с двухрядным расположением выводов (DIMM). Используйте гнездо DIMM, чтобы обновить принтер и добавить следующие элементы:

- Дополнительную память принтера (имеются модули DIMM объемом 64, 128 и 256 МБ).
- Другие языки и параметры принтера, хранимые в DIMM.



---

**Примечание** Модули памяти с однорядными контактами (SIMM), использовавшиеся в предыдущих моделях принтеров HP LaserJet, не совместимы с этим принтером.

**Примечание** Чтобы заказать модули DIMM, см. раздел [Расходные материалы и дополнительные принадлежности](#).


---

Если необходимо часто печатать сложную графику или документы PostScript или использовать различные загружаемые шрифты, вероятно, потребуется установить дополнительную память. Установка дополнительной памяти также позволит печатать на принтере несколько копий и выполнять их сортировку с максимальной скоростью.

Прежде чем заказывать дополнительную память, определите, какой объем памяти уже установлен в принтере, распечатав таблицу параметров. См. раздел [Использование информационных страниц принтера](#).

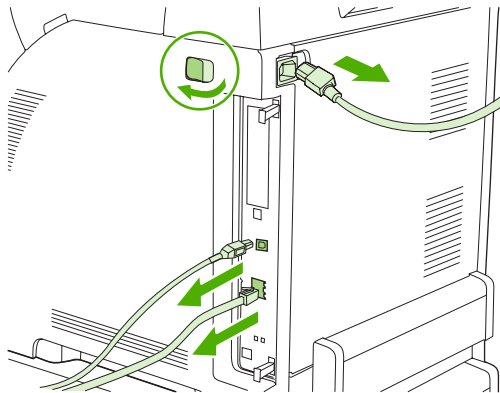
## Установка модулей памяти DIMM

В принтер можно установить дополнительную память, а также модуль DIMM шрифтов, позволяющие распечатывать на принтере символы китайского языка или кириллического алфавита.

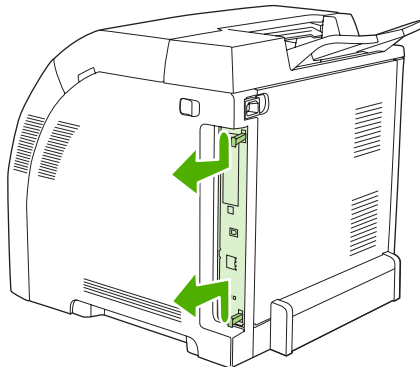
-  **ПРЕДУПРЕЖДЕНИЕ** Статическое электричество может повредить модули DIMM. При работе с модулями DIMM наденьте антистатический браслет или периодически прикасайтесь к поверхности антистатической упаковки, а затем к открытой металлической части в принтере.

## Установка модулей памяти DIMM и шрифтов

1. Выключите принтер, затем все интерфейсные кабели и кабель питания.

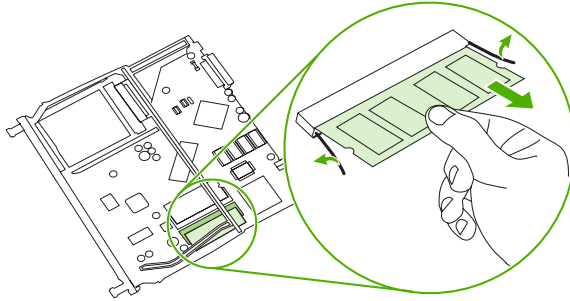


2. На задней стороне принтера сведите черные ярлычки, а затем извлеките сборный элемент формatera из принтера.

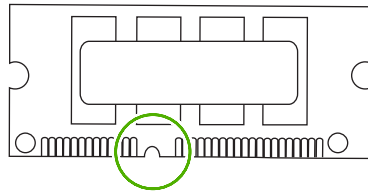


3. Поместите модуль формatera на чистую, гладкую и заземленную поверхность.

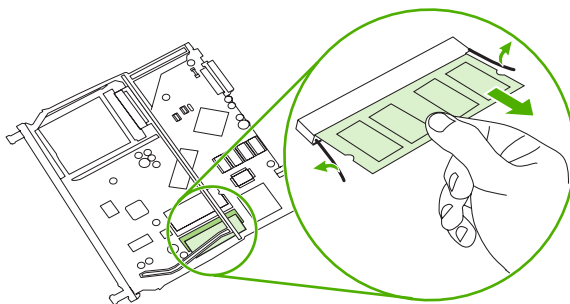
Для замены установленного модуля DIMM разведите защелки на каждой стороне гнезда DIMM, поднимите модуль DIMM и извлеките его.



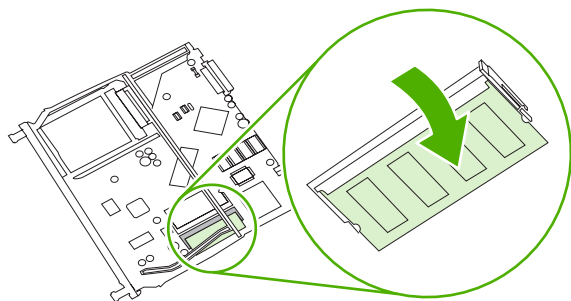
4. Извлеките новый модуль DIMM из антистатической упаковки и найдите вырез выравнивания на нижнем крае модуля DIMM.



5. Придерживая модуль DIMM за края, выровняйте вырез на модуле DIMM с полоской на гнезде DIMM под углом и нажмите на модуль DIMM, чтобы он занял свою позицию. Если модуль установлен правильно, металлические контакты не видны.

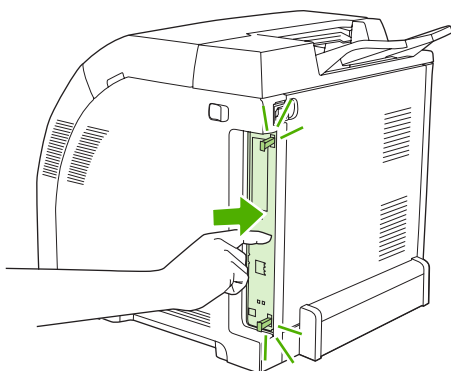


6. Нажмите на модуль DIMM, пока защелки не захватят модуль DIMM.



**Примечание** Если модуль DIMM не вставляется, убедитесь, что вырез в нижней части DIMM выровнен с полосой на гнезде. Если модуль DIMM по-прежнему не входит, убедитесь, что устанавливается DIMM правильного типа.

7. Выровняйте край платы форматера с направляющими, расположенными в верхней и в нижней части слота, а затем установите плату в принтер. Задвигайте форматор до тех пор, пока не раздастся характерный щелчок защелок, означающий, что форматор установлен правильно.



8. Подключите кабель питания, USB или сетевой кабель, затем включите принтер.
9. После установки модуля памяти DIMM см. раздел [Включение памяти](#).

## Включение памяти

Если установлен DIMM памяти, настройте драйвер принтера таким образом, чтобы он распознавал вновь добавленную память.

### Включение памяти в Windows

1. В меню **Пуск** выберите **Настройка**, затем **Принтеры** или **Принтеры и факсы**.
2. Выберите этот принтер и затем выберите **Свойства**.
3. На вкладке **Конфигурация** выберите **Дополнительно**.

4. В поле **Всего памяти** введите или выберите общий объем установленной в настоящий момент памяти.
5. Нажмите кнопку **ОК**.
6. См. [Проверка установки DIMM](#).

## Проверка установки DIMM

Проверьте, что модули DIMM правильно установлены и работают.

### Проверка установки DIMM

1. Включите принтер. Убедитесь в том, что принтер находится в состоянии **Готов** после завершения процедуры загрузки. Если появляется сообщение об ошибке, возможно, модуль DIMM установлен неправильно.
2. Распечатайте таблицу параметров. См. раздел [Использование информационных страниц принтера](#).
3. Обратитесь к разделу "Установленные языки и дополнительные модули" на странице конфигурации и сравните указанные в ней параметры со страницей конфигурации, распечатанной до установки модулей DIMM.
4. Возможно, модуль DIMM установлен неправильно. Повторите процедуру установки.

**-или-**

Возможно, модуль DIMM неисправен. Попробуйте использовать новый модуль DIMM.



# Глоссарий

**администратор сети** Лицо, которое осуществляет управление сетью.

**адрес IP** Уникальный номер, назначенный компьютерному устройству, подключенному к сети.

**буфер страницы** Временная память принтера, используемая для хранения данных страницы при создании принтером изображения страницы.

**В/В** Аббревиатура, означающая "Ввод/Вывод" - и относящаяся к параметрам порта.

**входной лоток** Отсек, в который помещается чистая бумага.

**выходной лоток** Приемник для хранения распечатанных страниц.

**двунаправленная связь** Двусторонняя передача данных.

**драйвер принтера** Программное обеспечение, которое компьютер использует для доступа к функциям принтера.

**дуплекс** Функция, позволяющая выполнять печать на обеих сторонах листа бумаги. Также называется "двусторонняя печать".

**калибровка** Процесс, когда принтер выполняет внутреннюю настройку, обеспечивающую лучшее качество печати.

**макрокоманда** Одиночное нажатие клавиши или команда, результатами которых является несколько действий или инструкций.

**микропрограмма** Инструкции по программированию, которые хранятся в модуле ПЗУ внутри принтера.

**модуль перемещателя** Черная пластмассовая лента, которая подает носитель внутрь принтера и наносит тонер из картриджа на носитель.

**модуль DIMM** Аббревиатура, означающая "dual in-line memory module" - модуль памяти с двухрядным расположением выводов. Небольшая монтажная плата, содержащая микросхемы памяти.

**монохромный** Черно-белый. Не цветной.

**носитель для печати** Бумага, наклейки, прозрачная пленка или другой материал, на котором принтер печатает изображение.

**ОЗУ** Аббревиатура, означающая "оперативное запоминающее устройство", тип компьютерной памяти, используемой для хранения данных, которые могут быть изменены.

**оттенки серого** Различные оттенки серого цвета.

**панель управления** Область на принтере, на которой имеются кнопки и экран дисплея. Панель управления используется для задания параметров принтера, а также для получения сведений о состоянии принтера.

**передача** Процесс вывода текста или графики.

**периферийное устройство** Дополнительное устройство, например, принтер, модем или система хранения, которое работает вместе с компьютером.

**ПЗУ** Аббревиатура, означающая "постоянное запоминающее устройство", тип компьютерной памяти, используемой для хранения данных, которые не должны изменяться.

**пиксел** Аббревиатура, означающая "picture element", - элемент изображения, являющийся наименьшей частью области изображения, отображаемого на экране.

**по умолчанию** Обычный или стандартный параметр аппаратного или программного обеспечения.

**полутонный узор** В полутонном узоре используются различные размеры точек чернил для создания тонового изображения, например, фотографии.

**растровое изображение** Изображение, состоящее из точек.

**расходные материалы** Материалы, которые используются принтером и требуют замены. Расходными материалами для этого принтера относятся четыре картриджа.

**сеть** Система компьютеров, соединенных телефонными кабелями или другими средствами с целью совместного использования информации.

**тег памяти** Фрагмент памяти, имеющий определенный адрес.

**термоэлемент** Блок, который использует тепло для наплавки тонера на бумагу или другой материал для печати.

**тонер** Мелкий черный или цветной порошок, формирующий изображение на распечатываемом материале для печати.

**шрифт** Полный набор букв, цифр и символов в гарнитуре.

**электронная метка** Микросхема памяти, установленная на картридже. Электронная метка предназначена для мониторинга потребления ресурсов картриджа и его идентификации как подлинного расходного материала HP.

**эмулированный PostScript** Программное обеспечение, которое эмулирует Adobe PostScript, язык программирования, описывающий внешний вид распечатываемой страницы. Данный язык принтера во многих меню отображается как "PS".

**язык принтера** Определенные функции или характеристики принтера или язык принтера.

**BOOTP** Аббревиатура, означающая "Bootstrap Protocol", протокол Интернета, позволяющий компьютеру выполнять поиск собственного адреса IP.

**DHCP** Аббревиатура, означающая "dynamic host configuration protocol" - протокол динамической конфигурации хоста. Протокол DHCP позволяет подключать к сети отдельные компьютеры или периферийные устройства для поиска информации об их собственной конфигурации, включая адрес IP.

**EIO** Аббревиатура, означающая "enhanced input/output" - расширенный ввод/вывод данных. Аппаратный интерфейс, который используется для добавления сервера печати, сетевой платы, жесткого диска или других подключаемых к принтерам HP модулей.

**EPS** Аббревиатура, означающая "Encapsulated PostScript" - тип графического файла.

**HP Web Jetadmin** Зарегистрированная в качестве товарного знака HP Web-программа управления печатью, которая позволяет координировать операции любых периферийных устройств со встроенной поддержкой сетевых соединений непосредственно с компьютера.

**IPX/SPX** Аббревиатура, означающая "internetwork packet exchange/sequenced packet exchange" - межсетевой пакетный обмен/упорядоченный пакетный обмен.

**PCL** Аббревиатура, означающая "Printer Control Language" - язык управления принтером.

**PJL** Аббревиатура, означающая "Printer Job Language" - язык заданий принтера.

**PostScript** Язык описания страницы, защищенный товарным знаком.

**PPD** Аббревиатура, означающая "PostScript Printer Description" - описание принтеров PostScript.

**TCP/IP** Протокол Интернета, который стал всеобщим стандартом связи.



# Указатель

## Символы/Цифры

- 2-сторонняя печать
  - печать 58
  - устранение неполадок 119
- 2-сторонняя печать вручную
  - печать 58
- 500 листов, лоток. *См. раздел*
  - лоток 3

## А

- адрес IP
  - обзор 36
  - параметр 32
  - BOOTP 36
  - Macintosh, устранение неполадок 128
- адресация IP 35
- акустические
  - характеристики 155
- архив, параметр 25

## Б

- батареи, утилизация 160
- бумага
  - выбор 12
  - глянцевая 15
  - загрузка в лоток 1 43
  - загрузка в лоток 2 или 3 45
  - заказ 138
  - лоток, выбор 40
  - нестандартный формат, настройка (Windows) 53
  - нестандартный формат, установка 42
  - параметры по умолчанию 23, 70
  - первая страница (Macintosh) 57
  - первая страница (Windows) 53

- переработанная 17
- плотная 16
- поддерживаемые типы 10
- путеводитель по спецификациям 140
- скручивание, параметры 25
- специальный носитель, загрузка 49
- устранение неполадок 116
- формат документа, выбор (Windows) 52
- хранение 14
- цветная 15
- число страниц на листе (Macintosh) 57
- число страниц на листе (Windows) 54
- HP ToolboxFX, параметры 72

## В

- верхняя крышка, расположение 4
- Вкладка
  - "Службы" (Windows) 55
- Вкладка Параметры, встроенный Web-сервер 65
- Вкладка Сеть, встроенный Web-сервер 66
- Вкладка Состояние, встроенный Web-сервер 65
- влажностные
  - характеристики 156
- восстановление, параметры по умолчанию 25
- встроенный Web-сервер
  - доступ 64
  - заказ расходных материалов 141
- Параметры, вкладка 65

- сетевые параметры 32
- Сеть, вкладка 66
- Состояние, вкладка 65
- страница состояния
  - расходных материалов 85
- выбор принтера, устранение неполадок 122
- выключатель 5
- выход, качество
  - архив, параметр 25
- выходной приемник
  - замятия, устранение 112
  - расположение 4

## Г

- гарантия
  - изделие 144
  - модуль перемещателя и термозащиты 146
  - печатающие картриджи 146
  - расширенная 149, 161
- гарантия на модуль перемещателя 146
- глоссарий 171
- глянцевая бумага
  - загрузка 49
  - заказ 139
  - печать на 15
  - поддерживаемые типы 10
  - устранение неполадок 118
- горячая линия по вопросам расследования подделок 86
- Горячая линия HP по вопросам расследования подделок 86
- готовые наборы (Macintosh) 56
- готовые наборы (Windows) 51

- Д**
- двухсторонняя печать
    - печать 58
    - устранение неполадок 119
  - демонстрационная страница 22, 62
  - Диалоговое окно "Параметры цифровых изображений HP" 54
  - документация 140
  - дополнительные принадлежности
    - заказ 137, 141, 142
  - дополнительные устройства
    - устранение неполадок 131
  - драйверы
    - готовые наборы (Macintosh) 56
    - готовые наборы (Windows) 51
    - доступ 7
    - поддерживаемые операционные системы 6
    - прилагаемые 3
    - Службы, вкладка (Windows) 55
    - страница расхода материалов 22
    - устранение неполадок 131
    - Macintosh, параметры 56
    - Macintosh, устранение неисправностей 128
    - Windows, параметры 51
  - Драйверы Linux. 6, 9
  - Другая бумага/обложки (Windows) 53
  - дуплексная печать
    - печать 58
    - устранение неполадок 119
- Ж**
- Журнал событий 68
  - журнал цветной печати 22, 63
- З**
- заводские значения по умолчанию, восстановление 25
  - загрузка носителей
    - сообщения об ошибках 98
- загрузка носителя
- лоток 1 43
  - лоток 2 или 3 45
  - специальный 49
- загрузка программного обеспечения
- система печати 6
  - HP Web Jetadmin 9
  - UNIX и Linux 6, 9
- заказ расходных материалов
- встроенный Web-сервер, применение 141
  - HP ToolboxFX, применение 142
  - Web-узлы 137
- замена картриджей 87
- замятие бумаги. *См. раздел замятия*
- замятие носителя. *См. раздел замятия*
- замятия
- в выходном приемнике, устранение 112
  - в лотке 1, устранение 105
  - в лотке 2 или 3, устранение 106
  - в области картриджа, устранение 108
  - качество после замятия, устранение неполадок 133
  - места 103
  - на пути прохождения бумаги, устранение 108
  - общие причины 103
  - сообщения об ошибках 99
  - статистика числа замятых страниц 22
- замятия в области картриджа, устранение 108
- замятия в области печатающего картриджа, устранение 108
- запасные части, заказ 138
- захват 79
- заявление о соответствии 162
- И**
- изменение формата документов (Windows) 52
  - изображение, качество
    - архив, параметр 25
- индикаторы, панель управления 20
- Интернет-поддержка пользователей 147
- информационные страницы 62
- источник, выбор лотка 40
- К**
- кабели
- заказ 138
  - подключение, USB 30
- калибровка цвета 23, 72, 134
- карточки
- загрузка 49
  - печать на 16
  - поддерживаемые форматы 10
- картриджи
- гарантия 146
  - других производителей 86, 102
  - замена 87
  - индикаторы состояния 20
  - интервалы замены 84
  - низкий уровень или отсутствие тонера, параметры 24
  - переработка 159
  - сообщение о заказе 99
  - сообщение о замене 99
  - сообщения об ошибках 99
  - состояние, проверка 84
  - состояние, просмотр с помощью HP Toolbox FX 68
  - страница состояния 22, 62
  - функции 3
  - хранение 85
  - HP 86
- картриджи печати
- индикаторы состояния 20
  - страница состояния 22, 62
- качество
- архив, параметр 25
  - устранение неполадок 132
  - фотографий 54
  - HP ToolboxFX, параметры 71
- качество изображения
- устранение неполадок 132

- фотографии 54
- HP ToolboxFX,
  - параметры 71
- качество материала
  - HP ToolboxFX,
    - параметры 71
- качество отпечатков
  - устранение неполадок 132
- фотографии 54
- качество печати
  - архив, параметр 25
  - страница устранения
    - неполадок, HP
      - ToolboxFX 133
  - устранение неполадок 132
- фотографии 54
- HP ToolboxFX,
  - параметры 71
- клавиши, панель
  - управления 20
- ключи, панель управления 20
- количество страниц 22
- конверты
  - загрузка 49
  - печать на 15
  - поддерживаемые типы 10
  - устранение неполадок 118
- контраст
  - экран, панель
    - управления 24
- контраст экрана, параметр 24
- контрастность
  - печать, плотность 72
- Контроль края 79
- Конфиг. сети меню 25

## Л

- лотки
  - выбор 40
  - дополнительные 3
  - загрузка 43, 45
  - замятия, устранение 105, 106
  - настройка 42
  - параметры 23, 70
  - поддерживаемые типы
    - бумаги 10
  - прилагаемые 2
  - расположение 4

- сообщения об ошибках при
  - загрузке 98
- устранение неполадок 116
- лоток 1
  - емкость 4
  - загрузка бумаги 43
  - замятия, устранение 105
  - параметры 23
  - поддерживаемая бумага 10
  - расположение 4
- лоток 2
  - емкость 4
  - загрузка бумаги 45
  - замятия, устранение 106
  - параметры 23
  - поддерживаемая бумага 10
  - расположение 4
  - устранение неполадок 117
- лоток 3
  - емкость 4
  - загрузка бумаги 45
  - замятия, устранение 106
  - поддерживаемая бумага 10
  - расположение 4
  - устранение неполадок 117, 123
  - характеристики 152

## М

- маска подсети 37
- масштабирование документов
  - (Windows) 52
- меню, панель управления
  - использование 22
- карта, печать 22, 62
- Конфиг. сети 25
- Настройка системы 23, 25
- Обслуживание 25
- Отчеты 22

## Н

- на месте, соглашения на
  - обслуживание 149
- накопление частиц тонера,
  - устранение неполадок 133
- Настройка системы, меню 23, 25
- не выполняется печать,
  - устранение неполадок 121

- не обеих сторонах, печать
  - печать 58
- Нейтральный серый 79
- несколько страниц на одном
  - листе
    - Macintosh 57
    - Windows 54
- нестандартная бумага, формат
  - драйвер, параметры
    - (Windows) 53
- нестандартная бумага, форматы
  - лотки, настройка 42
- нормативные положения 158
- носители
  - заказ 138
  - нестандартный формат,
    - настройка (Windows) 53
  - параметры по
    - умолчанию 23, 70
  - первая страница
    - (Macintosh) 57
  - первая страница
    - (Windows) 53
  - поддерживаемые типы 10
  - путеводитель по
    - спецификациям 140
  - устранение неполадок 116
  - формат документа, выбор
    - (Windows) 52
  - число страниц на листе
    - (Macintosh) 57
  - число страниц на листе
    - (Windows) 54
- носитель
  - выбор 12
  - глянцевая бумага 15
  - загрузка в лоток 1 43
  - загрузка в лоток 2 или 3 45
  - конверты 15
  - лоток, выбор 40
  - переработанная бумага 17
  - печатные формы 17
  - плотная бумага 16
  - прозрачная пленка 15
  - скручивание, параметры 25
  - специальный, загрузка 49
  - фирменный бланк 17
  - хранение 14
  - цветная бумага 15

- этикетки 16
  - HP ToolboxFX,
    - параметры 72
  - носитель для печати
    - нестандартный формат, установка 42
- О**
- обложки
    - Macintosh 57
    - Windows 53
  - обслуживание
    - повторная упаковка принтера 150
    - соглашения 148, 149
    - уполномоченные дилеры
      - HP 147
      - HP ToolboxFX, параметры 72
  - Обслуживание, меню 25
  - один лист, разъем для подачи.
    - См. раздел лоток 1*
  - останов запроса на печать 60
  - отмена запроса на печать 60
  - отчеты, меню 22
  - очистка принтера 91
  - ошибки при подаче,
    - устранение 116
- П**
- память
    - включение 168
    - добавление 165
    - заказ 138
    - прилагаемая 2
    - проверка установки 169
    - сообщения об ошибках 100
    - установка 166
  - панель управления
    - адрес IP, параметр 32
    - индикаторы и клавиши 20
    - карта меню, печать 22, 62
    - Конфиг. сети меню 25
    - меню 22
    - Настройка системы, меню 23, 25
    - Обслуживание, меню 25
    - Отчеты, меню 22
    - параметры, устранение неполадок 123
  - расположение 4
  - совместно используемые среды 27
  - сообщения, устранение неполадок 95
  - экран панели
    - управления 121
  - экран, контраст 24
  - экран, устранение неполадок 121
  - язык 23
  - HP ToolboxFX,
    - параметры 72
  - параметры
    - восстановление, значения по умолчанию 25
    - готовые наборы (Windows) 51
    - готовые наборы драйвера (Macintosh) 56
    - Настройка системы, меню 23
    - отчет о сетевых параметрах 22, 62
    - приоритет 40
    - устранение неполадок 123
    - цвет 76
    - HP ToolboxFX 70
    - параметры по умолчанию, восстановление 25
  - Параметры устройства, вкладка, HP ToolboxFX 70
  - параметры цифровых изображений 54
  - Параметры шрифта Courier 24
  - Параметры PCL, HP ToolboxFX 71
  - Параметры PostScript, HP ToolboxFX 71
  - Параметры RGB. 76, 79
  - пароль, сеть 32
  - пауза для запроса на печать 60
  - первая страница
    - другая бумага (Macintosh) 57
    - другая бумага (Windows) 53
    - чистая (Windows) 53
  - передняя дверца,
    - расположение 4
  - переработанная бумага 17
  - переработка расходных материалов 159
  - печатающие картриджи
    - гарантия 146
    - других производителей 86, 102
    - замена 87
    - интервалы замены 84
    - низкий уровень или отсутствие тонера,
      - параметры 24
    - переработка 159
    - сообщение о заказе 99
    - сообщение о замене 99
    - сообщения об ошибках 99
    - состояние, проверка 84
    - состояние, просмотр с помощью HP Toolbox FX 68
    - функции 3
    - хранение 85
    - HP 86
  - печатные формы 17
  - Печать базовых цветов Microsoft Office, печать 81
  - печать в одноранговой сети 31
  - печать в оттенках серого 78
  - Печать документа на (Windows) 52
  - печать на двух сторонах листа
    - печать 58
    - устранение неполадок 119
  - печать на обеих сторонах листа
    - устранение неполадок 119
  - питание, выключатель 5
  - плотная бумага
    - загрузка 49
    - печать на 16
    - поддерживаемые типы 10
  - плотность печати,
    - параметры 72
  - плотность, параметры 72
  - повторная упаковка принтера 150
  - подача, лотки. *См. раздел лотки*
  - подбор цветов 81
  - поддерживаемые операционные системы 6
  - поддержка по телефону 147
  - поддержка пользователей 147

- подключение, кабель USB 30
  - подсети 36
  - положение о лазерной безопасности 163
  - положения о безопасности 163
  - пользователи, поддержка 147
  - порты
    - поддержка 3
    - расположение 5
    - устранение неисправностей, Macintosh 129
  - Правила DOC для Канады 163
  - правила EMI для Кореи 163
  - Правила FCC 158
  - правила VCCI для Японии 163
  - предупреждения, настройка 68
  - приемник, выходной
    - замятия, устранение 112
    - расположение 4
  - принтер, драйверы. *См. раздел драйверы*
  - проблемы при подаче, устранение 116
  - программа контроля состояния окружающей среды 159
  - Программа HP Planet Partners 159
  - программное обеспечение
    - встроенный Web-сервер 9
    - драйверы 6
    - сеть 9
    - устранение неполадок 131
    - HP ToolboxFX 67
    - HP Web Jetadmin 9
    - Macintosh 8
    - Web-узлы 6
    - Windows 8
  - программное обеспечение для HP-UX 9
  - программное обеспечение для Solaris 9
  - прозрачная пленка
    - загрузка 49
    - заказ 139
    - печать на 15
    - поддерживаемые форматы 10
    - устранение неполадок 118, 132
  - протоколы, сеть 34
  - процессор, скорость 3
  - пустая панель управления, устранение неполадок 121
  - путь прохождения бумаги
    - замятия, устранение 108
    - очистка 91
- P**
- размеры, принтера 152
  - разъем питания, расположение 5
  - расходные материалы
    - других производителей 86, 102
    - заказ 137, 141, 142
    - замена 87
    - замена, интервалы 84
    - индикаторы состояния картриджа 20
    - низкий уровень или отсутствие тонера, параметры 24
    - переработка 159
    - руководства по установке 87
    - сообщение о заказе 99
    - сообщение о замене 99
    - сообщение о недопустимых расходных материалах 100
    - сообщения об ошибках 99
    - состояние, просмотр с помощью HP Toolbox FX 68
    - функции 3
  - расходные материалы других производителей 86, 102
  - расширенная гарантия 149, 161
  - руководства по установке, расходные материалы 87
  - ручная двухсторонняя печать
    - устранение неполадок 119
- C**
- сети
    - адрес IP 32, 35, 36
    - встроенный Web-сервер 32
    - встроенный Web-сервер, доступ 64
  - модели, поддерживаемые 2
  - настройка 31
  - отчет о параметрах 22, 62
  - панель управления, использование в 27
  - параметры 25
  - пароль, параметр 32
  - поддерживаемые операционные системы 6
  - поддерживаемые протоколы 34
  - подсети 36
  - порты, расположение 5
  - программное обеспечение 9
  - соединение, скорость 33
  - страница конфигурации 22
  - устранение неполадок 135
  - устройство, обнаружение 34
  - шлюзы 37
  - DHCP 36
  - HP ToolboxFX 32
  - Internet Protocol (IP) 35
  - TCP/IP 35, 36
  - transmission control protocol (TCP) 35
  - система печати, программное обеспечение 6
  - скорость соединения, параметр 25, 33
  - скорость, характеристики 2
  - скручивание бумаги
    - устранение неполадок 119
  - скручивание, бумага
    - параметры 25
  - Служба поддержки пользователей HP 147
  - совместно используемые среды 27
  - соглашения об обслуживании 148, 149
  - сообщение о заказе расходных материалов 99
  - сообщение о замене расходных материалов 99
  - сообщение о недопустимых расходных материалах 100
  - сообщение об ошибке "недопустимый драйвер" 100
  - сообщение об ошибке "страница слишком сложная" 101

сообщение об ошибке  
вентилятора 97  
сообщение об ошибке  
датчика 100  
сообщение об ошибке  
обслуживания 97  
сообщение об ошибке  
печати 101  
сообщение об ошибке подачи  
бумаги 101  
сообщение об ошибке связи с  
механизмом 99  
сообщение об ошибке  
устройства 101  
сообщение об установке  
расходных материалов 101  
сообщения об ошибках, панель  
управления 95  
сообщения, панель  
управления 95  
состояние  
индикаторы состояния  
картриджей 20  
предупреждения, HP Toolbox  
FX 68  
просмотр с помощью HP  
Toolbox FX 68  
расходных материалов,  
печать отчета 22, 62, 85  
состояние расходных  
материалов, страница 22,  
62, 85  
спецификации  
документация 140  
Список шрифтов PCL 22, 63  
Список шрифтов PS 22, 63  
Справка, вкладка, HP Toolbox  
FX 69  
страниц в минуту 2  
страниц на листе  
Macintosh 57  
Windows 54  
страница конфигурации 22, 62  
страница обслуживания 22, 63  
страница расхода  
материалов. 22, 62

**Т**  
Таблица безопасности  
материалов (MSDS) 161

температурные  
характеристики 156  
термоэлемент  
гарантия 146  
замятия, устранение 108  
ошибки 96  
техническая поддержка 147  
техническое обслуживание на  
месте в течение суток 149  
типы, носитель  
лоток, выбор 40  
лоток, параметры 42  
поддерживаемые 10  
HP ToolboxFX,  
параметры 72  
тонер в картриджах. *См. раздел*  
печатающие картриджи  
транспортировка принтера 150  
требования к влажности 14  
требования к температуре 14

**У**  
увеличение формата документов  
(Windows) 52  
удобство обслуживания,  
функции 3  
уменьшение формата  
документов (Windows) 52  
Уполномоченные дилеры  
HP 147  
устранение неисправностей  
замятия 103  
контрольный список 94  
EPS, файлы 129  
устранение неполадок  
выбор принтера 122  
дополнительные  
устройства 131  
драйверы 131  
дуплексная печать 119  
калибровка 134  
качество печати 132, 133  
лоток 3 123  
накопление частиц  
принтера 133  
не выполняется печать 121  
носители 116  
параметры панели  
управления 123

проблемы при работе в  
Macintosh 128  
программное  
обеспечение 131  
прозрачная пленка 132  
сети 135  
цветная печать 124  
шрифты 126, 127  
устранение  
неполадок/исправностей  
сообщения панели  
управления 95  
устройство, обнаружение 34  
утилизация батарей 160

**Ф**  
физические  
характеристики 152  
Финляндия, положение о  
лазерной безопасности 164  
фирменный бланк  
загрузка 49  
печать на 17  
фоновые изображения  
обложка (Macintosh) 57  
параметры драйвера  
(Windows) 52  
форматы, носитель  
лоток, выбор 40  
лоток, параметры 42  
нестандартный 42  
нестандартный  
(Windows) 53  
Печать документа на  
(Windows) 52  
по умолчанию, параметр 23  
поддерживаемые 10  
фотографии, параметры 54  
функции 3

**Х**  
характеристики  
акустические 155  
бумага, типы 12  
озон 159  
окружающая среда 14, 156  
типы бумаги 10  
утилизация 160  
физические 152

- функции 3
- электрические 153
- характеристики образования озона 159
- характеристики окружающей среды 14, 156
- характеристики питания 153
- характеристики рабочей среды 14, 156
- хранение
  - картриджей 85
  - носитель 14
  - принтер 14, 156

## Ц

- цвет
  - калибровка 23, 72, 134
  - Контроль края 79
  - настройка 78
  - ограничение 24, 80
  - палитра базовых цветов Microsoft Office 81
  - параметры Macintosh 57
  - параметры Windows 54
  - печать в оттенках серого 78
  - подбор 81
  - полутона, параметры 78
  - управление 78
  - устранение неполадок 124
  - CMYK 77
  - HP ImageREt 76
  - sRGB 76, 79
- цвета
  - принтер против монитора 81
- цветная бумага, печать на 15

## Ч

- чистая первая страница, печать (Windows) 53

## Ш

- шлюзы 37
- шрифты
  - инструкции по применению 127
  - прилагаются 3
  - списки, печать 22, 63
  - устранение неполадок 126
  - Courier, параметры 24

- DIMM, установка 166
- EPS, файлы, устранение неисправностей 129
- шумовые характеристики 155

## Э

- электрические
  - характеристики 153
- электронная почта, предупреждения, настройка 68
- этикетки
  - загрузка 49
  - печать на 16
  - поддерживаемые типы 10

## Я

- язык, панель управления 23

## В

- BOOTP 36

## С

- CMYK, эмуляция 77
- Configure Device, Macintosh 8, 74

## D

- DHCP 36
- DIMM
  - заказ 138
  - проверка установки 169
  - установка 166

## E

- EPS, файлы, устранение неисправностей 129
- EWS. См. раздел встроенный Web-сервер

## H

- HP ImageREt 76
- HP JetReady 6
- HP SupportPack 149
- HP Toolbox FX
  - Устранение неполадок качества печати, страница 133
  - Status, вкладка 68

- HP ToolboxFX
  - заказ расходных материалов 142
  - описание 8
  - открытие 67
  - очистка принтера 91
  - палитра базовых цветов Microsoft Office, печать 81
  - Параметры устройства, вкладка 70
  - плотность, параметры 72
  - сетевые параметры 32
  - состояние расходных материалов 85
  - Network Settings, вкладка 73
- HP Web Jetadmin 9

## I

- ImageREt 76
- Internet Protocol (IP) 35

## J

- Jetadmin, HP Web 9

## M

- Macintosh
  - драйвер, параметры 56
  - драйверы, доступ 7
  - драйверы, устранение неисправностей 128
  - поддерживаемые версии 6
  - устранение неполадок 128
  - Configure Device, программное обеспечение 8, 74
  - PPD, файлы 8
  - USB, плата, устранение неисправностей 129
  - Web-узлы, поддержка 148

## N

- n страниц, печать
  - Macintosh 57
  - Windows 54
- Network Settings, вкладка, HP ToolboxFX 73

## P

- PCL, драйверы 6

PCL/PJL Technical Reference  
(Набор справочной технической  
информации по PCL/PJL) 140  
PDL, драйвер 6  
PPD, Macintosh 8  
PS, драйверы эмуляции 6

## S

sRGB, параметры 76, 79  
Status, вкладка, HP Toolbox  
FX 68  
SupportPack, HP 149

## T

TCP/IP  
настройка 36  
обзор 35  
параметры 25  
Toolbox. См. раздел HP  
ToolboxFX  
ToolboxFX  
Справка, вкладка 69  
Transmission Control Protocol  
(TCP) 35

## U

UNIX, сценарии моделей 6, 9  
USB, порт  
параметры скорости  
соединения 25  
поддержка 3  
подключение 30  
расположение 5  
устранение неисправностей,  
Macintosh 129

## W

Web-узлы  
заказ расходных  
материалов 137  
переработка  
материалов 160  
подделки 86  
поддержка 147  
поддержка пользователей  
Macintosh 148  
программное обеспечение  
для UNIX и Linux 6, 9  
программное обеспечение,  
загрузка 6

руководства по  
установке 87  
служба поддержки  
пользователей HP 147  
таблица безопасности  
материалов (MSDS) 161  
HP Web Jetadmin 9

## Windows

драйвер, параметры 51  
драйверы, доступ 7  
поддерживаемые версии 6  
программное обеспечение  
для 8



© 2006 Hewlett-Packard Development Company, L.P.

[www.hp.com](http://www.hp.com)



Q7824-90957