

i n v e n t

принтер
hp color LaserJet
3500 и 3700 series

ИСПОЛЬЗОВАНИЕ

принтер hp color LaserJet 3500 и 3700 series

Руководство пользователя

Авторское право и лицензия

© 2003 Copyright Hewlett-Packard Development Company, L.P.

Размножение, использование или перевод без предварительного письменного разрешения запрещен, за исключением случаев, разрешенных законом об авторских правах.

В содержание данного документа могут быть внесены изменения без уведомления.

Единственными гарантиями для продуктов и услуг HP являются явные гарантии, прилагаемые к таким продуктам и услугам. Никакие содержащиеся здесь материалы не должны истолковываться как дополнительная гарантия. HP не несет ответственности за содержащиеся здесь технические или редакторские ошибки или упущения.

Номер детали: Q1321-90913

Издание 1, 10/2003

Информация о товарных знаках

Adobe® является товарным знаком Adobe Systems Incorporated.

Arial® является зарегистрированным в США товарным знаком Monotype Corporation.

CorelDRAW™ является товарным знаком или зарегистрированным товарным знаком Corel Corporation или Corel Corporation Limited.

Energy Star® и эмблема Energy Star® являются зарегистрированными в США сервисными знаками Агентства охраны окружающей среды США (U.S. EPA). Подробные сведения о правильном использовании этих знаков имеются в разделе "Правила использования названия эмблемы Energy Star®".

Microsoft® является зарегистрированным в США товарным знаком Microsoft Corporation.

Netscape Navigator является товарным знаком Netscape Communications в США.

Opera™ является товарным знаком Opera Software ASA.

*Стандартный товарный знак Pantone, Inc. для цвета.

PostScript® является товарным знаком Adobe Systems Incorporated.

UNIX® является зарегистрированным товарным знаком The Open Group.

Windows®, MS Windows® и Windows NT® являются зарегистрированными в США товарными знаками Microsoft Corporation.

Служба поддержки пользователей hp

Поддержка по телефону

HP предоставляет бесплатную поддержку по телефону на протяжении гарантийного периода. Позвонив по телефону этой службы, вы сможете поговорить с ее представителем, который с готовностью вам поможет. Номер телефона для вашей страны/региона указан на рекламном листке, который прилагается к устройству, а также на узле <http://www.hp.com/support/callcenters>. Перед звонком в HP подготовьте следующую информацию: наименование и серийный номер устройства, дата покупки, а также описание проблемы.

Поддержка также оказывается по Интернету по адресу <http://www.hp.com>. Выберите блок **support & drivers**.

Интерактивная и другая поддержка

Интерактивные службы (круглосуточный доступ к информации с помощью модема или Интернет-соединения)

Адрес URL: Информацию о принтере HP Color LaserJet 3500 series, обновленную микропрограмму для принтера HP, сведения об устройстве и поддержке, а также драйверы принтера на различных языках можно получить на странице <http://www.hp.com/support/clj3500>; для принтера HP Color LaserJet 3700 series следует посетить страницу <http://www.hp.com/support/clj3700>. (Эти узлы на английском языке.)

Драйверы принтера: Посетите узел <http://www.hp.com>. Выберите необходимый язык. Выберите блок **support & drivers**, а затем введите `color laserjet 3500` или `color laserjet 3700` в строке наименования устройства. Веб-страница поиска драйверов, возможно, будет на английском языке, но сами драйверы можно загрузить на различных языках.

Утилиты, драйверы и электронная информация

Посетите узел: www.hp.com/go/clj3500_software для получения информации о принтере HP Color LaserJet 3500 series или www.hp.com/go/clj3700_software - для получения информации о принтере HP Color LaserJet 3700 series. (Этот узел на английском языке, но драйверы принтеров можно загрузить на различных языках.)

Позвоните: См. рекламный листок, который прилагается к принтеру.

Посетите узел: http://www.hp.com/support/net_printing для получения информации о внешнем сервере печати HP Jetdirect en3700.

Заказ принадлежностей и расходных материалов непосредственно в HP

В США расходные материалы можно заказать на узле <http://www.hp.com/sbso/product/supplies>. В Канаде расходные материалы можно заказать на узле <http://www.hp.ca/catalog/supplies>. В Европе расходные материалы можно заказать на узле <http://www.hp.com/supplies>. В странах/регионах Азиатско-Тихоокеанского бассейна расходные материалы можно заказать на узле <http://www.hp.com/paper/>.

Дополнительные принадлежности можно заказать на узле <http://www.hp.com/go/accessories>.

Позвоните: 1-800-538-8787 (США) или 1-800-387-3154 (Канада).

Компакт-диск HP Support Assistant

Этот инструмент поддержки предлагает интерактивную информационную систему, предоставляющую техническую и другую информацию для устройств HP. Чтобы подписаться на эту ежеквартальную услугу в США или Канаде, позвоните по телефону 1-800-457-1762. В SAR Гонконге, Индонезии, Малайзии или Сингапуре позвоните в службу Mentor Media по телефону (65) 740-4477.

Сведения об обслуживании HP

Чтобы найти уполномоченных дилеров HP, позвоните по телефону 1-800-243-9816 (США) или 1-800-387-3867 (Канада).

Для обслуживания вашего устройства позвоните по номеру телефона службы поддержки для вашей страны/региона. См. рекламный листок, который прилагается к принтеру.

Соглашения об обслуживании HP

Позвоните: 1-800-835-4747 (США) или 1-800-268-1221 (Канада).

Расширенное обслуживание: 1-800-446-0522

Программа HP toolbox

Для проверки состояния и параметров принтера, а также просмотра информации по устранению неполадок и электронной документации используйте программу HP toolbox. Просмотр программы HP toolbox возможен, когда принтер подключен непосредственно к компьютеру или к сети. Для использования программы HP toolbox необходимо выполнить полную установку программного обеспечения. См. раздел [Использование программы hp toolbox](#).

Поддержка и информация HP для компьютеров Macintosh

Посетите узел: <http://www.hp.com/go/macosex> для получения информации о поддержке для системы Macintosh OS X и подписки на получения обновлений HP.

Посетите узел: <http://www.hp.com/go/mac-connect> для продуктов, предназначенных специально для пользователя Macintosh.

Содержание

1 Основные сведения о принтере

Быстрый доступ к информации о принтере	2
Ссылки в руководстве пользователя	2
Где получить дополнительные сведения	2
Конфигурации принтера	4
Принтер HP color LaserJet 3500	4
Принтер HP color LaserJet 3500n	4
Принтер HP color LaserJet 3700	5
Принтер HP color LaserJet 3700n	5
Принтер HP color LaserJet 3700dn	6
Принтер HP color LaserJet 3700dtn	6
Возможности принтера	7
Общий обзор	11
Программное обеспечение принтера	12
Драйверы принтера	12
Программное обеспечение для сетей	14
Утилиты	15
Спецификации материалов для печати	17
Вес и размеры поддерживаемой бумаги	17

2 Панель управления

Обзор панели управления	22
Кнопки панели управления	22
Индикаторные лампочки панели управления	23
Дисплей	24
Доступ к панели управления с компьютера	24
Меню панели управления	25
Вводные указания для начала работы	25
Иерархия меню	26
Чтобы войти в меню	26
Информационное меню	26
Меню работы с бумагой	26
Меню Конфигурация устройства	27
Меню диагностики	29
Информационное меню	30
Меню работы с бумагой	31
Меню Конфигурация устройства	32
Меню Печать	32
Меню Качество печати	35
Меню Настройка системы	37
Меню ВВОД-ВЫВОД	40
Меню сбросов	41
Меню диагностики	43
Изменение параметров конфигурации панели управления принтера	44

Параметры поведения лотка: использование запрошенного лотка и подача вручную	44
Время режима энергосбережения	45
Яркость дисплея	46
Язык принтера (имеется для принтера hp color LaserJet 3700 Series)	46
Устраняемые предупреждения (имеются для принтера hp color LaserJet 3700 Series)	47
Автопродолжение	47
Низкий уровень расходных материалов	48
Устранение замятия	49
Язык	49
Использование панели управления принтера в совместно используемых средах	51

3 Конфигурация ввода/вывода

Конфигурация USB	54
Подключение кабеля USB	54
Параллельная конфигурация (только принтер hp color LaserJet 3700 series)	55
Настройка расширенного модуля ввода/вывода (EIO) (только для принтера hp color LaserJet 3700 series)	56
Серверы печати HP Jetdirect	56
Интерфейсы расширенного ввода/вывода	56
Сети NetWare	57
Сети Windows и Windows NT	57
Сети AppleTalk	57
Сети UNIX/Linux	57
Конфигурация сети	58
Конфигурация параметров TCP/IP	58
Отключение сетевых протоколов (дополнительно)	63

4 Операции печати

Управление заданиями на печать	66
Источник	66
Type (Тип) и Size (Размер)	67
Приоритет параметров печати	67
Получение доступа к параметрам драйвера принтера	68
Выбор бумаги	70
Нежелательные типы бумаги	70
Бумага, которая может повредить принтер	71
Конфигурирование лотков	72
Конфигурирование размера	72
Конфигурирование типа	72
Бумага нестандартного размера для Лотка 1	73
Печать из Лотка 1 (многоцелевой лоток)	74
Печать на конвертах из Лотка 1	77
Печать из Лотка 2 и Лотка 3	80
Печать на специальных материалах	85
Прозрачные пленки	85
Глянцевая бумага	85
Цветная бумага	85
Конверты	86
Наклейки	86
Плотная бумага	87
Плотная бумага HP LaserJet	87
Печатные и фирменные бланки	87
Переработанная бумага	88

Двусторонняя печать	89
Автоматическая двусторонняя печать (функция, имеющаяся в принтерах hp color LaserJet 3700dn и 3700dtn)	89
Параметры панели управления для автоматической двусторонней печати	90
Параметры переплета заданий двусторонней печати	90
Ручная двусторонняя печать	91
Особые ситуации при печати	93
Печать первой страницы на другом материале	93
Печать на бумаге нестандартного размера	93
Остановка запроса на печать	93
Управление памятью (только принтер color LaserJet 3700 series)	95

5 Управление принтером

Страницы с информацией о принтере	98
Карта меню	98
Таблица параметров	99
Страница состояния расходных материалов	99
Таблица расхода материалов (имеется для принтера hp color LaserJet 3700 Series)	100
Демо	100
Файловый каталог (имеется на принтере hp color LaserJet 3700 Series)	100
Список шрифтов PCL или PS (имеется на принтере hp color LaserJet 3700 Series)	101
Встроенный Web-сервер (только для принтера hp color LaserJet 3700 series)	102
Доступ ко встроенному Web-серверу с использованием сетевого соединения	102
Вкладка "Information" (Информация)	103
Вкладка "Settings" (Параметры)	103
Вкладка "Networking" (Сеть)	104
Other links (Другие ссылки)	104
Использование программы hp toolbox	105
Поддерживаемые операционные системы	105
Поддерживаемые браузеры	105
Для просмотра программы hp toolbox	105
Разделы программы HP toolbox	106
Другие ссылки	106
Вкладка Состояние	106
Вкладка Устранение неисправностей	106
Вкладка Предупреждения	107
Вкладка Документация	108
Окно Дополнительные параметры принтера	108
Ссылки в программе HP toolbox	109

6 Цветная печать

Использование цвета	112
HP ImageREt 2400	112
Выбор бумаги	112
Параметры цвета (имеются для принтеров серии hp color LaserJet 3700)	112
Стандарт sRGB (красный-зеленый-синий)	113
Печать с использованием четырех цветов [CMYK (имеется для принтеров серии hp color LaserJet 3700)]	113
Управление цветом	115
Печать с оттенками серого цвета	115
Автоматическая или ручная регулировка цвета	115
Система цветоподбора	118

Система цветоподбора по книгам образчиков (имеется для принтера hp color LaserJet 3700 Series)	118
---	-----

7 Обслуживание

Управление расходными материалами	122
Ресурс расходных материалов	122
Приблизительные интервалы замены расходных материалов для принтера hp color LaserJet 3500 Series	122
Приблизительные интервалы замены расходных материалов для принтера hp color LaserJet 3700 Series	123
Проверка срока службы печатающей кассеты	123
Хранение печатающей кассеты	124
Печатающие кассеты HP	125
Печатающие кассеты производства не HP	125
Идентификация печатающей кассеты	125
Горячая линия HP по расследованию подделок	125
Замена деталей и расходных материалов	126
Поиск деталей и расходных материалов	126
Рекомендации по замене расходных материалов	126
Замена картриджей	127
Замена устройства передачи	129
Замена термозлемента и приемного ролика	133
Очистка принтера	143
Очистка принтера с использованием панели управления принтера	143
Настройка уведомлений по электронной почте	144

8 Устранение неполадок

Контрольный список устранения основных неполадок	146
Факторы, влияющие на быстродействие принтера	146
Типы сообщений панели управления	147
Сообщения о состоянии	147
Предупреждающие сообщения	147
Сообщения об ошибках	147
Сообщения о критических ошибках	147
Сообщения панели управления.....	148
Замятия бумаги	171
Устранение замятий бумаги	171
Общие причины замятий бумаги	173
Устранение замятий бумаги	176
Замятие в Лотке 1	176
Замятие в Лотке 2 или Лотке 3	178
За верхней задней дверцей застряла бумага	180
Замятие под термозлементом.	183
Замятие за нижней задней дверцей (задний выходной отсек)	188
Замятие за передней дверцей.	189
Замятие в устройстве двусторонней печати	191
Неполадки при работе с бумагой	193
Устранение неполадок, связанных со страницами с информацией	201
Пробная страница тракта бумаги	201
Лист для выравнивания	201
Журнал событий	202
Неполадки отклика принтера	203
Неполадки в работе панели управления принтером	207
Неполадки при цветной печати	209
Неверный вывод принтера	211

Рекомендации по печати с использованием различных шрифтов	213
Неполадки при работе приложения	214
Устранение неполадок качества печати	215
Ухудшение качества печати, связанное с бумагой	215
Дефекты прозрачной пленки для диапроектора	215
Ухудшение качества печати, связанное с окружающими условиями	216
Ухудшение качества печати, связанное с замятиями бумаги	216
Ухудшение качества печати, связанное с накоплением осадений тонера в принтере	216
Таблицы для устранения неполадок качества печати	217
Калибровка принтера	217

Приложение А Расходные материалы и дополнительные принадлежности

Возможность приобретения запасных частей и расходных материалов	219
Заказ через встроенный Web-сервер (для принтеров с сетевыми соединениями)	219

Приложение В Обслуживание и поддержка

Заявление Hewlett-Packard об ограниченной гарантии	225
Ограниченная гарантия на картридж	226
Ограниченная гарантия на устройство передачи	228
Соглашения об обслуживании продукции компании Hewlett-Packard	229
Договоры на ремонтное обслуживание на месте	229
Расширенная гарантия	229
Упаковка принтера	230
Для упаковки принтера	230

Приложение С Технические характеристики принтера

Характеристики	231
----------------------	-----

Приложение D Регламентирующая информация

Регламентации FCC	235
Программа контроля за воздействием продукции на окружающую среду	235
Защита окружающей среды	235
Образование озона	236
Потребляемая мощность	236
Использование бумаги	236
Пластиковые материалы	236
Расходные материалы HP LaserJet	236
Информация о Программе возврата и переработки расходных материалов для печати HP	237
Переработанная бумага	237
Ограничения для материалов	237
Таблица безопасности материалов (MSDS)	237
Дополнительная информация	238
Заявление о соответствии	239
Положения безопасности	242
Безопасность при работе с лазерными устройствами	242
Правила DOC для Канады	242
Заявление EMI (Корея)	242
Заявление VCCI (Япония)	242
Заявление о лазерной безопасности для Финляндии	243

Приложение Е Работа с платами памяти и сервера печати

Память принтера	245
Печать таблицы параметров	246
Установка модулей DIMM памяти и шрифтов	247
Чтобы установить модули DIMM памяти и шрифтов	247
Включение памяти	251
Включение DIMM шрифтов языка	251
Проверка установки DIMM	252
Установка платы сервера печати hp Jetdirect в принтер hp color LaserJet 3700 series	253
Чтобы установить плату сервера печати HP Jetdirect	253

Глоссарий

Указатель

1

Основные сведения о принтере

В данной главе содержится информация для знакомства с функциями принтера. Ниже описываются следующие темы:

- [Быстрый доступ к информации о принтере](#)
- [Конфигурации принтера](#)
- [Возможности принтера](#)
- [Общий обзор](#)
- [Программное обеспечение принтера](#)
- [Спецификации материалов для печати](#)

Быстрый доступ к информации о принтере

Ссылки в руководстве пользователя

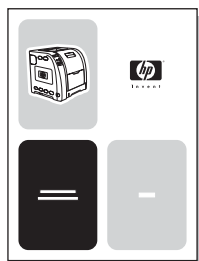
- [Общий обзор](#)
- [Замена деталей и расходных материалов](#)

Где получить дополнительные сведения

При работе с этим принтером можно пользоваться несколькими справочными руководствами. Для получения сведений о принтерах серии HP Color LaserJet 3500 см. <http://www.hp.com/support/clj3500>. Для получения сведений о принтерах серии HP Color LaserJet 3700 см. <http://www.hp.com/support/clj3700>.

Настройка принтера

Вводное руководство. Пошаговые инструкции для установки и настройки принтера.

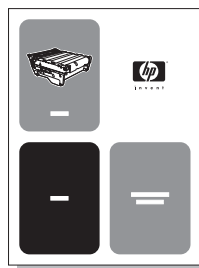


Руководство администратора сервера печати HP Jetdirect. Инструкции по конфигурации и устранению неполадок сервера печати HP Jetdirect.



Руководство по установке дополнительных устройств и расходных материалов.

Прилагаемые к дополнительным устройствам и расходным материалам пошаговые инструкции для установки дополнительных устройств и расходных материалов принтера.



Использование принтера

Руководство пользователя. Подробные сведения по использованию принтера и устранению неполадок. Имеется на компакт-диске, прилагаемом к принтеру.



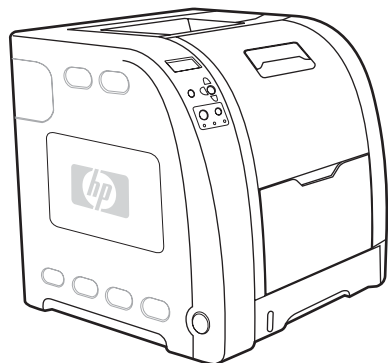
Экранная справка. Сведения о параметрах принтера, которые имеются в драйверах принтера. Для просмотра файла справки вызовите экранную справку из драйвера принтера.



Конфигурации принтера

Благодарим Вас за покупку принтера модели HP Color LaserJet 3500 Series или HP Color LaserJet 3700 Series. Данные модели принтеров поставляются в конфигурациях, описанных ниже.

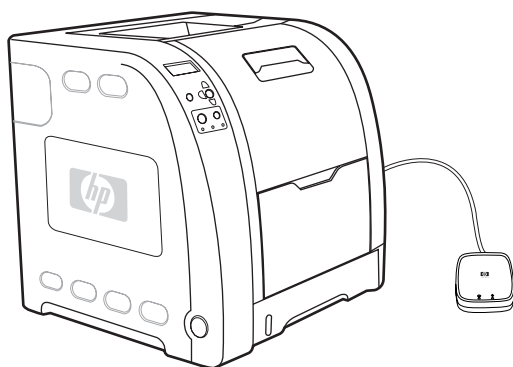
Принтер HP color LaserJet 3500



Принтер HP Color LaserJet 3500 - четырехцветный лазерный принтер, печатающий 12 страниц минуту (стр./мин.) как в монохромном (черно-белом), так и цветном исполнении.

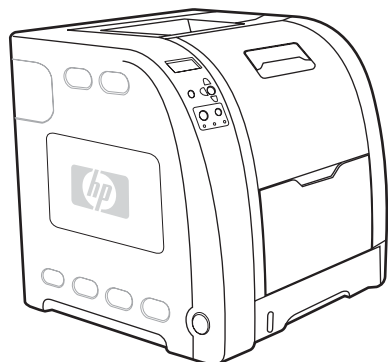
- **Лотки.** Принтер поставляется с универсальным лотком (Лоток 1), вмещающим до 100 листов бумаги различных типов и размеров или 10 конвертов, и устройством подачи бумаги на 250 листов (Лоток 2), который поддерживает различные размеры бумаги. Имеется возможность установить дополнительное устройство подачи бумаги на 500 листов (Лоток 3). Дополнительную информацию см. в [Вес и размеры поддерживаемой бумаги](#).
- **Подключение.** Для подключения принтера можно использовать высокоскоростной порт USB 2.0.
- **Память.** В принтере имеется 64 мегабайт (Мбайт) синхронной динамической оперативной памяти (SDRAM).

Принтер HP color LaserJet 3500n



Принтер HP Color LaserJet 3500n поддерживает функции принтера HP Color LaserJet 3500. Кроме того, он имеет внешний сервер печати HP Jetdirect ePrint для быстрого подключения к сетям 10baseT/100base-TX.

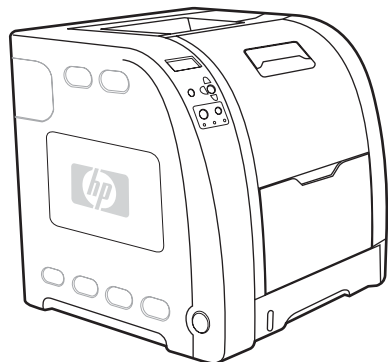
Принтер HP color LaserJet 3700



Принтер HP Color LaserJet 3500 - четырехцветный лазерный принтер, печатающий 16 страниц минуту (стр./мин.) как в монохромном (черно-белом), так и цветном исполнении.

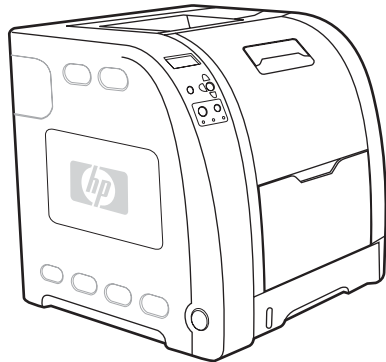
- **Лотки.** Принтер поставляется с универсальным лотком (Лоток 1), вмещающим до 100 листов бумаги различных типов и размеров или 10 конвертов, и устройством подачи бумаги на 250 листов (Лоток 2), который поддерживает различные размеры бумаги. Имеется возможность установить дополнительное устройство подачи бумаги на 500 листов (Лоток 3). Дополнительную информацию см. в [Вес и размеры поддерживаемой бумаги](#).
- **Подключение.** Для подключения принтера можно использовать порт USB и стандартный двунаправленный параллельный порт (соответствующий стандарту IEEE-1284).
- **Память.** В принтере имеется 64 мегабайт (Мбайт) синхронной динамической оперативной памяти (SDRAM). Для обеспечения возможности увеличения памяти в принтере имеются три слота DIMM, в каждый из которых можно установить модули ОЗУ объемом 64, 128 или 256 Мбайт. Этот принтер поддерживает до 448 Мбайт памяти.

Принтер HP color LaserJet 3700n



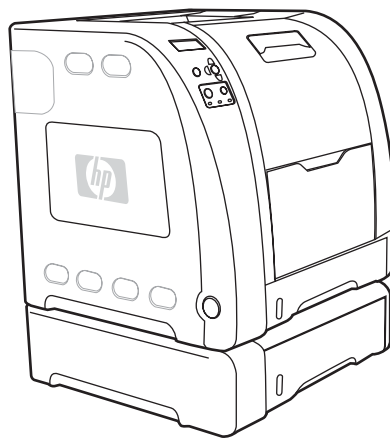
Принтер HP Color LaserJet 3700n поддерживает функции принтера HP Color LaserJet 3700. Кроме того, он имеет сервер печати HP Jetdirect 615n для быстрого подключения к сетям 10/100baseT.

Принтер HP color LaserJet 3700dn



Принтер HP Color LaserJet 3700dn поддерживает функции принтера HP Color LaserJet 3700n, а также выполняет автоматическую 2-стороннюю (дуплексную) печать и может иметь до 128 МБ синхронной динамической памяти (SDRAM).

Принтер HP color LaserJet 3700dtn



Принтер HP Color LaserJet 3700dtn поддерживает функции принтера HP Color LaserJet 3700dn. Кроме того, он имеет дополнительное устройство подачи бумаги на 500 листов (Лоток 3).

Возможности принтера

Наряду с качеством и надежностью печати Hewlett-Packard, этот принтер обладает следующими возможностями. Дополнительную информацию о возможностях принтера HP Color LaserJet 3500 Series см. на web-узле Hewlett-Packard по адресу:

<http://www.hp.com/support/clj3500>. Дополнительную информацию о возможностях принтера HP Color LaserJet 3700 Series см. на web-узле <http://www.hp.com/support/clj3700>.

Функции

	Принтер HP Color LaserJet 3500 series	Принтер HP Color LaserJet 3700 Series
Производительность	<ul style="list-style-type: none">• 12 страниц в минуту (как в монохромном, так и цветном исполнении). <p>Если производительность принтера меньше указанных значений, см. Факторы, влияющие на быстродействие принтера.</p> <ul style="list-style-type: none">• Печать с использованием широкого диапазона материалов для печати. Для получения дополнительной информации см. раздел Вес и размеры поддерживаемой бумаги.	<ul style="list-style-type: none">• 16 страниц в минуту (как в монохромном, так и цветном исполнении). <p>Если производительность принтера меньше указанных значений, см. Факторы, влияющие на быстродействие принтера.</p> <ul style="list-style-type: none">• Печать с использованием широкого диапазона материалов для печати. Для получения дополнительной информации см. раздел Вес и размеры поддерживаемой бумаги.• Процессор MIPS RISC 350 МГц
Память	<ul style="list-style-type: none">• 64 мегабайт (Мбайт) синхронной динамической оперативной памяти (SDRAM).	<ul style="list-style-type: none">• 64 мегабайт (Мбайт) синхронной динамической оперативной памяти (SDRAM).• Можно расширять до 448 Мбайт.

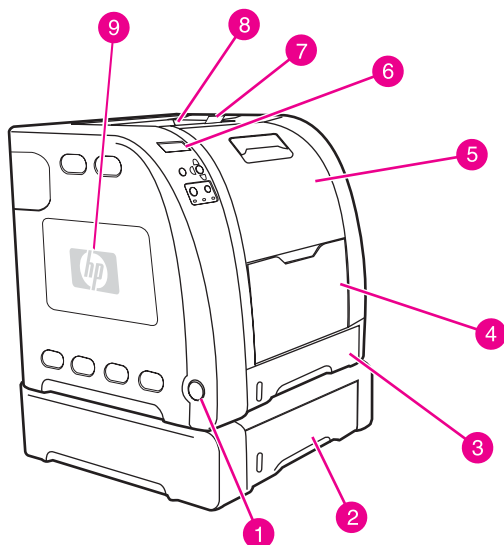
	Принтер HP Color LaserJet 3500 series	Принтер HP Color LaserJet 3700 Series
Пользовательский интерфейс	<ul style="list-style-type: none"> • Графический дисплей на панели управления. • Расширенная справка панели управления. • Программа HP toolbox (web-приложение, предоставляющее информацию о состоянии принтера и устранении неполадок). • Драйверы принтера для системы Windows и Apple Macintosh. 	<ul style="list-style-type: none"> • Графический дисплей на панели управления. • Расширенная справка панели управления. • Программа HP toolbox (web-приложение, предоставляющее информацию о состоянии принтера и устранении неполадок). • Драйверы принтера для системы Windows и Apple Macintosh. • Встроенный Web-сервер для поддержки доступа и заказа расходных материалов (инструмент администрирования для принтеров подключенных к сети).
Поддерживаемые языки принтера	Нет данных.	<ul style="list-style-type: none"> • HP PCL 6. • Эмуляция PostScript 3. • Автоматическое переключение языка.
Функции хранения	Нет данных	<ul style="list-style-type: none"> • Шрифты и формы.
Функции защиты окружающей среды	<ul style="list-style-type: none"> • Параметр энергосбережения. • Большое количество перерабатываемых компонентов и материалов. • Поддержка Energy Star. 	<ul style="list-style-type: none"> • Параметр энергосбережения. • Большое количество перерабатываемых компонентов и материалов. • Поддержка Energy Star.
Шрифты	Нет данных	<ul style="list-style-type: none"> • 80 внутренних шрифтов как для PCL, так и для эмуляции PostScript. • 80 шрифтов, соответствующих встроенным шрифтам принтера в формате TrueType™, имеются в программном обеспечении.

	Принтер HP Color LaserJet 3500 series	Принтер HP Color LaserJet 3700 Series
Используемая бумага	<ul style="list-style-type: none"> ● Печать на бумаге размера от 76 на 127 мм до 215 на 355 мм. ● Печать на бумаге плотностью от 60 г/м² до 163 г/м². ● Печать с использованием широкого диапазона материалов для печати, включая глянцевую и плотную бумагу, наклейки, пленку, прозрачные пленки для диапроектора и конверты. ● Несколько уровней глянца. ● Устройство подачи бумаги на 250 листов (Лоток 2), который поддерживает форматы бумаги letter, legal, executive, executive (JIS), A4, A5, B5 (JIS), B5 (ISO), а также 216 на 330 мм. ● Дополнительное устройство подачи бумаги на 500 листов, которое поддерживает форматы бумаги letter и A4 (Лоток 3). Для получения дополнительной информации см. раздел Вес и размеры поддерживаемой бумаги. ● Выводной лоток лицевой стороной вниз на 150 листов (спереди) и выводной лоток лицевой стороной вверх на 25 листов (сзади). 	<ul style="list-style-type: none"> ● Печать на бумаге от 76 на 127 мм до 215 на 355 мм. ● Печать на бумаге плотностью от 60 г/м² до 163 г/м². ● Печать с использованием широкого диапазона материалов для печати, включая глянцевую и плотную бумагу, наклейки, пленку, прозрачные пленки для диапроектора и конверты. ● Несколько уровней глянца. ● Устройство подачи бумаги на 250 листов (Лоток 2), который поддерживает форматы letter, legal, executive, executive (JIS), A4, A5, B5 (JIS), B5 (ISO), а также 216 на 330 мм. ● Дополнительное устройство подачи бумаги на 500 листов, которое поддерживает форматы бумаги letter и A4; обычно установлено на принтере HP Color LaserJet 3700dtn (Лоток 3). Для получения дополнительной информации см. раздел Вес и размеры поддерживаемой бумаги. ● Выводной лоток лицевой стороной вниз на 150 листов (спереди) и выводной лоток лицевой стороной вверх на 25 листов (сзади). ● Автоматическая 2-сторонняя печать на принтерах моделей HP Color LaserJet 3700dn и 3700dtn.
Дополнительные принадлежности	<ul style="list-style-type: none"> ● Дополнительное устройство подачи бумаги на 500 листов, которое поддерживает форматы бумаги letter и A4 (Лоток 3). 	<ul style="list-style-type: none"> ● Дополнительное устройство подачи бумаги на 500 листов (Лоток 3), которое поддерживает форматы бумаги letter и A4; обычно установлено на принтере HP Color LaserJet 3700dtn (Лоток 3). ● Модуль памяти с двусторонним расположением выводов (DIMM). ● Дополнительная флэш-память DIMM.

	Принтер HP Color LaserJet 3500 series	Принтер HP Color LaserJet 3700 Series
Соединения	<ul style="list-style-type: none"> • Интерфейс высокоскоростного кабеля USB 2.0. • Внешний сервер печати HP Jetdirect eп3700; обычно устанавливается на принтере HP Color LaserJet 3500n. • Программное обеспечение HP Web Jetadmin. 	<ul style="list-style-type: none"> • Интерфейс стандартного двунаправленного кабеля параллельного порта (соответствующего стандарту IEEE-1284) для обратной совместимости. • Интерфейс USB (Universal serial bus). • Дополнительная сетевая плата ввода/вывода (EIO); обычно устанавливается на принтерах HP Color LaserJet 3700n, 3700dn и 3700dtn. • Встроенный Web-сервер HP • Программное обеспечение HP Web Jetadmin.
Расходные материалы	<ul style="list-style-type: none"> • Страница состояния расходных материалов содержит информацию об уровне тонера, количестве страниц и приблизительном количестве оставшихся страниц. • Конструкция кассеты позволяет избежать встряхивания. • При установке кассет принтер проверяет, являются ли они оригинальными кассетами HP. • Возможности заказа расходных материалов по сети Интернет (с помощью программы HP toolbox). 	<ul style="list-style-type: none"> • Страница состояния расходных материалов содержит информацию об уровне тонера, количестве страниц и приблизительном количестве оставшихся страниц. • Конструкция кассеты позволяет избежать встряхивания. • При установке кассет принтер проверяет, являются ли они оригинальными кассетами HP. • Возможности заказа расходных материалов по сети Интернет (с помощью встроенного Web-сервера и программы HP toolbox).

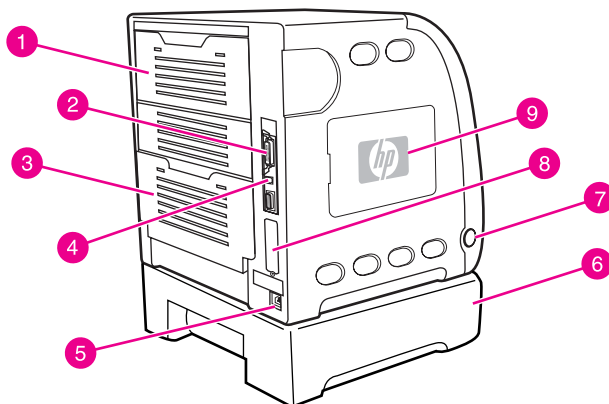
Общий обзор

На следующих рисунках приведено расположение и названия основных узлов и деталей принтера.



Вид спереди (с устройством подачи бумаги на 500 листов)

- 1 Выключатель питания
- 2 Лоток 3 (дополнительно поставляемый; 500 листов стандартной бумаги)
- 3 Лоток 2 (250 листов стандартной бумаги)
- 4 Лоток 1
- 5 передняя дверца
- 6 Панель управления принтера
- 7 Удлинитель выходного отсека; для бумаги форматов B5 (JIS), B5 (ISO) и 216 на 356 мм (8,5 на 14 дюймов)
- 8 Выходной отсек
- 9 Дверца доступа к DIMM (имеется на принтерах HP Color LaserJet 3700 Series)



Вид сзади и сбоку

- 1 Верхняя задняя дверца
- 2 Параллельный порт (имеется на принтерах HP Color LaserJet 3700 Series)
- 3 Нижняя задняя дверца (задний выходной лоток)
- 4 Порт USB
- 5 Подключение питания
- 6 Лоток 3 (дополнительный)
- 7 Выключатель питания
- 8 Гнездо EIO (имеется на принтерах серии HP Color LaserJet 3700)
- 9 Дверца доступа к DIMM (имеется на принтерах HP Color LaserJet 3700 Series)

Программное обеспечение принтера

С принтером поставляется диск CD-ROM, содержащий программное обеспечение системы печати. Компоненты программного обеспечения и драйверы принтера на этом диске CD-ROM позволяют использовать все функциональные возможности принтера. Сведения по установке программ см. во вводном руководстве.

Примечание

Для получения последней информации о компоненте программного обеспечения системы печати см. файлы ReadMe на диске CD-ROM.

В этом разделе содержится краткая информация о программном обеспечении, имеющемся на диске CD-ROM. Система печати содержит программное обеспечение для конечных пользователей и администраторов сети, работающих в следующих операционных средах:

- ОС Microsoft Windows 98, Me и NT 4.0
- ОС Microsoft Windows 2000, XP 32-разрядная и XP 64-разрядная версии
- Apple Mac OS версии 9.1 или последующих версий и Mac OS X версии 10.1 или последующих версий

Примечание

Список сетевых сред, поддерживаемых компонентами программного обеспечения для администраторов сети, см. в разделе [Конфигурация сети](#).

Список драйверов принтеров, обновления программного обеспечения для принтеров HP и информацию о технической поддержке для принтера HP Color LaserJet 3500 Series можно найти на web-узле <http://www.hp.com/support/clj3500>. Для принтеров серии HP Color LaserJet 3700 посетите web-страницу <http://www.hp.com/support/clj3700>.

Драйверы принтера

Драйверы принтера обеспечивают доступ к функциям принтера и позволяют компьютеру обмениваться с ними информацией. Указанные ниже драйверы принтера поставляются вместе с принтером на компакт-диске.

Драйверы для принтера hp color LaserJet 3500 Series

Операционная система ¹	JetReady 4.0
Windows 98, Me	✓
Windows NT 4.0	✓
Windows 2000	✓
Windows XP (32-разрядная версия)	✓
Windows XP (64-разрядная версия)	✓
Windows Server 2003 (32-разрядная версия)	✓
Windows Server 2003 (64-разрядная версия)	✓
Macintosh OS	✓

¹ Не все функции принтера доступны из всех драйверов или операционных систем. Информацию о том, какие функции могут быть использованы, см. в экранной справке в драйвере.

Драйверы для принтера hp color LaserJet 3700 Series

Операционная система ¹	PCL 6	Эмуляция PS
Windows 98, Me	✓	✓
Windows NT 4.0 Примечание Система Windows NT не поддерживает интерфейс USB	✓	✓
Windows 2000 ²	✓	✓
Windows XP (32-разрядная версия) ²	✓	✓
Windows XP (64-разрядная версия) ^{2, 3}		✓
Windows Server 2003 (32-разрядная версия)	✓	✓
Windows Server 2003 (64-разрядная версия)	✓	✓
Macintosh OS		✓

¹ Не все функции принтера доступны из всех драйверов или операционных систем. Информацию о том, какие функции могут быть использованы, см. в экранной справке в драйвере.

² Для систем Windows 2000 и Windows XP (32-разрядная и 64-разрядная версии) загрузите драйвер PCL 5 с web-узла <http://www.hp.com/go/clj3700software>.

³ Для системы Windows XP (64-разрядная версия) загрузите драйвер PCL 6 с web-узла <http://www.hp.com/go/clj3700software>.

Примечание

Если Ваша система во время установки программного обеспечения не выполняла автоматический поиск последних версий драйверов в сети Интернет, загрузите их для принтера HP Color LaserJet 3500 Series с web-узла http://www.hp.com/go/clj3500_software. Для принтеров серии HP Color LaserJet 3700 посетите web-страницу http://www.hp.com/go/clj3700_software.

Дополнительные драйверы

Следующие драйверы отсутствуют на прилагаемом компакт-диске, но их можно загрузить с web-узла <http://www.hp.com/go/clj3700software>. Эти драйверы предназначены только для принтера HP Color LaserJet 3700 Series.

- Драйвер для языка принтера PS и PCL для системы OS/2
- Сценарии моделей для UNIX
- Драйверы Linux

Примечание

Драйверы для системы OS/2 поставляются IBM в составе пакета OS/2. Драйверы не предоставляются на китайском языке в полном начертании, на китайском языке в сокращенном начертании, а так же на корейском и японском языках.

Программное обеспечение для сетей

Список доступных решений по установке программ HP в сети, а также по их настройке см. в *Руководстве администратора сервера печати HP Jetdirect*. Это руководство находится на компакт-диске, поставляемом с принтером.

HP Web Jetadmin

Программное обеспечение HP Web Jetadmin позволяет с помощью навигатора управлять принтерами в сети интрасеть, подключенными через серверы печати HP Jetdirect. HP Web Jetadmin - это специальный инструмент управления на основе навигатора, который должен быть установлен только на компьютере администратора сети. Это программное обеспечение можно установить и использовать на различных системах.

Для загрузки текущей версии HP Web Jetadmin и получения самого свежего списка поддерживаемых систем посетите Web-узел поддержки пользователей продукции HP по адресу <http://www.hp.com/go/webjetadmin>.

Если программа HP Web Jetadmin установлена на хост-сервере, клиент может обратиться к ней с помощью поддерживаемого Web-навигатора (например, Microsoft Internet Explorer 4.x или Netscape Navigator 4.x или последующих версий), перейдя к хост-серверу HP Web Jetadmin.

HP Web Jetadmin 6.5 и последующих версий имеет следующие особенности:

- Ориентированный на выполнение задач интерфейс пользователя обеспечивает настраиваемые виды, что позволяет менеджерам сети экономить значительное время.
- Настраиваемые профили пользователей, позволяющие администраторам сети включать только просматриваемые или используемые функции.
- Немедленное уведомление по электронной почте о том, что произошел аппаратный сбой, заканчиваются расходные материалы и о других неполадках принтера, теперь направляются различным лицам.
- Удаленная установка и управление из любого места, для чего требуется только стандартный Web-навигатор.
- Дополнительная функция автообнаружения позволяет находить периферийные устройства в сети. Сетевым администраторам не потребуется вводить каждый принтеры в базу данных вручную.
- Простая интеграция с пакетами для управления предприятиями.
- Быстрый поиск периферийных устройств с использованием таких параметров, как адрес IP, способность к воспроизведению цветов и название модели.
- Простое объединение периферийных устройств в логические группы и составление виртуальных офисных карт для облегчения поиска.

Для получения последней информации о HP Web Jetadmin посетите Web-узел по адресу <http://www.hp.com/go/webjetadmin>.

UNIX

Программа установки принтера HP Jetdirect для UNIX представляет собой простую утилиту установки принтера для сетей HP-UX и Solaris. Ее можно загрузить на Web-узле поддержки пользователей продукции HP по адресу http://www.hp.com/support/net_printing.

Linux

Информацию о поддержке ОС Linux можно получить, посетив Web-узел <http://www.hp.com/go/linux>.

Утилиты

Принтеры HP Color LaserJet 3500 Series и HP Color LaserJet 3700 Series содержат несколько утилит, которые упрощают контроль и управление принтером в сети.

HP toolbox

HP toolbox - это Web-приложение, которое можно использовать для следующих задач:

- проверка состояния принтера;
- конфигурирование параметров принтера;
- просмотр информации по устранению неполадок;
- просмотр электронной документации.
- печать внутренних страниц принтера

Просмотр программы HP toolbox возможен, когда принтер подключен непосредственно к компьютеру или к сети. Для использования программы HP toolbox необходимо выполнить полную установку программного обеспечения.

Встроенный Web-сервер (имеется в принтере HP Color LaserJet 3700 Series)

Этот принтер оборудован встроенным Web-сервером, который позволяет получить доступ к информации о принтере и работе в сети. Web-сервер обеспечивает среду, в которой могут работать web-программы, аналогично тому, как операционная система, например, Windows, обеспечивает среду для работы программ на ПК. Выходные данные из этих программ затем могут отображаться Web-навигатором, например, Microsoft Internet Explorer или Netscape Navigator.

“Встроенный” Web-сервер располагается в устройстве (например, в принтере) или в микропрограмме, а не загружается как программное обеспечение на сетевой сервер.

Преимуществом встроенного Web-сервера является то, что он обеспечивает интерфейс принтера, к которому могут получить доступ все желающие, имеющие ПК с сетевым соединением и стандартным Web-навигатором. Не требуется установка и настройка специального программного обеспечения, но на компьютере должен быть установлен поддерживаемый Web-навигатор. Чтобы получить доступ к встроенному Web-серверу, введите IP-адрес принтера в адресной строке навигатора. (Чтобы найти IP-адрес, распечатайте таблицу параметров. Подробнее о печати таблицы параметров см. в разделе [Страницы с информацией о принтере](#)).

Функции

Встроенный Web-сервер HP позволяет просматривать состояние принтера и сетевой платы, а также управлять различными функциями печати с ПК. С помощью встроенного Web-сервера HP можно выполнять следующие действия:

- просмотр информации о состоянии принтера;
- определение оставшегося срока службы всех расходных материалов и заказ новых;
- просмотр и изменение конфигурации лотков;
- просмотр и изменение конфигурации меню панели управления принтером;
- просмотр и распечатка внутренних страниц;
- получение уведомлений о событиях принтера и расходных материалов;
- добавление или настройка ссылок на другие Web-узлы;
- выбор языка, на котором будут отображаться страницы встроенного Web-сервера;
- просмотр и изменение конфигурации сети.
- просмотр материалов о технической поддержке, относящихся к данному принтеру и текущему состоянию принтера.

Полное описание функциональных возможностей встроенного Web-сервера см. в разделе [Встроенный Web-сервер \(только для принтера hp color LaserJet 3700 series\)](#).

Другие компоненты и утилиты

Теперь имеется несколько приложений для пользователей Windows и Macintosh OS, а также для администраторов сети. Эти программы приведены ниже.

Windows	Macintosh OS	Администратор сети
<ul style="list-style-type: none">• Программа установки программного обеспечения - автоматизирует установку системы печати• Электронная регистрация через Интернет• HP toolbox - это Web-приложение для проверки состояния принтера и его параметров для пользователей систем Windows 98, 2000, Me и XP	<ul style="list-style-type: none">• Файлы PostScript Printer Description (PPD) - для использования с драйверами Apple PostScript, поставляемыми с Mac OS• HP toolbox - это Web-приложение для проверки состояния принтера и его параметров для пользователей Mac OS X, v10.1 и v10.2	<ul style="list-style-type: none">• HP Web Jetadmin - средство управления на основе навигатора. См. http://www.hp.com/go/webjetadmin для получения последних версий программного обеспечения HP Web Jetadmin• Программу установки HP Jetdirect Printer для UNIX можно загрузить по адресу http://www.hp.com/support/net_printing

Спецификации материалов для печати

Для получения оптимальных результатов используйте обычную фотокопировальную бумагу плотностью от 75 г/м² до 90 г/м². Следует проверить качество бумаги и удостовериться в отсутствии надрезов, надрывов, пятен, бумажной и иной пыли, морщин, неровных или загибающихся краев.

Вес и размеры поддерживаемой бумаги

Лоток 1: форматы бумаги¹

Лоток 1	Размеры	Плотность или толщина	Емкость
Минимальный формат бумаги	76 x 127 мм	60 - 163 г/м ²	100 листов (75 г/м ²)
Максимальный формат бумаги	216 x 356 мм	60 - 163 г/м ²	100 листов (75 г/м ²)
Глянцевая бумага минимального размера	76 x 127 мм	75 - 120 г/м ²	Максимальная высота пачки: 12 мм
Глянцевая бумага максимального размера	216 x 356 мм	75 - 120 г/м ²	Максимальная высота пачки: 12 мм
Прозрачные пленки минимального размера ²	76 x 127 мм	0,12 - 0,13 мм в толщину	50 листов
Прозрачные пленки максимального размера ²	216 x 356 мм	0,12 - 0,13 мм в толщину	50 листов
Конверты минимального размера	76 x 127 мм	60 - 90 г/м ²	10 конвертов
Конверты максимального размера	216 x 356 мм	60 - 90 г/м ²	10 конвертов
Наклейка минимального размера	76 x 127 мм	75 - 163 г/м ²	50 листов
Наклейка максимального размера	216 x 356 мм	75 - 163 г/м ²	50 листов
Карточки минимального размера	76 x 127 мм	135 - 216 г/м ²	40 листов

Лоток 1	Размеры	Плотность или толщина	Емкость
Карточки максимального размера	216 x 356 мм	135 - 216 г/м ²	40 листов

¹ Принтер поддерживает широкий диапазон стандартных и нестандартных размеров материалов для печати. Емкость загрузки может изменяться в зависимости от плотности и толщины, а также от условий окружающей среды. Гладкость - от 100 до 250 (по шкале Шеффилда). Дополнительные сведения о заказе см. в разделе [Расходные материалы и дополнительные принадлежности](#).

² Используйте только прозрачные пленки, которые предназначены для использования с принтерами HP Color LaserJet. Данный принтер способен обнаруживать прозрачные пленки, которые не предназначены для использования с принтерами HP Color LaserJet. Для получения дополнительной информации см. раздел [Меню Качество печати](#).

Примечание

В следующей таблице приведены стандартные форматы бумаги, которые поддерживает принтер в Лотке 2.

Лоток 2: форматы бумаги¹

Лоток 2	Размеры	Плотность или толщина	Емкость
Letter	216 x 279 мм	60 - 105 г/м ²	250 листов (75 г/м ²)
Legal	216 x 356 мм	60 - 105 г/м ²	250 листов (75 г/м ²)
Executive	184 x 267 мм	60 - 105 г/м ²	250 листов (75 г/м ²)
Executive (JIS)	216 x 330 мм	60 - 105 г/м ²	250 листов (75 г/м ²)
A4	210 x 297 мм	60 - 105 г/м ²	250 листов (75 г/м ²)
A5	148 x 210 мм	60 - 105 г/м ²	250 листов (75 г/м ²)
B5 (JIS)	182 x 257 мм	60 - 105 г/м ²	250 листов (75 г/м ²)
B5 (ISO)	176 x 250 мм	60 - 105 г/м ²	250 листов (75 г/м ²)

¹ Емкость загрузки может изменяться в зависимости от плотности и толщины, а также от условий окружающей среды.

Лоток 3: форматы бумаги¹

Лоток 3	Размеры	Плотность или толщина	Емкость
Letter	215 x 279 мм	60 - 105 г/м ²	500 листов (75 г/м ²)

Лоток 3	Размеры	Плотность или толщина	Емкость
A4	210 x 296 мм	60 - 105 г/м ²	500 листов (75 г/м ²)

¹ Емкость загрузки может изменяться в зависимости от плотности и толщины, а также от условий окружающей среды.

Автоматическая 2-сторонняя печать (имеется в некоторых моделях принтеров HP LaserJet 3700)¹

Автоматическая двусторонняя печать	Размеры	Плотность или толщина	Емкость
Letter	216 x 279 мм	60 - 105 г/м ²	неограниченное количество листов
Legal	216 x 356 мм	60 - 105 г/м ²	неограниченное количество листов
A4	210 x 297 мм	60 - 105 г/м ²	неограниченное количество листов

¹ Принтер автоматически печатает на бумаге плотностью до 163 г/м². Однако автоматическая 2-сторонняя печать на бумаге со значением плотности больше указанного в данной таблице может приводить к непредсказуемым результатам.

Ручная 2-сторонняя печать. Ручная двусторонняя печать возможна на бумаге любых форматов, которые поддерживаются для Лотка 1. Дополнительную информацию см. в [Двусторонняя печать](#).

2

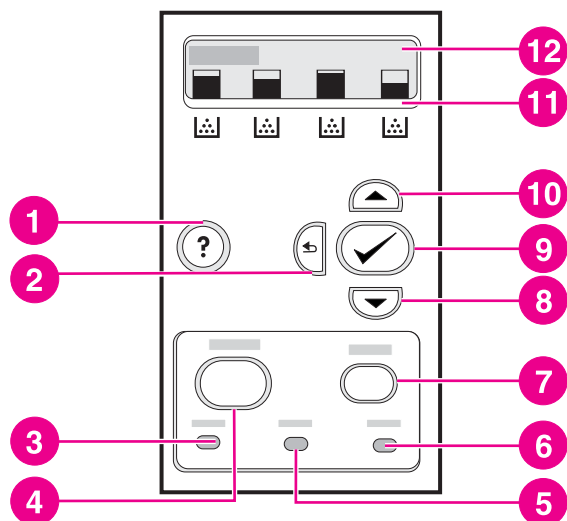
Панель управления

В этой главе приведены сведения о панели принтера, с помощью которой можно осуществлять управление работой принтера и просматривать информацию о принтере и задании на печать. Ниже описываются следующие темы:

- [Обзор панели управления](#)
- [Меню панели управления](#)
- [Иерархия меню](#)
- [Информационное меню](#)
- [Меню работы с бумагой](#)
- [Меню Конфигурация устройства](#)
- [Меню диагностики](#)
- [Изменение параметров конфигурации панели управления принтера](#)
- [Использование панели управления принтера в совместно используемых средах](#)

Обзор панели управления

С помощью панели управления можно осуществлять управление работой принтера и просматривать информацию о принтере и задании на печать. На ее дисплее отображается графическая информация о состоянии принтера и расходных материалов, что облегчает определение и устранение неисправностей.



Кнопки и индикаторы панели управления

- 1 Кнопка Справка (?)
- 2 Кнопка Стрелка назад (←)
- 3 Индикатор Готов
- 4 Кнопка меню
- 5 Индикатор Данные
- 6 Индикатор Внимание
- 7 Кнопка Останов
- 8 Кнопка Стрелка вниз (▼)
- 9 Кнопка Выбор (✓)
- 10 Кнопка Стрелка вверх (▲)
- 11 Индикатор уровня чернил в картридже
- 12 Дисплей

Получение информации о принтере осуществляется с помощью дисплея и индикаторов в левой нижней части панели управления. Индикаторы Готов, Данные и Внимание предоставляют оперативную информацию о состоянии принтера и предупреждают об ошибках печати. На дисплее отображается более подробная информация о состоянии, а также меню, справочная информация и сообщения об ошибках.

Кнопки панели управления

Используйте кнопки на панели управления для выполнения функций принтера, а также для перемещения в меню и работы с сообщениями на дисплее.

Название кнопки	Функция
✓ Выбор	Выбор параметров, возобновление печати после устранения ошибок, а также отмена сообщений об ошибке, связанной с установкой картриджа производства не HP.
▲ Стрелка Вверх ▼ Стрелка Вниз	Перемещение в меню и тексте, а также увеличение и уменьшение цифровых значений на дисплее.
↶ Стрелка Назад	Перемещение назад в родственные меню.
Меню	Вход и выход из меню.
Останов	Остановка текущего выполняемого задания, предоставление возможности возобновить или отменить текущее задание на печать, извлечение бумаги из принтера, решение всех продолжительных ошибок, связанных с остановленным заданием.
? Справка	Подробная информация о сообщениях принтера или меню.

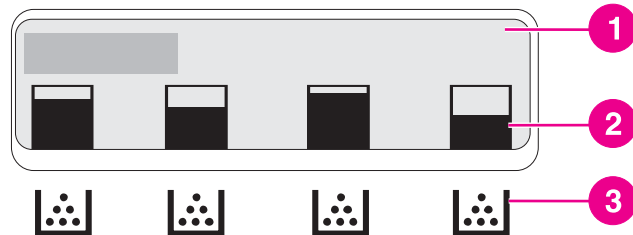
Индикаторные лампочки панели управления

Индикатор	Горит	Не горит	Мигает
Готов (зеленый)	Принтер включен (готов к приему и обработке данных).	Принтер отключен или остановлен.	Принтер пытается остановить печать и отключиться. Обычно это вызвано запросом пользователя на приостановку текущего задания.
Данные (зеленый)	Обработанные данные поступили на принтер, однако для завершения задания требуются дополнительные данные, задание приостановлено или необходимо устранить ошибки.	Принтер не обрабатывает и не получает данные.	Принтер обрабатывает и получает данные.
Внимание (оранжевый)	Произошла критическая ошибка. Требуется вмешательство пользователя.	Нет условий для вмешательства пользователя.	Произошла ошибка. Требуется вмешательство пользователя.

Дисплей

Дисплей принтера предоставляет полную своевременную информацию о принтере и заданиях на печать. На графиках отображаются уровни расходных материалов. Меню предоставляют доступ к функциям принтера и подробной информации.

На экране верхнего уровня на дисплее имеются две области: сообщение/запрос и датчик расходных материалов.



Дисплей принтера

- 1 Область сообщений/запросов
- 2 Датчик расходных материалов
- 3 Цвета картриджей слева направо: черный, голубой, пурпурный и желтый

Области сообщений и запросов дисплея предупреждают о состоянии принтера и сообщают о необходимых действиях.

Датчик расходных материалов отображает уровни использования картриджей (черный, голубой, пурпурный и желтый). Если установлен картридж другого изготовителя, то вместо уровня использования может появиться ?. Датчик расходных материалов появляется всякий раз, когда принтер отображает состояние **Готов**, а также всякий раз, когда принтер отображает предупреждающее сообщение и сообщение об ошибке, относящиеся к картриджу.

Доступ к панели управления с компьютера

Доступ к панели управления принтера также возможен с компьютера. Используйте для этого программу HP toolbox или страницу настройки встроенного Web-сервера.

На компьютере отображается информация, похожая на информацию на панели управления. Кроме того, с компьютера можно выполнять такие функции панели управления, как проверка состояния расходных материалов, просмотр сообщений или изменение конфигурации лотка. См. раздел [Использование программы hp toolbox](#) или [Встроенный Web-сервер \(только для принтера hp color LaserJet 3700 series\)](#) для получения дополнительной информации.

Меню панели управления

Вы можете выполнить наиболее типичные операции по управлению печатью из компьютера с помощью драйвера или приложения. Это наиболее удобный способ управления принтером. Все изменения, выполняемые с помощью компьютера, отменяют настройки на панели управления принтера. См. соответствующие файлы справки для данной программы или обратитесь за дополнительной информацией о драйвере принтера к разделу [Программное обеспечение принтера](#).

Вы можете также управлять принтером, изменяя параметры, задаваемые с панели управления принтера. Используйте панель для управления теми функциями принтера, которые не поддерживаются драйвером принтера или приложением. Пользуйтесь панелью управления для конфигурирования лотков в соответствии с размером и типом бумаги.

Вводные указания для начала работы

Для навигации по меню панели управления используйте следующую информацию.

Название кнопки	Функция
✓ Выбор	Выбор и возобновление печати после продолжительных ошибок.
▲ Стрелка Вверх ▼ Стрелка Вниз	Перемещение в меню и тексте, а также увеличение и уменьшение цифровых значений на дисплее. Для ускоренной прокрутки нажмите и удерживайте кнопки со стрелками.
↶ Стрелка Назад	Перемещение назад в родственные меню.
Меню	Вход и выход из меню.
Готов	Если в течение 60 секунд не нажимаются кнопки, принтер возвращается в режим Готов .
🔒 Замочек	Сетевой администратор заблокировал меню.

Иерархия меню

В следующих таблицах показаны иерархии каждого меню.

Чтобы войти в меню

1. Нажмите один раз кнопку **МЕНЮ**, чтобы войти в **МЕНЮ**.
2. Нажмите **▲** или **▼** для перемещения по спискам.
3. Нажмите **✓**, чтобы выбрать необходимый параметр.
4. Нажмите **↵** для возврата на предыдущий уровень.
5. Нажмите кнопку **МЕНЮ**, чтобы выйти из **МЕНЮ**.
6. Нажмите **?** для просмотра дополнительной информации о меню.

МЕНЮ	Сведения РАБОТА С БУМАГОЙ Конфигурация устройства ДИАГНОСТИКА СЕРВИС
-------------	--

Информационное меню

Дополнительную информацию см. в [Информационное меню](#).

Сведения	ПЕЧАТЬ КАРТЫ МЕНЮ ПЕЧАТЬ КОНФИГУРАЦИИ СТРАН. СОСТОЯНИЯ ПРИНАДЛ. ДЛЯ ПЕЧ. СОСТ.РАСХ.МАТЕР. ПЕЧ. СТР. РАСХОДА (имеется в принтере HP Color LaserJet 3700 Series) ПЕЧАТЬ ДЕМО ПЕЧАТЬ СПИСКА ФАЙЛОВ (имеется в принтере HP Color LaserJet 3700 Series) ПЕЧАТЬ СПИСКА ШРИФТОВ PCL (имеется в принтере HP Color LaserJet 3700 Series) ПЕЧАТЬ СПИСКА ШРИФТОВ PS (имеется в принтере HP Color LaserJet 3700 Series)
-----------------	--

Меню работы с бумагой

Дополнительную информацию см. в [Меню работы с бумагой](#).

РАБОТА С БУМАГОЙ	ЛОТОК 1, РАЗМ. ЛОТОК 1, ТИП ЛОТОК 2, РАЗМ. ЛОТОК 2, ТИП ЛОТОК 3, РАЗМ. ЛОТОК 3, ТИП
------------------	--

Меню Конфигурация устройства

См. дополнительные сведения в разделах [Меню Конфигурация устройства](#) и [Изменение параметров конфигурации панели управления принтера](#).

Конфигурация устройства	ПЕЧАТЬ	КОПИЙ Размер бумаги по умолчанию ПОЛЬЗОВ. РАЗМЕР БУМ. ПО УМОЛЧ. ДУПЛЕКС (имеется в принтерах моделей HP Color LaserJet 3700dn и 3700dtn) ДУПЛЕКС-ПЕРЕПЛЕТ (имеется в принтерах моделей HP Color LaserJet 3700dn и 3700dtn) ПРИОРИТЕТ A4/LETTER РУЧНАЯ ПОДАЧА ШРИФТ COURIER (имеется в принтере HP Color LaserJet 3700 Series) ШИРОКИЙ A4 (имеется в принтере HP Color LaserJet 3700 Series) Печатать ошибки PS: (имеется в принтере HP Color LaserJet 3700 Series) PCL
-------------------------	--------	---

	КАЧЕСТВО ПЕЧАТИ	НАСТРОЙКА ЦВЕТА ВЫРАВНИВАНИЕ РЕЖИМЫ ТЕРМОЭЛ-ТА АВТООБНАРУЖЕНИЕ ПРОЗ.ПЛЕНКА, ЧЕРНИЛА ОПТИМИЗАЦИЯ КАЛИБРОВКА СОЗДАТЬ ЧИСТЯЩУЮ СТРАНИЦУ ОБРАБОТ. ЧИСТЯЩУЮ СТРАНИЦУ
	СИСТЕМН. УСТАН-КИ	ПОКАЗАТЬ АДРЕС (имеется в принтере HP Color LaserJet 3700 series) ОПТИМИЗАЦИЯ СКОРОСТЬ/ ЦЕНА РЕЖИМ РАБОТЫ ЛОТКА ВХОД В POWERSAVE ЯРКОСТЬ ЭКРАНА ЯЗЫК ПРИНТЕРА (имеется в принтере HP Color LaserJet 3700 Series) НЕКРИТИЧНЫЕ ПРЕДУПРЕЖДЕНИЯ (имеется в принтере HP Color LaserJet 3700 Series) АВТОПРОДОЛЖЕНИЕ МАЛО РАСХ. МАТ. Устранения затора: ram_disk (имеется в принтере HP Color LaserJet 3700 Series) Язык
	ВВОД/ВЫВОД	ПЕРИОД ОЖИД. В/В БУФЕРИЗАЦИЯ СТРАНИЦ ПАРАЛЛЕЛЬНЫЙ ПОРТ (имеется в принтере HP Color LaserJet 3700 Series) EIO X (имеется в принтере HP Color LaserJet 3700 Series)
	СБРОС УСТАНОВОК	ВОССТАНОВИТЬ ФАБРИЧ. УСТАНОВКИ POWERSAVE СБРОС РАСХ.МАТЕР.

Меню диагностики

Дополнительную информацию см. в [Меню диагностики](#).

ДИАГНОСТИКА	ЖУРНАЛ СОБЫТИЙ ПЕЧАТИ ОТОБРАЖЕНИЕ ЖУРНАЛА СОБЫТИЙ УСТРАН. ПРОБЛЕМ КАЧЕСТВА ПЕЧАТИ ОТКЛЮЧ. ПРОВЕРКИ КАРТРИДЖА ДАТЧИКИ ПРОХОЖДЕНИЯ БУМАГИ ТЕСТ ПРОХОДА БУМАГИ ПРОВЕРКА ДАТЧИКА ВРУЧНУЮ ТЕСТ КОМПОНЕНТОВ ПЕЧ./ВЫКЛ. ТЕСТА ПРОВЕРКА ЦВЕТА
--------------------	--

Информационное меню

Информационное меню используется для доступа к информации принтера, относящейся к печати.

Пункт меню	Описание
ПЕЧАТЬ КАРТЫ МЕНЮ	Печать карты меню панели управления, которая показывает структуру и текущие установки пунктов меню панели управления. См. раздел Страницы с информацией о принтере .
ПЕЧАТЬ КОНФИГУРАЦИИ	Печать таблицы параметров принтера.
СТРАН. СОСТОЯНИЯ ПРИНАДЛ. ДЛЯ ПЕЧ.	Печать приблизительного оставшегося срока службы расходных материалов; отображение статистических данных: общее число обработанных страниц и заданий, дата изготовления печатающей кассеты, серийный номер, число страниц и информация по обслуживанию.
СОСТ.РАСХ.МАТЕР.	Отображение состояния расходных материалов в прокручиваемом списке.
ПЕЧ. СТР. РАСХОДА	Печать количества страниц материала всех размеров, прошедших через принтер; указание, какая это была печать (односторонняя, двусторонняя, черно-белая или цветная); а также выдача общего количества страниц. Имеется в принтере HP Color LaserJet 3700 series.
ПЕЧАТЬ ДЕМО	Печать демонстрационной страницы.
ПЕЧАТЬ СПИСКА ФАЙЛОВ	Печать имен файлов и каталогов, хранящихся на принтере. Имеется в принтере HP Color LaserJet 3700 series.
ПЕЧАТЬ СПИСКА ШРИФТОВ PCL	Печать имеющихся шрифтов PCL. Имеется в принтере HP Color LaserJet 3700 series.
ПЕЧАТЬ СПИСКА ШРИФТОВ PS	Печать имеющихся шрифтов PS (эмулированных PostScript). Имеется в принтере HP Color LaserJet 3700 series.

Меню работы с бумагой

Меню работы с бумагой позволяет сконфигурировать лотки по размеру и типу. Важно правильно сконфигурировать лотки с помощью этого меню перед печатью в первый раз.

Примечание

Если Вы пользовались предыдущими моделями принтеров HP LaserJet, конфигурирование Лотка 1 в первый или кассетный режим для Вас уже, возможно, знакомая операция. Чтобы задать параметры для первого режима, сконфигурируйте Лоток 1 для Размера = **ЛЮБОЙ ФОРМАТ** и Типа = **ЛЮБОЙ ТИП**. Чтобы задать параметры для кассетного режима, установите другое значение размера или типа для Лотка 1, отличное от параметра **ЛЮБОЙ ФОРМАТ** или **ЛЮБОЙ ТИП**.

Пункт меню	Значение	Описание
ЛОТОК 1, РАЗМ.	Появится список имеющихся размеров.	Позволяет конфигурировать размер бумаги для Лотка 1. Значение по умолчанию - ЛЮБОЙ ФОРМАТ . Полный список имеющихся размеров см. в Вес и размеры поддерживаемой бумаги .
ЛОТОК 1, ТИП	Появится список имеющихся типов.	Позволяет конфигурировать тип бумаги для Лотка 1. Значение по умолчанию - ЛЮБОЙ ТИП . Полный список имеющихся типов см. в Вес и размеры поддерживаемой бумаги .
ЛОТОК 2, РАЗМ. ЛОТОК 3, РАЗМ.	Появится список имеющихся размеров.	Позволяет конфигурировать размер бумаги для Лотка 2 или Лотка 3. Размер по умолчанию - Letter или A4, в зависимости от страны/региона. Полный список имеющихся размеров см. в Вес и размеры поддерживаемой бумаги .
ЛОТОК 2, ТИП ЛОТОК 3, ТИП	Появится список имеющихся типов.	Позволяет конфигурировать тип бумаги для Лотка 2 или Лотка 3. Значение по умолчанию - ОБЫЧ. . Полный список имеющихся типов см. в Вес и размеры поддерживаемой бумаги .

Меню Конфигурация устройства

Меню конфигурации устройства позволяет изменять или восстанавливать параметры принтера по умолчанию, настраивать качество печати, изменять конфигурацию системы и параметры ввода/вывода.

Меню Печать

Эти параметры изменяют только задания без указанных свойств. Большинство заданий указывает все свойства и заменяют значения указанные в этом меню. Это меню также можно использовать для задания размера и типа бумаги по умолчанию.

Пункт меню	Значения	Описание
КОПИЙ	1–32000	Позволяет задать число копий по умолчанию. Число копий по умолчанию равно 1.
Размер бумаги по умолчанию	Появится список имеющихся размеров.	Позволяет задать размер бумаги по умолчанию.
ПОЛЬЗОВ. РАЗМЕР БУМ. ПО УМОЛЧ.	ЕДИНИЦА ИЗМЕРЕНИЯ ПО ВЕРТИКАЛИ ПО ГОРИЗОНТАЛИ	Позволяет задать размер по умолчанию для любого нестандартного задания без размеров. Имеется для Лотка 1.
ДУПЛЕКС	ВЫКЛ. ВКЛ.	Позволяет включать или отключать функцию двусторонней печати (автоматическая 2-сторонняя печать). Значение по умолчанию - ВЫКЛ. Этот параметр можно отменить в драйвере принтера. Имеется только в моделях принтеров HP Color LaserJet 3700dn и 3700dtn.
ДУПЛЕКС-ПЕРЕПЛЕТ	ПО ДЛИНН. КРАЮ ПО КОР. КРАЮ	Позволяет выбрать, как будет выполняться переверт при дуплексном задании - с длинной или короткой стороны.
ПРИОРИТЕТ A4/LETTER	НЕТ ДА	Позволяет задавать печать принтером заданий A4 на бумаге формата letter, если загружена бумага формата A4, или распечатать задание для формата letter на бумаге A4, если бумага формата letter не загружена. Значение по умолчанию - НЕТ .

Пункт меню	Значения	Описание
РУЧНАЯ ПОДАЧА	ВКЛ. ВЫКЛ.	Значение по умолчанию - ВЫКЛ. . При установке значения ВКЛ. параметр РУЧНАЯ ПОДАЧА становится параметром по умолчанию для заданий, в которых не выбирается лоток. Этот параметр можно отменить в драйвере принтера.
ШРИФТ COURIER	ОБЫЧНЫЙ ТЕМНЫЙ	Позволяет выбрать версию шрифта Courier. Значение по умолчанию - ОБЫЧНЫЙ . Имеется в принтере HP Color LaserJet 3700 series.
ШИРОКИЙ А4	НЕТ ДА	Позволяет изменять область печати бумаги А4 таким образом, чтобы в одной строке могли печататься восемьдесят символов с шагом шрифта 10. Значение по умолчанию - НЕТ . Имеется в принтере HP Color LaserJet 3700 series.
Печатать ошибки PS:	ВЫКЛ. ВКЛ.	Позволяет выбрать печать страниц ошибок PS (эмулированный PostScript). Значение по умолчанию - ВЫКЛ. . Имеется в принтере HP Color LaserJet 3700 series.

Пункт меню	Значения	Описание
PCL	<p>ДЛИНА ФОРМЫ</p> <p>ОРИЕНТАЦИЯ</p> <p>ИСТОЧНИК ШРИФТОВ</p> <p>НОМЕР ШРИФТА</p> <p>ШАГ ШРИФТА</p> <p>РАЗ.ТОЧКИ ШРИФТА</p> <p>НАБОР СИМВ. PCL</p> <p>ДОБАВЛЯТЬ CR К LF</p> <p>ЗАДЕРЖИВАТЬ ЧИСТЫЕ СТРАНИЦЫ</p>	<p>Позволяет конфигурировать параметры для языка принтера.</p> <p>ДЛИНА ФОРМЫ задает число строк на страницу. Значение по умолчанию - 0.</p> <p>ОРИЕНТАЦИЯ определяет компоновку страницы: длинная сторона по отношению к короткой. Значение по умолчанию - КНИЖНАЯ (имеется в принтере HP Color LaserJet 3700 series).</p> <p>ИСТОЧНИК ШРИФТОВ выбирает источник шрифта, используемого на панели управления принтера. Значение по умолчанию - ВНУТРЕННИЙ. НОМЕР ШРИФТА - это номер выбираемого шрифта. Если этот шрифт является контурным, используйте ШАГ ШРИФТА для указания шага шрифта с фиксированным расстоянием между знаками. Значение по умолчанию - 10.00 (имеется в принтере HP Color LaserJet 3700 series).</p> <p>РАЗ.ТОЧКИ ШРИФТА задает размер выбранного шрифта с фиксированным расстоянием между знаками. Значение шрифта по умолчанию - 12 точек.</p> <p>НАБОР СИМВ. PCL задает набор символов, используемый панелью управления принтера. Значение по умолчанию - РС-8.</p> <p>ДОБАВЛЯТЬ CR К LF задает, будет ли возврат каретки применяться для каждого перевода строки в обратном совместимом задании PCL. Значение по умолчанию - НЕТ.</p> <p>ЗАДЕРЖИВАТЬ ЧИСТЫЕ СТРАНИЦЫ задает или отменяет режим, в котором задания, использующие язык PCL, в случае подачи пустых страниц будут исключать их автоматически. ДА означает, что команды подачи страниц будут игнорироваться, если страница является пустой (имеется для принтера HP Color LaserJet 3700 series).</p>

Меню Качество печати

Это меню позволяет настраивать все параметры качества печати, включая калибровку, регистрацию, а также настройки цветных полутонов.

Пункт меню	Значения	Описание
НАСТРОЙКА ЦВЕТА	ПЛОТНОСТЬ ГОЛУБОГО ПЛОТНОСТЬ ПУРПУРНОГО ПЛОТНОСТЬ ЖЕЛТОГО ПЛОТНОСТЬ ЧЕРНОГО ВОССТАНОВЛЕНИЕ ЗНАЧЕНИЙ ЦВЕТА	Позволяет изменять настройки полутонов для каждого цвета. Значение по умолчанию для каждого цвета - 0 .
ВЫРАВНИВАНИЕ	ПЕЧАТЬ ПРОБНОЙ СТРАНИЦЫ Источник НАСТРОЙКА ЛОТКА 1 НАСТРОЙКА ЛОТКА 2 НАСТРОЙКА ЛОТКА 3	Позволяет выполнять выравнивание изображения для односторонней и двусторонней печати. Значение по умолчанию для Источник - ЛОТОК 2 . Значения по умолчанию для подпунктов НАСТРОЙКА ЛОТКА 1 , НАСТРОЙКА ЛОТКА 2 и НАСТРОЙКА ЛОТКА 3 - 0 .
АВТООБНАРУЖЕНИЕ	ТОЛЬКО ПРОЗ.ПЛЕН. РАСШИР. ОПРЕДЕЛ.	Если лоток сконфигурирован для ОБЫЧ. или ЛЮБОЙ ФОРМАТ , а для очереди печати не указан тип материала, принтер отрегулирует качество печати для определяемого им типа материала для печати. Значение по умолчанию - ТОЛЬКО ПРОЗ.ПЛЕН. , что позволяет распознать прозрачные пленки, глянцевую бумагу и бумагу низкого качества.

Пункт меню	Значения	Описание
ПРОЗ.ПЛЕНКА, ЧЕРНИЛА	ОТМЕНА-ЗАЩ.ТЕРМОЭЛ. ПРИЕМ-НЕ РЕКОМЕНД.	<p>ОТМЕНА-ЗАЩ.ТЕРМОЭЛ. останавливает задание на печать при обнаружении неподдерживаемого материала для диапозитивов. Этот параметр защищает термоэлемент принтера от повреждения.</p> <p>ПРИЕМ-НЕ РЕКОМЕНД. разрешает печать задания обычным способом даже в том случае, если используется неподдерживаемый материал для диапозитивов.</p> <p>Значение по умолчанию - ОТМЕНА-ЗАЩ.ТЕРМОЭЛ..</p>
РЕЖИМЫ ТЕРМОЭЛ-ТА	Появится список имеющихся режимов.	Позволяет назначить для каждого типа бумаги определенный режим печати.
ОПТИМИЗАЦИЯ	T1 ВНИЗ T1 ВВЕРХ T2 ВВЕРХ 1 T2 ВВЕРХ 2 T2 ВНИЗ 1 T2 ВНИЗ 2 ВЕРХН. КРАЙ ВВЕРХ ВЕРХН. КРАЙ ВНИЗ СНИЗИТЬ ФОН 1 СНИЗИТЬ ФОН 2 ТЕРЭЛ.ВНИЗ 1 ТЕРЭЛ.ВНИЗ 2 СМЕЩ.ПЛЕНКИ ПРЕДУП. ОРЕОЛА ПРЕД-ПОВОРОТ ОПТИМИЗАЦИЯ ВОССТАНОВЛЕНИЯ	<p>Позволяет оптимизировать определенные параметры для всех заданий, вместо (или дополнительно к) оптимизации по типу бумаги. Значение по умолчанию для каждого элемента - ВЫКЛ..</p> <p>ОПТИМИЗАЦИЯ ВОССТАНОВЛЕНИЯ сбрасывает все значения до ВЫКЛ..</p>
КАЛИБРОВКА		Выполняет все калибровки принтера для оптимизации качества печати.

Пункт меню	Значения	Описание
СОЗДАТЬ ЧИСТЯЩУЮ СТРАНИЦУ		Печать чистящей страницы, используемой для чистки принтера. Эта страница содержит инструкции для обработки чистящей страницы. Дополнительную информацию см. в Очистка принтера .
ОБРАБОТ. ЧИСТЯЩУЮ СТРАНИЦУ		После загрузки чистящей страницы в Лоток 1 этот элемент меню позволяет выполнить обработку принтером чистящей страницы. Процесс очистки займет некоторое время. Дополнительную информацию см. в Очистка принтера .

Меню Настройка системы

Меню Настройка системы позволяет изменять такие параметры по умолчанию для общей конфигурации принтера, как время режима энергосбережения, язык принтера и устранение замятия. Дополнительную информацию см. в [Изменение параметров конфигурации панели управления принтера](#).

Пункт меню	Значения	Описание
ПОКАЗАТЬ АДРЕС	АВТО ВЫКЛ.	АВТО разрешает отображение IP-адреса принтера на панели управления принтера, которое чередуется с сообщением Готов . Значение по умолчанию - ВЫКЛ. Этот элемент меню отображается только в том случае, если принтер подсоединен к сети (имеется в моделях принтеров HP Color LaserJet 3700n, 3700dn и 3700dtn).

Пункт меню	Значения	Описание
ОПТИМИЗАЦИЯ СКОРОСТЬ/ЦЕНА	АВТО ОСН.ПЕЧАТЬ В ЦВЕТЕ ОСН.ПЕЧАТЬ ЧЕРНЫМ	<p>Этот элемент меню задает способ переключения принтера с цветного в монохромный (черно-белый) режим для максимальной эффективности и продления срока службы картриджа.</p> <p>АВТО выполняет сброс до заводских установок. Значение по умолчанию - АВТО.</p> <p>Выберите ОСН.ПЕЧАТЬ В ЦВЕТЕ, если почти во всех заданиях используется цветная печать с интенсивным заполнением страницы.</p> <p>Выберите ОСН.ПЕЧАТЬ ЧЕРНЫМ, если в основном выполняются задания на монохромную печать или задания, в которых сочетаются цветная и монохромная печать.</p>
РЕЖИМ РАБОТЫ ЛОТКА	ЗАПРОШЕН. ЛОТОК ЗАПРОС РУЧНОЙ ПОДАЧИ ДРУГОЙ НОСИТЕЛЬ PS	<p>Позволяет указывать параметры для выбора лотка. (Этот параметр позволяет конфигурировать лотки, чтобы они работали так, как в некоторых принтерах HP предыдущих поколений.)</p> <p>Значение по умолчанию для ЗАПРОШЕН.ЛОТОК - ИСКЛЮЧИТЕЛЬНО.</p> <p>Значение по умолчанию для ЗАПРОС РУЧНОЙ ПОДАЧИ - ВСЕГДА.</p> <p>ДРУГОЙ НОСИТЕЛЬ PS влияет на способ управления бумагой при печати из драйвера печати Adobe PS. ВКЛЮЧЕНО использует управление бумагой по технологии HP'. Отключено использует управление бумагой Adobe PS. Значение по умолчанию - ВКЛЮЧЕНО.</p> <p>Дополнительную информацию см. в Параметры поведения лотка: использование запрошенного лотка и подача вручную.</p>

Пункт меню	Значения	Описание
ВХОД В POWERSAVE	1 ЧАСА 2 МИНУТА 30 МИНУТ 4 ЧАСА 15 МИНУТ 15 ЧАС	<p>Уменьшает потребление энергии, если принтер не используется длительное время.</p> <p>Позволяет установить интервал времени, в течение которого принтер остается неактивным, до перехода в режим энергосбережения. Значение по умолчанию - 30 МИНУТ.</p> <p>Дополнительную информацию см. в Время режима энергосбережения.</p>
ЯРКОСТЬ ЭКРАНА	1–10	<p>Позволяет настроить яркость панели управления принтера. Значение по умолчанию: 5. См. раздел Яркость дисплея.</p>
ЯЗЫК ПРИНТЕРА	АВТО PS PCL	<p>Устанавливает автоматическое переключение языка принтера по умолчанию, эмуляцию PCL или PostScript. Значение по умолчанию - АВТО.</p> <p>Дополнительную информацию см. в Язык принтера (имеется для принтера hp color LaserJet 3700 Series).</p>
НЕКРИТИЧНЫЕ ПРЕДУПРЕЖДЕНИЯ	ЗАДАНИЕ ВКЛ.	<p>Позволяет задать время, в течение которого на панели управления принтера отображается устраняемое предупреждение. Значение по умолчанию - ЗАДАНИЕ - отображается, пока не будет нажата ✓. ВКЛ. отображается до окончания задания, которое выдало предупреждение.</p> <p>Дополнительную информацию см. в Устраняемые предупреждения (имеются для принтера hp color LaserJet 3700 Series).</p>
АВТОПРОДОЛЖЕНИЕ	ВЫКЛ. ВКЛ.	<p>Определяет поведение принтера, когда система генерирует ошибку автопродолжения. Значение по умолчанию - ВКЛ.</p> <p>ВКЛ. автоматически продолжает печать через 10 секунд.</p> <p>ВЫКЛ. приостанавливает печать. Для продолжения печати нажмите ✓.</p> <p>Дополнительную информацию см. в Автопродолжение.</p>

Пункт меню	Значения	Описание
МАЛО РАСХ. МАТ.	СТОП ПРОДОЛЖИТЬ	<p>Задаёт параметры сообщений о заканчивающихся расходных материалах. Значение по умолчанию - ПРОДОЛЖИТЬ.</p> <p>СТОП приостанавливает печать, когда расходные материалы на исходе. Для продолжения печати нажмите ✓.</p> <p>Дополнительную информацию см. в Низкий уровень расходных материалов.</p>
Устранения затора:	ВЫКЛ. ВКЛ. АВТО	<p>Задаёт, будет ли принтер пытаться перепечатывать страницы после замятия. Значение по умолчанию - АВТО.</p> <p>Дополнительную информацию см. в Устранение замятия.</p>
ram_disk	АВТО ВЫКЛ.	<p>Определяет способ настройки функции виртуального диска. АВТО позволяет принтеру определять оптимальный размер виртуального диска, исходя из свободного объема памяти. ВЫКЛ. отключает виртуальный диск, но остается доступным минимальный виртуальный диск. Значение по умолчанию - АВТО.</p> <p>Имеется в принтере HP Color LaserJet 3700 series.</p>
Язык	Появится список имеющихся языков.	<p>Устанавливает язык по умолчанию для панели управления.</p> <p>Дополнительную информацию см. в Язык.</p>

Меню ВВОД-ВЫВОД

Это меню позволяет конфигурировать параметры ввода/вывода принтера.

См. раздел [Конфигурация сети](#).

Пункт меню	Значения	Описание
ПЕРИОД ОЖИД. В/В	5–300	Позволяет выбрать тайм-аут ввода/вывода в секундах.

Пункт меню	Значения	Описание
БУФЕРИЗАЦИЯ СТРАНИЦ	ВЫКЛ. ВКЛ.	Задаёт, следует ли увеличить производительность принтера или уменьшить износ двигателя во время ожидания данных, передаваемых на принтер. Выберите ВКЛ. , если используется USB 1.1 или Ethernet 10 base T. Значение по умолчанию - ВЫКЛ. (имеется в принтере HP Color LaserJet 3500 series).
ПАРАЛЛЕЛЬНЫЙ ПОРТ	СКОРОСТНОЙ ПОРТ ДОПОЛНИТЕЛЬНЫЕ ФУНКЦИИ	Позволяет выбрать скорость, с которой параллельный порт связывается с хостом, а также включать и отключать двунаправленное параллельное соединение. Значение по умолчанию для СКОРОСТНОЙ ПОРТ - ДА . Значение по умолчанию для ДОПОЛНИТЕЛЬНЫЕ ФУНКЦИИ - ВКЛ. Имеется в принтере HP Color LaserJet 3700 series.
EIO X	Возможные значения: TCP/IP IPX/SPX APPLETALK DLC/LLC СКОРОСТЬ СОЕДИНЕНИЯ	Позволяет настроить устройства EIO, установленные в гнездо EIO. Имеется в принтере HP Color LaserJet 3700 series. Дополнительную информацию см. в Настройка расширенного модуля ввода/вывода (EIO) (только для принтера hp color LaserJet 3700 series) .

Меню сбросов

Меню сбросов позволяет вернуться к начальным значениям параметров, включать и отключать функцию энергосбережения, а также обновлять принтер после установки новых расходных материалов.

Пункт меню	Значения	Описание
ВОССТАНОВИТЬ ФАБРИЧ. УСТАНОВКИ	Нет	Позволяет очистить буфер страницы, удалить все устаревшие данные языка принтера, сбросить настройки печати, а также вернуть все параметры по умолчанию к начальным значениям. Тем не менее, это меню не восстанавливает заводские настройки по умолчанию для сетевых настроек HP Jetdirect.
POWERSAVE	ВЫКЛ. ВКЛ.	Позволяет включать или отключать режим энергосбережения. Значение по умолчанию - ВКЛ.
СБРОС РАСХ.МАТЕР.	НОВЫЙ НАБОР ДЛЯ ПЕРЕМЕЩЕНИЯ НОВЫЙ НАБОР ТЕРМОЭЛ-ТА	Позволяет информировать принтер о том, что установлен новый набор для передачи или новый набор термозлемента.

Меню диагностики

Меню диагностики позволяет вам или специалисту центра технической поддержки выполнить тестирование, которое может помочь определить и устранить неполадки в принтере.

Пункт меню	Описание
ЖУРНАЛ СОБЫТИЙ ПЕЧАТИ	Распечатывает журнал событий, отображающий последние 50 записей в журнале событий принтера, начиная с самой последней записи.
ОТОБРАЖЕНИЕ ЖУРНАЛА СОБЫТИЙ	Отображает последние 50 событий на дисплее панели управления, начиная с самого последнего.
УСТРАН. ПРОБЛЕМ КАЧЕСТВА ПЕЧАТИ	Распечатывает серию страниц оценки качества печати, которые помогают устранить многие проблемы качества печати.
ОТКЛЮЧ. ПРОВЕРКИ КАРТРИДЖА	Эта проверка позволяет печатать с извлеченным одним или несколькими картриджами, чтобы выявить проблемы с картриджами.
ДАТЧИКИ ПРОХОЖДЕНИЯ БУМАГИ	Отображает значения показаний датчиков. Значения обновляются при прохождении бумаги перед каждым датчиком. Задания можно инициировать с панели управления или отправлять с компьютера.
ТЕСТ ПРОХОДА БУМАГИ	Используется при тестировании функций работы с бумагой в принтере, например, функции конфигурирования лотков.
ПРОВЕРКА ДАТЧИКА ВРУЧНУЮ	Позволяет специалисту центра технической поддержки протестировать датчики тракта бумаги и переключить их для правильной операции.
ТЕСТ КОМПОНЕНТОВ	Активизирует независимо взятые отдельные части для определения шума, утечки и других неполадок аппаратуры.
ПЕЧ./ВЫКЛ. ТЕСТА	Более тщательно выделяет ошибки качества печати посредством остановки принтера в середине цикла печати. Остановка печати в середине цикла печати приведет к замятию, которое, возможно, придется устранять вручную. Эту проверку должен выполнять специалист центра технической поддержки.
ПРОВЕРКА ЦВЕТА	Позволяет специалисту центра технической поддержки определить пробой источника питания высокого напряжения. Эта проверка относится только к принтеру HP Color LaserJet 3700 series.

Изменение параметров конфигурации панели управления принтера

С помощью панели управления принтера можно изменять такие параметры по умолчанию общей конфигурации принтера, как тип и размер лотка, время режима энергосбережения, язык принтера и устранение замятия.

Доступ к панели управления принтера также возможен с компьютера. Используйте для этого страницу установки встроенного Web-сервера. На компьютере отображается та же информация, что и на панели управления. Для получения дополнительной информации см. раздел [Встроенный Web-сервер \(только для принтера hp color LaserJet 3700 series\)](#).

ПРЕДУПРЕЖДЕНИЕ

Параметры конфигурации редко требуется изменять. Hewlett-Packard рекомендует разрешить изменение параметров конфигурации только для системных администраторов.

Параметры поведения лотка: использование запрошенного лотка и подача вручную

Пользователь может выбрать один из следующих параметров поведения лотка:

- **ЗАПРОШЕН.ЛОТОК.** При выборе параметра **ИСКЛЮЧИТЕЛЬНО** (значение по умолчанию) принтер не будет автоматически выбирать другой лоток, если указан определенный лоток для использования. При выборе параметра **ПЕРВЫЙ** принтер подает бумагу из второго лотка, если указанный пуст.
- **Ручная подача.** Если выбрано значение **ВСЕГДА** (по умолчанию), система всегда будет отображать запрос перед подачей из многоцелевого лотка. Если выбрать значение **ЗАГРУЗКА НЕ ВЫПОЛ.**, система будет отображать запрос только в том случае, если многоцелевой лоток пуст.

Чтобы установить использование запрошенного лотка

1. Нажмите кнопку **МЕНЮ**, чтобы войти в **МЕНЮ**.
2. Нажмите **▼**, чтобы выделить **Конфигурация устройства**.
3. Нажмите **✓**, чтобы выбрать **Конфигурация устройства**.
4. Нажмите **▼**, чтобы выделить **СИСТЕМН. УСТАН-КИ**.
5. Нажмите **✓**, чтобы выбрать **СИСТЕМН. УСТАН-КИ**.
6. Нажмите **▼**, чтобы выделить **РЕЖИМ РАБОТЫ ЛОТКА**.
7. Нажмите **✓**, чтобы выбрать **РЕЖИМ РАБОТЫ ЛОТКА**.
8. Нажмите **✓**, чтобы выбрать **ЗАПРОШЕН.ЛОТОК**.
9. Нажмите **▲** или **▼**, чтобы выбрать **ИСКЛЮЧИТЕЛЬНО** или **ПЕРВЫЙ**.
10. Нажмите **✓**, чтобы установить поведение.
11. Нажмите кнопку **МЕНЮ**.

Чтобы настроить запрос подачи вручную

1. Нажмите кнопку **МЕНЮ**, чтобы войти в **МЕНЮ**.
2. Нажмите **▼**, чтобы выделить **Конфигурация устройства**.
3. Нажмите **✓**, чтобы выбрать **Конфигурация устройства**.
4. Нажмите **▼**, чтобы выделить **СИСТЕМН. УСТАН-КИ**.
5. Нажмите **✓**, чтобы выбрать **СИСТЕМН. УСТАН-КИ**.
6. Нажмите **▼**, чтобы выделить **РЕЖИМ РАБОТЫ ЛОТКА**.
7. Нажмите **✓**, чтобы выбрать **РЕЖИМ РАБОТЫ ЛОТКА**.
8. Нажмите **▼**, чтобы выделить **ЗАПРОС РУЧНОЙ ПОДАЧИ**.
9. Нажмите **✓**, чтобы выбрать **ЗАПРОС РУЧНОЙ ПОДАЧИ**.
10. Нажмите **▲** или **▼**, чтобы выбрать **ВСЕГДА** или **ЗАГРУЗКА НЕ ВЫПОЛ.**
11. Нажмите **✓**, чтобы установить поведение.
12. Нажмите кнопку **МЕНЮ**.

Время режима энергосбережения

Функция настраиваемого времени режима энергосбережения уменьшает потребление энергии, если принтер не используется длительное время. Можно установить интервал времени, по истечении которого принтер перейдет в режим энергосбережения, со значением **1 ЧАСА**, **2 МИНУТА**, **30 МИНУТ**, **4 ЧАСА**, **4 ЧАСА**, **15 МИНУТ** или **15 ЧАС**. Значение по умолчанию - **30 МИНУТ**.

Примечание

Когда принтер находится в режиме энергосбережения, дисплей принтера гаснет. Режим энергосбережения не влияет на время прогрева принтера, если принтер находился в нем не более 8 часов.

Чтобы установить время режима энергосбережения

1. Нажмите кнопку **МЕНЮ**, чтобы войти в **МЕНЮ**.
2. Нажмите **▼**, чтобы выделить **Конфигурация устройства**.
3. Нажмите **✓**, чтобы выбрать **Конфигурация устройства**.
4. Нажмите **▼**, чтобы выделить **СИСТЕМН. УСТАН-КИ**.
5. Нажмите **✓**, чтобы выбрать **СИСТЕМН. УСТАН-КИ**.
6. Нажмите **▼**, чтобы выделить **ВХОД В POWERSAVE**.
7. Нажмите **✓**, чтобы выбрать **ВХОД В POWERSAVE**.
8. Нажмите **▲** или **▼**, чтобы выбрать подходящий интервал времени.
9. Нажмите **✓**, чтобы установить интервал времени.
10. Нажмите кнопку **МЕНЮ**.

Чтобы включить или отключить режим энергосбережения

1. Нажмите кнопку **МЕНЮ**, чтобы войти в **МЕНЮ**.
2. Нажмите **▼**, чтобы выделить **Конфигурация устройства**.

3. Нажмите **✓**, чтобы выбрать **Конфигурация устройства**.
4. Нажмите **▼**, чтобы выделить **СБРОС УСТАНОВОК**.
5. Нажмите **✓**, чтобы выбрать **СБРОС УСТАНОВОК**.
6. Нажмите **▼**, чтобы выделить **POWERSAVE**.
7. Нажмите **✓**, чтобы выбрать **POWERSAVE**.
8. Нажмите **▲** или **▼**, чтобы выбрать **ВКЛ.** или **ВЫКЛ.**.
9. Нажмите **✓**, чтобы установить выбор.
10. Нажмите кнопку **МЕНЮ**.

Яркость дисплея

Яркость дисплея панели управления можно изменить, используя параметр **ЯРКОСТЬ ЭКРАНА**.

Настройка яркости дисплея

1. Нажмите кнопку **МЕНЮ**, чтобы войти в **МЕНЮ**.
2. Нажмите **▼**, чтобы выделить **Конфигурация устройства**.
3. Нажмите **✓**, чтобы выбрать **Конфигурация устройства**.
4. Нажмите **▼**, чтобы выделить **СИСТЕМН. УСТАН-КИ**.
5. Нажмите **✓**, чтобы выбрать **СИСТЕМН. УСТАН-КИ**.
6. Нажмите **▼**, чтобы выделить **ЯРКОСТЬ ЭКРАНА**.
7. Нажмите **✓**, чтобы выбрать **ЯРКОСТЬ ЭКРАНА**.
8. Нажмите **▲** или **▼**, чтобы выбрать необходимый параметр.
9. Нажмите **✓**, чтобы установить выбор.
10. Нажмите кнопку **МЕНЮ**.

Язык принтера (имеется для принтера hp color LaserJet 3700 Series)

Этот принтер имеет функцию автоматической смены языка (персонализация).

- **АВТО** задает конфигурацию принтера для автоматического определения типа задания на печать и настройку языка в соответствии с этим заданием.
- **PCL** задает конфигурацию принтера для использования языка Printer Control Language.
- **PS** задает конфигурацию принтера для использования эмуляции PostScript.

Чтобы установить язык принтера

1. Нажмите кнопку **МЕНЮ**, чтобы войти в **МЕНЮ**.
2. Нажмите **▼**, чтобы выделить **Конфигурация устройства**.
3. Нажмите **✓**, чтобы выбрать **Конфигурация устройства**.

4. Нажмите ▼, чтобы выделить **СИСТЕМН. УСТАН-КИ**.
5. Нажмите ✓, чтобы выбрать **СИСТЕМН. УСТАН-КИ**.
6. Нажмите ▼, чтобы выделить **ЯЗЫК ПРИНТЕРА**.
7. Нажмите ✓, чтобы выбрать **ЯЗЫК ПРИНТЕРА**.
8. Нажмите ▲ или ▼, чтобы выбрать необходимый язык принтера (**АВТО, PS** или **PCL**).
9. Нажмите ✓, чтобы установить язык принтера.
10. Нажмите кнопку **МЕНЮ**.

Устраняемые предупреждения (имеются для принтера hp color LaserJet 3700 Series)

С помощью этого параметра можно определить время отображения некритичных предупреждений на панели управления, выбрав значения **ВКЛ.** или **ЗАДАНИЕ**. Значение по умолчанию - **ЗАДАНИЕ**.

- **ВКЛ.** - отображение некритичных предупреждений до нажатия кнопки ✓.
- **ЗАДАНИЕ** - отображение некритичных предупреждений до завершения задания, для которого они были сгенерированы.

Чтобы установить некритичные предупреждения

1. Нажмите кнопку **МЕНЮ**, чтобы войти в **МЕНЮ**.
2. Нажмите ▼, чтобы выделить **Конфигурация устройства**.
3. Нажмите ✓, чтобы выбрать **Конфигурация устройства**.
4. Нажмите ▼, чтобы выделить **СИСТЕМН. УСТАН-КИ**.
5. Нажмите ✓, чтобы выбрать **СИСТЕМН. УСТАН-КИ**.
6. Нажмите ▼, чтобы выделить **НЕКРИТИЧНЫЕ ПРЕДУПРЕЖДЕНИЯ**.
7. Нажмите ✓, чтобы выбрать **НЕКРИТИЧНЫЕ ПРЕДУПРЕЖДЕНИЯ**.
8. Нажмите ▲ или ▼, чтобы выбрать необходимый параметр.
9. Нажмите ✓, чтобы установить выбор.
10. Нажмите кнопку **МЕНЮ**.

Автопродолжение

Можно определить поведение принтера, когда система генерирует ошибку автопродолжения. **ВКЛ.** является значением по умолчанию.

- **ВКЛ.** отображает сообщение об ошибке в течение десяти секунд перед автоматическим продолжением печати.
- **ВЫКЛ.** приостанавливает выполнение задания на печать каждый раз, когда принтер отображает сообщение об ошибке, до тех пор пока не будет нажата кнопка ✓.

Чтобы установить параметр автопродолжения

1. Нажмите кнопку **МЕНЮ**, чтобы войти в **МЕНЮ**.
2. Нажмите **▼**, чтобы выделить **Конфигурация устройства**.
3. Нажмите **✓**, чтобы выбрать **Конфигурация устройства**.
4. Нажмите **▼**, чтобы выделить **СИСТЕМН. УСТАН-КИ**.
5. Нажмите **✓**, чтобы выбрать **СИСТЕМН. УСТАН-КИ**.
6. Нажмите **▼**, чтобы выделить **АВТОПРОДОЛЖЕНИЕ**.
7. Нажмите **✓**, чтобы выбрать **АВТОПРОДОЛЖЕНИЕ**.
8. Нажмите **▲** или **▼**, чтобы выбрать необходимый параметр.
9. Нажмите **✓**, чтобы установить выбор.
10. Нажмите кнопку **МЕНЮ**.

Низкий уровень расходных материалов

Принтер содержит два параметра для выдачи отчетов о низком уровне расходных материалов; значением по умолчанию является **ПРОДОЛЖИТЬ**.

- **ПРОДОЛЖИТЬ** продолжает печать, одновременно отображая предупреждение, до замены расходных материалов или их полного окончания.
- **СТОП** указывает принтеру приостановить печать до замены использованных расходных материалов или нажатия кнопки **✓**. В последнем случае принтер продолжит печать, отображая предупреждение.

Чтобы настроить выдачу отчетов о низком уровне расходных материалов

1. Нажмите кнопку **МЕНЮ**, чтобы войти в **МЕНЮ**.
2. Нажмите **▼**, чтобы выделить **Конфигурация устройства**.
3. Нажмите **✓**, чтобы выбрать **Конфигурация устройства**.
4. Нажмите **▼**, чтобы выделить **СИСТЕМН. УСТАН-КИ**.
5. Нажмите **✓**, чтобы выбрать **СИСТЕМН. УСТАН-КИ**.
6. Нажмите **▼**, чтобы выделить **МАЛО РАСХ. МАТ..**
7. Нажмите **✓**, чтобы выбрать **МАЛО РАСХ. МАТ..**
8. Нажмите **▲** или **▼**, чтобы выбрать необходимый параметр.
9. Нажмите **✓**, чтобы установить выбор.
10. Нажмите кнопку **МЕНЮ**.

Устранение замятия

Этот параметр позволяет настроить реакцию принтера на замятия бумаги, включая обработку застрявших страниц. **АВТО** - значение по умолчанию.

- **АВТО.** Принтер автоматически включает режим устранения замявшейся бумаги, когда имеется достаточный объем свободной памяти.
- **ВКЛ.** Принтер повторно распечатывает все замявшиеся страницы. Выделяется дополнительная память для хранения нескольких последних распечатанных страниц. Это может отрицательно сказаться на общей производительности принтера.
- **ВЫКЛ.** Принтер повторно не распечатывает замявшиеся страницы. Поскольку память не используется для хранения последних распечатанных страниц, производительность при этом будет оптимальной.

Чтобы настроить реакцию на замятие бумаги

1. Нажмите кнопку **МЕНЮ**, чтобы войти в **МЕНЮ**.
2. Нажмите **▼**, чтобы выделить **Конфигурация устройства**.
3. Нажмите **✓**, чтобы выбрать **Конфигурация устройства**.
4. Нажмите **▼**, чтобы выделить **СИСТЕМН. УСТАН-КИ**.
5. Нажмите **✓**, чтобы выбрать **СИСТЕМН. УСТАН-КИ**.
6. Нажмите **▼**, чтобы выделить **Устранения затора:**.
7. Нажмите **✓**, чтобы выбрать **Устранения затора:**.
8. Нажмите **▲** или **▼**, чтобы выбрать необходимый параметр.
9. Нажмите **✓**, чтобы установить выбор.
10. Нажмите кнопку **МЕНЮ**.

Язык

Параметр для установки языка по умолчанию отображается, когда принтер включается впервые. При просмотре доступных размеров список отображается на выбранном языке. Когда список отобразится на нужном языке, нажмите **✓**, чтобы установить язык. Язык можно также в любое время изменить, выполнив следующие действия:

Чтобы выбрать язык

1. Нажмите кнопку **МЕНЮ**, чтобы войти в **МЕНЮ**.
2. Нажмите **▼**, чтобы выделить **Конфигурация устройства**.
3. Нажмите **✓**, чтобы выбрать **Конфигурация устройства**.
4. Нажмите **▼**, чтобы выделить **СИСТЕМН. УСТАН-КИ**.
5. Нажмите **✓**, чтобы выбрать **СИСТЕМН. УСТАН-КИ**.
6. Нажмите **▼**, чтобы выделить **Язык**.
7. Нажмите **✓**, чтобы выбрать **Язык**.
8. Нажмите **▲** или **▼**, чтобы выбрать необходимый язык.

9. Нажмите ✓, чтобы установить выбор.
10. Нажмите кнопку **МЕНЮ**.

Использование панели управления принтера в совместно используемых средах

Если принтер используется совместно с другими пользователями, выполняйте следующие указания, чтобы обеспечить успешную работу принтера:

- Перед выполнением изменений параметров панели управления обратитесь к системному администратору. При изменении параметров панели управления затрагиваются другие задания на печать.
- Перед изменением шрифта принтера по умолчанию или загрузкой шрифтов согласуйте это с другими пользователями. Согласование этих действий позволяет сэкономить память и избежать непредвиденного вывода на печать.
- Помните, что изменение языков принтера, например, эмулированного PostScript или PCL, влияет на вывод других пользователей.

Примечание

Ваша сетевая операционная система может автоматически защищать задание на печать каждого пользователя от воздействия других заданий на печать. Подробнее об этом можно узнать у сетевого администратора.

3

Конфигурация ввода/вывода

В данной главе описано, как сконфигурировать некоторые сетевые параметры принтера. Ниже описываются следующие темы:

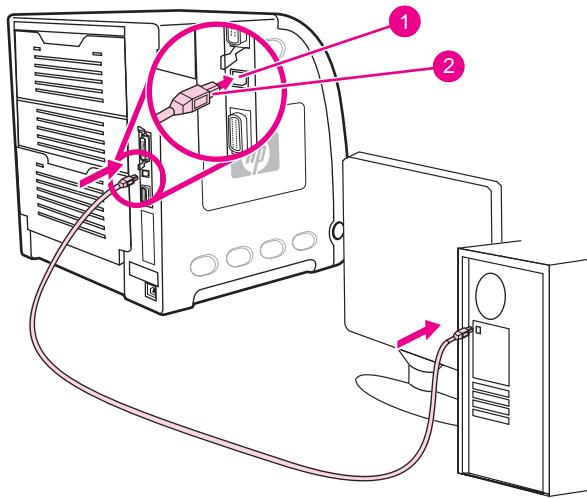
- [Конфигурация USB](#)
- [Параллельная конфигурация \(только принтер hp color LaserJet 3700 series\)](#)
- [Настройка расширенного модуля ввода/вывода \(EIO\) \(только для принтера hp color LaserJet 3700 series\)](#)
- [Конфигурация сети](#)

Конфигурация USB

Все модели принтера поддерживают подключения USB. Порт USB находится на задней панели принтера.

Подключение кабеля USB

Подключите кабель USB к принтеру. Подключите другой конец кабеля USB к компьютеру.



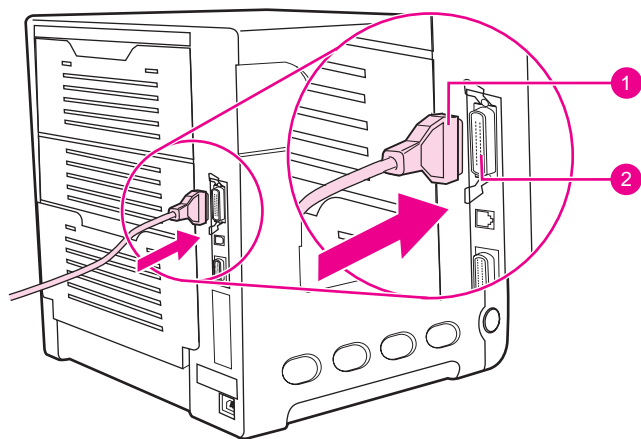
Подключение к порту USB

- 1 Порт USB
- 2 Разъем USB

Параллельная конфигурация (только принтер hp color LaserJet 3700 series)

Принтер HP Color LaserJet 3700 поддерживает одновременно сетевое и параллельное соединение. Параллельное соединение осуществляется путем подключения принтера к компьютеру с помощью двунаправленного кабеля параллельного порта (соответствующего стандарту IEEE-1284), подключаемого к параллельному порту принтера через разъем типа "В". Максимальная длина кабеля не должна превышать 10 метров.

Применительно к параллельному интерфейсу термин *двунаправленный* означает, что принтер способен получать данные с компьютера и посылать данные на компьютер через параллельный порт. Параллельный интерфейс предоставляет возможность обратной совместимости; однако для оптимизации производительности рекомендуется соединение USB или сетевое соединение.



Соединение с параллельным портом

- 1 разъем типа "В"
- 2 параллельный порт

Примечание

Чтобы Вы могли воспользоваться такими дополнительными возможностями двунаправленного параллельного интерфейса, как двунаправленный обмен между компьютером и принтером, более быстрая передача данных и автоматическая конфигурация драйверов принтеров, необходимо, чтобы была установлена последняя версия драйвера принтера. Для получения дополнительной информации см. раздел [Драйверы принтера](#).

Примечание

Начальные значения параметров поддерживают переключение между параллельным портом и одним или несколькими сетевыми соединениями на принтере. Если возникают неполадки, см. раздел [Конфигурация сети](#).

Настройка расширенного модуля ввода/вывода (EIO) (только для принтера hp color LaserJet 3700 series)

Этот принтер поставляется с одним гнездом расширенного ввода/вывода (EIO). Это гнездо EIO служит для подключения совместимых внешних устройств, например, сетевых плат сервера печати HP Jetdirect или других устройств. При подключении сетевой платы EIO в гнездо увеличивается число доступных для принтера сетевых интерфейсов.

Сетевые платы EIO способны повысить быстродействие принтера при печати из сети. Кроме того, они позволяют расположить принтер в любой точке сети. Это устраняет необходимость подключения принтера непосредственно к серверу или рабочей станции и позволяет установить принтер ближе к пользователям сети.

Если принтер конфигурируется с помощью сетевой платы EIO, задайте конфигурацию этой платы с помощью меню настройки устройств на панели управления.

Серверы печати HP Jetdirect

Серверы печати HP Jetdirect (сетевые платы) можно установить в одно из гнезд EIO принтера. Эти платы поддерживают различные протоколы и операционные системы. Серверы печати HP Jetdirect упрощают управление сетью, позволяя подключить принтер непосредственно к сети в любой ее точке. Серверы печати HP Jetdirect также поддерживают Упрощенный протокол управления сетью (SNMP), который позволяет администраторам сети осуществлять дистанционное управление работой принтера, а также устранять неполадки с помощью программного обеспечения HP Web Jetadmin.

Примечание

Установка плат и сетевая конфигурация должны выполняться администратором сети. Конфигурация платы выполняется с помощью панели управления, программного обеспечения установки принтера или программного обеспечения HP Web Jetadmin.

Примечание

Для получения дополнительных сведений о поддерживаемых внешних устройствах или сетевых платах EIO см. документацию по серверу печати HP Jetdirect.

Интерфейсы расширенного ввода/вывода

Серверы печати HP Jetdirect (сетевые платы) предоставляют программные решения для:

- Сети Novell NetWare
- Сети под управлением Windows и Windows NT
- Apple Mac OS (AppleTalk)
- UNIX (HP-UX и Solaris)
- Linux (Red Hat и SuSE)
- Печать из сети Internet

Список имеющихся программных решений для сетей можно найти в *Руководстве администратора сервера печати HP Jetdirect* или в разделе узла компании HP, посвященном поддержке пользователей, по адресу http://www.hp.com/support/net_printing.

Сети NetWare

При использовании программных продуктов на базе Novell NetWare с сервером печати HP Jetdirect режим Queue Server Mode (сервер очереди) обеспечивает более высокое быстродействие печати, чем режим Remote Printer Mode (удаленный принтер). Сервер печати HP Jetdirect поддерживает службу каталогов Novell (Novell Directory Services, NDS), а также режимы Bindery. Дополнительную информацию см. в *Руководстве администратора сервера печати HP Jetdirect*.

Для систем Windows 98, Me, NT 4.0, 2000 и XP используйте утилиту установки, поставляемую с этим принтером, для конфигурации принтера в сети NetWare.

Сети Windows и Windows NT

Для систем Windows 98, Me, NT 4.0, 2000 и XP используйте утилиту установки, поставляемую с этим принтером, для конфигурации принтера в сети Microsoft Windows. Эта утилита поддерживает конфигурацию принтера для одноранговой сети или для архитектуры клиент-сервер.

Сети AppleTalk

Для настройки принтера в сети EtherTalk или LocalTalk используйте программу HP toolbox. Подробнее см. в *Руководстве администратора сервера печати HP Jetdirect*, которое поставляется с принтерами, в комплект поставки которых входит сервер печати HP Jetdirect.

Сети UNIX/Linux

Используйте утилиту установки принтера HP Jetdirect для UNIX, чтобы сконфигурировать принтер в сетях HP-UX или Sun Solaris.

Для установки и управления в сетях UNIX или Linux используйте программное обеспечение HP Web Jetadmin.

Для получения программного обеспечения HP для сетей UNIX/Linux посетите Web-узел поддержки пользователей продукции HP по адресу: http://www.hp.com/support/net_printing. Информацию о других вариантах установки, поддерживаемых сервером печати HP Jetdirect, см. в *Руководстве администратора сервера печати HP Jetdirect*, которое поставляется с принтерами, в комплект поставки которых входит сервер печати HP Jetdirect.

Конфигурация сети

Примечание

Функция конфигурации сети имеется в принтере HP Color LaserJet 3700 Series, если установлено устройство EIO.

Возможно, вам придется сконфигурировать некоторые сетевые параметры принтера. Вы можете сконфигурировать эти параметры с помощью панели управления принтером, встроенного Web-сервера или, как для большинства сетей, с помощью программного обеспечения HP Web Jetadmin или HP toolbox.

Примечание

Подробнее об использовании встроенного Web-сервера см. [Встроенный Web-сервер \(только для принтера hp color LaserJet 3700 series\)](#).

Полный список поддерживаемых сетей и указания по настройке сетевых параметров из приложений можно найти в *Руководстве администратора сервера печати HP Jetdirect*. Руководство поставляется с принтерами, в которых установлен сервер печати HP Jetdirect.

В этой главе содержатся следующие указания по конфигурации сетевых параметров из панели управления принтером:

- конфигурация параметров TCP/IP
- отключение неиспользуемых сетевых протоколов

Конфигурация параметров TCP/IP

Вы можете использовать панель управления принтером для конфигурации следующих параметров TCP/IP:

- использование файла BOOTP для определения параметров конфигурации (по умолчанию используется файл BOOTP)
- адрес IP (4 байта)
- маска подсети (4 байта)
- шлюз по умолчанию (4 байта)
- время ожидания соединения TCP/IP (в секундах)

Конфигурация параметров TCP/IP с помощью BOOTP или DHCP

1. Нажмите кнопку **МЕНЮ**, чтобы войти в **МЕНЮ**.
2. Нажмите **▼**, чтобы выделить **Конфигурация устройства**.
3. Нажмите **✓**, чтобы выбрать **Конфигурация устройства**.
4. Нажмите **▼**, чтобы выделить **ВВОД/ВЫВОД**.
5. Нажмите **✓**, чтобы выбрать **ВВОД/ВЫВОД**.
6. Нажмите **▼**, чтобы выделить **EIO X**.
7. Нажмите **✓**, чтобы выбрать **EIO X**.
8. Нажмите **▼**, чтобы выделить **TCP/IP**.
9. Нажмите **✓**, чтобы выбрать **TCP/IP**.
10. Нажмите **✓**, чтобы выбрать **НАСТРОИТЬ МЕТОД**.

11. Нажмите ▼, чтобы выделить **BOOTP или DHCP**.
12. Нажмите ✓, чтобы сохранить параметр.
13. Нажмите кнопку **МЕНЮ** для возврата в состояние **Готов**.

Ручная конфигурация параметров TCP/IP с панели управления принтером

Используйте ручную конфигурацию для настройки адреса IP, маски подсети, шлюза по умолчанию, сервера syslog, а также тайм-аута ожидания.

Установка адреса IP

1. Нажмите кнопку **МЕНЮ**, чтобы войти в **МЕНЮ**.
2. Нажмите ▼, чтобы выделить **Конфигурация устройства**.
3. Нажмите ✓, чтобы выбрать **Конфигурация устройства**.
4. Нажмите ▼, чтобы выделить **ВВОД/ВЫВОД**.
5. Нажмите ✓, чтобы выбрать **ВВОД/ВЫВОД**.
6. Нажмите ▼, чтобы выделить **EIO X**.
7. Нажмите ✓, чтобы выбрать **EIO X**.
8. Нажмите ▼, чтобы выделить **TCP/IP**.
9. Нажмите ✓, чтобы выбрать **TCP/IP**.
10. Нажмите ✓, чтобы выбрать **НАСТРОИТЬ МЕТОД**.
11. Нажмите ▼, чтобы выделить **ВРУЧНУЮ**.
12. Нажмите ✓, чтобы выбрать **ВРУЧНУЮ**.
13. Нажмите ▼, чтобы выделить **ПАРАМЕТРЫ ВРУЧНУЮ**.
14. Нажмите ✓, чтобы выбрать **ПАРАМЕТРЫ ВРУЧНУЮ**.
15. Нажмите ▼, чтобы выделить **Адрес IP:**.
16. Нажмите ✓, чтобы выбрать **Адрес IP:**.

Примечание

Выделяются первые четыре набора цифр. Каждый набор цифр представляет собой один байт информации и имеет диапазон от 0 до 255.

17. Нажмите стрелку ▲ или ▼, чтобы увеличить или уменьшить цифру для первого байта адреса IP.

Примечание

Для быстрой прокрутки цифр нажмите и удерживайте кнопку стрелки.

18. Нажмите ✓, чтобы перейти к следующему набору цифр. (Нажмите ⤴, чтобы перейти к предыдущему набору цифр.)
19. Повторяйте шаги 17 и 18, пока не будет введен правильный адрес IP.
20. Нажмите ✓, чтобы сохранить параметр.
21. Нажмите кнопку **МЕНЮ** для возврата в состояние **Готов**.

Установка маски подсети

1. Нажмите кнопку **МЕНЮ**, чтобы войти в **МЕНЮ**.
2. Нажмите **▼**, чтобы выделить **Конфигурация устройства**.
3. Нажмите **✓**, чтобы выбрать **Конфигурация устройства**.
4. Нажмите **▼**, чтобы выделить **ВВОД/ВЫВОД**.
5. Нажмите **✓**, чтобы выбрать **ВВОД/ВЫВОД**.
6. Нажмите **▼**, чтобы выделить **ЕЮ X**.
7. Нажмите **✓**, чтобы выбрать **ЕЮ X**.
8. Нажмите **▼**, чтобы выделить **ТСР/IP**.
9. Нажмите **✓**, чтобы выбрать **ТСР/IP**.
10. Нажмите **✓**, чтобы выбрать **НАСТРОИТЬ МЕТОД**.
11. Нажмите **▼**, чтобы выделить **ВРУЧНУЮ**.
12. Нажмите **✓**, чтобы выбрать **ВРУЧНУЮ**.
13. Нажмите **▼**, чтобы выделить **ПАРАМЕТРЫ ВРУЧНУЮ**.
14. Нажмите **✓**, чтобы выбрать **ПАРАМЕТРЫ ВРУЧНУЮ**.
15. Нажмите **▼**, чтобы выделить **МАСКА ПОДСЕТИ**.
16. Нажмите **✓**, чтобы выбрать **МАСКА ПОДСЕТИ**.

Примечание

Выделяются первые четыре набора цифр. Каждый набор цифр представляет собой один байт информации и имеет диапазон от 0 до 255.

17. Нажмите стрелку **▲** или **▼**, чтобы увеличить или уменьшить цифру для первого байта маски подсети.
18. Нажмите **✓**, чтобы перейти к следующему набору цифр. (Нажмите **↵**, чтобы перейти к предыдущему набору цифр.)
19. Повторяйте шаги 17 и 18, пока не будет введена правильная маска подсети.
20. Нажмите **✓**, чтобы сохранить маску подсети.
21. Нажмите кнопку **МЕНЮ** для возврата в состояние **Готов**.

Установка шлюза по умолчанию

1. Нажмите кнопку **МЕНЮ**, чтобы войти в **МЕНЮ**.
2. Нажмите **▼**, чтобы выделить **Конфигурация устройства**.
3. Нажмите **✓**, чтобы выбрать **Конфигурация устройства**.
4. Нажмите **▼**, чтобы выделить **ВВОД/ВЫВОД**.
5. Нажмите **✓**, чтобы выбрать **ВВОД/ВЫВОД**.
6. Нажмите **▼**, чтобы выделить **ЕЮ X**.
7. Нажмите **✓**, чтобы выбрать **ЕЮ X**.
8. Нажмите **▼**, чтобы выделить **ТСР/IP**.
9. Нажмите **✓**, чтобы выбрать **ТСР/IP**.
10. Нажмите **✓**, чтобы выбрать **НАСТРОИТЬ МЕТОД**.

11. Нажмите ▼, чтобы выделить **ВРУЧНУЮ**.
12. Нажмите ✓, чтобы выбрать **ВРУЧНУЮ**.
13. Нажмите ▼, чтобы выделить **ПАРАМЕТРЫ ВРУЧНУЮ**.
14. Нажмите ✓, чтобы выбрать **ПАРАМЕТРЫ ВРУЧНУЮ**.
15. Нажмите ▼, чтобы выделить **ШЛЮЗ ПО УМОЛЧАНИЮ**.
16. Нажмите ✓, чтобы выбрать **ШЛЮЗ ПО УМОЛЧАНИЮ**.

Примечание

Первые четыре набора цифр - это настройки по умолчанию. Каждый набор цифр представляет собой один байт информации и имеет диапазон от 0 до 255.

17. Нажмите стрелку ▲ или ▼, чтобы увеличить или уменьшить цифру для первого байта шлюза по умолчанию.
18. Нажмите ✓, чтобы перейти к следующему набору цифр. (Нажмите ⤴, чтобы перейти к предыдущему набору цифр.)
19. Повторяйте шаги 17 и 18, пока не будет введена правильная маска подсети.
20. Нажмите ✓, чтобы сохранить шлюз по умолчанию.
21. Нажмите кнопку **МЕНЮ** для возврата в состояние **Готов**.

Установка сервера syslog

1. Нажмите кнопку **МЕНЮ**, чтобы войти в **МЕНЮ**.
2. Нажмите ▼, чтобы выделить **Конфигурация устройства**.
3. Нажмите ✓, чтобы выбрать **Конфигурация устройства**.
4. Нажмите ▼, чтобы выделить **ВВОД/ВЫВОД**.
5. Нажмите ✓, чтобы выбрать **ВВОД/ВЫВОД**.
6. Нажмите ▼, чтобы выделить **EIO X**.
7. Нажмите ✓, чтобы выбрать **EIO X**.
8. Нажмите ▼, чтобы выделить **TCP/IP**.
9. Нажмите ✓, чтобы выбрать **TCP/IP**.
10. Нажмите ✓, чтобы выбрать **НАСТРОИТЬ МЕТОД**.
11. Нажмите ▼, чтобы выделить **ВРУЧНУЮ**.
12. Нажмите ✓, чтобы выбрать **ВРУЧНУЮ**.
13. Нажмите ▼, чтобы выделить **ПАРАМЕТРЫ ВРУЧНУЮ**.
14. Нажмите ✓, чтобы выбрать **ПАРАМЕТРЫ ВРУЧНУЮ**.
15. Нажмите ▼, чтобы выделить **СЕРВЕР SYSLOG**.
16. Нажмите ✓, чтобы выбрать **СЕРВЕР SYSLOG**.

Примечание

Первые четыре набора цифр - это настройки по умолчанию. Каждый набор цифр представляет собой один байт информации и имеет диапазон от 0 до 255.

17. Нажмите стрелку ▲ или ▼, чтобы увеличить или уменьшить цифру для первого байта шлюза по умолчанию.
18. Нажмите ✓, чтобы перейти к следующему набору цифр. (Нажмите ⤴, чтобы перейти к предыдущему набору цифр.)

19. Повторяйте шаги 17 и 18, пока не будет введена правильная маска подсети.
20. Нажмите ✓, чтобы сохранить сервер syslog.
21. Нажмите кнопку **МЕНЮ** для возврата в состояние **Готов**.

Установка тайм-аута ожидания

1. Нажмите кнопку **МЕНЮ**, чтобы войти в **МЕНЮ**.
2. Нажмите ▼, чтобы выделить **Конфигурация устройства**.
3. Нажмите ✓, чтобы выбрать **Конфигурация устройства**.
4. Нажмите ▼, чтобы выделить **ВВОД/ВЫВОД**.
5. Нажмите ✓, чтобы выбрать **ВВОД/ВЫВОД**.
6. Нажмите ▼, чтобы выделить **ЕЮ X**.
7. Нажмите ✓, чтобы выбрать **ЕЮ X**.
8. Нажмите ▼, чтобы выделить **ТСР/IP**.
9. Нажмите ✓, чтобы выбрать **ТСР/IP**.
10. Нажмите ✓, чтобы выбрать **НАСТРОИТЬ МЕТОД**.
11. Нажмите ▼, чтобы выделить **ВРУЧНУЮ**.
12. Нажмите ✓, чтобы выбрать **ВРУЧНУЮ**.
13. Нажмите ▼, чтобы выделить **ПАРАМЕТРЫ ВРУЧНУЮ**.
14. Нажмите ✓, чтобы выбрать **ПАРАМЕТРЫ ВРУЧНУЮ**.
15. Нажмите ▼, чтобы выделить **ТАЙМ-АУТ ОЖИДАНИЯ**.
16. Нажмите ✓, чтобы выбрать **ТАЙМ-АУТ ОЖИДАНИЯ**.
17. Нажмите стрелку ▲ или стрелку ▼, чтобы увеличить или уменьшить количество секунд для тайм-аута ожидания.
18. Нажмите ✓, чтобы сохранить тайм-аут ожидания.
19. Нажмите кнопку **МЕНЮ** для возврата в состояние **Готов**.

Установка скорости соединения

По умолчанию для скорости соединения установлено значение **АВТО**. Для установки определенной скорости используйте следующую процедуру:

1. Нажмите кнопку **МЕНЮ**, чтобы войти в **МЕНЮ**.
2. Нажмите ▼, чтобы выделить **Конфигурация устройства**.
3. Нажмите ✓, чтобы выбрать **Конфигурация устройства**.
4. Нажмите ▼, чтобы выделить **ПОДМЕНЮ ВВОДА/ВЫВОДА**.
5. Нажмите ✓, чтобы выбрать **ПОДМЕНЮ ВВОДА/ВЫВОДА**.
6. Нажмите ▼, чтобы выделить **ЕЮ X**.
7. Нажмите ✓, чтобы выбрать **ЕЮ X**.
8. Нажмите ▼, чтобы выделить **СКОРОСТЬ СОЕДИНЕНИЯ**.
9. Нажмите ✓, чтобы выбрать **СКОРОСТЬ СОЕДИНЕНИЯ**.

10. Нажмите ▼, чтобы выделить нужную скорость соединения.
11. Нажмите ✓, чтобы выбрать нужную скорость соединения.
12. Нажмите кнопку **МЕНЮ** для возврата в состояние **Готов**.

Отключение сетевых протоколов (дополнительно)

По умолчанию включены все сетевые протоколы. Отключение неиспользуемых протоколов дает следующие преимущества:

- сокращает генерируемый принтером сетевой трафик
- не позволяет незарегистрированным пользователям печатать на принтере
- обеспечивает вывод только существенных сведений в таблицу параметров
- позволяет панели управления принтером выводить ошибки, специфичные для протокола, и предупреждающие сообщения

Примечание

Конфигурацию TCP/IP не следует отключать на принтере HP Color LaserJet 3500. Если отключить конфигурацию TCP/IP, будет потеряна связь со страницей принтера на встроенном Web-сервере.

Отключение IPX/SPX

Примечание

Не отключайте этот протокол, если системы Windows 95/98, Windows NT, Me, 2000 и XP будут выполнять печать на принтер, использующий IPX/SPX.

1. Нажмите кнопку **МЕНЮ**, чтобы войти в **МЕНЮ**.
2. Нажмите ▼, чтобы выделить **Конфигурация устройства**.
3. Нажмите ✓, чтобы выбрать **Конфигурация устройства**.
4. Нажмите ▼, чтобы выделить **ВВОД/ВЫВОД**.
5. Нажмите ✓, чтобы выбрать **ВВОД/ВЫВОД**.
6. Нажмите ▼, чтобы выделить **ЕЮ X**.
7. Нажмите ✓, чтобы выбрать **ЕЮ X**.
8. Нажмите ▼, чтобы выделить **IPX/SPX**.
9. Нажмите ✓, чтобы выбрать **IPX/SPX**.
10. Нажмите ✓, чтобы выбрать **ВКЛЮЧИТЬ**.
11. Нажмите ▼, чтобы выделить **ВЫКЛ.**
12. Нажмите ✓, чтобы выбрать **ВЫКЛ.** На панели управления отображается сообщение, что установка была сохранена, и отображается параметр, чтобы снова включить IPX/SPX.
13. Нажмите кнопку **МЕНЮ** для возврата в состояние **Готов**.

Отключение AppleTalk

1. Нажмите кнопку **МЕНЮ**, чтобы войти в **МЕНЮ**.
2. Нажмите ▼, чтобы выделить **Конфигурация устройства**.
3. Нажмите ✓, чтобы выбрать **Конфигурация устройства**.

4. Нажмите ▼, чтобы выделить **ВВОД/ВЫВОД**.
5. Нажмите ✓, чтобы выбрать **ВВОД/ВЫВОД**.
6. Нажмите ▼, чтобы выделить **ЕЮ X**.
7. Нажмите ✓, чтобы выбрать **ЕЮ X**.
8. Нажмите ▼, чтобы выделить **APPLETALK**.
9. Нажмите ✓, чтобы выбрать **APPLETALK**.
10. Нажмите ✓, чтобы выбрать **ВКЛЮЧИТЬ**.
11. Нажмите ▼, чтобы выделить **ВЫКЛ.**
12. Нажмите ✓, чтобы выбрать **ВЫКЛ.**. На панели управления отображается сообщение, что установка была сохранена, и отображается параметр, чтобы снова включить AppleTalk.
13. Нажмите кнопку **МЕНЮ** для возврата в состояние **Готов**.

Отключение DLC/LLC

1. Нажмите кнопку **МЕНЮ**, чтобы войти в **МЕНЮ**.
2. Нажмите ▼, чтобы выделить **Конфигурация устройства**.
3. Нажмите ✓, чтобы выбрать **Конфигурация устройства**.
4. Нажмите ▼, чтобы выделить **ВВОД/ВЫВОД**.
5. Нажмите ✓, чтобы выбрать **ВВОД/ВЫВОД**.
6. Нажмите ▼, чтобы выделить **ЕЮ X**.
7. Нажмите ✓, чтобы выбрать **ЕЮ X**.
8. Нажмите ▼, чтобы выделить **DCL/LLC**.
9. Нажмите ✓, чтобы выбрать **DCL/LLC**.
10. Нажмите ✓, чтобы выбрать **ВКЛЮЧИТЬ**.
11. Нажмите ▼, чтобы выделить **ВЫКЛ.**
12. Нажмите ✓, чтобы выбрать **ВЫКЛ.**. На панели управления отображается сообщение, что установка была сохранена, и отображается параметр, чтобы снова включить DLC/LLC.
13. Нажмите кнопку **МЕНЮ** для возврата в состояние **Готов**.

4

Операции печати

В данной главе описываются способы выполнения основных операций печати. Ниже описываются следующие темы:

- [Управление заданиями на печать](#)
- [Выбор бумаги](#)
- [Конфигурирование лотков](#)
- [Печать на специальных материалах](#)
- [Двусторонняя печать](#)
- [Особые ситуации при печати](#)
- [Управление памятью \(только принтер_color LaserJet 3700 series\)](#)

Управление заданиями на печать

В операционной системе Microsoft Windows на способ, которым драйвер принтера пытается подавать бумагу при отправке задания на печать, влияют три параметра. В большинстве программ параметры **Source** (Источник), **Type** (Тип) и **Size** (Размер) отображаются в диалоговых окнах **Page Setup** (Макет страницы), **Print** (Печать) или **Print Properties** (Параметры печати). Если эти параметры не изменять, то принтер автоматически выбирает лоток, используя параметры принтера по умолчанию.

ПРЕДУПРЕЖДЕНИЕ

Чтобы избежать влияния на задания на печать других пользователей, где это возможно, выполняйте изменения настроек принтера в приложении или драйвере принтера. Изменения настроек принтера, выполненные с помощью панели управления, становятся настройками по умолчанию для последующих заданий на печать. Параметры, выбранные в программном обеспечении или в драйвере принтера, заменяют параметры, выбранные на панели управления.

Источник

Печать с использованием параметра **Source** (Источник) означает, что выбирается определенный лоток, из которого принтер должен подавать бумагу. Принтер пытается выполнить печать из этого лотка независимо от размера или типа загруженного материала. Если выбран лоток, сконфигурированный для типа и размера, которые не соответствуют заданию на печать, принтер не будет печатать автоматически. Вместо этого он будет ждать, пока в выбранный лоток не будет загружена бумага с типом и размером, подходящими для данного задания на печать. Если лоток загружен правильно, принтер начнет печать. Если нажать , появится возможность выбрать на дисплее другие лотки.

Примечание

В случае возникновения трудностей при печати с помощью данного **источника**, см. раздел [Приоритет параметров печати](#).

Type (Тип) и Size (Размер)

Печать с использованием параметра **Type** (Тип) или **Size** (Размер) означает, что необходимо, чтобы принтер подавал бумагу и материал для печати из первого лотка, в который загружен материал выбранного типа и размера. Выбор бумаги по типу, а не по источнику аналогичен блокировке лотков и позволяет предотвратить случайное использование специальной бумаги. (При выборе параметра **Any** (Любой) эта функция блокировки отключается.) Например, если лоток сконфигурирован для фирменного бланка, а в драйвере установлена печать на обычной бумаге, принтер не будет использовать фирменные бланки из этого лотка. Вместо этого, бумага будет подаваться из лотка, в который загружена обычная бумага и который настроен для обычной бумаги на панели управления принтера. При выборе бумаги по типу и размеру существенно улучшается качество печати на плотной бумаге, глянцевой бумаге и прозрачных пленках. Использование неправильной настройки приведет к неудовлетворительному качеству печати. Печать на таких специальных материалах для печати, как наклейки или прозрачные пленки для печати с оттенками серого, всегда выполняйте по **типу**. Печать конвертов всегда выполняйте по **размеру**.

- Если требуется выполнить печать по **типу** или **размеру**, а лотки не сконфигурированы для определенного типа или размера, загрузите бумагу или материал для печати в Лоток 1. Затем выберите **Type** (Тип) или **Size** (Размер) в диалоговых окнах **Page Setup** (Макет страницы), **Print** (Печать) или **Print Properties** (Параметры печати).
- Если печать часто выполняется на бумаге определенного типа и размера, то администратор печати (для сетевого принтера) или пользователь (для локального принтера) может настроить лоток для этого типа и размера. См. раздел [Встроенный Web-сервер \(только для принтера hp color LaserJet 3700 series\)](#) или [Конфигурирование лотков](#) для типа и размера. Затем, если выбрать этот тип или размер при печати задания, принтер подает материал из лотка, настроенного для этого типа или размера.
- Каждый раз, когда закрывается Лоток 2 или дополнительный Лоток 3, появляется сообщение с запросом для выбора параметров **Type** (Тип) или **Size** (Размер) для лотка. Если лоток уже настроен правильно, нажмите ↵, чтобы вернуться к состоянию **Готов**.

Приоритет параметров печати

Изменения параметров печати имеют различный приоритет в зависимости от того, где были сделаны эти изменения:

Примечание

Название команд и диалоговых окон могут отличаться в зависимости от приложения.

- *Диалоговое окно Page Setup (Макет страницы)*. Это диалоговое окно открывается при выборе команды **Page Setup (Макет страницы)** или аналогичной ей в меню **File (Файл)** программы, в которой Вы работаете. Измененные здесь параметры заменяют параметры, измененные в любом другом месте.
- *Диалоговое окно Print (Печать)*. Это диалоговое окно открывается при выборе команды **Print (Печать)**, **Print Setup (Макет страницы)** или аналогичной ей в меню **File (Файл)** программы, в которой Вы работаете. Параметры, измененные в диалоговом окне **Print (Печать)**, имеют более низкий приоритет и не заменяют изменения, сделанные в диалоговом окне **Page Setup (Макет страницы)**.

- *Диалоговое окно Printer Properties (Свойства принтера) (драйвер принтера).* Драйвер принтера открывается при выборе команды **Properties** (Свойства) в диалоговом окне **Print** (Печать). Параметры, измененные в диалоговом окне **Printer Properties** (Свойства принтера), не заменяют параметры в любом другом месте программного обеспечения печати.
- *Параметры драйвера принтера по умолчанию.* Параметры принтера по умолчанию определяют параметры, используемые во всех заданиях на печать, *если только* параметры не были изменены в диалоговых окнах **Page Setup** (Макет страницы), **Print** (Печать) или **Printer Properties** (Свойства принтера), как описано выше.
- *Параметры панели управления принтера.* Параметры, измененные здесь имеют более низкий приоритет, чем изменения, сделанные в любом другом месте.

Получение доступа к параметрам драйвера принтера

Операционная система	Временное изменение параметров для заданий на печать	Постоянное изменение параметров по умолчанию ¹
Windows 98, NT 4.0, 2000, Me и XP	В меню Файл выберите Печать . Выберите принтер, а затем нажмите Свойства . (Это общее описание процедуры, поэтому ее шаги могут отличаться.)	В меню Пуск выберите Настройка , а затем Принтеры или Принтеры и факсы . Нажмите правой кнопкой мыши на значок принтера и выберите Свойства . Многие функции можно использовать, выбрав команду Document Defaults (Параметры документа по умолчанию) (NT 4.0) или Настройка печати (2000 и XP).
Macintosh OS 9.1	В меню File (Печать) выберите Print (Печать). В различных всплывающих меню измените требуемые параметры.	В меню File (Печать) выберите Print (Печать). При изменении параметров во всплывающем меню нажмите Save Settings (Сохранить параметры).

Операционная система	Временное изменение параметров для заданий на печать	Постоянное изменение параметров по умолчанию ¹
Macintosh OS X	В меню File (Печать) выберите Print (Печать). В различных всплывающих меню измените требуемые параметры.	В меню File (Печать) выберите Print (Печать). В различных всплывающих меню измените требуемые параметры, а затем в главном всплывающем меню выберите Save Custom Settings (Сохранить настроенные параметры). Эти настройки сохраняются как параметр Custom (Нестандартный). Для использования новых настроек необходимо выбирать параметр Custom (Нестандартный) при каждом открытии программы и печати.

¹ Доступ к параметрам принтера по умолчанию может быть ограничен, поэтому эти параметры могут быть недоступны.

Выбор бумаги

Для этого принтера можно использовать многие типы бумаги и других материалов для печати. В этом разделе представлены инструкции и спецификации для выбора и использования различных материалов для печати.

Прежде чем приобретать крупные партии бумаги, убедитесь, что поставщик бумаги имеет и изучил требования к материалам для печати, указанные в руководстве *HP LaserJet Printer Family Print Media Specification Guide*.

См. раздел [Расходные материалы и дополнительные принадлежности](#) для получения сведений о заказе руководства *HP LaserJet Printer Family Print Media Specification Guide*. Чтобы загрузить копию руководства *HP LaserJet Printer Family Print Media Specification Guide*, посетите web-страницу по адресу <http://www.hp.com/support/clj3500> для принтеров HP Color LaserJet 3500 series и <http://www.hp.com/support/clj3700> для принтеров HP Color LaserJet 3700 series. Выберите **Manuals**.

В некоторых случаях дефекты встречаются даже при печати на материалах, отвечающих всем установленным требованиям, указанным в данной главе и в руководстве *HP LaserJet Printer Family Print Media Specification Guide*. Это может происходить из-за ненормальных характеристик окружающей среды или из-за условий, за которые компания Hewlett-Packard не несет ответственности (например, слишком высокой температуры или влажности).

Компания Hewlett-Packard рекомендует проверять всю бумагу перед покупкой больших партий.

ПРЕДУПРЕЖДЕНИЕ

При использовании бумаги, не отвечающей спецификациям, которые указаны здесь или в справочнике по спецификациям бумаги, могут возникнуть проблемы, для решения которых потребуется вмешательство службы технической поддержки. На это сервисное обслуживание не распространяется гарантия или соглашения на техническое обслуживание Hewlett-Packard.

Нежелательные типы бумаги

Для принтера можно использовать различные типы бумаги. Использование бумаги, не отвечающей техническим характеристикам принтера, приведет к ухудшению качества печати и увеличению вероятности замятий бумаги.

- Не используйте слишком грубую бумагу.
- Не используйте бумагу с вырезами или перфорацией, отличающуюся от стандартной перфорированной бумаги с 3 отверстиями.
- Не используйте неоднородные формы.
- Не используйте бумагу, на которой уже выполнялась печать или которая проходила через фотокопировальное устройство.
- Не используйте бумагу с водяными знаками при печати сплошных узоров заливки.

Бумага, которая может повредить принтер

В редких случаях бумага может повредить принтер. Необходимо избегать следующих типов бумаги, чтобы предотвратить возможные повреждения принтера:

- Не используйте бумагу со скрепками.
- Не используйте прозрачные пленки, предназначенные для струйных принтеров или других низкотемпературных принтеров или прозрачные пленки, предназначенные для монохромной печати. Используйте только прозрачные пленки, которые предназначены для использования с принтерами HP Color LaserJet.
- Не используйте фотобумагу, предназначенную для струйных принтеров.
- Не используйте бумагу с тиснением или покрытием, не предназначенную для температур, используемых в термозементе для принтеров HP Color LaserJet 3500 и 3700 series. Выбирайте бумагу, которая способна выдержать температуры 190° C в течение 0,1 секунды. Компания HP производит различные виды бумаги, которые предназначены для принтеров HP Color LaserJet 3500 и 3700 series.
- Не используйте фирменные бланки, напечатанные красителями, неустойчивыми к высоким температурам, или с термографической печатью. В отпечатанных формах или фирменных бланках должны использоваться чернила, выдерживающие температуры 190° C в течение 0,1 секунды.
- Не используйте материалы для печати, которые выделяют опасные газы, плавятся, деформируются или обесцвечиваются при температуре 190° C в течение 0,1 секунды.

Чтобы заказать расходные материалы HP Color LaserJet, перейдите на web-страницу <http://www.hp.com/go/ljsupplies> в США или <http://www.hp.com/ghp/buyonline.html> в остальном мире.

Конфигурирование лотков

Принтер серии HP Color LaserJet 3500 и 3700 series позволяет сконфигурировать лотки по типу и размеру. Вы можете загружать различную бумагу для печати в лотки принтера, а затем запрашивать бумагу для печати по типу и размеру в приложении или драйвере принтера.

Примечание

Если Вы пользовались предыдущими моделями принтеров HP Color LaserJet, конфигурирование Лотка 1 в первый или кассетный режим для Вас уже, возможно, знакомая операция. Чтобы задать параметры для первого режима, сконфигурируйте Лоток 1 для **ЛЮБОЙ ФОРМАТ** и **ЛЮБОЙ ТИП**. Принтер в первую очередь будет принимать бумагу из Лотка 1 (если в этот лоток загружена бумага) при условии, что в задании на печать не указан другой лоток. Эта установка рекомендуется, если в Лотке 1 используются различные типы и форматы бумаги. Чтобы задать параметры из кассетного режима, установите другое значение размера или типа для Лотка 1, отличное от параметра **ЛЮБОЙ ФОРМАТ** или **ЛЮБОЙ ТИП**. Эта установка рекомендуется, если используется один и тот же размер и тип бумаги в Лотке 1.

Примечание

При выполнении двусторонней печати проверьте, чтобы загруженная бумага для печати соответствовала требованиям двусторонней печати. (См. раздел [Вес и размеры поддерживаемой бумаги.](#))

Ниже приведены указания, которые необходимо выполнить для конфигурирования лотков с панели управления принтера. Лотки можно также конфигурировать на компьютере путем подключения к встроенному Web-серверу. См. раздел [Встроенный Web-сервер \(только для принтера hp color LaserJet 3700 series\).](#)

Конфигурирование размера

1. Нажмите кнопку **МЕНЮ**, чтобы войти в **МЕНЮ**.
2. Нажмите **▼**, чтобы выделить **РАБОТА С БУМАГОЙ**.
3. Нажмите **✓**, чтобы выбрать **РАБОТА С БУМАГОЙ**.
4. Нажмите **▼**, чтобы выделить **ЛОТОК 1, РАЗМ.**, **ЛОТОК 2, РАЗМ.** или **ЛОТОК 3, РАЗМ.**.
5. Нажмите **✓**, чтобы выбрать **ЛОТОК 1, РАЗМ.**, **ЛОТОК 2, РАЗМ.** или **ЛОТОК 3, РАЗМ.**.
6. Нажмите **▼** или **▲**, чтобы выделить нужный размер бумаги.
7. Нажмите **✓**, чтобы выбрать размер бумаги.
8. Нажмите кнопку **МЕНЮ** для возврата в состояние **Готов**.
9. Если для параметра **ЛОТОК 1, РАЗМ.** установить значение **custom**, появится всплывающее меню для пользовательского размера. Дополнительную информацию см. в [Бумага нестандартного размера для Лотка 1](#).

Конфигурирование типа

1. Нажмите кнопку **МЕНЮ**, чтобы войти в **МЕНЮ**.
2. Нажмите **▼**, чтобы выделить **РАБОТА С БУМАГОЙ**.
3. Нажмите **✓**, чтобы выбрать **РАБОТА С БУМАГОЙ**.

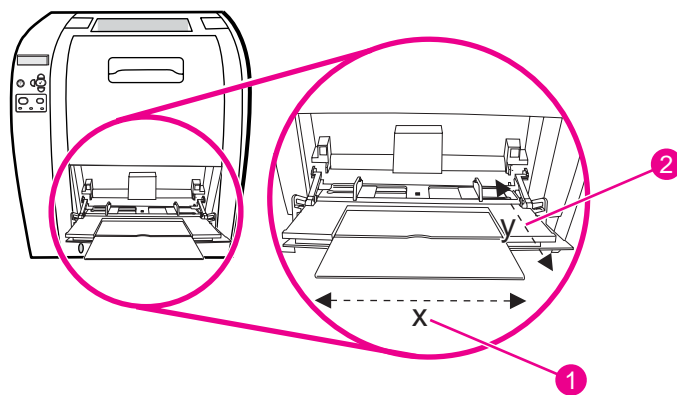
4. Нажмите ▼, чтобы выделить **ЛОТОК 1, ТИП, ЛОТОК 2, ТИП** или **ЛОТОК 3, ТИП**.
5. Нажмите ✓, чтобы выбрать **ЛОТОК 1, ТИП, ЛОТОК 2, ТИП** или **ЛОТОК 3, ТИП**.
6. Нажмите ▼ или ▲, чтобы выделить нужный тип бумаги.
7. Нажмите ✓, чтобы выбрать тип бумаги.
8. Нажмите кнопку **МЕНЮ** для возврата в состояние **Готов**.

Бумага нестандартного размера для Лотка 1

Используйте установку размера **ЛЮБОЙ ФОРМАТ**, когда бумага, на которой необходимо выполнить печать, не совсем соответствует размеру бумаги, указанному в распечатываемом документе. Принтер сначала будет пытаться выполнить поиск бумаги, которая в точности подходит для документа, а затем выполнит поиск и печать из лотка, для которого установлено значение **ЛЮБОЙ ФОРМАТ** или **ЛЮБОЙ ТИП**.

Используйте установку **ЛЮБОЙ НЕСТАНД.**, когда размер бумаги, на которой необходимо выполнить печать, не совсем соответствует размеру бумаги, указанному в распечатываемом документе. Принтер выполнит поиск точного соответствия размера. Если он не найдет точного соответствия указанному пользовательскому размеру, он начнет поиск лотка, для которого установлено значение **ЛЮБОЙ НЕСТАНД.**. В конце концов принтер найдет и будет использовать бумагу из лотка, для которого установлено значение **ЛЮБОЙ ФОРМАТ**.

Установка пользовательского размера бумаги выполняется с помощью двух действий. Когда оба действия будут выполнены, дисплей вернется в меню **РАБОТА С БУМАГОЙ**. Когда Пользовательский размер установлен для лотка, он будет поддерживаться до тех пор, пока не будет изменен с панели управления.



- 1 По вертикали
- 2 По горизонтали

Единица измерения

1. Нажмите ▼, чтобы выделить **ЕДИНИЦА ИЗМЕРЕНИЯ**.
2. Нажмите ✓, чтобы выбрать **ЕДИНИЦА ИЗМЕРЕНИЯ**.
3. Нажмите ▲ или ▼, чтобы выделить правильное измерение.
4. Нажмите ✓, чтобы выбрать значение.

По вертикали

По вертикали - это ширина страницы, подаваемой в принтер.

1. Нажмите ▼, чтобы выделить **ПО ВЕРТИКАЛИ**.
2. Нажмите ✓, чтобы выбрать **ПО ВЕРТИКАЛИ**.
3. Нажмите ▲ или ▼, чтобы выделить правильное значение.
4. Нажмите ✓, чтобы выбрать значение. Если введенное значение находится за пределами допустимого диапазона, на две секунды появится индикация **Недопуст. значение**. На дисплее появится запрос на ввод другого значения.

По горизонтали

По горизонтали - это длина страницы, подаваемой в принтер.

1. Нажмите ▼, чтобы выделить **ПО ГОРИЗОНТАЛИ**.
2. Нажмите ✓, чтобы выбрать **ПО ГОРИЗОНТАЛИ**.
3. Нажмите ▲ или ▼, чтобы выделить правильное значение.
4. Нажмите ✓, чтобы выбрать значение. Если введенное значение находится за пределами допустимого диапазона, на две секунды появится индикация **Недопуст. значение**. На дисплее появится запрос на ввод другого значения.

Печать из Лотка 1 (многоцелевой лоток)

Лоток 1 - это многоцелевой лоток, который вмещает до 100 листов бумаги или 10 конвертов. Он обеспечивает удобную печать на конвертах, прозрачной пленке для диапозитивов, бумаге нестандартного размера и других типах бумаги без необходимости разгружать остальные лотки.

Загрузка бумаги в Лоток 1

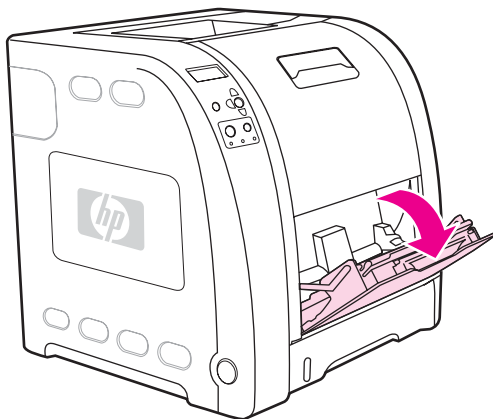
ПРЕДУПРЕЖДЕНИЕ

Старайтесь не добавлять материал для печати в Лоток 1 во время печати принтера, иначе может произойти замятие.

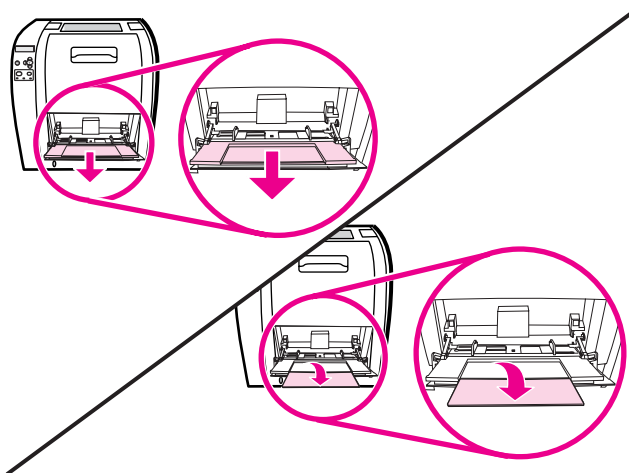
1. Откройте Лоток 1.

Примечание

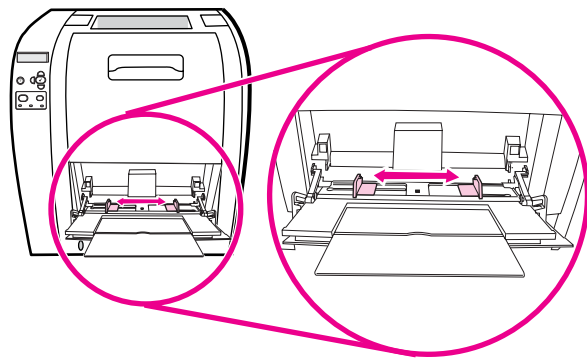
При печати на специальных материалах, например конвертах, используйте Лоток 1. Дополнительные сведения см. в разделе [Печать на конвертах из Лотка 1](#).



2. Выдвиньте удлинитель лотка и, если необходимо, откройте дополнительный удлинитель лотка.



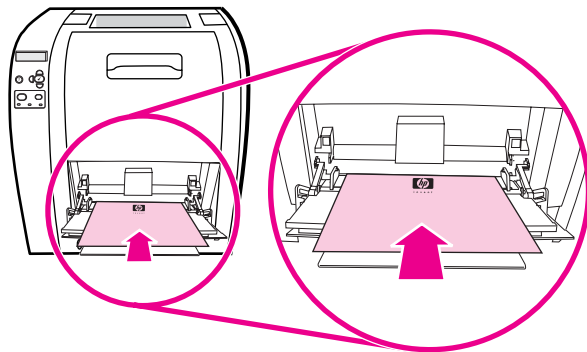
3. Придвиньте ограничители ширины до размера используемого материала, оставив небольшие зазоры.



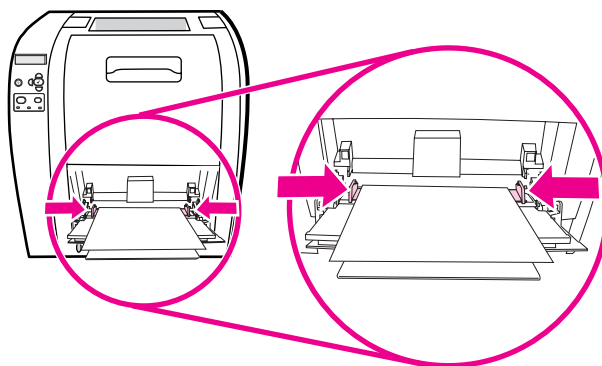
4. Загрузите материал в лоток, стороной для печати вверх и верхним коротким краем вперед.

Примечание

При печати на обеих сторонах см. [Двусторонняя печать](#) для получения инструкций по загрузке.



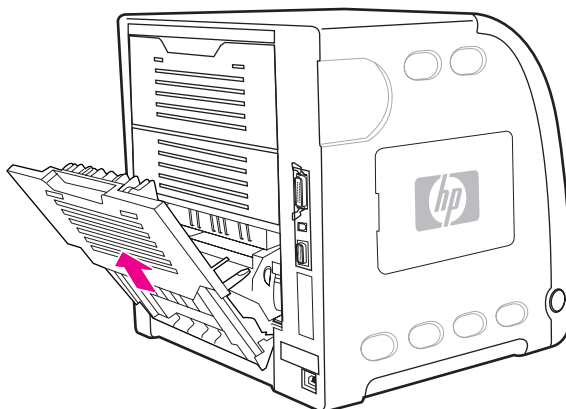
5. Придвиньте ограничители ширины таким образом, чтобы они слегка касались стопки материала с обеих сторон, не сгибая его. Убедитесь в том, что материал для печати ровно располагается под выступами на ограничителях ширины.



ПРЕДУПРЕЖДЕНИЕ

Прежде чем закрыть Лоток 1 (дополнительный), необходимо дождаться завершения печати принтера. Если закрыть лоток до завершения печати принтера, может произойти замятие.

6. При печати на специальных материалах, таких как наклейки, конверты, плотная или тонкая бумага, откройте нижнюю заднюю дверцу (задний выходной отсек) на задней панели принтера. Удлините лоток соответствующим образом.



Печать на конвертах из Лотка 1

Печать на конвертах многих типов можно выполнять из Лотка 1. В лоток можно поместить до 10 конвертов. Производительность печати зависит от конструкции конверта.

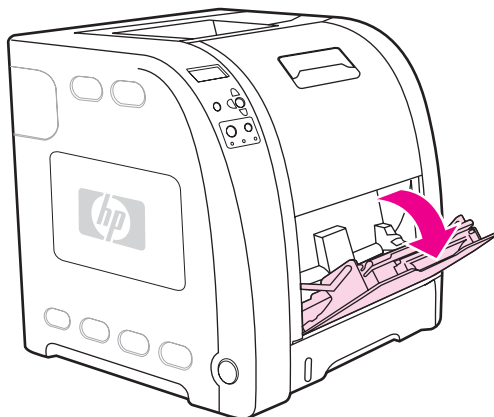
В приложении установите поля не менее 15 мм от края конверта.

ПРЕДУПРЕЖДЕНИЕ

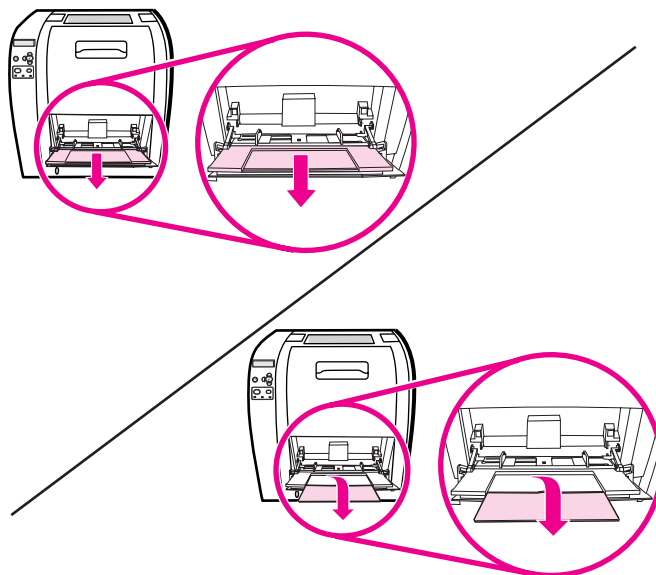
Конверты с зажимами, замочками, окошками, с внутренней подкладкой, с открытыми клейкими участками или другими синтетическими покрытиями могут серьезно повредить принтер. Не пытайтесь печатать на обеих сторонах конверта - это может вызвать замятие бумаги и повреждение принтера. Перед загрузкой конвертов убедитесь в том, что они не изогнуты, не повреждены и не склеились между собой. Не пользуйтесь конвертами с клейкими покрытиями, чувствительными к давлению. Во избежание замятий не вынимайте и не добавляйте конверты во время печати.

Чтобы загрузить конверты в Лоток 1

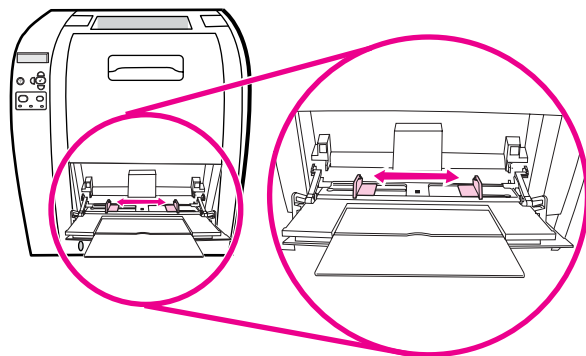
1. Откройте Лоток 1.



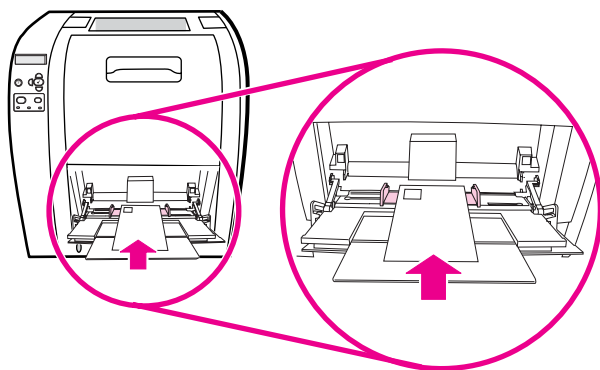
2. Выдвиньте удлинитель лотка и, если необходимо, откройте дополнительный удлинитель лотка.



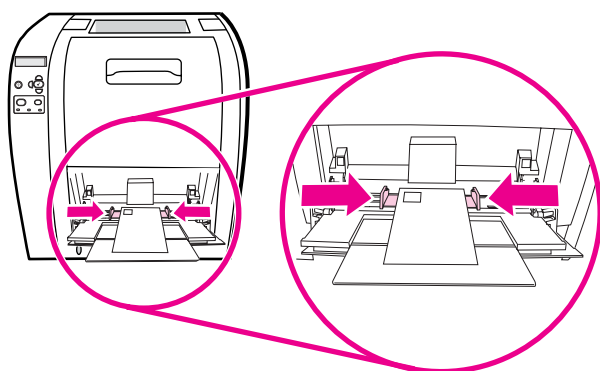
3. Установите ограничители бумаги на требуемую ширину.



4. Загрузите не более 10 конвертов в середину Лотка 1 стороной для печати вверх, причем сторона с местом для марки должна быть ближайшей к принтеру, а короткий край необходимо направить в сторону принтера. Задвиньте конверты в принтер плотно до упора, но без усилия.



5. Отрегулируйте ограничители так, чтобы они касались пачки конвертов, не сгибая их. Убедитесь в том, что конверты уложены под выступами на ограничителях.



Печать на конвертах

1. Если Лоток 1 сконфигурирован под специальный размер, используйте панель управления принтера для задания формата бумаги для Лотка 1, который бы соответствовал размеру распечатываемого конверта.
2. Укажите Лоток 1 или выберите источник бумаги по размеру в драйвере принтера.
3. Если приложение не задает формат конверта автоматически, укажите в качестве ориентации страницы параметр Ландшафтная в приложении или драйвере принтера. Используйте указания в следующей таблице для установки границ для адресов отправителя и получателя на конвертах Commercial #10 или DL.

Примечание

Для конвертов других размеров настройте параметры полей соответствующим образом.

4. Выберите **Печать** в приложении или драйвере принтера.

Тип адреса	Левое поле	Верхнее поле
Обратный адрес	15 мм	15 мм
Адрес получателя	102 мм	51 мм

Печать из Лотка 2 и Лотка 3

Лоток 2 поддерживает до 250 листов стандартной бумаги. Лоток 2 настраивается для многих размеров. Дополнительный Лоток 3 поддерживает до 500 листов стандартной бумаги. Лоток 3 присоединяется под Лотком 2. В Лоток 3 можно загружать бумагу форматов letter и A4. Когда Лоток 3 установлен правильно, принтер распознает его и отображает Лоток 3 в качестве варианта выбора в меню **Конфигурация устройства** панели управления.

ПРЕДУПРЕЖДЕНИЕ

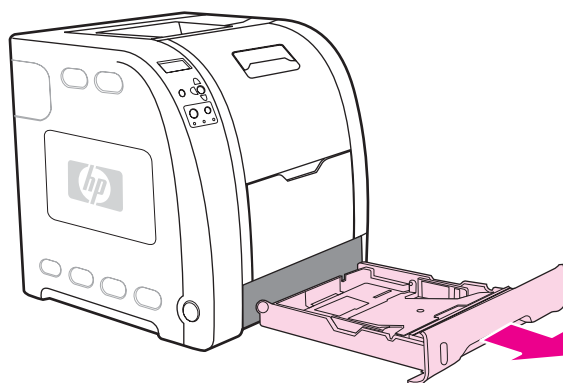
Бумага для Лотка 3 проходит через Лоток 2. Если Лоток 2 или Лоток 3 частично вынуты или извлечены, бумага из Лотка 3 не может подаваться в принтер. Это может привести к замятию в принтере.

Загрузка бумаги в Лоток 2

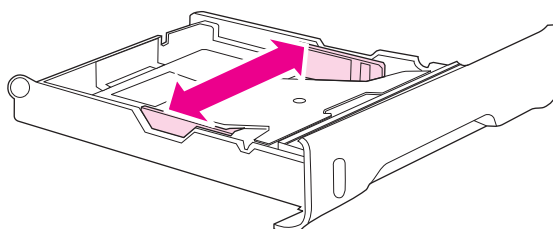
ПРЕДУПРЕЖДЕНИЕ

Во избежание замятия бумаги никогда не добавляйте и не вынимайте лоток во время печати.

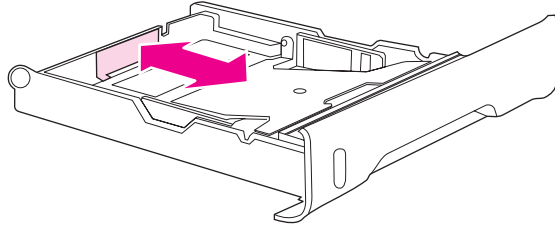
1. Выдвиньте Лоток 2 из принтера и удалите всю бумагу.



2. Передвиньте боковые ограничители ширины, пока синие стрелки на ограничителях ширины не будут указывать на формат загружаемой бумаги.



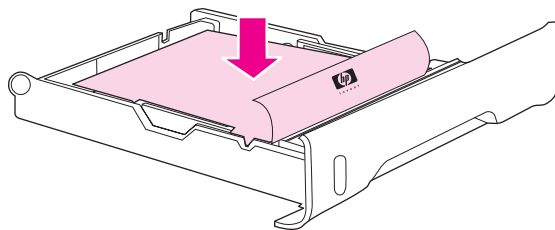
3. На обратной стороне лотка нажмите на синие выступы и передвиньте ограничители длины, пока знак стрелки не укажет на формат загружаемой бумаги.



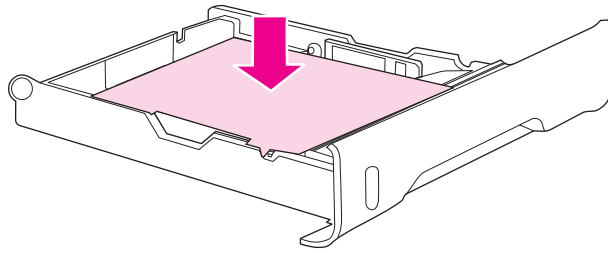
4. Загрузите бумагу в лоток. Если это специальная бумага, например фирменные бланки, загрузите ее стороной для печати вниз и верхним краем бумаги в направлении передней части лотка.

Примечание

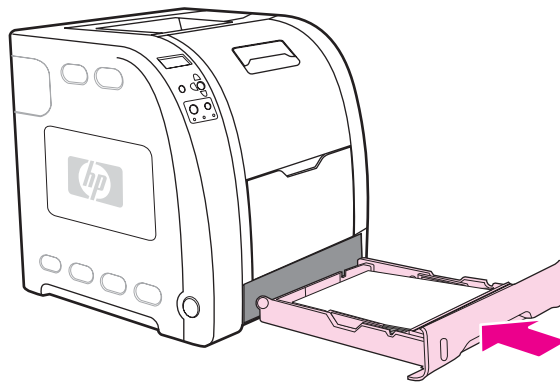
При выполнении двусторонней печати см. [Двусторонняя печать](#) для получения инструкций по загрузке.



5. Нажмите на стопку бумаги, чтобы зафиксировать на месте металлическую пластину подъема бумаги. Убедитесь, что стопка бумаги ровно лежит, а бумага находится ниже выступов высоты.

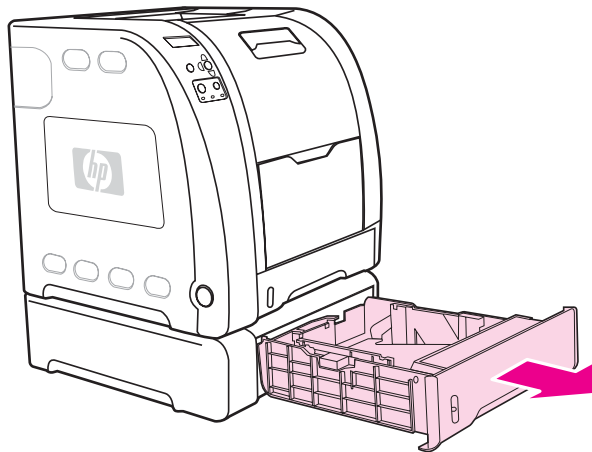


6. Задвиньте лоток обратно в принтер.

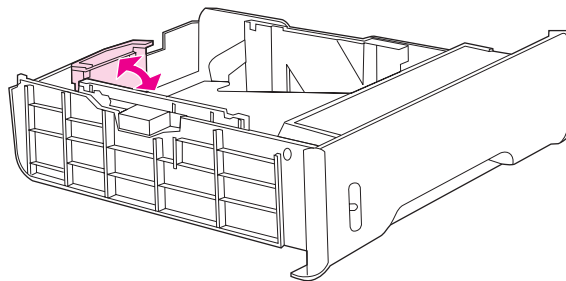


Загрузка бумаги в Лоток 3

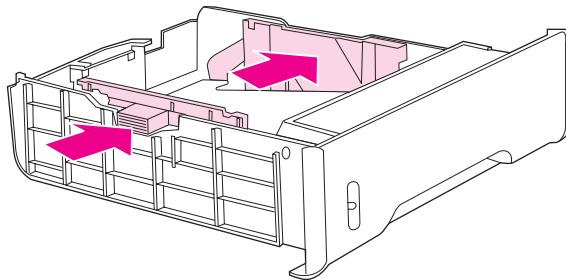
1. Выдвиньте лоток из принтера и удалите всю бумагу.



2. Отрегулируйте направляющие длины. Для бумаги формата letter поднимите синий задний упор. Для бумаги формата A4 опустите синий задний упор.



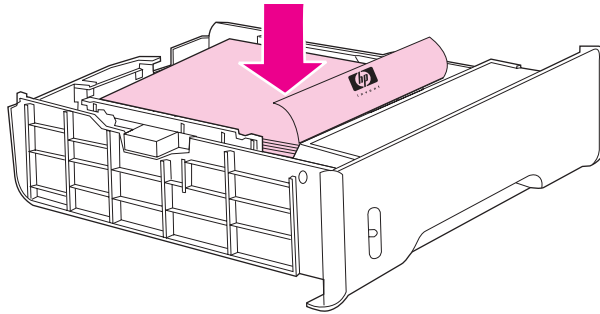
3. Отрегулируйте направляющие ширины. Для бумаги формата letter нажмите в центре бокового ограничителя ширины наружу как можно дальше. Для бумаги формата A4 нажмите на синие выступы на наружной стороне боковых ограничителей ширины как можно дальше.



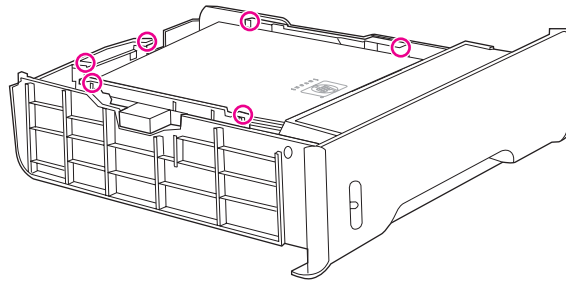
4. Загрузите бумагу в лоток. Если это специальная бумага, например фирменные бланки, загрузите ее стороной для печати вниз и верхним краем бумаги в направлении передней части лотка.

Примечание

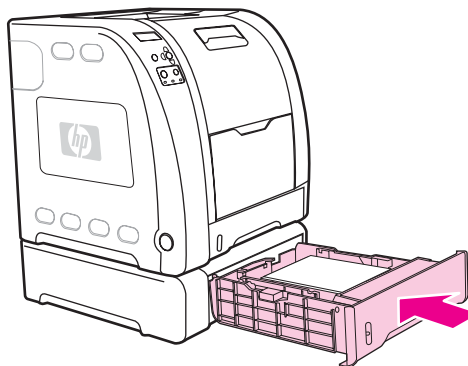
При выполнении двусторонней печати см. [Двусторонняя печать](#) для получения инструкций по загрузке.



5. Убедитесь, что стопка бумаги ровно лежит в лотке по всем четырем углам, а бумага находится ниже выступов высоты.



6. Задвиньте лоток обратно в принтер.



Печать на специальных материалах

Для печати на специальных типах материала используйте следующие указания.

Прозрачные пленки

При печати на прозрачных пленках придерживайтесь следующих указаний:

- Прозрачные пленки необходимо держать за края. Следы жира, попавшего с рук на прозрачные пленки, могут привести к появлению дефектов печати.
- Используйте только прозрачные пленки, рекомендованные для данного принтера. Hewlett-Packard рекомендует использовать с этим принтером прозрачные пленки HP Color LaserJet Transparencies. Продукты HP разработаны для совместного использования, при котором обеспечивается оптимальное качество печати.
- В приложении или драйвере принтера выберите **ПРОЗ.ПЛЕНКА** в качестве типа материала или выполните печать из лотка, настроенного для использования прозрачных пленок.

ПРЕДУПРЕЖДЕНИЕ

Прозрачные пленки, не предназначенные для печати на лазерных принтерах, могут плавиться, в результате чего принтер выходит из строя. Не используйте прозрачные пленки, предназначенные для монохромной печати.

Глянцевая бумага

- В приложении или драйвере выберите **Глянцевая** в качестве типа материала или выполните печать из лотка, настроенного для использования глянцевой бумаги.

Выберите **Глянцевая** для материалов плотностью до 105 г/м². Выберите **Плотная глянцевая** для материалов плотностью до 120 г/м².

- Поскольку это влияет на все задания печати, после завершения печати задания следует восстановить исходные параметры принтера. Дополнительную информацию см. в [Конфигурирование лотков](#).

Примечание

Hewlett-Packard рекомендует использовать с этим принтером глянцевую бумагу HP Color LaserJet Soft Gloss. Продукты HP разработаны для совместного использования, при котором обеспечивается оптимальное качество печати. Если на этом принтере использовать бумагу, отличную от глянцевой бумаги HP Color LaserJet Soft Gloss, качество печати не будет оптимальным.

Цветная бумага

- Цветная бумага должна быть того же высокого качества, что и белая бумага для копирования.
- Используемые красители должны быть устойчивы к нагреву до температуры 190° C в течение 0,1 секунды во время печати.

- Не используйте бумагу с цветным покрытием, нанесенным после изготовления бумаги.
- Для передачи различных цветов принтер распечатывает узор из точек, накладывающихся друг на друга и с различными интервалами между ними. Изменение оттенка или цвета бумаги повлияет на оттенки распечатываемых цветов.

Конверты

Примечание

Печать на конвертах возможна только при использовании Лотка 1. Установите размер материала для лотка в соответствии с используемым размером конверта. См. раздел [Печать на конвертах из Лотка 1](#).

Следующие указания помогут обеспечить успешную печать на конвертах и предотвратить замятие бумаги:

- Не загружайте в Лоток 1 более 10 конвертов.
- Плотность конвертов не должна превышать 90 г/м².
- Конверты должны быть ровными.
- Не пользуйтесь конвертами с окошками или застежками.
- Конверты не должны иметь складок, прорезей и других повреждений.
- Конверты с нарезными клейкими лентами должны быть изготовлены с применением клейких материалов, выдерживающих температуру и давление, создаваемые в принтере.
- Конверты необходимо загружать лицевой стороной вниз, верх конверта должен быть слева, и в принтер сначала должен подаваться узкий край.

Примечание

В условиях высокой влажности конверты необходимо распечатывать сначала широкой стороной, чтобы они не заклеивались во время печати. Для печати с широкого края конверты необходимо загружать сначала широкой стороной лицевой стороной вниз. См. [Печать на конвертах из Лотка 1](#), чтобы изменить ориентацию конверта в программе драйвера принтера.

Наклейки

Примечание

В приложении или драйвере принтера в качестве типа носителя выберите **Наклейки** или сконфигурируйте Лоток 1 для наклеек. См. раздел [Конфигурирование лотков](#).

При печати наклеек придерживайтесь следующих указаний:

- Убедитесь, что клейкий материал наклеек способен выдерживать температуру 190° C в течение 0,1 секунды.
- Убедитесь, что на открытых участках между наклейками отсутствует клейкий материал. Открытые участки клейкой подложки могут привести к отделению наклеек от листа во время печати и замятиям бумаги. Открытые клейкие участки могут также повредить компоненты принтера.
- Не подавайте лист с наклейками в принтер несколько раз.
- Убедитесь, что лист с наклейками ровный.
- Не пользуйтесь наклейками, которые отслаиваются от подложки, сморщены или каким-нибудь образом повреждены.

Плотная бумага

- Каждый из лотков позволяет выполнять печать на разнообразных материалах, плотность которых не превышает 105 г/м².
- Карточки используются только в Лотке 1 от 135 г/м² до 216 г/м².
- В приложении или драйвере выберите **ПЛОТ** от 106 г/м² до 163 г/м² или **КАРТОЧКИ** от 135 г/м² до 216 г/м² в качестве типа материала или выполните печать из лотка, настроенного для использования плотной бумаги. Поскольку этот параметр влияет на все задания на печать, после завершения печати задания следует восстановить исходные параметры принтера. См. раздел [Конфигурирование лотков](#).

ПРЕДУПРЕЖДЕНИЕ

Как правило не используйте бумагу, плотность которой больше рекомендованной в спецификациях для данного принтера. В противном случае это может привести к ошибкам при подаче материала, замятию бумаги, снижению качества печати, а также к сильному износу механизма принтера. Однако некоторые плотные материалы, например, HP Cover Stock, можно использовать.

Плотная бумага HP LaserJet

При печати на бумаге низкого качества HP LaserJet Tough придерживайтесь следующих указаний:

- Держите бумагу HP LaserJet Tough за края. Следы жира, попавшего с рук на бумагу HP LaserJet Tough, могут привести к появлению дефектов печати.
- На данном принтере рекомендуется использовать только фирменную бумагу HP LaserJet Tough. Продукты HP разработаны для совместного использования, при котором обеспечивается оптимальное качество печати.
- В приложении или драйвере принтера выберите **КАРТОН** в качестве типа материала или выполните печать из лотка, настроенного для использования бумаги HP LaserJet Tough.

ПРЕДУПРЕЖДЕНИЕ

Прозрачные материалы, не предназначенные для печати на лазерных принтерах, могут плавиться, в результате чего принтер выходит из строя.

Печатные и фирменные бланки

Для получения наилучших результатов при печати на печатных или фирменных бланках придерживайтесь следующих указаний:

- Печатные и фирменные бланки следует распечатывать с использованием термостойких чернил, которые не плавятся, не испаряются и не выделяют вредных веществ при нагреве до температуры около 190° C в течение 0,1 секунды во время печати.
- Чернила должны быть негорючими и не должны вызывать повреждения роликов принтера.
- Для предотвращения изменения свойств печатные и фирменные бланки следует хранить в герметичной упаковке.
- Перед загрузкой печатных форм, например, печатных или фирменных бланков, убедитесь, что чернила на бумаге сухие. Во время термозакрепления влажные чернила могут отслаиваться от бланков.

- При выполнении двусторонней печати на принтере HP Color LaserJet 3700 series загружайте печатные и фирменные бланки в Лоток 2 и Лоток 3 лицевой стороной вверх, верхним краем страницы к задней части лотка. Для загрузки печатных и фирменных бланков в Лоток 1 загрузите их лицевой стороной вниз, нижним краем вперед.
- При выполнении односторонней печати загружайте печатные и фирменные бланки в Лоток 2 и Лоток 3 лицевой стороной вверх, верхним краем страницы слева. Чтобы загрузить печатные и фирменные бланки в Лоток 1, поместите их в лоток стороной для печати вверх и верхним коротким краем к принтеру.

Переработанная бумага

Этот принтер позволяет использовать вторичную бумагу. Вторичная бумага должна иметь те же характеристики, что и стандартная бумага. См. руководство *HP LaserJet Printer Family Print Media Specification Guide*. Hewlett-Packard рекомендует использовать вторичную бумагу с содержанием древесной массы не более 5 процентов.

Двусторонняя печать

С помощью этого принтера можно выполнять печать на обеих сторонах бумаги. Если в принтере отсутствует функция автоматической двусторонней печати, см. раздел [Ручная двусторонняя печать](#).

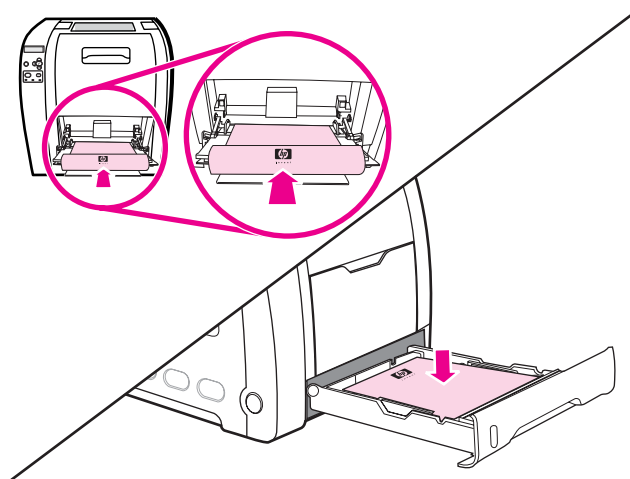
Автоматическая двусторонняя печать (функция, имеющаяся в принтерах hp color LaserJet 3700dn и 3700dtn)

Примечание

Для печати на обеих сторонах листа параметры автоматической двусторонней печати необходимо указать в приложении или драйвере принтера.

Для использования функции автоматической двусторонней печати выполните следующее:

- Убедитесь, что драйвер принтера настроен для двусторонней печати. (Инструкции см. в экранной справке драйвера принтера.)
- Выберите необходимые параметры двусторонней печати в драйвере принтера. В параметрах 2-сторонней печати указывается ориентация страницы и сторона переплета.
- Двусторонняя печать не поддерживается для определенных типов материалов, включая прозрачные пленки, наклейки, карточки и глянцевую пленку.
- Для получения наилучших результатов не используйте при двусторонней печати грубую, плотную бумагу.
- При использовании функции двусторонней печати загружайте печатные и фирменные бланки в Лоток 2 и Лоток 3 лицевой стороной вверх, верхним краем страницы к тыльной части лотка. Для загрузки печатных и фирменных бланков в Лоток 1 загрузите их лицевой стороной вниз, нижним краем вперед.



Параметры панели управления для автоматической двусторонней печати

Многие приложения позволяют изменять параметры двусторонней печати. Если параметры 2-сторонней печати невозможно изменить в приложении или драйвере принтера, эти параметры можно настроить с помощью панели управления. По умолчанию этот параметр имеет значение **ВЫКЛ.**

ПРЕДУПРЕЖДЕНИЕ

Не используйте 2-стороннюю печать при печати наклеек, прозрачных пленок или глянцевого бумаги. Это может привести к серьезному повреждению принтера.

Включение или отключение двусторонней печати с помощью панели управления принтера

Примечание

Изменение параметров двусторонней печати с помощью панели управления принтера влияет на все задания на печать. По возможности, изменяйте параметры 2-сторонней печати в приложении или драйвере принтера.

1. Нажмите кнопку **МЕНЮ**, чтобы войти в **МЕНЮ**.
2. Нажмите **▼**, чтобы выделить **Конфигурация устройства**.
3. Нажмите **✓**, чтобы выбрать **Конфигурация устройства**.
4. Нажмите **✓**, чтобы выбрать **ПЕЧАТЬ**.
5. Нажмите **▼**, чтобы выделить **ДУПЛЕКС**.
6. Нажмите **✓**, чтобы выбрать **ДУПЛЕКС**.
7. Нажмите **▲** или **▼**, чтобы выбрать значение **ВКЛ.** для включения двусторонней печати или **ВЫКЛ.** для отключения двусторонней печати.
8. Нажмите **✓**, чтобы установить значение.
9. Нажмите кнопку **МЕНЮ** для возврата в состояние **Готов**.
10. Если возможно, выберите параметр двусторонней печати в приложении или драйвере принтера.

Примечание

Для выбора параметра двусторонней печати в драйвере необходимо предварительно соответствующим образом настроить драйвер. (Инструкции см. в экранной справке драйвера принтера.)

Параметры переплета заданий двусторонней печати

Перед началом печати 2-стороннего документа используйте драйвер принтера для выбора кромки, по которой будет переплетен готовый документ. Компоновка с переплетом по длинному краю чаще используется для переплета книг. Переплет по короткому краю или блокнотный вариант переплета обычно используется для переплета календарей.

Примечание

В драйвере принтера параметр переплета по умолчанию - это переплет по длинной стороне, когда печатается страница с заданной книжной ориентацией. Чтобы задать переплет по короткой стороне, установите флажок **Перевернуть страницы вверх**.

Ручная двусторонняя печать

Примечание

Принтер HP Color LaserJet 3500 series не имеет функции автоматической 2-сторонней печати (дуплекс).

Если необходимо выполнить печать на обеих сторонах (дуплекс) бумаги, имеющей размер и вес, отличные от поддерживаемых (например, бумаги весом более 105 г/м² или очень тонкой бумаги), или если принтер не поддерживает функцию автоматической двусторонней печати, потребуется подойти к принтеру и после печати на первой стороне вставить бумагу вручную. Бумагу также потребуется вставить вручную, если в драйвере принтера будут выбраны параметры **Правильный порядок для заднего отсека** или **Правильный порядок для прямого прохождения бумаги**. Следуйте инструкциям, имеющимся в драйвере принтера.

Во избежание замятий при использовании картона или плотной бумаги выберите в драйвере принтера параметр **Правильный порядок для заднего отсека**. Откройте нижнюю заднюю дверцу (задний выходной отсек).

Примечание

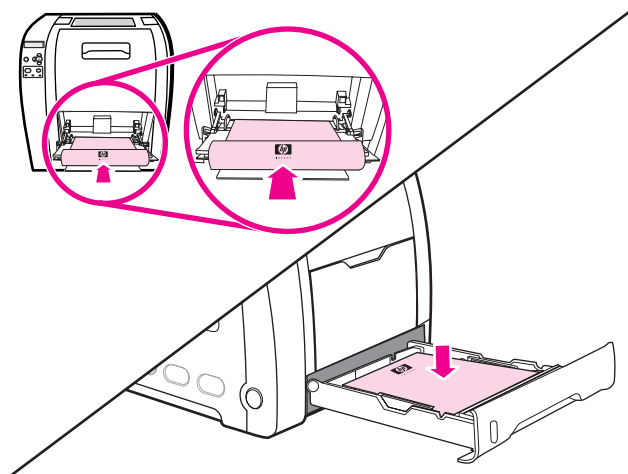
Поврежденная или ранее использовавшаяся бумага может стать причиной возникновения замятий. Поэтому использовать ее не следует.

Для выполнения печати на обеих сторонах (дуплекс)

1. Загрузите в один из лотков количество бумаги, достаточное для печати задания. Специальную бумагу, например, фирменный бланк, следует загружать одним из следующих способов:

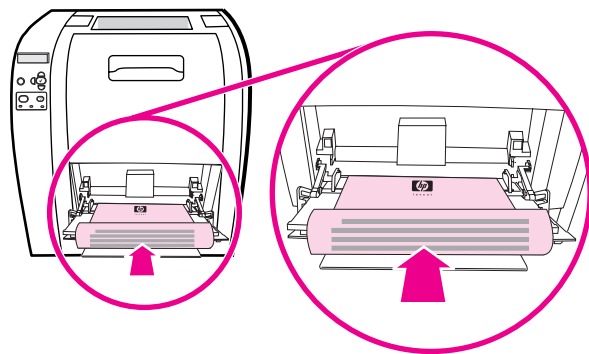
При использовании Лотка 1 загрузите фирменные бланки лицевой стороной вниз, нижним краем вперед.

При использовании Лотка 2 (лоток на 250 листов) или Лотка 3 (лоток на 500 листов) загрузите фирменные бланки лицевой стороной вверх, верхним краем страницы к тыльной части лотка.



2. Откройте драйвер принтера.
3. Выберите подходящий размер и тип.
4. При печати на плотной или очень тонкой бумаге выберите в драйвере принтера параметр **Правильный порядок для заднего отсека** или **Правильный порядок для прямого прохождения бумаги**. Откройте нижнюю заднюю дверцу (задний выходной отсек).

5. На вкладке **Окончательная обработка** выберите **Двусторонняя печать (вручную)**.
6. Нажмите кнопку **ОК**.
7. Отправьте задание печати на принтер.
8. Подойдите к принтеру. При появлении подсказки **РУЧНАЯ ПОДАЧА** удалите всю чистую бумагу из Лотка 1. Вставьте пачку отпечатанных страниц чистой стороной вверх, верхним краем *вперед*. Печать на обратной стороне *должна* выполняться из Лотка 1.



Примечание

Не удаляйте из пачки напечатанных страниц пустые страницы.

9. При появлении сообщения на панели управления нажмите **✓**.

Примечание

Если общее количество страниц превышает емкость Лотка 1 для выполнения дуплексных заданий, шаги 6 и 7 потребуются повторять при загрузке бумаги каждый раз, пока дуплексное задание не будет завершено. Подавайте стопку верхним краем вперед.

10. Если задание не печатается, перейдите к принтеру и нажмите **ПРОДОЛЖИТЬ**.

Особые ситуации при печати

Для печати на специальных типах бумаги используйте следующие указания.

Печать первой страницы на другом материале

Используйте следующую процедуру для печати первой страницы документа на бумаге, отличной от той, что использовалась для печати остальных страниц документа. Например, можно выполнять печать первой страницы документа на фирменном бланке, а остальных страниц - на обычной бумаге.

1. В приложении или драйвере принтера укажите один лоток для первой страницы и другой лоток для всех остальных страниц.
2. Загрузите специальную бумагу в лоток, указанный в пункте 1.
3. Загрузите бумагу для остальных страниц документа в другой лоток.
4. Распечатайте документ.

Возможна также печать на различных типах бумаги, когда для установки типа бумаги, загруженной в лотки, используется панель управления или драйвер принтера, а необходимый лоток выбирается по типу бумаги.

Печать на бумаге нестандартного размера

Принтер поддерживает одностороннюю и ручную двустороннюю печать на бумаге нестандартного размера. Лоток 1 поддерживает форматы бумаги от 76 на 127 мм до 216 на 356 мм.

Если при печати на бумаге нестандартного размера для Лотка 1 с помощью панели управления принтера выполнена настройка **ЛОТОК X ТИП= ЛЮБОЙ ТИП** и **ЛОТОК X. РАЗМ.= ЛЮБОЙ ФОРМАТ**, то принтер будет печатать независимо от того, какая бумага загружена в этот лоток.

Некоторые приложения и драйверы принтера позволяют указывать собственные размеры бумаги. Обязательно укажите правильный размер бумаги как в окне макета страницы, так и в окне печати. Если такая настройка в программном приложении невозможна, укажите размеры нестандартной бумаги в меню обработки бумаги панели управления принтера. Дополнительную информацию см. в [Меню работы с бумагой](#).

Если программное обеспечение запрашивает расчет полей для бумаги нестандартного размера, см. экранную справку для этого приложения.

Остановка запроса на печать

Можно остановить запрос на печать либо с помощью панели управления принтера, либо из программного приложения. Для получения инструкций по остановке запроса на печать с компьютера в сети см. Экранную справку для определенного сетевого программного обеспечения.

Примечание

Возможно, потребуется какое-то время для удаления всех данных печати после отмены задания на печать.

Чтобы остановить текущее задание на печать с помощью панели управления принтера

Нажмите кнопку **ОСТАНОВ** на панели управления принтера, чтобы приостановить текущее задание на печать. Нажмите кнопку ▼, чтобы выделить **Отмена текущего задания**. Нажмите кнопку ✓, чтобы отменить задание. Чтобы продолжить печать задания, нажмите кнопку ✓. Если выполнена уже большая часть задания печати, отмена его может оказаться невозможной.

Чтобы остановить текущее задание на печать из программного приложения

На некоторое время появится диалоговое окно, позволяющее отменить задание на печать.

Если из программного обеспечения на принтер было послано несколько запросов, они, возможно, помещены в очередь на печать (например, в Диспетчере печати Windows). Более подробные инструкции по отмене запроса на печать с компьютера см. в документации по программному обеспечению.

Если задание на печать находится в очереди (памяти компьютера) или в буфере печати (Windows 98, 2000, XP или Me), задание на печать следует удалять там.

Для Windows 98, 2000, XP или Me нажмите **Пуск, Настройка**, а затем **Принтеры**. Дважды нажмите на значок принтера HP Color LaserJet 3500 или 3700, чтобы открыть буфер печати. Выберите задание, которое необходимо отменить, а затем нажмите клавишу **Delete**. Если задание не отменяется, возможно, придется выключить и перезагрузить компьютер.

Управление памятью (только принтер color LaserJet 3700 series)

Этот принтер поддерживает до 448 МБ памяти. Вы можете нарастить память, установив модули памяти с двусторонним расположением выводов (DIMM). Для обеспечения возможности увеличения памяти в принтере имеется три слота DIMM, в каждый из которых можно установить модули ОЗУ объемом 64, 128 или 256 МБ. Информацию об установке памяти см. в разделе [Работа с платами памяти и сервера печати](#).

В принтере используются 168-контактные модули синхронной памяти DRAM без контроля четности. Модули динамической памяти DIMM с расширенными возможностями вывода (EDO) не поддерживаются.

Примечание

Если при печати сложной графики возникают проблемы с памятью, можно освободить дополнительную память принтера, удалив из нее загруженные шрифты, таблицы стилей и макросы. Избежать проблем с памятью поможет также упрощение самого задания на печать в приложении.

Примечание

Обязательно обновите конфигурацию принтера в драйвере принтера после добавления памяти.

5

Управление принтером

В данной главе описываются способы управления принтером. Ниже описываются следующие темы:

- [Страницы с информацией о принтере](#)
- [Встроенный Web-сервер \(только для принтера hp color LaserJet 3700 series\)](#)
- [Использование программы hp toolbox](#)

Страницы с информацией о принтере

С панели управления принтера можно печатать страницы, содержащие информацию о принтере и его текущей конфигурации. Ниже описаны процедуры печати следующих информационных страниц:

- карта меню
- таблица параметров
- страница состояния расходных материалов
- таблица расхода материалов (имеется на принтере HP Color LaserJet 3700 Series)
- демонстрационная страница
- файловый каталог (имеется на принтере HP Color LaserJet 3700 Series)
- список шрифтов PCL или PS (имеется на принтере HP Color LaserJet 3700 Series)
- лист для выравнивания
- пробная страница тракта бумаги
- журнал событий
- таблица для устранения неполадок качества печати

Примечание

Страницы с информацией о принтере HP Color LaserJet 3500 Series доступны только на английском языке.

Карта меню

Для просмотра параметров, установленных в различных меню, распечатайте структуру меню панели управления.

1. Нажмите кнопку **МЕНЮ**, чтобы войти в **МЕНЮ**.
2. Нажмите **▼**, чтобы выделить **Сведения**.
3. Нажмите **✓**, чтобы выбрать **Сведения**.
4. Если пункт **ПЕЧАТЬ КАРТЫ МЕНЮ** не выделен, нажимайте **▲** или **▼**, пока он не будет выделен.
5. Нажмите **✓**, чтобы выбрать **ПЕЧАТЬ КАРТЫ МЕНЮ**.

На дисплее будет отображаться сообщение **Идет печать... КАРТЫ МЕНЮ**, пока принтер не закончит печать карты меню. После печати карты меню принтер возвращается к состоянию **Готов**.

Может оказаться полезным хранить карту меню рядом с принтером для справки. Содержание схемы меню изменяется в зависимости от устройств, установленных в принтере. (Многие из этих значений можно переопределить из драйвера принтера или из соответствующего приложения).

Для получения полного списка элементов панели управления и их возможных значений см. раздел [Иерархия меню](#).

Таблица параметров

Используйте таблицу параметров для просмотра текущих параметров принтера, для поиска и устранения неисправностей или для проверки правильности установки таких дополнительных принадлежностей, как память (DIMM), лотки для бумаги и языки принтера.

1. Нажмите кнопку **МЕНЮ**, чтобы войти в **МЕНЮ**.
2. Нажмите **▼**, чтобы выделить **Сведения**.
3. Нажмите **✓**, чтобы выбрать **Сведения**.
4. Нажмите **▼**, чтобы выделить **ПЕЧАТЬ КОНФИГУРАЦИИ**.
5. Нажмите **✓**, чтобы выбрать **ПЕЧАТЬ КОНФИГУРАЦИИ**.

На дисплее будет отображаться сообщение **Идет печать... КОНФИГУРАЦИИ**, пока принтер не закончит печать таблицы параметров. После печати таблицы параметров принтер возвращается к состоянию **Готов**.

Примечание

Если принтер оборудован платами EIO (например, сервера печати HP Jetdirect) или дополнительным жестким диском, будет распечатана дополнительная таблица параметров, содержащая информацию об этом устройстве.

Страница состояния расходных материалов

На странице расходных материалов содержится информация об оставшемся сроке службы следующих расходных материалов:

- печатающие кассеты (всех цветов)
- устройство передачи
- термоэлемент

Печать страницы состояния расходных материалов

1. Нажмите кнопку **МЕНЮ**, чтобы войти в **МЕНЮ**.
2. Нажмите **✓**, чтобы выбрать **Сведения**.
3. Нажмите **▼**, чтобы выделить **СТРАН. СОСТОЯНИЯ ПРИНАДЛ. ДЛЯ ПЕЧ.**
4. Нажмите **✓**, чтобы выбрать **СТРАН. СОСТОЯНИЯ ПРИНАДЛ. ДЛЯ ПЕЧ.**

На дисплее будет отображаться сообщение **Идет печать... сост. комплектующих**, пока принтер не закончит печать страницы состояния комплектующих. После печати страницы состояния расходных материалов принтер возвращается к состоянию **Готов**.

Примечание

При использовании расходных материалов других компаний (не компании HP) на странице состояния расходных материалов, возможно, не будет отображаться информация об их оставшемся сроке службы. Для получения дополнительной информации см. раздел [Печатающие кассеты производства не HP](#).

Таблица расхода материалов (имеется для принтера hp color LaserJet 3700 Series)

В таблице использования содержится счетчик страниц для каждого размера бумаги, пропущенной через принтер. Этот счетчик страниц включает количество страниц, распечатанных на одной стороне, количество страниц распечатанных на двух сторонах, а также общее количество страниц, распечатанное этими двумя способами для каждого размера бумаги. Она также отображает средний процент заправки страницы каждым цветом.

1. Нажмите кнопку **МЕНЮ**, чтобы войти в **МЕНЮ**.
2. Нажмите **✓**, чтобы выбрать **Сведения**.
3. Нажмите **▼**, чтобы выделить **ПЕЧ. СТР. РАСХОДА**.
4. Нажмите **✓**, чтобы выбрать **ПЕЧ. СТР. РАСХОДА**.

На дисплее будет отображаться сообщение **Идет печать... СТРАН. РАСХ. МАТЕР.**, пока принтер не закончит печать таблицы использования. После печати таблицы использования принтер возвращается к состоянию **Готов**.

Демо

Демонстрационная страница - это цветная фотография, демонстрирующая качество печати. Она записана на компакт-диске, прилагаемом к принтеру, и ее можно напечатать, используя панель управления принтера.

Примечание

Также ее можно напечатать, используя программу HP toolbox.

1. Нажмите кнопку **МЕНЮ**, чтобы войти в **МЕНЮ**.
2. Нажмите **▼**, чтобы выделить **Сведения**.
3. Нажмите **✓**, чтобы выбрать **Сведения**.
4. Нажмите **▼**, чтобы выделить **ПЕЧАТЬ ДЕМО**.
5. Нажмите **✓**, чтобы выбрать **ПЕЧАТЬ ДЕМО**.

На дисплее будет отображаться сообщение **Печать... ДЕМО-СТРАНИЦА**, пока принтер не закончит печать демонстрационной страницы. После печати демонстрационной страницы принтер возвращается к состоянию **Готов**.

Файловый каталог (имеется на принтере hp color LaserJet 3700 Series)

На странице информации о файловых каталогах приводится информация для всех установленных устройств массовой памяти. Этот параметр не отображается, если устройства массовой памяти не установлены.

1. Нажмите кнопку **МЕНЮ**, чтобы войти в **МЕНЮ**.
2. Нажмите **▼**, чтобы выделить **Сведения**.
3. Нажмите **✓**, чтобы выбрать **Сведения**.
4. Нажмите **▼**, чтобы выделить **ПЕЧАТЬ СПИСКА ФАЙЛОВ**.
5. Нажмите **✓**, чтобы выбрать **ПЕЧАТЬ СПИСКА ФАЙЛОВ**.

На дисплее будет отображаться сообщение **Идет печать... КАТАЛОГА С ФАЙЛАМИ**, пока принтер не закончит печать страницы каталога с файлами. После печати страницы файловых каталогов принтер возвращается к состоянию **Готов**.

Список шрифтов PCL или PS (имеется на принтере hp color LaserJet 3700 Series)

Используйте списки шрифтов для получения информации о том, какие шрифты установлены в данный момент в принтере. (Списки шрифтов также указывают на то, какие шрифты резидентно находятся на дополнительном жестком диске или во флэш-памяти DIMM.)

1. Нажмите кнопку **МЕНЮ**, чтобы войти в **МЕНЮ**.
2. Нажмите **▼**, чтобы выделить **Сведения**.
3. Нажмите **✓**, чтобы выбрать **Сведения**.
4. Нажмите **▼**, чтобы выделить **ПЕЧАТЬ СПИСКА ШРИФТОВ PCL** или **ПЕЧАТЬ СПИСКА ШРИФТОВ PS**.
5. Нажмите **✓**, чтобы выбрать **ПЕЧАТЬ СПИСКА ШРИФТОВ PCL** или **ПЕЧАТЬ СПИСКА ШРИФТОВ PS**.

На дисплее будет отображаться сообщение **Идет печать... СПИСКА ШРИФТОВ**, пока принтер не закончит печать страницы списка шрифтов. После печати страницы списка шрифтов принтер возвращается к состоянию **Готов**.

Встроенный Web-сервер (только для принтера hp color LaserJet 3700 series)

Когда принтер подключен напрямую к компьютеру, для просмотра web-страниц состояния принтера можно использовать программу HP toolbox.

Если принтер подключен к сети, то встроенный Web-сервер автоматически является доступным. Доступ к встроенному Web-серверу возможен из системы Windows 95 и последующих версий.

Встроенный Web-сервер позволяет просматривать состояние принтера и сети, а также управлять различными функциями печати с вашего ПК, не прибегая к панели управления принтером. Ниже приводятся примеры функциональных возможностей встроенного Web-сервера:

- просмотр контрольной информации о состоянии принтера;
- установка типа бумаги, загружаемой в каждый лоток;
- определение оставшегося срока службы всех расходных материалов и заказ новых;
- просмотр и изменение конфигурации лотков;
- просмотр и изменение конфигурации меню панели управления принтером;
- просмотр и распечатка внутренних страниц;
- получение уведомлений о событиях принтера и расходных материалов;
- просмотр и изменение конфигурации сети.
- просмотр материалов о технической поддержке, относящихся к текущему состоянию принтера

Встроенный Web-сервер можно использовать только при наличии Microsoft Internet Explorer 4 или последующих версий или Netscape Navigator 4 или последующих версий. Встроенный Web-сервер работает, когда принтер подключен к сети IP. Встроенный Web-сервер не предназначен для работы в сети под управлением протокола IPX или AppleTalk. Для открытия и использования встроенного Web-сервера не требуется доступ в Интернет.

Доступ ко встроенному Web-серверу с использованием сетевого соединения

В поддерживаемом Web-навигаторе на компьютере введите IP-адрес принтера поле адреса/URL. (Чтобы найти IP-адрес, распечатайте таблицу параметров. Подробнее о печати таблицы параметров см. в разделе [Страницы с информацией о принтере](#)).

Примечание

После открытия страницы Вы можете создать для нее закладку, чтобы впоследствии можно было быстро ее загрузить.

1. Встроенный Web-сервер имеет три вкладки, которые содержат параметры и информацию о принтере: Information (Информация), Settings (Параметры) и Network (Сеть). Нажмите на вкладку, которую Вы хотите просмотреть.
2. Информация о каждой вкладке приводится в следующих разделах.

Вкладка "Information" (Информация)

Группа страниц информации включает следующие страницы.

- **Device Status (Состояние устройства).** На этой странице отображается состояние принтера и расходных материалов HP. Значение 0 процентов свидетельствует о полном использовании расходного материала. На этой странице также приводится информация о типе и формате бумаги, которые установлены для каждого лотка. Для изменения параметров по умолчанию щелкните **Change Settings (Изменить параметры)**.
- **Configuration page (Таблица параметров).** На этой странице отображается информация, содержащаяся в таблице параметров принтера.
- **Supplies Status (Состояние расходных материалов).** На этой странице отображается состояние расходных материалов HP. Значение 0 процентов свидетельствует о полном использовании расходного материала. На этой странице также приводится информация о номерах расходных материалов. Чтобы заказать новые расходные материалы, нажмите **Order Supplies (Заказ расходных материалов)** в области **Other Links (Другие ссылки)** в левой части окна. Чтобы посетить Web-сервер, у Вас должен быть доступ в Интернет.
- **Event Log (Журнал событий).** На этой странице отображается список всех событий и ошибок принтера.
- **Usage page (Таблица использования).** На этой странице приводится информация о количестве распечатанных на данном принтере страниц, сгруппированных по формату и типу.
- **Device Information (Информация об устройстве).** На этой странице отображается информация о сетевом имени, адресе и модели принтера. Для изменения этих элементов нажмите **Device Information (Информация об устройстве)** на вкладке **Settings (Параметры)**.
- **Control Panel (Панель управления).** Отображает сообщения с панели управления принтера, например, **Ready (Готов)** или **PowerSave**.

Вкладка "Settings" (Параметры)

На этой вкладке Вы можете сконфигурировать принтер со своего компьютера. Вкладку **Settings (Параметры)** можно защитить паролем. Если принтер подключен к сети, то изменения параметров на этой вкладке нужно обязательно согласовать с администратором принтера.

Вкладка **Settings (Параметры)** содержит следующие страницы.

- **Configure Device (Конфигурация устройства).** На этой странице можно сконфигурировать все параметры принтера. На этой странице содержатся стандартные меню, которые можно найти при использовании панели управления принтером. К этим меню относятся: **Information (Информация)**, **Paper Handling (Работа с бумагой)**, **Configure Device (Конфигурация устройства)** и **Diagnostics (Диагностика)**.
- **Alerts (Уведомления).** Только для сетевых принтеров. Устанавливается для получения по электронной почте уведомлений о различных событиях принтера и расходных материалов.
- **E-mail (Электронная почта).** Только для сетевых принтеров. Используется вместе со страницей "Alerts" (Уведомления) для настройки входящей и исходящей электронной почты, а также для настройки уведомлений, передаваемых по электронной почте.

- **Security (Защита).** На этой странице можно задать пароль, который нужно будет вводить для доступа к вкладкам **Settings (Параметры)** и **Networking (Сеть)**. Включите и отключите определенные возможности встроенного Web-сервера.
- **Other Links (Другие ссылки).** На этой странице Вы можете добавить или изменить ссылку на другой Web-сервер. Эта ссылка отображается в области **Other Links (Другие ссылки)** на всех страницах встроенного Web-сервера. В области **Other Links (Другие ссылки)** всегда отображаются следующие ссылки: **HP Instant Support™**, **Order Supplies (Заказ расходных материалов)** и **Product Support (Поддержка продуктов)**.
- **Device Information (Информация об устройстве).** Присвойте принтеру имя и назначьте ему номер ресурса. Введите имя и адрес электронной почты лица, которое будет получать информацию о принтере.
- **Language (Язык).** Определите язык, на котором будет отображаться информация, предоставляемая встроенным Web-сервером.
- **Time Services (Служба времени).** Эта страница обеспечивает синхронизацию времени с часами на сетевом сервере.

Вкладка "Networking" (Сеть)

С помощью этой вкладки сетевой администратор может контролировать сетевые параметры принтера, подключенного к сети IP. Если принтер подключен непосредственно к компьютеру или если принтер подключен к сети с помощью устройства, отличного от платы сервера печати HP Jetdirect, эта вкладка отображаться не будет.

Other links (Другие ссылки)

Этот раздел содержит ссылки на Web-серверы, находящиеся в Интернете. Для использования этих ссылок у Вас должен быть доступ в Интернет. Если Вы используете коммутируемое соединение (dial-up) и не соединились при первом открытии встроенного Web-сервера, Вам нужно подключиться к Интернету перед посещением этих Web-сайтов. При подключении Вам, возможно, придется закрыть встроенный Web-сервер и потом открыть его снова.

- **HP Instant Support™.** Ссылка на Web-сервер HP, который содержит полезную информацию и готовые решения. Эта служба анализирует журнал ошибок и конфигурационную информацию Вашего принтера, после чего предлагается диагностическая или практическая информация, относящаяся к Вашему принтеру.
- **Order Supplies (Заказ расходных материалов).** Нажмите на эту ссылку, чтобы перейти на Web-сервер HP и заказать расходные материалы HP, например, картриджи и бумагу.
- **Product Support (Поддержка продуктов).** Ссылка на Web-сервер поддержки для принтеров HP Color LaserJet 3500 series и HP Color LaserJet 3700 series. Кроме того, Вы можете найти полезную информацию, касающуюся основных вопросов управления и обслуживания принтера.

Использование программы hp toolbox

HP toolbox - это Web-приложение, которое можно использовать для следующих задач:

- Проверка состояния принтера.
- Настройка параметров принтера.
- Просмотр информации по устранению неполадок.
- Просмотр электронной документации.
- Настройка всплывающих предупреждений (только Windows).

Просмотр программы HP toolbox возможен, когда принтер подключен непосредственно к компьютеру или к сети. Для использования программы HP toolbox необходимо выполнить полную установку программного обеспечения.

Примечание

Для открытия и использования программы HP toolbox не требуется доступ в Интернет. Однако, если нажать на ссылку в области **Other Links (Другие ссылки)**, то для перехода по ней потребуется доступ в Интернет. Дополнительную информацию см. в [Другие ссылки](#).

Поддерживаемые операционные системы

Программа HP toolbox поддерживается в следующих операционных системах:

- Windows 98, 2000, Me и XP
- Mac OS 10,2 или последующих версий

Поддерживаемые браузеры

Для использования программы HP toolbox необходим один из следующих браузеров:

Windows

- Microsoft Internet Explorer 5.2 или последующих версий
- Netscape Navigator 6 или последующих версий
- Opera Software ASA Opera™

Macintosh

- Microsoft Internet Explorer 5.2 или последующих версий
- Netscape Navigator 6 или последующих версий

Из браузера можно распечатать все страницы.

Для просмотра программы hp toolbox

В меню **Пуск** выберите **Программы**, а затем **HP toolbox**. Дважды нажмите на значок Status Client (Состояние клиента).

Программа HP toolbox в окне Web-браузера.

Примечание

После открытия страницы Вы можете создать для нее закладку, чтобы впоследствии можно было быстро ее загрузить.

Разделы программы HP toolbox

Программа HP содержит следующие разделы:

- [Вкладка Состояние](#)
- [Вкладка Устранение неисправностей](#)
- [Вкладка Предупреждения](#)
- [Вкладка Документация](#)
- [Окно Дополнительные параметры принтера](#)

Другие ссылки

Каждая страница в программе HP toolbox содержит ссылки на web-узел HP для регистрации продукта, его технической поддержки и заказа расходных материалов. Для использования этих ссылок у Вас должен быть доступ в Интернет. Если используется удаленное подключение с помощью модема, и при первом открытии HP toolbox соединение не было установлено, то перед посещением этих web-узлов необходимо установить соединение с Интернетом.

Вкладка Состояние

На вкладке Состояние имеются ссылки на следующие главные страницы:

- **Состояние устройства.** Просмотр информации о состоянии принтера. На этой странице имеется информация о состоянии принтера, например, о замятии бумаги или пустом лотке. После устранения проблемы с принтером нажмите кнопку **Обновить** для обновления состояния устройства.
- **Состояние расходных материалов.** Просмотр подробной информации о состоянии расходных материалов, например, процента оставшегося тонера в картридже, а также числа страниц, распечатанных с помощью текущего картриджа. На этой странице также имеются ссылки на страницы для заказа расходных материалов и сведения об утилизации.
- **Печать страниц информации.** Печать таблицы параметров, а также различных других информационных страниц, имеющихся для принтера, например страницы с информацией о состоянии расходных материалов и демонстрационной страницы.

Вкладка Устранение неисправностей

Вкладка Устранение неисправностей содержит ссылки на различную информацию по устранению неисправностей принтера, например, как удалить застрявшую бумагу, как решить проблемы с качеством печати и другие проблемы с принтером.

Вкладка Предупреждения

На вкладке Предупреждения можно настроить принтер для автоматической выдачи предупреждений. На вкладке Предупреждения имеются ссылки на следующие главные страницы:

- Настройка предупреждений о состоянии
- Настройка предупреждений по электронной почте (имеется только для принтера HP Color LaserJet 3500 series)
- Административные параметры

Страница Настройка предупреждений о состоянии

На странице Настройка предупреждений о состоянии можно включить или отключить предупреждения, указать, когда принтер должен отправлять предупреждения, а также выбрать один из двух типов предупреждений:

- всплывающее сообщение
- значок в панели задач

Нажмите **Применить**, чтобы активизировать настройки.

Страница Настройка предупреждений по электронной почте

На странице Настройка предупреждений по электронной почте можно указать адреса электронной почты, по которым должны отправляться предупреждения, а также указать, какие предупреждения должны отправлять по каждому из адресов. Можно указать до четырех адресов электронной почты для следующих предупреждений:

- расходные материалы
- обслуживание
- тракт подачи бумаги
- рекомендация

Для отправки предупреждений по электронной почте необходимо настроить сервер SMTP.

Страница Административные параметры

На странице Административные параметры можно установить частоту проверки наличия сигналов принтера программой HP toolbox. Имеются три следующие настройки:

- один раз в минуту (каждые 60 секунд)
- два раза в минуту (каждые 30 секунд)
- двадцать раз в минуту (каждые 3 секунды)

Если требуется снизить количество входящего/исходящего сетевого трафика, уменьшите частоту, с которой принтер проверяет предупреждения.

Вкладка Документация

На вкладке Документация имеются ссылки на следующие источники информации:

- **Руководство для пользователя.** Содержит информацию об использовании принтера, гарантию, технические характеристики, а также информацию по поддержке, которую вы сейчас читаете. Руководство пользователя имеется в формате HTML и PDF.
- **Примечания по установке.** Содержит последнюю информацию о принтере.

Окно Дополнительные параметры принтера

При нажатии на ссылку **Дополнительные параметры принтера** откроется новое окно. Окно Дополнительные параметры принтера содержит следующие вкладки:

- Вкладка "Information" (Информация)
- Вкладка "Settings" (Параметры)
- Вкладка Сеть

Вкладка Информация

На вкладке Информация имеются ссылки на следующую информацию:

- Состояние устройства
- Конфигурация
- Сост. комплектующих
- Информация об устройстве
- Журнал событий
- Таблица использования (только для принтера HP Color LaserJet 3700 series)
- Печать страниц информации

Вкладка Параметры

На вкладке Параметры имеются ссылки на несколько страниц, которые позволяют просматривать и изменять конфигурацию принтера.

Примечание

Параметры в программном обеспечении могут отменять параметры, указанные в программе HP toolbox.

- **Конфигурация устройства.** На этой странице можно сконфигурировать все параметры принтера. На этой странице содержатся стандартные меню, которые можно найти при использовании панели управления принтером. К этим меню относятся: **Информация, Работа с бумагой, Конфигурация устройства и Диагностика.**
- **Информация об устройстве.** Присвойте принтеру имя и назначьте ему номер ресурса. Введите имя и адрес электронной почты лица, которое будет получать информацию о принтере.

Вкладка Сеть

С помощью вкладки Сеть сетевой администратор может контролировать сетевые параметры принтера, подключенного к сети IP. Если принтер подключен непосредственно к компьютеру или если принтер подключен к сети с помощью устройства, отличного от сервера печати HP Jetdirect, эта вкладка отображаться не будет.

Ссылки в программе HP toolbox

Ссылки в программе HP toolbox в левой части экрана содержат ссылки на следующие параметры:

- **Выбрать устройство.** Выберите одно из устройств, поддерживающих программу HP toolbox.
- **Просмотр текущих предупреждений.** Просмотр текущих предупреждений для всех настроенных принтеров. (Просмотр текущих предупреждений возможен только во время печати.)
- **Текстовая страница.** Просмотра программы HP toolbox в виде карты узла, связанного со страницами, содержащими только текст.

6

Цветная печать

В данной главе описываются способы выполнения принтером высококачественной цветной печати. В этой главе также описываются способы получения цветных печатных документов наивысшего качества. Ниже описываются следующие темы:

- [Использование цвета](#)
- [Управление цветом](#)
- [Система цветоподбора](#)

Использование цвета

Сразу после установки принтеров серии HP Color LaserJet 3500 и принтеров серии HP Color LaserJet 3700 можно выполнить высококачественную цветную печать. Они предоставляют автоматические функции цвета, предназначенные для обычных пользователей и позволяющие получить превосходные результаты цветопередачи. Кроме того, принтер HP Color LaserJet 3700 series предоставляет сложные инструменты для профессионалов, имеющих большой опыт работы с цветом.

Принтеры серии HP Color LaserJet 3500 и принтеры серии HP Color LaserJet 3700 предоставляют тщательно разработанные и проверенные таблицы цвета для обеспечения ровной, точной цветопередачи всех распечатываемых цветов.

HP ImageREt 2400

HP ImageREt 2400 - это технология, позволяющая получить наилучшее качество печати, не изменяя параметры драйвера принтера и не выбирая компромиссное решение между качеством печати, скоростью и памятью. ImageREt 2400 обеспечивает фотореалистичные изображения.

HP ImageREt 2400 улучшена для данного принтера. Улучшения включают технологии захвата, обеспечивающие более точное размещение точек, а также более точный контроль качества тонера в точке. Эти новые технологии, наряду с многоуровневым процессом печати HP, обеспечивают для принтеров с разрешением 600x600 dpi качество печати уровня лазерных принтеров с разрешением 2400 dpi с миллионами ровных цветов.

Выбор бумаги

Для получения наилучшего качества цвета и изображения важно выбрать соответствующий тип бумаги для печати в меню программного обеспечения принтера или на панели управления принтера. См. раздел [Выбор бумаги](#).

Параметры цвета (имеются для принтеров серии hp color LaserJet 3700)

Параметры цвета обеспечивают автоматическую оптимизацию цветной печати для документов самых различных типов.

Параметры цвета используют технологию маркирования объектов, которая позволяет оптимизировать параметры цвета и полутонов для различных объектов на странице (текста, графических изображений и фотографий). Драйвер принтера определяет, какие объекты используются на странице, и устанавливает параметры передачи полутонов и цвета, обеспечивающие наилучшее качество печати для каждого объекта. Маркирование объектов в сочетании с оптимизированными параметрами по умолчанию позволяет сразу добиться прекрасных цветов при печати.

В среде Windows параметры цвета **Автоматически** и **Вручную** находятся на вкладке **Цвет** в драйвере принтера.

Стандарт sRGB (красный-зеленый-синий)

Стандарт sRGB (красный-зеленый-синий) представляет собой всемирный цветовой стандарт, разработанный компаниями HP и Microsoft в качестве общего языка описания цветов для мониторов, устройств ввода (сканеров и цифровых камер), а также устройств вывода (принтеров и плоттеров). Это стандартное цветовое пространство, используемое для изделий HP, операционных систем Microsoft, World Wide Web и большинства современных офисных приложений. Стандарт sRGB широко используется в современных мониторах для ПК, работающих в среде Windows, и является общим стандартом для телевидения высокой четкости.

Примечание

На изображение цветов на экране влияют такие факторы, как тип используемого монитора и освещение в комнате. Для получения дополнительной информации см. раздел [Система цветоподбора](#).

Последние версии Adobe PhotoShop®, CorelDRAW, Microsoft Office и многих других приложений для передачи цвета используют стандарт sRGB. Особенно важен тот факт, что, будучи стандартом цветового пространства в операционных системах Microsoft, он получил всеобщее признание как средство обмена цветовой информацией между приложениями и устройствами с единым определением, которое позволяет обычным пользователям добиться значительных улучшений цветоподбора. Стандарт sRGB позволяет автоматически добиться лучшего соответствия цветов принтера, монитора ПК и других устройств ввода (сканеров, цифровых камер) без необходимости получения специальных знаний в области обработки цвета.

Печать с использованием четырех цветов [СМΥК (имеется для принтеров серии hp color LaserJet 3700)]

В печатной машине используются голубые, пурпурные, желтые и черные чернила (СМΥК). Этот процесс часто называется четырехцветной печатью. Файлы данных СМΥК обычно используются в графических приложениях (печатных и издательских), из которых они получают. Принтер воспринимает цвета СМΥК благодаря драйверу принтера PS. Схема цветопередачи СМΥК принтера обеспечивает печать насыщенных цветов текста и графики.

Эмуляция набора чернил СМΥК (только PostScript)

Схему цветопередачи СМΥК принтера можно использовать для эмуляции нескольких стандартных наборов красок машины офсетной печати.

- **По умолчанию.** Этот параметр подходит для создания данных СМΥК общего назначения. Этот параметр обеспечивает хорошую цветопередачу фотографий, и в то же время насыщенные цвета для текста и графики.
- **Спецификации для набора цветов SWOP.** Общий стандарт красок в США и других странах/регионах.
- **Euroscale.** Общий стандарт красок в Европе и других странах/регионах.
- **Набор цветов DIC.** Общий стандарт красок в Японии и других странах/регионах.
- **Устройство.** Эмуляция отключена. Чтобы правильно передать фотографии с помощью этого параметра, необходимо настроить цвет изображения в приложении или операционной системе.

Используйте эмульсию SWOP или EURO чернил CMYK для обеспечения максимального соответствия цветам четырехцветной обработки (4C) PANTONE® из приложений, поддерживающих PANTONE®, в зависимости от используемой системы цветоподбора.

Управление цветом

Установка для параметров цвета значения **Автоматически** обычно обеспечивает наилучшее качество печати для цветных документов. Однако могут возникнуть ситуации, при которых потребуется распечатать цветной документ с оттенками серого (черно-белым) или изменить параметры цвета принтера.

- В системе Windows распечатайте с оттенками серого или измените параметры цвета, используя настройки, расположенные на вкладке **Цвет** в драйвере принтера.
- На компьютере Macintosh распечатайте с оттенками серого или измените параметры цвета с помощью раскрывающегося меню **Color Matching (Система цветоподбора)** в диалоговом окне **Print (Печать)**.

Печать с оттенками серого цвета

При выборе параметра **Печать в шкале серого** в драйвере принтера документ распечатывается в черно-белом режиме. Этот режим используется для печати цветных документов, предназначенных для фотокопирования и факсимильной передачи.

При выборе параметра **Печать с оттенками серого цвета** принтер переходит в монохромный режим (независимо от установленного значения параметра **ОПТИМИЗАЦИЯ СКОРОСТЬ/ЦЕНА**). Этот режим снижает износ цветных картриджей.

Автоматическая или ручная регулировка цвета

Параметр **автоматической** регулировки цвета оптимизирует нейтральный серый цвет, полутона, улучшение отображения границ, использованные в каждом элементе документа. Подробнее см. в экранной справке драйвера принтера.

Примечание

Значение **Автоматически** является установкой по умолчанию и рекомендуется для печати всех цветных документов.

Параметр **ручной** регулировки цвета позволяет оптимизировать нейтральный серый цвет, полутона и улучшение отображения границ для текста, графики и фотографий. Для доступа к параметрам ручной регулировки цвета на вкладке **Цвет** выберите **Вручную** и затем **Параметры**.

Параметры ручной регулировки цвета

Ручная регулировка цвета позволяет настраивать параметры **Цвет** (или **Карта цветов**) и **Передача полутонов** отдельно для текста, графики и фотографий.

Примечание

В некоторых приложениях текст или графика преобразуются в растровые изображения. В этих случаях **фотографические** параметры также управляют печатью текста и графики.

Параметры **полутонов** влияют на разрешение и четкость цветных отпечатков. Можно выбрать параметры полутонов отдельно для текста, графики и фотографий. Имеются два параметра воспроизведения полутонов: **Гладкое** и **Детальное**.

Для принтеров HP Color LaserJet 3700 series для параметра **Полутона** имеются следующие значения:

- Параметр **Гладкое** обеспечивает лучшие результаты при печати больших областей со сплошной заливкой. Кроме того, он улучшает фотографии, сглаживая оттенки цвета. Выберите этот параметр, когда особенно необходима однородная и ровная заливка областей печати.
- Параметр **Детальное** полезен для текста и графики, требующих четкого разграничения линий или цветов, либо для изображений с высокой степенью детализации. Выберите этот параметр, когда особенно необходимы резкие границы и детальное изображение.

Параметр **Нейтральный серый** определяет способ создания серых цветов, используемых в тексте, графике и фотографиях.

Для принтеров серии HP Color LaserJet 3700 для параметра **Нейтральный серый** имеются следующие значения:

- **Только черный** генерирует нейтральные цвета (серый и черный), используя только черный тонер. Благодаря этому обеспечиваются нейтральные цвета без использования цветного тонера.
- **4 цвета** генерирует нейтральные цвета (серый и черный) путем сочетания тонера всех четырех цветов. Этот метод обеспечивает более плавные градиенты и переходы к цветам, не являющимся нейтральными, а также более темный черный цвет.

Параметр **Контроль края** (для принтера HP Color LaserJet 3500 series) определяет способ передачи краев. Контроль края имеет два компонента: адаптивное полутонное изображение и захват цвета. Адаптивное полутонное изображение увеличивает резкость границ. Захват цвета уменьшает эффект рассовмещения цветовой плоскости путем небольшого перекрытия границ смежных объектов.

Для принтеров серии HP Color LaserJet 3700 имеются следующие уровни контроля границ:

- **Максимум** - параметр самого высокого уровня захвата цвета. Для этого параметра включен режим адаптивного полутонного изображения.
- **Норм.** - это параметр захвата цвета по умолчанию. Захват цвета среднего уровня, включен режим адаптивного полутонного изображения.
- **Светлый** устанавливает минимальный уровень захвата цвета. Режим адаптивного полутонного изображения включен.
- **Выкл.** отключает как захват цвета, так и режим адаптивного полутонного изображения.

Для принтеров серии HP Color LaserJet 3500 имеются следующие уровни:

- **Максимум** - параметр самого высокого уровня захвата цвета.
- **Норм.** устанавливает средний уровень захвата.
- **Светлый** устанавливает минимальный уровень захвата цвета.
- **Выкл.** - это параметр захвата цвета по умолчанию. Захват отключен.

Для принтеров HP Color LaserJet 3700 series для параметра **Цвет RGB** имеются следующие значения:

- **По умолчанию** дает указание принтеру расценивать цвет RGB как sRGB. Стандарт sRGB - это стандарт, принятый корпорацией Microsoft и использующийся в World Wide Web (<http://www.w3.org>).
- **Яркое** дает указание принтеру увеличить насыщенность цвета в средних тонах. Объекты с менее насыщенным цветом становятся более яркими. Это значение рекомендуется устанавливать при печати деловой графики.
- **Устройство** дает указание принтеру печатать данные RGB в режиме RAW устройства. Чтобы правильно передать фотографии с помощью этого параметра, необходимо настроить цвет изображения в приложении или операционной системе.

Система цветоподбора

Процесс приведения в соответствие цветов на отпечатках принтера с цветами на экране компьютера весьма сложен, поскольку принтеры и мониторы воспроизводят цвет различными способами. Мониторы *отображают* цвета световыми пикселями, используя цветовую модель RGB (красный, зеленый, синий). Принтеры *печатают* цвета, используя модель CMYK (голубой, пурпурный, желтый и черный).

Возможность приведения в соответствие цветов при печати с цветами на мониторе может зависеть от нескольких факторов. К этим факторам относятся:

- Материал для печати
- Красители, используемые в принтере (например, чернила или тонер)
- Процесс печати (например, технология струйной, контактной или лазерной печати)
- Верхнее освещение
- Индивидуальные различия в восприятии цвета
- Приложения
- драйверы принтера
- Операционные системы ПК
- Мониторы
- Видеоадаптеры и драйверы
- Рабочая среда (например, влажность)

Помните об этих факторах, если цвета на экране не полностью соответствуют цветам, полученным при печати.

Для большинства пользователей наилучшим методом приведения в соответствие цветов на экране монитора с цветами принтера является использование цветовой модели sRGB.

Система цветоподбора по книгам образчиков (имеется для принтера hp color LaserJet 3700 Series)

Процесс приведения в соответствие цветов печатных материалов принтера с предварительно отпечатанными книгами образчиков и справочниками по стандартным цветам весьма сложен. В большинстве случаев можно получить неплохое соответствие книге образчиков, если при ее создании использовались чернила голубого, пурпурного, желтого и черного цветов. Обычно эти книги называются книгами образчиков многокрасочной печати.

Некоторые книги образчиков создаются на основе специальных цветов. Специальные цвета - это специально созданные красители. Многие из этих специальных цветов находятся за пределами гаммы принтера (цветового диапазона). В большинстве книг образчиков специальных цветов имеются образчики подбора цветов, которые позволяют получить приближенные значения в формате CMYK для специального цвета.

Большинство книг образчиков будут содержать информацию о том, какие стандарты обработки использовались для печати этой книги образчиков. В большинстве случаев это SWOP, EURO или DIC. Для обеспечения оптимальной системы цветоподбора для книги образчиков в меню принтера выберите эмуляцию соответствующих чернил. Если невозможно определить стандарт обработки, используйте эмуляцию чернил SWOP.

Для наилучшего соответствия цветов при четырехцветном (4C) процессе обработки PANTONE® используйте эмуляцию SWOP или EURO для чернил CMYK в драйвере эмуляции HP Color LaserJet 3700 PostScript при печати из приложений, поддерживающих стандарт PANTONE®.

7

Обслуживание

В данной главе описываются способы обслуживания данного принтера. Ниже описываются следующие темы:

- [Управление расходными материалами](#)
- [Замена деталей и расходных материалов](#)
- [Очистка принтера](#)
- [Настройка уведомлений по электронной почте](#)

Управление расходными материалами

Правильное использование, хранение и контроль печатающих кассет поможет сохранить высокое качество печати.

Ресурс расходных материалов

Срок службы печатающей кассеты зависит от того, как она используется, и от количества тонера, расходуемого при выполнении заданий на печать. Например, при печати текста, занимающего 5 процентов поверхности страницы, с помощью одной печатающей кассеты HP можно распечатать в среднем 4000 или 6000 страниц, в зависимости от модели принтера. (Текст типичного делового документа занимает около 5 процентов поверхности страницы).

Срок службы картриджа уменьшается при частой печати одно- или двухстраничных заданий, насыщенной графики и при использовании функции автоматической двусторонней печати. В любое время можно узнать ожидаемый срок службы, проверив срок службы кассеты, как описано ниже. Дополнительную информацию см. в [Проверка срока службы печатающей кассеты](#).

Приблизительные интервалы замены расходных материалов для принтера hp color LaserJet 3500 Series

В следующей таблице приведены примерные интервалы замены для расходных материалов принтера, а также сообщения панели управления, предлагающие Вам заменить тот или иной расходный материал.

Элемент	Сообщение принтера	Количество страниц	Приблизительный период времени ¹
Черная кассета	ЗАМЕНИТЕ ЧЕРНЫЙ КАРТРИДЖ	6 000 страниц ²	6 месяцев
Цветные кассеты	ЗАМЕНИТЕ <ЦВЕТ> КАРТРИДЖ	4 000 страниц ²	4 месяца
Набор для переноса изображений	ЗАМЕНИТЕ НАБОР ДЛЯ ПЕРЕМЕЩ.	60 000 страниц ³	60 месяцев
Набор термоэлемента для изображений	ЗАМЕНИТЕ ТЕРМОЭЛ.	60 000 страниц ³	60 месяцев

¹ Приблизительный срок службы выведен из расчета 1 000 страниц в месяц.

² Приблизительные средние расчеты страниц формата A4/letter основаны на 5-процентном покрытии отдельными цветами.

³ Условия использования и узоры заливки могут приводить к различным результатам.

Чтобы заказать расходные материалы по сети, посетите веб-страницу по адресу: <http://www.hp.com/support/clj3500>.

Приблизительные интервалы замены расходных материалов для принтера hp color LaserJet 3700 Series

В следующей таблице приведены примерные интервалы замены для расходных материалов принтера, а также сообщения панели управления, предлагающие Вам заменить тот или иной расходный материал.

Элемент	Сообщение принтера	Количество страниц	Приблизительный период времени ¹
Кассеты	ЗАМЕНИТЕ ЧЕРНЫЙ КАРТРИДЖ ЗАМЕНИТЕ <ЦВЕТ> КАРТРИДЖ	6 000 страниц ²	4 месяца
Набор для переноса изображений	ЗАМЕНИТЕ НАБОР ДЛЯ ПЕРЕМЕЩ.	75 000 страниц ³	50 месяцев
Набор термоэлемента для изображений	ЗАМЕНИТЕ ТЕРМОЭЛ.	75 000 страниц ³	50 месяцев

¹ Приблизительный срок службы выведен из расчета 1500 страниц в месяц.

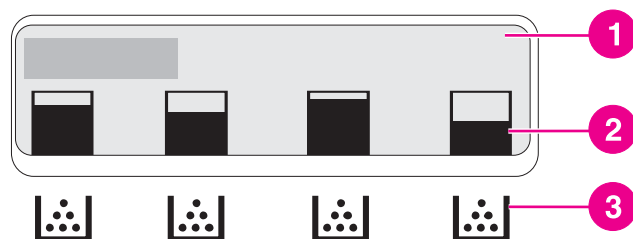
² Приблизительные средние расчеты страниц формата A4/letter основаны на 5-процентном покрытии отдельными цветами.

³ Условия использования и узоры заливки могут приводить к различным результатам.

Чтобы заказать расходные материалы по сети, посетите веб-страницу по адресу: <http://www.hp.com/support/clj3700>.

Проверка срока службы печатающей кассеты

Можно проверить срок службы печатающей кассеты с помощью панели управления принтера, встроенного Web-сервера, программного обеспечения принтера или программы HP toolbox или HP Web Jetadmin. Проверьте датчик расходных материалов на панели управления принтера, чтобы приблизительно определить уровень расходных материалов.



Дисплей принтера

- 1 Область сообщений/запросов
- 2 Датчик расходных материалов
- 3 Цвета картриджей слева направо: черный, голубой, пурпурный и желтый

Чтобы точно узнать уровни расходных материалов, следуйте нижеприведенным инструкциям для печати страницы состояния расходных материалов.

Использование панели управления принтера для проверки срока службы картриджа

1. Нажмите кнопку **МЕНЮ**, чтобы войти в **МЕНЮ**.
2. Нажмите **✓**, чтобы выбрать **Сведения**.
3. Нажмите **▼**, чтобы выделить **СТРАН. СОСТОЯНИЯ ПРИНАДЛ. ДЛЯ ПЕЧ.**.
4. Нажмите **✓**, чтобы распечатать страницу состояния расходных материалов.

Использование программы hp toolbox

Используйте страницу **Состояние расходных материалов**, которая находится на вкладке **Состояние**.

Использование встроенного Web-сервера для проверки срока службы картриджа (для принтеров, подключенных к сети)

1. В окне браузера введите адрес IP главной страницы принтера. После этого Вы увидите страницу состояния принтера. См. раздел [Встроенный Web-сервер \(только для принтера hp color LaserJet 3700 series\)](#).
2. В левой части экрана нажмите кнопку **Supplies Status**. После этого Вы увидите страницу состояния расходных материалов, содержащую информацию о печатающей кассете.

Примечание

IP-адрес указан на странице принтера Jetdirect, которая печатается вместе с таблицей параметров. См. раздел [Таблица параметров](#).

Использование HP Web Jetadmin

В программе HP Web Jetadmin выберите принтер. Страница состояния устройства содержит сведения о печатающей кассете.

Хранение печатающей кассеты

Не извлекайте печатающую кассету из упаковки, пока Вы не решите ее использовать.

ПРЕДУПРЕЖДЕНИЕ

Во избежание повреждения печатающей кассеты не оставляйте ее на свету дольше нескольких минут и не касайтесь к поверхности ролика.

Печатающие кассеты HP

При использовании новой оригинальной печатающей кассеты HP (номера деталей принтера HP Color LaserJet 3500 Series: Q2670A, Q2671A, Q2672A и Q2673A; номера деталей принтера HP Color LaserJet 3700 Series: Q2670A, Q2681A, Q2682A и Q2683A), можно получить следующие сведения о расходных материалах:

- количество оставшегося расходного материала в процентах
- приблизительное число оставшихся страниц
- количество распечатанных страниц

Печатающие кассеты производства не HP

Компания Hewlett-Packard не может рекомендовать использование кассет производства не HP - ни новых, ни переработанных. Так как они не являются оригинальными продуктами производства компании HP, она не может контролировать их конструкцию или качество. На обслуживание или ремонт принтера, которые потребуются вследствие использования печатающей кассеты производства не HP, гарантия распространяться *не будет*.

При использовании печатающей кассеты производства не HP, компания HP не гарантирует надежной работы определенных функций.

Если печатающая кассета производства не HP была продана Вам под видом оригинального продукта HP, см. раздел [Горячая линия HP по расследованию подделок](#).

Идентификация печатающей кассеты

Принтер автоматически идентифицирует печатающие кассеты, вставляемые в принтер. В процессе идентификации кассеты принтер выдаст уведомление о том, является ли она оригинальной печатающей кассетой HP.

Если в сообщении панели управления принтера будет указано, что кассета не является оригинальной печатающей кассетой HP, однако Вы считаете, что приобрели печатающую кассету HP, см. раздел [Горячая линия HP по расследованию подделок](#).

Горячая линия HP по расследованию подделок

Позвоните по телефону горячей линии HP по расследованию подделок (1-877-219-3183, звонки бесплатные из Северной Америки), если Вы устанавливаете печатающую кассету HP, а в сообщении принтера указывается, что это кассета производства не HP. Компания HP поможет определить, является ли продукт оригинальным, и принять меры по решению проблемы.

Возможно, кассета не является оригинальной печатающей кассетой HP, если Вы обнаружите следующее:

- При использовании печатающей кассеты очень часто возникают неполадки.
- Кассета выглядит необычно (например, отсутствует оранжевый выдвигающийся язычок, или упаковка отличается от обычной упаковки HP).

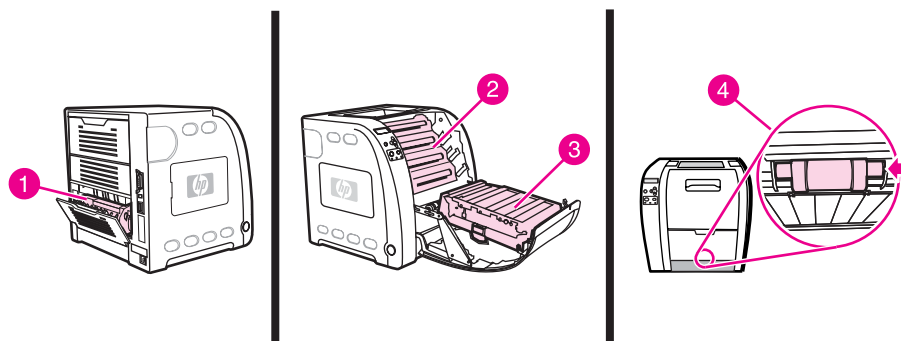
Замена деталей и расходных материалов

При замене расходных материалов и деталей принтера внимательно следуйте указаниям в данном разделе. Устройство передачи, термоэлемент и приемный ролик являются деталями, которые должны работать в течение всего срока службы принтера. Однако в случае повреждения этих деталей, их следует заменить.

Поиск деталей и расходных материалов

Расходные материалы и детали определяются по меткам и голубым пластмассовым ручкам.

На следующем рисунке показано расположение каждого расходного материала и детали.



Местоположение расходных материалов и деталей

- 1 термоэлемент
- 2 картриджи
- 3 устройство передачи
- 4 приемный ролик

Рекомендации по замене расходных материалов

Чтобы упростить замену расходных материалов, помните при установке принтера о следующем.

- Над принтером и перед ним необходимо обеспечить достаточно места для извлечения расходных материалов.
- Принтер следует разместить на плоской и устойчивой поверхности.

Инструкции по установке расходных материалов см. в руководствах по установке, которые поставляются с расходными материалами. Дополнительную информацию о принтере HP Color LaserJet 3500 series можно найти на узле <http://www.hp.com/support/clj3500>, а информацию о принтере HP Color LaserJet 3700 series - на узле <http://www.hp.com/support/clj3700>.

ПРЕДУПРЕЖДЕНИЕ

Компания Hewlett-Packard рекомендует использовать в этом принтере изделия HP. Использование продукции других изготовителей может вызвать неполадки, требующие ремонта, который не обеспечивается гарантией Hewlett-Packard или договорами на обслуживание.

Замена картриджей

Когда заканчивается срок службы картриджей, на панели управления отображается сообщение, рекомендуемое заказать замену. Принтер может продолжать печать, используя текущий картридж, пока на контрольной панели не появится сообщение, рекомендуемое заменить картридж.

Принтер использует четыре цвета и имеет различные картриджи для каждого цвета: черный (K), пурпурный (M), голубой (C) и желтый (Y).

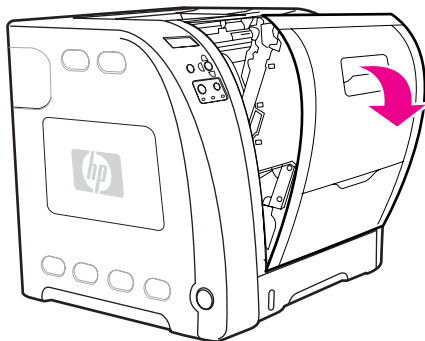
Если на панели управления принтера отображается сообщение **ЗАМЕНИТЕ <ЦВЕТ> КАРТРИДЖ**, замените картридж. Кроме того, на дисплее панели управления указывается цвет, который необходимо заменить (если не установлен оригинальный картридж HP).

Примечание

Если все картриджи изнашиваются одновременно, а в основном выполняется монохромная печать (черно-белая), то необходимо изменить режим на **ОСН.ПЕЧАТЬ ЧЕРНЫМ**. Дополнительную информацию см. в [Меню Настройка системы](#).

Чтобы заменить картридж

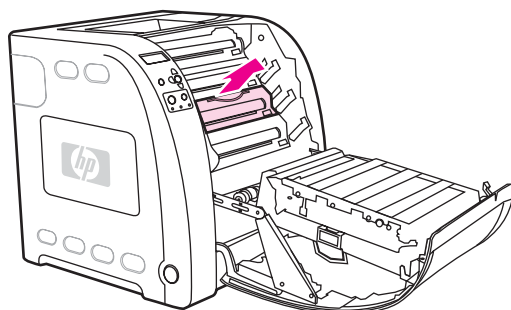
1. Поднимите ручку передней дверцы и опустите переднюю дверцу.



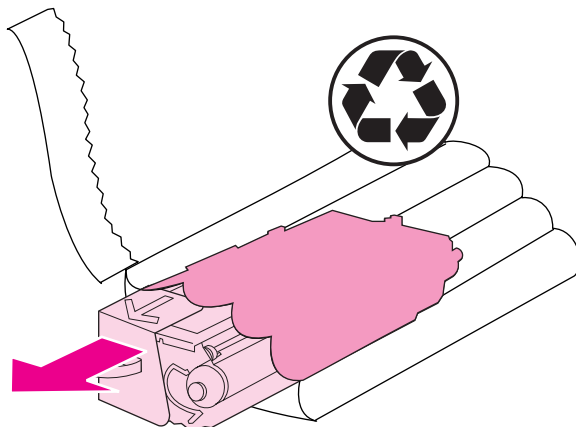
ПРЕДУПРЕЖДЕНИЕ

Не кладите ничего на устройство передачи и не прикасайтесь к устройству передачи, которое находится за передней дверцей.

2. Извлеките использованный картридж из принтера.



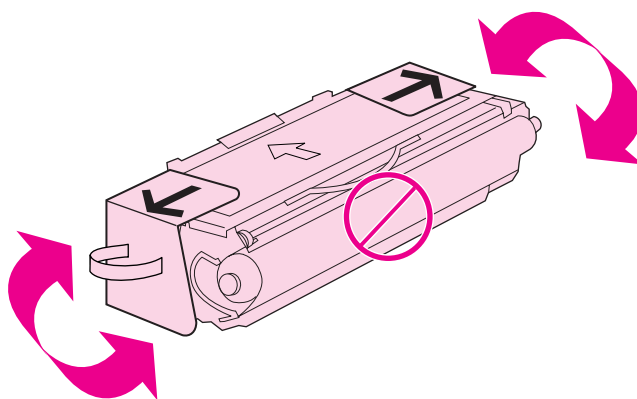
3. Извлеките новый картридж из пакета. Положите использованный картридж в пакет для переработки.



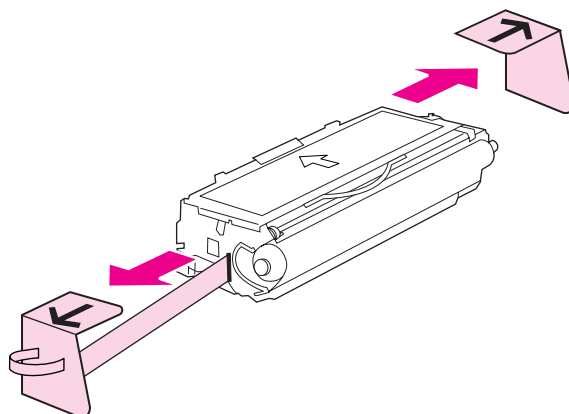
4. Возьмитесь за обе стороны картриджа и слегка потрясите его из стороны в сторону, чтобы равномерно распределить тонер внутри картриджа.

ПРЕДУПРЕЖДЕНИЕ

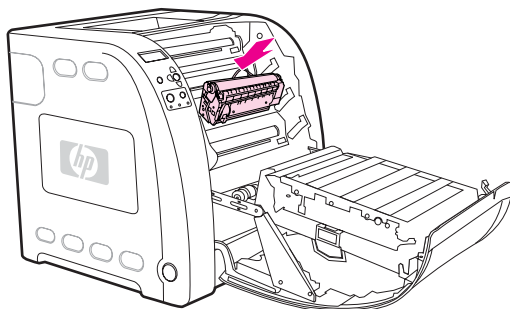
Не прикасайтесь к задвижке или поверхности ролика.



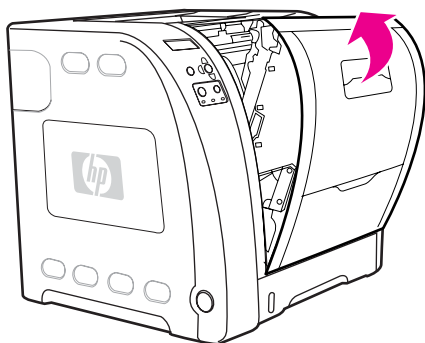
5. Снимите оранжевые транспортировочные фиксаторы и оранжевую ленту с нового картриджа. Удалите в отходы транспортировочные ленту и фиксаторы согласно местным предписаниям.



6. Выровняйте картридж по направляющим внутри принтера и с помощью ручки вставьте его на место, до полной посадки.



7. Плотно закройте переднюю дверцу.



Через некоторое время на дисплее панели управления появится сообщение **Готов**.

Примечание

Если картридж вставлен в неправильное гнездо или этот тип картриджа не подходит для принтера, на дисплее панели управления появится сообщение **НЕПРАВ. <ЦВЕТ> КАРТРИДЖ** или **Неправильные расх. мат..**

8. Установка завершена. Положите использованный картридж в коробку, в которой был новый картридж. Инструкции по отправке на переработку см. в прилагаемом руководстве по переработке.
9. При использовании картриджа другого производителя обратитесь к панели управления для получения дальнейших инструкций.

Для получения дополнительной справки перейдите на страницу <http://www.hp.com/support/clj3500> для принтера HP Color LaserJet 3500 series или на страницу <http://www.hp.com/support/clj3700> для принтера HP Color LaserJet 3700 series.

Замена устройства передачи

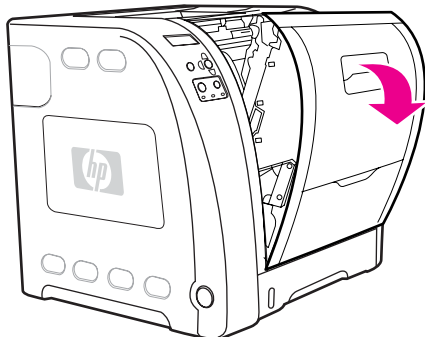
Если на панели управления принтера отображается сообщение **ЗАМЕНИТЕ НАБОР ДЛЯ ПЕРЕМЕЩ.**, замените набор устройства передачи. Набор для переноса изображений содержит запасное устройство передачи для этого принтера.

Чтобы заменить устройство передачи

ВНИМАНИЕ!

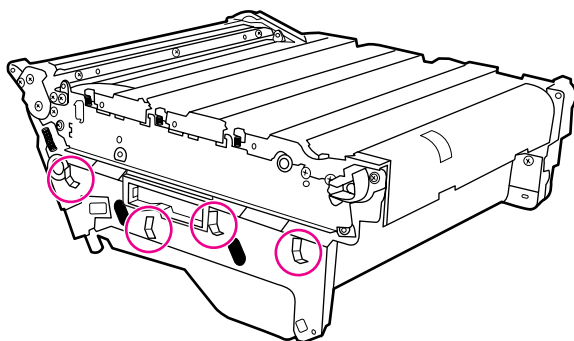
Во избежание поражения электрическим током, снимите украшения или другие металлические предметы.

1. Поднимите ручку передней дверцы и опустите переднюю дверцу.

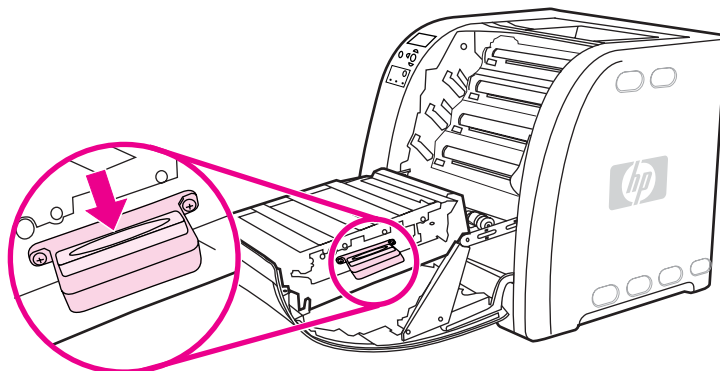


ВНИМАНИЕ!

Не кладите ничего на устройство передачи. Не касайтесь верхней части устройства передачи и контактов на его левой стороне.



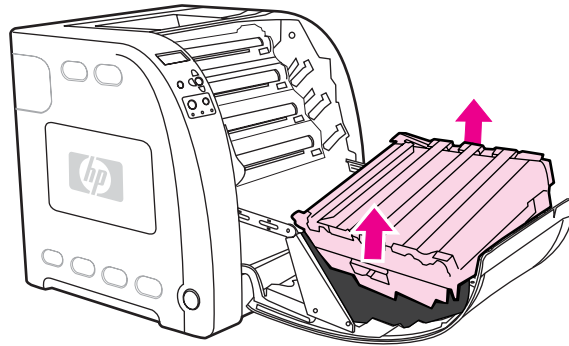
2. Возьмитесь за правую синюю ручку. Нажмите и удерживайте синюю кнопку. Слегка поднимите правую сторону устройства передачи.



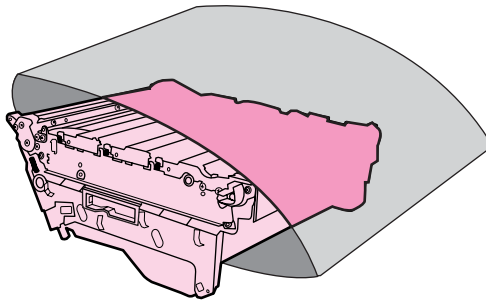
3. Возьмитесь за левую синюю ручку и выньте устройство передачи из принтера.

Примечание

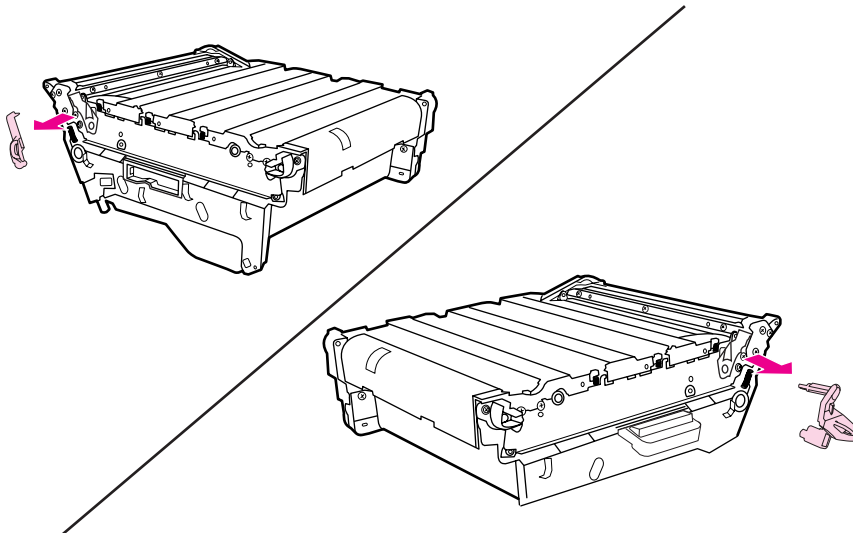
Для получения сведений о том, как правильно утилизировать использованное устройство передачи, посетите узел <http://www.hp.com/recycle>.



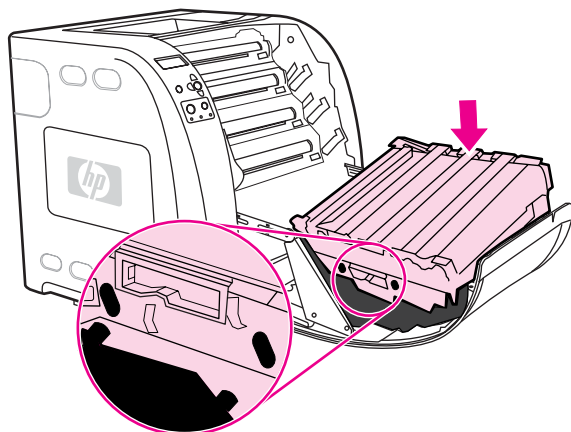
4. Взявшись за ручки, извлеките новое устройство передачи из пакета. Держите устройство передачи за синие ручки с обеих сторон устройства.



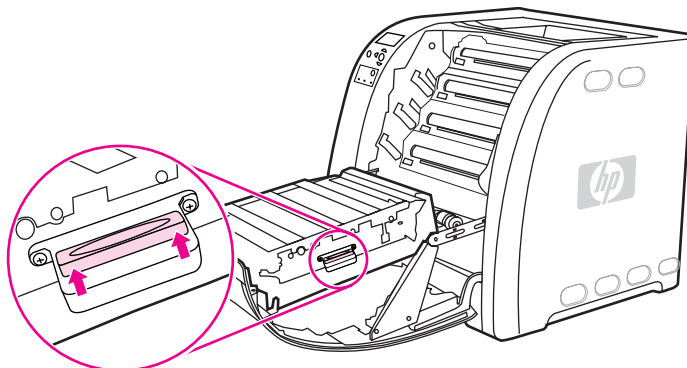
5. Установите новое устройство передачи на плоскую поверхность. Снимите оранжевую ленту и оранжевые транспортировочные фиксаторы.



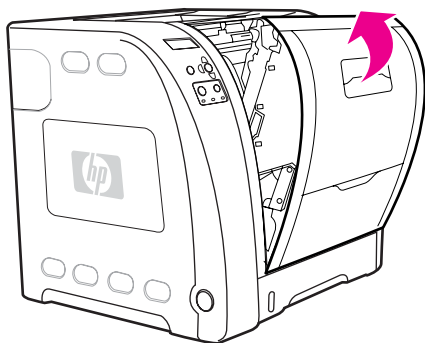
6. Вставьте левую сторону устройства передачи в переднюю дверцу принтера. Вставьте два штифта с левой стороны в отверстия, а затем опустите правую сторону в дверцу.



7. Отожмите синюю кнопку на правой синей ручке (отжимается вверх). Если кнопка не отжимается, возьмитесь за правую синюю ручку и потяните устройство передачи на себя.



8. Плотно закройте переднюю дверцу.



9. После закрытия передней дверцы после короткой паузы на панели состояния принтера появится сообщение **НОВЫЙ НАБОР ДЛЯ ПЕРЕМЕЩЕНИЯ**.

10. Если появится сообщение **НОВЫЙ НАБОР ДЛЯ ПЕРЕМЕЩЕНИЯ**, перейдите к шагу 11. Если сообщение не появится, необходимо сбросить счетчик устройства передачи. См. раздел [Чтобы сбросить счетчик устройства передачи](#).
11. На панели управления принтера нажмите кнопку ▼, чтобы высветить **ДА**, а затем нажмите ✓, чтобы выбрать этот параметр. Счетчик устройства передачи сброшен, и принтер готов к использованию.

Примечание

Если срок службы старого устройства передачи не закончился на момент его замены (например, если оно было повреждено), то счетчик устройства передачи необходимо сбросить с помощью панели управления принтера.

Чтобы сбросить счетчик устройства передачи

1. Нажмите кнопку **МЕНЮ**, чтобы войти в **МЕНЮ**.
2. Нажмите ▼, чтобы выделить **Конфигурация устройства**.
3. Нажмите ✓, чтобы выбрать **Конфигурация устройства**.
4. Нажмите ▼, чтобы выделить **СБРОС УСТАНОВОК**.
5. Нажмите ✓, чтобы выбрать **СБРОС УСТАНОВОК**.
6. Нажмите ▼, чтобы выделить **СБРОС РАСХ.МАТЕР..**
7. Нажмите ✓, чтобы выбрать **СБРОС РАСХ.МАТЕР..**
8. Нажмите ▼, чтобы выделить **НОВЫЙ НАБОР ДЛЯ ПЕРЕМЕЩЕНИЯ**.
9. Нажмите ✓, чтобы выбрать **НОВЫЙ НАБОР ДЛЯ ПЕРЕМЕЩЕНИЯ**.
10. Нажмите ▼, чтобы выделить **ДА**.
11. Нажмите ✓, чтобы выбрать **ДА**.

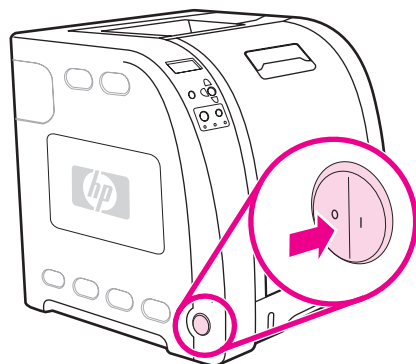
Счетчик устройства передачи сброшен, и принтер готов к использованию.

Замена термозлемента и приемного ролика

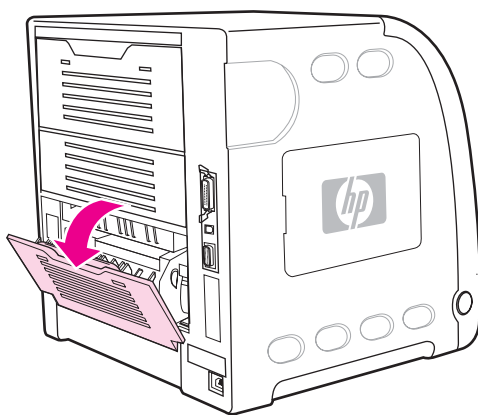
Если на панели управления принтера отображается сообщение **ЗАМЕНИТЕ ТЕРМОЭЛ.**, следует заменить термозлемент и приемный ролик. В набор термозлемента входит запасной термозлемент и приемный ролик для Лотка 2 для этого принтера. После замены термозлемента необходимо также заменить приемный ролик. Инструкции по замене приемного ролика аналогичны инструкциям по замене термозлемента.

Для замены термозлемента

1. Выключите принтер.



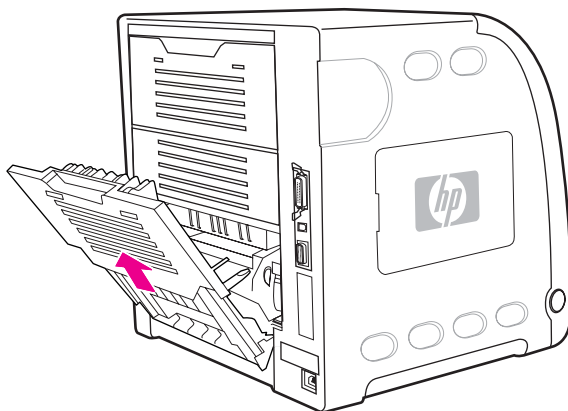
2. Откройте нижнюю заднюю дверцу (задний выходной отсек).



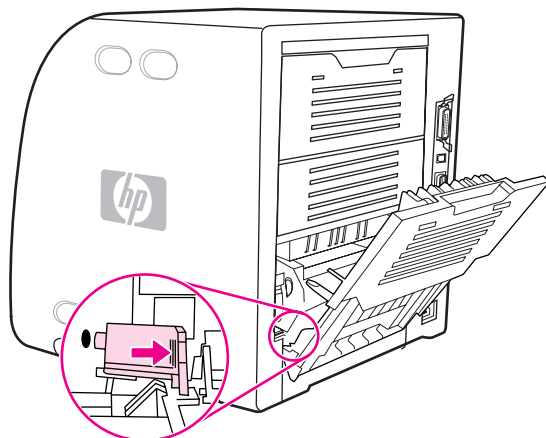
ВНИМАНИЕ!

Термозлемент имеет высокую температуру. Прежде чем продолжить, подождите 10 минут.

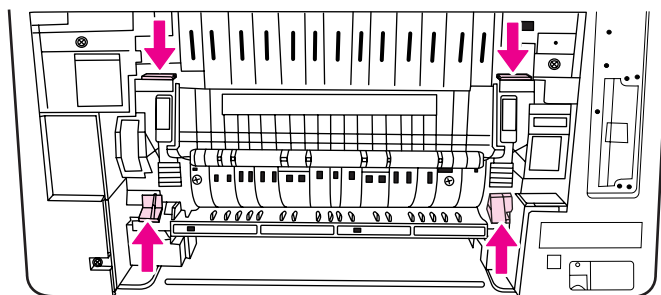
3. Выдвиньте удлинитель лотка на нижней задней дверце (задний выходной отсек).



4. Поднимите и потяните за нижнюю заднюю дверцу (задний выходной отсек), нажимая при этом пальцем на ребристый язычок в левой части дверцы. Снимите нижнюю заднюю дверцу (задний выходной отсек).



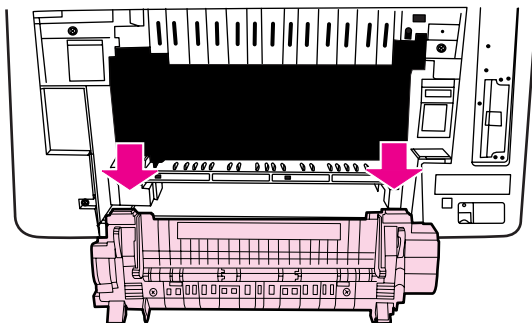
5. Упираясь большими пальцами в синие выступы (рядом с предупреждающей этикеткой), потяните пальцами вверх за синие защелки.



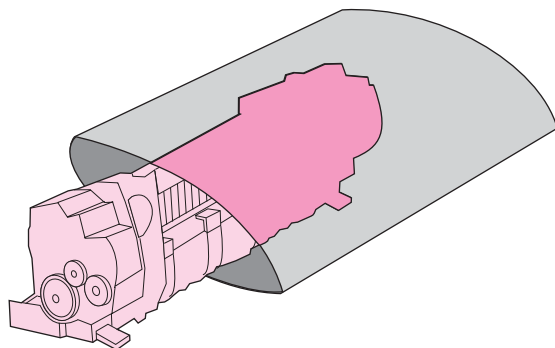
6. Вытащите термозлемент из принтера.

Примечание

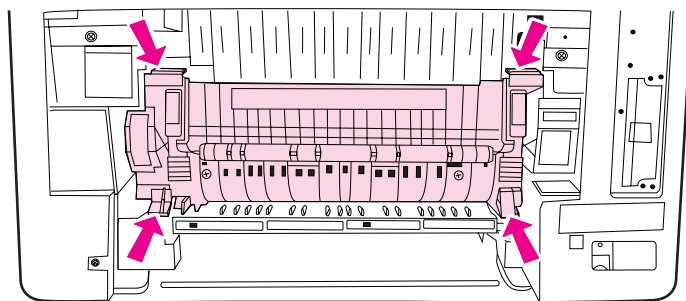
Для получения сведений о том, как правильно утилизировать использованный термозлемент, посетите узел <http://www.hp.com/recycle>.



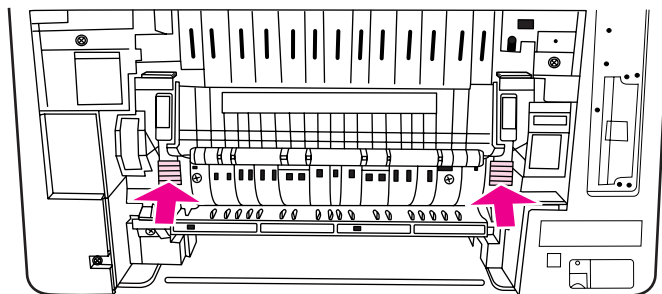
7. Извлеките новый термозлемент из пакета.



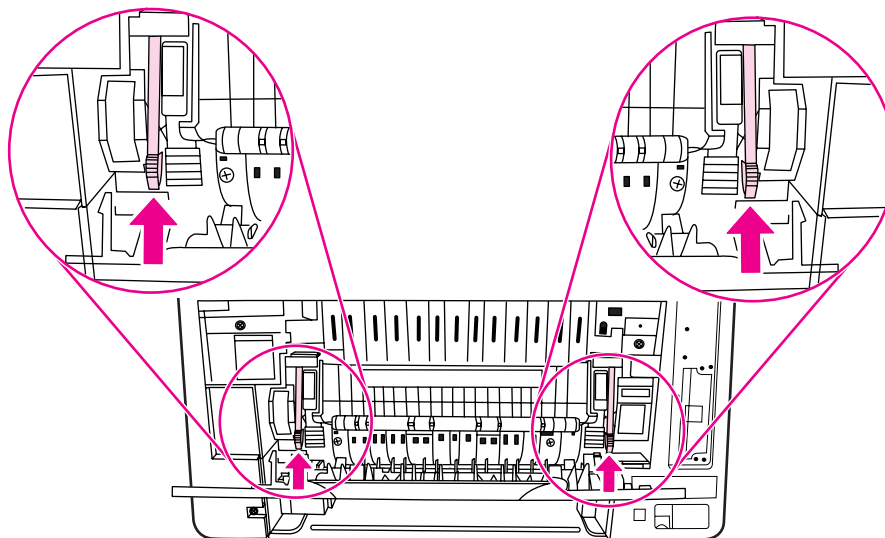
8. Возьмите термозлемент большими пальцами за синие выступы, а остальными пальцами - за синие защелки. Нажимая на оба конца термозлемента, задвиньте его в принтер.



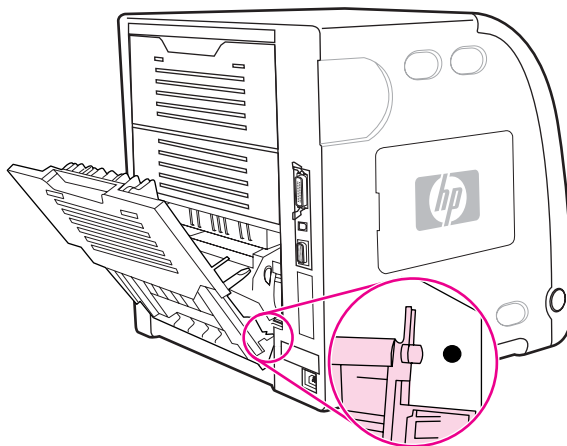
9. Нажав на черные язычки на передней части термозлемента, задвиньте его на место до щелчка.



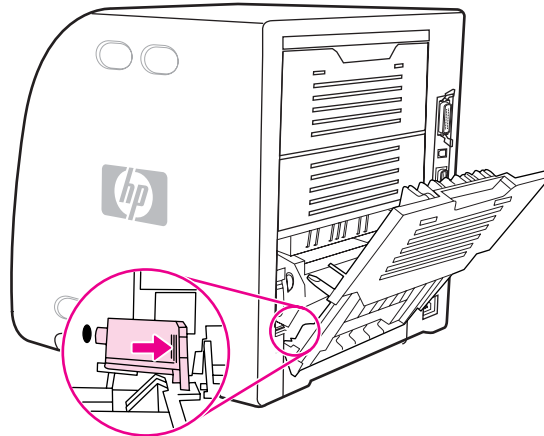
10. Поверните зеленые рычажки в верхнее положение.



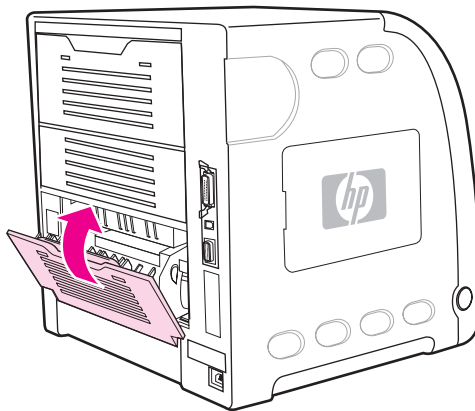
11. Чтобы вновь присоединить нижнюю заднюю дверцу (задний выходной отсек), совместите штифт с круглым отверстием на правой стороне дверцы, удерживая ее под углом 45 градусов.



12. Нажимая на ребристую поверхность язычка на левой стороне дверцы, вставьте штифт в круглое отверстие.



13. Закройте нижнюю заднюю дверцу (задний выходной отсек).



Примечание

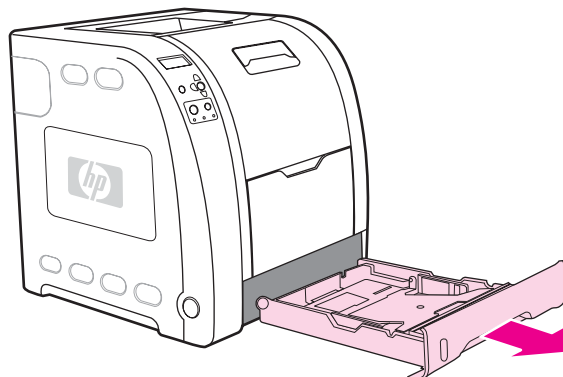
После замены термоэлемента необходимо также заменить приемный ролик. Инструкции см. в разделе [Для замены приемного ролика](#).

Для замены приемного ролика

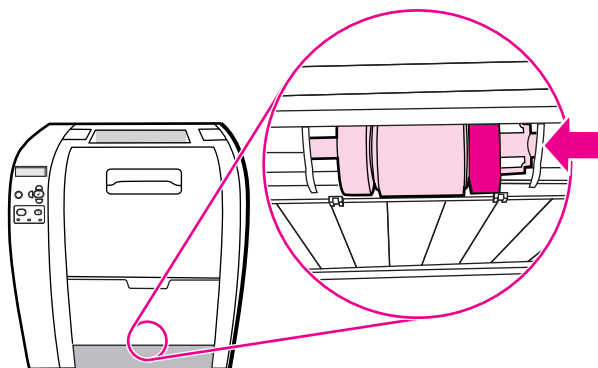
Примечание

Принтер следует оставить выключенным.

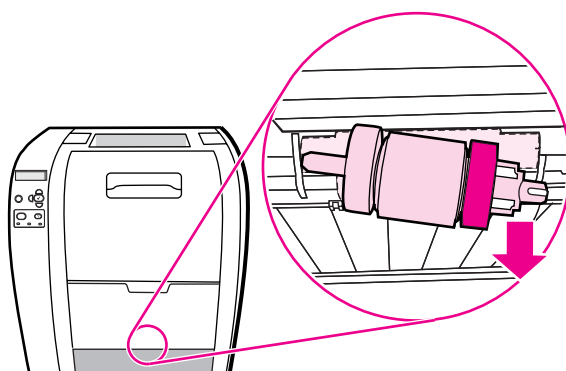
1. Выньте Лоток2 и положите его на плоскую поверхность.



2. Нажмите пальцем на синюю сторону приемного ролика, пока штифт не выйдет из правого отверстия.



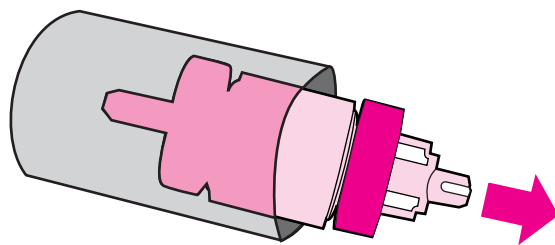
3. Аккуратно потяните приемный ролик вниз, чтобы вынуть левый штифт приемного ролика из принтера.



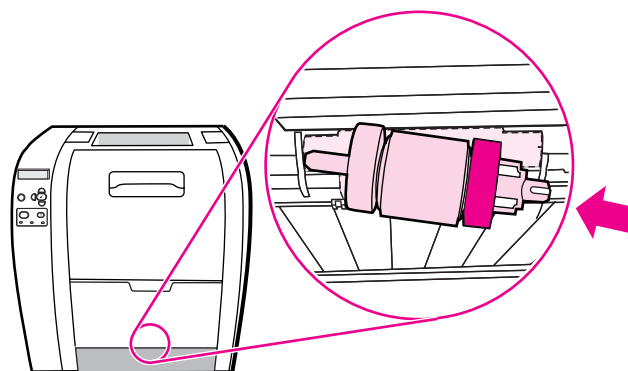
4. Извлеките новый приемный ролик из пакета.

Примечание

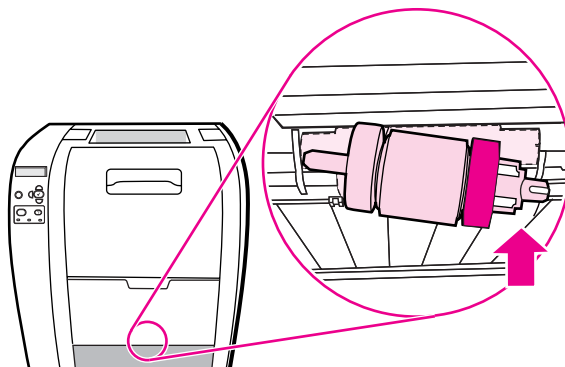
Для получения сведений о том, как правильно утилизировать использованный приемный ролик, посетите узел <http://www.hp.com/recycle>.



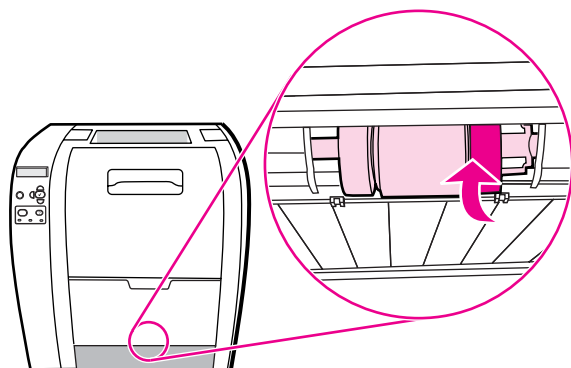
5. Возьмите приемный ролик за синюю сторону и вставьте левый штифт в круглое отверстие в принтере.



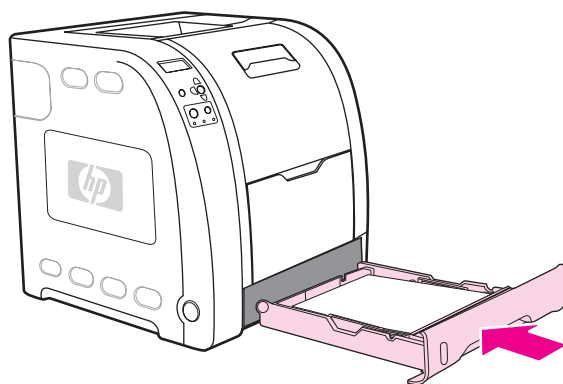
6. Нажмите на приемный ролик, одновременно поднимая правую сторону приемного ролика, чтобы штифт вошел в отверстие и встал со щелчком на место.



7. Поверните синюю сторону приемного ролика до щелчка, чтобы он встал на место.



8. Установите лоток 2.



9. Включите принтер. Через небольшое время на панели состояния принтера появится сообщение **НОВЫЙ НАБОР ТЕРМОЭЛ-ТА**.
10. Если появится сообщение **НОВЫЙ НАБОР ТЕРМОЭЛ-ТА**, перейдите к шагу 11. Если сообщение не появится, необходимо сбросить счетчик термоэлемента. См. раздел [Чтобы сбросить счетчик термоэлемента](#).
11. На панели управления принтера нажмите кнопку **▼**, чтобы высветить **ДА**, а затем нажмите **✓**, чтобы выбрать этот параметр. Счетчик термоэлемента сброшен, и принтер готов к использованию.

Чтобы сбросить счетчик термоэлемента

1. Нажмите кнопку **МЕНЮ**, чтобы войти в **МЕНЮ**.
2. Нажмите **▼**, чтобы выделить **Конфигурация устройства**.
3. Нажмите **✓**, чтобы выбрать **Конфигурация устройства**.
4. Нажмите **▼**, чтобы выделить **СБРОС УСТАНОВОК**.
5. Нажмите **✓**, чтобы выбрать **СБРОС УСТАНОВОК**.
6. Нажмите **▼**, чтобы выделить **СБРОС РАСХ.МАТЕР..**
7. Нажмите **✓**, чтобы выбрать **СБРОС РАСХ.МАТЕР..**
8. Нажмите **▼**, чтобы выделить **НОВЫЙ НАБОР ТЕРМОЭЛ-ТА**.
9. Нажмите **✓**, чтобы выбрать **НОВЫЙ НАБОР ТЕРМОЭЛ-ТА**.

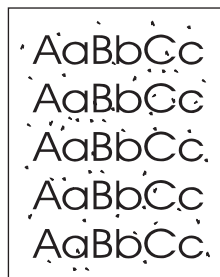
10. Нажмите ▼, чтобы выделить **ДА**.

11. Нажмите ✓, чтобы выбрать **ДА**.

Счетчик термоэлемента сброшен, и принтер готов к использованию.

Очистка принтера

Во время печати внутри принтера могут накапливаться частички бумаги, тонер и пыль. Со временем эти накопившиеся загрязнения могут привести к появлению дефектов печати, например, пятнам или размазыванию тонера. В данном принтере имеется режим очистки, позволяющий исправить и предотвратить подобные проблемы.



Очистка принтера с использованием панели управления принтера

1. Нажмите кнопку **МЕНЮ**, чтобы войти в **МЕНЮ**.
2. Нажмите **▼**, чтобы выделить **Конфигурация устройства**.
3. Нажмите **✓**, чтобы выбрать **Конфигурация устройства**.
4. Нажмите **▼**, чтобы выделить **КАЧЕСТВО ПЕЧАТИ**.
5. Нажмите **✓**, чтобы выбрать **КАЧЕСТВО ПЕЧАТИ**.
6. Нажмите **▼**, чтобы выделить **СОЗДАТЬ ЧИСТЯЩУЮ СТРАНИЦУ**.
7. Нажмите **✓**, чтобы выбрать **СОЗДАТЬ ЧИСТЯЩУЮ СТРАНИЦУ**.
Будет напечатана страница с шаблоном.
8. Удалите всю бумагу из Лотка 1.
9. Выньте лист очистки и загрузите его в Лоток 1 лицевой стороной вниз.

Примечание

Если принтер не находится в режиме **МЕНЮ**, переведите его в режим **КАЧЕСТВО ПЕЧАТИ**, используя вышеуказанные инструкции.

10. На панели управления принтера нажмите **▼**, чтобы выделить **ОБРАБОТ. ЧИСТЯЩУЮ СТРАНИЦУ**.
11. Нажмите **✓**, чтобы выбрать **ОБРАБОТ. ЧИСТЯЩУЮ СТРАНИЦУ**.

На панели управления принтера отобразится сообщение **ОЧИСТКА....** Процесс очистки займет несколько минут.

Настройка уведомлений по электронной почте

Примечание

Эта функция может отсутствовать на принтерах HP Color LaserJet 3500 series, если программное обеспечение сервера не поддерживает электронную почту.

Вы можете использовать программу HP Web Jetadmin или встроенный Web-сервер для настройки системы на выдачу предупреждений о неполадках принтера. Эти предупреждения имеют форму сообщений электронной почты, которые направляются на указанные Вами адреса электронной почты.

Можно сконфигурировать следующее:

- принтеры, которые необходимо контролировать
- предупреждения, которые требуется получать (например, предупреждения о замятиях бумаги, израсходованной бумаге, состоянии расходных материалов, а также об открытой крышке)
- адреса электронной почты, на которые необходимо направлять предупреждения

Программное обеспечение	Местонахождение информации
HP Web Jetadmin	См. раздел HP Web Jetadmin для получения общей информации о HP Web Jetadmin. Информацию о предупреждающих сообщениях и их настройке см. в справочной системе HP Web Jetadmin.
Встроенный Web-сервер	Общую информацию о встроенном Web-сервере см. в разделе Встроенный Web-сервер (только для принтера hp color LaserJet 3700 series) . Информацию о предупреждающих сообщениях и их настройке см. в справочной системе встроенного Web-сервера.
Программа HP toolbox	См. раздел Вкладка Предупреждения для получения общей информации о программе HP toolbox.

8

Устранение неполадок

В данной главе описываются способы устранения неполадок принтера. Ниже описываются следующие темы:

- [Контрольный список устранения основных неполадок](#)
- [Типы сообщений панели управления](#)
- [Сообщения панели управления](#)
- [Замятия бумаги](#)
- [Общие причины замятий бумаги](#)
- [Устранение замятий бумаги](#)
- [Неполадки при работе с бумагой](#)
- [Устранение неполадок, связанных со страницами с информацией](#)
- [Неполадки отклика принтера](#)
- [Неполадки в работе панели управления принтером](#)
- [Неполадки при цветной печати](#)
- [Неверный вывод принтера](#)
- [Неполадки при работе приложения](#)
- [Устранение неполадок качества печати](#)

Контрольный список устранения основных неполадок

При появлении неполадок принтера следующий контрольный список позволяет установить их причины.

- Подключен ли принтер к источнику питания?
- Включен ли принтер?
- Находится ли принтер в состоянии **Готов**?
- Подключены ли все необходимые кабели?
- Отображаются ли на панели управления какие-либо сообщения?
- Используется ли оригинальный расходный материал компании HP?
- Правильно ли установлены недавно замененные картриджи? Удален ли выдвижной язычок на картридже?
- Правильно ли установлены расходные материалы (набор термоэлемента для изображений и набор передачи изображений)?

Если неполадки принтера не удалось устранить с помощью советов, предложенных в этом руководстве, см. web-страницу <http://www.hp.com/support/clj3500> для принтеров серии HP Color LaserJet 3500 и <http://www.hp.com/support/clj3700> для принтеров серии HP Color LaserJet 3700.

Для получения дополнительных сведений по установке и настройке принтера см. *Вводное руководство* для данного принтера.

Факторы, влияющие на быстродействие принтера

Несколько факторов влияют на время печати задания. Среди них максимальная скорость принтера, измеряемая в страницах в минуту (стр./мин.). К другим факторам, влияющим на скорость печати, относятся: использование специальной бумаги (например, прозрачных пленок, плотной бумаги, а также бумаги нестандартного формата), время обработки данных принтером и время загрузки. К другим факторам относятся:

- сложность и размер изображений
- быстродействие используемого компьютера
- для принтеров HP Color LaserJet 3500 - порт USB
- для принтеров HP Color LaserJet 3700 series - конфигурация ввода/вывода принтера [сетевой и параллельный порты или порт USB 1.1 (Параллельный интерфейс предоставляет возможность обратной совместимости; однако для оптимизации производительности рекомендуется соединение USB или сетевое соединение.)]
- количество установленной памяти принтера
- сетевая операционная система и конфигурация (если имеется)
- для принтеров HP Color LaserJet 3700 Series - язык принтера (PCL или эмуляция PostScript 3)

Примечание

Добавление дополнительной памяти в принтер поможет решить проблемы с памятью, ускорить обработку принтером сложной графики, а также сократить время загрузки, однако максимальная скорость печати (стр./мин.) не увеличится.

Типы сообщений панели управления

На панели управления отображаются четыре типа сообщений, которые могут сообщать о состоянии или неисправностях принтера.

Сообщения о состоянии

Сообщения о состоянии отражают текущее состояние принтера. Они выдают информацию об обычной работе принтера и не требуют вмешательства при их появлении. Они меняются при изменении состояния принтера. Когда принтер включен, готов к работе, не занят и не отображает предупреждающие сообщения, отображается сообщение о состоянии **Готов**.

Предупреждающие сообщения

Предупреждающие сообщения информируют об ошибках передачи данных или ошибках принтера. Обычно эти сообщения чередуются с сообщениями **Готов** или **Состояние** и отображаются, пока не будет нажата кнопка **✓**. Если для параметра **НЕКРИТИЧНЫЕ ПРЕДУПРЕЖДЕНИЯ** в меню конфигурации принтера установлено значение **ЗАДАНИЕ**, эти сообщения будут удаляться при поступлении следующего задания на печать.

Сообщения об ошибках

Сообщения об ошибках уведомляют, что необходимо выполнить определенные действия, например, добавить бумагу или устранить замятие бумаги.

Некоторые сообщения об ошибках предусматривают автопродолжение. Если в меню установлено значение **АВТОПРОДОЛЖЕНИЕ=ВКЛ.**, принтер продолжит нормальную работу после отображения сообщения об ошибке автопродолжения в течение 10 секунд.

Примечание

При нажатии любой кнопки в течение 10 секунд, пока отображается сообщение об ошибке автопродолжения, функция автопродолжения будет переопределена и будет выполнена функция, соответствующая нажатой кнопке. Например, при нажатии кнопки **Останов** печать будет приостановлена и будет предложено отменить задание на печать.

Сообщения о критических ошибках

Сообщения о критических ошибках информируют о сбое устройства. Некоторые из этих сообщений можно удалить, выключив и снова включив принтер. На эти сообщения не влияет значение параметра **АВТОПРОДОЛЖЕНИЕ**. Если критическая ошибка не устраняется, устройству необходимо обслуживание.

В следующей таблице приведены сообщения панели управления в алфавитном порядке и их описание.

Сообщения панели управления

Сообщения панели управления

Сообщение на панели управления	Описание	Рекомендуемое действие
Powersave вкл.	Принтер находится в режиме энергосбережения. При нажатии любой кнопки или получении данных принтер выйдет из режима энергосбережения и выполнит необходимое действие.	Действий со стороны пользователя не требуется. Принтер автоматически выйдет из режима энергосбережения.
ВИРТ. ПАМЯТЬ X Инициализация... чередуется с сообщением НЕ ВЫКЛЮЧ. ПИТАНИЕ	Инициализация нового виртуального диска, установленного в гнездо X.	Только для принтера HP Color LaserJet 3700 series. Действий со стороны пользователя не требуется.
ВИРТ. ПАМЯТЬ ЗАЩИЩ ОТ ЗАПИСИ чередуется с сообщением Готов Очистка; нажм. ✓	Только для принтера HP Color LaserJet 3700 series. Файловая система защищена от записи, и в нее нельзя записать ни одного нового файла.	<ol style="list-style-type: none"> 1. Чтобы разрешить запись на виртуальный диск, отключите защиту от записи, используя программу HP Web Jetadmin. 2. Чтобы удалить это сообщение с дисплея, нажмите ✓. Дополнительную информацию см. в HP Web Jetadmin .
ВИРТ. ПАМЯТЬ НЕУД ОПЕРАЦИЯ С ФАЙЛОМ чередуется с сообщением Готов Очистка; нажм. ✓	Только для принтера HP Color LaserJet 3700 series. Принтером получена команда файловой системы PjL, при выполнении которой предпринята попытка выполнения нелогичной операции (например, загрузка файла в несуществующий каталог).	<ol style="list-style-type: none"> 1. Печать может быть продолжена. 2. Чтобы удалить это сообщение с дисплея, нажмите ✓. 3. Если это сообщение появляется снова, возможно, проблема связана с приложением.
ВИРТ. ПАМЯТЬ НЕУД СИСТ. ПЕРЕПОЛНЕНА чередуется с сообщением Готов Очистка; нажм. ✓	Только для принтера HP Color LaserJet 3700 series. Принтером получена команда файловой системы PjL, при выполнении которой предпринята попытка сохранения чего-либо в файловой системе. Однако попытка не удалась из-за переполнения файловой системы.	<ol style="list-style-type: none"> 1. Используйте программу HP Web Jetadmin для удаления файлов с виртуального диска и повторите попытку. 2. Чтобы удалить это сообщение с дисплея, нажмите ✓. Дополнительную информацию см. в HP Web Jetadmin .
ВИРТ. ПАМЯТЬ СБОЙ УСТРОЙСТВА чередуется с сообщением Готов Очистка; нажм. ✓	Только для принтера HP Color LaserJet 3700 series. Произошел сбой в указанном запоминающем устройстве.	<ol style="list-style-type: none"> 1. Печать заданий, для которых не требуется обращение к виртуальному диску, может быть продолжена. 2. Чтобы удалить это сообщение с дисплея, нажмите ✓.

Сообщение на панели управления	Описание	Рекомендуемое действие
Восстановление	Принтер восстанавливает параметры.	Действий со стороны пользователя не требуется.
Восстановление заводских установок	Принтер возвращается к начальным значениям параметров.	Действий со стороны пользователя не требуется.
Вращение мотора чередуется с сообщением Для выхода нажм. клавишу ОСТАНОВ	Принтер выполняет тестирование компонента; выбранным компонентом является Вращение мотора .	Нажмите кнопку ОСТАНОВ , когда будете готовы остановить тестирование.
Вращение мотора цвет: <ЦВЕТ> чередуется с сообщением Для выхода нажм. клавишу ОСТАНОВ	Принтер выполняет тестирование компонента; выбранным компонентом является МОТОР ОТДАЛЕНИЯ .	Нажмите кнопку ОСТАНОВ , когда будете готовы остановить тестирование.
ВЫБРАННЫЙ ЯЗЫК НЕДОСТУПЕН чередуется с сообщением Нажмите клавишу ✓	Принтер получил запрос на использование языка, который не существует в принтере. Задание будет прервано, и никакие страницы не будут распечатаны.	<ol style="list-style-type: none"> 1. Для продолжения нажмите ✓. 2. Воспользуйтесь другим драйвером.
Выполнение...	Это сообщение отображается перед всеми другими заданиями, а также когда принтер принимает данные, непригодные для печати.	Действий со стороны пользователя не требуется.
Выполнение обновления	Выполняется обновление микропрограммы.	Действий со стороны пользователя не требуется. Не выключайте принтер.
Выполнение... ПРОВ.ПУТИ ПРОХ.БУМ.	Принтер выполняет проверку тракта прохождения бумаги.	Действий со стороны пользователя не требуется.
Выполнение... РЕЖИМ ОСТАНОВА чередуется с сообщением Для справки наж. ?	Принтер некоторое время интенсивно использовался. Для поддержания необходимой рабочей температуры принтер будет печатать и останавливаться с минутными интервалами.	<p>Действий со стороны пользователя не требуется.</p> <p>Для предотвращения переключения в режим печати с паузами, уменьшите продолжительность интенсивного использования.</p>
Готов	Принтер включен и готов к приему данных. На дисплее не отображается сообщение о состоянии или обслуживании устройства.	Действий со стороны пользователя не требуется.
Готов режима Диагностики чередуется с сообщением Для выхода нажм. клавишу ОСТАНОВ	Принтер включен и готов к приему данных. На дисплее не отображается сообщение о состоянии или обслуживании устройства.	Действий со стороны пользователя не требуется.

Сообщение на панели управления	Описание	Рекомендуемое действие
Данные получены чередуется с сообщением Готов	Принтер получил данные и ожидает прогона страницы. Когда принтер получит следующий файл, сообщение должно исчезнуть.	Для продолжения нажмите ✓.
Доступ запрещен МЕНЮ ЗАБЛОКИРОВАНЫ	Предпринята попытка изменения элемента меню, когда механизм защиты панели управления активизирован администратором принтера. Через некоторое время это сообщение исчезнет, а принтер вернется в состояние Готов или ЗАНЯТ .	Обратитесь к администратору принтера, чтобы изменить параметры.
ДУПЛЕКС НЕВОЗМОЖЕН ЗАДНИЙ ПРИЕМНИК	2-стороннее задание на печать было отправлено на принтер, когда была открыта нижняя задняя дверца (задний выходной отсек).	Только для моделей принтера HP Color LaserJet 3700dn и 3700dtn. Закройте нижнюю заднюю дверцу (задний выходной отсек).
ДУПЛЕКС НЕВОЗМОЖЕН ПРОВЕРЬТЕ ЗАД.ОТСЕК чередуется с сообщением ДУПЛЕКС НЕВОЗМОЖЕН ПРОВЕРЬТЕ БУМАГУ	Нижняя задняя дверца (задний выходной отсек) была открыта во время выполнения задания автоматического дуплекса, или принтер обнаружил формат бумаги, который не проходит через автодуплексер.	Закройте нижнюю заднюю дверцу (задний выходной отсек) или загрузите бумагу, которую поддерживает автодуплексер. См. раздел Вес и размеры поддерживаемой бумаги
Журн.рег.событ.пуст	На панели управления выбрана команда ОТОБРАЖЕНИЕ ЖУРНАЛА СОБЫТИЙ , а журнал событий пуст.	Действий со стороны пользователя не требуется.
ЗАГРУЗКА ЛОТКА X <ТИП> <РАЗМЕР> чередуется с сообщением Для другого лотка нажм.Продолжение ✓	Лоток X пуст или настроен для типа и размера бумаги, отличающегося от указанного в этом задании.	Нажмите ? для получения справки. или Нажмите ✓, чтобы распечатать из другого лотка. Дополнительную информацию см. в Конфигурирование лотков .
ЗАГРУЗКА ЛОТКА X <ТИП> <РАЗМЕР> чередуется с сообщением Для справки наж. ?	Лоток X пуст или настроен для типа и размера бумаги, отличающегося от указанного в этом задании. Других лотков нет.	Нажмите ? для получения справки. или Дополнительную информацию см. в Конфигурирование лотков .

Сообщение на панели управления	Описание	Рекомендуемое действие
<p>ЗАКАЖИТЕ <ЦВЕТ> КАРТРИДЖ</p> <p>чередуется с сообщением</p> <p>Готов</p>	<p>Срок службы указанной печатающей кассеты заканчивается. Принтер готов и будет продолжать печать, пока не будет достигнуто указанное приблизительное количество страниц.</p>	<p>Закажите указанную печатающую кассету. Печать будет продолжаться, пока не появится сообщение ЗАМЕНИТЕ <ЦВЕТ> КАРТРИДЖ.</p> <hr/> <p>Примечание</p> <p>Расчет количества оставшихся страниц основан на обычном однопроцентном заполнении страницы этим расходным материалом.</p> <hr/> <p>Дополнительную информацию см. в Расходные материалы и дополнительные принадлежности.</p>
<p>ЗАКАЖИТЕ НАБОР ДЛЯ ПЕРЕМЕЩ.</p> <p>чередуется с сообщением</p> <p>Готов</p> <p>Для справки наж. ?</p>	<p>Количество страниц, оставшееся для устройства передачи, достигло нижнего порога, а для параметра МАЛО РАСХ. МАТ. в СИСТЕМН. УСТАН-КИ установлено значение СТОП.</p>	<p>Закажите набор устройства передачи. Печать может продолжаться, пока не появится сообщение ЗАМЕНИТЕ НАБОР ДЛЯ ПЕРЕМЕЩ.</p> <p>Нажмите ? для получения справки.</p> <p>Дополнительную информацию см. в Расходные материалы и дополнительные принадлежности.</p>
<p>ЗАКАЖИТЕ НАБОР ТЕРМОЭЛ.</p> <p>чередуется с сообщением</p> <p>Готов</p> <p>Для справки наж. ?</p>	<p>Срок службы термозлемента заканчивается. Принтер готов и будет продолжать печать, пока не будет достигнуто указанное приблизительное количество страниц.</p>	<p>Закажите набор термозлемента. Печать может продолжаться, пока не появится сообщение ЗАМЕНИТЕ ТЕРМОЭЛ.</p> <p>или</p> <p>Нажмите ? для получения справки.</p> <p>Дополнительную информацию см. в Расходные материалы и дополнительные принадлежности.</p>
<p>ЗАКАЖИТЕ РАСХ. МАТ.</p> <p>чередуется с сообщением</p> <p>Готов</p>	<p>Заканчиваются несколько видов расходных материалов.</p>	<ol style="list-style-type: none"> 1. Нажмите ✓, чтобы указать, какие расходные материалы необходимо заказать. 2. Закажите указанные расходные материалы. Печать может продолжаться, пока не появится сообщение ЗАМЕНИТЕ РАСХ. МАТ. <p>или</p> <p>Нажмите ? для получения справки.</p> <p>Дополнительную информацию см. в Расходные материалы и дополнительные принадлежности.</p>
<p>ЗАКР. ПЕРЕД. ДВЕРЦУ</p>	<p>Необходимо закрыть переднюю дверцу.</p>	<p>Закройте переднюю дверцу.</p>
<p>ЗАКРОЙТЕ ВЕРХНЮЮ ЗАДНЮЮ ДВЕРЦУ</p>	<p>Открыта верхняя задняя дверца.</p>	<p>Закройте верхнюю заднюю дверцу.</p>

Сообщение на панели управления	Описание	Рекомендуемое действие
<p>ЗАМЕНИТЕ <ЦВЕТ> КАРТРИДЖ чередуется с сообщением Для справки наж. ?</p>	<p>Срок службы указанной печатающей кассеты закончился. Печать не будет продолжена, пока не будет заменен картридж.</p>	<p>Нажмите ? для получения справки. или См. раздел Замена картриджа или Замена деталей и расходных материалов для получения дополнительной информации. Дополнительную информацию см. в Расходные материалы и дополнительные принадлежности.</p>
<p>ЗАМЕНИТЕ <ЦВЕТ> КАРТРИДЖ чередуется с сообщением Нажмите клавишу ✓.</p>	<p>Срок службы указанной печатающей кассеты заканчивается, а для параметра МАЛО РАСХ. МАТ. в СИСТЕМН. УСТАН-КИ установлено значение СТОП. Чтобы заменить, нажмите ✓.</p>	<p>1. Закажите указанную печатающую кассету. 2. Для продолжения нажмите ✓. или Нажмите ? для получения справки. Дополнительную информацию см. в Расходные материалы и дополнительные принадлежности.</p>
<p>ЗАМЕНИТЕ НАБОР ДЛЯ ПЕРЕМЕЩ. Для справки наж. ?</p>	<p>Срок службы устройства передачи закончился.</p>	<p>Нажмите ? для получения справки. или Дополнительную информацию см. в Замена устройства передачи. Дополнительную информацию см. в Расходные материалы и дополнительные принадлежности.</p>
<p>ЗАМЕНИТЕ НАБОР ДЛЯ ПЕРЕМЕЩ. чередуется с сообщением Нажмите клавишу ✓</p>	<p>Срок службы устройства передачи заканчивается, а для параметра МАЛО РАСХ. МАТ. в СИСТЕМН. УСТАН-КИ установлено значение СТОП.</p>	<p>1. Закажите набор устройства передачи. 2. Для продолжения печати нажмите ✓. Дополнительную информацию см. в Расходные материалы и дополнительные принадлежности.</p>
<p>ЗАМЕНИТЕ РАСХ. МАТ. чередуется с сообщением Нажмите клавишу ✓</p>	<p>Заканчиваются несколько расходных материалов, а для параметра МАЛО РАСХ. МАТ. в СИСТЕМН. УСТАН-КИ установлено значение СТОП.</p>	<p>1. Нажмите ✓, чтобы указать, какие расходные материалы необходимо заказать. 2. Закажите указанные расходные материалы. 3. Для продолжения печати нажмите ✓. Дополнительную информацию см. в Расходные материалы и дополнительные принадлежности.</p>

Сообщение на панели управления	Описание	Рекомендуемое действие
ЗАМЕНИТЕ РАСХ. МАТ. чередуется с сообщением Статус; нажм. ✓	Закончился, по крайней мере, один расходный материал и требует замены, а другой расходный материал закончился или заканчивается.	1. Нажмите ✓ , чтобы указать, какие расходные материалы необходимо заменить. 2. Нажмите ? для получения справки. или Дополнительную информацию см. в Замена деталей и расходных материалов. Дополнительную информацию см. в Расходные материалы и дополнительные принадлежности.
ЗАМЕНИТЕ ТЕРМОЭЛ. Для справки наж. ?	Срок службы набора термоэлемента закончился.	Нажмите ? для получения справки. или Дополнительную информацию см. в Замена термоэлемента и приемного ролика. Дополнительную информацию см. в Расходные материалы и дополнительные принадлежности.
ЗАМЕНИТЕ ТЕРМОЭЛ. чередуется с сообщением Нажмите клавишу ✓	Срок службы термоэлемента заканчивается, а для параметра МАЛО РАСХ. МАТ. в СИСТЕМН. УСТАН-КИ установлено значение СТОП.	1. Закажите набор термоэлемента. 2. Для продолжения печати нажмите ✓ . Печать может продолжаться, пока не появится сообщение ЗАМЕНИТЕ ТЕРМОЭЛ. или Нажмите ? для получения справки. Дополнительную информацию см. в Расходные материалы и дополнительные принадлежности.
Запрос принят Подождите	Принтер получил запрос на печать внутренней страницы, однако до ее печати необходимо завершить печать текущего задания.	Действий со стороны пользователя не требуется.
Идет загрузка программы X чередуется с сообщением НЕ ВЫКЛЮЧ. ПИТАНИЕ	Программы и шрифты могут храниться в файловой системе принтера и загружаются в ОЗУ при его включении. Номер X является порядковым номером, соответствующим загружаемой программе.	Только для принтера HP Color LaserJet 3700 series. Действий со стороны пользователя не требуется.
Идет инициализация постоянной памяти	Отображается при включении принтера, указывая на то, что выполняется подготовка постоянной памяти к работе.	Действий со стороны пользователя не требуется.

Сообщение на панели управления	Описание	Рекомендуемое действие
Идет инициализация флэш-диска X чередуется с сообщением НЕ ВЫКЛЮЧ. ПИТАНИЕ	Инициализация флэш-памяти DIMM, установленной в гнездо X.	Только для принтера HP Color LaserJet 3700 series. Действий со стороны пользователя не требуется.
Идет обработка... <НАЗВАНИЕ ЗАДАНИЯ>	Принтер в настоящее время обрабатывает задание, но еще не начал захватывать страницы. Когда бумага начнет двигаться, это сообщение будет заменено на сообщение о том, из какого лотка выполняется печать задания.	Действий со стороны пользователя не требуется.
Идет обработка... <НАЗВАНИЕ ЗАДАНИЯ> чередуется с сообщением Из лотка X	Принтер в настоящее время активно обрабатывает задание из указанного лотка.	Действий со стороны пользователя не требуется.
Идет отмена... <НАЗВАНИЕ ЗАДАНИЯ>	Принтер осуществляет процесс отмены задания. Это сообщение будет отображаться, пока задание остановлено, тракт подачи бумаги не работает или принимаются и отбрасываются оставшиеся входящие данные, передаваемые по активному каналу передачи данных.	Действий со стороны пользователя не требуется.
Идет печать... ЖУРНАЛА СОБЫТИЙ	Принтер генерирует страницу журнала событий. Принтер вернется к состоянию Готов после завершения печати страницы.	Только для принтера HP Color LaserJet 3700 series. Действий со стороны пользователя не требуется.
Идет печать... КАРТЫ МЕНЮ	Принтер генерирует карту меню. Принтер вернется к состоянию Готов после завершения печати страницы.	Действий со стороны пользователя не требуется.
Идет печать... КАТАЛОГА С ФАЙЛАМИ	Принтер генерирует страницу устройства хранения информации. Принтер вернется к состоянию Готов после завершения печати страницы.	Только для принтера HP Color LaserJet 3700 series. Действий со стороны пользователя не требуется.
Идет печать... КОНФИГУРАЦИИ	Принтер генерирует таблицу параметров. Принтер вернется к состоянию Готов после завершения печати страницы.	Действий со стороны пользователя не требуется.
Идет печать... ЛИСТА ДЛЯ ВЫРАВН.	Принтер генерирует страницу для выравнивания. Принтер вернется к меню ВЫРАВНИВАНИЕ после завершения печати страницы.	Следуйте указаниям, напечатанным на страницах.
Идет печать... сост. комплектующих	Принтер генерирует таблицу состояния расходных материалов. Принтер вернется к состоянию Готов после завершения печати страницы.	Действий со стороны пользователя не требуется.

Сообщение на панели управления	Описание	Рекомендуемое действие
Идет печать... СПИСКА ШРИФТОВ	Принтер генерирует список гарнитуры языка принтера PCL или PS. Принтер вернется к состоянию Готов после завершения печати страницы.	Только для принтера HP Color LaserJet 3700 series. Действий со стороны пользователя не требуется.
Идет печать... СТРАН. РАСХ. МАТЕР.	Принтер генерирует таблицу использования. Принтер вернется к состоянию Готов после завершения печати страницы.	Только для принтера HP Color LaserJet 3700 series. Действий со стороны пользователя не требуется.
ИДЕТ ПРОВ. ПРИНТЕРА	Механизм выполняет внутреннюю проверку.	Действий со стороны пользователя не требуется.
ИЗВЛЕКИТЕ ВСЕ КАРТРИДЖИ чередуется с сообщением Для выхода нажм. клавишу ОСТАНОВ	Принтер выполняет тестирование компонента.	Извлеките все печатающие кассеты. После завершения диагностики повторно установите все печатающие кассеты.
ИЗВЛЕКИТЕ ХОТЯ БЫ 1 КАРТРИДЖ чередуется с сообщением Для выхода нажм. клавишу ОСТАНОВ	Принтер выполняет проверку отключения кассеты или тестирование компонента.	Извлеките одну печатающую кассету. После завершения теста повторно установите печатающую кассету.
Инициализация...	Это сообщение отображается при включении принтера, как только начинается инициализация отдельных заданий.	Действий со стороны пользователя не требуется.
ИСПОЛЬЗУЙТЕ ЛОТОК X <ТИП> <РАЗМЕР>	Принтер предлагает на выбор различные типы бумаги, чтобы использовать их для задания на печать.	<ol style="list-style-type: none"> 1. При необходимости выберите другой тип или размер с помощью кнопок ▲ и ▼, а затем нажмите кнопку ✓ для выбора размера или типа. 2. Нажмите кнопку ⏪ для возврата к предыдущему размеру или типу. Дополнительную информацию см. в Конфигурирование лотков .
ИСПОЛЬЗУЕТСЯ НЕДОПУСТИМЫЙ РАСХ.МАТ. чередуется с сообщением Готов	Принтер обнаружил, что установлен расходный материал, отличный от HP, а затем нажата кнопка ✓ (заменить).	<p>Если Вы считаете, что приобрели расходный материал HP, позвоните по телефону расследования подделок компании HP 1-877-219-3183.</p> <p>Гарантийное обслуживание и ремонт принтеров, поломка которых была вызвана использованием расходных материалов других производителей, не будет выполняться компанией HP.</p>

Сообщение на панели управления	Описание	Рекомендуемое действие
ИСПОЛЬЗУЕТСЯ РАСХОД- НЫЙ МАТЕРИАЛ НЕ НР чередуется с сообщением Готов	Принтер обнаружил, что установлен расходный материал, отличный от НР, а затем нажата кнопка ✓ (заменить).	Если Вы считаете, что приобрели расходный материал НР, позвоните по телефону расследования подделок компании НР 1-877-219-3183. Гарантийное обслуживание и ремонт принтеров, поломка которых была вызвана использованием расходных материалов других производителей, не будет выполняться компанией НР.
Калибровка...<ТЕСТ>	Выполняется калибровка принтера.	Действий со стороны пользователя не требуется.
Лоток X <ТИП> <РАЗМЕР> чередуется с сообщением Для смены формата или типа нажмите ✓	Принтер выдает отчет о текущей конфигурации лотка X.	Действий со стороны пользователя не требуется. Дополнительные сведения см. в разделе Конфигурирование лотков .
Неверный PIN-код	Доступ к меню запрещен.	Обратитесь к сетевому администратору.
НЕВЕРНЫЕ ДАННЫЕ В DIMM <FS> В СЛОТЕ X чередуется с сообщением Очистка; нажм.✓	Данные на модуле DIMM не поддерживаются (несмотря на то, что сам модуль DIMM может поддерживаться).	Нажмите кнопку ✓, чтобы закрыть это сообщение. или Для продолжения печати нажмите кнопку Выбор .
НЕПРАВ. <ЦВЕТ> КАРТРИДЖ чередуется с сообщением Для справки наж. ?	Цветной картридж установлен не в то гнездо или установлен картридж неправильного типа, крышка закрыта.	Нажмите ? для получения справки. или Дополнительную информацию см. в Замена картриджей .
Неправильные расх. мат. Статус; нажм. ✓	По крайней мере, один расходный материал неправильно расположен в принтере, а другой расходный материал отсутствует, неправильно размещен, закончился или заканчивается.	Нажмите ✓, а затем нажмите ? для получения справки. или Дополнительную информацию см. в Замена деталей и расходных материалов .

Сообщение на панели управления	Описание	Рекомендуемое действие
<p>ОБНАРУЖЕН РАСХОДНЫЙ МАТЕРИАЛ НЕ НР</p> <p>чередуется с сообщением</p> <p>Для справки наж. ?</p>	<p>Установлен новый расходный материал, изготовленный не НР. Это сообщение отображается, пока не будет установлен расходный материал НР или нажата кнопка ✓.</p>	<p>Если Вы считаете, что приобрели расходный материал НР, позвоните по телефону расследования подделок компании НР 1-877-219-3183.</p> <p>Гарантийное обслуживание и ремонт принтеров, поломка которых была вызвана использованием расходных материалов других производителей, не будет выполняться компанией НР.</p> <p>Для продолжения печати нажмите ✓. Первое задание, ожидающее выполнения, будет отменено.</p>
<p>Отправить обновление снова</p>	<p>Обновление программного обеспечения не было успешно завершено.</p>	<p>Повторите попытку обновления. Для отправки файла обновления может потребоваться использовать параллельный порт.</p>
<p>ОЧИСТКА...</p>	<p>Принтер выполняет очистку.</p>	<p>Действий со стороны пользователя не требуется.</p>
<p>Очистка журн.событий</p>	<p>Это сообщение отображается в процессе удаления записей из журнала событий. Принтер создаст резервную копию одного экрана для Меню обслуживания по завершении печати страницы.</p>	<p>Действий со стороны пользователя не требуется.</p>
<p>Очистка прохода бум.</p>	<p>При включении принтер определил замятие бумаги или ее наличие в несоответствующем месте. Принтер предпринимает попытку автоматически устранить замятие бумаги.</p>	<p>Действий со стороны пользователя не требуется.</p>
<p>Параметр сохранен</p>	<p>Выбранный элемент меню был сохранен.</p>	<p>Действий со стороны пользователя не требуется.</p>
<p>Пауза</p> <p>чередуется с сообщением</p> <p>Возврат в режим готовности: ОСТАНОВ</p>	<p>Принтер остановлен.</p>	<p>Нажмите кнопку ОСТАНОВ для возобновления печати.</p>

Сообщение на панели управления	Описание	Рекомендуемое действие
<p>ПЕРЕЗ. ЛОТОК X ПРЗР.ПЛНК <РАЗМЕР> чередуется с сообщением</p> <p>Проверьте характеристики прз.пленки.</p>	<p>Возможно, загруженный в настоящее время диапозитив не поддерживается.</p>	<p>ПРЕДУПРЕЖДЕНИЕ</p> <p>Используйте только диапозитивы, которые предназначены для использования с принтерами HP Color LaserJet. Несовместимые диапозитивы могут повредить принтер. См. руководство <i>HP LaserJet Printer Family Print Media Specification Guide</i>.</p> <ol style="list-style-type: none"> 1. Извлеките все несовместимые диапозитивы из Лотка X. 2. Загрузите поддерживаемые диапозитивы в Лоток 1. <p>Дополнительную информацию см. в Печать на специальных материалах.</p>
<p>Перенос соленоида чередуется с сообщением</p> <p>Для выхода нажм. клавишу ОСТАНОВ</p>	<p>Принтер выполняет тестирование компонента; выбранным компонентом является соленоид.</p>	<p>Действий со стороны пользователя не требуется.</p>
<p>Перенос соленоида и мотора чередуется с сообщением</p> <p>Для выхода нажм. клавишу ОСТАНОВ</p>	<p>Принтер выполняет тестирование компонента; выбранными компонентами являются соленоид и двигатель.</p>	<p>Действий со стороны пользователя не требуется.</p>
<p>Печать... ДЕМО-СТРАНИЦА</p>	<p>Принтер генерирует демонстрационную страницу. Принтер вернется к состоянию Готов после завершения печати страницы.</p>	<p>Действий со стороны пользователя не требуется.</p>
<p>Печать... проблем кач. печати</p>	<p>Принтер генерирует таблицы для устранения неполадок качества печати. Принтер вернется к состоянию Готов после печати страниц.</p>	<p>Следуйте указаниям, напечатанным на страницах.</p>
<p>ПЕЧАТЬ ОСТАНОВЛЕНА Нажмите клавишу ✓</p>	<p>Это сообщение отображается при выполнении теста печати/выключения, когда истекает время выполнения.</p>	<p>Для продолжения печати нажмите ✓.</p>
<p>Подождите</p>	<p>Принтер осуществляет процесс удаления данных.</p>	<p>Действий со стороны пользователя не требуется.</p>
<p>Подожд. до окончания инициализ. принтера</p>	<p>Параметры были изменены перед автоматическим перезапуском принтера, или изменились режимы внешнего устройства.</p>	<p>Действий со стороны пользователя не требуется.</p>
<p>Получение обновления</p>	<p>Выполняется обновление микропрограммы.</p>	<p>Не отключайте принтер, пока он не вернется к состоянию Готов.</p>

Сообщение на панели управления	Описание	Рекомендуемое действие
Проверка прох. бум.	Механизм вращает ролики, чтобы проверить наличие возможного замятия бумаги.	Действий со стороны пользователя не требуется.
РАСХ. МАТЕРИАЛ НР РАЗРАБ. ДЛЯ <PROD>	Этот расходный материал НР не предназначен для этого принтера и не поддерживается им. Использование его может повлиять на качество печати.	Используйте вместо него расходные материалы НР, предназначенные для этого принтера.
РУЧНАЯ ПОДАЧА <ТИП> <РАЗМЕР> чередуется с сообщением Для другого лотка нажм.Продолжение ✓.	Бумага отсутствует в лотке, а для отправленного на печать задания требуется бумага определенного типа и размера, которая в данный момент не загружена в Лоток 1.	Нажмите ✓ , чтобы распечатать из другого лотка. Дополнительную информацию см. в Конфигурирование лотков . или Нажмите ? для получения справки.
РУЧНАЯ ПОДАЧА <ТИП> <РАЗМЕР> чередуется с сообщением Для справки наж. ?	Лоток 1 пуст, а другой лоток отсутствует.	Нажмите ? для получения справки. или Дополнительную информацию см. в Конфигурирование лотков .
Если в лотке для ручной подачи отсутствует бумага: РУЧНАЯ ПОДАЧА <ТИП> <РАЗМЕР> чередуется с сообщением Нажмите клавишу ✓	Бумага находится в Лотке 1, но для отправленного на печать задания требуется бумага определенного типа и размера, которая в данный момент не загружена.	Нажмите ✓ , чтобы распечатать из лотка. или Нажмите ? для получения справки. или Дополнительную информацию см. в Конфигурирование лотков .
РУЧНАЯ ПОДАЧА СТОПКА НА ВЫХОДЕ чередуется с сообщением Для печати на 2-ой стороне нажмите ✓	Первая сторона ручного 2-стороннего задания на печати распечатана, и принтер ожидает, когда распечатанная стопка будет вставлена повторно для печати на второй стороне.	Извлеките распечатанную стопку из выходного отсека и снова вставьте ее в Лоток 1, чтобы выполнить печать 2-стороннего задания на второй стороне. Дополнительную информацию см. в Ручная двусторонняя печать .
Сброс счетчика набора	Выбрано значение ДА в меню СБРОС РАСХ.МАТЕР. , чтобы сбросить счетчик для любого расходного материала, который не может быть определен как новый.	Действий со стороны пользователя не требуется.
Создание. чистящей страницы	Принтер генерирует страницу очистки. После завершения печати страницы очистки принтер возвращается в режим Готов .	<ol style="list-style-type: none"> 1. Нажмите МЕНЮ для входа в меню. 2. Загрузите страницу очистки в Лоток 1. 3. Выберите ОБРАБОТ. ЧИСТЯЩУЮ СТРАНИЦУ.

Сообщение на панели управления	Описание	Рекомендуемое действие
УСТАНОВ. <ЦВЕТ> КАРТРИДЖ чередуется с сообщением Для справки наж. ?	Кассета либо не установлена, либо неправильно установлена в принтере.	Нажмите ? для получения справки. или Дополнительную информацию см. в Замена картриджей .
Установ. расх. мат. Статус; нажм. ✓	По крайней мере, один расходный материал отсутствует или неправильно расположен в принтере, а другой расходный материал отсутствует, неправильно размещен, закончился или заканчивается. Вставьте расходный материал или убедитесь, что он вставлен полностью.	Нажмите ✓ , а затем нажмите ? для получения справки. или Дополнительную информацию см. в Рекомендации по замене расходных материалов .
УСТАНОВИТЕ НАБОР ДЛЯ ПЕРЕМЕЩ.. чередуется с сообщением Для справки наж. ?	Устройство передачи либо не установлено, либо неправильно установлено в принтере.	Нажмите ? для получения справки. или Дополнительную информацию см. в Замена устройства передачи .
УСТАНОВИТЕ ТЕРМОЭЛЕМЕНТ Для справки наж. ?	Термоэлемент либо не установлен, либо неправильно установлен в принтере.	Нажмите ? для получения справки. или Дополнительную информацию см. в Замена термоэлемента и приемного ролика .
Установлены расход- ные материалы HP	Установлена новая кассета HP. Приблизительно через 10 секунд принтер возвращается к состоянию Готов .	Действий со стороны пользователя не требуется.
ФЛЭШ ЗАЩИЩ ОТ ЗАПИСИ чередуется с сообщением Готов Очистка; нажм. ✓	Только для принтера HP Color LaserJet 3700 series. Файловая система защищена от записи, и в нее нельзя записать ни одного нового файла.	1. Чтобы разрешить запись во флэш-память, отключите защиту от записи, используя программу HP Web Jetadmin. 2. Чтобы удалить это сообщение с дисплея, выключите и снова включите принтер. Дополнительную информацию см. в HP Web Jetadmin .
ФЛЭШ НЕУД ОПЕРАЦИЯ С ФАЙЛОМ чередуется с сообщением Готов Очистка; нажм. ✓	Только для принтера HP Color LaserJet 3700 series. Принтером получена команда файловой системы PjL, при выполнении которой предпринята попытка выполнения нелогичной операции (например, загрузка файла в несуществующий каталог).	1. Печать может быть продолжена. 2. Чтобы удалить это сообщение с дисплея, нажмите ✓ . 3. Если это сообщение появляется снова, возможно, проблема связана с приложением.

Сообщение на панели управления	Описание	Рекомендуемое действие
ФЛЭШ СБОЙ УСТРОЙСТВА чередуется с сообщением Готов Очистка; нажм. ✓	Только для принтера HP Color LaserJet 3700 series. Произошел сбой в указанном запоминающем устройстве.	<ol style="list-style-type: none"> 1. Печать заданий, для которых не требуется флэш-память DIMM, может быть продолжена. 2. Чтобы удалить это сообщение с дисплея, нажмите ✓. 3. Если это сообщение появится снова, извлеките и снова установите флэш-память DIMM. 4. Если это сообщение появится снова, замените флэш-память DIMM.
ФЛЭШ ФАЙЛ СИСТ. ПЕРЕПОЛНЕНА чередуется с сообщением Готов Очистка; нажм. ✓	Только для принтера HP Color LaserJet 3700 series. Принтером получена команда файловой системы PjL, при выполнении которой предпринята попытка сохранения чего-либо в файловой системе. Однако попытка не удалась из-за переполнения файловой системы.	<ol style="list-style-type: none"> 1. Используйте программу HP Web Jetadmin для удаления файлов из флэш-памяти и повторите попытку. 2. Чтобы удалить это сообщение с дисплея, нажмите ✓. Дополнительную информацию см. в HP Web Jetadmin .
10.X.X ИСПОЛЬЗУЕТСЯ НЕДО- ПУСТИМЫЙ РАСХ.МАТ. чередуется с сообщением Для справки наж. ?	Установлен новый расходный материал, изготовленный не HP. Это сообщение отображается, пока не будет установлен расходный материал HP или нажата ✓.	Если Вы считаете, что приобрели расходный материал HP, позвоните по телефону расследования подделок компании HP (1) (877) 219-3183. Гарантийное обслуживание и ремонт принтеров, поломка которых была вызвана использованием расходных материалов других производителей, не будет выполняться компанией HP. Для продолжения печати нажмите ✓. Первое задание на печать, ожидающее выполнения, будет отменено.
10.X.X КАРТРИДЖИ НЕ НАЙДЕНЫ чередуется с сообщением Откройте и закройте переднюю дверцу	Картриджи не до конца вставлены.	Откройте и закройте переднюю дверцу, чтобы полностью вставить картриджи.
10.X.X РАСХ.МАТ. ОШИБКА ПАМЯТИ Для справки наж. ?	Принтер не может считать или сделать запись хотя бы в одном из тегов памяти печатающей кассеты, или хотя бы один тег памяти отсутствует.	<ol style="list-style-type: none"> 1. Откройте и закройте переднюю дверцу. 2. Если эта ошибка повторяется, обратитесь в службу технической поддержки HP.

Сообщение на панели управления	Описание	Рекомендуемое действие
<p>13.XX.YY ЗАМ. Т/Э НИЖНЯЯ ЗАДНЯЯ ДВЕРЦА чередуется с сообщением Для справки наж. ?</p>	<p>Застряла бумага за нижней задней дверцей (задний выходной отсек) сзади термоэлемента.</p>	<p>Если принтеру не удается автоматически удалить застрявшую бумагу, см. раздел Устранение замятий бумаги.</p> <p>или</p> <p>Нажмите ? для получения справки.</p> <p>Если это сообщение появляется снова после удаления всех страниц и выхода из справки, обратитесь в службу технической поддержки HP.</p>
<p>13.XX.YY ЗАМЯТИЕ В ЛОТКЕ X чередуется с сообщением Для справки наж. ? Устраните замятие и нажмите на ✓</p>	<p>Произошло замятие страницы в Лотке X.</p>	<p>Нажмите ? для получения справки.</p> <p>или</p> <p>См. раздел Устранение замятий бумаги.</p> <p>Если это сообщение появляется снова после удаления всех страниц и выхода из справки, обратитесь в службу технической поддержки HP.</p> <hr/> <p>Примечание</p> <p>Если установлено Устранения замятия: ВЫКЛ., некоторые страницы не будут перепечатываться. Повторно отправьте на печать недостающие страницы.</p>
<p>13.XX.YY ЗАМЯТИЕ В ЛОТКЕ 1 чередуется с сообщением Для справки наж. ? Устраните замятие и нажмите на ✓</p>	<p>Произошло замятие страницы в многоцелевом лотке.</p>	<p>Нажмите ? для получения справки.</p> <p>или</p> <p>См. раздел Устранение замятий бумаги.</p> <p>Если это сообщение появляется снова после удаления всех страниц и выхода из справки, обратитесь в службу технической поддержки HP.</p> <hr/> <p>Примечание</p> <p>Если установлено Устранения замятия: ВЫКЛ., некоторые страницы не будут перепечатываться. Повторно отправьте на печать недостающие страницы.</p>

Сообщение на панели управления	Описание	Рекомендуемое действие
<p>13.XX.YY ЗАМЯТИЕ В ЛОТКЕ 2</p> <p>чередуются с сообщением</p> <p>Для справки наж. ?</p>	<p>Произошло замятие в тракте прохождения бумаги.</p>	<p>Только для моделей принтера HP Color LaserJet 3700dn и 3700dtn.</p> <p>Нажмите ? для получения справки. или</p> <p>См. раздел Устранение замятий бумаги.</p> <p>Если это сообщение появляется снова после удаления всех страниц и выхода из справки, обратитесь в службу технической поддержки HP.</p> <hr/> <p>Примечание</p> <p>Если установлено Устранения замятия: ВЫКЛ., некоторые страницы не будут перепечатываться. Повторно отправьте на печать недостающие страницы.</p>
<p>13.XX.YY ЗАМЯТИЕ ВНУТРИ ДУПЛЕКСЕРА</p> <p>чередуются с сообщением</p> <p>Устраните замятие и нажмите на ✓</p>	<p>Застряла страница в нижней задней дверце (задний выходной отсек).</p>	<p>Нажмите ? для получения справки. или</p> <p>См. раздел Устранение замятий бумаги.</p> <p>Если это сообщение появляется снова после удаления всех страниц и выхода из справки, обратитесь в службу технической поддержки HP.</p>
<p>13.XX.YY ЗАМЯТИЕ ЗА ВЕР. ЗАД. ДВЕРЦЕЙ</p> <p>чередуются с сообщением</p> <p>Устраните замятие и нажмите на ✓</p>	<p>За верхней задней дверцей застряла бумага, верхняя задняя дверца была открыта во время печати или дверца была оставлена открытой, когда задание было отправлено на принтер.</p>	<p>Закройте верхнюю заднюю дверцу. Нажмите ? для получения справки. или</p> <p>См. раздел Устранение замятий бумаги.</p> <p>Если это сообщение появляется снова после удаления всех страниц и выхода из справки, обратитесь в службу технической поддержки HP.</p>

Сообщение на панели управления	Описание	Рекомендуемое действие
<p>13.XX.YY ЗАМЯТИЕ ЗА ПЕРЕДНЕЙ ДВЕРЦЕЙ чередуется с сообщением Для справки наж. ?</p>	<p>Застряла бумага за передней дверцей.</p>	<p>Нажмите ? для получения справки. или См. раздел Устранение замятий бумаги. Если это сообщение появляется снова после удаления всех страниц и выхода из справки, обратитесь в службу технической поддержки HP.</p> <hr/> <p>Примечание Если установлено Устранения замятия: ВЫКЛ., некоторые страницы не будут перепечатываться. Повторно отправьте на печать недостающие страницы.</p>
<p>13.XX.YY ЗАМЯТИЕ ЗА ПЕРЕДНЕЙ ДВЕРЦЕЙ чередуется с сообщением ИЗВЛЕКИТЕ НЕПОДХОД. ПРОЗРАЧНУЮ ПЛЕНКУ</p>	<p>За передней дверцей застрял диапозитив. Это связано с тем, что он не поддерживается.</p>	<p>Нажмите ? для получения справки. или Дополнительную информацию см. в Устранение замятий бумаги. Если это сообщение появляется снова после удаления всех страниц и выхода из справки, обратитесь в службу технической поддержки HP.</p>
<p>20 НЕДОСТАТОЧНО ПАМЯТИ чередуется с сообщением Для справки наж. ? Нажмите клавишу ✓</p>	<p>Принтером получено больше данных от компьютера, чем может поместиться в имеющейся памяти.</p>	<p>1. Для продолжения печати нажмите ✓.</p> <hr/> <p>Примечание Данные будут утеряны.</p> <p>2. Чтобы избежать этой ошибки, упростите задание на печать. 3. Добавление памяти в принтер позволит распечатывать более сложные страницы.</p>
<p>22 БУФЕР ПАРАЛЛ ПОРТА ПЕРЕПОЛНЕН чередуется с сообщением Нажмите клавишу ✓</p>	<p>Буфер параллельного порта принтера был переполнен в тот момент, когда он был занят.</p>	<p>Только для принтеров HP Color LaserJet 3700 series.</p> <p>1. Для продолжения печати нажмите ✓.</p> <hr/> <p>Примечание Данные будут утеряны.</p> <p>2. Если это сообщение появляется снова после выхода из справки, обратитесь в службу технической поддержки HP.</p>

Сообщение на панели управления	Описание	Рекомендуемое действие
<p>22 БУФЕР ПОСЛЕДОВ. ПОРТА ПЕРЕПОЛНЕН</p> <p>чередуются с сообщением</p> <p>Нажмите клавишу ✓</p>	<p>Буфер последовательного порта принтера был переполнен в тот момент, когда он был занят.</p>	<p>Для принтера HP Color LaserJet 3700 series только когда установлено устройство EIO.</p> <p>1. Для продолжения печати нажмите ✓.</p> <hr/> <p>Примечание</p> <p>Данные будут утеряны.</p> <p>2. Если это сообщение появляется снова, обратитесь в службу технической поддержки HP.</p>
<p>22 EIO X ПЕРЕПОЛНЕНИЕ БУФЕРА</p> <p>чередуются с сообщением</p> <p>Нажмите клавишу ✓</p>	<p>Плата EIO принтера, установленная в гнезде X, переполнила буфер ввода/вывода принтера в тот момент, когда он был занят.</p>	<p>1. Для продолжения печати нажмите ✓.</p> <hr/> <p>Примечание</p> <p>Данные будут утеряны.</p> <p>2. Если это сообщение появляется снова, обратитесь в службу технической поддержки HP.</p> <p>Для принтера HP Color LaserJet 3700 series только когда установлено устройство EIO.</p>
<p>22 USB I/O ПЕРЕПОЛНЕНИЕ БУФЕРА</p> <p>чередуются с сообщением</p> <p>Нажмите клавишу ✓</p>	<p>Буфер порта USB принтера был переполнен в тот момент, когда он был занят.</p>	<p>1. Для продолжения печати нажмите ✓.</p> <hr/> <p>Примечание</p> <p>Данные будут утеряны.</p> <p>2. Если это сообщение появляется снова, обратитесь в службу технической поддержки HP.</p>
<p>40 EIO X ОШИБКА ПЕРЕДАЧИ</p> <p>Нажмите клавишу ✓</p>	<p>Соединение с платой в гнезде X EIO было нарушено.</p>	<p>Для принтера HP Color LaserJet 3700 series только когда установлено устройство EIO.</p> <p>1. Для продолжения печати нажмите ✓.</p> <hr/> <p>Примечание</p> <p>Данные будут утеряны.</p> <p>2. Если это сообщение появляется снова, обратитесь в службу технической поддержки HP.</p>

Сообщение на панели управления	Описание	Рекомендуемое действие
<p>40 ОШИБКА ПОСЛЕДОВ. ПЕРЕДАЧИ</p> <p>чередуется с сообщением</p> <p>Нажмите клавишу ✓</p>	<p>Произошла ошибка данных последовательного интерфейса (контроль четности, фреймы или перегрузка линии) в тот момент, когда принтер получал данные.</p>	<p>Только для принтеров HP Color LaserJet 3700 series.</p> <ol style="list-style-type: none"> 1. Для продолжения печати нажмите ✓. <hr/> <p>Примечание</p> <p>Данные будут утеряны.</p> <hr/> <ol style="list-style-type: none"> 2. Если это сообщение появляется снова, обратитесь в службу технической поддержки HP.
<p>41.3 НЕПРЕДВИДЕННЫЙ ФОРМАТ В ЛОТКЕ X</p> <p>чередуется с сообщением</p> <p>ЗАГРУЗКА ЛОТКА X</p> <p><ТИП> <РАЗМЕР></p>	<p>Загружена бумага, размер которой в направлении подачи длиннее или короче размера, настроенного для лотка.</p>	<ol style="list-style-type: none"> 1. Загрузите бумагу в соответствии с инструкциями. 2. Нажмите кнопку ✓ для выполнения печати. 3. Если был выбран неправильный размер, нажмите кнопку Останов, чтобы отменить задание, или нажмите ? для получения справки. 4. Если был выбран неправильный лоток, нажмите кнопку Останов, чтобы отменить задание. 5. Правильно настройте лотки, а затем снова отправьте задание на печать. <p>Перед повторной печатью убедитесь, что все лотки настроены правильно. Дополнительную информацию см. в Конфигурирование лотков.</p>
<p>41.5 НЕПРЕДВИДЕННЫЙ ТИП В ЛОТКЕ X</p> <p>чередуется с сообщением</p> <p>ЗАГРУЗКА ЛОТКА X</p> <p><ТИП> <РАЗМЕР></p>	<p>В тракте подачи бумаги принтером определен другой тип бумаги, отличающийся от того, который указан для лотка.</p>	<ol style="list-style-type: none"> 1. Загрузите бумагу в соответствии с инструкциями. 2. Нажмите ✓ для выполнения печати. 3. Если был выбран неправильный тип, нажмите кнопку Останов, чтобы отменить задание, или нажмите ? для получения справки. 4. Правильно настройте лотки, а затем снова отправьте задание на печать. <p>Перед повторной печатью убедитесь, что все лотки настроены правильно. Дополнительную информацию см. в Конфигурирование лотков.</p>

Сообщение на панели управления	Описание	Рекомендуемое действие
41.X СБОЙ ПРИНТЕРА чередуется с сообщением Нажмите клавишу ✓	Произошла ошибка принтера.	<ol style="list-style-type: none"> 1. Нажмите ✓ для продолжения или ? для получения дополнительной справки. 2. Если сообщение продолжает появляться после выхода из справки, выключите и снова включите принтер. 3. Если это сообщение появляется снова, обратитесь в службу технической поддержки HP.
49.XXXX СБОЙ ПРИНТЕРА чередуется с сообщением Для продолжения выкл., затем вкл.	Произошла критическая ошибка микропрограммы.	<ol style="list-style-type: none"> 1. Выключите и снова включите принтер. 2. Если это сообщение появляется снова, обратитесь в службу технической поддержки HP.
50.X СБОЙ ТЕРМОЭЛ. Для справки наж. ?	Произошла ошибка термоэлемента.	<ol style="list-style-type: none"> 1. Выключите принтер. 2. Убедитесь, что термоэлемент установлен правильно и полностью вставлен. 3. Включите принтер. 4. Если это сообщение появляется снова, обратитесь в службу технической поддержки HP.
51.XY СБОЙ ПРИНТЕРА чередуется с сообщением Для продолжения выкл., затем вкл.	Произошла ошибка принтера.	<ol style="list-style-type: none"> 1. Для продолжения нажмите ✓. 2. Если сообщение продолжает появляться, выключите и снова включите принтер. 3. Если это сообщение появляется снова, обратитесь в службу технической поддержки HP.
52.XY СБОЙ ПРИНТЕРА чередуется с сообщением Для продолжения выкл., затем вкл.	Произошла ошибка принтера.	<ol style="list-style-type: none"> 1. Для продолжения нажмите ✓. 2. Если сообщение продолжает появляться, выключите и снова включите принтер. 3. Если это сообщение появляется снова, обратитесь в службу технической поддержки HP.

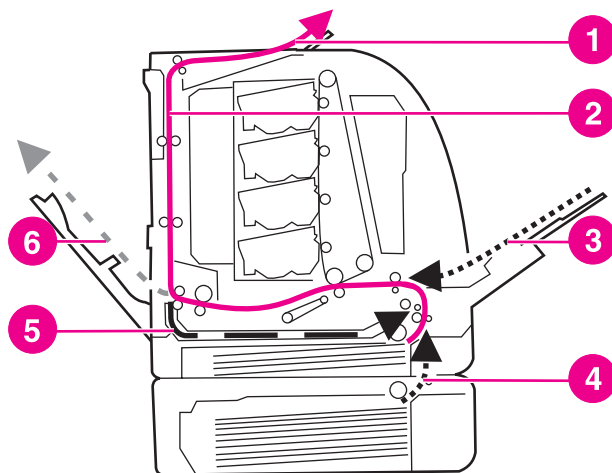
Сообщение на панели управления	Описание	Рекомендуемое действие
<p>53.XX.X ПРОВЕРЬТЕ ПАМЯТЬ ОЗУ/ПЗУ</p>	<p>Произошла ошибка в какой-то памяти принтера.</p> <p>Имеются следующие значения X, Y и ZZ:</p> <p>X Тип DIMM</p> <p>0 ПЗУ</p> <p>1 ОЗУ</p> <p>Y Местонахождение устройства</p> <p>0 Встроенные ОЗУ/ПЗУ</p> <p>1 Слот DIMM 1</p> <p>2 Слот DIMM 2</p> <p>3 Слот DIMM 3</p> <p>ZZ Номер ошибки</p> <p>0 Неподдерживаемая память</p> <p>1 Неопознанная память</p> <p>2 Неподдерживаемый размер памяти</p> <p>3 Сбой теста ОЗУ</p> <p>4 Превышен максимальный размер ОЗУ</p> <p>5 Превышен максимальный размер ПЗУ</p> <p>6 Недопустимая скорость DIMM</p>	<ol style="list-style-type: none"> 1. Нажмите кнопку Останов. 2. Если эта неисправность сохраняется, обратитесь в службу технической поддержки HP.
<p>54.X ОШИБКА ПРИНТЕРА</p>	<p>Произошла ошибка команды принтера.</p>	<ol style="list-style-type: none"> 1. Выключите и снова включите принтер. 2. Если это сообщение появляется снова, обратитесь в службу технической поддержки HP.
<p>55.X СБОЙ ПРИНТЕРА</p> <p>чередуется с сообщением</p> <p>Для продолжения выкл., затем вкл.</p>	<p>Произошла ошибка команды принтера.</p>	<ol style="list-style-type: none"> 1. Для продолжения нажмите ✓. 2. Если сообщение продолжает появляться, выключите и снова включите принтер. 3. Если это сообщение появляется снова, обратитесь в службу технической поддержки HP.
<p>57.X СБОЙ ПРИНТЕРА</p> <p>чередуется с сообщением</p> <p>Для продолжения выкл., затем вкл.</p>	<p>Произошла ошибка вентилятора принтера.</p>	<ol style="list-style-type: none"> 1. Выключите и снова включите принтер. 2. Если это сообщение появляется снова, обратитесь в службу технической поддержки HP.

Сообщение на панели управления	Описание	Рекомендуемое действие
59.X СБОЙ ПРИНТЕРА чередуется с сообщением Для продолжения выкл., затем вкл.	Произошла ошибка двигателя принтера.	<ol style="list-style-type: none"> 1. Выключите и снова включите принтер. 2. Если это сообщение появляется снова, обратитесь в службу технической поддержки HP. <hr/> Примечание Это сообщение также может отобразиться, если устройство передачи не установлено или неправильно установлено в принтере. Убедитесь, что устройство передачи установлено правильно.
62 НЕТ СИСТЕМЫ	Система не обнаружена.	<ol style="list-style-type: none"> 1. Выключите и снова включите принтер. 2. Если это сообщение появляется снова, обратитесь в службу технической поддержки HP.
64 СБОЙ ПРИНТЕРА Для справки наж. ? чередуется с сообщением Для продолжения выкл., затем вкл.	Ошибка буфера сканирования.	<ol style="list-style-type: none"> 1. Выключите и снова включите принтер. 2. Если это сообщение появляется снова, обратитесь в службу технической поддержки HP.
68.X ОШИБКА ПАМЯТИ ПАРАМЕТРЫ ИЗМЕНЕНЫ чередуется с сообщением Нажмите клавишу ✓	Один или несколько параметров принтера, сохраненные в долговременном запоминающем устройстве, являются неверными и были возвращены к заводским установкам. Нажмите кнопку ✓, чтобы закрыть это сообщение. Печать может быть продолжена, но возможно непредвиденное поведение.	<ol style="list-style-type: none"> 1. Для продолжения нажмите ✓. 2. Выключите и снова включите принтер. 3. Если это сообщение появляется снова, обратитесь в службу технической поддержки HP.
68.X ОШИБКА ЗАП.ЭНЕРГОНЕЗ.ПАМЯТИ чередуется с сообщением Нажмите клавишу ✓	Долговременное запоминающее устройство переполнено. Нажмите кнопку ✓, чтобы закрыть это сообщение. Печать может быть продолжена, но возможно непредвиденное поведение. X Описание 0 для встроенной NVRAM 1 для съемного диска (флэш или жесткого)	<ol style="list-style-type: none"> 1. Для продолжения нажмите ✓. 2. Если эта неисправность сохраняется, обратитесь в службу технической поддержки HP.

Сообщение на панели управления	Описание	Рекомендуемое действие
<p>68.X ЭНЕРГО-НЕЗАВ.ПАМЯТЬ ЗАПОЛН.</p> <p>чередуется с сообщением</p> <p>Нажмите клавишу ✓</p>	<p>Долговременное запоминающее устройство переполнено. Нажмите кнопку ✓, чтобы закрыть это сообщение. Печать может быть продолжена, но возможно непредвиденное поведение.</p> <p>X Описание</p> <p>1 для съемного диска (флэш или жесткого)</p> <p>0 для встроенной NVRAM</p>	<ol style="list-style-type: none"> 1. Для продолжения нажмите ✓. 2. При ошибках 68.0 выключите и снова включите принтер. 3. Если ошибка 68.0 повторяется, обратитесь в службу технической поддержки HP. 4. При ошибках 68.1 используйте программу HP Web Jetadmin для удаления файлов с жесткого диска. 5. При повторяющихся ошибках 68.1 обратитесь в службу технической поддержки HP.
<p>79.XXXX</p> <p>СБОЙ ПРИНТЕРА</p> <p>чередуется с сообщением</p> <p>Для продолжения выкл., затем вкл.</p>	<p>Произошла критическая ошибка аппаратного обеспечения.</p>	<ol style="list-style-type: none"> 1. Выключите и снова включите принтер. 2. Если эта неисправность сохраняется, обратитесь в службу технической поддержки HP.
<p>8X.YYYY</p> <p>ОШИБКА EIO</p>	<p>В плате вспомогательного устройства EIO в слоте X произошла критическая ошибка.</p>	<p>Только для принтеров HP Color LaserJet 3700 series.</p> <ol style="list-style-type: none"> 1. Выключите и снова включите принтер. 2. Если эта неисправность сохраняется, обратитесь в службу технической поддержки HP.

Замятия бумаги

Используйте этот рисунок для устранения неполадок, связанных с замятиями бумаги в принтере. Инструкции по устранению замятий бумаги см. в разделе [Устранение замятий бумаги](#).



Места замятия бумаги (показаны без дополнительного Лотка 3)

- 1 выходной отсек
- 2 тракт подачи бумаги
- 3 подача бумаги в Лоток 1
- 4 лотки
- 5 тракт подачи при двусторонней печати
- 6 тракт бумаги до нижней задней дверцы (задний выходной отсек)

Устранение замятий бумаги

Этот принтер автоматически устраняет замятия бумаги. С помощью этой функции можно настраивать принтер для автоматической повторной печати замятых страниц. Возможные варианты:

- **АВТО** Принтер будет пытаться перепечатывать замятые страницы.
- **ВЫКЛ.** Принтер не будет пытаться перепечатывать замятые страницы.

Примечание

Во время этой процедуры принтер, возможно, повторно распечатает несколько хороших страниц, которые были напечатаны до замятия. Не забудьте удалить дублирующиеся страницы.

Отключение функции устранения замятий бумаги

1. Нажмите кнопку **МЕНЮ**, чтобы войти в **МЕНЮ**.
2. Нажмите **▼**, чтобы выделить **Конфигурация устройства**.
3. Нажмите **✓**, чтобы выбрать **Конфигурация устройства**.
4. Нажмите **▼**, чтобы выделить **СИСТЕМН. УСТАН-КИ**.
5. Нажмите **✓**, чтобы выбрать **СИСТЕМН. УСТАН-КИ**.
6. Нажмите **▼**, чтобы выделить **Устранения затора:**.

7. Нажмите ✓, чтобы выбрать **Устранения затора**.
8. Нажмите ▼, чтобы выделить **ВЫКЛ.**
9. Нажмите ✓, чтобы выбрать **ВЫКЛ.**
10. Нажмите кнопку **МЕНЮ** для возврата в состояние **Готов**.

Чтобы увеличить скорость печати и ресурсы памяти, возможно, потребуется отключить функцию устранения замятий бумаги. При отключенной функции устранения замятий бумаги замятые страницы не будут перепечатываться.

Общие причины замятий бумаги

В следующей таблице содержится список общих причин замятий бумаги и предложения по их устранению.

Проблема	Причина	Решение
Общие причины замятий бумаги ¹	Бумага не отвечает требованиям, рекомендованным HP.	Используйте только бумагу, которая соответствует спецификациям HP. См. раздел Вес и размеры поддерживаемой бумаги .
	Расходный материал неправильно установлен, что вызывает повторение замятий.	Убедитесь, что все печатающие кассеты, устройство передачи и термoeлемент установлены правильно.
	Повторно загружается бумага, которая уже использовалась в принтере или в копиере.	Не используйте бумагу, которая ранее уже использовалась для печати или копирования.
	Неправильно загружен подающий лоток.	Удалите лишнюю бумагу из подающего лотка. Уровень бумаги в подающем лотке не должен превышать отметки максимальной высоты в подающем лотке. См. раздел Конфигурирование лотков .
	Бумага перекашивается.	Ограничители ширины подающего лотка неправильно отрегулированы. Отрегулируйте ограничители ширины подающего лотка, чтобы они прочно фиксировали бумагу, не сгибая ее.
	Листы бумаги прилипают друг к другу.	Выньте бумагу, согните ее, поверните на 180 градусов или переверните. Снова загрузите бумагу в подающий лоток. Примечание Не листайте бумагу. Во время перелистывания может создаваться статическое электричество, которое затем может привести к слипанию листов бумаги.
	Бумага извлекается до попадания в выходной лоток.	Перезапустите принтер. Подождите, пока страница полностью не поступит в выходной лоток перед тем, как ее извлекать.
	При двусторонней печати бумага удаляется до печати второй стороны документа.	Перезапустите принтер и снова распечатайте документ. Подождите, пока страница полностью не поступит в выходной лоток перед тем, как ее извлекать.

Проблема	Причина	Решение
Общие причины замятий бумаги (продолжение)	Бумага плохого качества.	Замените бумагу.
	Внутренние ролики Лотков 2 или Tray 3 не могут захватить бумагу.	Удалите верхний лист бумаги. Если плотность бумаги больше 163 г/м ² , возможно, она не будет захватываться из лотка.
	Неровные края бумаги.	Замените бумагу.
	Используется перфорированная или тисненая бумага.	Листы такой бумаги плохо разделяются. Возможно, потребуется подавать отдельные листы из Лотка 1.
	Срок службы расходных материалов принтера истек.	Проверьте, не отображаются ли на панели управления принтера сообщения о необходимости замены расходных материалов, или распечатайте страницу состояния расходных материалов, чтобы уточнить оставшийся срок службы расходных материалов. Дополнительную информацию см. в Замена деталей и расходных материалов .
	Бумага неправильно хранилась.	Замените бумагу. Бумагу следует хранить в оригинальной упаковке в месте с регулируемой средой.

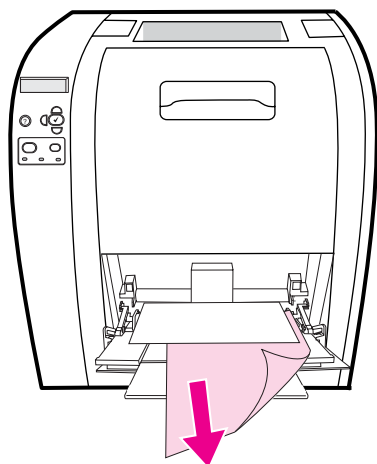
¹ Если замятия в принтере продолжают возникать, обратитесь в службу поддержки заказчиков HP или к уполномоченному поставщику обслуживания HP. Для получения дополнительной информации посетите web-страницу <http://www.hp.com/support/clj3500> для принтеров серии HP Color LaserJet 3500 и <http://www.hp.com/support/clj3700> для принтеров серии HP Color LaserJet 3700.

Устранение замятий бумаги

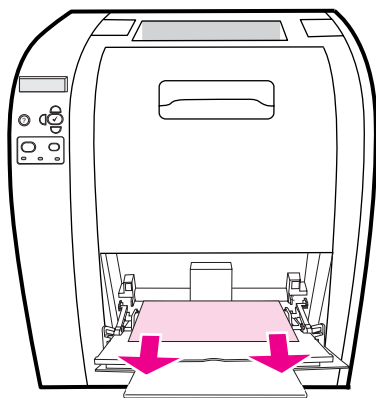
Каждый раздел ниже соответствует сообщению о замятии, которое может появиться на панели управления. Для устранения замятий пользуйтесь следующими процедурами.

Замятие в Лотке 1

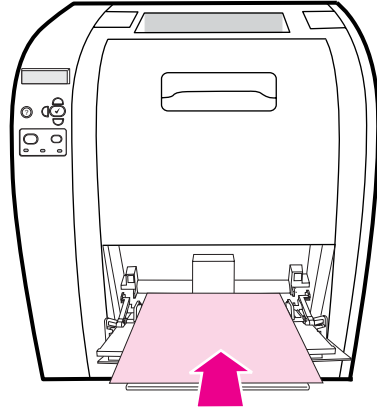
1. Удалите бумагу из лотка.



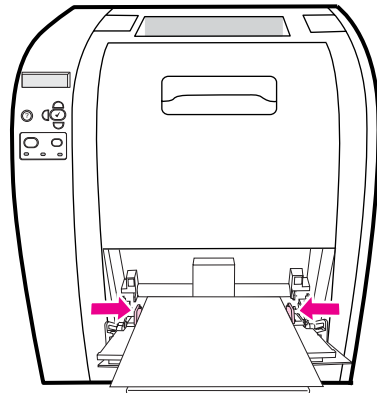
2. Возьмите замявшуюся бумагу за оба угла и потяните.



3. Снова вставьте бумагу в Лоток 1.



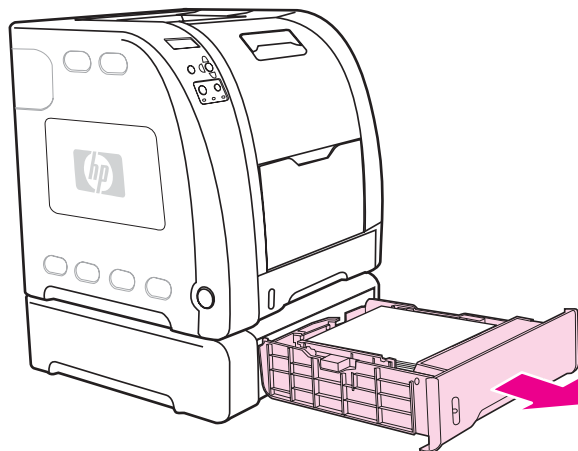
4. Убедитесь, что направляющие отрегулированы по размеру бумаги, бумага не сгибается и не выходит за соответствующие метки.



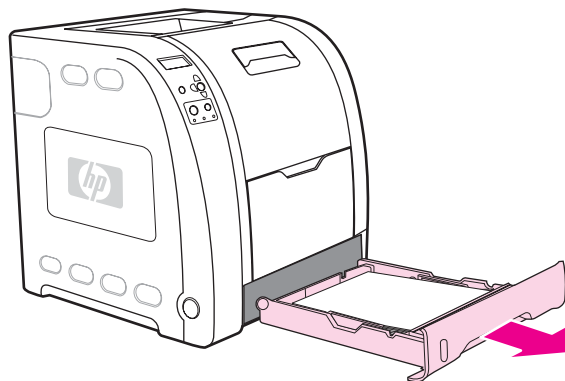
5. Для возобновления печати нажмите ✓.

Замятие в Лотке 2 или Лотке 3

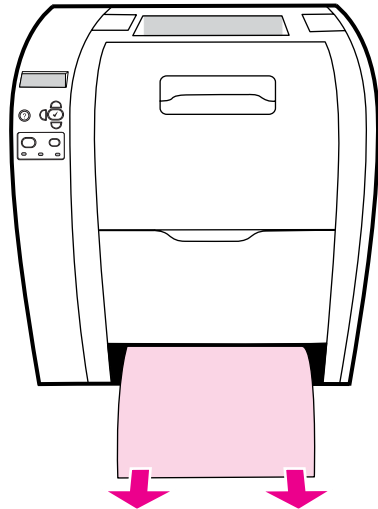
1. Если установлен дополнительный Лоток 3, выньте Лоток 3 и положите его на ровную поверхность. Если замаявшаюся бумагу видно, удалите ее из Лотка 3.



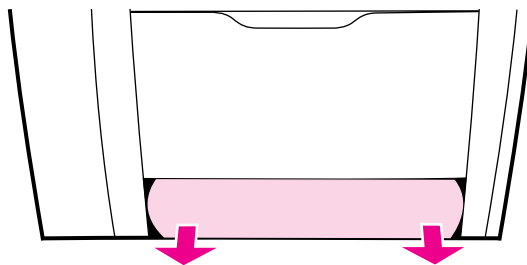
2. Если бумага не видна, загляните в принтер с верхней стороны отверстия для лотка. Удалите всю бумагу.
3. Выньте Лоток 2 и положите его на плоскую поверхность.



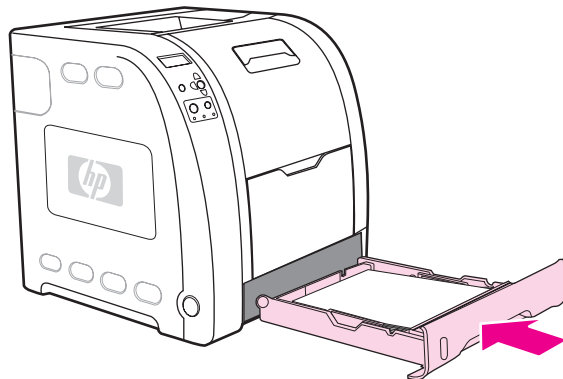
4. Если бумагу видно, удалите ее.



5. Если бумага не видна, загляните в принтер с верхней стороны отверстия для лотка. Удалите всю бумагу.



6. Вставьте Лоток 2 и дополнительный Лоток 3 на свои места.



Примечание

При печати на более плотной бумаге используйте Лоток 1 и нижнюю заднюю дверцу (задний выходной отсек). Дополнительную информацию см. в [Печать на специальных материалах](#).

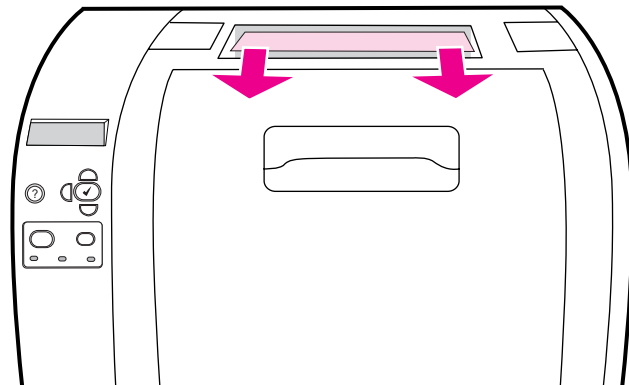
7. Для возобновления печати нажмите ✓.

За верхней задней дверцей застряла бумага

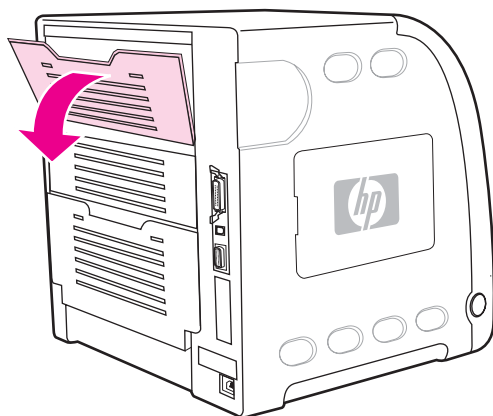
Примечание

Если открыта верхняя задняя дверца, на панели управления принтера может появиться сообщение **13.XX.YY ЗАМЯТИЕ ЗА ВЕР. ЗАД. ДВЕРЦЕЙ**. Убедитесь, что верхняя задняя дверца закрыта при печати.

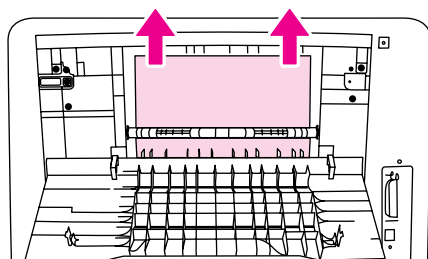
1. Удалите всю бумагу из верхнего выходного отсека.



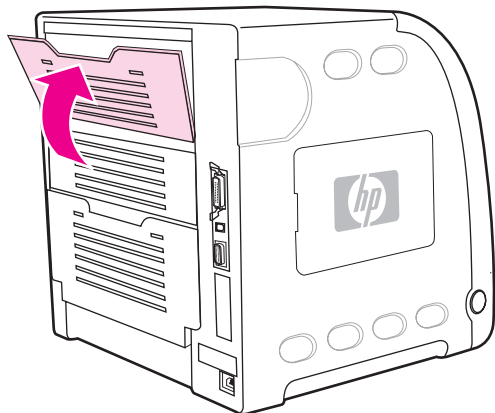
2. Откройте верхнюю заднюю дверцу.



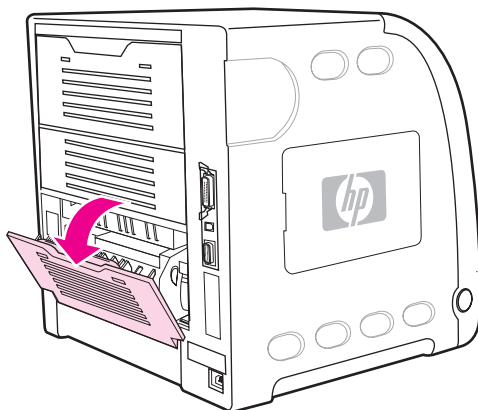
3. Удалите всю бумагу.



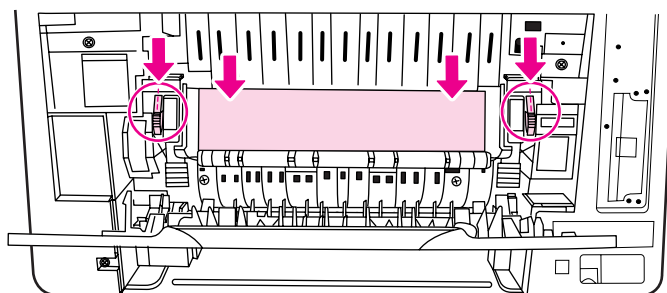
4. Закройте верхнюю заднюю дверцу.



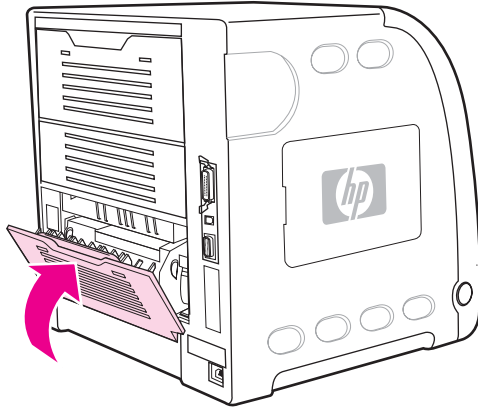
5. Если бумага не видно, откройте нижнюю заднюю дверцу (задний выходной отсек).



6. Нажмите на зеленые рычажки и удалите бумагу. После извлечения страницы верните зеленые рычажки в верхнее положение.



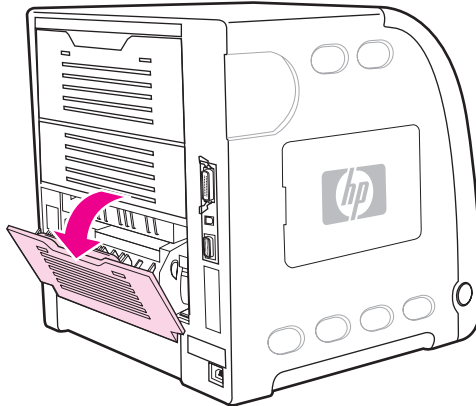
7. Закройте нижнюю заднюю дверцу (задний выходной отсек).



8. Если печать не возобновляется, нажмите ✓.

Замятие под термоэлементом.

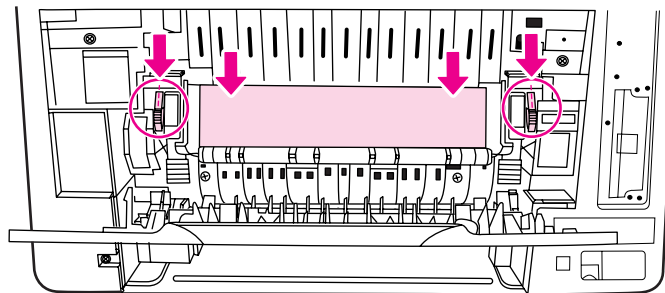
1. Откройте нижнюю заднюю дверцу (задний выходной отсек).



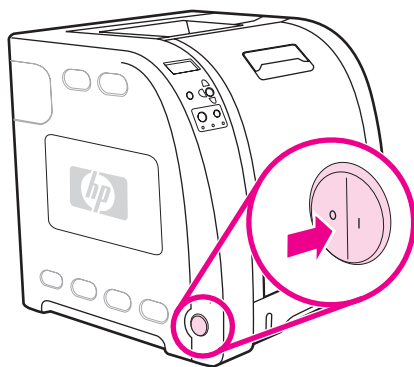
Примечание

Убедитесь, что зеленые нажимные рычажки не находятся в нижнем положении. Если зеленые нажимные рычажки находятся в нижнем положении, это может вызвать появление сообщения о замятии на панели управления принтера.

2. Если бумагу видно, нажмите на зеленые рычажки и удалите бумагу. После извлечения бумаги верните зеленые рычажки в верхнее положение, а затем закройте нижнюю заднюю дверцу (задний выходной лоток).



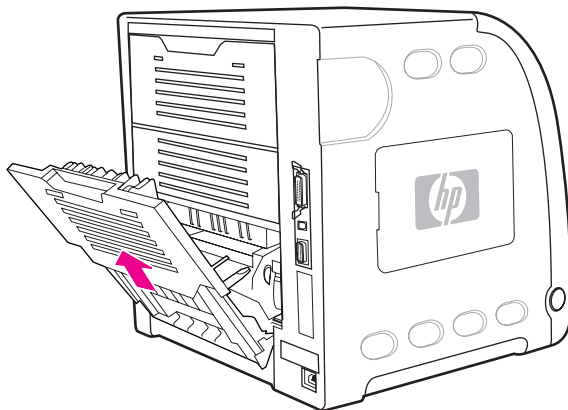
3. Если бумага не видна, отключите принтер.



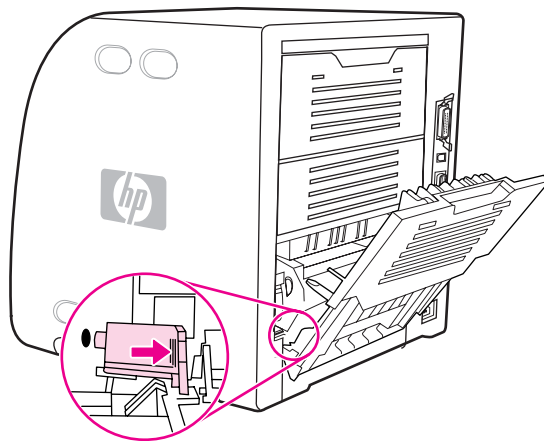
ВНИМАНИЕ!

Термоэлемент имеет высокую температуру. Прежде чем продолжить, подождите 10 минут.

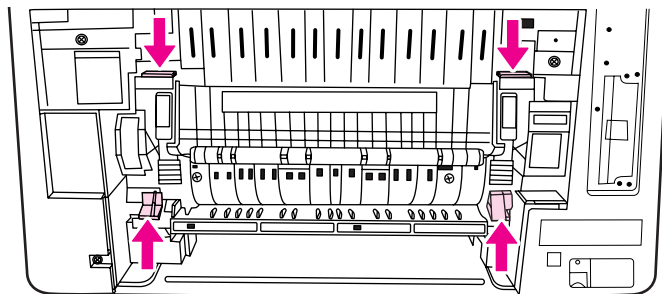
4. Выдвиньте удлинитель лотка на нижней задней дверце (задний выходной отсек).



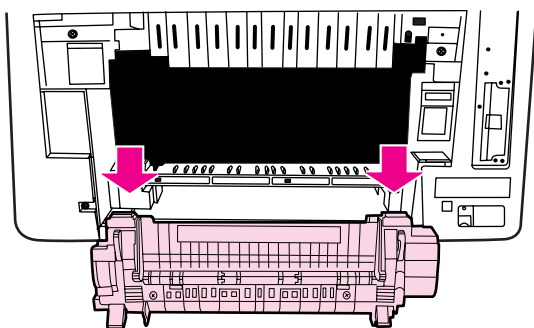
5. Снимите нижнюю заднюю дверцу (задний выходной отсек), приподняв ее и потянув за правую сторону дверцы, нажимая при этом на ребристый язычок в ее левой части.



6. Упираясь большими пальцами в синие выступы (рядом с предупреждающей этикеткой), потяните пальцами вверх за синие защелки.



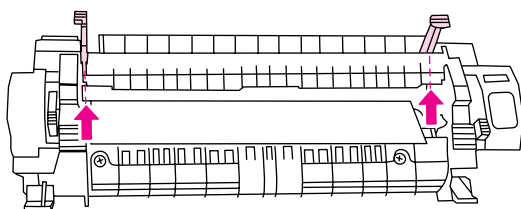
7. Вытащите термозлемент из принтера.



8. Поднимите черные язычки на термозлементе, чтобы открыть задвижку.

**ПРЕДУПРЕЖ-
ДЕНИЕ**

Не открывайте задвижку термозлемента, пока он находится в принтере.

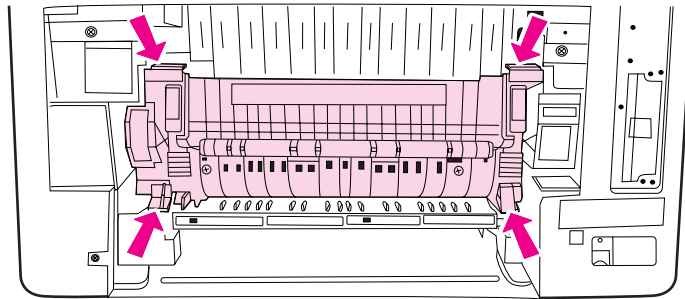


9. Извлеките всю застрявшую бумагу.

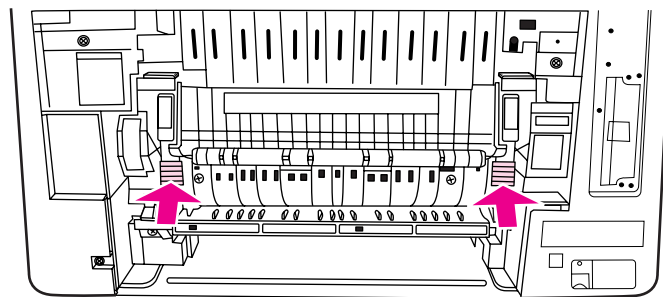
Примечание

Если бумага разорвется, обязательно удалите все остатки бумаги из тракта подачи бумаги, прежде чем возобновить печать.

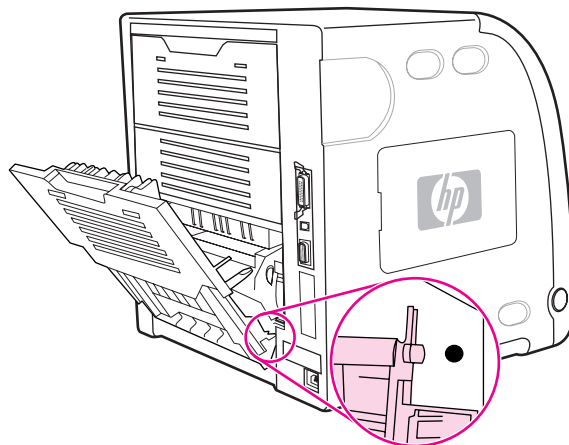
10. Возьмите термоэлемент большими пальцами за синие выступы, а остальными пальцами - за синие защелки. Нажимая на оба конца термоэлемента, задвиньте его в принтер.



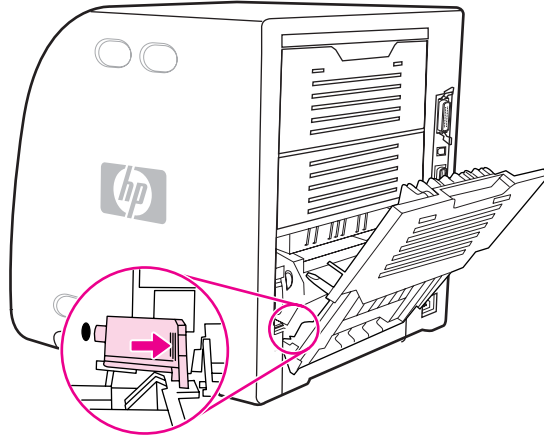
11. Нажав на черные язычки на передней части термоэлемента, задвиньте его на место до щелчка.



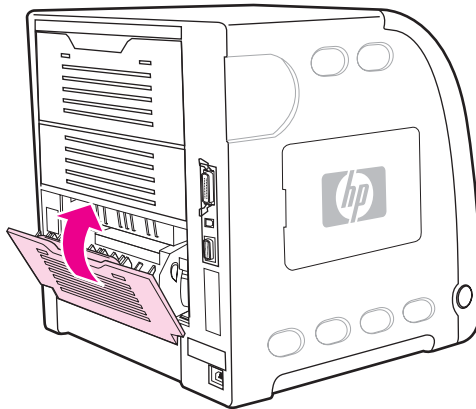
12. Чтобы вновь присоединить нижнюю заднюю дверцу (задний выходной отсек), совместите штифт с круглым отверстием на правой стороне дверцы, удерживая ее под углом 45 градусов.



13. Нажимая на ребристую поверхность язычка на левой стороне дверцы, вставьте штифт в круглое отверстие.

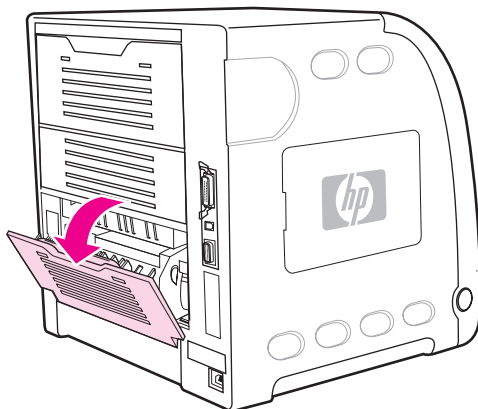


14. Закройте нижнюю заднюю дверцу (задний выходной отсек). Включите принтер.

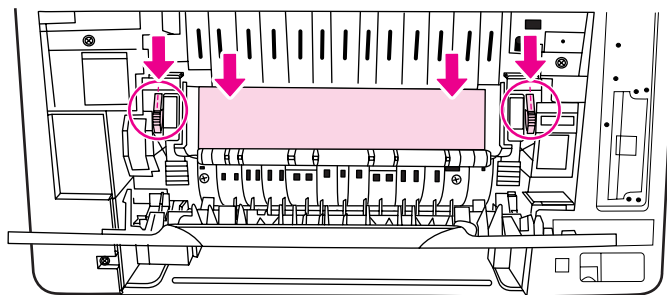


Замятие за нижней задней дверцей (задний выходной отсек)

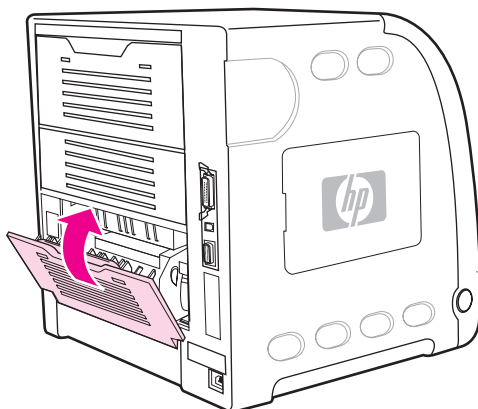
1. Откройте нижнюю заднюю дверцу (задний выходной отсек).



2. Нажмите на зеленые рычажки и удалите бумагу.



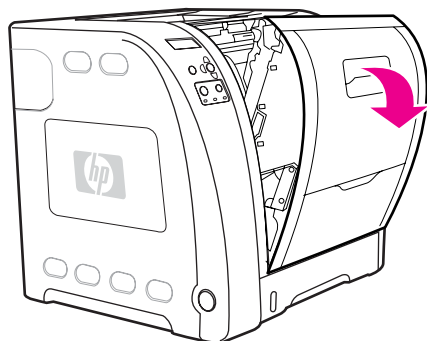
3. Поднимите зеленые рычажки, а затем закройте нижнюю заднюю дверцу (задний выходной лоток).



4. Если печать не возобновляется, нажмите ✓.

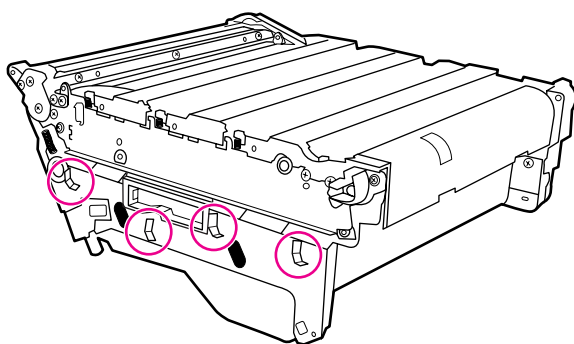
Замятие за передней дверцей.

1. Откройте переднюю дверцу.

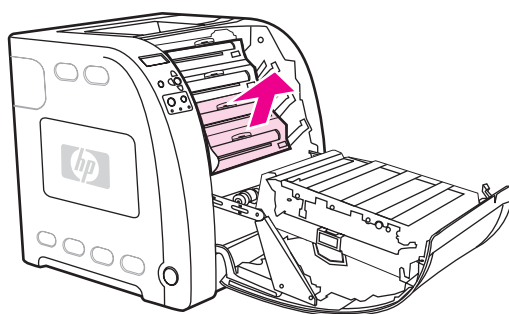


ПРЕДУПРЕЖДЕНИЕ

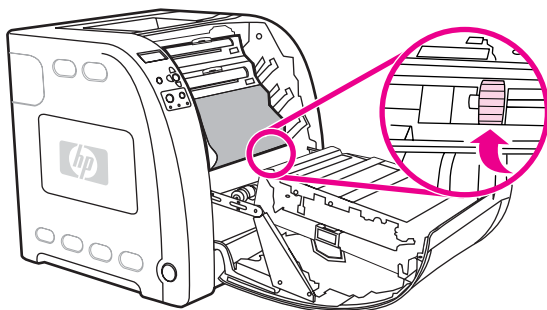
Не кладите ничего на устройство передачи. Не касайтесь верхней части устройства передачи и контактов на его левой стороне.



2. Выньте пурпурный и желтый картриджи.



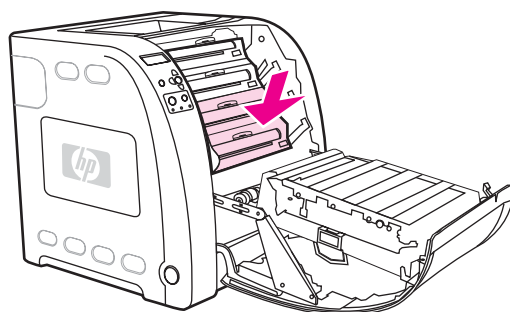
3. При необходимости поверните колесико ролика по направлению к задней части принтера, чтобы продвинуть бумагу вперед. Удалите всю бумагу.



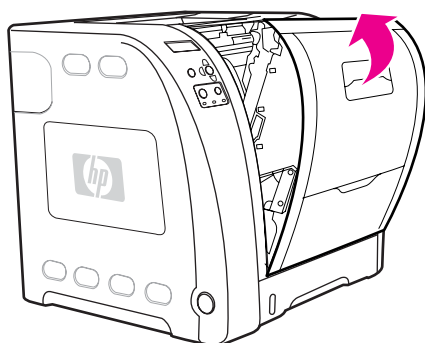
Примечание

Если бумага разорвется, обязательно удалите все остатки бумаги из тракта подачи бумаги, прежде чем возобновить печать.

4. Поставьте на свои места пурпурный и желтый картриджи.



5. Закройте переднюю дверцу.

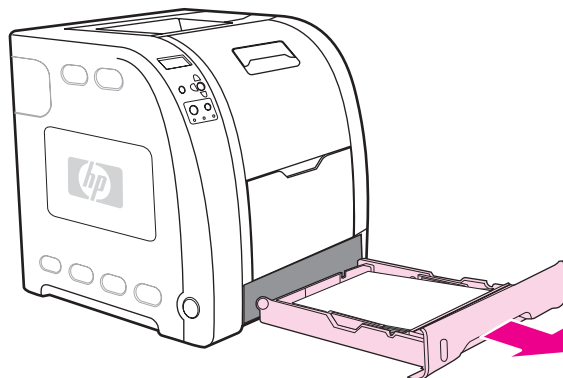


Замятие в устройстве двусторонней печати

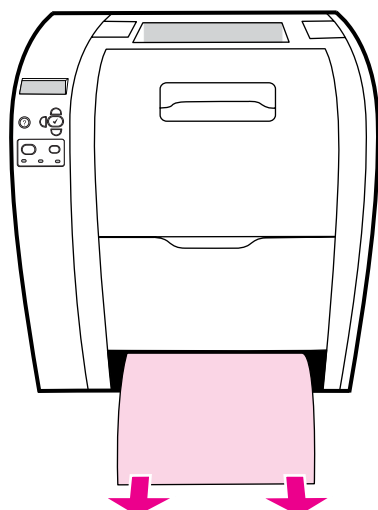
Примечание

Данное сообщение появляется только в принтерах моделей HP Color LaserJet 3700dn и 3700dtn. На панели управления принтера отобразится сообщение **13.XX.YY ЗАМЯТИЕ ВНУТРИ ДУПЛЕКСЕРА**.

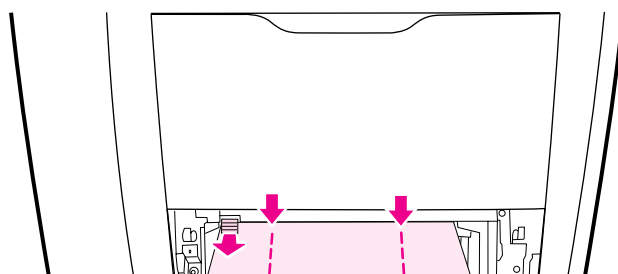
1. Выньте Лоток 2 и положите его на плоскую поверхность.



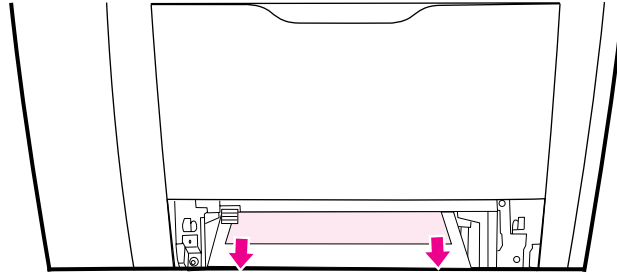
2. Удалите всю бумагу с верхней стороны отверстия для лотка.



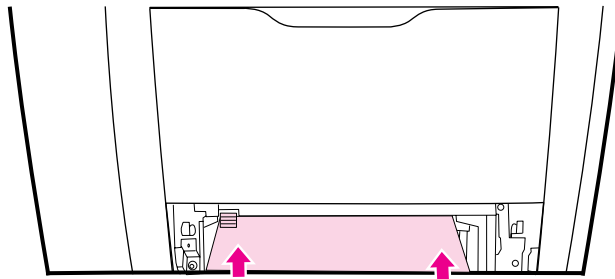
3. С левой стороны отверстия для лотка потяните за зеленый рычажок вперед до опускания металлической пластины тракта бумаги (дуплексный лоток).



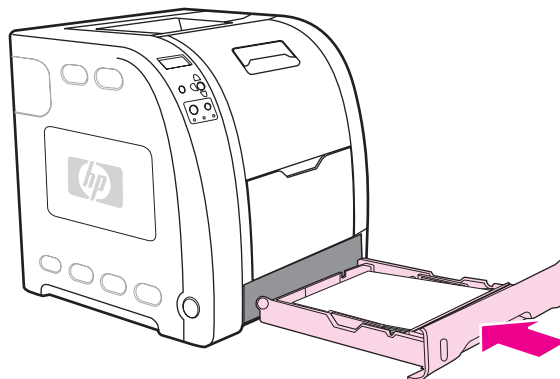
4. Извлеките всю застрявш. бумагу.



5. Нажмите на металлическую пластину тракта бумаги (дуплексный лоток) по направлению вверх до ее фиксации в рабочем положении.



6. Вставьте Лоток 2 на свое место.



7. Для возобновления печати нажмите ✓.

Неполадки при работе с бумагой

В следующей таблице содержится список общих неисправностей при работе с бумагой и предложения по их устранению.

Используйте только бумагу, которая соответствует характеристикам, приведенным в руководстве *HP LaserJet Printer Family Print Media Specification Guide*. Информацию о заказе см. в разделе [Расходные материалы и дополнительные принадлежности](#).

Спецификации бумажных материалов для этого принтера см. в разделе [Вес и размеры поддерживаемой бумаги](#).

Неполадки при работе с бумагой

Проблема	Причина	Решение
Принтер подает несколько листов	Лоток переполнен.	Удалите лишнюю бумагу из лотка.
	Уровень бумаги в подающем лотке (Лотки 2 или 3) превышает отметку максимальной высоты.	Откройте лоток и убедитесь в том, что высота стопки бумаги ниже отметки.
	Слипаются листы бумаги.	Выньте бумагу, согните ее поверните на 180 градусов или переверните, а затем снова загрузите в лоток. <hr/> Примечание Не листайте бумагу. Во время перелистывания может создаваться статическое электричество, которое затем может привести к слипанию листов бумаги.
	Бумага не отвечает техническим характеристикам принтера.	Используйте только бумагу, которая соответствует спецификациям HP для этого принтера. См. раздел Вес и размеры поддерживаемой бумаги .
	Бумага используется в условиях повышенной влажности.	Используйте бумагу другого типа.
Две страницы печатаются на одном листе бумаги	Длинные листы бумаги могут высовываться сверху выходного лотка и падать в Лоток 1.	При использовании длинных листов бумаги выдвиньте опору для бумаги.

Проблема	Причина	Решение
Принтер подает бумагу неверного формата	В лоток загружена бумага не того размера.	Загрузите в лоток бумагу нужного размера.
	В приложении или драйвере принтера выбран неправильный размер бумаги.	Проверьте параметры в приложении и драйвере принтера, поскольку параметры приложения заменяют параметры, установленные в драйвере принтера и на панели управления, а параметры драйвера принтера заменяют параметры, установленные на панели управления.
	На панели управления принтера выбран неправильный размер бумаги для лотка 1.	Выберите на панели управления правильный размер бумаги для лотка 1.
	Неправильно настроен размер бумаги для лотка.	Чтобы определить, для какого лотка настроен размер бумаги, распечатайте таблицу параметров или воспользуйтесь панелью управления.
Принтер подает бумагу не из того лотка	Используется драйвер для другого принтера.	Используйте драйвер для этого принтера.
	Указанный лоток пуст.	Загрузите бумагу в указанный лоток.
	В параметре поведения запрошенного лотка установлено значение ПЕРВЫЙ в подменю настройки системы меню конфигурации устройства.	Измените значение параметра на ИСКЛЮЧИТЕЛЬНО .
	Неправильно настроен размер бумаги для лотка.	Чтобы определить, для какого лотка настроен размер бумаги, распечатайте таблицу параметров или воспользуйтесь панелью управления.
	Для параметра ЗАПРОШЕН. ЛОТОК на панели управления принтера установлено значение ИСКЛЮЧИТЕЛЬНО , а запрошенный лоток пуст. Принтер не будет использовать другой лоток.	Загрузите бумагу в указанный лоток. или Измените значение параметра с ИСКЛЮЧИТЕЛЬНО на ПЕРВЫЙ в меню конфигурации. Это позволит принтеру использовать бумагу из других лотков, если в указанный лоток бумага не загружена.

Проблема	Причина	Решение
Не выполняется автоматическая подача бумаги	В приложении выбран параметр подачи вручную.	Загрузите бумагу в лоток 1 или, если бумага уже загружена, нажмите ✓.
	В подающий лоток загружена бумага не того размера.	Загрузите бумагу нужного размера.
	Лоток пуст.	Загрузите бумагу в лоток.
	Бумага после предыдущего замятия удалена не полностью.	Откройте принтер и удалите всю бумагу. Внимательно осмотрите область термоэлемента и удалите застрявшую бумагу. См. раздел Замятия бумаги .
	Неправильно настроен размер бумаги для лотка.	Чтобы определить, для какого лотка настроен размер бумаги, распечатайте таблицу параметров или воспользуйтесь панелью управления.
	Ограничители в лотке не придвинуты к бумаге.	Убедитесь, что ограничители касаются бумаги.
	Для параметра Запрос ручной подачи установлено значение ВСЕГДА . Принтер всегда запрашивает ручную подачу, даже если в лотке имеется бумага.	Откройте лоток, повторно загрузите бумагу, затем закройте лоток. В противном случае измените значение параметра запроса ручной подачи на ЗАГРУЗКА НЕ ВЫПОЛ. При использовании этого значения принтер запрашивает ручную подачу, только когда в нем отсутствует бумага.
Для параметра ЗАПРОШЕН. ЛОТОК на панели управления принтера установлено значение ИСКЛЮЧИТЕЛЬНО , а запрошенный лоток пуст. Принтер не будет использовать другой лоток.	Загрузите бумагу в указанный лоток. или Измените значение параметра с ИСКЛЮЧИТЕЛЬНО на ПЕРВЫЙ в меню конфигурации. Это позволит принтеру использовать бумагу из других лотков, если в указанный лоток бумага не загружена.	

Проблема	Причина	Решение
Не выполняется подача бумаги из Лотков 2 и 3	В приложении выбран параметр подачи вручную или лоток 1.	Загрузите бумагу в лоток 1 или, если бумага уже загружена, нажмите ✓.
	В подающий лоток загружена бумага не того размера.	Загрузите бумагу нужного размера.
	Лоток пуст.	Загрузите бумагу в лоток.
	На панели управления принтера выбран неправильный тип бумаги для лотка.	Выберите на панели управления правильный тип бумаги для лотка.
	Бумага после предыдущего замятия удалена не полностью.	Откройте принтер и удалите всю бумагу. Внимательно осмотрите область термозлемента и удалите застрявшую бумагу. См. раздел Замятия бумаги .
	Лоток 3 (устройство подачи бумаги на 500 листов) не отображается в списке выбора лотка.	Лоток 3 отображается в списке выбора только в том случае, если он установлен. Проверьте правильность установки Лотка 3. Убедитесь, что задана конфигурация драйвера принтера для распознавания Лотка 3. См. раздел Получение доступа к параметрам драйвера принтера .
	Лоток 3 установлен неправильно.	Распечатайте таблицу параметров, чтобы убедиться, что Лоток 3 установлен. Если он не установлен, проверьте правильность подключения к принтеру дополнительного подающего лотка на 500 листов.
	Неправильно настроен размер бумаги для лотка.	Чтобы определить, для какого лотка настроен размер бумаги, распечатайте таблицу параметров или воспользуйтесь панелью управления.
	Ограничители в лотке не придвинуты к бумаге.	Убедитесь, что ограничители касаются бумаги.
Для параметра ЗАПРОШЕН. ЛОТОК на панели управления принтера установлено значение ИСКЛЮЧИТЕЛЬНО , а запрошенный лоток пуст. Принтер не будет использовать другой лоток.	Измените значение ИСКЛЮЧИТЕЛЬНО или загрузите бумагу в требуемый лоток.	

Проблема	Причина	Решение
Не выполняется подача прозрачных пленок и глянцевой бумаги	Возможно, загружены неподдерживаемые прозрачные пленки.	Используйте только прозрачные пленки, которые предназначены для принтеров HP Color LaserJet.
	В приложении или драйвере принтера указан неправильный тип бумаги.	Убедитесь, что в программном обеспечении или драйвере принтера правильно выбран тип бумаги.
	Лоток переполнен.	Удалите лишнюю бумагу из лотка. Убедитесь, что уровень бумаги в подающем лотке не превышает отметок максимальной высоты в Лотках 2 или 3. Не допускайте превышения максимальной высоты пачки для Лотка 1.
	Бумага в другом лотке того же размера, что и прозрачные пленки, а принтер по умолчанию использует другой лоток.	Убедитесь, что в приложении или драйвере принтера выбран лоток, содержащий прозрачные пленки или глянцевую бумагу. Для конфигурации лотка в соответствии с типом загруженной бумаги используйте панель управления.
	Лоток, содержащий прозрачные пленки или глянцевую бумагу, неправильно настроен для этого типа материала.	Убедитесь, что в приложении или драйвере принтера выбран лоток, содержащий прозрачные пленки или глянцевую бумагу. Для конфигурации лотка в соответствии с типом загруженной бумаги используйте панель управления. См. раздел Конфигурирование лотков .

Проблема	Причина	Решение
Конверты заминаются или не подаются в принтер	Конверты загружены в лоток, который не выполняет их подачу. Подача конвертов возможна только из лотка 1.	Загрузите конверты в лоток 1.
	Конверты смяты или повреждены.	Попробуйте загрузить другие конверты. Храните конверты в среде с регулируемыми климатическими условиями. Дополнительную информацию см. в Конверты .
	Конверты склеиваются из-за слишком большого содержания влаги.	Попробуйте загрузить другие конверты. Храните конверты в среде с регулируемыми климатическими условиями.
	Неправильная ориентация конвертов.	Проверьте правильность загрузки конвертов. См. раздел Конфигурирование лотков .
	Принтер не поддерживает используемые конверты.	См. раздел Вес и размеры поддерживаемой бумаги или <i>Руководство Print Media Specification Guide для принтеров семейства HP LaserJet</i> .
	Лоток 1 сконфигурирован на размер, отличный от размера конвертов.	Сконфигурируйте размер лотка 1 для конвертов.

Проблема	Причина	Решение
Материал выходит смятым или сморщенным	Бумага не отвечает техническим характеристикам принтера.	Используйте только бумагу, которая соответствует спецификациям HP для этого принтера. См. раздел Вес и размеры поддерживаемой бумаги .
	Используется бумага с дефектами или плохого качества.	Удалите бумагу из лотка и загрузите бумагу хорошего качества.
	Принтер работает в условиях повышенной влажности.	Проверьте, соответствует ли влажность окружающей среды установленному в спецификации рабочему диапазону.
	Выполняется печать больших областей со сплошной заливкой.	Большие области со сплошной заливкой могут вызывать дополнительное скручивание материала. Попробуйте другой узор заливки.
	Бумага неправильно хранилась и, вероятно, впитала много влаги.	Удалите бумагу и замените ее новой из неоткрытой пачки.
	Края бумаги плохо обрезаны.	Выньте бумагу, согните ее и поверните на 180 градусов или переверните, а затем снова загрузите в лоток. Не листайте бумагу. Если неполадку устранить не удалось, замените бумагу.
	Не полностью выдвинута нижняя задняя дверца (задний выходной лоток).	Полностью выдвиньте нижнюю заднюю дверцу (задний выходной лоток).
	Специальный тип бумаги не настроен для лотка или не выбран в программном обеспечении.	Выполните настройку программы для этой бумаги (см. документацию по программе). Сконфигурируйте лоток для этой бумаги. См. раздел Конфигурирование лотков .
Бумага, которая использовалась ранее.	Не используйте повторно бумагу.	

Проблема	Причина	Решение
Принтер не выполняет двустороннюю печать или выполняет ее неправильно (2-сторонняя печать)	Предпринята попытка автоматической двусторонней печати на бумаге, которая ее не поддерживает.	Убедитесь, что бумага поддерживает 2-стороннюю печать. См. раздел Вес и размеры поддерживаемой бумаги . Если данная бумага не поддерживается, см. раздел Ручная двусторонняя печать .
	Драйвер принтера не настроен для 2-сторонней печати.	Настройте драйвер, включив 2-стороннюю печать. См. раздел Получение доступа к параметрам драйвера принтера .
	Первая страница распечатывается на обороте печатного или фирменного бланка.	Для Лотка 1 загрузите фирменные бланки лицевой стороной вниз, нижним краем вперед. Для Лотка 2 или Лотка 3 загрузите фирменные бланки лицевой стороной вверх, верхним краем страницы к тыльной части лотка. Подробнее о 2-сторонней печати см. в разделе Двусторонняя печать .
	Модель принтера не поддерживает автоматическую 2-стороннюю печать.	Принтеры HP Color LaserJet 3500, 3500n, 3700 и 3700n не поддерживают автоматическую 2-стороннюю печать. См. раздел Ручная двусторонняя печать .
	При запросе ручного 2-стороннего задания на печать был выбран параметр Правильный порядок для заднего отсека , но задняя нижняя дверца (задний выходной отсек) не была открыта.	Откройте нижнюю заднюю дверцу (задний выходной отсек) и повторно пошлите задание на принтер.
Печать на одной стороне даже в том случае, если выбран параметр 2-сторонней печати (дуплекс)	Ручной дуплекс отключен.	Выберите ручную двустороннюю печать (2-сторонняя). См. раздел Ручная двусторонняя печать .
	Для выбранного размера бумаги не поддерживается 2-сторонняя печать (дуплекс).	Загрузите и выберите размер и тип бумаги, которая поддерживает автоматическую 2-стороннюю печать.

Устранение неполадок, связанных со страницами с информацией

С панели управления принтера можно печатать страницы, которые позволяют определять неисправности принтера. Ниже описаны процедуры печати следующих информационных страниц:

- пробная страница тракта бумаги
- лист для выравнивания
- журнал событий

Пробная страница тракта бумаги

Пробная страница тракта бумаги используется при тестировании функций работы с бумагой в принтере. Тракт бумаги, который требуется протестировать, можно обозначить, выбрав источник, место назначения и другие параметры, имеющиеся в принтере.

1. Нажмите кнопку **МЕНЮ**, чтобы войти в **МЕНЮ**.
2. Нажмите **▼**, чтобы выделить **ДИАГНОСТИКА**.
3. Нажмите **✓**, чтобы выбрать **ДИАГНОСТИКА**.
4. Нажмите **▼**, чтобы выделить **ТЕСТ ПРОХОДА БУМАГИ**.
5. Нажмите **✓**, чтобы выбрать **ТЕСТ ПРОХОДА БУМАГИ**.

На дисплее будет отображаться сообщение **Выполнение... ПРОВ.ПУТИ ПРОХ.БУМ.**, пока принтер не закончит проверку пути прохождения бумаги. После печати пробной страницы тракта бумаги принтер возвращается к состоянию **Готов**.

Лист для выравнивания

На странице для выравнивания печатаются горизонтальная и вертикальная стрелки, показывающие, насколько далеко от центра страницы печатается изображение. Значения выравнивания для лотка можно установить таким образом, чтобы изображения на передней и задней сторонах страницы располагались по центру. Установка выравнивания также позволяет задать значение печати "в край" в пределах 2 мм от всех кромок листа. Расположение изображения на странице немного отличается на каждом из лотков. Следует выполнить процедуру выравнивания для каждого лотка.

1. Нажмите кнопку **МЕНЮ**, чтобы войти в **МЕНЮ**.
2. Нажмите **▼**, чтобы выделить **Конфигурация устройства**.
3. Нажмите **✓**, чтобы выбрать **Конфигурация устройства**.
4. Нажмите **▼**, чтобы выделить **КАЧЕСТВО ПЕЧАТИ**.
5. Нажмите **✓**, чтобы выбрать **КАЧЕСТВО ПЕЧАТИ**.
6. Нажмите **▼**, чтобы выделить **ВЫРАВНИВАНИЕ**.

Примечание

7. Нажмите ✓, чтобы выбрать **ВЫРАВНИВАНИЕ**.

Выбор лотка осуществляется указанием **Источник**. **Источник** по умолчанию - Лоток 2. Чтобы установить значения выравнивания для Лотка 2, перейдите к шагу 12. Если не требуется установка этих значений, перейдите к следующему шагу.

8. Нажмите ▼, чтобы выделить **Источник**.

9. Нажмите ✓, чтобы выбрать **Источник**.

10. Нажмите ▼ или ▲, чтобы выделить лоток.

11. Нажмите ✓, чтобы выбрать лоток.

После выбора лотка на панель управления принтера снова отображается меню **ВЫРАВНИВАНИЕ**.

12. Нажмите ▼, чтобы выделить **ПЕЧАТЬ ПРОБНОЙ СТРАНИЦЫ**.

13. Нажмите ✓, чтобы выбрать **ПЕЧАТЬ ПРОБНОЙ СТРАНИЦЫ**.

14. Следуйте инструкциям, напечатанным на странице.

Журнал событий

В журнале событий перечислены события принтера, включая замятия бумаги, ошибки, требующие вмешательства, а также другие состояния принтера.

1. Нажмите кнопку **МЕНЮ**, чтобы войти в **МЕНЮ**.

2. Нажмите ▼, чтобы выделить **ДИАГНОСТИКА**.

3. Нажмите ✓, чтобы выбрать **ДИАГНОСТИКА**.

4. Нажмите ▼, чтобы выделить **ЖУРНАЛ СОБЫТИЙ ПЕЧАТИ**.

5. Нажмите ✓, чтобы выбрать **ЖУРНАЛ СОБЫТИЙ ПЕЧАТИ**.

На дисплее будет отображаться сообщение **Идет печать... ЖУРНАЛА СОБЫТИЙ**, пока принтер не закончит печать журнала регистрации событий. После печати журнала регистрации событий принтер возвращается к состоянию **Готов**.

Неполадки отклика принтера

В следующей таблице содержится список общих неполадок отклика принтера и предложения по их устранению.

Неполадки отклика принтера

Проблема	Причина	Решение
Нет сообщений на дисплее	Кнопка включения/отключения принтера находится в выключенном положении.	Убедитесь, что принтер включен. Вентиляторы могут работать, даже если принтер находится в режиме ожидания (выключен).
	Модули памяти DIMM (имеется только на принтере HP Color LaserJet 3700 Series) неисправны или установлены неправильно.	Убедитесь, что модули памяти DIMM принтера исправны и установлены правильно.
	Кабель питания ненадежно подключен к принтеру и электрической розетке.	Выключите принтер, затем отсоедините кабель питания и снова его подключите. Включите принтер.
	Линейное напряжение не соответствует конфигурации питания принтера.	Подключите принтер к источнику соответствующего напряжения, указанному в табличке номинальной мощности на задней панели принтера.
	Кабель питания поврежден или сильно изношен.	Замените кабель питания.
	Электрическая розетка не работает.	Подключите принтер к другой электрической розетке.
На дисплее панели управления трудно прочесть отображаемую информацию	Установлено слишком высокое или слишком низкое значение контрастности для офисных условий.	Настройте контрастность на дисплее панели управления. См. раздел Яркость дисплея .

Проблема	Причина	Решение
Принтер включен, но печать не выполняется	Не горит индикаторная лампочка готовности принтера.	Нажмите Останов для возврата принтера в состояние Готов .
	Верхняя крышка не полностью закрыта.	Полностью закройте верхнюю крышку.
	Индикаторная лампочка Данные мигает.	Возможно, принтер все еще принимает данные. Подождите, пока индикатор Данные перестанет мигать.
	На дисплее принтера появится сообщение ЗАМЕНИТЕ <ЦВЕТ> КАРТРИДЖ .	Замените кассету, которая указана на дисплее принтера.
	На панели управления принтера отображается сообщение, отличное от Готов .	См. раздел Сообщения панели управления .
	Возможно, имеет место ошибка тайм-аута DOS параллельного порта.	Добавьте команду MODE в файл AUTOEXEC.BAT. Для получения дополнительной информации см. руководство по DOS.
	Не выбран язык принтера PS (эмуляция PostScript).	Выберите для языка принтера значение PS или ABTO . См. раздел Изменение параметров конфигурации панели управления принтера .
	В приложении или драйвере принтера выбран неправильный драйвер.	В приложении или драйвере принтера выберите драйвер для эмуляции PostScript для этого принтера.
	Принтер неправильно сконфигурирован.	См. раздел Изменение параметров конфигурации панели управления принтера .
	Порт компьютера не настроен или работает неправильно.	Включите другое устройство, подключенное к этому порту, чтобы проверить работу порта.
Неправильно указано имя принтера для сети или компьютера Macintosh.	Для компьютера Macintosh используйте соответствующую утилиту для указания сетевого имени принтера. В меню Chooser выберите зону AppleTalk и принтер.	

Проблема	Причина	Решение
Принтер включен, но не получает данные	Не горит индикаторная лампочка готовности принтера.	Нажмите Останов для возврата принтера в состояние Готов .
	Передняя дверца не полностью закрыта.	Плотно закройте переднюю дверцу.
	На панели управления принтера отображается сообщение, отличное от Готов .	См. раздел Сообщения панели управления .
	Интерфейсный кабель не подходит для этой конфигурации.	Выберите интерфейсный кабель, который подходит для этой конфигурации. См. раздел Параллельная конфигурация (только принтер hp color LaserJet 3700 series) или Настройка расширенного модуля ввода/вывода (EIO) (только для принтера hp color LaserJet 3700 series) .
	Интерфейсный кабель ненадежно подключен к принтеру и компьютеру.	Отсоедините и подключите интерфейсный кабель заново.
	Принтер неправильно сконфигурирован.	Дополнительную информацию о конфигурации см. в разделе Изменение параметров конфигурации панели управления принтера .
	Конфигурации интерфейса в таблице параметров принтера не совпадают с конфигурациями на главном компьютере.	Сконфигурируйте принтер в соответствии с конфигурацией на компьютере.
	Компьютер работает неправильно.	Для проверки компьютера запустите приложение, которое заведомо работает, или, если подключение выполнено через параллельный порт, из DOS введите команду Dir>Prn в командной строке DOS.
	Порт компьютера, к которому подключен принтер, не настроен или работает неправильно.	Включите другое устройство, подключенное к этому порту, чтобы проверить работу порта.
Неправильно указано имя принтера для сети или компьютера Macintosh.	Для компьютера Macintosh используйте соответствующую утилиту для указания сетевого имени принтера. В меню Chooser выберите зону AppleTalk и принтер.	

Проблема	Причина	Решение
Не удается выбрать принтер на компьютере	Если используется переключатель, принтер может быть недоступен для выбора с компьютера.	Выберите необходимый принтер с помощью переключателя.
	Не горит индикаторная лампочка готовности принтера.	Нажмите Останов для возврата принтера в состояние Готов .
	На панели управления принтера отображается сообщение, отличное от Готов .	См. раздел Сообщения панели управления .
	На компьютере установлен неверный драйвер принтера.	Установите правильный драйвер принтера.
	На компьютере неправильно выбран принтер и порт.	Выберите необходимый принтер и порт.
	Сеть не настроена соответствующим образом для этого принтера.	Проверьте сетевую конфигурацию принтера с помощью сетевого программного обеспечения или обратитесь к администратору сети.
	Электрическая розетка не работает.	Подключите принтер к другой электрической розетке.
Появляется сообщение о том, что для выбранного типа и формата бумаги 2-сторонняя печать недоступна	Выбранный тип бумаги не поддерживается для 2-сторонней печати в автоматическом режиме.	Убедитесь, что включен ручной режим 2-сторонней печати. См. раздел Получение доступа к параметрам драйвера принтера .

Неполадки в работе панели управления принтером

В следующей таблице содержится список общих неисправностей панели управления и предложения по их устранению.

Неполадки в работе панели управления принтером

Проблема	Причина	Решение
Параметры панели управления работают неправильно	Дисплей панели управления пустой, даже если работает вентилятор.	Вентиляторы могут работать, даже если принтер находится в режиме ожидания (выключен). Нажмите кнопку включения/отключения принтера, чтобы включить принтер.
	Параметры принтера в приложении печати или драйвере принтера отличаются от параметров панели управления принтера.	Проверьте параметры в приложении и драйвере принтера. Параметры приложения заменяют параметры, установленные в драйвере принтера и на панели управления, а параметры драйвера принтера заменяют параметры, установленные на панели управления.
	Параметры панели управления не были правильно сохранены после изменения.	Выберите параметры панели управления и затем нажмите ✓. Справа от параметра должна появиться звездочка (*).
	Индикаторная лампочка Данные горит, но страницы не печатаются.	В буфере принтера есть данные. Нажмите ✓, чтобы распечатать данные из буфера с использованием параметров панели управления и активизировать новые параметры панели управления.
	Если принтер подключен к сети, другой пользователь мог изменить параметры панели управления принтера.	Обратитесь к администратору сети, чтобы согласовать изменение параметров панели управления принтера.

Проблема	Причина	Решение
<p>Невозможно выбрать Лоток 3 (дополнительное устройство подачи бумаги на 500 листов)</p>	<p>Лоток 3 (устройство подачи бумаги на 500 листов) не отображается в списке выбора подающего лотка в таблице параметров или на панели управления.</p>	<p>Лоток 3 отображается в списке выбора только в том случае, если он установлен. Проверьте правильность установки Лотка 3.</p>
	<p>Лоток 3 не отображается в списке выбора в драйвере принтера.</p>	<p>Убедитесь, что конфигурация драйвера принтера распознает Лоток 3. См. справку драйвера принтера для установки и конфигурирования дополнительных лотков.</p>

Неполадки при цветной печати

В следующей таблице содержится список общих неисправностей при цветной печати и предложения по их устранению.

Неполадки при цветной печати

Проблема	Причина	Решение
Черно-белая печать вместо цветной	В приложении или драйвере принтера выбран параметр печати с оттенками серого .	Выберите режим цветной вместо режима градаций серого или черно-белого режима в приложении или драйвере принтера. Для получения сведений о печати таблицы параметров см. Страницы с информацией о принтере .
	В приложении выбран неверный драйвер принтера.	Выберите правильный драйвер принтера.
	В таблице параметров отсутствует цвет.	Обратитесь в службу технической поддержки HP.
Неправильный оттенок	Бумага не отвечает техническим характеристикам принтера.	См. руководство <i>HP LaserJet Printer Family Print Media Specification Guide</i> . Посетите web-страницу http://www.hp.com/support/clj3500 или http://www.hp.com/support/clj3700 (в зависимости от модели принтера) для получения сведений о заказе руководства <i>HP LaserJet Printer Family Print Media Specification Guide</i> . Установив соединение, войдите в раздел Manuals .
	Эксплуатация принтера осуществляется в условиях повышенной влажности.	Проверьте, соответствует ли влажность окружающей среды установленному в спецификации рабочему диапазону. Произведите калибровку принтера. См. раздел Меню Качество печати . Примечание Для получения дополнительных сведений о цветной печати см. раздел Устранение неполадок качества печати .

Проблема	Причина	Решение
Отсутствие цвета	Неисправна печатающая кассета HP.	Замените печатающую кассету.
Несовместимые цвета после установки печатающей кассеты	Возможно, заканчивается другая печатающая кассета.	Проверьте датчик расходных материалов на панели управления или распечатайте страницу состояния расходных материалов. См. раздел Страницы с информацией о принтере .
Распечатанные цвета не соответствуют цветам на экране	Слишком светлые цвета на экране не распечатываются.	Приложение может интерпретировать слишком светлые цвета как белый цвет. Если это так, то следует избегать использования слишком светлых цветов.
	Слишком темные цвета на экране распечатываются черным цветом.	Приложение может интерпретировать слишком темные цвета как черный цвет. Если это так, то следует избегать использования слишком темных цветов.
	Цвета на экране компьютера отличаются от распечатанного материала.	Только для принтеров HP Color LaserJet 3700 series. <ol style="list-style-type: none"> 1. На вкладке Цвет в драйвере принтера, в разделе Параметры цвета, выберите Вручную. 2. Выберите Параметры. 3. В Параметрах ручной регулировки цвета, в разделе Параметры цвета, выберите По умолчанию (sRGB) для каждого необходимого объекта. 4. Нажмите ОК для завершения. <hr/> <p>Примечание</p> <p>На возможность приводить в соответствие печатные цвета с цветами на экране влияет несколько факторов. Эти факторы могут включать в себя: бумагу, верхнее освещение, приложения, палитры операционной системы, мониторы, видеоадаптеры и драйверы. Дополнительную информацию см. в Цветная печать.</p> <hr/>

Неверный вывод принтера

В следующей таблице содержится список общих неисправностей при печати и предложения по их устранению.

Неверный вывод принтера

Проблема	Причина	Решение
Распечатываются неправильные шрифты	В приложении был неправильно выбран шрифт.	Выберите заново шрифт в приложении.
	Недоступный для принтера шрифт.	Загрузите шрифт в принтер или используйте другой шрифт. (В Windows драйвер делает это автоматически.)
	Выбран неверный драйвер принтера.	Выберите правильный драйвер принтера.
Невозможно распечатать ни один из символов набора	Выбран неверный шрифт.	Выберите правильный шрифт.
	Выбран неверный набор символов.	Выберите правильный набор символов.
	Выбранный знак или символ не поддерживаются приложением.	Используйте шрифт, который поддерживает выбранный знак или символ.
Смещение текста в распечатанном материале	Приложение не возвращает принтер в верхнюю часть страницы.	Специальную информацию см. в документации по приложению или в справочнике "PCL/PJL Technical Reference Package".

Проблема	Причина	Решение
Ошибочные, отсутствующие символы или прерванная печать	Низкое качество интерфейсного кабеля.	Попробуйте использовать другой высококачественный IEEE-совместимый кабель. Кабели параллельного порта не должны быть длиннее 10 метров.
	Плохой контакт при подключении интерфейсного кабеля.	Отсоедините и подключите интерфейсный кабель заново.
	Интерфейсный кабель поврежден или неисправен.	Попробуйте воспользоваться другим интерфейсным кабелем.
	Плохой контакт при подключении кабеля питания.	Отсоедините и подключите кабель питания заново.
	Вы пытаетесь выполнить печать задания PCL на принтере, сконфигурированном для эмуляции PostScript.	На панели управления принтера выберите правильный язык принтера, а затем снова отправьте задание на печать.
	Вы пытаетесь выполнить печать задания PostScript на принтере, сконфигурированном для PCL.	На панели управления принтера выберите правильный язык принтера, а затем снова отправьте задание на печать.
Частичная распечатка	На панели управления принтера появляется сообщение об ошибке памяти.	<ol style="list-style-type: none"> Освободите память принтера, удалив ненужные загруженные шрифты, таблицы стилей и макросы. или Установите дополнительную память в принтер.
	Распечатываемый файл содержит ошибки.	<p>Проверьте приложение и убедитесь в том, что файл не содержит ошибок.</p> <ol style="list-style-type: none"> Распечатайте другой файл, в котором отсутствуют ошибки, в том же приложении. или Распечатайте файл из другого приложения.

Проблема	Причина	Решение
Задание ручной 2-сторонней печати было задано неверно	При запросе ручного 2-стороннего задания на печать был выбран параметр Правильный порядок для заднего отсека , но задняя нижняя дверца (задний выходной отсек) не была открыта.	Откройте нижнюю заднюю дверцу (задний выходной отсек) и отправьте задание на печать еще раз.
На распечатываемых документах могут появляться вертикальные линии, частички или следы тонера или повторяющиеся отметки	Необходимо почистить механизм принтера.	Почистите принтер. См. раздел Очистка принтера . Если неполадка не устраняется, см. раздел Устранение неполадок качества печати .

Рекомендации по печати с использованием различных шрифтов

- В режиме эмуляции PostScript (PS) и PCL можно воспользоваться 80-ю внутренними шрифтами.
- В целях экономии памяти принтера загружайте только те шрифты, которые действительно необходимы.
- Если Вам требуется несколько загружаемых шрифтов, подумайте об установке дополнительной памяти принтера.

Некоторые приложения автоматически загружают шрифты в начале выполнения каждого задания на печать. Возможно, Вам удастся сконфигурировать эти приложения для загрузки только тех шрифтов, которые не содержатся в памяти принтера.

Неполадки при работе приложения

В следующей таблице содержится список общих неполадок программного приложения и предложения по их устранению.

Неполадки при работе приложения

Проблема	Причина	Решение
Не удается изменить выбранные системные параметры с помощью приложения	Системные изменения приложения заблокированы панелью управления принтера.	Обратитесь к сетевому администратору.
	Приложение не поддерживает системные изменения.	См. документацию по приложению.
	Загружен неверный драйвер принтера.	Загрузите правильный драйвер принтера.
	Загружен неверный драйвер приложения.	Загрузите правильный драйвер приложения.
Не удается выбрать шрифт в приложении	Недоступный для приложения шрифт.	См. документацию по приложению.
Не удается выбрать цвета в приложении	Приложение не поддерживает цвет.	См. документацию по приложению.
	Режим цветной печати не был выбран в приложении или драйвере принтера.	Выберите режим цветной печати вместо режима градаций серого или черно-белого режима.
	Загружен неверный драйвер принтера.	Загрузите правильный драйвер принтера.
Драйвер принтера не распознает лоток 3 или дополнительное устройство двусторонней печати	Драйвер принтера не сконфигурирован для распознавания лотка 3 или дополнительного устройства двусторонней печати.	См. экранную справку драйвера принтера для получения указаний относительно конфигурирования драйвера для распознавания дополнительных устройств, подключенных к принтеру.
	Возможно, дополнительное устройство не установлено.	Убедитесь, что дополнительное устройство установлено надлежащим образом.

Устранение неполадок качества печати

При появлении неполадок с качеством печати следующие разделы помогут установить их причины.

Ухудшение качества печати, связанное с бумагой

Использование неподходящей бумаги может привести к ухудшению качества печати.

- Используйте бумагу, которая соответствует спецификациям HP. См. раздел [Вес и размеры поддерживаемой бумаги](#).
- Поверхность бумаги слишком гладкая. Используйте бумагу, которая соответствует спецификациям HP. См. раздел [Вес и размеры поддерживаемой бумаги](#).
- Неправильная настройка драйвера. Чтобы изменить параметр типа бумаги см. раздел [Type \(Тип\) и Size \(Размер\)](#).
- Используемая бумага является слишком плотной для выбранного типа бумаги, и тонер не закрепляется на бумаге.
- Структура бумаги неоднородна по влажности - слишком высокая или слишком низкая. Используйте бумагу из другого источника или из неоткрытой пачки.
- На некоторых участках бумаги тонер не закрепляется. Используйте бумагу из другого источника или из неоткрытой пачки.
- Используемый фирменный бланк напечатан на грубой бумаге. Используйте более гладкую копировальную бумагу. Если это позволяет решить проблему, проконсультируйтесь с поставщиком фирменного бланка, чтобы убедиться, что использованная бумага соответствует спецификациям для данного принтера. См. раздел [Вес и размеры поддерживаемой бумаги](#).
- Слишком грубая бумага. Используйте более гладкую копировальную бумагу.

Дефекты прозрачной пленки для диапроектора

Прозрачные пленки могут демонстрировать пониженное качество печати изображений, причиной которого может быть использование другого типа бумаги, а также содержать дефекты, характерные для печати на прозрачных пленках. Кроме того, прозрачные пленки отличаются пластичностью при прохождении по тракту печати, в результате этого на них могут оставаться отметки от компонентов, работающих с бумагой.

Примечание

Прежде чем что-то делать с прозрачными пленками, необходимо дать им остыть в течение 30 или более секунд.

- На вкладке **Бумага** в драйвере принтера выберите **Прозрачная пленка** в качестве типа бумаги. Также убедитесь, что лоток правильно сконфигурирован для прозрачных пленок.
- Проверьте, чтобы прозрачные пленки отвечали спецификациям для данного принтера. См. раздел [Вес и размеры поддерживаемой бумаги](#). Для получения дополнительной информации по спецификациям материалов для печати и их заказу обратитесь к руководству *HP LaserJet Printer Family Print Media Specification Guide*. Для принтеров серии HP Color LaserJet 3500 посетите web-страницу <http://www.hp.com/support/clj3500>. Для принтеров серии HP Color LaserJet 3700 посетите web-страницу <http://www.hp.com/support/clj3700>. Для загрузки справочных материалов выберите **Manuals**.

- Используемые прозрачные пленки не предназначены для надежной фиксации тонера. Используйте прозрачные пленки, предназначенные только для принтеров HP Color LaserJet.
- Прозрачные пленки необходимо держать за края. Отпечатки пальцев могут привести к появлению пятен на прозрачных пленках.
- Небольшие, случайные темные участки на заднем крае страниц со сплошным заполнением могут быть вызваны слипанием прозрачных пленок в выходном лотке. Попробуйте распечатать задание небольшими объемами.
- Выбранные цвета являются нежелательными при печати. Выберите другие цвета в приложении или драйвере принтера.
- Если Вы используете отражательный диаскопический проектор, то вместо него необходимо использовать стандартный диаскопический проектор.

Ухудшение качества печати, связанное с окружающими условиями

Если принтер работает в условиях повышенной или пониженной влажности, проверьте, соответствует ли окружающая среда спецификациям. Спецификацию рабочей среды можно найти во вводном руководстве для данного принтера.

Ухудшение качества печати, связанное с замятиями бумаги

Убедитесь, что на пути прохождения бумаги нет никаких материалов или их остатков. См. раздел [Устранение замятий бумаги](#).

- Если в принтере недавно застряла бумага, распечатайте две или три страницы, чтобы очистить принтер.
- Если бумага не проходит через термоэлемент, что приводит к дефектам изображения на других распечатываемых документах, распечатайте две или три страницы для очистки принтера. Однако, если неполадку не удастся устранить, см. [Таблицы для устранения неполадок качества печати](#).

Ухудшение качества печати, связанное с накоплением осадений тонера в принтере

Со временем частицы тонера и других материалов могут скапливаться внутри принтера. Эти накопившиеся загрязнения могут привести к появлению следующих дефектов печати:

- пятен, расположенных на равных интервалах друг от друга на печатной стороне страницы
- небольших участков смазывающегося тонера
- пятен высыпавшегося тонера
- вертикальных полос или окаймлений на странице

Чтобы исправить подобные проблемы, следует очистить принтер. См. раздел [Очистка принтера](#).

Таблицы для устранения неполадок качества печати

Используйте встроенные таблицы для устранения неполадок качества печати, чтобы выполнить диагностику и устранить проблемы качества печати.

1. Нажмите кнопку **МЕНЮ**, чтобы войти в **МЕНЮ**.
2. Нажмите **▼**, чтобы выделить **ДИАГНОСТИКА**.
3. Нажмите **✓**, чтобы выбрать **ДИАГНОСТИКА**.
4. Нажмите **▼**, чтобы выделить **УСТРАН. ПРОБЛЕМ КАЧЕСТВА ПЕЧАТИ**.
5. Нажмите **✓**, чтобы распечатать таблицы.

После распечатки таблиц для устранения неполадок качества печати принтер вернется в состояние **Готов**. Если дефекты качества печати обнаружены при просмотре страниц, которые содержат рекомендации по устранению неполадок с качеством печати, выполните калибровку принтера. См. раздел [Калибровка принтера](#).

Калибровка принтера

Калибровка - это функция в принтере, оптимизирующая качество печати. Если с качеством печати имеются какие-либо проблемы, откалибруйте принтер.

1. Нажмите кнопку **МЕНЮ**, чтобы войти в **МЕНЮ**.
2. Нажмите **▼**, чтобы выделить **Конфигурация устройства**.
3. Нажмите **✓**, чтобы выбрать **Конфигурация устройства**.
4. Нажмите **▼**, чтобы выделить **КАЧЕСТВО ПЕЧАТИ**.
5. Нажмите **✓**, чтобы выбрать **КАЧЕСТВО ПЕЧАТИ**.
6. Нажмите **▼**, чтобы выделить **КАЛИБРОВКА**.
7. Нажмите **✓**, чтобы выбрать **КАЛИБРОВКА**.

A

Расходные материалы и дополнительные принадлежности

Чтобы заказать расходные материалы в США, перейдите на страницу <http://www.hp.com/sbso/product/supplies>. Чтобы заказать расходные материалы в других странах/регионах, перейдите на страницу <http://www.hp.com/ghp/buyonline.html>. Чтобы заказать расходные материалы в Канаде, перейдите на страницу <http://www.hp.ca/catalog/supplies>. Чтобы заказать расходные материалы в Европе, перейдите на страницу <http://www.hp.com/go/supplies>. Чтобы заказать расходные материалы в странах/регионах Тихоокеанской Азии, перейдите на страницу <http://www.hp.com/paper/>.

Чтобы заказать дополнительные принадлежности, перейдите на страницу <http://www.hp.com/go/accessories>.

Возможность приобретения запасных частей и расходных материалов

Запасные части и расходные материалы для этого продукта будут поставляться в течение пяти лет после снятия его с производства.

Заказ через встроенный Web-сервер (для принтеров с сетевыми соединениями)

С помощью следующей последовательности действий Вы сможете заказать расходные материалы для печати напрямую через встроенный web-сервер (см. раздел [Встроенный Web-сервер \(только для принтера hp color LaserJet 3700 series\)](#)).

1. Для этого в окне Web-браузера на компьютере следует ввести IP-адрес принтера. Появится окно состояния принтера. Или откройте страницу с адресом URL, указанным в сообщении с предупреждением, полученном по электронной почте.
2. Если потребуется, введите пароль.
3. В левой части окна конфигурации устройства дважды нажмите на **Заказ расходных материалов**. При этом откроется адрес URL, с которого можно приобрести расходные материалы. Здесь также находится информация о расходных материалах, номерах деталей, а также информация о принтере.
4. Выберите номера деталей, которые Вы хотите заказать и следуйте указаниям на экране.

Расходные материалы, дополнительные принадлежности и номера деталей

Деталь	Номер детали	Тип/размер
Флэш-память (модули DIMM)	C4287A	Модули флэш-памяти DIMM 4 Мбайт
Обновления памяти (модули DIMM)	C7848A	Модули синхронной памяти DIMM (SDRAM) 64 Мбайт
	C7850A	Модули синхронной памяти DIMM (SDRAM) 128 Мбайт
	C9653A	Модули синхронной памяти DIMM (SDRAM) 256 Мбайт
Дополнительные принадлежности	Q2486A	Дополнительное устройство подачи бумаги на 500 листов (Лоток 3)
Внутреннее соединительное оборудование (EIO) для принтера HP Color LaserJet 3700 Series	J6057A	Внутренний сервер печати HP Jetdirect 615n (сеть 10/100-TX Ethernet, высокоскоростной USB 2.0)
	J4167A	Сервер печати HP Jetdirect 610n (сеть Token Ring)
	J6058A	Сервер беспроводной печати HP Jetdirect 680n 802.11b
	J4135A	Соединительная карта HP Jetdirect (порты USB и последовательный и сеть LocalTalk)
Возможность подключения внешнего оборудования (EX) для принтера HP Color LaserJet 3500 Series	J7942A	Внешний сервер печати HP Jetdirect en3700 (10/100base Tx, высокоскоростной интерфейс USB 2.0)
	J6061A	Сервер беспроводной печати HP Jetdirect 380x 802.11b (USB 1.1)
	J6035B	Сервер печати HP Jetdirect 175x (fast Ethernet, 10/100base Tx, USB 1.1)
	J6072A	Адаптер беспроводной печати HP bt1300 Bluetooth (для параллельного порта или порта USB)
Возможность подключения внешнего оборудования (EX) для принтера HP Color LaserJet 3700 Series	J3264A	Сервер печати HP Jetdirect 500x (Token Ring)
	J3265A	Сервер печати HP Jetdirect 500x (fast Ethernet)

Деталь	Номер детали	Тип/размер
	J3258B	Сервер печати HP Jetdirect 170x (Ethernet)
	J7942A	Внешний сервер печати HP Jetdirect en3700 (сеть 10/100base Tx, высокоскоростной USB 2.0)
	J6061A	Сервер беспроводной печати HP Jetdirect 380x 802.11b (USB 1.1)
	J6035B	Сервер печати HP Jetdirect 175x (fast Ethernet, 10/100base Tx, USB 1.1)
	J6072A	Адаптер беспроводной печати HP bt1300 Bluetooth (для параллельного порта или порта USB)
Расходные материалы для принтера HP Color LaserJet 3500 Series	Q2670A	Черный картридж для принтера HP Color LaserJet 3500 Series
	Q2671A	Голубой картридж для принтера HP Color LaserJet 3500 Series
	Q2672A	Желтый картридж для принтера HP Color LaserJet 3500 Series
	Q2773A	Пурпурный картридж для принтера HP Color LaserJet 3500 Series
	Q3658A	Набор для переноса изображений
	Q3655A	Набор термоэлемента для изображений (110-127 В)
	Q3656A	Набор термоэлемента для изображений (220-240 В)
Расходные материалы для принтера HP Color LaserJet 3700 Series	Q2670A	Черный картридж для принтера HP Color LaserJet 3700 Series
	Q2681A	Голубой картридж для принтера HP Color LaserJet 3700 Series
	Q2682A	Желтый картридж для принтера HP Color LaserJet 3700 Series
	Q2683A	Пурпурный картридж для принтера HP Color LaserJet 3700 Series

Деталь	Номер детали	Тип/размер
	Q3658A	Набор для переноса изображений
	Q3655A	Набор термоэлемента для изображений (110-127 В)
	Q3656A	Набор термоэлемента для изображений (220-240 В)
Кабели	C2946A	Кабель параллельного порта, совместимый со стандартом IEEE-1284, длиной 3 м (около 10 футов), с 25-контактным штыревым микроразъемом, 36-контактным штыревым разъемом (С-размера)
	C6518A	USB (2-метровый стандарт)
	C6520A	Кабель принтера USB 2.0 (3-метровый)
Бумага	C2934A	50 листов Прозрачные пленки HP Color LaserJet Transparencies (letter)
	C2936A	50 листов Прозрачные пленки HP Color LaserJet Transparencies (A4)
	92296T	Прозрачные пленки HP LaserJet Monochrome (letter)
	92296U	Прозрачные пленки HP LaserJet Monochrome (A4)
	Q2419A	Глянцевая бумага HP LaserJet High Gloss (letter)
	C4179A	200 листов Глянцевая бумага HP LaserJet Soft Gloss (letter)
	C4179B	200 листов Глянцевая бумага HP LaserJet Soft Gloss (A4)
	Q1298A	Бумага HP LaserJet Tough (letter)
	Q1298B	Бумага HP LaserJet Tough (A4)
	HPU1132	Бумага HP Premium Choice LaserJet (letter)
	CHP410	Бумага HP Premium Choice LaserJet (A4)
	HPJ1124	Бумага HP LaserJet (letter)

Деталь	Номер детали	Тип/размер
	CHP310	Бумага HP LaserJet (A4)
Справочные материалы	5851-1468	Руководство <i>HP LaserJet Printer Family Print Media Specification Guide</i>
	5021-0337	<p><i>Справочник PCL/PJL Technical Reference Package</i></p> <p>Для загрузки электронных справочных материалов посетите web-узел http://www.hp.com/support/clj3500 или http://www.hp.com/support/clj3700. Установив соединение, выберите раздел Manuals.</p>

В

Обслуживание и поддержка

Заявление Hewlett-Packard об ограниченной гарантии

ИЗДЕЛИЕ HP

Принтер HP Color LaserJet 3500, 3500n, 3700, 3700n, 3700dn и 3700dtn

СРОК ДЕЙСТВИЯ ОГРАНИЧЕННОЙ ГАРАНТИИ

Годичная ограниченная гарантия

В течение указанного выше срока со дня покупки HP гарантирует Вам, конечному пользователю, отсутствие дефектов в оборудовании и принадлежностях HP, а также в материалах и исполнении аппаратного обеспечения. Если HP получает уведомление о подобных дефектах в период действия гарантии, HP по своему усмотрению осуществляет ремонт или замену изделий, оказавшихся дефектными. Замена продуктов может производиться либо на новые продукты, либо на продукты, эквивалентные новым по характеристикам.

Компания Hewlett-Packard гарантирует, что в течение указанного выше срока программное обеспечение HP не утратит способность выполнять запрограммированные инструкции вследствие дефектов, связанных с материалом и качеством изготовления, при соблюдении правил установки и использования. Если HP получает уведомление о подобных дефектах в период действия гарантии, HP заменяет программное обеспечение, дающее сбой при выполнении программных инструкций вследствие подобных дефектов.

Компания HP не гарантирует, что функционирование продуктов HP будет бесперебойным и безошибочным. Если компания HP не может в течение приемлемого времени отремонтировать или заменить любой продукт на условиях, как гарантировано, Вам будет предоставлено право на возврат суммы покупки при условии возврата продукта.

Продукты HP могут содержать восстановленные составляющие, аналогичные новым по своим характеристикам, или при условии их второстепенного использования.

Гарантия не распространяется на дефекты, возникшие из-за: (а) неправильной или неадекватной эксплуатации или калибровки, (б) программного обеспечения, интерфейсных элементов, составляющих или принадлежностей, не поставленных компанией HP, (в) неправомерного изменения или неправильного использования, (г) способа использования, противоречащего опубликованным спецификациям окружающей среды продукта или (д) неправильной подготовки и эксплуатации узла.

В ПРЕДЕЛАХ, ДОПУСТИМЫХ МЕСТНЫМ ЗАКОНОДАТЕЛЬСТВОМ, ВЫШЕУПОМЯНУТЫЕ ГАРАНТИИ ЯВЛЯЮТСЯ ИСКЛЮЧИТЕЛЬНЫМИ И НЕ ВЫРАЖАЮТ И НЕ ПОДРАЗУМЕВАЮТ НИКАКИХ ДРУГИХ ГАРАНТИЙ ИЛИ УСЛОВИЙ НИ В УСТНОЙ, НИ В ПИСЬМЕННОЙ ФОРМЕ. В ЧАСТНОСТИ, КОМПАНИЯ HP ОТКАЗЫВАЕТСЯ ОТ КАКИХ БЫ ТО НИ БЫЛО ПОДРАЗУМЕВАЕМЫХ ГАРАНТИЙ ИЛИ УСЛОВИЙ В ОТНОШЕНИИ КОММЕРЧЕСКОЙ ЦЕННОСТИ, УДОВЛЕТВОРИТЕЛЬНОГО КАЧЕСТВА И ПРИГОДНОСТИ ДЛЯ КОНКРЕТНОЙ ЦЕЛИ. В некоторых странах/регионах и административно-территориальных образованиях не допускается ограничение сроков действия подразумеваемой гарантии, поэтому вышеизложенное ограничение или исключение, возможно, к Вам не относится. Настоящая гарантия предоставляет Вам определенные юридические права. Кроме того, Вам также могут быть предоставлены другие права, которые могут быть различными в разных странах/регионах и административно-территориальных образованиях. Ограниченная гарантия HP действует в любой стране/регионе или местности, где компания HP имеет центры технического обслуживания для данного изделия и реализует его на рынке. Уровень услуг, предоставляемых в соответствии с гарантией, может быть различным и зависит от местных стандартов. Компания HP не будет изменять форму, модификацию или функции данного изделия с целью его приспособления для работы в стране/регионе, где оно не было предназначено для использования по причинам юридического или регулятивного характера.

В ПРЕДЕЛАХ, ДОПУСТИМЫХ МЕСТНЫМ ЗАКОНОДАТЕЛЬСТВОМ, СРЕДСТВА ЗАЩИТЫ ПРАВ, ОПРЕДЕЛЕННЫЕ В ДАННОМ ЗАЯВЛЕНИИ О ГАРАНТИИ, ЯВЛЯЮТСЯ ДЛЯ ВАС ЕДИНСТВЕННЫМИ И ИСКЛЮЧИТЕЛЬНЫМИ СРЕДСТВАМИ. НИ ПРИ КАКИХ ДРУГИХ ОБСТОЯТЕЛЬСТВАХ, КРОМЕ ОГОВОРЕННЫХ ВЫШЕ, НИ HP, НИ ЕЕ ПОСТАВЩИКИ НЕ НЕСУТ ОТВЕТСТВЕННОСТИ В СЛУЧАЕ ПОТЕРИ ДАННЫХ ИЛИ ВОЗНИКНОВЕНИЯ ПРЯМЫХ, РЕАЛЬНЫХ, ПОБОЧНЫХ, КОСВЕННЫХ (ВКЛЮЧАЯ ПОТЕРЮ ПРИБЫЛИ ИЛИ ДАННЫХ) ИЛИ ДРУГИХ УБЫТКОВ ВСЛЕДСТВИЕ ВЫПОЛНЕНИЯ ДОГОВОРНЫХ ОБЯЗАТЕЛЬСТВ, ГРАЖДАНСКОГО ПРАВОНАРУШЕНИЯ ИЛИ ПРИ ИНЫХ УСЛОВИЯХ. В некоторых странах/регионах и административно-территориальных образованиях не допускается исключение или ограничение в отношении побочных или косвенных убытков, поэтому вышеизложенное ограничение или исключение, возможно, к Вам не относится.

УСЛОВИЯ ДАННОГО ГАРАНТИЙНОГО ОБЯЗАТЕЛЬСТВА, ЗА ИСКЛЮЧЕНИЕМ СЛУЧАЕВ, ПРЕДУСМОТРЕННЫХ ДЕЙСТВУЮЩИМ ЗАКОНОДАТЕЛЬСТВОМ, НЕ ИСКЛЮЧАЮТ, НЕ ОГРАНИЧИВАЮТ И НЕ ИЗМЕНЯЮТ ВАШИХ ЗАКОННЫХ ПРАВ (ЯВЛЯЯСЬ ЛИШЬ ИХ ДОПОЛНЕНИЕМ), ОТНОСЯЩИХСЯ К ПРОДАЖЕ ВАМ ДАННОГО ПРОДУКТА.

Ограниченная гарантия на картридж

Компания HP гарантирует, что в данном продукте будут отсутствовать дефекты материалов и качества изготовления в течение срока службы (признаком чего служит соответствующее сообщение на панели управления принтера).

Данная гарантия не распространяется на продукты, которые были изменены, восстановлены, переделаны, использованы не по назначению, а также испорчены каким-либо другим способом.

Данная ограниченная гарантия предоставляет Вам определенные юридические права. Вы можете также иметь другие права, которые отличаются в разных штатах, провинциях и странах/регионах.

ВЫШЕНАЗВАННЫЕ ГАРАНТИИ ЯВЛЯЮТСЯ ИСКЛЮЧИТЕЛЬНЫМИ, И НИКАКАЯ ИНАЯ ГАРАНТИЯ, ПИСЬМЕННАЯ ИЛИ УСТНАЯ, НЕ ЯВЛЯЕТСЯ ЯВНО ВЫРАЖЕННОЙ ИЛИ ПОДРАЗУМЕВАЕМОЙ. КОМПАНИЯ HEWLETT-PACKARD ОСОБО ОГОВАРИВАЕТ НЕПРИМЕНИМОСТЬ ЛЮБЫХ ПОДРАЗУМЕВАЕМЫХ ГАРАНТИЙ В ОТНОШЕНИИ ТОВАРНОЙ ПРИГОДНОСТИ И ВОЗМОЖНОСТИ ПРИМЕНЕНИЯ ДАННОГО ПРОДУКТА ДЛЯ РЕШЕНИЯ КАКОЙ-ЛИБО КОНКРЕТНОЙ ЗАДАЧИ. В РАМКАХ СООТВЕТСТВУЮЩЕГО ЗАКОНОДАТЕЛЬСТВА В СЛУЧАЕ НАРУШЕНИЯ ЭТОЙ ГАРАНТИИ ИЛИ ПО ДРУГИМ ПРИЧИНАМ КОМПАНИЯ HEWLETT-PACKARD НИ ПРИ КАКИХ ОБСТОЯТЕЛЬСТВАХ НЕ НЕСЕТ ОТВЕТСТВЕННОСТИ ЗА ЛЮБОЙ СЛУЧАЙНЫЙ, ЛОГИЧЕСКИ ВЫТЕКАЮЩИЙ, ОСОБЫЙ, КОСВЕННЫЙ УЩЕРБ ИЛИ УЩЕРБ ВСЛЕДСТВИЕ ПРИМЕНЕНИЯ ШТРАФНЫХ САНКЦИЙ, А ТАКЖЕ ЗА ПОТЕРЮ ПРИБЫЛИ.

При обнаружении неисправности продукта обратитесь в место его приобретения с письменным описанием неисправности.

Ограниченная гарантия на устройство передачи

Компания HP гарантирует, что в данном продукте будут отсутствовать дефекты материалов и качества изготовления в течение одного года или пока на дисплее панели управления принтера не появится сообщение о заканчивающемся сроке службы, в зависимости от того, какой срок истечет раньше.

Данная гарантия не распространяется на продукты, которые были изменены, восстановлены, переделаны, использованы не по назначению, а также испорчены каким-либо другим способом.

Данная ограниченная гарантия предоставляет Вам определенные юридические права. Вы можете также иметь другие права, которые отличаются в разных штатах, провинциях и странах/регионах.

ВЫШЕНАЗВАННЫЕ ГАРАНТИИ ЯВЛЯЮТСЯ ИСКЛЮЧИТЕЛЬНЫМИ, И НИКАКАЯ ИНАЯ ГАРАНТИЯ, ПИСЬМЕННАЯ ИЛИ УСТНАЯ, НЕ ЯВЛЯЕТСЯ ЯВНО ВЫРАЖЕННОЙ ИЛИ ПОДРАЗУМЕВАЕМОЙ. КОМПАНИЯ HEWLETT-PACKARD ОСОБО ОГОВАРИВАЕТ НЕПРИМЕНИМОСТЬ ЛЮБЫХ ПОДРАЗУМЕВАЕМЫХ ГАРАНТИЙ В ОТНОШЕНИИ ТОВАРНОЙ ПРИГОДНОСТИ И ВОЗМОЖНОСТИ ПРИМЕНЕНИЯ ДАННОГО ПРОДУКТА ДЛЯ РЕШЕНИЯ КАКОЙ-ЛИБО КОНКРЕТНОЙ ЗАДАЧИ. В РАМКАХ СООТВЕТСТВУЮЩЕГО ЗАКОНОДАТЕЛЬСТВА В СЛУЧАЕ НАРУШЕНИЯ ЭТОЙ ГАРАНТИИ ИЛИ ПО ДРУГИМ ПРИЧИНАМ КОМПАНИЯ HEWLETT-PACKARD НИ ПРИ КАКИХ ОБСТОЯТЕЛЬСТВАХ НЕ НЕСЕТ ОТВЕТСТВЕННОСТИ ЗА ЛЮБОЙ СЛУЧАЙНЫЙ, ЛОГИЧЕСКИ ВЫТЕКАЮЩИЙ, ОСОБЫЙ, КОСВЕННЫЙ УЩЕРБ ИЛИ УЩЕРБ ВСЛЕДСТВИЕ ПРИМЕНЕНИЯ ШТРАФНЫХ САНКЦИЙ, А ТАКЖЕ ЗА ПОТЕРЮ ПРИБЫЛИ.

При обнаружении неисправности продукта обратитесь в место его приобретения с письменным описанием неисправности.

Соглашения об обслуживании продукции компании Hewlett-Packard

Компания HP предоставляет несколько типов соглашений об обслуживании для удовлетворения самых различных требований клиентов. Соглашения об обслуживании не являются частью стандартного гарантийного обслуживания. Виды обслуживания могут различаться в зависимости от местонахождения заказчика. Чтобы определить, какие из них Вам доступны, свяжитесь с местным дилером HP.

Договоры на ремонтное обслуживание на месте

Для предоставления максимально эффективного уровня поддержки компания HP предоставляет соглашение на техническое обслуживание на месте, предусматривающее несколько вариантов отклика на запрос.

Техническое обслуживание на месте в течение суток

По условиям данного соглашения услуги оказываются на следующий рабочий день с момента вызова. Большинство соглашений на техническое обслуживание на месте содержат пункты (предусматривающие отдельную оплату) относительно дополнительного времени обслуживания и выезда в удаленные пункты, находящиеся вне пределов зон обслуживания специалистами HP.

Еженедельное (комплексное) техническое обслуживание на месте

По условиям данного соглашения для организаций, имеющих много единиц оборудования HP, планируются еженедельные выезды на место эксплуатации. Это соглашение предусмотрено для организаций, где установлено свыше 25 единиц оборудования, включая принтеры, плоттеры, компьютеры и накопительные устройства.

Расширенная гарантия

Программа HP SupportPack предусматривает гарантийное обслуживание оборудования марки HP и всех его внутренних узлов и деталей, поставляемых компанией HP. Срок гарантийного обслуживания оборудования составляет от 1 года до 3 лет со дня покупки изделия HP. Пакет гарантий HP SupportPack должен быть приобретен заказчиком в течение 90 дней со дня покупки изделия. Для получения дополнительной информации обратитесь в группу обслуживания и поддержки заказчиков HP.

Упаковка принтера

Если принтер требуется переместить или доставить в другое место, выполните следующую процедуру для упаковки принтера.

ПРЕДУПРЕЖДЕНИЕ

Ответственность за повреждение во время транспортировки, вызванное неправильной упаковкой, лежит на пользователе. Во время транспортировки принтер должен находиться в вертикальном положении.

Для упаковки принтера

ПРЕДУПРЕЖДЕНИЕ

Перед транспортировкой принтера *очень важно* извлечь из него картриджи. Картриджи, оставленные в принтере, потекут во время транспортировки и приведут к полному покрытию тонером двигателя и других деталей принтера.

Во избежание повреждения картриджа не прикасайтесь к ролику и храните картридж в оригинальной упаковке, чтобы на него не попадал свет.

1. Извлеките все четыре картриджа и перевозите их отдельно.
2. Извлеките дополнительный лоток 3 и перевозите его отдельно.
3. По возможности используйте оригинальную упаковку и упаковочный материал. Если вы уже выбросили упаковку принтера, обратитесь в местную почтовую службу для получения информации об упаковке принтера. Компания HP рекомендует страховать отправляемое оборудование.



Технические характеристики принтера

Характеристики

В характеристиках принтера приведена информация о размере и весе, потребляемой мощности, характеристики источника питания, а также уровень шума, создаваемого принтером. В характеристиках также описано, как влияют различные рабочие режимы принтера на потребляемую мощность, выделяемое тепло и шум.

Физические размеры

Устройство	Высота	Толщина	Ширина	Плотность
Принтер HP Color LaserJet 3500 Series	467 мм	447 мм	483 мм	32,5 кг
Принтер HP Color LaserJet 3500 Series с дополнительным Лотком 3	603 мм	447 мм	483 мм	38 кг
Принтер HP Color LaserJet 3700 Series	467 мм	447 мм	483 мм	33,5 кг
Принтер HP Color LaserJet 3700 Series с дополнительным Лотком 3	603 мм	447 мм	483 мм	38,8 кг
Внешний сервер печати HP Jetdirect en3700.	35 мм	131 мм	102 мм	0,159 кг

Электрические характеристики

Элемент	Модели на 110 вольт	Модели на 220 вольт
Требования к электропитанию	100 - 127 В (+/- 10%) 50 - 60 Гц (+/- 2 Гц)	220 - 240 В (+/- 10%) 50 - 60 Гц (+/- 2 Гц)

Элемент	Модели на 110 вольт	Модели на 220 вольт
Минимально рекомендуемая нагрузочная способность схемы	5 А	3 А

Потребляемая мощность (средняя, в ваттах)

Устройство	Активное состояние	Состояние ожидания	Режим энергосбережения	Не горит	Выход тепла в режиме ожидания (БТЕ/час)
HP Color LaserJet 3500	400	25	25	0,25	85
HP Color LaserJet 3500n	400	26	26	0,25	89
HP Color LaserJet 3700	400	25	25	0,25	85
HP Color LaserJet 3700n	400	26	26	0,25	89
HP Color LaserJet 3700dn	400	26	26	0,25	89
HP Color LaserJet 3700dtn	400	26	26	0,25	89

ВНИМАНИЕ!

Требования к электропитанию зависят от страны/региона, в которой был продан принтер. Не изменяйте рабочее напряжение. Это может привести к повреждению принтера и прекращению действия гарантии.

Примечание

Эти значения могут изменяться. Последнюю информацию см. на web-узле <http://www.hp.com/support/clj3500> (для принтера HP Color LaserJet 3500 Series) и web-узле <http://www.hp.com/support/clj3700> (для принтера HP Color LaserJet 3700 Series).

Время включения режима энергосбережения по умолчанию составляет 30 минут.

Акустическая эмиссия

Уровень нагрузки	Оператор (<1м)	В непосредственной близости от принтера (1м)	Уровень шума
Активен	LpAm64 дБ (А)	LpAm49 дБ (А)	LWAd6,4 Б (А)
Режим ожидания	LpAm55 дБ (А) (бесшумно)	LpAm40 дБ (А) (бесшумно)	LWAd5,6 Б (А) (бесшумно)
Режим пониженного энергопотребления	LpAmN/A дБ (А)	LpAmN/A дБ (А)	LWAdN/A Б (А)

Спецификации рабочей среды

Среда	Рекомендуемая	Допустимая
Температура	от 17 до 25° С	от 10 до 27° С
Влажность	от 20 до 60% относ. влажн.	от 10 до 70% относ. влажн.
Высота над уровнем моря	Нет данных	от 0 до 2600 м

Примечание

Эти значения могут изменяться. Последнюю информацию см. на web-узле <http://www.hp.com/support/clj3500> (для принтера HP Color LaserJet 3500 Series) и web-узле <http://www.hp.com/support/clj3700> (для принтера HP Color LaserJet 3700 Series).

D

Регламентирующая информация

Регламентации FCC

Данное устройство проверено и признано соответствующим требованиям, предъявляемым к цифровым устройствам класса В, согласно Части 15 Правил FCC. Эти ограничения разработаны с целью обеспечения защиты от вредного излучения устройства в жилой зоне. Данное изделие генерирует, использует и излучает электромагнитные волны в радиодиапазоне. Если данное оборудование не устанавливать и не использовать в соответствии с инструкциями, оно может создавать недопустимые помехи для беспроводной связи. Однако нет гарантии, что такие помехи не могут возникнуть вследствие тех или иных конкретных условий установки. Если это оборудование оказывает нежелательное влияние на прием радио- или телевизионных сигналов, что можно установить выключением и включением оборудования, пользователь может попытаться устранить влияние одним или несколькими из следующих средств:

- Перенаправить приемную антенну или переставить ее в другое место.
- Увеличить расстояние между оборудованием и приемником.
- Подключить оборудование и приемник к сетевым розеткам разных цепей питания.
- Обратиться к Вашему продавцу или опытному радио/телевизионному технику.

Примечание

Любые изменения или модификации устройства принтера, не одобренные компанией HP, могут привести к лишению пользователя права на использование данного оборудования.

Чтобы соответствовать требованиям, предъявляемым к цифровым устройствам класса В, согласно Части 15 Правил FCC, необходимо использовать экранированный интерфейсный кабель.

Программа контроля за воздействием продукции на окружающую среду

Защита окружающей среды

Компания Hewlett-Packard обязуется поставлять изделия высокого качества, соответствующие требованиям по защите окружающей среды. Данный принтер HP LaserJet был разработан на основе применения технических решений, позволяющих свести к минимуму негативное воздействие на окружающую среду.

Образование озона

При работе данного устройства озон (O₃) практически не выделяется.

Потребляемая мощность

Потребление электроэнергии существенно сокращается при работе в режиме энергосбережения (PowerSave). Это не только способствует экономии природных ресурсов, но и сокращает стоимость эксплуатации, не снижая высокую производительность принтера. Данное устройство отвечает требованиям добровольной аттестации в рамках программы ENERGY STAR®, нацеленной на содействие разработке офисного оборудования с функцией энергосбережения.



ENERGY STAR - зарегистрированный в США сервисный знак Агентства по защите окружающей среды США. Будучи участником программы ENERGY STAR®, компания Hewlett-Packard определила, что данное изделие удовлетворяет рекомендациям ENERGY STAR® по экономии энергии. Для получения дополнительной информации см. раздел <http://www.energystar.gov/>.

Использование бумаги

Этот принтер имеет дополнительную автоматическую функцию 2-сторонней печати (двусторонняя печать), что позволяет сократить расход бумаги и, в результате, сэкономить природные ресурсы. Дополнительную информацию см. в [Двусторонняя печать](#).

Пластиковые материалы

Пластмассовые детали весом более 25 г снабжены маркировкой в соответствии с международными стандартами, которая облегчает их идентификацию и утилизацию материалов после окончания срока службы принтера.

Расходные материалы HP LaserJet

Во многих странах/регионах расходные материалы для этого принтера (печатающие кассеты, термоэлемент и устройство передачи) можно вернуть в компанию HP в рамках Программы возврата и переработки расходных материалов для печати HP. Простая в использовании программа возврата осуществляется более, чем в 48 странах/регионах. Информация об этой программе на нескольких языках входит в комплект поставки всех новых картриджей и расходных материалов для HP LaserJet.

Информация о Программе возврата и переработки расходных материалов для печати HP

В соответствии с Программой возврата и переработки расходных материалов для печати HP, с 1990 года было собрано несколько миллионов использованных картриджей для LaserJet, которые в других обстоятельствах оказались бы на свалках. Картриджи и расходные материалы HP LaserJet собираются и большими партиями доставляются нашим партнерам по снабжению и переработке, которые разбирают картриджи. После процедуры строгой проверки отдельные детали проходят этап восстановления и используются для изготовления новых картриджей. Остальные материалы разделяются и перерабатываются в сырье для других отраслей, где из них изготавливаются различные полезные изделия.

- **Возврат в США.** Для обеспечения безопасной для окружающей среды утилизации использованных картриджей и расходных материалов компания HP поощряет возврат изделий партиями. Упакуйте и отправьте почтой UPS не менее двух картриджей, используя одну карточку с напечатанным адресом и отметкой об уплате почтовых расходов, входящую в комплект поставки изделия. Дополнительную информацию в США можно получить, позвонив по телефону 1-800-340-2445 или посетив web-узел расходных материалов для HP LaserJet <http://www.hp.com/recycle>.
- **Возврат за пределами США.** Клиенты, находящиеся за пределами США, могут позвонить в торговое представительство и обслуживающее предприятие HP или посетить web-узел <http://www.hp.com/recycle> для получения дополнительной информации о Программе возврата и переработки расходных материалов для печати HP.

Переработанная бумага

Этот принтер позволяет использовать бумагу, изготовленную из вторичного сырья и отвечающую требованиям, указанным в руководстве *HP LaserJet Printer Family Print Media Specification Guide*. Этот принтер может работать с бумагой, изготовленной из вторичного сырья и отвечающей стандарту DIN 19309.

Ограничения для материалов

В данном устройстве отсутствуют батареи.

В данном устройстве отсутствует ртуть.

В припое, использованном в данном устройстве, имеется свинец. Он может потребовать специального обращения по истечении срока службы.

Для получения дополнительной информации о переработке посетите web-узел <http://www.hp.com/go/recycle>, свяжитесь с местным представительством или посетите web-узел Electronics Industries Alliance по адресу: <http://www.eiae.org>.

Таблица безопасности материалов (MSDS)

Таблицы безопасности материалов (MSDS) можно получить, посетив web-узел расходных материалов для HP LaserJet Supplies <http://www.hp.com/hpinfo/community/environment/productinfo/safety.htm>.

Дополнительная информация

Информацию о программах по защите окружающей среды HP, включая:

- Таблицу с данными, относящимися к окружающей среде, для этого и многих других продуктов HP
- Обязательства HP по защите окружающей среды
- Систему управления защитой окружающей среды HP
- Сведения о программе по возврату и переработке продуктов HP после истечения срока их службы
- Таблицу безопасности материалов

См. раздел <http://www.hp.com/go/environment> или <http://www.hp.com/hpinfo/community/environment>.

Заявление о соответствии

Заявление о соответствии

согласно правилам ISO/IEC Guide 22 и EN 45014

Изготовитель: Компания Hewlett-Packard
Адрес изготовителя: 11311 Chinden Boulevard
Boise, Idaho 83714-1021, USA

заявляет, что изделие

Наименование продукта: HP Color LaserJet 3500 Series
Номер модели: BOISB-0302-01
Варианты поставки изделия: Все

соответствует следующим техническим характеристикам:

БЕЗОПАСНОСТЬ: IEC 60950:1999 / EN60950: 2000
IEC 60825-1:1993 + A1 / EN 60825-1:1994 + A11 (Лазерное/светодиодное устройство Класс 1)
GB4943-1995

Электромагнитная совместимость: CISPR 22:1997 / EN 55022:1998 Класс B¹⁾
EN 61000-3-2:1995 / A14
EN 61000-3-3:1995
EN 55024:1998
FCC раздел 47 CFR, часть 15 Класс B²⁾ / ICES-003, Выпуск 3 / GB9254-1998

Дополнительная информация:

Данное изделие соответствует требованиям Директивы EMC 89/336/EEC и Директивы по низкому напряжению 73/23/EEC и снабжено соответствующей маркировкой CE.

- 1) Данное изделие было испытано в типичной конфигурации с персональными компьютерными системами компании Hewlett-Packard.
- 2) Данное устройство соответствует правилам FCC, части 15. Работа должна отвечать двум следующим условиям: (1) данное устройство не должно создавать помехи, и (2) данное устройство должно работать в условиях любых помех, включая те, которые могут вызывать сбои в работе.
- 3) В соответствии с требованиями, этому продукту присвоен Регулятивный номер модели. Это номер не следует путать с торговыми названиями моделей (HP Color LaserJet 3500 series) или с номерами изделий (Q1319A, Q1320A).
- 4) Этот продукт может содержать дополнительную индексную букву "R".

Boise, Idaho 83713, USA

15 мая 2003 года

Только по вопросам соответствия:

Контактный адрес в Австралии: Product Regulations Manager, Hewlett-Packard Australia Ltd., 31-41 Joseph Street, Blackburn, Victoria 3130, Australia

Контактный адрес в Европе: Ваш местный отдел по сбыту и обслуживанию компании Hewlett-Packard или по адресу Hewlett-Packard GmbH, Department HQ-TRE / Standards Europe, Herrenberger Straße 140, Böblingen, D-71034, (ФАКС+49-7031-14-3143)

Контактный адрес в США: Product Regulations Manager, Hewlett-Packard Company, PO Box 15, Mail Stop 160, Boise, ID 83707-0015, USA (Телефон: 208-396-6000)

Заявление о соответствии

согласно правилам ISO/IEC Guide 22 и EN 45014

Изготовитель: Компания Hewlett-Packard
Адрес изготовителя: 11311 Chinden Boulevard
Boise, Idaho 83714-1021, USA

заявляет, что изделие

Наименование продукта: HP Color LaserJet 3700 Series
Номер модели: BOISB-0302-00
Варианты поставки изделия: Все

соответствует следующим техническим характеристикам:

БЕЗОПАСНОСТЬ: IEC 60950:1999 / EN60950: 2000
IEC 60825-1:1993 + A1 / EN 60825-1:1994 + A11 (Лазерное/светодиодное устройство Класс 1)
GB4943-1995

Электромагнитная совместимость: CISPR 22:1997 / EN 55022:1998 Класс B¹⁾,³⁾
EN 61000-3-2:1995 / A14
EN 61000-3-3:1995
EN 55024:1998
FCC раздел 47 CFR, часть 15 Класс B²⁾ / ICES-003, Выпуск 3 / GB9254-1998

Дополнительная информация:

Данное изделие соответствует требованиям Директивы EMC 89/336/ЕЕС и Директивы по низкому напряжению 73/23/ЕЕС и снабжено соответствующей маркировкой CE.

1) Данное изделие было испытано в типичной конфигурации с персональными компьютерными системами компании Hewlett-Packard.

2) Данное устройство соответствует правилам FCC, части 15. Работа должна отвечать двум следующим условиям: (1) данное устройство не должно создавать помехи, и (2) данное устройство должно работать в условиях любых помех, включая те, которые могут вызывать сбои в работе.

3) Это устройство имеет дополнительные компоненты для подключения к локальной сети. Когда интерфейсный кабель подключен к разъемам локальной сети, устройство отвечает требованиям EN55022 для класса А. Последнее означает следующее: "Предупреждение. Это устройство класса А. При использовании в помещении это устройство может вызывать радиопомехи, и пользователь должен предпринять адекватные действия".

4) В соответствии с требованиями, этому продукту присвоен Регулятивный номер модели. Это номер не следует путать с торговыми названиями моделей (HP Color LaserJet 3700 series) или с номерами изделий (Q1321A, Q1322A, Q1323A, Q1324A).

5) Этот продукт может содержать дополнительную индексную букву "R".

Boise, Idaho 83713, USA

15 мая 2003 года

Только по вопросам соответствия:

Контактный адрес в Австралии: Product Regulations Manager, Hewlett-Packard Australia Ltd., 31-41 Joseph Street, Blackburn, Victoria 3130, Australia

Контактный адрес в Европе: Ваш местный отдел по сбыту и обслуживанию компании Hewlett-Packard или по адресу Hewlett-Packard GmbH, Department HQ-TRE / Standards Europe, Herrenberger Straße 140, Böblingen, D-71034, (ФАКС+49-7031-14-3143)

Контактный адрес в США: Product Regulations Manager, Hewlett-Packard Company, PO Box 15, Mail Stop 160, Boise, ID 83707-0015, USA (Телефон: 208-396-6000)

Заявление о соответствии

согласно правилам ISO/IEC Guide 22 и EN 45014

Изготовитель: Компания Hewlett-Packard
Адрес изготовителя: 8000 Foothills Blvd.
Roseville, California 95747-5677, USA

заявляет, что изделие

Наименование продукта: Внешний сервер печати Jetdirect en3700
Номер модели: J7942A

соответствует следующим техническим характеристикам:

БЕЗОПАСНОСТЬ: EN60950 (1992) +A1,A2,A3,A4,AII / IEC 950 (1991) +A1,A2,A3,A4
EN60825-1 (1994) / IEC 825-1 (1993), Класс 1
GB 4943 (1995)

Электромагнитная совместимость: EN 55022 (1998) / CISPR-22 (1997) Класс B
GB 9254 (1988)
EN 55024 (1998)
IEC 61000-4-2 (1995); EN 61000-4-2 (1995)
IEC 61000-4-3 (1995); EN 61000-4-3 (1996)
IEC 61000-4-4 (1995); EN 61000-4-4 (1995)
IEC 61000-4-5 (1995); EN 61000-4-5 (1995)
IEC 61000-4-6 (1996); EN 61000-4-6 (1996)
IEC 61000-4-8 (1993); EN 61000-4-8 (1993)
IEC 61000-4-11 (1994); EN 61000-4-11 (1994)
EN61000-3-2 (1995)
EN61000-3-3 (1995)
FCC раздел 47 CFR, часть 15 Класс B

Дополнительная информация:

Данное изделие соответствует требованиям Директивы по низкому напряжению 73/23/ЕЕС и Директивы EMC 89/336/ЕЕС и снабжено соответствующей маркировкой CE.

Данное изделие было испытано в типичной конфигурации с устройствами Hewlett-Packard Co.

Roseville, California 95747, USA

4 марта 2003 года

Только по вопросам соответствия:

Контактный адрес в Австралии: Product Regulations Manager, Hewlett-Packard Australia Ltd., 31-41 Joseph Street, Blackburn, Victoria 3130, Australia

Контактный адрес в Европе: Ваш местный отдел по сбыту и обслуживанию компании Hewlett-Packard или по адресу Hewlett-Packard GmbH, Department HQ-TRE / Standards Europe, Herrenberger Straße 140, Böblingen, D-71034, (ФАКС+49-7031-14-3143)

Контактный адрес в США: Product Regulations Manager, Hewlett-Packard Company, PO Box 15, Mail Stop 160, Boise, ID 83707-0015, USA (Телефон: 208-396-6000)

Положения безопасности

Безопасность при работе с лазерными устройствами

Центр по оборудованию и радиологическому здоровью (CDRH) Администрации США по пищевым продуктам и медикаментам ввел требования к лазерным устройствам, выпущенным после 1 августа 1976 г. Соответствие этим требованиям обязательно для продуктов, реализуемых в США. Данный принтер прошел сертификацию как лазерное устройство класса 1 в соответствии с нормативами по уровню радиации U.S. Department of Health and Human Services (Отдел здравоохранения и оказания услуг населению США) (DHHS) согласно указаниям по радиационному контролю в рамках Акта о здоровье и безопасности 1968 г. Поскольку испускаемое внутренними узлами принтера излучение полностью отражается или поглощается замкнутым защитным кожухом или корпусом устройства, выход лазерного луча за пределы устройства в ходе нормальной эксплуатации исключается.

ВНИМАНИЕ!

Использование средств управления, регулировка или выполнение процедур, не указанных в настоящем руководстве пользователя, может привести к воздействию опасного излучения.

Правила DOC для Канады

Соответствует требованиям EMC Класса В для Канады.

«Conforme à la classe B des normes canadiennes de compatibilité électromagnétiques.
«CEM».»

Заявление EMI (Корея)

사용자 안내문 (B 급 기기)

이 기기는 비업무용으로 전자파장해검정을 받은 기기로서, 주거지역에서는 물론 모든 지역에서 사용할 수 있습니다.

Заявление VCCI (Япония)

この装置は、情報処理装置等電波障害自主規制協議会（VCCI）の基準に基づくクラスB情報技術装置です。この装置は、家庭環境で使用することを目的としていますが、この装置がラジオやテレビジョン受信機に近接して使用されると、受信障害を引き起こすことがあります。
取り扱い説明書に従って正しい取り扱いをして下さい。

Заявление о лазерной безопасности для Финляндии

Luokan 1 laserlaite

Klass 1 Laser Apparat

HP Color LaserJet 3500, 3500n, 3700, 3700n, 3700dn, 3700dtn, laserkirjoitin on käyttäjän kannalta turvallinen luokan 1 laserlaite. Normaalisissa käytössä kirjoittimen suojakotelointi estää lasersäteiden pääsyn laitteen ulkopuolelle. Laitteen turvallisuusluokka on määritetty standardin EN 60825-1 (1994) mukaisesti.

VAROITUS !

Laitteen käyttäminen muulla kuin käyttöohjeessa mainitulla tavalla saattaa altistaa käyttäjän turvallisuusluokan 1 ylittävälle näkymättömälle lasersäteilylle.

VARNING !

Om apparaten används på annat sätt än i bruksanvisning specificerats, kan användaren utsättas för osynlig laserstrålning, som överskrider gränsen för laserklass 1.

HUOLTO

HP Color LaserJet 3500, 3500n, 3700, 3700n, 3700dn, 3700dtn -kirjoittimen sisällä ei ole käyttäjän huollettavissa olevia kohteita. Laitteen saa avata ja huoltaa ainoastaan sen huoltamiseen koulutettu henkilö. Tällaiseksi huoltotoimenpiteeksi ei katsota väriainekasetin vaihtamista, paperiradan puhdistusta tai muita käyttäjän käsikirjassa lueteltuja, käyttäjän tehtäväksi tarkoitettuja ylläpitotoimia, jotka voidaan suorittaa ilman erikoistyökaluja.

VARO !

Mikäli kirjoittimen suojakotelo avataan, olet alttiina näkymättömälle lasersäteilylle laitteen ollessa toiminnassa. Älä katso säteeseen.

VARNING !

Om laserprinterns skyddshölje öppnas då apparaten är i funktion, utsättas användaren för osynlig laserstrålning. Beträkta ej strålen. Tiedot laitteesta käytettävän laserdiodin säteilyominaisuuksista: Aallonpituus 775-795 nm Teho 5 m W Luokan 3B laser.

Е

Работа с платами памяти и сервера печати

Память принтера

В принтере имеются три гнезда для модулей памяти с двухрядными контактами (DIMM).

Примечание

Для обеспечения максимальной гибкости в поддержке DIMM форматер имеет три гнезда для модулей DIMM со 168 контактами и четвертое гнездо DIMM со 100 контактами. Из-за технических ограничений одновременно можно устанавливать только три модуля DIMM, поэтому четвертое гнездо DIMM (100 контактов) логически эквивалентно третьему гнезду DIMM (168 контактов). В системе модуль DIMM может быть установлен только в третье гнездо DIMM (168 контактов), при условии, что в четвертое гнездо (100 контактов) модуль DIMM не установлен, и наоборот.

Используйте эти гнезда DIMM, чтобы обновить принтер и добавить следующие элементы:

- Дополнительную память принтера - имеются модули DIMM, объемом 64, 128 и 256 Мбайт
- Модули флэш-памяти DIMM (4 Мбайт); в отличие от стандартной памяти принтера, флэш-память DIMM может использоваться для постоянного хранения загруженных компонентов в памяти, даже когда принтер выключен
- Хранимые в DIMM дополнительные шрифты, макрокоманды и изображения
- Другие языки и параметры принтера, хранимые в DIMM

Если необходимо часто печатать сложную графику или документы PostScript или использовать различные загружаемые шрифты, вероятно, потребуется установить дополнительную память. Установка дополнительной памяти также позволит печатать на принтере несколько копий и выполнять их сортировку с максимальной скоростью.

Примечание

Модули памяти с однорядными контактами (SIMM), использовавшиеся в предыдущих моделях принтеров HP LaserJet, не совместимы с этим принтером.

Примечание

Чтобы заказать модули DIMM, см. раздел [Расходные материалы и дополнительные принадлежности](#).

Прежде чем заказывать дополнительную память, определите, какой объем памяти уже установлен в принтере, распечатав таблицу параметров.

Печать таблицы параметров

1. Нажмите кнопку **МЕНЮ**, чтобы войти в **МЕНЮ**.
2. Нажмите **▼**, чтобы выделить **Сведения**.
3. Нажмите **✓**, чтобы выбрать **Сведения**.
4. Нажмите **▼**, чтобы выделить **ПЕЧАТЬ КОНФИГУРАЦИИ**.
5. Нажмите **✓**, чтобы распечатать таблицу параметров.

Установка модулей DIMM памяти и шрифтов

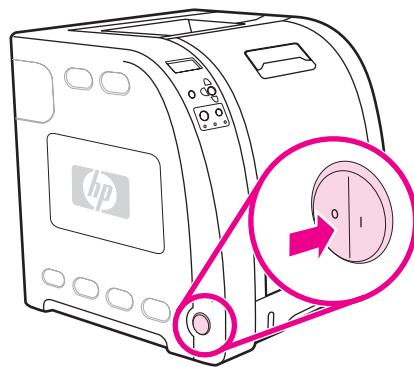
В принтер можно установить дополнительную память, а также модуль DIMM шрифтов, позволяющие распечатывать на принтере символы китайского языка или кириллического алфавита.

ПРЕДУПРЕЖДЕНИЕ

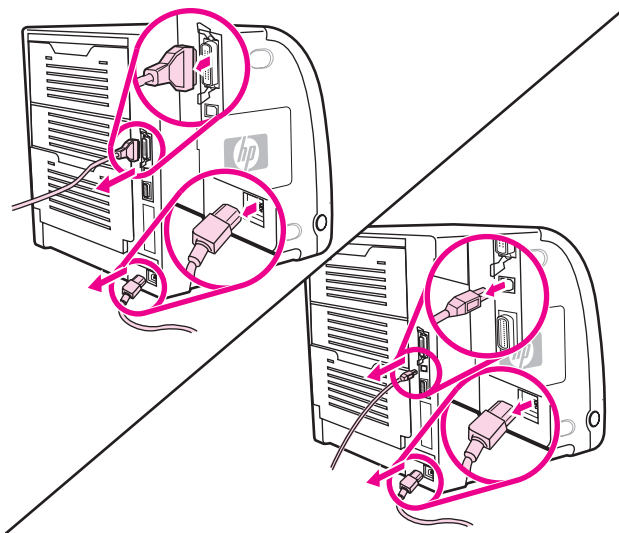
Статическое электричество может повредить модули DIMM. При работе с модулями DIMM наденьте антистатический браслет или периодически прикасайтесь к поверхности антистатической упаковки, а затем к открытой металлической части в принтере.

Чтобы установить модули DIMM памяти и шрифтов

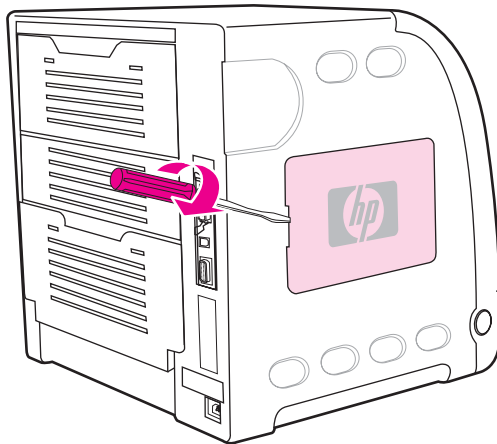
1. Выключите принтер.



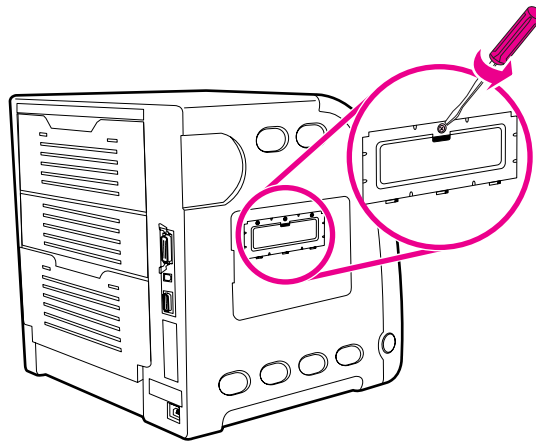
2. Отсоедините все кабели питания и интерфейсные кабели.



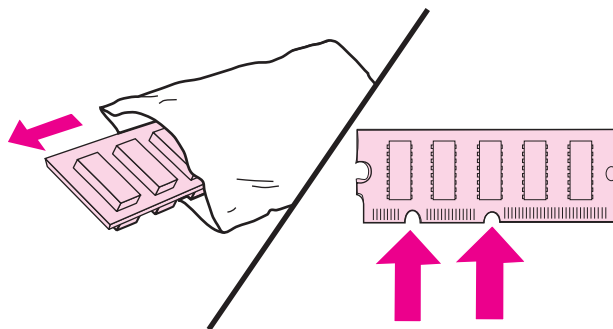
3. Откройте дверцу доступа к модулям DIMM, осторожно поддев ее плоской отверткой. Снимите дверцу, потянув ее по направлению к задней части принтера.



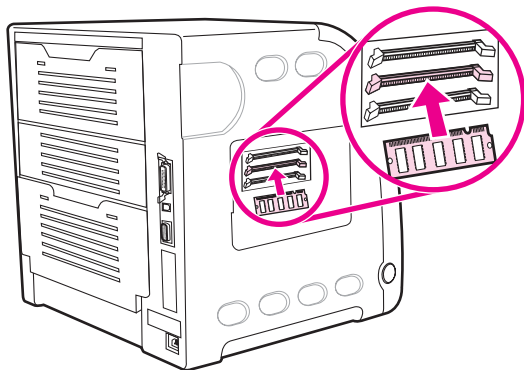
4. Отверните винты, удерживающие дверцу форматера на принтере. Снимите дверцу форматера.



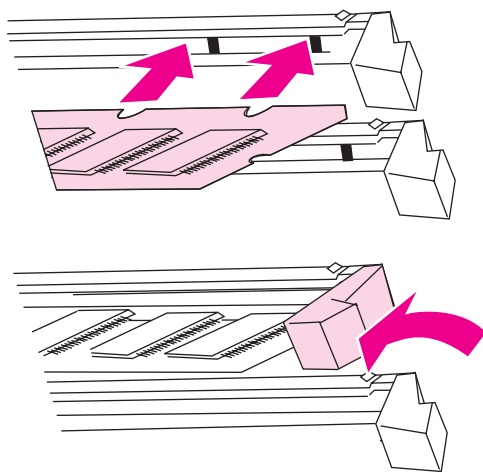
5. Выньте плату DIMM из антистатической упаковки. Найдите установочные пазы на нижней кромке модуля DIMM.



6. Удерживая модуль DIMM за края, совместите пазы на модуле DIMM с полосками на слоте DIMM.



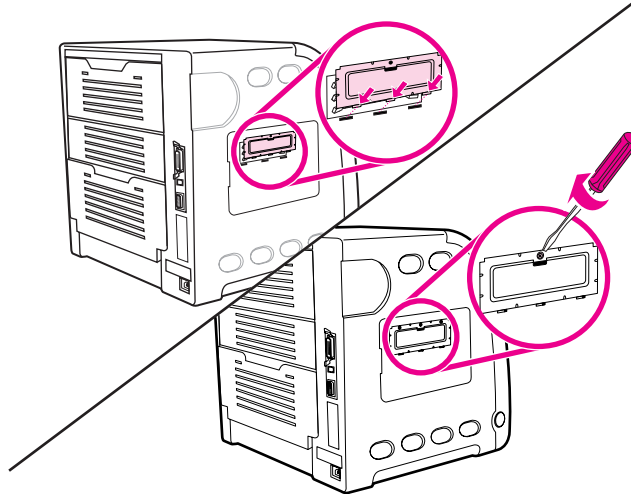
7. Приложив усилие, вставьте DIMM в слот. Закройте зажимы с обеих сторон модуля DIMM до щелчка.



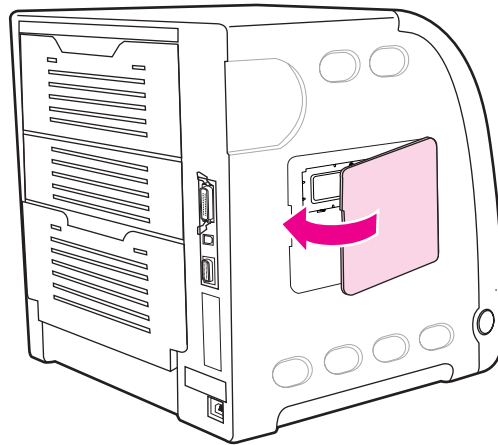
Примечание

Если при вставке модуля DIMM или закрытии защелок возникают трудности, убедитесь, что выемки на нижней части DIMM совмещены с полосками в слоте. Если модуль DIMM по-прежнему не входит, убедитесь, что устанавливается DIMM правильного типа.

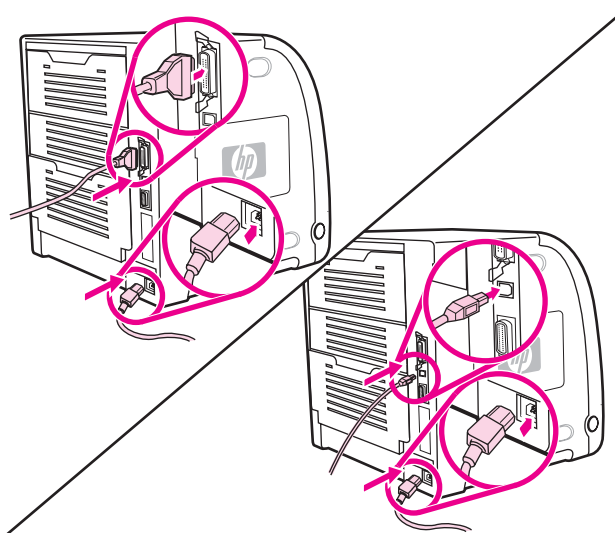
8. Совместите дверцу формatera с направляющими сверху и снизу гнезда, а затем поверните винт, чтобы прикрепить плату формatera к принтеру.



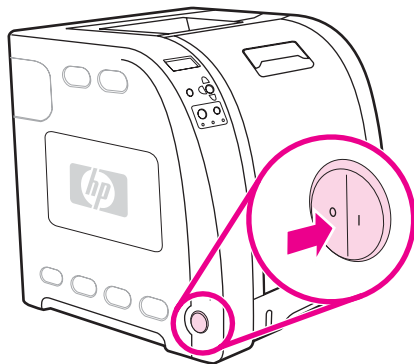
9. Установите дверцу доступа к модулям DIMM, вставив выступы на дверце в гнезда на принтере. Закройте дверцу.



10. Подключите кабель питания и кабель USB/параллельный кабель.



11. Включите принтер.



12. Если установлен DIMM памяти, перейдите к разделу [Включение памяти](#). Если установлен DIMM шрифтов для нового языка, перейдите к разделу [Включение DIMM шрифтов языка](#).

Включение памяти

Если установлен DIMM памяти, настройте драйвер принтера таким образом, чтобы он распознавал вновь добавленную память.

Чтобы включить память для Windows

1. В меню **Пуск** выберите **Настройка**, затем **Принтеры** или **Принтеры и факсы**.
2. Выберите этот принтер и затем выберите **Свойства**.
3. На вкладке **Конфигурация** выберите **Дополнительно**.
4. В поле **Всего памяти** введите или выберите общий объем установленной в настоящий момент памяти.
5. Нажмите кнопку **ОК**.
6. Перейдите к разделу [Проверка установки DIMM](#).

Включение DIMM шрифтов языка

Если в принтере установлен DIMM шрифтов языка, необходимо выбрать параметр "DIMM шрифтов" в драйвере принтера для правильной работы DIMM шрифтов.

Чтобы включить шрифты в драйвере принтера PCL 6 для Windows

1. В меню **Пуск** выберите команду **Настройка**, затем выберите **Принтеры**.
2. Выберите этот принтер и затем выберите **Свойства**.
3. На вкладке **Конфигурация** выберите **Дополнительно**.
4. Установите флажок **DIMM шрифтов**.
5. В диалоговом окне **Конфигурация DIMM шрифтов** выберите **Добавить** для добавления файла шрифта.

6. В диалоговом окне **Добавление DIMM шрифта** найдите место положения файла шрифта, выберите его и нажмите **ОК**.
7. В диалоговом окне **Конфигурация DIMM шрифтов** выберите установленный DIMM.
8. Нажмите кнопку **ОК**.
9. Распечатайте таблицу параметров. См. раздел [Таблица параметров](#).

Проверка установки DIMM

Проверьте, что модули DIMM правильно установлены и работают.

Чтобы проверить установку DIMM

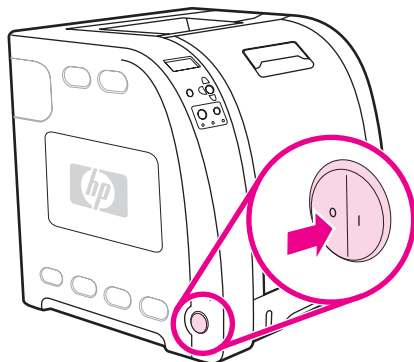
1. Включите принтер. Убедитесь в том, что после выполнения загрузки принтера загорается индикатор Готов. Если появляется сообщение об ошибках, возможно, DIMM установлен неправильно.
2. Распечатайте таблицу параметров. См. раздел [Таблица параметров](#).
3. Обратитесь к разделу Установленные языки и дополнительные модули в таблице параметров и сравните его с таблицей параметров, распечатанной до установки модулей DIMM.
4. Если объем распознаваемой памяти не увеличился:
Возможно, DIMM установлен неправильно. Повторите процедуру установки.
Возможно, DIMM неисправен. Попробуйте использовать новый DIMM.

Установка платы сервера печати hp Jetdirect в принтер hp color LaserJet 3700 series

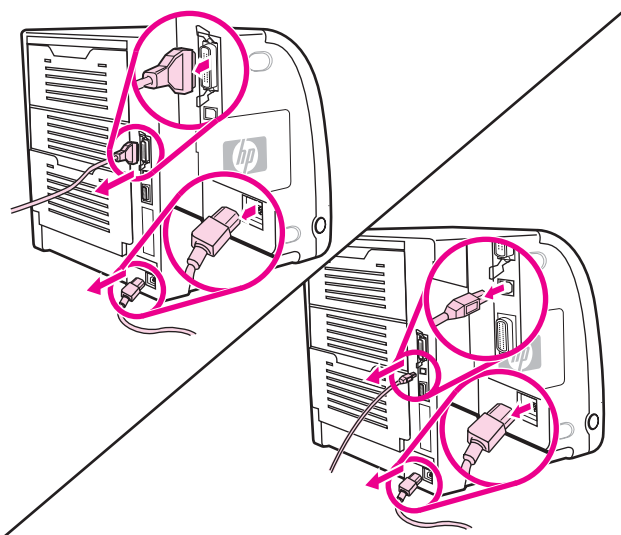
В базовую модель принтера, поставляемую с открытым гнездом EIO, можно установить плату сервера печати HP Jetdirect.

Чтобы установить плату сервера печати HP Jetdirect

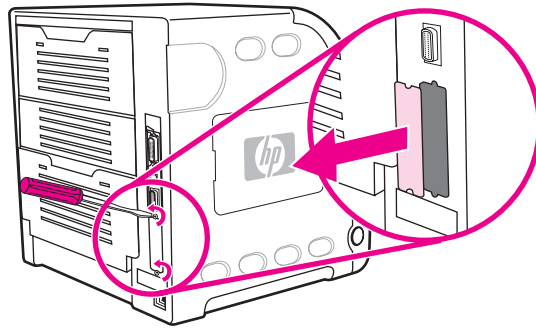
1. Выключите принтер.



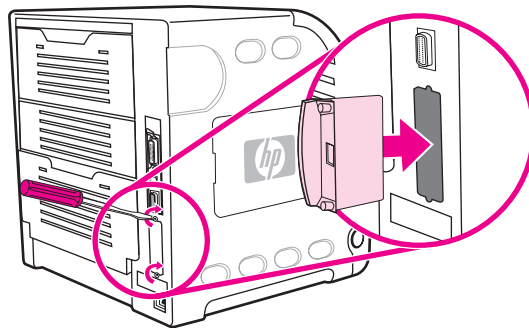
2. Отсоедините все кабели питания и интерфейсные кабели.



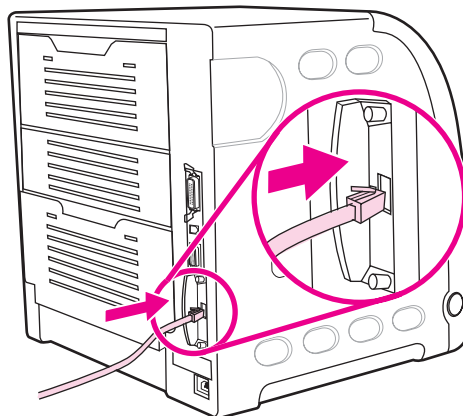
3. Найдите незанятый слот EIO. Выверните и извлеките два контроровочных винта, крепящих крышку гнезда EIO на принтере, а затем снимите крышку. Эти винты и крышка больше не потребуются.



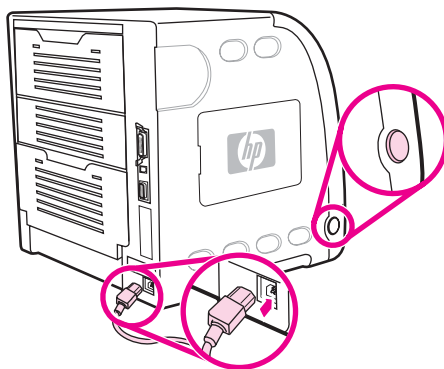
4. Вставьте плату сервера печати HP Jetdirect в гнездо EIO, приложив достаточное усилие. Вставьте и затяните контроровочные винты, прилагаемые к плате сервера печати.



5. Подсоедините сетевой кабель.



6. Снова подключите кабель питания и включите принтер.



7. Распечатайте таблицу параметров (см. раздел [Таблица параметров](#)). Кроме таблицы параметров принтера и страницы состояния расходных материалов, необходимо также распечатать таблицу параметров HP Jetdirect, содержащую сведения о конфигурации и состоянии сети.

Если печать не выполняется, удалите и снова установите плату сервера печати, чтобы убедиться, что она полностью вставлена в гнездо.

8. Выполните одно из следующих действий:

Выберите правильный порт. Инструкции см. в документации по компьютеру или операционной системе.

Переустановите программное обеспечение, выбрав на этот раз сетевую установку.

Глоссарий

BOOTP

Аббревиатура, означающая Bootstrap Protocol, протокол Интернета, позволяющий компьютеру выполнять поиск собственного адреса IP.

chooser

Дополнительный модуль Macintosh, позволяющий выбрать устройство.

DHCP

Аббревиатура, означающая dynamic host configuration protocol - протокол динамической конфигурации хоста. Протокол DHCP позволяет подключать к сети отдельные компьютеры или периферийные устройства для поиска информации об их собственной конфигурации, включая адрес IP.

EIO

Аббревиатура, означающая Enhanced Input/Output - расширенный ввод/вывод. Интерфейс аппаратного обеспечения, используемый для добавления внутреннего сервера печати, сетевого адаптера, жесткого диска и других съемных устройств для принтеров HP.

EPS

Аббревиатура, означающая Encapsulated PostScript - тип графического файла.

HP Jetdirect

Устройство HP для сетевой печати.

HP Web Jetadmin

Программное обеспечение для управления принтером на основе Web, защищенное товарным знаком HP, которое позволяет использовать компьютер для управления любыми периферийными устройствами, подключенными к серверу печати HP Jetdirect.

IPX/SPX

Аббревиатура, означающая internetwork packet exchange/sequenced packet exchange - межсетевой пакетный обмен/упорядоченный пакетный обмен.

PCL

Аббревиатура, означающая Printer Control Language - язык управления принтером.

PJL

Аббревиатура, означающая Printer Job Language - язык заданий принтера.

PostScript

Язык описания страницы, защищенный товарным знаком.

PPD

Аббревиатура, означающая PostScript Printer Description - описание принтеров PostScript.

TCP/IP

Протокол сети Internet (разработанный Министерством обороны США), ставший всеобщим стандартом связи.

администратор сети

Лицо, которое осуществляет управление сетью.

адрес IP

Уникальный номер, назначенный компьютерному устройству, подключенному к сети.

буфер страницы

Временная память принтера, используемая для хранения данных страницы при создании принтером изображения страницы.

ВВОД/ВЫВОД

Аббревиатура, означающая input/output - ввод/вывод - и относящаяся к параметрам порта.

двунаправленная связь

Двусторонняя передача данных.

двусторонняя печать

Функция, позволяющая выполнять печать на обеих сторонах листа бумаги.

драйвер принтера

Программное обеспечение, с помощью которого компьютер имеет доступ к функциям принтера.

кабель параллельного порта

Тип компьютерного кабеля, часто используемого для подключения принтеров непосредственно к компьютеру, а не к сети.

лоток

Приемник для хранения распечатанных страниц.

лоток

Приемник для хранения чистой бумаги.

макрокоманда

Одиночное нажатие клавиши или команда, результатами которых является несколько действий или инструкций.

материал для печати

Бумага, наклейки, прозрачные пленки или другой материал, на котором принтер печатает изображение.

микропрограмма

Инструкции по программированию, которые хранятся в модуле ПЗУ внутри принтера.

многократная печать оригинала (тору)

Термин HP, означающий возможность многократной печати оригинала.

модуль DIMM

Аббревиатура, означающая dual in-line memory module - модуль памяти с двухрядным расположением выводов. Небольшая монтажная плата, содержащая микросхемы памяти.

ОЗУ

Аббревиатура, означающая random access memory - оперативное запоминающее устройство, тип компьютерной памяти, используемой для хранения данных, которые могут быть изменены.

оттенки серого

Различные оттенки серого цвета.

панель управления

Область на принтере, на которой имеются кнопки и экран дисплея. Панель управления используется для задания параметров принтера, а также для получения сведений о состоянии принтера.

параллельный порт

Точка подключения для устройств, подключаемых с помощью кабеля параллельного порта.

передача

Процесс вывода текста или графики.

периферийное устройство

Дополнительное устройство, например, принтер, модем или система хранения, которое работает вместе с компьютером.

ПЗУ

Аббревиатура, означающая read-only memory, - постоянное запоминающее устройство, тип компьютерной памяти, используемой для хранения данных, которые не должны изменяться.

пиксел

Аббревиатура, означающая picture element, - элемент изображения, являющийся наименьшей частью области изображения, отображаемого на экране.

по умолчанию

Обычный или стандартный параметр аппаратного или программного обеспечения.

полутонный узор

В полутонном узоре используются различные размеры точек чернил для создания тонового изображения, например, фотографии.

программа HP toolbox

Программа, обеспечивающая доступ к функциям принтера с компьютера.

растровое изображение

Изображение, состоящее из точек.

расходные материалы

Материалы, используемые принтером, которые заканчиваются и требуют замены. К расходным материалам для принтера относятся: четыре печатающие кассеты, устройство передачи и термоэлемент.

сеть

Система компьютеров, соединенных телефонными кабелями или другими средствами с целью совместного использования информации.

тег памяти

Раздел памяти с определенным адресом.

термоэлемент

Блок, который использует тепло для наплавки тонера на бумагу или другой материал для печати.

тонер

Мелкий черный или цветной порошок, формирующий изображение на распечатываемом материале для печати.

устройство передачи

Черная пластмассовая лента, которая подает бумагу внутрь принтера и наносит тонер из кассеты с тонером на бумагу.

черно-белый

Черно-белый. Не цветной.

шрифт

Полный набор букв, цифр и символов в гарнитуре.

Эмулированный PostScript

Программное обеспечение, которое эмулирует Adobe PostScript, язык программирования, описывающий внешний вид распечатываемой страницы.

язык принтера

Определенные функции или характеристики принтера или язык принтера.

Указатель

- А**
 - автопродолжение 47
 - адрес IP 59
- Б**
 - Бумага
 - загрузка в Лоток 1 74
- В**
 - встроенный Web-сервер
 - заказ расходных материалов 219
 - использование 102
 - использование для настройки предупреждений 144
 - описание 15
 - проверка уровня тонера 124
- Г**
 - гарантия
 - печатающая кассета 226
 - устройство 225
 - устройство передачи и термозлемент 228
 - Горячая линия HP по расследованию подделок 125
- Д**
 - двусторонняя печать 89
 - варианты переплета 90
 - параметры панели управления 90
 - Двусторонняя печать 89
 - дисплей
 - яркость 46
 - дополнительные принадлежности
 - заказ 219
 - драйверы принтера 12
- З**
 - закончились расходные материалы
 - настройка предупреждений 144
 - замятия
 - настройка уведомлений по электронной почте 144
 - общие причины 173
 - расположение 171
 - устранение 171
 - заявление EMI (Корея) 242
 - заявление о соответствии нормативам VCCI для Японии 242
- И**
 - информационное меню 30
- К**
 - карта меню
 - печать 98
 - конверты
 - загрузка в Лоток 1 78
 - конфигурирование
 - уведомления по электронной почте 144
- Л**
 - лист для выравнивания 201
- М**
 - маска подсети 60
 - материал для печати
 - выбор 70
 - глянцевая бумага 85
 - конверты 86
 - наклейки 86
 - переработанная бумага 88
 - печатные бланки 87
 - плотная бумага 87
 - Плотная бумага HP LaserJet 87
 - прозрачные пленки 85
 - фирменные бланки 87
 - цветная бумага 85
 - меню
 - ВВОД/ВЫВОД 40
 - диагностика 43
 - информация 30
 - качество печати 35
 - настройка системы 37
 - печать 32
 - протяжка бумаги 31
 - сбросы 41
 - Меню ВВОД-ВЫВОД 40
 - меню диагностики 43
 - меню Качество печати 35
 - меню Настройка системы 37
 - меню Печать 32
 - меню работы с бумагой 31
 - Меню сбросов 41

- Н**
 низкий уровень расходных материалов
 настройка уведомлений по электронной почте
 144
 отчет 48
- О**
 особые ситуации
 бумага нестандартного размера 93
 другой для первой страницы 93
 остановка запроса на печать 93
 отмена запроса на печать 93
 очистка принтера 143
 ошибки
 автопродолжение 47
- П**
 память
 включение 251
 добавление 95, 245
 установка 247
 панель управления
 дисплей 24
 индикаторы 22
 использование в совместно используемых
 средах 51
 кнопки 22
 конфигурирование 44
 меню 25, 26
 общие сведения 21
 языки принтера 46
 яркость дисплея 46
 параллельная конфигурация 55
 переработка
 расходные материалы принтера 236
 печатающая кассета
 замена 127
 идентификация 125
 не HP 125
 оригинальное изделие HP 125
 проверка уровня тонера 123
 управление 122
 хранение 124
 печать с оттенками серого 115
 плата сервера печати
 установка 253
 подающие лотки
 конфигурирование 31, 44, 72
 положения безопасности
 безопасность лазера для Финляндии 243
 безопасность при работе с лазерными
 устройствами 242
 приостановка запроса на печать 93
 пробная страница тракта бумаги 201
 программа HP toolbox
 использование 105
- Программа контроля за воздействием продукции
 на окружающую среду 235
 программное обеспечение
 для сетей 14
 компоненты и драйверы 12
 приложения 16
- Р**
 расходные материалы
 заказ 219
 интервалы замены 122, 123
 регламентации
 FCC 235
 регламентации FCC 235
- С**
 Серверы печати HP Jetdirect 56
 установка 253
 сети
 AppleTalk 57
 Novell NetWare 57
 UNIX/Linux 57
 Windows 57
 адрес IP 59
 инструменты администратора 16
 интерфейсы ввода/вывода 56
 конфигурирование 58
 маска подсети 60
 отключение AppleTalk 63
 отключение DLC/LLC 64
 отключение IPX/SPX 63
 отключение протоколов 63
 параметры TCP/IP 58
 программное обеспечение 14
 сервер syslog 61
 скорость соединения 62
 тайм-аут ожидания 62
 шлюз по умолчанию 60
 соглашения на техническое обслуживание 229
 Соглашения об обслуживании 229
 список шрифтов
 печать 101
 страница информации о файловых каталогах
 печать 100
 страница состояния расходных материалов
 печать 99
 страницы с информацией о принтере 98, 217
- Т**
 таблица параметров
 печать 99
 таблица расхода материалов
 печать 100
- У**
 уведомления по электронной почте
 конфигурирование 144

- узлы и детали
 - расположение 11
- упаковка принтера 230
- управление заданиями на печать 66
- устранение замятия
 - настройка 49
- устранение неполадок замятия 171
 - качество печати 215
 - контрольный список 146
 - неверный вывод принтера 211
 - прозрачные пленки для диапроектора 215
 - страницы с информацией 201
- устраняемые предупреждения
 - установка времени отображения 47

Ц

- цветная
 - HP ImageREt 2400 112
 - sRGB 113
 - использование 112
 - настройка 115
 - параметры полутонов 115
 - печать с оттенками серого цвета 115
 - подбор 118
 - при печати и на мониторе 118
 - управление 115

Э

- энергосбережение
 - время 45
 - изменение параметров 45
 - отключение 45

Я

- язык
 - изменение 49
- языки принтера 46
- язык принтера
 - настройка 46

D

- DIMM
 - установка 247

E

- EIO (расширенный ввод/вывод)
 - конфигурирование 56

H

- HP Web Jetadmin 14
 - использование для настройки уведомлений по электронной почте 144
 - проверка уровня тонера 124



i n v e n t

© 2003 Hewlett-Packard Development Company, LP

www.hp.com



Q1321-90913