

hp color LaserJet
4650, 4650n, 4650dn,
4650dtn, 4650hdn



i n v e n t

ИСПОЛЬЗОВАНИЕ



принтер серии hp color LaserJet 4650

Руководство пользователя

Авторское право и лицензия

© 2004 Copyright Hewlett-Packard Development Company, L.P.

Размножение, использование или перевод без предварительного письменного разрешения запрещен, за исключением случаев, разрешенных законом об авторских правах.

В содержание данного документа могут быть внесены изменения без уведомления.

Единственными гарантиями для продуктов и услуг HP являются явные гарантии, прилагаемые к таким продуктам и услугам. Никакие содержащиеся здесь материалы не должны истолковываться как дополнительная гарантия. HP не несет ответственности за содержащиеся здесь технические или редакторские ошибки или упущения.

Номер детали: Q3668-90960

Edition 1: 9/2004

Информация о товарных знаках

Adobe® является товарным знаком Adobe Systems Incorporated.

Corel® и CorelDRAW™ являются товарными знаками или зарегистрированными товарными знаками Corel Corporation или Corel Corporation Limited.

Energy Star® и эмблема Energy Star® являются зарегистрированными в США сервисными знаками Агентства охраны окружающей среды США (U.S. EPA).

Microsoft® является зарегистрированным в США товарным знаком Microsoft Corporation.

Netscape Navigator является товарным знаком Netscape Communications в США

Сгенерированные цвета PANTONE® могут не отвечать стандартам, установленным PANTONE. Для получения точного цвета обратитесь к текущим изданиям PANTONE. PANTONE® и другие товарные знаки Pantone, Inc. являются собственностью Pantone, Inc. © Pantone, Inc., 2000.

PostScript® является товарным знаком Adobe Systems.

TrueType™ является товарным знаком Apple Computer, Inc. в США.

UNIX® является зарегистрированным товарным знаком The Open Group.

Windows®, MS Windows® и Windows NT® являются зарегистрированными в США товарными знаками Microsoft Corporation.

служба поддержки пользователей hp

Интерактивные службы

Круглосуточный доступ к информации с помощью модема или Интернет-соединения:

Адрес URL: информацию о принтере серии HP Color LaserJet 4650, обновленную микропрограмму для принтера HP, сведения об устройстве и поддержке, а также драйверы принтера на различных языках можно получить на странице <http://www.hp.com/support/clj4650> (эти узлы на английском языке).

Посетите узел: http://www.hp.com/support/net_printing для получения сведений о внешнем сервере печати HP Jetdirect 4650.

HP Instant Support Professional Edition (ISPE) - это набор web-инструментов для устранения неполадок в настольных вычислительных и печатных устройствах. ISPE помогает быстро определить, диагностировать и решить проблемы вычислительных и печатных устройств. Доступ к инструментам ISPE можно получить с web-страницы <http://instantsupport.hp.com>.

Поддержка по телефону

HP предоставляет бесплатную поддержку по телефону на протяжении гарантийного периода. Позвонив по телефону этой службы, вы сможете поговорить с ее представителем, который с готовностью вам поможет. Номер телефона для вашей страны/региона указан в листовке, которая прилагается к устройству, а также на узле <http://www.hp.com/support/callcenters>. Перед звонком в HP подготовьте следующую информацию: наименование и серийный номер устройства, дата покупки, а также описание проблемы.

Поддержка также оказывается через Интернет по адресу: <http://www.hp.com>. Выберите блок **support & drivers** (поддержка и драйверы).

Утилиты, драйверы и электронная информация

Посетите узел: http://www.hp.com/go/clj4650_software при использовании принтера серии HP Color LaserJet 4650. Веб-страница поиска драйверов, возможно, будет на английском языке, но сами драйверы можно загрузить на различных языках.

Позвоните: См. листовку, которая прилагается к принтеру.

Заказ принадлежностей и расходных материалов непосредственно в HP

В США расходные материалы можно заказать на узле <http://www.hp.com/sbso/product/supplies>. В Канаде расходные материалы можно заказать на узле <http://www.hp.ca/catalog/supplies>. В Европе расходные материалы можно заказать на узле <http://www.hp.com/supplies>. В странах/регионах Азиатско-Тихоокеанского бассейна расходные материалы можно заказать на узле <http://www.hp.com/paper/>.

Дополнительные принадлежности можно заказать на узле <http://www.hp.com/go/accessories>.

Позвоните: 1-800-538-8787 (США) или 1-800-387-3154 (Канада).

Сведения об обслуживании HP

Чтобы найти авторизованных дилеров HP, позвоните по телефону 1-800-243-9816 (США) или 1-800-387-3867 (Канада). Для обслуживания вашего устройства позвоните по номеру телефона службы поддержки для вашей страны/региона. См. листовку, которая прилагается к принтеру.

Соглашения об обслуживании HP

Позвоните: 1-800-835-4747 (США) или 1-800-268-1221 (Канада).

Расширенное обслуживание: 1-800-446-0522

программа HP toolbox

Для проверки состояния и параметров принтера, а также просмотра информации по устранению неполадок и электронной документации используйте программу HP toolbox. Просмотр программы HP toolbox возможен, когда принтер подключен непосредственно к компьютеру или к сети. Для использования программы HP toolbox необходимо выполнить полную установку программного обеспечения. См.

[Использование программы hp toolbox.](#)

Поддержка и информация HP для компьютеров Macintosh

Посетите узел: <http://www.hp.com/go/macosex> для получения информации о поддержке для системы Macintosh OS X и подписки на получения обновлений HP.

Посетите узел: <http://www.hp.com/go/mac-connect> для продуктов, предназначенных специально для пользователя Macintosh.

Содержание

1 Основные сведения о принтере

Быстрый доступ к информации о принтере	2
Ссылки в World Wide Web	2
Ссылки в руководстве пользователя	2
Где получить дополнительную информацию	2
Конфигурации принтера	5
HP Color LaserJet 4650 (номер детали Q3668A)	5
HP Color LaserJet 4650n (номер детали Q3669A)	6
HP Color LaserJet 4650dn (номер детали Q3670A)	6
HP Color LaserJet 4650dtn (номер детали Q3671A)	6
HP Color LaserJet 4650hdn (номер детали Q3672A)	7
Возможности принтера	8
Общий обзор	11
Программное обеспечение принтера	13
Функции программного обеспечения	13
Драйверы принтера	14
Программное обеспечение для компьютеров Macintosh	19
Установка программного обеспечения системы печати	20
Удаление программного обеспечения	26
Программное обеспечение для сетей	27
Утилиты	28
Спецификации материалов для печати	30
Плотность и размеры поддерживаемых материалов для печати	30

2 Панель управления

Введение	34
Дисплей	34
Доступ к панели управления с компьютера	35
Кнопки панели управления	37
Объяснение значений индикаторных лампочек панели управления	38
Меню панели управления	39
Вводные указания для начала работы	39
Иерархия меню	40
Чтобы войти в меню	40
Меню получения задания	40
Информационное меню	40
Меню работы с бумагой	41
Меню Конфигурация устройства	41
Меню диагностики	43
Меню получения задания	44
Информационное меню	45
Меню работы с бумагой	46
Меню Конфигурация устройства	48
Меню Печать	48
Меню Качество печати	49

Меню Настройка системы	50
Меню ВВОД-ВЫВОД	53
Меню сбросов	54
Меню диагностики	55
Изменение параметров конфигурации панели управления принтера	57
Максимальное число заданий	57
Период хранения задания	57
Отображение адреса	58
Сочетание цветного/черно-белого	59
Параметры поведения лотка	59
Время режима энергосбережения	61
Язык принтера	62
Некритичные предупреждения	63
Автопродолжение	63
Низкий уровень расходных материалов	64
Отсутствие цветного расходного материала	64
Устранение замятия	65
Язык	66
Использование панели управления принтера в совместно используемых средах	67

3 Конфигурация ввода/вывода

Конфигурация сети	70
Конфигурация параметров типа фрейма Novell NetWare	70
Конфигурация параметров TCP/IP	71
Параллельная конфигурация	77
Конфигурация USB	78
Конфигурация дополнительного соединения	79
Конфигурация расширенного ввода/вывода (EIO)	80
Серверы печати HP Jetdirect	80
Интерфейсы расширенного ввода/вывода	80
Сети NetWare	81
Сети Windows и Windows NT	81
Сети AppleTalk	81
Сети UNIX/Linux	81
Беспроводная печать	82
Стандарт IEEE 802.11b	82
Bluetooth	82

4 Операции печати

Управление заданиями на печать	84
Source (Источник)	84
Type (Тип) и Size (Размер)	84
Приоритет параметров печати	84
Выбор материалов для печати	86
Материалы, которых следует избегать	86
Бумага, которая может повредить принтер	87
Конфигурирование подающих лотков	88
Настройка лотков при запросе принтера	88
Настройка лотка при загрузке бумаги	89
Настройка лотка, чтобы он соответствовал параметрам задания на печать	89
Настройка лотков с помощью меню Управление бумагой	90
Настройка Лотка 2, Лотка 3 или Лотка 4 для нестандартного размера бумаги	90
Печать из Лотка 1 (многоцелевой лоток)	92
Печать конвертов из Лотка 1	93
Печать из Лотка 2, Лотка 3 и Лотка 4	95

Загрузка определяемых материала стандартного размера в Лоток 2, Лоток 3 и Лоток 4	95
Загрузка неопределяемых материалов для печати стандартного размера в Лоток 2, Лоток 3 и Лоток 4	98
Загрузка материала для печати нестандартного размера в Лоток 2, Лоток 3 и Лоток 4	101
Печать на специальных материалах	104
Прозрачные пленки	104
Глянцевая бумага	105
Цветная бумага	105
Печать изображений	105
Конверты	105
Наклейки	106
Плотная бумага	106
Грубая бумага HP LaserJet	107
Печатные и фирменные бланки	107
Переработанная бумага	108
Двусторонняя печать (дуплекс)	109
Параметры панели управления для автоматической двусторонней печати	110
Двусторонняя печать пустых страниц	111
Параметры переплета заданий двусторонней печати	111
Двусторонняя печать вручную	111
Печать буклетов	112
Особые ситуации при печати	113
Печать первой страницы на другом материале	113
Печать пустой задней обложки	113
Печать на материалах нестандартного размера	113
Остановка запроса на печать	114
Функции хранилища заданий	116
Хранение задания на печать	116
Быстрое копирование задания	117
Корректурa и остановка задания	117
Конфиденциальные задания на печать	118
Режим Morier	120
Управление памятью	121

5 Управление принтером

Страницы с информацией о принтере	124
Карта меню	124
Таблица параметров	125
Страница состояния расходных материалов	125
Таблица использования	126
Демо	126
Печать образцов CMYK	126
Печать образцов RGB	127
Файловый каталог	127
Список шрифтов PCL или PS	127
Журнал событий	128
Использование встроенного web-сервера	129
Доступ к встроенному web-серверу	129
Вкладка "Информация"	130
Вкладка "Параметры"	130
Вкладка "Сеть"	131
Другие ссылки	131
Использование программы hp toolbox	132

Поддерживаемые операционные системы	132
Поддерживаемые браузеры	132
Для просмотра программы hp toolbox	132
Разделы программы HP toolbox	133
Другие ссылки	133
Вкладка "Состояние"	133
Вкладка "Устранение неисправностей"	134
Вкладка "Предупреждения"	134
Вкладка "Документация"	134
Кнопка Параметры устройства	135
Ссылки в программе HP toolbox	135

6 Цветная печать

Использование цвета	138
HP ImageREt 3600	138
Печать изображений с максимальным качеством	138
Выбор бумаги	138
Параметры цвета	138
sRGB	139
Печать с использованием четырех цветов - CMYK	139
Эмуляция набора чернил CMYK (только PostScript)	140
Управление параметрами цвета принтера	141
Печать в градациях серого	141
Автоматическая или ручная регулировка цвета	141
Система цветоподбора	144
Система цветоподбора PANTONE®	144
Система цветоподбора по книгам образчиков	144
Печать образцов цвета	145
Эмуляция цвета принтера hp color LaserJet 4550	145

7 Обслуживание

Управление картриджами	148
Картриджи HP	148
Картриджи производства не HP	148
Идентификация картриджа	148
Горячая линия HP по расследованию подделок	149
Хранение картриджа	149
Ожидаемый срок службы картриджа	149
Проверка срока службы картриджа	149
Замена картриджей	151
Замена картриджа	151
Замена расходных материалов	155
Поиск расходных материалов	155
Рекомендации по замене расходных материалов	155
Обеспечение свободного пространства вокруг принтера для замены расходных материалов	156
Примерные интервалы замены расходных материалов	156
Настройка предупреждений	158

8 Устранение неполадок

Контрольный список устранения основных неполадок	161
Факторы, влияющие на быстродействие принтера	162
Устранение неполадок, связанных со страницами с информацией	163
Пробная страница тракта бумаги	163

Страница для выравнивания	163
Журнал событий	164
Типы сообщений панели управления	165
Сообщения о состоянии	165
Предупреждающие сообщения	165
Сообщения об ошибках	165
Сообщения о критических ошибках	165
Сообщения панели управления	166
Замятия бумаги	205
Устранение замятий бумаги	205
Общие причины замятий бумаги	207
Устранение замятий	209
Замятие в Лотке 1	209
Замятие в Лотке 2, Лотке 3 или Лотке 4	210
Замятия в верхней крышке	211
Замятие в тракте подачи бумаги	214
Многочисленные замятия в тракте подачи бумаги	216
Замятие в тракте подачи при двусторонней печати	218
Многочисленные замятия в тракте подачи бумаги при двусторонней печати	221
Неполадки при работе с материалами для печати	224
Принтер подает несколько листов	224
Принтер подает бумагу неверного формата	224
Принтер подает бумагу из неверного лотка	225
Не выполняется автоматическая подача материала для печати	226
Материал для печати не подается из входных Лотков 2, 3 или 4	226
Не выполняется подача прозрачных пленок и глянцевого бумаги	227
Конверты заминаются или не подаются в принтер	228
Материал выходит смятым или сморщенным	228
Принтер не выполняет двустороннюю печать или выполняет ее неправильно	229
Неполадки отклика принтера	230
Нет сообщений на дисплее	230
Принтер включен, но печать не выполняется	230
Принтер включен, но не получает данные	231
Не удается выбрать принтер на компьютере	232
Неполадки в работе панели управления принтером	233
Параметры панели управления работают неправильно	233
Невозможно выбрать Лоток 3 или Лоток 4	233
Неправильный вывод принтера	234
Распечатываются неправильные шрифты	234
Невозможно распечатать ни один из символов набора	234
Смещение текста в распечатанном материале	234
Ошибочные, отсутствующие символы или прерывистая распечатка	234
Частичная распечатка	235
Рекомендации по печати с использованием различных шрифтов	235
Неполадки при работе приложения	236
Не удается изменить выбранные системные параметры с помощью приложения	236
Не удается выбрать шрифт в приложении	236
Не удается выбрать цвета в приложении	236
Драйвер принтера не распознает Лоток 3, Лоток 4 или дополнительное устройство двусторонней печати	236
Неполадки при цветной печати	237
Черно-белая печать вместо цветной	237
Неправильный оттенок	237
Отсутствие цвета	237
Несовместимые цвета после установки картриджа	238
Распечатанные цвета не соответствуют цветам на экране	238

Устранение неполадок качества печати	239
Ухудшение качества печати, связанное с материалом	239
Дефекты прозрачной пленки для диапроектора	239
Ухудшение качества печати, связанное с окружающими условиями	240
Ухудшение качества печати, связанное с замятиями бумаги	240
Таблицы для устранения неполадок качества печати	241
Средство устранения неполадок качества печати	241
Калибровка принтера	241
Схема дефектов качества печати	242

Приложение А Работа с платами памяти и сервера печати

Память принтера и шрифты	249
Печать таблицы параметров	250
Установка памяти и шрифтов	251
Установка модулей DIMM памяти DDR	251
Установка карты флэш-памяти	255
Включение памяти	258
Установка платы сервера печати HP Jetdirect	260
Чтобы установить плату сервера печати HP Jetdirect	260

Приложение Б Расходные материалы и дополнительные принадлежности

Прямой заказ через встроенный web-сервер (для принтеров с сетевыми соединениями)	263
Заказ напрямую через программное обеспечение hp toolbox	264

Приложение В Обслуживание и поддержка

Заявление Hewlett-Packard об ограниченной гарантии	269
Картридж Ограниченная гарантия	271
Устройство передачи и термозлемент Ограниченная гарантия	272
Соглашения об обслуживании продукции компании Hewlett-Packard	273
Договоры на ремонтное обслуживание на месте	273

Приложение Г Технические характеристики принтера

Электрические характеристики	276
Акустическая эмиссия	277
Характеристики окружающей среды	278

Приложение Д Регламентирующая информация

регламентации FCC	279
Программа контроля за воздействием продукции на окружающую среду	280
Защита окружающей среды	280
Образование озона	280
Потребляемая мощность	280
Использование бумаги	280
Пластиковые материалы	280
Расходные материалы HP LaserJet	281
Информация о Программе возврата и переработки расходных материалов для печати HP	281
Переработанная бумага	281
Ограничения для материалов	281
Таблица безопасности материалов (MSDS)	282

Дополнительная информация	282
заявление о соответствии	283
Положения безопасности	284
Безопасность при работе с лазерными устройствами	284
Правила DOC для Канады	284
Заявление EMI (Корея)	284
Заявление VCCI (Япония)	285
Заявление о лазерной безопасности для Финляндии	286

Глоссарий

Указатель

1

Основные сведения о принтере

В данной главе содержится информация по настройке принтера и знакомству с его функциями. Ниже описываются следующие темы:

- [Быстрый доступ к информации о принтере](#)
- [Конфигурации принтера](#)
- [Возможности принтера](#)
- [Общий обзор](#)
- [Программное обеспечение принтера](#)
- [Спецификации материалов для печати](#)

Быстрый доступ к информации о принтере

Ссылки в World Wide Web

Драйверы принтеров, обновленное программное обеспечение принтеров HP, а также информацию о продуктах и поддержке можно получить на страницах со следующими адресами URL:

- <http://www.hp.com/support/lj4650>

Драйверы принтеров можно получить на следующих web-узлах:

- В Китае: <ftp://www.hp.com.cn/support/lj4650>
- В Японии: <ftp://www.jpn.hp.com/support/lj4650>
- В Корее: <http://www.hp.co.kr/support/lj4650>
- В Тайване: <http://www.hp.com.tw/support/lj4650> или локальный web-узел драйвера: <http://www.dds.com.tw>

Чтобы заказать расходные материалы:

- США: <http://www.hp.com/go/ljsupplies>
- В других странах/регионах мира: <http://www.hp.com/ghp/buyonline.html>

Чтобы заказать дополнительные устройства:

- <http://www.hp.com/go/accessories>

Ссылки в руководстве пользователя

Для получения последней версии принтера серии HP Color LaserJet 4650 посетите web-страницу <http://www.hp.com/support/lj4650>.

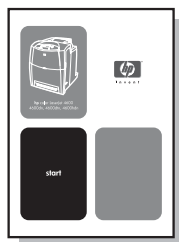
Где получить дополнительную информацию

При работе с этим принтером можно пользоваться несколькими справочными руководствами. См. web-страницу <http://www.hp.com/support/lj4650>.

Настройка принтера

Руководство по началу работы с устройством

Содержит пошаговые инструкции по установке и настройке принтера.



Руководство администратора сервера печати HP Jetdirect

Содержит инструкции по настройке устранению неполадок сервера печати HP Jetdirect.

HP Driver Pre-Configuration Guide (Руководство по предварительной настройке драйвера HP)

Для получения дополнительной информации о настройке драйвера принтера посетите web-страницу http://www.hp.com/go/hpdpc_sw.

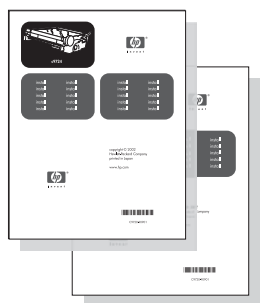
HP Embedded Web Server User Guide (Руководство пользователя встроенного web-сервера HP)

Информация об использовании встроенного web-сервера имеется на диске CD-ROM, который поставляется с принтером.



Руководства по установке дополнительных принадлежностей и расходных материалов

Содержит пошаговые инструкции по установке дополнительных принадлежностей и расходных материалов принтера. Прилагается к дополнительным принадлежностям и расходным материалам принтера.



Использование принтера

CD-ROM User Guide (Руководство пользователя на диске CD-ROM)

Содержит подробную информацию по использованию принтера и устранению его неполадок. Имеется на диске CD-ROM, входящим в комплект поставки принтера.



Экранная справка

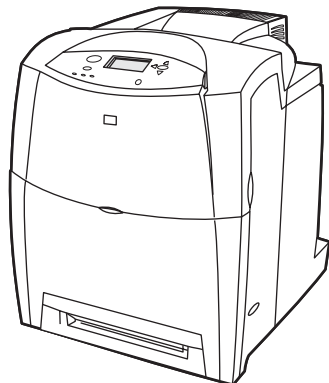
Содержит информацию о параметрах принтера, которые имеются в драйверах принтера. Для просмотра файла справки вызовите интерактивную справку из драйвера принтера.



Конфигурации принтера

Благодарим вас за приобретение принтера серии HP Color LaserJet 4650. Принтер поставляется в конфигурациях, описанных ниже.

HP Color LaserJet 4650 (номер детали Q3668A)



Принтер HP Color LaserJet 4650 - четырехцветный лазерный принтер, печатающий 22 страницы в минуту (стр./мин.) на бумаге формата Letter и 22 стр./мин. на бумаге формата A4.

- **Лотки.** Принтер поставляется с многоцелевым лотком (Лоток 1), который вмещает до 100 листов различных материалов для печати или 20 конвертов, а также лоток подачи бумаги на 500 листов (Лоток 2), который поддерживает материалы для печати формата Letter, Legal, Executive, 8,5 на 13 дюймов, JIS B5, Executive (JIS), 16K, A4 и A5, а также нестандартные материалы для печати. Принтер поддерживает дополнительный лоток подачи бумаги на 500 листов (Лоток 3) или 2 лотка подачи бумаги по 500 листов (Лоток 3 и Лоток 4), каждый из которых поддерживает материалы для печати форматов Letter, Legal, Executive, JIS B5, Executive (JIS), 16K, A4 и A5, а также нестандартные материалы для печати.
- **Соединения.** Для связи принтер может использовать параллельные, сетевые и дополнительные порты. Принтер также имеет три расширенных гнезда входа/выхода (EIO), возможность беспроводной связи, дополнительный порт, порт USB, а также стандартный порт для двунаправленного параллельного кабеля (совместимого с IEEE-1284-C).
- **Память.** 160 мегабайт (Мб) памяти: модуль памяти DDR SDRAM 128 Мб, а также 32 Мб дополнительной памяти на плате форматтера и дополнительное гнездо для модуля памяти DIMM.

Примечание

Для установки дополнительной памяти принтер имеет 200-контактные гнезда для модулей памяти SODIMM, в каждый из которых можно установить 128 или 256 Мб ОЗУ. Данный принтер поддерживает до 544 Мб памяти: 512 Мб памяти, а также 32 Мб дополнительной памяти на плате форматтера. Имеется также дополнительный жесткий диск.

Примечание

Характеристики памяти: в принтерах серии HP Color LaserJet 4650 используются 200-контактные гнезда для модулей памяти SODIMM, которые поддерживают 128 или 256 Мб ОЗУ.

HP Color LaserJet 4650n (номер детали Q3669A)



Принтер HP Color LaserJet 4650n поддерживает функции принтера 4650. Кроме того, он имеет сетевую плату EIO сервера печати HP Jetdirect 620N.

HP Color LaserJet 4650dn (номер детали Q3670A)



Принтер HP Color LaserJet 4650dn поддерживает функции принтера 4650n. Кроме того, он поддерживает функцию автоматической двусторонней печати.

HP Color LaserJet 4650dtn (номер детали Q3671A)

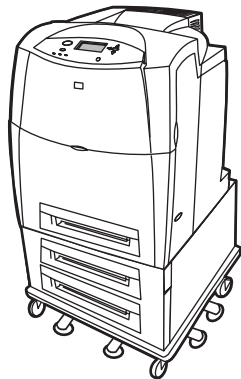


Принтер HP Color LaserJet 4650dtn поддерживает функции принтера 4650dn и оборудован дополнительным лотком подачи бумаги на 500 листов (Лоток 3), а также имеет всего 288 МБ SDRAM.

Примечание

288 Мб SDRAM: модуль памяти DDR 256 Мб, 32 Мб дополнительной памяти на плате форматтера и дополнительное гнездо для модуля памяти DIMM. Для установки дополнительной памяти принтер имеет 200-контактные гнезда для модулей памяти SODIMM, в каждый из которых можно установить 128 или 256 Мб ОЗУ.

HP Color LaserJet 4650hdn (номер детали Q3672A)



Принтер HP Color LaserJet 4650hdn поддерживает функции принтера 4650dn, а также имеет модуль, состоящий из 2 лотков подачи бумаги на 500 листов (Лоток 3 и Лоток 4), и дополнительный жесткий диск.

Примечание

288 Мб SDRAM: модуль памяти DDR 256 Мб, 32 Мб дополнительной памяти на плате форматтера и дополнительное гнездо для модуля памяти DIMM. Для установки дополнительной памяти принтер имеет 200-контактные гнезда для модулей памяти SODIMM, в каждый из которых можно установить 128 или 256 Мб ОЗУ.

Возможности принтера

Наряду с качеством и надежностью печати Hewlett-Packard, этот принтер обладает следующими возможностями. Для получения дополнительной информации о возможностях принтера см. web-страницу Hewlett-Packard <http://www.hp.com/support/lj4650>.

Функции

Производительность	<ul style="list-style-type: none">• 22 страницы в минуту (стр./мин.) на бумаге формата Letter и 22 стр./мин. на бумаге формата A4.• Печать на прозрачных пленках и глянцевой бумаге.
Память	<ul style="list-style-type: none">• 160 мегабайт (МБ) памяти в моделях HP Color LaserJet 4650, 4650n и 4650dn: 128 МБ DDR, а также 32 МБ дополнительной памяти на плате форматера и дополнительное гнездо для модуля памяти DDR. Характеристики памяти: в принтерах серии HP Color LaserJet 4650 используются 200-контактные гнезда для модулей памяти SODIMM, которые поддерживают 128 или 256 МБ ОЗУ.• 288 МБ памяти для моделей HP Color LaserJet 4650dtn и 4650hdn: 256 МБ DDR, а также 32 МБ дополнительной памяти на плате форматера и дополнительное гнездо для модуля памяти DDR.• Возможность расширения до 544 МБ: 512 МБ DDR, а также 32 МБ памяти на плате форматера.• С помощью гнезда EIO (имеется на принтере модели HP Color LaserJet 4650hdn) можно добавить дополнительный жесткий диск.
Пользовательский интерфейс	<ul style="list-style-type: none">• Графический дисплей на панели управления.• Расширенная справка с анимационными изображениями.• Встроенный web-сервер для поддержки доступа и заказа расходных материалов (принтеры, подключенные к сети).• Программное обеспечение HP Toolbox для предоставления информации о состоянии принтера и выдачи предупреждений, настройки параметров принтера, просмотра документации и сведений по устранению неполадок, а также печати внутренних страниц с информацией о принтере.
Поддерживаемые языки принтера	<ul style="list-style-type: none">• HP PCL 6.• HP PCL 5c.• Эмуляция PostScript 3.• PDF.
Функции хранения	<ul style="list-style-type: none">• Хранилище заданий. Для получения дополнительной информации см. Функции хранилища заданий.• Печать персонального идентификационного номера (PIN).• Шрифты и формы.
Функции защиты окружающей среды	<ul style="list-style-type: none">• Параметр энергосбережения.• Большое количество перерабатываемых компонентов и материалов.• Поддержка Energy Star.• Поддержка Blue Angel.

Функции (продолжение)

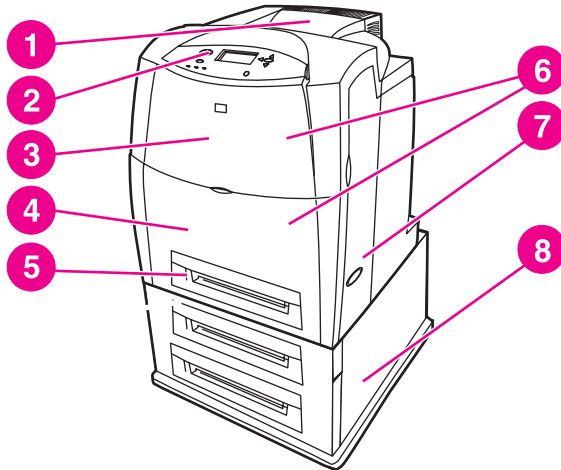
Шрифты	<ul style="list-style-type: none">• 80 внутренних шрифтов как для PCL, так и для эмуляции PostScript.• 80 шрифтов, соответствующих встроенным шрифтам принтера в формате TrueType™, имеются в программном обеспечении.• Поддерживает формы и шрифты на диске с помощью HP Web Jetadmin.
Используемая бумага	<ul style="list-style-type: none">• Печать на материалах размером от 77 на 127 мм до формата Legal.• Печать на бумаге плотностью от 60 г/м² до 200 г/м².• Печать с использованием широкого диапазона материалов для печати, включая глянцевую бумагу, наклейки, прозрачные пленки для диапроектора и конверты.• Несколько уровней глянца.• Лоток подачи бумаги на 500 листов (Лоток 2), который поддерживает материалы для печати формата Letter, Legal, Executive, 8,5 на 13 дюймов, JIS B5, Executive (JIS), 16K, A4 и A5, а также нестандартные материалы для печати.• Дополнительный лоток подачи бумаги на 500 листов (Лоток 3), который поддерживает материалы для печати форматов Letter, Legal, Executive, JIS B5, Executive (JIS), 16K, A4, A5, а также нестандартные материалы для печати; обычно устанавливается на принтерах HP Color LaserJet 4650dtn.• 2 дополнительных лотка подачи бумаги на 500 листов (Лоток 3 и Лоток 4), каждый из которых поддерживает материалы для печати форматов Letter, Legal, Executive, JIS B5, Executive (JIS), 16K, A4, A5, а также нестандартные материалы для печати; обычно устанавливается на принтерах HP Color LaserJet 4650hdn.• Двусторонняя печать на принтерах HP Color LaserJet 4650dn, 4650dtn и 4650hdn.• Выходной лоток лицевой стороной вниз на 250 листов.
Дополнительные принадлежности	<ul style="list-style-type: none">• Жесткий диск принтера, который обеспечивает место для хранения шрифтов и макрокоманд, а также дополнительных элементов для Хранилища заданий; обычно устанавливается на принтерах HP Color LaserJet 4650hdn.• Модули памяти с двухрядными контактами (DIMM).• Гнезда CompactFlash для обновлений шрифтов и микропрограммы.• Подставка для принтера.• Дополнительный лоток подачи бумаги на 500 листов (Лоток 3), который поддерживает материалы для печати форматов Letter, Legal, Executive, JIS B5, Executive (JIS), 16K, A4, A5; обычно устанавливается на принтерах HP Color LaserJet 4650dtn.• 2 дополнительных лотка подачи бумаги на 500 листов (Лоток 3 и Лоток 4), каждый из которых поддерживает материалы для печати форматов Letter, Legal, Executive, JIS B5, A4, A5, а также нестандартные материалы для печати; обычно устанавливается на принтерах HP Color LaserJet 4650hdn.

Функции (продолжение)

Соединения	<ul style="list-style-type: none">• Дополнительная сетевая плата ввода/вывода (EIO); обычно устанавливается на принтерах HP Color LaserJet 4650n, 4650dn, 4650dtn и 4650hdn.• Соединение USB 1.1.• Программное обеспечение HP Web Jetadmin.• Стандартный порт для двунаправленного параллельного кабеля (совместимого с IEEE-1284-C).• Дополнительный разъем.• Поддерживается как соединение USB, так и параллельное соединение, но их нельзя использовать одновременно.
Расходные материалы	<ul style="list-style-type: none">• Страница состояния расходных материалов содержит информацию об уровне тонера, количестве страниц и приблизительном количестве оставшихся страниц.• Конструкция картриджа позволяет избежать встряхивания.• При установке картриджа принтер проверяет, являются ли они оригинальными картриджами HP.• Возможности заказа расходных материалов по сети Интернет (с помощью встроенного web-сервера и программы HP toolbox).

Общий обзор

На следующих рисунках приведено расположение и названия основных узлов и деталей принтера.

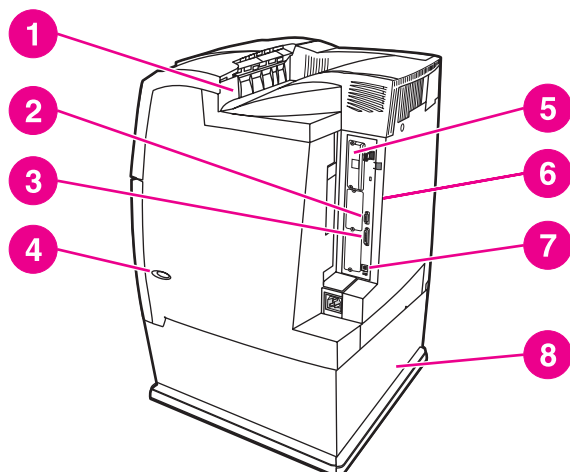


Вид спереди (показан с 2-мя входными лотками на 500 листов)

- 1 Выходной лоток.
- 2 Панель управления принтера.
- 3 Верхняя крышка.
- 4 Лоток 1.
- 5 Лоток 2.
- 6 Доступ к картриджам, устройству передачи и термоэлементу.
- 7 Выключатель питания.
- 8 Лоток 3 и Лоток 4 (дополнительные).

Примечание

В этот принтер нельзя одновременно установить дополнительный лоток подачи на 500 листов (Лоток 3) и 2 дополнительных подающих лотка на 500 листов (Лоток 3 и Лоток 4).



Вид сзади/сбоку (показан с 2 входными лотками на 500 листов)

- 1 Выходной лоток.
- 2 Дополнительный разъем.
- 3 Параллельный порт.
- 4 Выключатель питания.
- 5 Гнездо для подключения устройств EIO (количество - 3).
- 6 Доступ к памяти.
- 7 Порт USB.
- 8 Лоток 3 и Лоток 4 (дополнительные).

Примечание

В этот принтер нельзя одновременно установить дополнительный лоток подачи на 500 листов (Лоток 3) и 2 дополнительных подающих лотка на 500 листов (Лоток 3 и Лоток 4).

Программное обеспечение принтера

С принтером поставляется диск CD-ROM, содержащий программное обеспечение системы печати. Компоненты программного обеспечения и драйверы принтера на этом диске CD-ROM позволяют использовать все функциональные возможности принтера. Инструкции по установке см. в руководстве по началу работы с устройством.

Примечание

Для получения последней информации о компонентах программного обеспечения систем печати см. файл readme на web-странице <http://www.hp.com/support/lj4650>. Для получения информации по установке программного обеспечения принтера см. раздел "Примечания по установке" на диске CD-ROM, который поставляется с принтером.

В этом разделе содержится краткая информация о программном обеспечении, имеющемся на диске CD-ROM. Система печати содержит программное обеспечение для конечных пользователей и администраторов сети, работающих в следующих операционных средах:

- Microsoft Windows 98, Me
- Microsoft Windows NT 4.0, 2000, XP (32-разрядная) и Server 2003 (32-разрядный)
- Apple Mac OS версии от 8.6 до 9.2.x, а также Apple Mac OS версии 10.1 и более поздней

Примечание

Список сетевых сред, поддерживаемых компонентами программного обеспечения для администраторов сети, см. в разделе [Конфигурация сети](#).

Примечание

Список драйверов принтеров, обновления программного обеспечения для принтеров HP и информацию о технической поддержке можно найти на web-узле <http://www.hp.com/support/lj4650>.

Функции программного обеспечения

Функции "Автоматическая конфигурация", "Обновить сейчас" и "Предварительная настройка" доступны для принтеров серии HP Color LaserJet 4650.

Автоматическая конфигурация драйвера

Драйверы HP LaserJet PCL 6 и PCL 5c для Windows и драйверы PS для Windows 2000 и Windows XP обеспечивают автоматическое обнаружение элементов и конфигурацию драйверов для дополнительных принадлежностей принтера во время установки. К дополнительным принадлежностям, которые поддерживает функция "Автоматическая конфигурации драйвера", относятся: устройство двусторонней печати, дополнительные лотки для бумаги и также модули DIMM. Если среда поддерживает двустороннюю связь, то программа установки представит функцию "Автоматическая конфигурации драйвера" в качестве устанавливаемого компонента для обычной и выборочной установки.

Обновить сейчас

При изменении конфигурации принтера HP Color LaserJet 4650 после установки драйвер может быть автоматически обновлен в средах, которые поддерживают двустороннюю связь. Нажмите на кнопку **Обновить сейчас**, чтобы автоматически обновить конфигурацию в драйвере.

Примечание

Функция Обновить сейчас не поддерживается в средах, в которых общие клиенты Windows NT 4.0, Windows 2000 или Windows XP подключены к хостам Windows NT 4.0, Windows 2000 или Windows XP.

Компонент HP Driver Preconfiguration

Компонент HP Driver Preconfiguration (Предварительная настройка драйвера HP) - это программная архитектура и набор инструментов, позволяющих настраивать и распространять программное обеспечение HP в управляемых корпоративных средах. С помощью HP Driver Preconfiguration специалисты ИТ могут выполнять предварительные настройки параметров печати и устройств по умолчанию для драйверов принтеров HP перед их установкой в сетевых средах. Для получения дополнительной информации см. *HP Driver Preconfiguration Support Guide* (Руководство по поддержке HP Driver Preconfiguration), которое можно найти на веб-странице <http://www.hp.com/support/lj4650>.

Драйверы принтера

Драйверы обеспечивают доступ к функциям принтера и позволяют компьютеру обмениваться с ним информацией (с помощью языка принтера). Информацию о дополнительном программном обеспечении и языках см. в примечаниях по установке и файле Readme на диске CD-ROM принтера.

Указанные ниже драйверы принтера поставляются вместе с принтером. Последние версии драйверов можно получить на веб-странице <http://www.hp.com/support/lj4650>. В зависимости от конфигурации компьютеров с системой Windows программа установки программного обеспечения принтера автоматически проверит, имеется ли на компьютере доступ в Интернет для получения последних версий драйверов.

Операционная система ¹	PCL 6	PCL 5c	PS	PPD ²
Windows 98, Me	✓	Только в Интернете	✓	✓
Windows NT 4.0	✓	Только в Интернете	✓	✓
Windows 2000	✓	Только в Интернете	✓	✓
Windows XP	✓	Только в Интернете	✓	✓
Windows Server 2003	✓	Только в Интернете	✓	✓
Macintosh OS			✓	✓

¹ Не все функции принтера доступны из всех драйверов или операционных систем. Информацию о том, какие функции могут быть использованы, см. в интерактивной справке в драйвере.

² Файлы описания принтера PostScript (PPD).

Примечание

Если система во время установки программного обеспечения автоматически не выполнила поиск в сети Интернет последних версий драйверов, загрузите их с веб-страницы <http://www.hp.com/support/lj4650>. После установки соединения выберите раздел **Downloads and Drivers**, чтобы найти нужный драйвер для загрузки.

Можно загрузить сценарии модели для UNIX® и Linux из Интернета или запросить их в авторизованной сервисной организации HP или в службе технической поддержки. См. листовку с информацией о технической поддержке, которая находится в коробке принтера.

Драйверы для системы OS/2 поставляются IBM в составе пакета OS/2.

Примечание

Если требуемый драйвер принтера отсутствует на диске CD-ROM принтера или отсутствует в списке на этом диске, прочтите примечания по установке и файлы Readme, чтобы проверить, что этот драйвер поддерживается. Если он не поддерживается, обратитесь к производителю или дистрибьютору программы, которая запрашивает драйвер для принтера.

Дополнительные драйверы

Следующие драйверы отсутствуют на диске CD-ROM, но их можно получить из Интернета или по программе обслуживания пользователей HP.

- Драйверы принтера PCL 5c для Windows 98, Me, NT 4.0, 2000, XP и Server 2003.
- Драйвер принтера OS/2 PCL 5c/6.
- Драйвер принтера OS/2 PS.
- Сценарии моделей UNIX.
- Драйверы Linux.
- Драйверы HP OpenVMS.

Примечание

Драйверы OS/2 можно получить в компании IBM, кроме того, они входят в комплект OS/2. Драйверы не предоставляются на китайском языке с традиционной орфографией, на китайском языке с упрощенной орфографией, а также на корейском и японском языках.

Выберите правильный драйвер принтера

Выберите драйвер принтера в зависимости от способа использования принтера. Некоторые функции принтера имеются только в драйверах PCL 6. Информацию о том, какие функции могут быть использованы, см. в справке драйвера принтера.

- Использование драйвера PCL 6 позволяет воспользоваться всеми функциональными возможностями принтера. Для оптимальной эффективности и качества печати деловой печати общего назначения рекомендуется использовать драйвер PCL 6.
- Используйте драйвер PCL 5c (который можно получить только в Интернете), если требуется обратная совместимость с предыдущими драйверами принтера PCL или предыдущими моделями принтеров.
- Используйте драйвер PS, если печать в основном выполняется из программ, использующих PostScript, например, Adobe и Corel, для поддержки PostScript Level 3 или DIMM со шрифтами PS.

Примечание

Принтер автоматически переключается между языками PS и PCL.

Справка драйвера принтера

Каждый драйвер принтера имеет экраны справки, которые можно активировать, нажав кнопку Справка, клавишу F1 на клавиатуре компьютера или символ вопросительного знака в правом верхнем углу окна драйвера принтера (в зависимости от используемой версии операционной системы Windows). Эти экраны справки содержат подробную информацию об определенном драйвере. Справка драйвера принтера отличается от справки программы.

Доступ к драйверам принтера

Используйте один из следующих способов для доступа к драйверам принтера на компьютере:

Операционная система	Чтобы изменить параметры для всех текущих заданий на печать (до закрытия приложения)	Чтобы изменить параметры задания на печать по умолчанию (например, включить параметр Двусторонняя печать по умолчанию).	Чтобы изменить параметры конфигурации (например, добавить физическое устройство в качестве лотка или включить/выключить функцию драйвера, например, Разрешить ручной дуплекс).
Windows 98, NT 4.0 и ME	В меню Файл приложения выберите Печать . Выберите принтер, а затем Свойства (это общее описание процедуры, поэтому ее шаги могут отличаться).	Нажмите на кнопку Пуск , выберите Настройка , затем Принтеры . Нажмите правой кнопкой мыши на значок принтера и выберите Свойства (Windows 98 и ME) или Document Defaults (Параметры документа по умолчанию) (NT 4.0).	Нажмите на кнопку Пуск , выберите Настройка , затем Принтеры . Нажмите правой кнопкой мыши на значок принтера и выберите Свойства . Выберите вкладку Конфигурация .
Windows 2000 и XP	В меню Файл приложения выберите Печать . Выберите принтер, а затем Свойства или Настройки (это общее описание процедуры, поэтому ее шаги могут отличаться).	Выберите Пуск , Настройка , а затем Принтеры или Принтеры и факсы . Нажмите правой кнопкой мыши на значок принтера и выберите Настройка печати .	Выберите Пуск , Настройка , а затем Принтеры или Принтеры и факсы . Нажмите правой кнопкой мыши на значок принтера и выберите Свойства . Выберите вкладку Параметры устройства .

Операционная система	Чтобы изменить параметры для всех текущих заданий на печать (до закрытия приложения)	Чтобы изменить параметры задания на печать по умолчанию (например, включить параметр Двусторонняя печать по умолчанию).	Чтобы изменить параметры конфигурации (например, добавить физическое устройство в качестве лотка или включить/выключить функцию драйвера, например, Разрешить ручной дуплекс).
Macintosh OS 9.1	В меню File (Файл) выберите Print (Печать). В различных всплывающих меню измените требуемые параметры.	В меню File (Файл) выберите Печать (Печать). При изменении параметров во всплывающем меню выберите Save Settings (Сохранить параметры).	Нажмите на значок принтера на рабочем столе. В меню Printing (Печать) выберите Change Setup (Изменить настройку).
Macintosh OS X.1	В меню File (Файл) выберите Print (Печать). В различных всплывающих меню измените требуемые параметры.	В меню File (Файл) выберите Print (Печать). В различных всплывающих меню измените требуемые параметры, а затем в главном всплывающем меню выберите Save Custom Setting (Сохранить настроенный параметр). Эти настройки сохраняются как параметр Custom (Нестандартный). Для использования новых настроек необходимо выбирать параметр Custom (Нестандартный) при каждом открытии программы и печати.	Удалите принтер и снова установите его. При переустановке драйвера будет выполнена его автоконфигурация и заданы новые параметры. (только соединения AppleTalk) Примечание Настройки конфигурации могут отсутствовать в режиме Classic (Классический).

<p>Операционная система</p>	<p>Чтобы изменить параметры для всех текущих заданий на печать (до закрытия приложения)</p>	<p>Чтобы изменить параметры задания на печать по умолчанию (например, включить параметр Двусторонняя печать по умолчанию).</p>	<p>Чтобы изменить параметры конфигурации (например, добавить физическое устройство в качестве лотка или включить/выключить функцию драйвера, например, Разрешить ручной дуплекс).</p>
<p>Macintosh OS X.2</p>	<p>В меню File (Файл) выберите Print (Печать). В различных всплывающих меню измените требуемые параметры.</p>	<p>В меню File (Файл) выберите Print (Печать). В различных всплывающих меню измените требуемые параметры, а затем во всплывающем меню Presets (Предварительные параметры) выберите Save as (Сохранить как) и введите имя для предварительного параметра. Эти настройки сохраняются в меню Presets (Предварительные параметры). Для использования новых настроек необходимо выбирать сохраненный предварительный параметр при каждом открытии программы и печати.</p>	<p>Откройте Print Center (Центр печати) (выберите жесткий диск, выберите Applications (Приложения), Utilities (Утилиты), затем дважды нажмите на Print Center (Центр печати)). Выберите очередь печати. В меню Printers (Принтеры) выберите Show Info (Показать информацию). Выберите меню Installable Options (Устанавливаемые компоненты).</p> <hr/> <p>Примечание</p> <p>Настройки конфигурации могут отсутствовать в Классическом режиме.</p> <hr/>

Операционная система	Чтобы изменить параметры для всех текущих заданий на печать (до закрытия приложения)	Чтобы изменить параметры задания на печать по умолчанию (например, включить параметр Двусторонняя печать по умолчанию).	Чтобы изменить параметры конфигурации (например, добавить физическое устройство в качестве лотка или включить/выключить функцию драйвера, например, Разрешить ручной дуплекс).
Macintosh OS X.3	В меню File (Файл) выберите Print (Печать). В различных всплывающих меню измените требуемые параметры.	В меню File (Файл) выберите Print (Печать). В различных всплывающих меню измените требуемые параметры, а затем во всплывающем меню Presets (Предварительные параметры) выберите Save as (Сохранить как) и введите имя для предварительного параметра. Эти настройки сохраняются в меню Presets (Предварительные параметры). Для использования новых настроек необходимо выбирать сохраненный предварительный параметр при каждом открытии программы и печати.	Откройте Print Center (Центр печати) (выберите жесткий диск, выберите Applications (Приложения), Utilities (Утилиты), затем дважды нажмите на Print Center (Центр печати)). Выберите очередь печати. В меню Printers (Принтеры) выберите Show Info (Показать информацию). Выберите меню Installable Options (Устанавливаемые компоненты). <hr/> Примечание Настройки конфигурации могут отсутствовать в Классическом режиме.

Программное обеспечение для компьютеров Macintosh

Программа установки HP предоставляет файлы описаний принтеров PostScript (PPD), расширение диалоговых окон принтера (PDE) и Утилиту HP LaserJet для использования с компьютерами Macintosh.

Если принтер подсоединен к сети, компьютеры Macintosh могут использовать встроенный web-сервер.

PPD

Файлы PPD в сочетании с драйверами Apple PostScript обеспечивают доступ к функциям принтера и позволяют компьютеру обмениваться с ним информацией. Программа установки для PPD, PDE и другое программное обеспечение находится на диске CD-ROM. Используйте соответствующий драйвер PS, поставляемый с операционной системой.

Утилита HP LaserJet

Утилита HP LaserJet используется для управления функциями, которые недоступны в драйвере. С помощью иллюстрированных экранов можно легко выбирать функции принтера. Утилита HP LaserJet позволяет выполнять следующее:

- назвать принтер, назначить его для какой-нибудь зоны в сети, а также загрузить файлы и шрифты;
- сконфигурировать и установить принтер для печати по протоколу Интернета (IP).

Примечание

Утилита HP LaserJet в настоящее время не поддерживается для OS X, однако она поддерживается в классической рабочей среде.

Установка программного обеспечения системы печати

В следующих разделах содержатся указания для установки программного обеспечения системы печати.

Вместе с принтером поставляется диск CD-ROM, на котором содержатся программное обеспечение для системы печати и драйверы принтера. Чтобы воспользоваться всеми функциональными возможностями принтера, необходимо обязательно установить программное обеспечение системы печати, имеющееся на диске CD-ROM.

Если невозможно обратиться к дисководу CD-ROM, загрузите программное обеспечение системы печати из Интернета по адресу: <http://www.hp.com/support/lj4650>.

Примечание

Образцы сценариев моделей для сетей UNIX® (HP-UX®, Sun Solaris) и Linux можно загрузить с веб-страницы <http://www.hp.com/support>.

Последнюю версию программного обеспечения можно загрузить бесплатно с веб-страницы <http://www.hp.com/support/lj4650>.

Установка программного обеспечения системы печати в Windows для прямых соединений.

В этом разделе разъясняется, как установить программное обеспечение системы печати для Microsoft Windows 98, Windows Me, Windows NT 4.0, Windows 2000 и Windows XP.

При установке программного обеспечения печати в среде с прямым соединением всегда устанавливайте программное обеспечение до подключения параллельного кабеля или кабеля USB. Если параллельный кабель или кабель USB был подключен до установки программного обеспечения, см. раздел [Установка программного обеспечения после подключения параллельного кабеля или кабеля USB](#).

Для прямого подключения можно использовать либо параллельный кабель, либо кабель USB. Однако нельзя подключать параллельный кабель и кабель USB одновременно. Используйте кабель, совместимый с IEEE 1284, или стандартный 2-метровый кабель USB.

Система NT 4.0 не поддерживает подключения кабеля USB.

Установка программного обеспечения системы печати

1. Закройте все открытые или работающие программы.
2. Вставьте диск CD-ROM принтера в дисковод CD-ROM.
Если начальный экран не появляется, запустите его с помощью следующей процедуры:
 - В меню **Пуск** выберите команду **Выполнить**.
 - Введите следующее: X:\setup (где X - это имя (буква) дисковода CD-ROM).
 - Нажмите на кнопку **ОК**.
3. При появлении запроса выберите **Install Printer** (Установка принтера) и выполните инструкции на экране.
4. По завершении установки нажмите на кнопку **Готово**.
5. Возможно, потребуется перезагрузить компьютер.
6. Распечатайте пробную страницу или страницу из любой программы, чтобы убедиться, что программа установлена правильно.

При сбое установки переустановите программное обеспечение. Если правильно выполнить установку не удастся, прочтите примечания по установке и файлы Readme на диске CD-ROM принтера или листовку, вложенную в упаковку принтера, или перейдите к web-странице <http://www.hp.com/support/lj4650> для получения помощи или дополнительных сведений.

Установка программного обеспечения системы печати в Windows для сетей

Программное обеспечение на диске CD-ROM принтера поддерживает сетевую установку в сети Microsoft. Для выполнения сетевой установки в других операционных системах см. web-страницу <http://www.hp.com/support/lj4650>.

В сервере печати HP Jetdirect, входящем в комплект принтеров HP LaserJet 4650n, HP LaserJet 4650dn или HP LaserJet 4650dtn, имеется сетевой порт 10/100 Base-TX. Если необходимо использовать сервер печати HP Jetdirect с другим типом сетевого порта, см. раздел [Расходные материалы и дополнительные принадлежности](#) или web-страницу <http://www.hp.com/support/lj4650>.

Программа установки не поддерживает установку принтера или создание объекта принтера на серверах Novell. Установка принтера поддерживается только при наличии прямого сетевого соединения между принтером и компьютером с системой Windows. Для установки принтера и создания объектов на сервере Novell используйте утилиту HP (например, HP Web Jetadmin или Мастер установки сетевого принтера HP) или утилиту Novell (например, NWadmin).

Установка программного обеспечения системы печати

1. При установке программного обеспечения в системе Windows NT 4.0, Windows 2000 или Windows XP необходимо обязательно иметь права администратора.
2. Чтобы убедиться в правильности конфигурации сервера печати HP Jetdirect для сети, распечатайте таблицу параметров (см. раздел [Страницы с информацией о принтере](#)). На второй странице найдите адрес IP принтера. Этот адрес может потребоваться для завершения сетевой установки.

3. Закройте все открытые или работающие программы.
4. Вставьте диск CD-ROM принтера в дисковод CD-ROM.
Если начальный экран не появляется, запустите его с помощью следующей процедуры:
 - В меню **Пуск** выберите команду **Выполнить**.
 - Введите следующее: X:\setup (где X - это имя (буква) дисковода CD-ROM).
 - Нажмите на кнопку **ОК**.
5. При появлении запроса выберите **Установка принтера** и выполните инструкции на экране.
6. По завершении установки нажмите на кнопку **Готово**.
7. Возможно, потребуется перезагрузить компьютер.
8. Распечатайте пробную страницу или страницу из любой программы, чтобы убедиться, что программа установлена правильно.
При сбое установки переустановите программное обеспечение. Если правильно выполнить установку не удастся, прочтите примечания по установке и файлы Readme на диске CD-ROM принтера или листовку, вложенную в упаковку принтера, или перейдите к web-странице <http://www.hp.com/support/lj4650> для получения помощи или дополнительных сведений.

Настройка компьютера с системой Windows для использования сетевого принтера с помощью совместного доступа Windows

Если принтер напрямую подключен к компьютеру с помощью параллельного кабеля, его можно совместно использовать в сети, чтобы другие пользователи сети могли выполнять печать на этом принтере.

См. документацию по системе Windows, чтобы воспользоваться возможностью совместного доступа Windows. После того как установлен общий сетевой принтер, установите программное обеспечение принтера на всех компьютерах, которые будут через него выполнять печать.

Установка программного обеспечения системы печати в Macintosh для сетей

В этом разделе описывается, как установить программное обеспечение системы печати для Macintosh. Программное обеспечение системы печати поддерживает операционные системы Apple Mac OS версий 8.6 - 9.2.x, Apple Mac OS версии 10.1 и более поздние версии.

Программное обеспечение системы печати содержит следующие компоненты:

- **Файлы описаний принтеров PostScript® (PPD)**

Файлы PPD в сочетании с драйверами принтера Apple PostScript обеспечивают доступ к функциям принтера. Программа установки для PPD и другое программное обеспечение находится на диске CD-ROM, который поставляется вместе с принтером. Используйте драйвер принтера Apple LaserWriter 8, входящий в комплект поставки компьютера.

- **Утилита HP LaserJet**

Утилита HP LaserJet обеспечивает доступ к функциям, которые недоступны в драйвере принтера. Воспользуйтесь иллюстрированными экранами для выбора функций принтера и выполнения следующих задач:

- Назначение имени принтеру.
- Назначение принтера для какой-нибудь зоны в сети.
- Назначение IP-адреса принтеру.
- Загрузка файлов и шрифтов.
- Конфигурация и установка принтера для печати по протоколу Интернета (IP) или AppleTalk.

Примечание

Утилита HP LaserJet в настоящее время не поддерживается для OS X, однако она поддерживается в классической рабочей среде.

Установка драйверов принтера в системе Mac OS версий 8.6 - 9.2

1. Подключите сетевой кабель к серверу печати HP Jetdirect и сетевому порту.
2. Вставьте диск CD-ROM в дисковод CD-ROM. Меню диска CD-ROM загрузится автоматически. Если меню диска CD-ROM не загрузится автоматически, дважды щелкните на значке диска CD-ROM на рабочем столе, а затем дважды щелкните на значке программы установки. Этот значок находится в папке `Installer/<language>` на диске Starter CD-ROM, где `<language>` является предпочтительным языком пользователя (например, в папке `Installer/English` находится значок программы установки для версии программного обеспечения принтера на английском языке).
3. Следуйте инструкциям на экране компьютера.
4. Откройте программу Apple Desktop Printer Utility, расположенную в папке `{Startup Disk}: Applications: Utilities`.
5. Дважды щелкните на **Printer (AppleTalk)** (Принтер (AppleTalk)).
6. Рядом с элементом выбора принтера для AppleTalk выберите **Change** (Изменить).
7. Выберите принтер, щелкните на **Auto Setup** (Автоматическая установка), а затем щелкните на **Create** (Создать).
8. В меню **Printing** (Печать) щелкните на **Set Default Printer** (Установить принтер по умолчанию).

Примечание

На рабочем столе появится соответствующий значок. Все панели, связанные с печатью, будут появляться в приложении в диалоговом окне печати.

Установка драйверов принтера в системе Mac OS 10.1 и более поздних версий

1. Подключите сетевой кабель к серверу печати HP Jetdirect и сетевому порту.
2. Вставьте диск CD-ROM в дисковод CD-ROM. Меню диска CD-ROM загрузится автоматически. Если меню диска CD-ROM не загрузится автоматически, дважды щелкните на значке диска CD-ROM на рабочем столе, а затем дважды щелкните на значке программы установки. Этот значок находится в папке **Installer/ <language>** на диске Starter CD-ROM, где <language> является предпочтительным языком пользователя (например, в папке **Installer/English** находится значок программы установки для версии программного обеспечения принтера на английском языке).
3. Дважды щелкните на папке **HP LaserJet Installers** (Программы установки HP LaserJet).
4. Следуйте инструкциям на экране компьютера.
5. Дважды щелкните на значке программы установки **Installer** для нужного языка.
6. На жестком диске компьютера дважды щелкните на **Applications** (Приложения), **Utilities** (Утилиты), а затем **Print Center** (Центр печати).
7. Щелкните на **Add Printer** (Добавить принтер).
8. Выберите для OS X 10.1 тип подключения AppleTalk, а для OS X 10.2 - тип подключения Rendezvous.
9. Выберите имя принтера.
10. Щелкните на **Add Printer** (Добавить принтер).
11. Закройте Print Center (Центр печати), щелкнув кнопку закрытия окна в левом верхнем углу.

Примечание

Компьютеры Macintosh невозможно подключить к принтеру напрямую с помощью параллельного порта.

Установка программного обеспечения системы печати в Macintosh для прямых соединений (USB)

Примечание

Компьютеры Macintosh не поддерживают подключения к параллельному порту.

В этом разделе разъясняется, как установить программное обеспечение системы печати для Mac OS версий 8.6 - 9.2.x и Mac OS X или более поздних версий.

Для использования файлов PPD необходимо установить драйвер Apple LaserWriter. Используйте драйвер Apple LaserWriter 8, входящий в комплект поставки компьютера Macintosh.

Установка программного обеспечения системы печати

1. Подключите кабель USB к порту USB на принтере и порту USB на компьютере. Используйте стандартный 2-метровый кабель USB.
2. Закройте все открытые или работающие программы.

3. Вставьте диск CD-ROM принтера в дисковод CD-ROM и запустите программу установки.

Меню диска CD-ROM загрузится автоматически. Если меню диска CD-ROM не загрузится автоматически, дважды щелкните на значке диска CD-ROM на рабочем столе, а затем дважды щелкните на значке программы установки. Этот значок находится в папке `Installer/<language>` на диске Starter CD-ROM, где `<language>` является предпочтительным языком пользователя.

4. Следуйте инструкциям на экране компьютера.

5. Перезагрузите компьютер.

6. **Для Mac OS версий 8.6 - 9.2.x:**

- Откройте программу Apple Desktop Printer Utility, расположенную в папке `HD/Applications/Utilities`.
- Дважды щелкните на **Printer (USB)** (Принтер (USB)).
- Рядом с элементом **USB Printer Selection** (Выбор принтера USB) выберите **Change** (Изменить).
- Выберите принтер, щелкните на **Auto Setup** (Автоматическая установка), а затем щелкните на **Create** (Создать).
- Щелкните на значке принтера на рабочем столе.
- В меню **Printing** (Печать) щелкните на **Set Default Printer** (Установить принтер по умолчанию).

Для Mac OS X: запустите Print Center из папки `HD/Applications/Utilities/Print Center`. Если принтер не устанавливается автоматически, выполните следующие действия:

- Щелкните на **Add Printer** (Добавить принтер).
- В списке принтеров выберите USB в качестве типа соединения.
- Выберите принтер, а затем щелкните на **Add** (Добавить) в левом нижнем углу.

7. Распечатайте пробную страницу или страницу из любой программы, чтобы убедиться, что программа установлена правильно.

При сбое установки переустановите программное обеспечение. Если правильно выполнить установку не удастся, см. примечания по установке или файлы `Readme` на диске CD-ROM принтера, или листовку, вложенную в упаковку принтера, или перейдите к web-странице <http://www.hp.com/support/lj4650> для получения помощи или дополнительных сведений.

Примечание

На рабочем столе появится соответствующий значок. Все панели, связанные с печатью, будут появляться в приложении в диалоговом окне печати.

Установка программного обеспечения после подключения параллельного кабеля или кабеля USB

Если параллельный кабель или кабель USB уже был подключен к компьютеру Windows, при включении компьютера появится диалоговое окно **Обнаружено новое устройство**.

Установка программного обеспечения для Windows 98 или Windows Me

1. В диалоговом окне **Обнаружено новое устройство** выберите **Поиск на диске CD-ROM**.
2. Нажмите на кнопку **Далее**.
3. Следуйте инструкциям на экране компьютера.
4. Распечатайте пробную страницу или страницу из любой программы, чтобы убедиться, что программа установлена правильно.

При сбое установки переустановите программное обеспечение. Если правильно выполнить установку не удастся, прочтите примечания по установке и файлы Readme на диске CD-ROM принтера или листовку, вложенную в упаковку принтера, или перейдите к web-странице <http://www.hp.com/support/lj4650> для получения помощи или дополнительных сведений.

Установка программного обеспечения для Windows 2000 или Windows XP

1. В диалоговом окне **Обнаружено новое устройство** выберите **Найти**.
2. На экране **Поиск файлов драйвера** установите флажок **Укажите размещение**, снимите остальные флажки, а затем нажмите на кнопку **Далее**.
3. Введите имя (букву) корневого каталога. Например, X:\ (где "X:\ " - это имя (буква) корневого каталога на диске CD-ROM).
4. Нажмите на кнопку **Далее**.
5. Следуйте инструкциям на экране компьютера.
6. По завершении установки нажмите на кнопку **Готово**.
7. Выберите язык и следуйте указаниям на экране.
8. Распечатайте пробную страницу или страницу из любой программы, чтобы убедиться, что программа установлена правильно.

При сбое установки переустановите программное обеспечение. Если правильно выполнить установку не удастся, прочтите примечания по установке и файлы Readme на диске CD-ROM принтера или листовку, вложенную в упаковку принтера, или перейдите к web-странице <http://www.hp.com/support/lj4650> для получения помощи или дополнительных сведений.

Удаление программного обеспечения

В этом разделе разъясняется, как удалить программное обеспечение системы печати.

Удаление программного обеспечения в операционных системах Windows

Воспользуйтесь программой удаления в группе программ/инструментов HP LaserJet 4650, чтобы выбрать и удалить любой из компонентов системы печати HP для Windows или все ее компоненты.

1. Нажмите на кнопку **Пуск**, затем выберите **Программы**.
2. Выберите **HP LaserJet 4650**, а затем выберите **Инструменты**.
3. Выберите **Uninstaller** (Удаление).
4. Нажмите на кнопку **Далее**.

5. Выберите компоненты системы печати HP, которые нужно удалить.
6. Нажмите на кнопку **ОК**.
7. Следуйте инструкциям на экране компьютера для выполнения удаления.

Удаление программного обеспечения в операционных системах Macintosh

Перетащите папку HP LaserJet и файлы PPD в корзину.

Программное обеспечение для сетей

Список доступных решений по установке программ HP в сети, а также по их настройке см. в *Руководстве администратора сервера печати HP Jetdirect*. Это руководство находится на диске CD-ROM, поставляемом с принтером.

HP Web Jetadmin

Программное обеспечение HP Web Jetadmin позволяет с помощью браузера управлять принтерами в сети intranet, подключенными через серверы печати HP Jetdirect. HP Web Jetadmin - это специальный инструмент управления на основе браузера, который должен быть установлен только на одном сервере администрирования сети. Его можно устанавливать и запускать в системах Red Hat Linux, Suse Linux, Windows NT 4.0 Server and Workstation, Windows 2000 Professional, Server и Advanced Server, а также Windows XP Professional с пакетом обновления 1 (SP1).

Для загрузки текущей версии HP Web Jetadmin и получения последнего списка поддерживаемых систем посетите web-узел поддержки пользователей продукции HP по адресу: <http://www.hp.com/go/webjetadmin>.

Если программа HP Web Jetadmin установлена на хост-сервере, клиент может обратиться к ней с помощью поддерживаемого web-браузера (например, Microsoft Internet Explorer 5.5 и 6.0 или Netscape Navigator 7.0).

В HP Web Jetadmin имеются следующие возможности:

- Ориентированный на выполнение задач интерфейс пользователя обеспечивает настраиваемые виды, что позволяет менеджерам сети значительно экономить время.
- Настраиваемые профили пользователей, позволяющие администраторам сети включать только просматриваемые или используемые функции.
- Немедленное уведомление по электронной почте о том, что произошел аппаратный сбой, заканчиваются расходные материалы и о других неполадках принтера, теперь направляются различным лицам.
- Удаленная установка и управление из любого места с помощью стандартного web-браузера.
- Дополнительная функция автообнаружения, позволяющая найти периферийные устройства в сети и не требующая ручного ввода каждого принтера в базу данных.
- Простая интеграция с пакетами для управления предприятиями.
- Быстрый поиск периферийных устройств с использованием таких параметров, как адрес IP, способность к воспроизведению цветов и название модели.

- Простое объединение периферийных устройств в логические группы и составление виртуальных офисных карт для облегчения поиска.
- Управление и конфигурирование нескольких принтеров сразу.

Для получения последней информации о HP Web Jetadmin посетите web-узел по адресу: <http://www.hp.com/go/webjetadmin>.

UNIX

Программа установки принтера HP Jetdirect для UNIX представляет собой простую утилиту установки принтера для сетей HP-UX и Solaris. Ее можно загрузить на web-узле поддержки пользователей продукции HP по адресу: http://www.hp.com/support/net_printing.

Утилиты

Принтер серии HP Color LaserJet 4650 содержит несколько утилит, которые упрощают управление принтером в сети и его контроль.

Встроенный web-сервер

Этот принтер имеет встроенный web-сервер, который позволяет получить доступ к информации о принтере и работе в сети. Web-сервер обеспечивает среду, в которой могут работать web-программы, аналогично тому, как операционная система, например, Windows, обеспечивает среду для работы программ на компьютере. Выходные данные из этих программ затем отображаются в web-браузере, например, Microsoft Internet Explorer или Netscape Navigator.

Если web-сервер является "встроенным", это значит, что он располагается в устройстве (например, в принтере) или в микропрограмме, а не загружается как программное обеспечение на сетевой сервер.

Преимуществом встроенного web-сервера является то, что он обеспечивает интерфейс принтера, к которому могут получить доступ все пользователи, имеющие компьютер с сетевым соединением и стандартным web-браузером. Не требуется установка и настройка специального программного обеспечения. Для получения дополнительной информации о встроенном web-сервере HP см. *Embedded Web Server User Guide* (Руководство пользователя встроенного web-сервера). Это руководство находится на диске CD-ROM, поставляемом с принтером.

Функции

Встроенный web-сервер HP позволяет просматривать состояние принтера и сети, а также управлять различными функциями печати с компьютера. С помощью встроенного web-сервера HP можно выполнять следующие действия:

- просмотр информации о состоянии принтера;
- определение оставшегося срока службы всех расходных материалов и заказ новых;
- просмотр и изменение конфигурации лотков;
- просмотр и изменение конфигурации меню панели управления принтером;
- просмотр и распечатка внутренних страниц;
- получение уведомлений о событиях принтера и расходных материалов;
- добавление или настройка ссылок на другие web-узлы;

- выбор языка, на котором будут отображаться страницы встроенного web-сервера;
- просмотр и изменение конфигурации сети.

Полное описание функциональных возможностей встроенного web-сервера см. в разделе [Использование встроенного web-сервера](#).

hp toolbox

HP toolbox - это web-приложение, которое можно использовать для следующих задач:

- проверка состояния принтера;
- просмотр информации по устранению неполадок;
- просмотр электронной документации;
- печать внутренних страниц с информацией о принтере.

Просмотр программы HP toolbox возможен, когда принтер подключен непосредственно к компьютеру или к сети. Перед использованием программы HP toolbox необходимо выполнить полную установку программного обеспечения.

Другие компоненты и утилиты

Теперь имеется несколько приложений для пользователей Windows и Macintosh OS, а также для администраторов сети. Эти программы приведены ниже.

Windows	Macintosh OS	Администратор сети
<ul style="list-style-type: none"> • Программа установки программного обеспечения - автоматизирует установку системы печати • Электронная регистрация через Интернет • Программа HP toolbox 	<ul style="list-style-type: none"> • Файлы PostScript Printer Description (PPD) - для использования с драйверами Apple PostScript, поставляемыми с Mac OS • Утилита HP LaserJet (можно получить в Интернете) - это утилита управления принтером для пользователей Mac OS • Программа HP toolbox (для Mac OS X v10.2 и более поздних версий) 	<ul style="list-style-type: none"> • HP Web Jetadmin - средство управления на основе браузера. Последние сведения о программе HP Web Jetadmin см. на web-узле http://www.hp.com/go/webjetadmin • Программу установки HP Jetdirect Printer для UNIX можно загрузить по адресу: http://www.hp.com/support/net_printing

Спецификации материалов для печати

Для получения оптимальных результатов используйте обычную фотокопировальную бумагу плотностью 75 г/м². Следует проверить качество бумаги и удостовериться в отсутствии надрезов, надрывов, пятен, бумажной и иной пыли, морщин, неровных или загибающихся краев.

- Чтобы заказать расходные материалы в США, перейдите на страницу <http://www.hp.com/go/ljsupplies>.
- Чтобы заказать расходные материалы в других странах/регионах, перейдите на страницу <http://www.hp.com/ghp/buyonline.html>.
- Чтобы заказать дополнительные принадлежности, перейдите на страницу <http://www.hp.com/go/accessories>.
- Для получения информации о поддерживаемых плотности и размерах носителей перейдите на страницу <http://www.hp.com/support/ljpaperguide>.

Плотность и размеры поддерживаемых материалов для печати

Размеры материалов для печати Лотка 1

Лоток 1	Размеры	Плотность или толщина	Емкость
Бумага/карточки стандартного размера (Letter/A4, Legal, Executive, JIS B5, A5)		60 - 200 г/м ²	100 листов (75 г/м ²)
Бумага/карточки минимального размера	76,2 x 127 мм	164 - 200 г/м ²	100 листов (75 г/м ²)
Бумага/карточки максимального размера	216 x 356 мм	164 - 200 г/м ²	100 листов (75 г/м ²)
Глянцевая бумага стандартного размера (Letter/A4, Legal, Executive, JIS B5, A5)		75 - 105 г/м ²	Максимальная высота пачки: 10 мм
Глянцевая бумага минимального размера	76,2 x 127 мм	75 - 200 г/м ²	Максимальная высота пачки: 10 мм
Глянцевая бумага максимального размера	216 x 356 мм	75 - 200 г/м ²	Максимальная высота пачки: 10 мм
Плотная глянцевая бумага	216 x 356 мм	106 - 120 г/м ²	Максимальная высота пачки: 10 мм

Размеры материалов для печати Лотка 1 (продолжение)

Лоток 1	Размеры	Плотность или толщина	Емкость
Прозрачные пленки стандартного размера (Letter/A4)		0,13 - 0,13 мм в толщину	60 листов
Стандартная бумага HP Tough Paper (Letter/A4, Legal, Executive, JIS B5, A5)		0,13 - 0,13 мм в толщину	Максимальная высота пачки: 10 мм
Бумага HP Tough Paper минимального размера	76,2 x 127 мм	0,13 - 0,13 мм в толщину	Максимальная высота пачки: 10 мм
Бумага HP Tough Paper	216 x 356 мм	0,13 - 0,13 мм в толщину	Максимальная высота пачки: 10 мм
Бумага HP High Gloss Laser Paper минимального размера	216 x 279 мм	120 - 120 г/м ²	200 листов
Бумага HP High Gloss Laser Paper максимального размера	279 x 432 мм	120 - 120 г/м ²	200 листов
Конверт (Com 10, Monarch, C5, DL, B5)		105 - 105 г/м ²	20 конвертов
Наклейка стандартного размера (Letter/A4, Legal, Executive, JIS B5, A5)		60 - 163 г/м ²	Максимальная высота пачки: 10 мм
Наклейка минимального размера	76,2 x 127 мм	60 - 163 г/м ²	Максимальная высота пачки: 10 мм
Наклейка максимального размера	216 x 356 мм	60 - 163 г/м ²	Максимальная высота пачки: 10 мм

Размеры материалов для печати Лотка 2 и дополнительных Лотков 3 и 4¹

Лоток 2, дополнительный Лоток 3 и Лоток 4	Размеры	Плотность или толщина	Емкость
Фирменный бланк стандартного размера (Letter/A4, Legal, Executive, JIS B5, A5)		60 - 105 г/м ²	500 листов (75 г/м ²)
Бумага минимального размера	148 x 210 мм	60 - 105 г/м ²	500 листов (75 г/м ²)

**Размеры материалов для печати Лотка 2 и дополнительных Лотков 3 и 4¹
(продолжение)**

Лоток 2, дополнительный Лоток 3 и Лоток 4	Размеры	Плотность или толщина	Емкость
Максимальный формат бумаги	216 x 356 мм	60 - 105 г/м ²	500 листов (75 г/м ²)
Глянцевая бумага стандартного размера (Letter/A4, Legal, Executive, JIS B5, A5)		75 - 120 г/м ²	200 листов
Глянцевая бумага минимального размера	182 x 210 мм	75 - 120 г/м ²	200 листов
Глянцевая бумага максимального размера	216 x 356 мм	75 - 120 г/м ²	200 листов
Наклейка стандартного размера (Letter/A4, Legal, Executive, JIS B5, A5)		60 - 105 г/м ²	Максимальная высота пачки: 50 мм
Наклейка минимального размера	182 x 210 мм	75 - 120 г/м ²	Максимальная высота пачки: 50 мм
Наклейка максимального размера	216 x 356 мм	75 - 120 г/м ²	Максимальная высота пачки: 50 мм
Прозрачные пленки (Letter, A4)		0,13 - 0,13 мм в толщину	100 листов (0,13 мм в толщину)
Стандартная бумага HP Tough Paper (Letter/A4, Legal, Executive, JIS B5, A5)		0,13 - 0,13 мм в толщину	Максимальная высота пачки: 10 мм
Бумага HP Tough Paper минимального размера	76,2 x 127 мм	0,13 - 0,13 мм в толщину	Максимальная высота пачки: 10 мм

¹ Лотки 2, 3 и 4 используют нестандартные размеры специально для B5 ISO. Лотки 2, 3 и 4 не поддерживают нестандартные размеры, поддерживаемые Лотком 1.

Автоматическая двусторонняя печать

Автоматическая двусторонняя печать	Размеры	Плотность или толщина	Емкость
Материал для печати стандартного размера (A4/Letter, Legal, Executive, JIS B5)		60 - 105 г/м ²	200 листов

2

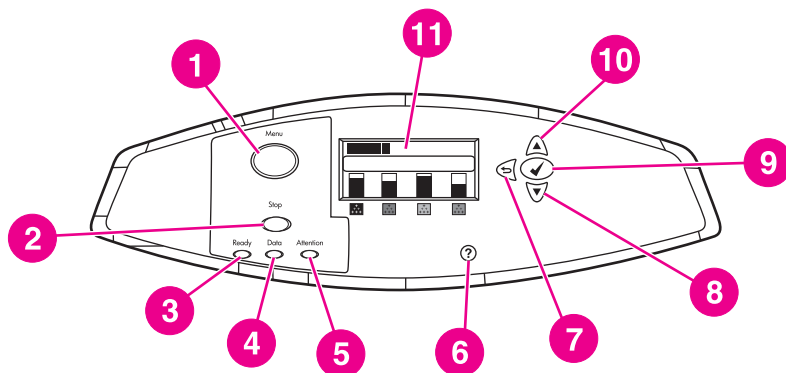
Панель управления

В этой главе приведены сведения о панели принтера, с помощью которой можно осуществлять управление работой принтера, а также просматривать информацию о принтере и задании на печать. Ниже описываются следующие темы:

- [Введение](#)
- [Кнопки панели управления](#)
- [Объяснение значений индикаторных лампочек панели управления](#)
- [Меню панели управления](#)
- [Иерархия меню](#)
- [Меню получения задания](#)
- [Информационное меню](#)
- [Меню работы с бумагой](#)
- [Меню Конфигурация устройства](#)
- [Меню диагностики](#)
- [Изменение параметров конфигурации панели управления принтера](#)
- [Использование панели управления принтера в совместно используемых средах](#)

Введение

С помощью панели управления можно управлять работой принтера и просматривать информацию о принтере и задании на печать. На ее дисплее отображается графическая информация о состоянии принтера и расходных материалов, что облегчает определение и устранение неисправностей.



Кнопки и индикаторы панели управления

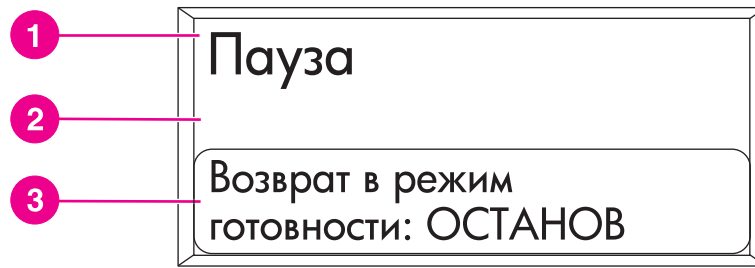
- 1 Кнопка **МЕНЮ**
- 2 Кнопка **ОСТАНОВ**
- 3 Индикатор **ГОТОВ**
- 4 Индикатор **ДАННЫЕ**
- 5 Индикатор **ВНИМАНИЕ**
- 6 Кнопка **СПРАВКА (?)**
- 7 Кнопка **НАЗАД/ВЫХОД (←)**
- 8 Кнопка **СТРЕЛКА ВНИЗ (↓)**
- 9 Кнопка **ВЫБОР (✓)**
- 10 Кнопка **СТРЕЛКА ВВЕРХ (↑)**
- 11 Дисплей

Получение информации о принтере осуществляется с помощью дисплея и индикаторов в левом нижнем углу панели управления. Индикаторы Готов, Данные и Внимание предоставляют оперативную информацию о состоянии принтера и предупреждают об ошибках печати. На дисплее отображается более подробная информация о состоянии, а также меню, справочная информация, анимация и сообщения об ошибках.

Дисплей

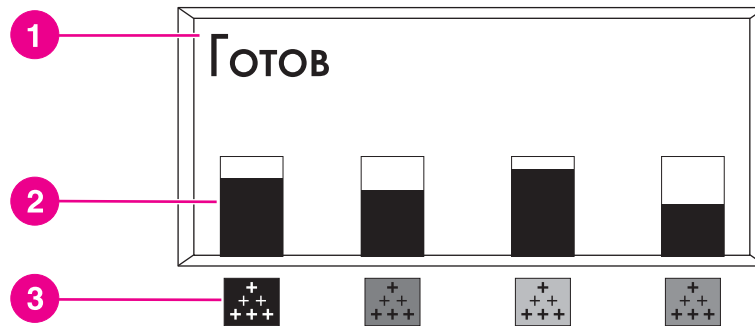
Дисплей принтера предоставляет полную своевременную информацию о принтере и заданиях на печать. На графиках отображаются уровни расходных материалов, расположение замятий бумаги и состояние задания. Меню предоставляют доступ к функциям принтера и подробной информации.

На экране верхнего уровня, отображенном на дисплее, имеются три области:



Дисплей принтера

- 1 Область сообщений
- 2 Область сообщений
- 3 Область запросов



Дисплей принтера

- 1 Область сообщений
- 2 Датчик расходных материалов
- 3 Цвета картриджей указаны слева направо: черный, пурпурный, желтый и голубой

Области сообщений и запросов дисплея предупреждают о состоянии принтера и сообщают о необходимых действиях.

Датчик расходных материалов отображает уровни использования картриджей (черный, пурпурный, желтый, голубой). Когда уровень неизвестен, вместо уровня использования появится символ ?. Это может произойти в следующих ситуациях:

- отсутствуют картриджи
- картриджи неправильно установлены
- картриджи с отклонением
- некоторые картриджи производства не HP

Датчик расходных материалов появляется всякий раз, когда принтер отображает состояние **Готов** без предупреждающих сообщений. Он также будет появляться, когда на принтере отображается предупреждение или сообщение об ошибке, касающееся картриджа или различных расходных материалов.

Доступ к панели управления с компьютера

Доступ к панели управления принтера также возможен с компьютера. Используйте для этого страницу настройки встроенного web-сервера.

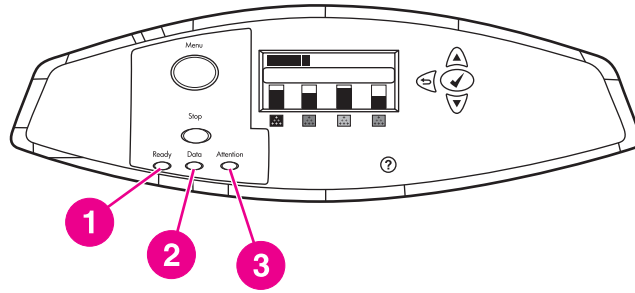
На компьютере отображается та же информация, что и на панели управления. Кроме того, с компьютера можно выполнять такие функции панели управления, как проверка состояния расходных материалов, просмотр сообщений или изменение конфигурации лотка. Для получения дополнительной информации см. [Использование встроенного web-сервера](#).

Кнопки панели управления

Используйте кнопки на панели управления для выполнения функций принтера, а также для перемещения в меню и работы с сообщениями на дисплее.

Название кнопки	Функция
✓ ВЫБОР	Выбор и возобновление печати после ошибок восстановления.
▲ СТРЕЛКА ВВЕРХ ▼ СТРЕЛКА ВНИЗ	Перемещение в меню и тексте, а также увеличение и уменьшение цифровых значений на дисплее.
↩ СТРЕЛКА НАЗАД/ВЫХОД	Перемещение назад в родственные меню или выход из меню или справки.
МЕНЮ	Вход и выход из меню.
ОСТАНОВ	Остановка текущего задания и предоставление параметров для возобновления печати или отмены текущего задания.
? СПРАВКА	Анимационные изображения и подробная информация о сообщениях принтера или меню.

Объяснение значений индикаторных лампочек панели управления



Индикаторные лампочки панели управления

- 1 **ГОТОВ**
- 2 **ДААННЫЕ**
- 3 **ВНИМАНИЕ**

Индикатор	Горит	Не горит	Мигает
ГОТОВ (зеленый)	Принтер включен (готов к приему и обработке данных).	Принтер отключен.	Принтер пытается остановить печать и отключиться.
ДААННЫЕ (зеленый)	Обработанные данные поступили на принтер, однако для завершения задания требуются дополнительные данные.	Принтер не обрабатывает и не получает данные.	Принтер обрабатывает и получает данные.
ВНИМАНИЕ (оранжевый)	Произошла критическая ошибка. Требуется вмешательство пользователя.	Нет условий для вмешательства пользователя.	Произошла ошибка. Требуется вмешательство пользователя.

Меню панели управления

Можно выполнить наиболее типичные операции по управлению печатью из компьютера с помощью драйвера или приложения. Это наиболее удобный способ управления принтером, который переопределяет установки панели управления принтера. См. соответствующие файлы справки для данной программы или обратитесь к разделу [Программное обеспечение принтера](#) для получения дополнительной информации о драйвере принтера.

Можно также управлять принтером, изменяя параметры, задаваемые с панели управления принтера. Используйте панель для управления теми функциями принтера, которые не поддерживаются драйвером принтера или приложением. Пользуйтесь панелью управления для конфигурирования лотков в соответствии с размером и типом бумаги.

Вводные указания для начала работы

- Войдите в меню и выбирайте параметры, нажимая кнопку **Меню**.
- Используйте стрелки Вверх или Вниз (▲▼) для перемещения по различным меню. Кроме возможности перемещения в меню, с помощью стрелок Вверх и Вниз можно увеличивать или уменьшать выбираемые численные значения. Удерживайте стрелки Вверх и Вниз для ускоренной прокрутки.
- Кнопка Назад (↵) позволяет перемещаться обратно при выборе пунктов меню, а также выбирать численные значения во время конфигурирования принтера.
- Чтобы выйти из всех меню, нажмите кнопку **Меню**.
- Если в течение 60 секунд не нажимается ни одна из кнопок, принтер возвращается в режим **Готов**.
- Символ замочка рядом с пунктом меню означает, что для использования данного пункта требуется номер PIN. Как правило, этот номер предоставляется администратором сети.

Иерархия меню

В следующих таблицах показаны иерархии каждого меню.

Чтобы войти в меню

Нажмите кнопку **МЕНЮ**, чтобы войти в **МЕНЮ**.

Нажмите ▲ или ▼ для перемещения по спискам.

Нажмите ✓, чтобы выбрать необходимый параметр.

МЕНЮ	ПОЛУЧИТЬ ЗАДАНИЕ Сведения РАБОТА С БУМАГОЙ Конфигурация устройства ДИАГНОСТИКА СЕРВИС
-------------	--

Меню получения задания

Для получения дополнительной информации см. раздел [Меню получения задания](#).

ПОЛУЧИТЬ ЗАДАНИЕ	ПЕЧАТЬ СПИСКА СОХРАНЕННЫХ ЗАДАНИЙ Появится список хранимых заданий НЕТ ЗАДАНИЙ
-------------------------	--

Информационное меню

Для получения дополнительной информации см. раздел [Информационное меню](#).

Сведения	ПЕЧАТЬ КАРТЫ МЕНЮ ПЕЧАТЬ КОНФИГУРАЦИИ СТРАН. СОСТОЯНИЯ ПРИНАДЛ. ДЛЯ ПЕЧ. СОСТ.РАСХ.МАТЕР. ПЕЧ. СТР. РАСХОДА ПЕЧАТЬ ДЕМО ПЕЧАТЬ ОБРАЗЦОВ RGB ПЕЧАТЬ ОБРАЗЦОВ СМҮК ПЕЧАТЬ СПИСКА ФАЙЛОВ ПЕЧАТЬ СПИСКА ШРИФТОВ PCL ПЕЧАТЬ СПИСКА ШРИФТОВ PS
----------	--

Меню работы с бумагой

Для получения дополнительной информации см. раздел [Меню работы с бумагой](#).

РАБОТА С БУМАГОЙ	ЛОТОК 1 РАЗМ. ЛОТОК 1 ТИП Лоток <N>, разм. N = 2, 3 или 4 Лоток <N>, тип N = 2, 3 или 4
------------------	--

Меню Конфигурация устройства

Для получения дополнительной информации см. разделы [Меню Конфигурация устройства](#) и [Изменение параметров конфигурации панели управления принтера](#).

<p>Конфигурация устройства</p>	<p>ПЕЧАТЬ</p>	<p>КОПИЙ Формат бумаги по умолчанию НЕСТАНД. ФОРМАТ БУМАГИ ПО УМОЛЧ. ДУПЛЕКС ДУПЛЕКС-ПЕРЕПЛЕТ ПРИОРИТЕТ A4/LETTER РУЧНАЯ ПОДАЧА ШРИФТ COURIER ШИРОКИЙ A4 ПЕЧАТЬ ОШИБОК PS PCL</p>
	<p>КАЧЕСТВО ПЕЧАТИ</p>	<p>НАСТРОЙКА ЦВЕТА ВЫРАВНИВАНИЕ РЕЖИМЫ ПЕЧАТИ ОПТИМИЗАЦИЯ ВЫПОЛНИТЬ БЫСТРУЮ КАЛИБРОВКУ ВЫПОЛНИТЬ ПОЛНУЮ КАЛИБРОВКУ ЦВЕТ, RET</p>
	<p>СИСТЕМН. УСТАН-КИ</p>	<p>МАКС. ЧИСЛО ЗАД. ПЕРИОД ХРАН. ЗАД. ПОКАЗАТЬ АДРЕС ОПТИМИЗАЦИЯ СКОРОСТЬ/ ЦЕНА РЕЖИМ РАБОТЫ ЛОТКА ВХОД В POWERSAVE ЯЗЫК ПРИНТЕРА НЕКРИТИЧНЫЕ ПРЕДУПРЕЖДЕНИЯ АВТОПРОДОЛЖЕНИЕ МАЛО РАСХ. МАТ. ЗАКОНЧИЛСЯ ЦВЕТНОЙ РАСХОДНЫЙ МАТЕРИАЛ УСТРАН. ЗАТОРА ВИРТ. ПАМЯТЬ Язык</p>

	ВВОД/ВЫВОД	ПЕРИОД ОЖИД. В/В ПАРАЛЛЕЛЬНЫЙ ПОРТ EIO X JETDIRECT (Где X=1, 2 или 3.)
	СБРОС УСТАНОВОК	ВОССТАНОВИТЬ ФАБРИЧ. УСТАНОВКИ POWERSAVE СБРОС РАСХ.МАТЕР.

Меню диагностики

Для получения дополнительной информации см. раздел [Меню диагностики](#).

ДИАГНОСТИКА	ПЕЧАТЬ ЖУРНАЛА СОБЫТИЙ ОТОБРАЖЕНИЕ ЖУРНАЛА СОБЫТИЙ УСТРАН. ПРОБЛЕМ КАЧЕСТВА ПЕЧАТИ ОТКЛЮЧ. ПРОВЕРКИ КАРТРИДЖА ДАТЧИКИ ПРОХОЖ- ДЕНИЯ БУМАГИ ТЕСТ ПРОХОДА БУМАГИ ПРОВЕРКА ДАТЧИКА ВРУЧНУЮ ТЕСТ КОМПОНЕНТОВ ПЕЧ./ВЫКЛ. ТЕСТА
--------------------	--

Меню получения задания

Меню получения задания позволяет просматривать списки всех хранимых заданий.

Пункт меню	Описание
ПЕЧАТЬ СПИСКА СОХРАНЕННЫХ ЗАДАНИЙ	Печать страницы со списком всех заданий, хранимых на принтере.
Появится список хранимых заданий для каждого пользователя.	В списке указаны все лица, хранящие задания на принтере. Число в скобках обозначает, сколько заданий хранится у данного пользователя.
НЕТ ЗАДАНИЙ	Если хранимые задания отсутствуют, это сообщение появляется вместо списка.

Информационное меню

Информационное меню используется для доступа к информации принтера, относящейся к печати.

Пункт меню	Описание
ПЕЧАТЬ КАРТЫ МЕНЮ	Печать карты меню панели управления, которая показывает структуру и текущие установки пунктов меню панели управления. См. раздел Страницы с информацией о принтере .
ПЕЧАТЬ КОНФИГУРАЦИИ	Печать таблицы параметров принтера.
СТРАН. СОСТОЯНИЯ ПРИНАДЛ. ДЛЯ ПЕЧ.	Печать приблизительного оставшегося срока службы расходных материалов; отображение статистических данных: общее число обработанных страниц и заданий, дата изготовления картриджа, серийный номер, число страниц и информация по обслуживанию.
СОСТ.РАСХ.МАТЕР.	Отображение состояния расходных материалов в прокручиваемом списке.
ПЕЧ. СТР. РАСХОДА	Печать количества страниц материала всех размеров, прошедших через принтер; сведения о том, какая это была печать (односторонняя, двусторонняя, черно-белая или цветная); а также выдача общего количества страниц.
ПЕЧАТЬ ДЕМО	Печать демонстрационной страницы.
ПЕЧАТЬ ОБРАЗЦОВ RGB	Печать образцов цвета для различных значений RGB. Образцы служат в качестве ориентира для обеспечения соответствия цветов в модели HP Color LaserJet 4650.
ПЕЧАТЬ ОБРАЗЦОВ CMYK	Печать образцов цвета для различных значений CMYK. Образцы служат в качестве ориентира для обеспечения соответствия цветов в модели HP Color LaserJet 4650.
ПЕЧАТЬ СПИСКА ФАЙЛОВ	Печать имен и каталогов файлов, хранящихся на дополнительном жестком диске принтера.
ПЕЧАТЬ СПИСКА ШРИФТОВ PCL	Печать имеющихся шрифтов PCL.
ПЕЧАТЬ СПИСКА ШРИФТОВ PS	Печать имеющихся шрифтов PS (эмулированных PostScript).

Меню работы с бумагой

Меню работы с бумагой позволяет сконфигурировать подающие лотки по размеру и типу. Важно правильно сконфигурировать лотки с помощью этого меню перед печатью в первый раз.

Примечание

Если вы пользовались другими моделями принтеров HP LaserJet, конфигурирование Лотка 1 в первый или кассетный режим для вас уже, возможно, знакомая операция. В принтерах серии HP Color LaserJet 4650 установка значения **ЛЮБОЙ ФОРМАТ** для размера и типа Лотка 1 равнозначна первому режиму. Установка любого другого значения, кроме **ЛЮБОЙ ФОРМАТ**, для размера или типа Лотка 1 равнозначна кассетному режиму.

Пункт меню	Значение	Описание
ЛОТОК 1 РАЗМ.	Появится список имеющихся размеров.	Позволяет конфигурировать размер материала для Лотка 1. Значение по умолчанию - ЛЮБОЙ ФОРМАТ . Полный список имеющихся размеров см. в разделе Плотность и размеры поддерживаемых материалов для печати .
ЛОТОК 1 ТИП	Появится список имеющихся типов.	Позволяет конфигурировать тип материала для Лотка 1. Значение по умолчанию - ЛЮБОЙ ТИП . Полный список имеющихся типов см. в разделе Плотность и размеры поддерживаемых материалов для печати .
Лоток <N>, разм. N = 2, 3 или 4	Появится список имеющихся размеров.	Позволяет конфигурировать размер материала для Лотка 2, Лотка 3 или Лотка 4. Размер по умолчанию - это размер, определенный ограничителями в лотке. Чтобы использовать пользовательский размер, передвиньте переключатель лотка в положение "нестандартный". Полный список имеющихся размеров см. в разделе Плотность и размеры поддерживаемых материалов для печати .

Пункт меню	Значение	Описание
Лоток <N>, тип N = 2, 3 или 4	Появится список имеющихся типов.	Позволяет конфигурировать тип материала для Лотка 2, Лотка 3 или Лотка 4. Значение по умолчанию - ГЛАДКАЯ . Полный список имеющихся типов см. в разделе Плотность и размеры поддерживаемых материалов для печати .

Меню Конфигурация устройства

Меню конфигурации устройства позволяет изменять параметры принтера по умолчанию, настраивать качество печати, изменять конфигурацию системы и параметры ввода/вывода, а также сбросить параметры принтера по умолчанию.

Меню Печать

Эти параметры изменяют только задания без указанных свойств. Большинство заданий указывают все свойства и заменяют значения, указанные в этом меню. Это меню также можно использовать для задания размера и типа материала по умолчанию.

Пункт меню	Значения	Описание
КОПИЙ	1-32000	Позволяет задать число копий по умолчанию. Число по умолчанию - 1.
Формат бумаги по умолчанию	Появится список имеющихся размеров.	Позволяет задать размер материала по умолчанию.
НЕСТАНД. ФОРМАТ БУМАГИ ПО УМОЛЧ.	ЕДИНИЦА ИЗМЕРЕНИЯ ПО ВЕРТИКАЛИ ПО ГОРИЗОНТАЛИ	Позволяет задать размер по умолчанию для любого задания без размеров.
ДУПЛЕКС	ВЫКЛ. ВКЛ.	Позволяет включать или отключать функцию двусторонней печати в моделях с возможностью двусторонней печати. Значение по умолчанию - ВЫКЛ.
ДУПЛЕКС-ПЕРЕПЛЕТ	ПО ДЛИНН. КРАЮ ПО КОР. КРАЮ	Этот элемент появляется только в том случае, если в принтере имеется модуль двусторонней печати (дуплекс), и если для параметра ДУПЛЕКС установлено значение ВКЛ. Позволяет выбрать край бумаги, который необходимо использовать для сшивания при выполнении заданий двусторонней печати.
ПРИОРИТЕТ A4/LETTER	НЕТ ДА	Позволяет настроить принтер на печать заданий A4 на бумаге формата Letter, если не загружена бумага формата A4. Значение по умолчанию - НЕТ .

Пункт меню	Значения	Описание
РУЧНАЯ ПОДАЧА	ВЫКЛ. ВКЛ.	Позволяет подавать материалы вручную. Значение по умолчанию - ВЫКЛ.
ШРИФТ COURIER	ОБЫЧНЫЙ ТЕМНЫЙ	Позволяет выбрать версию шрифта Courier. Значение по умолчанию - ОБЫЧНЫЙ .
ШИРОКИЙ А4	НЕТ ДА	Позволяет изменять область печати бумаги А4 таким образом, чтобы в одной строке могли быть напечатаны восемьдесят символов с шагом шрифта 10. Значение по умолчанию - НЕТ .
ПЕЧАТЬ ОШИБОК PS	ВЫКЛ. ВКЛ.	Позволяет выбрать печать страниц ошибок PS. Значение по умолчанию - ВЫКЛ.
ОШИБКИ ПЕЧАТИ PDF	ВЫКЛ. ВКЛ.	Позволяет выбрать печать страниц ошибок PDF. Значение по умолчанию - ВЫКЛ.
PCL	ДЛИНА ФОРМЫ ОРИЕНТАЦИЯ ИСТОЧНИК ШРИФТОВ НОМЕР ШРИФТА ШАГ ШРИФТА НАБОР СИМВ. PCL ДОБАВЛЯТЬ CR К LF ЗАДЕРЖИВАТЬ ЧИСТЫЕ СТРАНИЦЫ	Позволяет конфигурировать параметры для языка принтера.

Меню Качество печати

Это меню позволяет настраивать все параметры качества печати, включая калибровку, регистрацию, а также настройки цветных полутонов.

Пункт меню	Значения	Описание
НАСТРОЙКА ЦВЕТА	ВЫДЕЛЕНИЯ СРЕДНИЕ ТОНА ТЕНИ ВОССТАНОВИТЬ ЗНАЧЕНИЯ ПО УМОЛЧАНИЮ	Позволяет изменять настройки полутонов для каждого цвета. Значение по умолчанию для каждого цвета - 0 .

Пункт меню	Значения	Описание
ВЫРАВНИВАНИЕ	ПЕЧАТЬ ПРОБНОЙ СТРАНИЦЫ Источник НАСТРОЙКА ЛОТКА 1 НАСТРОЙКА ЛОТКА 2 НАСТРОЙКА ЛОТКА 3 НАСТРОЙКА ЛОТКА 4	Позволяет выполнять выравнивание изображения для односторонней и двусторонней печати. Значением по умолчанию для параметра Источник является ЛОТОК 2 . Значением по умолчанию для подпунктов НАСТРОЙКА ЛОТКА 1, НАСТРОЙКА ЛОТКА 2, НАСТРОЙКА ЛОТКА 3 и НАСТРОЙКА ЛОТКА 4 является 0 .
РЕЖИМЫ ПЕЧАТИ	Появится список имеющихся режимов.	Позволяет назначить для каждого типа материала определенный режим печати.
ОПТИМИЗАЦИЯ	СНИЖЕНИЕ ФОНА ПЕРЕМЕЩЕНИЕ ОПТИМИЗАЦИЯ ВОССТАНОВЛЕНИЯ	Позволяет оптимизировать определенные параметры для всех заданий, а не по типу носителя. Значение по умолчанию для каждого элемента - ВЫКЛ.
ВЫПОЛНИТЬ БЫСТРУЮ КАЛИБРОВКУ		Выполняет частичные калибровки принтера. Для получения дополнительной информации см. раздел Калибровка принтера .
ВЫПОЛНИТЬ ПОЛНУЮ КАЛИБРОВКУ		Выполняет все калибровки принтера. Для получения дополнительной информации см. раздел Калибровка принтера .
ЦВЕТ, RET	ВЫКЛ. ВКЛ.	Пункт меню ЦВЕТ, RET позволяет пользователю включить или отключить параметр REt (Resolution Enhancement Technology - технология повышения разрешающей способности) цветного принтера. Значение по умолчанию - ВКЛ.

Меню Настройка системы

Меню Настройка системы позволяет изменять такие параметры по умолчанию общей конфигурации принтера, как время режима энергосбережения, язык принтера и устранение замятия.

Для получения дополнительной информации см. раздел [Изменение параметров конфигурации панели управления принтера](#).

Пункт меню	Значения	Описание
МАКС. ЧИСЛО ЗАД.	1-100	Задаёт ограничение для максимального количества заданий, хранимых на жестком диске принтера. Значение по умолчанию - 32 .
ПЕРИОД ХРАН. ЗАД.	ВЫКЛ. 1 ЧАС 4 ЧАСА 1 ДЕНЬ 1 НЕДЕЛЯ	Задаёт период времени, в течение которого система хранит файлы в хранилище заданий до их удаления из очереди. Значение по умолчанию - ВЫКЛ.
ПОКАЗАТЬ АДРЕС	АВТО ВЫКЛ.	Этот элемент определяет, требуется ли отображать адрес IP принтера на дисплее вместе с сообщением Готов . Если установлено более одной карты EIO, отображается адрес IP карты в первом гнезде. Значение по умолчанию - ВЫКЛ.
ОПТИМИЗАЦИЯ СКОРОСТЬ/ЦЕНА	АВТО ОСН.ПЕЧАТЬ В ЦВЕТЕ ОСН.ПЕЧАТЬ ЧЕРНЫМ	Этот элемент меню задаёт способ переключения принтера с цветного в монохромный (черно-белый) режим для максимальной эффективности и продления срока службы картриджа. АВТО выполняет сброс до заводских установок. Значение по умолчанию - АВТО . Выберите ОСН.ПЕЧАТЬ В ЦВЕТЕ , если почти во всех заданиях используется цветная печать с интенсивным заполнением страницы. Выберите ОСН.ПЕЧАТЬ ЧЕРНЫМ , если в основном выполняются задания на монохромную печать или задания, в которых сочетаются цветная и монохромная печать.

Пункт меню	Значения	Описание
РЕЖИМ РАБОТЫ ЛОТКА	ЗАПРОШЕН.ЛОТ ОК ЗАПРОС РУЧНОЙ ПОДАЧИ ДРУГОЙ НОСИТЕЛЬ PS	<p>Позволяет указывать параметры для выбора лотка (этот параметр позволяет конфигурировать лотки, чтобы они работали так, как в некоторых принтерах HP предыдущих поколений, а также конфигурировать режим двусторонней печати для печатных бланков).</p> <p>Значение по умолчанию для ЗАПРОШЕН.ЛОТОК - ИСКЛЮЧИТЕЛЬНО.</p> <p>Значение по умолчанию для ЗАПРОС РУЧНОЙ ПОДАЧИ - ВСЕГДА.</p> <p>ДРУГОЙ НОСИТЕЛЬ PS влияет на способ управления бумагой при печати из драйвера печати Adobe PS. ВКЛЮЧЕНО использует управление бумагой HP. Отключено использует управление бумагой Adobe PS. Значение по умолчанию - ВКЛЮЧЕНО.</p> <p>Для получения дополнительной информации см. раздел Изменение параметров конфигурации панели управления принтера.</p>
ВХОД В POWERSAVE	1 МИНУТА 15 МИНУТ 30 МИНУТ 60 МИНУТ 90 МИНУТ 2 ЧАСА 4 ЧАСА	<p>Уменьшает потребление энергии, если принтер не используется в течение некоторого времени, которое задается этим элементом. Значение по умолчанию - 30 МИНУТ.</p>
ЯЗЫК ПРИНТЕРА	АВТО PDF PCL PS MIME	<p>Устанавливает автоматическое переключение языка принтера по умолчанию, эмуляцию PCL, PDF или PostScript. Значение по умолчанию - АВТО.</p>
НЕКРИТИЧНЫЕ ПРЕДУПРЕЖДЕНИЯ	ВКЛ. ЗАДАНИЕ	<p>Задаёт, будет ли удаляться предупреждающее сообщение с панели управления или при отправке другого задания. Значение по умолчанию - ЗАДАНИЕ.</p>

Пункт меню	Значения	Описание
АВТОПРОДОЛЖЕНИЕ	ВЫКЛ. ВКЛ.	Определяет поведение принтера, когда система генерирует ошибку автопродолжения. Значение по умолчанию - ВКЛ.
МАЛО РАСХ. МАТ.	СТОП ПРОДОЛЖИТЬ	Задаёт параметры сообщений о заканчивающихся расходных материалах. Значение по умолчанию - ПРОДОЛЖИТЬ .
ЗАКОНЧИЛСЯ ЦВЕТНОЙ РАСХОДНЫЙ МАТЕРИАЛ	АВТОПРОД., ЧЕРНЫЙ СТОП	Задаёт режим принтера ЗАКОНЧИЛСЯ ЦВЕТНОЙ РАСХОДНЫЙ МАТЕРИАЛ . Когда цветной расходный материал отсутствует, и для принтера установлен параметр АВТОПРОД., ЧЕРНЫЙ , печать будет продолжена принтером только с использованием черного тонера.
УСТРАН. ЗАТОРА	АВТО ВЫКЛ. ВКЛ.	Задаёт, будет ли принтер пытаться перепечатывать страницы после замятия. Значение по умолчанию - АВТО .
ВИРТ. ПАМЯТЬ	АВТО ВЫКЛ.	Позволяет задать способ конфигурации виртуального диска. Когда установлено значение АВТО , принтер определяет оптимальный размер виртуального диска, исходя из свободного объема памяти. Значение по умолчанию - АВТО . Это сообщение отображается в моделях, в которых установлен жесткий диск.
Язык	Появится список имеющихся языков.	Задаёт язык по умолчанию.

Меню ВВОД-ВЫВОД

Это меню позволяет конфигурировать параметры ввода/вывода принтера.

См. раздел [Конфигурация сети](#).

Пункт меню	Значения	Описание
ПЕРИОД ОЖИД. В/В	15 СЕКУНД Диап.: 5-300 Затем нажмите ✓	Позволяет выбрать тайм-аут ввода/вывода в секундах.

Пункт меню	Значения	Описание
ПАРАЛЛЕЛЬНЫЙ ПОРТ	СКОРОСТНОЙ ПОРТ ДОПОЛНИТЕЛЬНЫЕ ФУНКЦИИ	Позволяет выбрать скорость, с которой параллельный порт связывается с хостом, а также включать и отключать двунаправленное параллельное соединение. Значение по умолчанию для СКОРОСТНОЙ ПОРТ - ДА . Значение по умолчанию для ДОПОЛНИТЕЛЬНЫЕ ФУНКЦИИ - ВКЛ.
ЕЮ X (Где X=1, 2 или 3.)	Значения могут варьироваться. Некоторые примеры возможных значений: NOVELL DLC/LLC IPX/SPX TCP/IP APPLETALK	Позволяет настроить устройства ЕЮ, установленные в гнезда 1, 2 или 3.

Меню сбросов

Меню сбросов позволяет вернуться к начальным значениям параметров, включать и отключать функцию энергосбережения, а также обновлять принтер после установки новых расходных материалов.

Пункт меню	Значения	Описание
ВОССТАНОВИТЬ ФАБРИЧ. УСТАНОВКИ	Нет.	Позволяет очистить буфер страницы, удалить все устаревшие данные языка принтера, сбросить настройки печати, а также вернуть все параметры по умолчанию к начальным значениям.
POWERSAVE	ВЫКЛ. ВКЛ.	Позволяет включать или отключать режим энергосбережения. Значение по умолчанию - ВКЛ.
СБРОС РАСХ.МАТЕР.	НОВ.НАБ.ПЕРЕМЕЩ. НОВ.НАБ.ТЕРМОЭЛ-ТА	Позволяет информировать принтер о том, что установлен новый набор для передачи или новый набор термоэлемента.

Меню диагностики

Меню диагностики позволяет выполнить тестирование, которое может помочь определить и устранить неполадки в принтере.

Пункт меню	Описание
ПЕЧАТЬ ЖУРНАЛА СОБЫТИЙ	Распечатывает журнал событий, отображающий последние 50 записей в журнале событий принтера, начиная с самой последней записи.
ОТОБРАЖЕНИЕ ЖУРНАЛА СОБЫТИЙ	Отображает последние 50 событий на дисплее панели управления, начиная с самого последнего.
ОТКЛЮЧ. ПРОВЕРКИ КАРТРИДЖА	Позволяет извлечь картридж, чтобы помочь в определении неисправного картриджа.
Тракт прохождения бумаги ТЕСТ ДАТЧИКА ВРУЧНУЮ	Этот элемент тестирует каждый датчик принтера, чтобы определить, правильно ли они работают, и отображает состояние каждого датчика.
ТЕСТ ПРОХОДА БУМАГИ	Используется при тестировании функций работы с бумагой в принтере, например, функции конфигурирования лотков.
ПРОВЕРКА ДАТЧИКА ВРУЧНУЮ	Этот элемент выполняет тест, чтобы определить, правильно ли работают датчики тракта бумаги.
ТЕСТ КОМПОНЕНТОВ	Активизирует независимо взятые отдельные части для определения шума, утечки и других неполадок аппаратуры.

Пункт меню	Описание
<p>ПЕЧ./ВЫКЛ. ТЕСТА</p>	<p>Более тщательно выделяет ошибки качества печати посредством остановки принтера в середине цикла печати. Остановка печати в середине цикла печати позволяет увидеть, где начинается ухудшение изображения. Остановка печати в середине цикла печати приведет к замятию, которое, возможно, придется устранять вручную. Эту проверку должен выполнять специалист центра технической поддержки.</p>
<p>ПРОВЕРКА ЦВЕТА (модели HP Color LaserJet 4650)</p>	<p>Этот пункт используется для выполнения цветной печати пробной страницы, с помощью которой определяется образование дуги в источниках питания высокого напряжения.</p>

Изменение параметров конфигурации панели управления принтера

С помощью панели управления принтера можно изменять такие параметры по умолчанию общей конфигурации принтера, как тип и размер лотка, время режима энергосбережения, язык принтера и устранение замятия.

Доступ к панели управления принтера также возможен с компьютера. Используйте для этого страницу настройки встроенного web-сервера. На компьютере отображается та же информация, что и на панели управления. Для получения дополнительной информации см. раздел [Использование встроенного web-сервера](#).

ПРЕДУПРЕЖДЕНИЕ

Параметры конфигурации редко требуется изменять. Hewlett-Packard рекомендует разрешить изменение параметров конфигурации только для системных администраторов.

Максимальное число заданий

Этот параметр задает ограничение для максимального количества заданий, хранимых на жестком диске принтера. Максимальное допустимое количество - 100, значение по умолчанию - 32.

Чтобы установить максимальное число заданий

1. Нажмите кнопку **Меню**, чтобы войти в **МЕНЮ**.
2. Нажмите **▼**, чтобы выделить **Конфигурация устройства**.
3. Нажмите **✓**, чтобы выбрать **Конфигурация устройства**.
4. Нажмите **▼**, чтобы выделить **СИСТЕМН. УСТАН-КИ**.
5. Нажмите **✓**, чтобы выбрать **СИСТЕМН. УСТАН-КИ**.
6. Нажмите **✓**, чтобы выбрать **МАКС. ЧИСЛО ЗАД..**
7. Нажмите **▲** или **▼**, чтобы изменить значение.
8. Нажмите **✓**, чтобы установить значение.
9. Нажмите кнопку **Меню**.

Период хранения задания

Этот параметр задает период времени, в течение которого система хранит файлы в хранилище заданий до их удаления из очереди. Этот параметр по умолчанию имеет значение **ВЫКЛ.**; возможны также следующие значения **1 ЧАС**, **4 ЧАСА**, **1 ДЕНЬ** и **1 НЕДЕЛЯ**.

Чтобы установить тайм-аут хранения задания

1. Нажмите кнопку **Меню**, чтобы войти в **МЕНЮ**.
2. Нажмите **▼**, чтобы выделить **Конфигурация устройства**.
3. Нажмите **✓**, чтобы выбрать **Конфигурация устройства**.
4. Нажмите **▼**, чтобы выделить **СИСТЕМН. УСТАН-КИ**.
5. Нажмите **✓**, чтобы выбрать **СИСТЕМН. УСТАН-КИ**.
6. Нажмите **▼**, чтобы выделить **ПЕРИОД ХРАН. ЗАД..**
7. Нажмите **✓**, чтобы выбрать **ПЕРИОД ХРАН. ЗАД..**
8. Нажмите **▲** или **▼**, чтобы выбрать подходящий интервал времени.
9. Нажмите **✓**, чтобы установить интервал времени.
10. Нажмите кнопку **Меню**.

Отображение адреса

Этот элемент определяет, требуется ли отображать адрес IP принтера на дисплее вместе с сообщением **Готов**. Если установлено более одной карты EIO, появится адрес IP карты, установленной в первом гнезде.

Чтобы отобразить адрес IP

1. Нажмите кнопку **Меню**, чтобы войти в **МЕНЮ**.
2. Нажмите **▼**, чтобы выделить **Конфигурация устройства**.
3. Нажмите **✓**, чтобы выбрать **Конфигурация устройства**.
4. Нажмите **▼**, чтобы выделить **СИСТЕМН. УСТАН-КИ**.
5. Нажмите **✓**, чтобы выбрать **СИСТЕМН. УСТАН-КИ**.
6. Нажмите **▼**, чтобы выделить **ПОКАЗАТЬ АДРЕС**.
7. Нажмите **✓**, чтобы выбрать **ПОКАЗАТЬ АДРЕС**.
8. Нажмите **▲** или **▼**, чтобы выбрать необходимый параметр.
9. Нажмите **✓**, чтобы выбрать параметр.
10. Нажмите кнопку **Меню**.

Сочетание цветного/черно-белого

Этот элемент позволяет сконфигурировать параметры принтера, чтобы оптимизировать производительность принтера и картриджа для печатной среды. Если принтер в основном используется для черно-белой печати (больше 2/3 страниц являются черно-белыми), измените параметры принтера, установив значение **ОСН.ПЕЧАТЬ ЧЕРНЫМ**. Если принтер в основном используется для цветной печати, измените параметры принтера, установив значение **ОСН.ПЕЧАТЬ В ЦВЕТЕ**. Если принтер используется и для черно-белых, и для цветных заданий на печать, рекомендуется использовать параметр по умолчанию **АВТО**. Чтобы определить процентное соотношение цветных страниц, распечатайте таблицу параметров. Для получения сведений о печати таблицы параметров см. раздел [Страницы с информацией о принтере](#). Таблица параметров отображает общее число распечатанных страниц, а также число распечатанных цветных страниц. Чтобы определить процентное соотношение распечатанных цветных страниц, разделите число цветных страниц на общее число страниц.

Чтобы задать сочетание цветного/черно-белого

1. Нажмите кнопку **Меню**, чтобы войти в **МЕНЮ**.
2. Нажмите **▼**, чтобы выделить **Конфигурация устройства**.
3. Нажмите **✓**, чтобы выбрать **Конфигурация устройства**.
4. Нажмите **▼**, чтобы выделить **СИСТЕМН. УСТАН-КИ**.
5. Нажмите **✓**, чтобы выбрать **СИСТЕМН. УСТАН-КИ**.
6. Нажмите **▼**, чтобы выделить **ОПТИМИЗАЦИЯ СКОРОСТЬ/ЦЕНА**.
7. Нажмите **✓**, чтобы выбрать **ОПТИМИЗАЦИЯ СКОРОСТЬ/ЦЕНА**.
8. Нажмите **▲** или **▼**, чтобы выбрать необходимый параметр.
9. Нажмите **✓**, чтобы выбрать параметр.
10. Нажмите кнопку **Меню**.

Параметры поведения лотка

Пользователь может выбрать один из трех параметров поведения лотка:

- **ЗАПРОШЕН.ЛОТОК**. При выборе параметра **ИСКЛЮЧИТЕЛЬНО** принтер не будет автоматически выбирать другой лоток, если указан определенный лоток для использования. При выборе параметра **ПЕРВЫЙ** принтер подает бумагу из второго лотка, если указанный лоток пуст или не соответствует параметрам, указанным для задания на печать. **ИСКЛЮЧИТЕЛЬНО** - это параметр по умолчанию.
- **Ручная подача**. Если выбрано значение **ВСЕГДА** (по умолчанию), система всегда будет отображать запрос перед подачей из Лотка 1 (многоцелевого лотка). Если выбрать значение **ЗАГРУЗКА НЕ ВЫПОЛ.**, система будет отображать запрос только в том случае, если Лоток 1 (многоцелевой лоток) пуст.
- **ДРУГОЙ НОСИТЕЛЬ PS**. Этот параметр влияет на то, каким образом не HP драйверы PostScript будут работать с устройством. Нет необходимости изменять эту настройку при использовании драйверов HP. Если установлено значение **ВКЛЮЧЕНО**, не HP драйверы PostScript будут использовать метод выбора лотка HP аналогично драйверам HP. Если установлено значение **Отключено**, некоторые не HP драйверы PostScript будут использовать метод выбора лотка PostScript вместо метода HP.

Чтобы настроить принтер для использования запрошенного лотка

1. Нажмите кнопку **Меню**, чтобы войти в **МЕНЮ**.
2. Нажмите **▼**, чтобы выделить **Конфигурация устройства**.
3. Нажмите **✓**, чтобы выбрать **Конфигурация устройства**.
4. Нажмите **▼**, чтобы выделить **СИСТЕМН. УСТАН-КИ**.
5. Нажмите **✓**, чтобы выбрать **СИСТЕМН. УСТАН-КИ**.
6. Нажмите **▼**, чтобы выделить **РЕЖИМ РАБОТЫ ЛОТКА**.
7. Нажмите **✓**, чтобы выбрать **РЕЖИМ РАБОТЫ ЛОТКА**.
8. Нажмите **✓**, чтобы выбрать **ЗАПРОШЕН.ЛОТОК**.
9. Нажмите **▲** или **▼**, чтобы выбрать **ИСКЛЮЧИТЕЛЬНО** или **ПЕРВЫЙ**.
10. Нажмите **✓**, чтобы установить поведение.
11. Нажмите кнопку **Меню**.

Чтобы настроить запрос подачи вручную

1. Нажмите кнопку **Меню**, чтобы войти в **МЕНЮ**.
2. Нажмите **▼**, чтобы выделить **Конфигурация устройства**.
3. Нажмите **✓**, чтобы выбрать **Конфигурация устройства**.
4. Нажмите **▼**, чтобы выделить **СИСТЕМН. УСТАН-КИ**.
5. Нажмите **✓**, чтобы выбрать **СИСТЕМН. УСТАН-КИ**.
6. Нажмите **▼**, чтобы выделить **РЕЖИМ РАБОТЫ ЛОТКА**.
7. Нажмите **✓**, чтобы выбрать **РЕЖИМ РАБОТЫ ЛОТКА**.
8. Нажмите **▼**, чтобы выделить **ЗАПРОС РУЧНОЙ ПОДАЧИ**.
9. Нажмите **✓**, чтобы выбрать **ЗАПРОС РУЧНОЙ ПОДАЧИ**.
10. Нажмите **▲** или **▼**, чтобы выбрать **ВСЕГДА** или **ЗАГРУЗКА НЕ ВЫПОЛ.**
11. Нажмите **✓**, чтобы установить поведение.
12. Нажмите кнопку **Меню**.

Чтобы установить принтер по умолчанию для отложенного материала PS

1. Нажмите кнопку **Меню**, чтобы войти в **МЕНЮ**.
2. Нажмите **▼**, чтобы выделить **Конфигурация устройства**.
3. Нажмите **✓**, чтобы выбрать **Конфигурация устройства**.
4. Нажмите **▼**, чтобы выделить **СИСТЕМН. УСТАН-КИ**.
5. Нажмите **✓**, чтобы выбрать **СИСТЕМН. УСТАН-КИ**.
6. Нажмите **▼**, чтобы выделить **РЕЖИМ РАБОТЫ ЛОТКА**.
7. Нажмите **✓**, чтобы выбрать **РЕЖИМ РАБОТЫ ЛОТКА**.
8. Нажмите **✓**, чтобы выбрать **ДРУГОЙ НОСИТЕЛЬ PS**.
9. Нажмите или выберите **ВКЛЮЧЕНО** или **Отключено**.
10. Нажмите **✓**, чтобы установить поведение.
11. Нажмите кнопку **Меню**.

Время режима энергосбережения

Функция настраиваемого времени режима энергосбережения уменьшает потребление энергии, если принтер не используется длительное время. Можно установить интервал времени, по истечении которого принтер перейдет в режим энергосбережения, со значением **1 МИНУТА**, **15 МИНУТ**, **30 МИНУТ**, **60 МИНУТ**, **90 МИНУТ**, **2 ЧАСА** или **4 ЧАСА**. Значение по умолчанию - **30 МИНУТ**.

Примечание

Когда принтер находится в режиме энергосбережения, дисплей принтера гаснет. Режим энергосбережения не влияет на время прогрева принтера.

Чтобы установить время режима энергосбережения

1. Нажмите кнопку **Меню**, чтобы войти в **МЕНЮ**.
2. Нажмите **▼**, чтобы выделить **Конфигурация устройства**.
3. Нажмите **✓**, чтобы выбрать **Конфигурация устройства**.
4. Нажмите **▼**, чтобы выделить **СИСТЕМН. УСТАН-КИ**.
5. Нажмите **✓**, чтобы выбрать **СИСТЕМН. УСТАН-КИ**.
6. Нажмите **▼**, чтобы выделить **ВХОД В POWERSAVE**.
7. Нажмите **✓**, чтобы выбрать **ВХОД В POWERSAVE**.
8. Нажмите **▲** или **▼**, чтобы выбрать подходящий интервал времени.
9. Нажмите **✓**, чтобы установить интервал времени.
10. Нажмите кнопку **Меню**.

Чтобы включить или отключить режим энергосбережения

1. Нажмите кнопку **Меню**, чтобы войти в **МЕНЮ**.
2. Нажмите **▼**, чтобы выделить **Конфигурация устройства**.
3. Нажмите **✓**, чтобы выбрать **Конфигурация устройства**.
4. Нажмите **▼**, чтобы выделить **СБРОС УСТАНОВОК**.
5. Нажмите **✓**, чтобы выбрать **СБРОС УСТАНОВОК**.
6. Нажмите **▼**, чтобы выделить **POWERSAVE**.
7. Нажмите **✓**, чтобы выбрать **POWERSAVE**.
8. Нажмите **▲** или **▼**, чтобы выбрать **ВКЛ.** или **ВЫКЛ.**
9. Нажмите **✓**, чтобы установить выбор.
10. Нажмите кнопку **Меню**.

Язык принтера

Этот принтер имеет функцию автоматической смены языка принтера. **АВТО** - значение по умолчанию.

- **АВТО** задает конфигурацию принтера для автоматического определения типа задания на печать и настройку языка в соответствии с этим заданием.
- **PDF** задает конфигурацию принтера для печати файлов PDF.
- **PCL** задает конфигурацию принтера для использования языка Printer Control Language.
- **PS** задает конфигурацию принтера для использования эмуляции PostScript.
- **MIME** задает конфигурацию принтера для использования с портативными устройствами, например, сотовыми телефонами и личными цифровыми записными книжками.

Чтобы установить язык принтера

1. Нажмите кнопку **Меню**, чтобы войти в **МЕНЮ**.
2. Нажмите **▼**, чтобы выделить **Конфигурация устройства**.
3. Нажмите **✓**, чтобы выбрать **Конфигурация устройства**.
4. Нажмите **▼**, чтобы выделить **СИСТЕМН. УСТАН-КИ**.
5. Нажмите **✓**, чтобы выбрать **СИСТЕМН. УСТАН-КИ**.
6. Нажмите **▼**, чтобы выделить **ЯЗЫК ПРИНТЕРА**.
7. Нажмите **✓**, чтобы выбрать **ЯЗЫК ПРИНТЕРА**.
8. Нажмите **▲** или **▼**, чтобы выбрать необходимый язык принтера (**АВТО, PCL, PDF, PS, MIME**).
9. Нажмите **✓**, чтобы установить язык принтера.
10. Нажмите кнопку **Меню**.

Некритичные предупреждения

С помощью этого параметра можно определить время отображения некритичных предупреждений на панели управления, выбрав значения **ВКЛ.** или **ЗАДАНИЕ**. Значение по умолчанию - **ЗАДАНИЕ**.

- **ВКЛ.** - отображение некритичных предупреждений до нажатия кнопки ✓.
- **ЗАДАНИЕ** - отображение некритичных предупреждений до завершения задания, в котором они были сгенерированы.

Чтобы установить некритичные предупреждения

1. Нажмите кнопку **Меню**, чтобы войти в **МЕНЮ**.
2. Нажмите ▼, чтобы выделить **Конфигурация устройства**.
3. Нажмите ✓, чтобы выбрать **Конфигурация устройства**.
4. Нажмите ▼, чтобы выделить **СИСТЕМН. УСТАН-КИ**.
5. Нажмите ✓, чтобы выбрать **СИСТЕМН. УСТАН-КИ**.
6. Нажмите ▼, чтобы выделить **НЕКРИТИЧНЫЕ ПРЕДУПРЕЖДЕНИЯ**.
7. Нажмите ✓, чтобы выбрать **НЕКРИТИЧНЫЕ ПРЕДУПРЕЖДЕНИЯ**.
8. Нажмите ▲ или ▼, чтобы выбрать необходимый параметр.
9. Нажмите ✓, чтобы установить выбор.
10. Нажмите кнопку **Меню**.

Автопродолжение

Можно определить поведение принтера, когда система генерирует ошибку автопродолжения. **ВКЛ.** является значением по умолчанию.

- **ВКЛ.** отображает сообщение об ошибке в течение десяти секунд перед автоматическим продолжением печати.
- **ВЫКЛ.** останавливает печать каждый раз, когда принтер отображает сообщение об ошибке до тех пор, пока не будет нажата кнопка ✓.

Чтобы установить параметр автопродолжения

1. Нажмите кнопку **Меню**, чтобы войти в **МЕНЮ**.
2. Нажмите ▼, чтобы выделить **Конфигурация устройства**.
3. Нажмите ✓, чтобы выбрать **Конфигурация устройства**.
4. Нажмите ▼, чтобы выделить **СИСТЕМН. УСТАН-КИ**.
5. Нажмите ✓, чтобы выбрать **СИСТЕМН. УСТАН-КИ**.
6. Нажмите ▼, чтобы выделить **АВТОПРОДОЛЖЕНИЕ**.
7. Нажмите ✓, чтобы выбрать **АВТОПРОДОЛЖЕНИЕ**.
8. Нажмите ▲ или ▼, чтобы выбрать необходимый параметр.
9. Нажмите ✓, чтобы установить выбор.
10. Нажмите кнопку **Меню**.

Низкий уровень расходных материалов

Принтер содержит два параметра для выдачи отчетов о низком уровне расходных материалов; значением по умолчанию является **ПРОДОЛЖИТЬ**.

- **ПРОДОЛЖИТЬ** продолжает печать, одновременно отображая предупреждение, до замены расходных материалов.
- **СТОП** указывает принтеру приостановить печать до замены использованных расходных материалов или нажатия кнопки ✓. В последнем случае принтер продолжит печать, отображая предупреждение.

Чтобы настроить выдачу отчетов о низком уровне расходных материалов

1. Нажмите кнопку **Меню**, чтобы войти в **МЕНЮ**.
2. Нажмите ▼, чтобы выделить **Конфигурация устройства**.
3. Нажмите ✓, чтобы выбрать **Конфигурация устройства**.
4. Нажмите ▼, чтобы выделить **СИСТЕМН. УСТАН-КИ**.
5. Нажмите ✓, чтобы выбрать **СИСТЕМН. УСТАН-КИ**.
6. Нажмите ▼, чтобы выделить **МАЛО РАСХ. МАТ..**
7. Нажмите ✓, чтобы выбрать **МАЛО РАСХ. МАТ..**
8. Нажмите ▲ или ▼, чтобы выбрать необходимый параметр.
9. Нажмите ✓, чтобы установить выбор.
10. Нажмите кнопку **Меню**.

Отсутствие цветного расходного материала

Для этого элемента меню существует два параметра.

- **АВТОПРОД., ЧЕРНЫЙ** продолжает печать с использованием черного тонера только в том случае, когда закончился цветной расходный материал. Когда принтер находится в этом режиме, на панели управления отображается предупреждающее сообщение. Печать в этом режиме разрешается только для определенного числа страниц. После этого принтер приостановит печать, пока не будет заменен использованный цветной расходный материал.
- **СТОП** указывает принтеру приостановить печать до замены использованного цветного расходного материала.

Чтобы настроить реакцию на завершение цветного расходного материала

1. Нажмите кнопку **Меню**, чтобы войти в **МЕНЮ**.
2. Нажмите **▼**, чтобы выделить **Конфигурация устройства**.
3. Нажмите **✓**, чтобы выбрать **Конфигурация устройства**.
4. Нажмите **▼**, чтобы выделить **СИСТЕМН. УСТАН-КИ**.
5. Нажмите **✓**, чтобы выбрать **СИСТЕМН. УСТАН-КИ**.
6. Нажмите **▼**, чтобы выделить **ЗАКОНЧИЛСЯ ЦВЕТНОЙ РАСХОДНЫЙ МАТЕРИАЛ**.
7. Нажмите **✓**, чтобы выбрать **ЗАКОНЧИЛСЯ ЦВЕТНОЙ РАСХОДНЫЙ МАТЕРИАЛ**.
8. Нажмите **▲** или **▼**, чтобы выбрать необходимый параметр.
9. Нажмите **✓**, чтобы установить выбор.
10. Нажмите кнопку **Меню**.

Устранение замятия

Этот параметр позволяет настроить реакцию принтера на замятия бумаги, включая обработку застрявших страниц. **АВТО** - значение по умолчанию.

- **АВТО** - принтер автоматически включает режим устранения застрявшей бумаги, когда имеется достаточный объем свободной памяти.
- **ВКЛ.** - принтер повторно распечатывает все застрявшие страницы. Выделяется дополнительная память для хранения нескольких последних распечатанных страниц, что может отрицательно сказаться на общей производительности принтера.
- **ВЫКЛ.** - принтер повторно не распечатывает застрявшие страницы. Поскольку память не используется для хранения последних распечатанных страниц, производительность при этом будет оптимальной.

Чтобы настроить реакцию на замятие бумаги

1. Нажмите кнопку **Меню**, чтобы войти в **МЕНЮ**.
2. Нажмите **▼**, чтобы выделить **Конфигурация устройства**.
3. Нажмите **✓**, чтобы выбрать **Конфигурация устройства**.
4. Нажмите **▼**, чтобы выделить **СИСТЕМН. УСТАН-КИ**.
5. Нажмите **✓**, чтобы выбрать **СИСТЕМН. УСТАН-КИ**.
6. Нажмите **▼**, чтобы выделить **УСТРАН. ЗАТОРА**.
7. Нажмите **✓**, чтобы выбрать **УСТРАН. ЗАТОРА**.
8. Нажмите **▲** или **▼**, чтобы выбрать необходимый параметр.
9. Нажмите **✓**, чтобы установить выбор.
10. Нажмите кнопку **Меню**.

Язык

В некоторых продуктах при первой инициализации принтера отображается параметр для установки языка по умолчанию. Используйте стрелку ▲ или ▼ для просмотра возможных вариантов. Выделив необходимый язык, нажмите ✓ для установки языка по умолчанию. Язык можно также в любое время изменять, выполняя следующие действия:

Чтобы выбрать язык

1. Нажмите кнопку **Меню**, чтобы войти в **МЕНЮ**.
2. Нажмите ▼, чтобы выделить **Конфигурация устройства**.
3. Нажмите ✓, чтобы выбрать **Конфигурация устройства**.
4. Нажмите ▼, чтобы выделить **СИСТЕМН. УСТАН-КИ**.
5. Нажмите ✓, чтобы выбрать **СИСТЕМН. УСТАН-КИ**.
6. Нажмите ▼, чтобы выделить **Язык**.
7. Нажмите ✓, чтобы выбрать **Язык**.
8. Нажмите ▲ или ▼, чтобы выбрать необходимый язык.
9. Нажмите ✓, чтобы установить выбор.
10. Нажмите кнопку **Меню**.

Чтобы выбрать язык, когда дисплей отображается на незнакомом языке

1. Выключите питание принтера.
2. Нажмите и удерживайте кнопку ✓ во время включения питания принтера, пока не загорятся все три индикатора.
3. Нажмите ✓ еще раз.
4. Нажмите ▲ или ▼ для просмотра имеющихся языков.
5. Нажмите ✓ для сохранения нужного языка в качестве нового параметра по умолчанию.

Использование панели управления принтера в совместно используемых средах

Так как этот принтер используется и другими пользователями, выполняйте следующие указания, чтобы обеспечить успешную работу принтера:

- Перед выполнением изменений параметров панели управления обратитесь к системному администратору. При изменении параметров панели управления затрагиваются другие задания на печать.
- Перед изменением шрифта принтера по умолчанию или загрузкой шрифтов согласуйте это с другими пользователями. Согласование этих действий позволяет сэкономить память и избежать непредвиденного вывода на печать.
- Помните, что изменение языков принтера, например, эмулированного PostScript или PCL, влияет на операции вывода печати других пользователей.

Примечание

Ваша сетевая операционная система может автоматически защищать задание на печать каждого пользователя от воздействия других заданий на печать. Для получения дополнительной информации обратитесь к сетевому администратору.

3

Конфигурация ввода/вывода

В данной главе описано, как сконфигурировать некоторые сетевые параметры принтера. Ниже описываются следующие темы:

- [Конфигурация сети](#)
- [Параллельная конфигурация](#)
- [Конфигурация USB](#)
- [Конфигурация дополнительного соединения](#)
- [Конфигурация расширенного ввода/вывода \(EIO\)](#)
- [Беспроводная печать](#)

Конфигурация сети

Возможно, потребуется сконфигурировать некоторые сетевые параметры принтера. Эти параметры можно настроить с помощью панели управления принтера, встроенного Web-сервера или для большинства сетей с помощью программного обеспечения HP Web Jetadmin (или HP LaserJet Utility для Macintosh).

Примечание

Для получения дополнительной информации об использовании встроенного web-сервера см. [Использование встроенного web-сервера](#). Для получения дополнительной информации об использовании HP Toolbox см. раздел [Использование программы hp toolbox](#).

Для получения полного списка поддерживаемых сетей и указаний по настройке сетевых параметров из этих приложений см. *Руководство администратора сервера печати HP Jetdirect*. Данное руководство прилагается к принтерам, в которых установлен сервер печати HP Jetdirect.

В этой главе содержатся следующие указания по конфигурации сетевых параметров из панели управления принтером:

- конфигурация параметров TCP/IP
- отключение неиспользуемых сетевых протоколов
- конфигурация параметров типа фрейма Novell NetWare

Конфигурация параметров типа фрейма Novell NetWare

Сервер печати HP Jetdirect автоматически выбирает тип фрейма NetWare. Устанавливайте тип фрейма вручную только в том случае, если сервер печати выбрал неправильный тип фрейма. Для определения типа фрейма, установленного сервером печати HP Jetdirect, напечатайте таблицу параметров с панели управления принтера. См. [Страницы с информацией о принтере](#).

Конфигурация параметров Novell NetWare из меню панели управления принтера

1. Нажмите кнопку **Меню**, чтобы войти в **МЕНЮ**.
2. Нажмите **▼**, чтобы выделить **Конфигурация устройства**.
3. Нажмите **✓**, чтобы выбрать **Конфигурация устройства**.
4. Нажмите **▼**, чтобы выделить **ВВОД/ВЫВОД**.
5. Нажмите **✓**, чтобы выбрать **ВВОД/ВЫВОД**.
6. Нажмите **▼**, чтобы выделить **ЕЮ X** (где X = 1, 2 или 3).
7. Нажмите **✓**, чтобы выбрать **ЕЮ X**.
8. Нажмите **▼**, чтобы выделить **IPX/SPX**.
9. Нажмите **✓**, чтобы выбрать **IPX/SPX**.
10. Нажмите **▼**, чтобы выделить **ТИП ФРЕЙМА**.
11. Нажмите **▼**, чтобы выделить нужный тип фрейма.
12. Нажмите **✓**, чтобы выбрать тип фрейма.

13. Нажмите кнопку **Меню**, чтобы вернуться к состоянию **Готов**.

Конфигурация параметров TCP/IP

Можно использовать панель управления принтером для конфигурации следующих параметров TCP/IP:

- использование файла BOOTP для определения параметров конфигурации (по умолчанию используется файл BOOTP)
- адрес IP (4 байта)
- маска подсети (4 байта)
- шлюз по умолчанию (4 байта)
- время ожидания соединения TCP/IP (в секундах)

Автоматическая конфигурация параметров TCP/IP с панели управления принтером

1. Нажмите кнопку **Меню**, чтобы войти в **МЕНЮ**.
2. Нажмите **▼**, чтобы выделить **Конфигурация устройства**.
3. Нажмите **✓**, чтобы выбрать **Конфигурация устройства**.
4. Нажмите **▼**, чтобы выделить **ВВОД/ВЫВОД**.
5. Нажмите **✓**, чтобы выбрать **ВВОД/ВЫВОД**.
6. Нажмите **▼**, чтобы выделить **ЕЮ X** (где X = 1, 2 или 3).
7. Нажмите **✓**, чтобы выбрать **ЕЮ X**.
8. Нажмите **▼**, чтобы выделить **TCP/IP**.
9. Нажмите **✓**, чтобы выбрать **TCP/IP**.
10. Нажмите **✓**, чтобы выбрать **МЕТОД КОНФИГ..**
11. Нажмите **▼**, чтобы выделить **АВТО IP**.
12. Нажмите **✓**, чтобы выбрать **АВТО IP**.
13. Нажмите кнопку **Меню**, чтобы вернуться к состоянию **Готов**.

Ручная конфигурация параметров TCP/IP с панели управления принтером

Используйте ручную конфигурацию для настройки адреса IP, маски подсети, а также локального шлюза и шлюза по умолчанию.

Установка адреса IP

1. Нажмите кнопку **Меню**, чтобы войти в **МЕНЮ**.
2. Нажмите **▼**, чтобы выделить **Конфигурация устройства**.
3. Нажмите **✓**, чтобы выбрать **Конфигурация устройства**.
4. Нажмите **▼**, чтобы выделить **ВВОД/ВЫВОД**.
5. Нажмите **✓**, чтобы выбрать **ВВОД/ВЫВОД**.

6. Нажмите ✓, чтобы выбрать **ЕЮ Х**.
7. Нажмите ▼, чтобы выделить **ТСР/ІР**.
8. Нажмите ✓, чтобы выбрать **ТСР/ІР**.
9. Нажмите ▼, чтобы выделить **РУЧНЫЕ НАСТРОЙКИ**.
10. Нажмите ✓, чтобы выбрать **РУЧНЫЕ НАСТРОЙКИ**.
11. Нажмите ▼, чтобы выделить **РУЧНОЙ**.
12. Нажмите ▼, чтобы выделить **Адрес ІР:**.
13. Нажмите ✓, чтобы выбрать **Адрес ІР:**.

Примечание

Выделяются первые три набора цифр. Если отсутствуют выделенные цифры, то появятся выделенные символы подчеркивания.

14. Нажмите ▲ или ▼, чтобы увеличить или уменьшить цифру для настройки адреса ІР.
15. Нажмите ✓, чтобы перейти к следующему набору цифр.
16. Повторяйте шаги 15 и 16, пока не будет введен правильный адрес ІР.
17. Нажмите кнопку **Меню**, чтобы вернуться к состоянию **Готов**.

Установка маски подсети

1. Нажмите кнопку **Меню**, чтобы войти в **МЕНЮ**.
2. Нажмите ▼, чтобы выделить **Конфигурация устройства**.
3. Нажмите ✓, чтобы выбрать **Конфигурация устройства**.
4. Нажмите ▼, чтобы выделить **ВВОД/ВЫВОД**.
5. Нажмите ✓, чтобы выбрать **ВВОД/ВЫВОД**.
6. Нажмите ▼, чтобы выделить **ЕЮ Х** (где Х = 1, 2 или 3).
7. Нажмите ✓, чтобы выбрать **ЕЮ Х**.
8. Нажмите ▼, чтобы выделить **ТСР/ІР**.
9. Нажмите ✓, чтобы выбрать **ТСР/ІР**.
10. Нажмите ▼, чтобы выделить параметр **РУЧНЫЕ НАСТРОЙКИ**.
11. Нажмите ✓, чтобы выбрать **РУЧНЫЕ НАСТРОЙКИ**.
12. Нажмите ▼, чтобы выделить **МАСКА ПОДСЕТИ**.
13. Нажмите ✓, чтобы выбрать **МАСКА ПОДСЕТИ**.

Примечание

Выделяются первые три набора цифр.

14. Нажмите ▲ или ▼, чтобы увеличить или уменьшить цифру для настройки маски подсети.
15. Нажмите ✓, чтобы перейти к следующему набору цифр.
16. Повторяйте шаги 14 и 15, пока не будет введена правильная маска подсети.
17. Нажмите кнопку **Меню**, чтобы вернуться к состоянию **Готов**.

Установка сервера syslog

1. Нажмите кнопку **Меню**, чтобы войти в **МЕНЮ**.
2. Нажмите **▼**, чтобы выделить **Конфигурация устройства**.
3. Нажмите **✓**, чтобы выбрать **Конфигурация устройства**.
4. Нажмите **▼**, чтобы выделить **ВВОД/ВЫВОД**.
5. Нажмите **✓**, чтобы выбрать **ВВОД/ВЫВОД**.
6. Нажмите **▼**, чтобы выделить **ЕЮ X** (где X = 1, 2 или 3).
7. Нажмите **✓**, чтобы выбрать **ЕЮ X**.
8. Нажмите **✓**, чтобы выделить параметр **TCP/IP**.
9. Нажмите **▼**, чтобы выделить **РУЧНЫЕ НАСТРОЙКИ**.
10. Нажмите **✓**, чтобы выбрать **РУЧНЫЕ НАСТРОЙКИ**.
11. Нажмите **▼**, чтобы выделить **СЕРВЕР SYSLOG**.
12. Нажмите **✓**, чтобы выбрать **СЕРВЕР SYSLOG**.

Примечание

Первый набор четырех наборов цифр - это настройки по умолчанию. Каждый набор цифр представляет собой один байт информации в диапазоне от 0 до 255.

13. Нажмите стрелку **▲** или **▼**, чтобы увеличить или уменьшить цифру для первого байта шлюза по умолчанию.
14. Нажмите **✓**, чтобы перейти к следующему набору цифр. (Нажмите **↵** для перехода к предыдущему набору цифр.)
15. Повторяйте шаги 13 и 14, пока не будет введена правильная маска подсети.
16. Нажмите **✓**, чтобы сохранить сервер syslog.
17. Нажмите кнопку **Меню**, чтобы вернуться к состоянию **Готов**.

Установка локального шлюза и шлюза по умолчанию

1. Нажмите кнопку **Меню**, чтобы войти в **МЕНЮ**.
2. Нажмите **▼**, чтобы выделить **Конфигурация устройства**.
3. Нажмите **✓**, чтобы выбрать **Конфигурация устройства**.
4. Нажмите **▼**, чтобы выделить **ВВОД/ВЫВОД**.
5. Нажмите **✓**, чтобы выбрать **ВВОД/ВЫВОД**.
6. Нажмите **▼**, чтобы выделить **ЕЮ X** (где X = 1, 2 или 3).
7. Нажмите **✓**, чтобы выбрать **ЕЮ X**.
8. Нажмите **▼**, чтобы выделить **TCP/IP**.
9. Нажмите **✓**, чтобы выбрать **TCP/IP**.
10. Нажмите **▼**, чтобы выделить **РУЧНЫЕ НАСТРОЙКИ**.
11. Нажмите **✓**, чтобы выбрать **РУЧНЫЕ НАСТРОЙКИ**.
12. Нажмите **▼**, чтобы выделить **ЛОКАЛЬНЫЙ ШЛЮЗ** или **ШЛЮЗ ПО УМОЛЧ..**

13. Нажмите **✓**, чтобы выбрать **ЛОКАЛЬНЫЙ ШЛЮЗ** или **ШЛЮЗ ПО УМОЛЧ.**

Примечание

Первый набор трех наборов цифр - это настройки по умолчанию. Если отсутствуют выделенные цифры, то появятся выделенные символы подчеркивания.

14. Нажмите **▲** или **▼**, чтобы увеличить или уменьшить цифру для настройки **ЛОКАЛЬНЫЙ** или **ШЛЮЗ ПО УМОЛЧ.**

15. Нажмите **✓**, чтобы перейти к следующему набору цифр.

16. Повторяйте шаги 15 и 16, пока не будет введена правильная маска подсети.

17. Нажмите кнопку **Меню**, чтобы вернуться к состоянию **Готов**.

Отключение сетевых протоколов (дополнительно)

По умолчанию включены все сетевые протоколы. Отключение неиспользуемых протоколов дает следующие преимущества:

- сокращает генерируемый принтером сетевой трафик
- не позволяет незарегистрированным пользователям печатать на принтере
- обеспечивает вывод только существенных сведений в таблицу параметров
- позволяет панели управления принтером выводить ошибки, специфичные для протокола, и предупреждающие сообщения

Примечание

Конфигурацию TCP/IP нельзя отключить на принтере серии HP Color LaserJet 5550.

Отключение IPX/SPX

Примечание

Не отключайте этот протокол, если на этом принтере будут печатать пользователи Windows 95/98, Windows NT, ME, 2000 и XP.

1. Нажмите кнопку **Меню**, чтобы войти в **МЕНЮ**.
2. Нажмите **▼**, чтобы выделить **Конфигурация устройства**.
3. Нажмите **✓**, чтобы выбрать **Конфигурация устройства**.
4. Нажмите **▼**, чтобы выделить **ВВОД/ВЫВОД**.
5. Нажмите **✓**, чтобы выбрать **ВВОД/ВЫВОД**.
6. Нажмите **▼**, чтобы выделить **ЕЮ X** (где X = 1, 2 или 3).
7. Нажмите **✓**, чтобы выбрать **ЕЮ X**.
8. Нажмите **▼**, чтобы выделить **IPX/SPX**.
9. Нажмите **✓**, чтобы выбрать **IPX/SPX**.
10. Нажмите **▼**, чтобы выделить **ВКЛЮЧИТЬ**.
11. Нажмите **✓**, чтобы выбрать **ВКЛЮЧИТЬ**
12. Нажмите **▼**, чтобы выделить **ВКЛ.** или **ВЫКЛ.**
13. Нажмите **✓**, чтобы выбрать **ВКЛ.** или **ВЫКЛ.**
14. Нажмите кнопку **Меню**, чтобы вернуться к состоянию **Готов**.

Отключение DLC/LLC

1. Нажмите кнопку **Меню**, чтобы войти в **МЕНЮ**.
2. Нажмите **▼**, чтобы выделить **Конфигурация устройства**.
3. Нажмите **✓**, чтобы выбрать **Конфигурация устройства**.
4. Нажмите **▼**, чтобы выделить **ВВОД/ВЫВОД**.
5. Нажмите **✓**, чтобы выбрать **ВВОД/ВЫВОД**.
6. Нажмите **▼**, чтобы выделить **ЕЮ X** (где X = 1, 2 или 3).
7. Нажмите **✓**, чтобы выбрать **ЕЮ X**.
8. Нажмите **▼**, чтобы выделить **DLC/LLC**.
9. Нажмите **✓**, чтобы выбрать **DLC/LLC**.
10. Нажмите **▼**, чтобы выделить **ВКЛЮЧИТЬ**.
11. Нажмите **✓**, чтобы выбрать **ВКЛЮЧИТЬ**.
12. Нажмите **▼**, чтобы выделить **ВКЛ.** или **ВЫКЛ.**.
13. Нажмите **✓**, чтобы выбрать **ВКЛ.** или **ВЫКЛ.**.
14. Нажмите кнопку **Меню**, чтобы вернуться к состоянию **Готов**.

Установка тайм-аута ожидания

1. Нажмите **✓** для входа в **МЕНЮ**.
2. Нажмите **▼**, чтобы выделить **Конфигурация устройства**.
3. Нажмите **✓**, чтобы выбрать **Конфигурация устройства**.
4. Нажмите **▼**, чтобы выделить **ВВОД/ВЫВОД**.
5. Нажмите **✓**, чтобы выбрать **ВВОД/ВЫВОД**.
6. Нажмите **▼**, чтобы выделить **ЕЮ X** (где X = 1, 2 или 3).
7. Нажмите **✓**, чтобы выбрать **ЕЮ X**.
8. Нажмите **✓**, чтобы выделить параметр **TSP/IP**.
9. Нажмите **▼**, чтобы выделить **РУЧНЫЕ НАСТРОЙКИ**.
10. Нажмите **✓**, чтобы выбрать **РУЧНЫЕ НАСТРОЙКИ**.
11. Нажмите **▼**, чтобы выделить **ТАЙМ-АУТ ПРОСТОЯ**.
12. Нажмите **✓**, чтобы выбрать **ТАЙМ-АУТ ПРОСТОЯ**.
13. Нажмите стрелку **▲** или **▼**, чтобы увеличить или уменьшить количество секунд для тайм-аута ожидания.
14. Нажмите **✓**, чтобы сохранить тайм-аут ожидания.
15. Нажмите кнопку **Меню**, чтобы вернуться к состоянию **Готов**.

Установка скорости соединения

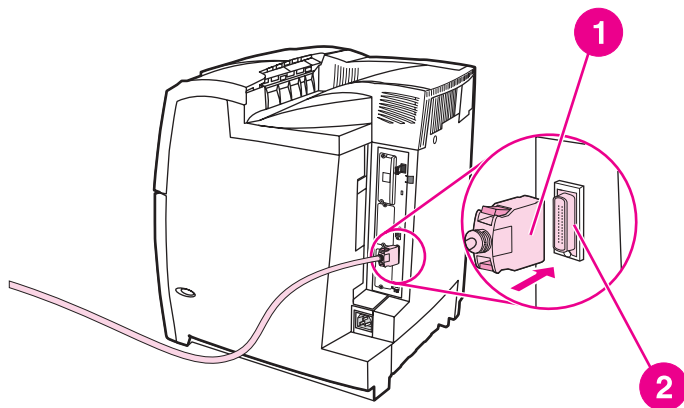
По умолчанию для скорости соединения установлено значение **АВТО**. Для установки определенной скорости используйте следующую процедуру:

1. Нажмите **✓** для входа в **МЕНЮ**.
2. Нажмите **▼**, чтобы выделить **Конфигурация устройства**.
3. Нажмите **✓**, чтобы выбрать **Конфигурация устройства**.
4. Нажмите **▼**, чтобы выделить **ВВОД/ВЫВОД**.
5. Нажмите **✓**, чтобы выбрать **ВВОД/ВЫВОД**.
6. Нажмите **▼**, чтобы выделить **ЕЮ X** (где X = 1, 2 или 3).
7. Нажмите **✓**, чтобы выбрать **ЕЮ X**.
8. Нажмите **✓**, чтобы выделить параметр **СКОРОСТЬ СВЯЗИ**.
9. Нажмите **▼**, чтобы выбрать **СКОРОСТЬ СВЯЗИ**.
10. Нажмите **▼**, чтобы выделить нужную скорость соединения.
11. Нажмите **✓**, чтобы выбрать нужную скорость соединения.
12. Нажмите кнопку **Меню**, чтобы вернуться к состоянию **Готов**.

Параллельная конфигурация

Принтер HP Color LaserJet 4650 поддерживает одновременно сетевое и параллельное соединение. Параллельное соединение осуществляется путем подключения принтера к компьютеру с помощью двунаправленного кабеля параллельного порта (соответствующего стандарту IEEE-1284-C), подключаемого к параллельному порту принтера через разъем типа "С". Максимальная длина кабеля не должна превышать 10 метров.

Применительно к параллельному интерфейсу термин двунаправленный означает, что принтер способен получать данные с компьютера и посылать данные на компьютер через параллельный порт.



Соединение с параллельным портом

- 1 Разъем типа с.
- 2 Параллельный порт

Примечание

Чтобы воспользоваться такими дополнительными возможностями двунаправленного параллельного интерфейса, как двунаправленный обмен между компьютером и принтером, более быстрая передача данных и автоматическая конфигурация драйверов принтеров, необходимо, чтобы была установлена последняя версия драйвера принтера. Для получения дополнительной информации см. раздел [Драйверы принтера](#).

Примечание

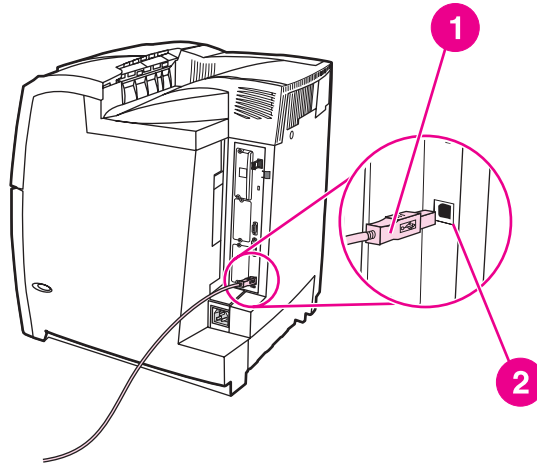
Начальные значения параметров поддерживают переключение между параллельным портом и одним или несколькими сетевыми соединениями на принтере. Если возникают неполадки, см. раздел [Конфигурация сети](#).

Конфигурация USB

Данный принтер поддерживает соединение USB 1.1. Этот порт находится на задней панели принтера, как показано на рисунке ниже. Необходимо использовать кабель USB типа "A-B".

Примечание

Соединение USB поддерживается не на всех компьютерах с системами Windows 95 или Windows NT 4.0.

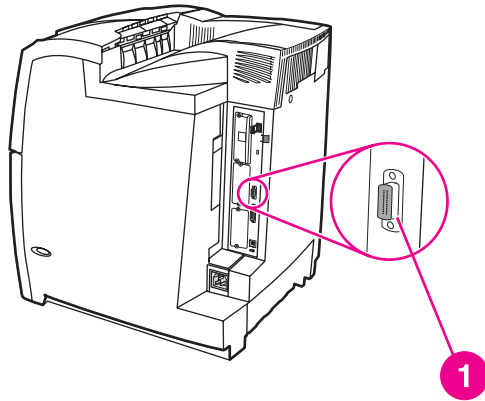


Порт USB

- 1 Разъем USB
- 2 Порт USB

Конфигурация дополнительного соединения

Этот принтер поддерживает дополнительное соединение для устройств ввода обработки бумаги. Этот порт находится на задней панели принтера, как показано на рисунке ниже.



Дополнительное соединение

- 1 Порт для дополнительного соединения

Конфигурация расширенного ввода/вывода (EIO)

Принтер поставляется с тремя гнездами расширенного ввода/вывода (EIO). Эти три гнезда EIO служат для подключения совместимых внешних устройств, например, сетевых плат сервера печати HP Jetdirect или других устройств. При подключении сетевых плат EIO в гнезда увеличивается число доступных для принтера сетевых интерфейсов.

Сетевые платы EIO способны повысить быстродействие принтера при печати из сети. Кроме того, они позволяют расположить принтер в любой точке сети. Это устраняет необходимость подключения принтера непосредственно к серверу или рабочей станции и позволяет установить принтер ближе к пользователям сети.

Если принтер конфигурируется с помощью сетевой платы EIO, задайте конфигурацию этой платы с помощью меню настройки устройств на панели управления.

Серверы печати HP Jetdirect

Серверы печати HP Jetdirect (сетевые платы) можно установить в одно из гнезд EIO принтера. Эти платы поддерживают различные протоколы и операционные системы. Серверы печати HP Jetdirect упрощают управление сетью, позволяя подключить принтер непосредственно к сети в любой ее точке. Серверы печати HP Jetdirect также поддерживают Упрощенный протокол управления сетью (SNMP), который позволяет администраторам сети осуществлять дистанционное управление работой принтера, а также устранять неполадки с помощью программного обеспечения HP Web Jetadmin.

Примечание

Установка плат и сетевая конфигурация должны выполняться администратором сети. Конфигурация платы выполняется с помощью панели управления или программного обеспечения HP Web Jetadmin.

Примечание

Для получения дополнительных сведений о поддерживаемых внешних устройствах или сетевых платах EIO см. документацию по серверу печати HP Jetdirect.

Интерфейсы расширенного ввода/вывода

Серверы печати HP Jetdirect (сетевые платы) предоставляют программные решения для:

- Novell NetWare
- Сети под управлением Windows и Windows NT
- Apple Mac OS (LocalTalk)
- UNIX (HP-UX и Solaris)
- Linux (Red Hat и SuSE)
- Печать из сети Интернет

Список имеющихся программных решений для сетей можно найти в *Руководстве администратора сервера печати HP Jetdirect* или в разделе узла компании HP, посвященном поддержке пользователей, по адресу: http://www.hp.com/support/net_printing.

Сети NetWare

При использовании программных продуктов на базе Novell NetWare с сервером печати HP Jetdirect режим Queue Server Mode (сервер очереди) обеспечивает более высокое быстродействие печати, чем режим Remote Printer Mode (удаленный принтер). Сервер печати HP Jetdirect поддерживает службу каталогов Novell (Novell Directory Services, NDS), а также режимы Bindery. Для получения дополнительной информации см. *Руководство администратора сервера печати HP Jetdirect*.

Для систем Windows 95, 98, ME, NT 4.0, 2000 и XP используйте утилиту установки, поставляемую с этим принтером, для конфигурации принтера в сети NetWare.

Сети Windows и Windows NT

Для систем Windows 95, 98, ME, NT 4.0, 2000 и XP используйте утилиту установки, поставляемую с этим принтером, для конфигурации принтера в сети Microsoft Windows. Эта утилита поддерживает конфигурацию принтера для одноранговой сети или для архитектуры клиент-сервер.

Сети AppleTalk

Используйте Утилиту HP LaserJet для конфигурации принтера в сети EtherTalk или LocalTalk. Для получения дополнительной информации см. *Руководство администратора сервера печати HP Jetdirect*, которое поставляется с принтерами, в комплект поставки которых входит сервер печати HP Jetdirect.

Сети UNIX/Linux

Используйте утилиту установки принтера HP Jetdirect для UNIX, чтобы сконфигурировать принтер в сетях HP-UX или Sun Solaris.

Для установки и управления в сетях UNIX или Linux используйте программное обеспечение HP Web Jetadmin.

Для получения программного обеспечения HP для сетей UNIX/Linux посетите web-узел поддержки пользователей продукции HP по адресу: http://www.hp.com/support/net_printing. Информацию о других вариантах установки, поддерживаемых сервером печати HP Jetdirect, см. в *Руководстве администратора сервера печати HP Jetdirect*, которое поставляется с принтерами, в комплект поставки которых входит сервер печати HP Jetdirect.

Беспроводная печать

Беспроводная сеть является безопасной и экономически выгодной альтернативой традиционной проводной сети. Список имеющихся беспроводных серверов печати приведен в разделе [Расходные материалы и дополнительные принадлежности](#).

Стандарт IEEE 802.11b

Благодаря использованию внешнего беспроводного сервера печати HP Jetdirect 802.11b периферийные устройства HP можно размещать в любом месте офиса или дома и подключать к беспроводной сети, работающей в операционных системах Microsoft, Apple, Netware, UNIX или Linux. Эта беспроводная технология обеспечивает высококачественную печать без физических ограничений на длину кабеля. Периферийные устройства можно удобно разместить в любом месте дома или офиса, а также легко перемещать, не меняя сетевые кабели.

Установка выполняется просто с помощью мастера HP по установке сетевого принтера.

Имеются серверы печати HP Jetdirect 802.11b для подключения к порту USB и параллельному порту.

Bluetooth

Беспроводная технология Bluetooth является технологией маломощной радиосвязи на коротком расстоянии, которую можно использовать для беспроводного подключения компьютеров, принтеров, личных цифровых записных книжек, сотовых телефонов и других устройств.

В отличие от технологии инфракрасной связи, использование радиосигналов в технологии Bluetooth означает, что для обмена данными устройства необязательно должны находиться в одной комнате, офисе или помещении на линии прямой видимости. Эта беспроводная технология увеличивает портативность и эффективность сетевых решений для предприятий.

В принтерах серии HP Color LaserJet 4650 используется адаптер Bluetooth (hp bt1300) для использования беспроводной технологии Bluetooth. Адаптер можно использовать как для USB, так и для параллельного соединений. Адаптер имеет 10-метровый рабочий диапазон в зоне прямой видимости (диапазон частот 2,5 ГГц ISM) и может обеспечить скорость передачи данных до 723 Кбит/с. Устройство поддерживает следующие профили Bluetooth:

- Профиль Hardcopy Cable Replacement Profile (HCRP)
- Профиль Serial Port Profile (SPP)
- Профиль Object Push Profile (OPP)
- Профиль Basic Imaging Profile (BIP)
- Профиль Basic Printing Profile (BPP) с XHTML-Print

4

Операции печати

В данной главе описываются способы выполнения основных операций печати. Ниже описываются следующие темы:

- [Управление заданиями на печать](#)
- [Выбор материалов для печати](#)
- [Конфигурирование подающих лотков](#)
- [Печать на специальных материалах](#)
- [Двусторонняя печать \(дуплекс\)](#)
- [Особые ситуации при печати](#)
- [Функции хранилища заданий](#)
- [Управление памятью](#)

Управление заданиями на печать

В операционной системе Microsoft Windows на способ, которым драйвер принтера пытается подавать бумагу при отправке задания на печать, влияют три параметра. В большинстве программ параметры **Source** (Источник), **Type** (Тип) и **Size** (Размер) отображаются в диалоговых окнах **Page Setup** (Макет страницы), **Print** (Печать) или **Print Properties** (Параметры печати). Если эти параметры не изменять, то принтер автоматически выбирает лоток, используя параметры принтера по умолчанию.

Source (Источник)

Печать с использованием параметра **Source** (Источник) означает, что выбирается определенный лоток, из которого принтер должен подавать бумагу. Принтер пытается выполнить печать из этого лотка независимо от размера или типа загруженного материала. Если выбран лоток, сконфигурированный для типа и размера, которые не соответствуют заданию на печать, принтер не будет печатать автоматически. Вместо этого он будет ждать, пока в выбранный лоток не будет загружен материал для печати с типом и размером, подходящими для данного задания на печать. При загрузке лотка принтер начнет печать. Если нажать , то на принтере отобразятся параметры, позволяющие печатать из другого лотка.

Type (Тип) и Size (Размер)

Печать с использованием параметра **Type** (Тип) или **Size** (Размер) означает, что необходимо, чтобы принтер подавал бумагу и материал для печати из соответствующего лотка, в который загружен материал нужного типа и размера. Выбор материала по типу, а не по источнику аналогичен блокировке лотков и позволяет защитить специальные материалы от случайного использования. Например, если лоток сконфигурирован для фирменного бланка, а в драйвере установлена печать на обычной бумаге, принтер не будет использовать фирменные бланки из этого лотка. Вместо этого бумага будет подаваться из лотка, в который загружена обычная бумага и который настроен для обычной бумаги на панели управления принтера. При выборе материала по типу и размеру существенно улучшается качество печати для плотной бумаги, глянцевой бумаги и прозрачных пленок. Использование неправильной настройки приведет к неудовлетворительному качеству печати. Печать на таких специальных материалах для печати, как наклейки или прозрачные пленки для печати в градациях серого, всегда выполняйте по типу. Печать конвертов выполняйте по размеру, если это возможно.

- Если требуется выполнить печать по типу или размеру, выберите параметр **Type** (Тип) или **Size** (Размер) в диалоговом окне **Page Setup** (Макет страницы), **Print** (Печать) или **Print Properties** (Свойства печати) в зависимости от приложения.
- Если печать часто выполняется на материале определенного типа и размера, то администратор печати (для сетевого принтера) или пользователь (для локального принтера) может настроить лоток для этого типа и размера. Затем, если выбрать этот тип или размер при печати задания, принтер подает материал из лотка, настроенного для этого типа или размера.

Приоритет параметров печати

Приоритеты изменений, выполненные в настройках печати, зависят от того, где они были сделаны:

Примечание

Название команд и диалоговых окон могут отличаться в зависимости от программы.

- **Диалоговое окно Page Setup (Макет страницы).** Это диалоговое окно открывается при выборе команды **Page Setup** (Макет страницы) или аналогичной ей в меню **File** (Файл) программы, в которой вы работаете. Измененные здесь параметры заменяют параметры, измененные в любом другом месте.
- **Диалоговое окно Print (Печать).** Это диалоговое окно открывается при выборе команды **Print** (Печать), **Print Setup** (Макет страницы) или аналогичной ей в меню **File** (Файл) программы, в которой вы работаете. Параметры, измененные в диалоговом окне **Print** (Печать), имеют более низкий приоритет и не заменяют изменения, сделанные в диалоговом окне **Page Setup** (Макет страницы).
- **Диалоговое окно Printer Properties (Свойства принтера) (драйвер принтера).** Драйвер принтера открывается при выборе команды **Properties** (Свойства) в диалоговом окне **Print** (Печать). Параметры, измененные в диалоговом окне **Printer Properties** (Свойства принтера), не заменяют параметры в любом другом месте.
- **Параметры принтера по умолчанию.** Параметры принтера по умолчанию определяют параметры, используемые во всех заданиях на печать, **если только** параметры не были изменены в диалоговых окнах **Page Setup** (Макет страницы), **Print** (Печать) или **Printer Properties** (Свойства принтера), как описано выше. Существует два способа изменить параметры принтера по умолчанию:
 1. Выберите **Пуск, Настройка, Принтеры**, затем нажмите правой кнопкой мыши на значок принтера и выберите **Свойства**.
 2. Выберите **Пуск, Панель управления**, затем выберите папку **Принтеры** нажмите правой кнопкой мыши на значок принтера и выберите **Свойства**.

Для получения дополнительной информации о том, как получить доступ к драйверам принтера, см. [Доступ к драйверам принтера](#).

ПРЕДУПРЕЖДЕНИЕ

Чтобы избежать влияния на задания на печать других пользователей, где это возможно, выполняйте изменения настроек принтера в приложении или драйвере принтера. Изменения настроек принтера, выполненные с помощью панели управления, становятся настройками по умолчанию для последующих заданий. Изменения, выполненные в приложении или драйвере принтера, влияют только на определенное задание.

Выбор материалов для печати

Для этого принтера можно использовать многие типы бумаги и других материалов для печати. В этом разделе представлены инструкции и спецификации для выбора и использования различных материалов для печати. Для получения информации о поддерживаемых типах материалов для печати см. [Спецификации материалов для печати](#).

Прежде чем приобретать крупные партии материалов для печати, убедитесь, что поставщик бумаги имеет и изучил требования к материалам для печати, указанные в руководстве *HP LaserJet Family Print Media Guide*.

См. [Расходные материалы и дополнительные принадлежности](#) для получения информации о заказе справочника *HP LaserJet Family Print Media Guide*. Чтобы загрузить копию руководства *HP LaserJet Family Print Media Guide*, посетите веб-страницу <http://www.hp.com/support/ljpaperguide>.

В некоторых случаях дефекты встречаются даже при печати на материалах, отвечающих всем установленным требованиям. Это может происходить из-за ненормальных характеристик окружающей среды или из-за условий, за которые компания Hewlett-Packard не несет ответственности (например, слишком высокой температуры или влажности).

Компания Hewlett-Packard рекомендует проверять все материалы перед покупкой больших партий.

ПРЕДУПРЕЖДЕНИЕ

При использовании материалов, не отвечающих спецификациям, которые указаны здесь или в справочнике по спецификациям бумаги, могут возникнуть проблемы, для решения которых потребуется вмешательство службы технической поддержки. На это сервисное обслуживание не распространяется гарантия или соглашения на техническое обслуживание Hewlett-Packard.

Материалы, которых следует избегать

Принтер может работать с различными типами материалов для печати. Использование материалов, не отвечающих техническим характеристикам принтера, приведет к ухудшению качества печати и увеличению вероятности заторов бумаги.

- Не используйте слишком грубую бумагу.
- Не используйте бумагу с вырезами или перфорацией, отличающуюся от стандартной перфорированной бумаги с 3 отверстиями.
- Не используйте формы, состоящие из нескольких частей.
- Не используйте бумагу, на которой уже выполнялась печать или которая проходила через фотокопировальное устройство.
- Не используйте бумагу с водяными знаками при печати сплошных узоров заливки.

Бумага, которая может повредить принтер

В редких случаях бумага может повредить принтер. Старайтесь не использовать следующие типы бумаги, чтобы предотвратить возможные повреждения принтера:

- Не используйте бумагу со скрепками.
- Не используйте прозрачные пленки, предназначенные для струйных принтеров или других низкотемпературных принтеров или прозрачные пленки, предназначенные для монохромной печати. Используйте только прозрачные пленки, которые предназначены для использования с принтерами HP Color LaserJet.
- Не используйте фотобумагу, предназначенную для струйных принтеров.
- Не используйте бумагу с тиснением или покрытием, не предназначенную для температур, используемых в нагревательном элементе. Выбирайте материалы для печати, которые способны выдержать температуры 190°C в течение 0,1 секунды.
- Не используйте фирменные бланки, напечатанные красителями, неустойчивыми к высоким температурам, или с использованием термографической печати. В отпечатанных формах или фирменных бланках должны использоваться чернила, выдерживающие температуры 190°C в течение 0,1 секунды.
- Не используйте материалы для печати, которые выделяют опасные газы, плавятся, деформируются или обесцвечиваются при температуре 190°C в течение 0,1 секунды.

Чтобы заказать расходные материалы HP Color LaserJet перейдите на web-страницу <http://www.hp.com/go/ljsupplies> в США или <http://www.hp.com/ghp/buyonline.html> в остальном мире.

Конфигурирование подающих лотков

Принтер позволяет сконфигурировать подающие лотки по типу и размеру. Можно загружать различные материалы для печати в подающие лотки принтера, а затем запрашивать материал для печати по типу и размеру с помощью панели управления.

Примечание

Если вы пользовались другими моделями принтеров HP LaserJet, вам, возможно, уже знакома процедура конфигурирования Лотка 1 для его перевода в первый или кассетный режим. В принтерах серии HP Color LaserJet 4650 установка значения **ЛЮБОЙ ФОРМАТ** для размера и типа Лотка 1 равнозначна первому режиму. Установка любого другого значения, кроме **ЛЮБОЙ ФОРМАТ**, для размера или типа Лотка 1 равнозначна кассетному режиму.

Примечание

При выполнении двусторонней печати проверьте, чтобы загруженный материал для печати соответствовал требованиям двусторонней печати (см. [Плотность и размеры поддерживаемых материалов для печати](#)).

Примечание

Ниже приведены указания, которые необходимо выполнить для конфигурирования лотков с панели управления принтера. Лотки можно также конфигурировать на компьютере путем подключения к встроенному web-серверу. См. [Использование встроенного web-сервера](#).

Настройка лотков при запросе принтера

В следующей ситуации принтер выдает автоматический запрос на настройку типа и размера лотка:

- при загрузке бумаги в лоток
- если в драйвере принтера или приложении задан определенный лоток или тип материала для задания на печать, а этот лоток не настроен для соответствующих параметров задания на печать

На панели управления отобразится следующее сообщение: **ЗАГРУЗ. ЛОТКА XX: [ТИП] [РАЗМЕР], Чтобы изменить тип, нажмите ✓**. Ниже приведены указания, как настроить лоток после появления этого запроса.

Примечание

Сообщение не появляется в том случае, если печать выполняется из Лотка 1, а Лоток 1 настроен для **ЛЮБОЙ ФОРМАТ** и **ЛЮБОЙ ТИП**.

Настройка лотка при загрузке бумаги

1. Загрузите бумагу в лоток (закройте лоток, если используются Лотки 2, 3 или 4).
2. На принтере отображается сообщение о конфигурации лотка **ЛОТОК X Для смены формата или типа нажмите ✓**.
3. Нажмите **✓**, чтобы отобразить меню **ЛОТОК X РАЗМЕР=**.
4. Чтобы изменить размер, нажмите **▼** или **▲** и выделите правильный размер.
5. Нажмите **✓**, чтобы выбрать размер.

В зависимости от настройки принтер может запросить переместить переключатель НЕСТАНДАРТНЫЙ/СТАНДАРТНЫЙ в Лотке 2, Лотке 3 или Лотке 4 в другое положение. Следуйте инструкциям в запросе, а затем закройте лоток.

Появится сообщение **Параметр сохранен**, а затем запрос на конфигурацию типа бумаги.

6. Чтобы изменить тип, нажмите **▼** или **▲** и выделите правильный тип бумаги.
7. Нажмите **✓**, чтобы выбрать тип бумаги.
Появится сообщение **Параметр сохранен**, а затем значения текущих настроек типа и размера.
8. Если размер и тип теперь правильные, нажмите **↵**, чтобы удалить сообщение.

Настройка лотка, чтобы он соответствовал параметрам задания на печать

1. В приложении укажите исходный лоток, размер и тип бумаги.
2. Отправьте задание на принтер.
Если требуется настройка лотка, появится сообщение **ЗАГРУЗ. ЛОТКА X:**
3. Загрузите в лоток для бумаги бумагу правильного типа. Если лоток закрыт, появится сообщение **ЛОТОК X РАЗМЕР=**.
4. Если выделен неправильный размер, нажмите **▼** или **▲**, чтобы выделить правильный размер.
5. Нажмите **✓**, чтобы выбрать правильный размер.

В зависимости от настройки принтер может запросить переместить переключатель НЕСТАНДАРТНЫЙ/СТАНДАРТНЫЙ в Лотке 2, Лотке 3 или Лотке 4 в другое положение. Следуйте инструкциям в запросе, а затем закройте лоток.

Появится сообщение **Параметр сохранен**, а затем запрос на конфигурацию типа бумаги.

6. Если выделен неправильный размер, нажмите **▼** или **▲**, чтобы выделить нужный тип бумаги.
7. Нажмите **✓**, чтобы выбрать тип бумаги.
Появится сообщение **Параметр сохранен**, а затем значения текущих настроек типа и размера.

Настройка лотков с помощью меню Управление бумагой

Можно также настроить тип и размер для лотков без запроса принтера. Используйте меню управления бумагой для настройки лотков следующим образом.

Настройка размера бумаги

1. Нажмите кнопку **Меню**, чтобы войти в **МЕНЮ**.
2. Нажмите **▼**, чтобы выделить **РАБОТА С БУМАГОЙ**.
3. Нажмите **✓**, чтобы выбрать **РАБОТА С БУМАГОЙ**.
4. Нажмите **▼**, чтобы выделить **Лоток <N>, разм.** (N означает номер настраиваемого лотка).
5. Нажмите **✓**, чтобы выбрать **Лоток <N>, разм..**
6. Нажмите **▼** или **▲**, чтобы выделить правильный размер.
7. Нажмите **✓**, чтобы выбрать правильный размер.

В зависимости от настраиваемого лотка и выбранного размера принтер может выдать запрос на регулировку ограничителей лотка или перемещение переключателя НЕСТАНДАРТНЫЙ/СТАНДАРТНЫЙ в лотке в другое положение. Следуйте инструкциям в запросе, а затем закройте лоток.

Настройка типа бумаги

1. Нажмите кнопку **Меню**, чтобы войти в **МЕНЮ**.
2. Нажмите **▼**, чтобы выделить **РАБОТА С БУМАГОЙ**.
3. Нажмите **✓**, чтобы выбрать **РАБОТА С БУМАГОЙ**.
4. Нажмите **▼**, чтобы выделить **Лоток <N>, тип** (N означает номер настраиваемого лотка).
5. Нажмите **✓**, чтобы выбрать **Лоток <N>, тип.**
6. Нажмите **▼** или **▲** и выделите правильный тип бумаги.
7. Нажмите **✓**, чтобы выбрать правильный тип бумаги.

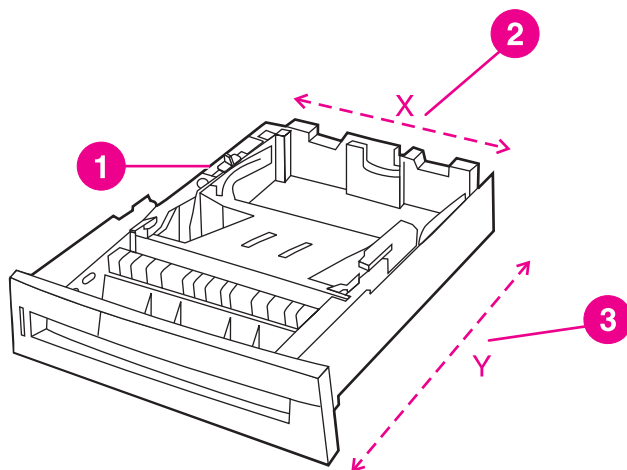
Появится сообщение **Параметр сохранен**, а затем значения текущих настроек типа и размера.

Настройка Лотка 2, Лотка 3 или Лотка 4 для нестандартного размера бумаги

Принтер автоматически определяет многие размеры бумаги, но можно также настроить его для нестандартных размеров. Можно задать следующие параметры:

- Единицы измерения (миллиметры или дюймы)
- Размер X (ширина страницы, подаваемой в принтер)
- Размер Y (длина страницы, подаваемой в принтер)

Необходимо также переместить переключатель НЕСТАНДАРТНЫЙ/СТАНДАРТНЫЙ в лотке в положение НЕСТАНДАРТНЫЙ.



- 1 Переключатель НЕСТАНДАРТНЫЙ/СТАНДАРТНЫЙ
- 2 Ширина страницы (размер X)
- 3 Длина страницы (размер Y)

Используйте следующую процедуру на настройки лотка для нестандартного размера. Когда Нестандартный размер установлен для лотка, он будет поддерживаться до тех пор, пока переключатель в лотке не будет переведен в положение СТАНДАРТНЫЙ.

Задание нестандартного размера в Лотке 2, Лотке 3 или Лотке 4

1. Откройте лоток и переместите переключатель НЕСТАНДАРТНЫЙ/СТАНДАРТНЫЙ в положение НЕСТАНДАРТНЫЙ. Закройте лоток.
2. При появлении сообщения о конфигурации лотка нажмите ✓.
3. Нажмите ▲, чтобы изменить **ЛЮБОЙ НЕСТАНД.** на **CUSTOM**.
4. Нажмите ✓, чтобы выбрать **CUSTOM**.
5. Нажмите ▲ или ▼, чтобы выделить правильную единицу изменения (миллиметры или дюймы).
6. Нажмите ✓, чтобы выбрать значение.

После задания правильных единиц измерения задайте размер X следующим образом:

7. Нажмите ▲ или ▼, чтобы выделить правильное значение.
8. Нажмите ✓, чтобы выбрать значение. Если введенное значение находится за пределами допустимого диапазона, на две секунды появится индикация **Недопуст. значение**. На дисплее появится запрос на ввод другого значения.

После задания правильного размера X задайте размер Y следующим образом:

9. Нажмите ▲ или ▼, чтобы выделить правильное значение.
10. Нажмите ✓, чтобы выбрать значение. Если введенное значение находится за пределами допустимого диапазона, на две секунды появится индикация **Недопуст. значение**. На дисплее появится запрос на ввод другого значения. На принтере появится сообщение, указывающее нестандартные размеры.

Печать из Лотка 1 (многоцелевой лоток)

Лоток 1 является многоцелевым лотком, в который помещается 100 листов бумаги или 20 конвертов. Он обеспечивает удобную печать на конвертах, прозрачной пленке для диапозитивов, бумаге нестандартного размера, материалах плотнее 32 фунтов и других материалах без необходимости разгружать остальные лотки.

Примечание

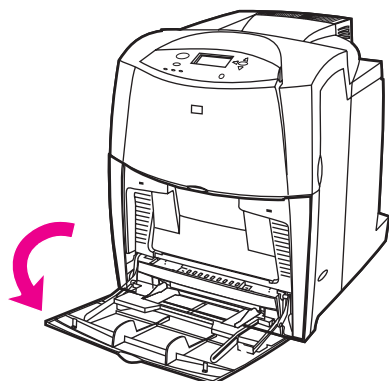
В Лотке 1 нет переключателя НЕСТАНДАРТНЫЙ/СТАНДАРТНЫЙ, поэтому Лоток 1 не может определить все размеры бумаги.

Загрузка в Лоток 1

ПРЕДУПРЕЖДЕНИЕ

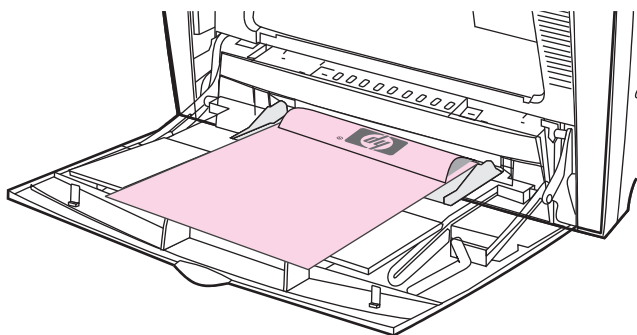
Во избежание замятия бумаги никогда не добавляйте ее в Лоток 1 и не вынимайте из него во время печати.

1. Откройте Лоток 1.



2. Установите боковые ограничители бумаги на требуемую ширину.

3. Загрузите бумагу в лоток стороной для печати вниз.



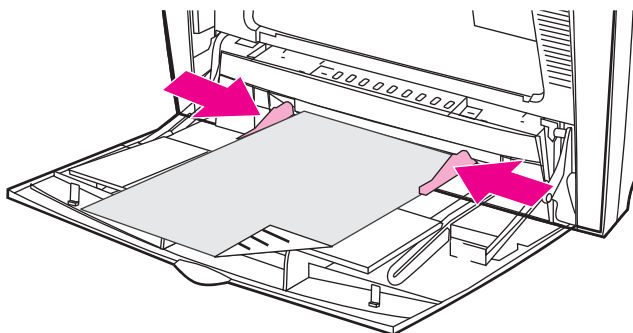
Примечание

Для наилучшей производительности загружайте лоток полностью без разделения стопки бумаги. При разделении стопки может возникнуть проблема захвата нескольких листов, что может привести к замятию бумаги. Вместимость лотка для бумаги может различаться. Например, при использовании бумаги плотностью 75 г/м² лоток может вместить полную стопку бумаги из 500 листов. Если плотность носителя составляет более 75 г/м², лоток не сможет вместить полную стопку и поэтому необходимо убрать из стопки соответствующее число листов. Не перегружайте лоток, так как принтер не сможет выполнить захват бумаги.

Примечание

При выполнении двусторонней печати см. [Двусторонняя печать \(дуплекс\)](#) для получения инструкций по загрузке.

4. Установите боковые ограничители так, чтобы они слегка касались пачки бумаги, однако не сгибали ее.



Примечание

Убедитесь в том, что бумага располагается без сгибания под выступами на ограничителях, не выше ограничительной линии.

Печать конвертов из Лотка 1

Из Лотка 1 можно печатать на многочисленных типах конвертов. В лоток можно поместить до 20 конвертов. Производительность печати зависит от конструкции конверта.

В программном обеспечении установите значения полей не менее 15 мм от края конверта.

ПРЕДУПРЕЖДЕНИЕ

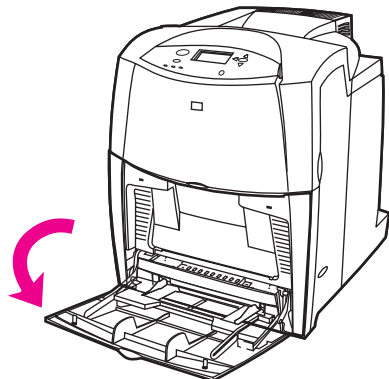
Конверты с зажимами, замочками, окошками, с внутренней подкладкой, с открытыми клейкими участками или другими синтетическими покрытиями могут серьезно повредить принтер. Не пытайтесь печатать на обеих сторонах конверта - это может вызвать замятие бумаги и повреждение принтера. Перед загрузкой конвертов убедитесь в том, что они не изогнуты, не повреждены и не склеились между собой. Не пользуйтесь конвертами с клейкими покрытиями, чувствительными к давлению.

Чтобы загрузить конверты в Лоток 1

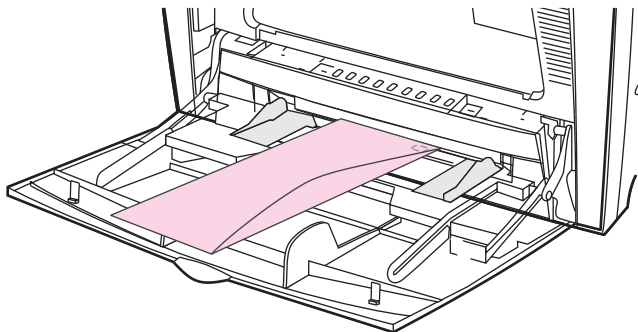
ПРЕДУПРЕЖДЕНИЕ

Во избежание замятий не вынимайте и не добавляйте конверты во время печати.

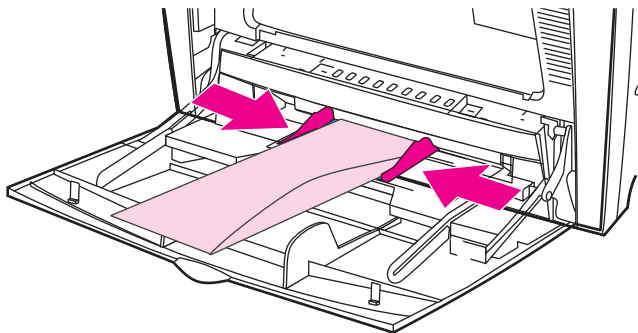
1. Откройте Лоток 1.



2. Загрузите не более 20 конвертов в середину Лотка 1 стороной для печати вниз и краем с маркой по направлению к принтеру. Задвиньте конверты в принтер плотно до упора, но без усилия.



3. Отрегулируйте ограничители так, чтобы они касались пачки конвертов, не сгибая их. Убедитесь в том, что конверты заправлены под выступы на ограничителях.



Печать на конвертах

1. Укажите Лоток 1 или выберите источник материала по размеру в драйвере принтера.
2. Если в приложение автоматически не задается формат конверта, укажите в качестве ориентации страницы параметр Ландшафтная в приложении или драйвере принтера. Соблюдайте следующие требования, чтобы установить поля для обратного адреса и адреса получателя на конвертах типов Commercial #10 или DL.

Тип адреса	Левое поле	Верхнее поле
Обратный адрес	15 мм	15 мм
Адрес получателя	102 мм	51 мм

Примечание

Для конвертов других размеров настройте параметры полей соответствующим образом.

3. Выберите Печать в приложении или драйвере принтера.

Печать из Лотка 2, Лотка 3 и Лотка 4

Лоток 2 и дополнительные Лоток 3 и Лоток 4 вмещают до 500 листов стандартной бумаги каждый или пачку наклеек толщиной 50,8 мм. Более толстые, чем в Лотке 2, пачки могут быть только в Лотке 3 и Лотке 4, если установлен дополнительный модуль, состоящий из 2 лотков подачи бумаги на 500 листов. Если Лоток 3 и Лоток 4 установлены правильно, принтер обнаружит их и добавит в список выбора в меню **Конфигурация устройства** панели управления. Лоток 2 и Лоток 3 настроены для автоматически определяемых размеров материала для печати; Letter, Legal, A4, A5, JIS B5 и Executive; а также неопределяемых размеров материала для печати: 8,5 на 13 и Executive (JIS), двойные японские открытки и нестандартного размера. Принтер автоматически распознает размер материала в этих лотках, исходя из конфигурации ограничителей бумаги лотка (см. [Плотность и размеры поддерживаемых материалов для печати](#)).

Примечание

При использовании неопределяемых материалов стандартного размера, поместите переключатель НЕСТАНДАРТНЫЙ/СТАНДАРТНЫЙ в положение **НЕСТАНДАРТНЫЙ**.

ПРЕДУПРЕЖДЕНИЕ

Тракт подачи бумаги для Лотка 3 проходит через Лоток 2. Если Лоток 2 выдвинут или извлечен, то бумага из Лотка 3 не будет подаваться в принтер. В результате этого принтер останавливается и отображает сообщение о необходимости установки Лотка 2. Таким же образом для подачи бумаги из Лотка 4 должны быть закрыты Лоток 2 и Лоток 3.

Загрузка определяемых материала стандартного размера в Лоток 2, Лоток 3 и Лоток 4

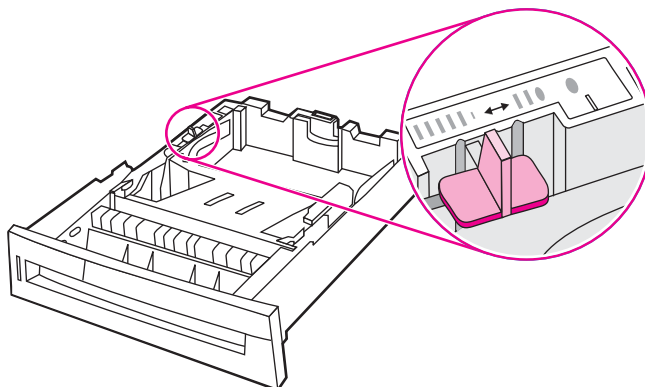
Определяемый материал для печати стандартного размера обнаруживается в принтере, когда переключатель НЕСТАНДАРТНЫЙ/СТАНДАРТНЫЙ установлен в положение **СТАНДАРТНЫЙ**, но может быть задан вручную, если переключатель установлен в положение **НЕСТАНДАРТНЫЙ**. Определяемые размеры помечены в лотке.

Следующие определяемые материалы для печати стандартного размера поддерживаются в Лотках 2, 3 и 4: Letter, Legal, Executive, A4, A5 и (JIS) B5.

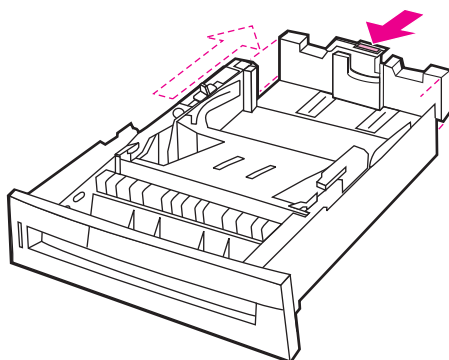
ПРЕДУПРЕЖДЕНИЕ

Не печатайте на карточках, конвертах, плотной и особо плотной бумаге или материале неподдерживаемого размера из Лотка 2, Лотка 3 или Лотка 4. Выполняйте печать на материалах этого типа только из Лотка 1. Не следует переполнять или открывать подающий лоток во время его использования. Это может привести к замятиям бумаги в принтере.

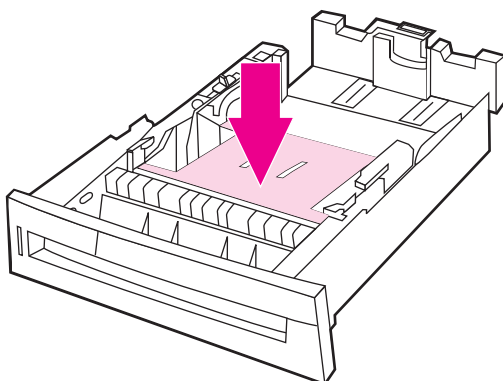
1. Извлеките лоток из принтера. Переместите переключатель НЕСТАНДАРТНЫЙ/СТАНДАРТНЫЙ в положение **СТАНДАРТНЫЙ**.



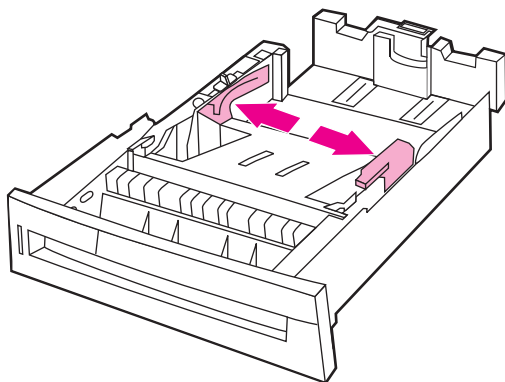
2. Отрегулируйте задний ограничитель длины материала, нажимая регулировочную защелку направляющей и перемещая задний край лотка для установки длины используемого материала.



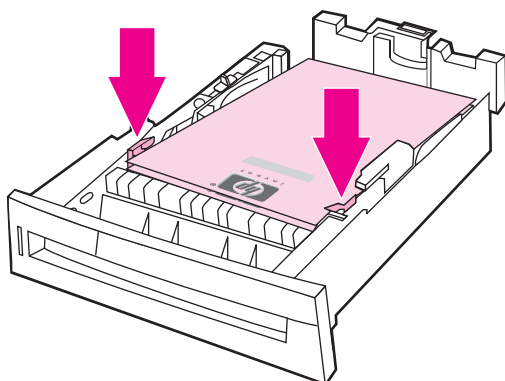
3. Надавите на пластину подъема материала, пока она не будет зафиксирована.



4. Раздвиньте ограничители ширины материала в соответствии с размером используемого материала.



5. Загрузите материал стороной для печати вверх, убедившись, что уголки материала правильно заправлены под выступы для передних углов.



Примечание

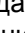
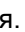
Для наилучшей производительности загружайте лоток полностью без разделения стопки бумаги. При разделении стопки может возникнуть проблема захвата нескольких листов, что может привести к замятию бумаги. Вместимость лотка для бумаги может различаться. Например, при использовании бумаги плотностью 75 г/м² лоток может вместить полную стопку бумаги из 500 листов. Если плотность носителя составляет более 75 г/м², лоток не сможет вместить полную стопку и поэтому необходимо убрать из стопки соответствующее число листов. Не перегружайте лоток, так как принтер не сможет выполнить захват бумаги.

Примечание

Если лоток отрегулирован неправильно, принтер может выдать сообщение об ошибке, или произойдет замятие материала для печати.

Примечание

При выполнении двусторонней печати см. [Двусторонняя печать \(дуплекс\)](#) для получения инструкций по загрузке.

6. Вставьте лоток в принтер. На принтере отобразится тип и размер материала для печати в лотке. Если конфигурация неправильная, нажмите клавишу , когда принтер выдаст запрос на настройку типа и размера для лотка (для получения дополнительной информации см. [Настройка лотка при загрузке бумаги](#)).
7. Если конфигурация правильная, нажмите  для удаления сообщения.

Загрузка неопределяемых материалов для печати стандартного размера в Лоток 2, Лоток 3 и Лоток 4

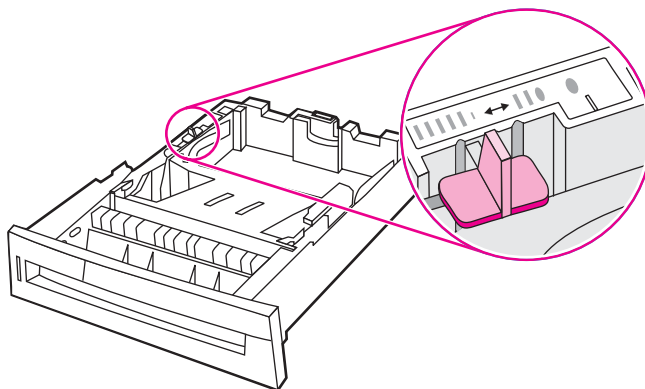
Неопределяемые размеры материала для печати стандартного размера не помечены в лотке, но их список имеется в меню **Размер** для лотка.

Следующие неопределяемые материалы для печати стандартного размера поддерживаются в Лотках 2, 3 и 4: Executive (JIS), 8,5 на 13, двойные японские открытки и 16К.

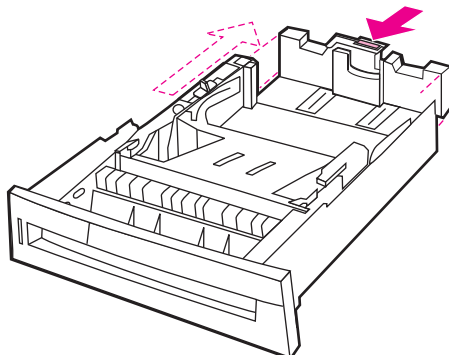
ПРЕДУПРЕЖДЕНИЕ

Не печатайте на карточках, конвертах или материале неподдерживаемого размера из Лотка 2, Лотка 3 или Лотка 4. Выполняйте печать на материалах этого типа только из Лотка 1. Не следует переполнять или открывать подающий лоток во время его использования. В противном случае это может привести к замятию бумаги.

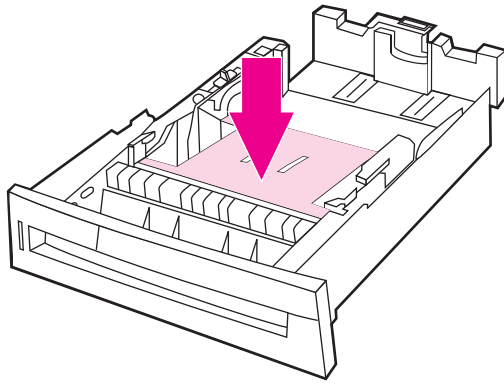
1. Извлеките лоток из принтера. Переместите переключатель НЕСТАНДАРТНЫЙ/СТАНДАРТНЫЙ в положение **НЕСТАНДАРТНЫЙ**.



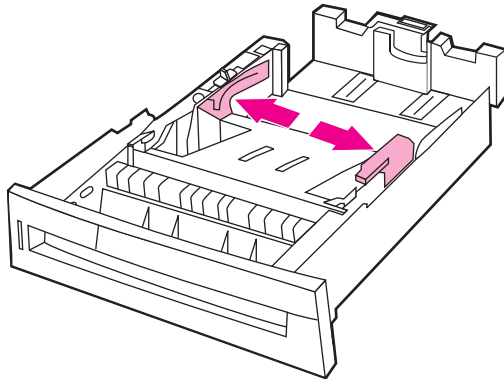
2. Отрегулируйте задний ограничитель длины материала, нажимая регулировочную защелку направляющей и перемещая задний край лотка для установки длины используемого материала.



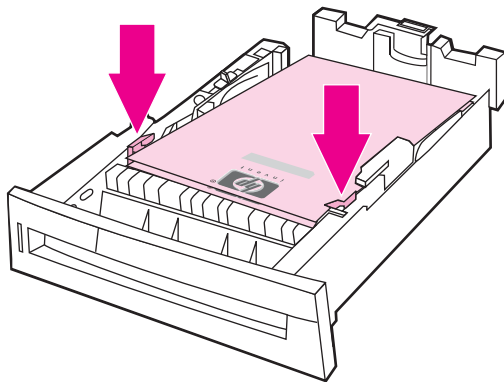
3. Надавите на пластину подъема материала, пока она не будет зафиксирована.



4. Раздвиньте ограничители ширины материала в соответствии с размером используемого материала.



5. Загрузите материал стороной для печати вверх, убедившись, что уголки материала правильно заправлены под выступы для передних углов.



Примечание

Для наилучшей производительности загружайте лоток полностью без разделения стопки бумаги. При разделении стопки может возникнуть проблема захвата нескольких листов, что может привести к замятию бумаги. Вместимость лотка для бумаги может различаться. Например, при использовании бумаги плотностью 75 г/м² лоток может вместить полную стопку бумаги из 500 листов. Если плотность носителя составляет более 75 г/м², лоток не сможет вместить полную стопку и поэтому необходимо убрать из стопки соответствующее число листов. Не перегружайте лоток, так как принтер не сможет выполнить захват бумаги.

Примечание

Если лоток отрегулирован неправильно, принтер может выдать сообщение об ошибке, или произойдет замятие материала для печати.

Примечание

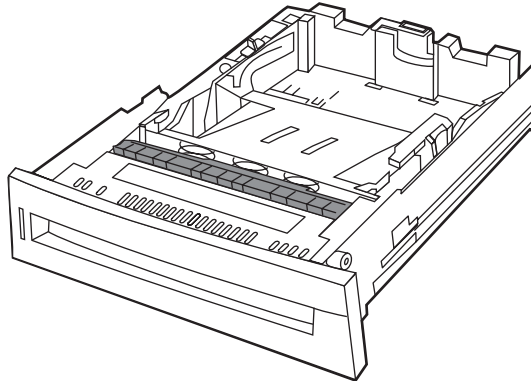
При выполнении двусторонней печати см. [Двусторонняя печать \(дуплекс\)](#) для получения инструкций по загрузке.

6. Вставьте лоток в принтер. На принтере отобразится тип и размер материала для печати в лотке. Если конфигурация неправильная, нажмите клавишу ✓, когда принтер выдаст запрос на настройку типа и размера для лотка (для получения дополнительной информации см. [Настройка лотка при загрузке бумаги](#)).
7. Если конфигурация правильная, нажмите ↵ для удаления сообщения.

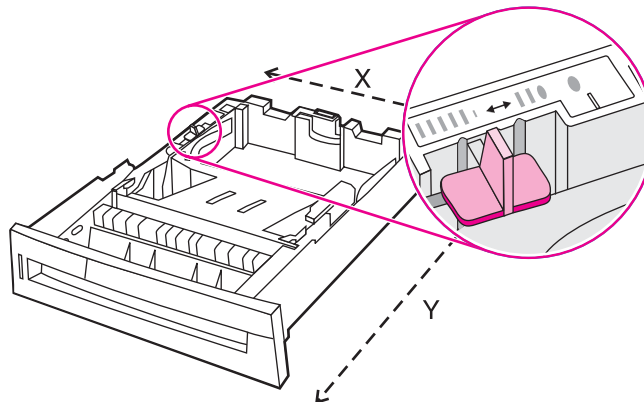
Загрузка материала для печати нестандартного размера в Лоток 2, Лоток 3 и Лоток 4

Меню **нестандартного** материала для печати появится, когда переключатель в Лотке 2, Лотке 3 или Лотке 4 будет установлен в положение **нестандартного** размера. Необходимо также изменить параметр размера на панели управления на **CUSTOM** и задать единицы измерения, размеры X и Y. Для получения дополнительной информации см. раздел [Настройка лотка, чтобы он соответствовал параметрам задания на печать](#).

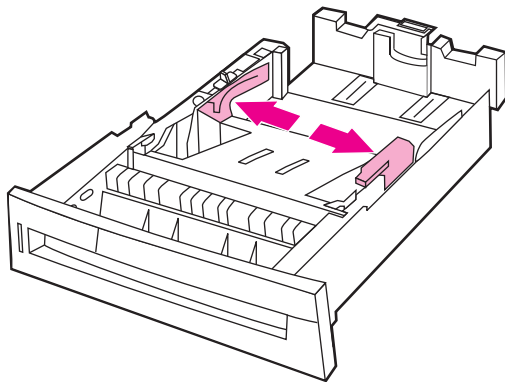
1. Извлеките лоток из принтера.



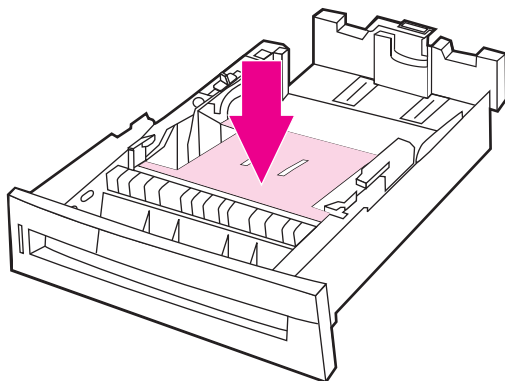
2. Переведите переключатель лотка в положение, соответствующее НЕСТАНДАРТНОМУ размеру. Когда НЕСТАНДАРТНЫЙ размер установлен для лотка, он будет поддерживаться до тех пор, пока переключатель в лотке не будет переведен в положение СТАНДАРТНЫЙ, или не будет вручную изменена конфигурация.



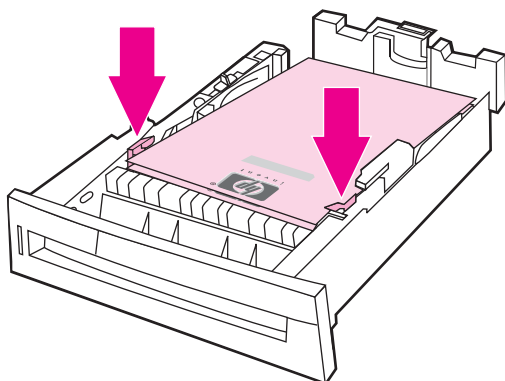
3. Полностью раздвиньте ограничители ширины материала и отрегулируйте задний ограничитель длины материала по длине используемой бумаги.



4. Надавите на пластину подъема материала, пока она не будет зафиксирована.



5. Загрузите материал стороной для печати вверх, убедившись, что уголки материала правильно заправлены под передние выступы.



Примечание

Для наилучшей производительности загружайте лоток полностью без разделения стопки бумаги. При разделении стопки может возникнуть проблема захвата нескольких листов, что может привести к замятию бумаги. Вместимость лотка для бумаги может различаться. Например, при использовании бумаги плотностью 75 г/м² лоток может вместить полную стопку бумаги из 500 листов. Если плотность носителя составляет более 75 г/м², лоток не сможет вместить полную стопку и поэтому необходимо убрать из стопки соответствующее число листов. Не перегружайте лоток, так как принтер не сможет выполнить захват бумаги.

Примечание

При выполнении двусторонней печати см. [Двусторонняя печать \(дуплекс\)](#) для получения инструкций по загрузке.

6. Придвиньте ограничители ширины материала таким образом, чтобы они слегка касались бумаги. Вставьте лоток в принтер.
7. Вставьте лоток в принтер. На принтере отобразится конфигурация типа и размера для лотка. Чтобы задать определенные нестандартные размеры или если тип неправильный, **нажмите** ✓, когда принтер выдаст запрос **Для смены формата или типа нажмите** ✓. Чтобы ввести определенные значения размеров или изменить выбранный размер с **ЛЮБОЙ НЕСТАНД.** на **CUSTOM**, см. раздел [Настройка лотка, чтобы он соответствовал параметрам задания на печать.](#)
8. Если конфигурация правильная, нажмите ⇨ для удаления сообщения.

Печать на специальных материалах

Для печати на специальных типах материала используйте следующие указания.

Примечание

Специальные материалы для печати, например, конверты, прозрачные пленки, бумага нестандартного размера или материалы плотностью выше 120 г/м² используются в Лотке 1.

Для печати на специальных материалах используйте следующую процедуру:

1. Загрузите материал для печати в лоток для бумаги.
2. Когда принтер выдаст запрос на тип бумаги, выберите правильный тип материала для бумаги, загруженной в лоток. Например, выберите **HIGH GLOSS IMAGES** при загрузке бумаги HP High Gloss Laser Paper.
3. В приложении или драйвере принтера задайте тип материала, соответствующий типу загруженного в лоток материала.

Примечание

Для обеспечения наилучшего качества всегда проверяйте, чтобы тип материала, выбранный на панели управления принтера, и тип материала, выбранный в приложении или драйвере принтера, соответствовал типу материала, загруженного в лоток.

Прозрачные пленки

При печати на прозрачных пленках придерживайтесь следующих указаний:

- Прозрачные пленки необходимо держать за края. Следы жира, попавшего с рук на прозрачные пленки, могут привести к появлению дефектов печати.
- Используйте только прозрачные пленки для диапроектора, рекомендованные для данного принтера. Hewlett-Packard рекомендует использовать для этого принтера прозрачные пленки HP Color LaserJet Transparencies. Продукты HP разработаны для совместного использования, при котором обеспечивается оптимальное качество печати.
- В приложении или драйвере выберите **ПРОЗРАЧ. ПЛЕНКА** в качестве типа материала или выполните печать из лотка, настроенного для использования прозрачных пленок.

Для получения дополнительной информации о том, как получить доступ к драйверам принтера, см. [Доступ к драйверам принтера](#).

ПРЕДУПРЕЖДЕНИЕ

Прозрачные пленки, не предназначенные для печати на лазерных принтерах, могут плавиться, в результате чего принтер выходит из строя.

Глянцевая бумага

- В приложении или драйвере выберите **Глянцевая, Плотная глянцевая** или **HIGH GLOSS IMAGES** в качестве типа материала или выполните печать из лотка, настроенного для использования глянцевой бумаги.
- Чтобы настроить тип материала **ГЛЯНЦ.** для используемого подающего лотка, используйте панель управления.
- Поскольку это влияет на все задания печати, после завершения печати задания следует восстановить исходные параметры принтера. Для получения дополнительной информации см. раздел [Конфигурирование подающих лотков](#).

Примечание

Hewlett-Packard рекомендует использовать для этого принтера глянцевую бумагу HP Color LaserJet Soft Gloss. Продукты HP разработаны для совместного использования, при котором обеспечивается оптимальное качество печати. Если на этом принтере использовать бумагу, отличную от глянцевой бумаги HP Color LaserJet Soft Gloss, качество печати не будет оптимальным.

Цветная бумага

- Цветная бумага должна быть того же высокого качества, что и белая бумага для копирования.
- Используемые красители должны быть устойчивы к нагреву до температуры 190°C в течение 0,1 секунды во время печати.
- Не используйте бумагу с цветным покрытием, нанесенным после изготовления бумаги.
- Для передачи различных цветов принтер распечатывает узор из точек, накладывающихся друг на друга и с различными интервалами между ними. Изменение оттенка или цвета бумаги повлияет на оттенки распечатываемых цветов.

Печать изображений

Чтобы обеспечить наилучшее качество печати изображений, используйте бумагу HP High Gloss Laser Paper (Q2420A) и установите значение материала для печати HIGH GLOSS IMAGES.

- В приложении или драйвере принтера выберите **HIGH GLOSS IMAGES** в качестве типа материала или выполните печать из лотка, настроенного для использования глянцевой бумаги.
- Можно также настроить принтер с помощью параметров на панели управления. Для получения дополнительной информации см. раздел [Конфигурирование подающих лотков](#).

Конверты

Примечание

Печать на конвертах возможна только при использовании Лотка 1. Установите размер материала для лотка в соответствии с используемым размером конверта. См. [Печать конвертов из Лотка 1](#).

Следующие указания помогут обеспечить успешную печать на конвертах и предотвратить замятие бумаги:

- Не загружайте в Лоток 1 более 20 конвертов.
- Плотность конвертов не должна превышать 105 г/м².
- Конверты должны быть ровными.
- Не пользуйтесь конвертами с окошками или застёжками.
- Конверты не должны иметь складок, прорезей и других повреждений.
- Конверты с нарезными клейкими лентами должны быть изготовлены с применением клейких материалов, выдерживающих температуру и давление, создаваемые в принтере.
- Конверты необходимо загружать лицевой стороной вниз краем с маркой вперед.

Наклейки

Примечание

Для печати наклеек выберите на панели управления принтера **НАКЛЕЙКИ** в качестве типа материала. См. [Конфигурирование подающих лотков](#). При печати наклеек придерживайтесь следующих указаний:

- Убедитесь, что клейкий материал наклеек способен выдерживать температуру 190° С в течение 0,1 секунды.
- Убедитесь, что на открытых участках между наклейками отсутствует клейкий материал. Открытые участки клейкой подложки могут привести к отделению наклеек от листа во время печати и замятиям в принтере. Открытые клейкие участки могут также повредить компоненты принтера.
- Не подавайте лист с наклейками в принтер несколько раз.
- Убедитесь, что лист с наклейками ровный.
- Не пользуйтесь наклейками, которые отслаиваются от подложки, сморщены или каким-нибудь образом повреждены.

Плотная бумага

Следующие типы плотной бумаги можно использовать для принтеров серии HP Color LaserJet 4650.

Тип бумаги	Плотность бумаги
Плотная	105-119 г/м ²
Особо плотная	120-163 г/м ²
Карточки	164-200 г/м ²
Средней плотности	90-104 г/м ²
Грубая бумага	0,13 мм

При печати на плотной бумаге придерживайтесь следующих указаний:

- Для бумаги плотностью более 120 г/м² - 200 г/м².
- Для получения оптимального качества печати на плотной бумаге с помощью панели управления установите для этого лотка тип материала **ПЛОТНАЯ**.
- В приложении или драйвере выберите **Плотная** в качестве типа материала или выполните печать из лотка, настроенного для использования плотной бумаги.
- Поскольку этот параметр влияет на все задания на печать, после завершения печати задания следует восстановить исходные параметры принтера. См. [Конфигурирование подающих лотков](#).

ПРЕДУПРЕЖДЕНИЕ

Обычно не следует использовать бумагу, плотность которой больше рекомендованной в спецификациях для данного принтера. В противном случае это может привести к ошибкам при подаче материала, замятию бумаги, снижению качества печати, а также к сильному износу механизма принтера.

Грубая бумага HP LaserJet

При печати на бумаге HP LaserJet Tough придерживайтесь следующих указаний:

- Держите бумагу HP LaserJet Tough за края. Следы жира, попавшего с рук на бумагу HP LaserJet Tough, могут привести к появлению дефектов печати.
- На данном принтере рекомендуется использовать только фирменную бумагу HP LaserJet Tough. Продукты HP разработаны для совместного использования, при котором обеспечивается оптимальное качество печати.
- В приложении или драйвере принтера выберите **ГРУБАЯ БУМАГА** в качестве типа материала или выполните печать из лотка, настроенного для использования бумаги HP LaserJet Tough.

Печатные и фирменные бланки

Для получения наилучших результатов при печати на печатных или фирменных бланках придерживайтесь следующих указаний:

- Печатные и фирменные бланки следует распечатывать с использованием термостойких чернил, которые не плавятся, не испаряются и не выделяют вредных веществ при нагреве до температуры около 190°C в течение 0,1 секунды во время печати.
- Чернила должны быть негорючими и не должны вызывать повреждения роликов принтера.
- Для предотвращения изменения свойств печатные и фирменные бланки следует хранить в герметичной упаковке.
- Перед загрузкой печатных форм, например, печатных или фирменных бланков, убедитесь, что чернила на бумаге сухие. Во время термозакрепления влажные чернила могут отслаиваться от бланков.
- При выполнении двусторонней печати загружайте печатные и фирменные бланки в Лоток 2 или 3 лицевой стороной вниз, верхним краем страницы по направлению к задней части принтера. Чтобы загрузить печатные или фирменные бланки в Лоток 1, загрузите их лицевой стороной вверх, нижним краем страницы к принтеру.

Переработанная бумага

Этот принтер позволяет использовать вторичную бумагу. Вторичная бумага должна иметь те же характеристики, что и стандартная бумага. См. справочник *HP LaserJet Printer Family Print Media Guide*. Hewlett-Packard рекомендует использовать вторичную бумагу с содержанием древесной массы не более 5 процентов.

Двусторонняя печать (дуплекс)

Некоторые модели принтера позволяют автоматически выполнять двустороннюю печать или печать на обеих сторонах листа. Для получения информации о моделях, поддерживающих автоматическую двустороннюю печать, см. раздел [Конфигурации принтера](#). Все модели принтера поддерживают ручную двустороннюю печать.

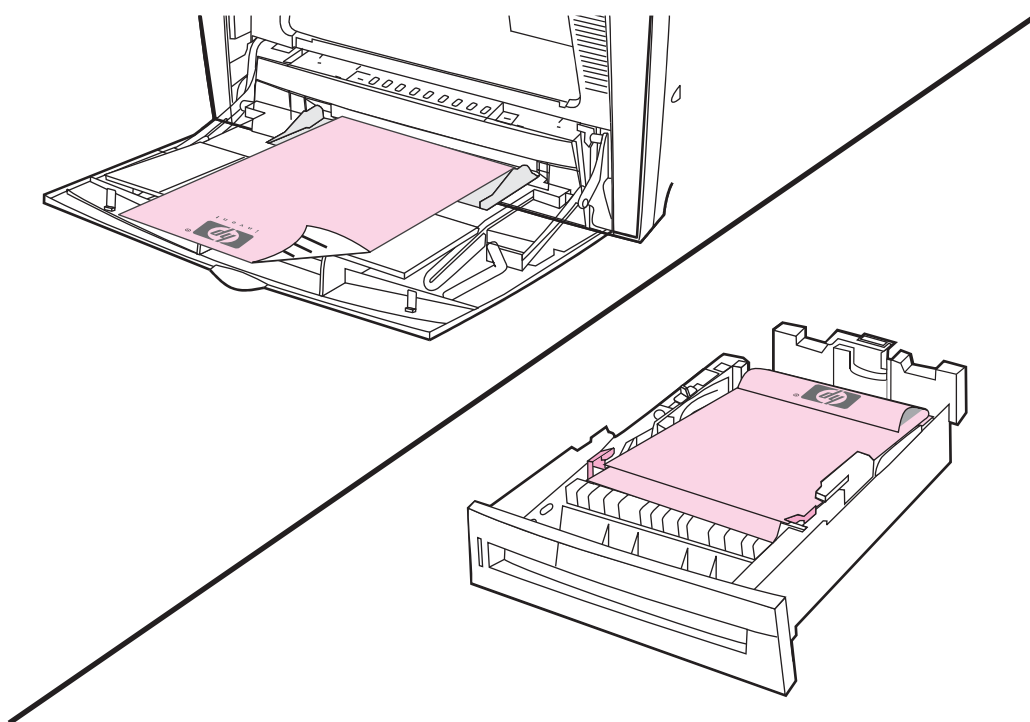
Примечание

Для печати на обеих сторонах листа параметры двусторонней печати необходимо указать в приложении или драйвере принтера. Если этот параметр не отображается в приложении или драйвере принтера, используйте следующую информацию, чтобы сделать параметры двусторонней печати доступными.

Для использования двусторонней печати:

- Убедитесь, что драйвер принтера настроен для отображения параметров двусторонней печати: автоматической или ручной. Инструкции см. в интерактивной справке драйвера принтера, а для получения дополнительной информации о том, как получить доступ к драйверам принтера, см. [Доступ к драйверам принтера](#).
- После появления параметра двусторонней печати выберите необходимые параметры двусторонней печати в драйвере принтера. В параметрах двусторонней печати указывается ориентация страницы и сторона переплета. Для получения дополнительной информации о параметрах двусторонних заданиях на печать см. раздел [Параметры переплета заданий двусторонней печати](#).
- Двусторонняя печать не поддерживается для определенных типов материалов, включая прозрачные пленки, конверты, наклейки, плотную бумагу, особо плотную бумагу, карточки и грубую бумагу (максимальная плотность бумаги для автоматической двусторонней печати - 105 г/м²).
- При автоматической двусторонней печати поддерживается только бумага форматов Letter, Legal и A4.
- При ручной двусторонней печати могут поддерживаться все форматы и дополнительные типы материала для печати (прозрачные пленки, конверты и наклейки не поддерживаются).
- Если включена и автоматическая, и ручная двусторонняя печать, принтер автоматически выполнит печать на двух сторонах, если размер и тип поддерживаются устройством двусторонней печати. В противном случае двусторонняя печать будет выполняться вручную.

- Для получения наилучших результатов не используйте при двусторонней печати грубый, плотный материал для печати.
- При использовании специальных материалов для печати, например фирменных бланков или форм, поместите материал лицевой стороной вниз в Лотки 2, 3 или 4. Поместите специальный материал лицевой стороной вверх в Лоток 1 (эта процедура отличается от односторонней печати).



Параметры панели управления для автоматической двусторонней печати

Многие приложения позволяют изменять параметры двусторонней печати. Если параметры двусторонней печати невозможно изменить в приложении или драйвере принтера, эти параметры можно настроить с помощью панели управления. По умолчанию этот параметр имеет значение **ВЫКЛ.**

ПРЕДУПРЕЖДЕНИЕ

Не используйте двустороннюю печать при печати наклеек. Это может привести к серьезному повреждению принтера.

Включение или отключение двусторонней печати с помощью панели управления принтера

Примечание

Изменение параметров двусторонней печати с помощью панели управления принтера влияет на все задания на печать. Если возможно, изменяйте параметры двусторонней печати в приложении или драйвере принтера.

Примечание

Все изменения, выполненные в драйвере принтера, отменяют настройки, выполненные на панели управления принтера.

1. Нажмите кнопку **Меню**, чтобы войти в **МЕНЮ**.
2. Нажмите **▼**, чтобы выделить **Конфигурация устройства**.

3. Нажмите ✓, чтобы выбрать **Конфигурация устройства**.
4. Нажмите ✓, чтобы выбрать **ПЕЧАТЬ**.
5. Нажмите ▼, чтобы выделить **ДУПЛЕКС**.
6. Нажмите ✓, чтобы выбрать **ДУПЛЕКС**.
7. Нажмите ▲ или ▼, чтобы выбрать **ВКЛ.** для включения двусторонней печати или **ВЫКЛ.** для отключения автоматической двусторонней печати.
8. Нажмите ✓, чтобы установить значение.
9. Нажмите кнопку **МЕНЮ**.
10. Если возможно, выберите параметр двусторонней печати в приложении или драйвере принтера.

Примечание

Для выбора параметра двусторонней печати в драйвере необходимо предварительно соответствующим образом настроить драйвер. Инструкции см. в интерактивной справке драйвера принтера, а для получения дополнительной информации о том, как получить доступ к драйверам принтера, см. [Доступ к драйверам принтера.](#))

Двусторонняя печать пустых страниц

При выборе источника или типа в драйвере принтера, принтер не будет печатать пустые страницы для второй стороны при двусторонней печати, поэтому увеличится производительность. Однако, если в качестве типа бумаги установлен **ЛЮБОЙ ТИП, ПЕЧАТНЫЙ БЛАНК, ПРЕПРИНТ** или **ПЕРФОРИРОВ.**, то пустые вторые стороны двусторонних листов будут распечатываться во избежание печати текста не на той стороне страницы.

Параметры переплета заданий двусторонней печати

Перед началом печати двустороннего документа используйте драйвер принтера для выбора кромки, по которой будет переплетен готовый документ. Компоновка с переплетом по длинному краю чаще используется для переплета книг. Переплет по короткому краю или блокнотный вариант переплета обычно используется для переплета календарей.

Примечание

В драйвере принтера параметр переплета по умолчанию - это переплет по длинной стороне, когда печатается страница с заданной книжной ориентацией. Чтобы задать переплет по длинной стороне, установите флажок **Перевернуть страницы вверх**.

Двусторонняя печать вручную

Если необходимо выполнить печать на обеих сторонах бумаги (дуплекс) с другим форматом и плотностью (например, на бумаге плотностью более 120 г/м² или на очень тонкой бумаге) или если принтер не поддерживает функцию автоматической двусторонней печати, потребуется подойти к принтеру и после печати на первой стороне вставить бумагу вручную.

Примечание

Поврежденная или ранее использовавшаяся бумага может стать причиной возникновения замятий. Поэтому использовать ее не следует.

Примечание

Двусторонняя печать вручную не поддерживается в системах Windows 98 и NT 4.0, в которых используется драйвер PS.

Для выполнения печати на обеих сторонах (дуплекс)

1. Убедитесь, что в драйвере принтера выполнены настройки для обеспечения двусторонней печати. В драйвере принтера выберите **Разрешить ручной дуплекс**. См. [Доступ к драйверам принтера](#).
2. В приложении откройте драйвер принтера.
3. Выберите подходящий размер и тип.
4. На вкладке **Окончательная обработка** выберите **Двусторонняя печать** или **Двусторонняя печать (вручную)**.
5. Параметр переплета по умолчанию - это переплет по длинной стороне бумаги с книжной ориентацией. Чтобы изменить этот параметр, перейдите на вкладку **Окончательная обработка** и установите флажок **Переплет сверху**.
6. Нажмите на кнопку **ОК**. Появится окно **Инструкции по печати на обеих сторонах**. Следуя инструкциям, выполните печать документа.

Примечание

Если общее количество страниц превышает емкость Лотка 1 для выполнения дуплексных заданий, подайте первые 100 страниц и нажмите ✓. При запросе подайте следующие 100 листов и нажмите ✓. При необходимости повторите, пока все листы из стопки не будут загружены в Лоток 1.

Для получения дополнительной информации о том, как получить доступ к драйверам принтера, см. [Доступ к драйверам принтера](#).

Печать буклетов

Некоторые версии драйвера принтера позволяют контролировать печать буклетов при двусторонней печати. Можно выбрать переплет с правой или левой стороны на бумаге формата Letter, Legal или A4. Системы Windows 2000 и XP поддерживают печать буклетов для всех размеров бумаги.

Для получения дополнительной информации о функции печати буклетов см. интерактивную справку драйвера принтера.

Особые ситуации при печати

Для печати на специальных типах материала используйте следующие указания.

Печать первой страницы на другом материале

Используйте следующую процедуру для печати первой страницы документа на материале, отличном от того, что использовался для печати остальных страниц документа, например, для печати первой страницы документа на фирменном бланке, а остальных страниц - на обычной бумаге.

1. В приложении или драйвере принтера укажите один лоток для первой страницы и другой лоток для всех остальных страниц.

Для получения дополнительной информации о том, как получить доступ к драйверам принтера, см. [Доступ к драйверам принтера](#).

2. Загрузите специальный материал в лоток, указанный в пункте 1.
3. Загрузите материал для остальных страниц документа в другой лоток.

Возможна также печать на различных материалах, когда для установки типа материалов, загруженных в лотки, используется панель управления или драйвер принтера, а необходимый лоток выбирается по типу материала.

Печать пустой задней обложки

Используйте следующую процедуру для печати пустой задней обложки. Можно также выбрать другой источник бумаги или выполнить печать на материале для печати, тип которого отличается от материала оставшегося документа.

1. На вкладке **Бумага** драйвера принтера выберите **Использовать другую бумагу**, затем в раскрывающемся списке выберите **Задняя обложка**, установите флажок **Добавить чистую заднюю обложку**, а затем нажмите на кнопку **ОК**.
2. Для получения дополнительной информации о том, как получить доступ к драйверам принтера, см. [Доступ к драйверам принтера](#).

Можно также выбрать другой источник бумаги или выполнить печать пустой задней обложки на материале для печати, тип которого отличается от типа материала оставшегося документа. При необходимости выберите другой источник и тип в раскрывающихся списках.

Печать на материалах нестандартного размера

Принтер поддерживает одностороннюю печать на материале нестандартного размера. Лоток 1 поддерживает форматы материала от 76 на 127 мм до 216 на 356 мм. Лоток 2 и дополнительные Лоток 3 и Лоток 4 поддерживают размеры материалов от 182 на 210 мм до 216 на 356 мм.

Если при печати на материале нестандартного размера для лотка 1 с помощью панели управления принтера выполнена настройка **ЛОТОК X ТИП= ЛЮБОЙ ТИП** и **ЛОТОК X. ФОРМ.= ЛЮБОЙ ФОРМАТ**, то принтер будет печатать независимо от материала, загруженного в этот лоток. При печати на нестандартном материале из Лотков 2 или 3 установите переключатель на лотке в положение **CUSTOM** и на панели управления задайте размер материала для печати или его тип, установив значение **CUSTOM** или **ЛЮБОЙ НЕСТАНД.**

Некоторые приложения и драйверы принтера позволяют указывать нестандартные размеры бумаги. Нестандартные размеры бумаги можно настроить на вкладке **Бумага** или **Формы** драйвера принтера (Windows 2000 и XP). Обязательно укажите правильный размер бумаги как в окне макета страницы, так и в окне печати.

Для получения дополнительной информации о том, как получить доступ к драйверам принтера, см. [Доступ к драйверам принтера](#).

Если программное обеспечение запрашивает расчет полей для бумаги нестандартного размера, см. интерактивную справку для этого приложения.

Остановка запроса на печать

Можно остановить запрос на печать либо с помощью панели управления принтера, либо в приложении. Чтобы остановить запрос на печать с компьютера в сети, см. интерактивную справку для определенного сетевого программного обеспечения.

Примечание

Возможно, потребуется какое-то время для удаления всех данных печати после отмены задания на печать.

Чтобы остановить текущее задание на печать с помощью панели управления принтера

1. Нажмите кнопку **Останов** на панели управления принтера, чтобы приостановить текущее задание на печать. В меню панели управления можно возобновить печать или отменить текущее задание.
2. Нажмите **Меню**, чтобы выйти из меню и возобновить печать.
3. Нажмите **✓** для отмены задания.

Нажатие кнопки **Останов** не влияет на последующие задания на печать, имеющиеся в буфере принтера.

Остановка текущего задания на печать в приложении

На некоторое время на дисплее панели управления появится диалоговое окно, позволяющее отменить задание на печать.

Если из программного обеспечения на принтер было послано несколько запросов, они, возможно, помещены в очередь на печать (например, в Диспетчере печати Windows). Более подробные инструкции по отмене запроса на печать с компьютера см. в документации по программному обеспечению.

Если задание на печать находится в очереди (памяти компьютера) или в буфере печати (Windows 98, 2000, XP или Me), задание на печать следует удалять там.

Для Windows 98, 2000, XP или Me выберите **Пуск, Настройка**, а затем **Принтеры**. Дважды нажмите на значок **принтера серии HP Color LaserJet 4650**, чтобы открыть буфер печати. Выберите задание, которое необходимо отменить, а затем нажмите клавишу **Delete**. Если задание не отменяется, возможно, придется выключить и перезагрузить компьютер.

Функции хранилища заданий

Принтер серии HP Color LaserJet 4650 позволяет сохранить задание в памяти принтера для последующей печати. Функции хранилища заданий используют память как жесткого диска, так и ОЗУ. Эти функции хранилища заданий описаны ниже.

Для поддержки функций хранилища заданий для сложных заданий или при частом выполнении печати сложной графики, документов в формате PostScript (PS) или использовании множества загруженных шрифтов компания HP рекомендует установить дополнительную память. Добавление памяти также обеспечивает большую гибкость в поддержке функций хранилища заданий, например, быстрого копирования.

Примечание

Чтобы использовать функции конфиденциального задания, а также корректуры и остановки, необходимо иметь хотя бы 192 МБ памяти: 256 МБ DDR и 32 МБ дополнительной памяти на плате форматера. Чтобы использовать функции быстрого копирования и печати хранимых заданий, необходимо установить дополнительный жесткий диск в принтер (моделей HP Color LaserJet 4650, 4650n, 4650dn, 4650dtn) и правильно настроить драйверы.

ПРЕДУПРЕЖДЕНИЕ

Перед началом печати для заданий необходимо определить уникальные имена в драйвере принтера. Имена по умолчанию могут переопределять предыдущие задания с теми же именами по умолчанию или привести к удалению этих заданий. Для получения дополнительной информации о том, как получить доступ к драйверам принтера, см. [Доступ к драйверам принтера](#).

Хранение задания на печать

Задание на печать можно, не распечатывая, загрузить в принтер. Затем это задание можно в любое время распечатать с помощью панели управления принтера. Например, можно загрузить форму для учета кадров, календарь, расписание или бухгалтерские формы, к которым в дальнейшем могут обращаться и выводить на печать другие пользователи.

Для постоянного хранения задания печати в драйвере выберите параметр **Сохраненное задание** при печати задания.

1. Нажмите кнопку **Меню**, чтобы войти в **МЕНЮ**.
2. Выделится команда **ПОЛУЧИТЬ ЗАДАНИЕ**.
3. Нажмите **✓**, чтобы выбрать **ПОЛУЧИТЬ ЗАДАНИЕ**.
4. Нажмите **▼**, чтобы выделить **ИМЯ ПОЛЬЗОВАТЕЛЯ**.
5. Нажмите **✓**, чтобы выбрать **ИМЯ ПОЛЬЗОВАТЕЛЯ**.
6. Нажмите **▼**, чтобы выделить **НАЗВАНИЕ ЗАДАНИЯ**.
7. Нажмите **✓**, чтобы выбрать **НАЗВАНИЕ ЗАДАНИЯ**.
Выделится команда **Печать**.
8. Нажмите **✓**, чтобы выбрать **Печать**.
9. Нажмите **▲** или **▼**, чтобы выбрать первую цифру кода PIN.
10. Нажмите **✓** для выбора цифры. Вместо цифры появится звездочка.
11. Повторите действия 10 и 11 для ввода остальных трех цифр кода PIN.

12. Завершив ввод кода PIN, нажмите ✓.
13. Нажмите ▲ или ▼, чтобы выбрать требуемое количество копий.
14. Нажмите ✓ для печати задания.

Быстрое копирование задания

Функция быстрого копирования сохраняет копию задания на печать на жесткий диск и позволяет печатать дополнительные копии задания на печати с помощью панели управления. Количество копируемых с помощью функции быстрого копирования заданий на печать, которые можно хранить в принтере, задается на панели управления принтера.

Эту функцию можно включать и отключать в драйвере.

1. Нажмите кнопку **Меню**, чтобы войти в **МЕНЮ**.
2. Выделится команда **ПОЛУЧИТЬ ЗАДАНИЕ**.
3. Нажмите ✓, чтобы выбрать **ПОЛУЧИТЬ ЗАДАНИЕ**.
4. Нажмите ▼, чтобы выделить **ИМЯ ПОЛЬЗОВАТЕЛЯ**.
5. Нажмите ✓, чтобы выбрать **ИМЯ ПОЛЬЗОВАТЕЛЯ**.
6. Нажмите ▼, чтобы выделить **НАЗВАНИЕ ЗАДАНИЯ**.
7. Нажмите ✓, чтобы выбрать **НАЗВАНИЕ ЗАДАНИЯ**.
Выделится команда **Печать**.
8. Нажмите ✓, чтобы выбрать **Печать**.
9. Нажмите ▲ или ▼, чтобы выбрать количество копий.
10. Нажмите ✓ для печати задания.

Корректурa и остановка задания

Функция корректуры и остановки обеспечивает быстрый и простой способ печати и корректуры одной копии задания, а также последующую печать дополнительных копий. Этот параметр позволяет хранить задание на печать на жестком диске принтере или в памяти ОЗУ принтера, а также напечатать только первую копию задания, что позволит выполнить ее проверку. Если документ распечатан правильно, можно распечатать оставшиеся копии задания на печать с панели управления принтера. Количество копируемых с помощью функции корректуры и остановки заданий на печать, которые можно хранить в принтере, задается на панели управления принтера.

Чтобы сохранить задание и предотвратить его удаление принтером, выберите параметр **Сохраненное задание** в драйвере.

Печать хранимых заданий

1. Нажмите кнопку **Меню**, чтобы войти в **МЕНЮ**.
Выделится команда **ПОЛУЧИТЬ ЗАДАНИЕ**.
2. Нажмите ✓, чтобы выбрать **ПОЛУЧИТЬ ЗАДАНИЕ**.
3. Нажмите ▼, чтобы выделить **ИМЯ ПОЛЬЗОВАТЕЛЯ**.
4. Нажмите ✓, чтобы выбрать **ИМЯ ПОЛЬЗОВАТЕЛЯ**.

5. Нажмите ▼, чтобы выделить **НАЗВАНИЕ ЗАДАНИЯ**.
6. Нажмите ✓, чтобы выбрать **НАЗВАНИЕ ЗАДАНИЯ**.
Выделится команда **Печать**.
7. Нажмите ✓, чтобы выбрать **Печать**.
8. Нажмите ▲ или ▼, чтобы выбрать количество копий.
9. Нажмите ✓ для печати задания.

Удаление хранимых заданий

При отправке хранимого задания принтер переопределяет все предыдущие задания с одинаковыми именами пользователей и заданий. Если задание с тем же самым именем пользователя и именем задания отсутствует, а принтеру требуется дополнительное пространство на диске, принтер может удалить другие хранимые задания, начиная с самого старого. По умолчанию в принтере могут храниться 32 задания. Число хранимых заданий можно изменить с помощью панели управления. Для получения дополнительной информации об установке максимального числа хранимых заданий см. раздел [Меню Конфигурация устройства](#).

Задание можно удалить с помощью панели управления, встроенного web-сервера, или приложения HP Web Jetadmin. Для удаления задания с помощью панели управления используйте следующую процедуру:

1. Нажмите кнопку **Меню**, чтобы войти в **МЕНЮ**.
Выделится команда **ПОЛУЧИТЬ ЗАДАНИЕ**.
2. Нажмите ✓, чтобы выбрать **ПОЛУЧИТЬ ЗАДАНИЕ**.
3. Нажмите ▼, чтобы выделить **ИМЯ ПОЛЬЗОВАТЕЛЯ**.
4. Нажмите ✓, чтобы выбрать **ИМЯ ПОЛЬЗОВАТЕЛЯ**.
5. Нажмите ▼, чтобы выделить **НАЗВАНИЕ ЗАДАНИЯ**.
6. Нажмите ✓, чтобы выбрать **НАЗВАНИЕ ЗАДАНИЯ**.
7. Нажмите ▼, чтобы выделить **УДАЛЕНИЕ X**.
8. Нажмите ✓, чтобы выбрать **УДАЛЕНИЕ X**.
9. Нажмите ✓ для удаления задания.

Конфиденциальные задания на печать

Этот параметр позволяет отправить задание на печать непосредственно в память принтера. При выборе функции конфиденциального задания активизируется поле кода PIN. Задание на печать может быть активировано только после ввода кода PIN на панели управления принтера. После распечатки задания принтер удаляет его из памяти. Эта функция удобна при печати секретных или конфиденциальных документов, которые не должны оставаться в выходном лотке после печати. Функция конфиденциального задания сохраняет задание на печать на жестком диске или в памяти ОЗУ принтера. После отправки на печать конфиденциальное задание немедленно удаляется с принтера. Если требуются дополнительные копии, потребуется выполнить повторную печать задания из приложения. Если на принтер было отправлено второе конфиденциальное задание под тем же именем, что и существующее задание (при этом исходное задание не было отправлено на печать), это задание перезапишет существующее задание, независимо от кода PIN. Если выключить питание принтера, все конфиденциальные задания будут удалены.

Замочек рядом с именем задания указывает на то, что это задание является конфиденциальным.

Укажите в драйвере, что задание является конфиденциальным. Выберите параметр **Личное задание** и введите 4-значный код PIN. Чтобы избежать перезаписи заданий с тем же именем, укажите также имя пользователя и имя задания.

Печать конфиденциального задания

1. Нажмите кнопку **Меню**, чтобы войти в **МЕНЮ**.
Выделится команда **ПОЛУЧИТЬ ЗАДАНИЕ**.
2. Нажмите **✓**, чтобы выбрать **ПОЛУЧИТЬ ЗАДАНИЕ**.
3. Нажмите **▼**, чтобы выделить **ИМЯ ПОЛЬЗОВАТЕЛЯ**.
4. Нажмите **✓**, чтобы выбрать **ИМЯ ПОЛЬЗОВАТЕЛЯ**.
5. Нажмите **▼**, чтобы выделить **НАЗВАНИЕ ЗАДАНИЯ**.
6. Нажмите **✓**, чтобы выбрать **НАЗВАНИЕ ЗАДАНИЯ**.
Выделится команда **Печать**.
7. Нажмите **✓**, чтобы выбрать **Печать**.
8. Нажмите **▲** или **▼**, чтобы выбрать первую цифру кода PIN.
9. Нажмите **✓** для выбора цифры. Вместо цифры появится звездочка.
10. Повторите действия 8 и 9 для ввода остальных трех цифр кода PIN.
11. Завершив ввод кода PIN, нажмите **✓**.
12. Нажмите **▲** или **▼**, чтобы выбрать количество копий.
13. Нажмите **✓** для печати задания.

Удаление конфиденциального задания

Конфиденциальное задание можно также удалить с помощью панели управления принтера. Можно удалить задание, не печатая его, или ОНО БУДЕТ АВТОМАТИЧЕСКИ УДАЛЕНО после печати.

1. Нажмите кнопку **Меню**, чтобы войти в **МЕНЮ**.
Выделится команда **ПОЛУЧИТЬ ЗАДАНИЕ**.
2. Нажмите **✓**, чтобы выбрать **ПОЛУЧИТЬ ЗАДАНИЕ**.
3. Нажмите **▼**, чтобы выделить **ИМЯ ПОЛЬЗОВАТЕЛЯ**.
4. Нажмите **✓**, чтобы выбрать **ИМЯ ПОЛЬЗОВАТЕЛЯ**.
5. Нажмите **▼**, чтобы выделить **НАЗВАНИЕ ЗАДАНИЯ**.
6. Нажмите **✓**, чтобы выбрать **НАЗВАНИЕ ЗАДАНИЯ**.
7. Нажмите **▼**, чтобы выделить **УДАЛЕНИЕ X**.
8. Нажмите **✓**, чтобы выбрать **УДАЛЕНИЕ X**.
9. Нажмите **▲** или **▼**, чтобы выбрать первую цифру кода PIN.
10. Нажмите **✓** для выбора цифры. Вместо цифры появится звездочка.
11. Повторите действия 9 и 10 для ввода остальных трех цифр кода PIN.

12. Завершив ввод кода PIN, нажмите ✓.
13. Нажмите ✓ для удаления задания.

Режим Morier

При включении режима Morier, принтер печатает несколько разобранных копий из одного задания. Многократная печать оригинала повышает производительность принтера и сокращает сетевой трафик, путем отправки на печать очереди только один раз, с сохранением ее в ОЗУ принтера. Остаток копий печатается с наибольшей скоростью печати принтера. Все документы можно создавать, контролировать, управлять ими и окончательно обрабатывать с рабочего стола, что позволяет пропустить шаг, связанный с использованием фотокопировального устройства.

Принтеры серии HP Color LaserJet 4650 поддерживают функцию многократной печати оригинала, если они имеют достаточный объем памяти (хотя бы 192 МБ общего объема памяти: 160 МБ DDR и 32 МБ памяти на плате форматера) и функция многократной печати оригинала включена по умолчанию, если для параметра **Режим Morier** выбрано значение **Вкл.** на вкладке **Параметры устройства**.

Управление памятью

Этот принтер поддерживает до 544 МБ памяти: 512 МБ DDR и 32 МБ дополнительной памяти на плате форматера. Память можно нарастить, установив модуль памяти DDR. Для обеспечения возможности увеличения памяти в принтере имеется два гнезда DDR, в каждый из которых можно установить модули ОЗУ 128 или 256 МБ. Информацию об установке памяти см. в разделе [Работа с платами памяти и сервера печати](#).

Примечание

Характеристики памяти: в принтерах серии HP Color LaserJet 4650 используются 200-контактные гнезда для модулей памяти SODIMM, которые поддерживают 128 или 256 МБ ОЗУ.

В принтере используется Технология улучшения работы с памятью (MEt), которая автоматически сжимает данные страницы для наиболее эффективного использования ОЗУ принтера.

Принтер использует модуль DDR SODIMM. Модули динамической памяти DIMM с расширенными возможностями вывода (EDO) не поддерживаются.

Примечание

Если при печати сложной графики возникают проблемы с памятью, можно освободить дополнительную память принтера, удалив из нее загруженные шрифты, таблицы стилей и макросы. Избежать проблем с памятью поможет также упрощение самого задания на печать в приложении.

5

Управление принтером

В данной главе описываются способы управления принтером. Ниже описываются следующие темы:

- [Страницы с информацией о принтере](#)
- [Использование встроенного web-сервера](#)
- [Использование программы hp toolbox](#)

Страницы с информацией о принтере

С панели управления принтера можно печатать страницы, содержащие информацию о принтере и его текущей конфигурации. Ниже описаны процедуры печати следующих информационных страниц:

- карта меню
- таблица параметров
- страница состояния расходных материалов
- таблица расхода материалов
- демонстрационная страница
- печать образцов RGB
- печать образцов CMYK
- файловый каталог
- список шрифтов PCL или PS
- журнал событий

Карта меню

Для просмотра параметров, установленных в различных меню, распечатайте структуру меню панели управления.

1. Нажмите кнопку **Меню**, чтобы войти в **МЕНЮ**.
2. Нажмите **▼**, чтобы выделить **Сведения**.
3. Нажмите **✓**, чтобы выбрать **Сведения**.
4. Если пункт **ПЕЧАТЬ КАРТЫ МЕНЮ** не выделен, нажимайте **▲** или **▼**, пока он не будет выделен.
5. Нажмите **✓**, чтобы выбрать **ПЕЧАТЬ КАРТЫ МЕНЮ**.

Сообщение **Идет печать... КАРТЫ МЕНЮ** будет отображаться на дисплее, пока принтер не закончит печать карты меню. После печати карты меню принтер возвращается к состоянию **Готов**.

Может оказаться полезным хранить карту меню рядом с принтером для справки. Содержание схемы меню изменяется в зависимости от устройств, установленных в принтере (многие из этих значений можно переопределить из драйвера принтера или из соответствующего приложения).

Для получения полного списка элементов панели управления и их возможных значений см. раздел [Иерархия меню](#).

Таблица параметров

Используйте таблицу параметров для просмотра текущих параметров принтера, для поиска и устранения неисправностей или для проверки правильности установки таких дополнительных принадлежностей, как память (DIMM), лотки для бумаги и языки принтера.

1. Нажмите кнопку **Меню**, чтобы войти в **МЕНЮ**.
2. Нажмите ▼, чтобы выделить **Сведения**.
3. Нажмите ✓, чтобы выбрать **Сведения**.
4. Нажмите ▼, чтобы выделить **ПЕЧАТЬ КОНФИГУРАЦИИ**.
5. Нажмите ✓, чтобы выбрать **ПЕЧАТЬ КОНФИГУРАЦИИ**.

На дисплее будет отображаться сообщение **Идет печать... КОНФИГУРАЦИИ**, пока принтер не закончит печать таблицы параметров. После печати таблицы параметров принтер возвращается к состоянию **Готов**.

Примечание

Если принтер оборудован платами EIO (например, сервера печати HP Jetdirect) или дополнительным жестким диском, будет распечатана дополнительная таблица параметров, содержащая информацию об этом устройстве.

Страница состояния расходных материалов

На странице расходных материалов содержится информация об оставшемся сроке службы следующих расходных материалов:

- картриджи (всех цветов)
- Устройство передачи
- Термоэлемент

Печать страницы состояния расходных материалов:

1. Нажмите кнопку **Меню**, чтобы войти в **МЕНЮ**.
2. Нажмите ▼, чтобы выделить **Сведения**.
3. Нажмите ✓, чтобы выбрать **Сведения**.
4. Нажмите ▼, чтобы выделить **СТРАН. СОСТОЯНИЯ ПРИНАДЛ. ДЛЯ ПЕЧ..**
5. Нажмите ✓, чтобы выбрать **СТРАН. СОСТОЯНИЯ ПРИНАДЛ. ДЛЯ ПЕЧ..**

На дисплее будет отображаться сообщение **Идет печать... сост. комплектующих**, пока принтер не закончит печать страницы состояния комплектующих. После печати страницы состояния расходных материалов принтер возвращается к состоянию **Готов**.

Примечание

При использовании расходных материалов других компаний (не компании HP) на странице состояния расходных материалов не будет отображаться информация об их оставшемся сроке службы. Для получения дополнительной информации см. [Картриджи производства не HP](#).

Таблица использования

В таблице использования содержится счетчик страниц для каждого размера материала для печати, который прошел через принтер. Этот счетчик страниц включает количество страниц, распечатанных на одной стороне, количество страниц распечатанных на двух сторонах (двусторонняя печать), а также общее количество страниц, распечатанное этими двумя способами для каждого материала для печати. Она также отображает средний процент заправки страницы каждым цветом.

1. Нажмите кнопку **Меню**, чтобы войти в **МЕНЮ**.
2. Нажмите ▼, чтобы выделить **Сведения**.
3. Нажмите ✓, чтобы выбрать **Сведения**.
4. Нажмите ▼, чтобы выделить **ПЕЧ. СТР. РАСХОДА**.
5. Нажмите ✓, чтобы выбрать **ПЕЧ. СТР. РАСХОДА**.

На дисплее будет отображаться сообщение **Идет печать.. СТРАН. РАСХ. МАТЕР.**, пока принтер не закончит печать таблицы использования. После печати таблицы использования принтер возвращается к состоянию **Готов**.

Демо

Демонстрационная страница - это цветная фотография, демонстрирующая качество печати.

1. Нажмите кнопку **Меню**, чтобы войти в **МЕНЮ**.
2. Нажмите ▼, чтобы выделить **Сведения**.
3. Нажмите ✓, чтобы выбрать **Сведения**.
4. Нажмите ▼, чтобы выделить **ПЕЧАТЬ ДЕМО**.
5. Нажмите ✓, чтобы выбрать **ПЕЧАТЬ ДЕМО**.

На дисплее будет отображаться сообщение **Печать.. ДЕМО-СТРАНИЦА**, пока принтер не закончит печать демонстрационной страницы. После печати демонстрационной страницы принтер возвращается к состоянию **Готов**.

Печать образцов CMYK

Для печати образцов цвета CMYK воспользуйтесь страницей **ПЕЧАТЬ ОБРАЗЦОВ CMYK**, чтобы привести в соответствие цвета принтера в приложении.

1. Нажмите кнопку **Меню**, чтобы войти в **МЕНЮ**.
2. Нажмите ▼, чтобы выделить **Сведения**.
3. Нажмите ✓, чтобы выбрать **Сведения**.
4. Нажмите ▼, чтобы выделить **ПЕЧАТЬ ОБРАЗЦОВ CMYK**.
5. Нажмите ✓, чтобы выбрать **ПЕЧАТЬ ОБРАЗЦОВ CMYK**.

На дисплее будет отображаться сообщение **Печать... Образцы CMYK**, пока принтер не закончит печать демонстрационной страницы. После печати демонстрационной страницы принтер возвращается к состоянию **Готов**.

Печать образцов RGB

Для печати образцов цвета RGB воспользуйтесь страницей **ПЕЧАТЬ ОБРАЗЦОВ RGB**, чтобы привести в соответствие цвета принтера в приложении.

1. Нажмите кнопку **Меню**, чтобы войти в **МЕНЮ**.
2. Нажмите **▼**, чтобы выделить **Сведения**.
3. Нажмите **✓**, чтобы выбрать **Сведения**.
4. Нажмите **▼**, чтобы выделить **ПЕЧАТЬ ОБРАЗЦОВ RGB**.
5. Нажмите **✓**, чтобы выбрать **ПЕЧАТЬ ОБРАЗЦОВ RGB**.

На дисплее будет отображаться сообщение **Печать... Образцы RGB**, пока принтер не закончит печать демонстрационной страницы. После печати демонстрационной страницы принтер возвращается к состоянию **Готов**.

Файловый каталог

На странице информации о файловых каталогах приводится информация для всех установленных устройств массовой памяти. Этот параметр не отображается, если устройства массовой памяти не установлены.

1. Нажмите кнопку **Меню**, чтобы войти в **МЕНЮ**.
2. Нажмите **▼**, чтобы выделить **Сведения**.
3. Нажмите **✓**, чтобы выбрать **Сведения**.
4. Нажмите **▼**, чтобы выделить **ПЕЧАТЬ СПИСКА ФАЙЛОВ**.
5. Нажмите **✓**, чтобы выбрать **ПЕЧАТЬ СПИСКА ФАЙЛОВ**.

На дисплее будет отображаться сообщение **Идет печать... КАТАЛОГА С ФАЙЛАМИ**, пока принтер не закончит печать страницы каталога с файлами. После печати страницы файловых каталогов принтер возвращается к состоянию **Готов**.

Список шрифтов PCL или PS

Используйте списки шрифтов для получения информации о том, какие шрифты установлены в данный момент в принтере (списки шрифтов также указывают на то, какие шрифты резидентно находятся на дополнительном жестком диске или во флэш-памяти DIMM).

1. Нажмите кнопку **Меню**, чтобы войти в **МЕНЮ**.
2. Нажмите **▼**, чтобы выделить **Сведения**.
3. Нажмите **✓**, чтобы выбрать **Сведения**.
4. Нажмите **▼**, чтобы выделить **ПЕЧАТЬ СПИСКА ШРИФТОВ PCL** или **ПЕЧАТЬ СПИСКА ШРИФТОВ PS**.
5. Нажмите **✓**, чтобы выбрать **ПЕЧАТЬ СПИСКА ШРИФТОВ PCL** или **ПЕЧАТЬ СПИСКА ШРИФТОВ PS**.

На дисплее будет отображаться сообщение **Идет печать... СПИСКА ШРИФТОВ**, пока принтер не закончит печать страницы списка шрифтов. После печати страницы списка шрифтов принтер возвращается к состоянию **Готов**.

Журнал событий

В журнале событий перечислены события принтера, включая замятия бумаги, ошибки, требующие вмешательства, а также другие состояния принтера.

1. Нажмите кнопку **МЕНЮ**, чтобы войти в **МЕНЮ**.
2. Нажмите **▼**, чтобы выделить **ДИАГНОСТИКА**.
3. Нажмите **✓**, чтобы выбрать **ДИАГНОСТИКА**.
4. Нажмите **▼**, чтобы выделить **ПЕЧАТЬ ЖУРНАЛА СОБЫТИЙ**.
5. Нажмите **✓**, чтобы выбрать **ПЕЧАТЬ ЖУРНАЛА СОБЫТИЙ**.

На дисплее будет отображаться сообщение **Идет печать... ЖУРНАЛА СОБЫТИЙ**, пока принтер не закончит печать журнала регистрации событий. После печати журнала регистрации событий принтер возвращается к состоянию **Готов**.

Использование встроенного web-сервера

Если принтер подключен непосредственно к компьютеру, то встроенный web-сервер поддерживается только для Windows 95 и последующих версий. Для использования встроенного web-сервера с прямым подключением необходимо выбрать вариант выборочной установки при установке драйвера принтера. Выберите вариант загрузки программы состояния и уведомлений принтера. В составе программы состояния и уведомлений принтера устанавливается прокси-сервер.

Если принтер подключен к сети, то встроенный web-сервер автоматически является доступным. Доступ к встроенному web-серверу возможен из системы Windows 95 и последующих версий.

Встроенный web-сервер позволяет просматривать состояние принтера и сети, а также управлять различными функциями печати с вашего ПК, не прибегая к панели управления принтером. Ниже приводятся примеры функциональных возможностей встроенного web-сервера:

- просмотр контрольной информации о состоянии принтера;
- установка типа бумаги, загружаемой в каждый лоток;
- определение оставшегося срока службы всех расходных материалов и заказ новых;
- просмотр и изменение конфигурации лотков;
- просмотр и изменение конфигурации меню панели управления принтером;
- просмотр и распечатка внутренних страниц;
- получение уведомлений о событиях принтера и расходных материалов;
- просмотр и изменение конфигурации сети.

Встроенный web-сервер можно использовать только при наличии Microsoft Internet Explorer 6.0 или последующих версий либо Netscape Navigator 6.2 или последующих версий. Встроенный web-сервер работает, когда принтер подключен к сети IP. Встроенный web-сервер не предназначен для работы в сети под управлением протокола IPX. Для открытия и использования встроенного web-сервера не требуется доступ в Интернет. Для получения дополнительной информации о встроенном web-сервере HP см. *HP Embedded Web Server User Guide* (Руководство пользователя встроенного web-сервера). Это руководство находится на диске CD-ROM, поставляемом с принтером.

Доступ к встроенному web-серверу

В поддерживаемом web-браузере на компьютере введите адрес IP принтера. (Чтобы найти адрес IP, распечатайте таблицу параметров. Для получения дополнительной информации о печати таблицы параметров см. раздел [Страницы с информацией о принтере](#)).

Примечание

После открытия страницы можно создать для нее закладку, чтобы впоследствии можно было быстро ее загрузить.

1. Встроенный web-сервер имеет три вкладки, которые содержат параметры и информацию о принтере: **Информация**, **Параметры** и **Сеть**. Нажмите на вкладку, которую требуется просмотреть.
2. Информация о каждой вкладке приводится в следующих разделах.

Вкладка "Информация"

Группа страниц информации включает следующие страницы.

- **Состояние устройства.** На этой странице отображается состояние принтера и расходных материалов HP. Значение 0 процентов свидетельствует о полном использовании расходного материала. На этой странице также приводится информация о типе и формате материала для печати, которые установлены для каждого лотка. Для изменения параметров по умолчанию выберите **Изменить параметры**.
- **Таблица параметров.** На этой странице отображается информация, находящаяся на странице конфигурации принтера.
- **Состояние расходных материалов.** На этой странице отображается состояние расходных материалов HP. Значение 0 процентов свидетельствует о полном использовании расходного материала. На этой странице также приводится информация о номерах расходных материалов. Чтобы заказать новые расходные материалы, выберите **Заказ расходных материалов** в области **Другие ссылки** в левой части окна. Чтобы посетить web-сервер, у вас должен быть доступ в Интернет.
- **Журнал событий.** На этой странице отображается список всех событий и ошибок принтера.
- **Таблица использования.** На этой странице приводится информация о количестве распечатанных на данном принтере страниц, сгруппированных по формату и типу.
- **Информация об устройстве.** На этой странице отображается информация о сетевом имени, адресе и модели принтера. Для изменения этих элементов выберите **Информация об устройстве** на вкладке **Параметры**.
- **Панель управления.** Эта страница показывает изображение текста, появляющегося в текущий момент на дисплее панели управления принтера.

Вкладка "Параметры"

На этой вкладке можно сконфигурировать принтер со своего компьютера. Вкладку **Параметры** можно защитить паролем. Если принтер подключен к сети, то изменения параметров на этой вкладке нужно обязательно согласовать с администратором принтера.

Вкладка **Параметры** содержит следующие страницы.

- **Конфигурация устройства.** На этой странице можно сконфигурировать все параметры принтера. На этой странице содержатся стандартные меню, которые можно найти при использовании панели управления принтером. К этим меню относятся: **Информация**, **Работа с бумагой**, **Конфигурация устройства**.
- **Предупреждения.** Только для сетевых принтеров. Устанавливается для получения по электронной почте уведомлений о различных событиях принтера и расходных материалов. Предупреждения также могут быть отправлены на URL-адрес.
- **Электронная почта.** Только для сетевых принтеров. Используется вместе со страницей "Предупреждения" для настройки входящей и исходящей электронной почты, а также для настройки уведомлений, передаваемых по электронной почте.
- **Защита.** На этой странице можно задать пароль, который нужно будет вводить для доступа к вкладкам **Параметры** и **Сеть**. Включите и отключите определенные возможности встроенного web-сервера.

- **Другие ссылки.** На этой странице можно добавить или изменить ссылку на другой web-сервер. Эта ссылка отображается в области **Другие ссылки** на всех страницах встроенного web-сервера. В области **Другие ссылки** всегда отображаются следующие ссылки: **HP Instant Support™**, **Заказ расходных материалов** и **Поддержка продуктов**.
- **Информация об устройстве.** Присвойте принтеру имя и назначьте ему номер ресурса. Введите имя и адрес электронной почты лица, которому будет поступать информация о принтере.
- **Язык.** Определите язык, на котором будет отображаться информация, предоставляемая встроенным web-сервером.
- **Служба времени.** Настройте параметры службы времени.

Вкладка "Сеть"

С помощью этой вкладки сетевой администратор может контролировать сетевые параметры принтера, подключенного к сети IP. Если принтер подключен непосредственно к компьютеру или если принтер подключен к сети с помощью устройства, отличного от платы сервера печати HP Jetdirect, эта вкладка отображаться не будет.

Другие ссылки

Этот раздел содержит ссылки на страницы в сети Интернет для заказа расходных материалов или получения поддержки по продукту. Для использования этих ссылок у вас должен быть доступ в Интернет. Если используется коммутируемое соединение и связь не была установлена при первом открытии встроенного web-сервера, нужно подключиться к Интернету перед посещением этих web-узлов. При подключении, возможно, придется закрыть встроенный web-сервер и потом открыть его снова.

- **HP Instant Support™.** Ссылка на web-сервер HP, который содержит полезную информацию и готовые решения. Эта служба анализирует журнал ошибок и конфигурационную информацию вашего принтера, после чего предлагается диагностическая или практическая информация, относящаяся к вашему принтеру.
- **Заказ расходных материалов.** Нажмите на эту ссылку, чтобы перейти на web-сервер HP и заказать оригинальные расходные материалы HP, например, картриджи и бумагу.
- **Поддержка продуктов.** Ссылка на web-сервер поддержки принтера HP Color LaserJet 4650. Кроме того, можно найти полезную информацию, касающуюся основных вопросов управления и обслуживания принтера.

Использование программы hp toolbox

HP toolbox - это web-приложение, которое можно использовать для следующих задач:

- Проверка состояния принтера.
- Настройка параметров принтера (обратитесь к параметрам устройства на веб-странице).
- Просмотр информации по устранению неполадок.
- Просмотр электронной документации.
- Печать внутренних страниц с информацией о принтере.
- Получение всплывающих сообщений о состоянии.

Просмотр программы HP toolbox возможен, когда принтер подключен непосредственно к компьютеру или к сети (программное обеспечение HP toolbox автоматически устанавливается как часть обычной установки программного обеспечения).

Примечание

Для открытия и использования программы HP toolbox не требуется доступ в Интернет. Однако, если нажать на ссылку в области **Другие ссылки**, то для перехода по ней потребуется доступ в Интернет. Для получения дополнительной информации см. раздел [Другие ссылки](#).

Поддерживаемые операционные системы

Программа HP toolbox поддерживается в следующих операционных системах:

- Windows 98, 2000, Me и XP
- Macintosh OS 10.2 или последующих версий

Поддерживаемые браузеры

Для использования программы HP toolbox необходим один из следующих браузеров:

- Microsoft Internet Explorer 5.5 или последующих версий (Internet Explorer 5.2 или последующих версий для Macintosh)
- Netscape Navigator 7.0 или последующих версий (Netscape Navigator 7.0 или последующих версий для Macintosh)
- Opera Software ASA Opera™ 7.0 для Windows
- Программное обеспечение Safari 1.0 для Macintosh

Из браузера можно распечатать все страницы.

Для просмотра программы hp toolbox

В меню **Пуск** выберите **Программы, HP Color LaserJet 4650**, а затем выберите **HP LaserJet toolbox**.

Примечание

Программу HP toolbox можно также просмотреть, щелкнув значок в системной области панели задач или значок на рабочем столе.

Программа HP toolbox в окне web-браузера.

После открытия страницы можно создать для нее закладку, чтобы впоследствии можно было быстро ее загрузить.

Разделы программы HP toolbox

Программа HP содержит следующие разделы:

- [Вкладка "Состояние"](#)
- [Вкладка "Устранение неисправностей"](#)
- [Вкладка "Предупреждения"](#)
- [Вкладка "Документация"](#)
- [Кнопка Параметры устройства](#)

Другие ссылки

Каждая страница в программе HP toolbox содержит ссылки на web-узлы HP относительно следующей информации:

- Product registration
- Product support
- Ordering supplies
- HP Instant Support™ (Горячая поддержка HP).

Для использования этих ссылок у вас должен быть доступ в Интернет. Если используется удаленное подключение с помощью модема и при первом открытии HP toolbox соединение не было установлено, то перед посещением этих web-узлов необходимо установить соединение с Интернетом.

Вкладка "Состояние"

На вкладке **Состояние** имеются ссылки на следующие главные страницы:

- **Состояние устройства.** Просмотр информации о состоянии принтера. На этой странице имеется информация о состоянии принтера, например, о замятии бумаги или пустом лотке. Используйте кнопки виртуальной панели управления на этой странице для изменения параметров принтера. После устранения проблемы с принтером нажмите на кнопку **Обновить** для обновления состояния устройства.
- **Состояние расходных материалов.** Просмотр подробных сведений о состоянии расходных материалов, например, о количестве оставшегося тонера в картриджах (в процентах) и количестве страниц, отпечатанных с помощью текущих картриджей. На этой странице также имеются ссылки на страницы для заказа расходных материалов и сведения об утилизации.
- **Печать страниц информации.** Печать таблицы параметров, а также различных других информационных страниц, имеющихся для принтера, например страницы с информацией о **состоянии расходных материалов, демонстрационной** странице и **карты меню**.

Вкладка "Устранение неисправностей"

Вкладка **Устранение неисправностей** содержит ссылки на различную информацию по устранению неисправностей принтера, например, как удалить застрявшую бумагу, как решить проблемы с качеством печати и другие внутренние проблемы принтера, как распечатать определенные страницы принтера.

Вкладка "Предупреждения"

На вкладке **Предупреждения** можно настроить принтер для автоматической выдачи предупреждений. На вкладке **Предупреждения** имеются ссылки на следующие главные страницы:

- Настройка предупреждений о состоянии
- Административные параметры

Страница Настройка предупреждений о состоянии

На странице **Настройка предупреждений о состоянии** можно включить или отключить предупреждения, указать, когда принтер должен посылать предупреждения, а также выбрать один из двух типов предупреждений:

- всплывающее сообщение
- значок в панели задач

Нажмите на кнопку **Применить**, чтобы активизировать настройки.

Страница Административные параметры

На странице **Административные параметры** можно установить частоту проверки наличия сигналов принтера программой HP toolbox. Имеются три следующие настройки:

- один раз в минуту (каждые 60 секунд)
- два раза в минуту (каждые 30 секунд)
- двадцать раз в минуту (каждые 3 секунды)

Если требуется снизить количество входящего/исходящего сетевого трафика, уменьшите частоту, с которой принтер проверяет предупреждения.

Вкладка "Документация"

На вкладке **Документация** имеются ссылки на следующие источники информации:

- **Руководство пользователя.** Содержит информацию об использовании принтера, гарантию, технические характеристики и сведения о технической поддержке, которые вы в настоящий момент читаете. Руководство пользователя имеется в формате HTML и PDF.
- **Примечания по установке.** Содержит информацию по установке принтера.

Кнопка Параметры устройства

Нажмите на кнопку **Параметры устройства**, чтобы подключиться к встроенному web-серверу принтера. Для получения дополнительной информации см. раздел [Использование встроенного web-сервера](#).

Ссылки в программе HP toolbox

Ссылки в программе HP toolbox в левой части экрана содержат ссылки на следующие параметры:

- **Выбор устройства.** Выберите одно из устройств, поддерживающих программу HP toolbox.
- **Просмотр текущих предупреждений.** Просмотр текущих предупреждений для всех настроенных принтеров (просмотр текущих предупреждений возможен только во время печати).
- **Текстовая страница.** Просмотра программы HP toolbox в виде карты узла, связанного со страницами, содержащими только текст.

6

Цветная печать

В данной главе описываются способы выполнения высококачественной цветной печати принтером серии HP Color LaserJet 4650. В этой главе также описываются способы получения цветных печатных документов наивысшего качества. Ниже описываются следующие темы:

- [Использование цвета](#)
- [Управление параметрами цвета принтера](#)
- [Система цветоподбора](#)

Использование цвета

Сразу после установки принтера серии HP Color LaserJet 4650 можно выполнить высококачественную цветную печать. Кроме автоматических функций цвета, предназначенных для обычных пользователей и позволяющих получить превосходные результаты цветопередачи, этот принтер также предлагает сложные инструменты для профессионалов, имеющих большой опыт работы с цветом.

Принтер серии HP Color LaserJet 4650 предоставляет тщательно разработанные и проверенные таблицы цвета для обеспечения ровной, точной цветопередачи всех распечатываемых цветов.

HP ImageREt 3600

Технология HP ImageREt 3600 - это система новейших технологий, исключительно разработанных компанией HP для обеспечения высшего качества печати. Система HP ImageREt выделяется в своей отрасли достижениями по объединению технологий и оптимизацией каждого элемента системы печати. Некоторые категории HP ImageREt были разработаны для широких потребностей пользователей.

В основе системы заложены ключевые лазерные технологии для цветной печати, включая усовершенствование изображений, интеллектуальные расходные материалы и создание изображений с высоким разрешением. По мере увеличения уровня или категории ImageREt эти основные технологии совершенствовались для более широкого использования системы и объединялись с дополнительными технологиями. HP ImageREt 3600 - это комплексное запатентованное решение HP для печати, разработанное и реализованное впервые в принтере серии HP Color LaserJet 4650. В настоящее время HP предлагает усовершенствования для создания изображений высокого качества, которые можно использовать для офисных документов и маркетингового материала. HP Image REt 3600 хорошо работает в различных условиях окружающей среды и с широким набором материалов для печати. Режим создания изображений этой системы печати оптимизирован для печати на бумаге HP High Gloss Laser Paper.

Печать изображений с максимальным качеством

Для максимального качества печати изображений, которое можно получить на принтере серии HP Color LaserJet 4650, используйте бумагу HP High Gloss Laser в специальном режиме создания изображений. Для выбора этого режима изображений установите для типа материала значение HIGH GLOSS IMAGES. Для получения дополнительной информации см. [Печать на специальных материалах](#).

Выбор бумаги

Для получения наилучшего качества цвета и изображения важно выбрать соответствующий тип материала для печати в меню принтера или на передней панели. См. [Выбор материалов для печати](#).

Параметры цвета

Параметры цвета обеспечивают автоматическую оптимизацию цветной печати для документов самых различных типов.

Параметры цвета используют технологию маркирования объектов, которая позволяет оптимизировать параметры цвета и полутонов для различных объектов на странице (текста, графических изображений и фотографий). Драйвер принтера определяет, какие объекты используются на странице, и устанавливает параметры передачи полутонов и цвета, обеспечивающие наилучшее качество печати для каждого объекта. Маркирование объектов в сочетании с оптимизированными параметрами по умолчанию позволяет сразу добиться прекрасных цветов при печати.

В среде Windows параметры цвета **Автоматически** и **Вручную** находятся на вкладке **Цвет** в драйвере принтера.

Для получения дополнительной информации о том, как получить доступ к драйверам принтера, см. [Доступ к драйверам принтера](#).

sRGB

Стандарт sRGB (красный-зеленый-синий) представляет собой всемирный цветовой стандарт, разработанный компаниями HP и Microsoft в качестве общего языка описания цветов для мониторов, устройств ввода (сканеров и цифровых камер), а также устройств вывода (принтеров и плоттеров). Это стандартное цветовое пространство, используемое для изделий HP, операционных систем Microsoft, Интернета и большинства современных офисных приложений. Стандарт sRGB широко используется в современных мониторах для ПК, работающих в среде Windows, и является общим стандартом для телевидения высокой четкости.

Примечание

На отображение цветов на экране влияют такие факторы, как тип используемого монитора и освещение в комнате. Для получения дополнительной информации см. [Система цветоподбора](#).

Последние версии Adobe PhotoShop, CorelDRAW™, Microsoft Office и многих других приложений для передачи цвета используют стандарт sRGB. Особенно важен тот факт, что, будучи стандартом цветового пространства в операционных системах Microsoft, он получил всеобщее признание как средство обмена цветовой информацией между приложениями и устройствами с единым определением, которое позволяет обычным пользователям добиться значительных улучшений цветоподбора. Стандарт sRGB позволяет автоматически добиться лучшего соответствия цветов принтера, монитора компьютера и других устройств ввода (сканера, цифровой камеры) без необходимости получения специальных знаний в области обработки цвета.

Печать с использованием четырех цветов - CMYK

В печатной машине используются голубые, пурпурные, желтые и черные чернила (CMYK). Этот процесс часто называется четырехцветной печатью. Файлы данных CMYK обычно используются в графических приложениях (печатных и издательских), из которых они получают. Принтер воспринимает цвета CMYK благодаря драйверу принтера PS. Схема цветопередачи CMYK принтера обеспечивает печать насыщенных цветов текста и графики.

Эмуляция набора чернил CMYK (только PostScript)

Схему цветопередачи CMYK принтера можно использовать для эмуляции нескольких стандартных наборов красок машины офсетной печати.

- **По умолчанию.** Этот параметр подходит для создания данных CMYK общего назначения. Этот параметр обеспечивает хорошую цветопередачу фотографий и одновременно насыщенные цвета для текста и графики.
- **Спецификация для набора цветов SWOP.** Общие стандарты красок в США и других странах/регионах.
- **Euroscale.** Общий стандарт красок в Европе и других странах/регионах.
- **Набор цветов DIC.** Общий стандарт красок в Японии и других странах/регионах.
- **Устройство.** Эмуляция отключена. Чтобы правильно передать фотографии с помощью этого параметра, необходимо настроить цвет изображения в приложении или операционной системе.

Управление параметрами цвета принтера

Установка для параметров цвета значения "Автоматически" обычно обеспечивает наилучшее качество печати для цветных документов. Однако могут возникнуть ситуации, при которых потребуется распечатать цветной документ в градациях серого (черно-белым) или изменить параметры цвета принтера.

- В системе Windows распечатайте в градациях серого или измените параметры цвета, используя настройки, расположенные на вкладке **Цвет** в драйвере принтера.
- На компьютере Macintosh распечатайте в градациях серого или измените параметры цвета с помощью раскрывающегося меню **Color Matching (Система цветоподбора)** в диалоговом окне **Print (Печать)**.

Для получения дополнительной информации о том, как получить доступ к драйверам принтера, см. [Доступ к драйверам принтера](#).

Печать в градациях серого

При выборе параметра **Печать в градациях серого** в драйвере принтера документ распечатывается в черно-белом режиме. Этот режим можно использовать для предварительного просмотра копий слайдов и печатных документов, а также цветных печатных документов, предназначенных для фотокопирования и факсимильной передачи.

Автоматическая или ручная регулировка цвета

Параметр **Автоматически** для регулировки цвета оптимизирует нейтральный серый цвет, полутона, улучшение отображения границ, использованные в каждом элементе документа. Для получения дополнительной информации см. интерактивную справку драйвера принтера.

Примечание

Значение **Автоматически** является установкой по умолчанию и рекомендуется для печати всех цветных документов.

Параметр **Вручную** для регулировки цвета позволяет оптимизировать нейтральный серый цвет, полутона и улучшение отображения границ для текста, графики и фотографий. Для доступа к параметрам ручной регулировки цвета на вкладке **Цвет** выберите **Вручную**, затем **Параметры**.

Параметры ручной регулировки цвета

Ручная регулировка цвета позволяет настраивать параметры **Цвет** (или **Карта цветов**) и **Полутона** отдельно для текста, графики и фотографий.

Параметры полутонов

Параметры полутонов влияют на разрешение и четкость цветных отпечатков. Можно выбрать параметры полутонов отдельно для текста, графики и фотографий. Имеются два параметра воспроизведения полутонов: **Гладкое** и **Детальное**.

- Параметр **Гладкое** обеспечивает лучшие результаты при печати больших областей со сплошной заливкой. Кроме того, он улучшает фотографии, сглаживая оттенки цвета. Выберите этот параметр, когда особенно необходима однородная и ровная заливка областей печати.
- Параметр **Детальное** полезен для текста и графики, требующих четкого разграничения линий или цветов, либо для изображений с высокой степенью детализации. Выберите этот параметр, когда особенно необходимы резкие границы и детальное изображение.

Примечание

В некоторых приложениях текст или графика преобразуются в растровые изображения. В этих случаях параметры **Фотографии** также управляют печатью текста и графики.

Нейтральный серый

Параметр **Нейтральный серый** определяет способ создания серых цветов, используемых в тексте, графике и фотографиях.

У параметра **Нейтральный серый** имеются два значения:

- **Только черный** генерирует нейтральные цвета (серый и черный), используя только черный тонер. Благодаря этому обеспечиваются нейтральные цвета без использования цветного тонера.
- **4 цвета** генерирует нейтральные цвета (серый и черный) путем сочетания тонера всех четырех цветов. Этот метод обеспечивает более плавные градиенты и переходы к цветам, не являющимся нейтральными, а также более темный черный цвет.

Примечание

В некоторых приложениях текст или графика преобразуются в растровые изображения. В этих случаях параметры **Фотографии** также управляют печатью текста и графики.

Контроль края

Параметр **Контроль края** определяет способ передачи краев. Контроль края имеет три компонента: адаптивное полутоновое изображение, REt и захват цвета. Адаптивное полутоновое изображение усиливает четкость краев. Захват цвета уменьшает эффект рассогласования цветовой плоскости путем небольшого перекрытия границ смежных объектов. Параметр цветной печати REt увеличивает видимое разрешение путем размещения каждой точки для самых сглаженных кромок.

Имеются четыре уровня управления границами в изображении:

- **Максимум** - параметр самого высокого уровня захвата цвета. Адаптивное полутоновое изображение и настройки цвета REt включены.
- **Норм.** - это параметр захвата цвета по умолчанию. Захват цвета среднего уровня. Адаптивное полутоновое изображение и настройки цвета REt включены.
- **Светлый** устанавливает минимальный уровень захвата цвета. Адаптивное полутоновое изображение и настройки цвета REt включены.
- **Выкл.** отключает захват цвета, адаптивное полутоновое изображение и технологию цвета REt.

Цвет RGB

У параметра **Цвет RGB** имеются три значения:

- **По умолчанию** дает указание принтеру расценивать цвет RGB как sRGB. sRGB - это стандарт, принятый корпорацией Microsoft и использующийся в World Wide Web (www).
- **Яркое** дает указание принтеру увеличить насыщенность цвета в средних тонах, чтобы цветные объекты казались более красочными. Напечатанные синие и зеленые цвета могут быть даже темнее, чем на мониторе. Этот параметр полезен при печати деловой графики или для создания цветов, аналогичных HP Color LaserJet 4550.
- **Устройство** дает указание принтеру печатать данные RGB в режиме RAW устройства. Чтобы правильно передать фотографии с помощью этого параметра, необходимо настроить цвет изображения в приложении или операционной системе.

Примечание

Эмуляцию цвета в модели серии HP Color LaserJet 4650 можно задействовать, используя Готовые наборы заданий печати в драйвере принтера.

Система цветоподбора

Процесс приведения в соответствие цветов на отпечатках принтера с цветами на экране компьютера весьма сложен, поскольку принтеры и мониторы воспроизводят цвет различными способами. Мониторы **отображают** цвета световыми пикселями, используя цветовую модель RGB (красный, зеленый, синий). Принтеры **печатают** цвета, используя модель CMYK (голубой, пурпурный, желтый и черный).

Возможность приведения в соответствие цветов при печати с цветами на мониторе может зависеть от нескольких факторов. К этим факторам относятся:

- материал для печати;
- красители, используемые в принтере (например, чернила или тонер);
- процесс печати (например, технология струйной, контактной или лазерной печати);
- верхнее освещение;
- индивидуальные различия в восприятии цвета;
- приложения;
- драйверы принтера;
- операционная система компьютера;
- мониторы;
- видеоадаптеры и драйверы;
- рабочая среда (например, влажность).

Помните об этих факторах, если цвета на экране не полностью соответствуют цветам, полученным при печати.

Для большинства пользователей наилучшим методом приведения в соответствие цветов на экране монитора с цветами принтера является использование цветовой модели sRGB.

Система цветоподбора PANTONE®

PANTONE® содержит несколько систем цветоподбора. Система цветоподбора PANTONE® получила широкое распространение. Для генерации широкого спектра оттенков и тонов в ней используются чернила основных цветов. Дополнительную информацию об использовании системы цветоподбора PANTONE® на этом принтере см. на web-странице: <http://www.hp.com/support/lj4650>.

Система цветоподбора по книгам образчиков

Процесс приведения в соответствие цветов печатных материалов принтера с предварительно отпечатанными книгами образчиков и справочниками по стандартным цветам весьма сложен. В большинстве случаев можно получить неплохое соответствие книге образчиков, если при ее создании использовались чернила голубого, пурпурного, желтого и черного цветов. Обычно эти книги называются книгами образчиков цветной печати.

Некоторые книги образчиков создаются на основе специальных цветов. Специальные цвета - это специально созданные красители. Многие из этих специальных цветов находятся за пределами гаммы принтера. В большинстве книг образчиков специальных цветов имеются образчики подбора цветов, которые позволяют получить приближенные значения в формате CMYK для специального цвета.

Большинство книг образчиков цветной печати определяют стандарты обработки, используемые для печати книги образчиков. В большинстве случаев это SWOP, EURO или DIC. Для обеспечения оптимальной системы цветоподбора для книги образчиков в меню принтера выберите эмуляцию соответствующих чернил. Если невозможно определить стандарт обработки, используйте эмуляцию чернил SWOP.

Печать образцов цвета

Для использования образцов цвета выберите образец цвета, ближе всего соответствующий необходимому цвету. Используйте значение цвета образца в приложении для описания объекта, которому нужно соответствовать. Цвета могут варьироваться в зависимости от типа бумаги и используемого программного приложения. Дополнительную информацию по использованию образцов цвета см. на веб-странице <http://www.hp.com/support/lj4650>.

Используйте следующую процедуру для печати образцов цвета на принтере с помощью панели управления:

1. Нажмите кнопку **Меню**, чтобы войти в **МЕНЮ**.
2. Нажмите **▼**, чтобы выделить **Сведения**.
3. Нажмите **✓**, чтобы выбрать **Сведения**.
4. Нажмите **▼**, чтобы выделить **ПЕЧАТЬ ОБРАЗЦОВ CMYK** или **ПЕЧАТЬ ОБРАЗЦОВ RGB**.
5. Нажмите **✓**, чтобы выбрать **ПЕЧАТЬ ОБРАЗЦОВ CMYK** или **ПЕЧАТЬ ОБРАЗЦОВ RGB**.

Эмуляция цвета принтера hp color LaserJet 4550

Драйверы принтера PCL, PS и серии HP Color LaserJet 4650 содержат готовый набор заданий печати, так называемую "Эмуляцию цвета HP Color LaserJet 4550". Этот готовый набор заданий печати позволяет легко настроить принтер для эмуляции цветов принтера HP Color LaserJet 4550. Вообще цветопередача с использованием эмуляции характеризуется большей контрастностью и внешне темнее. Такая эмуляция хорошо подходит для документов, содержащих графику.

7

Обслуживание

В данной главе описываются способы обслуживания данного принтера. Ниже описываются следующие темы:

- [Управление картриджами](#)
- [Замена картриджей](#)
- [Замена расходных материалов](#)
- [Настройка предупреждений](#)

Управление картриджами

Для получения наилучших результатов печати обязательно используйте оригинальные картриджи HP. В этом разделе содержится информация по правильному использованию и хранению картриджей HP. В ней также содержится информация об использовании картриджей не HP.

Картриджи HP

При использовании нового оригинального картриджа HP (номер детали C9720A, C9721A, C9722A, C9723A) можно получить следующие сведения о расходных материалах:

- количество оставшегося расходного материала в процентах;
- приблизительное число оставшихся страниц;
- количество распечатанных страниц.

Картриджи производства не HP

Компания Hewlett-Packard не может рекомендовать использование картриджей производства не HP - ни новых, ни переработанных. Так как они не являются оригинальными продуктами производства компании HP, она не может контролировать их конструкцию или качество. На обслуживание или ремонт принтера, которые потребуются вследствие использования картриджа производства не HP, гарантия распространяться **не будет**.

При использовании картриджа производства не HP отдельные функции, например, отображение данных о количестве оставшегося тонера, могут быть недоступными вследствие использования таких расходных материалов производства не HP.

Если картридж производства не HP был продан под видом оригинального продукта HP, см. раздел [Горячая линия HP по расследованию подделок](#).

Идентификация картриджа

Принтер серии HP Color LaserJet 4650 автоматически идентифицирует картриджи, вставляемые в принтер. В процессе идентификации картриджа принтер выдаст уведомление о том, является ли он оригинальным картриджем HP.

Если в сообщении панели управления принтера будет указано, что картридж не является оригинальным картриджем HP, однако вы считаете, что приобрели картридж HP, позвоните по телефону горячей линии HP по расследованию подделок.

Для отмены сообщения об ошибке, относящейся к установке картриджа производства не HP, нажмите кнопку ✓.

Горячая линия HP по расследованию подделок

Позвоните по телефону горячей линии HP по расследованию подделок (1-877-219-3183, звонки бесплатные из Северной Америки), если вы устанавливаете картридж HP, а в сообщении принтера указывается, что это картридж не HP. Компания HP поможет определить, является ли продукт оригинальным, и принять меры по решению проблемы.

Возможно, картридж не является оригинальным картриджем HP, если вы обнаружите следующее:

- При использовании картриджа очень часто возникают неполадки.
- Картридж выглядит необычно (например, отсутствует оранжевый выдвижной язычок или упаковка отличается от обычной упаковки HP).

Хранение картриджа

Не извлекайте картридж из упаковки, пока вы не решите его использовать.

ПРЕДУПРЕЖДЕНИЕ

Во избежание повреждения картриджа не оставляйте его на свету дольше, чем на несколько минут.

Ожидаемый срок службы картриджа

Срок службы картриджа зависит от того, как он используется, и от количества тонера, расходуемого при выполнении заданий на печать. Средний срок службы цветного картриджа HP составляет 8000 страниц, а черного картриджа HP - 9000 страниц при печати на бумаге формата Letter или A4 с 5-процентным заполнением страницы для каждого картриджа. Реальные результаты могут отличаться в зависимости от условий использования и узоров заливки.

В любое время можно узнать ожидаемый срок службы, проверив уровень тонера, как описано ниже.

Проверка срока службы картриджа

Можно проверить срок службы картриджа с помощью панели управления принтера, встроенного web-сервера, программного обеспечения принтера или программы HP Web Jetadmin.

Использование панели управления принтера

1. Нажмите кнопку **Меню**, чтобы войти в **МЕНЮ**.
2. Нажмите **▼**, чтобы выделить **Сведения**.
3. Нажмите **✓**, чтобы выбрать **Сведения**.
4. Нажмите **▼**, чтобы выделить **СТРАН. СОСТОЯНИЯ ПРИНАДЛ. ДЛЯ ПЕЧ.**
5. Нажмите **✓**, чтобы распечатать страницу состояния расходных материалов.

Использование встроенного web-сервера

1. В окне браузера введите адрес IP главной страницы принтера. После этого появится страница состояния принтера. См. [Использование встроенного web-сервера](#).
2. В левой части экрана нажмите на кнопку **Состояние расходных материалов**. После этого появится страница состояния расходных материалов, содержащая информацию о картридже.

Использование программного обеспечения принтера

Для использования этой функции необходимо установить на компьютере программное обеспечение HP toolbox. Это программное обеспечение автоматически устанавливается как часть обычной установки программного обеспечения. Кроме того, необходимо иметь доступ в сеть Интернет.

1. В меню **Пуск** выберите **Программы**, а затем **HP toolbox**.
Программа HP toolbox в окне web-браузера.
2. В левой части окна выберите вкладку **Состояние**, а затем выберите **Состояние расходных материалов**.

Примечание

Если необходимо заказать расходные материалы, нажмите на ссылку **Заказ расходных материалов**. При этом откроется окно браузера с использованием адреса URL, по которому можно приобрести расходные материалы. Выберите расходные материалы, которые необходимо заказать, и выполните соответствующие указания.

Использование HP Web Jetadmin

В программе HP Web Jetadmin выберите принтер. Страница состояния устройства содержит сведения о картридже.

Замена картриджей

Когда заканчивается срок службы картриджей, на панели управления отображается сообщение, рекомендуемое заказать замену. Принтер может продолжать печать, используя текущий картридж, пока на контрольной панели не появится сообщение, рекомендуемое заменить картридж.

Принтер использует четыре цвета и имеет различные картриджи для каждого цвета: черный (K), пурпурный (M), голубой (C) и желтый (Y).

Если на панели управления принтера отображается сообщение **ЗАМЕНИТЕ <ЦВЕТ> КАРТРИДЖ**, замените картридж. Кроме того, на дисплее панели управления будет указан цвет, который необходимо заменить (если установлен оригинальный картридж HP).

ПРЕДУПРЕЖДЕНИЕ

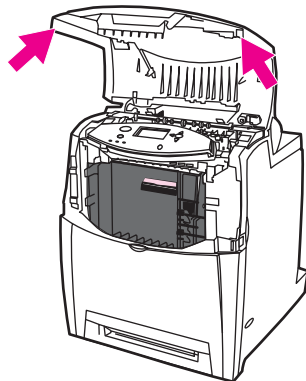
Попавший на одежду тонер следует стряхнуть куском сухой ткани, а затем промыть загрязненный участок холодной водой. Горячая вода закрепляет пятна тонера на ткани.

Примечание

Для получения информации о повторной переработке использованных картриджей см. [Информация о Программе возврата и переработки расходных материалов для печати HP](#) или посетите web-страницу HP LaserJet Supplies по адресу: <http://www.hp.com/go/recycle>.

Замена картриджа

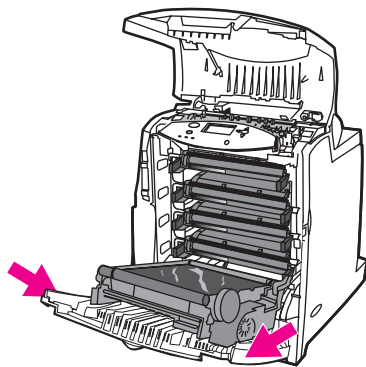
1. Откройте верхнюю крышку принтера.



ПРЕДУПРЕЖДЕНИЕ

Термоэлемент может быть горячим.

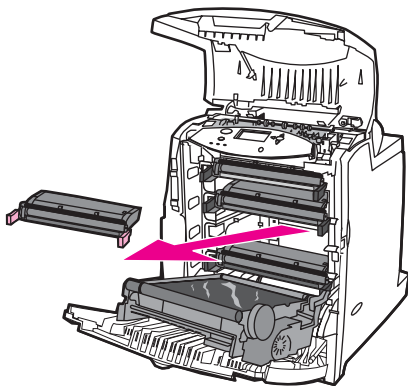
- Откройте переднюю крышку и устройство передачи.



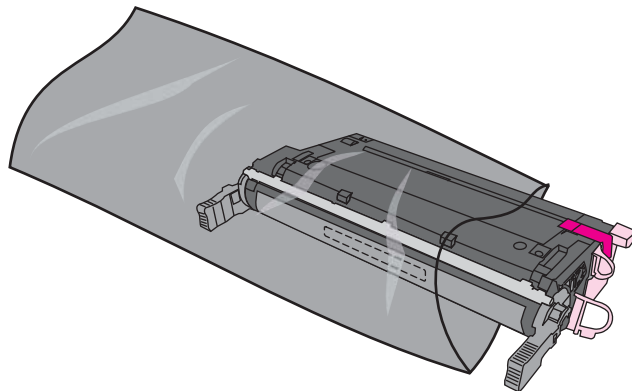
**ПРЕДУПРЕЖ-
ДЕНИЕ**

Не кладите никакие предметы на устройство передачи, пока оно открыто. Если проколоть устройство передачи, могут возникнуть проблемы с качеством печати.

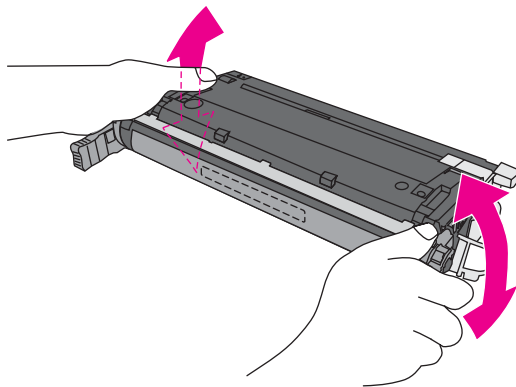
- Извлеките использованный картридж из принтера.



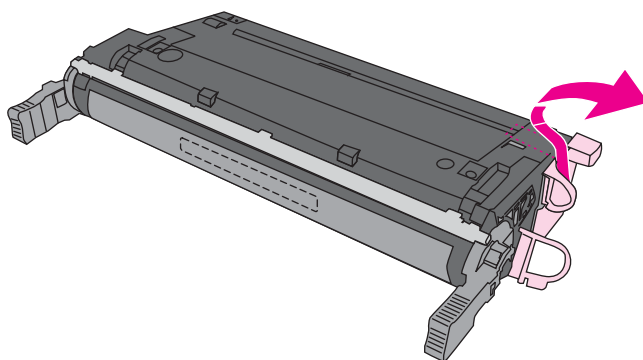
- Извлеките новый картридж из пакета. Положите использованный картридж в пакет для переработки.



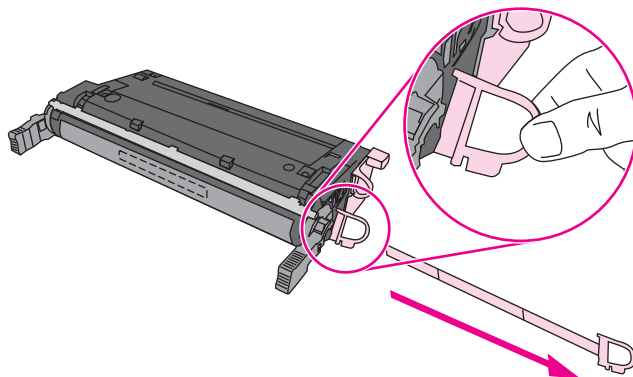
5. Возьмитесь за обе стороны картридж и слегка потрясите его из стороны в сторону, чтобы равномерно распределить тонер внутри картриджа.



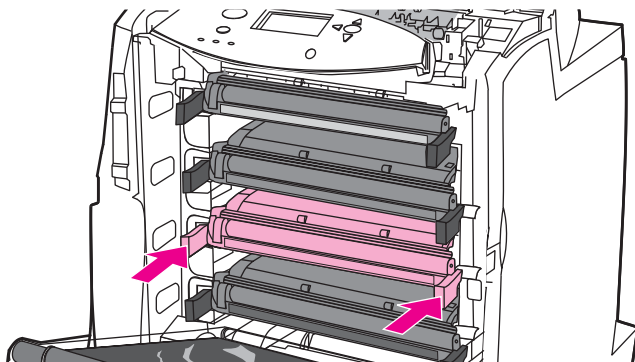
6. Снимите оранжевый транспортировочный фиксатор с нового картриджа. Выбросьте фиксатор.



7. Возьмите оранжевый язычок на конце новой печатающей кассеты и, потянув за него, полностью удалите внутреннюю герметизирующую ленту. Выбросьте ленту.



8. Выровняйте картридж по направляющим внутри принтера и вставьте его до упора.



Примечание

Если картридж установлен в неправильное гнездо, на панели управления появится сообщение **НЕПРАВ. КАРТРИДЖ**.

9. Закройте переднюю, а затем верхнюю крышки. Через некоторое время на дисплее панели управления появится сообщение **Готов**.
10. Установка завершена. Положите использованный картридж в коробку, в которой находился новый картридж. Инструкции по отправке на переработку см. в прилагаемом руководстве по переработке.
11. При использовании картриджа другого производителя обратитесь к панели управления для получения дальнейших инструкций.

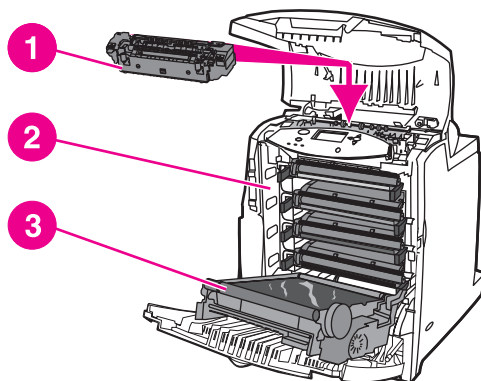
Дополнительную справку можно получить по адресу: <http://www.hp.com/support/lj4650>.

Замена расходных материалов

При использовании оригинальных расходных материалов HP принтер автоматически выдает уведомление, когда они заканчиваются. Уведомление на заказ расходных материалов обеспечивает достаточное количество времени на заказ новых материалов перед их заменой.

Поиск расходных материалов

Расходные материалы определяются по их меткам и голубым пластмассовым ручкам. На следующем рисунке показано расположение каждого расходного материала.



Расположение расходного материала

- 1 Термоэлемент
- 2 Картриджи
- 3 Устройство передачи

Рекомендации по замене расходных материалов

Чтобы упростить замену расходных материалов, помните при установке принтера о следующем.

- Над принтером и перед ним необходимо обеспечить достаточно места для извлечения расходных материалов.
- Принтер следует разместить на плоской и устойчивой поверхности.

Инструкции по установке расходных материалов см. в руководствах по установке, которые поставляются с расходными материалами, или по адресу: <http://www.hp.com/support/lj4650>. Установив соединение, выберите раздел **Solve a Problem** (Решение проблемы).

ПРЕДУПРЕЖДЕНИЕ

Компания Hewlett-Packard рекомендует использовать в этом принтере оригинальные изделия HP. Использование продукции других изготовителей может привести к неполадкам, требующим ремонта, который не обеспечивается гарантией Hewlett-Packard или договорами на обслуживание.

Обеспечение свободного пространства вокруг принтера для замены расходных материалов

На следующем рисунке показаны свободные зоны, которые необходимо оставлять перед принтером, над ним и по краям для замены расходных материалов.

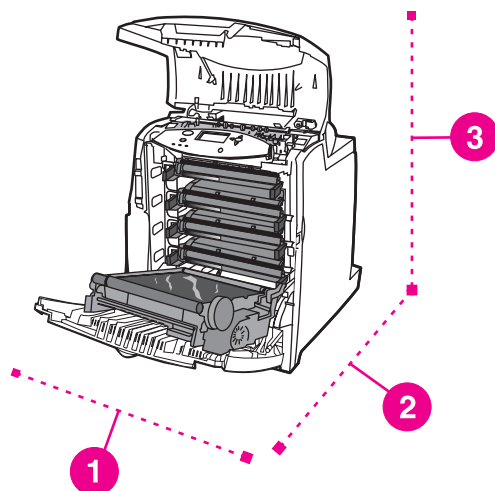


Схема свободного пространства для замены расходных материалов

- 1 530 мм
- 2 1294 мм
- 3 804 мм

Примерные интервалы замены расходных материалов

В следующей таблице приведены примерные интервалы замены для расходных материалов принтера, а также сообщения панели управления, предлагающие заменить тот или иной расходный материал. Результаты могут отличаться в зависимости от условий использования и узоров заливки.

Элемент	Сообщение принтера	Количество страниц	Приблизительный период времени ²
Черные картриджи	ЗАМЕНИТЕ ЧЕРНЫЙ КАРТРИДЖ	9000 страниц ¹	3 месяца
Цветные картриджи	ЗАМЕНИТЕ <ЦВЕТ> КАРТРИДЖ	8000 страниц ¹	2,7 месяца
Набор для передачи изображений	ЗАМЕНИТЕ НАБОР ДЛЯ ПЕРЕМЕЩ.	120000 стр.	41 месяц
Набор термоэлемента для изображений	ЗАМЕНИТЕ ТЕРМОЭЛ.	150000 стр.	50 месяцев

¹ Приблизительные средние значения числа страниц формата A4/Letter основаны на 5-процентном покрытии отдельными цветами.

² Приблизительный срок службы выведен из расчета 3000 страниц в месяц.

Для заказа расходных материалов можно использовать программное обеспечение HP toolbox или встроенный web-сервер. Для получения дополнительной информации см. раздел [Использование программы hp toolbox](#) или [Использование встроенного web-сервера](#).

Настройка предупреждений

Можно использовать программу HP Web Jetadmin или встроенный web-сервер принтера для настройки системы на выдачу предупреждений о неполадках принтера. Эти предупреждения имеют форму сообщений электронной почты, которые направляются на указанные адреса электронной почты.

Можно сконфигурировать следующее:

- принтеры, которые необходимо контролировать;
- виды получаемых предупреждений (например, предупреждения о замятиях бумаги, израсходованной бумаге, состоянии расходных материалов, а также об открытой крышке);
- адреса электронной почты, на которые необходимо направлять предупреждения.

Программное обеспечение	Местонахождение информации
HP Web Jetadmin	Общую информацию о программе HP Web Jetadmin см. в разделе HP Web Jetadmin . Информацию о предупреждающих сообщениях и их настройке см. в справочной системе HP Web Jetadmin.
Встроенный web-сервер	Общую информацию о встроенном web-сервере см. в разделе Использование встроенного web-сервера . Информацию о предупреждающих сообщениях и их настройке см. в справочной системе встроенного web-сервера.

Предупреждения можно также получать с помощью программы HP toolbox. Эти сообщения обычно отображаются в виде всплывающих окон или анимационных значков на панели задач. Программа HP toolbox не отправляет предупреждения в виде сообщений электронной почты. Программу HP toolbox можно настроить таким образом, чтобы она отправляла только те сообщения, которые требуется получать, а также задать частоту проверки программой состояния принтера. Для получения дополнительной информации см. раздел [Использование программы hp toolbox](#).

8

Устранение неполадок

В данной главе описываются способы устранения неполадок принтера. Ниже описываются следующие темы:

- [Контрольный список устранения основных неполадок](#)
- [Факторы, влияющие на быстродействие принтера](#)
- [Устранение неполадок, связанных со страницами с информацией](#)
- [Типы сообщений панели управления](#)
- [Сообщения панели управления](#)
- [Замятия бумаги](#)
- [Общие причины замятий бумаги](#)
- [Устранение замятий](#)
- [Неполадки при работе с материалами для печати](#)
- [Принтер подает несколько листов](#)
- [Принтер подает бумагу неверного формата](#)
- [Принтер подает бумагу из неверного лотка](#)
- [Не выполняется автоматическая подача материала для печати](#)
- [Материал для печати не подается из входных Лотков 2, 3 или 4](#)
- [Не выполняется подача прозрачных пленок и глянцевой бумаги](#)
- [Конверты заминаются или не подаются в принтер](#)
- [Материал выходит смятым или сморщенным](#)
- [Принтер не выполняет двустороннюю печать или выполняет ее неправильно](#)
- [Неполадки отклика принтера](#)
- [Нет сообщений на дисплее](#)
- [Принтер включен, но печать не выполняется](#)
- [Принтер включен, но не получает данные](#)
- [Не удается выбрать принтер на компьютере](#)
- [Неполадки в работе панели управления принтером](#)
- [Параметры панели управления работают неправильно](#)
- [Невозможно выбрать Лоток 3 или Лоток 4](#)
- [Неправильный вывод принтера](#)
- [Распечатываются неправильные шрифты](#)
- [Невозможно распечатать ни один из символов набора](#)

- [Смещение текста в распечатанном материале](#)
- [Ошибочные, отсутствующие символы или прерывистая распечатка](#)
- [Частичная распечатка](#)
- [Неполадки при работе приложения](#)
- [Не удается изменить выбранные системные параметры с помощью приложения](#)
- [Не удается выбрать шрифт в приложении](#)
- [Не удается выбрать цвета в приложении](#)
- [Драйвер принтера не распознает Лоток 3, Лоток 4 или дополнительное устройство двусторонней печати](#)
- [Неполадки при цветной печати](#)
- [Черно-белая печать вместо цветной](#)
- [Неправильный оттенок](#)
- [Отсутствие цвета](#)
- [Несовместимые цвета после установки картриджа](#)
- [Распечатанные цвета не соответствуют цветам на экране](#)
- [Устранение неполадок качества печати](#)

Контрольный список устранения основных неполадок

При появлении неполадок принтера этот контрольный список позволяет установить их причины.

- Подключен ли принтер к источнику питания?
- Находится ли принтер в состоянии **Готов**?
- Подключены ли все необходимые кабели?
- Отображаются ли на панели управления какие-либо сообщения?
- Установлен ли оригинальный источник питания компании HP?
- Правильно ли установлены недавно замененные картриджи? Удален ли выдвижной язычок на картридже?
- Правильно ли установлены расходные материалы (набор термоэлемента для изображений, набор для передачи изображений)?
- Включен ли выключатель питания?

Если неполадки принтера не удалось устранить с помощью советов, предложенных в этом руководстве, см. web-страницу <http://www.hp.com/supplies/lj4650>.

Для получения дополнительных сведений по установке и настройке принтера см. вводное руководство для данного принтера.

Факторы, влияющие на быстродействие принтера

Несколько факторов влияют на время печати задания. Один из них: максимальная скорость принтера, измеряемая в страницах в минуту (стр./мин.). К другим факторам, влияющим на скорость печати, относятся: использование специальных материалов (например, прозрачных пленок, глянцевых материалов, плотных материалов, а также материалов нестандартного формата), время обработки данных принтером и время загрузки.

Время, необходимое для загрузки задания на печать с компьютера и его обработки, зависит от следующих переменных:

- сложность и размер изображений;
- конфигурация ввода/вывода принтера (сетевое или параллельное);
- быстродействие используемого компьютера;
- объем установленной памяти принтера;
- сетевая операционная система и конфигурация (если имеется);
- язык принтера (PCL или эмуляция PostScript 3).

Примечание

Добавление дополнительной памяти в принтер поможет решить проблемы с памятью, ускорить обработку принтером сложной графики, а также сократить время загрузки, однако максимальная скорость печати (стр./мин.) не увеличится.

Устранение неполадок, связанных со страницами с информацией

С панели управления принтера можно печатать страницы, которые позволяют определять неисправности принтера. Ниже описаны процедуры печати следующих информационных страниц:

- пробная страница тракта бумаги;
- страница для выравнивания;
- журнал событий.

Пробная страница тракта бумаги

Пробная страница тракта бумаги используется при тестировании функций работы с бумагой в принтере. Тракт бумаги, который требуется протестировать, можно обозначить, выбрав источник, место назначения и другие параметры, имеющиеся в принтере.

1. Нажмите кнопку **Меню**, чтобы войти в **МЕНЮ**.
2. Нажмите ▼, чтобы выделить **ДИАГНОСТИКА**.
3. Нажмите ✓, чтобы выбрать **ДИАГНОСТИКА**.
4. Нажмите ▼, чтобы выделить **ТЕСТ ПРОХОДА БУМАГИ**.
5. Нажмите ✓, чтобы выбрать **ТЕСТ ПРОХОДА БУМАГИ**.

На дисплее будет отображаться сообщение **Выполнение... ПРОВ.ПУТИ ПРОХ.БУМ.**, пока принтер не закончит проверку пути прохождения бумаги. После печати пробной страницы тракта бумаги принтер возвращается к состоянию **Готов**.

Страница для выравнивания

На **странице для выравнивания** печатаются горизонтальная и вертикальная стрелки, показывающие, насколько далеко от центра страницы печатается изображение. Значения выравнивания для лотка можно установить таким образом, чтобы изображение на передней и задней сторонах страницы располагалось по центру. Установка выравнивания также позволяет задать значение печати "в край" в пределах 2 мм от всех кромок листа. Расположение изображения на странице немного отличается для каждого из лотков. Следует выполнить процедуру выравнивания для каждого лотка.

1. Нажмите кнопку **Меню**, чтобы войти в **МЕНЮ**.
2. Нажмите ▼, чтобы выделить **Конфигурация устройства**.
3. Нажмите ✓, чтобы выбрать **Конфигурация устройства**.
4. Нажмите ▼, чтобы выделить **КАЧЕСТВО ПЕЧАТИ**.
5. Нажмите ✓, чтобы выбрать **КАЧЕСТВО ПЕЧАТИ**.
6. Нажмите ▼, чтобы выделить **ВЫРАВНИВАНИЕ**.

Примечание

7. Нажмите ✓, чтобы выбрать **ВЫРАВНИВАНИЕ**.

Чтобы выбрать лоток, укажите **Источник**. По умолчанию **Источник** - это Лоток 2. Чтобы установить значения выравнивания для Лотка 2, перейдите к шагу 12. Если не требуется установка этих значений, перейдите к следующему шагу.

8. Нажмите ▼, чтобы выделить **Источник**.

9. Нажмите ✓, чтобы выбрать **Источник**.

10. Нажмите ▼ или ▲, чтобы выделить лоток.

11. Нажмите ✓, чтобы выбрать лоток.

После выбора лотка на панели управления принтера снова отображается меню **ВЫРАВНИВАНИЕ**.

12. Нажмите ▼, чтобы выделить **ПЕЧАТЬ ПРОБНОЙ СТРАНИЦЫ**.

13. Нажмите ✓, чтобы выбрать **ПЕЧАТЬ ПРОБНОЙ СТРАНИЦЫ**.

14. Следуйте инструкциям, напечатанным на странице.

Журнал событий

В журнале событий перечислены события принтера, включая замятия бумаги, ошибки, требующие вмешательства, а также другие состояния принтера.

1. Нажмите кнопку **Меню**, чтобы войти в **МЕНЮ**.

2. Нажмите ▼, чтобы выделить **ДИАГНОСТИКА**.

3. Нажмите ✓, чтобы выбрать **ДИАГНОСТИКА**.

4. Нажмите ▼, чтобы выделить **ПЕЧАТЬ ЖУРНАЛА СОБЫТИЙ**.

5. Нажмите ✓, чтобы выбрать **ПЕЧАТЬ ЖУРНАЛА СОБЫТИЙ**.

На дисплее будет отображаться сообщение **Идет печать... ЖУРНАЛА СОБЫТИЙ**, пока принтер не закончит печать журнала регистрации событий. После печати журнала регистрации событий принтер возвращается к состоянию **Готов**.

Типы сообщений панели управления

В зависимости от серьезности сообщения панели управления делятся на три типа.

- Сообщения о состоянии
- Предупреждающие сообщения
- Сообщения об ошибках

В рамках категории сообщений об ошибках некоторые сообщения могут быть определены как **Критические**. В этом разделе объясняются различия между типами сообщений на панели управления.

Сообщения о состоянии

Сообщения о состоянии отражают текущее состояние принтера. Они выдают информацию об обычной работе принтера и не требуют вмешательства при их появлении. Они меняются при изменении состояния принтера. Когда принтер включен, готов к работе, не занят и не отображает предупреждающие сообщения, отображается сообщение о состоянии **Готов**.

Предупреждающие сообщения

Предупреждающие сообщения информируют об ошибках передачи данных или ошибках принтера. Обычно эти сообщения чередуются с сообщениями **Готов** или **Состояние** и отображаются, пока не будет нажата кнопка **✓**. Если для параметра **НЕКРИТИЧНЫЕ ПРЕДУПРЕЖДЕНИЯ** установлено значение **ЗАДАНИЕ** в меню конфигурации принтера, эти сообщения будут удаляться при поступлении следующего задания на печать.

Сообщения об ошибках

Сообщения об ошибках уведомляют, что необходимо выполнить определенные действия, например, добавить бумагу или устранить замятие бумаги.

Некоторые сообщения об ошибках предусматривают автопродолжение. Если установлено значение **АВТОПРОДОЛЖЕНИЕ=ВКЛ.**, принтер продолжит нормальную работу после отображения сообщения об ошибке, допускающей автопродолжение, в течение 10 секунд.

Примечание

При нажатии любой кнопки в течение 10 секунд, пока отображается сообщение об ошибке, допускающей автопродолжение, функция автопродолжения будет переопределена и будет выполнена функция, соответствующая нажатой кнопке. Например, при нажатии кнопки **Меню** будет отображено главное меню.

Сообщения о критических ошибках

Сообщения о критических ошибках информируют о сбое устройства. Некоторые из этих сообщений можно удалить, выключив и снова включив принтер. На эти сообщения не влияет значение параметра **АВТОПРОДОЛЖЕНИЕ**. Если критическая ошибка не устраняется, устройству необходимо обслуживание.

В следующей таблице приведены сообщения панели управления и их описание.

Сообщения панели управления

Сообщения панели управления

Сообщение на панели управления	Описание	Рекомендуемое действие
<p>10.X.X РАСХ.МАТ. ОШИБКА ПАМЯТИ чередуется с сообщением</p> <p>Для справки наж. ? Датчик расходных материалов отображает уровни использования картриджей.</p>	<p>Принтер не может прочесть или сделать запись хотя бы в одном из тегов памяти картриджа, или хотя бы один тег памяти отсутствует.</p> <p>Следующие сообщения панели управления соответствуют цвету картриджа:</p> <p>10.00.00 = черный картридж 10.00.01 = голубой картридж 10.00.02 = пурпурный картридж 10.00.03 = желтый картридж</p>	<ol style="list-style-type: none"> 1. Выключите и снова включите принтер. 2. Для получения дополнительной информации нажмите ?. 3. Если ошибка не устраняется, обратитесь в службу технической поддержки HP по адресу: http://www.hp.com/support/lj4650.
<p>13.12.00 ЗАМЯТИЕ В ДУПЛЕКСЕРЕ Для справки наж. ?</p>	<p>Произошло замятие в тракте подачи бумаги при двусторонней печати.</p>	<ol style="list-style-type: none"> 1. Для получения подробной информации об устранении замятия нажмите ?. 2. Нажмите ▲ и ▼ для перехода к следующим пунктам инструкций. 3. Если это сообщение появляется снова после удаления всех страниц, обратитесь в службу технической поддержки HP по адресу: http://www.hp.com/support/lj4650.
<p>13.X.XX НЕСКОЛЬКО ЗАМЯТ. В ПУТИ БУМАГИ Для справки наж. ?</p>	<p>Произошло многократное замятие в тракте прохождения бумаги.</p>	<ol style="list-style-type: none"> 1. Для получения подробной информации об устранении замятия нажмите ?. 2. Нажмите ▲ и ▼ для перехода к следующим пунктам инструкций. 3. Если это сообщение появляется снова после удаления всех страниц, обратитесь в службу технической поддержки HP по адресу: http://www.hp.com/support/lj4650.

Сообщения панели управления (продолжение)

Сообщение на панели управления	Описание	Рекомендуемое действие
<p>13.XX.Y2 НЕСКОЛЬКО ЗАМЯТИЙ В ДУПЛЕКСЕРЕ Для справки наж. ?</p>	<p>Произошло замятие в тракте подачи бумаги при двусторонней печати.</p>	<ol style="list-style-type: none"> 1. Для получения подробной информации об устранении замятия нажмите ?. 2. Нажмите ▲ и ▼ для перехода к следующим пунктам инструкций. 3. Если это сообщение появляется снова после удаления всех страниц, обратитесь в службу технической поддержки HP по адресу: http://www.hp.com/support/lj4650.
<p>13.XX.YY ЗАМЯТИЕ ПОД ВЕРХНЕЙ КРЫШКОЙ Для справки наж. ?</p>	<p>Произошло замятие в области верхней крышки.</p>	<ol style="list-style-type: none"> 1. Для получения подробной информации об устранении замятия нажмите ?. 2. Нажмите ▲ и ▼ для перехода к следующим пунктам инструкций. 3. Если это сообщение появляется снова после удаления всех страниц, обратитесь в службу технической поддержки HP по адресу: http://www.hp.com/support/lj4650.
<p>13.XX.YY ЗАМЯТИЕ В ЛОТКЕ X Для справки наж. ?</p>	<p>Произошло замятие страницы в Лотке 2, Лотке 3, Лотке 4 или нескольких лотках.</p>	<ol style="list-style-type: none"> 1. Для получения подробной информации об устранении замятия нажмите ?. 2. Нажмите ▲ и ▼ для перехода к следующим пунктам инструкций. 3. Если это сообщение появляется снова после удаления всех страниц, обратитесь в службу технической поддержки HP по адресу: http://www.hp.com/support/lj4650.
<p>13.XX.YY ЗАМЯТИЕ В ПУТИ БУМАГИ Для справки наж. ?</p>	<p>Произошло замятие в тракте прохождения материала для печати.</p>	<ol style="list-style-type: none"> 1. Для получения подробной информации об устранении замятия нажмите ?. 2. Нажмите ▲ и ▼ для перехода к следующим пунктам инструкций. 3. Если это сообщение появляется снова после удаления всех страниц, обратитесь в службу технической поддержки HP по адресу: http://www.hp.com/support/lj4650.

Сообщения панели управления (продолжение)

Сообщение на панели управления	Описание	Рекомендуемое действие
<p>13.XX.YY ЗАМЯТИЕ В ПУТИ БУМАГИ</p> <p>Устраните замятие нажмите ✓</p> <p>чередуется с сообщением</p> <p>13.XX.YY ЗАМЯТИЕ В ПУТИ БУМАГИ</p> <p>Для справки наж. ?</p>	<p>Произошло замятие страницы в многоцелевом лотке.</p>	<ol style="list-style-type: none"> 1. Для получения подробной информации об устранении замятия нажмите ?. 2. Нажмите ▲ и ▼ для перехода к следующим пунктам инструкций. 3. Если это сообщение появляется снова после удаления всех страниц, обратитесь в службу технической поддержки HP по адресу: http://www.hp.com/support/lj4650.
<p>20 - недостаточно памяти</p> <p>Для справки наж. ?</p> <p>чередуется с сообщением</p> <p>20 - недостаточно памяти</p> <p>Нажмите клавишу ✓</p>	<p>В память принтера не удалось вместить объем данных, который был получен с компьютера.</p>	<ol style="list-style-type: none"> 1. Для продолжения печати нажмите ✓. <hr/> <p>Примечание</p> <p>Данные будут утеряны.</p> <hr/> <ol style="list-style-type: none"> 2. Уменьшите сложность задания на печать, чтобы избежать этой ошибки в будущем. 3. Добавление памяти в принтер позволит распечатывать более сложные страницы.
<p>22 БУФЕР ПАРАЛЛ ПОРТА ПЕРЕПОЛНЕН</p> <p>Для справки наж. ?</p> <p>чередуется с сообщением</p> <p>22 БУФЕР ПАРАЛЛ ПОРТА ПЕРЕПОЛНЕН</p> <p>Нажмите клавишу ✓</p>	<p>Буфер параллельного порта принтера был переполнен в тот момент, когда он был занят.</p>	<ol style="list-style-type: none"> 1. Нажмите ✓ для продолжения печати. <hr/> <p>Примечание</p> <p>Данные будут утеряны.</p> <hr/> <ol style="list-style-type: none"> 2. Если это сообщение появляется снова, отключите оба конца параллельного кабеля и снова подключите. 3. Если это сообщение появляется снова, обратитесь в службу технической поддержки HP по адресу: http://www.hp.com/support/lj4650.
<p>22 БУФЕР ПОСЛЕДОВ. ПОРТА ПЕРЕПОЛНЕН</p> <p>Нажмите клавишу ✓</p>	<p>Буфер последовательного порта принтера был переполнен в тот момент, когда он был занят.</p>	<ol style="list-style-type: none"> 1. Для продолжения печати нажмите ✓. <hr/> <p>Примечание</p> <p>Данные будут утеряны.</p> <hr/> <ol style="list-style-type: none"> 2. Если это сообщение появляется снова, обратитесь в службу технической поддержки HP по адресу: http://www.hp.com/support/lj4650.

Сообщения панели управления (продолжение)

Сообщение на панели управления	Описание	Рекомендуемое действие
22 EIO X ПЕРЕПОЛНЕНИЕ БУФЕРА Нажмите клавишу ✓	Буфер ввода/вывода принтера платы EIO принтера в гнезде X был переполнен в тот момент, когда он был занят.	1. Для продолжения печати нажмите ✓. <hr/> Примечание Данные будут утеряны. <hr/> 2. Если это сообщение появляется снова, обратитесь в службу технической поддержки HP по адресу: http://www.hp.com/support/lj4650 .
22 USB I/O ПЕРЕПОЛНЕНИЕ БУФЕРА Нажмите клавишу ✓	Буфер порта USB принтера был переполнен в тот момент, когда он был занят.	1. Для продолжения печати нажмите ✓. <hr/> Примечание Данные будут утеряны. <hr/> 2. Если это сообщение появляется снова, обратитесь в службу технической поддержки HP по адресу: http://www.hp.com/support/lj4650 .
40 ОШИБКА ПОСЛЕДОВ. ПЕРЕДАЧИ Нажмите клавишу ✓	Произошла ошибка данных последовательного интерфейса (контроль четности, фреймы или перегрузка линии) в тот момент, когда принтер получал данные.	1. Для продолжения печати нажмите ✓. <hr/> Примечание Данные будут утеряны. <hr/> 2. Если это сообщение появляется снова, обратитесь в службу технической поддержки HP по адресу: http://www.hp.com/support/lj4650 .
40 EIO X ОШИБКА ПЕРЕДАЧИ Нажмите клавишу ✓	Соединение с платой в гнезде X EIO было нарушено.	1. Для продолжения печати нажмите ✓. <hr/> Примечание Данные будут утеряны. <hr/> 2. Если это сообщение появляется снова, обратитесь в службу технической поддержки HP по адресу: http://www.hp.com/support/lj4650 .

Сообщения панели управления (продолжение)

Сообщение на панели управления	Описание	Рекомендуемое действие
<p>41.3 НЕПРЕДВИДЕННЫЙ ФОРМАТ В ЛОТКЕ X Для справки наж. ? чередуется с сообщением ЗАГРУЗКА ЛОТКА XX [ТИП] [РАЗМЕР] Для другого лотка нажм.Продолжение ✓</p>	<p>Загружен материал для печати, размер которого в направлении подачи длиннее или короче размера, настроенного для лотка.</p>	<ol style="list-style-type: none"> 1. Если был выбран неправильный размер, отмените задание или нажмите ? для получения справки. ИЛИ 2. Нажмите ✓, чтобы выбрать лоток. 3. Нажмите ▲ и ▼ для перехода к следующим пунктам инструкций.
<p>41.5 НЕДОПУСТИМЫЙ ТИП В ЛОТКЕ X Для справки наж. ? чередуется с сообщением ЗАГРУЗКА ЛОТКА XX [ТИП] [РАЗМЕР] Для другого лотка нажм.Продолжение✓</p>	<p>В тракте подачи бумаги принтером определен другой тип материала для печати, отличающийся от материала, указанного для лотка.</p>	<ol style="list-style-type: none"> 1. Если был выбран неправильный размер, отмените задание или нажмите ? для получения справки. ИЛИ 2. Нажмите ✓, чтобы выбрать лоток. 3. Нажмите ▲ и ▼ для перехода к следующим пунктам инструкций.
<p>41.X СБОЙ ПРИНТЕРА Для справки наж. ? чередуется с сообщением 41.X СБОЙ ПРИНТЕРА Нажмите клавишу ✓</p>	<p>Произошла ошибка принтера.</p>	<ol style="list-style-type: none"> 1. Нажмите ✓ для продолжения или ? для получения дополнительной справки. 2. Если сообщение продолжает появляться, выключите и снова включите принтер. 3. Если это сообщение появляется снова, обратитесь в службу технической поддержки HP по адресу: http://www.hp.com/support/lj4650.
<p>49.XXXX СБОЙ ПРИНТЕРА Для продолжения выкл., затем вкл.</p>	<p>Произошла критическая ошибка микропрограммы.</p>	<ol style="list-style-type: none"> 1. Выключите и снова включите принтер. 2. Если это сообщение появляется снова, обратитесь в службу технической поддержки HP по адресу: http://www.hp.com/support/lj4650.

Сообщения панели управления (продолжение)

Сообщение на панели управления	Описание	Рекомендуемое действие
<p>50.X СБОЙ ТЕРМОЭЛЕМЕНТА Для справки наж. ?</p>	<p>Произошла ошибка термозлемента. Ниже перечислены ошибки, относящиеся к термозэлементу:</p> <p>50.1 - В главном терморезисторе произошла ошибка низкой температуры термозлемента. 50.2 - Произошла ошибка службы разогрева термозлемента. 50.3 - В главном терморезисторе произошла ошибка высокой температуры термозлемента. 50.4 - Произошла ошибка поврежденного термозлемента. 50.8 - В дополнительном терморезисторе произошла ошибка низкой температуры термозлемента. 50.9 - В дополнительном терморезисторе произошла ошибка высокой температуры термозлемента.</p> <p>Эти ошибки могут возникать из-за несоответствующего энергоснабжения, неправильного напряжения в сети или неисправности термозлемента.</p>	<ol style="list-style-type: none"> 1. Выключите и снова включите принтер. 2. Если это сообщение появляется снова, обратитесь в службу технической поддержки HP по адресу: http://www.hp.com/support/lj4650.
<p>51.2Y СБОЙ ПРИНТЕРА Для справки наж. ? чередуется с сообщением 51.2Y СБОЙ ПРИНТЕРА Для продолжения выкл., затем вкл.</p>	<p>Либо сбой устройства обнаружения луча, либо произошла ошибка лазера.</p> <p>Значения Y:</p> <p>Y Описание</p> <p>0 - черный 1 - голубой 2 - пурпурный 3 - желтый</p>	<ol style="list-style-type: none"> 1. Выключите и снова включите принтер. 2. Если проблему устранить не удалось, обратитесь в службу технической поддержки HP по адресу: http://www.hp.com/support/lj4650.

Сообщения панели управления (продолжение)

Сообщение на панели управления	Описание	Рекомендуемое действие
<p>53.XY.ZZ ПРОВЕРЬТЕ РАЗЪЕМ DIMM X</p>	<p>Произошла ошибка в каком-то из модулей памяти принтера.</p> <p>Имеются следующие значения X, Y и ZZ:</p> <p>X Местонахождение устройства</p> <p>1 Гнездо 1 2 Гнездо 2</p> <p>Y Номер банка</p> <p>1 Номер банка 1 2 Номер банка 2 3 Номер банка 3 4 Номер банка 4</p> <p>ZZ Номер ошибки</p> <p>01 Неподдерживаемый модуль памяти 02 Неизвестный модуль памяти 03 Ниже минимального ограничения памяти 04 Выше максимального ограничения памяти 05 Сбой теста ОЗУ</p>	<p>При появлении запроса нажмите ✓ для продолжения. Принтер перейдет в состояние Готов, но не будет использовать всю установленную память.</p> <p>В противном случае:</p> <ol style="list-style-type: none"> 1. Выключите принтер. 2. Проверьте, что все модули DDR SDRAM отвечают характеристикам и правильно установлены. 3. Включите принтер. 4. Если проблему устранить не удалось, обратитесь в службу технической поддержки HP по адресу: http://www.hp.com/support/lj4650.
<p>54.01 ОШИБКА ПРИНТЕРА ОШИБКА</p> <p>Для продолжения выкл., затем вкл.</p>	<p>Печать не может быть продолжена. Аномальное показание датчика влажности окружающей среды.</p>	<ol style="list-style-type: none"> 1. Выключите и снова включите принтер. 2. Если проблему устранить не удалось, обратитесь в службу технической поддержки HP по адресу: http://www.hp.com/support/lj4650.
<p>54.X ОШИБКА ПРИНТЕРА</p> <p>Для продолжения выкл., затем вкл.</p>	<p>Печать не может быть продолжена. Неисправен датчик оставшегося тонера.</p> <p>Значения X:</p> <p>15 - желтый 16 - пурпурный 17 - голубой 18 - черный</p>	<ol style="list-style-type: none"> 1. Выключите и снова включите принтер. 2. Если проблему устранить не удалось, обратитесь в службу технической поддержки HP по адресу: http://www.hp.com/support/lj4650.

Сообщения панели управления (продолжение)

Сообщение на панели управления	Описание	Рекомендуемое действие
<p>55.0X.YY ОШИБКА КОНТРОЛЛЕРА DC Для справки наж. ? чередуется с сообщением</p> <p>55.0X.YY СБОЙ ПРИНТЕРА Для продолжения выкл., затем вкл.</p>	<p>Произошла ошибка команды принтера.</p>	<ol style="list-style-type: none"> 1. Выключите и снова включите принтер. 2. Если проблему устранить не удалось, обратитесь в службу технической поддержки HP по адресу: http://www.hp.com/support/lj4650.
<p>56.XX СБОЙ ПРИНТЕРА Для продолжения выкл., затем вкл.</p>	<p>Произошла ошибка принтера.</p>	<ol style="list-style-type: none"> 1. Выключите и снова включите принтер. 2. Если проблему устранить не удалось, обратитесь в службу технической поддержки HP по адресу: http://www.hp.com/support/lj4650.
<p>57.0X СБОЙ ПРИНТЕРА Для продолжения выкл., затем вкл.</p>	<p>Произошла ошибка вентилятора принтера.</p>	<ol style="list-style-type: none"> 1. Выключите и снова включите принтер. 2. Если проблему устранить не удалось, обратитесь в службу технической поддержки HP по адресу: http://www.hp.com/support/lj4650.
<p>58.0X СБОЙ ПРИНТЕРА Для справки наж. ? чередуется с сообщением</p> <p>58.0X СБОЙ ПРИНТЕРА Для продолжения выкл., затем вкл.</p>	<p>Обнаружена ошибка тега памяти.</p>	<ol style="list-style-type: none"> 1. Выключите и снова включите принтер. 2. Если проблему устранить не удалось, обратитесь в службу технической поддержки HP по адресу: http://www.hp.com/support/lj4650.
<p>59.XY СБОЙ ПРИНТЕРА Для справки наж. ? чередуется с сообщением</p> <p>59.XY СБОЙ ПРИНТЕРА Для продолжения выкл., затем вкл.</p>	<p>Произошла ошибка двигателя принтера.</p>	<ol style="list-style-type: none"> 1. Выключите и снова включите принтер. 2. Если проблему устранить не удалось, обратитесь в службу технической поддержки HP по адресу: http://www.hp.com/support/lj4650. <p>Примечание. Это сообщение также может отобразиться, если устройство передачи не установлено или неправильно установлено в принтере. Убедитесь, что устройство передачи установлено правильно.</p>

Сообщения панели управления (продолжение)

Сообщение на панели управления	Описание	Рекомендуемое действие
<p>62 NO SYSTEM Для продолжения выкл., затем вкл.</p>	<p>Система не обнаружена.</p>	<ol style="list-style-type: none"> 1. Выключите и снова включите принтер. 2. Если проблему устранить не удалось, обратитесь в службу технической поддержки HP по адресу: http://www.hp.com/support/lj4650.
<p>68.X ОШИБКА ЗАП.ЭНЕРГОНЕЗ.ПАМЯТИ Нажмите клавишу ✓</p>	<p>Долговременное запоминающее устройство переполнено. При нажатии кнопки ✓ сообщение будет отменено. Печать может быть продолжена, но возможно непредвиденное поведение.</p> <p>X Описание 0 для встроенной NVRAM 1 для съемного диска (флэш или жесткого)</p>	<ol style="list-style-type: none"> 1. Для продолжения нажмите ✓. 2. Если сообщение продолжает появляться, выключите и снова включите принтер. 3. Если проблему устранить не удалось, обратитесь в службу технической поддержки HP по адресу: http://www.hp.com/support/lj4650.
<p>68.X ОШИБКА ПАМЯТИ ПАРАМЕТРЫ ИЗМЕНЕНЫ Для справки наж. ? чередуется с сообщением 68.X ОШИБКА ПАМЯТИ ПАРАМЕТРЫ ИЗМЕНЕНЫ Нажмите клавишу ✓</p>	<p>Один или несколько параметров принтера, сохраненные в долговременном запоминающем устройстве, являются неверными и были возвращены к заводским установкам. При нажатии кнопки ✓ сообщение будет отменено. Печать может быть продолжена, но возможно непредвиденное поведение.</p>	<ol style="list-style-type: none"> 1. Для продолжения нажмите ✓. 2. Если сообщение продолжает появляться, выключите и снова включите принтер. 3. Если проблему устранить не удалось, обратитесь в службу технической поддержки HP по адресу: http://www.hp.com/support/lj4650.
<p>68.X ЭНЕРГО-НЕЗАВ.ПАМЯТЬ ЗАПОЛН. Для справки наж. ? чередуется с сообщением 68.X ЭНЕРГО-НЕЗАВ.ПАМЯТЬ ЗАПОЛН. Нажмите клавишу ✓</p>	<p>Долговременное запоминающее устройство переполнено. При нажатии кнопки ✓ сообщение будет отменено. Печать может быть продолжена, но возможно непредвиденное поведение.</p> <p>X Описание 0 для встроенной NVRAM 1 для съемного диска (флэш или жесткого)</p>	<ol style="list-style-type: none"> 1. Для продолжения нажмите ✓. 2. При ошибках 68.0 выключите и снова включите принтер. 3. Если ошибка 68.0 повторяется, обратитесь в службу технической поддержки HP. 4. При ошибках 68.1 используйте программу HP Web Jetadmin для удаления файлов с жесткого диска. 5. При повторяющихся ошибках 68.1 обратитесь в службу технической поддержки HP.
<p>79.XXXX СБОЙ ПРИНТЕРА Для продолжения выкл., затем вкл.</p>	<p>Произошла критическая ошибка аппаратного обеспечения.</p>	<ol style="list-style-type: none"> 1. Выключите и снова включите принтер. 2. Если проблему устранить не удалось, обратитесь в службу технической поддержки HP по адресу: http://www.hp.com/support/lj4650.

Сообщения панели управления (продолжение)

Сообщение на панели управления	Описание	Рекомендуемое действие
8X.YYYY ЕЮ X ОШИБКА	<p>В плате вспомогательного устройства ЕЮ в гнезде X произошла критическая ошибка.</p> <p>X Описание</p> <p>1: ошибка в гнезде 1 2: ошибка в гнезде 2</p>	<ol style="list-style-type: none"> 1. Выключите и снова включите принтер. 2. Если проблему устранить не удалось, обратитесь в службу технической поддержки HP по адресу: http://www.hp.com/support/lj4650.
ВИРТ. ДИСК СИСТ. ПЕРЕПОЛНЕНА Очистка; нажм. ✓ чередуется с сообщением Готов	<p>Принтером получена команда файловой системы P/L, при выполнении которой предпринята попытка сохранения чего-либо в файловой системе. Однако попытка не удалась из-за переполнения файловой системы.</p>	<ul style="list-style-type: none"> • Чтобы закрыть сообщение, нажмите кнопку ✓. • Если сообщение продолжает появляться, выключите и снова включите принтер. <hr/> <p>Примечание</p> <p>Кроме того, будут удалены все файлы сохраненные в ОЗУ.</p>
ВИРТ. ПАМЯТЬ ЗАЩИЩ ОТ ЗАПИСИ Очистка; нажм. ✓ чередуется с сообщением Готов	<p>Устройство с файловой системой закрыто для записи, и на него нельзя записать ни одного нового файла.</p>	<ol style="list-style-type: none"> 1. Чтобы разрешить запись на виртуальный диск, отключите защиту от записи, используя программу HP Web Jetadmin. 2. Чтобы закрыть сообщение, нажмите кнопку ✓. 3. Если сообщение продолжает появляться, выключите и снова включите принтер.
ВИРТ. ПАМЯТЬ НЕУД ОПЕРАЦИЯ С ФАЙЛОМ Очистка; нажм. ✓ чередуется с сообщением Готов	<p>Принтером получена команда файловой системы P/L, при выполнении которой предпринята попытка выполнения нелогичной операции (например, загрузка файла в несуществующий каталог).</p> <p>Печать может быть продолжена.</p>	<ol style="list-style-type: none"> 1. Чтобы закрыть сообщение, нажмите кнопку ✓. 2. Если сообщение продолжает появляться, выключите и снова включите принтер. 3. Если это сообщение появляется снова, возможно, проблема связана с приложением.
ВИРТ. ПАМЯТЬ СБОЙ УСТРОЙСТВА Очистка; нажм. ✓ чередуется с сообщением Готов	<p>Произошел сбой в указанном диске устройства.</p>	<ol style="list-style-type: none"> 1. Чтобы закрыть сообщение, нажмите кнопку ✓. 2. Если сообщение продолжает появляться, выключите и снова включите принтер. 3. Если это сообщение все же появляется снова, обратитесь в службу технической поддержки HP.
Восстановление...	<p>Принтер восстанавливает параметры.</p>	<p>Действий со стороны пользователя не требуется.</p>
Восстановление... заводских установок	<p>Принтер возвращается к начальным значениям параметров.</p>	<p>Действий со стороны пользователя не требуется.</p>

Сообщения панели управления (продолжение)

Сообщение на панели управления	Описание	Рекомендуемое действие
<p>Вращение мотора Для выхода нажмите Кнопка ОСТАНОВ</p>	<p>Принтер выполняет тестирование компонента; выбранным компонентом является двигатель.</p>	<p>Нажмите кнопку ОСТАНОВ, когда будете готовы остановить тестирование.</p>
<p>Вращение мотора цвет: Для выхода нажмите Кнопка ОСТАНОВ</p>	<p>Выполняется тестирование компонента; выбранным компонентом является двигатель <цветного> картриджа.</p>	<p>Нажмите кнопку ОСТАНОВ, когда будете готовы остановить тестирование.</p>
<p>ВСТАВЬТЕ ИЛИ ЗАКР ЛОТОК X Для справки наж. ?</p>	<p>Возможно, лоток XX был вставлен или закрыт до окончания печати текущего задания.</p>	<p>Закройте указанный лоток.</p>
<p>ВЫБРАННЫЙ ЯЗЫК НЕДОСТУПЕН Для продолжения нажмите ✓ чередуется с сообщением ВЫБРАННЫЙ ЯЗЫК НЕДОСТУПЕН Для справки наж. ?</p>	<p>В P/L используется запрос на язык, который не существует в принтере. Задание будет прервано, и никакие страницы не будут распечатаны.</p>	<ol style="list-style-type: none"> 1. Для получения подробной информации нажмите ?. 2. Нажмите ▲ и ▼ для перехода к следующим пунктам инструкций. 3. Заново выполните печать, используя правильный драйвер устройства.
<p>Выполнение обновления</p>	<p>Выполняется обновление микропрограммы.</p>	<p>Не отключайте принтер, пока он не вернется к состоянию Готов.</p>
<p>Выполнение...</p>	<p>Принтер в настоящее время обрабатывает задание, но еще не начал захватывать страницы. Когда бумага начнет двигаться, это сообщение будет заменено на сообщение о том, из какого лотка выполняется печать задания.</p>	<p>Действий со стороны пользователя не требуется.</p>
<p>Выполнение... из лотка xx</p>	<p>Принтер в настоящее время активно обрабатывает задание из указанного лотка.</p>	<p>Действий со стороны пользователя не требуется.</p>
<p>Выполнение... копия <X> из <Y></p>	<p>Принтер в настоящее время обрабатывает или печатает с сортировкой по копиям. Сообщение означает, что в настоящий момент идет обработка копии X из общего количества Y.</p>	<p>Действий со стороны пользователя не требуется.</p>
<p>Выполнение... ПРОВ.ПУТИ ПРОХ.БУМ.</p>	<p>Принтер выполняет проверку тракта прохождения бумаги.</p>	<p>Действий со стороны пользователя не требуется.</p>
<p>Выполнение... ПЕЧ./ВЫКЛ. ТЕСТА</p>	<p>Принтер выполняет проверку печати/остановки.</p>	<p>Действий со стороны пользователя не требуется.</p>

Сообщения панели управления (продолжение)

Сообщение на панели управления	Описание	Рекомендуемое действие
Выходной приемник заполнен Удалите всю бумагу из приемника	Выходной лоток полон. Для продолжения печати освободите его.	Извлеките материал для печати из выходного лотка.
Готов Датчик расходных материалов отображает уровни использования картриджей.	Принтер включен и готов к приему данных. На дисплее не отображается сообщение о состоянии или обслуживании устройства.	Действий со стороны пользователя не требуется.
Готовность режима Диагностики Для выхода нажмите КЛАВИША ОСТАНОВА	Принтер находится в специальном режиме диагностики.	Нажмите кнопку Останов для выхода из специального режима диагностики. ИЛИ Действий со стороны пользователя не требуется.
ДАННЫЕ ПОЛУЧЕНЫ Для печати посл.стр нажмите Продолжение ✓ чередуется с сообщением Готов Для печати посл.стр нажмите Продолжение ✓	Принтер получил данные и ожидает прогона страницы. Когда принтер получит следующий файл, сообщение должно исчезнуть.	Для продолжения печати нажмите ✓.
ДИСК ЗАЩИЩ ОТ ЗАПИСИ Очистка; нажм. ✓ чередуется с сообщением Готов	Устройство с файловой системой закрыто для записи, и на него нельзя записать ни одного нового файла.	<ol style="list-style-type: none"> 1. Чтобы стало возможно записать что-либо на диск, отключите защиту от записи, используя программу HP Web Jetadmin. 2. Чтобы закрыть сообщение, нажмите кнопку ✓. 3. Если сообщение продолжает появляться, выключите и снова включите принтер.
ДИСК НЕУД ОПЕРАЦИЯ С ФАЙЛОМ Очистка; нажм. ✓ чередуется с сообщением Готов	Принтером получена команда файловой системы P/L, при выполнении которой предпринята попытка выполнения нелогичной операции (например, загрузка файла в несуществующий каталог). Печать может быть продолжена.	<ol style="list-style-type: none"> 1. Чтобы закрыть сообщение, нажмите кнопку ✓. 2. Если сообщение продолжает появляться, выключите и снова включите принтер. 3. Если это сообщение появляется снова, возможно, проблема связана с приложением.
ДИСК СБОЙ УСТРОЙСТВА Очистка; нажм. ✓ чередуется с сообщением Готов	Произошел сбой в указанном диске устройства. Печать заданий, для которых не требуется обращение к этому диску, может быть продолжена.	<ol style="list-style-type: none"> 1. Чтобы закрыть сообщение, нажмите кнопку ✓. 2. Если это сообщение появится снова, извлеките и снова установите EIO-дисковод. 3. Включите принтер. 4. Если это сообщение появляется снова, замените EIO-дисковод.

Сообщения панели управления (продолжение)

Сообщение на панели управления	Описание	Рекомендуемое действие
<p>ДИСК ФАЙЛ СИСТ. ПЕРЕПОЛНЕНА Очистка; нажм. ✓ чередуется с сообщением Готов</p>	<p>Принтером получена команда файловой системы P/L, при выполнении которой предпринята попытка сохранения чего-либо в файловой системе. Однако попытка не удалась из-за переполнения файловой системы.</p>	<ol style="list-style-type: none"> 1. Используйте программу HP Web Jetadmin для удаления файлов с EIO-дисковода или удалите хранимое задание с панели управления принтера. 2. Чтобы закрыть сообщение, нажмите кнопку ✓. 3. Если сообщение продолжает появляться, выключите и снова включите принтер.
<p>ДИСК EIO X НЕ ФУНКЦИОНИРУЕТ Для справки наж. ?</p>	<p>Диск EIO в гнезде X работает неправильно.</p>	<ol style="list-style-type: none"> 1. Выключите принтер. 2. Удалите диск EIO из указанного гнезда и замените новым накопителем на дисках EIO.
<p>ДОПОЛНИТЕЛЬНЫЙ ЛОТОК ПЛОХО ПОДКЛЮЧЕН</p>	<p>Подающий лоток на 500 листов плохо подсоединен к принтеру.</p>	<ol style="list-style-type: none"> 1. Убедитесь, что принтер находится на ровной поверхности. 2. Выключите принтер. 3. Снова подсоедините к принтеру подающий лоток на 500 листов. 4. Если принтер установлен на дополнительной подставке для принтера, убедитесь, что крепежные ремни прикреплены к задней стороне подставки для принтера. 5. После повторного подсоединения к принтеру подающего лотка на 500 листов включите принтер.
<p>Доступ запрещен МЕНЮ ЗАБЛОКИРОВАНЫ</p>	<p>Предпринята попытка изменения элемента меню, когда механизм защиты панели управления активизирован администратором принтера. Через некоторое время это сообщение исчезнет, а принтер вернется в состояние Готов или ЗАНЯТ.</p>	<p>Обратитесь к администратору принтера, чтобы изменить параметры.</p>
<p>Если в лотке нет бумаги: Ручная подача <ТИП> <РАЗМЕР> Для справки наж. ? чередуется с сообщением Ручная подача <ТИП> <РАЗМЕР> Для другого лотка нажм.Продолжение ✓</p>	<p>Отправлено задание, в котором указана РУЧНАЯ ПОДАЧА, и Лоток 1 пуст.</p>	<p>Загрузите в Лоток 1 указанный материал для печати. ИЛИ Для использования материала для печати из другого лотка нажмите ✓ и выберите лоток из списка.</p>

Сообщения панели управления (продолжение)

Сообщение на панели управления	Описание	Рекомендуемое действие
Журнал событий пуст	На панели управления выбрана команда ОТОБР ЖУР СОБЫТИЙ, а журнал событий пуст.	Действий со стороны пользователя не требуется.
<p>ЗАГРУЗ. ЛОТКА 1: <ТИП> <РАЗМЕР> Для справки наж. ? чередуется с сообщением</p> <p>ЗАГРУЗ. ЛОТКА 1: <ТИП> <РАЗМЕР> Нажмите клавишу ✓</p>	Лоток 1 загружен и настроен для типа и размера бумаги, отличающихся от указанных в этом задании.	<ol style="list-style-type: none"> 1. Если загружена правильная бумага, нажмите ✓. 2. В противном случае извлеките неверную бумагу и загрузите в Лоток 1 указанную бумагу. 3. Убедитесь, что направляющие материала для печати находятся в правильном положении. 4. Убедитесь, что переключатель лотка установлен в правильное положение. 5. Для использования другого лотка извлеките бумагу из Лотка 1 и нажмите ✓.
<p>ЗАГРУЗКА ЛОТКА XX [ТИП] [РАЗМЕР] Для справки наж. ?</p>	Лоток XX пуст или настроен для типа и размера бумаги, отличающихся от указанных в этом задании. Других лотков нет.	<ol style="list-style-type: none"> 1. Загрузите в лоток для бумаги указанный материал для печати. 2. Убедитесь, что направляющие материала для печати находятся в правильном положении. 3. Убедитесь, что переключатель лотка установлен в правильное положение.
<p>ЗАГРУЗКА ЛОТКА XX [ТИП] [РАЗМЕР] Для справки наж. ? чередуется с сообщением</p> <p>ЗАГРУЗКА ЛОТКА XX [ТИП] [РАЗМЕР] Для другого лотка нажм.Продолжение ✓</p>	Лоток XX пуст или настроен для типа и размера бумаги, отличающихся от указанных в этом задании.	<ol style="list-style-type: none"> 1. Загрузите в лоток для бумаги указанный материал для печати. 2. Убедитесь, что направляющие материала для печати находятся в правильном положении. 3. Убедитесь, что переключатель лотка установлен в правильное положение. 4. Для использования другого лотка нажмите ✓.
<p>ЗАГРУЗКА ЛОТКА XX [ТИП] [РАЗМЕР] Переключите лоток на STANDARD. Затем закройте лоток чередуется с сообщением</p> <p>ЗАГРУЗКА ЛОТКА XX [ТИП] [РАЗМЕР] Для другого лотка нажм.Продолжение ✓</p>	Лоток XX пуст или настроен для типа и размера бумаги, отличающихся от указанных в этом задании. Указанный в задании размер поддается обнаружению.	<ol style="list-style-type: none"> 1. Загрузите в лоток для бумаги указанный материал для печати. 2. Убедитесь, что направляющие материала для печати находятся в правильном положении. 3. Убедитесь, что переключатель лотка установлен в положение STANDARD, чтобы принтер автоматически обнаружил размер.

Сообщения панели управления (продолжение)

Сообщение на панели управления	Описание	Рекомендуемое действие
<p>ЗАГРУЗКА ЛОТКА XX [ТИП] [РАЗМЕР]</p> <p>Переключите лоток на STANDARD. Затем закройте лоток</p> <p>чередуется с сообщением</p> <p>ЗАГРУЗКА ЛОТКА XX [ТИП] [РАЗМЕР]</p> <p>Для справки наж. ?</p>	<p>Лоток XX пуст или настроен для типа и размера бумаги, отличающихся от указанных в этом задании. Указанный в задании размер поддается обнаружению.</p> <p>Других лотков нет.</p>	<ol style="list-style-type: none"> 1. Загрузите в лоток для бумаги указанный материал для печати. 2. Убедитесь, что направляющие материала для печати находятся в правильном положении. 3. Убедитесь, что переключатель лотка установлен в положение STANDARD, чтобы принтер автоматически обнаружил размер.
<p>ЗАГРУЗКА ЛОТКА XX [ТИП] [РАЗМЕР]</p> <p>Установите переключатель лотка в положение CUSTOM.</p> <p>чередуется с сообщением</p> <p>ЗАГРУЗКА ЛОТКА XX [ТИП] [РАЗМЕР]</p> <p>Для другого лотка нажм.Продолжение ✓</p>	<p>Лоток XX пуст или настроен для типа и размера бумаги, отличающихся от указанных в этом задании. Для размера, указанного в задании, переключатель лотка должен быть в положении CUSTOM.</p>	<ol style="list-style-type: none"> 1. Загрузите в лоток для бумаги указанный материал для печати. 2. Убедитесь, что направляющие материала для печати находятся в правильном положении. 3. Убедитесь, что переключатель лотка установлен в положение CUSTOM. 4. Для использования другого лотка нажмите ✓.
<p>ЗАГРУЗКА ЛОТКА XX [ТИП] [РАЗМЕР]</p> <p>Установите переключатель лотка в положение CUSTOM.</p> <p>чередуется с сообщением</p> <p>ЗАГРУЗКА ЛОТКА XX [ТИП] [РАЗМЕР]</p> <p>Для справки наж. ?</p>	<p>Лоток XX пуст или настроен для типа и размера бумаги, отличающихся от указанных в этом задании. Лоток XX пуст или настроен для типа и размера бумаги, отличающихся от указанных в этом задании. Для размера, указанного в задании, переключатель лотка должен быть в положении CUSTOM.</p> <p>Других лотков нет.</p>	<ol style="list-style-type: none"> 1. Загрузите в лоток для бумаги указанный материал для печати. 2. Убедитесь, что направляющие материала для печати находятся в правильном положении. 3. Убедитесь, что переключатель лотка установлен в положение CUSTOM.
<p>ЗАК. НАБОР ПЕРЕМЕЩ. ОСТАЛОСЬ X СТР.</p> <p>Для справки наж. ?</p> <p>чередуется с сообщением</p> <p>Готов</p>	<p>Срок службы устройства передачи заканчивается.</p> <p>Печать может продолжаться, пока не закончится срок службы устройства передачи.</p>	<ol style="list-style-type: none"> 1. Нажмите ? для просмотра справки для этого сообщения. 2. Узнайте из справки номер детали набора для передачи. 3. Закажите набор для передачи. <p>Примечание</p> <p>Сведения о заказе расходных материалов можно также получить с помощью встроенного web-сервера. Для получения дополнительной информации см. раздел Использование встроенного web-сервера.</p>

Сообщения панели управления (продолжение)

Сообщение на панели управления	Описание	Рекомендуемое действие
<p>ЗАК. НАБОР ТЕРМОЭЛ. ОСТАЛОСЬ XXX СТР.</p> <p>Для справки наж. ?</p> <p>чередуется с сообщением</p> <p>Готов</p>	<p>Срок службы термоэлемента заканчивается. Принтер готов и будет продолжать печать, пока не будет достигнуто указанное приблизительное количество страниц.</p> <p>Печать будет продолжаться, пока не потребуется заменить расходный материал.</p>	<ol style="list-style-type: none"> 1. Нажмите ? для просмотра справки для этого сообщения. 2. Узнайте номер детали для термоэлемента. 3. Закажите набор термоэлемента. <hr/> <p>Примечание</p> <p>Сведения о заказе расходных материалов можно также получить с помощью встроенного web-сервера. Для получения дополнительной информации см. раздел Использование встроенного web-сервера.</p>
<p>ЗАКАЖИТЕ <ЦВЕТ> КАРТРИДЖ</p> <p>Датчик расходных материалов отображает уровни использования картриджей.</p> <p>чередуется с сообщением</p> <p>Готов</p> <p>Датчик расходных материалов отображает уровни использования картриджей.</p>	<p>Срок службы указанного картриджа заканчивается. Принтер готов и будет продолжать печать, пока не будет достигнуто указанное приблизительное количество страниц. Расчет количества оставшихся страниц основан на хронологии заполнения страниц этим принтером.</p> <p>Печать будет продолжаться, пока не потребуется заменить расходный материал.</p>	<ol style="list-style-type: none"> 1. Нажмите ? для просмотра справки для этого сообщения. 2. Узнайте номер детали для указанного картриджа. 3. Закажите картридж. <hr/> <p>Примечание</p> <p>Сведения о заказе расходных материалов можно также получить с помощью встроенного web-сервера. Для получения дополнительной информации см. раздел Использование встроенного web-сервера.</p>

Сообщения панели управления (продолжение)

Сообщение на панели управления	Описание	Рекомендуемое действие
<p>ЗАКАЖИТЕ РАСХ. МАТ.</p> <p>чередуется с сообщением</p> <p>Готов</p> <p>Для справки наж. ?</p> <p>Датчик расходных материалов отображает уровни использования картриджей.</p>	<p>Заканчиваются несколько видов расходных материалов.</p> <p>Печать будет продолжаться, пока не потребуются заменить расходный материал.</p>	<ol style="list-style-type: none"> 1. Нажмите Меню для входа в меню. 2. Нажмите ▲ или ▼, чтобы выделить элемент Сведения, а затем нажмите ✓. 3. Нажмите ▲ или ▼, чтобы выделить элемент СОСТ.РАСХ.МАТЕР., а затем нажмите ✓. 4. Нажмите ▲ или ▼, чтобы выделить расходный материал, который требуется заказать. 5. Нажмите ? для доступа к справке по расходному материалу. 6. Узнайте из справки номер детали. 7. Закажите расходный материал. 8. При необходимости повторите предыдущие шаги для каждого расходного материала, который требуется заказать. 9. Сведения о заказе расходных материалов можно также получить с помощью встроенного web-сервера. Для получения дополнительной информации см. раздел Использование встроенного web-сервера.
<p>Закройте крышку.</p> <p>Для справки наж. ?</p>	<p>Необходимо закрыть крышки.</p>	<p>Закройте передние крышки.</p> <hr/> <p>Примечание</p> <p>Это сообщение также может отобразиться, если термозлемент не установлен или неправильно установлен в принтере. Убедитесь, что термозлемент установлен правильно.</p> <hr/>

Сообщения панели управления (продолжение)

Сообщение на панели управления	Описание	Рекомендуемое действие
<p>ЗАМЕНИТЕ <ЦВЕТ> КАРТРИДЖ</p> <p>Датчик расходных материалов отображает уровни использования картриджей.</p> <p>чередуется с сообщением</p> <p>Для справки наж. ?</p> <p>Датчик расходных материалов отображает уровни использования картриджей.</p>	<p>Срок службы указанного картриджа истек, а для параметра ЗАКОНЧИЛСЯ ЦВЕТНОЙ РАСХОДНЫЙ МАТЕРИАЛ в СИСТЕМН. УСТАН-КИ установлено значение СТОП. Печать не будет продолжена, пока не будет заменен картридж.</p>	<ol style="list-style-type: none"> 1. Откройте верхнюю крышку и устройство передачи изображений. <hr/> <p>ПРЕДУПРЕЖДЕНИЕ</p> <p>Устройство передачи изображений может быть легко повреждено.</p> <hr/> <ol style="list-style-type: none"> 2. Извлеките указанный картридж. 3. Установите новый картридж. 4. Закройте верхнюю и переднюю крышки. 5. Сведения о заказе расходных материалов можно также получить с помощью встроенного web-сервера. Для получения дополнительной информации см. раздел Использование встроенного web-сервера.
<p>ЗАМЕНИТЕ <ЦВЕТ> КАРТРИДЖ</p> <p>Датчик расходных материалов отображает уровни использования картриджей.</p> <p>чередуется с сообщением</p> <p>Нажмите клавишу ✓</p> <p>Датчик расходных материалов отображает уровни использования картриджей.</p>	<p>Срок службы указанного картриджа заканчивается, а для параметра МАЛО РАСХ. МАТ. в СИСТЕМН. УСТАН-КИ установлено значение СТОП.</p>	<ol style="list-style-type: none"> 1. Закажите указанный картридж. 2. Для продолжения печати нажмите ✓. 3. Для замены картриджа выполните следующие шаги: <ul style="list-style-type: none"> • Откройте верхнюю крышку и устройство передачи изображений. <hr/> <p>ПРЕДУПРЕЖДЕНИЕ</p> <p>Устройство передачи изображений может быть легко повреждено.</p> <hr/> <ul style="list-style-type: none"> • Извлеките указанный картридж. • Установите новый картридж. • Закройте верхнюю и переднюю крышки. • Сведения о заказе расходных материалов можно также получить с помощью встроенного web-сервера. Для получения дополнительной информации см. раздел Использование встроенного web-сервера.

Сообщения панели управления (продолжение)

Сообщение на панели управления	Описание	Рекомендуемое действие
<p>ЗАМЕНИТЕ НАБОР ДЛЯ ПЕРЕМЕЩ.</p> <p>Для справки наж. ?</p>	<p>Срок службы устройства передачи закончился. Печать не будет продолжена, пока не будет заменен набор для передачи.</p>	<ol style="list-style-type: none"> 1. Откройте верхнюю и переднюю крышку. 2. Чтобы извлечь старое устройство, нажмите синие кнопки с обеих сторон устройства. 3. Выдвиньте старое устройство из принтера. 4. Установите новое устройство передачи. 5. Закройте верхнюю и переднюю крышки. 6. Сведения о заказе расходных материалов можно также получить с помощью встроенного web-сервера. Для получения дополнительной информации см. раздел Использование встроенного web-сервера. <hr style="border: 1px solid #FF00FF;"/> <p>Примечание</p> <p>Если замена старого устройства передачи выполнена не из-за истечения срока его службы (а, например, из-за его повреждения) или если необходимо продолжать печать после появления сообщения об истечении срока службы, необходимо с помощью панели управления принтера сбросить счетчик устройства передачи. Обратите внимание, что сообщение об истечении срока службы является частью обслуживания заказчиков и при продолжении печати после его появления возможно в ближайшее время снижение качества печати. После сброса счетчика набора для передачи после появления сообщения об истечении срока службы отчет о состоянии набора будет неправильным до его замены и <u>повторного сброса счетчика.</u></p>

Сообщения панели управления (продолжение)

Сообщение на панели управления	Описание	Рекомендуемое действие
<p>ЗАМЕНИТЕ НАБОР ДЛЯ ПЕРЕМЕЩ.</p> <p>Для справки наж. ?</p>	<p>Срок службы устройства передачи закончился. Печать не будет продолжена, пока не будет заменен набор для передачи.</p>	<p>Продолжение</p> <p>Сброс счетчика устройства передачи</p> <ol style="list-style-type: none"> 1. Нажмите кнопку МЕНЮ, чтобы войти в МЕНЮ. 2. Нажмите ▲ и ▼ для выбора Конфигурация устройства. 3. Нажмите ✓, чтобы выбрать Конфигурация устройства. 4. Нажмите ▲ и ▼ для выбора СБРОС УСТАНОВОК. 5. Нажмите ✓, чтобы выбрать СБРОС УСТАНОВОК. 6. Нажмите ▲ и ▼ для выбора СБРОС РАСХ.МАТЕР.. 7. Нажмите ✓, чтобы выбрать СБРОС РАСХ.МАТЕР.. 8. Нажмите ▲ и ▼ для выбора НОВ.НАБ.ПЕРЕМЕЩ.. 9. Нажмите ✓, чтобы выбрать НОВ.НАБ.ПЕРЕМЕЩ.. 10. Нажмите ▲ и ▼ для выбора ДА. 11. Нажмите ✓, чтобы выбрать ДА. <p>Теперь счетчик устройства передачи сброшен и принтер готов к работе.</p>

Сообщения панели управления (продолжение)

Сообщение на панели управления	Описание	Рекомендуемое действие
<p>ЗАМЕНИТЕ НАБОР ДЛЯ ПЕРЕМЕЩ.</p> <p>Для справки наж. ?</p> <p>чередуется с сообщением</p> <p>ЗАМЕНИТЕ НАБОР ДЛЯ ПЕРЕМЕЩ.</p> <p>Нажмите клавишу ✓</p>	<p>Срок службы устройства передачи заканчивается, а для параметра МАЛО РАСХ. МАТ. в СИСТЕМН. УСТАН-КИ установлено значение СТОП.</p>	<ol style="list-style-type: none"> 1. Закажите набор для передачи. 2. Для продолжения печати нажмите ✓. 3. Для замены набора для передачи выполните следующие шаги: <ul style="list-style-type: none"> • Откройте верхнюю и переднюю крышку. • Чтобы извлечь старое устройство, нажмите синие кнопки с обеих сторон устройства. • Выдвиньте старое устройство из принтера. • Установите новое устройство передачи. • Закройте верхнюю и переднюю крышки. • Сведения о заказе расходных материалов можно также получить с помощью встроенного web-сервера. Для получения дополнительной информации см. раздел Использование встроенного web-сервера. <hr/> <p>Примечание</p> <p>Если замена старого устройства передачи выполнена не из-за истечения срока его службы (а, например, из-за его повреждения) или если необходимо продолжать печать после появления сообщения об истечении срока службы, необходимо с помощью панели управления принтера сбросить счетчик устройства передачи. Обратите внимание, что сообщение об истечении срока службы является частью обслуживания заказчиков и при продолжении печати после его появления возможно в ближайшее время снижение качества печати. После сброса счетчика набора для передачи после появления сообщения об истечении срока службы отчет о состоянии набора будет неправильным до его замены и повторного сброса счетчика.</p>

Сообщения панели управления (продолжение)

Сообщение на панели управления	Описание	Рекомендуемое действие
<p>ЗАМЕНИТЕ НАБОР ДЛЯ ПЕРЕМЕЩ.</p> <p>Для справки наж. ? чередуется с сообщением</p> <p>ЗАМЕНИТЕ НАБОР ДЛЯ ПЕРЕМЕЩ.</p> <p>Нажмите клавишу ✓</p>	<p>Срок службы устройства передачи заканчивается, а для параметра МАЛО РАСХ. МАТ. в СИСТЕМН. УСТАН-КИ установлено значение СТОП.</p>	<p>Продолжение</p> <p>Сброс счетчика устройства передачи</p> <ol style="list-style-type: none"> 1. Нажмите кнопку Меню, чтобы войти в МЕНЮ. 2. Нажмите ▲ и ▼ для выбора Конфигурация устройства. 3. Нажмите ✓, чтобы выбрать Конфигурация устройства. 4. Нажмите ▲ и ▼ для выбора СБРОС УСТАНОВОК. 5. Нажмите ✓, чтобы выбрать СБРОС УСТАНОВОК. 6. Нажмите ▲ и ▼ для выбора СБРОС РАСХ.МАТЕР.. 7. Нажмите ✓, чтобы выбрать СБРОС РАСХ.МАТЕР.. 8. Нажмите ▲ и ▼ для выбора НОВ.НАБ.ПЕРЕМЕЩ.. 9. Нажмите ✓, чтобы выбрать НОВ.НАБ.ПЕРЕМЕЩ.. 10. Нажмите ▲ и ▼ для выбора ДА. 11. Нажмите ✓, чтобы выбрать ДА. <p>Теперь счетчик устройства передачи сброшен и принтер готов к работе.</p>
<p>ЗАМЕНИТЕ РАСХ. МАТ.</p> <p>Нажмите клавишу ✓</p> <p>Датчик расходных материалов отображает уровни использования картриджей.</p>	<p>Срок службы нескольких расходных материалов заканчивается, а для параметра МАЛО РАСХ. МАТ. в СИСТЕМН. УСТАН-КИ установлено значение СТОП.</p>	<ol style="list-style-type: none"> 1. Нажмите ✓, чтобы получить доступ к меню СОСТ.РАСХ.МАТЕР.. 2. Нажмите ▲ и ▼, чтобы выделить конкретный расходный материал, с которым возникла проблема. 3. Нажмите ? для просмотра справки по расходному материалу. 4. Нажмите ▲ и ▼ для перехода к следующим пунктам инструкций. 5. Сведения о заказе расходных материалов можно также получить с помощью встроенного web-сервера. Для получения дополнительной информации см. раздел Использование встроенного web-сервера.

Сообщения панели управления (продолжение)

Сообщение на панели управления	Описание	Рекомендуемое действие
<p>ЗАМЕНИТЕ РАСХ. МАТ.</p> <p>Статус; нажм. ✓</p> <p>Датчик расходных материалов отображает уровни использования картриджей.</p>	<p>Срок службы нескольких расходных материалов заканчивается. Если указанными расходными материалами являются только картриджи, печать будет остановлена, так как для параметра ЗАКОНЧИЛСЯ ЦВЕТНОЙ РАСХОДНЫЙ МАТЕРИАЛ в СИСТЕМН. УСТАН-КИ установлено значение СТОП. Если вышел из строя термоэлемент или набор для передачи, печать всегда останавливается.</p>	<ol style="list-style-type: none"> 1. Нажмите ✓, чтобы получить доступ к меню СОСТ.РАСХ.МАТЕР.. 2. Нажмите ▲ и ▼, чтобы выделить конкретный расходный материал, с которым возникла проблема. 3. Нажмите ? для просмотра справки по расходному материалу. 4. Нажмите ▲ и ▼ для перехода к следующим пунктам инструкций. 5. Сведения о заказе расходных материалов можно также получить с помощью встроенного web-сервера. Для получения дополнительной информации см. раздел Использование встроенного web-сервера.
<p>ЗАМЕНИТЕ РАСХ. МАТ.</p> <p>Только черный</p> <p>Датчик расходных материалов отображает уровни использования картриджей.</p> <p>чередуются с сообщением Готов</p> <p>Для справки наж. ?</p> <p>Датчик расходных материалов отображает уровни использования картриджей.</p>	<p>Срок службы как минимум одного цветного картриджа заканчивается, а для параметра ЗАКОНЧИЛСЯ ЦВЕТНОЙ РАСХОДНЫЙ МАТЕРИАЛ в СИСТЕМН. УСТАН-КИ установлено значение АВТОПРОД., ЧЕРНЫЙ. Печать будет продолжена с использованием только черного тонера.</p>	<p>Нажмите ✓, чтобы указать, какие расходные материалы необходимо заменить. Для продолжения цветной печати замените указанные расходные материалы.</p>

Сообщения панели управления (продолжение)

Сообщение на панели управления	Описание	Рекомендуемое действие
<p>ЗАМЕНИТЕ ТЕРМОЭЛ. Для справки наж. ?</p>	<p>Срок службы набора термозлемента истек. Печать не будет продолжена, пока не будет заменен термозлемент.</p>	<ol style="list-style-type: none"> 1. Откройте верхнюю крышку. 2. Отверните синие винты-барашки. 3. Извлеките старый термозлемент. 4. Установите новый термозлемент и закрепите его винтами-барашками. 5. Закройте верхнюю крышку. 6. Сведения о заказе расходных материалов можно также получить с помощью встроенного web-сервера. Для получения дополнительной информации см. раздел Использование встроенного web-сервера. <hr/> <p>Примечание</p> <p>Если необходимо продолжать печать после появления сообщения об истечении срока службы, необходимо сбросить счетчик набора термозлемента с панели управления принтера. Обратите внимание, что сообщение об истечении срока службы является частью обслуживания заказчиков и при продолжении печати после его появления возможно в ближайшее время снижение качества печати. После сброса счетчика набора термозлемента после появления сообщения об истечении срока службы отчет о состоянии набора будет неправильным до его замены и повторного сброса счетчика.</p>

Сообщения панели управления (продолжение)

Сообщение на панели управления	Описание	Рекомендуемое действие
<p>ЗАМЕНИТЕ ТЕРМОЭЛ. Для справки наж. ?</p>	<p>Срок службы набора термозлемента истек. Печать не будет продолжена, пока не будет заменен термозлемент.</p>	<p>Продолжение</p> <p>Сброс счетчика термозлемента</p> <ol style="list-style-type: none"> 1. Нажмите кнопку МЕНЮ, чтобы войти в МЕНЮ. 2. Нажмите ▲ и ▼ для выбора Конфигурация устройства. 3. Нажмите ✓, чтобы выбрать Конфигурация устройства. 4. Нажмите ▲ и ▼ для выбора СБРОС УСТАНОВОК. 5. Нажмите ✓, чтобы выбрать СБРОС УСТАНОВОК. 6. Нажмите ▲ и ▼ для выбора СБРОС РАСХ.МАТЕР.. 7. Нажмите ✓, чтобы выбрать СБРОС РАСХ.МАТЕР.. 8. Нажмите ▲ и ▼ для выбора НОВ.НАБ.ТЕРМОЭЛ-ТА. 9. Нажмите ✓, чтобы выбрать НОВ.НАБ.ТЕРМОЭЛ-ТА. 10. Нажмите ▲ и ▼ для выбора ДА. 11. Нажмите ✓, чтобы выбрать ДА. <p>Теперь счетчик термозлемента сброшен и принтер готов к работе.</p>

Сообщения панели управления (продолжение)

Сообщение на панели управления	Описание	Рекомендуемое действие
<p>ЗАМЕНИТЕ ТЕРМОЭЛ.</p> <p>Для справки наж. ? чередуется с сообщением</p> <p>ЗАМЕНИТЕ ТЕРМОЭЛ.</p> <p>Нажмите клавишу ✓</p>	<p>Срок службы термозлемента заканчивается, а для параметра МАЛО РАСХ. МАТ. в СИСТЕМН. УСТАН-КИ установлено значение СТОП.</p>	<ol style="list-style-type: none"> 1. Закажите набор термозлемента. 2. Для продолжения печати нажмите ✓. 3. Для замены набора термозлемента выполните следующие шаги: <ul style="list-style-type: none"> • Откройте верхнюю крышку. • Отверните синие винты-барашки. • Извлеките старый термозлемент. • Установите новый термозлемент и закрепите его винтами-барашками. • Закройте верхнюю крышку. • Сведения о заказе расходных материалов можно также получить с помощью встроенного web-сервера. Для получения дополнительной информации см. раздел Использование встроенного web-сервера. <hr/> <p>Примечание</p> <p>Если необходимо продолжать печать после появления сообщения об истечении срока службы, необходимо сбросить счетчик набора термозлемента с панели управления принтера. Обратите внимание, что сообщение об истечении срока службы является частью обслуживания заказчиков и при продолжении печати после его появления возможно в ближайшее время снижение качества печати. После сброса счетчика набора термозлемента после появления сообщения об истечении срока службы отчет о состоянии набора будет неправильным до его замены и повторного сброса счетчика.</p>

Сообщения панели управления (продолжение)

Сообщение на панели управления	Описание	Рекомендуемое действие
<p>ЗАМЕНИТЕ ТЕРМОЭЛ.</p> <p>Для справки наж. ? чередуется с сообщением</p> <p>ЗАМЕНИТЕ ТЕРМОЭЛ.</p> <p>Нажмите клавишу ✓</p>	<p>Срок службы термозлемента заканчивается, а для параметра МАЛО РАСХ. МАТ. в СИСТЕМН. УСТАН-КИ установлено значение СТОП.</p>	<p>Продолжение</p> <p>Сброс счетчика термозлемента</p> <ol style="list-style-type: none"> 1. Нажмите кнопку Меню, чтобы войти в МЕНЮ. 2. Нажмите ▲ и ▼ для выбора Конфигурация устройства. 3. Нажмите ✓, чтобы выбрать Конфигурация устройства. 4. Нажмите ▲ и ▼ для выбора СБРОС УСТАНОВОК. 5. Нажмите ✓, чтобы выбрать СБРОС УСТАНОВОК. 6. Нажмите ▲ и ▼ для выбора СБРОС РАСХ.МАТЕР.. 7. Нажмите ✓, чтобы выбрать СБРОС РАСХ.МАТЕР.. 8. Нажмите ▲ и ▼ для выбора НОВ.НАБ.ТЕРМОЭЛ-ТА. 9. Нажмите ✓, чтобы выбрать НОВ.НАБ.ТЕРМОЭЛ-ТА. 10. Нажмите ▲ и ▼ для выбора ДА. 11. Нажмите ✓, чтобы выбрать ДА. <p>Теперь счетчик термозлемента сброшен и принтер готов к работе.</p>
<p>Запрос принят</p> <p>Подождите</p>	<p>Принтер получил запрос на печать внутренней страницы, однако до ее печати необходимо завершить печать текущего задания.</p>	<p>Действий со стороны пользователя не требуется.</p>
<p>Идет загрузка программы X</p> <p>НЕ ВЫКЛЮЧ. ПИТАНИЕ</p>	<p>Программы и шрифты могут храниться в файловой системе принтера и загружаются в ОЗУ при его включении. Номер XX является порядковым номером, соответствующим загружаемой программе.</p>	<p>Действий со стороны пользователя не требуется. Не отключайте принтер.</p>
<p>Идет инициализация диска EIO X</p>	<p>Дисковое устройство EIO в гнезде X инициализируется.</p>	<p>Действий со стороны пользователя не требуется.</p>
<p>Идет инициализация постоянной памяти</p>	<p>Отображается при включении принтера, указывая на то, что выполняется инициализация постоянной памяти.</p>	<p>Действий со стороны пользователя не требуется.</p>

Сообщения панели управления (продолжение)

Сообщение на панели управления	Описание	Рекомендуемое действие
Идет отмена...	Принтер осуществляет процесс отмены задания. Это сообщение будет отображаться, пока задание остановлено, тракт подачи бумаги не работает или принимаются и отбрасываются оставшиеся входящие данные, передаваемые по активному каналу передачи данных.	Действий со стороны пользователя не требуется.
Идет печать... КАРТЫ МЕНЮ	Принтер генерирует карту меню. Принтер вернется к состоянию Готов после завершения печати страницы.	Действий со стороны пользователя не требуется.
Идет печать... КАТАЛОГА С ФАЙЛАМИ	Принтер генерирует страницу устройства хранения информации. Принтер вернется к состоянию Готов после завершения печати страницы.	Действий со стороны пользователя не требуется.
Идет печать... КОНФИГУРАЦИИ	Принтер генерирует таблицу параметров. Принтер вернется к состоянию Готов после завершения печати страницы.	Действий со стороны пользователя не требуется.
Идет печать... ЛИСТА ДЛЯ ВЫРАВН.	Принтер генерирует страницу для выравнивания. Принтер вернется к меню ВЫРАВНИВАНИЕ после завершения печати страницы.	Следуйте указаниям, напечатанным на страницах.
Идет печать... СПИСКА ШРИФТОВ	Принтер генерирует список гарнитуры языка принтера PCL или PS. Принтер вернется к состоянию Готов после завершения печати страницы.	Действий со стороны пользователя не требуется.
ИДЕТ ПРОВ. ПРИНТЕРА	Механизм выполняет внутреннюю проверку.	Действий со стороны пользователя не требуется.
Идет проверка пути прохождения бумаги	Механизм вращает ролики, чтобы проверить наличие возможного замятия бумаги.	Действий со стороны пользователя не требуется.
Идет раскрутка диска EIO X	Дисковое устройство EIO в гнезде X вращает диск.	Действий со стороны пользователя не требуется.
Идет удаление...	В текущий момент принтер удаляет хранимое задание.	Действий со стороны пользователя не требуется.
ИЗВЛЕКИТЕ ВСЕ КАРТРИДЖИ Для выхода нажмите КЛАВИША ОСТАНОВА	Принтер выполняет тестирование компонента; выбранным компонентом является только ремень.	Извлеките все картриджи.
Извлеките хотя бы один картридж. Для выхода нажмите КЛАВИША ОСТАНОВА	Принтер выполняет проверку отключения картриджа или тестирование компонента; выбранным компонентом является двигатель картриджа.	Извлеките один картридж.

Сообщения панели управления (продолжение)

Сообщение на панели управления	Описание	Рекомендуемое действие
Инициализация...	Это сообщение отображается при включении принтера, как только начинается инициализация отдельных заданий.	Действий со стороны пользователя не требуется.
ИСПОЛЬЗУЕТСЯ РАСХОД- НЫЙ МАТЕРИАЛ НЕ HP чередуется с сообщением Готов Датчик расходных материалов отображает уровни использования картриджей, однако уровень повторно заправленного картриджа не будет отображен.	Принтер обнаружил, что установленный картридж не является оригинальным картриджем HP.	Если вы считаете, что приобрели оригинальный картридж HP, позвоните по телефону расследования подделок компании HP. ПРЕДУПРЕЖДЕНИЕ На любой ремонт принтера, требующийся в результате использования картриджа, изготовленного не компанией HP, не распространяется гарантия HP.
ИСПОЛЬЗУЙТЕ ЛОТОК ХХ [ТИП] [РАЗМЕР] Для изменения - ▲ / ▼ Для использования - ✓	Принтер предлагает на выбор различные материалы, чтобы использовать их для задания на печать.	<ol style="list-style-type: none"> 1. Просмотрите конфигурации лотка (тип и размер) с помощью кнопок ▲ и ▼. 2. Нажмите ✓ для выбора лотка, который необходимо использовать.
Калибровка...	Выполняется калибровка принтера.	Действий со стороны пользователя не требуется.
Лоток X [ТИП] [РАЗМЕР] Формат определен лотком чередуется с сообщением Лоток X [ТИП] [РАЗМЕР] Для смены формата или типа нажмите ✓	Принтер выдает отчет о текущей конфигурации лотка X. Переключатель лотка установлен в положение СТАНДАРТНЫЙ.	<ol style="list-style-type: none"> 1. Если настройка размера и типа верна, нажмите ⏪ для удаления сообщения. 2. Чтобы изменить размер или тип материала для печати, нажмите ✓. С помощью кнопок ▲ и ▼ выделите размер или тип, а затем нажмите ✓ для выбора. 3. Если потребуется предпринять действия по изменению размера, после попытки выбора появится сообщение с инструкциями.

Сообщения панели управления (продолжение)

Сообщение на панели управления	Описание	Рекомендуемое действие
<p>Лоток X [ТИП] [РАЗМЕР] Формат определен пользователем чередуется с сообщением ЛОТОК XX [ТИП] [РАЗМЕР] Для смены формата или типа нажмите ✓</p>	<p>Принтер выдает отчет о текущей конфигурации лотка X. Переключатель лотка установлен в положение НЕСТАНДАРТНЫЙ.</p>	<ol style="list-style-type: none"> 1. Если настройка размера и типа верна, нажмите ⏏ для удаления сообщения. 2. Чтобы изменить размер или тип материала для печати, нажмите ✓. С помощью кнопок ▲ и ▼ выделите размер или тип, а затем нажмите ✓ для выбора. 3. Если потребуется предпринять действия по изменению размера, после попытки выбора появится сообщение с инструкциями. 4. Дополнительные сведения см. в разделе Конфигурирование подающих лотков.
<p>ЛОТОК X ОТКРЫТ Для справки наж. ? чередуется с сообщением Готов</p>	<p>Указанный лоток открыт или неплотно закрыт.</p>	<p>Закройте лоток.</p>
<p>ЛОТОК X. ФОРМ.= <ФОРМ.> Параметр не сохр. чередуется с сообщением ЛОТОК X. ФОРМ.= <ФОРМ.> Для смены перекл. лоток на CUSTOM</p>	<p>В меню был выбран размер материала для печати, который не удалось определить, а переключатель лотка установлен в положение СТАНДАРТНЫЙ. Чтобы изменить размер лотка до выбранного размера, переключатель лотка сначала должен быть установлен в положение CUSTOM.</p>	<ol style="list-style-type: none"> 1. Отрегулируйте боковые и задние направляющие в соответствии с размером бумаги. 2. Если используется материал для печати размера Letter, A4, Executive, JIS B5, A5 или Legal, необходимо установить переключатель лотка в положение СТАНДАРТНЫЙ. Для всех других размеров материалов для печати установите переключатель лотка в положение НЕСТАНДАРТНЫЙ. Необходимо установить переключатель лотка в нужное положение до того, как размер будет выбран на панели управления. 3. Выполните сброс размера бумаги в меню работы с бумагой или всплывающем меню размера лотка.

Сообщения панели управления (продолжение)

Сообщение на панели управления	Описание	Рекомендуемое действие
<p>ЛОТОК X. ФОРМ.= <ФОРМ.> Параметр не сохр. чередуется с сообщением</p> <p>ЛОТОК X. ФОРМ.= <ФОРМ.> Изменение: направляющая в лотке X</p>	<p>В меню был выбран размер материала для печати, который поддается обнаружению, но датчиками направляющих лотка определен другой размер.</p> <p>Размер, выбранный в меню, не соответствует размеру, определенному в лотке. Определение размера выполняется, если переключатель лотка установлен в положение СТАНДАРТНЫЙ. Переключатель лотка уже установлен в правильное положение для выбранного размера.</p>	<ol style="list-style-type: none"> Отрегулируйте боковые и задние направляющие в соответствии с размером бумаги. Если используется материал для печати размера Letter, A4, Executive, JIS B5, A5 или Legal, необходимо установить переключатель лотка в положение СТАНДАРТНЫЙ. Для всех других размеров материалов для печати установите переключатель лотка в положение НЕСТАНДАРТНЫЙ. Необходимо установить переключатель лотка в нужное положение до того, как размер будет выбран на панели управления. При необходимости снова выполните сброс размера бумаги до заводских установок.
<p>ЛОТОК X. ФОРМ.= <ФОРМ.> Параметр сохранен</p>	<p>Размер, выбранный в меню, не был сохранен.</p>	<p>Действий со стороны пользователя не требуется.</p>
<p>ЛОТОК X. ФОРМ.= <ФОРМ.> Параметр сохранен чередуется с сообщением</p> <p>ЛОТОК X. ФОРМ.= <ФОРМ.> Переключите лоток на STANDARD. Затем закройте лоток</p>	<p>В меню был выбран размер материала для печати, который удалось определить, а переключатель лотка установлен в положение НЕСТАНДАРТНЫЙ.</p> <p>Хотя это необязательно, но выбранный размер может быть автоматически определен, если переключатель лотка переведен в положение СТАНДАРТНЫЙ.</p>	<ol style="list-style-type: none"> Отрегулируйте боковые и задние направляющие в соответствии с размером бумаги. Если используется материал для печати размера Letter, A4, Executive, JIS B5, A5 или Legal, необходимо установить переключатель лотка в положение СТАНДАРТНЫЙ. Для всех других размеров материалов для печати установите переключатель лотка в положение НЕСТАНДАРТНЫЙ. Необходимо установить переключатель лотка в нужное положение до того, как размер будет выбран на панели управления. Выполните сброс размера бумаги в меню работы с бумагой или всплывающем меню размера лотка.

Сообщения панели управления (продолжение)

Сообщение на панели управления	Описание	Рекомендуемое действие
<p>ЛОТОК X. ФОРМ.= <ФОРМ.> Переключите лоток на STANDARD. Затем закройте лоток чередуется с сообщением ЛОТОК X. ФОРМ.= <ФОРМ.> Затем закройте лоток</p>	<p>В меню был выбран размер материала для печати, который удалось определить, и лоток открыт.</p> <p>Хотя это необязательно, но выбранный размер может быть автоматически определен, если переключатель лотка переведен в положение СТАНДАРТНЫЙ.</p>	<ol style="list-style-type: none"> 1. Отрегулируйте боковые и задние направляющие в соответствии с размером бумаги. 2. Если используется материал для печати размера Letter, A4, Executive, JIS B5, A5 или Legal, необходимо установить переключатель лотка в положение СТАНДАРТНЫЙ. Для всех других размеров материалов для печати установите переключатель лотка в положение НЕСТАНДАРТНЫЙ. Необходимо установить переключатель лотка в нужное положение до того, как размер будет выбран на панели управления.
<p>ЛОТОК X. ФОРМ.= <ФОРМ.> Убедитесь, что лоток переключен на CUSTOM чередуется с сообщением ЛОТОК X. ФОРМ.= <ФОРМ.> Затем закройте лоток</p>	<p>В меню был выбран размер материала для печати, который не удалось определить, и лоток открыт.</p> <p>Для выбранного размера необходимо, чтобы переключатель лотка был установлен в положение НЕСТАНДАРТНЫЙ, в противном случае, когда лоток будет закрыт, размер лотка изменится.</p>	<ol style="list-style-type: none"> 1. Отрегулируйте боковые и задние направляющие в соответствии с размером бумаги. 2. Если используется материал для печати размера Letter, A4, Executive, JIS B5, A5 или Legal, необходимо установить переключатель лотка в положение СТАНДАРТНЫЙ. Для всех других размеров материалов для печати установите переключатель лотка в положение НЕСТАНДАРТНЫЙ. Необходимо установить переключатель лотка в нужное положение до того, как размер будет выбран на панели управления. 3. Закройте лоток.
<p>ЛОТОКХ ПУСТ [ТИП] [РАЗМЕР] чередуется с сообщением Готов</p>	<p>Указанный лоток пуст, и для печати текущего задания этот лоток в данный момент не требуется.</p>	<p>Загрузите лоток в удобное для вас время.</p>

Сообщения панели управления (продолжение)

Сообщение на панели управления	Описание	Рекомендуемое действие
<p>НЕВЕРНЫЙ ТИП ЛОТКА XX</p> <p>Для справки наж. ?</p> <p>чередуется с сообщением</p> <p>Готов</p>	<p>Тип материала для печати, загруженного в лоток, не соответствует типу материала для печати, настроенному для этого лотка.</p>	<ol style="list-style-type: none"> 1. Отрегулируйте боковые и задние направляющие в соответствии с размером бумаги. 2. Если размер является размером, который может быть определен, установите переключатель лотка в положение СТАНДАРТНЫЙ, в противном случае установите переключатель лотка в положение НЕСТАНДАРТНЫЙ. 3. При необходимости нажмите ✓ после того, как лоток закроется для изменения размера или типа бумаги.
<p>Неверный PIN-код</p>	<p>Введен неправильный PIN. После трех неверных попыток ввода номера PIN принтер вернется в состояние Готов</p>	<p>Снова введите правильный номер PIN.</p>
<p>Невозможно выполнить несколько копий задания</p> <p>чередуется с сообщением</p> <p>Выполнение...</p>	<p>Множественная печать оригинала (тору) не может быть выполнена из-за проблем с памятью, диском или конфигурацией. Будет напечатан только один экземпляр.</p>	<p>Установите в принтер дополнительную память или диск.</p>
<p>Невозможно сохранить задание</p> <p>чередуется с сообщением</p> <p>Выполнение...</p>	<p>Задание нельзя сохранить из-за проблем с памятью, диском или конфигурацией.</p>	<p>Установите дополнительную память или диск в принтер. Если диск установлен, удалите хранимые задания на печать.</p>
<p>НЕДОСТАТОЧНО ПАМЯТИ ДЛЯ ЗАГРУЗКИ ШРИФТОВ/ ДАННЫХ</p> <p>Для справки наж. ?</p> <p>чередуется с сообщением</p> <p>Устройство</p> <p>Нажмите клавишу ✓</p>	<p>Устройству не хватает памяти для загрузки таких данных, как шрифты или макросы, из указанного местоположения. Устройство может быть одним из следующих:</p> <p>INTERNAL = ROM непосредственно на плате форматера</p> <p>CARD SLOT X = шрифтовая карта в гнезде X</p> <p>Модули DIMM</p> <p>EIO X DISK = съемный жесткий диск установлен в гнезде X EIO</p>	<ol style="list-style-type: none"> 1. Чтобы использовать устройство без данных, нажмите ✓. 2. Для решения проблемы добавьте дополнительную память в устройство. Модуль памяти DDR SDRAM: 128 МБ (Q2630A) или 256 МБ (Q2631A).

Сообщения панели управления (продолжение)

Сообщение на панели управления	Описание	Рекомендуемое действие
<p>НЕПРАВ. КАРТРИДЖ чередуется с сообщением Для справки наж. ? Датчик расходных материалов отображает уровни использования картриджей.</p>	<p>Картридж установлен не в то гнездо, и крышка закрыта.</p>	<ol style="list-style-type: none"> 1. Откройте верхнюю крышку и устройство передачи изображений. <hr/> <p>ПРЕДУПРЕЖДЕНИЕ</p> <p>Устройство передачи изображений может быть легко повреждено.</p> <hr/> <ol style="list-style-type: none"> 2. Извлеките неправильный картридж. 3. Установите правильный картридж. 4. Закройте переднюю крышку.
<p>Неправильные расх. мат. Статус; нажм. ✓ Датчик расходных материалов отображает уровни использования картриджей.</p>	<p>По крайней мере один расходный материал неправильно расположен в принтере, а другой расходный материал отсутствует, неправильно размещен, закончился или заканчивается.</p>	<ol style="list-style-type: none"> 1. Нажмите ✓, чтобы получить доступ к меню СОСТ.РАСХ.МАТЕР.. 2. Нажмите ▲ и ▼, чтобы выделить конкретный расходный материал, в котором имеется проблема. 3. Нажмите ? для просмотра справки по расходному материалу. 4. Нажмите ▲ и ▼ для перехода к следующим пунктам инструкций.
<p>НЕСООТВЕТСТ. ФОРМАТ ЛОТОК X= Для справки наж. ? чередуется с сообщением Готов</p>	<p>В лоток загружены материалы для печати, размер которых в направлении подачи длиннее или короче размера, настроенного для лотка.</p>	<ol style="list-style-type: none"> 1. Отрегулируйте боковые и задние направляющие в соответствии с размером бумаги. 2. Если используется материал для печати размера Letter, A4, Executive, JIS B5, A5 или Legal, необходимо установить переключатель лотка в положение СТАНДАРТНЫЙ. Для всех других размеров материалов для печати установите переключатель лотка в положение НЕСТАНДАРТНЫЙ. Необходимо установить переключатель лотка в нужное положение до того, как размер будет выбран на панели управления. 3. При необходимости нажмите ✓ после того, как лоток закроется для сброса размера или типа бумаги до заводских установок.
<p>НЕТ ЗАДАНИЙ</p>	<p>На диске EIO нет хранимых заданий. Это сообщение отображается при обращении пользователя к меню ПОЛУЧИТЬ ЗАДАНИЕ и отсутствии заданий для получения.</p>	<p>Действий со стороны пользователя не требуется.</p>

Сообщения панели управления (продолжение)

Сообщение на панели управления	Описание	Рекомендуемое действие
<p>ОБНАРУЖЕН РАСХОДНЫЙ МАТЕРИАЛ НЕ НР</p> <p>Датчик расходных материалов отображает уровни использования картриджей.</p>	<p>Установлен новый картридж, изготовленный не НР. Это сообщение отображается, пока не будет установлен картридж НР или нажата кнопка ✓.</p>	<p>Если вы считаете, что приобрели оригинальный картридж НР, позвоните по телефону расследования подделок компании НР (1-877-219-3183, на территории Северной Америки звонок бесплатный).</p> <hr/> <p>ПРЕДУПРЕЖДЕНИЕ</p> <p>На любой ремонт принтера, требующийся в результате использования картриджа, изготовленного не компанией НР, не распространяется гарантия НР.</p> <hr/> <p>Для продолжения печати нажмите ✓.</p>
<p>Обработка задания дуплексеера</p> <p>Не извлек.бумагу до завершения задания</p>	<p>Бумага временно поступает в выходной лоток при выполнении печати двустороннего задания. Не вынимайте страницы до окончания задания на печать.</p>	<p>Не трогайте бумагу, когда она временно поступает в выходной лоток. Сообщение исчезает по окончании задания.</p>
<p>Отправить обновление снова</p>	<p>Обновление программного обеспечение не было успешно завершено.</p>	<p>Повторите попытку обновления.</p>
<p>Очистка журн.событий</p>	<p>Это сообщение отображается в процессе удаления записей из журнала событий. Принтер закроет МЕНЮ после очистки журнала событий.</p>	<p>Действий со стороны пользователя не требуется.</p>
<p>Очистка прохода бум.</p>	<p>При включении принтер определил замятие бумаги или ее наличие в несоответствующем месте. Принтер предпринимает попытку автоматически устранить замятие бумаги.</p>	<p>Действий со стороны пользователя не требуется.</p>
<p>Параметр сохранен</p>	<p>Выбранный элемент меню был сохранен.</p>	<p>Действий со стороны пользователя не требуется.</p>
<p>Пауза</p> <p>Возвр. в сост. гот.</p> <p>нажмите ПРОДОЛЖИТЬ</p>	<p>Работа принтера приостановлена, а на дисплее не отображаются сообщения об ошибках. Устройство ввода/вывода продолжает получать данные, пока не заполнится память.</p>	<p>Нажмите кнопку Останов.</p>
<p>Перегрев</p>	<p>Принтер выходит из режима энергосбережения. Печать будет продолжена по окончании прогрева.</p>	<p>Действий со стороны пользователя не требуется.</p>
<p>Перенос соленоида</p> <p>Для выхода нажмите КЛАВИША ОСТАНОВА</p>	<p>Принтер выполняет тестирование компонента; выбранным компонентом является соленоид.</p>	<p>Действий со стороны пользователя не требуется.</p>

Сообщения панели управления (продолжение)

Сообщение на панели управления	Описание	Рекомендуемое действие
ПЕЧАТЬ ОСТАНОВЛЕНА Нажмите клавишу ✓	Это сообщение отображается при выполнении теста печати/выключения, когда истекает время выполнения.	Для продолжения печати нажмите ✓.
Печать.. ДЕМО-СТРАНИЦА	Принтер генерирует демонстрационную страницу. Принтер вернется к состоянию Готов после завершения печати страницы.	Действий со стороны пользователя не требуется.
Печать... ЖУРНАЛА СОБЫТИЙ	Принтер генерирует страницу журнала событий. Принтер вернется к состоянию Готов после завершения печати страницы.	Действий со стороны пользователя не требуется.
Печать... Образцы СМΥΚ	Это сообщение отображается во время создания страницы образцов СМΥΚ принтера.	Действий со стороны пользователя не требуется.
Печать... Образцы RGB	Это сообщение отображается во время создания страницы образцов RGB принтера.	Действий со стороны пользователя не требуется.
Печать... СОСТ.РАСХ.МАТЕР.	Принтер генерирует таблицу состояния расходных материалов. Принтер вернется к состоянию Готов после завершения печати страницы.	Действий со стороны пользователя не требуется.
Печать... Страница Расхода	Принтер генерирует таблицу использования. Принтер вернется к состоянию Готов после завершения печати страницы.	Действий со стороны пользователя не требуется.
Печать... УСТРАН. ПРОБЛЕМ КАЧЕСТВА ПЕЧАТИ	Принтер генерирует таблицы для устранения неполадок качества печати. Принтер вернется к состоянию Готов после печати страниц.	Следуйте указаниям, напечатанным на страницах.
Подожд. до окончания инициализ. принтера	Параметры виртуального диска были изменены перед автоматическим перезапуском принтера, или изменились режимы внешнего устройства, или принтер выходит из режима диагностики и будет автоматически перезапущен.	Действий со стороны пользователя не требуется.
Подождите...	Принтер осуществляет процесс удаления данных.	Действий со стороны пользователя не требуется.
Получение обновления	Выполняется обновление микропрограммы.	Не отключайте принтер, пока он не вернется к состоянию Готов .
РАЗЪЕМ X НЕИСПРАВЕН	Флэш-карта в гнезде X работает неправильно.	<ol style="list-style-type: none"> 1. Выключите принтер. 2. Извлеките карту из указанного гнезда и замените ее новой картой.

Сообщения панели управления (продолжение)

Сообщение на панели управления	Описание	Рекомендуемое действие
<p>Ручная подача <ТИП> <РАЗМЕР> Для справки наж. ?</p>	<p>Отправлено задание, в котором указана РУЧНАЯ ПОДАЧА, и Лоток 1 пуст.</p> <p>Других лотков нет.</p>	<p>Загрузите в Лоток 1 указанный материал для печати.</p>
<p>Ручная подача <ТИП> <РАЗМЕР> Для справки наж. ? чередуется с сообщением</p> <p>Ручная подача <ТИП> <РАЗМЕР> Нажмите клавишу ✓</p>	<p>Отправлено задание, в котором указана Ручная подача. Лоток 1 уже загружен.</p>	<p>Загрузите в Лоток 1 указанный материал для печати.</p> <p>ИЛИ</p> <p>Если в Лоток 1 загружена верная бумага, нажмите ✓ для печати.</p> <p>Для использования материала для печати из другого лотка извлеките материал для печати из Лотка 1, а затем нажмите ✓.</p>
<p>РУЧНАЯ ПОДАЧА СТОПКА НА ВЫХОДЕ</p>	<p>Распечатаны четные страницы двустороннего документа с ручной подачей, и принтер ожидает, когда распечатанная стопка будет вставлена повторно для печати нечетных страниц.</p>	<p>Следуйте инструкциям в диалоговом окне компьютера Печать на обеих сторонах.</p> <p>ИЛИ</p> <p>Нажмите ? для получения справки на принтере.</p>
<p>Сброс набора счет.</p>	<p>В меню Сброс расходных материалов выбрано значение Да, чтобы сбросить счетчик для любого расходного материала, который не может быть определен как новый.</p>	<p>Действий со стороны пользователя не требуется.</p>
<p>УСТАНОВ. <ЦВЕТ> КАРТРИДЖ чередуется с сообщением</p> <p>Для справки наж. ?</p> <p>Датчик расходных материалов отображает уровни использования картриджей.</p>	<p>Картридж либо не установлен, либо неправильно установлен в принтере.</p>	<ol style="list-style-type: none"> Откройте верхнюю крышку и устройство передачи изображений. <hr/> <p>ПРЕДУПРЕЖДЕНИЕ</p> <p>Устройство передачи изображений может быть легко повреждено.</p> <hr/> <ol style="list-style-type: none"> Установите картридж и убедитесь, что он полностью встал на место. Закройте переднюю крышку. Если ошибка не устраняется, обратитесь в службу технической поддержки HP по адресу: http://www.hp.com/support/lj4650.

Сообщения панели управления (продолжение)

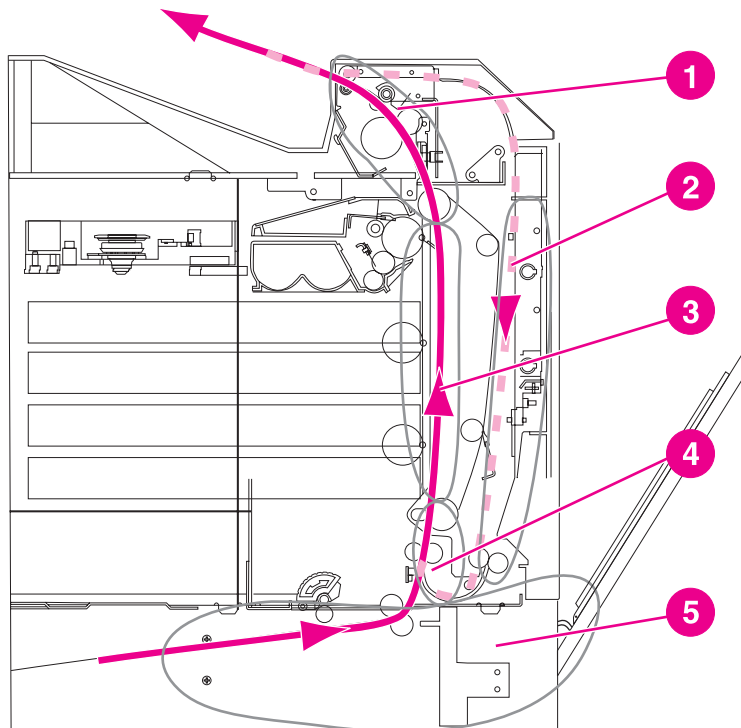
Сообщение на панели управления	Описание	Рекомендуемое действие
<p>Установ. расх. мат.</p> <p>Статус; нажм. ✓</p> <p>Датчик расходных материалов отображает уровни использования картриджей.</p>	<p>По крайней мере один расходный материал отсутствует или неправильно расположен в принтере, а другой расходный материал отсутствует, неправильно размещен, закончился или заканчивается. Вставьте расходный материал или убедитесь, что он вставлен полностью.</p>	<ol style="list-style-type: none"> 1. Нажмите ✓, чтобы получить доступ к меню СОСТ.РАСХ.МАТЕР.. 2. Нажмите ▲ и ▼, чтобы выделить конкретный расходный материал, в котором имеется проблема. 3. Нажмите ? для просмотра справки по расходному материалу. 4. Нажмите ▲ и ▼ для перехода к следующим пунктам инструкций.
<p>Установлены расх. материалы НР</p>	<p>Установлен новый картридж НР. Приблизительно через 10 секунд принтер возвращается к состоянию Готов.</p>	<p>Действий со стороны пользователя не требуется.</p>
<p>ФЛЭШ ЗАЩИЩ ОТ ЗАПИСИ</p> <p>Очистка; нажм. ✓</p> <p>чередуется с сообщением</p> <p>Готов</p>	<p>Устройство с файловой системой закрыто для записи, и на него нельзя записать ни одного нового файла.</p>	<ol style="list-style-type: none"> 1. Чтобы стало возможно записать что-либо во флэш-память, отключите защиту от записи, используя программу HP Web Jetadmin. 2. Чтобы закрыть сообщение, нажмите кнопку ✓. 3. Если сообщение продолжает появляться, выключите и снова включите принтер.
<p>ФЛЭШ НЕУД ОПЕРАЦИЯ С ФАЙЛОМ</p> <p>Очистка; нажм. ✓</p> <p>чередуется с сообщением</p> <p>Готов</p>	<p>Принтером получена команда файловой системы PJL, при выполнении которой предпринята попытка выполнения нелогичной операции (например, загрузка файла в несуществующий каталог).</p>	<ol style="list-style-type: none"> 1. Чтобы закрыть сообщение, нажмите кнопку ✓. 2. Если сообщение продолжает появляться, выключите и снова включите принтер. 3. Если это сообщение появляется снова, возможно, проблема связана с приложением.
<p>ФЛЭШ СБОЙ УСТРОЙСТВА</p> <p>Очистка; нажм. ✓</p> <p>чередуется с сообщением</p> <p>Готов</p>	<p>Произошел сбой в указанном диске устройства. Печать заданий, для которых не требуется флэш-память DIMM, может быть продолжена.</p>	<ol style="list-style-type: none"> 1. Чтобы закрыть сообщение, нажмите кнопку ✓. 2. Если это сообщение появится снова, извлеките и снова установите ЕЮ-дисковод. 3. Включите принтер. 4. Если это сообщение появляется снова, замените флэш-память DIMM.

Сообщения панели управления (продолжение)

Сообщение на панели управления	Описание	Рекомендуемое действие
ФЛЭШ ФАЙЛ СИСТ. ПЕРЕПОЛНЕНА Очистка; нажм. ✓ чередуется с сообщением Готов	Принтером получена команда файловой системы PjL, при выполнении которой предпринята попытка сохранения чего-либо в файловой системе. Однако попытка не удалась из-за переполнения файловой системы.	<ol style="list-style-type: none">1. Используйте программу HP Web Jetadmin для удаления файлов из флэш-памяти и повторите попытку.2. Чтобы закрыть сообщение, нажмите кнопку ✓.3. Если сообщение продолжает появляться, выключите и снова включите принтер.
Powersave вкл.	Принтер находится в режиме энергосбережения. Это сообщение будет удалено при нажатии любой кнопки, возникновении ошибки или получении данных на печать.	Действий со стороны пользователя не требуется.

Замятия бумаги

Используйте этот рисунок для устранения неполадок, связанных с замятиями бумаги в принтере. Инструкции по устранению замятий бумаги см. в разделе [Устранение замятий](#).



Места замятий бумаги

- 1 область верхней крышки;
- 2 тракт подачи при двусторонней печати;
- 3 тракт подачи бумаги;
- 4 тракт подачи;
- 5 лотки.

Устранение замятий бумаги

Этот принтер автоматически устраняет замятия бумаги. С помощью этой функции можно настраивать принтер для автоматической повторной печати замятых страниц. Возможные варианты:

- **АВТО** - принтер попытается перепечатать замятые страницы.
- **ВЫКЛ.** - принтер не будет пытаться перепечатать замятые страницы.

Примечание

Во время этой процедуры принтер, возможно, повторно распечатает несколько хороших страниц, которые были напечатаны до замятия. Не забудьте удалить дублирующиеся страницы.

Отключение функции устранения замятий бумаги

1. Нажмите кнопку **Меню**, чтобы войти в **МЕНЮ**.
2. Нажмите **▼**, чтобы выделить **Конфигурация устройства**.
3. Нажмите **✓**, чтобы выбрать **Конфигурация устройства**.
4. Нажмите **▼**, чтобы выделить **СИСТЕМН. УСТАН-КИ**.
5. Нажмите **✓**, чтобы выбрать **СИСТЕМН. УСТАН-КИ**.
6. Нажмите **▼**, чтобы выделить **УСТРАН. ЗАТОРА**.
7. Нажмите **✓**, чтобы выбрать **УСТРАН. ЗАТОРА**.
8. Нажмите **▼**, чтобы выделить **ВЫКЛ.**
9. Нажмите **✓**, чтобы выбрать **ВЫКЛ.**
10. Нажмите кнопку **Меню**, чтобы вернуться к состоянию **Готов**.

Чтобы увеличить скорость печати и ресурсы памяти, возможно, потребуется отключить функцию устранения замятий бумаги. При отключенной функции устранения замятий бумаги замятые страницы не будут перепечатываться.

Общие причины замятий бумаги

В следующей таблице содержится список общих причин замятий бумаги и предложения по их устранению.

Причина	Решение
Материал для печати не отвечает требованиям, рекомендованным HP.	Используйте материалы для печати, которые отвечают требованиям HP. См. Плотность и размеры поддерживаемых материалов для печати .
Расходный материал неправильно установлен, что вызывает повторение замятий.	Убедитесь, что все картриджи, устройство передачи и термозлемент установлены правильно.
Повторно загружается бумага, которая уже использовалась в принтере или в копировальном устройстве.	Не используйте материал для печати, который ранее уже использовался для печати или копирования.
Неправильно загружен подающий лоток.	Удалите лишний материал для печати из подающего лотка. Прижмите материал для печати в подающем лотке таким образом, чтобы он находился под выступами и между ограничителями ширины. См. Конфигурирование подающих лотков .
Материал для печати перекошен.	Ограничители ширины подающего лотка неправильно отрегулированы. Отрегулируйте ограничители ширины подающего лотка, чтобы они прочно фиксировали материал для печати, не сгибая его. Если в Лоток 2, Лоток 3 или Лоток 4 загружен материал, плотность которого превышает 105 г/м ² , он может перекашиваться.
Листы материала для печати прилипают друг к другу.	Извлеките материал для печати, согните его, поверните на 180 градусов или переверните. Снова загрузите материал для печати в подающий лоток. Не перелистывайте стопку.
Материал для печати извлекается до попадания в выходной лоток.	Перезапустите принтер. Подождите, пока страница полностью не поступит в выходной лоток перед тем, как ее извлекать.
При двусторонней печати материал для печати удаляется до печати второй стороны документа.	Перезапустите принтер и снова распечатайте документ. Подождите, пока страница полностью не поступит в выходной лоток перед тем, как ее извлекать.
Используется материал для печати плохого качества.	Замените материал для печати.
Внутренние ролики Лотков 2 или 3 не могут захватить материал для печати.	Удалите верхний лист материала для печати. Если загружен материал, плотность которого превышает 105 г/м ² , возможно, он не будет подаваться из лотка.
Материал для печати имеет неровные края.	Замените материал.

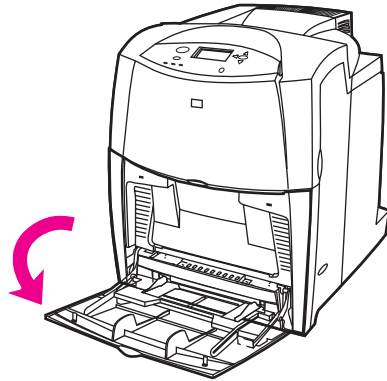
Причина	Решение
Используется перфорированный или тисненный материал для печати.	Такой материал плохо разделяется. Возможно, потребуется подавать отдельные листы из Лотка 1.
Срок службы расходных материалов принтера истек.	Проверьте, не отображаются ли на панели управления принтера сообщения о необходимости замены расходных материалов, или распечатайте страницу состояния расходных материалов, чтобы уточнить оставшийся срок службы расходных материалов. Для получения дополнительной информации см. раздел Замена расходных материалов .
Материал для печати хранился неправильно.	<p>Замените материал для печати. Материал для печати следует хранить в оригинальной упаковке в месте с регулируемыми условиями окружающей среды.</p> <hr/> <p>Примечание</p> <p>Если замятия в принтере продолжают возникать, обратитесь в службу поддержки заказчиков HP или в авторизованную сервисную организацию HP. Для получения дополнительной информации см. http://www.hp.com/support/lj4650.</p>

Устранение замятий

Каждый раздел ниже соответствует сообщению о замятии, которое может появиться на панели управления. Для устранения замятий пользуйтесь следующими процедурами.

Замятие в Лотке 1

1. Откройте Лоток 1.

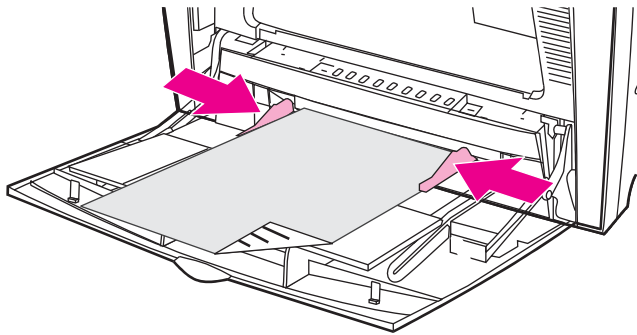


2. Удалите всю замявшуюся бумагу из Лотка 1.
3. Снова загрузите бумагу в Лоток 1 и убедитесь, что материал для печати расположен правильно.

Примечание

Не загружайте материал выше соответствующих меток.

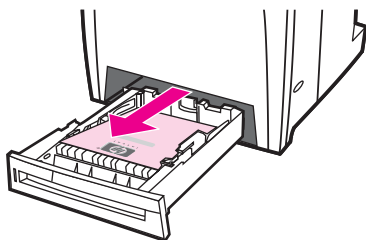
4. Убедитесь, что направляющие находятся в правильном положении.



5. Закройте Лоток 1.
6. Чтобы продолжить печать, нажмите **?**, а затем нажмите **✓**.

Замятие в Лотке 2, Лотке 3 или Лотке 4

1. Выдвиньте указанный лоток и поместите его на ровную поверхность. Убедитесь, что направляющие находятся в правильном положении.

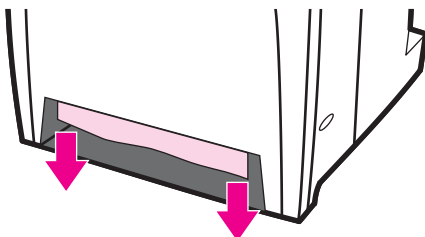


2. Извлеките все частично поданные материалы для печати. Возьмите материал для печати за оба угла и потяните вниз.

Примечание

Используйте Лоток 1, чтобы избежать замятий более плотной бумаги.

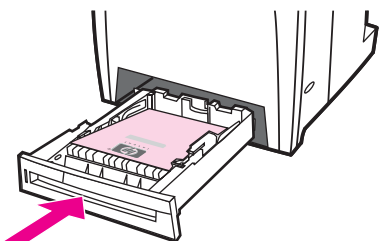
3. Проверьте тракт подачи материала для печати и убедитесь, что он свободен.



Примечание

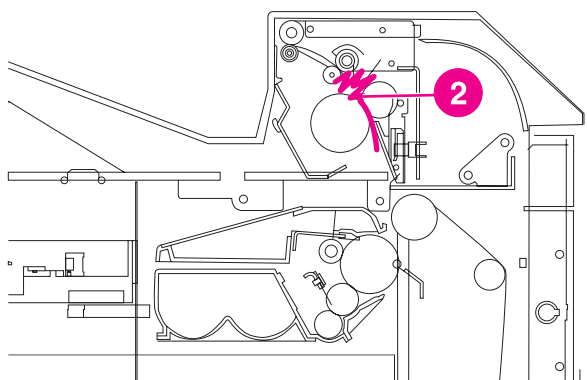
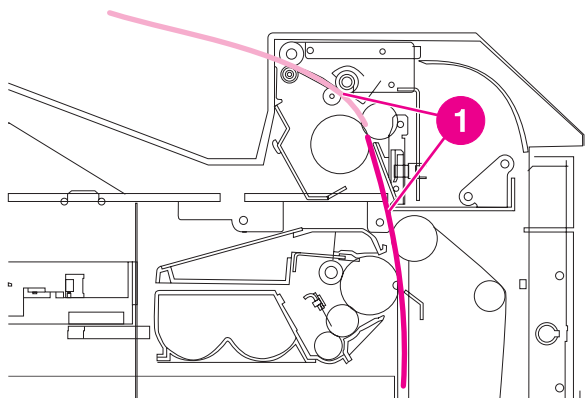
Если материал для печати разорвется, обязательно удалите все его остатки из тракта подачи бумаги, прежде чем возобновить печать.

4. Если замятия произошли либо в Лотке 3, либо в Лотке 4, обязательно проверьте верхние лотки. Например, если замятие произошло в Лотке 4, также откройте Лоток 2 и Лоток 3 и удалите замывшуюся бумагу.
5. Убедитесь, что материал для печати расположен правильно и находится под выступами для передних углов. Вставьте лоток в принтер. Убедитесь, что все лотки полностью закрыты.



Замятия в верхней крышке

Замятия в верхней крышке происходят в местах, указанных на рисунках ниже. Используйте процедуры, описанные в данном разделе, для устранения замятий в этих местах.



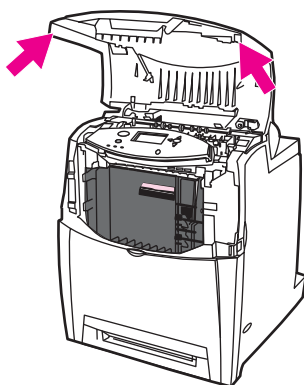
- 1 Замявшаяся бумага
- 2 Замятая бумага в термозlemente

Чтобы устранить замятие в области верхней крышки

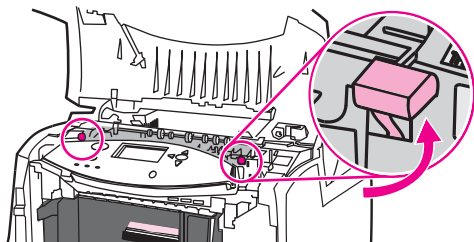
ВНИМАНИЕ!

Не прикасайтесь к термозlementу. Он горячий и может стать причиной ожога! Рабочая температура термозlementа – 190°C. Подождите десять минут, чтобы термозlement остыл и к нему можно было прикасаться.

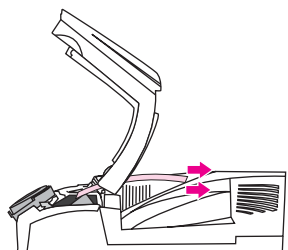
1. С помощью боковых ручек откройте верхнюю крышку.



2. С усилием потяните вверх за две зеленые ручки по обеим сторонам термоэлемента, чтобы освободить ролики термоэлемента.



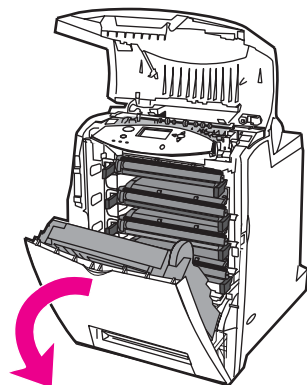
3. Возьмите материал для печати за оба угла и потяните, чтобы извлечь его.



Примечание

Если материал для печати разорвется, обязательно удалите все его остатки из тракта подачи бумаги, прежде чем возобновить печать. Не прикасайтесь к внутренним частям термоэлемента, пока он не остынет.

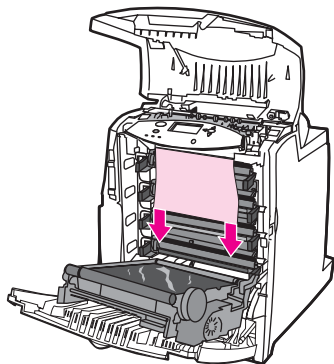
4. Взявшись за зеленые ручки на устройстве передачи, опустите его. При опускании устройства передачи откроется передняя крышка.



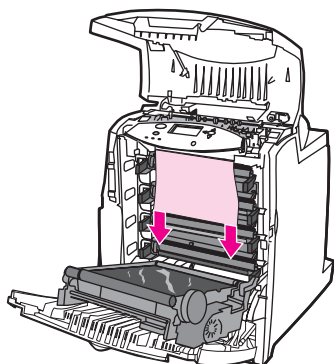
ПРЕДУПРЕЖДЕНИЕ

Не кладите ничего на устройство передачи, пока оно открыто. Если проколоть устройство передачи, могут возникнуть проблемы с качеством печати.

5. Возьмите материал для печати за оба угла и потяните вниз. Если материал для печати загнулся в термоэлементе, перейдите к шагу 6.



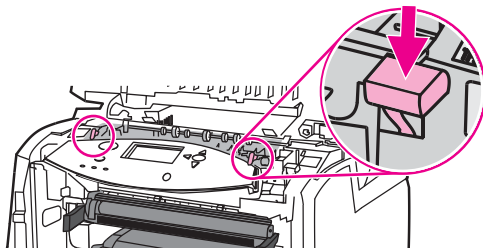
6. Откройте крышку термоэлемента и удалите материал для печати, замятый в термоэлементе.



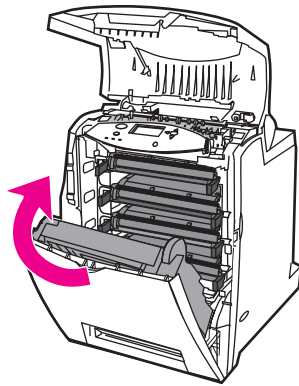
Примечание

Если материал для печати разорвется, обязательно удалите все его остатки из тракта подачи бумаги, прежде чем возобновить печать. Не прикасайтесь к внутренним частям термоэлемента, пока он не остынет.

7. С усилием нажмите на две зеленые ручки по обеим сторонам термоэлемента, чтобы снова установить ролики термоэлемента на место.



8. Закройте устройство передачи и переднюю крышку.

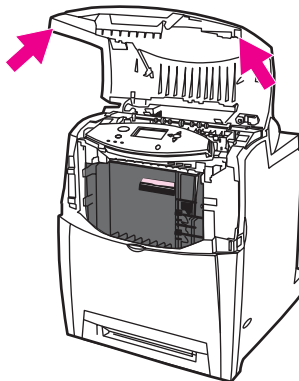


9. Закройте верхнюю крышку.

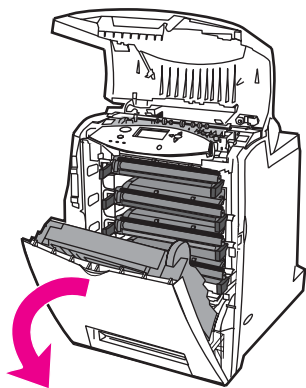


Замятие в тракте подачи бумаги

1. С помощью боковых ручек откройте верхнюю крышку.



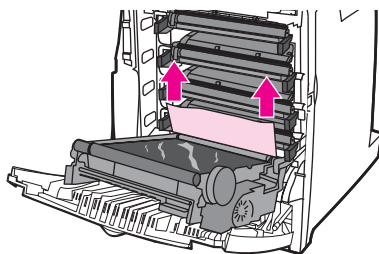
2. Взявшись за зеленую ручку на устройстве передачи, опустите его. При опускании устройства передачи откроется передняя крышка.



ПРЕДУПРЕЖДЕНИЕ

Не кладите ничего на устройство передачи, пока оно открыто. Если проколоть устройство передачи, могут возникнуть проблемы с качеством печати.

3. Возьмите материал для печати за оба угла и потяните вверх.

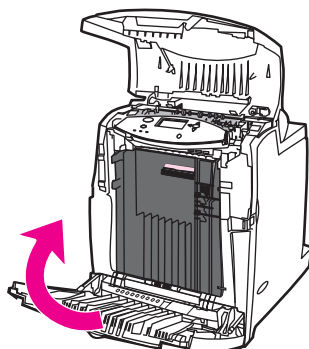


4. Проверьте тракт подачи материала для печати и убедитесь, что он свободен.

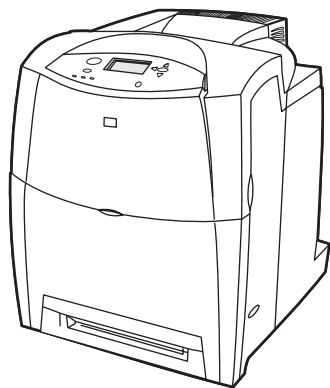
Примечание

Если материал для печати разорвется, обязательно удалите все его остатки из тракта подачи бумаги, прежде чем возобновить печать.

5. Закройте устройство передачи и переднюю крышку.

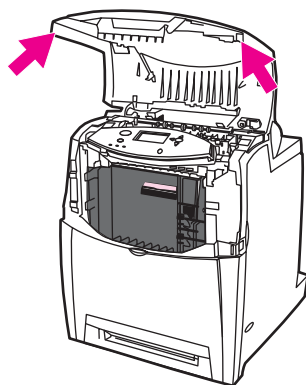


6. Закройте верхнюю крышку.

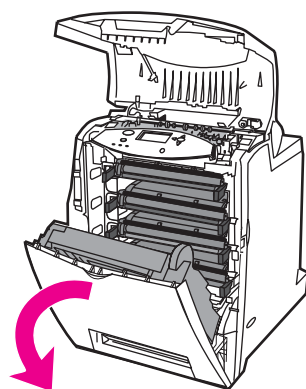


Многочисленные замятия в тракте подачи бумаги

1. С помощью боковых ручек откройте верхнюю крышку.



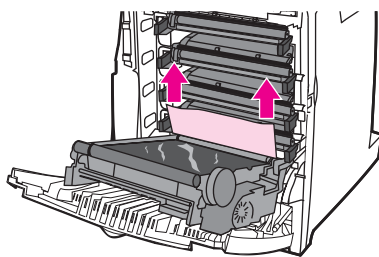
2. Взявшись за зеленую ручку на устройстве передачи, опустите его. При опускании устройства передачи откроется передняя крышка.



ПРЕДУПРЕЖ- ДЕНИЕ

Не кладите ничего на устройство передачи, пока оно открыто. Если проколоть устройство передачи, могут возникнуть проблемы с качеством печати.

3. Возьмите материал для печати за оба угла и потяните вверх.

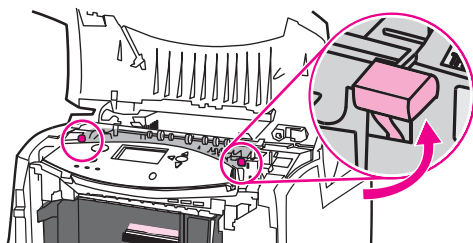


4. Проверьте тракт подачи материала для печати и убедитесь, что он свободен.

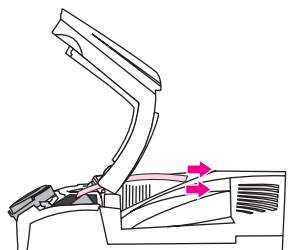
Примечание

Если материал для печати разорвется, обязательно удалите все его остатки из тракта подачи бумаги, прежде чем возобновить печать.

5. С усилием потяните вверх за две зеленые ручки по обеим сторонам термоэлемента, чтобы освободить ролики термоэлемента.



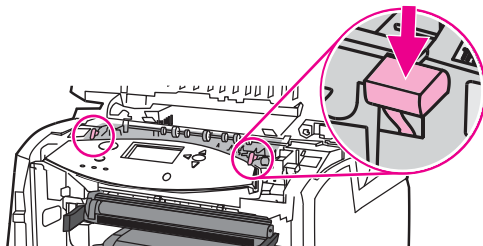
6. Возьмите материал для печати за оба угла и потяните, чтобы извлечь его.



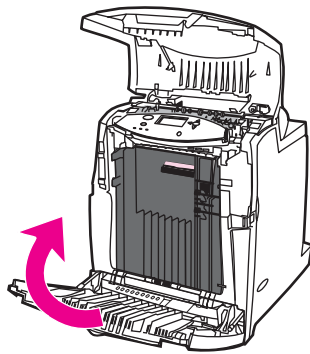
Примечание

Если материал для печати разорвется, обязательно удалите все его остатки из тракта подачи бумаги, прежде чем возобновить печать. Не прикасайтесь к внутренним частям термоэлемента, пока он не остынет.

7. С усилием нажмите на две зеленые ручки по обеим сторонам термоэлемента, чтобы снова установить ролики термоэлемента на место.



8. Закройте устройство передачи и переднюю крышку.

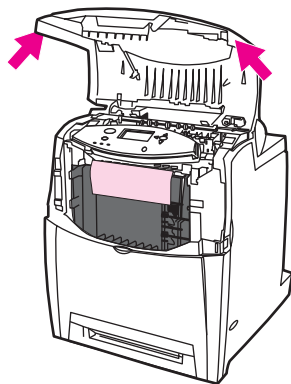


9. Закройте верхнюю крышку.

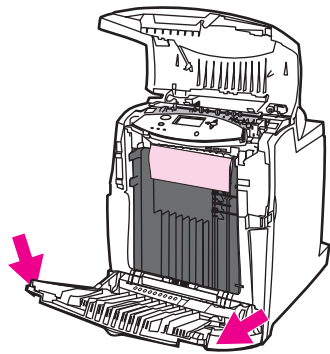


Замятие в тракте подачи при двусторонней печати

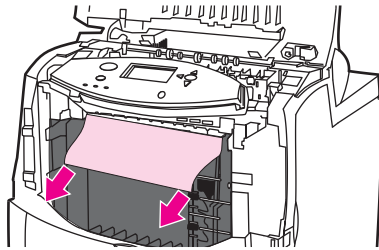
1. С помощью боковых ручек откройте верхнюю крышку.



2. Откройте переднюю крышку.



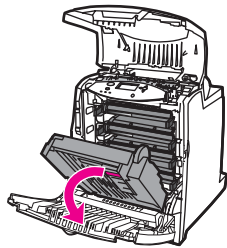
3. Возьмите материал для печати за оба угла и потяните вниз.



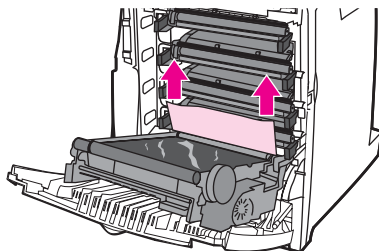
Примечание

Если материал для печати разорвется, обязательно удалите все его остатки из тракта подачи бумаги, прежде чем возобновить печать.

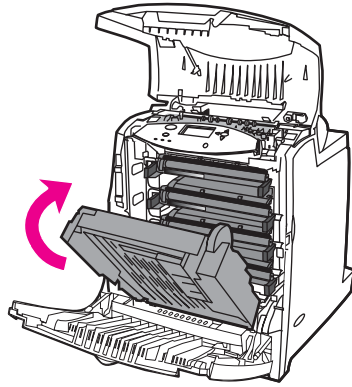
4. Взявшись за зеленую ручку на устройстве передачи, опустите его.



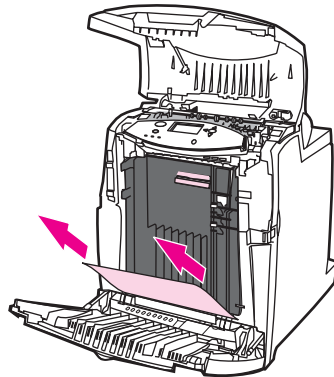
5. Возьмите материал для печати за оба угла и потяните вверх.



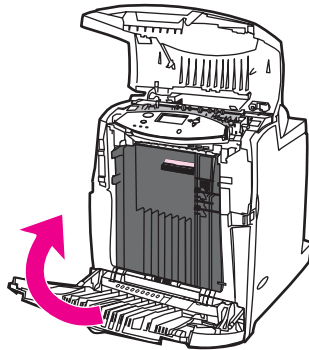
6. Если материал для печати невозможно достать из этого места, закройте устройство передачи.



7. Возьмите материал для печати за оба угла и потяните.



8. Закройте переднюю крышку.

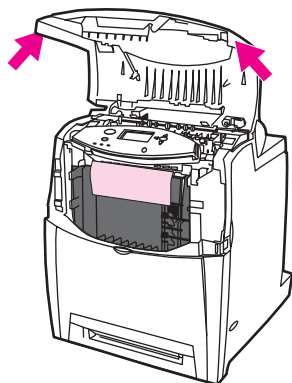


9. Закройте верхнюю крышку.

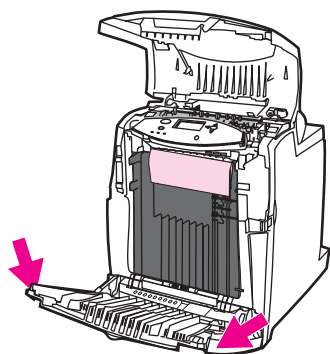


Многочисленные замятия в тракте подачи бумаги при двусторонней печати

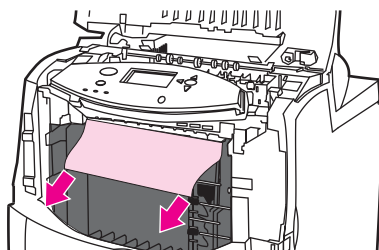
1. С помощью боковых ручек откройте верхнюю крышку.



2. Откройте переднюю крышку.



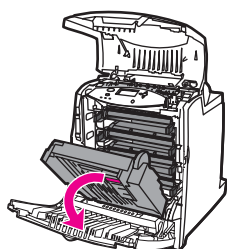
3. Возьмите материал для печати за оба угла и потяните вниз.



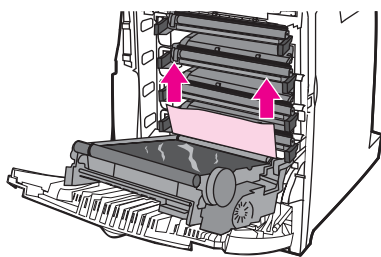
Примечание

Если материал для печати разорвется, обязательно удалите все его остатки из тракта подачи бумаги, прежде чем возобновить печать.

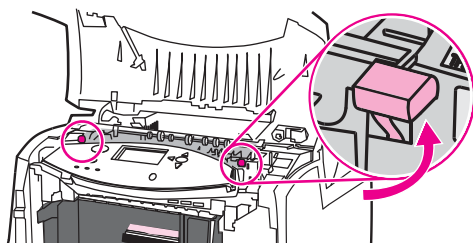
4. Взявшись за зеленую ручку на устройстве передачи, опустите его.



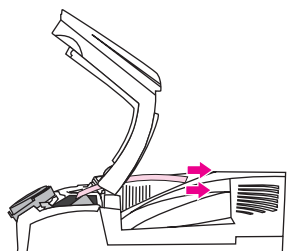
5. Возьмите материал для печати за оба угла и потяните вверх.



6. С усилием потяните вверх за две зеленые ручки по обеим сторонам термоэлемента, чтобы освободить ролики термоэлемента.



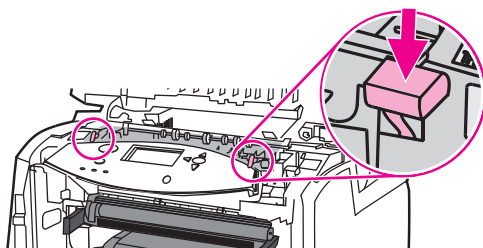
7. Возьмите материал для печати за оба угла и потяните, чтобы извлечь его.



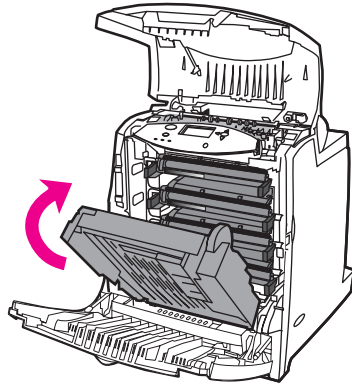
Примечание

Если материал для печати разорвется, обязательно удалите все его остатки из тракта подачи бумаги, прежде чем возобновить печать. Не прикасайтесь к внутренним частям термоэлемента, пока он не остынет.

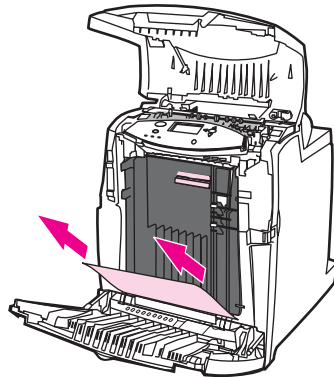
8. С усилием нажмите на две зеленые ручки по обеим сторонам термоэлемента, чтобы снова установить ролики термоэлемента на место.



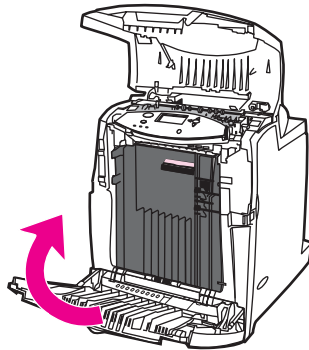
9. Если материал для печати невозможно достать из этого места, закройте устройство передачи.



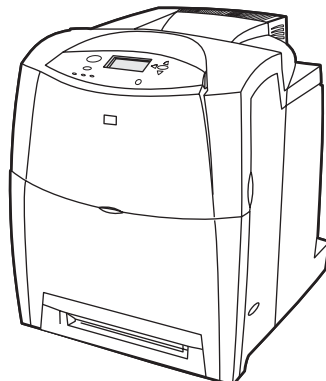
10. Возьмите материал для печати за оба угла и потяните.



11. Закройте переднюю крышку.



12. Закройте верхнюю крышку.



Неполадки при работе с материалами для печати

Используйте только материалы для печати, которые соответствуют характеристикам, приведенным в руководстве *HP LaserJet Printer Family Print Media Guide*. Информацию о заказе см. в разделе [Расходные материалы и дополнительные принадлежности](#).

Спецификации бумажных материалов для этого принтера см. в разделе [Плотность и размеры поддерживаемых материалов для печати](#).

Принтер подает несколько листов

Причина	Решение
Подающий лоток переполнен.	Удалите лишний материал для печати из подающего лотка.
Материал для печати не заправлен под выступы во входном лотке (Лотки 2, 3 и 4).	Откройте подающий лоток и убедитесь, что материал для печати заправлен под металлические выступы.
Листы материала для печати прилипают друг к другу.	Выньте материал для печати, согните его и поверните на 180 градусов или переверните, а затем снова загрузите в лоток. <hr/> Примечание Не перелистывайте стопку. Во время перелистывания может накапливаться статическое электричество, которое затем может привести к слипанию листов.
Материал для печати не отвечает техническим характеристикам принтера.	Используйте только материал для печати, который соответствует спецификациям HP для этого принтера. См. Плотность и размеры поддерживаемых материалов для печати .
Пластина подъема материала не заблокирована в нижнем положении до того, как лоток вставлен в принтер.	Заблокируйте пластину подъема материала до того, как вставить лоток в принтер.
Лотки не выровнены.	Убедитесь, что задний ограничитель длины материала соответствует длине используемого материала.

Принтер подает бумагу неверного формата

Причина	Решение
В подающий лоток загружен материал для печати неверного размера.	Загрузите в подающий лоток материал нужного размера.

Принтер подает бумагу неверного формата (продолжение)

Причина	Решение
В приложении или драйвере принтера выбран неправильный размер материала для печати.	Проверьте параметры в приложении и драйвере принтера, поскольку параметры приложения заменяют параметры, установленные в драйвере принтера и на панели управления, а параметры драйвера принтера заменяют параметры, установленные на панели управления. Для получения дополнительной информации о том, как получить доступ к драйверам принтера, см. Доступ к драйверам принтера .
На панели управления принтера выбран неправильный размер материала для печати для Лотка 1.	На панели управления выберите правильный размер материала для Лотка 1.
Неправильно настроен размер материала для подающего лотка.	Чтобы определить, для какого лотка настроен размер материала, распечатайте таблицу параметров или воспользуйтесь панелью управления.
Ограничители в лотке не придвинуты к бумаге.	Проверьте, что задние ограничители и ограничители ширины касаются бумаги.
Переключатель Нестандартный/Стандартный в лотке находится в неправильном положении.	Убедитесь, что переключатель установлен в положение, соответствующее размеру загруженного материала.

Принтер подает бумагу из неверного лотка

Причина	Решение
Используется драйвер для другого принтера. Для получения дополнительной информации о том, как получить доступ к драйверам принтера, см. Доступ к драйверам принтера .	Используйте драйвер для этого принтера.
Указанный лоток пуст.	Загрузите материал в указанный лоток.
Для запрашиваемого лотка установлено следующее поведение ПЕРВЫЙ в подменю настройки системы меню конфигурации устройства.	Измените значение параметра на ИСКЛЮЧИТЕЛЬНО .
Неправильно настроен размер материала для подающего лотка.	Чтобы определить, для какого лотка настроен размер материала, распечатайте таблицу параметров или воспользуйтесь панелью управления.
Ограничители в лотке не придвинуты к бумаге.	Убедитесь, что ограничители касаются бумаги.
Переключатель Нестандартный/Стандартный в лотке находится в неправильном положении.	Убедитесь, что переключатель установлен в положение, соответствующее размеру загруженного материала.

Не выполняется автоматическая подача материала для печати

Причина	Решение
В приложении выбран параметр подачи вручную.	Загрузите материал в Лоток 1 или, если он уже загружен, нажмите кнопку ✓.
Загружен материал для печати неверного размера.	Загрузите материал нужного размера.
Подающий лоток пуст.	Загрузите материал в подающий лоток.
Материал после предыдущего замятия удален не полностью.	Откройте принтер и удалите весь материал. Внимательно осмотрите область термоэлемента и удалите застрявшую бумагу. См. Замятия бумаги .
Неправильно настроен размер материала для подающего лотка.	Чтобы определить, для какого лотка настроен размер материала, распечатайте таблицу параметров или воспользуйтесь панелью управления.
Ограничители в лотке не придвинуты к бумаге.	Проверьте, что задние ограничители и ограничители ширины касаются бумаги.
Переключатель Нестандартный/Стандартный в лотке находится в неправильном положении.	Убедитесь, что переключатель установлен в положение, соответствующее размеру загруженного материала.

Материал для печати не подается из входных Лотков 2, 3 или 4

Причина	Решение
В приложении выбран параметр подачи вручную.	Загрузите материал в Лоток 1 или, если он уже загружен, нажмите кнопку ✓.
Загружен материал для печати неверного размера.	Загрузите материал нужного размера.
Подающий лоток пуст.	Загрузите материал в подающий лоток.
На панели управления принтера выбран неправильный тип материала для лотка.	На панели управления выберите правильный тип материала для подающего лотка.
Материал после предыдущего замятия удален не полностью.	Откройте принтер и удалите весь материал. Внимательно осмотрите область термоэлемента и удалите застрявшую бумагу. См. Замятия бумаги .
Лоток 3 или Лоток 4 не отображаются в списке выбора подающего лотка.	Лоток 3 и Лоток 4 отображаются в списке только том случае, если они установлены. Проверьте, что Лоток 3 и Лоток 4 установлены правильно. Убедитесь, что задана конфигурация драйвера принтера для распознавания Лотка 3 и Лотка 4. Для получения дополнительной информации о том, как получить доступ к драйверам принтера, см. Доступ к драйверам принтера .

Материал для печати не подается из входных Лотков 2, 3 или 4 (продолжение)

Причина	Решение
Лоток 3 или Лоток 4 установлены неправильно.	Распечатайте таблицу параметров, чтобы убедиться, что установлены Лоток 3 или Лоток 4. Если они не установлены, проверьте правильность подключения к принтеру дополнительного подающего лотка на 500 листов или 2 лотков подачи бумаги на 500 листов.
Неправильно настроен размер материала для подающего лотка.	Чтобы определить, для какого лотка настроен размер материала, распечатайте таблицу параметров или воспользуйтесь панелью управления.
Ограничители в лотке не придвинуты к бумаге.	Убедитесь, что ограничители касаются бумаги.
Переключатель Нестандартный/Стандартный в лотке находится в неправильном положении.	Убедитесь, что переключатель установлен в положение, соответствующее размеру загруженного материала.

Не выполняется подача прозрачных пленок и глянцевой бумаги

Причина	Решение
В программном обеспечении или в драйвере принтера не указан правильный тип материала для печати.	Убедитесь, что в программном обеспечении или драйвере принтера правильно выбран тип материала.
Подающий лоток переполнен.	Удалите лишний материал для печати из подающего лотка. Не загружайте более 200 листов глянцевой бумаги или глянцевой пленки или более 100 прозрачных пленок в Лоток 2, Лоток 3 или Лоток 4. Не превышайте максимальную высоту загрузки для Лотка 1.
Материал для печати в другом лотке того же размера, что и прозрачные пленки, а принтер по умолчанию использует другой лоток.	Убедитесь, что в приложении или драйвере принтера выбран подающий лоток, содержащий прозрачные пленки или глянцевую бумагу. Для конфигурации лотка в соответствии с типом загруженного материала используйте панель управления. Для получения дополнительной информации о том, как получить доступ к драйверам принтера, см. Доступ к драйверам принтера .
Лоток, содержащий прозрачные пленки или глянцевую бумагу, неправильно настроен для этого типа материала.	Убедитесь, что в приложении или драйвере принтера выбран подающий лоток, содержащий прозрачные пленки или глянцевую бумагу. Для конфигурации лотка в соответствии с типом загруженного материала используйте панель управления. См. Конфигурирование подающих лотков . Для получения дополнительной информации о том, как получить доступ к драйверам принтера, см. Доступ к драйверам принтера .
Возможно, прозрачные пленки и глянцевая бумага не отвечают поддерживаемым характеристикам материала для печати.	Используйте только материал для печати, который соответствует спецификациям HP для этого принтера. См. Плотность и размеры поддерживаемых материалов для печати .

Конверты заминаются или не подаются в принтер

Причина	Решение
Конверты загружены в лоток, который не выполняет их подачу. Подача конвертов возможна только из Лотка 1.	Загрузите конверты в Лоток 1.
Конверты смяты или повреждены.	Попробуйте загрузить другие конверты. Храните конверты в среде с регулируемыми климатическими условиями.
Конверты склеиваются из-за слишком большого содержания влаги.	Попробуйте загрузить другие конверты. Храните конверты в среде с регулируемыми климатическими условиями.
Неправильная ориентация конвертов.	Проверьте правильность загрузки конвертов. См. Конфигурирование подающих лотков .
Принтер не поддерживает используемые конверты.	См. Плотность и размеры поддерживаемых материалов для печати или <i>HP LaserJet Printer Family Print Media Guide</i> .
Лоток 1 настроен на размер, который отличается от размера конвертов.	Сконфигурируйте размер Лотка 1 для конвертов.

Материал выходит смятым или сморщенным

Причина	Решение
Материал для печати не отвечает техническим характеристикам принтера.	Используйте только материал для печати, который соответствует спецификациям HP для этого принтера. См. Плотность и размеры поддерживаемых материалов для печати .
Используется материал с дефектами или плохого качества.	Удалите материал из подающего лотка и загрузите материал хорошего качества.
Принтер работает в условиях повышенной влажности.	Проверьте, соответствует ли влажность окружающей среды установленному в спецификации рабочему диапазону. См. Технические характеристики принтера .
Выполняется печать больших областей со сплошной заливкой.	Большие области со сплошной заливкой могут вызывать дополнительное скручивание материала. Попробуйте другой узор заливки.
Используемый материал для печати хранился неправильно и возможно впитал влагу.	Удалите материал и замените его новым из неоткрытой пачки.
Края бумаги плохо обрезаны.	Выньте материал для печати, согните его и поверните на 180 градусов или переверните, а затем снова загрузите в лоток. Не перелистывайте стопку. Если неполадку устранить не удалось, замените материал для печати.

Материал выходит смятым или сморщенным (продолжение)

Причина	Решение
Материал для печати специального типа не настроен для этого лотка или не выбран в программном обеспечении.	Выполните настройку программы для этого материала (см. документацию по программе). Сконфигурируйте лоток для этого материала, см. раздел Конфигурирование подающих лотков .

Принтер не выполняет двустороннюю печать или выполняет ее неправильно

Причина	Решение
Предпринята попытка двусторонней печати на материале, который ее не поддерживает.	Убедитесь, что материал поддерживает двустороннюю печать. См. Плотность и размеры поддерживаемых материалов для печати .
Драйвер принтера не настроен для двусторонней печати.	Настройте драйвер, включив двустороннюю печать.
Первая страница распечатывается на обороте печатного или фирменного бланка.	Загрузите печатный и фирменный бланки в Лоток 1 бланком или распечатываемой стороной вверх, чтобы они подавались в принтер нижней стороной страницы. При использовании Лотка 2, Лотка 3 или Лотка 4 загрузите эти материалы стороной для печати вниз верхней частью страницы к задней стороне принтера.

Неполадки отклика принтера

Нет сообщений на дисплее

Причина	Решение
Кнопка включения/выключения принтера находится в положении режима ожидания.	Убедитесь, что принтер включен. Вентиляторы могут работать, даже если принтер находится в режиме ожидания (выключен).
Модули памяти DIMM принтера неисправны или установлены неправильно.	Убедитесь, что модули памяти DIMM принтера исправны и установлены правильно.
Кабель питания ненадежно подключен к принтеру и электрической розетке.	Выключите принтер, затем отсоедините кабель питания и снова его подключите. Включите принтер.
Линейное напряжение не соответствует конфигурации питания принтера.	Подключите принтер к источнику соответствующего напряжения, указанному в табличке номинальной мощности на задней панели принтера.
Кабель питания поврежден или сильно изношен.	Замените кабель питания.
Электрическая розетка не работает.	Подключите принтер к другой электрической розетке.

Принтер включен, но печать не выполняется

Причина	Решение
Не горит индикатор принтера Готов .	Нажмите Останов для возврата принтера в состояние Готов .
Верхняя крышка не полностью закрыта.	Полностью закройте верхнюю крышку.
Мигает индикатор Данные .	Возможно, принтер все еще принимает данные. Подождите, пока индикатор Данные перестанет мигать.
На дисплее принтера появится сообщение ЗАМЕНИТЕ <ЦВЕТ> КАРТРИДЖ .	Замените картридж, который указан на дисплее принтера.
На панели управления принтера отображается сообщение, отличное от Готов .	См. Сообщения панели управления .
Возможно, имеет место ошибка тайм-аута DOS параллельного порта.	Добавьте команду MODE в файл AUTOEXEC.BAT. Для получения дополнительной информации см. руководство по DOS.
Не выбран язык принтера PS (эмуляция PostScript).	Выберите для языка принтера значение PS или АВТО . Для получения дополнительной информации см. Изменение параметров конфигурации панели управления принтера .

Принтер включен, но печать не выполняется (продолжение)

Причина	Решение
В приложении или драйвере принтера выбран неправильный драйвер.	В приложении или драйвере принтера выберите драйвер для эмуляции PostScript для этого принтера. Для получения дополнительной информации о том, как получить доступ к драйверам принтера, см. Доступ к драйверам принтера .
Принтер неправильно сконфигурирован.	См. Изменение параметров конфигурации панели управления принтера .
Порт компьютера не настроен или работает неправильно.	Включите другое устройство, подключенное к этому порту, чтобы проверить работу порта.
Неправильно указано имя принтера для сети или компьютера Macintosh.	Используйте соответствующую утилиту для указания сетевого имени принтера. Для компьютеров Macintosh OS 9.x выберите принтер в программе Chooser. Для Macintosh OS X.1 и более поздней версии откройте программу Print Center Application, выберите тип подключения, а затем выберите принтер.

Принтер включен, но не получает данные

Причина	Решение
Не горит индикатор принтера Готов .	Нажмите Останов для возврата принтера в состояние Готов .
Верхняя крышка не полностью закрыта.	Полностью закройте верхнюю крышку.
На панели управления принтера отображается сообщение, отличное от Готов .	См. Сообщения панели управления .
Интерфейсный кабель не подходит для этой конфигурации.	Выберите интерфейсный кабель, который подходит для этой конфигурации. См. Параллельная конфигурация , Конфигурация расширенного ввода/вывода (EIO) или Конфигурация USB .
Интерфейсный кабель ненадежно подключен к принтеру и компьютеру.	Отключите и снова подключите интерфейсный кабель.
Принтер неправильно сконфигурирован.	Дополнительную информацию о конфигурации см. в разделе Изменение параметров конфигурации панели управления принтера .
Конфигурации интерфейса в таблице параметров принтера не совпадают с конфигурациями на главном компьютере.	Сконфигурируйте принтер в соответствии с конфигурацией на компьютере.
Компьютер работает неправильно.	Попробуйте использовать приложение, которое точно работает правильно, чтобы проверить компьютер, или в командной строке DOS введите Dir>Pm.
Порт компьютера, к которому подключен принтер, не настроен или работает неправильно.	Включите другое устройство, подключенное к этому порту, чтобы проверить работу порта.

Принтер включен, но не получает данные (продолжение)

Причина	Решение
Неправильно указано имя принтера для сети или компьютера Macintosh.	Используйте соответствующую утилиту для указания сетевого имени принтера. Для компьютеров Macintosh OS 9.x выберите принтер в программе Chooser. Для Macintosh OS X.1 и более поздней версии откройте программу Print Center Application, выберите тип подключения, а затем выберите принтер.

Не удается выбрать принтер на компьютере

Причина	Решение
Если используется переключатель, принтер может быть недоступен для выбора с компьютера.	Выберите необходимый принтер с помощью переключателя.
Не горит индикатор принтера Готов .	Нажмите Останов для возврата принтера в состояние Готов .
На панели управления принтера отображается сообщение, отличное от Готов .	См. Сообщения панели управления .
На компьютере установлен неправильный драйвер принтера.	Установите правильный драйвер принтера. Для получения дополнительной информации о том, как получить доступ к драйверам принтера, см. Доступ к драйверам принтера .
На компьютере не выбраны правильные принтер и порт.	Выберите правильные принтер и порт.
Сеть не настроена соответствующим образом для этого принтера.	Проверьте сетевую конфигурацию принтера с помощью сетевого программного обеспечения или обратитесь к администратору сети.
Электрическая розетка не работает.	Подключите принтер к другой электрической розетке.

Неполадки в работе панели управления принтером

Параметры панели управления работают неправильно

Причина	Решение
Дисплей панели управления пустой или не горит, даже если работает вентилятор.	Вентиляторы могут работать, даже если принтер находится в режиме ожидания (выключен). Нажмите кнопку включения/выключения принтера, чтобы включить принтер.
Параметры принтера в приложении печати или драйвере принтера отличаются от параметров панели управления принтера.	Проверьте параметры в приложении и драйвере принтера, поскольку параметры приложения заменяют параметры, установленные в драйвере принтера и на панели управления, а параметры драйвера принтера заменяют параметры, установленные на панели управления. Для получения дополнительной информации о том, как получить доступ к драйверам принтера, см. Доступ к драйверам принтера .
Параметры панели управления не были правильно сохранены после изменения.	Выберите параметры панели управления и затем нажмите ✓. Справа от параметра должна появиться звездочка (*).
Индикатор Данные горит, а страницы не печатаются.	В буфере принтера есть данные. Нажмите ✓, чтобы распечатать данные из буфера с использованием параметров панели управления и активизировать новые параметры панели управления.
Если принтер подключен к сети, другой пользователь мог изменить параметры панели управления принтера.	Обратитесь к администратору сети, чтобы согласовать изменение параметров панели управления принтера.

Невозможно выбрать Лоток 3 или Лоток 4

Причина	Решение
Лоток 3 не отображается в списке выбора подающего лотка в таблице параметров или на панели управления.	Лоток 3 отображается в списке выбора только в том случае, если он установлен. Проверьте правильность установки Лотка 3.
Лоток 3 или Лоток 4 не отображается в списке выбора в драйвере принтера.	Убедитесь, что конфигурация драйвера принтера распознает Лоток 3 или Лоток 4. Для получения дополнительной информации о том, как получить доступ к драйверам принтера, см. Доступ к драйверам принтера .

Неправильный вывод принтера

Распечатываются неправильные шрифты

Причина	Решение
В приложении был неправильно выбран шрифт.	Выберите заново шрифт в приложении.
Этот шрифт не поддерживается этим принтером.	Загрузите шрифт в принтер или используйте другой шрифт (в Windows драйвер делает это автоматически).
Выбран неправильный драйвер принтера.	Выберите правильный драйвер принтера. Для получения дополнительной информации о том, как получить доступ к драйверам принтера, см. Доступ к драйверам принтера .

Невозможно распечатать ни один из символов набора

Причина	Решение
Выбран неправильный шрифт.	Выберите правильный шрифт.
Выбран неправильный набор символов.	Выберите правильный набор символов.
Выбранный знак или символ не поддерживаются приложением.	Используйте шрифт, который поддерживает выбранный знак или символ.

Смещение текста в распечатанном материале

Причина	Решение
Приложение не возвращает принтер в верхнюю часть страницы.	Специальную информацию см. в документации по приложению или в справочнике "PCL/PJL Technical Reference Package".

Ошибочные, отсутствующие символы или прерывистая распечатка

Причина	Решение
Низкое качество интерфейсного кабеля.	Попробуйте использовать другой высококачественный IEEE-совместимый кабель. Кабели параллельного порта не должны быть длиннее 10 метров (30 футов).
Плохой контакт при подключении интерфейсного кабеля.	Отключите и снова подключите интерфейсный кабель.
Интерфейсный кабель поврежден или неисправен.	Попробуйте воспользоваться другим интерфейсным кабелем.
Плохой контакт при подключении кабеля питания.	Отключите и снова подключите кабель питания.

Ошибочные, отсутствующие символы или прерывистая распечатка (продолжение)

Причина	Решение
Вы пытаетесь выполнить печать задания PCL на принтере, сконфигурированном для эмуляции PostScript.	На панели управления принтера выберите правильный язык принтера, а затем снова отправьте задание на печать.
Вы пытаетесь выполнить печать задания PostScript на принтере, сконфигурированном для PCL.	На панели управления принтера выберите правильный язык принтера, а затем снова отправьте задание на печать.

Частичная распечатка

Причина	Решение
На панели управления принтера появляется сообщение об ошибке памяти.	<ol style="list-style-type: none">1. Освободите память принтера, удалив ненужные загруженные шрифты, таблицы стилей и макросы.2. Или установите в принтер дополнительную память.
Распечатываемый файл содержит ошибки.	Проверьте приложение, убедитесь в том, что файл не содержит ошибок. Для этого: <ol style="list-style-type: none">1. Распечатайте другой файл, в котором отсутствуют ошибки, в том же приложении.2. Или распечатайте файл из другого приложения.

Рекомендации по печати с использованием различных шрифтов

- В режиме эмуляции PostScript (PS) и PCL можно воспользоваться 80 внутренними шрифтами.
- В целях экономии памяти принтера загружайте только те шрифты, которые действительно необходимы.
- Если требуется несколько загружаемых шрифтов, попробуйте установить дополнительную память принтера.

Некоторые приложения автоматически загружают шрифты в начале выполнения каждого задания на печать. Возможно, эти приложения удастся сконфигурировать для загрузки только тех шрифтов, которые не содержатся в памяти принтера.

Неполадки при работе приложения

Не удается изменить выбранные системные параметры с помощью приложения

Причина	Решение
Системные изменения приложения заблокированы на панели управления принтера.	Посоветуйтесь с администратором сети.
Приложение не поддерживает системные изменения.	См. документацию по приложению.
Загружен неправильный драйвер принтера.	Загрузите правильный драйвер принтера. Для получения дополнительной информации о том, как получить доступ к драйверам принтера, см. Доступ к драйверам принтера .
Загружен неправильный драйвер приложения.	Загрузите правильный драйвер приложения.

Не удается выбрать шрифт в приложении

Причина	Решение
Этот шрифт не поддерживается этим приложением.	См. документацию по приложению.

Не удается выбрать цвета в приложении

Причина	Решение
Приложение не поддерживает цвет.	См. документацию по приложению.
Режим цветной печати не был выбран в приложении или драйвере принтера.	Выберите режим цветной печати вместо режима печати в градациях серого или черно-белого режима.
Загружен неправильный драйвер принтера.	Загрузите правильный драйвер принтера.

Драйвер принтера не распознает Лоток 3, Лоток 4 или дополнительное устройство двусторонней печати

Причина	Решение
Драйвер принтера не сконфигурирован для распознавания Лотка 3 Лотка 4 или дополнительного устройства двусторонней печати. Для получения дополнительной информации о том, как получить доступ к драйверам принтера, см. Доступ к драйверам принтера .	См. интерактивную справку драйвера принтера для получения указаний относительно конфигурирования драйвера для распознавания дополнительных устройств, подключенных к принтеру. Для получения дополнительной информации о том, как получить доступ к драйверам принтера, см. Доступ к драйверам принтера .
Возможно, не установлено дополнительное устройство.	Убедитесь, что дополнительное устройство установлено надлежащим образом.

Неполадки при цветной печати

Черно-белая печать вместо цветной

Причина	Решение
Режим цветной печати не был выбран в приложении или драйвере принтера.	Выберите режим цветной печати вместо режима печати в градациях серого или черно-белого режима в приложении или драйвере принтера, см. Страницы с информацией о принтере для получения сведений о печати таблицы параметров.
В приложении выбран неправильный драйвер принтера.	Выберите правильный драйвер принтера.
В таблице параметров отсутствует цвет.	Обратитесь к уполномоченному представителю по обслуживанию.

Неправильный оттенок

Причина	Решение
Герметизирующая лента не удалена с картриджа.	Удалите герметизирующую ленту с картриджа для отсутствующего цвета. См. Замена картриджей .
Материал для печати не отвечает техническим характеристикам принтера.	См. справочник <i>HP LaserJet Printer Family Print Media Guide</i> . Посетите web-страницу http://www.hp.com/support/lj4650 для получения сведений о заказе справочника HP LaserJet Family Paper Specification Guide. Установив соединение, войдите в раздел Manuals (Руководства). Или перейдите на web-страницу http://www.hp.com/support/ljpaperguide , чтобы загрузить справочник в формате PDF.
Эксплуатация принтера осуществляется в условиях повышенной влажности.	Проверьте, соответствуют ли условия окружающей среды характеристикам, относящимся к влажности. См. Характеристики окружающей среды . Примечание Для получения дополнительной информации о проблемах цветной печати см. Устранение неполадок качества печати .

Отсутствие цвета

Причина	Решение
Неисправный картридж HP.	Замените картридж.
Возможно, установлен не оригинальный картридж HP.	Убедитесь, что используется оригинальный картридж HP.

Несовместимые цвета после установки картриджа

Причина	Решение
Герметизирующая лента не удалена с картриджа.	Удалите герметизирующую ленту с картриджа для отсутствующего цвета. См. Замена картриджей .
Возможно, заканчивается другой картридж.	Проверьте датчик расходных материалов на панели управления или распечатайте страницу состояния расходных материалов. См. Страницы с информацией о принтере .
Возможно, картриджи были неверно установлены.	Убедитесь, что все картриджи установлены правильно.
Возможно, установлен не оригинальный картридж HP.	Убедитесь, что используется оригинальный картридж HP.

Распечатанные цвета не соответствуют цветам на экране

Причина	Решение
Слишком светлые цвета на экране не распечатываются.	Приложение может интерпретировать слишком светлые цвета как белый цвет. Если это так, то следует избегать использования слишком светлых цветов.
Слишком темные цвета на экране распечатываются черным цветом.	Приложение может интерпретировать слишком темные цвета как черный цвет. Если это так, то следует избегать использования слишком темных цветов.
Цвета на экране компьютера отличаются от распечатанного материала.	На вкладке Управление цветом драйвера принтера выберите Подбор под экран . Примечание На возможность приводить в соответствие печатные цвета с цветами на экране влияет несколько факторов. Эти факторы могут включать в себя: материал для печати, верхнее освещение, приложения, палитры операционной системы, мониторы, видеоадаптеры и драйверы.

Устранение неполадок качества печати

Если время от времени возникают проблемы с печатью, используйте информацию в этом разделе для решения этих проблем.

Ухудшение качества печати, связанное с материалом

Использование неподходящего материала может привести к ухудшению качества печати.

- Используйте бумагу, которая соответствует спецификациям HP. См. [Плотность и размеры поддерживаемых материалов для печати](#).
- Поверхность материала для печати слишком гладкая. Используйте материал для печати, который соответствует спецификациям HP. См. [Плотность и размеры поддерживаемых материалов для печати](#).
- Неправильная настройка драйвера. Измените значение параметра типа бумаги на **Глянцевая бумага** для Лотков 2, 3 или 4 либо **Плотная бумага** или **Плотная глянцевая** для Лотка 1.
- Используемый материал является слишком плотным для принтера, а тонер не закрепляется на материале для печати.
- Используемые прозрачные пленки не предназначены для надежной фиксации тонера. Используйте прозрачные пленки, предназначенные только для принтеров HP Color LaserJet.
- Структура бумаги неоднородна по влажности - слишком высокая или слишком низкая. Используйте бумагу из другого источника или из неоткрытой пачки.
- На некоторых участках бумаги тонер не закрепляется. Используйте бумагу из другого источника или из неоткрытой пачки.
- Используемый фирменный бланк напечатан на грубой бумаге. Используйте более гладкую копировальную бумагу. Если это решит проблему, проконсультируйтесь с издательством фирменного бланка, чтобы убедиться, что использованная бумага соответствует спецификациям для данного принтера. См. [Плотность и размеры поддерживаемых материалов для печати](#).
- Слишком грубая бумага. Используйте более гладкую копировальную бумагу.

Дефекты прозрачной пленки для диапроектора

Прозрачные пленки для диапроектора могут демонстрировать пониженное качество печати изображений, причиной которого может быть использование другого типа материала, а также содержать дефекты, характерные для печати прозрачных пленок. Кроме того, прозрачные пленки отличаются пластичностью при прохождении по тракту печати, в результате этого на них могут оставаться отметки от компонентов, взаимодействующих с материалом.

Прежде чем что-то делать с прозрачными пленками, необходимо дать им остыть в течение 30 или более секунд.

- На вкладке **Бумага** драйвера принтера выберите **Прозрачная пленка** в качестве типа материала для печати. Также убедитесь, что лоток правильно сконфигурирован для прозрачных пленок.
- Проверьте, чтобы прозрачные пленки отвечали спецификациям для данного принтера. См. [Плотность и размеры поддерживаемых материалов для печати](#). Для получения дополнительной информации см. справочник *HP LaserJet Family Print Media Guide*.

См. <http://www.hp.com/support/lj4650> для получения информации о заказе справочника *HP LaserJet Family Print Media Guide*.

Для загрузки справочных материалов посетите web-страницу <http://www.hp.com/support/lj4650>. Установив соединение, войдите в раздел **Manuals** (Руководства). Или перейдите на web-страницу <http://www.hp.com/support/ljpaperguide>, чтобы загрузить справочник в формате PDF.

- Прозрачные пленки необходимо держать за края. Жир с кожи рук может попасть на прозрачные пленки, и на них останутся пятна и отпечатки.
- Небольшие, случайные темные участки на заднем крае страниц со сплошным заполнением могут быть вызваны слипанием прозрачных пленок в выходном лотке. Попробуйте распечатать задание небольшими объемами.
- Выбранные цвета являются нежелательными при печати. Выберите другие цвета в приложении или драйвере принтера.
- Если используется отражательный диапроектор, то вместо него необходимо использовать стандартный диапроектор.

Ухудшение качества печати, связанное с окружающими условиями

Принтер работает в условиях повышенной или пониженной влажности. Проверьте, соответствует ли окружающая среда спецификациям. См. [Характеристики окружающей среды](#).

Ухудшение качества печати, связанное с замятиями бумаги

- Убедитесь, что из тракта подачи бумаги удалена вся бумага. См. [Устранение замятий бумаги](#).
- В принтере было недавно замятие бумаги. Распечатайте две или три страницы, чтобы очистить принтер.
- Материал для печати не проходит через термоэлемент, что приводит к дефектам изображения на других распечатываемых документах. Распечатайте две или три страницы, чтобы очистить принтер. Однако, если неполадку не удастся устранить, перейдите к следующему разделу.

Таблицы для устранения неполадок качества печати

В таблицах для устранения неполадок качества печати содержится информация об аспектах работы принтера, которые влияют на качество печати.

1. Нажмите кнопку **Меню**, чтобы войти в **МЕНЮ**.
2. Нажмите **▼**, чтобы выделить **ДИАГНОСТИКА**.
3. Нажмите **✓**, чтобы выбрать **ДИАГНОСТИКА**.
4. Нажмите **▼**, чтобы выделить **УСТРАН. ПРОБЛЕМ КАЧЕСТВА ПЕЧАТИ**.
5. Нажмите **✓**, чтобы выбрать **УСТРАН. ПРОБЛЕМ КАЧЕСТВА ПЕЧАТИ**.

На дисплее будет отображаться сообщение **Печать... проблем кач. печати**, пока принтер не закончит печать страницы информации по устранению неполадок качества печати. После распечатки информации по устранению неполадок качества печати принтер вернется в состояние **Готов**.

Информация по устранению неполадок качества печати включает по одной странице для каждого цвета (голубой, пурпурный, желтый и черный), статистические данные принтера, относящиеся к качеству печати, инструкции по интерпретации информации, а также процедуры для решения проблем качества печати.

Если при выполнении процедур, указанных на страницах, которые содержат рекомендации по устранению неполадок с качеством печати, качество печати не улучшается, посетите web-страницу <http://www.hp.com/support/lj4650>.

Средство устранения неполадок качества печати

Средство устранения неполадок качества печати поможет определить и устранить проблемы с качеством печати для принтера HP Color LaserJet 4650. В данное средство включены решения для большинства проблем качества печати, которые можно определить с помощью стандартных изображений, предоставляющих возможность общей диагностики. Оно разработано для обеспечения интуитивно понятных пошаговых инструкций для печати страниц с информацией об устранении проблем качества печати и возможными решениями.

Для получения средства устранения неполадок качества печати посетите следующий Web-узел: <http://www.hp.com/go/printquality/clj4650>

Калибровка принтера

Принтер HP Color LaserJet 4650 периодически выполняет автоматическую калибровку и чистку, чтобы обеспечить наивысшее качество печати. Кроме того, пользователь может самостоятельно откалибровать принтер, используя панель управления, с помощью параметров **ВЫПОЛНИТЬ БЫСТРУЮ КАЛИБРОВКУ** или **ВЫПОЛНИТЬ ПОЛНУЮ КАЛИБРОВКУ**, расположенных в меню **КАЛИБРОВКА** и **КАЧЕСТВО ПЕЧАТИ**. Функция **ВЫПОЛНИТЬ БЫСТРУЮ КАЛИБРОВКУ** используется для калибровки цветового тона (D-Max & D-Half) и занимает приблизительно 86 секунд. Если плотность цвета или его тон неправильные, можно запустить функцию быстрой калибровки. Процедура полной калибровки включает процедуры быстрой калибровки, а также этап калибровки барабана и регистрации цветовой панели (CPR). Она занимает около 3 минут 15 секунд. Если цветовые слои (голубой, пурпурный, желтый и черный) на распечатанной странице кажутся сдвинутыми относительно друг друга, необходимо запустить процедуру полной калибровки.

Принтер HP Color LaserJet 4650 имеет новую функцию для пропуска калибровки, когда это необходимо, что обеспечивает более быстрый переход принтера к рабочему состоянию. Например, если произошло быстрое отключение и включение питания принтера (в течение 20 секунд), то калибровка не требуется и будет пропущена. Это позволяет сэкономить приблизительно одну минуту для перехода принтера в рабочее состояние.

Во время калибровки и чистки принтера он приостанавливает печать на время, необходимое для калибровки и чистки. Для большинства процедур калибровки и чистки принтер не прерывает задание на печать, но ожидает его завершения перед началом калибровки и чистки.

1. Нажмите кнопку **Меню**, чтобы войти в **МЕНЮ**.
2. Нажмите **▼**, чтобы выделить **Конфигурация устройства**.
3. Нажмите **✓**, чтобы выбрать **Конфигурация устройства**.
4. Нажмите **▼**, чтобы выделить **КАЧЕСТВО ПЕЧАТИ**.
5. Нажмите **✓**, чтобы выбрать **КАЧЕСТВО ПЕЧАТИ**.
6. Нажмите **▼**, чтобы выделить **ВЫПОЛНИТЬ БЫСТРУЮ КАЛИБРОВКУ**.
7. Нажмите **✓**, чтобы выбрать **ВЫПОЛНИТЬ БЫСТРУЮ КАЛИБРОВКУ**.

ИЛИ

Чтобы выполнить полную калибровку используйте **ВЫПОЛНИТЬ ПОЛНУЮ КАЛИБРОВКУ** вместо **ВЫПОЛНИТЬ БЫСТРУЮ КАЛИБРОВКУ** в шагах 6 и 7.

Схема дефектов качества печати

Используйте примеры в схеме дефектов качества печати, чтобы определить, какие имеются проблемы с качеством печати, а затем обратитесь к соответствующим страницам, чтобы найти информацию, которая поможет устранить эти проблемы. Для получения последней информации и процедур устранения проблем посетите web-узел <http://www.hp.com/support/lj4650>.

Примечание

Эта схема дефектов качества печати предполагает использование материалов для печати формата Letter или A4, которые проходят через принтер узкой стороной (книжная ориентация).

Изображение без дефектов





Горизонтальные линии или полосы

- Убедитесь, что выполнены требования к операции и местоположению.
- Распечатайте таблицы для устранения неполадок качества печати (см. [Устранение неполадок качества печати](#)) и выполните процедуру диагностики, приведенную на первой странице, чтобы локализовать дефект определенного компонента.



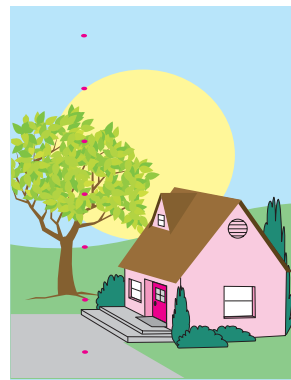
Неоткалиброванные цвета

- Выполните калибровку принтера.



Вертикальные линии

- Распечатайте таблицы для устранения неполадок качества печати (см. [Устранение неполадок качества печати](#)) и выполните процедуру диагностики, приведенную на первой странице, чтобы локализовать дефект определенного компонента.



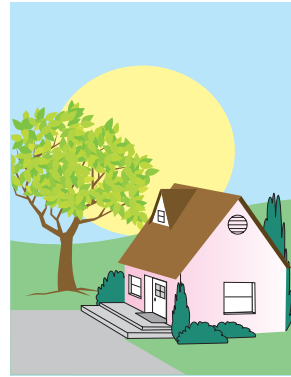
Повторяющиеся дефекты

- Убедитесь, что выполнены требования к операции и местоположению.
- Распечатайте таблицы для устранения неполадок качества печати (см. [Устранение неполадок качества печати](#)) и выполните процедуру диагностики, приведенную на первой странице, чтобы локализовать дефект определенного компонента.



Все цвета блеклые

- Убедитесь, что выполнены требования к операции и местоположению.
- Выполните калибровку принтера.



Один блеклый цвет

- Убедитесь, что выполнены требования к операции и местоположению.
- Выполните калибровку принтера.
- Распечатайте таблицы для устранения неполадок качества печати (см. [Устранение неполадок качества печати](#)) и выполните процедуру диагностики, приведенную на первой странице, чтобы локализовать дефект определенного компонента.



Отпечатки пальцев и вмятины на материале для печати

- Убедитесь, что используется поддерживаемый материал.
- Убедитесь в отсутствии складок и вмятин, а также видимых отпечатков пальцев или других чужеродных субстанций на используемом материале для печати.
- Распечатайте таблицы для устранения неполадок качества печати (см. [Устранение неполадок качества печати](#)) и выполните процедуру диагностики, приведенную на первой странице, чтобы локализовать дефект определенного компонента.



Незакрепленный тонер

- Убедитесь, что выполнены требования к операции и местоположению.
 - Убедитесь, что используется поддерживаемый материал.
 - Убедитесь, что на панели управления правильно указаны тип и размер используемого материала для конкретного лотка.
 - Убедитесь, что листы правильно уложены в лоток, ограничители размера прикасаются к кромкам пачки материала, а переключатель типа материала установлен в правильное положение.
- Убедитесь в отсутствии складок и вмятин, а также видимых отпечатков пальцев или других чужеродных субстанций на используемом материале для печати.



Мазки тонера

- Убедитесь, что используется поддерживаемый материал.



Белые области (пропуски) на странице

- Убедитесь, что выполнены требования к операции и местоположению.
- Убедитесь, что используется поддерживаемый материал.
- Убедитесь в отсутствии складок и вмятин, а также видимых отпечатков пальцев или других чужеродных субстанций на используемом материале для печати.
- Убедитесь, что на панели управления правильно указаны тип и размер используемого материала для конкретного лотка.
- Выполните калибровку принтера.
- Распечатайте таблицы для устранения неполадок качества печати (см. [Устранение неполадок качества печати](#)) и выполните процедуру диагностики, приведенную на первой странице, чтобы локализовать дефект определенного компонента.



Повреждения материала для печати (складки, закручивания, морщины, разрывы)

- Убедитесь, что выполнены требования к операции и местоположению.
- Убедитесь, что используется поддерживаемый материал.
- Убедитесь, что листы правильно уложены в лоток.
- Убедитесь, что на панели управления правильно указаны тип и размер используемого материала для конкретного лотка.
- Убедитесь в отсутствии складок и вмятин, а также видимых отпечатков пальцев или других чужеродных субстанций на используемом материале для печати.
- Убедитесь, что правильно установлены следующие расходные материалы:
 - термоэлемент;
 - подающая лента.
- Внимательно осмотрите области замятий и извлеките все ранее не найденные замятые или оборванные части материала для печати.



Частицы или следы тонера

- Убедитесь, что выполнены требования к операции и местоположению.
- Убедитесь, что используется поддерживаемый материал.
- Убедитесь, что на панели управления правильно указаны тип и размер используемого материала для конкретного лотка.
- Выполните калибровку принтера.
- Распечатайте таблицы для устранения неполадок качества печати (см. [Устранение неполадок качества печати](#)) и выполните процедуру диагностики, приведенную на первой странице, чтобы локализовать дефект определенного компонента.



Перекошенные, растянутые или неотцентрированные страницы

- Убедитесь, что выполнены требования к операции и местоположению.
- Убедитесь, что используется поддерживаемый материал.
- Убедитесь, что листы правильно уложены в лоток.
- Чтобы устранить проблемы с перекосом страниц, переверните пачку материала и поверните ее на 180 градусов.
- Убедитесь, что правильно установлены следующие расходные материалы:
 - термоэлемент;
 - подающая лента.
- Внимательно осмотрите области замятий и извлеките все ранее не найденные замятые или оборванные части материала для печати.

A

Работа с платами памяти и сервера печати

Память принтера и шрифты

Принтер имеет два 200-контактных гнезда DDR SDRAM. Одно гнездо доступно для добавления памяти в принтер. Имеются модули памяти DDR SDRAM 128 и 256 МБ.

Примечание

Характеристики памяти: в принтерах серии HP Color LaserJet 4650 используются 200-контактные гнезда для модулей памяти SODIMM, которые поддерживают 128 или 256 МБ ОЗУ.

Принтер также имеет три гнезда флэш-памяти для микропрограммы принтера, шрифтов и других решений.

- Первая карта флэш-памяти предназначена для микропрограммы принтера.

Примечание

Используйте первое гнездо карты флэш-памяти только для микропрограммы. Это гнездо помечено как "Firmware Slot" (Гнездо для микропрограммы)

- Два дополнительных гнезда карты флэш-памяти позволяют пользователю добавлять шрифты и решения сторонних производителей, например сигнатуры и языки. Эти гнезда помечены как "Slot 2" (Гнездо 2) и "Slot 3" (Гнездо 3). Для получения дополнительной информации о типах имеющихся решений см. веб-страницу <http://www.hp.com/go/gsc>.

Примечание

Карты флэш-памяти соответствуют по спецификациям и размеру картам Compact Flash.

ПРЕДУПРЕЖДЕНИЕ

Не вставляйте в принтер карты флэш-памяти, предназначенные для использования с цифровыми камерами. Принтер не поддерживает печать фотографий непосредственно с карты флэш-памяти. При установке карт флэш-памяти, предназначенных для камер, на панели управления появится сообщение с запросом на переформатирование карты флэш-памяти. Если вы решите переформатировать карту, то все данные с нее будут потеряны.

Если необходимо часто печатать сложную графику или документы PS или использовать различные загруженные шрифты, вероятно, потребуется установить дополнительную память. Установка дополнительной памяти также позволит печатать на принтере несколько копий и выполнять их сортировку с максимальной скоростью.

Примечание

Модули памяти с однорядными контактами (SIMM)/модули памяти с двухрядными контактами (DIMM), использовавшиеся в предыдущих моделях принтеров HP LaserJet, не совместимы с этим принтером.

Примечание

Чтобы заказать DDR SDRAM, см. раздел [Расходные материалы и дополнительные принадлежности](#).

Прежде чем заказывать дополнительную память, определите, какой объем памяти уже установлен в принтере, распечатав таблицу параметров.

Печать таблицы параметров

1. Нажмите кнопку **МЕНЮ**, чтобы войти в **МЕНЮ**.
2. Нажмите **▼**, чтобы выделить **Сведения**.
3. Нажмите **✓**, чтобы выбрать **Сведения**.
4. Нажмите **▼**, чтобы выделить **ПЕЧАТЬ КОНФИГУРАЦИИ**.
5. Нажмите **✓**, чтобы распечатать таблицу параметров.

Установка памяти и шрифтов

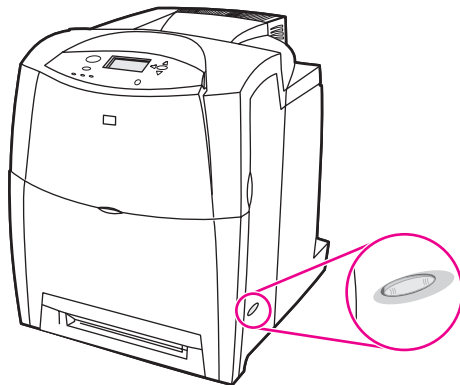
В принтер можно установить дополнительную память, а также карту со шрифтами, позволяющие распечатывать на принтере символы китайского языка или кириллического алфавита.

ПРЕДУПРЕЖДЕНИЕ

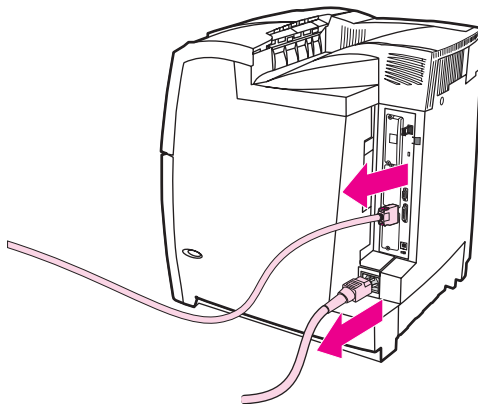
Статическое электричество может повредить модули DIMM. При работе с модулями DIMM наденьте антистатический браслет или периодически прикасайтесь к поверхности антистатической упаковки, а затем к открытой металлической части в принтере.

Установка модулей DIMM памяти DDR

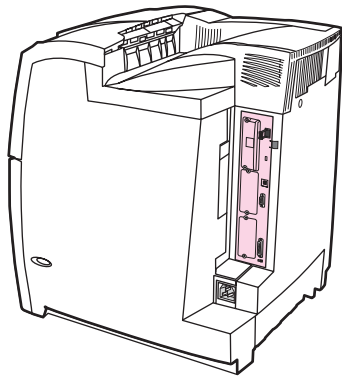
1. Выключите принтер.



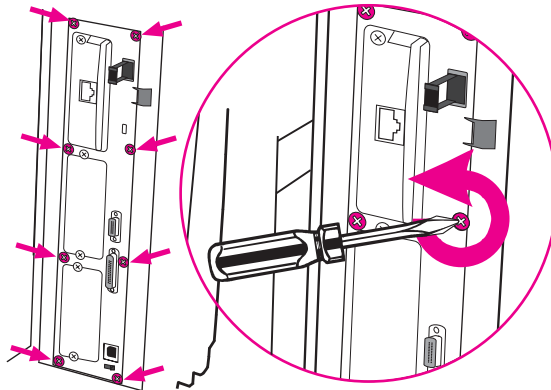
2. Отсоедините все кабели питания и интерфейсные кабели.



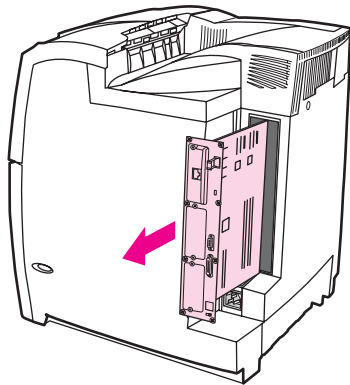
3. Найдите плату форматера на задней панели принтера.



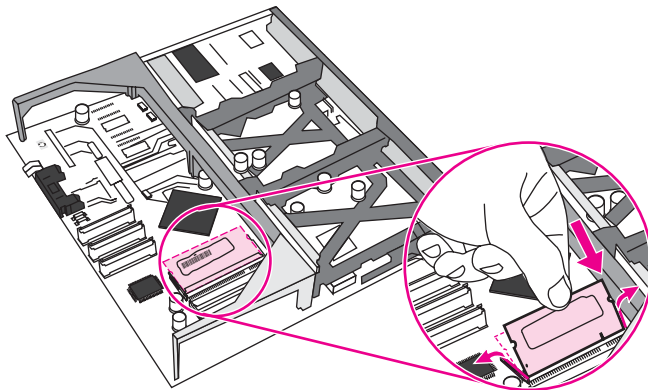
4. С помощью крестообразной отвертки #2 удалите восемь крепежных винтов, удерживающих плату, и отложите их в сторону.



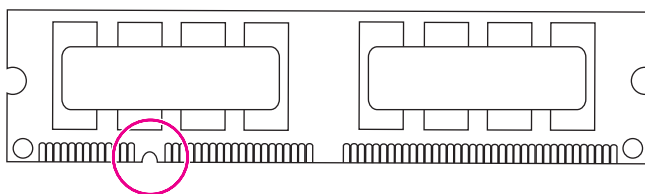
5. Выдвиньте плату форматера и положите ее на чистую, плоскую, заземленную поверхность.



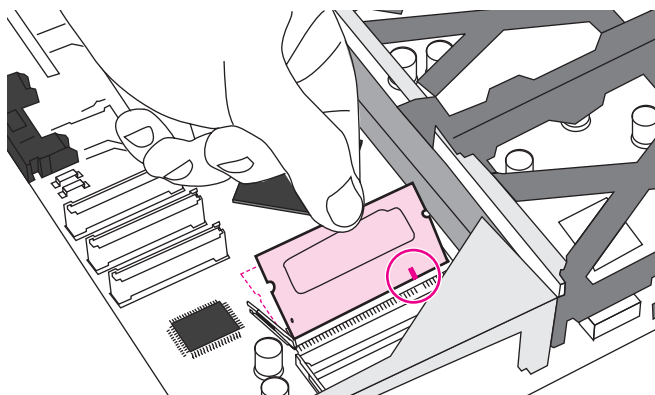
6. Чтобы заменить установленный в данный момент модуль DDR DIMM, разведите зажимы в стороны с каждой стороны гнезда DIMM, поднимите модуль DDR DIMM вверх под углом и извлеките его.



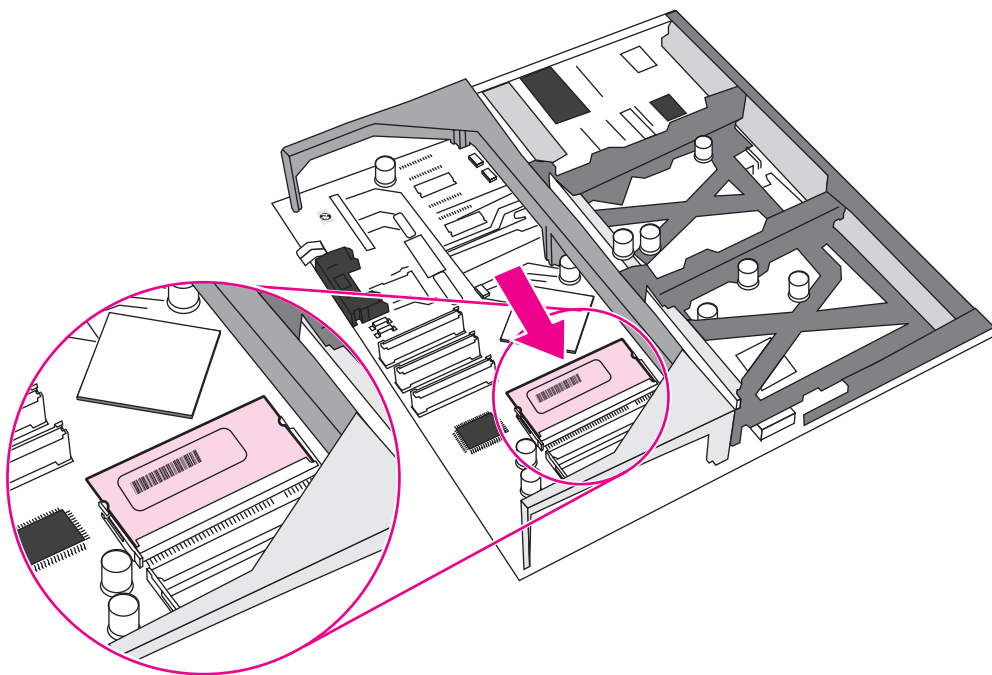
7. Извлеките новый модуль DIMM из антистатической упаковки. Найдите установочный паз на нижней кромке модуля DIMM.



8. Удерживая модуль DIMM за края, совместите паз на модуле DIMM с полоской на слоте DIMM под углом и, с усилием нажав на модуль DIMM, вставьте его в гнездо до упора. При успешной установке металлические контакты не видны.



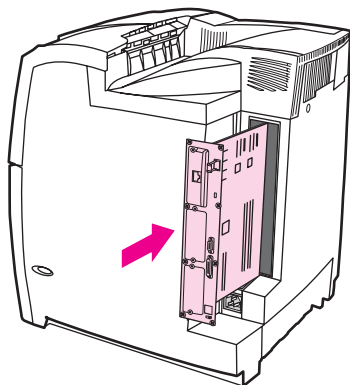
9. Опустите зажимы на модуль DIMM так, чтобы они его зафиксировали.



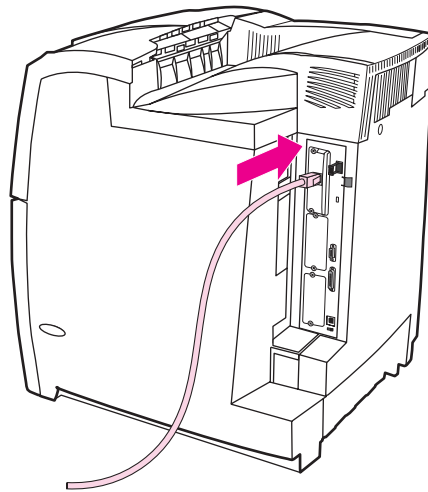
Примечание

Если при вставке модуля DIMM возникают трудности, убедитесь, что выемка на нижней части DIMM совмещена с полоской в гнезде. Если модуль DIMM по-прежнему не входит, убедитесь, что устанавливается DIMM правильного типа.

10. Совместите плату форматера с направляющими сверху и снизу гнезда, а затем задвиньте плату в принтер. Вверните и затяните винты, которые были удалены в пункте 4.



11. Снова подключите кабель питания и интерфейсные кабели и включите принтер.



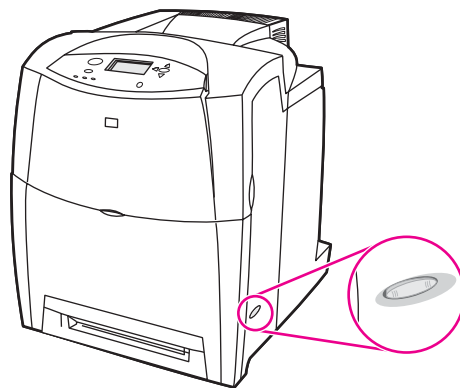
12. Если модуль памяти DIMM установлен, перейдите к разделу [Включение памяти](#).

Установка карты флэш-памяти

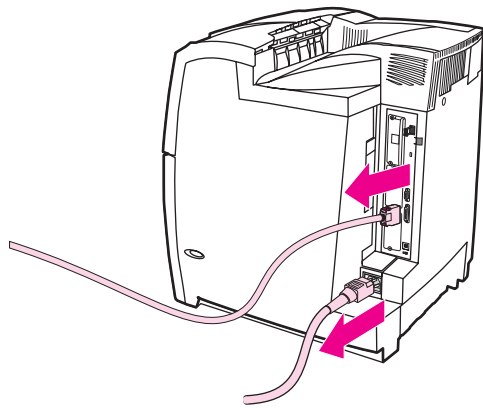
ПРЕДУПРЕЖДЕНИЕ

Не вставляйте в принтер карты флэш-памяти, предназначенные для использования с цифровыми камерами. Принтер не поддерживает печать фотографий непосредственно с карты флэш-памяти. При установке карт флэш-памяти, предназначенных для камер, на панели управления появится сообщение с запросом на переформатирование карты флэш-памяти. Если вы решите переформатировать карту, то все данные с нее будут потеряны.

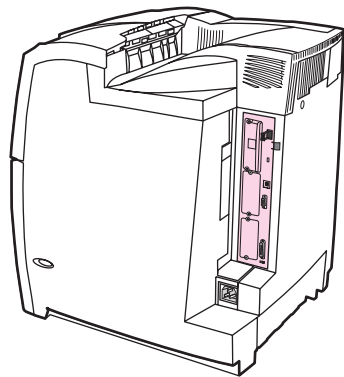
1. Выключите принтер.



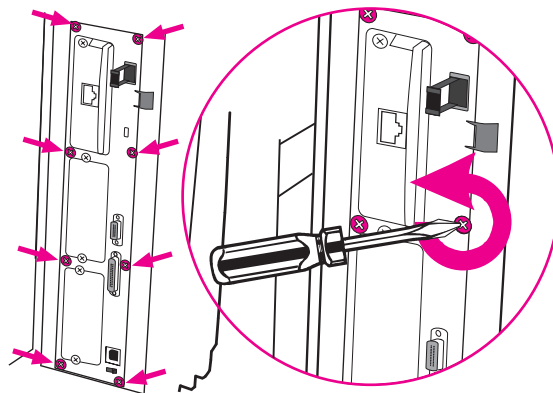
2. Отсоедините все кабели питания и интерфейсные кабели.



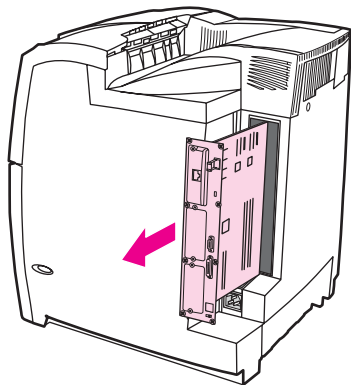
3. Найдите плату форматера на задней панели принтера.



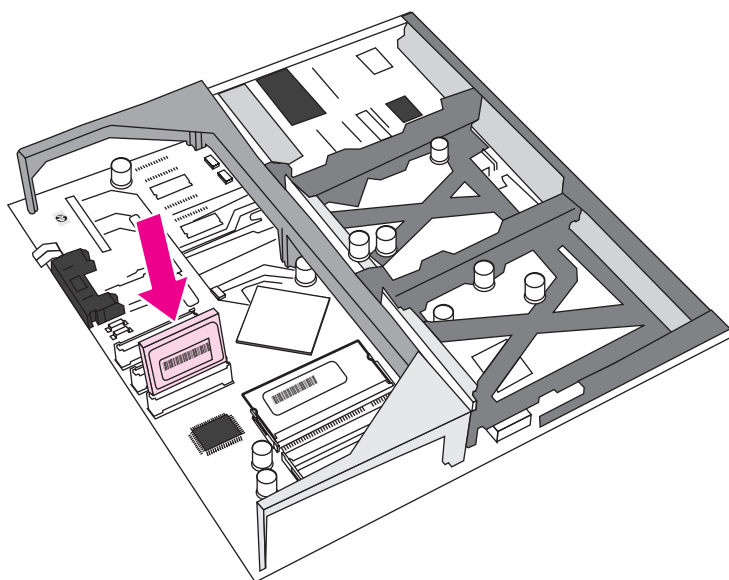
4. С помощью крестообразной отвертки #2 удалите восемь крепежных винтов, удерживающих плату, и отложите их в сторону.



5. Выдвиньте плату форматера и положите ее на чистую, плоскую, заземленную поверхность.



6. Совместите желобок с краю карты флэш-памяти с выемками в разъеме и, с усилием нажав на нее, вставьте в гнездо до упора.



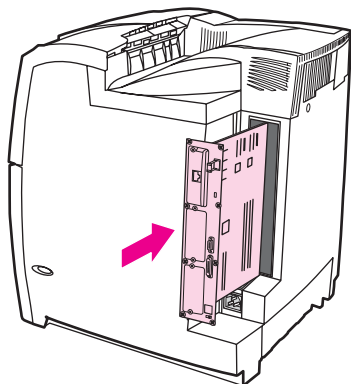
**ПРЕДУПРЕЖ-
ДЕНИЕ**

Не вставляйте карту флэш-памяти под углом.

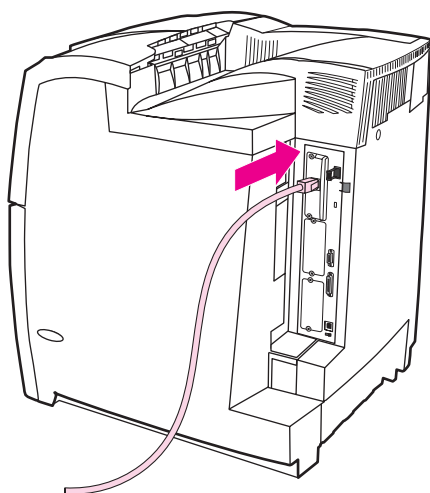
Примечание

Первое гнездо карты флэш-памяти, помеченное как "Firmware Slot" (Гнездо для микропрограммы), предназначено только для микропрограммы принтера. Гнезда 2 и 3 должны использоваться для всех остальных целей.

7. Совместите плату форматера с направляющими сверху и снизу гнезда, а затем задвиньте плату в принтер. Вверните и затяните винты, которые были удалены в пункте 4.



8. Снова подключите кабель питания и интерфейсные кабели и включите принтер.



Включение памяти

Если установлен DIMM памяти, настройте драйвер принтера таким образом, чтобы он распознавал вновь добавленную память.

Включение памяти для Windows 98, ME и NT

1. В меню **Пуск** выберите команду **Настройка**, затем выберите **Принтеры**.
2. Щелкните правой кнопкой мыши на принтере и выберите **Свойства**.
3. На вкладке **Конфигурация** выберите **Дополнительно**.
4. В поле **Общая память принтера** введите или выберите общий объем установленной в настоящий момент памяти.
5. Нажмите на кнопку **ОК**.

Включение памяти для Windows 2000 и XP

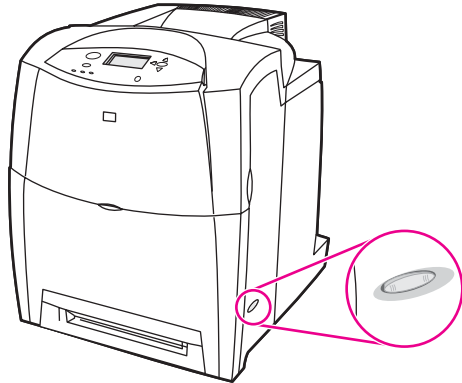
1. В меню **Пуск** выберите **Настройка**, затем **Принтеры** или **Принтеры и факсы**.
2. Щелкните правой кнопкой мыши на принтере и выберите **Свойства**.
3. На вкладке **Параметры устройства** выберите **Память принтера** (в разделе **Устанавливаемые возможности**).
4. Выберите общий объем установленной в настоящий момент памяти.
5. Нажмите на кнопку **ОК**.

Установка платы сервера печати HP Jetdirect

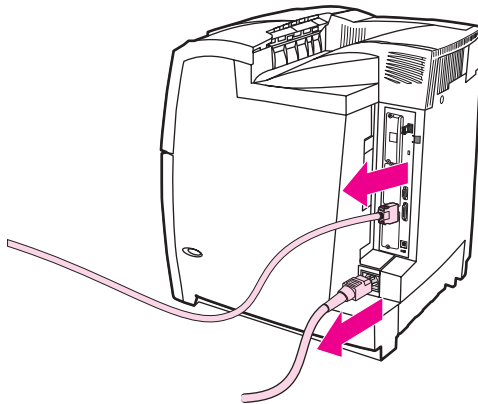
В базовую модель принтера, поставляемую с открытым гнездом EIO, можно установить плату сервера печати HP Jetdirect.

Чтобы установить плату сервера печати HP Jetdirect

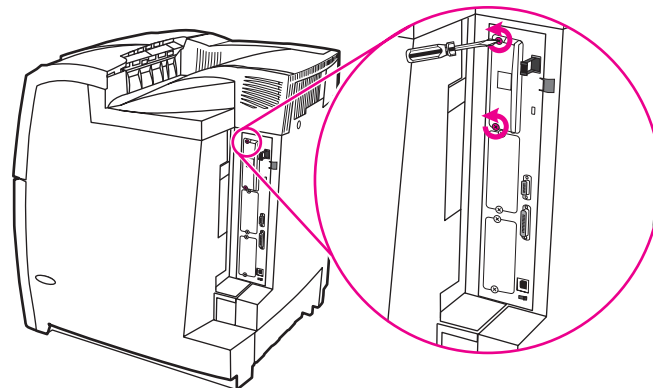
1. Выключите принтер.



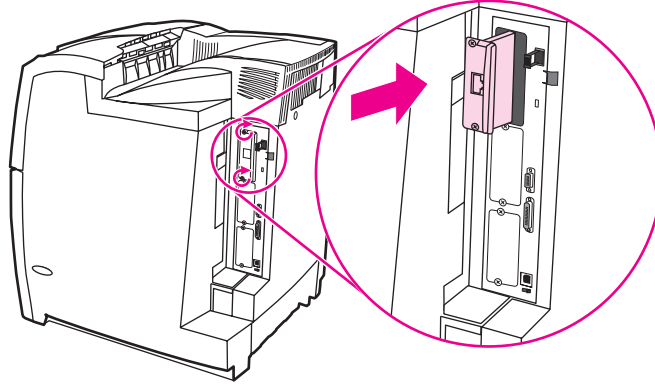
2. Отсоедините все кабели питания и интерфейсные кабели.



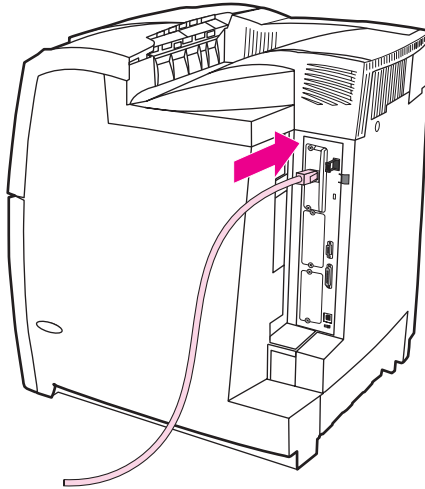
3. Найдите свободное гнездо EIO. Выверните и извлеките два контрольных винта, крепящих крышку гнезда EIO на принтере, а затем снимите крышку. Эти винты и крышка больше не потребуются.



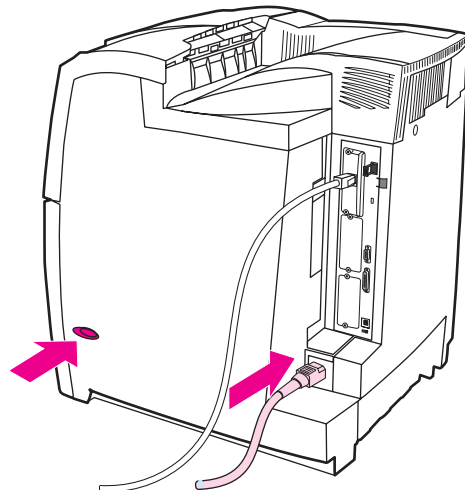
4. Вставьте плату сервера печати HP Jetdirect в гнездо EIO, приложив достаточное усилие. Вставьте и затяните контрольные винты, прилагаемые к плате сервера печати.



5. Подсоедините сетевой кабель.



6. Снова подключите кабель питания и включите принтер.



7. Распечатайте таблицу параметров (см. раздел [Таблица параметров](#)). Кроме таблицы параметров принтера и страницы состояния расходных материалов, необходимо также распечатать таблицу параметров HP Jetdirect, содержащую сведения о конфигурации и состоянии сети.

Если печать не выполняется, удалите и снова установите плату сервера печати, чтобы убедиться, что она полностью вставлена в гнездо.

8. Выполните одно из следующих действий:
 - выберите правильный порт (инструкции см. в документации по компьютеру или операционной системе);
 - переустановите программное обеспечение, выбрав на этот раз сетевую установку.

Б

Расходные материалы и дополнительные принадлежности

Чтобы заказать расходные материалы в США, посетите web-страницу <http://www.hp.com/go/ljsupplies>. Чтобы заказать расходные материалы в других странах/регионах, см. web-страницу <http://www.hp.com/ghp/buyonline.html>. Чтобы заказать дополнительные принадлежности, см. страницу <http://www.hp.com/go/accessories>.

Прямой заказ через встроенный web-сервер (для принтеров с сетевыми соединениями)

С помощью следующей последовательности действий можно будет заказать расходные материалы для печати напрямую через встроенный web-сервер (см. раздел [Использование встроенного web-сервера](#).)

1. Для этого в окне web-браузера на компьютере следует ввести адрес IP принтера. Появится окно состояния принтера. Или откройте страницу с адресом URL, указанным в сообщении с предупреждением, полученном по электронной почте.
2. Выберите **Другие ссылки**.
3. Нажмите на кнопку **Заказ расходных материалов**. Браузер откроется на странице, на которой можно отправить информацию о принтере в компанию HP. Кроме того, можно заказать расходные материалы без отправки информации о принтере в компанию HP.
4. Выберите номера деталей, которые требуется заказать, и следуйте указаниям на экране.

Заказ напрямую через программное обеспечение hp toolbox

Программное обеспечение HP toolbox позволяет заказывать расходные материалы непосредственно с компьютера. Для использования этой функции должны соблюдаться два условия:

- необходимо установить на компьютере программное обеспечение HP toolbox (оно автоматически устанавливается как часть обычной установки программного обеспечения);
 - необходимо иметь доступ в сеть Интернет.
1. В нижней правой части экрана (на системной панели) выберите значок **hp toolbox**. Программное обеспечение откроется в окне web-браузера (или в меню **Пуск** выберите **Программы**, а затем **HP toolbox**).
 2. В левой части окна выберите **Другие ссылки**.
 3. Нажмите на кнопку **Order Supplies** (Заказ расходных материалов). В браузере откроется страница покупки расходных материалов.
 4. Выберите расходные материалы, которые требуется заказать.

Расходные материалы, дополнительные принадлежности и номера деталей

Деталь	Номер детали	Тип/размер
Память	J6073A	Жесткий диск принтера
	C4287A	4 Мбайт флэш-память DIMM
	Q2635AC	DIMM - карта флэш-памяти 32 Мбайт
	Q2630A	DIMM - 200-контактный модуль SDRAM 128 Мбайт DDR
	Q2631A	DIMM - 200-контактный модуль SDRAM 256 Мбайт DDR
Дополнительные принадлежности	J7934A	Сервер печати HP Jetdirect 620n fast ethernet
	C9667A	Стойка для принтера
	Q3673A	Дополнительное устройство подачи бумаги на 500 листов (лоток 3)
	Q3674A	2 дополнительных подающих лотка на 500 листов (Лоток 3 и Лоток 4)
	Расходные материалы принтера	C9720A
C9721A		Голубой картридж
C9722A		Желтый картридж
C9723A		Пурпурный картридж
Q3675A		Набор для передачи изображений
Q3676A		Набор термозлемента для изображений (110 В)

**Расходные материалы, дополнительные принадлежности и номера деталей
(продолжение)**

Деталь	Номер детали	Тип/размер
	Q3677A	Набор термоэлемента для изображений (220 В)
Кабели	C2946A	IEEE-1284-C-совместимый параллельный кабель, 3 метра (м) длиной, с 25-контактным штыревым разъемом/36-контактным микроразъемом (C-размера)
	92215S	Кабель принтера DIN-8 для Macintosh
	C2947A	Параллельный кабель длиной 10 м
	92215N	Комплект кабелей HP LocalTalk
Материалы для печати	C2934A	Прозрачные пленки HP Color LaserJet Transparencies (Letter) 50 листов
	C2936A	Прозрачные пленки HP Color LaserJet Transparencies (A4) 50 листов
	C4179A	Глянцевая бумага HP LaserJet Soft Gloss (Letter) 200 листов
	C4179B	Глянцевая бумага HP LaserJet Soft Gloss (A4) 200 листов
	Q1298A	Бумага HP LaserJet Tough (Letter)
	Q1298B	Бумага HP LaserJet Tough (A4)
	HPU1132	Бумага HP Premium Choice LaserJet (Letter)
	CHP410	Бумага HP Premium Choice LaserJet (A4)
	HPJ1124	Бумага HP LaserJet (Letter)
	CHP310	Бумага HP LaserJet (A4)
	Q2413A	Бумага HP Premium Cover формата Letter (8,5 на 11 дюймов), 100 листов
	Q2420A	Бумага HP High Gloss Laser Paper
Справочные материалы	5963-7863	<i>Справочник HP LaserJet Printer Family Print Media Guide</i>

**Расходные материалы, дополнительные принадлежности и номера деталей
(продолжение)**

Деталь	Номер детали	Тип/размер
	5021-0337	<p><i>Справочник PCL/PJL Technical Reference Package</i></p> <p>Для загрузки электронных справочных материалов посетите web-страницу http://www.hp.com/support/lj4650. Установив соединение, выберите раздел Manuals (Руководства).</p>
	Q3668-90909	<p><i>Руководство пользователя принтера серии HP Color LaserJet 4650</i></p> <p>Для загрузки электронных справочных материалов посетите web-страницу http://www.hp.com/support/lj4650. Установив соединение, выберите раздел Manuals.</p>
	Q3668-90902	<p><i>Вводное руководство по установке принтера серии HP Color LaserJet 4650</i></p> <p>Для загрузки электронных справочных материалов посетите web-страницу http://www.hp.com/support/lj4650. Установив соединение, выберите раздел Manuals.</p>
	Q3673-90901	<p><i>Руководство по установке подающего лотка на 500 листов для принтеров серии HP Color LaserJet 4650</i></p> <p>Для загрузки электронных справочных материалов посетите web-страницу http://www.hp.com/support/lj4650. Установив соединение, выберите раздел Manuals.</p>
	Q3674-90901	<p><i>Руководство по установке 2 подающих лотков на 500 листов для принтеров серии HP Color LaserJet 4650</i></p> <p>Для загрузки электронных справочных материалов посетите web-страницу http://www.hp.com/support/lj4650. Установив соединение, выберите раздел Manuals.</p>

**Расходные материалы, дополнительные принадлежности и номера деталей
(продолжение)**

Деталь	Номер детали	Тип/размер
		<p><i>Руководство по установке картриджа для принтеров серии HP Color LaserJet 4650</i></p> <p>Для загрузки электронных справочных материалов посетите web-страницу http://www.hp.com/support/lj4650. Установив соединение, выберите раздел Manuals.</p>
	Q3675-90901	<p><i>Руководство по установке набора для передачи для принтеров серии HP Color LaserJet 4650</i></p> <p>Для загрузки электронных справочных материалов посетите web-страницу http://www.hp.com/support/lj4650. Установив соединение, выберите раздел Manuals.</p>
	Q3676-90901	<p><i>Руководство по установке набора термозлемента для изображений для принтеров серии HP Color LaserJet 4650</i></p> <p>Для загрузки электронных справочных материалов посетите web-страницу http://www.hp.com/support/lj4650. Установив соединение, выберите раздел Manuals.</p>
		<p><i>Руководство по установке корпуса для принтеров серии HP Color LaserJet 4650</i></p> <p>Для загрузки электронных справочных материалов посетите web-страницу http://www.hp.com/support/lj4650. Установив соединение, выберите раздел Manuals.</p>
		<p><i>Справочное руководство по программному обеспечению для принтеров серии HP Color LaserJet 4650</i></p> <p>Для загрузки электронных справочных материалов посетите web-страницу http://www.hp.com/support/lj4650. Установив соединение, выберите раздел Manuals.</p>

В

Обслуживание и поддержка

Заявление Hewlett-Packard об ограниченной гарантии

ИЗДЕЛИЕ HP

Принтер HP Color LaserJet 4650, 4650n, 4650dn, 4650dtn и 4650hdn

СРОК ДЕЙСТВИЯ ОГРАНИЧЕННОЙ ГАРАНТИИ

Годичная ограниченная гарантия

В течение указанного выше срока со дня покупки HP гарантирует Вам, конечному пользователю, отсутствие дефектов в оборудовании и принадлежностях HP, а также в материалах и исполнении аппаратного обеспечения. Если HP получает уведомление о подобных дефектах в период действия гарантии, HP по своему усмотрению осуществляет ремонт или замену изделий, оказавшихся дефектными. Замена продуктов может производиться либо на новые продукты, либо на продукты, эквивалентные новым по характеристикам.

Компания Hewlett-Packard гарантирует, что в течение указанного выше срока программное обеспечение HP не утратит способность выполнять запрограммированные инструкции вследствие дефектов, связанных с материалом и качеством изготовления, при соблюдении правил установки и использования. Если HP получает уведомление о подобных дефектах в период действия гарантии, HP заменяет программное обеспечение, дающее сбои при выполнении программных инструкций вследствие подобных дефектов.

Компания HP не гарантирует, что функционирование продуктов HP будет бесперебойным и безошибочным. Если компания HP не может в течение приемлемого времени отремонтировать или заменить любой продукт на условиях, как гарантировано, Вам будет предоставлено право на возврат суммы покупки при условии возврата продукта.

Продукты HP могут содержать восстановленные составляющие, аналогичные новым по своим характеристикам, или при условии их второстепенного использования.

Гарантия не распространяется на дефекты, возникшие из-за: (а) неправильной или неадекватной эксплуатации или калибровки, (б) программного обеспечения, интерфейсных элементов, составляющих или принадлежностей, не поставленных компанией HP, (в) неправомерного изменения или неправильного использования, (г) способа использования, противоречащего опубликованным спецификациям окружающей среды продукта или (д) неправильной подготовки и эксплуатации узла.

Ограниченная гарантия HP действует в любой стране/регионе или местности, где компания HP имеет центры технического обслуживания для данного изделия и реализует его на рынке. Уровень услуг, предоставляемых в соответствии с гарантией, может быть различным и зависит от местных стандартов. Компания HP не будет изменять форму, модификацию или функции данного изделия с целью его приспособления для работы в стране/регионе, где оно не было предназначено для использования по причинам юридического или регулятивного характера. В ПРЕДЕЛАХ, ДОПУСТИМЫХ МЕСТНЫМ ЗАКОНОДАТЕЛЬСТВОМ, ВЫШЕУПОМЯНУТЫЕ ГАРАНТИИ ЯВЛЯЮТСЯ ИСКЛЮЧИТЕЛЬНЫМИ И НЕ ВЫРАЖАЮТ И НЕ ПОДРАЗУМЕВАЮТ НИКАКИХ ДРУГИХ ГАРАНТИЙ ИЛИ УСЛОВИЙ НИ В УСТНОЙ, НИ В ПИСЬМЕННОЙ ФОРМЕ. В ЧАСТНОСТИ, КОМПАНИЯ HP ОТКАЗЫВАЕТСЯ ОТ КАКИХ БЫ ТО НИ БЫЛО ПОДРАЗУМЕВАЕМЫХ ГАРАНТИЙ ИЛИ УСЛОВИЙ В ОТНОШЕНИИ КОММЕРЧЕСКОЙ ЦЕННОСТИ, УДОВЛЕТВОРИТЕЛЬНОГО КАЧЕСТВА И ПРИГОДНОСТИ ДЛЯ КОНКРЕТНОЙ ЦЕЛИ. В некоторых странах/регионах и административно-территориальных образованиях не допускается ограничение сроков действия подразумеваемой гарантии, поэтому вышеизложенное ограничение или исключение, возможно, к Вам не относится. Настоящая гарантия предоставляет Вам определенные юридические права. Кроме того, Вам также могут быть предоставлены другие права, которые могут быть различными в разных странах/регионах и административно-территориальных образованиях.

В ПРЕДЕЛАХ, ДОПУСТИМЫХ МЕСТНЫМ ЗАКОНОДАТЕЛЬСТВОМ, СРЕДСТВА ЗАЩИТЫ ПРАВ, ОПРЕДЕЛЕННЫЕ В ДАННОМ ЗАЯВЛЕНИИ О ГАРАНТИИ, ЯВЛЯЮТСЯ ДЛЯ ВАС ЕДИНСТВЕННЫМИ И ИСКЛЮЧИТЕЛЬНЫМИ СРЕДСТВАМИ. НИ ПРИ КАКИХ ДРУГИХ ОБСТОЯТЕЛЬСТВАХ, КРОМЕ ОГОВОРЕННЫХ ВЫШЕ, НИ HP, НИ ЕЕ ПОСТАВЩИКИ НЕ НЕСУТ ОТВЕТСТВЕННОСТИ В СЛУЧАЕ ПОТЕРИ ДАННЫХ ИЛИ ВОЗНИКНОВЕНИЯ ПРЯМЫХ, РЕАЛЬНЫХ, ПОБОЧНЫХ, КОСВЕННЫХ (ВКЛЮЧАЯ ПОТЕРЮ ПРИБЫЛИ ИЛИ ДАННЫХ) ИЛИ ДРУГИХ УБЫТКОВ ВСЛЕДСТВИЕ ВЫПОЛНЕНИЯ ДОГОВОРНЫХ ОБЯЗАТЕЛЬСТВ, ГРАЖДАНСКОГО ПРАВОНАРУШЕНИЯ ИЛИ ПРИ ИНЫХ УСЛОВИЯХ. В некоторых странах/регионах и административно-территориальных образованиях не допускается исключение или ограничение в отношении побочных или косвенных убытков, поэтому вышеизложенное ограничение или исключение, возможно, к Вам не относится.

УСЛОВИЯ ДАННОГО ГАРАНТИЙНОГО ОБЯЗАТЕЛЬСТВА, ЗА ИСКЛЮЧЕНИЕМ СЛУЧАЕВ, ПРЕДУСМОТРЕННЫХ ДЕЙСТВУЮЩИМ ЗАКОНОДАТЕЛЬСТВОМ, НЕ ИСКЛЮЧАЮТ, НЕ ОГРАНИЧИВАЮТ И НЕ ИЗМЕНЯЮТ ВАШИХ ЗАКОННЫХ ПРАВ (ЯВЛЯЯСЬ ЛИШЬ ИХ ДОПОЛНЕНИЕМ), ОТНОСЯЩИХСЯ К ПРОДАЖЕ ВАМ ДАННОГО ПРОДУКТА.

Картридж Ограниченная гарантия

Компания HP гарантирует, что в данном картридже будут отсутствовать дефекты материалов и качества изготовления.

Действие этой гарантии не распространяется на картриджи, (а) которые были повторно заправлены, восстановлены, переделаны или испорчены каким-либо другим способом (б), при работе с которыми возникают проблемы, связанные с неправильным использованием, ненадлежащим хранением или эксплуатацией в условиях, не отвечающих спецификациям среды для принтера этой модели, или (в) изношенные в результате обычной эксплуатации.

Для получения гарантийного обслуживания верните продукт в место его приобретения (с письменным описанием неисправности и образцами печати) или обратитесь в службу поддержки клиентов HP. Компания HP обязуется по своему усмотрению заменить признанное дефектным изделие или возместить стоимость покупки.

В ДОПУСКАЕМЫХ МЕСТНЫМ ЗАКОНОДАТЕЛЬСТВОМ РАМКАХ ВЫШЕНАЗВАННАЯ ГАРАНТИЯ ЯВЛЯЕТСЯ ИСКЛЮЧИТЕЛЬНОЙ, И НИКАКАЯ ИНАЯ ГАРАНТИЯ ИЛИ УСЛОВИЕ, ПИСЬМЕННЫЕ ИЛИ УСТНЫЕ, НЕ ВЫРАЖАЮТСЯ И НЕ ПОДРАЗУМЕВАЮТСЯ, КРОМЕ ТОГО, HP ОСОБО ОГОВАРИВАЕТ НЕПРИМЕНИМОСТЬ ЛЮБОЙ ПОДРАЗУМЕВАЕМОЙ ГАРАНТИИ ИЛИ УСЛОВИЯ ТОВАРНОЙ ПРИГОДНОСТИ, АДЕКВАТНОГО КАЧЕСТВА ИЛИ ВОЗМОЖНОСТИ ПРИМЕНЕНИЯ ДЛЯ КАКОЙ-ЛИБО КОНКРЕТНОЙ ЗАДАЧИ.

В ПРЕДЕЛАХ, ДОПУСКАЕМЫХ МЕСТНЫМ ЗАКОНОДАТЕЛЬСТВОМ, НИ КОМПАНИЯ HP, НИ ЕЕ ПОСТАВЩИКИ НЕ НЕСУТ НИКАКОЙ ДРУГОЙ ОТВЕТСТВЕННОСТИ ЗА ПРЯМЫЕ, ОСОБЫЕ, ПОБОЧНЫЕ, КОСВЕННЫЕ (ВКЛЮЧАЯ УПУЩЕННУЮ ПРИБЫЛЬ ИЛИ УТРАТУ ДАННЫХ) ИЛИ ДРУГИЕ УБЫТКИ, ОПРЕДЕЛЯЕМЫЕ НА ОСНОВЕ ПОЛОЖЕНИЙ ДОГОВОРНОГО ПРАВА, ГРАЖДАНСКОГО ПРАВА ИЛИ НА ИНЫХ ОСНОВАНИЯХ.

КРОМЕ СЛУЧАЕВ, СПЕЦИАЛЬНО САНКЦИОНИРОВАННЫХ ЗАКОНОМ, ПЕРЕЧИСЛЕННЫЕ ЗДЕСЬ ГАРАНТИЙНЫЕ УСЛОВИЯ НЕ УПРАЗДНЯЮТ, НЕ ОГРАНИЧИВАЮТ И НЕ МЕНЯЮТ, А ЛИШЬ ДОПОЛНЯЮТ ОБЫЧНЫЕ ЮРИДИЧЕСКИЕ ПРАВА, СВЯЗАННЫЕ С ПРОДАЖЕЙ ВАМ ЭТОГО ИЗДЕЛИЯ.

Устройство передачи и термозлемент Ограниченная гарантия

Компания HP гарантирует, что в данном продукте будут отсутствовать дефекты материалов и качества изготовления, пока на дисплее панели управления принтера не появится сообщение о заканчивающемся сроке службы.

Действие этой гарантии не распространяется на продукты, (а) которые были восстановлены, переделаны или испорчены каким-либо другим способом (б), при работе на которых возникают проблемы, связанные с неправильным использованием, ненадлежащим хранением или эксплуатацией в условиях, не отвечающих спецификациям среды для принтера этой модели, или (в) изношенные в результате обычной эксплуатации.

Для получения гарантийного обслуживания верните продукт в место его приобретения (с письменным описанием неисправности) или обратитесь в службу поддержки клиентов HP. Компания HP обязуется по своему усмотрению заменить признанное дефектным изделие или возместить стоимость покупки.

В ДОПУСКАЕМЫХ МЕСТНЫМ ЗАКОНОДАТЕЛЬСТВОМ РАМКАХ ВЫШЕНАЗВАННАЯ ГАРАНТИЯ ЯВЛЯЕТСЯ ИСКЛЮЧИТЕЛЬНОЙ, И НИКАКАЯ ИНАЯ ГАРАНТИЯ ИЛИ УСЛОВИЕ, ПИСЬМЕННЫЕ ИЛИ УСТНЫЕ, НЕ ВЫРАЖАЮТСЯ И НЕ ПОДРАЗУМЕВАЮТСЯ, КРОМЕ ТОГО, HP ОСОБО ОГОВАРИВАЕТ НЕПРИМЕНИМОСТЬ ЛЮБОЙ ПОДРАЗУМЕВАЕМОЙ ГАРАНТИИ ИЛИ УСЛОВИЯ ТОВАРНОЙ ПРИГОДНОСТИ, АДЕКВАТНОГО КАЧЕСТВА ИЛИ ВОЗМОЖНОСТИ ПРИМЕНЕНИЯ ДЛЯ КАКОЙ-ЛИБО КОНКРЕТНОЙ ЗАДАЧИ.

В ПРЕДЕЛАХ, ДОПУСКАЕМЫХ МЕСТНЫМ ЗАКОНОДАТЕЛЬСТВОМ, НИ КОМПАНИЯ HP, НИ ЕЕ ПОСТАВЩИКИ НЕ НЕСУТ НИКАКОЙ ДРУГОЙ ОТВЕТСТВЕННОСТИ ЗА ПРЯМЫЕ, ОСОБЫЕ, ПОБОЧНЫЕ, КОСВЕННЫЕ (ВКЛЮЧАЯ УПУЩЕННУЮ ПРИБЫЛЬ ИЛИ УТРАТУ ДАННЫХ) ИЛИ ДРУГИЕ УБЫТКИ, ОПРЕДЕЛЯЕМЫЕ НА ОСНОВЕ ПОЛОЖЕНИЙ ДОГОВОРНОГО ПРАВА, ГРАЖДАНСКОГО ПРАВА ИЛИ НА ИНЫХ ОСНОВАНИЯХ.

КРОМЕ СЛУЧАЕВ, СПЕЦИАЛЬНО САНКЦИОНИРОВАННЫХ ЗАКОНОМ, ПЕРЕЧИСЛЕННЫЕ ЗДЕСЬ ГАРАНТИЙНЫЕ УСЛОВИЯ НЕ УПРАЗДНЯЮТ, НЕ ОГРАНИЧИВАЮТ И НЕ МЕНЯЮТ, А ЛИШЬ ДОПОЛНЯЮТ ОБЫЧНЫЕ ЮРИДИЧЕСКИЕ ПРАВА, СВЯЗАННЫЕ С ПРОДАЖЕЙ ВАМ ЭТОГО ИЗДЕЛИЯ.

Соглашения об обслуживании продукции компании Hewlett-Packard

Компания HP предоставляет несколько типов соглашений об обслуживании для удовлетворения самых различных требований клиентов. Соглашения об обслуживании не являются частью стандартного гарантийного обслуживания. Виды обслуживания могут различаться в зависимости от местонахождения заказчика. Чтобы определить, какие из них доступны, свяжитесь с местным дилером HP.

Договоры на ремонтное обслуживание на месте

Для предоставления максимально эффективного уровня поддержки компания HP предоставляет соглашение на техническое обслуживание на месте, предусматривающее три варианта отклика на запрос.

Приоритетное техническое обслуживание на месте

По условиям данного соглашения услуги оказываются на месте в течение 4 часов по вызову, сделанному в течение обычного рабочего дня HP.

Техническое обслуживание на месте в течение суток

По условиям данного соглашения услуги оказываются на следующий рабочий день с момента вызова. Большинство соглашений на техническое обслуживание на месте содержат пункты (предусматривающие отдельную оплату) относительно дополнительного времени обслуживания и выезда в удаленные пункты, находящиеся вне пределов зон обслуживания специалистами HP.

Еженедельное (комплексное) техническое обслуживание на месте

По условиям данного соглашения для организаций, имеющих много единиц оборудования HP, планируются еженедельные выезды на место эксплуатации. Это соглашение предусмотрено для организаций, где установлено свыше 25 единиц оборудования, включая принтеры, плоттеры, компьютеры и накопительные устройства.



Технические характеристики принтера

Физические размеры

Устройство	Высота	Толщина	Ширина	Плотность
HP Color LaserJet 4650	566 мм	480 мм	456 мм	36,3 кг
HP Color LaserJet 4650 с дополнительным лотком 3	654 мм	480 мм	456 мм	43,8 кг
HP Color LaserJet 4650 с 2 дополнительными и подающими лотками на 500 листов	1035 мм	645 мм	460 мм	65,8 кг

Электрические характеристики

	Модели 110 вольт	Модели 220 вольт
Требования к электропитанию	110-127 В (+/- 10 процентов) 50/60 Гц (+/- 2 Гц)	220-240 В (+/- 10 процентов) 50/60 Гц (+/- 2 Гц)

Потребляемая мощность (средняя, в ваттах)

Модель продукта	Потребляемая мощность (средняя, в ваттах)				Выход тепла в режиме ожидания (БТЕ/час)
	Активное (22 стр./мин. формата Letter)	Состояние ожидания	Энергосбережение	Не горит	
HP Color LaserJet 4650	560	38	26	0,3	130
HP Color LaserJet 4650n	560	38	26	0,3	130
HP Color LaserJet 4650dn	560	38	26	0,3	130
HP Color LaserJet 4650dtn	560	38	26	0,3	130
HP Color LaserJet 4650hdn	560	40	31	0,3	137

Примечание

Эти значения могут быть изменены. Текущие данные см. на странице <http://www.hp.com/support/lj4650>.

Время включения режима энергосбережения по умолчанию составляет 30 минут.

Акустическая эмиссия

Уровень шума	Согласно ISO 9296
Активное (22 стр./мин. формата Letter)	$L_{wAd}=6,5$ Бел (A) [65 дБ (A)]
Состояние ожидания	$L_{wAd}=5,0$ Бел (A) [50 дБ (A)]
SPL - режим ожидания	Согласно ISO 9296
Активное (22 стр./мин. формата Letter)	$L_{pAm}=51$ дБ (A)
Состояние ожидания	$L_{pAm}=34$ дБ (A)

Примечание

Эти значения могут быть изменены. Текущие данные см. на странице <http://www.hp.com/support/lj4650>.

Характеристики окружающей среды

Характеристика	Рекомендуемая
Температура	от 17 до 25 °С
Влажность	от 30 до 70 процентов относительной влажности
Высота над уровнем моря	от 0 до 2600 м

Д

Регламентирующая информация

регламентации FCC

Данное устройство проверено и признано соответствующим требованиям, предъявляемым к цифровым устройствам класса В, согласно Части 15 Правил FCC. Эти ограничения разработаны с целью обеспечения защиты от вредного излучения устройства в жилой зоне. Данное изделие генерирует, использует и излучает электромагнитные волны в радиодиапазоне. Если данное оборудование не устанавливать и не использовать в соответствии с инструкциями, оно может создавать недопустимые помехи для беспроводной связи. Однако нет гарантии, что такие помехи не могут возникнуть вследствие тех или иных конкретных условий установки. Если устройство вызывает помехи теле- и радиоприема, наличие которых определяется путем включения и выключения устройства, пользователь может попытаться уменьшить влияние помех, выполнив следующие действия:

- Изменить направление или местоположение приемной антенны.
- Увеличить расстояние между оборудованием и приемником.
- Подключить оборудование и приемник к сетевым розеткам разных цепей питания.
- Обратиться к продавцу или опытному радио/телевизионному технику.

Примечание

Любые изменения или модификации устройства принтера, не одобренные компанией HP, могут привести к лишению пользователя права на использование данного оборудования.

Чтобы соответствовать требованиям, предъявляемым к цифровым устройствам класса В, согласно Части 15 Правил FCC, необходимо использовать экранированный интерфейсный кабель.

Программа контроля за воздействием продукции на окружающую среду

Защита окружающей среды

Компания Hewlett-Packard обязуется поставлять изделия высокого качества, соответствующие требованиям по защите окружающей среды. Данный принтер HP LaserJet был разработан на основе применения технических решений, позволяющих свести к минимуму негативное воздействие на окружающую среду.

Образование озона

При работе данного устройства озон (O₃) практически не выделяется.

Потребляемая мощность

Потребление электроэнергии существенно сокращается при работе в режиме энергосбережения. Это не только способствует экономии природных ресурсов, но и сокращает стоимость эксплуатации, не снижая высокую производительность принтера. Данное устройство отвечает требованиям добровольной аттестации в рамках программы ENERGY STAR® (Версии 3.0), нацеленной на содействие разработке офисного оборудования с функцией энергосбережения.



ENERGY STAR® - зарегистрированный в США сервисный знак Агентства по защите окружающей среды США. Будучи участником программы ENERGY STAR®, компания Hewlett-Packard определила, что данное изделие удовлетворяет рекомендациям ENERGY STAR® по экономии энергии. Для получения дополнительной информации см. web-страницу <http://www.energystar.gov/>.

Использование бумаги

Предусмотренные в данном устройстве функции автоматической двусторонней печати (печать на обеих сторонах листа, см. раздел [Двусторонняя печать \(дуплекс\)](#)) и печати n страниц на 1 (печать нескольких страниц на одном листе) позволяют снизить потребление бумаги и, соответственно, потребность в природных ресурсах для ее изготовления.

Пластиковые материалы

Пластмассовые детали весом более 25 г снабжены маркировкой в соответствии с международными стандартами, которая облегчает их идентификацию и утилизацию после окончания срока службы принтера.

Расходные материалы HP LaserJet

Во многих странах/регионах расходные материалы для этого принтера (картриджи, термоэлемент и устройство передачи) можно вернуть в компанию HP в рамках Программы возврата и переработки расходных материалов для печати HP. Простая в использовании программа возврата осуществляется более чем в 48 странах/регионах. Информация об этой программе на нескольких языках входит в комплект поставки всех новых картриджей и расходных материалов для HP LaserJet.

Информация о Программе возврата и переработки расходных материалов для печати HP

В соответствии с Программой возврата и переработки расходных материалов для печати HP, с 1990 года было собрано несколько миллионов использованных картриджей для LaserJet, которые в других обстоятельствах оказались бы на свалках. Картриджи и расходные материалы HP LaserJet собираются и большими партиями доставляются нашим партнерам по снабжению и переработке, которые разбирают картриджи. После процедуры строгой проверки отдельные детали проходят этап восстановления и используются для изготовления новых картриджей. Остальные материалы разделяются и перерабатываются в сырье для других отраслей, где из них изготавливаются различные полезные изделия.

- **Возврат в США** - Для обеспечения безопасной для окружающей среды утилизации использованных картриджей и расходных материалов компания HP поощряет возврат изделий партиями. Упакуйте и отправьте почтой UPS не менее двух картриджей, используя одну карточку с напечатанным адресом и отметкой об уплате почтовых расходов, входящую в комплект поставки изделия. Для получения дополнительной информации в США можно позвонить по телефону 1-800-340-2445 или посетить web-страницу расходных материалов для HP LaserJet по адресу: <http://www.hp.com/go/recycle>.
- **Возврат за пределами США** - Клиенты, находящиеся за пределами США, могут позвонить в торговое представительство и обслуживающее предприятие HP или посетить web-узел по адресу <http://www.hp.com/go/recycle> для получения дополнительной информации о Программе возврата и переработки расходных материалов для печати HP.

Переработанная бумага

Этот принтер позволяет использовать бумагу, изготовленную из вторичного сырья и отвечающую требованиям, указанным в руководстве *HP LaserJet Family Print Media Guide*. См. сведения по размещению заказов в разделе [Расходные материалы и дополнительные принадлежности](#). Этот принтер может работать с бумагой, изготовленной из вторичного сырья и отвечающей стандарту EN 12281:2002.

Ограничения для материалов

В данном устройстве отсутствуют батареи.

В данном устройстве отсутствует ртуть.

В припое, использованном в данном устройстве, имеется свинец. Он может потребовать специального обращения по истечении срока службы.

Для получения дополнительной информации о переработке посетите web-узел <http://www.hp.com/go/recycle>, свяжитесь с местным представительством или посетите web-узел Electronics Industries Alliance по адресу: <http://www.eiae.org>.

Таблица безопасности материалов (MSDS)

Таблицы безопасности материалов (MSDS) можно получить, посетив web-узел расходных материалов для HP LaserJet по адресу: <http://www.hp.com/hpinfo/community/environment/productinfo/safety.htm>.

Дополнительная информация

Информацию о программах по защите окружающей среды HP, включая:

- Таблицу с данными, относящимися к окружающей среде, для этого и многих других продуктов HP
- Обязательства HP по защите окружающей среды
- Систему управления защитой окружающей среды HP
- Сведения о программе по возврату и переработке продуктов HP после истечения срока их службы
- Таблицы безопасности материалов (MSDS)

См. раздел <http://www.hp.com/go/environment> или <http://www.hp.com/hpinfo/community/environment>.

заявление о соответствии

заявление о соответствии

согласно правилам ISO/IEC Guide 22 и EN 45014

Изготовитель: Hewlett-Packard Development Company
Адрес изготовителя: 11311 Chinden Boulevard
Boise, Idaho 83714-1021, USA

заявляет, что изделие

Наименование продукта: HP Color LaserJet 4650/4650n/4650dn/4650dtn/4650hdn
Номер модели⁴: BOISB-0304-00
Включая
Q3673A - дополнительный подающий лоток на 500 листов
Q3674A - 2 дополнительных подающих лотка на 500 листов

Варианты поставки изделия: Все

соответствует следующим техническим требованиям:

Безопасность: IEC 60950:1999 / EN60950:2000
IEC 60825-1:1993 +A1:1997 +A2:2001 / EN60825-1:1994 +A11:1996 +A2:2001 (Лазерное/светодиодное устройство Класс 1)
GB4943-2001

Электромагнитная совместимость: CISPR 22:1997 / EN 55022:1998 Класс B^{1,3}
EN 61000-3-2:1995 / A14
EN 61000-3-3:1995 / A1
EN 55024: 1998
FCC раздел 47 CFR, часть 15 Класс B² / ICES-003, Выпуск 3
GB9254-1998, GB17625.1-1998

Дополнительные сведения:

Данное изделие соответствует требованиям Директивы EMC 89/336/ЕЕС и Директивы по низкому напряжению 73/23/ЕЕС и снабжено соответствующей маркировкой CE:

¹Изделие было протестировано в типичной конфигурации на персональных компьютерах систем Hewlett-Packard.

²Данное устройство соответствует правилам FCC, части 15. Работа должна отвечать двум следующим условиям: (1) данное устройство не должно создавать помехи, и (2) данное устройство должно работать в условиях любых помех, включая те, которые могут вызывать сбои в работе.

³Это устройство имеет дополнительные компоненты для подключения к локальной сети. Когда интерфейсный кабель подключен к разъемам локальной сети, устройство отвечает требованиям EN55022 для Класса А. Последнее означает следующее: "Предупреждение. Это устройство Класса А. В домашних условиях это устройство может вызывать радиопомехи. В этом случае пользователю придется принять соответствующие меры".

⁴В соответствии с требованиями, этому продукту присвоен Регулятивный номер модели. Этот номер не следует путать с названием или номером устройства.

Boise, Idaho 83714-1021, USA

29 января 2004 года

Только по вопросам соответствия:

Контактный адрес в Австралии: Product Regulations Manager, Hewlett-Packard Australia, Ltd. 31-41 Joseph Street Blackburn, Victoria 3130, Australia

Контактный адрес в Европе: Ваш местный отдел по сбыту и обслуживанию компании Hewlett-Packard или по адресу Hewlett-Packard GmbH, Department HQ-TRE / Standards Europe, Herrenberger Straße 140 Böblingen, D-71034, Böblingen (ФАКС: +49-7031-14-3143)

Контактный адрес в США: Product Relations Manager, Hewlett-Packard Company PO Box 15, Mail Stop 160, Boise, Idaho 83707-0015, USA (Телефон: 208-396-6000)

Положения безопасности

Безопасность при работе с лазерными устройствами

Центр по безопасности устройств и санитарно-радиологической безопасности (CDRH) Управления пищевых изделий и лекарственных препаратов США ввел в действие нормативы на лазерные устройства, изготовленные после 1-го августа 1976 г. Выполнение указанных нормативных требований является обязательным для лазерных устройств, реализуемых в США. Данный принтер прошел сертификацию как лазерное устройство класса 1 в соответствии с нормативами по уровню радиации U.S. Department of Health and Human Services (Отдел здравоохранения и оказания услуг населению США) (DHHS) согласно указаниям по радиационному контролю в рамках Акта о здоровье и безопасности 1968 г. Поскольку испускаемое внутренними узлами принтера излучение полностью отражается или поглощается замкнутым защитным кожухом или корпусом устройства, выход лазерного луча за пределы устройства в ходе нормальной эксплуатации исключается.

ВНИМАНИЕ!

Использование средств управления, регулировка или выполнение процедур, не указанных в настоящем руководстве пользователя, может привести к воздействию опасного излучения.

Правила DOC для Канады

Соответствует требованиям EMC Класса В для Канады.

« Conforme à la classe B des normes canadiennes de compatibilité électromagnétique.
« CEM ». »

Заявление EMI (Корея)

사용자 안내문 (B 급 기기)

이 기기는 비업무용으로 전자파장해검정을 받은 기기로서, 주거지역에서는 물론 모든 지역에서 사용할 수 있습니다.

Заявление VCCI (Япония)

この装置は、情報処理装置等電波障害自主規制協議会（VCCI）の基準に基づくクラスB情報技術装置です。この装置は、家庭環境で使用することを目的としていますが、この装置がラジオやテレビジョン受信機に近接して使用されると、受信障害を引き起こすことがあります。
取り扱い説明書に従って正しい取り扱いをして下さい。

Заявление о лазерной безопасности для Финляндии

Luokan 1 laserlaite

Klass 1 Laser Apparat

HP Color LaserJet 4650, 4650n, 4650dn, 4650dtn, 4650hdn laserkirjoitin on käyttäjän kannalta turvallinen luokan 1 laserlaite. Normaalisissa käytössä kirjoittimen suojakotelointi estää lasersäteiden pääsyn laitteen ulkopuolelle. Laitteen turvallisuusluokka on määritetty standardin EN 60825-1 (1994) mukaisesti.

VAROITUS!

Laitteen käyttäminen muulla kuin käyttöohjeessa mainitulla tavalla saattaa altistaa käyttäjän turvallisuusluokan 1 ylittävälle näkymättömälle lasersäteilylle.

WARNING!

Om apparaten används på annat sätt än i bruksanvisning specificerats, kan användaren utsättas för osynlig laserstrålning, som överskrider gränsen för laserklass 1.

HUOLTO

HP Color LaserJet 4650, 4650n, 4650dn, 4650dtn, 4650hdn -kirjoittimen sisällä ei ole käyttäjän huollettavissa olevia kohteita. Laitteen saa avata ja huoltaa ainoastaan sen huoltamiseen koulutettu henkilö. Tällaiseksi huoltotoimenpiteeksi ei katsota väriainekasetin vaihtamista, paperiradan puhdistusta tai muita käyttäjän käsikirjassa lueteltuja, käyttäjän tehtäväksi tarkoitettuja ylläpitotoimia, jotka voidaan suorittaa ilman erikoistyökaluja.

VARO!

Mikäli kirjoittimen suojakotelo avataan, olet alttiina näkymättömälle lasersäteilylle laitteen ollessa toiminnassa. Älä katso säteeseen.

WARNING!

Om laserprinterns skyddshölje öppnas då apparaten är i funktion, utsätts användaren för osynlig laserstrålning. Betrakta ej strålen. Tiedot laitteessa käytettävän laserdiodin säteilyominaisuuksista: Aallonpituus 775-795 nm

Teho 5 m W

Luokan 3B laser

Глоссарий

Администратор сети

Лицо, которое осуществляет управление сетью.

Адрес IP

Уникальный номер, назначенный компьютерному устройству, подключенному к сети.

Буфер страницы

Временная память принтера, используемая для хранения данных страницы при создании принтером изображения страницы.

Встроенный web-сервер

Сервер, который полностью входит в состав устройства. Встроенные web-серверы предоставляют контрольную информацию об устройстве. Они удобны для управления отдельными устройствами в небольшой сети. При использовании web-браузера для доступа к встроенному web-серверу сетевые пользователи смогут получать обновления состояния сетевого принтера, выполнять простые операции по устранению неполадок, изменять параметры конфигурации устройства, а также получать ссылки на службы интерактивной поддержки пользователей. Если требуется управлять многочисленными сетевыми устройствами, то наиболее эффективным способом является использование интегрированных в web-сервер инструментов управления, например HP Web Jetadmin.

Готовый набор заданий печати

Функция драйвера принтера, позволяющая сохранить текущие настройки драйвера принтера (например: ориентация страницы, двусторонняя печать и источники бумаги) для повторного использования.

Градации серого

Различные оттенки серого цвета.

Двунаправленная связь

Двусторонняя передача данных.

Двусторонняя печать

Функция, позволяющая выполнять печать на обеих сторонах листа бумаги.

Драйвер принтера

Программное обеспечение, с помощью которого компьютер имеет доступ к функциям принтера.

Кабель параллельного порта

Тип компьютерного кабеля, часто используемого для подключения принтеров непосредственно к компьютеру, а не к сети.

Карта флэш-памяти	Небольшая высококачественная съемная карта памяти.
Копировальная бумага	Общий термин, обозначающий бумагу, предназначенную для фотокопирования или использования в лазерном принтере.
Лоток	Приемник для хранения распечатанных страниц.
Лоток	Приемник для хранения чистого материала для печати.
Макрокоманда	Одинокое нажатие клавиши или команда, результатами которых является несколько действий или инструкций.
Материал для печати	Бумага, наклейки, прозрачные пленки или другой материал, на котором принтер печатает изображение.
Микропрограмма	Инструкции по программированию, которые хранятся в модуле ПЗУ внутри принтера.
Множественная печать оригинала (тору)	Термин HP, означающий возможность "множественной печати оригинала".
Модуль DIMM	Аббревиатура, означающая "dual in-line memory module - модуль памяти с двухрядными контактами (DIMM)". Небольшая монтажная плата, содержащая микросхемы памяти.
ОЗУ	Аббревиатура, означающая "random access memory - оперативное запоминающее устройство", тип компьютерной памяти, используемой для хранения данных, которые могут быть изменены.
Панель управления	Область на принтере, на которой имеются кнопки и экран дисплея. Панель управления используется для задания параметров принтера, а также для получения сведений о состоянии принтера.
Параллельный порт	Точка подключения для устройств, подключаемых с помощью кабеля параллельного порта.
Передача	Процесс вывода текста или графики.
Периферийное устройство	Дополнительное устройство, например, принтер, модем или система хранения, которое работает вместе с компьютером.

ПЗУ

Аббревиатура, означающая "read-only memory - постоянное запоминающее устройство" - тип компьютерной памяти, используемой для хранения данных, которые не должны изменяться.

Пиксел

Аббревиатура, означающая "picture element - элемент изображения", являющийся наименьшей частью области изображения, отображаемого на экране.

По умолчанию

Обычный или стандартный параметр аппаратного или программного обеспечения.

Полутонный узор

В полутонном узоре используются различные размеры точек чернил для создания тонового изображения, например, фотографии.

Растровое изображение

Изображение, состоящее из точек.

Расходные материалы

Материалы, используемые принтером, которые заканчиваются и требуют замены. К расходным материалам для принтера HP Color LaserJet 4650 относятся: четыре картриджа, подающая лента и термоэлемент.

Сеть

Система компьютеров, соединенных телефонными кабелями или другими средствами с целью совместного использования информации.

Тег памяти

Раздел памяти с определенным адресом.

Термоэлемент

Блок, который использует тепло для наплавки тонера на бумагу или другой материал для печати.

Тонер

Мелкий черный или цветной порошок, формирующий изображение на распечатываемом материале для печати.

Устройство передачи

Черная пластмассовая лента, которая подает материал для печати внутрь принтера и наносит тонер из картриджа на материал для печати.

Черно-белый

Черно-белый. Не цветной.

Шрифт

Полный набор букв, цифр и символов в гарнитуре.

Эмулированный PostScript

Программное обеспечение, которое эмулирует Adobe PostScript, язык программирования, описывающий внешний вид распечатываемой страницы.

Язык принтера

Определенные функции или характеристики принтера или язык принтера.

BOOTP

Аббревиатура, означающая "Bootstrap Protocol", Интернет-протокол, позволяющий компьютеру выполнять поиск собственного адреса IP.

chooser

Дополнительный модуль Macintosh, позволяющий выбирать устройство.

СМΥК

Аббревиатура, означающая цвета "cyan (голубой), magenta (пурпурный), yellow (желтый) и black (черный)".

DDR

Сокращение для "double data-rate - двойная скорость передачи данных".

DHCP

Аббревиатура, означающая "dynamic host configuration protocol - протокол динамического выбора конфигурации хост-компьютера". Протокол DHCP позволяет подключать к сети отдельные компьютеры или периферийные устройства для поиска информации об их собственной конфигурации, включая адрес IP.

EIO

Аббревиатура, означающая "Enhanced Input/Output - улучшенный интерфейс ввода-вывода (EIO)". Интерфейс аппаратного обеспечения, используемый для добавления внутреннего сервера печати, сетевого адаптера, жесткого диска и других съемных устройств для принтеров HP.

HP Jetdirect

Устройство HP для сетевой печати.

HP Web Jetadmin

Программное обеспечение для управления принтером на основе Web, защищенное товарным знаком HP, которое позволяет использовать компьютер для управления любыми периферийными устройствами, подключенными к серверу печати HP Jetdirect.

I/O

Аббревиатура, означающая "ввод/вывод" и относящаяся к параметрам порта компьютера.

IPX/SPX

Аббревиатура, означающая "internetwork packet exchange/sequenced packet exchange".

PCL

Аббревиатура, означающая "Printer Control Language - язык управления печатью".

PJL

Аббревиатура, означающая "Printer Job Language - язык заданий принтера".

PostScript

Язык описания страницы, защищенный товарным знаком.

PPD

Аббревиатура, означающая "Postscript Printer Description - описание принтеров PostScript".

RARP

Аббревиатура, означающая "Reverse Address Resolution Protocol - протокол определения сетевого адреса по месту положения". Это протокол, который позволяет компьютеру или периферийному устройству определять его собственный адрес IP.

RGB

Аббревиатура, означающая цвета "red (красный), green (зеленый) и blue (синий)".

TCP/IP

Протокол сети Интернет (разработанный Министерством обороны США), ставший всеобщим стандартом связи.

Указатель

Символы/цифры

- 2-сторонняя печать
 - варианты переплета 111
 - параметры панели управления 110
 - пустые страницы 111

А

- автоматическая конфигурация драйвера 13
- автопродолжение 63
- адрес IP
 - отображение 58

Б

- беспроводная печать
 - стандарт 802.11b 82
 - Bluetooth 82

В

- встроенный web-сервер
 - использование 129
 - описание 28
- Встроенный web-сервер
 - заказ расходных материалов 263
 - использование для настройки предупреждений 158
 - проверка уровня тонера 150

Г

- гарантия
 - картридж 271
 - устройство 269
 - устройство передачи 272
- горячая линия HP по расследованию подделок 149

Д

- двусторонняя печать 109
- дополнительные принадлежности
 - жесткий диск 9
 - заказ 263
 - номера деталей 264

Ж

- журнал событий
 - просмотр 130

З

- закончились расходные материалы
 - настройка предупреждений 158
- замятия
 - конверты 228
 - настройка предупреждений 158
 - общие причины 207
 - расположение 205
 - устранение 205
- заявление о соответствии 283
- заявление о соответствии нормативам VCCI для Японии 285
- заявление EMI (Корея) 284

И

- изображения
 - печать 105
- индикаторы 38
- информационное меню 45

К

- кабели
 - заказ 265
- карта меню
 - описание 45
 - печать 124
- карта флэш-памяти
 - установка 255
- картридж
 - замена 151
 - идентификация 148
 - не HP 148
 - ожидаемый срок службы 149
 - оригинальное изделие HP 148
 - проверка уровня тонера 149
 - управление 148
 - хранение 149
- компоненты
 - расположение 11
- конверты
 - загрузка в Лоток 1 94
 - замятия 228
- конфигурация дополнительного соединения 79

конфигурация USB 78
конфигурирование
предупреждения 158
конфиденциальные задания
печать 119
удаление 119

М

максимальное число заданий 57
маска подсети 72
материал для печати
выбор 86
Материал для печати
глянцевая бумага 105
грубая бумага 107
загрузка в Лоток 1 92
загрузка в Лоток 2, Лоток 3, Лоток 4 95, 98
заказ 265
конверты 105
максимальный размер 9
наклейки 106
переработанная бумага 108
печатные бланки 107
плотная бумага 106
плотность 9, 30
прозрачные пленки 104
размер 30
тип 9, 30
фирменные бланки 107
цветная бумага 105
меню
ВВОД-ВЫВОД 53
диагностика 55
информация 45
качество печати 49
конфигурация устройства 48
настройка системы 50
печать 48
получение задания 44
протяжка бумаги 46
сбросы 54
меню ВВОД-ВЫВОД 53
меню диагностики 55
меню Качество печати 49
меню Конфигурация устройства 41, 48
меню Настройка системы 50
меню Печать 48
меню получения задания 44
меню работы с бумагой 46
меню сбросов 54

Н

некритичные предупреждения
установка времени отображения 63
низкий уровень расходных материалов
настройка предупреждений 158
отчет 64

О

обновить сейчас 13
обслуживание
договоры 273
ОЗУ (оперативная память) 8
особые ситуации
другой для первой страницы 113
материал нестандартного размера 113
пустая задняя обложка 113
остановка запроса на печать 114
отсутствие цветного расходного материала
отчет 64
ошибки
автопродолжение 63

П

память
включение 258
добавление 121, 249
панель управления
общие сведения 34
Панель управления
дисплей 34
индикаторы 34, 38
использование в совместно используемых
средах 67
кнопки 34, 37
конфигурирование 57
меню 39, 40
общие сведения 33
проблемы 233
пустой дисплей 230
сообщения 166
языки принтера 62
параллельная конфигурация 77
параметры
встроенный web-сервер 130
параметры принтера 48
параметры цвета
конфигурирование 59
пароли
сеть 130
переработка
картридж 281
период хранения задания 57
печать
буклеты 112
печать буклета 112
печать в градациях серого 141
плата сервера печати
установка 260
подающие лотки
емкость 30
конфигурирование 46, 59, 88
поддержка продукции 280

- положения безопасности
 - безопасность лазера для Финляндии 286
 - безопасность при работе с лазерными устройствами 284
 - предварительная настройка 13
 - предупреждения
 - конфигурирование 158
 - электронная почта 130
 - принтер
 - дополнительные принадлежности 9
 - драйвер 14
 - производительность 8
 - соединения 10
 - шрифты 9
 - языки принтера 8
 - пробная страница тракта бумаги
 - печать 163
 - программа HP toolbox
 - использование 132
 - программное обеспечение
 - приложения 29
 - сети 27
 - установка 20, 26
 - утилиты 28
 - macintosh 19
 - протяжка бумаги 9
- Р**
- расходные материалы
 - заказ 263
 - Расходные материалы
 - интервалы замены 156
 - номера деталей 264
 - состояние 130
 - страница состояния 130
 - регламентации
 - FCC 279
 - Регламентации FCC 279
- С**
- серверы
 - конфигурирование 130
 - серверы печати
 - конфигурирование 130
 - серверы печати HP Jetdirect
 - конфигурирование 130
 - Серверы печати HP Jetdirect
 - установка 260
 - серверы печати Jetdirect
 - конфигурирование 130
 - сети
 - адрес IP 71
 - инструменты администратора 29
 - интерфейсы ввода/вывода 80
 - конфигурирование 70
 - конфигурирование с помощью встроенного web-сервера 131
 - локальный шлюз и шлюз по умолчанию 73
 - маска подсети 72
 - отключение протоколов 74
 - отключение DLC/LLC 75
 - отключение IPX/SPX 74
 - параметры TCP/IP 71
 - программное обеспечение 27
 - сервер syslog 73
 - скорость соединения 76
 - тайм-аут ожидания 75
 - тип фрейма Novell NetWare 70
 - AppleTalk 81
 - Novell NetWare 81
 - UNIX/Linux 81
 - Windows 81
 - сообщения
 - ошибка 165
 - предупреждение 165
 - состояние 165
 - состояние
 - уведомления по электронной почте 130
 - сохранение заданий
 - задания быстрого копирования 117
 - конфиденциальные задания 118
 - корректурa и остановка заданий 117
 - печать 117
 - удаление 118
 - хранение 116
 - список шрифтов
 - печать 127
 - страница безопасности 130
 - страница для выравнивания
 - печать 163
 - страница информации о файловых каталогах
 - печать 127
 - страница состояния расходных материалов
 - описание 45
 - печать 125
 - страницы с информацией о принтере
 - устранение неполадок 163
- Т**
- таблица параметров
 - печать 125
 - просмотр с помощью встроенного web-сервера 130
 - таблица расхода материалов
 - описание 45
 - печать 126
 - технические характеристики
 - акустическая 277
 - влажность 278
 - размеры 275
 - температура 278
 - электрические 276

- У**
уведомления по электронной почте 130
управление заданиями на печать 84
устранение замятия
настройка 65
устранение неполадок
двусторонняя печать 229
замятия 205
качество печати 239
контрольный список 161
неполадки в работе панели управления 233
неполадки при работе с материалами для печати 224
неполадки при цветной печати 237
неправильный вывод принтера 234
отклик принтера 230
приложения 236
прозрачные пленки 227
прозрачные пленки для диапроектора 239
- Ф**
функции защиты окружающей среды 8
- Ц**
цветная
использование 138
контроль края 142
настройка 141
нейтральный серый 142
параметры полутонов 141
печать в градациях серого 141
подбор 144
при печати и на мониторе 144
управление 141
четырёхцветная печать 139
эмуляция набора чернил CMYK 140
HP ImageREt 3600 138
RGB 142
sRGB 139
- Э**
энергосбережение
время 61
изменение параметров 61
Энергосбережение
отключение 62
- Я**
язык
встроенный web-сервер 131
изменение 66
язык принтера
настройка 62
языки принтера 62
- D**
DIMM (модули памяти с двухрядными контактами)
установка 251
- E**
EIO (расширенный ввод/вывод)
конфигурирование 80
- H**
hp toolbox 29
HP Web Jetadmin
использование для настройки предупреждений 158
проверка уровня тонера 150
- P**
PIN (персональный идентификационный номер)
конфиденциальные задания 118



i n v e n t

© 2004 Hewlett-Packard Development Company, L.P.

www.hp.com



Q3668-90960