

# Руководство пользователя

Для получения ответа на интересующий вопрос выберите один из разделов:

- [Уведомления](#)
- [Специальные функции](#)
- [Начало работы](#)
- [Соединение](#)
- [Печать](#)
- [Техническое обслуживание](#)
- [Устранение неполадок](#)
- [Технические характеристики](#)

# Уведомления

- [Уведомления и подтверждение прав собственности](#)
- [Термины и обозначения](#)

# Уведомления и подтверждение прав собственности

## Уведомления компании Hewlett-Packard

Сведения, содержащиеся в настоящем документе, могут быть изменены без уведомления.

Hewlett-Packard (HP) не дает никаких гарантий в отношении содержания настоящей документации, включая (но не ограничиваясь этим) подразумеваемые гарантии коммерческой пригодности и соответствия определенной цели.

Компания Hewlett-Packard не несет ответственности ни за какие ошибки, а также за случайные или косвенные убытки, возникшие в связи с поставкой, эксплуатацией или использованием настоящей документации.

Все права защищены. Воспроизведение, адаптация и перевод настоящей документации без предварительного письменного разрешения компании Hewlett Packard запрещены, за исключением случаев, допускаемых законодательством об авторском праве.

## Права собственности

Microsoft, MS, MS-DOS, Windows и XP являются зарегистрированными торговыми марками корпорации Microsoft.

TrueType является торговой маркой США корпорации Apple Computer.

Adobe и Acrobat являются торговыми марками корпорации Adobe Systems Incorporated.

(с) Компания Hewlett-Packard, 2003 г.

# Термины и обозначения

В данном *руководстве пользователя* используются следующие термины и условные обозначения.

## Термины

Для обозначения принтера HP Deskjet используется термин **принтер HP** или просто **принтер**.

## Символы

Символ > указывает на последовательность программных действий. Например:

Откройте меню **Файл > Печать**.

## Предостережения и предупреждения

**Внимание** указывает на возможную опасность повреждения принтера HP Deskjet или другого оборудования. Например:

**Внимание!** Не прикасайтесь к чернильным соплам и к медным контактам печатающего картриджа. Прикосновение к этим деталям может привести к их засорению, неполадкам с подачей чернил и электрическими контактами.

**Предупреждение** указывает на опасность получения травм. Например:



**Предупреждение!** Новые и использованные картриджи следует хранить в недоступном для детей месте.

## Значки

Значок **Примечание** указывает на наличие дополнительной информации. Например:



Для достижения наилучших результатов используйте изделия HP.

Значок **Мышь** указывает на то, что дополнительную информацию можно получить с помощью справочной функции **Что это такое?** Например:



Для получения дополнительных сведений об элементах вкладок подведите курсор мыши к требуемому элементу и щелкните правой кнопкой мыши для отображения диалогового поля **Что это такое?** Щелкните на поле **Что это такое?** для просмотра информации о выбранном элементе.

Значок **Запрещается** указывает на категорический запрет данной операции.

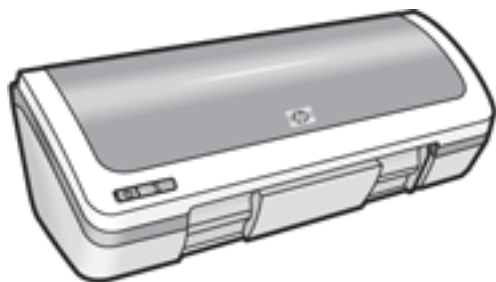


**Запрещается** чистить внутренние детали принтера.

# Специальные функции

Поздравляем! Вы приобрели принтер HP Deskjet с отличными функциональными возможностями.

- **Великолепная печать фотографического качества.** Отличная производительность при одновременной установке двух [печатающих картриджей](#) - черного и трехцветного.
- **Шестицветная печать с возможностью обновления.** Улучшенная фотопечать с использованием [фотокартриджа](#) (приобретается отдельно).
- **Печать без полей.** Печать фотографий 102 x 152 мм и карточек на полный лист с помощью функции [печати без полей](#).
- **Удобство в работе.** Простота установки и эксплуатации.
- **Кнопка отмены печати.** Экономия бумаги и чернил благодаря возможности быстрой отмены печати заданий с помощью [кнопки 'Отмена'](#).
- **Индикатор уровня чернил.** Оценка уровня чернил в каждом из картриджей с помощью отображаемого на экране [индикатора уровня чернил](#).
- **Компактность.** Компактность, малый вес, простота установки, хранения и перевозки.
- **Качество.** Оптимальное решение любых задач печати.



# Картриджи

Для данного принтера предусмотрены три картриджа.

- черный картридж
- трехцветный картридж
- фотокартридж



1. Черный картридж 2. Трехцветный картридж 3. Фотокартридж

В комплект поставки принтера, возможно, входят не все картриджи.

## Выбор картриджа

Модель принтера	Картридж	Номер комплектующих	Номер изделия
HP Deskjet серии 3600	черный	<b>27</b>	c8727
	трехцветный	<b>28</b>	c8728
	фото	<b>58</b>	c6658

Для просмотра инструкций по установке щелкните [здесь](#).

Для просмотра инструкций по хранению щелкните [здесь](#).

Для просмотра инструкций по утилизации щелкните [здесь](#).



Сведения о емкости картриджа указаны в прилагаемой к нему листовке.

Для обеспечения оптимальной работы принтера HP следует пользоваться только фирменными картриджами компании HP с заводской заправкой.

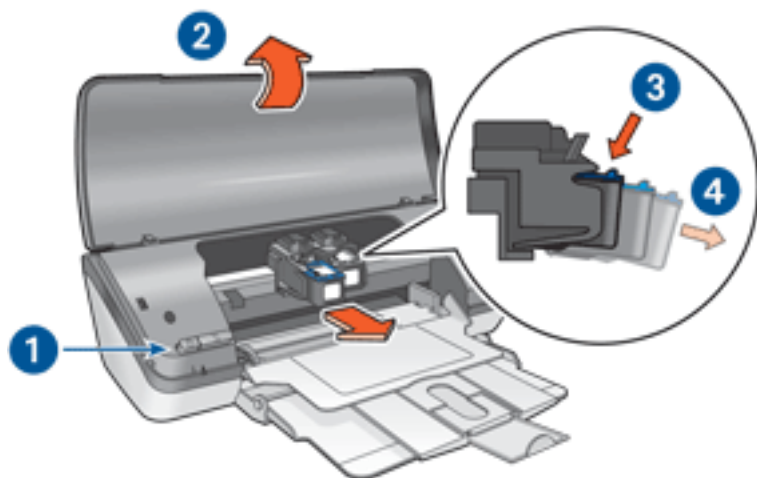
**Внимание!** В гарантийном обязательстве на принтер HP специально оговорено, что действие гарантии не распространяется на повреждения, вызванные изменением конструкции или повторной заправкой картриджами HP.

# Замена картриджей

Перед покупкой картриджа для замены уточните соответствующие [номера изделий](#).

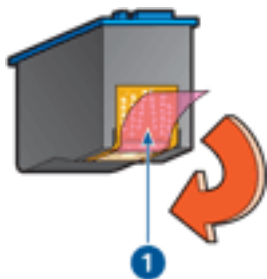
Для замены картриджа

1. Нажмите клавишу **Питание** для включения принтера.
2. Откройте крышку принтера.  
Каретка переместится к центру принтера.
3. Нажмите на картридж и извлеките его из гнезда каретки.



1. Нажмите клавишу питания 2. Поднимите крышку принтера 3. Нажмите на картридж 4. Извлеките картридж из каретки.

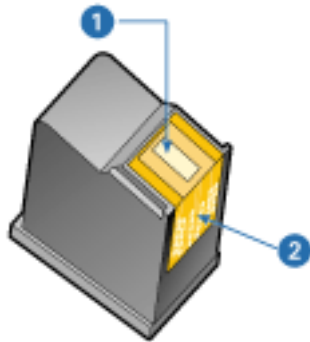
4. Извлеките новый картридж из упаковки и осторожно удалите защитную пластиковую пленку. Возьмите картридж таким образом, чтобы медная полоска оказалась снизу и была обращена к принтеру.



1. Удалите пластиковую пленку.

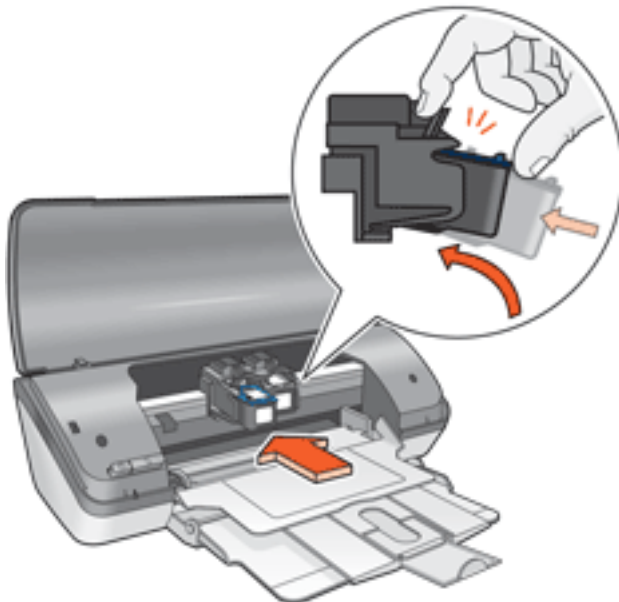
**Внимание!** Не прикасайтесь к чернильным соплам и к медным контактам печатающего картриджа. Прикосновение к этим деталям может привести к их засорению, неполадкам с подачей чернил и электрическими контактами. Не удаляйте медные полосы. Это необходимые для работы электрические

контакты.



1. Сопла для чернил 2. Медные контакты

5. Вставьте картридж плотно в каретку под небольшим углом до упора.



6. Плотно вставьте картридж в гнездо каретки.  
При правильной установке картриджа раздается щелчок.
7. Закройте крышку принтера.
8. Выполните [калибровку](#) принтера для обеспечения оптимального качества печати.

Для получения информации об утилизации пустых картриджей [щелкните здесь](#).



**Предупреждение!** Новые и использованные картриджи следует хранить в недоступном для детей месте.

# Калибровка картриджей

Для обеспечения оптимального качества печати после установки печатающего картриджа необходимо выполнить его калибровку.

Для калибровки картриджей выполните следующие действия:

1. Загрузите пачку обычной белой бумаги во входной лоток.
2. Перейдите к разделу Обслуживание принтера.
3. Нажмите кнопку [Калибровка принтера](#).
4. Нажмите кнопку [Калибровка](#) и следуйте инструкциям на экране.

## Восстановление картриджей

Пользователи, заинтересованные в утилизации печатающих картриджей производства компании HP, могут принять участие в программе утилизации отходов и возврата пустых картриджей HP. Компания HP проводит эту программу в максимальном количестве стран/регионов по сравнению другими изготовителями печатающих картриджей по всему миру. Данная программа предусматривает предоставление бесплатных услуг клиентам HP и обеспечивает экологически целесообразное решение проблемы утилизации подобных изделий по окончании срока службы. Действие программы распространяется не на все страны/регионы.

Для участия в программе оформите заявку на получение почтовых конвертов или коробок с заранее оплаченной обратной доставкой на Web-узле компании по адресу **[www.hp.com/recycle](http://www.hp.com/recycle)**.

При утилизации отходов компанией HP используются уникальные технологии и выставляются очень серьезные требования к утилизируемым и перерабатываемым материалам, поэтому картриджи других изготовителей на переработку не принимаются. Конечные продукты процесса утилизации используются для производства новых изделий, поэтому компания HP должна быть уверена в однородности состава материалов. В связи с этим мы утилизируем только фирменные картриджи HP. Данная программа не распространяется на повторно заправленные картриджи.

Возвращенные картриджи сортируются для переработки и используются в других отраслях промышленности в качестве сырья для производства новых изделий. Среди изделий, изготовленных из вторсырья на основе печатающих картриджей HP, можно отметить детали для автомобилей, поддоны, используемые при производстве микросхем, медную проволоку, стальные пластины и драгоценные металлы, используемые в электронике. В зависимости от модели картриджа переработке поддается до 65% веса картриджа компании HP. Остальные компоненты, не подлежащие переработке (чернила, пенопласт и композитные детали), уничтожаются в соответствии с требованиями и нормами экологической безопасности.

# Обслуживание картриджей

Приведенные ниже советы помогут правильно обращаться с картриджами HP для поддержания надлежащего качества печати.

- Храните все печатающие картриджи в герметичных упаковках до тех пор, пока они не потребуются. Картриджи следует хранить при комнатной температуре (от 15 до 35 градусов).
- Не удаляйте пластиковую пленку, закрывающую сопла, до момента установки картриджа в принтер. Если пластиковая пленка уже снята с картриджа, не пытайтесь прикрепить ее обратно. Повторное прикрепление пленки может повредить картридж.

## Хранение картриджей

Извлеченные из принтера картриджи следует хранить в защитном футляре или в герметичном пластиковом контейнере.

Защитный футляр поставляется вместе с фотокартриджем. При хранении в герметичном пластиковом контейнере картридж следует располагать соплами вниз таким образом, чтобы поверхность с соплами не соприкасалась с контейнером.

## Установка картриджа в защитный футляр

Вставьте картридж под небольшим углом в защитный футляр, затем защелкните его в фиксаторах.



## Извлечение картриджа из защитного футляра

Для извлечения картриджа нажмите на верхнюю поверхность защитного футляра в направлении вниз и назад. Вытащите картридж из футляра.

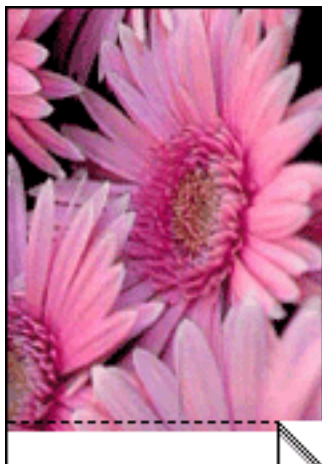


**Внимание!** Не роняйте картридж. Падение может привести к повреждению картриджа.

## Печать без полей

Режим печати без полей позволяет распечатывать изображения до самого края фотобумаги и карточек определенных форматов. Печать без полей предусмотрена для фотографий формата 102 x 152 мм и меньше.

При печати на фотобумаге 102 x 152 мм с отрывными полями после удаления отрывной полосы на распечатке совсем не остается полей.



При печати на фотобумаге 102 x 152 мм без отрывных полей, карточках формата А6 и поздравительных открытках поля остаются только снизу.



### Выбор размеров изображения

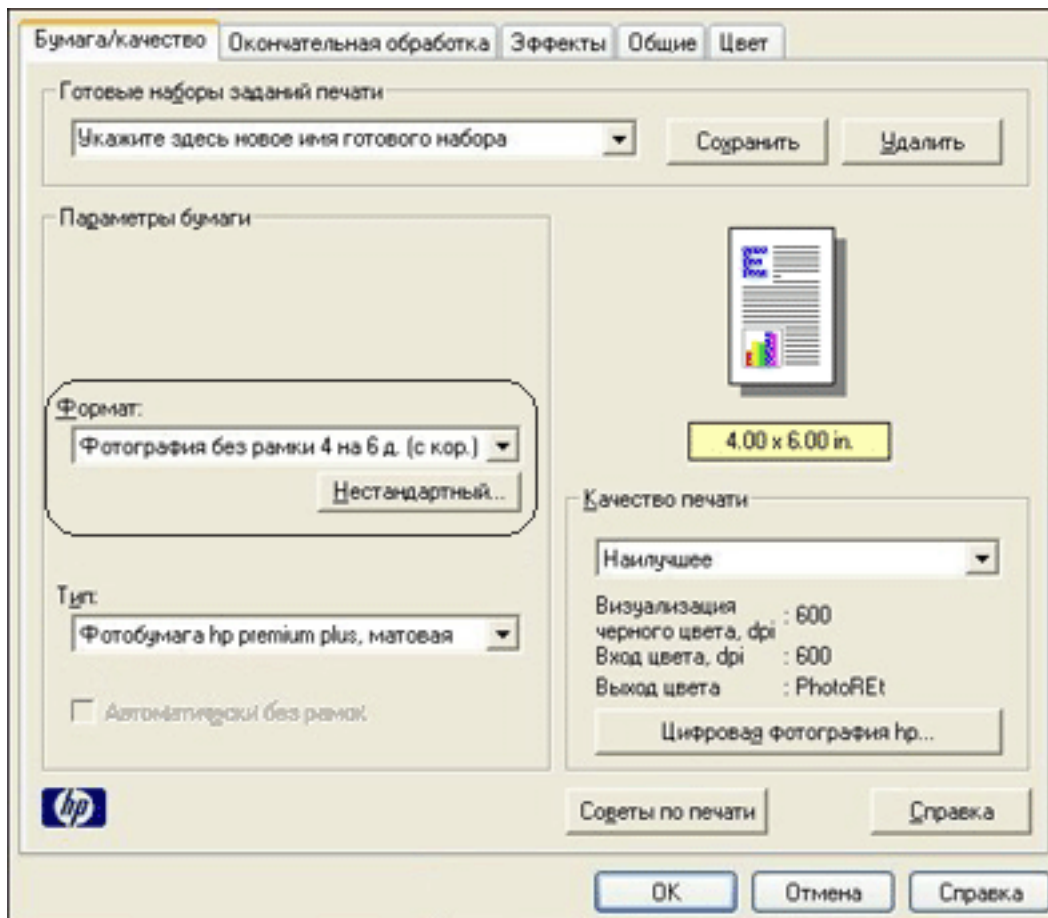
Откройте в прикладной программе требуемый файл и укажите размеры изображения. Убедитесь в том, что указанные размеры соответствуют формату бумаги, на которой будет выполняться печать этого изображения.

### Печать

Для печати документа без полей выполните следующие действия.

1. Откройте файл, который требуется распечатать.

2. Откройте диалоговое окно [Свойства принтера](#).
3. Перейдите на вкладку [Бумага/качество](#).



4. В ниспадающем списке [Формат](#) выберите один из форматов бумаги без полей.
5. В ниспадающем списке [Тип](#) выберите соответствующий тип бумаги.
6. Отметьте флажок [Автоматически без рамок](#) для автоматического масштабирования изображения при выполнении печати без полей.



Функция 'Автоматически без рамок' предусмотрена только для фотобумаги.

7. Задайте требуемые значения остальных параметров и нажмите [OK](#).

# Параметры печати

Управление принтером осуществляется с помощью установленного на компьютере программного обеспечения. Программное обеспечение принтера, называемое *драйвером принтера*, используется для изменения параметров печати документа.

Для изменения параметров печати откройте диалоговое окно [Свойства принтера](#).

## Вызов диалогового окна свойств принтера

Для вызова диалогового окна [Свойства принтера](#) выполните следующие действия.

1. Откройте файл, который требуется распечатать.
2. Откройте меню **Файл** > **Печать** и выберите [Свойства](#). Отображается диалоговое окно [Свойства принтера](#).



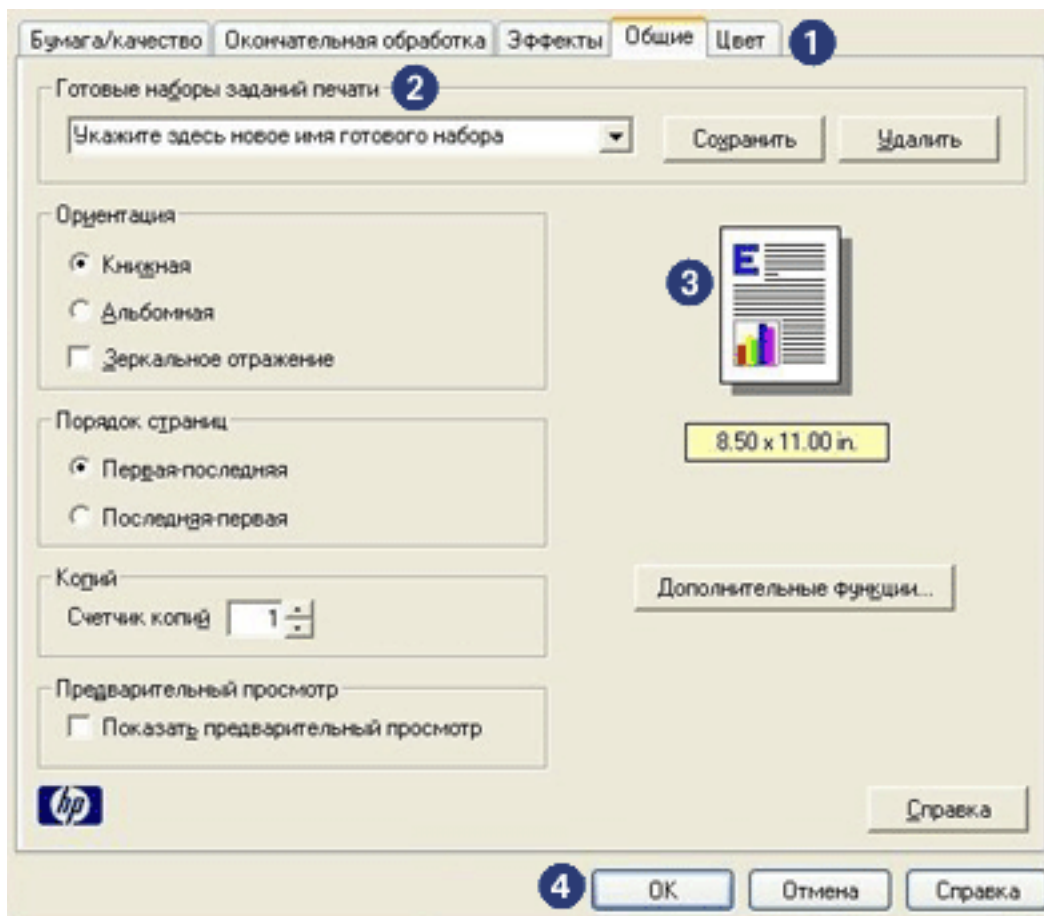
Путь к диалоговому окну [Свойства принтера](#) может различаться в разных прикладных программах.

## Использование диалогового окна свойств принтера

В диалоговом окне [Свойства принтера](#) предусмотрены инструменты, упрощающие работу пользователя.

### Кнопки и меню

Диалоговое окно [Свойства принтера](#) содержит следующие элементы.



1. **Вкладки.** Щелкните на вкладке для просмотра ее содержимого.
2. **Готовые наборы заданий печати.** См. [готовые наборы параметров печати](#).
3. **Макет страницы.** Показывает, как изменяется вид распечатываемого документа при изменении параметров печати.
4. **Кнопки.**
  - **ОК.** Служит для сохранения и применения внесенных изменений.
  - **Отмена.** Служит для закрытия данного диалогового окна без сохранения новых значений параметров.
  - **Справка.** Объясняет, как пользоваться справочной функцией [Что это такое?](#)

Возможно также наличие кнопки **Применить**. Кнопка **Применить** служит для сохранения измененных значений параметров без закрытия данного диалогового окна.



Для получения дополнительных сведений об элементах вкладок подведите курсор мыши к требуемому элементу и щелкните правой кнопкой мыши для отображения диалогового поля **Что это такое?** Щелкните на поле **Что это такое?** для просмотра информации о выбранном элементе.

## Вкладки

- [Вкладка 'Бумага/качество'](#)
- [Вкладка 'Окончательная обработка'](#)
- [Вкладка 'Эффекты'](#)
- [Вкладка 'Настройки'](#)
- [Вкладка 'Цвет'](#)



Функции принтера и инструкции по их использованию могут быть изменены.  
Данный документ был подготовлен к печати еще до утверждения полного набора функций принтера.

# Готовые наборы параметров печати

Наборы параметров печати используются для сохранения значений часто используемых параметров и для печати с применением этих параметров.

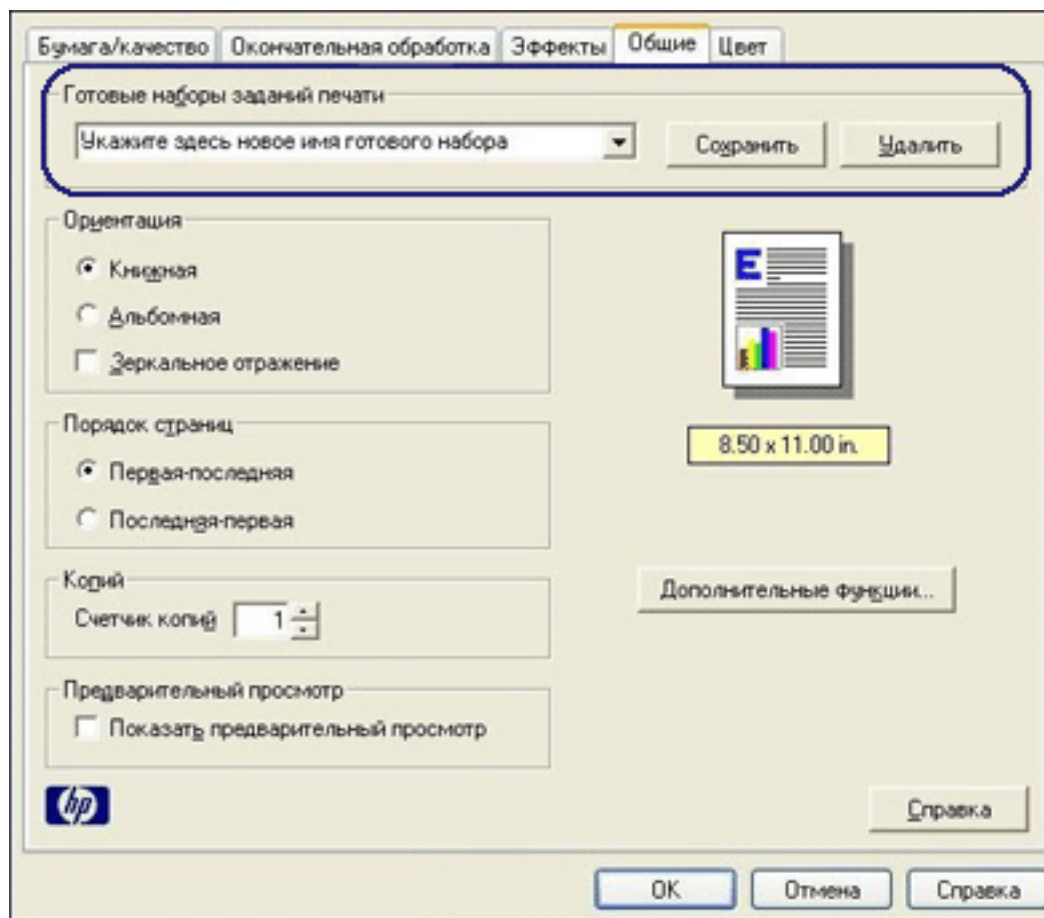
Например, при частом выполнении печати на конвертах можно создать набор, который будет содержать формат бумаги, качество печати и ориентацию, используемые обычно при печати на конвертах. Создав такой набор, остается только выбрать его перед выполнением печати на конвертах, а не задавать значения для каждого параметра печати отдельно.

Можно создать собственный набор или использовать специально созданные стандартные наборы из ниспадающего списка [Готовые наборы заданий печати](#).

## Использование готового набора параметров печати

Для применения готового набора параметров печати выполните следующие действия.

1. Откройте диалоговое окно [Свойства принтера](#).
2. Выберите требуемый готовый набор в ниспадающем списке.



3. Нажмите **ОК**.

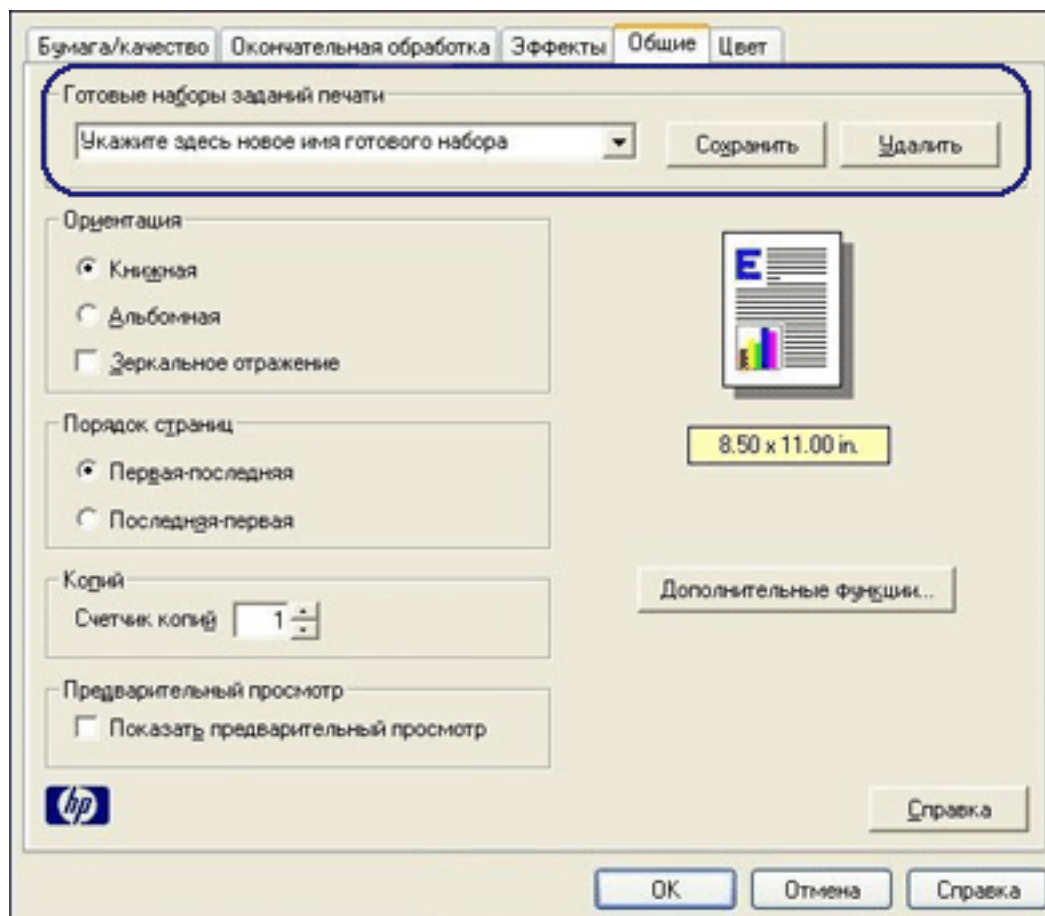


Для восстановления значений параметров печати по умолчанию выберите [Параметры печати по умолчанию](#) в выпадающем списке [Готовые наборы заданий печати](#) и нажмите [ОК](#).

## Создание набора параметров печати

Для создания набора параметров печати выполните следующие действия.

1. Откройте диалоговое окно [Свойства принтера](#).



2. Задайте параметры, которые требуется включить в новый набор.
3. Введите имя для создаваемого набора в поле выпадающего списка [Готовые наборы заданий печати](#) и нажмите кнопку [Сохранить](#).

Созданный набор параметров печати добавляется в выпадающий список.



При добавлении в набор дополнительных параметров его необходимо переименовать и затем нажать кнопку [ОК](#).

## Удаление готового набора параметров печати

Для удаления готового набора параметров печати выполните следующие действия.

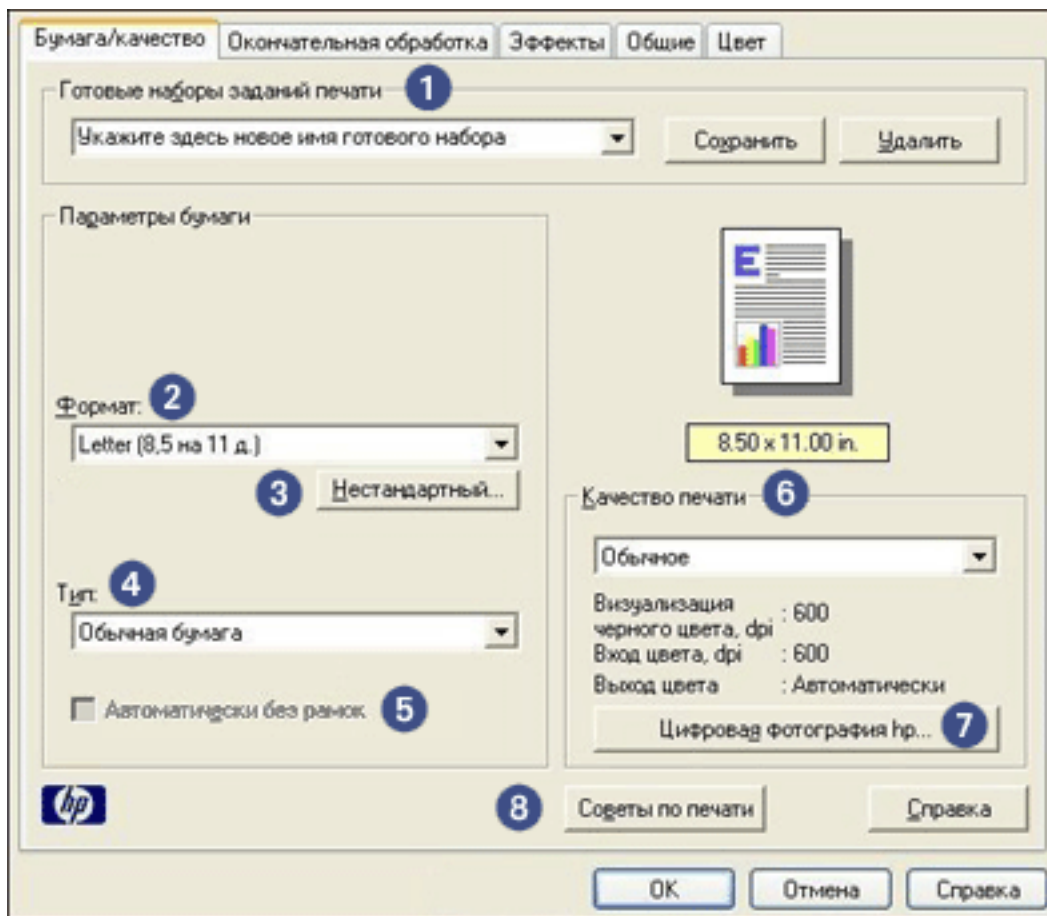
1. Откройте диалоговое окно [Свойства принтера](#).
2. Выберите в ниспадающем списке готовый набор, который требуется удалить, и нажмите кнопку [Удалить](#).



Некоторые готовые наборы параметров печати удалить невозможно.

# Вкладка 'Бумага/качество'

Вкладка **Бумага/качество** служит для установки следующих параметров.



1. **Готовые наборы заданий печати.** См. [готовые наборы параметров печати](#).
2. **Формат.** Формат используемой бумаги.
3. **Нестандартный.** См. [установка нестандартного формата бумаги](#).
4. **Тип.** Тип используемой бумаги.
5. **Автоматически без рамок.** Служит для масштабирования распечатываемого изображения до полного формата страницы при печати [документа без полей](#) на бумаге некоторых типов.
6. **Качество печати.** Для параметра качества печати предусмотрено пять значений: **Быстрое черновое**, **Быстрое обычное**, **Обычное**, **Наилучшее** и **Максимум dpi**. При переходе от значения **Быстрое черновое** к значению **Максимум dpi** качество распечатанного изображения улучшается, а скорость печати уменьшается. Значение **Быстрое черновое** предусматривает минимальный расход чернил. Режим **Максимум dpi** характеризуется максимальным расходом чернил и требует максимума свободного места на жестком диске.
7. **Цифровая фотография hp.** См. [печать цифровых фотографий](#).
8. **Советы по печати.** Рекомендации по выполнению печати.

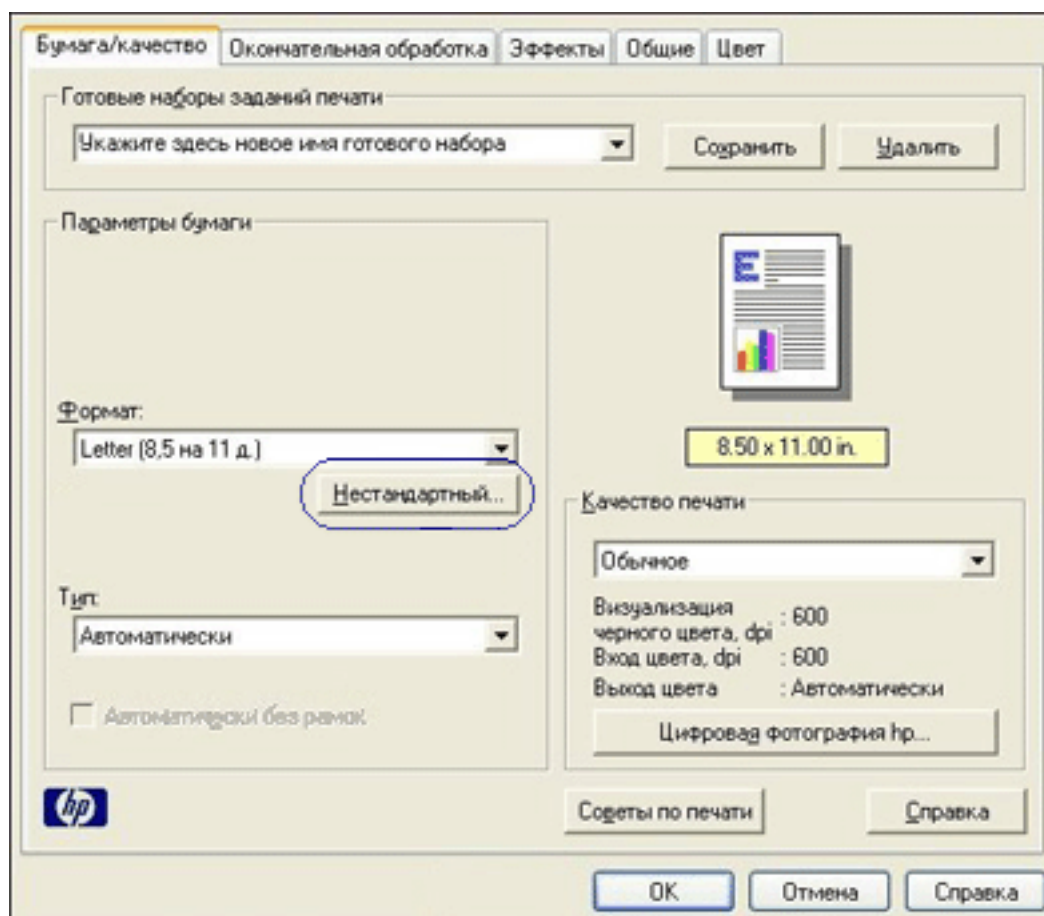
# Установка нестандартного формата бумаги

Для выполнения печати на бумаге нестандартного формата используется диалоговое окно [Нестандартный формат бумаги](#).

## Определение нестандартного формата бумаги

Для определения нестандартного формата бумаги выполните следующие действия.

1. Откройте диалоговое окно [Свойства принтера](#).
2. Перейдите на вкладку [Бумага/качество](#).



3. Нажмите кнопку [Нестандартный](#).  
Отображается диалоговое окно [Нестандартный формат бумаги](#).

Имя

Нестандартный 1 Сохранить

Формат бумаги

Ширина: 215  
(77 мм-215 мм)

Длина: 355  
(127 мм-355 мм)

Мера

Дюймы

Миллиметры

ОК Отмена

4. В ниспадающем списке **Имя** выберите имя нестандартного формата бумаги.
5. Введите соответствующие размеры бумаги в поля **Ширина** и **Длина**.  
Минимальные и максимальные размеры бумаги указаны под каждым из окон.
6. Укажите требуемые единицы измерения: **Дюймы** или **Миллиметры**.
7. Нажмите кнопку **Сохранить** для сохранения указанного нестандартного формата бумаги.  
Предусмотрена возможность сохранения до пяти нестандартных форматов бумаги.
8. Нажмите **ОК** для выхода из диалогового окна **Нестандартный формат бумаги**.

# Печать цифровых фотографий

В принтере предусмотрено несколько функций для улучшения качества цифровых фотографий.

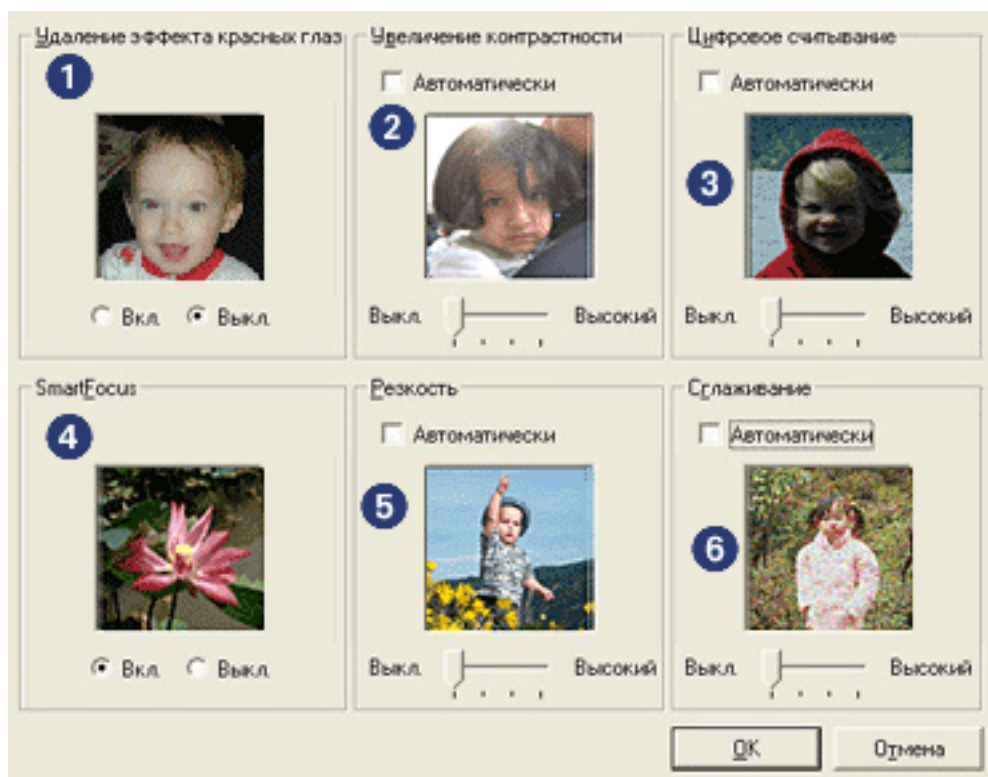
## Открытие диалогового окна функций для цифровых фотографий hp

Для открытия диалогового окна **Параметры цифровой фотографии hp** выполните следующие действия.

1. Откройте диалоговое окно [Свойства принтера](#).
2. Откройте вкладку **Бумага/качество** и нажмите кнопку **Цифровая фотография hp**.

## Использование диалогового окна функций для цифровых фотографий hp

Диалоговое окно **Параметры цифровой фотографии hp** позволяет применить следующие функции:



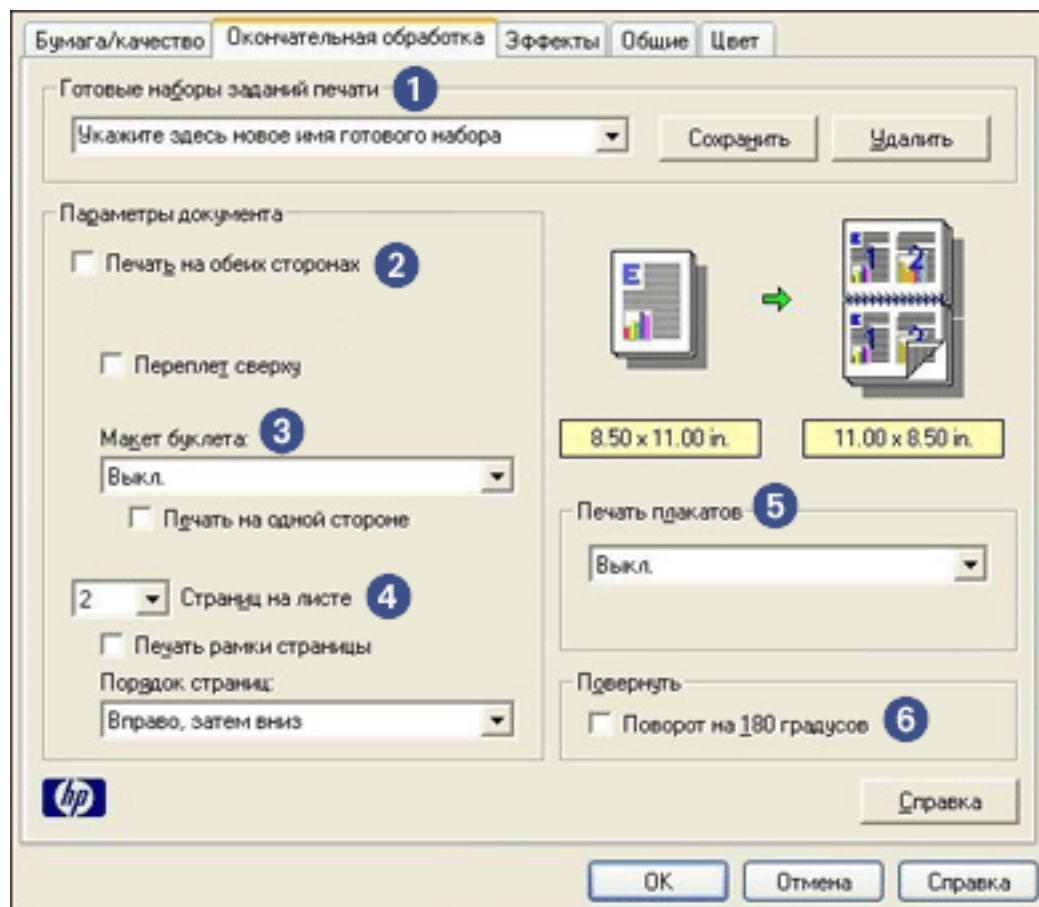
1. **Удаление эффекта красных глаз.** Нажмите **Вкл.** для устранения или уменьшения эффекта 'красных глаз' на фотографии.
2. **Настройка контрастности.** Служит для установки требуемого уровня контрастности. При выборе параметра **Автоматически** драйвер принтера выполняет настройку контрастности автоматически.
3. **Цифровая вспышка.** Служит для осветления темных изображений. При выборе параметра **Автоматически** драйвер принтера автоматически оптимизирует изображение, делая его более светлым или более темным.
4. **SmartFocus.** Нажмите **Вкл.** для выполнения автоматической фокусировки изображений

драйвером принтера.

5. **Резкость.** Служит для настройки требуемой резкости изображения. При выборе параметра **Автоматически** драйвер принтера выполняет настройку резкости автоматически.
6. **Сглаживание.** Служит для установки требуемого уровня сглаживания искажений. При выборе параметра **Автоматически** драйвер принтера выполняет сглаживание изображения автоматически.

# Вкладка 'Окончательная обработка'

Вкладка **Окончательная обработка** служит для установки следующих параметров.



1. **Готовые наборы заданий печати.** См. [готовые наборы параметров печати](#).
2. **Печать на обеих сторонах.** См. [двусторонняя печать](#).
3. **Макет буклета.** См. [печать буклета](#).
4. **Страниц на листе.** См. [печать нескольких страниц на одном листе бумаги](#).
5. **Печать плакатов.** Для определения размеров плаката укажите число страниц, используемых для печати данного плаката.
6. **Поворот на 180 градусов.** Служит для поворота изображения на 180 градусов при печати.

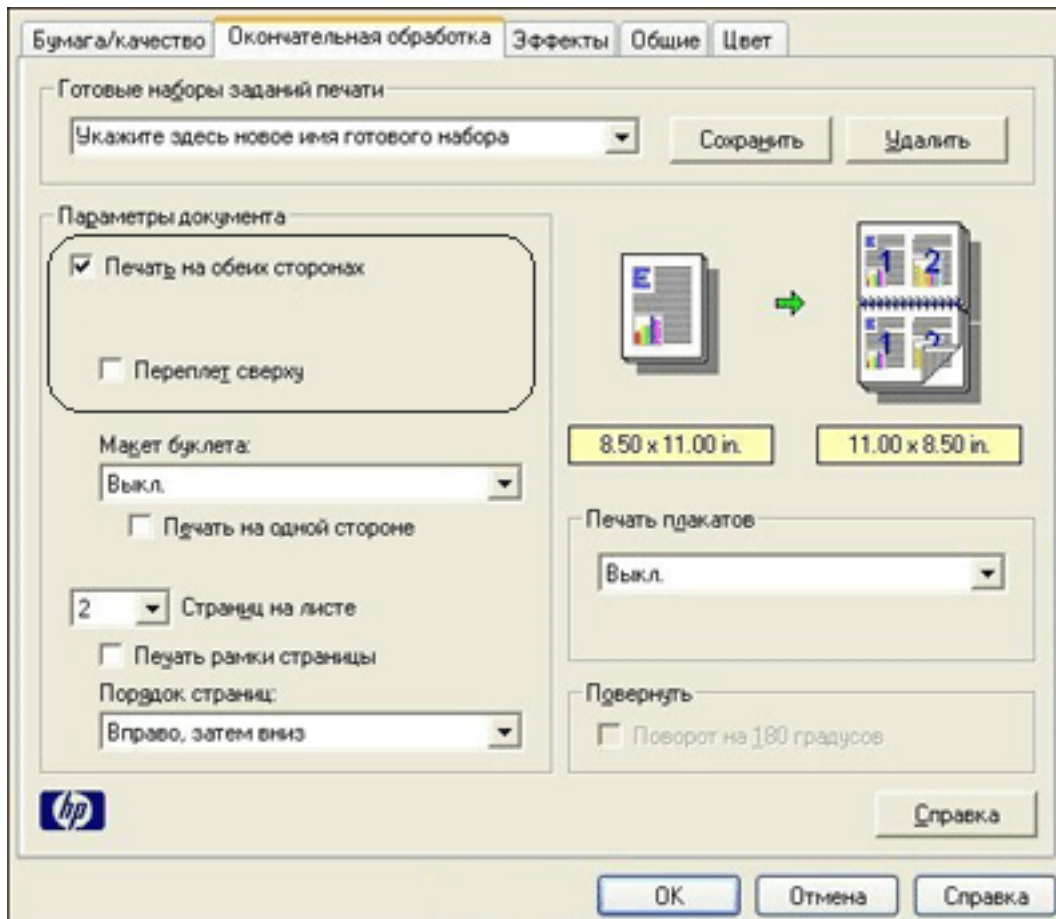
# Двусторонняя печать

Режим печати на обеих сторонах листа, называемый также *двусторонней печатью*, служит для печати на обеих сторонах листа бумаги. Печать на обеих сторонах листа бумаги не только сокращает затраты, но и сохраняет природные ресурсы.

## Инструкции по печати

Выполните следующие действия для печати двустороннего документа вручную.

1. Откройте диалоговое окно [Свойства принтера](#).
2. Откройте вкладку [Окончательная обработка](#).

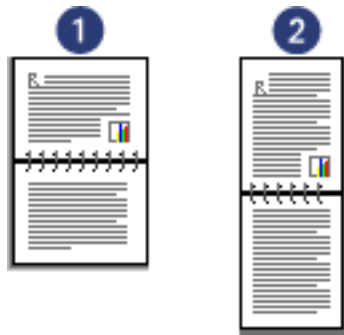


3. Выберите [Печать на обеих сторонах](#).
4. Выберите вариант переплета.
  - Для переплета в виде книги убедитесь в том, что флажок [Переплет сверху](#) *не* отмечен.



1. альбомная ориентация 2. книжная ориентация

- Для переплета в виде блокнота отметьте флажок **Переплет сверху**.

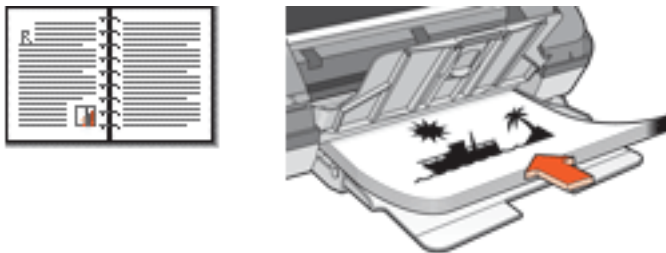


1. альбомная ориентация 2. книжная ориентация

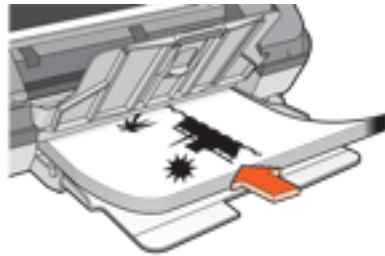
5. Задайте требуемые значения остальных параметров и нажмите **ОК**.

Сначала принтер распечатывает нечетные страницы.

6. После распечатки нечетных страниц перезагрузите листы распечатанной стороной вверх в соответствии с выбранным типом переплета и вариантом ориентации страниц.
  - Переплет в виде книги с книжной ориентацией. Загрузите бумагу как показано на рисунке ниже.



- Переплет в виде книги с альбомной ориентацией. Загрузите бумагу как показано на рисунке ниже.



- Переплет в виде блокнота с книжной ориентацией. Загрузите бумагу как показано на рисунке ниже.



- Переплет в виде блокнота с альбомной ориентацией. Загрузите бумагу как показано на рисунке ниже.

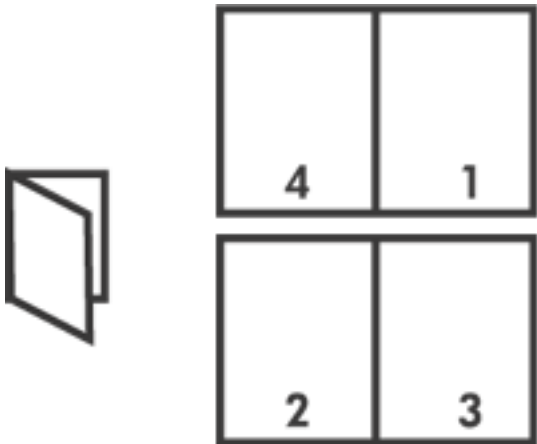


7. Нажмите кнопку [Продолжить](#) для выполнения печати четных страниц.

# Печать буклета

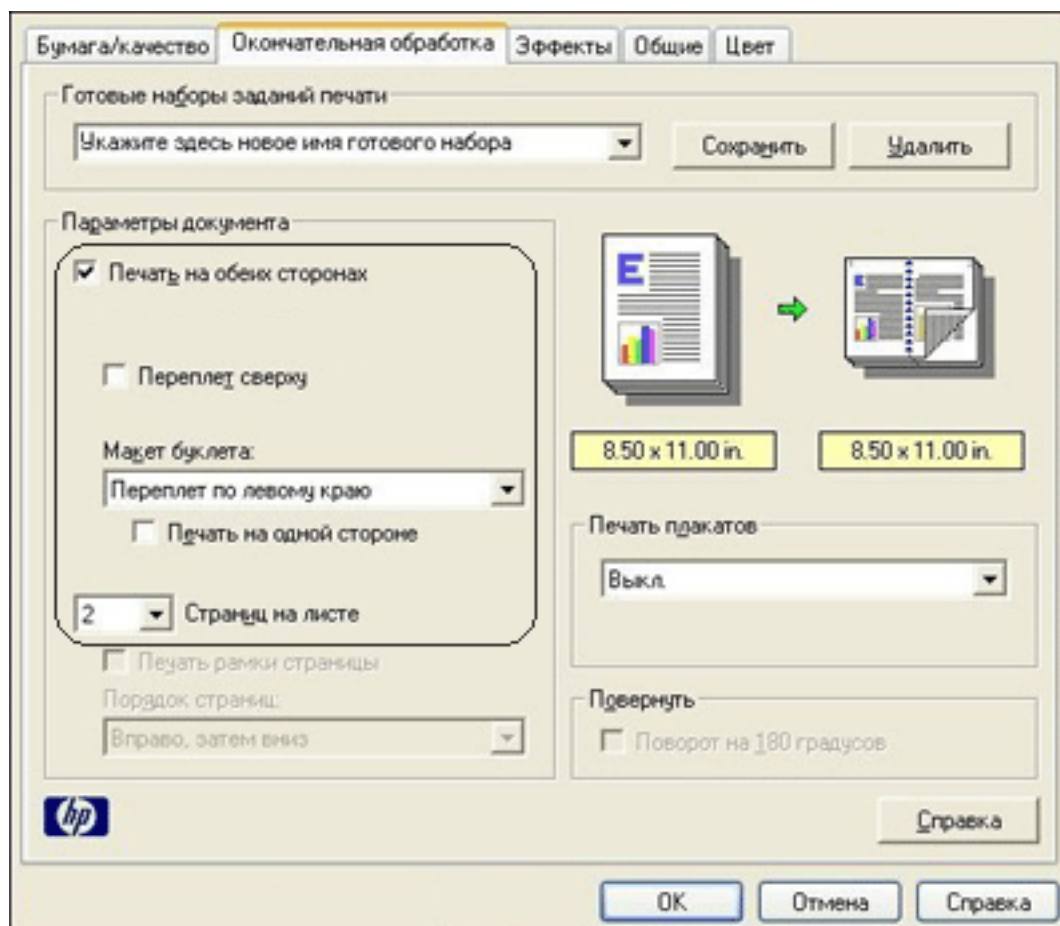
В режиме печати буклета страницы документа автоматически масштабируются и упорядочиваются таким образом, чтобы обеспечить верный порядок страниц в буклете после сгиба.

Например, при печати буклета из четырех страниц на обеих сторонах листа страницы будут упорядочены и распечатаны следующим образом.



Для печати буклета выполните следующие действия.

1. Откройте диалоговое окно [Свойства принтера](#).
2. Откройте вкладку [Окончательная обработка](#).



3. Выберите **Печать на обеих сторонах**.
4. В ниспадающем списке **Макет буклета** выберите требуемый вариант переплета.
  - **Переплет по правому краю**. Переплет располагается вдоль правой стороны буклета.



- **Переплет по левому краю**. Переплет располагается вдоль левой стороны буклета.



5. Выполните одно из следующих действий:
  - Для того, чтобы одна сторона листа в буклете оставалась пустой, отметьте флажок **Печать на одной стороне**.
  - Для печати на всех страницах буклета не отмечайте флажок **Печать на одной стороне**.

6. Задайте требуемые значения остальных параметров и нажмите **OK**.
7. При появлении соответствующего запроса загрузите бумагу во входной лоток, как показано на рисунке ниже.



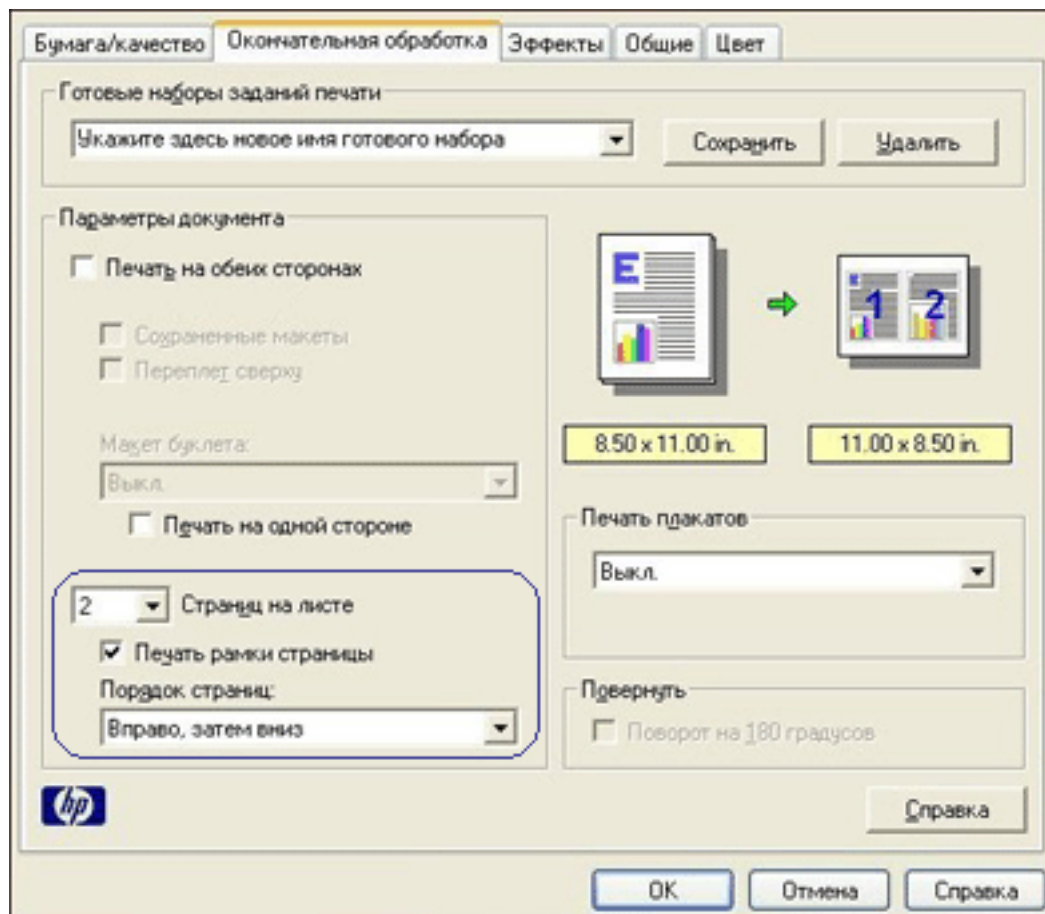
8. Нажмите кнопку **Продолжить** для завершения печати буклета.

# Печать нескольких страниц на одном листе бумаги

Программное обеспечение принтера предусматривает возможность печати нескольких страниц документа на одном листе бумаги. При этом текст документа и изображения автоматически масштабируются для размещения на странице при печати.

Для печати нескольких страниц документа на одном листе бумаги выполните следующие действия.

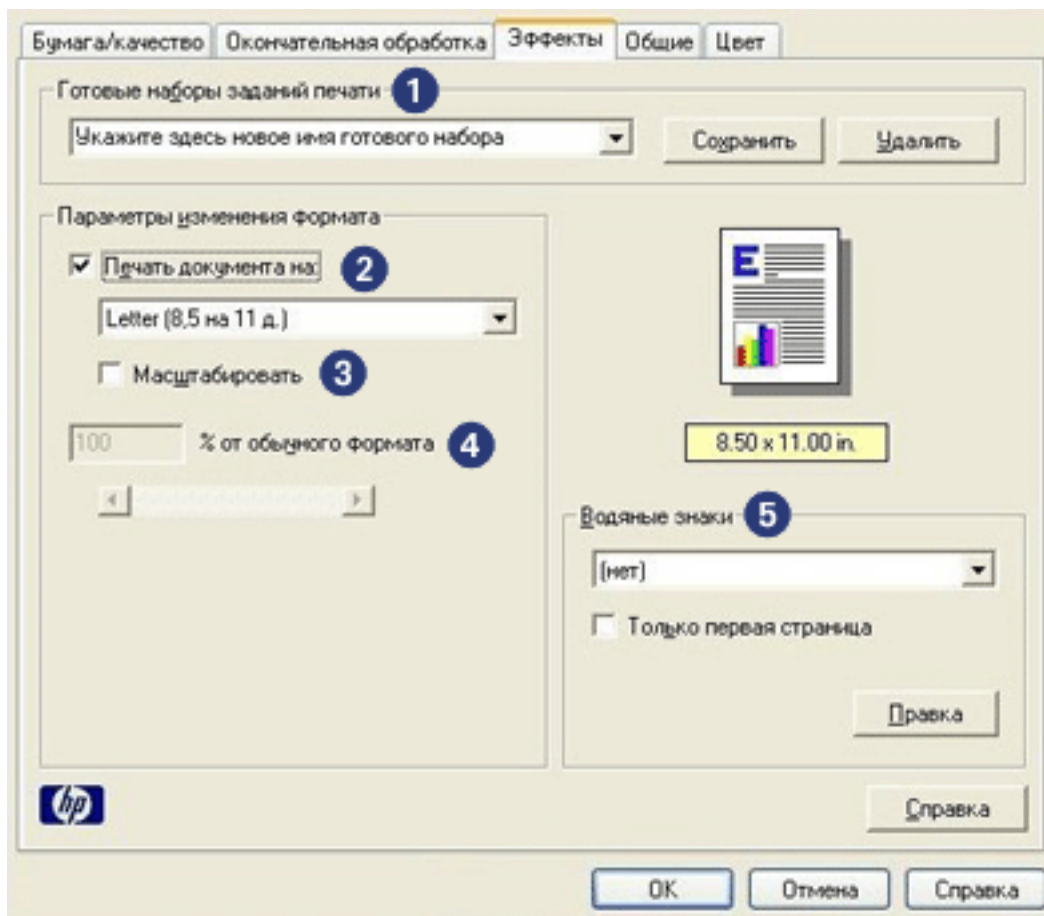
1. Откройте диалоговое окно [Свойства принтера](#).
2. Откройте вкладку [Окончательная обработка](#).



3. В выпадающем списке [Страниц на листе](#) выберите число страниц, предназначенных для печати на одном листе бумаги.
4. Если требуется печатать рамки вокруг изображений страниц, распечатываемых на одном листе, отметьте флажок [Печать рамки страницы](#).
5. В выпадающем списке [Порядок страниц](#) выберите требуемый макет для каждого листа бумаги.
6. Задайте требуемые значения остальных параметров и нажмите [OK](#).

# Вкладка 'Эффекты'

Вкладка **Эффекты** позволяет задать значения следующих параметров.



1. **Готовые наборы заданий печати.** См. [готовые наборы параметров печати](#).
2. **Печать документа на.** Служит для выполнения печати документа на бумаге, формат которой отличается от формата, заданного для данного документа. Выберите требуемый для печати формат бумаги в ниспадающем списке.
3. **Масштабировать.** Служит для автоматического масштабирования распечатываемого изображения в соответствии с форматом бумаги, выбранным в ниспадающем списке [Печать документа на](#).
4. **% от обычного формата.** Служит для указания требуемого уменьшения или увеличения распечатываемого изображения в процентах. Например, для уменьшения изображения до 70 процентов от его исходного размера следует ввести значение **70**.
5. **Водяные знаки.** См. [водяные знаки](#).

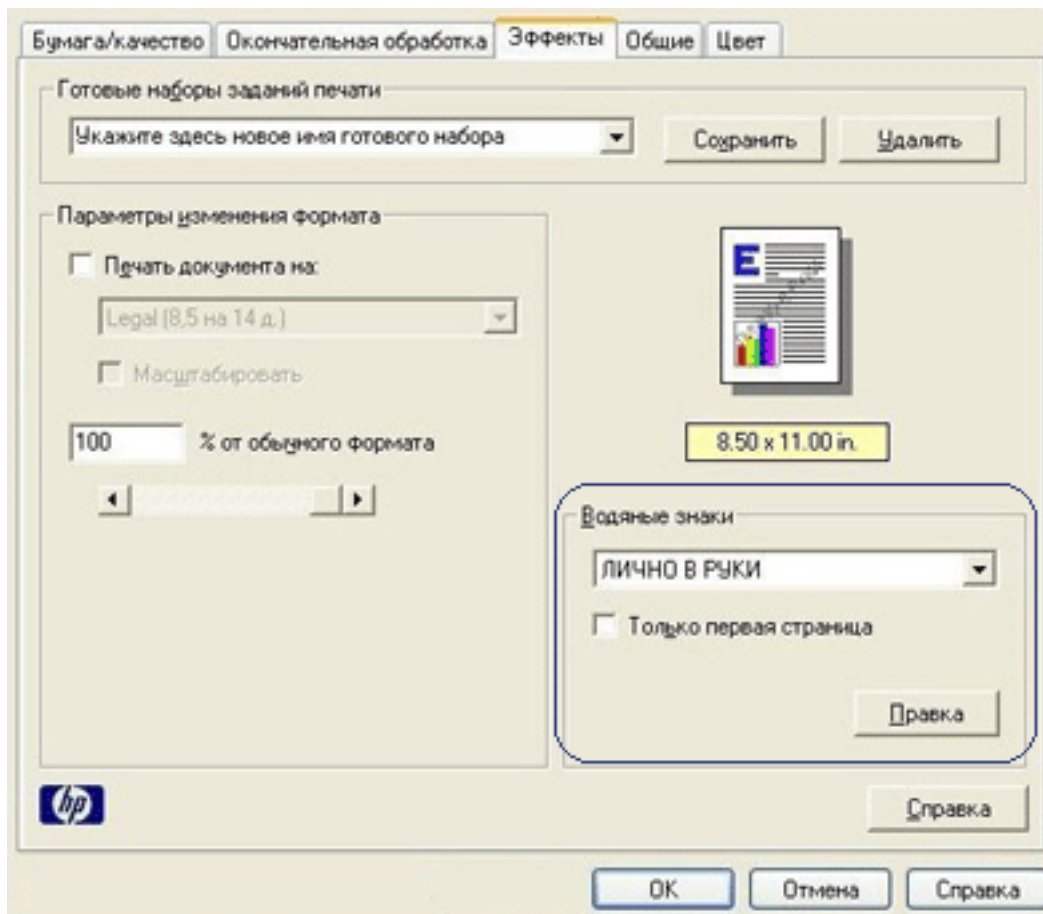
# Водяные знаки

Водяные знаки распечатываются в качестве фона документов.

## Применение существующего водяного знака к документу

Для применения к документу существующего водяного знака выполните следующие действия.

1. Откройте диалоговое окно [Свойства принтера](#).
2. Откройте вкладку [Эффекты](#).



3. Выберите требуемый водяной знак в ниспадающем списке [Водяные знаки](#).

Если ни один из представленных в списке водяных знаков не подходит, [создайте новый водяной знак](#).

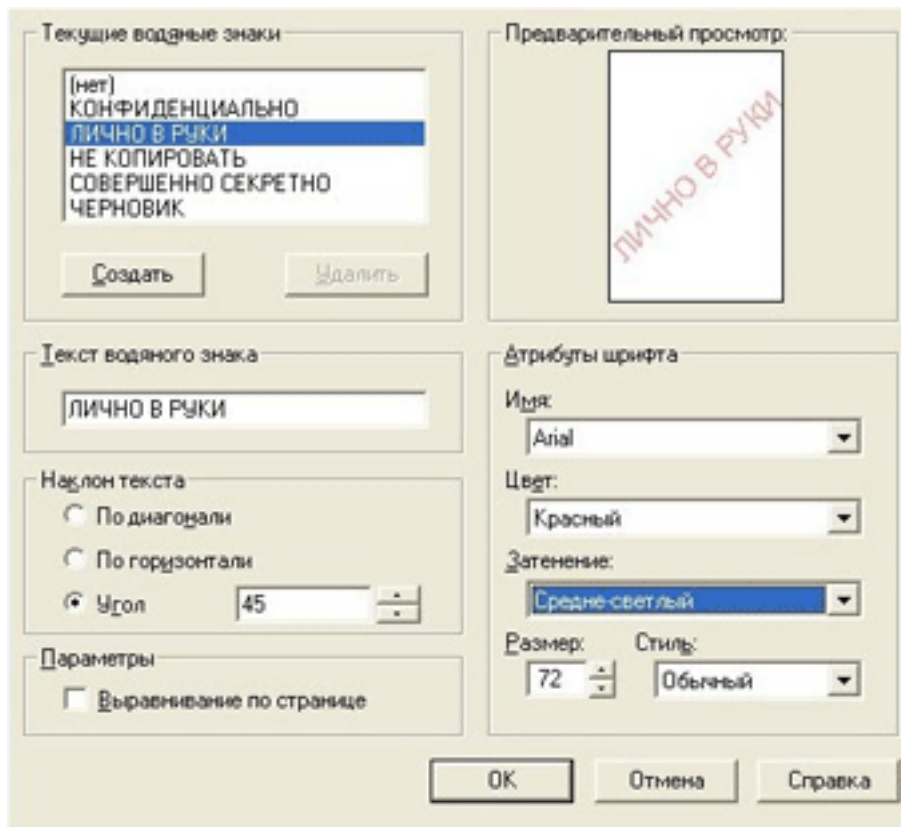
4. Выполните одно из следующих действий:
  - Если требуется печатать водяной знак только на первой странице, отметьте флажок [Только первая страница](#).
  - Если требуется печатать водяной знак на всех страницах, не отмечайте флажок [Только первая страница](#).
5. Распечатайте документ в соответствии с инструкциями для используемого типа бумаги.

## Создание и изменение водяных знаков

Для создания или изменения водяного знака выполните следующие действия.

1. Откройте диалоговое окно [Свойства принтера](#).
2. Откройте вкладку [Эффекты](#).
3. Нажмите кнопку [Правка](#).

Отображается диалоговое окно [Водяные знаки, сведения](#).



4. Выполните одно из следующих действий:
  - Нажмите кнопку [Создать](#) или
  - Выберите существующий водяной знак, который требуется изменить.
5. Введите текст водяного знака, укажите вариант расположения текста и параметры шрифта.
6. После установки всех параметров нажмите [ОК](#).

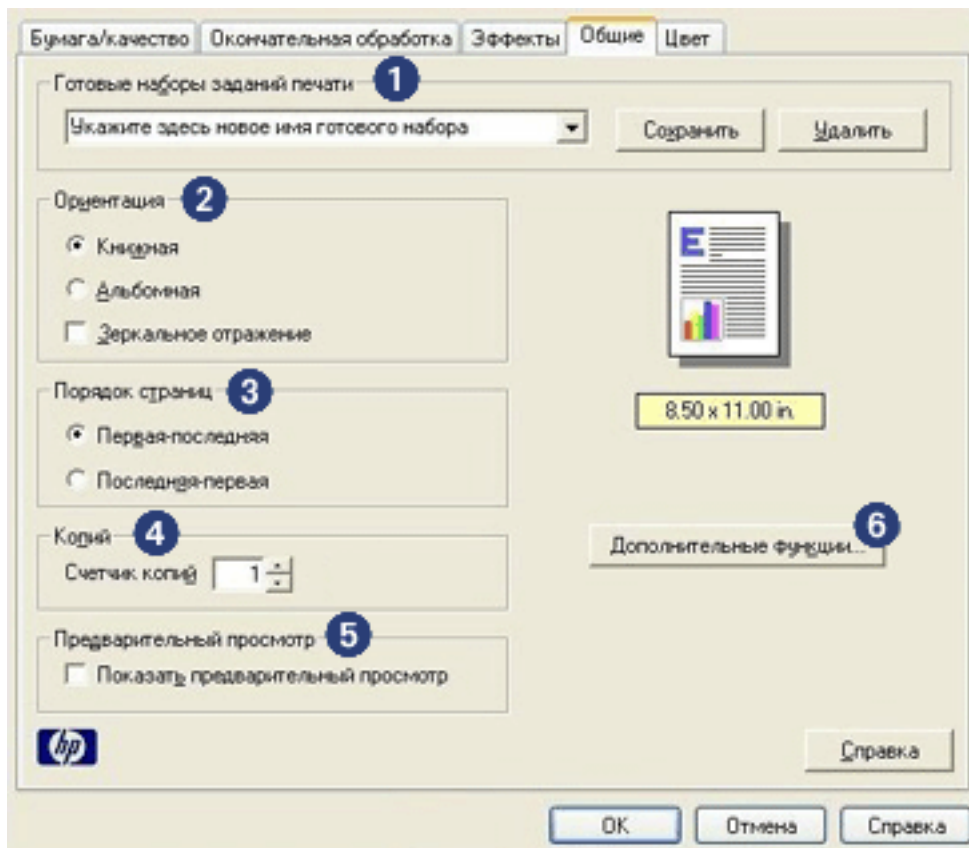
Для просмотра инструкций по применению водяных знаков щелкните [здесь](#).



Для получения дополнительных сведений об элементах вкладок подведите курсор мыши к требуемому элементу и щелкните правой кнопкой мыши для отображения диалогового поля [Что это такое?](#) Щелкните на поле [Что это такое?](#) для просмотра информации о выбранном элементе.

# Вкладка 'Настройки'

Вкладка **Настройки** позволяет задать значения следующих параметров:



- 1. Готовые наборы заданий печати.** См. [готовые наборы параметров печати](#).
- 2. Ориентация.** Служит для указания ориентации страницы.
  - **Книжная.** Высота печатной страницы больше ширины.
  - **Альбомная.** Ширина печатной страницы больше высоты.
  - **Зеркальное отражение.** При печати изображение отображается слева направо.
- 3. Порядок страниц.** Предусматривает выбор одного из следующих вариантов.
  - **Первая-последняя.** По завершении печати документа первая страница будет находиться сверху.
  - **Последняя-первая.** По завершении печати документа сверху будет находиться последняя страница.
- 4. Копии.** Число требуемых для печати копий.
- 5. Предварительный просмотр.** Служит для просмотра макета документа перед печатью.
- 6. Дополнительные функции.** См. [дополнительные функции](#).

# Дополнительные функции

Для печати фотографий и документов с графикой, а также для печати на диапозитивных пленках может потребоваться установка параметров в диалоговом окне [Дополнительные функции](#).

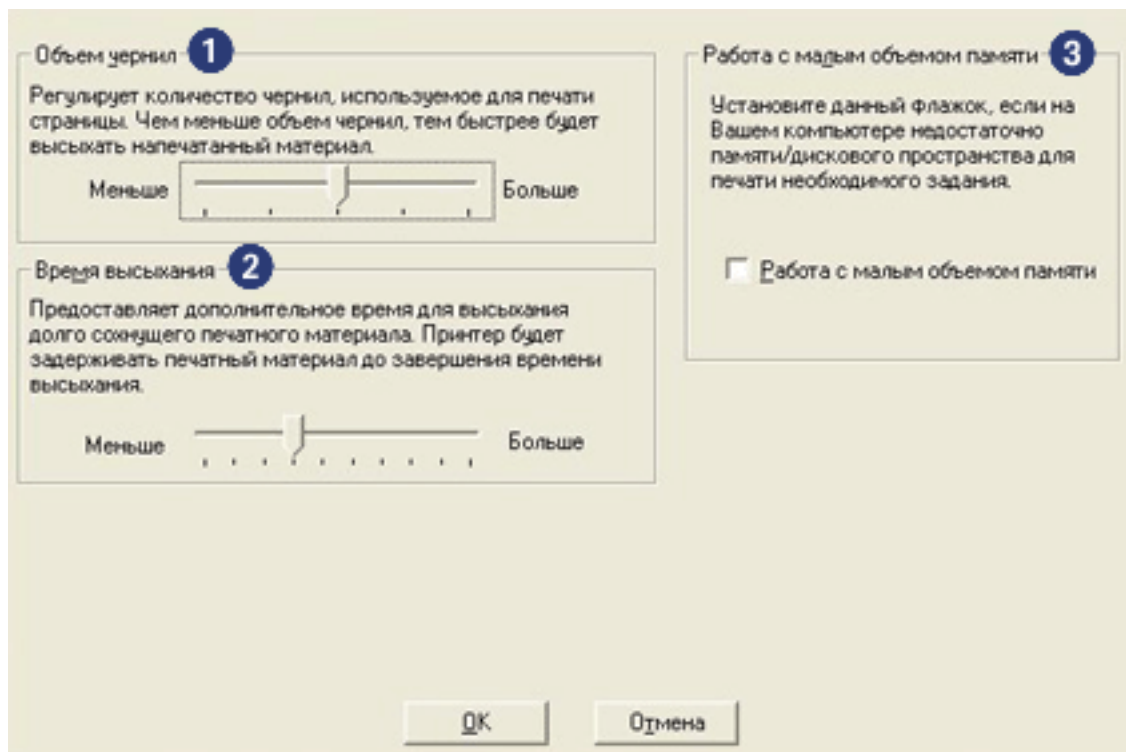
## Открытие диалогового окна дополнительных функций

Для открытия диалогового окна [Дополнительные функции](#) выполните следующие действия.

1. Откройте диалоговое окно [Свойства принтера](#).
2. Перейдите на вкладку [Общие](#) и нажмите кнопку [Дополнительные функции](#).

## Назначение диалогового окна дополнительных функций

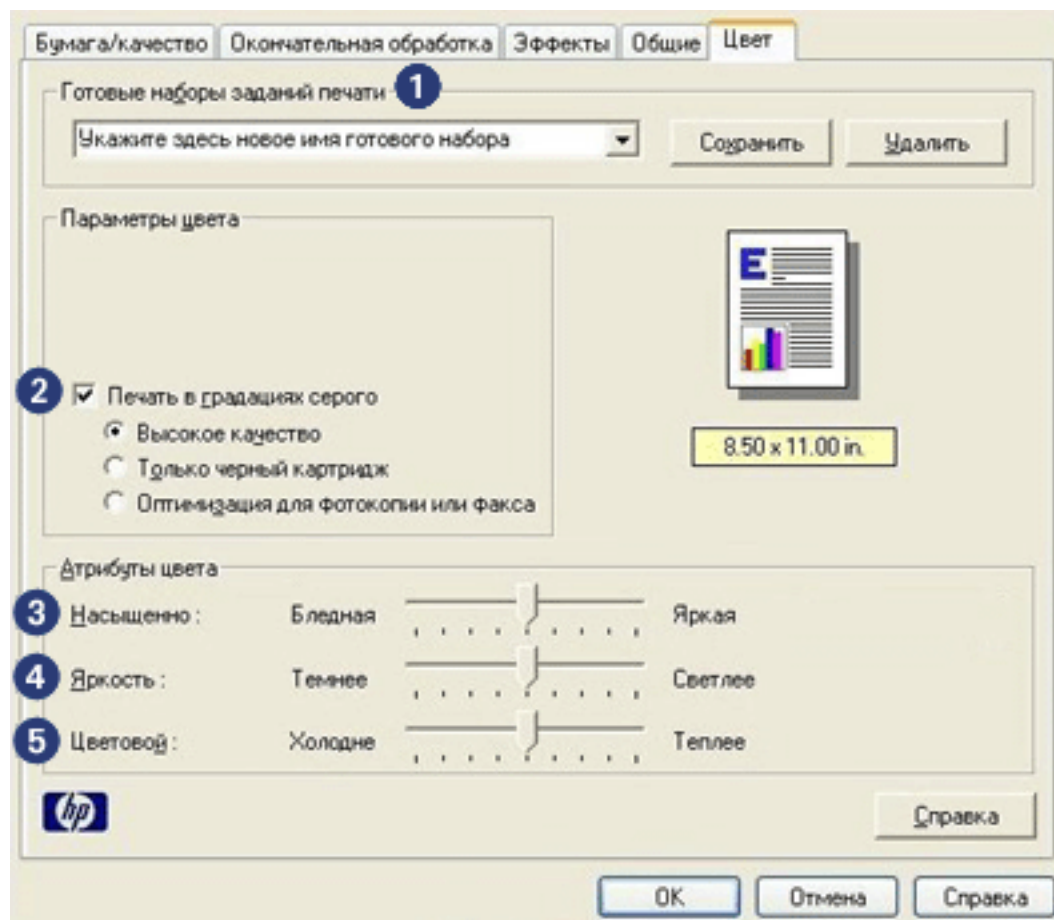
Диалоговое окно [Дополнительные функции](#) позволяет задать следующие параметры:



1. **Объем чернил.** Служит для регулировки количества чернил, расходуемых на одну страницу. При уменьшении расхода чернил снижается качество цветной печати.
2. **Время высыхания.** Обеспечивает дополнительное время высыхания медленно сохнущих распечаток.
3. **Работа с малым объемом памяти.** Позволяет выполнить печать документа с компьютера, объем памяти или жесткого диска которого не достаточен для печати этого документа в обычном режиме. Использование этого режима может привести к снижению качества печати. Режим качества печати [Максимум dpi](#) не доступен при работе принтера в режиме экономии памяти.

# Вкладка 'Цвет'

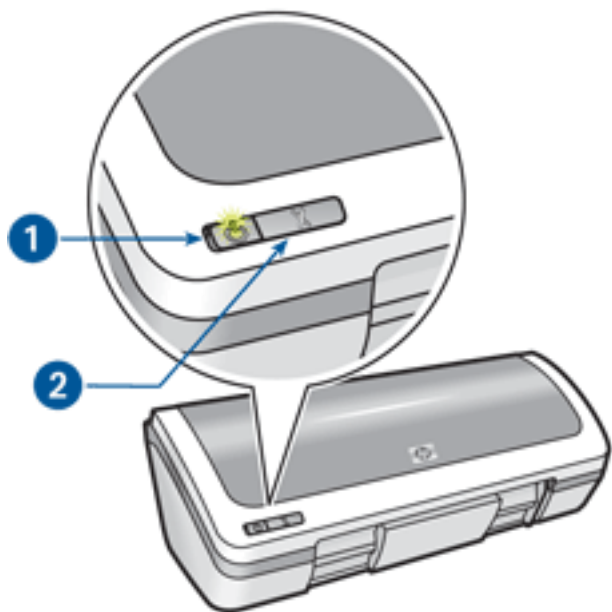
Вкладка **Цвет** служит для установки следующих параметров.



1. **Готовые наборы заданий печати.** См. [готовые наборы параметров печати](#).
2. **Печать в градациях серого.** Служит для печати с оттенками серого.
  - **Высокое качество.** Для печати высококачественных изображений с оттенками серого используется трехцветный картридж и/или фотокартридж.
  - **Только черный картридж.** Для печати изображений с оттенками серого используется черный печатающий картридж.
  - **Оптимизация для фотокопии или факса.** Для печати изображений с оттенками серого, оптимальных для ксерокопирования и отправки по факсу, используется черный картридж принтера.
3. **Насыщенность.** Служит для регулировки насыщенности цветов при печати.
4. **Яркость.** Служит для получения более светлых или более темных цветов при печати.
5. **Цветовой тон.** Служит для получения более теплых или холодных оттенков цветов при печати.

# Клавиши и световой индикатор

Клавиши на принтере предназначены для включения и выключения принтера, а также для отмены печати задания.



1. Клавиша питания со световым индикатором 2. Клавиша отмены печати

## Клавиша питания со световым индикатором

Клавиша питания предназначена для включения и выключения принтера. После нажатия клавиши питания включение принтера занимает несколько секунд.

Световой индикатор клавиши питания предоставляет пользователю визуальную информацию о состоянии принтера. Если индикатор питания горит постоянно, это означает, что принтер готов к печати или выполняет печать. Мигание индикатора питания предупреждает о том, что открыта крышка принтера или [возникла неполадка](#).

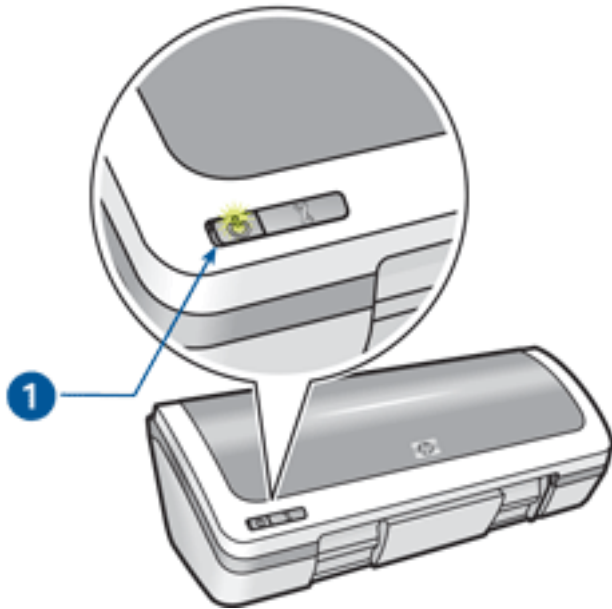
**Внимание!** Включение и выключение принтера обязательно выполняйте с помощью клавиши питания. Включение и выключение принтера при помощи разветвителя, сетевого фильтра или настенного выключателя может привести к повреждению принтера.

## Клавиша отмены печати

Клавиша отмены печати служит для отмены печати текущего задания.

# Мигает индикатор питания

- Если индикатор питания **горит**, принтер готов к печати или выполняет печать.
- Если индикатор питания **не горит**, принтер выключен.
- Если индикатор питания **мигает**, см. ниже.



1. Индикатор питания

## Что означает мигание индикатора питания

Индикатор питания может мигать по нескольким причинам.

- Открыта крышка принтера.
- В принтере нет бумаги.
- В принтере возникла неполадка, например, [замятие бумаги](#) или неполадка с картриджем.

## При появлении сообщения об ошибке

Прочитайте сообщение об ошибке, объясняющее неполадку и способ ее устранения.

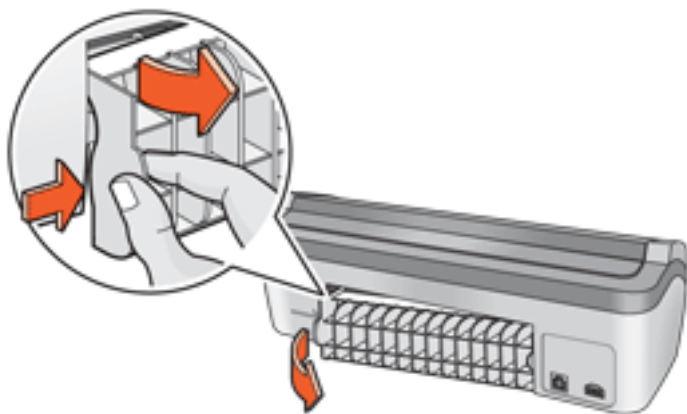
## При отсутствии сообщения об ошибке

1. Перейдите к разделу Техническое обслуживание.
2. Нажмите любую из четырех основных кнопок.  
После этого программное обеспечение выполнит проверку состояния принтера.
3. Прочитайте все сообщения об ошибках, объясняющие неполадку и способ ее устранения.

## Замятие бумаги

Для устранения замятия бумаги выполните следующие действия.

1. Извлеките бумагу из входного лотка.
2. При печати этикеток проверьте, не отклеилась ли этикетка от листа во время прохождения через механизмы принтера.
3. Отсоедините заднюю дверцу. Нажмите на рукоятку вправо и вытащите дверцу.



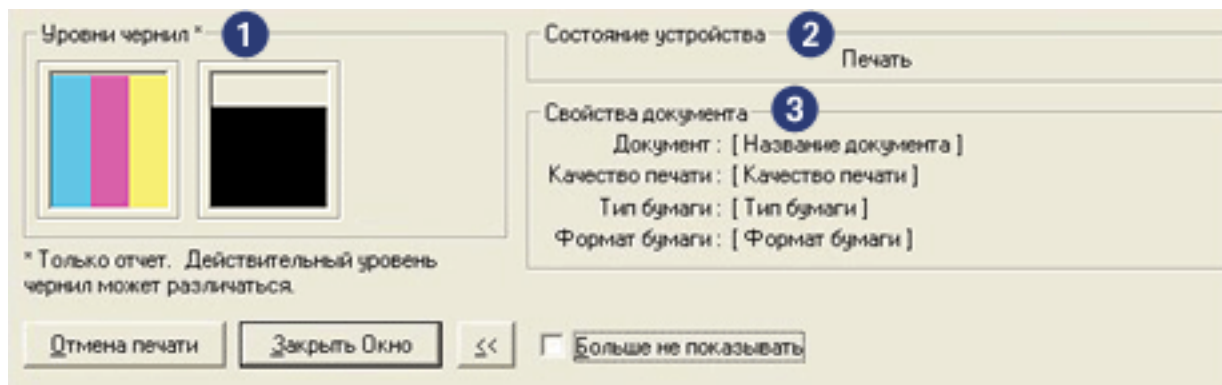
4. Извлеките замятую бумагу из задней части принтера и установите на место заднюю дверцу.



5. Снова загрузите бумагу во входной лоток.
6. Распечатайте документ еще раз.

# Окно состояния устройства

Окно состояния устройства появляется на экране при выполнении принтером печати документа.



Отображаются следующие данные:

1. **Уровни чернил.** Приблизительный уровень чернил в каждом картридже.
2. **Состояние устройства.** Сведения о состоянии принтера. Например, [Спулинг](#) или [Печать](#).
3. **Свойства документа.** Отображаются следующие сведения о текущем задании на печать.
  - **Документ.** Имя распечатываемого в данный момент документа.
  - **Качество печати.** Используемое значение параметра качества печати.
  - **Тип бумаги.** Тип используемой бумаги.
  - **Формат бумаги.** Формат используемой бумаги.

Для отмены печати задания нажмите кнопку [Отмена печати](#).

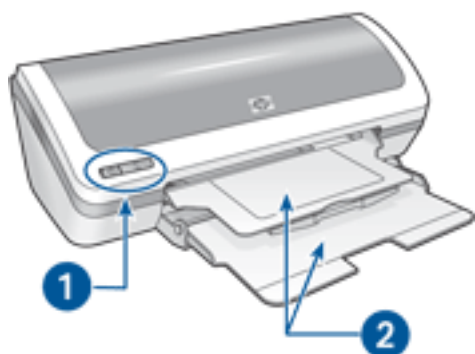
[Окно состояния устройства](#) закрывается с помощью кнопки [Закреть окно](#).

# Начало работы

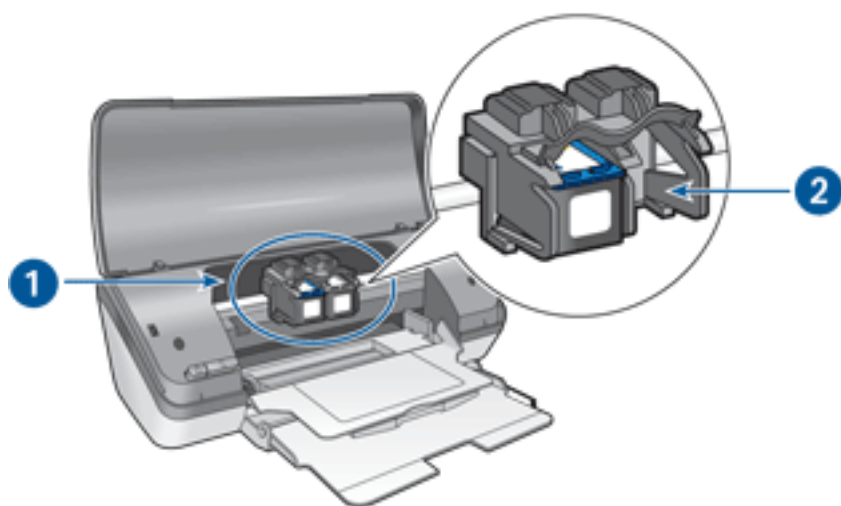
- [Устройство принтера](#)
- [Клавиши и световой индикатор](#)
- [Лотки для бумаги](#)
- [Картриджи](#)
- [Резервный режим печати с одним картриджем](#)

# Устройство принтера

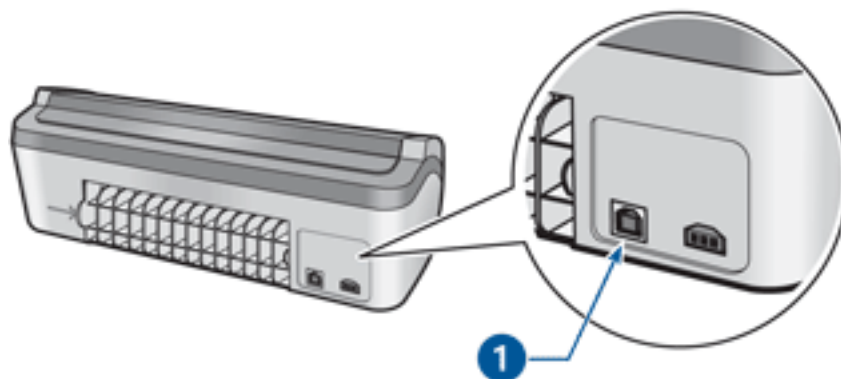
В принтере предусмотрены средства, которые упрощают и повышают эффективность выполнения печати.



1. [Клавиши и световой индикатор](#)
2. [Лотки для бумаги](#)



1. [Картриджи](#)
2. [Резервный режим печати с одним картриджем](#)



## 1. [Порт USB](#)

# Лотки для бумаги

Принтер оснащен складным лотком для бумаги, содержащим входной и выходной лотки.

Для получения информации о лотке для бумаги выберите один из разделов в списке ниже.

- [Раскладывание лотков для бумаги](#)
- [Входной лоток](#)
- [Выходной лоток](#)
- [Складывание лотков для бумаги](#)

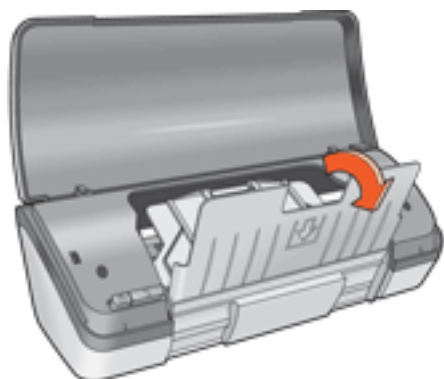
## Раскладывание лотков для бумаги

Для раскладывания лотков выполните следующие действия.

1. Поднимите крышку принтера.



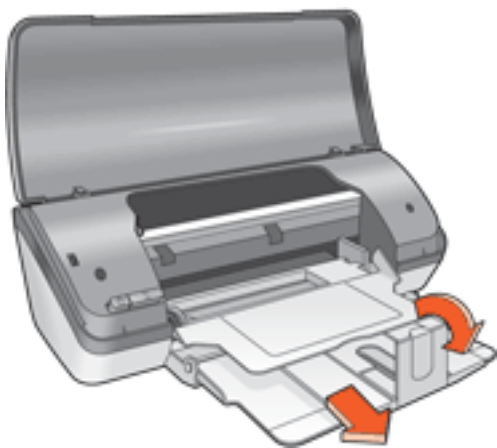
2. Опустите входной лоток.



3. Опустите выходной лоток.



4. Вытяните раскладную часть выходного лотка и поднимите фиксатор.

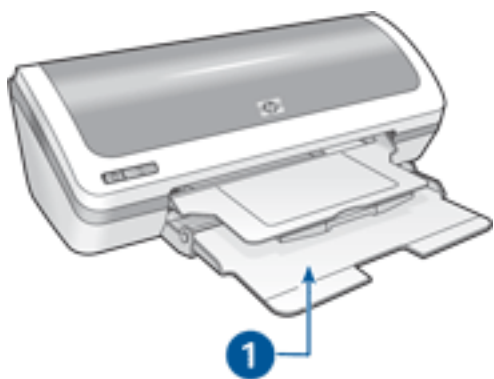


5. Опустите крышку принтера и [включите принтер](#).



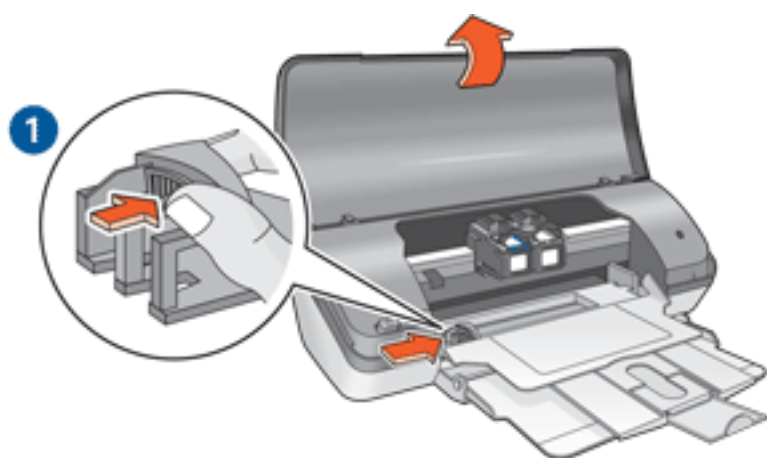
## **Входной лоток**

Входной лоток предназначен для загрузки бумаги и других материалов для печати.



1. Входной лоток

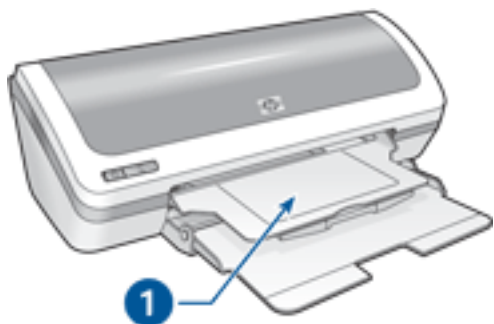
Можно печатать на материалах разного формата, сдвигая направляющую влево или вправо.



1. Нажмите на направляющую и передвиньте ее.

## Выходной лоток

Распечатанные листы укладываются в выходной лоток.

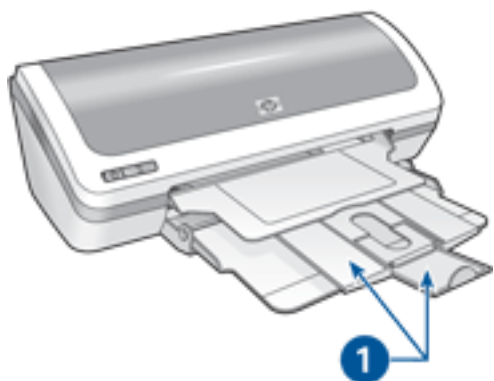


1. Выходной лоток

Для загрузки бумаги поднимите крышку принтера и выходной лоток.

Перед выполнением печати опустите выходной лоток и крышку принтера.

Чтобы бумага не выпадала из лотка, вытяните раскладную часть выходного лотка и поднимите фиксатор.



1. Раскладная часть выходного лотка и фиксатор

## Складывание лотков для бумаги

Для складывания лотков для бумаги выполните следующие действия.

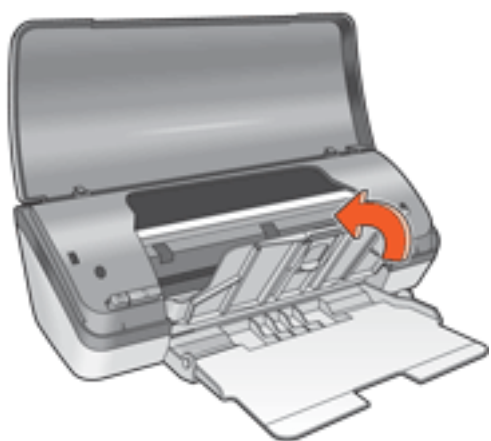
1. Удалите из лотков бумагу или другой материал для печати и [выключите принтер](#).
2. Поднимите крышку принтера.



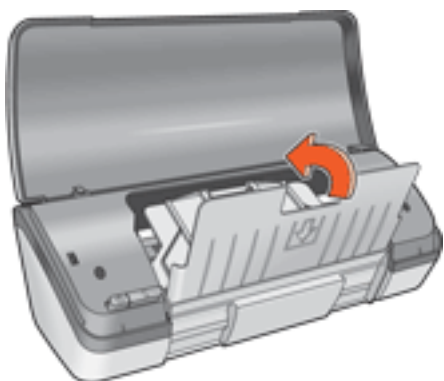
3. Опустите фиксатор на выходном лотке и задвиньте раскладную часть в выходной лоток.



4. Поднимите выходной лоток.



5. Поднимите входной лоток.



6. Возьмитесь за входной лоток снизу и поднимите его до защелкивания в фиксаторах.



7. Опустите крышку принтера.

# Резервный режим печати с одним картриджем

Резервный режим печати предусматривает работу принтера с использованием только одного картриджа. Этот режим включается при извлечении картриджа из каретки.

Для просмотра инструкций по извлечению картриджа из каретки щелкните [здесь](#).

## Печать в резервном режиме с одним картриджем

Печать в резервном режиме с одним картриджем замедляет работу принтера и снижает качество печати.

При установке только этого картриджа...	печать выполняется следующим образом...
черный картридж	Цвета передаются оттенками серого.
трехцветный картридж	Цвета передаются как обычно, кроме черного, который имеет сероватый оттенок и фактически не является черным.
фотокартридж	Цвета передаются оттенками серого, черный цвет имеет сероватый оттенок и фактически не является черным.



Не рекомендуется использовать фотокартридж для печати в резервном режиме с одним картриджем.

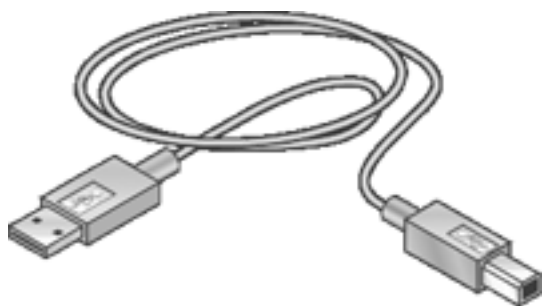
## Выход из резервного режима печати с одним картриджем

Для выхода из резервного режима печати следует установить в принтер два картриджа.

Для просмотра инструкций по установке картриджа щелкните [здесь](#).

# USB

Принтер подключается к компьютеру с помощью кабеля USB. Для подключения с помощью кабеля USB на компьютере должна быть установлена ОС Windows 98 или выше.



Инструкции по подключению принтера с помощью кабеля USB приведены на схеме *установки*, которая поставляется вместе с принтером.

# Соединение

- [USB](#)

# Печать

Щелкните на представленном в списке разделе для просмотра пояснений о программном обеспечении принтера:

- [Параметры печати](#)
- [Дополнительные функции](#)
- [Окно состояния устройства](#)

Щелкните на представленном в списке разделе для просмотра инструкций по функциям печати:

- [Печать документа](#)
- [Изменение параметров по умолчанию](#)
- [Двусторонняя печать](#)
- [Готовые наборы параметров печати](#)
- [Печать цифровых фотографий](#)
- [Печать без полей](#)
- [Печать буклета](#)
- [Установка нестандартных форматов бумаги](#)
- [Печать нескольких страниц на одном листе бумаги](#)
- [Водяные знаки](#)

Щелкните на представленном в списке разделе для просмотра инструкций по печати:

- [Обычная бумага](#)
- [Конверты](#)
- [Диапозитивные пленки](#)
- [Этикетки](#)
- [Карточки для каталогов и другие малоформатные материалы](#)
- [Поздравительные открытки](#)
- [Фотографии](#)
- [Плакаты](#)
- [Термоперенос изображений](#)

# Печать документа

## Основные инструкции по печати

Для распечатки документа выполните следующие действия.

1. Откройте файл, который требуется распечатать.
2. Откройте меню **Файл > Печать**.
3. Нажмите **ОК** для выполнения печати с использованием параметров печати по умолчанию.

## Установка параметров печати

Для изменения параметров печати выполните следующие действия.

1. Откройте файл, который требуется распечатать.
2. Откройте меню **Файл > Печать** и выберите **Свойства**.

Отображается диалоговое окно **Свойства принтера**.



Путь к диалоговому окну **Свойства принтера** может различаться в разных прикладных программах.

3. Задайте значения для перечисленных ниже параметров печати.
  - **Вкладка 'Бумага/качество'** позволяет задать параметры бумаги, **режим печати без полей** и качество печати, а также функции, применяемые при печати **цифровых фотографий HP**.
  - Для использования заранее заданных параметров печати выберите **Готовый набор заданий печати**.
  - **Вкладка 'Окончательная обработка'** позволяет задать параметры документа, **печать плакатов** или поворот распечатываемого изображения на 180 градусов.
  - **Вкладка 'Эффекты'** служит для установки параметров масштабирования.
  - **Вкладка 'Общие'** позволяет выбрать ориентацию и порядок расположения страниц, указать требуемое для печати количество копий, включить функцию **Просмотр перед печатью**, а также задать **Дополнительные функции**.
  - **Вкладка 'Цвет'** служит для выбора режимов и параметров цветопередачи.
4. Нажмите **ОК** и следуйте инструкциям используемой прикладной программы для выполнения печати документа.

# Плакаты

## Общие рекомендации

- После распечатки составных частей плаката обрежьте края листов и соедините листы клейкой лентой.



- Емкость входного лотка: до 100 листов

## Подготовка к печати

1. Поднимите крышку принтера.
2. Сдвиньте направляющую для бумаги влево.
3. Поднимите выходной лоток.
4. Положите бумагу во входной лоток и продвиньте ее в принтер до упора.
5. Опустите выходной лоток.
6. Придвиньте направляющую *вплотную* к краю бумаги.
7. Опустите крышку принтера.

## Печать

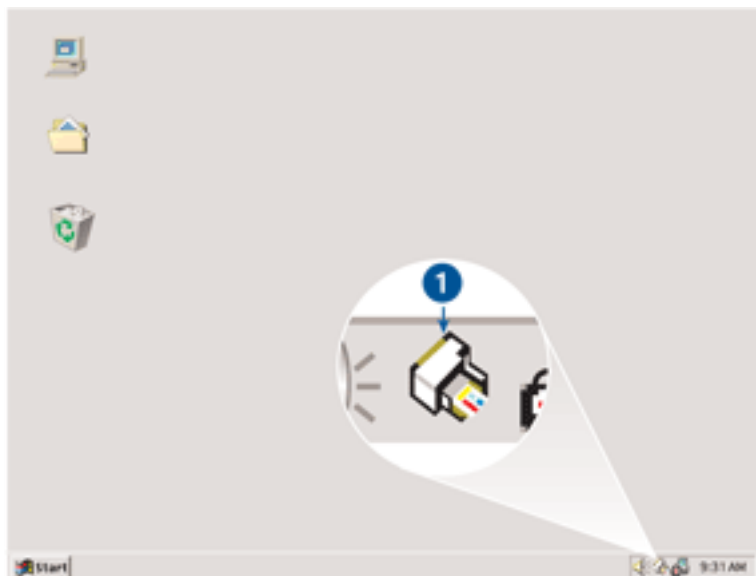
1. Откройте диалоговое окно [Свойства принтера](#) и задайте значения следующих параметров:

Вкладка	Параметр
Бумага/качество	Тип. Обычная бумага
Окончательная обработка	Печать плакатов. 2 x 2, 3 x 3, 4 x 4 или 5 x 5

2. Задайте требуемые значения для остальных [параметров печати](#) и нажмите **ОК**.

# Изменение параметров по умолчанию

Для изменения используемых по умолчанию параметров принтера служит соответствующий значок на панели задач. Параметры по умолчанию применяются при печати всех передаваемых на принтер документов.



1. Значок на панели задач

## Использование контекстного меню значка принтера на панели задач

Для изменения используемых по умолчанию параметров принтера выполните следующие действия.

1. Щелкните на значке принтера на панели задач.

Отображается диалоговое окно [Свойства принтера](#).

2. Задайте значения параметров, которые требуется использовать по умолчанию.
3. Нажмите [ОК](#).

При этом отображается диалоговое окно с сообщением о том, что новые значения параметров будут использоваться каждый раз при выполнении печати. Если отображение этого диалогового окна больше не требуется, отметьте флажок [Не отображать это сообщение снова](#).

4. Нажмите [ОК](#) для сохранения новых параметров печати по умолчанию.

# Обычная бумага

## Общие рекомендации

Емкость входного лотка: до 100 листов

## Подготовка к печати

1. Поднимите крышку принтера.
2. Сдвиньте направляющую для бумаги влево.
3. Поднимите выходной лоток.
4. Положите бумагу во входной лоток и продвиньте ее в принтер до упора.  
При этом бумага формата Legal будет выступать за край входного лотка.



5. Опустите выходной лоток.
6. Придвиньте направляющую *вплотную* к краю бумаги.
7. Опустите крышку принтера.

## Печать

1. Откройте диалоговое окно [Свойства принтера](#) и задайте значения следующих параметров:

Вкладка	Параметр
Бумага/качество	Тип. Обычная бумага

2. Задайте требуемые значения для остальных [параметров печати](#) и нажмите **ОК**.

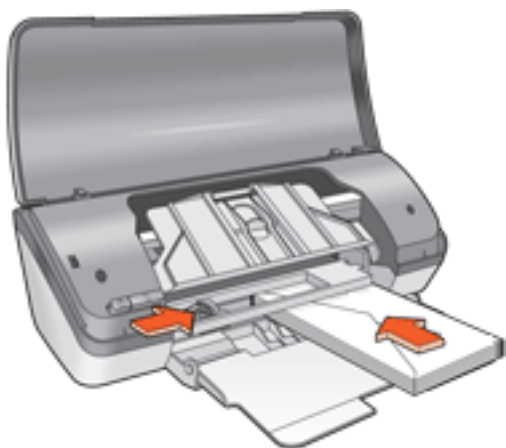
# Конверты

## Общие рекомендации

- Не используйте конверты с застёжками и окнами, с толстыми, неровными или загнутыми краями, конверты с глянцевой поверхностью и тиснением, а также измятые, порванные или иным образом поврежденные конверты.
- Выровняйте края пачки перед загрузкой конвертов во входной лоток.
- Емкость входного лотка: до 10 конвертов

## Подготовка к печати

1. Поднимите крышку принтера.
2. Сдвиньте направляющую для бумаги влево.
3. Поднимите выходной лоток.
4. Положите конверты предназначенной для печати стороной вниз с правой стороны входного лотка так, чтобы клапаны находились слева. Продвиньте конверты в принтер до упора.



5. Опустите выходной лоток.
6. Придвиньте направляющую *вплотную* к краям конвертов.
7. Опустите крышку принтера.

## Печать

1. Откройте диалоговое окно [Свойства принтера](#) и задайте значения следующих параметров:

Вкладка	Параметр
Бумага/качество	<b>Формат.</b> Соответствующий формат конверта <b>Тип.</b> Обычная бумага

2. Задайте требуемые значения для остальных [параметров печати](#) и нажмите **ОК**.

# Диапозитивные пленки

## Общие рекомендации

- Для получения оптимальных результатов используйте фирменную диапозитивную пленку HP для струйной печати.
- Емкость входного лотка: до 30 диапозитивных пленок

## Подготовка к печати

1. Поднимите крышку принтера.
2. Сдвиньте направляющую для бумаги влево.
3. Поднимите выходной лоток.
4. Положите диапозитивные пленки предназначенной для печати стороной вниз и клейкой полосой к принтеру во входной лоток. Аккуратно продвиньте диапозитивные пленки в принтер до упора таким образом, чтобы клейкие полоски не зацеплялись друг за друга.



5. Опустите выходной лоток.
6. Придвиньте направляющую *вплотную* к краю диапозитивной пленки.
7. Опустите крышку принтера.

## Печать

1. Откройте диалоговое окно [Свойства принтера](#) и задайте значения следующих параметров:

Вкладка	Параметр
Бумага/качество	Тип. Соответствующий тип диапозитивной пленки

2. Задайте требуемые значения для остальных [параметров печати](#) и нажмите **ОК**.

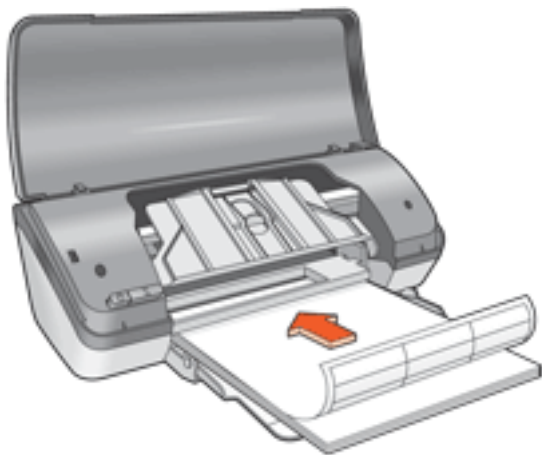
# Этикетки

## Общие рекомендации

- Используйте только бумажные этикетки, предназначенные специально для струйных принтеров.
- Используйте только полные листы с этикетками.
- Проверьте, чтобы этикетки не были липкими, мятыми или без защитных подложек.
- Не используйте пластиковые или прозрачные этикетки. Чернила на таких этикетках не будут высыхать.
- Емкость входного лотка: до 20 листов этикеток (только формат Letter или A4).

## Подготовка к печати

1. Поднимите крышку принтера.
2. Сдвиньте направляющую для бумаги влево.
3. Поднимите выходной лоток.
4. Пролистайте листы с этикетками, чтобы они не слипались, а затем выровняйте края.
5. Положите листы этикетками вниз во входной лоток и продвиньте их в принтер до упора.



6. Опустите выходной лоток.
7. Придвиньте направляющую *вплотную* к краю бумаги.
8. Опустите крышку принтера.

## Печать

1. Откройте диалоговое окно [Свойства принтера](#) и задайте значения следующих параметров:

Вкладка	Параметр
---------	----------

<b>Бумага/качество</b>	<b>Формат.</b> Letter или A4 <b>Тип.</b> Обычная бумага
------------------------	--

2. Задайте требуемые значения для остальных [параметров печати](#) и нажмите **OK**.

# Карточки для каталогов и другие малоформатные материалы

## Общие рекомендации

- Используйте только карточки и малоформатные материалы рекомендованных для данного принтера форматов. Конкретные характеристики см. в *справочном руководстве*, которое входит в комплект поставки принтера.
- Емкость входного лотка: до 30 карточек

## Подготовка к печати

1. Поднимите крышку принтера.
2. Сдвиньте направляющую для бумаги влево.
3. Поднимите выходной лоток.
4. Положите карточки предназначенной для печати стороной вниз с правой стороны входного лотка таким образом, чтобы узкий край карточек был обращен к принтеру.



5. Опустите выходной лоток.
6. Придвиньте направляющую *вплотную* к краю бумаги.
7. Опустите крышку принтера.

## Печать

1. Откройте диалоговое окно [Свойства принтера](#) и задайте значения следующих параметров:

Вкладка	Параметр
---------	----------

**Бумага/качество**

**Формат.** Соответствующий формат открыток  
**Тип.** Обычная бумага

2. Задайте требуемые значения для остальных [параметров печати](#) и нажмите **ОК**.  
При появлении сообщения об отсутствии бумаги щелкните [здесь](#).

# Сообщения об ошибках

## Сообщение об отсутствии бумаги

При наличии бумаги во входном лотке

1. Убедитесь в том, что:
  - во входном лотке достаточно бумаги (как минимум десять листов);
  - входной лоток не перегружен бумагой;
  - пачка бумаги соприкасается с задней стенкой входного лотка.
2. Придвиньте направляющую *вплотную* к краю бумаги.

При отсутствии бумаги во входном лотке

1. Загрузите бумагу во входной лоток.
2. Продвиньте бумагу вперед до упора.
3. Придвиньте направляющую *вплотную* к краю бумаги.

## Сообщение об ошибке сопровождается миганием индикатора питания

Прочитайте сообщение об ошибке, объясняющее неполадку и способ ее устранения.

Более подробно см. [мигает индикатор питания](#).

## Сообщение 'Ошибка при записи в порт USB'

Возможно, принтер получает неверные данные от другого устройства USB или от концентратора USB. Подключите принтер непосредственно к порту USB компьютера.

## Сообщение 'Ошибка при записи в LPT1'

Если принтер подключен к компьютеру с помощью кабеля USB, возможно, кабель не был подсоединен перед установкой программного обеспечения принтера.

Удалите из системы программное обеспечение принтера и установите его снова.

Для удаления программного обеспечения принтера из системы щелкните [здесь](#).

## Сообщение 'Ошибка при установлении двунаправленной связи' или 'Принтер не отвечает'

Возможно, принтер не может установить связь с компьютером из-за слишком большой длины кабеля USB.

При получении такого сообщения об ошибке используйте кабель USB длиной не более пяти метров.

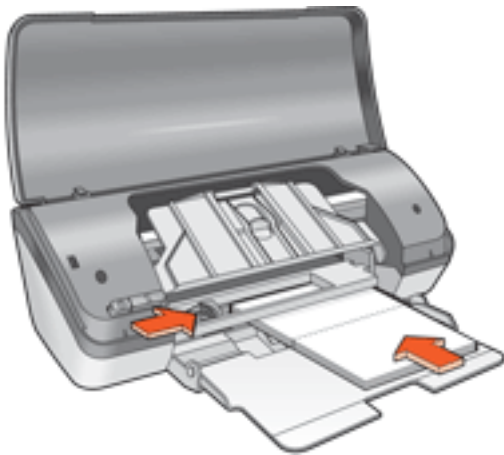
# Поздравительные открытки

## Общие рекомендации

- Разверните готовые сложенные открытки и поместите их во входной лоток.
- Для достижения оптимальных результатов используйте бумагу hp для поздравительных открыток.
- Емкость входного лотка: до 20 карточек

## Подготовка к печати

1. Поднимите крышку принтера.
2. Сдвиньте направляющую для бумаги влево.
3. Поднимите выходной лоток.
4. Пролистайте стопку поздравительных открыток, чтобы исключить их слипание, а затем выровняйте края стопки.
5. Положите поздравительные открытки предназначенной для печати стороной вниз во входной лоток. Продвиньте открытки в принтер до упора.



6. Опустите выходной лоток.
7. Придвиньте направляющую *вплотную* к краю открыток.
8. Опустите крышку принтера.

## Печать

1. Откройте диалоговое окно [Свойства принтера](#) и задайте значения следующих параметров:

Вкладка	Параметр
---------	----------

<b>Бумага/качество</b>	<b>Формат.</b> Соответствующий формат открыток <b>Тип.</b> Соответствующий тип открыток
<b>Общие</b>	<b>Ориентация.</b> Требуемая ориентация

2. Задайте требуемые значения для остальных [параметров печати](#) и нажмите **ОК**.  
При появлении сообщения об отсутствии бумаги щелкните [здесь](#).

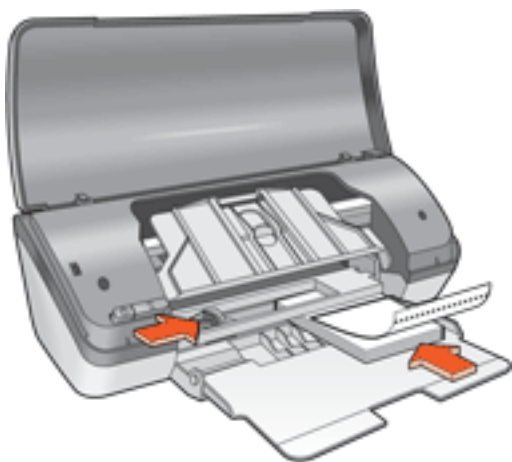
# Фотографии

## Общие рекомендации

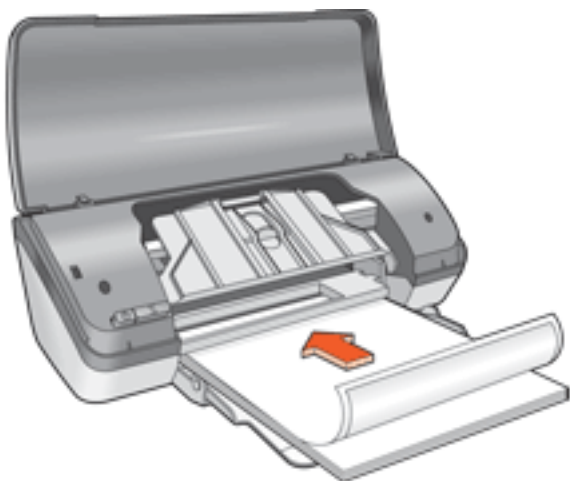
- Для выполнения печати фотография должна быть представлена в электронном (цифровом) формате. Возьмите рисунок в цифровом формате, отсканированную фотографию или электронный файл с фотографией из фотомагазина.
- Для достижения наилучших результатов используйте оригинальную фотобумагу HP.
- Для достижения наилучшего качества печати используйте режим печати с высоким разрешением и [функции для цифровых фотографий HP](#).
- Для максимальной защиты от выцветания используйте фотобумагу наивысшего качества HP Premium Plus и установите в принтер [фотокартридж](#).
- Для просмотра инструкций по выполнению печати без полей щелкните [здесь](#).
- Емкость входного лотка: до 30 листов

## Подготовка к печати

1. Поднимите крышку принтера.
2. Сдвиньте направляющую для бумаги влево.
3. Поднимите выходной лоток.
4. Выполните одно из следующих действий:
  - **Маленькие фотографии.** Поместите фотобумагу предназначенной для печати стороной вниз во входной лоток таким образом, чтобы отрывная полоса находилась снаружи принтера.



- **Большие фотографии.** Положите фотобумагу предназначенной для печати стороной вниз во входной лоток.



5. Продвиньте фотобумагу в принтер до упора.
6. Опустите выходной лоток.
7. Придвиньте направляющую *вплотную* к краю бумаги.
8. Опустите крышку принтера.

## Печать фотографий



Если используемая прикладная программа поддерживает печать фотографий, следуйте инструкциям, которые прилагаются к этой программе. В противном случае следуйте указаниям ниже.

1. Откройте диалоговое окно [Свойства принтера](#) и задайте значения следующих параметров:

Вкладка	Параметр
<b>Бумага/качество</b>	<b>Формат.</b> Соответствующий формат фотобумаги <b>Тип.</b> Соответствующий тип фотобумаги <b>Качество печати.</b> <i>Обычное</i> , <i>Наилучшее</i> или <i>Максимум dpi</i> <a href="#">Цифровая фотография hp</a> . Требуемые функции оптимизации качества фотографии

2. Задайте требуемые значения для остальных [параметров печати](#) и нажмите **ОК**.

При появлении сообщения об отсутствии бумаги щелкните [здесь](#).

## Печать фотографий формата Exif Print

Exif Print (формат совместимых файлов изображений версии 2.2) - это международный стандарт цифровых изображений, который упрощает процесс создания цифровых фотографий и повышает качество печати. Если фотография сделана с помощью цифровой камеры, поддерживающей стандарт Exif Print, применение технологии Exif Print обеспечивает фиксацию таких данных, как время экспозиции, параметры вспышки и насыщенность цвета, а также сохранение этой информации

в файле изображения. Программное обеспечение принтера HP Deskjet использует затем эти данные для автоматической оптимизации конкретного изображения, обеспечивая таким образом исключительное качество фотографий.

Для печати фотографий формата Exif Print необходимы следующие компоненты:

- Цифровая камера с поддержкой стандарта Exif Print
- Прикладная программа обработки фотографий, обеспечивающая поддержку формата Exif Print
- Программное обеспечение принтера HP Deskjet с поддержкой формата Exif Print
- ОС Windows 98, 2000, Me или XP

Для печати фотографий формата Exif Print выполните следующие действия.

1. Откройте требуемый для печати файл в прикладной программе печати фотографий, обеспечивающей поддержку формата Exif Print.
2. Откройте диалоговое окно [Свойства принтера](#) и задайте значения следующих параметров:

Вкладка	Параметр
Бумага/качество	Тип. Соответствующий тип фотобумаги Качество печати. <a href="#">Наилучшее</a> или <a href="#">Обычное</a>

3. Задайте требуемые значения для остальных [параметров печати](#) и нажмите **ОК**.

Программное обеспечение принтера автоматически оптимизирует распечатываемое изображение.

## Печать PhotoREt

Технология PhotoREt обеспечивает оптимальное сочетание скорости и качества печати изображений.

Для печати с применением технологии PhotoREt выполните следующие действия.

1. Откройте диалоговое окно [Свойства принтера](#) и задайте значения следующих параметров:

Вкладка	Параметр
Бумага/качество	Качество печати. <a href="#">Наилучшее</a>

2. Задайте требуемые значения для остальных [параметров печати](#) и нажмите **ОК**.

## 4800 x 1200 точек на дюйм с оптимизацией

4800 x 1200 точек на дюйм с оптимизацией - это режим максимального разрешения для данного принтера. Выбор параметра [Максимум dpi](#) в драйвере принтера соответствует режиму печати с разрешением 4800 x 1200 точек на дюйм с оптимизацией и с применением трехцветного картриджа.

Если при этом в принтере установлен также [фотокартридж](#), качество печати повышается. Если фотокартридж не поставляется вместе с принтером, его можно приобрести отдельно.

Для печати в режиме 4800 x 1200 точек на дюйм с оптимизацией выполните следующие действия.

1. Откройте диалоговое окно [Свойства принтера](#) и задайте значения следующих параметров:

Вкладка	Параметр
Бумага/качество	Тип. Соответствующий тип фотобумаги Качество печати. Максимум dpi

2. Задайте требуемые значения для остальных [параметров печати](#) и нажмите **ОК**.

## Шестицветная печать

Режим шестицветной печати служит для повышения качества фотографий.

Для шестицветной печати необходимо установить в принтер фотокартридж и трехцветный картридж.

Если [фотокартридж](#) не поставляется вместе с принтером, его можно приобрести отдельно.

Для установки режима шестицветной печати выполните следующие действия.

1. Откройте диалоговое окно [Свойства принтера](#) и задайте значения следующих параметров:

Вкладка	Параметр
Бумага/качество	Тип. Соответствующий тип фотобумаги Качество печати. Обычное, Наилучшее или Максимум dpi

2. Задайте требуемые значения для остальных [параметров печати](#) и нажмите **ОК**.

# Термоперенос изображений

## Общие рекомендации

- Для достижения оптимальных результатов используйте бумагу для термопереноса изображений HP.
- При печати зеркального изображения текст и картинки будут зеркально отображены слева направо по сравнению с изображением на экране компьютера.



- Емкость входного лотка: до 100 листов

## Подготовка к печати

1. Поднимите крышку принтера.
2. Сдвиньте направляющую ширины бумаги влево.
3. Поднимите выходной лоток.
4. Положите бумагу предназначенной для печати стороной вниз во входной лоток и продвиньте ее в принтер до упора.
5. Опустите выходной лоток.
6. Придвиньте направляющую ширины *вплотную* к краю бумаги.
7. Опустите крышку принтера.

## Печать



Если используемая прикладная программа поддерживает функцию печати изображений для термопереноса, следуйте инструкциям, прилагаемым к этой программе. В противном случае следуйте указаниям ниже.

1. Откройте диалоговое окно [Свойства принтера](#) и задайте значения следующих параметров:

Вкладка	Параметр
Бумага/качество	<b>Формат.</b> A4 или Letter <b>Тип.</b> Бумага для термопечати hp <b>Качество печати.</b> Обычное или Наилучшее

**Общие**

**Ориентация.** Зеркальное отражение

2. Задайте требуемые значения для остальных [параметров печати](#) и нажмите **ОК**.

# Техническое обслуживание

- [Замена картриджей](#)
- [Калибровка картриджей](#)
- [Автоматическая чистка картриджей](#)
- [Чистка картриджей принтера вручную](#)
- [Обслуживание картриджей](#)
- [Уход за корпусом принтера](#)
- [Удаление чернил с кожи и одежды](#)
- [Инструменты принтера](#)

# Автоматическая чистка картриджей

Если на распечатанных страницах наблюдаются пропуски строк или точек или появляются чернильные полосы, это означает, что в печатающих картриджах, возможно, заканчиваются чернила, либо необходимо выполнить чистку картриджей.

Для проверки уровня чернил в печатающих картриджах щелкните [здесь](#).

Если чернил в картриджах достаточно, выполните следующие действия для автоматической чистки печатающих картриджей.

1. Перейдите к разделу [Обслуживание принтера](#).
2. Нажмите кнопку [Чистка картриджей](#).
3. Нажмите кнопку [Чистка](#) и следуйте инструкциям на экране.

Если после чистки на распечатанных листах по-прежнему наблюдаются пропуски строк или точек, [замените](#) печатающие картриджи.

**Внимание!** Чистку картриджей следует выполнять только при необходимости. Чистка без необходимости ведет к излишнему расходу чернил и сокращает срок службы картриджа.

# Чистка картриджей принтера вручную

Если принтер находится в запыленном помещении, посторонние частицы могут накапливаться внутри корпуса. Такими частицами могут быть пыль, волосы, частицы ковровых покрытий или волокна ткани. Попадая на печатающие картриджи или каретку, этот сор может приводить к появлению чернильных полос и пятен на печатных страницах. От чернильных полос легко избавиться, вручную очистив картриджи и каретку.

## Расходные материалы для чистки принтера

Для чистки картриджей и каретки требуются следующие средства.

- Дистиллированная вода
- Ватные тампоны или другой мягкий материал без ворса, чтобы волокна не прилипали к картриджам.

Выполняя чистку, избегайте [попадания чернил на руки и на одежду](#).

## Подготовка к чистке

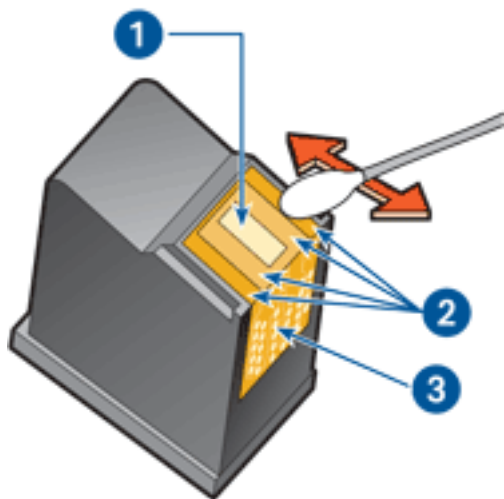
1. Нажмите клавишу **Питание** для включения принтера, затем поднимите крышку принтера. Каретка переместится к центру принтера.
2. Отсоедините шнур питания от задней панели принтера.
3. Извлеките картриджи и положите их на лист бумаги пластиной с соплами вверх.

**Внимание!** Не оставляйте картриджи вне принтера более чем на 30 минут.

## Чистка картриджей и каретки

1. Слегка смочите ватный тампон дистиллированной водой.
2. Протрите тампоном лицевую поверхность и края первого печатающего картриджа, как показано на рисунке.

**Запрещается** протирать пластину с соплами.

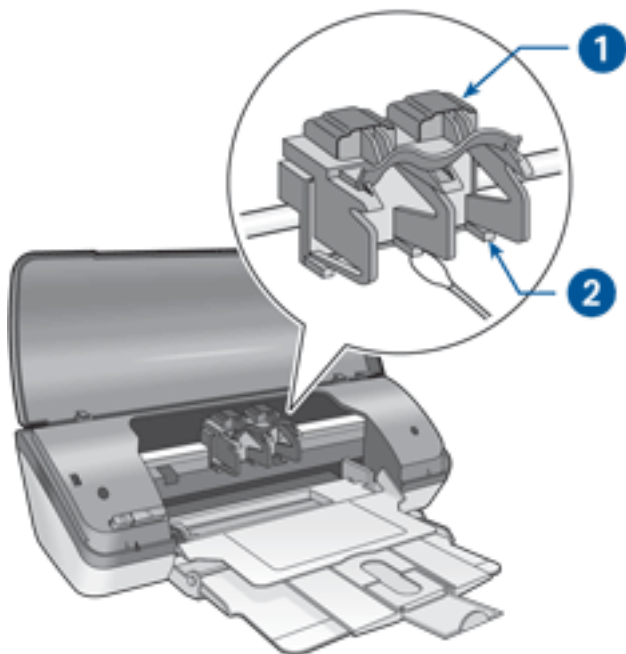


1. Пластина с чернильными соплами 2. Лицевая поверхность и края картриджа 3. Медные контакты

**Внимание!** Не прикасайтесь к чернильным соплам и к медным контактам печатающего картриджа. Прикосновение к этим деталям может привести к их засорению, неполадкам с подачей чернил и электрическими контактами.

3. Убедитесь в том, что на лицевой поверхности и на краях картриджа не осталось волокон. Если волокна остались, повторите описанные выше шаги 1 и 2.
4. Выполните операции 1 - 3 для второго картриджа.
5. Протрите нижнюю поверхность гнезда каретки для печатающего картриджа, используя чистые увлажненные ватные тампоны.

Повторяйте этот процесс до тех пор, пока на чистом тампоне не перестанут оставаться следы чернил.



1. Каретка печатающего картриджа 2. Стенки каретки печатающего картриджа

6. Установите картриджи на место и закройте крышку принтера.
7. Подсоедините шнур питания к задней панели принтера.
8. Нажмите клавишу **Питание** для включения принтера.
9. Выполните [калибровку](#) печатающих картриджей.

Повторите процедуру чистки, если чернильные полосы продолжают появляться на распечатанных листах.

# Удаление чернил с кожи и одежды

Для удаления чернильных пятен с кожи и одежды выполните следующие действия.

Для удаления чернил...	необходимо...
с кожи	Вымыть загрязненное место абразивным мылом.
с белой ткани	Постирать ткань в <b>холодной</b> воде с хлорным отбеливателем.
с цветной ткани	Постирать ткань в <b>холодной</b> воде с мыльным аммиаком.

**Внимание!** Для удаления чернил с ткани всегда пользуйтесь только холодной водой. При использовании теплой или горячей воды на ткани могут образоваться чернильные пятна.

## Уход за корпусом принтера

Принтер наносит чернила на бумагу в виде мелких капелек, поэтому со временем на корпусе принтера и на близлежащих поверхностях появляются чернильные пятна. Для удаления клякс, пятен и/или засохших чернил с корпуса принтера пользуйтесь мягкой тканью, смоченной водой.

При чистке принтера придерживайтесь следующих правил.



- **Запрещается** чистить внутренние детали принтера. Не допускайте попадания жидкостей внутрь принтера.
- **Запрещается** использовать бытовые чистящие и моющие средства. В случае попадания на принтер бытового чистящего или моющего средства протрите корпус принтера смоченной в воде мягкой тканью.
- **Запрещается** смазывать опорную штангу, по которой перемещается каретка с картриджем. Шум при перемещении каретки является нормальным явлением.

# Инструменты принтера

Программное обеспечение принтера предусматривает целый ряд инструментов для улучшения работы принтера.

С помощью этих инструментов можно:

- Проверить приблизительный уровень чернил в картриджах.
- Почистить картриджи принтера.
- Выполнить калибровку принтера.
- Распечатать контрольную страницу.
- Выполнить другие требуемые функции.

Для доступа к инструментам щелкните [здесь](#).

# Устранение неполадок

- [Принтер не печатает](#)
- [Замятие бумаги](#)
- [Неполадки с бумагой](#)
- [Ухудшение качества печати](#)
- [Неполадки при печати документа](#)
- [Неполадки при печати фотографий](#)
- [Неполадки при печати без полей](#)
- [Мигает индикатор питания](#)
- [Принтер работает медленно](#)
- [Сообщения об ошибках](#)
- [Если не удастся устранить неполадки](#)

# Принтер не печатает

## Убедитесь в том, что:

- принтер подключен к электросети;
- кабели подсоединены надежно;
- принтер включен;
- печатающие картриджи [установлены правильно](#);
- бумага (или другой материал для печати) правильно загружена во входной лоток;
- крышка принтера закрыта;
- задняя дверца установлена.

## Проверьте индикатор питания

Если индикатор питания мигает, возможно, возникла ошибка.

Более подробно см. [мигает индикатор питания](#).

## Уточните схему подключения кабеля принтера

Если кабель принтера подключен к концентратору USB, возможно возникновение конфликта при печати. Такой конфликт можно разрешить двумя способами.

- Подсоедините кабель USB принтера непосредственно к компьютеру или
- Во время печати не используйте других устройств USB, подключенных к концентратору.

## Если принтер не включается

Возможно, принтер потребляет слишком большую мощность.

1. Отсоедините шнур питания от розетки электросети.
2. Подождите приблизительно 10 секунд.
3. Снова подключите шнур питания.
4. Нажмите клавишу **Питание** для включения принтера.

Если принтер по-прежнему не включается, выполните следующие операции.

- Подключите принтер к другой розетке электросети или
- Подключите принтер непосредственно к розетке электросети без использования сетевого фильтра.

## Если принтер по-прежнему не печатает

Выберите раздел, который наиболее точно описывает возникшую неполадку:

- [Замятие бумаги](#)
- Сообщение об [отсутствии бумаги](#)
- Экранное [сообщение об ошибке](#)

# Неполадки с бумагой

## Принтер печатает одновременно на нескольких листах

### Плотность бумаги

Принтер может печатать одновременно на нескольких листах, если плотность бумаги ниже рекомендуемой для данного принтера. Используйте бумагу, плотность которой соответствует рекомендуемой. Значения плотности бумаги см. в *справочном руководстве*, которое входит в комплект поставки принтера.

### Неправильная загрузка бумаги

Принтер может печатать одновременно на нескольких листах, если бумага слишком далеко заправлена в принтер. Освободите лоток для бумаги и перезагрузите бумагу, аккуратно продвинув ее до упора.

## Другие неполадки с бумагой

- Для просмотра инструкций по устранению замятий бумаги щелкните [здесь](#).
- При появлении сообщения об отсутствии бумаги щелкните [здесь](#).

# Ухудшение качества печати

## Полосы и пропуски линий

Если на распечатанных страницах наблюдаются пропуски строк или точек или появляются чернильные полосы, это означает, что в печатающих картриджах заканчиваются чернила либо необходимо выполнить [чистку](#) картриджей.

## Бледная печать

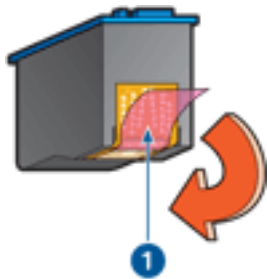
- Убедитесь в том, что черный картридж установлен.

Если черный текст и изображения распечатываются бледно, возможно, печать выполняется с использованием только трехцветного картриджа. Вставьте черный картридж в дополнение к трехцветному картриджу для получения оптимального качества печати черного цвета.

- Убедитесь в том, что ни в одном из картриджей не заканчиваются чернила.

Если в картридже заканчиваются чернила, его следует заменить. Для уточнения номеров изделий см. [картриджи](#).

- Проверьте, удалена ли с картриджа защитная пластиковая пленка.



1. Пластиковая пленка

- Попробуйте применить режим печати более высокого качества.

## Увеличьте расход чернил

1. Откройте диалоговое окно [Дополнительные функции](#).
2. Переместите ползунок **Объем чернил** в сторону значения **Больше**.
3. Переместите ползунок **Время высыхания** в сторону значения **Больше**.
4. Нажмите **ОК > ОК**.

## Печатаются пустые страницы

- Возможно, с картриджа не удалена защитная пленка. Убедитесь в том, что защитная пластиковая пленка удалена с картриджа.

- Возможно, в картриджах закончились чернила. Замените один или оба пустых картриджа.

## На странице слишком много или слишком мало чернил

Отрегулируйте расход чернил и время высыхания

1. Откройте диалоговое окно [Дополнительные функции](#).
2. Переместите ползунок **Объем чернил** соответственно в сторону значения **Меньше** или **Больше**.



Увеличив расход чернил, переместите ползунок **Время высыхания** в сторону значения **Больше**, чтобы чернила не размазывались.

3. Нажмите **ОК**, затем нажмите **ОК** еще раз.

# Неполадки при печати документа

## Смещение текста и изображений

Если на отпечатанном документе наблюдается смещение текста по отношению к изображениям, необходимо выполнить [калибровку](#) принтера.

## Документ печатается со смещением от центра или с перекосом

1. Проверьте правильность загрузки бумаги во входном лотке.
2. Убедитесь в том, что направляющая для бумаги *вплотную* прилегает к стопке.
3. Распечатайте документ еще раз.

## Печать на конверте выполняется с перекосом

1. Перед загрузкой конверта во входной лоток заправьте клапан внутрь конверта.
2. Убедитесь в том, что направляющая для бумаги *вплотную* прилегает к конверту.
3. Повторите печать на конверте.

## Части документа отсутствуют или напечатаны не в том месте

Откройте окно [Свойства принтера](#) и проверьте значения следующих параметров.

Вкладка	Параметр
Общие	<b>Ориентация.</b> Убедитесь в правильности выбора ориентации.
Бумага/качество	<b>Формат.</b> Проверьте соответствие формата бумаги.
Эффекты	<b>Масштабировать.</b> Отметьте флажок масштабирования текста и графики в соответствии с форматом бумаги.
Окончательная обработка	<b>Печать плакатов.</b> Убедитесь в том, что выбран параметр <a href="#">Выкл.</a>

## В распечатке не учитываются новые параметры печати

Возможно, заданные для принтера параметры по умолчанию отличаются от значений, установленных в прикладной программе. Выберите соответствующие параметры печати в прикладной программе.

# Неполадки при печати фотографий

## Проверка лотка для бумаги

1. Убедитесь в том, что фотобумага помещена во входной лоток предназначенной для печати стороной вниз.
2. Продвиньте бумагу вперед до упора.
3. Придвиньте направляющую *вплотную* к бумаге.

## Проверка параметров принтера

Откройте диалоговое окно [Свойства принтера](#) и проверьте значения следующих параметров.

Вкладка	Параметр
Бумага/качество	<b>Формат.</b> Соответствующий формат <b>Тип.</b> <a href="#">Фотобумага</a> <b>Качество печати.</b> <a href="#">Наилучшее</a>

# Неполадки при печати без полей

## Изображение распечатано с перекосом

Если распечатанное изображение выглядит подобным образом,



выполните следующие действия.

1. Проверьте правильность загрузки бумаги во входном лотке.
2. Убедитесь в том, что направляющая для бумаги *вплотную* прилегает к стопке карточек или фотобумаги.
3. Следуйте инструкциям по загрузке данного типа бумаги.

См. [печать без полей](#).

## Над изображением появляются поля

Если распечатанное изображение выглядит подобным образом,



выполните следующие действия.

Выполните [калибровку](#) принтера.

## С одной из сторон изображения появляются поля

Если распечатанное изображение выглядит подобным образом,



выполните следующие действия.

Выполните [калибровку](#) принтера.

## Изображение приподнято над отрывной полосой

Если распечатанное изображение выглядит подобным образом,



выполните следующие действия.

Выполните [калибровку](#) принтера.

## Размазываются чернила

Если на распечатке появляются чернильные пятна

Чернильные пятна появляются на обратной стороне распечатки или листы бумаги слипаются.

выполните следующие действия.

1. Откройте диалоговое окно [Дополнительные функции](#).
2. Переместите ползунок [Время высыхания](#) в сторону значения [Больше](#).
3. Переместите ползунок [Объем чернил](#) в сторону значения [Меньше](#).



При этом цвета изображения могут стать светлее.

4. Нажмите [ОК](#).

Если не удастся устранить неполадку

1. Извлеките материал для печати без полей и загрузите во входной лоток обычную бумагу.
2. Нажмите клавишу [Отмена печати](#) и удерживайте ее нажатой до тех пор, пока принтер не начнет печать контрольной страницы, затем отпустите эту клавишу.
3. Повторите операции пункта 2 несколько раз до исчезновения чернильных пятен на обратной стороне контрольного листа.

# Принтер работает медленно

Снижение производительности принтера может быть вызвано несколькими факторами.

## Открыто несколько приложений

Ресурсы компьютера не поддерживают оптимальную скорость печати.

Для повышения производительности принтера закройте неиспользуемые приложения при выполнении печати.

## Печатаются сложные документы, графика или фотографии

Документы, содержащие графику или фотографии, печатаются медленнее, чем текстовые документы.

Если в компьютере недостаточно памяти или пространства на жестком диске для печати конкретного документа в обычном режиме, можно применить режим экономии памяти. Использование этого режима может привести к снижению качества печати. Режим экономии памяти исключает также возможность печати с разрешением 4800 x 1200 точек на дюйм с оптимизацией.

Для включения режима экономии памяти

1. Откройте диалоговое окно [Свойства принтера](#).
2. Перейдите на вкладку **Общие** и нажмите кнопку **Дополнительные функции**.
3. Отметьте флажок **Работа с малым объемом памяти**.
4. Распечатайте документ.

## Драйвер принтера устарел

Возможно, установлен устаревший драйвер принтера.

Для просмотра информации об обновлении драйвера принтера щелкните [здесь](#).

## Компьютер не отвечает требованиям к системе

При недостаточном объеме ОЗУ компьютера или недостатке свободного места на жестком диске время, необходимое принтеру для обработки заданий, увеличивается.

1. Проверьте, соответствуют ли параметры жесткого диска, ОЗУ и процессора компьютера [системным требованиям](#).
2. Освободите место на жестком диске.

## Принтер работает в резервном режиме печати с одним картриджем

Замедление печати может быть вызвано работой принтера в [резервном режиме с одним картриджем](#).

Для увеличения скорости печати установите в принтер второй картридж.

# Минимальные системные требования

Ваш компьютер должен соответствовать следующим минимальным требованиям:

## Microsoft Windows XP

Минимальная частота процессора: Pentium 233 МГц

Требуемое ОЗУ: 128 Мбайт

Требуемое свободное место на жестком диске: 40 Мбайт\*

## Microsoft Windows 98, Me

Минимальная частота процессора: Pentium 150 МГц

Требуемое ОЗУ: 32 Мбайт

Требуемое свободное место на жестком диске: 40 Мбайт\*

## Microsoft Windows 2000 Professional

Минимальная частота процессора: Pentium 133 МГц

Требуемое ОЗУ: 64 Мбайт

Требуемое свободное место на жестком диске: 40 Мбайт\*

\* Для печати фотографий и для печати с очень высоким разрешением (4800 x 1200 точек на дюйм с оптимизацией) необходимо наличие как минимум 400 Мбайт на жестком диске для временного хранения данных.

## Если не удастся устранить неполадки

Если рекомендуемые меры по устранению неполадок не помогают, выключите компьютер и включите его снова.

Если после перезагрузки компьютера по-прежнему возникают неполадки, обратитесь в службу поддержки клиентов HP по адресу [www.hp.com/support](http://www.hp.com/support).

# Технические характеристики

- [Минимальные системные требования](#)
- [Охрана окружающей среды](#)
- [Восстановление картриджей](#)

# Охрана окружающей среды

Компания Hewlett-Packard постоянно совершенствует технологии изготовления настольных струйных принтеров с целью снижения негативного воздействия на окружающую среду в рабочих помещениях и в местах производства, транспортировки и эксплуатации принтеров.

## Уменьшение потребления природных ресурсов и устранение негативного воздействия на окружающую среду

**Расход бумаги.** Предусмотренные в принтере средства двусторонней печати уменьшают расход бумаги, сокращая таким образом потребление природных ресурсов. Данный принтер предусматривает печать на бумаге из вторсырья согласно DIN 19 309.

**Бумага из вторсырья.** Вся документация по принтеру напечатана на бумаге из вторсырья.

**Озон.** Все химические вещества, отрицательно воздействующие на озоновый слой (например, хлорфторуглероды), исключены из производственных процессов компании Hewlett-Packard.

## Переработка

Конструкция принтера предусматривает возможность его переработки. Количество используемых материалов сведено до минимума при сохранении надлежащей работоспособности и надежности. Конструкция обеспечивает удобство сортировки разнородных материалов. Крепления и другие соединения легкодоступны и удаляются с помощью обычных инструментов. Предусмотрен быстрый доступ к важнейшим деталям принтера для эффективной разборки и ремонта.

**Упаковка принтера.** Упаковочные материалы для этого принтера выбирались в расчете на максимальную защиту при минимально возможной стоимости с одновременным сведением к минимуму воздействия на окружающую среду и упрощением переработки. Прочная конструкция принтера HP Deskjet способствует минимальному использованию упаковочных материалов при минимальной вероятности повреждения.

**Пластмассовые детали.** Все крупные пластиковые и пластмассовые детали промаркированы в соответствии с международными стандартами. Все пластиковые детали корпуса и шасси принтера допускают промышленную переработку, и для их изготовления использован только один полимер.

**Долговечность изделия.** Для обеспечения длительного срока службы принтера HP Deskjet компанией HP предоставляется:

- **Расширенная гарантия.** Подробные сведения приведены в *справочном руководстве*, которое входит в комплект поставки принтера.
- **Запасные части и расходные принадлежности** выпускаются в течение трех (3) лет после снятия изделия с производства.
- **Возврат изделия.** Для возврата данного изделия компании HP по окончании его срока службы обращайтесь по адресу в Интернет [www.hp.com/recycle](http://www.hp.com/recycle). Для возврата пустых картриджей принтера компании HP см. [восстановление картриджей](#).



Расширенная гарантия и возможность возврата изделия предусмотрены только в некоторых странах/регионах.

## Энергопотребление

Разработка данного принтера осуществлялась с учетом требований к экономии электроэнергии. Это не только сохраняет природные ресурсы, но и уменьшает затраты, не снижая высоких показателей работы принтера.

Данное изделие соответствует требованиям программы ENERGY STAR®. ENERGY STAR - это добровольная программа, целью которой является содействие в разработке энергосберегающей оргтехники.



ENERGY STAR является зарегистрированной в США сервисной маркой Агентства США по охране окружающей среды. Являясь партнером программы ENERGY STAR, компания Hewlett-Packard установила, что данное изделие соответствует директивам ENERGY STAR по эффективности энергопотребления.

**Энергопотребление в режиме ожидания.** Параметры энергопотребления приведены в *справочном руководстве*.

**Энергопотребление в выключенном режиме.** При выключении принтера он продолжает потреблять некоторое количество электроэнергии. Для полного прекращения потребления энергии следует выключить принтер, а затем отсоединить шнур питания принтера от электросети.