

Принтеры HP LaserJet 8150, 8150 N, 8150 DN, 8150 HN и 8150 MFP



Содержание →



Как
пользоваться
ЭТИМ
документом →



Указатель →



Руководство для пользователей

Использование этого электронного документа означает, что [Авторское право и лицензия](#) содержат приемлемые для Вас условия.
Авторское право 2000 Компания Hewlett-Packard



Авторское право и лицензия

©Авторское право Компания Hewlett-Packard 2000

Все права защищены. Воспроизведение, адаптация или перевод запрещены без предварительного разрешения, если иное не оговорено законами об охране авторских прав или в настоящем документе.

Пользователю принтера Hewlett-Packard, к которому относится данное руководство, предоставляется лицензия на право: а) изготовления печатных копий данного руководства пользователя для ЛИЧНОГО, ВНУТРЕННЕГО или КОРПОРАТИВНОГО пользования за исключением права продажи, перепродажи или распространения печатных копий другими способами и б) размещения электронной копии данного руководства пользователя на сетевом сервере при условии, что доступ к электронной копии ограничен только для ЛИЧНОГО, ВНУТРЕННЕГО использования пользователями принтера Hewlett-Packard, к которому относится данное руководство.

Первое издание, октябрь 2000 г.

Гарантия

Содержащаяся в настоящем документе информация может быть изменена без предварительного извещения.

Компания Hewlett-Packard не предоставляет каких-либо гарантийных обязательств в отношении настоящего материала. КОМПАНИЯ HEWLETT-PACKARD ОСОБО ЗАЯВЛЯЕТ О СВОЕМ ОТКАЗЕ ОТ ПРЕДОСТАВЛЕНИЯ

ГАРАНТИЙ В ОТНОШЕНИИ ПРИГОДНОСТИ ДЛЯ КОММЕРЧЕСКОГО СБЫТА ИЛИ СООТВЕТСТВИЯ КАКОМУ-ЛИБО ОПРЕДЕЛЕННОМУ НАЗНАЧЕНИЮ.

Компания Hewlett-Packard не несет ответственности за ошибки, содержащиеся в настоящем документе, равно как и за прямые или косвенные убытки, причиненные в связи с поставкой или использованием настоящей информации.

Информация о принадлежности товарных знаков

Acrobat - товарный знак компании Adobe Systems Incorporated.

PostScript® - товарный знак компании Adobe Systems Incorporated, который может быть зарегистрирован соответствующими органами определенных стран.

Arial, Monotype и Times New Roman - зарегистрированные в США товарные знаки компании Monotype Corporation.

Helvetica, Palatino, Times и Times Roman - товарные знаки компании Linotype AG и (или) ее дочерних компаний в США и других странах.

Microsoft, MS Windows, Windows и Windows NT - зарегистрированные в США товарные знаки компании Microsoft Corporation.

TrueType - товарный знак США, принадлежащий компании Apple Computer, Inc.

ENERGY STAR - зарегистрированный в США знак обслуживания, принадлежащий организации U.S. EPA.



Обслуживание пользователей HP

Благодарим за покупку! С приобретением этого устройства вы получаете доступ к разнообразным видам обслуживания, предлагаемого компанией Hewlett-Packard и ее партнерами по предоставлению услуг. Эти формы обслуживания разработаны в расчете на быстрое и качественное решение задач, встающих перед пользователями.



Услуги в автоматизированной информационной системе:

Предлагаются перечисленные ниже виды круглосуточного информационного обслуживания, доступ к которым вы можете получить через модем компьютера.

World Wide Web

Драйверы принтера, обновленное программное обеспечение принтеров Hewlett-Packard, а также информация о продукции и услугах могут быть получены на следующих серверах:

в США

<http://www.hp.com>

в странах Европы

<http://www2.hp.com>



Драйверы принтера могут быть получены на следующих Web-узлах:

в Китае	http://www.hp.com.cn
в Японии	http://www.jpn.hp.com
в Корее	http://www.hp.co.kr
на Тайване	http://www.hp.com.tw
либо в местном Web-узле для приобретения драйверов	http://www.dds.com.tw



Получение программных утилит и информации в электронной форме:



В США и Канаде:

Телефон:

(661) 257-5565

Факс:

(661) 257-6995

Почтовый адрес:

HP Distribution
P.O. Box 907
Santa Clarita, CA
91380-9007
U.S.A



В странах азиатско-тихоокеанского региона:

Обращайтесь в Mentor Media по телефону (65) 740-4477 (Гонконг, Индонезия, Филиппины, Малайзия и Сингапур). В Корее звоните по телефону (82) (2) 3270-0805 или (82) (2) 3270-0893.



В Австралии, Новой Зеландии и Индии:

В Австралии звоните по телефону (61) (3) 8877-8000. В Новой Зеландии звоните по телефону (64) (9) 356-6640. В Индии звоните по телефону (91) (11) 682-6035.

В англоязычных странах Европы:

Звоните по телефону +44 (0) 1429 865 511.

***Служба прямого заказа принадлежностей и расходных материалов, изготавливаемых компанией Hewlett-Packard:***

Звоните по телефону 1-800-538-8787 (в США) или 1-800-387-3154 (в Канаде).

Компактный диск HP Support Assistant («В помощь пользователям продукции компании Hewlett-Packard»)

Это средство поддержки представляет собой обширную систему оперативной информации, касающейся технических данных и данных об изделиях компании Hewlett-Packard. Подписка на ежеквартальные выпуски этой информации в США и Канаде предоставляется по телефону 1-800-457-1762. В Гонконге, Индонезии, Малайзии и Сингапуре звоните в службу Fulfill Plus по телефону (65) 740-4477.



Информация об обслуживающих организациях компании Hewlett-Packard:

Для получения информации об уполномоченных торговых представителях компании Hewlett-Packard звоните по телефону 1-800-243-9816 (в США) или 1-800-387-3867 (в Канаде).



Договоры об обслуживании с компанией Hewlett-Packard:

Звоните по телефону 1-800-743-8305 (в США) или 1-800-268-1221 (в Канаде). Для продленного обслуживания звоните по телефону 1-800-446-0522.



Обслуживание пользователей в разных странах мира



Обслуживание пользователей и помощь в ремонте аппаратуры в США и Канаде

Звоните по телефону (208) 323-2551 с понедельника по пятницу с 6.00 до 18.00 (горное время США) бесплатно в период действия гарантийных обязательств. При этом, как обычно, взимается плата за пользование междугородней телефонной связью. Во время телефонного разговора находитесь рядом с используемой компьютерной системой и имейте наготове серийный номер устройства.



Если вы знаете, что принтер требует ремонта, звоните по телефону 1-800-243-9816 (в США) для определения местонахождения ближайшей уполномоченной компанией Hewlett-Packard ремонтной организации или по телефону (208) 323-2551 (в США) в центральную диспетчерскую службу компании Hewlett-Packard.

По истечении гарантийного срока вы можете получить информацию, касающуюся аппаратуры, позвонив по телефону (900) 555-1500 (оплата в размере 2,50* доллара США за каждую минуту разговора; только в США) или по телефону 1-800-999-1148 (оплата в размере 25* долларов США за каждый звонок с помощью кредитных карточек Visa или MasterCard, в США и в Канаде); часы работы: с понедельника по пятницу с 6.00 до 18.00 (горное время США). *Оплата взимается только после соединения с работником технической службы. *Расценки могут изменяться.*



Европейский центр обслуживания предоставляет различные формы обслуживания в разных странах и на разных языках

Часы работы: с 8:30 до 18:00 (по среднеевропейскому времени) с понедельника по пятницу.

Компания Hewlett-Packard предоставляет бесплатное обслуживание до истечения гарантийного срока. Позвонив по одному из приведенных ниже телефонов, вы получите доступ к услугам высококвалифицированного персонала, который сделает все возможное, чтобы помочь вам. Если вам потребуется помощь после истечения гарантийного срока, ее можно получить за дополнительную плату, позвонив по тому же телефону. Оплата взимается за каждое обращение. При обращении в компанию Hewlett-Packard имейте наготове следующую информацию: наименование изделия и его серийный номер, дату приобретения и описание неполадки.

Английский язык	Ирландия: (353) (1) 662-5525 Великобритания: (44) (171) 512-5202 Международный тел.: (44) (171) 512-5202
Голландский язык	Бельгия: (32) (2) 626-8806 Нидерланды: (31) (20) 606-8751
Французский язык	Франция: (33) (01) 43-62-3434 Бельгия: (32) (2) 626-8807 Швейцария: (41) (84) 880-1111

Продолжение на следующей странице.



Немецкий язык	Германия: (49) (180) 525-8143
	Австрия: (43) (1) 0660-6386
Норвежский язык	Норвегия: (47) 2211-6299
Датский	Дания: (45) 3929-4099
Финский	Финляндия: (358) (9) 0203-47288
Шведский	Швеция: (46) (8) 619-2170
Итальянский	Италия: (39) (2) 264-10350
Испанский	Испания: (34) (90) 232-1123
Португальский	Португалия: (351) (1) 441-7199



Местные номера службы поддержки

Австралия	(61) (3) 272-8000
Аргентина	787-8080
Бразилия	022-829-6612
Венгрия	(36) (1) 343-0310
Гонконг	(852) 800-96-7729
Греция	(30) (1) 689-6411

Продолжение на следующей странице.



Индия	(91) (11) 682-6035 (91) (11) 682-6069
Индонезия	(62) (21) 350-3408
Канада	(208) 323-2551
Китай	(86) (10) 65053888-5959
Корея	(82) (2) 3270-0700
Корея, вне Сеула	(82) (080) 999-0700
Малайзия	(60) (3) 295-2566
Мексика (Мехико-сити)	01 800-22147
Мексика (вне Мехико-сити)	01 800-90529
Новая Зеландия	(64) (9) 356-6640
Польша	(48) (22) 37-5065
Португалия	(351) (1) 301-7330
Россия	(7) (95) 923-5001
Сингапур	(65) 272-5300
Таиланд	+66 (0) 2 661-4011
Тайвань	(886) (02) 717-0055
Турция	(90) (1) 224-5925
Филиппины	(63) (2) 894-1451
Чешская республика	(42) (2) 471-7321
Чили	800-360999
Япония	(81) (3) 3335-8333





Содержание

Введение

Навигационные возможности	20
Соглашения, принятые в документации	21
Дополнительные возможности программного обеспечения Acrobat Reader	23
Советы по использованию	25

1 Основные сведения о принтере

Обзор	26
Возможности и преимущества принтера	28
Информация о принтере	34
 Конфигурации	34
 Части принтера и их расположение	37
Принадлежности и расходные материалы	39
 Предлагаемые принадлежности	40
 Порядок заказа принадлежностей	44

Компоновка панели управления	58
 Лампочки панели управления	59
 Конфигурационная страница	61
 Клавиши панели управления	62
 Меню панели управления	65
Интерпретация состояния индикаторов при работе с бумагой	67
Программное обеспечение принтера	70
 Драйверы принтера	74
 Программное обеспечение для Windows	79
 Установка программного обеспечения печати в среде Windows (с компакт-диска)	80
 Установка программного обеспечения печати для компьютеров Macintosh	82
 Программное обеспечение для компьютеров Macintosh	91
 Программное обеспечение для сетей	94



2 Работа с принтером

<u>Обзор</u>	99
<u>Загрузка входного лотка</u>	100
<u>Загрузка лотка 1</u>	100
<u>Загрузка лотков 2, 3 и</u> <u>дополнительного модуля из</u> <u>2 лотков на 500 листов каждый</u> <u>(лотки 4 и 5)</u>	104
<u>Загрузка дополнительного</u> <u>лотка на 2000 листов (лоток 4)</u> ..	109
<u>Выбор выходного лотка</u>	112
<u>Печать с выводом в стандартный</u> <u>выходной лоток</u>	114
<u>Использование лотка для вывода</u> <u>лицевой стороной вверх</u>	116
<u>Печать с выводом</u> <u>в почтовый ящик</u>	117
<u>Работа со сшивателем</u>	125
<u>Загрузка кассет со скрепками</u> <u>(5-кассетный почтовый ящик со</u> <u>сшивателем)</u>	126
<u>Брошюровка документов</u> <u>(5-кассетный почтовый ящик со</u> <u>сшивателем)</u>	128
<u>Двусторонняя печать (принадлежность</u> <u>для двусторонней печати)</u>	131
<u>Печать на конвертах</u>	138

<u>Автоматическая подача конвертов</u> <u>(дополнительный податчик</u> <u>конвертов)</u>	138
<u>Установка податчика конвертов.</u>	140
<u>Загрузка конвертов в податчик</u> <u>конвертов</u>	141
<u>Изменение положения рычажков</u> <u>термоэлемента для печати на</u> <u>конвертах</u>	143
<u>Печать конвертов из лотка 1</u>	145
<u>Загрузка конвертов в лоток 1</u> ..	147
<u>Печать на конвертах из</u> <u>прикладной программы</u>	149
<u>Печать на специальной бумаге</u>	150
<u>Печать на фирменных бланках,</u> <u>предварительно отпечатанных</u> <u>формах и на бумаге</u> <u>с перфорацией</u>	150
<u>Печать на наклейках</u>	151
<u>Печать на прозрачных пленках</u> ..	153
<u>Бумага нестандартного формата в</u> <u>лотке 1</u>	155
<u>Печать на карточках, бумаге</u> <u>нестандартного формата и плотной</u> <u>бумаге</u>	157



3 Расширенные возможности печати

<u>Обзор</u>	161
<u>Использование функций драйвера принтера</u>	163
<u>Другая бумага для первой страницы</u>	166
<u>Чистая последняя страница</u>	169
<u>Печать нескольких страниц на одном листе бумаги</u>	170
<u>Настройка работы лотка 1</u>	172
<u>Лоток 1, Режим=Первый</u>	172
<u>Лоток 1, Режим=Кассета</u>	173
<u>Подача бумаги вручную из лотка 1</u>	174
<u>Печать по типу и формату бумаги</u>	175
<u>Преимущества печати по типу и формату бумаги</u>	175
<u>Изменение настраиваемого режима термозакрепления</u>	178
<u>Загрузка бумаги нестандартного формата</u>	182
<u>Отложенное задание</u>	185
<u>Быстрое копирование задания</u>	186
<u>Корректурa и остановка задания</u>	189
<u>Печать задания с защитой</u>	193
<u>Хранение задания печати</u>	196

Печать с помощью

<u>дополнительного устройства HP Fast InfraRed Connect</u>	201
<u>Установка для печати при работе с Windows 3.1x</u>	202
<u>Установка для печати при работе с Windows 9x</u>	203
<u>Печать задания</u>	204
<u>Прерывание и возобновление печати</u>	206
<u>Печать от края до края</u>	207
<u>Регистрация дуплекса</u>	209

4 Обслуживание принтера

<u>Обзор</u>	212
<u>Набор для обслуживания принтера</u>	213
<u>Обслуживание кассеты с тонером</u>	215
<u>Политика HP по использованию кассет с тонером других производителей</u>	215
<u>Хранение кассет с тонером</u>	216
<u>Ожидаемый срок службы кассеты с тонером</u>	216
<u>Проверка уровня тонера</u>	217
<u>Сброс датчика HP TonerGauge</u>	218



Продолжение печати при низком уровне тонера	219
Чистка принтера	222

[5 Устранение неполадок](#)

Обзор	226
Устранение заторов бумаги	229
Устранение затора в области входных лотков	232
Устранение заторов в дополнительной принадлежности для двусторонней печати	241
Устранение заторов в зоне верхней крышки	243
Устранение заторов в зонах вывода бумаги	245
Устранение заторов в дополнительном устройстве вывода HP	249
Устранение заторов в сшивателе (5-кассетном почтовом ящике со сшивателем)	250
Устранение повторяющихся заторов бумаги	252
Интерпретация сообщений принтера	254

Использование экранной справочной системы принтера	255
Устранение дефектов печати	291
Устранение складок на конвертах	297
Определение причин неполадок принтера	299
Неполадки в работе принтера	301
Проблемы, связанные с программным обеспечением, компьютером и интерфейсом принтера	305
Конфигурация кабельных соединений	341
Выбор альтернативного PPD	362
Связь с дополнительным сервером печати HP JetDirect EIO	365
Проверка конфигурации принтера	368
Конфигурационная страница	369
Схема меню	372
Список шрифтов PCL или PS	373
Страница каталога файлов	375
Страница журнала событий	376
Тест прохождения бумаги	378



6 Модуль HP Digital Copy

<u>Общие сведения</u>	379
<u>Установка HP Digital Copy</u>	380
<u>Этапы установки</u>	380
<u>Шаг 1. Найдите компоненты</u>	
<u>HP Digital Copy</u>	381
<u>Шаг 2. Подготовьте место для</u>	
<u>установки принтера и</u>	
<u>HP Digital Copy</u>	382
<u>Шаг 3. Установите</u>	
<u>HP Digital Copy</u>	387
<u>Шаг 4. Проверьте работу</u>	
<u>HP Digital Copy</u>	399
<u>Устранение неполадок</u>	
<u>HP Digital Copy</u>	401
<u>Инструкции по работе с</u>	
<u>HP Digital Copy</u>	402
<u>Функции и преимущества</u>	
<u>HP Digital Copy</u>	402
<u>Панель управления</u>	
<u>HP Digital Copy</u>	403
<u>Параметры HP Digital Copy</u>	422
<u>Загрузка документов в</u>	
<u>автоматический податчик</u>	
<u>документов</u>	425
<u>Загрузка документов в планшет</u>	428

<u>Загрузка документов большего</u>	
<u>размера, чем планшет</u>	429
<u>Считывание страниц</u>	
<u>из толстой книги</u>	430
<u>Модуль внешнего интерфейса</u>	430
<u>Характеристики бумаги</u>	431
<u>Качество документа</u>	432
<u>Обслуживание HP Digital Copy</u>	435
<u>Чистка крышки, прижимной подушки</u>	
<u>и стекла планшета</u>	435
<u>Чистка автоматического податчика</u>	
<u>документов</u>	436
<u>Обслуживание контактной подушки и</u>	
<u>роликов</u>	439
<u>Устранение неполадок</u>	
<u>HP Digital Copy</u>	440
<u>Временная ошибка</u>	441
<u>Ошибка оборудования</u>	443

7 Обслуживание и поддержка

<u>Обзор</u>	445
<u>Заявление об ограниченной гарантии</u>	
<u>компании Hewlett-Packard</u>	446
<u>Обслуживание во время и по</u>	
<u>окончании гарантийного срока</u>	450
<u>Ограниченная гарантия на срок службы</u>	
<u>кассеты с тонером</u>	451





Лицензия на использование
программного обеспечения компании
Hewlett-Packard 453

А Технические требования

Обзор 458
Технические требования к бумаге . 459
 Поддерживаемые форматы бумаги
 для ввода и вывода 461
 Поддерживаемые типы бумаги . 468
 Наклейки 474
 Прозрачные пленки 476
 Конверты 477
 Карточки и плотная бумага 482
Технические
характеристики принтера 484
 Физические размеры 484
 Экологические требования 489

Б Меню панели управления

Обзор 492
Меню заданий с защитой/хранимых
заданий 495
Информационное меню 497
Меню работы с бумагой 500
Меню качества печати 509
Меню печати 514

Меню конфигураций 523
Конфигурация меню MBM 534
Меню ввода-вывода 537
Меню EIO 541
Меню регистрации дуплекса 545
Меню сбросов 546

В Память принтера и ее расширение

Обзор 548
Определение требований к памяти 551
Установка памяти 552
Проверка правильности установки
памяти 556
Настройка параметров памяти ... 557
Установка карт EIO
и массовой памяти 561

Г Команды принтера

Обзор 563
Синтаксис команд языка
принтера PCL 566
 Составление
 Escape-последовательности 568
Выбор шрифтов PCL 569
Характерные команды принтера в
языке PCL 571

Д Регламентирующие документы

<u>Обзор</u>	579
<u>Правила Федеральной комиссии США по средствам связи (FCC)</u>	580
<u>Принтер как экологически чистый продукт</u>	582
<u>Мероприятия по защите окружающей среды</u>	582
<u>Данные по безопасности материала</u>	588
<u>Соответствие экологическим условиям</u>	589
<u>Заявление о соответствии</u>	592
<u>Обеспечение безопасности</u>	596
<u>Обеспечение безопасности при работе с лазерами</u>	596
<u>Правила DOC (Канада)</u>	597
<u>Требования VCCI (Япония)</u>	598
<u>Требования EMI (Корея)</u>	599
<u>Требования к лазерным устройствам, принятые в Финляндии</u>	600



Введение


Этот раздел содержит описание некоторых возможностей данного экранного руководства для пользователей, а также полезные советы, которые помогут использовать данный материал с максимальной эффективностью. Раздел содержит обзор следующей информации.

- [Навигационные возможности](#)
- [Соглашения, принятые в документации](#)
- [Дополнительные возможности программного обеспечения Acrobat Reader](#)
- [Советы по использованию](#)

Доступ к дополнительным возможностям можно получить с помощью меню и панелей инструментов программного обеспечения Acrobat Reader.



Навигационные возможности

Кнопка	Название кнопки	Функция
	Стрелки перемещения на страницу вверх и вниз	Стрелки перемещения на страницу вверх и вниз позволяют пролистывать экранное руководство для пользователей. Стрелка вверх позволяет вернуться на одну страницу назад, а стрелка вниз - перейти на одну страницу вперед.
	Значок содержания	Этот значок вызывает страницу содержания данного экранного руководства пользователя.
	Значок введения	Этот значок вызывает главу, содержащую введение к данному руководству.
	Значок предметного указателя	Этот значок вызывает предметный указатель к данному руководству пользователя. Каждый элемент предметного указателя связан с определенным разделом.



Соглашения, принятые в документации

Некоторые элементы документации оформляются особо с тем, чтобы выделить их специальное назначение или функции. Ниже приводится таблица, определяющая различные способы форматирования текста и их назначение.



**Стиль
форматирования
текста**

Функциональное назначение

**Надпись НА
КЛАВИШЕ**

Этот формат используется для представления клавиш на принтере, а также клавиш на клавиатуре компьютера.

Гиперссылка

Этот формат используется для указания на то, что данный текст связан с другой страницей документа. Нажав на подчеркнутый текст, вы вызовете эту страницу. Иногда в подчеркнутый синим текст включается номер связанной страницы и заголовок раздела. В любом случае текст, форматированный подобным образом, указывает на наличие связи.

ПАНЕЛЬ ДИСПЛЕЯ

Этот формат используется для представления текста, выводимого на дисплей панели управления.



**Стиль
форматирования
текста**

Функциональное назначение



Ввод




Этот формат указывает на то, что текст вводится пользователем в командной строке или в диалоговом окне.









Дополнительные возможности программного обеспечения Acrobat Reader

Помимо навигационных кнопок, которые показаны в правой части данной страницы, программа Adobe Acrobat Reader предоставляет ряд дополнительных возможностей, которые могут оказаться весьма полезными.



Кнопка	Название кнопки	Функция
	Реальный размер	Эта кнопка устанавливает режим просмотра документа в реальном размере.
	Разместить в окне	Эта кнопка изменяет вид документа так, чтобы вся страница поместилась в окне.
	Разместить по ширине	Эта кнопка изменяет вид документа так, чтобы его страница поместилась в окне и имела ширину, при которой все ее содержимое можно свободно читать.



Кнопка	Название кнопки	Функция
	Только страница	Эта кнопка отображает только сам текст на странице, без закладок и уменьшенных изображений.
	Страница с закладками	Эта кнопка отображает страницу и закладки (в левой части экрана) на различные разделы документа в окне.
	Страница с миниатюрами	Эта кнопка показывает страницу и уменьшенные изображения каждой страницы в окне в левой части экрана.
	Назад	Эта кнопка позволяет перейти к предыдущей связи или отменить последнее сделанное изменение.
	Найти	Эта кнопка вызывает диалоговое окно поиска.
	Масштаб	Эта кнопка позволяет менять размер страницы.



Советы по использованию

Пользуйтесь закладками при навигации по главам.

При чтении текста большого объема отключите использование закладок и измените режим просмотра страницы на полный экран.

Для выполнения поиска по интересующим вас терминам, пользуйтесь функцией поиска в меню «Инструменты».

Используйте кнопку Назад (стр. [20](#)) в программе Adobe Acrobat Reader для возвращения на предыдущую страницу при переходе от ссылки к ссылке.

Как распечатать этот документ. Для получения максимального качества и скорости печати пользуйтесь драйвером принтера, совместимым с эмуляцией языка PostScript Level 3.

Из-за большого размера этих файлов рекомендуется распечатывать этот документ частями, а не полностью.

С целью экономии бумаги при распечатке этого экранного руководства для пользователей можно выполнить настройку так, чтобы на обеих сторонах листа (двусторонняя печать) распечатывалось по две страницы руководства (печать N-на одном). Подробно об этих функциях см. в справке по драйверу принтера.



1 Основные сведения о принтере



Обзор

Поздравляем с приобретением принтера HP LaserJet! Если вы еще не выполнили установку принтера, обратитесь к руководству «Первые шаги», в котором приводятся соответствующие инструкции по установке.

Подробную информацию о HP Digital Copy ([поставляемом вместе с HP LaserJet 8150 MFP](#)) см. в [разделе](#) на стр. [379](#) или в руководстве «Первые шаги», которое прилагается к HP Digital Copy.

После того, как принтер будет установлен и подготовлен к работе, уделите некоторое время ознакомлению с ним. В этой главе освещаются следующие вопросы:

- [Возможности и преимущества принтера](#)
- [Информация о принтере](#)

Продолжение на следующей странице.



- [Принадлежности и расходные материалы](#)
- [Компоновка панели управления](#)
- [Интерпретация состояния индикаторов при работе с бумагой](#)
- [Программное обеспечение принтера](#)



Возможности и преимущества принтера



Скорость и производительность

- Технология RIP ONCE - однократная передача
- 32 страницы в минуту (ppm) на бумаге формата Letter или ISO A4
- Рабочий цикл: 150000 листов в месяц на бумаге формата Letter или ISO A4
- Микропроцессор, работающий на частоте 250 МГц



Разрешение

- 600 точек на дюйм (dpi) при использовании технологии Resolution Enhancement (увеличение разрешения, REt)
- Режим FastRes 1200 обеспечивает высокое качество, присущее печати с разрешением 1200 точек/дюйм, при работе с максимальной скоростью
- Более 220 уровней серого



Память

- 32 Мбайт (8150/8150 N/8150 DN/8150 HN) оперативной памяти, расширяемой (до 160 Мбайт) за счет использования стандартных 100-контактных модулей DIMM (модули памяти с двухрядными контактами, Dual In-Line Memory Modules)
- 64 Мбайт (8150 MFP) оперативной памяти, расширяемой (до 160 Мбайт) за счет использования стандартных 100-контактных модулей DIMM (модули памяти с двухрядными контактами)
- С помощью технологии эффективного использования памяти Memory Enhancement (MEt) данные автоматически уплотняются, обеспечивая более эффективное использование оперативной памяти
- Жесткий диск емкостью 3.2 Гигабайт (8150 MFP)



Ускоренная производительность (8150 MFP)

- Быстрое, удобное цифровое копирование
- Ускоренная обработка документов, включая электронную подборку, двойные сканирующие головки и автоматическую брошюровку
- Модуль цифровой отправки, с помощью которого легко конвертировать и отправлять документы по электронной почте



Язык и шрифты

- HP PCL 6
- HP PCL 5e для совместимости
- Printer Job Language (Язык заданий принтера, PJI)
- Printer Management Language (Язык управления принтером, PML)
- 45 масштабируемых гарнитур TrueType
- PostScript Level 3, стандартная эмуляция



Варианты работы с бумагой

- **Вход**
 - ◆ **Лоток 1.** Многоцелевой лоток для бумаги, прозрачных пленок, наклеек и конвертов. Вместимость до 100 листов бумаги.
 - ◆ **Лотки 2 и 3.** Два лотка по 500 листов каждый. В этих лотках автоматически определяется формат бумаги.
 - ◆ **Дополнительный модуль из 2 лотков на 500 листов каждый (лотки 4 и 5).** Два лотка на 500 листов. В этих лотках автоматически определяется формат бумаги.
 - ◆ **Дополнительный входной лоток на 2000 листов (лоток 4).** Один лоток на 2000 листов. В этом лотке автоматически определяется формат бумаги.



- ◆ **Дополнительная принадлежность для двусторонней печати.**
Обеспечивает печать на обеих сторонах листа.
- ◆ **Дополнительный податчик конвертов.** Автоматически подает до 100 конвертов.
- ◆ **Дополнительный лоток нестандартного размера.** Позволяет печатать на листах нестандартного формата. Вмещает до 500 листов бумаги. (Устанавливаются на месте лотка 3 или 5.)
- **Выход**
 - ◆ **Стандартный выходной лоток** (лоток для вывода печатью вниз). Вместимость до 500 листов бумаги. Заполнение выходного лотка обнаруживается автоматически.
 - ◆ **Лоток для вывода лицевой стороной вверх:** Вместимость до 100 листов бумаги. Обеспечивает наилучшие результаты при печати на прозрачных пленках, наклейках и конвертах.
 - ◆ **Дополнительный 5-кассетный почтовый ящик со сшивателем.** Вместимость каждой из пяти кассет - до 250 листов бумаги. Обеспечивает разделение заданий при выполнении брошюровки.
 - ◆ **Дополнительный 8-кассетный почтовый ящик.** Вместимость каждой из восьми кассет - до 250 листов бумаги.
 - ◆ **Дополнительный 7-кассетный настольный почтовый ящик.** Вместимость каждой из семи кассет - до 120 листов бумаги. Предназначен для настольного применения.
 - ◆ **Дополнительный укладчик на 3000 листов.** Одно устройство-укладчик на 3000 листов.



- ◆ **Дополнительный сшиватель/укладчик на 3000 листов:** Одно устройство-укладчик на 3000 листов обеспечивает брошюровку скрепками в нескольких местах документов объемом до 50 страниц.
- **Вход/Выход**
 - ◆ **HP Digital Copy:** Планшет и автоматический податчик документов дают возможность копировать оригинальные документы формата до А3 или 11 x 17. Автоматический податчик документов вмещает до 50 листов бумаги.



Варианты подсоединения

- 3 слота EIO (расширенный ввод-вывод)
- Карты EIO сервера HP JetDirect, Ethernet (10Base-T, 10Base2), Token Ring, Быстрый Ethernet 10/100Base-TX, USB, подключение к последовательному порту и оборудование Local Talk
- Параллельное подключение
- HP Fast InfraRed Connect (быстрая инфракрасная связь)
- Модуль внешнего интерфейса (HP LaserJet 8150 MFP или любая модель принтера HP LaserJet 8150 с прилагаемым HP Digital Copy)



Экологические свойства

- Режим EcoMode позволяет снизить расход тонера приблизительно на 50%, что увеличивает срок службы кассеты с тонером (компания HP не рекомендует постоянно использовать режим EcoMode)
- Установка параметра энергосбережения PowerSave сокращает потребление энергии (удовлетворяет рекомендациям программы ENERGY STAR)
- Высокое содержание перерабатываемых компонентов и материалов в принтере



Обновление микропрограммы

Обеспечивает возможность загружать электронную версию микропрограммы.

Чтобы загрузить последнюю версию микропрограммы откройте страницу http://www.hp.com/go/lj8150_firmware и следуйте инструкциям на экране. Чтобы разослать обновленную версию микропрограммы на большое количество принтеров, используйте HP Web JetAdmin (откройте страницу <http://www.hp.com/go/webjetadmin>).

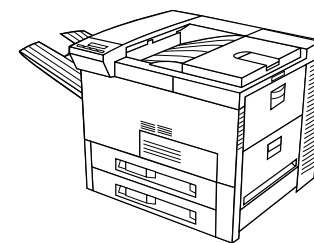


Информация о принтере

Конфигурации

Принтер HP LaserJet 8150

Принтер HP LaserJet HP LaserJet 8150 (номенклатурный номер C4265A) в стандартном варианте поставляется с оперативной памятью 32 Мбайт, обеспечивает широкоформатную печать, оборудован двумя лотками на 500 листов каждый, многоцелевым лотком на 100 листов.



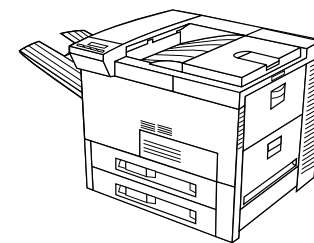
Примечание Для подсоединения принтера HP LaserJet 8150 к компьютеру Macintosh требуется использовать карту EIO Macintosh.

Продолжение на следующей странице.



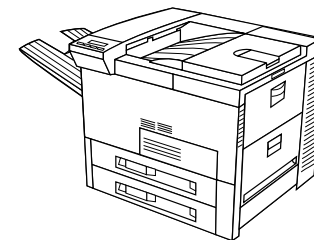
Принтер HP LaserJet 8150 N

Принтер HP LaserJet 8150 N (номенклатурный номер С4266А) в стандартном варианте поставляется с оперативной памятью 32 Мбайт, обеспечивает широкоформатную печать, оборудован двумя лотками на 500 листов каждый, многоцелевым лотком на 100 листов, а также сервером печати HP JetDirect EIO .



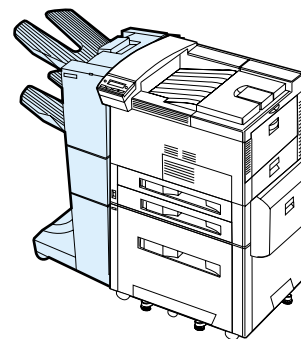
Принтер HP LaserJet 8150 DN

Принтер HP LaserJet 8150 DN (номенклатурный номер С4267А) в стандартном варианте поставляется с оперативной памятью 32 Мбайт, обеспечивает широкоформатную печать, оборудован двумя лотками на 500 листов каждый, многоцелевым лотком на 100 листов, сервером печати HP JetDirect EIO, а также модулем двусторонней печати.



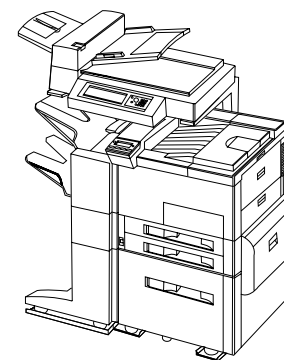
Принтер HP LaserJet 8150 HN

Принтер HP LaserJet 8150 HN (номенклатурный номер C4269A) в стандартном варианте поставляется с оперативной памятью 32 Мбайт, обеспечивает широкоформатную печать, оборудован двумя лотками на 500 листов, многоцелевым лотком на 100 листов, входным лотком на 2000 листов (лоток 4), укладчиком на 3000 листов, сервером печати HP JetDirect EIO и модулем дуплекса (для двусторонней печати).



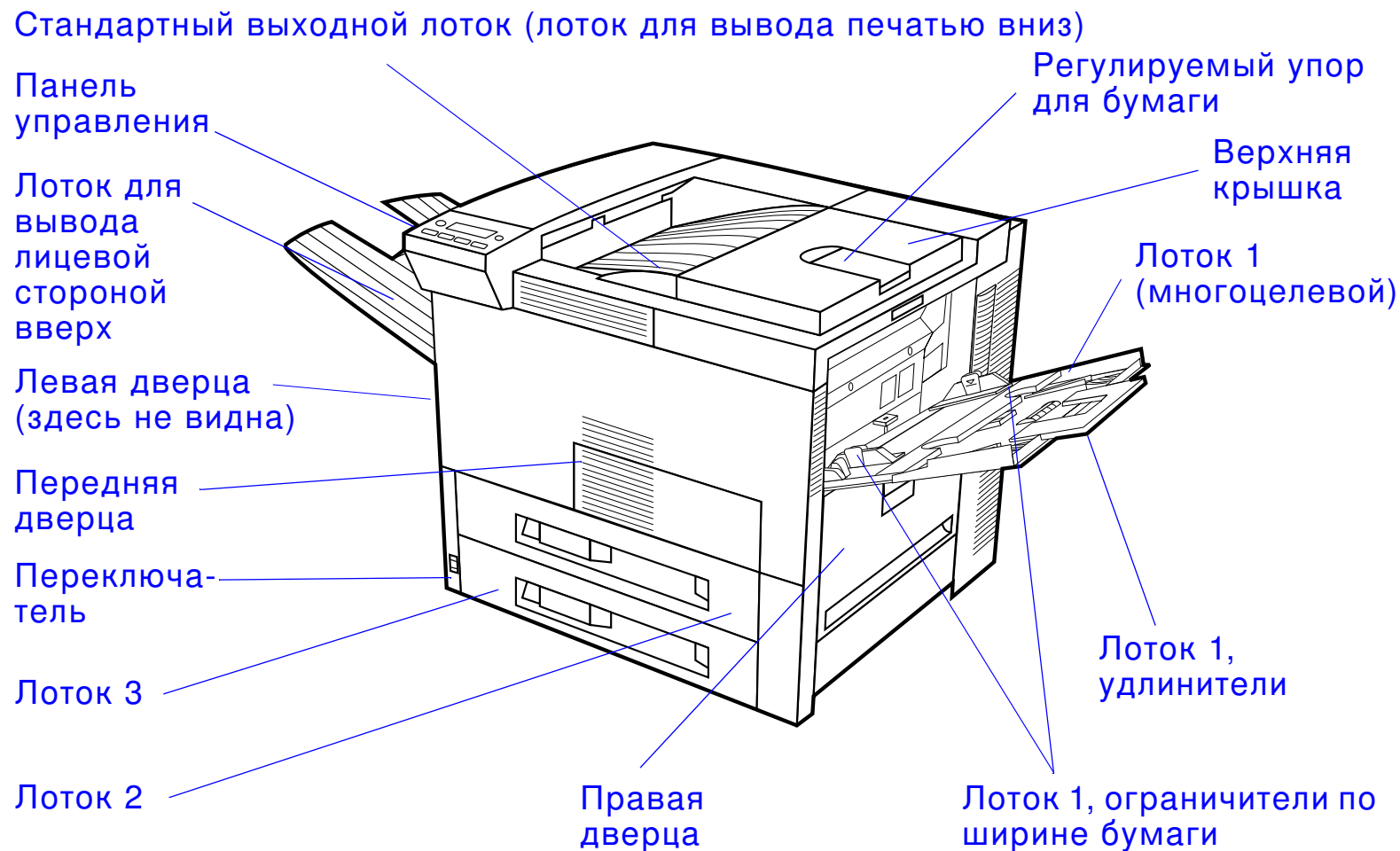
Принтер HP LaserJet 8150 MFP

Принтер LaserJet 8150 MFP (номенклатурный номер C4268A) в стандартном варианте поставляется с оперативной памятью 64 Мбайт, обеспечивает широкоформатную печать, оборудован жестким диском, двумя лотками на 500 листов, многоцелевым лотком на 100 листов, входным лотком на 2000 листов (лоток 4), сшивателем/укладчиком на 3000 листов, сервером печати HPJetDirect EIO, модулем дуплекса (для двусторонней печати), платой EIO для связи с модулем копирования и модулем HP Digital Copy.



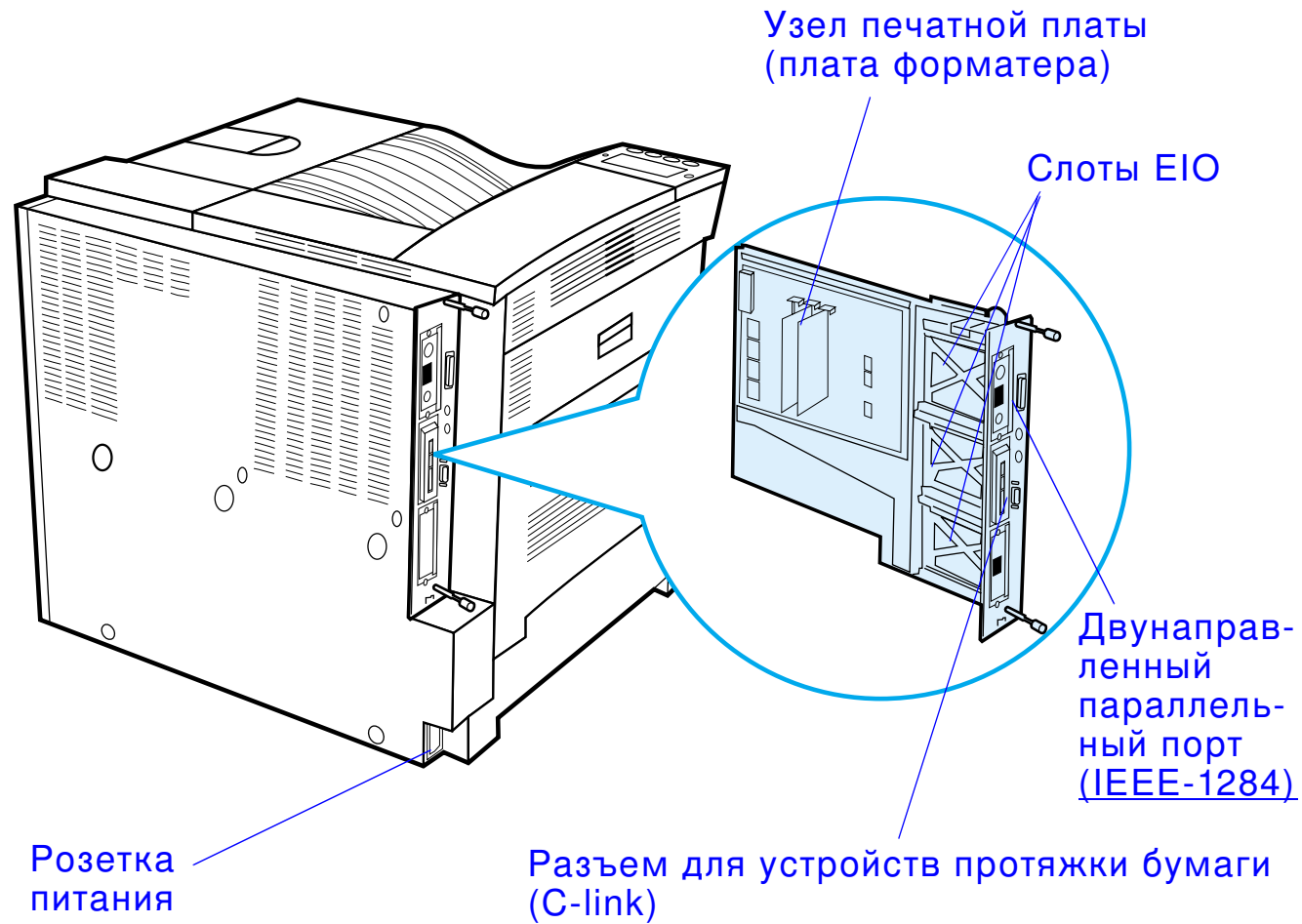
Продолжение на следующей странице.

Части принтера и их расположение



Продолжение на следующей странице.





Принадлежности и расходные материалы

Возможности принтера могут быть расширены с помощью дополнительных принадлежностей и расходных материалов.

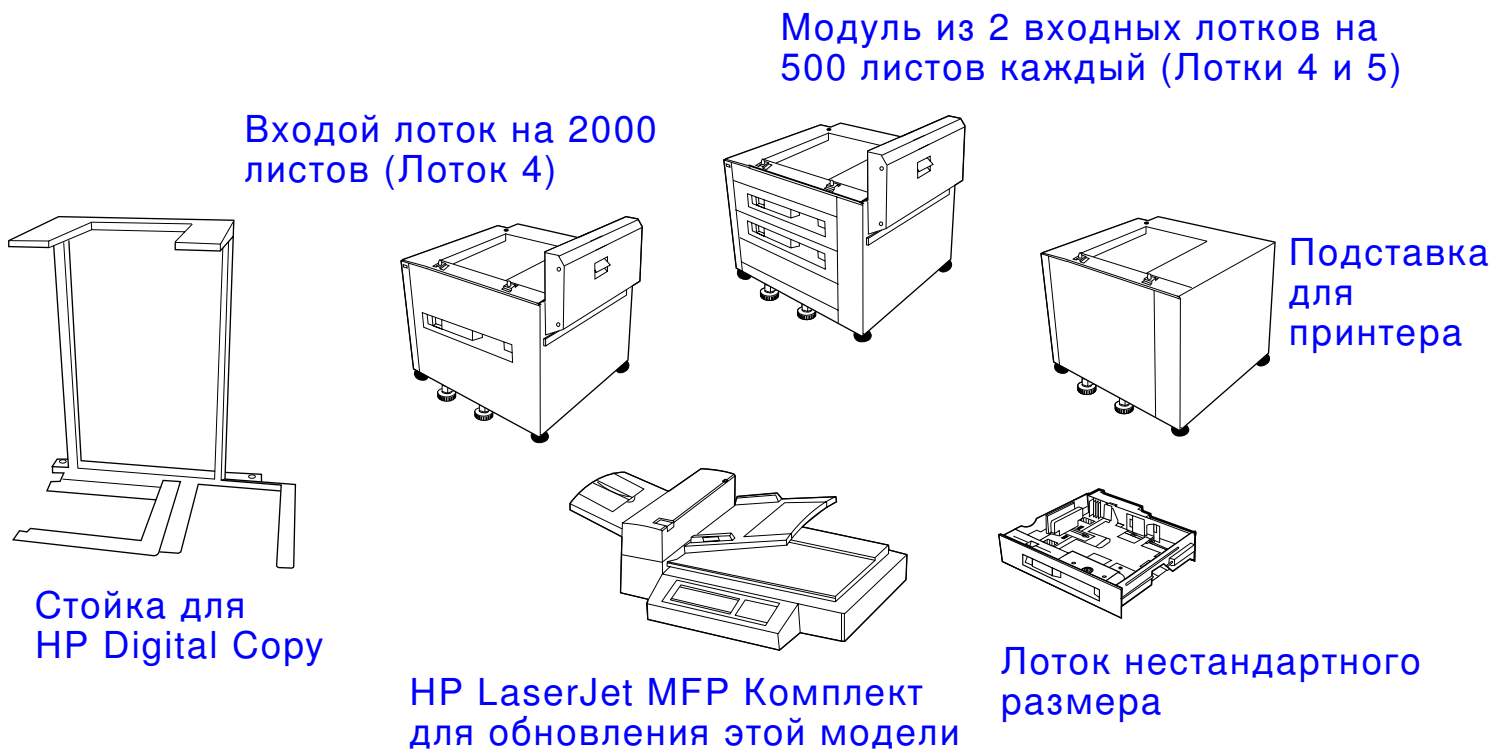
Пользуйтесь принадлежностями и расходными материалами, разработанными специально для данного принтера. Это обеспечивает его оптимальную производительность.

Принтер поддерживает три карты расширенного ввода-вывода (EIO). Имеются также и другие принадлежности и дополнительные устройства. Информация о размещении заказа помещена на странице [44](#).

Продолжение на следующей странице.



Предлагаемые принадлежности



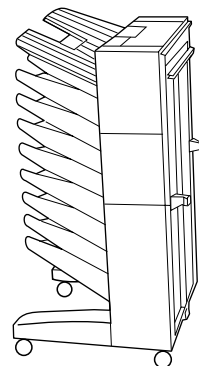
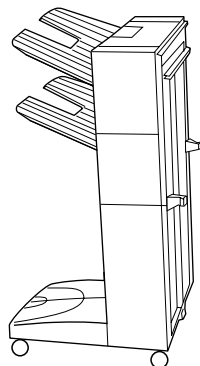
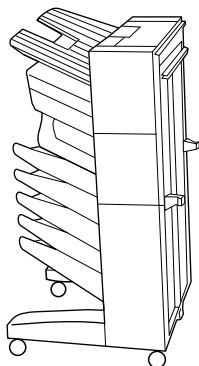
Продолжение на следующей странице.



Сшиватель/укладчик
на 3000 листов
или укладчик на
3000 листов



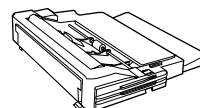
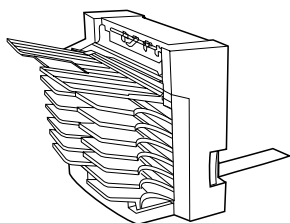
5-кассетный
почтовый
ящик со
сшивателем



8-кассетный
почтовый
ящик



7-кассетный
почтовый
ящик

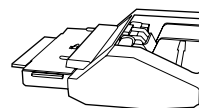


Принадлеж-
ность для
двусторон-
ней печати



HP Fast InfraRed
Connect (быстрая
инфракрасная связь)

Податчик
конвертов



Продолжение на следующей странице.



Дополнительный жесткий диск

Жесткий диск можно использовать для хранения некоторых заданий на печать, поддержки технологии RIP ONCE и постоянного хранения загруженных шрифтов и форм в принтере. В отличие от стандартной памяти принтера, данные на жестком диске остаются в принтере и после его выключения. Шрифты, загруженные на жесткий диск, доступны для всех пользователей принтера.

Для обеспечения дополнительной безопасности данных жесткий диск может быть защищен от записи программным путем.

Для пользователей Windows

Пользуйтесь утилитой HP LaserJet Resource Manager для удаления файлов и управления шрифтами в устройстве массовой памяти (стр. [97](#)). Для получения дополнительной информации см. Справку по программному обеспечению принтера.

Компания Hewlett-Packard постоянно расширяет набор программных средств для работы с принтером и принадлежностями. Эти средства могут быть получены бесплатно по сети Internet. На стр. [3](#) указано, как открыть Web-страницу компании Hewlett-Packard для получения дополнительной информации.

Продолжение на следующей странице.



Для пользователей Macintosh

Пользуйтесь утилитой HP LaserJet для загрузки шрифтов и файлов. Для получения дополнительной информации см. [Утилита HP LaserJet \(Macintosh\)](#) на стр. [92](#) или экранную справку по пользованию утилитой HP LaserJet; эта справка поставляется вместе с программой HP LaserJet.



Примечание Утилита HP LaserJet не поддерживается при работе в среде традиционного или упрощенного китайского, а также корейского, японского, чешского, русского и турецкого языков.








Порядок заказа принадлежностей

Пользуйтесь только принадлежностями, специально разработанными для этого принтера. Для того чтобы заказать принадлежность, обратитесь в уполномоченную компанией Hewlett-Packard организацию обслуживания. (См. также страницы [Обслуживание пользователей HP](#) в начале этого руководства.)



	Позиция	Описание или способ использования	Номер детали
Работа с бумагой	2 входных лотка по 500 листов каждый	Два лотка по 500 листов и податчик.	C4780A
	Входной лоток на 2000 листов	Один лоток на 2000 листов и податчик.	C4781A
	Податчик конвертов	Автоматически подает до 100 конвертов.	C3765B
	Лоток нестандартного размера	Позволяет печатать на листах нестандартного формата.	C4184A








	Позиция	Описание или способ использования	Номер детали	
Работа с бумагой (продолжение)	Принадлежность для двусторонней печати (дуплекс)	Обеспечивает автоматическую печать на обеих сторонах листа.	C4782A	
	7-кассетный настольный почтовый ящик	Вместимость каждого из семи выходных лотков составляет 120 листов бумаги.	C4783A	
	8-кассетный почтовый ящик	Вместимость каждого из восьми выходных лотков составляет 250 листов бумаги.	C4785A	
	5-кассетный почтовый ящик со шшивателем	Вместимость каждого из пяти выходных лотков составляет 250 листов бумаги. Обеспечивает разделение заданий при их брошюровке.	C4787A	 

Позиция	Описание или способ использования	Номер детали
Укладчик на 3000 листов	Одно устройство-укладчик на 3000 листов	C4779A
Сшиватель/укладчик на 3000 листов	Одно устройство-укладчик на 3000 листов обеспечивает брошюровку скрепками документов объемом до 50 страниц.	C4788A
Комплект для обновления HP LaserJet MFP	Модуль копирования, в стандартном варианте обеспечивающий скорость печати 32 копии в минуту и двустороннюю, широкоформатную печать.	C4166A



	Позиция	Описание или способ использования	Номер детали
Подставки для принтера	Подставка для принтера	Устанавливается на место входного лотка на 2000-листов (лоток 4) или модуля из 2 лотков по 500 листов (лоток 4 и 5) при установке дополнительных выходных принадлежностей. Примечание: Стойку для принтера нельзя использовать вместе со стойкой для HP Digital Copy.	C2975A
	Стойка для HP Digital Copy.	Это предпочтительная конфигурация для принтера и модуля копирования.	C4231A




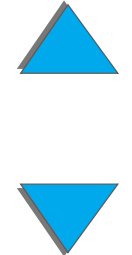
	Позиция	Описание или способ использования	Номер детали	
Расходные материалы для печати	Бумага HP общего назначения (Другие материалы Hewlett-Packard для печати можно приобрести во всех магазинах, где продаются канцелярские товары.)	Бумага марки HP для различных применений (1 коробка из 10 пачек по 500 листов каждая). Заказ образца (в США) по телефону 1-800-471-4701.	HPM1120	
	Бумага HP LaserJet (Другие материалы Hewlett-Packard для печати можно приобрести во всех магазинах, где продаются канцелярские товары.)	Бумага марки HP высшего качества для использования в принтерах HP LaserJet (1 коробка из 10 пачек по 500 листов каждая). Заказ образца (в США) по телефону 1-800-471-4701.	HPJ1124	
				
				

	Позиция	Описание или способ использования	Номер детали
Расходные материалы для печати	Сменная кассета с тонером (20 000 страниц)	Сменная кассета с тонером HP UltraPrecise.	C4182X
	Кассеты со скобками (5-кассетный почтовый ящик со сшивателем)	Комплект из трех кассет со скобками. Каждая кассета содержит 2000 скобок.	C3772A
	Кассеты со скобками (Сшиватель/укладчик на 3000 листов)	Комплект из 3 кассет со скобками. Каждая кассета содержит 5000 скобок.	C4791A



	Позиция	Описание или способ использования	Номер детали
Память, шрифты и массовая память	Модули памяти с двухрядными контактами (DIMM) (100-контактные)	Расширяют возможности принтера по обработке больших заданий на печать (макс. объем памяти 160 Мбайт при использовании модулей DIMM марки HP):	
	Модули SDRAM DIMM (100-контактные)	8 Мбайт 16 Мбайт 32 Мбайт 64 Мбайт	C7842A C7843A C7845A C7846A








	Позиция	Описание или способ использования	Номер детали	
Память, шрифты и массовая память (продолжение)	Флэш-память DIMM (100-контактная)	Постоянная память для хранения шрифтов и форм:		
		2 Мбайт	C4286A	
		4 Мбайт	C4287A	
	Модули DIMM для хранения шрифтов (100-контактные)	ПЗУ, 8 Мбайт (азиатские языки): традиционный китайский упрощенный китайский	C4292A C4293A	
	Жесткий диск	Постоянная память для хранения шрифтов и форм. Позволяет получать несколько копий по методу RIP ONCE для тех заданий, которые слишком велики для копирования RIP ONCE в оперативной памяти (см. стр. 164 и 185).	C2985B	






	Позиция	Описание или способ использования	Номер детали
Кабели и принадлежности для интерфейса	Параллельные кабели	Кабель, 3 м, IEEE-1284 Кабель, 10 м, IEEE-1284	C2946A C2947A
	Кабельный набор для сети Macintosh	Для подсоединения к PhoneNET или LocalTalk.	92215N
	(предполагает использование карты EIO)	Прямое подсоединение (кабель DIN-8 типа вилка-вилка для Macintosh).	92215S



	Позиция	Описание или способ использования	Номер детали
Кабели и принадлежности для интерфейса (продолжение)	Карты расширенного ввода-вывода	Мультипротокольные сетевые карты EIO сервера печати HP JetDirect: <ul style="list-style-type: none"> ● только Ethernet RJ-45 ● Ethernet RJ-45 и BNC, LocalTalk ● Token Ring RJ-45 и DB-9 ● Быстрый Ethernet только 10/100Base-TX RJ-45 Плата связности HP JetDirect для: <ul style="list-style-type: none"> ● USB, подключения к последовательному порту и оборудования Local Talk 	J3110A J3111A J3112A J4169A J4135A



	Позиция	Описание или способ использования	Номер детали	
Кабели и принадлежности для интерфейса (продолжение)	HP Fast InfraRed Connect (быстрая инфракрасная связь)	Обеспечивает беспроводную связь при печати данных, посылаемых с любого портативного устройства, использующего стандарт IRDA (например, с портативного компьютера).	C4103A	
	Блок питания	Для подсоединения многокассетного почтового ящика к принтеру, когда принтер установлен на подставке. Эта позиция включается в комплект только вместе со входным лотком на 2000 листов и со сдвоенным входным лотком на 500 листов каждый.	C4789A	
				
				

	Позиция	Описание или способ использования	Номер детали	
Принадлежности для технического обслуживания	Набор для профилактического обслуживания	Включает в себя сменный термоэлемент, передаточный ролик, а также подающий и разделяющий ролики.		
		Для устройств с напряжением 110 В.	C3914A	
		Для устройств с напряжением 220 В.	C3915A	
Документация	<i>Руководство по характеристикам бумаги для семейства принтеров HP LaserJet</i>	Руководство по использованию бумаги и других материалов для печати при работе с принтерами HP LaserJet.	5090-3392	
	<i>Пакет документации по техническим нормам PCL 5/PJL</i>	Руководство по использованию команд принтеров HP LaserJet.	5021-0377	
				

	Позиция	Описание или способ использования	Номер детали
Документация (продолжение)	<i>Руководство для пользователей принтеров HP LaserJet 8150, 8150 N и 8150 DN, 8150 HN и 8150 MFP</i>	Экранное руководство для пользователей, поставляемое на компакт-диске. Оно имеется на этом компакт-диске на всех поддерживаемых языках.	C4265-60104
	Комплект пользовательской документации	Дополнительный экземпляр руководства «Первые шаги» и «Краткого справочника». Имеется на всех поддерживаемых языках.	C4265-99001 (английская версия)
	Руководство по установке укладчика HP на 3000 листов и сшивателя/укладчика HP на 3000 листов (C4779x и C4788x)	Инструкции по установке укладчика на 3000 листов и сшивателя/укладчика на 3000 листов.	C4788-90900



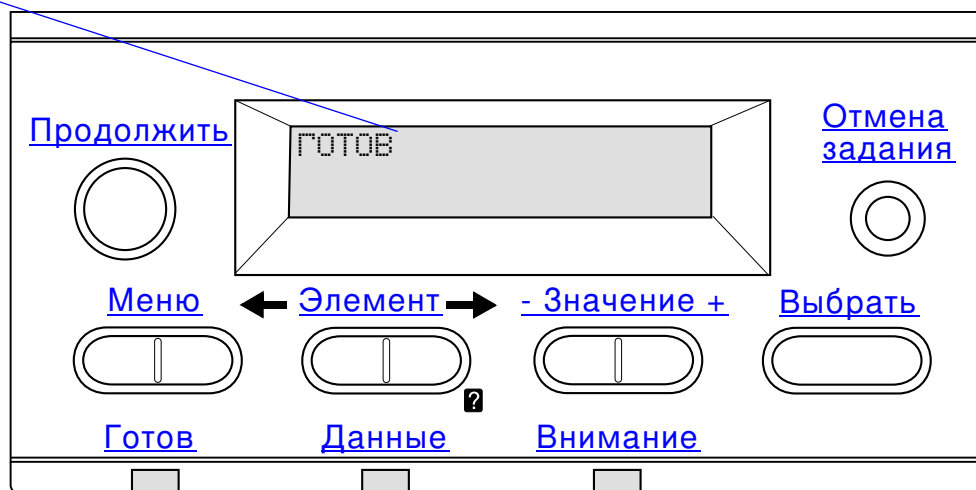
	Позиция	Описание или способ использования	Номер детали
Документация (продолжение)	Руководство для пользователей укладчика HP на 3000 листов и сшивателя/укладчика HP на 3000 листов (C4779x и C4788x)	Это экранное руководство для пользователей на компакт-диске.	C4788-90901



Компоновка панели управления

На панели управления расположены три индикаторные лампочки, шесть клавиш и двухстрочный дисплей (16 символов в строке).

Двухстрочный дисплей



Лампочки панели управления



**Индика-
торная
лампочка**

Состояние

Готов

Не горит

Принтер не подключен, или
произошла ошибка.

Горит
постоянно

Принтер готов к печати.

Мигает

Принтер находится в автономном
режиме; пожалуйста, подождите.

Данные

Не горит

В принтере отсутствуют данные
для печати.



**Индика-
торная
лампочка****Состояние**

Горит
постоянно

В принтере имеются данные для печати, но он не готов или находится в автономном режиме.

Мигает

Принтер обрабатывает или печатает данные.

**Внимание**

Не горит

Ошибки печати отсутствуют.

Горит
постоянно

В принтере возникли неполадки. Выключите и снова включите принтер.

Мигает

Необходимо предпринять какие-либо действия. Обратите внимание на дисплей панели управления.



Конфигурационная страница

О том, как распечатать конфигурационную страницу, см. стр. [369](#).



Клавиши панели управления



Клавиша	Функция
ПРОДОЛЖИТЬ	<ul style="list-style-type: none"> ● Переводит принтер в рабочий или в автономный режим. ● Распечатывает все данные, находящиеся в буфере принтера. ● Переводит принтер в режим продолжения печати после автономного режима. Стирает большинство сообщений принтера и устанавливает принтер в рабочий режим. ● Обеспечивает продолжение печати в принтере с выводом сообщения об ошибке, как, например, ЛОТОК × [ТИП] [РАЗМЕР] или НЕОЖИДАНЫЙ РАЗМЕР БУМАГИ. ● Подтверждает запрос на подачу вручную, если загружен лоток 1 и режим ЛОТОК 1, РЕЖИМ=КАССЕТА был задан в МЕНЮ РАБОТА С БУМАГОЙ с панели управления принтера. ● Отменяет запрос на подачу вручную из лотка 1, задавая выбор бумаги из следующего доступного лотка. ● Обеспечивает выход из различных меню панели управления. (Для сохранения выбранного параметра панели управления нажмите перед выходом клавишу ВЫБРАТЬ.)



Клавиша	Функция
ОТМЕНА ЗАДАНИЯ	Отменяет задание на печать, которое обрабатывается в принтере. Время, необходимое для отмены, зависит от размера задания на печать. (Нажимайте эту клавишу только однократно.)
МЕНЮ	Позволяет просматривать различные меню панели управления. Нажмите правую сторону клавиши для движения вперед и левую сторону для движения назад.
ЭЛЕМЕНТ	Позволяет просматривать различные элементы выбранного меню. Нажмите правую сторону клавиши для движения вперед и левую сторону для движения назад. Эта клавиша используется также для движения по разделам экранной Справочной системы принтера (см. стр. 255).
- ЗНАЧЕНИЕ +	Позволяет просматривать различные значения выбранного элемента меню. Нажмите + для движения вперед и - для движения назад.



Клавиша	Функция
ВЫБРАТЬ	<ul style="list-style-type: none">● Сохраняет выбранное значение данного элемента. Появление звездочки (*) рядом с выбранным значением указывает на то, что оно является новым значением по умолчанию. Параметры по умолчанию не изменяются при выключении принтера или сбросе его параметров (за исключением того случая, когда переустанавливаются все заводские установки по умолчанию из меню сбросов).● Распечатывает одну из страниц с информацией о принтере с панели управления.



Меню панели управления

Полный список элементов панели управления и возможные значения, см. на стр. [492](#).

Нажмите клавишу **МЕНЮ** для вызова различных меню панели управления. Если в принтере установлены дополнительные лотки и другие принадлежности, новые элементы меню будут появляться автоматически.

Чтобы изменить параметр, установленный с панели управления:

- 1 Нажимайте клавишу **МЕНЮ**, пока на дисплее не появится требуемое меню.
- 2 Нажимайте клавишу **ЭЛЕМЕНТ**, пока на дисплее не появится требуемый элемент меню.
- 3 Нажимайте клавишу - **ЗНАЧЕНИЕ +** , пока на дисплее не появится требуемое значение параметра.
- 4 Нажмите на клавишу **ВЫБРАТЬ** для сохранения выбранного значения. Появление звездочки (*) на дисплее рядом с выбранным значением указывает на то, что оно является новым значением по умолчанию.
- 5 Нажмите на клавишу **ПРОДОЛЖИТЬ** для выхода из меню.



Примечание

Параметры, установленные в драйвере принтера и прикладной программе, отменяют параметры панели управления. (Параметры прикладной программы отменяют параметры драйвера принтера.)

Если вы не получаете доступ к меню или к его элементу, это может означать, что они не используются с данным принтером или что администратор сети заблокировал соответствующую функцию. (На дисплее появляется надпись ДОСТУП ЗАПРЕЩЕН МЕНЮ ЗАБЛОКИРОВ.) Обратитесь к вашему администратору сети.

***Чтобы распечатать схемы меню панели управления:***

Информацию о том, как распечатать схему меню панели управления, см. на стр. [372](#).



Интерпретация состояния индикаторов при работе с бумагой

Пользуйтесь приведенной ниже таблицей для интерпретации состояния индикаторных лампочек, расположенных на дополнительном входном лотке (лоток 4) на 2000 листов, на двух дополнительных входных лотках на 500 листов каждый (лотки 4 и 5), а также на дополнительных устройствах вывода HP.



Индикаторная лампочка	Дополнительный входной лоток на 2000 листов и дополнительный модуль из двух лотков по 500 листов в каждом (лотки 4 и 5)	Дополнительные устройства вывода HP
Непрерывный зеленый	Принадлежность включена и находится в состоянии готовности.	Принадлежность включена и находится в состоянии готовности.
Непрерывный желтый	В принадлежности возникла неисправность оборудования.	В принадлежности возникла неисправность оборудования.



Индикаторная лампочка	Дополнительный входной лоток на 2000 листов и дополнительный модуль из двух лотков по 500 листов в каждом (лотки 4 и 5)	Дополнительные устройства вывода HP
Прерывистый желтый	В принадлежности возник затор бумаги, или лист должен быть извлечен из лотка, даже если не произошло замятие листа. Нижняя правая дверца, возможно, открыта.	В принадлежности возник затор бумаги, или лист должен быть извлечен из многокассетного почтового ящика, даже если не произошло замятие листа. Принадлежность неправильно подсоединена к принтеру.

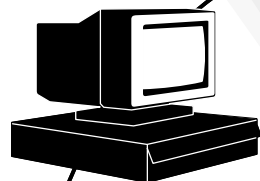


Индикаторная лампочка	Дополнительный входной лоток на 2000 листов и дополнительный модуль из двух лотков по 500 листов в каждом (лотки 4 и 5)	Дополнительные устройства вывода HP
Не горит	<p>Возможно, принтер находится в режиме энергосбережения. Нажмите клавишу Продолжить.</p> <p>К принадлежности не подводится электропитание. Проверьте состояние источника электропитания, а также кабелей питания и кабелей C-link.</p>	<p>Возможно, принтер находится в режиме энергосбережения. Нажмите клавишу Продолжить.</p> <p>К принадлежности не подводится электропитание. Проверьте состояние источника электропитания, а также кабелей питания и кабелей C-link.</p>

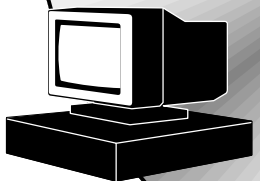


Программное обеспечение принтера

Windows,
клиент



Программное обеспечение для Windows
Общая программа установки HP
Общие драйверы HP



Macintosh,
клиент

Программное обеспечение для Macintosh
Драйверы PPD
Утилита HP LaserJet*
Шрифты*
Файлы с руководством*
(только по-английски)

Сетевой администратор

Программное обеспечение для Windows

HP Resource Manager
Общая программа установки HP
Программа установки Internet HP
Утилита образа диска HP
Общие драйверы HP

Программное обеспечение для Macintosh

Драйверы PPD
Утилита HP LaserJet*
Шрифты*
Файлы с руководством*
(только по-английски)

* Эти средства не поддерживаются при работе в среде традиционного или упрощенного китайского, а также корейского, японского, чешского, русского и турецкого языков.



Находящиеся на компакт-диске драйверы принтера должны быть установлены, для того чтобы можно было в полной мере использовать преимущества данного принтера. Другие программы являются рекомендуемыми, но не обязательными для работы с принтером. Дополнительную информацию см. в файле «Прочти меня».



Примечание

Указание для сетевых администраторов. Программа HP LaserJet Resource Manager должна быть установлена только на компьютере сетевого администратора. Загрузите все прочие требуемые программы в сервер и в компьютеры-клиенты. Для управления принтерами откройте инструмент сервера (HP Web JetAdmin) в Web-браузере. Более подробную информацию можно получить на странице www.hp.com/go/webjetadmin.

Новейшие версии драйверов, дополнительные драйверы и другие программы могут быть получены по сети Internet. В некоторых конфигурациях компьютеров, работающих в среде Windows, программа установки программного обеспечения принтера автоматически проверяет возможность доступа с данного компьютера в сеть Internet для получения новейшего программного обеспечения. Если у вас нет доступа в сеть Internet, см. раздел по видам обслуживания [Обслуживание пользователей HP](#) в начале этого руководства для пользователей, где содержится информация о том, как получить последние версии программного обеспечения.



Продолжение на следующей странице.

В комплект принтера включен компакт-диск, содержащий Систему печати HP LaserJet. На компакт-диске имеются программные компоненты и драйверы, полезные для конечных пользователей и сетевых администраторов. См. также файл «Прочти меня», в котором содержится наиболее поздняя информация.



В состав системы печати входит программное обеспечение, разработанное для конечных пользователей, работающих в следующих средах:



- Microsoft Windows 3.1x
- Microsoft Windows 9x
- Microsoft Windows NT 4.0
- Windows 2000
- IBM OS/2 версии 2.0 и выше
- Apple Mac OS 7.5 и выше
- AutoCad



Продолжение на следующей странице.



Система печати содержит также программное обеспечение для сетевых администраторов, работающих со следующими сетевыми операционными системами:

- Novell NetWare 3.x, 4.x или 5.x
- Microsoft Windows 9x
- Microsoft Windows NT 4.0 или Windows 2000
- Apple AppleTalk (LocalTalk или EtherTalk)

Сетевую установку принтера для UNIX и других сетевых операционных систем можно выполнить с Web-узла или через дистрибьютора HP. (См. также страницы [Обслуживание пользователей HP](#) в начале этого руководства.)

Драйверы и программные компоненты для конечных пользователей и администраторов, работающих в указанных выше средах, описаны в последующих разделах.



Драйверы принтера

Драйверы принтера обеспечивают доступ к функциям принтера и позволяют компьютеру обмениваться с ним информацией.

Windows

См. раздел [Вызов драйвера принтера в Windows](#) на стр. 83 для получения специальной информации о драйвере.

Macintosh

См. раздел [Драйвер Apple LaserWriter 8](#) на стр. 91, где приводится более подробная информация о драйвере.

Примечание Информацию о дополнительном программном обеспечении и поддерживаемых языках см. в файле «Installation Notes» («Замечания к установке»), который находится на компакт-диске.



Драйверы, поставляемые вместе с принтером

Указанные ниже драйверы принтера поставляются вместе с принтером. Новейшие версии драйверов могут быть получены по сети Internet. (См. также страницы [Обслуживание пользователей HP](#) в начале этого руководства.) В некоторых конфигурациях компьютеров, работающих в среде Windows, программа установки программного обеспечения принтера автоматически проверяет возможность доступа с данного компьютера в сеть Internet для получения наиболее поздних версий драйверов.

	PCL 5e	PCL 6	PS ^a
Windows 3.1x	✓	✓	✓
Windows 9x	✓	✓	✓
Windows NT 4.0	✓	✓	✓
Windows 2000	✓	✓	✓
Компьютер Macintosh ^b			✓

- В этом руководстве эмуляция языка PostScript Level 3 обозначается как PS.
- В состав поставки включены только файлы PPD (см. стр. [91](#)). Если необходим драйвер Apple LaserWriter 8, он поставляется вместе с программным обеспечением операционной системы Mac OS, или его можно приобрести непосредственно в компании Apple Computer, Inc.



Используя таблицу, приведенную ниже, выберите вид установки, который будет установлен на вашей системе.



Установка в среде Windows

Обычная установка	Выберите Обычная установка , чтобы установить следующие компоненты: <ul style="list-style-type: none">● PCL 6● Двустороннее соединение● Шрифты● Автономное состояние
Нестандартная установка	Выберите Нестандартная установка , чтобы: <ul style="list-style-type: none">● Копировать только драйверы (PCL 6, PCL 5e и PS)● Создать настраиваемую программу установки (PCL 6, PCL 5e, PS, двустороннее соединение, шрифты, автономное состояние и Resource Manager)● Копировать всю программу установки печати системы



Продолжение на следующей странице.



Установка в среде Macintosh



Установка	Выберите Установка , чтобы установить следующие компоненты: <ul style="list-style-type: none">● Файл PPD для использования с драйверами печати PostScript● Утилиту HP LaserJet● Экранную справку
Настройка	Выберите Настройка , чтобы установить только необходимое вам программное обеспечение.



Дополнительные драйверы

К принтеру прилагаются следующие дополнительные драйверы печати.

- Драйвер принтера OS/2 PCL/PCL 6
- Драйвер принтера OS/2 PS
- AutoCAD



Примечание

Если требуемый драйвер принтера отсутствует на компакт-диске или не указан в этом списке, проверьте установочные диски прикладной программы или файлы «Прочти меня» с тем, чтобы определить, обеспечивают ли они поддержку принтера. Если нет, обратитесь к изготовителю программного обеспечения или к его дистрибьютору с запросом о поставке драйвера для принтера.



Программное обеспечение для Windows

Используйте программное обеспечение системы печати, чтобы установить принтер. Если принтер устанавливается в сети (сеть Novell NetWare или Microsoft Windows) из системы Windows 9x, NT или 2000, следуйте указаниям программного обеспечения системы печати в процессе установки; при этом будет выбрана надлежащая конфигурация сетевого принтера.



Примечание

Если принтер будет использоваться в сети, то для установки соединений сетевые клиенты и серверы должны иметь соответствующую конфигурацию.

Для дополнительной конфигурации и управления сетевым принтером используйте HP Web JetAdmin.

HP Web JetAdmin - это инструмент сервера, к которому администраторы сети имеют доступ через свои web-браузеры. Чтобы получить информацию о поддерживаемых системах хостов и имеющихся языках, а также загрузить программное обеспечение, посетите узел www.hp.com/go/webjetadmin.



Установка программного обеспечения печати в среде Windows (с компакт-диска)



Для Windows 9x, Windows NT 4.0 и Windows 2000

- 1 Закройте все работающие приложения.
- 2 Вставьте компакт-диск в дисковод CD-ROM. (В некоторых конфигурациях компьютеров программа установки может запускаться автоматически.)
- 3 Щелкните на кнопке **Пуск**.
- 4 Щелкните на кнопке **Выполнить**.
- 5 Введите **D:\SETUP** (или другую требуемую букву каталога) в окне с командной строкой и щелкните на кнопке **ОК**.
- 6 Следуйте инструкциям, появляющимся на экране компьютера.



Продолжение на следующей странице.



Для Windows 3.1x

- 1 Закройте все работающие приложения.
- 2 Вставьте компакт-диск в дисковод CD-ROM.
- 3 В окне **Диспетчер программ Windows** щелкните на меню **Файл**.
- 4 Щелкните на кнопке **Выполнить**.
- 5 Введите **D:\SETUP** (или другую требуемую букву каталога) в окне с командной строкой и щелкните на кнопке **ОК**.
- 6 Следуйте инструкциям, появляющимся на экране компьютера.



Установка программного обеспечения печати для компьютеров Macintosh



Примечание См. «Installation Notes» («Замечания к установке») на компакт-диске.



- 1 Закройте все открытые приложения.
- 2 Вставьте компакт-диск в дисковод CD-ROM.
- 3 Щелкните дважды на значке **Программа установки** и следуйте инструкциям, появляющимся на экране компьютера.
- 4 Откройте **Селектор** в меню **Apple**.
- 5 Щелкните на значке **LaserWriter 8**. Если значок отсутствует, воспользуйтесь помощью, которую предоставляет [Обслуживание пользователей HP](#), или обратитесь в компанию Apple Computer, Inc.
- 6 Если вы работаете в сети с несколькими зонами, выберите в окне **Зоны AppleTalk** зону, в которой находится принтер. Если это вам неизвестно, обратитесь к своему администратору сети.
- 7 Выберите требуемое наименование принтера в правой части Селектора. Должен появиться значок.



- 8 Закройте **Селектор**, щелкнув на кнопке **Заккрыть**, расположенной в верхнем левом углу.

Вызов драйвера принтера в Windows

Для настройки драйвера после установки программного обеспечения, вызовите его одним из следующих способов.



Операционная система	Временное изменение параметров (в прикладной программе)	Изменение параметров по умолчанию (для всех прикладных программ)
Windows 9x	В меню Файл щелкните на команде Печать и выберите Свойства . (Действия могут быть различными в зависимости от программы; это наиболее общий метод.)	Щелкните на клавише Пуск , перейдите к строке Свойства , а затем щелкните на строке Принтеры . Правой кнопкой мыши щелкните на значке принтера и выберите Свойства .



Операционная система	Временное изменение параметров (в прикладной программе)	Изменение параметров по умолчанию (для всех прикладных программ)
Windows NT 4.0/Windows 2000	В меню Файл щелкните на команде Печать и выберите Свойства . (Действия могут быть различными в зависимости от программы; это наиболее общий метод.)	Щелкните на клавише Пуск , перейдите к строке Свойства , а затем щелкните на строке Принтеры . Щелкните правой кнопкой и выберите Параметры документа по умолчанию , чтобы изменить параметры установки (например, ориентацию листа, формат бумаги, лотки), или выберите Свойства , чтобы настраивать, добавлять или изменять принадлежности.



Операционная система	Временное изменение параметров (в прикладной программе)	Изменение параметров по умолчанию (для всех прикладных программ)
Windows 3.1x	В меню Файл щелкните в позиции Печать и Принтеры , а затем в позиции Параметры . (В различных условиях эти действия могут несколько отличаться; этот метод является наиболее часто используемым.)	В Панели управления Windows щелкните дважды на Принтеры , выделите принтер и щелкните на Настройка .



Примечание Параметры, установленные в драйвере принтера и прикладной программе, отменяют параметры панели управления принтера. (Параметры прикладной программы отменяют параметры драйвера принтера.)



Выберите наиболее соответствующий вашим потребностям драйвер принтера

При работе в среде Windows выберите драйвер принтера, исходя из того, каким образом вы используете принтер.

- Пользуйтесь драйвером принтера PCL 6 с тем, чтобы в полной мере использовать возможности принтера. Драйвер PCL 6 является рекомендуемым, если не требуется обратная совместимость с ранними версиями драйверов PCL и предшествующими моделями принтеров.
- Пользуйтесь драйвером PCL 5e, если необходимо, чтобы распечатки выглядели похожими на те, которые получались с помощью прежних моделей принтеров.
- Пользуйтесь драйвером PS для совместимости с языком PS Level 3.
- Принтер автоматически переключается между языками принтера PS и PCL.

При работе на компьютере Macintosh пользуйтесь драйвером Apple LaserWriter 8, который является драйвером PS.



Справка к драйверу принтера

Каждый драйвер принтера имеет экраны справки, которые можно вызвать с помощью кнопки «Справка», клавиши F1 или символа вопросительного знака в верхнем правом углу экрана драйвера принтера (в зависимости от используемой версии операционной системы Windows). Эти экраны справки предоставляют подробную информацию по конкретным драйверам. Справка к драйверу принтера не входит в состав справочной системы прикладной программы.



Технология передачи данных HP JetSend



HP JetSend является новой технологией фирмы Hewlett-Packard, которая позволяет устройствам напрямую и в простой форме обмениваться информацией друг с другом. Функции HP JetSend встроены в принтер, обеспечивая тем самым возможность получения информации с любого передающего устройства, расположенного в любом месте сети - как находящегося в этом же офисе, так и удаленного. Если вы пользуетесь средствами HP Fast InfraRed Connect (быстрая инфракрасная связь), принтер может получать данные с любого устройства, имеющего инфракрасный передатчик и использующего технологию JetSend. Устройствами-передатчиками JetSend могут быть персональные и портативные компьютеры, на которых установлено программное обеспечение JetSend, или сканирующие устройства со встроенными средствами JetSend. В технологии JetSend используется простая IP-адресация для связи между сетевыми устройствами и направленная передача данных между инфракрасными устройствами.



Примечание HP JetSend не поддерживается при работе в среде традиционного или упрощенного китайского, а также корейского, японского, чешского, русского и турецкого языков.

Продолжение на следующей странице.



Посетите Web-узел JetSend (www.jetsend.hp.com), чтобы загрузить программное обеспечение JetSend. Установка этого программного обеспечения сделает возможным обмен документами между персональными компьютерами в пределах организации, а также между персональными компьютерами с одной стороны и принтером с установленными в нем средствами JetSend - с другой, исключая при этом осложнения, связанные с возможной несовместимостью прикладных программ или их версий. Программа JetSend позволит вашим коллегам создавать документы на персональных компьютерах и посылать копии непосредственно на принтер, не используя специальные драйверы устройств и не прибегая к сложной настройке.



Для получения информации о других устройствах, которые могут непосредственно обмениваться информацией с принтером, в котором установлены средства JetSend, вы можете посетить Web-узел JetSend.

Принципы работы технологии передачи данных JetSend

Сетевые устройства

Для использования возможностей технологии JetSend при работе с сетевыми устройствами распечатайте конфигурационную страницу (см. стр. [369](#)), на которой вы можете найти адрес IP вашего устройства JetSend с тем, чтобы предоставить этот адрес всем желающим послать информацию на ваш принтер через JetSend.



Продолжение на следующей странице.

Пользователю, работающему с передающим устройством JetSend, достаточно лишь ввести адрес IP принтера и нажать клавишу «Послать».

Инфракрасные устройства

Для использования возможностей технологии JetSend при работе с устройствами инфракрасной связи достаточно расположить инфракрасные датчики приемного и передающего устройств друг против друга и выбрать параметр «Послать» в передающем устройстве.

Эти устройства автоматически «договорятся» об оптимальном способе обмена данными, благодаря использованию в них средств JetSend.



Примечание Технология HP JetSend не используется в компьютерах Macintosh.



Программное обеспечение для компьютеров Macintosh

Драйвер Apple LaserWriter 8

Драйвер Apple LaserWriter 8 поставляется вместе с программным обеспечением операционной системы Mac OS, или его можно приобрести непосредственно в компании Apple Computer, Inc.

Файлы описания принтера в PostScript (PPD)

Файлы PPD в сочетании с драйвером Apple LaserWriter 8 обеспечивают доступ к функциям принтера и позволяют компьютеру обмениваться информацией с принтером. Программа установки для файлов PPD и другого программного обеспечения поставляется на компакт-диске. Пользуйтесь драйвером принтера Apple LaserWriter 8, который поставляется вместе с компьютером.

Продолжение на следующей странице.



Утилита HP LaserJet (Macintosh)

Примечание Утилита HP LaserJet не поддерживается при работе в среде традиционного или упрощенного китайского, а также корейского, японского, чешского, русского и турецкого языков.

Утилита HP LaserJet обеспечивает управление функциями, которые отсутствуют в драйвере. Иллюстрированные экраны позволяют выбирать функции принтера с компьютера Macintosh легче, чем когда бы то ни было. Пользуйтесь утилитой HP LaserJet для:

- ввода специальных сообщений с помощью панели управления принтера;
- задания имени принтера, назначения принтера некоторой зоне сети, загрузки файлов и шрифтов, изменения большинства параметров принтера;
- задания пароля для принтера;
- блокировки с компьютера функций на панели управления принтера для предотвращения несанкционированного доступа (см. справку для программного обеспечения принтера.);
- настройки принтера для печати с использованием протокола IP;
- инициализации диска или флэш-памяти;

Продолжение на следующей странице.



- управления шрифтами в ОЗУ, диском или флэш-памятью;
- управления функцией Отложенное задание.

Дополнительная информация приведена в руководстве по утилитам LaserJet.

Шрифты

Примечание Шрифты не поддерживаются при работе в среде традиционного или упрощенного китайского, а также корейского и японского языков на компьютерах Macintosh.

Установлены сорок пять шрифтов, которые согласованы с резидентными шрифтами PS в принтере.



Программное обеспечение для сетей

HP Web JetAdmin

Программное обеспечение HP Web JetAdmin, основанное на использовании браузеров, может быть установлено на любой поддерживаемой платформе сервера. Поддерживаются следующие системы:¹

- Microsoft Windows NT 4.0 или Windows 2000
- HP-UX
- Sun Solaris
- Red Hat Linux
- SuSE Linux

После установки HP Web JetAdmin с любого клиентского компьютера, на котором установлен Web-браузер, можно управлять принтером.

Новейший список поддерживаемых платформ сервера можно получить на узле www.hp.com/go/webjetadmin

-
1. Модуль HP Web JetAdmin не включается в состав программного обеспечения на компакт-диске, поставляемом вместе с принтером, но его можно получить через Internet (<http://www.hp.com/go/webjetadmin>). Если вы хотите получить это программное обеспечение, но не имеете доступа в сеть Internet, обратитесь к разделу [Обслуживание пользователей HP](#) в начале этого руководства для пользователей.



Примечание Web-узел HP Web JetAdmin предоставляет информацию о HP Web JetAdmin на многих языках.



Пользуйтесь программой HP Web JetAdmin для выполнения следующих функций:

- установки и настройки принтеров, которые подсоединены к сети с помощью сервера печати HP JetDirect;
- управления с любого компьютера сетевыми принтерами и диагностики неисправностей принтеров.



Программа установки принтера HP JetDirect для среды UNIX

Программа установки принтера HP JetDirect для среды UNIX - это простая утилита установки принтера для сетевых систем HP-UX и Sun Solaris. Чтобы получить дополнительную информацию или загрузить программное обеспечение, посетите узел www.hp.com/support/net_printing.



Утилита HP LaserJet (Macintosh)

Утилита HP LaserJet обеспечивает управление функциями, которые отсутствуют в драйвере. Иллюстрированные экраны упрощают выбор функций принтера на компьютере Macintosh. Пользуйтесь утилитой HP LaserJet для:

- задания специальных сообщений на панели управления принтера;
- задания имени принтера, назначения принтера некоторой зоне сети, загрузки файлов и шрифтов, изменения большинства параметров принтера;
- задания пароля для работы с принтером;
- блокировки из компьютера функций на панели управления принтера для предотвращения несанкционированного доступа (см. справку для программного обеспечения принтера);
- настройки принтера для IP-печати;
- инициализации диска или флэш-памяти;
- управления шрифтами в ОЗУ, диском или флэш-памятью;
- управления функцией Отложенное задание.

См. руководство по работе с утилитой LaserJet для получения дополнительной информации.

Продолжение на следующей странице.



Примечание Утилита HP LaserJet не поддерживается при работе в среде традиционного или упрощенного китайского, а также корейского, японского, чешского, русского и турецкого языков.



Утилита управления ресурсами HP LaserJet Resource Manager

Примечание Жесткий диск и модули флэш-памяти DIMM являются дополнительными принадлежностями принтера.



Утилита HP LaserJet Resource Manager должна быть установлена только в компьютере сетевого администратора. Утилита HP LaserJet Resource Manager позволяет вам управлять отсутствующими в драйверах функциями жесткого диска и флэш-памяти. Должна быть установлена двунаправленная связь.

Примечание Утилита HP LaserJet Resource Manager отсутствует для компьютера Macintosh.

Если используется компьютер Macintosh, эти функции имеются в утилите HP LaserJet (версии 3.5.1 или последующих).



Продолжение на следующей странице.



Пользуйтесь утилитой HP LaserJet Resource Manager для:

- инициализации диска и флэш-памяти;
- загрузки, удаления и управления шрифтами на дисках и во флэш-памяти в разных сетевых каталогах.
 - ◆ PostScript Type 1, PostScript Type 42 (шрифты True Type, преобразованные в формат PostScript), TrueType и растровые шрифты PCL.
- загрузки, удаления и управления микропрограммой принтера в сети.



Примечание Для загрузки шрифтов Type 1 должен быть загружен и включен диспетчер Adobe Type Manager.

- обновления операционной системы для микропрограммы устройства HP Digital Copy.



2 Работа с принтером



Обзор

В этой главе описываются **основные виды работ**, выполняемых при печати:

- [Загрузка входного лотка](#)
- [Выбор выходного лотка](#)
- [Работа со шшивателем](#)
- [Двусторонняя печать \(принадлежность для двусторонней печати\)](#)
- [Печать на конвертах](#)
- [Печать на специальной бумаге](#)

Примечание

Более подробные сведения о дополнительном устройстве вывода HP см. в руководстве пользователя данного устройства.

Сведения о копировании см. в разделе [Модуль HP Digital Copy](#) на стр. [379](#).



Загрузка входного лотка



Загрузка лотка 1



Примечание

Характеристики бумаги см. на стр. [459](#).

Для настройки работы лотка 1 см. стр. [172](#).



Предостережение

Во избежание заторов бумаги не загружайте бумагу в лоток 1 и не извлекайте ее из лотка во время выполнения печати в принтере.

Во избежание повреждения принтера печать на наклейках, конвертах и на прозрачных пленках производите только с подачей из лотка 1. Направляйте листы в лоток для вывода лицевой стороной вверх и не пользуйтесь ими для двусторонней печати.

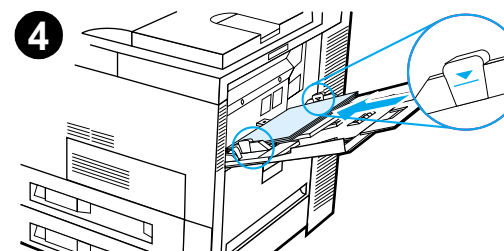
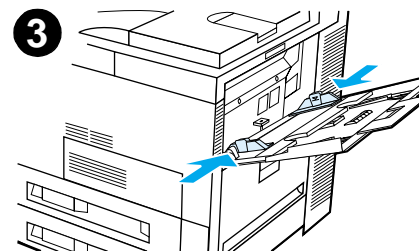
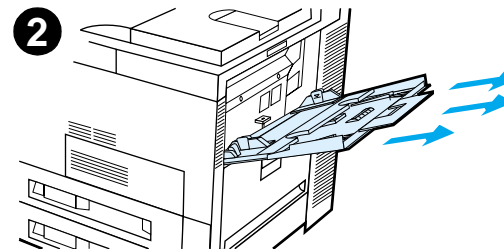
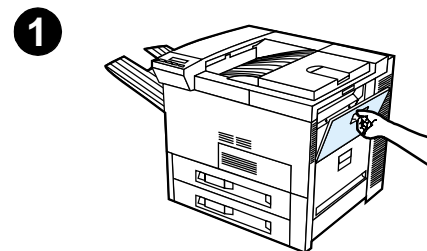
При печати на нескольких листах прозрачной пленки извлекайте листы по мере их выхода из принтера (это позволит избежать прилипания пленок друг к другу).

Продолжение на следующей странице.

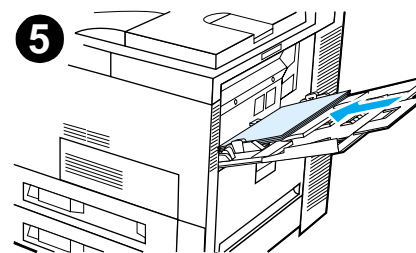


- 1 Откройте лоток 1.
- 2 Выдвиньте удлинитель лотка, если этого требует формат бумаги, используемой для печати.
- 3 Передвиньте ограничители ширины бумаги в соответствии с размерами, указанными на лотке.
- 4 Поместите бумагу в лоток так, чтобы высота стопки не превышала указанную границу заполнения лотка.

Продолжение на следующей странице.



- 5 Загрузка бумаги производится по-разному, в зависимости от ее формата.
- а** Для односторонней печати загружайте бумагу формата Letter или A4 верхней частью к задней панели принтера, стороной для печати - вверх.
Для двусторонней печати загружайте бумагу верхней частью к задней панели принтера, первой стороной для печати - вниз.
- б** Для односторонней печати загружайте материалы для печати узкой верхней частью к задней панели принтера, стороной для печати - вверх.
Для двусторонней печати загружайте материалы верхней частью по направлению от принтера, первой стороной для печати - вниз. (Для получения дополнительной информации о характеристиках бумаги см. стр. [461](#).)

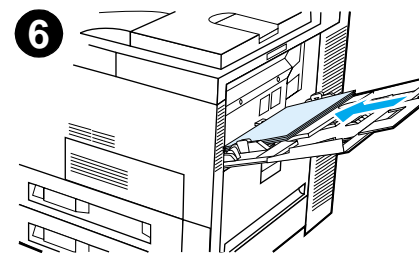


Примечание

См. стр. [145](#) для получения дополнительной информации о печати на конвертах из лотка 1.



- 6 Продвиньте бумагу в принтер так, чтобы она была уложена между ограничителями ширины бумаги равномерно и плотно, без сгибания.



Примечание

Печать на бумаге с плотностью, превышающей 105 г/м², должна производиться из лотка 1 в лоток для вывода лицевой стороной вверх, чтобы не допустить скручивания листов. Если возникают осложнения при печати на любом материале, кроме обычной бумаги, обратитесь к разделу [Изменение настраиваемого режима термозакрепления](#) на стр. 178.

Если для лотка 1 установлен режим **КАССЕТА**, на принтере будет мигать индикатор «Внимание». Нажмите клавишу - **ЗНАЧЕНИЕ +** для изменения формата так, чтобы он соответствовал формату бумаги в лотке 1, и нажмите клавишу **ВЫБРАТЬ**.



Загрузка лотков 2, 3 и дополнительного модуля из 2 лотков на 500 листов каждый (лотки 4 и 5)



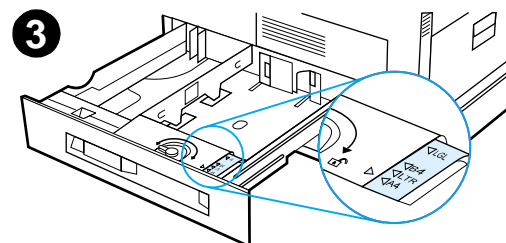
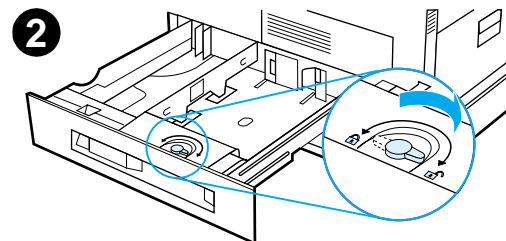
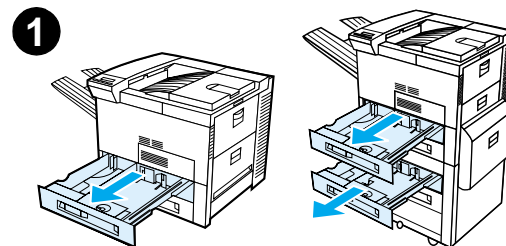
Примечание

Во избежание заторов бумаги не открывайте лоток во время работы принтера.

Характеристики бумаги см. на стр. [459](#).

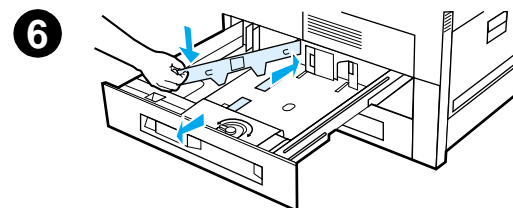
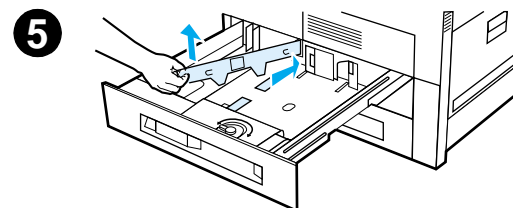
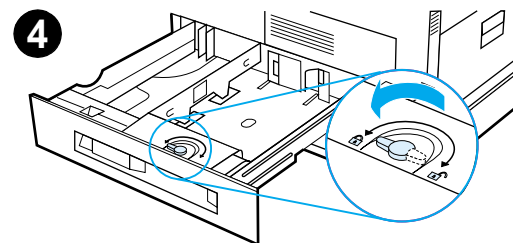
- 1 Полностью выдвиньте лоток.
- 2 Разблокируйте замок на ограничителе бумаги.
- 3 Переместите ограничитель бумаги к отметке, соответствующей формату загружаемой бумаги.

Продолжение на следующей странице.

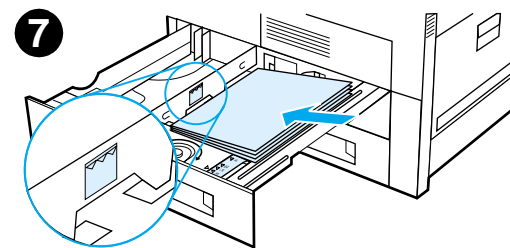


- 4 Переведите замок на ограничителе бумаги в заблокированное состояние.
- 5 Отрегулируйте левый ограничитель бумаги, прижав его вовнутрь, а затем выдвинув его наверх и наружу.
- 6 Расположите ограничитель над соответствующей маркировкой в лотке. Прижмите ограничитель к заднему гнезду, а затем опустите его в переднее гнездо. Убедитесь в том, что ограничитель не перекошен.

Продолжение на следующей странице.



- 7** Уложите до 500 листов бумаги в лоток. Не укладывайте бумагу выше отметок заполнения на ограничителе.
- а** Для односторонней печати загружайте бумагу формата Letter или A4 верхней частью к задней стороне лотка, стороной для печати - вниз.
Для двусторонней печати загружайте бумагу верхней частью к задней стороне лотка, первой стороной для печати - вверх.
- б** Для односторонней печати загружайте материалы для печати узкой верхней частью к правой стороне лотка, стороной для печати - вниз.
Для двусторонней печати загружайте материалы верхней частью к левой стороне лотка, первой стороной для печати - вверх.



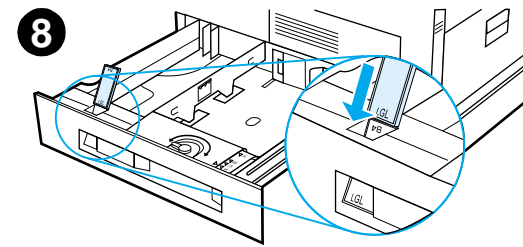
Продолжение на следующей странице.



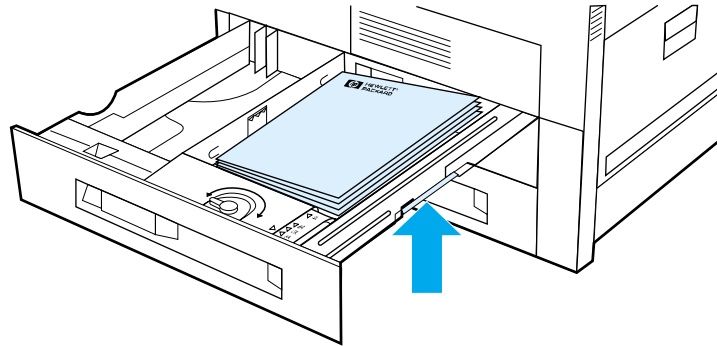
- 8 Убедитесь в том, что регулятор формата бумаги установлен правильно. Задвиньте лоток в принтер.

Если вы хотите выбрать бумагу, задавая ее тип, а не лоток (источник подачи бумаги), см. указания на стр. [175](#).

Отрегулируйте ограничители в стандартном выходном лотке так, чтобы они соответствовали форматам, большим, чем Letter и A4. См. стр. [114](#).



Удаление лишней бумаги из лотков 2, 3 и дополнительного входного лотка 2 x 500 листов (лотки 4 и 5)



- 1 Полностью выдвиньте лоток.
- 2 Извлеките пачку бумаги и удалите лишнюю.



Загрузка дополнительного лотка на 2000 листов (лоток 4)

Дополнительный лоток на 2000 листов (лоток 4) может быть использован в принтере. Лоток располагается под принтером и служит его основанием.

Примечание

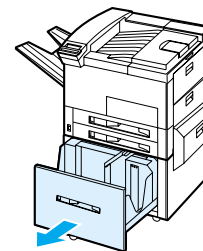
Для предотвращения затора бумаги не открывайте лоток во время работы.

Характеристики бумаги см. на стр. [459](#).

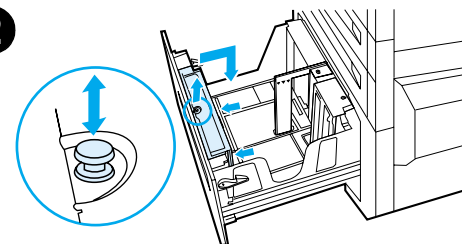
- 1 Полностью выдвиньте лоток 4.
- 2 Извлеките переднюю направляющую, потянув ее за штифт голубого цвета. Поместите направляющую в гнезда сверху и внизу лотка в соответствии с форматом загружаемой бумаги и вставьте штифт.
- 3 Повторите шаг 2 для регулировки задней направляющей.

Продолжение на следующей странице.

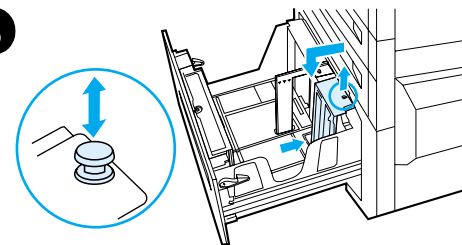
1



2



3



- 4 Повторите шаг 2 для регулировки левой направляющей.

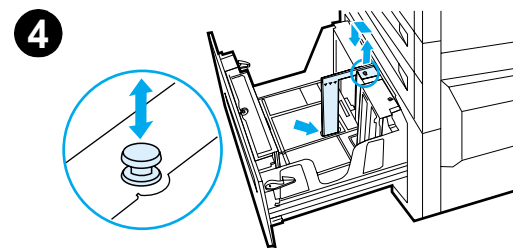
Примечание

Для загрузки бумаги формата 11 x 17 дюймов переместите левую направляющую к задней стенке лотка. Обязательно установите левую направляющую в верхнее и нижнее гнезда для бумаги размером 11 x 17 дюймов.

- 5 Уложите в лоток до 2000 листов бумаги. Не укладывайте бумагу выше отметок заполнения на боковых стенках лотка.

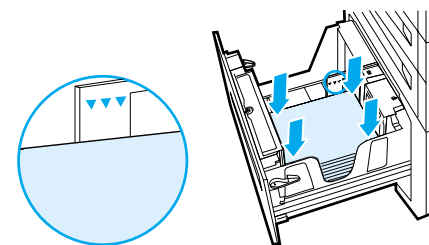
Сведения по загрузке приводятся в шагах 7а и 7б на стр. [106](#).

Продолжение на следующей странице.



- 6 Нажмите на все четыре угла стопки бумаги так, чтобы бумага располагалась в лотке ровно, без сгибания.

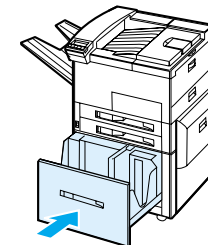
6



Примечание

Не помещайте бумагу в свободное пространство в левой части лотка 4. Иначе может произойти серьезное повреждение лотка 4.

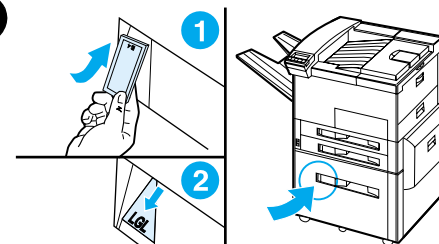
7



- 7 Закройте лоток 4.

- 8 Убедитесь в том, что регулятор формата бумаги установлен правильно.

8



Примечание

См. раздел [Печать по типу и формату бумаги](#) на стр. [175](#) для установки типа бумаги, которую вы загрузили в лоток.

При использовании стандартного выходного лотка (лоток для вывода лицевой стороной вниз) не забудьте отрегулировать ограничитель бумаги в выходном лотке. См. стр. [114](#).



Выбор выходного лотка

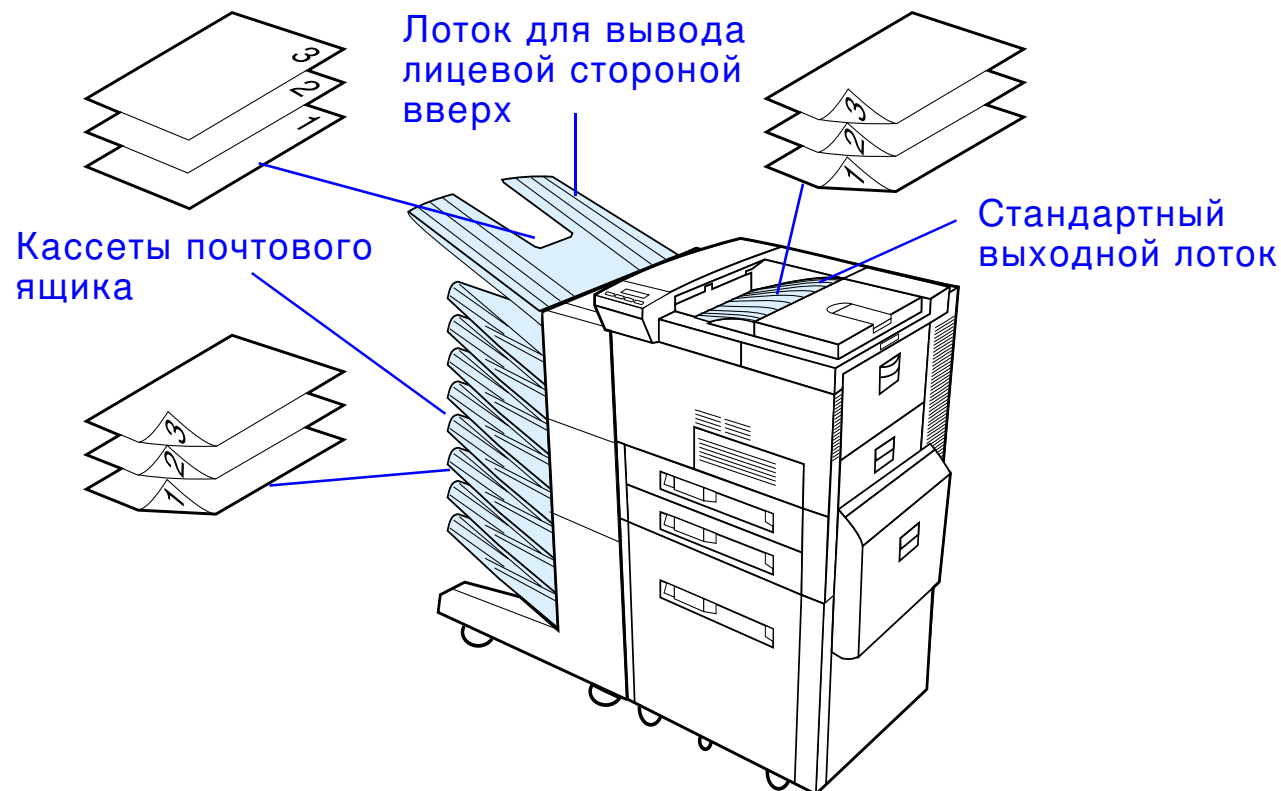
В принтере имеется несколько выходных лотков: стандартный выходной лоток, лоток для вывода лицевой стороной вверх и другие дополнительные устройства вывода.

Примечание

Более подробные сведения о дополнительном устройстве вывода HP см. в руководстве пользователя данного устройства.

Продолжение на следующей странице.





Примечание

Используйте лоток для вывода лицевой стороной вверх для печати этикеток, прозрачных пленок или для печати на плотной бумаге и конвертах.



Печать с выводом в стандартный выходной лоток

Стандартный выходной лоток, расположенный сверху на принтере, вмещает до 500 листов бумаги в том порядке, в котором они выводятся из принтера. Принтер останавливается, когда от датчика заполнения поступает сигнал о том, что выходной лоток заполнен. Печать будет продолжена после того, как выходной лоток будет разгружен или из него будет удалена часть бумаги. Вывод в стандартный выходной лоток задается как заводская установка по умолчанию.



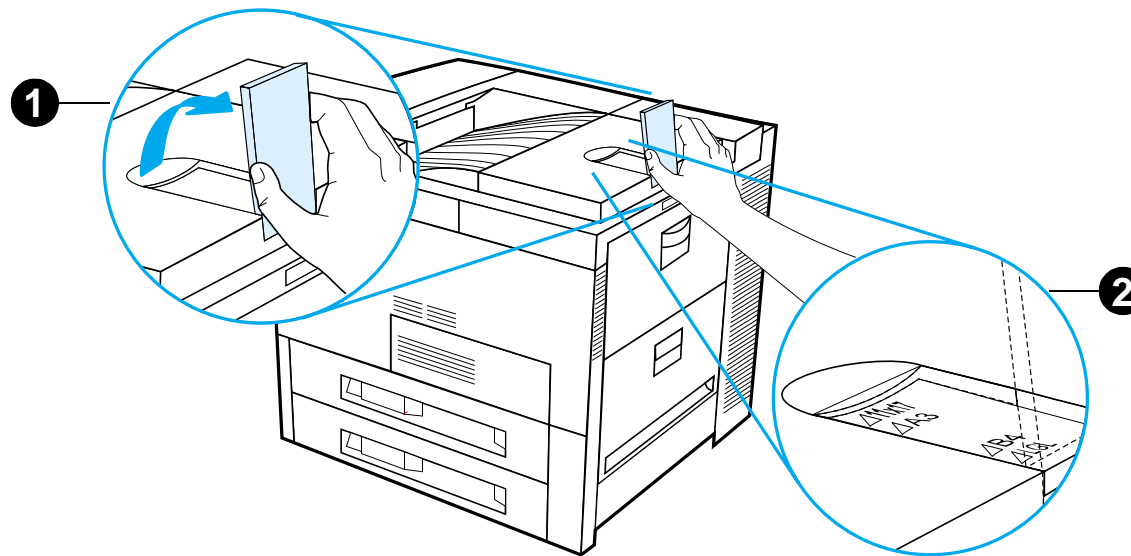
Регулировка ограничителя бумаги

Показанный ниже ограничитель бумаги расположен рядом со стандартным выходным лотком. Его можно отрегулировать так, чтобы бумага укладывалась ровно при выходе из принтера. Ограничитель бумаги не следует поднимать, если используется бумага формата Letter или A4. Обратите внимание на то, что в принтере будут возникать заторы бумаги, если ограничитель бумаги отрегулирован на формат, меньший, чем формат бумаги, используемой для печати.

Продолжение на следующей странице.



- 1 Поднимите левую сторону ограничителя бумаги в вертикальное положения.
- 2 Передвиньте ограничитель бумаги к отметке для наибольшего формата бумаги.



Использование лотка для вывода лицевой стороной вверх

Лоток для вывода лицевой стороной вверх, расположенный в левой верхней части принтера, вмещает до 100 листов бумаги, ориентированной лицевой стороной вверх (в обратном порядке) при ее выходе из принтера. Этот выходной лоток используется в основном при работе со специальными материалами, как например, наклейки, конверты и прозрачные пленки, для которых нельзя использовать стандартный выходной лоток, не позволяющий выводить бумагу напрямую. В этом выходном лотке не используется датчик заполнения.

Вы можете задать используемый выходной лоток в прикладной программе, в драйвере принтера или с панели управления принтера.



Примечание

Настройки в драйвере принтера и приложении отменяют настройки на передней панели. (Настройки в приложении отменяют настройки в драйвере принтера.)



Печать с выводом в почтовый ящик

У каждого почтового ящика есть свой лоток для вывода лицевой стороной вверх, который используется вместо аналогичного лотка принтера. В принтере имеются следующие почтовые ящики:

- 7-кассетный почтовый ящик (емкость каждой кассеты до 120 листов бумаги);
- 8-кассетный почтовый ящик (емкость каждой кассеты до 250 листов бумаги);
- 5-кассетный почтовый ящик со сшивателем (емкость каждой кассеты до 250 листов бумаги).

Эти почтовые ящики прикрепляются к левой стороне принтера. Они могут использоваться в одном из следующих режимов работы:



Почтовый ящик	К каждой кассете можно обращаться как к отдельному выходному лотку, которому администратор сети или ответственный за работу принтера может присвоить имя.
Подборка	В этом режиме устройство автоматически разделяет экземпляры (copies). Каждый экземпляр (copy) выходит в отдельный лоток, начиная с верхнего. В этом случае, одно задание содержит несколько экземпляров (copies).



Разделение заданий

Задания на печать автоматически сортируются по одному на каждый лоток, начиная с первого свободного лотка сверху. Занятые лотки пропускаются. Если все лотки заняты, задания будут направляться в первый неполный лоток, начиная сверху. При заполнении лотка работа системы приостанавливается до извлечения из него бумаги. Подача возобновляется в этот же лоток.

**Укладка**

В этом режиме весь печатаемый материал укладывается подряд в различные выходные лотки - от нижнего к верхнему - без учета того, к какому заданию он относится. Преимущество этого режима состоит в том, что используется весь имеющийся объем кассет почтового ящика. В программном обеспечении принтера устройство представляется как один логический выходной лоток.



Как настроить режимы работы

Администратор сети или принтера задает режим работы с панели управления или с помощью таких утилит HP для настройки сети, как HP Web JetAdmin или HP LaserJet. Драйвер принтера следует настроить так, чтобы он отражал режим, выбранный администратором.

Двунаправленная связь

Принтер автоматически выбирает режим, заданный администратором сети.

Однонаправленная связь

Параметр драйвера должен соответствовать режиму почтового ящика принтера. Способ изменения режима зависит от драйвера и операционной системы. Сверьтесь с экранной справкой для используемого драйвера.

На панель управления принтера будут выводиться различные сообщения, содержание которых будет зависеть от того, какой почтовый ящик будет использоваться в принтере и в каком режиме он будет работать. Для получения дополнительной информации см. Справку для программного обеспечения принтера.

Продолжение на следующей странице.



Режим почтового ящика

Примечание

Для настройки имени выходного лотка на панели управления используйте приложение HP Web JetAdmin. См. web-узел компании HP по адресу <http://www.hp.com/go/webjetadmin> для получения более подробных сведений о HP Web JetAdmin.



	Если настройка передней панели в режиме почтового ящика:	то физическое местонахождение:
5-кассетный почтовый ящик со сшивателем	ВЕРХН. ЛОТОК	Лоток для вывода лицевой стороной вверх
	ДОП. ЛОТОК 1-5	Почтовый ящик 1-5
	ДОП. ЛОТОК 6	Лоток сшивателя
7-кассетный настольный почтовый ящик	ВЕРХН. ЛОТОК	Лоток для вывода лицевой стороной вверх
	ДОП. ЛОТОК 1 по 7	Почтовый ящик 1-7





**Если настройка
передней панели в
режиме почтового
ящика:**

**то физическое
местонахождение:**

**8-кассетный
почтовый ящик**

ВЕРХН. ЛОТОК

Лоток для вывода лицевой
стороной вверх

ДОП. ЛОТОК 1-8

Почтовый ящик 1-8



Режимы разделения заданий, подборки и укладки

Примечание

Для настройки имени выходного лотка на панели управления используйте приложение HP Web JetAdmin. См. web-узел компании HP по адресу <http://www.hp.com/go/webjetadmin> для получения более подробных сведений о HP Web JetAdmin.



	В режимах разделения заданий, подборки и укладки, если настройка панели управления:	то физическое местонахождение:
5-кассетный почтовый ящик со шшивателем	ВЕРХН. ЛОТОК	Лоток для вывода лицевой стороной вверх
	ДОП. ЛОТОК 1	Почтовый ящик 1-5
	ДОП. ЛОТОК 2	Лоток шшивателя
7-кассетный настольный почтовый ящик	ВЕРХН. ЛОТОК	Лоток для вывода лицевой стороной вверх
	ДОП. ЛОТОК 1	Почтовый ящик 1-7

Продолжение на следующей странице.





	В режимах разделения заданий, подборки и укладки, если настройка панели управления:	то физическое местонахождение:
8-кассетный почтовый ящик	ВЕРХН. ЛОТОК	Лоток для вывода лицевой стороной вверх
	ДОП. ЛОТОК 1	Почтовый ящик 1-8

Примечание

Типы бумаги, с которыми может работать принтер, приведены на стр. [461](#). Конверты, наклейки и прозрачные пленки должны направляться только в лоток для вывода лицевой стороной вверх.

Сшиватель расположен с левой стороны 5-кассетного почтового ящика со сшивателем. Сшиватель может брошюровать документы, содержащие от 2 до 20 листов бумаги плотностью до 105г/м². Лоток сшивателя вмещает до 350 листов, в зависимости от объема документа и плотности бумаги. Брошюруются только задания, посланные в лоток сшивателя.



Выбор почтового ящика в программе

Вы можете задать используемый выходной лоток в прикладной программе, в драйвере принтера или с панели управления принтера. Если вы не хотите каждый раз указывать выходные лотки, следуйте приведенным ниже общим инструкциям, в соответствии с которыми выходные лотки для бумаги могут быть заданы по умолчанию. Способ задания выходных лотков зависит от прикладной программы или от используемого драйвера принтера. (Некоторые параметры могут быть заданы только в драйвере принтера.)



Выбор почтовых ящиков с панели управления

- 1 Нажмите несколько раз клавишу **МЕНЮ**, пока на дисплее не появится РАБОТА С БУМАГОЙ, МЕНЮ.
- 2 Нажмите несколько раз клавишу **ЭЛЕМЕНТ**, пока на дисплее не появится ВЫВОД БУМАГИ= СТАНД.ВЫХ.ЛОТОК *.
- 3 Нажмите несколько раз клавишу **+** до появления строки ВЫВОД БУМАГИ= ДОПОЛНИТ.ПРИЕМНИК x. Символ x обозначает число, которое зависит от выбранного почтового ящика и используемого режима работы. Администратор сети может изменить эти наименования.
- 4 Нажмите клавишу **ВЫБРАТЬ** для сохранения выбранного варианта. Рядом с выбранной позицией выводится звездочка (*).



Работа со швигателем

Примечание

Подробные сведения о швигателе/уладчике на 3000 листов или других устройствах для брошюровки см. в руководстве пользователя данного устройства.

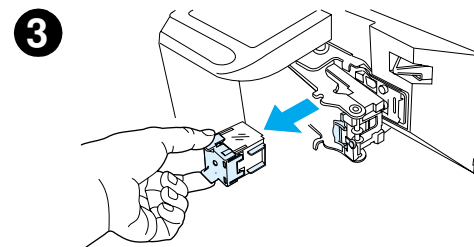
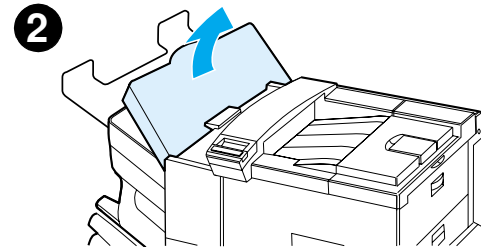
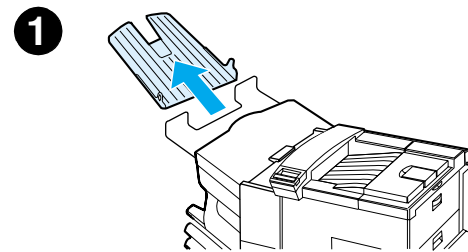
Продолжение на следующей странице.



Загрузка кассет со скрепками (5-кассетный почтовый ящик со шивателем)

- 1 Выключите принтер и извлеките из него лоток для вывода лицевой стороной вверх.
- 2 Откройте крышку блока шивателя.
- 3 Надавите с двух сторон на выступы на кассете со скрепками и извлеките пустую кассету.

Продолжение на следующей странице.

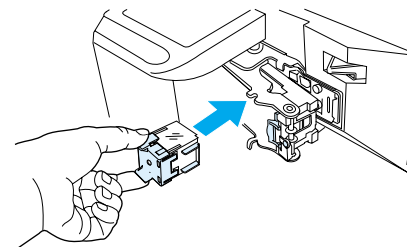


- 4 Снимите упаковочный пластиковый зажим с новой кассеты со скрепками. Вставьте новую кассету на место до щелчка.
- 5 Откройте крышку блока сшивателя, извлеките лоток для вывода лицевой стороной вверх и включите принтер.

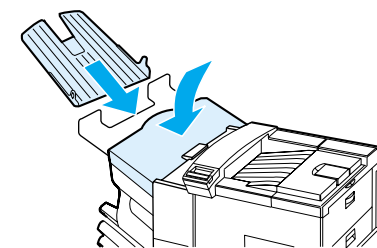
Примечание

Если в принтере полностью отсутствуют скрепки или произошел затор скрепок, что требует их удаления из механизма сшивателя, могут остаться несброшюрованными до шести экземпляров документов.

4



5



Брошюровка документов (5-кассетный почтовый ящик со шшивателем)

Сшиватель может брошюровать документы, содержащие от 2 до 20 листов бумаги плотностью от 16 до 28 фунтов, только форматов Letter и A4. Не следует устанавливать сшиватель в качестве выходного лотка по умолчанию. Если размер задания, которое необходимо сшить, одна страница или превышает 20 страниц, принтер отпечатает задание и поместит его в лоток без сшивания. Например, если размер задания на печать составляет 30 страниц, то после печати 21 страницы они будут отправлены в лоток сшивателя (без сшивания). Следующие 9 страниц будут распечатаны и отправлены в лоток сшивателя (без сшивания). Максимальная вместимость лотка сшивателя составляет 350 сброшюрованных листов. Для того чтобы сброшюровать листы, их следует вывести в доп. ЛОТОК x. См. стр. [120](#) и [122](#), где приводится информация о выборе выходного лотка, соответствующего используемому режиму.



Выбор шивателя в программе

Используемый выходной лоток можно задать в прикладной программе или в драйвере принтера. Это рекомендуемый метод брошюровки. Если в прикладной программе или в драйвере принтера направление вывода бумаги задать невозможно, следуйте приведенным ниже общим инструкциям, в соответствии с которыми выходные лотки могут быть заданы по умолчанию. Способ задания выходных лотков зависит от прикладной программы или используемого драйвера принтера. (Некоторые параметры могут быть заданы только в драйвере принтера. Для получения дополнительной информации о доступе к драйверу принтера см. стр. [74](#).)



Примечание

Настройки в драйвере принтера и приложении отменяют настройки на передней панели. (Настройки в приложении отменяют настройки в драйвере принтера.)



Выбор сшивателя с панели управления

Если программное обеспечение не поддерживает работу сшивателя, произведите необходимую установку, пользуясь приведенными ниже инструкциями.

- 1 Нажмите несколько раз клавишу **МЕНЮ**, пока на дисплее не появится РАБОТА С БУМАГОЙ; МЕНЮ.
- 2 Нажмите несколько раз клавишу **ЭЛЕМЕНТ**, пока на дисплее не появится ВЫВОД БУМАГИ= СТАНД.ВЫХ.ЛОТОК *.
- 3 Нажмите несколько раз клавишу **+** до появления строки ВЫВОД БУМАГИ= ДОП. ЛОТОК x. (См. стр. [120](#) и [122](#) для выбора выходного лотка, соответствующего используемому режиму.) Администратор сети может изменить имя этого выходного лотка, которому может быть, например, присвоено имя СШИВАТЕЛЬ.
- 4 Нажмите клавишу **ВЫБРАТЬ** для сохранения выбранного варианта. Рядом с выбранной позицией выводится звездочка (*).



Двусторонняя печать (принадлежность для двусторонней печати)

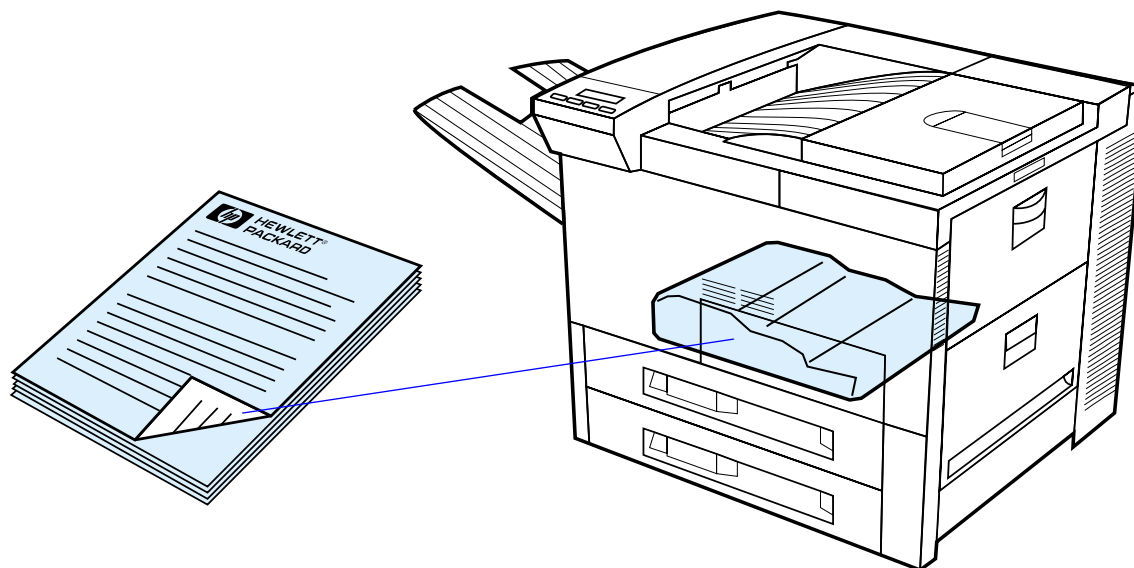
В принтере может автоматически выполняться двусторонняя печать с использованием дополнительной принадлежности для двусторонней печати (дуплекс).



Примечание

Полные инструкции по установке и настройке приведены в документации, которая поставляется вместе с этим модулем. Двусторонняя печать может потребовать дополнительного объема памяти (стр. [548](#)).





Продолжение на следующей странице.



Инструкции по печати на обеих сторонах листа



Предостережение Не печатайте на обеих сторонах наклеек, прозрачных пленок, конвертов, кальки, бумаги нестандартного размера или листов бумаги с плотностью, превышающей 105 г/м² (28 фунтов). Это может привести к серьезному повреждению принтера и к затору бумаги.

- Для того чтобы драйвер принтера распознавал дуплекс, может потребоваться изменить конфигурацию драйвера. (См. Справку по программному обеспечению принтера для получения подробной информации.)
- Для печати на обеих сторонах листа выберите соответствующий параметр в программном обеспечении или в драйвере принтера. (См. Справку по программному обеспечению принтера.)
- Если в драйвере принтера этот параметр отсутствует, установите параметр принадлежности для двусторонней печати в меню работы с бумагой панели управления принтера следующим образом: **ДУПЛЕКС=ВКЛ.** Кроме того, в меню работы с бумагой задайте брошюровку вдоль длинного или короткого края. (Дополнительную информацию см. на стр. [136](#).)

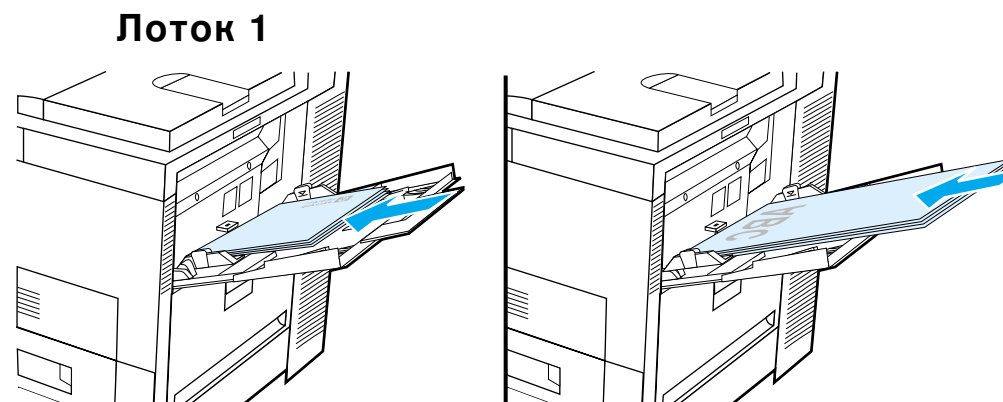
Примечание

Если установлен лоток нестандартного размера, невозможно производить дуплексную печать на бумаге стандартного размера из лотка 1.



Ориентация бумаги при печати на обеих сторонах листа

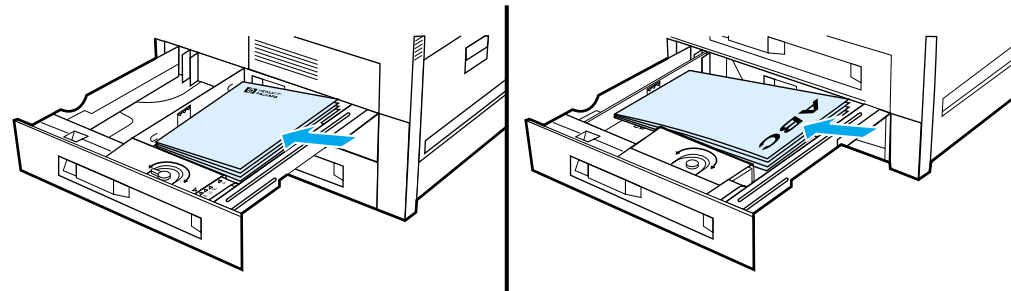
В модуле двусторонней печати печать выполняется сначала на обратной стороне листа, поэтому фирменные бланки и предварительно отпечатанные формы должны быть ориентированы так, как показано ниже.



- Загружайте листы формата Letter и A4 лицевой стороной вниз, верхним коротким краем, обращенным к задней стенке принтера.
- Загружайте листы других форматов лицевой стороной вниз, верхним коротким краем, обращенным к принтеру.

Продолжение на следующей странице.



Остальные лотки

- Загружайте листы формата Letter и A4 лицевой стороной вверх, верхним коротким краем, обращенным к задней стенке принтера.
- Загружайте листы других форматов лицевой стороной вверх, верхним коротким краем, обращенным к правой стенке лотка.



Варианты макетов для двусторонней печати

Ниже показаны четыре варианта ориентации печати. Эти варианты могут быть заданы в драйвере принтера или с панели управления принтера (установите **БРОШЮРОВКА** в меню работы с бумагой и **ОРИЕНТАЦИЯ** в меню печати).



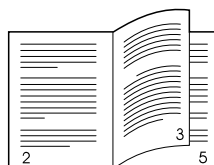
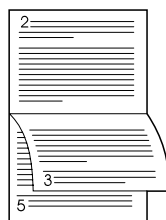
Примечание

Край, по которому выполняется брошюровка, в интерфейсе драйвера может называться по-другому.

**Печать
слева
направо**

1. Длинный край,
книжная (по умолчанию)

2. Длинный край,
альбомная



3. Короткий
край,
книжная

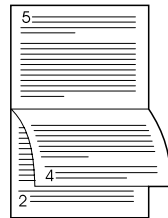
4. Короткий
край, альбомная



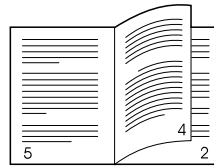


Печать справа налево

2. Длинный
край,
альбомная



1. Длинный край,
книжная (по умолчанию)



4. Короткий край,
альбомная

3. Короткий
край,
книжная



Печать на конвертах



Автоматическая подача конвертов (дополнительный податчик конвертов)



В случае использования дополнительного податчика конвертов в принтере будет происходить автоматическая подача до 100 конвертов. (Поддерживаемые размеры конвертов см. на стр. [461](#).) Информацию о способах печати конвертов без использования податчика конвертов см. на стр. [145](#).



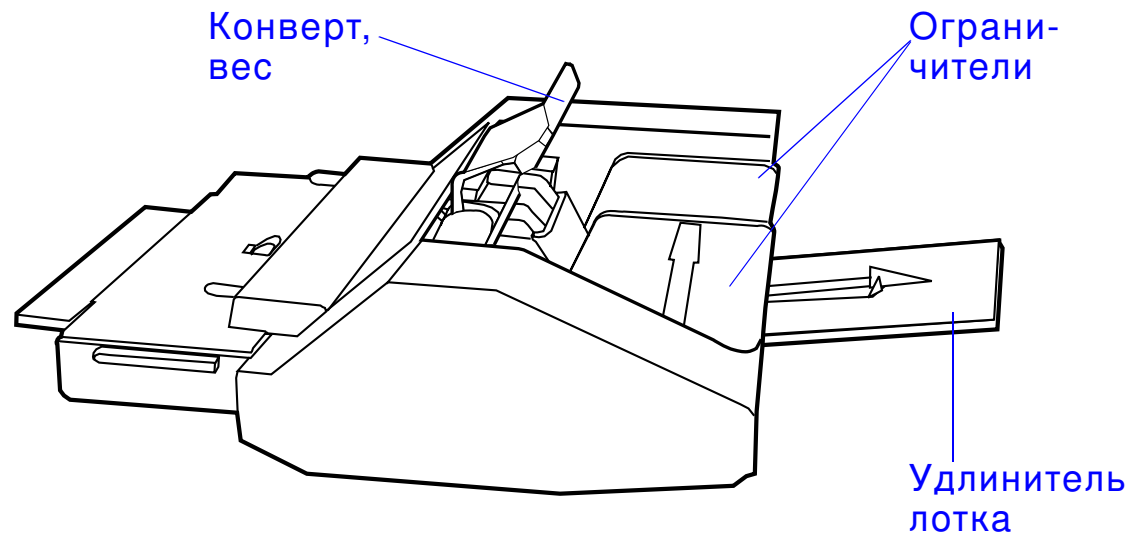
Примечание

Полные инструкции по установке и настройке приведены в документации, которая поставляется вместе с податчиком конвертов.

Вам может понадобиться настроить драйвер принтера, чтобы он распознавал податчик конвертов. См. Справку по программному обеспечению принтера для получения подробной информации.

Продолжение на следующей странице.





Продолжение на следующей странице.

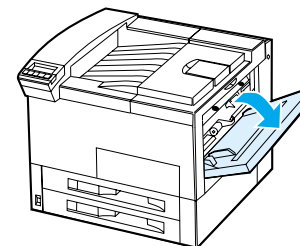


Установка податчика конвертов

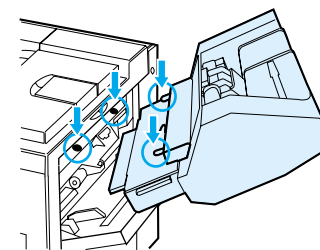
- 1 Откройте лоток 1 и снимите крышку с отверстия для податчика конвертов.
- 2 Расположите штифты податчика конвертов над соответствующими отверстиями в принтере.
- 3 Выровняйте податчик конвертов с соответствующими направляющими в принтере.
- 4 Задвиньте податчик конвертов в принтер до щелчка.

Продолжение на следующей странице.

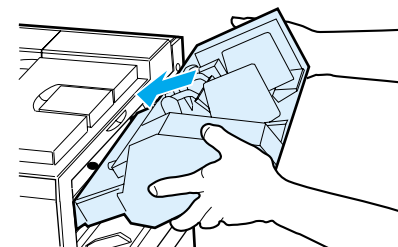
1



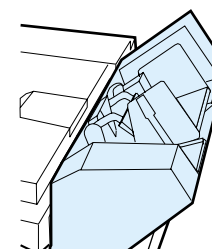
2



3



4



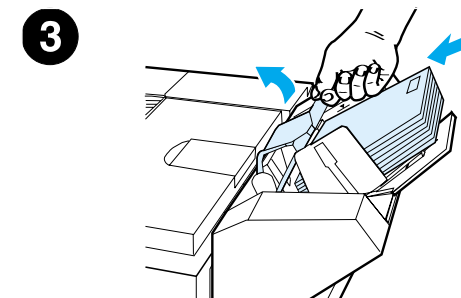
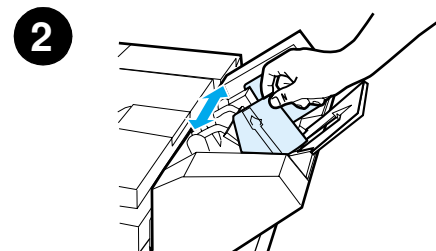
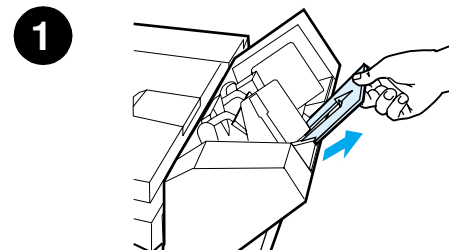
Загрузка конвертов в податчик конвертов

Примечание

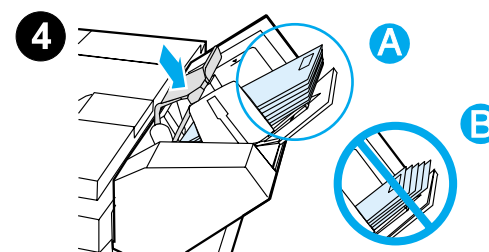
Печатайте только на тех конвертах, которые разрешается использовать в принтере (стр. [477](#)).

- 1 Выдвиньте удлинитель лотка с конвертами. Использование удлинителя уменьшает количество заторов.
- 2 Для настройки направляющей по ширине используемых конвертов передвиньте упор на левой направляющей.
- 3 Поднимите рычажок прижима и вставьте конверты до отметки заполнения лотка.

Продолжение на следующей странице.



- 4 Опустите рычажок. Конверты должны быть расположены, как показано на рисунке (А). Не располагайте их под другим углом (В).



Примечание

Выберите размер конверта в прикладной программе (если имеется такой параметр), в драйвере принтера или в меню работы с бумагой на панели управления принтера (стр. [500](#)). Информацию о печати по типу и формату бумаги см. стр. [175](#).

Продолжение на следующей странице.



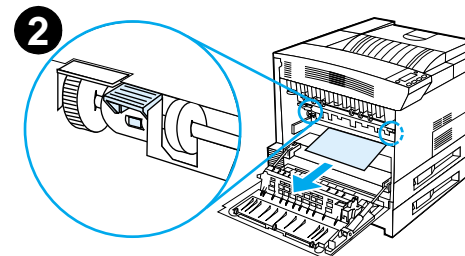
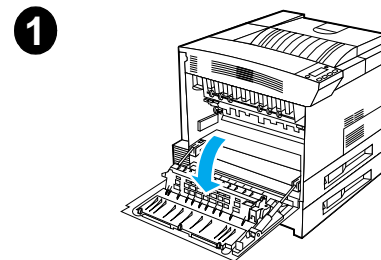
Изменение положения рычажков термозлемента для печати на конвертах



Примечание

По завершении печати на конвертах с помощью этого метода, верните рычажки термозлемента в нижнее положение, соответствующее стандартным типам бумаги (и других материалов для печати).

- 1 Откройте левую дверцу. (Если установлено дополнительное устройство вывода, отодвиньте его для доступа к левой дверце.)



ПРЕДУПРЕЖДЕНИЕ!

Не дотрагивайтесь до расположенного рядом закрепляющего термозлемента. Он может быть ГОРЯЧИМ.

- 2 Найдите и поднимите два Т-образных рычажка, как показано на рисунке 2.

Продолжение на следующей странице.

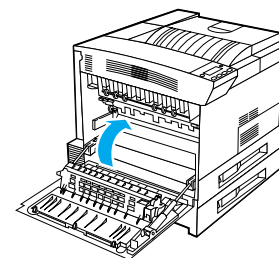


- 3 Закройте левую дверцу.
- 4 Убедитесь, что при печати на конвертах выбран лоток для вывода лицевой стороной вверх.

Завершив печать на конвертах, обязательно верните рычажки термозлемента в нижнее положение.

ВНИМАНИЕ

В противном случае, качество печати на стандартных типах бумаги может быть неудовлетворительным.

3

Печать конвертов из лотка 1

При использовании дополнительного податчика конвертов в принтере до 100 конвертов будут подаваться автоматически. Информацию о заказе податчика конвертов см. на стр. [44](#). Информацию о способах печати на конвертах с использованием податчика конвертов см. на стр. [138](#).

Из лотка 1 можно печатать конверты нескольких типов. (В лотке можно поместить до 10 конвертов.) Производительность печати зависит от конструкции конверта. Всегда проверяйте печать на нескольких пробных конвертах, прежде чем приобретать их в больших количествах.

Установите поля не менее 15 мм от края конверта.

Продолжение на следующей странице.



Предостережение Конверты с зажимами, кнопками, прорезями, с поверхностями, покрытыми специальными составами или синтетическими покрытиями, а также с открытыми самоклеющимися поверхностями могут вызвать серьезное повреждение принтера.

Не пытайтесь печатать на обеих сторонах конверта - это может вызвать затор бумаги и повреждение принтера.

Перед загрузкой конвертов убедитесь в том, что они не изогнуты, не повреждены и не склеились между собой. Не пользуйтесь конвертами с клейкими покрытиями, чувствительными к давлению. (Технические требования к конвертам см. на стр. [477](#).)



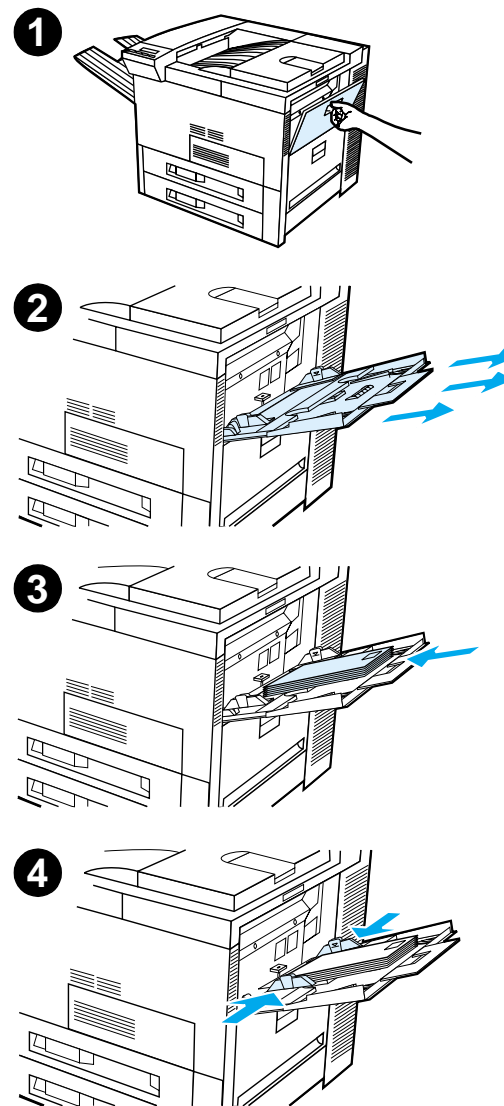
Продолжение на следующей странице.



Загрузка конвертов в лоток 1

- 1 Откройте лоток 1.
- 2 Если необходимо, выдвиньте удлинитель лотка по размеру используемых конвертов.
- 3 Поместите не более 10 конвертов между ограничителями по ширине бумаги, укладывая их лицевой стороной вверх.
- 4 Отрегулируйте ограничители по ширине бумаги так, чтобы они слегка касались пачки конвертов с обеих сторон, не изгибая конверты.

Продолжение на следующей странице.



Примечание

Печать на бумаге с плотностью, превышающей 105 г/м² (28 фунтов), должна производиться из лотка 1 в лоток для вывода лицевой стороной вверх, с тем чтобы не допустить скручивания листов.

Если для лотка 1 установлен режим КАССЕТА, будет мигать индикатор «Внимание» на принтере. Нажмите клавишу - **ЗНАЧЕНИЕ +** для изменения формата так, чтобы он соответствовал формату бумаги в лотке 1, и нажмите клавишу **ВЫБРАТЬ**.

Для печати на конвертах следует изменить положение рычажков термоэлемента (см. стр. [143](#)).



Печать на конвертах из прикладной программы

- 1 Уложите до 10 конвертов в лоток 1 или дополнительный податчик конвертов (если он установлен).
- 2 Задайте лоток 1 и автоматический режим или выберите источник подачи бумаги по ее типу в вашем приложении и настройте размер и тип конверта на определенные значения (стр. [477](#)).
- 3 Если используемое вами приложение не выполняет автоматическое форматирование конвертов, задайте в нем альбомную ориентацию.



Предостережение Во избежание заторов не убирайте конверты из лотка и не укладывайте их в лоток во время печати.

Для получения оптимального качества печати пользуйтесь таблицей на стр. [480](#) для задания полей обратного адреса и адреса получателя. В таблице приводятся характерные поля для конвертов Com10 и DL. Не печатайте в той части конверта, где соединяются три задних клапана.

Примечание При печати на конверте, который должен быть направлен в почтовый ящик, он посылается в лоток для вывода лицевой стороной вверх почтового ящика.



Печать на специальной бумаге



Печать на фирменных бланках, предварительно отпечатанных формах и на бумаге с перфорацией



Специальные виды бумаги включают фирменные бланки, конверты, наклейки, прозрачные пленки, изображения в край, почтовые открытки, бумагу нестандартного формата и плотную бумагу.



При печати на фирменных бланках, на предварительно отпечатанных формах важно правильно выбирать ориентацию при загрузке лотков.

При печати на перфорированной бумаге (формата letter или A4), загружайте бумагу отверстиями к правой стороне принтера во все лотки, кроме лотка 1. При использовании лотка 1, загружайте бумагу отверстиями к левой стороне принтера. При выполнении двусторонней печати на листах с перфорацией следует выбрать этот тип бумаги в меню «Работа с бумагой» на панели управления и задать бумагу с перфорацией в используемом драйвере принтера.

Примечание

Устройства сшивания не обеспечивают правильной брошюровки перфорированной бумаги, отпечатанной с двух сторон.

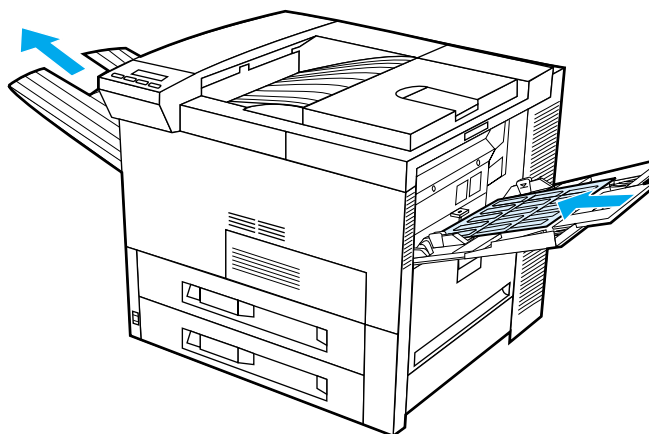


Печать на наклейках

Пользуйтесь только наклейками, рекомендованными для лазерных принтеров. Убедитесь, что наклейки отвечают техническим требованиям используемого входного лотка (стр. [474](#)).

Вы можете делать следующее:

- Загружать до 50 листов с наклейками в лоток 1.
- Загружайте листы с наклейками форматов Letter и A4 стороной для печати вверх и верхним коротким краем листа, обращенным к задней стенке. В случае листов другого формата загружайте листы коротким краем, обращенным к принтеру.
- Для печати на наклейках пользуйтесь лотком для вывода лицевой стороной вверх.



Предостережение Невыполнение этих указаний может привести к повреждению принтера.



Не делайте следующего:

- Не загружайте лоток 1 полностью, так как листы с наклейками тяжелее обычной бумаги.
- Не пользуйтесь наклейками, которые отстали от подложки, смяты или имеют какие-либо другие повреждения.
- Не пользуйтесь листами с наклейками, имеющими открытые участки поверхности подложки. (Наклейки должны полностью закрывать поверхность подложки без промежутков.)
- Не подавайте лист с наклейками в принтер более одного раза. Клейкая поверхность наклейки рассчитана только на однократное прохождение через принтер.
- Не печатайте на обеих сторонах листа с наклейками.
- Не направляйте наклейки в другие устройства вывода, кроме лотка для вывода лицевой стороной вверх.

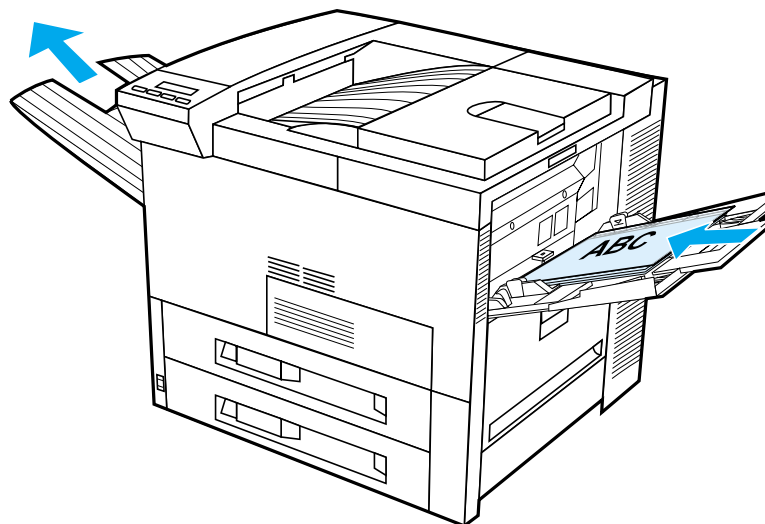


Печать на прозрачных пленках

Пленки для диапроекторов, используемые в принтерах HP LaserJet, должны выдерживать нагрев до 200° C (такую температуру развивает термонагревательный элемент в принтере).

Пользуйтесь только прозрачными пленками, рекомендованными для лазерных принтеров. Так как пленки обычно слипаются, необходимо извлекать каждый лист из выходного лотка до печати следующего.

При печати на прозрачной пленке используйте лоток для вывода лицевой стороной вверх.



Предостережение Не выполняйте печать на обеих сторонах этикеток, прозрачных пленок, конвертов, бумаги нестандартного размера или бумаги плотностью выше 105 г/м². Может произойти повреждение принтера и затор бумаги.



Бумага нестандартного формата в лотке 1

Вы можете печатать на бумаге нестандартного формата, подаваемой из лотка 1. Технические характеристики бумаги см. на стр. [461](#).

Печать на бумаге небольшого формата

Если для установки размера бумаги используется драйвер принтера, выберите вкладку «Бумага», затем установите размер бумаги, нажав на кнопку **Нестандартный**.

- 1 В используемой прикладной программе выберите **лоток 1** в качестве источника подачи бумаги; в качестве формата бумаги задайте в драйвере значение **Нестандартный** или наименование, присвоенное бумаге нестандартного формата.

Продолжение на следующей странице.



1

Источник подачи бумаги:

Формат бумаги:

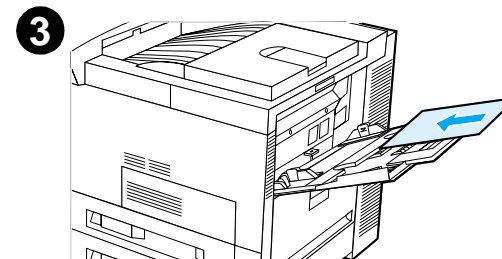
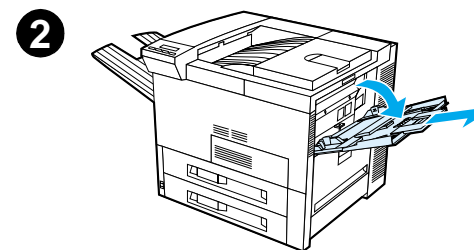
- 2 Печатайте на бумаге нестандартного формата, подаваемой из лотка 1. См. раздел [«Загрузка лотка 1»](#) на стр. [100](#).
- 3 Край бумаги, который подается в принтер, должен иметь ширину по крайней мере 98 мм, для того чтобы ролики в принтере могли захватить бумагу. Длина бумаги, которая измеряется как расстояние между ведущим и задним краями бумаги, должна составлять не менее 190 мм.

Примечание

Для получения дополнительной информации о характеристиках бумаги см. стр. [461](#).

Печать изображений в обрез

Принтер может печатать на специальном образом обрезанной бумаге размерами до 297 x 450 мм (11,7 x 17,7 дюйма), благодаря этому вы можете печатать изображения в край с размерами 279 x 432 мм (11 x 17 дюймов), на которые наносятся линии отрезки. См. Справку к используемому приложению или экранную справку.



Печать на карточках, бумаге нестандартного формата и плотной бумаге

Печать на бумаге нестандартного формата может производиться с подачей из лотка 1. Технические характеристики бумаги см. в разделе [Технические требования к бумаге](#) на стр. [459](#).

Примечание

С панели управления принтера в текущий момент можно произвести настройку на один нестандартный формат бумаги. Не загружайте в принтер более одного вида бумаги нестандартного формата.

Инструкции по печати на бумаге нестандартного формата

- Не пытайтесь печатать на бумаге шириной менее 98 мм (3,9 дюйма) и длиной более 191 мм (7,5 дюйма).
- Двусторонняя печать на бумаге нестандартного размера с использованием дополнительной принадлежности для двусторонней печати невозможна.



Установка размеров бумаги нестандартного формата

Если загружена бумага нестандартного формата, ее размеры могут быть заданы в приложении (предпочтительный метод), в драйвере принтера или на панели управления принтера. Параметры размера, заданные для нестандартной бумаги, распространяются на все лотки нестандартного размера, установленные в принтере.

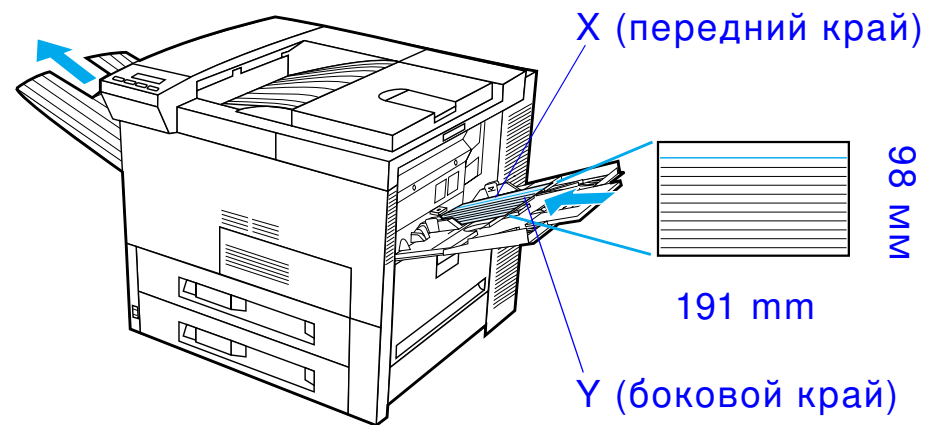


Примечание

Принтер в текущий момент поддерживает только один нестандартный формат бумаги. Параметры, задаваемые в драйвере принтера и в прикладной программе, отменяют параметры, установленные с панели управления. (Параметры, установленные в прикладной программе, отменяют параметры драйвера принтера.)

Продолжение на следующей странице.





Если параметры не могут быть установлены в программном обеспечении, установите нестандартный формат с панели управления.

- 1 В меню печати задайте `ЗАДАТЬ НЕСТАНД. БУМАГУ=ДА`.
- 2 В меню печати выберите единицы измерения (дюймы или миллиметры).

Продолжение на следующей странице.



- 3 В меню печати задайте размерность по X (передний край листа), как показано на рисунке выше. Параметр X может находиться в диапазоне от 98 до 297 мм (3,9 до 11,7 дюйма) для лотка 1. Задайте размерность по Y (боковой край листа), как показано на рисунке выше. Параметр Y может находиться в диапазоне от 191 до 450 мм (7,5 до 17,7 дюйма) для лотка 1.
- 4 Если бумага нестандартного формата загружена в лоток 1 и установлено ЛОТОК 1; РЕЖИМ=КАССЕТА, задайте ЛОТОК 1; РЕЖИМ=НЕСТАНД в меню работы с бумагой панели управления принтера. См. [«Настройка работы лотка 1»](#) на стр. 172.
- 5 В используемой программе в качестве формата бумаги выберите значение **Нестандартный** или наименование, присвоенное в драйвере бумаге нестандартного формата.

Если, например, бумага нестандартного формата имеет размеры 203 мм на 254 мм (8x10 дюймов), задайте X=203 миллиметра и Y=254 миллиметра.



3 *Расширенные возможности печати*



Обзор

В этой главе представлены также некоторые **расширенные возможности печати**, которые позволяют использовать все функции принтера.

- [Использование функций драйвера принтера](#)
- [Другая бумага для первой страницы](#)
- [Чистая последняя страница](#)
- [Настройка работы лотка 1](#)
- [Печать по типу и формату бумаги](#)
- [Изменение настраиваемого режима термозакрепления](#)
- [Загрузка бумаги нестандартного формата](#)

Продолжение на следующей странице.



- [Отложенное задание](#)
 - ◆ [Быстрое копирование задания](#)
 - ◆ [Корректурa и остановка задания](#)
 - ◆ [Печать задания с защитой](#)
 - ◆ [Хранение задания печати](#)
- [Печать с помощью дополнительного устройства HP Fast InfraRed Connect](#)
- [Печать от края до края](#)
- [Регистрация дуплекса](#)



Использование функций драйвера принтера

При печати из прикладной программы многие функции принтера доступны из драйвера принтера. О том, как обращаться к драйверу принтера в Windows, см. стр. [83](#).



Примечание

Параметры, установленные в драйвере принтера и прикладной программе, отменяют параметры панели управления. (Параметры прикладной программы отменяют параметры драйвера принтера.)

Подборка в принтере

Функция подборки в принтере дает возможность получения нескольких распечаток оригинала (mouying), что обеспечивает следующие преимущества:

- уменьшается сетевой трафик;
- ускоряется возвращение в прикладную программу;
- все документы выглядят как оригиналы.

Продолжение на следующей странице.



Технология RIP ONCE

Технология RIP ONCE позволяет выполнять однократную обработку задания печати в принтере, после чего отформатированное задание может распечатываться несколько раз без остановки для повторной обработки задания. Эта функция обычно включена.

Сохранение параметров настройки принтера

Драйверы принтера позволяют сохранять наиболее часто используемые параметры принтера как параметры по умолчанию. Например, драйвер может быть настроен для печати на бумаге размера Letter, с книжной ориентацией и автоматическим выбором лотка (из первого доступного лотка).

Некоторые драйверы принтера Windows позволяют сохранять параметры печати для нескольких видов заданий на печать. Сохраненные настройки называются готовыми наборами. Например, вы можете создать «готовый набор» для конвертов или для печати первой страницы документа на фирменном бланке.

Продолжение на следующей странице.



Новые возможности драйвера принтера

Найдите параметры **Готовые наборы**, **Масштабировать до...** (любой формат в размерах любой страницы) и **Печать блокнота** в драйвере принтера Windows или обратитесь к справке драйвера принтера для получения дополнительной информации.



Печать с фоновым изображением

Фоновое изображение используется для печати специальных текстов, как, например, грифа «Совершенно секретно», на фоне основного текста на каждой странице документа. Познакомьтесь с возможностями такой печати, предоставляемыми драйвером.

Пользователи Macintosh могут выбрать «Custom» (Нестандартный) и ввести собственный текст в зависимости от драйвера принтера.

Примечание

Фоновые изображения для Macintosh не поддерживаются для традиционного китайского, упрощенного китайского, корейского, японского, чешского, русского и турецкого языков.

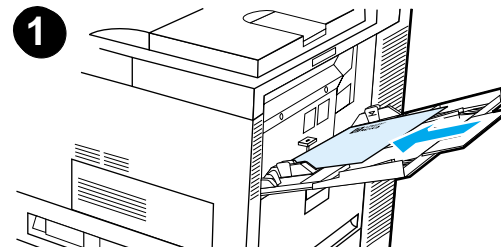


Другая бумага для первой страницы

- 1 В Windows выберите «Использовать другую бумагу для первой страницы» на вкладке «Бумага». Выберите лоток 1 (или режим подачи вручную) для подачи первой страницы и один из оставшихся лотков - для подачи остальных страниц. Уложите бумагу для первой страницы в лоток 1. (В случае подачи вручную положите бумагу в лоток 1 после отправки задания на принтер, когда он выдаст запрос на загрузку бумаги.) Уложите бумагу стороной для печати вверх, верхним краем листа, обращенным к задней стенке принтера, и длинным краем в направлении к принтеру.

При работе с компьютером Macintosh выберите параметры «First from» («Первую из») и «Remaining from» («Остальные из») в диалоговом окне печати.

Продолжение на следующей странице.



Примечание

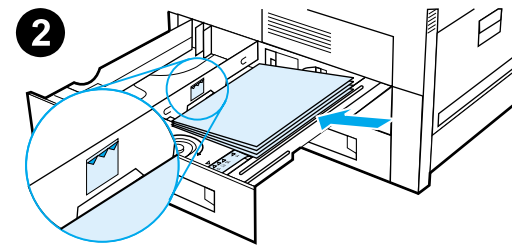
Используемые прикладная программа и драйвер принтера определяют, где и как задаются параметры. (Некоторые параметры могут быть доступны только из драйвера принтера.)



Продолжение на следующей странице.



- 2 Загрузите бумагу для остальных страниц документа в другой лоток. Вы можете выбрать первую и другие страницы по типу бумаги. Для получения дополнительной информации см. раздел [«Печать по типу и формату бумаги»](#) на стр. 175.



Чистая последняя страница

Этот параметр позволяет добавлять чистые страницы в конце задания на печать.

В Windows выберите параметр «Использовать другую бумагу для первой страницы» на вкладке «Бумага» в драйвере принтера, а затем «Последняя страница». Далее можно выбрать источник бумаги, которую необходимо использовать как последнюю страницу, или отключить функцию, выбрав параметр «Без последней страницы».

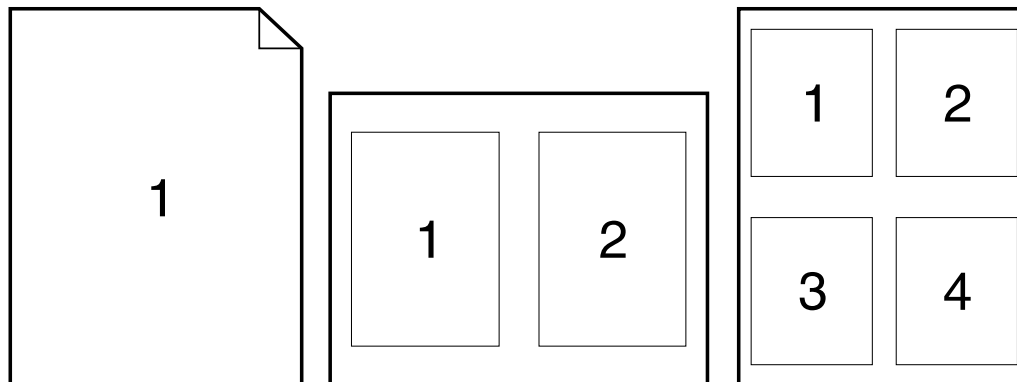


Печать нескольких страниц на одном листе бумаги

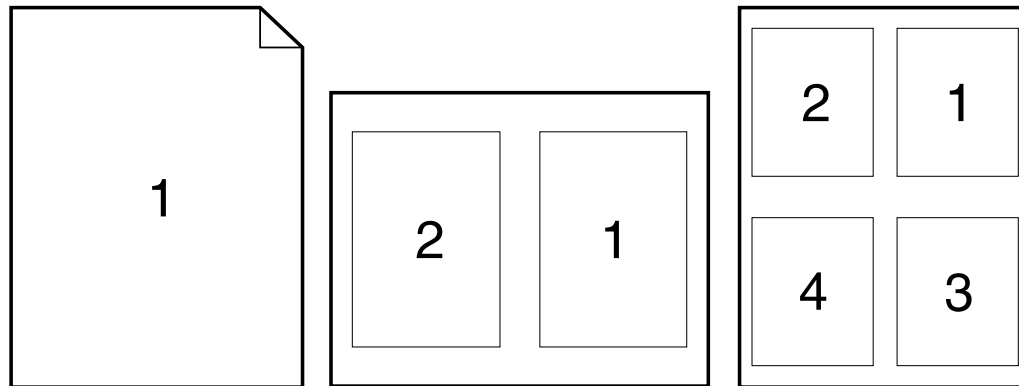
Вы можете печатать несколько страниц на одном листе бумаги. Эта функция имеется в некоторых драйверах принтера и предлагает экономичный способ печати черновых документов.

Для печати нескольких страниц на одном листе бумаги найдите параметр «Компоновка» или «Страниц на лист» в драйвере принтера. (Этот метод печати иногда называется печатью 2-на одном, 4-на одном или n-на одном.)

**Печать
слева
направо**



Печать
справа
налево



Настройка работы лотка 1

Настройте лоток 1 в соответствии с выполняемыми заданиями на печать.

Принтер можно настроить для печати из лотка 1, если в нем есть бумага, или на печать из лотка 1 только в том случае, если в него загружен требуемый тип бумаги. Задайте ЛОТОК 1, РЕЖИМ=ПЕРВЫЙ или ЛОТОК 1, РЕЖИМ=КАССЕТА в меню работы с бумагой панели управления принтером. (Скорость печати может быть несколько ниже при печати из лотка 1, если установлен ЛОТОК 1 РЕЖИМ=ПЕРВЫЙ.)



Лоток 1, Режим=Первый

Если лоток 1 постоянно не загружен бумагой или если вы используете лоток 1 только для подачи бумаги вручную, используйте параметр по умолчанию ЛОТОК 1 РЕЖИМ=ПЕРВЫЙ, заданный в меню работы с бумагой.

- ЛОТОК 1, РЕЖИМ=ПЕРВЫЙ означает, что принтер обычно выбирает бумагу сначала из лотка 1, если этот лоток не пуст или не закрыт.
- Вы по-прежнему можете производить подачу из других лотков, выбрав определенный лоток в драйвере принтера или в прикладной программе.



Лоток 1, Режим=Кассета

ЛОТОК 1; РЕЖИМ=КАССЕТА означает, что лоток 1 в принтере рассматривается как внутренний лоток. Вместо того, чтобы сначала обращаться за бумагой в лоток 1, принтер либо выбирает бумагу из лотков от нижнего к верхнему, либо обращается к лотку, тип и формат бумаги в котором соответствует параметрам, заданным в программе.

- Если задано ЛОТОК 1; РЕЖИМ=КАССЕТА, в меню работы с бумагой появляется режим для настройки **формата** и **типа** бумаги для лотка 1.
- С помощью драйвера принтера или из вашей прикладной программы вы можете выбрать бумагу из любого лотка (в том числе из лотка 1) по типу, формату или источнику подачи. Информацию о печати по типу и формату бумаги см. стр. [175](#).



Подача бумаги вручную из лотка 1

Режим подачи вручную позволяет печатать из лотка 1 на специальной бумаге, например, на конвертах и фирменных бланках. Если выбран режим подачи вручную, в принтер будет подаваться бумага только из лотка 1.

Вы можете выбрать режим подачи вручную в программе или из драйвере принтера. Этот режим можно также включить в меню работы с бумагой панели управления принтера.



Примечание

При выбранном режиме печати вручную и если задан ЛОТОК 1, РЕЖИМ=ПЕРВЫЙ, печать производится автоматически (при наличии бумаги в лотке). Если установлено ЛОТОК 1, РЕЖИМ=КАССЕТА, принтер выдает подсказку на загрузку лотка 1 независимо от того, загружен он или нет. Это позволяет при необходимости загружать разную бумагу. Нажмите на клавишу **Продолжить** для выполнения печати из лотка 1.



Печать по типу и формату бумаги

Вы можете настроить принтер так, чтобы он выбирал бумагу по **типу** (например, обычная или фирменный бланк) и **формату** (например, Letter или A4), а не по **источнику подачи** (лоток с бумагой).



Преимущества печати по типу и формату бумаги

Если вы часто используете несколько различных типов бумаги, то, настроив лотки надлежащим образом, перед началом печати больше не нужно каждый раз проверять, какая бумага загружена в тот или иной лоток. Это особенно удобно в тех случаях, когда принтер находится в общем пользовании и несколько пользователей загружают или удаляют бумагу.

Печать по типу и формату бумаги позволяет быть уверенным в том, что задания всегда распечатываются на требуемой бумаге. (Некоторые принтеры позволяют «запирать» лотки для предотвращения печати на несоответствующей бумаге. Печать по типу и формату бумаги исключает необходимость запирать лотки.)

Продолжение на следующей странице.



Для печати по типу и формату бумаги выполните следующие действия.

- 1 Отрегулируйте и загрузите лотки надлежащим образом. (См. разделы по загрузке бумаги, начиная со стр. [100](#).)
- 2 В меню работы с бумагой панели управления принтера выберите **тип** бумаги для каждого лотка. Если вы не знаете точно, какой тип бумаги вы загружаете (например, Bond или бумагу из вторичного сырья), сверьтесь с этикеткой на упаковке бумаги. Информацию о поддерживаемых типах бумаги см. на стр. [468](#).
- 3 Выберите **формат** бумаги с панели управления.
 - ♦ **Лоток 1.** Если в меню работы с бумагой панели управления принтера было установлено ЛОТОК 1; РЕЖИМ=КАССЕТА, то задайте формат бумаги также в меню работы с бумагой. Если загружена бумага нестандартного формата, задайте формат нестандартной бумаги в меню печати так, чтобы он соответствовал формату бумаги в лотке 1. Информацию о печати на бумаге нестандартного формата см. стр. [155](#).
 - ♦ **Другие лотки.** Параметры размера бумаги настраиваются, когда бумага надлежащим образом загружена в принтер. (См. разделы по загрузке бумаги, начиная со стр. [100](#).)
- 4 В программном обеспечении или в драйвере принтера выберите требуемый тип и формат бумаги.



Продолжение на следующей странице.

Примечание

Тип и размер для сетевых принтеров можно также установить в программе HP Web JetAdmin. См. Справку для программного обеспечения принтера.

Для печати по типу и формату, возможно, потребуется разгрузить или закрыть лоток 1 или задать ЛОТОК 1; РЕЖИМ=КАССЕТА в меню работы с бумагой панели управления принтера. Дополнительную информацию см. на стр. [500](#).

Параметры, установленные в драйвере принтера и прикладной программе, отменяют параметры панели управления. (Параметры прикладной программы отменяют параметры драйвера принтера.)



Изменение настраиваемого режима термозакрепления

Настраиваемый режим термозакрепления определяет температуру и скорость печати для определенного типа бумаги. Пользователь может изменять настраиваемый режим термозакрепления, для того чтобы улучшить качество печати на бумаге, вызывающей осложнения, но технически отвечающей требованиям, указанным на стр. [461](#) (например, при печати на плотных, легких или шероховатых материалах).

Настраиваемый режим термозакрепления задается в соответствии с типом бумаги. Для использования одного из настраиваемых режимов термозакрепления тип бумаги, указываемый пользователем для задания печати в драйвере, должен быть одним из следующих:

- обычная
- предварительно отпечатанная форма
- фирменный бланк
- прозрачные пленки
- перфорированная
- наклейки
- Bond
- переработанная
- цветная
- карточки
- грубая

Продолжение на следующей странице.



С помощью панели управления пользователь может изменять настраиваемый режим термозакрепления для каждого из следующих типов бумаги. Ниже приведены настраиваемые режимы термозакрепления:



Настраиваемый режим термозакрепления**Температура и скорость печати для бумаги формата Letter и A4**

НОРМ.	Нормальное значение температуры элемента термозакрепления, 32 страниц в мин.
НИЗК.	Низкое значение температуры элемента термозакрепления, 32 страниц в мин.
ВЫС. 1	Повышенная температура элемента термозакрепления, 32 страниц в мин.
ВЫС. 2	Повышенная температура элемента термозакрепления, 24 страниц в мин.
ВЫС. 3	Повышенная температура элемента термозакрепления, 16 страниц в мин.



Продолжение на следующей странице.



Для большинства типов бумаги по умолчанию устанавливается режим **НОРМАЛ**. Исключения составляют следующие типы бумаги:

- ПРЭПЛЕНКА=НИЗК.
- НАКЛЕЙКИ=ВЫС. 1
- КАРТОЧКИ=ВЫС. 2
- ГРУБАЯ=ВЫС. 1

Для изменения с панели управления настраиваемого режима термозакрепления для определенного типа бумаги выполните следующие действия.

- 1 Нажмите несколько раз клавишу **МЕНЮ**, пока на дисплее не появится РАБОТА С БУМАГОЙ; МЕНЮ.
- 2 Нажмите несколько раз клавишу **ЭЛЕМЕНТ**, пока на дисплее не появится МЕНЮ ПАР. ПЕЧКИ=НЕТ.
- 3 Нажмите несколько раз клавишу - **ЗНАЧЕНИЕ+**, пока на дисплее не появится ДА.
- 4 Нажмите клавишу **ВЫБРАТЬ** для выбора параметра.

Продолжение на следующей странице.



- 5 Нажмите несколько раз клавишу ЭЛЕМЕНТ, пока на дисплее не появится требуемый тип бумаги.
- 6 Нажмите несколько раз клавишу - ЗНАЧЕНИЕ +, пока на дисплее не появится требуемый режим термозакрепления.
- 7 Нажмите клавишу ВЫБРАТЬ для выбора настраиваемого режима термозакрепления.
- 8 Нажмите клавишу ПРОДОЛЖИТЬ для выхода из меню.



Предостережение Если вы меняете настраиваемый режим термозакрепления на ВМС.1, ВМС.2 или ВМС.3, не забудьте после окончания печати восстановить значение по умолчанию для этого параметра (НОРМ).



Загрузка бумаги нестандартного формата

Бумага нестандартного формата может быть загружена в лоток 1, а при наличии дополнительных принадлежностей для лотка нестандартного размера - также и в лотки 3 и 5. Вместе с тем, с панели управления может быть задан только один нестандартный размер бумаги. Это означает, что вы можете пользоваться несколькими лотками нестандартного размера, но в них должна быть уложена бумага одного и того же формата.

Если бумага нестандартного формата загружена в лоток 1, принтер печатает медленнее, поскольку скорость подачи бумаги выбирается, исходя из максимального размера бумаги, поддерживаемого в принтере. Если бумага нестандартного формата загружена в лотки 3 и 5, принтер печатает с нормальной скоростью, поскольку скорость подачи бумаги выбирается, исходя из того размера бумаги, который задан в панели управления.

Если установлен лоток нестандартного размера, выполнять двустороннюю печать на бумаге нестандартного формата невозможно.

- 1 Загрузите бумагу нестандартного формата в лоток 1, 3 или 5. Для получения соответствующих инструкций см. разделы [Загрузка лотка 1](#) на стр. [100](#) и [Загрузка лотков 2, 3 и дополнительного модуля из 2 лотков на 500 листов каждый \(лотки 4 и 5\)](#) на стр. [104](#).

Продолжение на следующей странице.



- 2 На панели управления нажмите несколько раз клавишу **МЕНЮ**, пока на дисплее не появится **МЕНЮ ПЕЧАТИ**.
- 3 Нажмите несколько раз клавишу **ЭЛЕМЕНТ**, пока на дисплее не появится **ЗАДАТЬ НЕСТАНД. БУМАГУ=НЕТ**.
- 4 Нажмите несколько раз клавишу - **ЗНАЧЕНИЕ+**, пока на дисплее не появится **ДА**.
- 5 Нажмите клавишу **ВЫБРАТЬ** для сохранения выбранного варианта.
- 6 Выберите единицы измерения:
 - а Нажмите несколько раз клавишу **ЭЛЕМЕНТ**, пока на дисплее не появится **ЕДИНИЦЫ ИЗМЕР..**
 - б Нажмите несколько раз клавишу - **ЗНАЧЕНИЕ +**, пока на дисплее не появятся желаемые единицы измерения.
 - в Нажмите клавишу **ВЫБРАТЬ** для сохранения выбранного параметра.

Продолжение на следующей странице.



- 7 Выберите размер по X (см. стр. [157](#) для получения дополнительной информации относительно размера по X):
 - а Нажмите несколько раз клавишу ЭЛЕМЕНТ, пока на дисплее не появится РАЗМЕР ПО X.
 - б Нажмите несколько раз клавишу - ЗНАЧЕНИЕ +, пока на дисплее не появится желаемый размер.
 - в Нажмите клавишу ВЫБРАТЬ для сохранения выбранного параметра.
- 8 Выберите размер по Y (см. стр. [157](#) для получения дополнительной информации относительно размера по Y):
 - а Нажмите несколько раз клавишу ЭЛЕМЕНТ, пока на дисплее не появится РАЗМЕР ПО Y.
 - б Нажмите несколько раз клавишу - ЗНАЧЕНИЕ +, пока на дисплее не появится желаемый размер.
 - в Нажмите клавишу ВЫБРАТЬ для сохранения этого параметра.
- 9 Нажмите клавишу ПРОДОЛЖИТЬ для выхода из меню.

Продолжение на следующей странице.



Отложенное задание

Существует четыре вида отложенных заданий: Быстрое копирование, Корректурa и остановка, Задание с защитой и Хранимое задание (все они доступны при установке жесткого диска). Корректурa и остановка и Задание с защитой доступны без установки жесткого диска.

Дополнительную информацию по каждой из этих функций см. ниже.

Для доступа к каждой из функций следуйте приведенным ниже указаниям, затем см. раздел, описывающий необходимую функцию.

Только для Windows:

- 1 В меню приложения выберите **Печать**.
- 2 Нажмите кнопку **Свойства** для вывода диалогового окна «Свойства».
- 3 Выберите вкладку **Назначение** для вывода параметров назначения.
- 4 Выберите **Параметры** в разделе **Параметры назначения** для вывода окна **Параметры отложенного задания**.



Только для Macintosh:

В новых версиях драйверов выберите **Job Retention** (Отложенное задание) в раскрывающемся меню диалогового окна «Печать». Для драйверов более ранних версий выберите **Printer Specific Options** (Параметры в зависимости от принтера).

**Быстрое копирование задания**

Функция быстрого копирования позволяет распечатывать требуемое количество экземпляров задания и сохранять копию задания на жестком диске принтера. Дополнительные экземпляры задания могут быть распечатаны позднее. Для получения дополнительной информации о вводе количества «быстрых копий» задания, подлежащих сохранению, см. элемент меню панели управления **БЫСТРОЕ КОПИР.**, **МЕНЮ ЗАДАНИЙ**, описанный на стр. [532](#).

Продолжение на следующей странице.



Печать дополнительных экземпляров «быстрой копии» задания

Для печати дополнительных экземпляров задания, хранимых на жестком диске принтера, выполните следующие действия с панели управления.

- 1 Нажмите несколько раз клавишу **МЕНЮ**, пока на дисплее не появится **МЕНЮ ЗАЩИТЫ/ХРАНЕНИЯ ЗАДАНИЙ**.
- 2 Нажимайте клавишу **ЭЛЕМЕНТ** до появления вашего имени пользователя.
- 3 Нажмите несколько раз клавишу **ЗНАЧЕНИЕ**, пока на дисплее не появится требуемое наименование задания.
- 4 Нажмите клавишу **ВЫБРАТЬ** для выбора задания. Появляется сообщение **ЭКЗ. =X**.
- 5 Нажмите несколько раз клавишу **- ЗНАЧЕНИЕ+**, пока на дисплее не появится число, соответствующее требуемому количеству экземпляров.
- 6 Нажмите клавишу **ВЫБРАТЬ** для выполнения печати задания.



Удаление хранимого задания «быстрого копирования»

Когда пользователь посылает задание «быстрого копирования», это задание отменяет все предыдущие задания в принтере с тем же именем. Если задание с таким именем отсутствует и требуется дополнительная свободная память в принтере, может произойти автоматическое удаление других быстрых копий, хранимых в принтере, начиная с самого раннего задания. По умолчанию, максимальное число хранимых заданий «быстрого копирования» составляет 32. Максимальное число хранимых заданий «быстрого копирования» устанавливается с панели управления (см. стр. [523](#)).



Примечание

При выключении и последующем включении принтера все задания «быстрого копирования», задания с корректурой и остановкой, а также задания с защитой удаляются.

Хранимое задание «быстрого копирования» можно также удалить с помощью панели управления или из программы HP Web JetAdmin.

- 1 Нажмите несколько раз клавишу **МЕНЮ**, пока на дисплее не появится **МЕНЮ ЗАЩИТЫ/ХРАНЕНИЯ ЗАДАНИЙ**.
- 2 Нажимайте клавишу **ЭЛЕМЕНТ** до появления вашего имени пользователя.



Продолжение на следующей странице.

- 3 Нажмите несколько раз клавишу **ЗНАЧЕНИЕ**, пока на дисплее не появится требуемое наименование задания.
- 4 Нажмите клавишу **ВЫБРАТЬ** для выбора задания. Появится строка **ЭКЗ. =X**.
- 5 Нажмите несколько раз клавишу - **ЗНАЧЕНИЕ +**, пока на дисплее не появится **УДАЛИТЬ**.
- 6 Нажмите клавишу **ВЫБРАТЬ** для удаления задания.



Корректурa и остановка задания

Функция «корректурa и остановка» позволяет легко и быстро распечатать и просмотреть одну копию задания на печать, а затем распечатать дополнительные копии. Задание на печать остается на жестком диске или в памяти принтера, пока пользователь не распечатает дополнительные копии. После печати дополнительных копий задание «корректурa и остановка» удаляется из памяти принтера.

Продолжение на следующей странице.



Примечание

Функция «корректурa и остановка» работает и без жесткого диска, используя доступный объем ОЗУ принтера. Компания HP рекомендует установить жесткий диск, если предполагается часто использовать эту функцию.

Для обеспечения постоянного хранения задания и предотвращения его автоматического удаления, когда в принтере возникает потребность в дополнительной памяти, выберите в драйвере параметр «Хранимое задание».

Продолжение на следующей странице.



Печать оставшихся экземпляров приостановленного задания

Пользуясь панелью управления, пользователь может распечатать оставшиеся экземпляры приостановленного задания, хранимые на жестком диске принтера.

- 1 Нажмите несколько раз клавишу **МЕНЮ**, пока на дисплее не появится **МЕНЮ ЗАЩИТЫ/ХРАНЕНИЯ ЗАДАНИЙ**.
- 2 Нажимайте клавишу **ЭЛЕМЕНТ** до появления вашего имени пользователя.
- 3 Нажмите несколько раз клавишу **ЗНАЧЕНИЕ**, пока на дисплее не появится требуемое наименование задания.
- 4 Нажмите клавишу **ВЫБРАТЬ** для выбора задания. Появится сообщение **ЭКЗ.=X**.
- 5 Нажмите несколько раз клавишу - **ЗНАЧЕНИЕ+**, пока на дисплее не появится число, соответствующее требуемому количеству экземпляров.
- 6 Нажмите клавишу **ВЫБРАТЬ** для выполнения печати задания.

Продолжение на следующей странице.



Удаление приостановленного задания

Если пользователь отправляет задание «корректурa и остановка», то оно отменяет все предыдущие задания на печать, отправленные принтеру, с таким же именем.



Примечание

При выключении и последующем включении принтера все задания «быстрого копирования», задания с С и остановкой, а также задания с защитой удаляются.

Хранимое задание с корректурой и остановкой можно также удалить, пользуясь панелью управления.

- 1 Нажмите несколько раз клавишу **МЕНЮ**, пока на дисплее не появится **МЕНЮ ЗАЩИТЫ/ХРАНЕНИЯ ЗАДАНИЙ**.
- 2 Нажимайте клавишу **ЭЛЕМЕНТ** до появления вашего имени пользователя.
- 3 Нажмите несколько раз клавишу - **ЗНАЧЕНИЕ +**, пока на дисплее не появится требуемое наименование задания.
- 4 Нажмите клавишу **ВЫБРАТЬ** для выбора задания. Появится сообщение **ЭКЗ. =X**.

Продолжение на следующей странице.



- 5 Нажмите несколько раз клавишу - **ЗНАЧЕНИЕ +**, пока на дисплее не появится **УДАЛИТЬ**.
- 6 Нажмите клавишу **ВЫБРАТЬ** для удаления задания.



Печать задания с защитой

Режим печати с защитой дает возможность пользователю исключить печать задания, до тех пор пока с панели управления принтера не будет введен 4-разрядный персональный идентификационный номер (ПИН). Пользователь задает ПИН в драйвере и посылает его в принтер в качестве параметра задания печати.

Примечание

Функция печати с защитой работает и без жесткого диска, используя доступный объем ОЗУ принтера. Компания HP рекомендует установить жесткий диск, если предполагается часто использовать эту функцию.

Спецификация задания с защитой

Чтобы указать в драйвере, что задание является заданием с защитой, выберите параметр «Задание с защитой» и введите 4-разрядный цифровой ПИН.



Выдача задания с защитой на печать

Пользователь может распечатать задание с защитой, пользуясь панелью управления.

- 1 Нажмите несколько раз клавишу **МЕНЮ**, пока на дисплее не появится `МЕНЮ ЗАЩИТЫ/ХРАНЕНИЯ ЗАДАНИЙ`.
- 2 Нажимайте клавишу **ЭЛЕМЕНТ** до появления вашего имени пользователя.
- 3 Нажмите несколько раз клавишу **ЗНАЧЕНИЕ**, пока на дисплее не появится требуемое наименование задания.
- 4 Нажмите клавишу **ВЫБРАТЬ**. Появляется строка с кодом ПИН `КОД: 0000`.
- 5 Нажмите клавишу **- ЗНАЧЕНИЕ+** для изменения первой цифры кода ПИН, а затем нажмите клавишу **ВЫБРАТЬ**. В позиции первой цифры появляется символ `*`. Повторите эти действия для каждой из оставшихся трех цифр, образующих код ПИН. Появится строка `ЭКЗ. =*`.
- 6 Нажмите несколько раз клавишу **- ЗНАЧЕНИЕ+**, пока на дисплее не появится число, соответствующее требуемому количеству экземпляров.
- 7 Нажмите клавишу **ВЫБРАТЬ** для выполнения печати задания.



Удаление задания с защитой

Если пользователь отправляет на печать задание с защитой, то оно отменяет все предыдущие задания на печать, отправленные принтеру, с таким же именем. Задание с защитой автоматически удаляется с жесткого диска принтера или из памяти после того, как пользователь отправил его на печать.



Примечание

При выключении и последующем включении принтера все задания «быстрого копирования», задания с корректурой и остановкой, а также задания с защитой удаляются.

Задание с защитой можно также удалить с помощью панели управления принтера до печати.

- 1 Нажмите несколько раз клавишу **МЕНЮ**, пока на дисплее не появится **МЕНЮ ЗАЩИТЫ/ХРАНЕНИЯ ЗАДАНИЙ**.
- 2 Нажимайте клавишу **ЭЛЕМЕНТ** до появления вашего имени пользователя.
- 3 Нажмите несколько раз клавишу **- ЗНАЧЕНИЕ +**, пока на дисплее не появится требуемое наименование задания.

Продолжение на следующей странице.



- 4 Нажмите клавишу **ВЫБРАТЬ** для выбора задания. Появится строка КОД: 0000.
- 5 Нажмите клавишу - **ЗНАЧЕНИЕ+** для изменения первой цифры кода ПИН, а затем нажмите клавишу **ВЫБРАТЬ**. В позиции этой цифры появляется символ *. Повторите эти действия для каждой из оставшихся трех цифр, образующих код ПИН. Появится строка ЭКЗ.=1.
- 6 Нажмите несколько раз клавишу - **ЗНАЧЕНИЕ +**, пока на дисплее не появится УДАЛИТЬ.
- 7 Нажмите клавишу **ВЫБРАТЬ** для удаления задания.



Хранение задания печати

Пользователь может загрузить задание печати на жесткий диск принтера, не распечатывая это задание. В дальнейшем, задание можно распечатать в любой момент, пользуясь панелью управления принтера. Например, один из пользователей может загрузить в принтер листок по учету кадров, календарь, таблицу рабочего времени или бланк бухгалтерского учета, к которым могут обращаться другие пользователи, желающие распечатать подобные формы.

Для постоянного хранения задания печати на жестком диске выберите в драйвере параметр «Хранимое задание» при печати этого задания.



Определение хранимого задания как задания с защитой

Чтобы определить задание, хранимое в драйвере, как задание с защитой, выберите параметр «Требуется КОД для печати» в списке «Хранимое задание» и введите 4-значный код ПИН.



Печать хранимого задания

Пользователь может распечатать задание, хранимое на жестком диске принтера, пользуясь панелью управления.

- 1 Нажмите несколько раз клавишу **МЕНЮ**, пока на дисплее не появится **МЕНЮ ЗАЩИТЫ/ХРАНЕНИЯ ЗАДАНИЙ**.
- 2 Нажимайте клавишу **ЭЛЕМЕНТ** до появления вашего имени пользователя.
- 3 Нажмите несколько раз клавишу **ЗНАЧЕНИЕ**, пока на дисплее не появится требуемое наименование задания.
- 4 (Выполните этот пункт только при печати задания с защитой.) Нажмите клавишу **ВЫБРАТЬ**. Появится сообщение **КОД: 0000**.

Продолжение на следующей странице.



- 5 (Выполните этот пункт только при печати задания с защитой.) Нажмите клавишу - **ЗНАЧЕНИЕ +**, чтобы изменить первый знак КОДА, и затем нажмите клавишу **ВЫБРАТЬ**. В позиции цифры появится символ *. Повторите процедуру, чтобы изменить оставшиеся три знака КОДА. Появится надпись ЭКЗ. =1.
- 6 Нажмите несколько раз клавишу - **ЗНАЧЕНИЕ+**, пока на дисплее не появится число, соответствующее требуемому количеству экземпляров.
- 7 Нажмите клавишу **ВЫБРАТЬ** для выполнения печати задания.

Продолжение на следующей странице.



Удаление хранимого задания

Если пользователь отправляет на печать хранимое задание, то оно отменяет все предыдущие задания на печать, отправленные принтеру, с таким же именем. Задания, хранимые на жестком диске принтера, можно удалить с помощью панели управления.

- 1 Нажмите несколько раз клавишу **МЕНЮ**, пока на дисплее не появится **МЕНЮ ЗАЩИТЫ/ХРАНЕНИЯ ЗАДАНИЙ**.
- 2 Нажимайте клавишу **ЭЛЕМЕНТ** до появления вашего имени пользователя.
- 3 Нажмите несколько раз клавишу - **ЗНАЧЕНИЕ +**, пока на дисплее не появится требуемое наименование задания.
- 4 (Выполните этот пункт только при печати задания с защитой.) Нажмите клавишу **ВЫБРАТЬ**. Появится сообщение **КОД: 0000**.
- 5 (Выполните этот пункт только при печати задания с защитой.) Нажмите клавишу - **ЗНАЧЕНИЕ +**, чтобы изменить первый знак **КОДА**, и затем нажмите клавишу **ВЫБРАТЬ**. В позиции первой цифры появится символ *****. Повторите процедуру, чтобы изменить оставшиеся три знака **КОДА**. Появляется надпись **ЭКЗ.=1**.

Продолжение на следующей странице.



- 6 Нажмите несколько раз клавишу - **ЗНАЧЕНИЕ+**, пока на дисплее не появится **УДАЛИТЬ**.
- 7 Нажмите клавишу **ВЫБРАТЬ** для удаления задания.



Печать с помощью дополнительного устройства HP Fast InfraRed Connect

Технология HP Fast InfraRed Connect (быстрая инфракрасная связь) обеспечивает беспроводную связь при печати данных, посылаемых из любого портативного устройства, использующего стандарт IRDA, (например, из портативного компьютера) в принтер.

Связь для печати устанавливается путем размещения передающего инфракрасного порта (FIR) внутри рабочего диапазона связи. Обратите внимание на то, что связь может быть прервана, если между портами находится какой-либо объект, препятствуя связи, например, рука или лист бумаги, а также в случае прямого попадания солнечного света или других видов яркого освещения в порт FIR.

Примечание

Для получения дополнительной информации см. руководство для пользователей системы HP Fast InfraRed Connect (быстрая инфракрасная связь).



Установка для печати при работе с Windows 3.1x

Примечание

При печати в среде Windows 3.1 нажмите на значок «Принтеры» в окне Панели управления и убедитесь в том, что режим «Использовать Диспетчер печати» выбран, а режим «Быстрая печать непосредственно в порт» не выбран.

- 1 Убедитесь в том, что принтер находится в режиме ГОТОВ.
- 2 В окне **Диспетчер программ** выберите группу **Главная**, а затем - **Панель управления**.
- 3 В окне **Принтеры** должен быть выбран соответствующий принтер. Если нужный принтер не выбран, щелкните на кнопке **Выбрать** и выберите принтер.
- 4 Щелкните на кнопке **Соединить** и выберите тот СОМ-порт, который соответствует порту FIR на используемом портативном компьютере.
- 5 Выберите файл, который должен быть распечатан.



Установка для печати при работе с Windows 9x

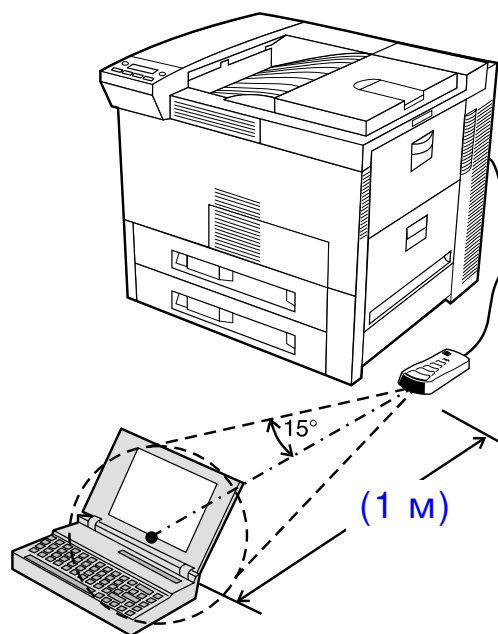
Перед запуском драйвера InfraRed выполните следующие шаги.

- 1 В панели **Принтеры** выберите номер модели вашего принтера в качестве принтера по умолчанию.
- 2 Находясь в той же панели **Принтеры**, перейдите к позиции **Свойства/Подробно** и убедитесь в том, что выбран Virtual Infrared LPT Port (виртуальный инфракрасный порт LPT).
- 3 Выберите файл, который должен быть распечатан.



Печать задания

- 1 Установите портативный компьютер (или другое переносное оборудование, оснащенное портом FIR по стандарту IrDA) на расстоянии не больше 1 м от устройства HP Fast InfraRed Connect. Для обеспечения эффективной передачи данных при печати окно FIR должно находиться в угловом диапазоне +/- 15 градусов. На рисунке, приведенном ниже, показано расположение устройств, необходимое для выполнения печати.



- 2 Передайте в принтер задание на печать. Должна загореться лампа индикации состояния, расположенная на устройстве HP Fast InfraRed Connect, и после небольшой задержки на панели состояния принтера появится сообщение `ОБРАБ. ЗАДАНИЯ`.



Если лампа не загорается, совместите устройство HP Fast InfraRed Connect с портом FIR на передающем устройстве, снова пошлите задание в принтер и не перемещайте переносное оборудование за пределы зоны действия инфракрасной связи во время выполнения печати. Если вам необходимо переместить оборудование, например, для добавления бумаги, не выводите его из зоны действия инфракрасной связи, чтобы не произошло прерывание передачи данных.



Если связь все же прерывается до окончания распечатки задания, лампа индикации состояния HP Fast InfraRed Connect погаснет. Вы располагаете временем до 40 секунд на то, чтобы восстановить связь и продолжить распечатку задания. Если связь восстанавливается в течение этого времени, лампы индикации состояния снова загорятся.

Примечание

Связь может совсем прерваться, если передающий порт перемещен из зоны действия связи или если какой-либо объект находится между портами, препятствуя связи, например, рука, лист бумаги или прямое попадание солнечного света. Вывод на печать с помощью HP Fast InfraRed Connect может происходить медленнее, чем при прямом соединении через параллельный порт; время передачи зависит от размера задания на печать.



Прерывание и возобновление печати

Функция прерывания и возобновления печати дает возможность пользователю временно приостановить печать одного задания, чтобы распечатать другое задание. После окончания печати нового задания возобновляется печать прерванного задания.

Пользователь может приостановить печать заданий и подборку экземпляров только путем подключения к инфракрасному порту (FIR) и послыки задания в принтер через этот порт. Печать текущего задания в принтере прекращается после полного завершения печати экземпляра, распечатываемого в данный момент. После этого в принтере печатается задание, посланное по каналу FIR. После окончания печати этого задания в принтере возобновляется печать исходного задания, содержащего несколько экземпляров, начиная с того экземпляра, на котором было прервано выполнение этого задания.



Печать от края до края

Эта функция предоставляет пользователю возможность выполнять печать на расстоянии приблизительно 2 мм от краев страницы.

Страница калибровки внутреннего лотка позволяет администратору калибровать каждый лоток. Страницу калибровки можно распечатать с любого внутреннего лотка и с верхнего лотка внешнего устройства работы с бумагой. Страницу калибровки нельзя распечатать с податчика конвертов.

Режим печати от края до края устанавливается в драйвере принтера или на панели управления. Обычно при печати заданий с защитой используют драйвер принтера. Функция от края до края, установленная с панели управления, остается активной до тех пор, пока она не будет отключена с панели управления или в задании на печать.

Чтобы распечатать страницу калибровки:

- 1 Убедитесь, что в нужный лоток или лотки загружена бумага, и что лотки правильно установлены в принтере.
- 2 Нажимайте клавишу **МЕНЮ** до появления надписи **МЕНЮ РАБОТА С БУМАГОЙ**.

Продолжение на следующей странице.



- 3 Нажимайте клавишу **ЭЛЕМЕНТ** до появления надписи ПЕЧАТЬ ОТ КРАЯ ДО КРАЯ=НЕТ.
- 4 Нажмите клавишу **ЗНАЧЕНИЕ** и установите значение ДА.
- 5 Нажмите клавишу **ВЫБРАТЬ**.
- 6 Нажимайте клавишу **ЭЛЕМЕНТ** до появления надписи ПЕЧАТЬ ПРОБ.СТР. ЛОТОК=н.
- 7 Нажмите клавишу Значение, чтобы выбрать нужный лоток (ВСЕ, 1, 2, 3 или 4).
- 8 Нажмите клавишу **ВЫБРАТЬ**, чтобы распечатать страницу калибровки.
- 9 Следуйте инструкциям на странице калибровки, чтобы завершить процесс калибровки.

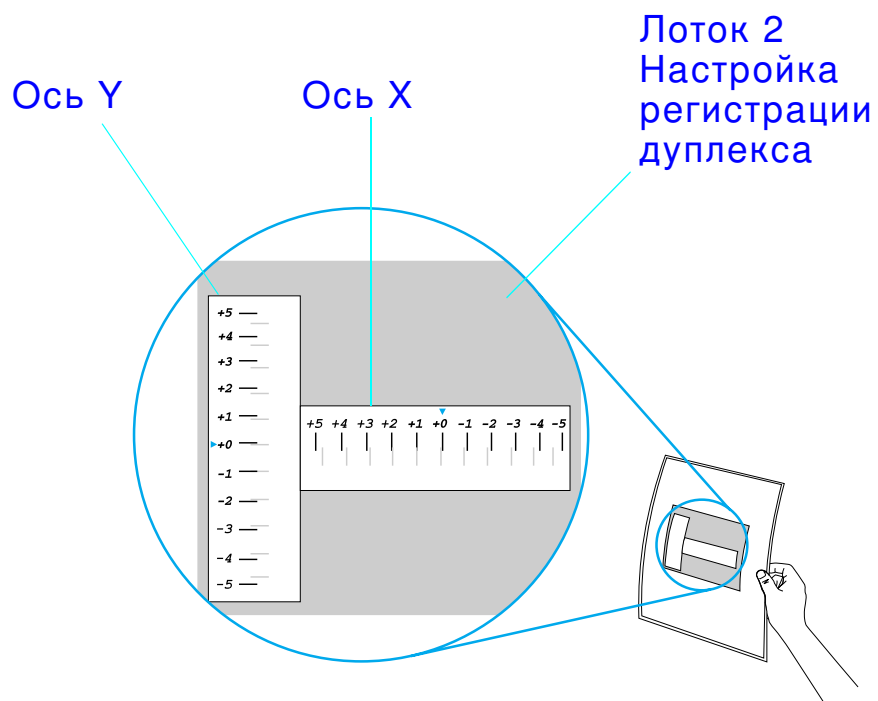


Предостережение При печати от края до края проводите чистку принтера каждый раз, когда меняется кассета с тонером. Инструкции по чистке см. на стр. [222](#).



Регистрация дуплекса

Функция регистрации дуплекса позволяет точно выровнять изображения на лицевой и оборотной сторонах страницы при двусторонней печати. Расположение изображений на странице несколько отличается для каждого входного лотка. Процедуру выравнивания необходимо выполнять для каждого лотка.



Продолжение на следующей странице.



- 1 Нажимайте клавишу **МЕНЮ** до появления надписи МЕНЮ РЕГИСТРАЦИИ ДУПЛЕКСА на дисплее панели управления принтера.
- 2 Нажимайте клавишу **ЭЛЕМЕНТ** до появления надписи ПЕЧАТЬ ПРОБ.СТР. для нужного лотка.
- 3 Нажмите клавишу **ВЫБРАТЬ**, чтобы распечатать страницу.
- 4 Просмотрите распечатанную страницу на свет и отметьте значения на каждой оси в тех местах, где строки на лицевой и обратной сторонах выровнены наиболее точно.
- 5 Повторите шаг 1.
- 6 Нажимайте клавишу **ЭЛЕМЕНТ** до появления надписи ЛОТОК n X=, а затем с помощью клавиши **-ЗНАЧЕНИЕ+** введите значение, отмеченное на пробной странице в шаге 4. Нажмите клавишу **ВЫБРАТЬ**, чтобы сохранить это значение.
- 7 Повторите шаг 6 для оси Y.
- 8 Нажимайте клавишу **ЭЛЕМЕНТ** до появления в меню регистрации дуплекса надписи ПЕЧАТЬ ПРОБ.СТР. для нужного лотка.
- 9 Нажмите клавишу **ВЫБРАТЬ**, чтобы распечатать страницу.



- 10 Повторите шаг 4, чтобы проверить, точно ли выровнены строки на лицевой и обратной сторонах страницы.



Примечание

Если строки на лицевой и обратной сторонах страницы выровнены неточно, повторяйте шаги 4-9 до тех пор, пока выравнивание не будет точным.



4

Обслуживание принтера



Обзор

В этой главе рассматриваются основные виды эксплуатационного обслуживания принтера.

- [Набор для обслуживания принтера](#)
- [Обслуживание кассеты с тонером](#)
- [Чистка принтера](#)

Продолжение на следующей странице.



Набор для обслуживания принтера

Примечание

Набор для обслуживания принтера (Printer Maintenance Kit) относится к категории расходных материалов, и поэтому на него не распространяется гарантия.

В интересах обеспечения высокого качества печати сообщение о необходимости обслуживания будет появляться на панели управления после распечатки каждых 350 000 страниц. При появлении сообщения **ВЫПОЛН. ОБСЛУЖ. ПРИНТЕРА** на панели управления вам следует приобрести набор для обслуживания принтера (Printer Maintenance Kit) и установить новые детали. Затем снимите сообщение, отключив в конфигурационном меню параметр сервисного сообщения. Чтобы сбросить счетчик страниц, выключите принтер, а затем включите его при нажатых клавишах **Элемент** и **Значение**. Не отпускайте клавиши, пока на дисплее панели управления не появится надпись **СБРОС СЧЕТЧИКА/ОБСЛУЖ.**

Относительно информации о заказе см. стр. [44](#). Подробную информацию по установке набора для обслуживания принтера см. в прилагаемых к нему инструкциях.

Продолжение на следующей странице.



Политика HP по использованию наборов для обслуживания принтеров других производителей

Компания Hewlett-Packard не может рекомендовать использование поставляемых другими фирмами наборов для обслуживания принтеров, как новых, так и восстановленных. Компания Hewlett-Packard, не являясь изготовителем такой продукции, не имеет возможности обеспечить и контролировать их качество.

Подробную информацию о наборе для обслуживания принтера см. в прилагаемых к нему инструкциях.



Обслуживание кассеты с тонером



Политика HP по использованию кассет с тонером других производителей



Компания Hewlett-Packard не может рекомендовать использование поставляемых другими фирмами кассет с тонером, как новых, так и заполненных повторно. Компания Hewlett-Packard, не являясь изготовителем такой продукции, не имеет возможности обеспечить или контролировать их качество. Гарантия на принтер НЕ действует, если возникла необходимость его обслуживания или ремонта вследствие использования кассеты с тонером производства не компании Hewlett-Packard, а какой-либо другой.



Для установки новой кассеты с тонером HP и отправки на переработку использованной кассеты следуйте инструкциям, которые находятся в упаковке кассеты с тонером а также инструкциям по переработке, которые также находятся в упаковке.



Хранение кассет с тонером

Не извлекайте кассету с тонером из упаковки до ее использования.



Предостережение Для предотвращения повреждения тонера не оставляйте кассету с тонером на свету дольше нескольких минут. Не храните кассету с тонером при температурах выше 35° С и ниже 0° С.



Ожидаемый срок службы кассеты с тонером

Срок службы кассеты с тонером зависит от того, какое количество тонера расходуется при выполнении заданий на печать. При печати текста кассета с тонером HP позволяет напечатать в среднем 20 000 страниц, 5% поверхности которых покрыты тонером. (Полная страница типичного делового документа имеет в среднем такой коэффициент заполненности.) Эта оценка действительна при допущении, что задана средняя плотность печати 3 (значение по умолчанию) и что режим EcoMode выключен (параметр по умолчанию).



Проверка уровня тонера

Пользователь может определить уровень тонера в кассете, распечатав конфигурационную страницу (см. стр. [369](#)). Раздел «Уровень тонера» на конфигурационной странице показывает в графической форме уровень тонера, оставшегося в кассете.



Примечание

Показываемое значение может оказаться неточным, если пользователь не выбрал параметр **ДА** при появлении сообщения **НОВ.КАССЕТА С ТОНЕРОМ=НЕТ** на панели управления после замены кассеты с низким уровнем тонера.



Сброс датчика HP TonerGauge

После установки новой кассеты с тонером пользователь должен выполнить установку в исходное положение датчика HP TonerGauge, пользуясь для этого панелью управления. При закрытии крышки после установки новой кассеты с тонером сообщение НОВ.КАССЕТА С ТОНЕРОМ=НЕТ отображается на панели управления в течение примерно 30 секунд. Для сброса датчика HP TonerGauge выполните следующие действия.



Примечание

Если сообщение НОВ.КАССЕТА С ТОНЕРОМ=НЕТ больше не появляется на панели управления, нажмите несколько раз клавишу **МЕНЮ**, пока на дисплее не появится сообщение КОНФИГУРАЦИОННОЕ МЕНЮ. При замене пустой кассеты или кассеты с низким уровнем тонера, нажмите несколько раз клавишу **ЭЛЕМЕНТ**, пока на дисплее не появится НОВ.КАССЕТА С ТОНЕРОМ=НЕТ.

- 1 Нажимайте клавишу - **ЗНАЧЕНИЕ+**, пока на дисплее не появится **ДА**.
- 2 Нажмите клавишу **ВЫБРАТЬ** для сохранения этого параметра.
- 3 Нажмите клавишу **ПРОДОЛЖИТЬ** для выхода из меню.



Продолжение печати при низком уровне тонера

При низком уровне тонера на дисплей панели управления принтера выводится сообщение МАЛО ТОНЕРА.

Если сообщение МАЛО ТОНЕРА появляется, но принтер продолжает печатать, это означает, что параметр МАЛО ТОНЕРА установлен на ПРОДОЛЖ (установка по умолчанию).

Если принтер прекращает печать при обнаружении низкого уровня тонера, параметр МАЛО ТОНЕРА установлен как ОСТАНОВ. Для возобновления печати нажмите клавишу **Продолжить**.

Сообщение МАЛО ТОНЕРА будет оставаться на дисплее, пока вы не замените кассету с тонером.



Примечание

После замены пустой кассеты или кассеты с низким уровнем тонера см. [«Сброс датчика HP TonerGauge»](#) на стр. [218](#).

Выберите МАЛО ТОНЕРА=ПРОДОЛЖ или МАЛО ТОНЕРА=ОСТАНОВ из конфигурационного меню панели управления (стр. [523](#)).



Перераспределение тонера

Появление на распечатке плохо пропечатанных или светлых областей означает, что уровень тонера в кассете низкий. Вы можете временно улучшить качество печати, перераспределив тонер в кассете.

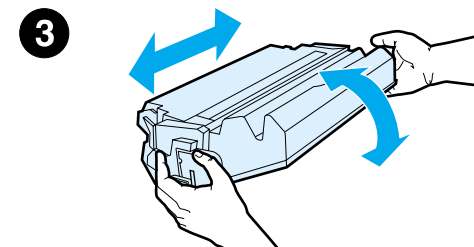
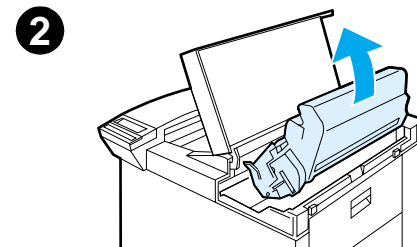
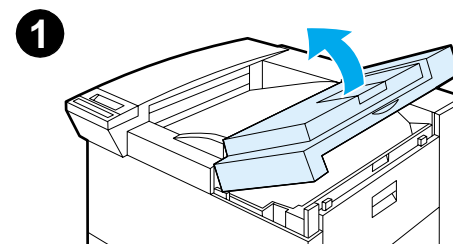
Приведенная ниже процедура позволяет завершить распечатку одного или нескольких заданий прежде, чем вы замените кассету с тонером.

- 1 Откройте крышку.
- 2 Извлеките кассету с тонером из принтера.
- 3 Поверните и осторожно встряхните кассету для перераспределения тонера.

Примечание

При попадании тонера на одежду стряхните его сухим куском ткани и замойте одежду холодной водой. (Горячая вода способствует закреплению тонера на ткани.)

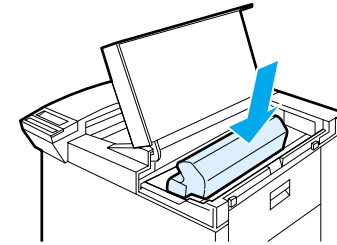
Продолжение на следующей странице.



- 4 Вставьте кассету с тонером в принтер и закройте крышку.

Если распечатки остаются светлыми, установите новую кассету с тонером. (Следуйте инструкциям, приложенным к новой кассете с тонером.)

4



Чистка принтера

Для поддержания высокого качества печати тщательно чистите принтер во всех следующих случаях:

- Каждый раз при замене кассеты с тонером.
- При возникновении дефектов качества печати.

С помощью слегка смоченного в воде куска ткани протрите принтер снаружи. Протрите принтер изнутри, пользуясь сухой, не оставляющей волокон материей. При выполнении действий по чистке, описанных на следующей странице, неукоснительно выполняйте все требования и указания.

Предостережение Избегайте касания области нагрева в процессе чистки принтера. Она может быть ГОРЯЧЕЙ.

Во избежание необратимого повреждения кассеты с тонером, не пользуйтесь аммиаксодержащими очистителями во время чистки принтера или предметов, расположенных рядом с ним.

Продолжение на следующей странице.

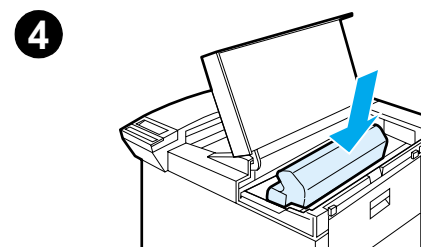
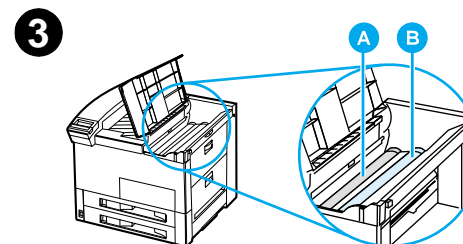
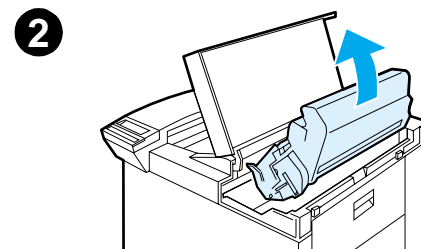
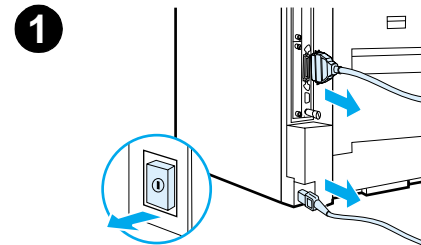


- 1 Прежде чем приступить к выполнению этих действий, выключите принтер и отсоедините все кабели.
- 2 Откройте крышку принтера и извлеките кассету с тонером.

ВНИМАНИЕ

Не прикасайтесь к передаточному ролику (A). Попадание жира с кожи рук на ролик может привести к снижению качества печати. Если тонер попадет на одежду, стряхните его сухой тканью и замойте одежду холодной водой. Горячая вода способствует закреплению тонера на ткани.

- 3 Пользуясь сухой, не оставляющей волокон материей, удалите отходы, образовавшиеся в результате печати, из зоны протяжки бумаги, с регистрационного ролика (B) и из проема, в котором помещается кассета с тонером.
- 4 Вставьте кассету с тонером в принтер, закройте крышку, подсоедините все кабели и включите принтер.



Использование листа для чистки принтера

Если частички тонера появляются на лицевой или обратной стороне листов, печатаемых при выполнении заданий, выполните указанные ниже действия.

С панели управления принтера произведите следующие действия:

- 1 Нажимайте клавишу **МЕНЮ**, пока на дисплее не появится сообщение `КАЧЕСТВО ПЕЧАТИ: МЕНЮ`.
- 2 Нажимайте клавишу **ЭЛЕМЕНТ**, пока на дисплее не появится сообщение `СОЗДАТЬ ЛИСТ ДЛЯ ОЧИСТКИ`.
- 3 Нажмите на клавишу **ВЫБРАТЬ** для создания листа для чистки.
- 4 Следуйте инструкциям по выполнению процесса очистки на листе для чистки.



Примечание

Для того чтобы чистка происходила надлежащим образом, распечатайте этот лист на бумаге копировального качества (не на бумаге типа Bond или на шероховатой бумаге).

Продолжение на следующей странице.



После удаления остатков тонера из принтера, на черной полоске, имеющейся на листе, появятся блестящие черные пятна. Если появляются белые пятна на черной полоске, распечатайте лист для чистки еще раз.



Для обеспечения высокого качества печати при работе с определенными видами бумаги распечатывайте лист для чистки каждый раз, когда вы заменяете кассету с тонером. Если лист для чистки требуется распечатывать часто, попробуйте другой тип бумаги.



5 Устранение неполадок



Обзор

В этой главе содержатся рекомендации по поиску и устранению неполадок в работе принтера.

[Устранение заторов бумаги](#)
(см. стр. [229](#))

В процессе печати иногда может происходить затор бумаги. В этом разделе рассматривается, как определить место возникновения затора, удалить застрявшую бумагу из принтера и устранить причины, приводящие к повторному возникновению заторов бумаги.





Интерпретация сообщений принтера
(см. стр. [254](#))

На дисплее панели управления принтера могут появляться самые различные сообщения. Некоторые из них указывают на текущее состояние принтера, например ИНИЦИАЛИЗАЦИЯ. Другие требуют тех или иных действий, например ЗАКРОЙТЕ КРЫШКУ. Многие из этих сообщений достаточно очевидны. В то же время, некоторые сообщения указывают на неисправность в принтере или требуют дополнительных действий и пояснений. В этом разделе рассматриваются такие сообщения, и указывается, что необходимо сделать в случае повторного появления этих сообщений.



Устранение дефектов печати
(см. стр. [291](#))

Принтер должен выполнять задания на печать с максимально высоким качеством. Если распечатываемый документ не выглядит четким и чистым, если в нем имеются такие дефекты, как полосы, пятна, загрязнения или если бумага становится мятой и скрученной, воспользуйтесь информацией из этого раздела для поиска и устранения неполадок, касающихся качества печати.

Неполадки в работе принтера
(см. стр. [301](#))

Прежде чем устранить проблему, возникшую при работе принтера, вы должны определить место возникновения неполадки. Пользуясь таблицами, приведенными в этом разделе, вы сможете диагностировать неполадку и выполнить предлагаемые действия по ее устранению.



**[Проверка
конфигурации
принтера](#)**
(см. стр. [368](#))

Вы можете распечатать из принтера страницы с подробной информацией, касающейся принтера и его конфигурации.



**[Устранение
неполадок
HP Digital Copy](#)**
(см. стр. [440](#))

В этом разделе рассмотрены сообщения о состоянии, которые отображаются на панели управления модуля HP Digital Copy при возникновении в нем неполадок. Обратитесь к этому разделу, если возникли неполадки при использовании функций цифрового копирования и отсылки.



Устранение заторов бумаги

Если на панели управления принтера отображается сообщение о заторе бумаги, проверьте наличие застрявшей бумаги в местах, указанных на [рисунке](#) на стр. [230](#), после чего обратитесь к процедуре по устранению затора бумаги. Может оказаться, что вам потребуется проверить наличие застрявшей бумаги не только в том месте, которое было указано в сообщении о заторе бумаги. Если неясно, где именно застряла бумага, проверьте прежде всего область верхней крышки.

При устранении затора бумаги старайтесь не порвать бумагу. Небольшой кусочек бумаги, оставшийся в принтере, может вызвать дополнительные заторы. При частом возникновении заторов бумаги см. стр. [252](#).



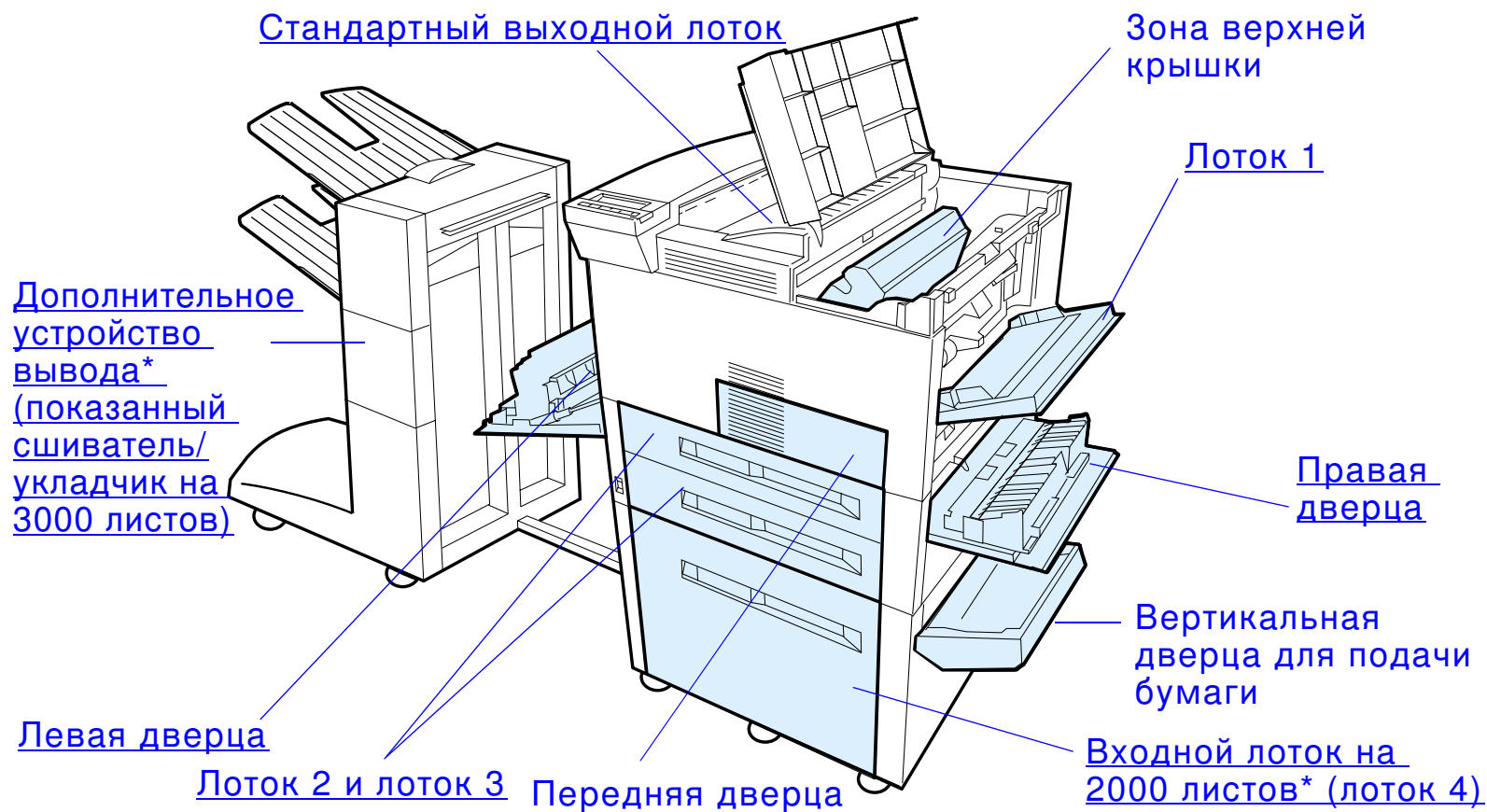
Примечание

После устранения затора откройте и закройте верхнюю крышку принтера, для того чтобы удалить с дисплея панели управления сообщение о заторе бумаги.

Продолжение на следующей странице.



Заторы бумаги могут возникать в следующих местах.



*В этих местах могут быть установлены другие принадлежности для работы с бумагой.



Примечание

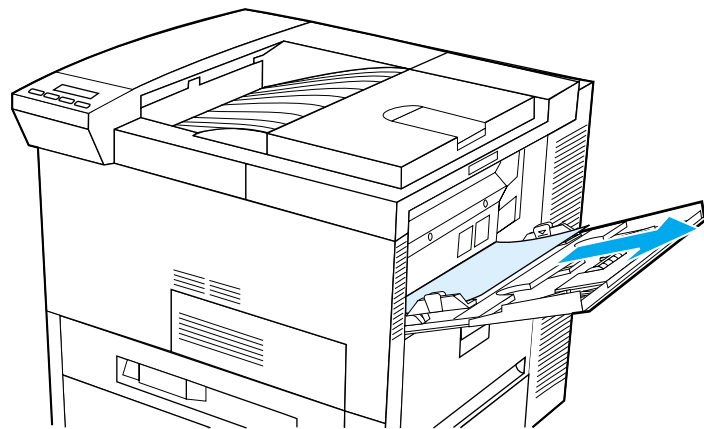
После возникновения затора бумаги внутри принтера может оставаться рассыпанный тонер. Он будет удален после распечатки нескольких листов.



Устранение затора в области входных лотков

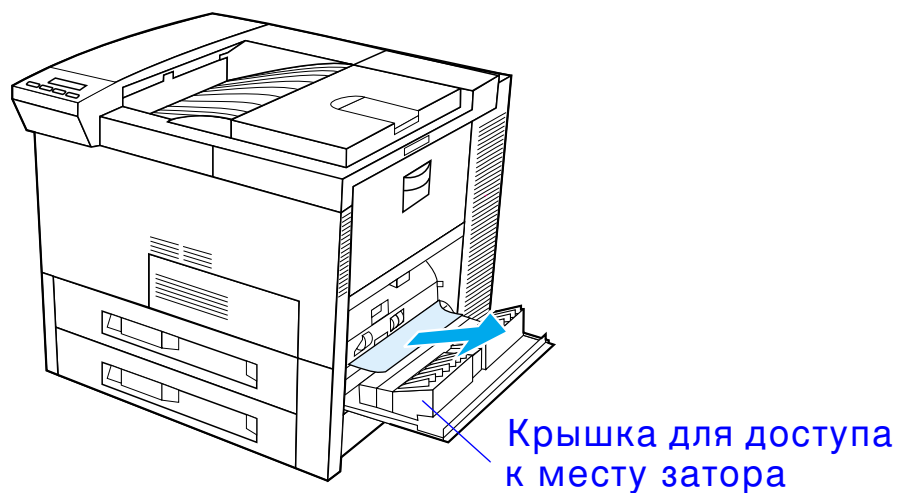
Очистка лотка 1

- 1 Откройте лоток 1, потянув его вниз.
- 2 Проверьте наличие бумаги в зоне лотка 1.
- 3 Удалите всю бумагу из этой зоны, извлекая ее в направлении по стрелке, как показано на рисунке ниже. Проверьте, не остались ли неудаленными оторванные кусочки бумаги.
- 4 Откройте и закройте верхнюю крышку.



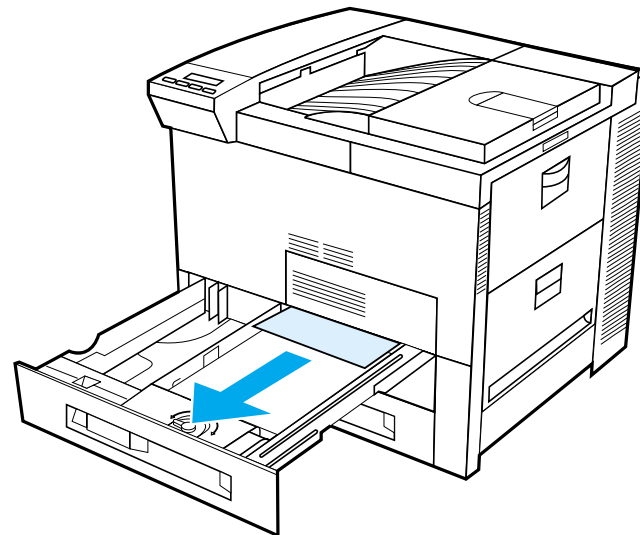
Очистка зоны правой дверцы

- 1 Откройте правую дверцу, расположенную под лотком 1.
- 2 Проверьте наличие бумаги в этой зоне.
- 3 Откройте дверцу доступа к месту затора с помощью зеленого рычажка.
- 4 Удалите всю бумагу из этой зоны, вытянув ее из принтера.
- 5 Убедитесь в том, что удалены все оторванные кусочки бумаги.



Очистка лотков 2 и 3

- 1 Откройте лоток.
- 2 Удалите застрявшую и поврежденную бумагу из этой зоны, вытянув ее из принтера.
- 3 Убедитесь в том, что удалены все оторванные кусочки бумаги.
- 4 Закройте лоток.
- 5 Откройте и закройте верхнюю крышку.

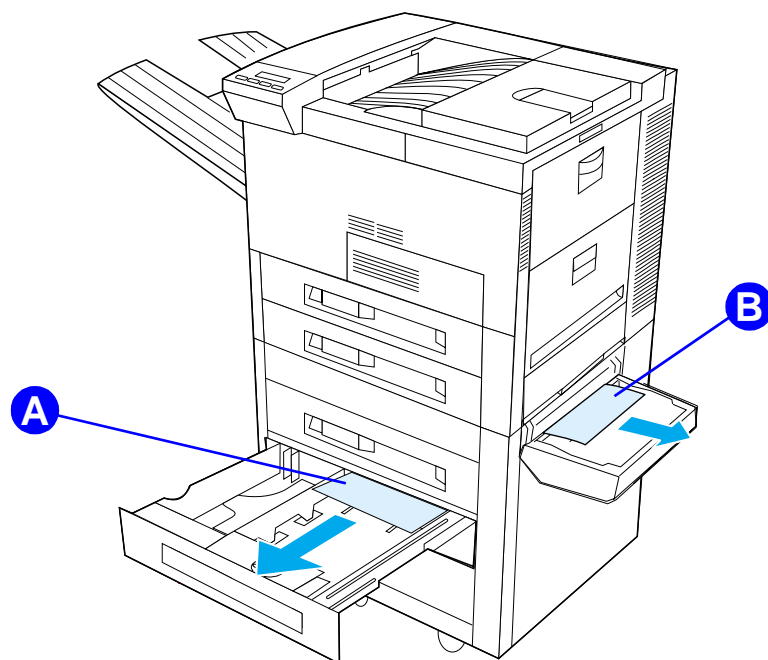


***Очистка дополнительно модуля из 2 лотков по 500 листов
каждый (4 и 5)***

- 1 Откройте лоток.
- 2 Удалите застрявшую и поврежденную бумагу из зоны (A), вытянув ее из принтера.
- 3 Убедитесь в том, что удалены все оторванные кусочки бумаги.
- 4 Закройте лоток.
- 5 Откройте вертикальную дверцу подачи бумаги (B) и удалите застрявшую бумагу.
- 6 Закройте вертикальную дверцу подачи бумаги.
- 7 Откройте и закройте верхнюю крышку.

Продолжение на следующей странице.



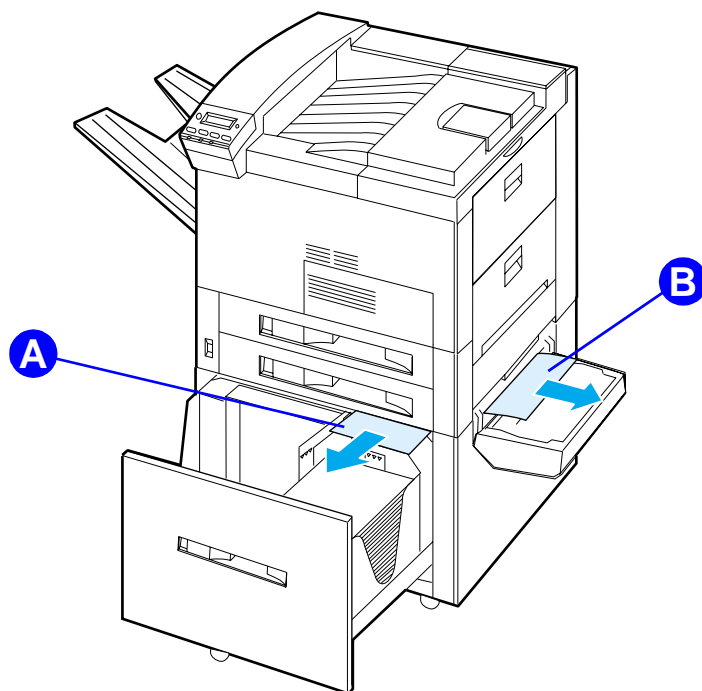


Очистка дополнительного входного лотка на 2000 листов (лоток 4)

- 1 Откройте лоток 4.
- 2 Удалите застрявшую и поврежденную бумагу из зоны (A), вытянув ее из принтера.
- 3 Убедитесь в том, что удалены все оторванные кусочки бумаги.
- 4 Закройте лоток.
- 5 Откройте вертикальную дверцу подачи бумаги (B) и удалите застрявшую бумагу.
- 6 Закройте вертикальную дверцу подачи бумаги.
- 7 Откройте и закройте верхнюю крышку.

Продолжение на следующей странице.



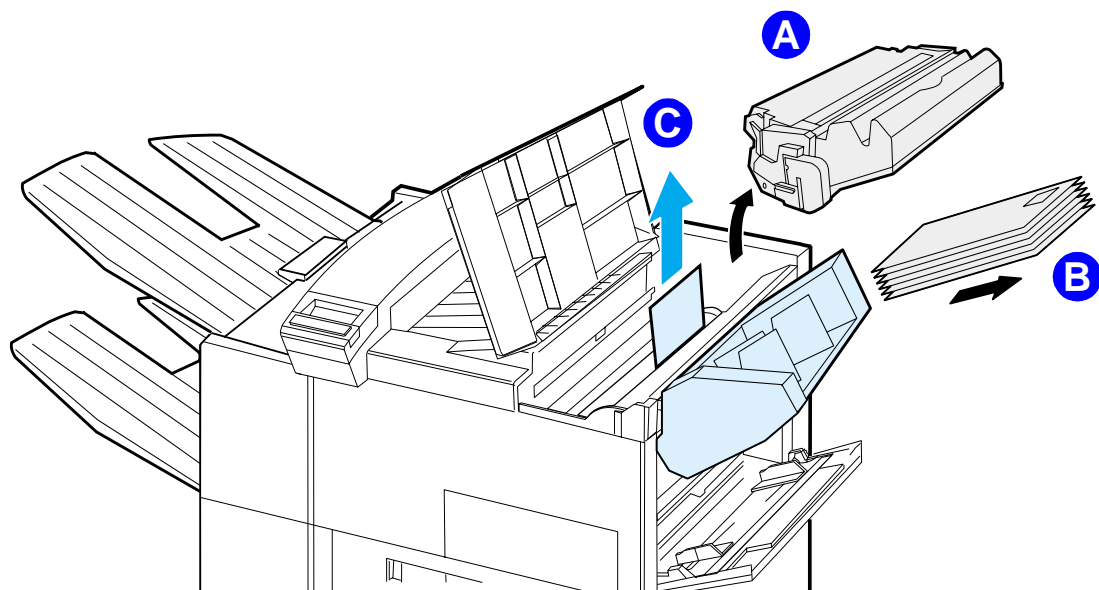


Очистка дополнительного податчика конвертов

- 1 Откройте верхнюю крышку.
- 2 Извлеките кассету с тонером (A).
- 3 Извлеките конверты из этой зоны, вытягивая их вверх и наружу из податчика конвертов (B).
- 4 Убедитесь в том, что удалены все оторванные кусочки бумаги. Приподнимите обе планки зеленого цвета и удалите конверты, которые могли быть не видны (C).
- 5 Вам может потребоваться извлечь все конверты из принтера и удалить дополнительный податчик конвертов, чтобы освободить конверты и порванные кусочки бумаги.
- 6 Поставьте на место податчик конвертов и кассету с тонером и закройте верхнюю крышку.

Продолжение на следующей странице.





Устранение заторов в дополнительной принадлежности для двусторонней печати

- 1 Откройте переднюю дверцу.
- 2 Проверьте наличие бумаги в этой зоне.
- 3 Удалите всю бумагу из зоны (A), вытянув ее из принтера. Старайтесь не порвать бумагу.
- 4 Если вы не можете удалить всю бумагу через переднюю дверцу, откройте левую дверцу и осторожно вытяните всю бумагу из зоны (B). (Если установлен почтовый ящик, отодвиньте его сначала от принтера, чтобы получить доступ к левой дверце.)



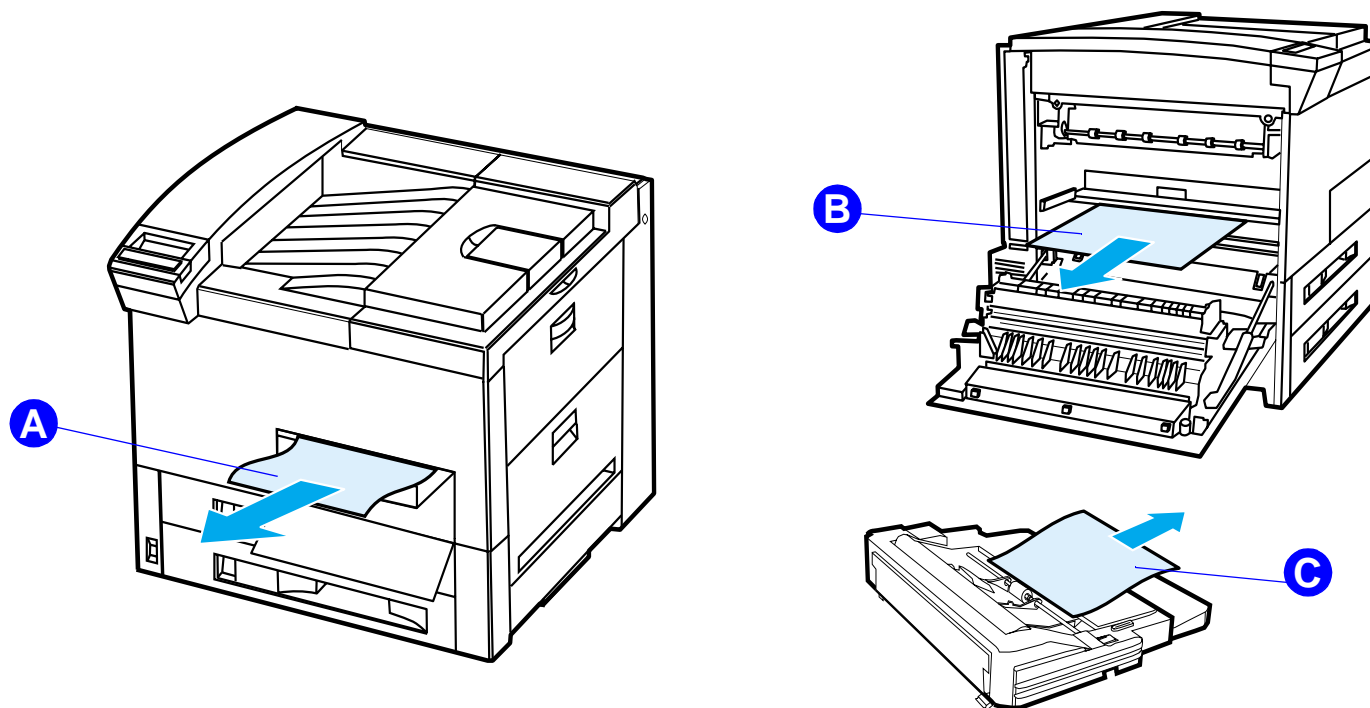
ПРЕДУПРЕЖДЕНИЕ! Не дотрагивайтесь до расположенного рядом закрепляющего термоэлемента. Он может быть ГОРЯЧИМ.

- 5 Если установлен модуль двусторонней печати, выключите принтер и снимите модуль, нажав на цветной выступ в нижней правой части модуля и вытянув весь модуль из гнезда.

Продолжение на следующей странице.



- 6 Удалите всю бумагу, оставшуюся в принадлежности для двусторонней печати (C).
- 7 Поставьте устройство на место, задвинув его в гнездо до защелкивания по месту установки. Закройте все открытые дверцы. Если установлено дополнительное устройство вывода, установите его на место и включите принтер.

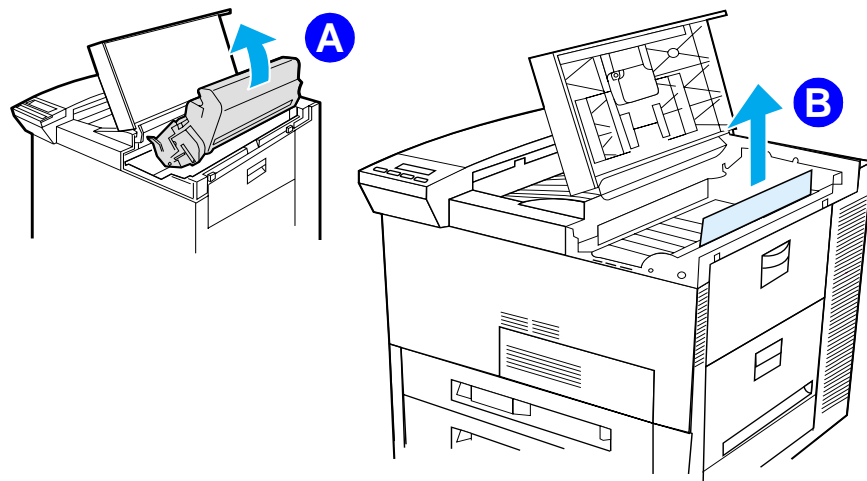


Устранение заторов в зоне верхней крышки

- 1 Откройте верхнюю крышку.
- 2 Извлеките кассету с тонером (A).
- 3 Приподнимите рычажок зеленого цвета и удалите всю бумагу, которая могла находиться внутри.
- 4 Извлеките всю бумагу из этой зоны, вытягивая ее вверх и наружу из принтера (B).
- 5 Убедитесь в том, что вы удалили все оторванные кусочки бумаги.
- 6 Поставьте на место кассету с тонером и закройте верхнюю крышку.

Продолжение на следующей странице.

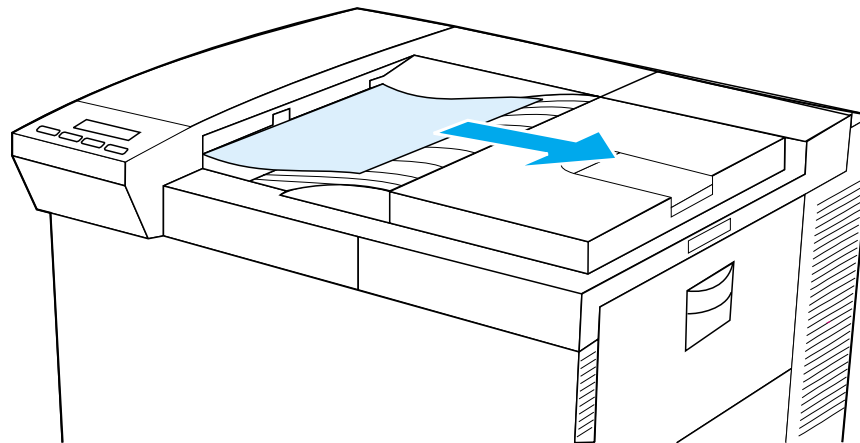




Устранение заторов в зонах вывода бумаги

Очистка стандартного выходного лотка

Если затор бумаги распространяется на зону вывода, как показано на рисунке ниже, медленно и осторожно вытяните бумагу из принтера в прямом направлении, стараясь не порвать ее.



Очистка левой дверцы (зона термоэлемента)

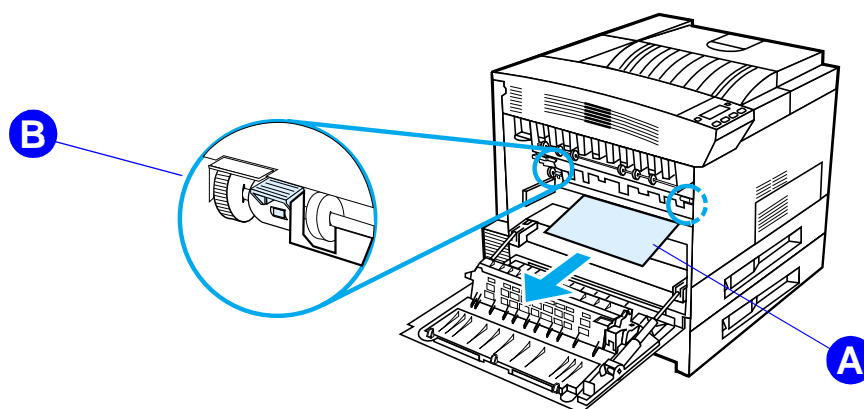
- 1 Откройте левую дверцу. (Если установлено дополнительное устройство вывода, отодвиньте его от принтера для доступа к левой дверце.)



ПРЕДУПРЕЖДЕНИЕ! Не дотрагивайтесь до расположенного рядом термоэлемента. Он может быть ГОРЯЧИМ.



- 2 Удалите застрявшую и поврежденную бумагу из этой зоны, вытянув ее из принтера (A).
- 3 Нажмите на зеленые рычажки (B) и проверьте наличие бумаги. Убедитесь в том, что удалены все оторванные кусочки бумаги.
- 4 Закройте левую дверцу. Если установлено дополнительное устройство вывода, установите его на место.



Очистка дополнительных многокассетных почтовых ящиков

- 1 Извлеките лоток для вывода лицевой стороной вверх.
- 2 Удалите бумагу из зоны (A), осторожно вытянув ее наружу из принтера.
- 3 Отодвиньте почтовый ящик от принтера и удалите всю бумагу в зоне (B). Убедитесь в том, что удалены все оторванные кусочки бумаги.



ПРЕДУПРЕЖДЕНИЕ! Не дотрагивайтесь до расположенного рядом термоэлемента или области (C). Они могут быть ГОРЯЧИМИ.

- 4 Удалите всю бумагу из зоны (C), осторожно вытянув ее наружу из принтера.

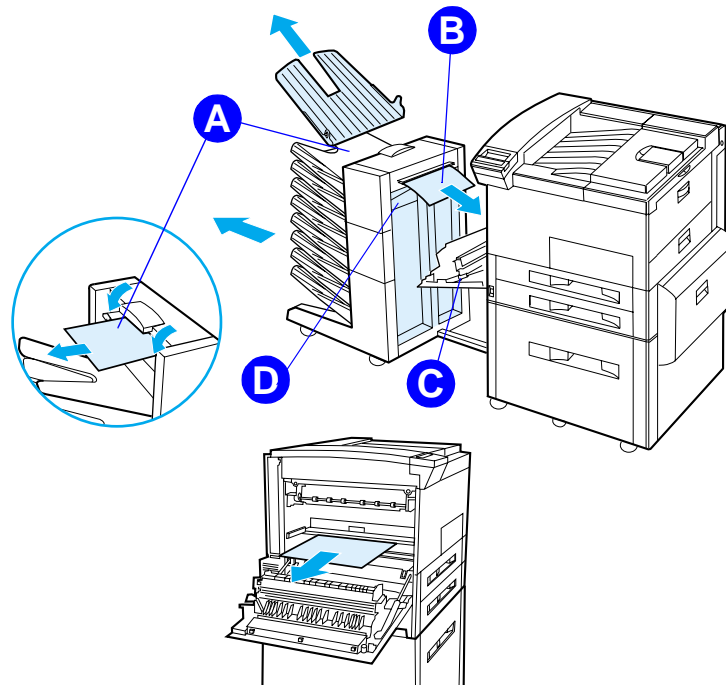
Примечание

При устранении затора бумаги старайтесь не порвать бумагу. Если небольшой кусочек бумаги останется в принтере, он может вызвать дополнительные заторы. Если заторы бумаги возникают часто, см. стр. [252](#).

Продолжение на следующей странице.



- 5 Удалите всю бумагу, которая не до конца вышла в выходные лотки.
- 6 Удалите всю бумагу из вертикального транспортировочного прохода (D) сзади почтового ящика. Возможно, потребуется открыть дверцу.
- 7 Установите почтовый ящик на место.



Устранение заторов в дополнительном устройстве вывода HP

Более подробные сведения о дополнительном устройстве вывода HP см. в руководстве пользователя данного устройства.



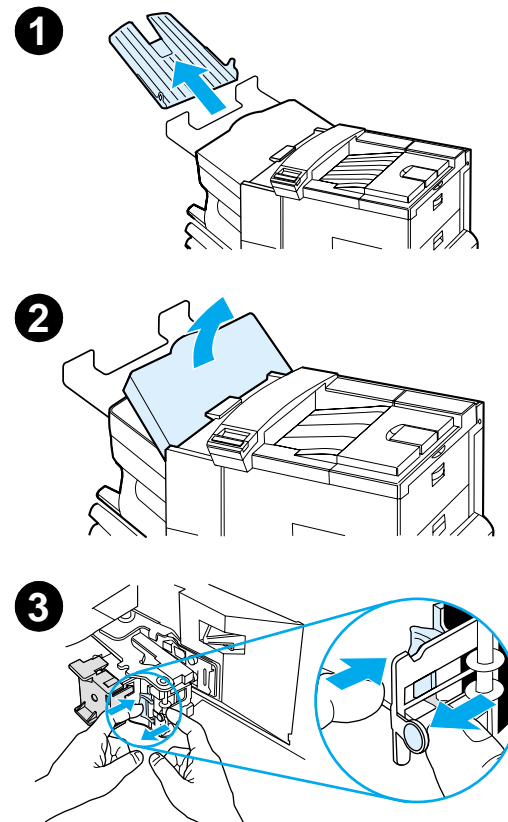
Устранение заторов в шивателе (5-кассетном почтовом ящике со шшивателем)

Примечание

Более подробные сведения о дополнительном устройстве вывода HP см. в руководстве пользователя данного устройства.

- 1 Извлеките лоток для вывода лицевой стороной вверх.
- 2 Откройте крышку модуля шшивателя.
- 3 Нажмите на цветной рычажок указательным пальцем и потяните указательным пальцем другой руки за цветной круглый рычажок, чтобы открыть шшиватель.

Продолжение на следующей странице.

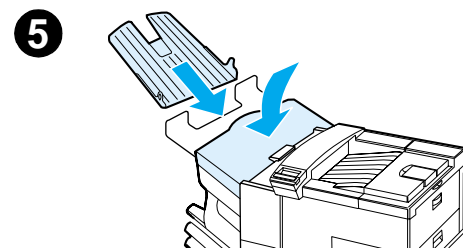
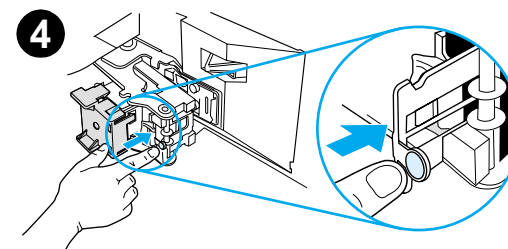


- 4 Удалите отдельные и поврежденные скрепки с головки сшивателя. Нажмите на круглый рычажок до его защелкивания.
- 5 Закройте модуль сшивателя и поставьте на место лоток для вывода лицевой стороной вверх. Очистите все пути прохождения бумаги, в которых мог образоваться затор из-за попадания на них смятых скрепок.

Примечание

После устранения затора в модуле сшивателя один или два документа могут остаться нескрепленными, так как модуль сшивателя должен быть перезаправлен. После того как брошюровка возобновится, вы можете либо вручную сброшюровать нескрепленные документы, либо начать выполнение задания снова.

Если в сшивателе произошел затор или в нем нет скрепок, задание печати все же будет распечатываться.



Устранение повторяющихся заторов бумаги



Состояние	Рекомендации
Общие неполадки, связанные с повторяющимися заторами бумаги	<ol style="list-style-type: none">1. Проверьте, правильно ли бумага загружена в лотки и правильно ли (без перекоса) установлены ограничители ширины. См. главу 2, «Работа с принтером».2. Проверьте, правильно ли отрегулирован лоток в соответствии с форматом загруженной бумаги и не перегружен ли лоток.3. Попробуйте перевернуть стопку бумаги в лотке. Если вы используете перфорированную бумагу или фирменные бланки, попробуйте подавать их из лотка 1.4. Не печатайте на бумаге, на которую уже производилась печать, а также на порванной или на смятой бумаге и бумаге неправильной формы. Рекомендованная бумага и другая бумага для печати в принтере указаны на стр. 459.



Продолжение на следующей странице.



Состояние**Рекомендации**

5. Проверьте характеристики бумаги (стр. [459](#)). (Если характеристики используемой бумаги отличаются от рекомендованных, это может стать причиной неполадки.)

6. При выполнении двусторонней печати принтер протягивает бумагу под лотком 3, что, возможно, вызывает затор. Извлеките полностью лоток 3 из принтера и удалите всю бумагу из-под лотка. Поставьте лоток 3 на прежнее место в принтере.

7. Принтер, возможно, загрязнен. Проведите чистку принтера, как описано на стр. [222](#).

8. Проверьте, правильный ли размера бумаги установлен (стр. [459](#)).

9. Убедитесь в том, что вся поврежденная и смятая бумага вытянута из принтера.

Примечание

Если заторы продолжают возникать, обратитесь в уполномоченную организацию обслуживания компании Hewlett-Packard.



Интерпретация сообщений принтера

В таблице на стр. [255](#) поясняются сообщения, которые могут выводиться на панель управления принтера. Сообщения принтера сопровождаются пояснениями; за ними следуют числовые сообщения.

Если сообщение повторяется снова

- Если сообщение с запросом о загрузке лотка повторяется снова или если сообщение указывает на то, что предыдущее задание на печать все еще находится в памяти принтера, нажмите на клавишу **Продолжить** для выполнения печати или на клавишу **Отмена задания** для стирания задания в памяти принтера.
- Если сообщение повторяется снова после выполнения всех рекомендованных действий, обратитесь в уполномоченную компанией Hewlett-Packard организацию технического обслуживания. (См. также страницы [Обслуживание пользователей HP](#) в начале этого руководства.)

Примечание

Не все сообщения описываются в этом руководстве для пользователей (многие из них вполне очевидны).

Некоторые сообщения принтера определяются настройками АВТО ПРОДОЛЖ. и СТИРАЕМЫЕ СООБЩ. в конфигурационном меню панели управления принтера (стр. [523](#)).



Использование экранной справочной системы принтера

Примечание

Более подробные сведения о дополнительном устройстве вывода HP см. в руководстве пользователя данного устройства.

Принтер имеет экранную справочную систему, которая предоставляет инструкции по устранению большинства неполадок принтера. Некоторые сообщения об ошибках на панели управления чередуются с инструкциями по обращению к экранной справочной системе.

В тех случаях, когда вопросительный знак ? появляется в сообщении об ошибке, или сообщение чередуется со строками `ДЛЯ СПРАВКИ НАЖМИТЕ КЛАВ. ?`, нажмите клавишу **ЭЛЕМЕНТ** и просмотрите серию инструкций.

Для выхода из экранной справочной системы нажмите клавишу **ПРОДОЛЖИТЬ**.



Сообщения принтера



Сообщение	Пояснение или рекомендованное действие
13.x ЗАТОР БУМАГИ [МЕСТО]	<p>Удалите застрявшую бумагу из указанной области (стр. 229). Откройте и закройте верхнюю крышку, чтобы удалить это сообщение.</p> <p>Если сообщение появляется повторно и после полного устранения затора, возможно, поврежден или не функционирует датчик. Обратитесь в уполномоченную HP организацию технического обслуживания. (См. раздел Обслуживание пользователей HP в начале этого руководства для пользователей.)</p>
20 МАЛО ПАМЯТИ чередуется с сообщением	<p>В принтере получено больше данных, чем может поместиться в имеющейся в нем памяти. Возможно, вы пытаетесь послать в принтер слишком много макрокоманд, программных шрифтов или слишком сложные графические изображения.</p>
НАЖМИТЕ ПРОДОЛЖ. ЧТОБЫ ПРОДОЛЖИТЬ	<p>Нажмите клавишу Продолжить для распечатки переданных на принтер данных (некоторые данные при этом могут оказаться потерянными), затем упростите задание на печать или установите дополнительную память (стр. 548).</p>



Сообщения принтера (продолжение)

Сообщение	Пояснение или рекомендованное действие
21 СЛИШК. СЛОЖНАЯ СТРАНИЦА	Данные (плотный текст, линейки, растровая или векторная графика), отправленные на принтер, слишком сложны.
чередуется с сообщением	Нажмите клавишу ПРОДОЛЖИТЬ для распечатки переданных в принтер данных. (Некоторые данные при этом могут оказаться потерянными.)
НАЖМИТЕ ПРОДОЛЖ. ЧТОБЫ ПРОДОЛЖИТЬ	Для распечатки задания без потери данных установите ЗАЩИТА СТРАНИЦЫ=ВКЛ. в конфигурационном меню панели управления принтера, распечатайте задание, а затем верните установку ЗАЩИТА СТРАНИЦЫ=АВТО. (Дополнительную информацию см. на стр. 523 .) Не оставляйте установку ЗАЩИТА СТРАНИЦЫ=ВКЛ.; это может привести к снижению производительности.
	Если это сообщение появляется часто, упростите задание на печать.



Сообщения принтера (продолжение)

Сообщение	Пояснение или рекомендованное действие
<p>22 EIO x ПЕРЕПОЛН.БУФЕРА чередуется с сообщением НАЖМИТЕ ПРОДОЛЖ. ЧТОБЫ ПРОДОЛЖИТЬ</p>	<p>Послано слишком много данных в память на карте EIO в указанном слоте (x). Возможно, используется неподходящий протокол связи.</p> <p>Нажмите клавишу ПРОДОЛЖИТЬ, чтобы удалить это сообщение. (Данные будут потеряны.)</p> <p>Проверьте конфигурацию хост-компьютера. Если сообщение повторяется снова, обратитесь в уполномоченную HP организацию обслуживания и поддержки. (См. раздел Обслуживание пользователей HP в начале этого руководства для пользователей.)</p>



Сообщения принтера (продолжение)

Сообщение	Пояснение или рекомендованное действие
<p>22 ПЕРЕПОЛНЕНИЕ БУФЕРА ПАРАЛ. В-В</p> <p>чередуется с сообщением</p> <p>НАЖМИТЕ ПРОДОЛЖ. ЧТОБЫ ПРОДОЛЖИТЬ</p>	<p>Послано слишком много данных в параллельный порт.</p> <p>Проверьте, плотно ли соединены кабели, и убедитесь, что используются высококачественные кабели (стр. 53). (В некоторых параллельных кабелях, выпускаемых другими изготовителями, помимо HP, может отсутствовать соединение на контактах; кабели могут не соответствовать техническим требованиям по стандарту IEEE-1284.)</p> <p>Эта ошибка может произойти, если используемый вами драйвер не соответствует стандарту IEEE-1284. Для получения наилучших результатов пользуйтесь драйвером HP, который поставляется с принтером (стр. 74).</p> <p>Нажмите клавишу Продолжить, чтобы удалить сообщение об ошибке. (Данные будут потеряны.)</p> <p>Если сообщение повторяется снова, обратитесь в уполномоченную HP организацию обслуживания и поддержки. (См. раздел Обслуживание пользователей HP в начале этого руководства для пользователей.)</p>



Сообщения принтера (продолжение)

Сообщение	Пояснение или рекомендованное действие
<p>40 EIO x ОШИБКА ПЕРЕДАЧИ ДАННЫХ</p> <p>чередуются с сообщением</p> <p>НАЖМИТЕ ПРОДОЛЖ. ЧТОБЫ ПРОДОЛЖИТЬ</p>	<p>Нарушена связь между принтером и картой EIO в указанном слоте.</p> <p>Нажмите клавишу ПРОДОЛЖИТЬ, чтобы удалить это сообщение и продолжить печать.</p>
<p>41.3 НЕОЖИДАННЫЙ РАЗМЕР БУМАГИ</p>	<p>Формат бумаги, на которой вы хотите распечатать задание, не совпадает с установкой на панели управления для лотка 1.</p> <p>Загрузите в лоток бумагу надлежащего формата.</p> <p>Убедитесь в том, что параметр панели управления для лотка 1 или податчика конвертов настроен на соответствующий формат. (Принтер будет продолжать попытки распечатать задание, пока не будет установлен правильный формат.)</p> <p>После выполнения указанных действий нажмите клавишу ПРОДОЛЖИТЬ. Страница с ошибкой будет автоматически перепечатана. (Вы можете также нажать клавишу ОТМЕНА ЗАДАНИЯ для стирания задания в памяти принтера.)</p>



Сообщения принтера (продолжение)

Сообщение	Пояснение или рекомендованное действие
41.x ОШИБКА ПРИНТЕРА чередуются с сообщением НАЖМИТЕ ПРОДОЛЖ. ЧТОБЫ ПРОДОЛЖИТЬ	<p>Произошла случайная ошибка печати.</p> <p>Нажмите клавишу ПРОДОЛЖИТЬ. Страница с ошибкой будет автоматически перепечатана, если активизирован режим восстановления после затора.</p> <p>Если сообщение об ошибке не снимается, выключите принтер и снова включите его.</p> <p>Если сообщение повторяется снова, обратитесь в уполномоченную HP организацию обслуживания и поддержки. (См. раздел Обслуживание пользователей HP в начале этого руководства для пользователей.)</p>
50.x ОШИБ. ПЕЧКИ	<p>Произошла внутренняя ошибка. Выключите принтер не менее, чем на 5 минут, а затем снова включите его.</p> <p>Сообщение может быть удалено, а затем появиться снова, когда в принтер посылается новое задание на печать. Если сообщение повторяется снова, обратитесь в уполномоченную HP организацию обслуживания и поддержки. (См. раздел Обслуживание пользователей HP в начале этого руководства для пользователей.)</p>



Сообщения принтера (продолжение)

Сообщение	Пояснение или рекомендованное действие
51.x или 52.x ОШИБКА ПРИНТЕРА чередуется с сообщением ВКЛ/ВЫКЛ ПИТАНИЕ ЧТОБЫ ПРОДОЛЖИТЬ	Произошла временная ошибка печати. Выключите принтер, а затем включите его снова. Если сообщение повторяется снова, обратитесь в уполномоченную HP организацию обслуживания и поддержки. (См. раздел Обслуживание пользователей HP в начале этого руководства для пользователей.)



Сообщения принтера (продолжение)

Сообщение	Пояснение или рекомендованное действие
53.xу.zz ОШИБКА ПРИНТЕРА	<p>Неисправность связана с памятью принтера. Модуль DIMM, вызвавший ошибку, не будет использоваться. Имеются следующие значения x, y и zz:</p> <p>x = тип DIMM 0 = ПЗУ 1 = ОЗУ</p> <p>y = расположение устройства 0 = внутренняя память (ПЗУ или ОЗУ) от 1 до 3 = слоты DIMM 1, 2 или 3</p> <p>zz = номер ошибки</p> <p>Возможно, потребуется извлечь и снова вставить указанный модуль DIMM или заменить его.</p> <p>Выключите принтер и замените модуль DIMM, вызвавший ошибку.</p> <p>Если сообщение повторяется снова, обратитесь в уполномоченную HP организацию обслуживания и поддержки. (См. раздел Обслуживание пользователей HP в начале этого руководства для пользователей.)</p>



Сообщения принтера (продолжение)

Сообщение	Пояснение или рекомендованное действие
<p>55. xх ОШИБКА ПРИНТЕРА</p> <p>чередуется с сообщением</p> <p>НАЖМИТЕ ПРОДОЛЖ. ЧТОБЫ ПРОДОЛЖИТЬ</p>	<p>Произошла временная ошибка печати.</p> <p>Нажмите клавишу ПРОДОЛЖИТЬ. Страница с ошибкой будет автоматически перепечатана, если активизирован режим восстановления после затора.</p> <p>Если сообщение об ошибке не снимается, выключите принтер и снова включите его.</p> <p>Если сообщение повторяется снова, обратитесь в уполномоченную HP организацию обслуживания и поддержки. (См. раздел Обслуживание пользователей HP в начале этого руководства для пользователей.)</p>
<p>56. x</p> <p>ОШИБКА ПРИНТЕРА</p> <p>чередуется с сообщением</p> <p>ВКЛ/ВЫКЛ ПИТАНИЕ ЧТОБЫ ПРОДОЛЖИТЬ</p>	<p>Произошла временная ошибка печати.</p> <p>Выключите принтер, а затем включите его снова.</p> <p>Если сообщение повторяется снова, обратитесь в уполномоченную HP организацию обслуживания и поддержки. (См. раздел Обслуживание пользователей HP в начале этого руководства для пользователей.)</p>



Сообщения принтера (продолжение)

Сообщение	Пояснение или рекомендованное действие
<p>57. x ОШИБКА ПРИНТЕРА</p> <p>чередуется с сообщением</p> <p>ВКЛ/ВЫКЛ ПИТАНИЕ ЧТОБЫ ПРОДОЛЖИТЬ</p>	<p>Произошла временная ошибка печати.</p> <p>Выключите принтер, а затем включите его снова.</p> <p>Если сообщение повторяется снова, обратитесь в уполномоченную HP организацию обслуживания и поддержки. (См. раздел Обслуживание пользователей HP в начале этого руководства для пользователей.)</p>
<p>58. x ОШИБКА ПРИНТЕРА</p> <p>чередуется с сообщением</p> <p>ВКЛ/ВЫКЛ ПИТАНИЕ ЧТОБЫ ПРОДОЛЖИТЬ</p>	<p>Произошла временная ошибка печати.</p> <p>Выключите принтер и затем включите его снова.</p> <p>Если сообщение повторяется снова, обратитесь в уполномоченную HP организацию обслуживания и поддержки. (См. раздел Обслуживание пользователей HP в начале этого руководства для пользователей.)</p>
<p>59. x ОШИБКА ПРИНТЕРА</p> <p>чередуется с сообщением</p> <p>ВКЛ/ВЫКЛ ПИТАНИЕ ЧТОБЫ ПРОДОЛЖИТЬ</p>	<p>Произошла временная ошибка печати.</p> <p>Выключите принтер, а затем включите его снова.</p> <p>Если сообщение повторяется снова, обратитесь в уполномоченную HP организацию обслуживания и поддержки. (См. раздел Обслуживание пользователей HP в начале этого руководства для пользователей.)</p>



Сообщения принтера (продолжение)

Сообщение	Пояснение или рекомендованное действие
62. x ОШИБКА ПРИНТЕРА	<p>Неисправность связана с памятью принтера. Значение x относится к месту возникновения неисправности:</p> <p>0 = внутренняя память от 1 до 3 = слоты DIMM 1, 2 или 3</p> <p>Возможно, потребуется заменить указанный модуль DIMM.</p> <p>Если сообщение повторяется снова, обратитесь в уполномоченную HP организацию обслуживания и поддержки. (См. раздел Обслуживание пользователей HP в начале этого руководства для пользователей.)</p>
64 ОШИБКА ПРИНТЕРА	<p>Произошла временная ошибка печати.</p> <p>Выключите принтер, а затем включите его снова.</p> <p>Если сообщение повторяется снова, обратитесь в уполномоченную HP организацию обслуживания и поддержки. (См. раздел Обслуживание пользователей HP в начале этого руководства для пользователей.)</p>



Сообщения принтера (продолжение)

Сообщение	Пояснение или рекомендованное действие
<p>66.00.xx ОШИБКА ОБСЛУЖ. чередуется с сообщением ПРОВЕРЬТЕ КАБЕЛИ ВКЛ/ВЫКЛ ПРИНТЕР</p>	<p>Произошла ошибка во внешнем устройстве, работающем с бумагой.</p> <p>Выключите принтер.</p> <p>Отсоедините кабели от всех внешних устройств, работающих с бумагой, и снова подсоедините их.</p> <p>Включите принтер.</p> <p>Если сообщение повторяется снова, обратитесь в уполномоченную HP организацию обслуживания и поддержки. (См. раздел Обслуживание пользователей HP в начале этого руководства для пользователей.)</p>
<p>66.xx.zz НЕИСПР. ВХОДН. УСТ-ВА чередуется с сообщением ПРОВЕРЬТЕ КАБЕЛИ ВКЛ/ВЫКЛ ПРИНТЕР</p>	<p>Произошла ошибка во внешнем устройстве, работающем с бумагой.</p> <p>Выключите принтер, а затем включите его снова.</p> <p>Если сообщение повторяется снова, обратитесь в уполномоченную HP организацию обслуживания и поддержки. (См. раздел Обслуживание пользователей HP в начале этого руководства для пользователей.)</p>



Сообщения принтера (продолжение)

Сообщение	Пояснение или рекомендованное действие
68 NVRAM ЗАПОЛН. ПРОВЕРЬТЕ ПАРАМ.	<p>Энергонезависимая память принтера (NVRAM) заполнена. Возможно, некоторые параметры принтера были возвращены к заводским установкам.</p> <p>Распечатайте конфигурационную страницу и проверьте параметры принтера для определения того, какие значения были изменены (стр. 369).</p> <p>Включите принтер, удерживая нажатой кнопку ОТМЕНА ЗАДАНИЯ. Это приведет к стиранию из памяти NVRAM областей с неиспользуемыми данными.</p> <p>Если сообщение повторяется снова, обратитесь в уполномоченную HP организацию обслуживания и поддержки. (См. раздел Обслуживание пользователей HP в начале этого руководства для пользователей.)</p>



Сообщения принтера (продолжение)

Сообщение	Пояснение или рекомендованное действие
68 ОШИБКА NVRAM ПРОВЕРЬТЕ ПАРАМ.	<p>Произошла ошибка в энергонезависимой памяти принтера (NVRAM), и один или более параметров принтера были возвращены к заводским установкам.</p> <p>Распечатайте конфигурационную страницу и проверьте параметры принтера для определения того, какие значения были изменены (стр. 369).</p> <p>Если сообщение повторяется снова, обратитесь в уполномоченную HP организацию обслуживания и поддержки. (См. раздел Обслуживание пользователей HP в начале этого руководства для пользователей.)</p>
69.x ОШИБКА ПРИНТЕРА чередуются с сообщением ВКЛ/ВЫКЛ ПИТАНИЕ ЧТОБЫ ПРОДОЛЖИТЬ	<p>Произошла временная ошибка печати.</p> <p>Выключите принтер, извлеките и снова вставьте модуль дуплекса на место, а затем снова включите принтер.</p> <p>Если сообщение повторяется снова, обратитесь в уполномоченную HP организацию обслуживания и поддержки. (См. раздел Обслуживание пользователей HP в начале этого руководства для пользователей.)</p>



Сообщения принтера (продолжение)

Сообщение	Пояснение или рекомендованное действие
79. xxxx ОШИБКА ПРИНТЕРА	<p>Принтер зарегистрировал ошибку. Цифры (xxxx) отражают определенные типы ошибок.</p> <p>Выключите и снова включите принтер.</p> <p>Если сообщение появляется только при использовании отдельных прикладных программ или заданий на печать, упростите задание или используйте другое приложение. Если сообщение не исчезает, обратитесь за помощью к поставщику программного обеспечения.</p> <p>Если сообщение не относится к определенному файлу или прикладной программе, выключите принтер, отсоедините его от электросети и извлеките и снова вставьте форматер, платы EIO или модули памяти DIMM. Снова подсоедините принтер к электросети и включите питание.</p> <p>Если сообщение не исчезает, обратитесь за помощью в Обслуживание пользователей HP.</p>



Сообщения принтера (продолжение)

Сообщение	Пояснение или рекомендованное действие
[ТИП] [РАЗМЕР] ЗАМЕНА?	<p>Если бумага запрошенного формата или типа отсутствует, в принтере возникает запрос о возможности использования бумаги другого формата или типа.</p> <p>Нажмите клавишу - ЗНАЧЕНИЕ + для просмотра имеющихся типов и размеров. Нажмите клавишу ВЫБРАТЬ для подтверждения выбора нового типа или размера.</p>
XX.YY ОШИБКА ПРИНТЕРА НАЖМИТЕ ПРОДОЛЖ. ЧТОБЫ ПРОДОЛЖИТЬ	<p>В принтере произошла ошибка, которая может быть снята нажатием клавиши ПРОДОЛЖИТЬ на панели управления принтера.</p>



Сообщения принтера (продолжение)

Сообщение	Пояснение или рекомендованное действие
EIO н ЗАГРУЖАЕТСЯ чередуется с сообщением НЕ ВЫКЛ. ПИТАНИЕ	<p>Подождите, пока это сообщение не снимется (около 5 мин.). Если карта EIO принтера работает правильно, и передача данных из сети происходит нормально, это сообщение должно исчезнуть примерно через одну минуту, и никакие действия не потребуются.</p> <p>Если передача данных между картой EIO не происходит, это сообщение остается на дисплее в течение пяти минут и затем снимается. Это означает, что связь между принтером и сетью не функционирует (даже если это сообщение больше не отражается на дисплее). Проблема может быть вызвана неисправной картой EIO, плохим соединением с сетью, неисправным кабелем или проблемой в работе сети. Обратитесь к своему сетевому администратору.</p>
EIO н НЕ ФУНКЦИОНИРУЕТ	<p>Сетевая карта EIO работает неправильно.</p> <p>Извлеките и снова вставьте диск EIO. Если сообщение не исчезает, замените его новым диском EIO.</p>
В СШИВАТЕЛЕ МАЛО СКРЕПОК	<p>В устройстве сшивателя осталось мало скрепок; следует заправить новые скрепки.</p>



Сообщения принтера (продолжение)

Сообщение	Пояснение или рекомендованное действие
ВХОДНОЕ УСТ-ВО СОСТОЯНИЕ xx.yy	<p>Во входном устройстве обработки бумаги возникла ситуация, требующая внимания, прежде чем печать может быть возобновлена.</p> <p>См. документацию, прилагаемую к устройству обработки бумаги, для получения необходимой информации.</p>
ВЫБРАННЫЙ ЯЗЫК ОТСУТСТВУЕТ	<p>В задании на печать указан язык, который не существует в принтере. Задание не будет распечатываться и будет стерто из памяти.</p> <p>Распечатайте задание с помощью драйвера для другого языка принтера или добавьте требуемый язык в принтер (если этот язык имеется).</p> <p>Нажмите клавишу Продолжить для перехода к следующему шагу.</p>
ВЫПОЛН. ОБСЛУЖ. ПРИНТЕРА	<p>Для обеспечения высокого качества печати в принтере выдает напоминание о проведении регулярного обслуживания через каждые 350 000 напечатанных страниц. Информацию о заказе набора для обслуживания принтера см. на стр. 44.</p>



Сообщения принтера (продолжение)

Сообщение	Пояснение или рекомендованное действие
ВЫХОД. УСТ. ПОЛНОЕ ОЧИСТ. (BIN nnn) n (имя выходного лотка)	Выходной лоток заполнился и должен быть разгружен.
ВЫХОДНОЕ УСТ-ВО СОСТОЯНИЕ xx.yy	<p>Произошла восстанавливаемая неисправность во внешнем устройстве для вывода бумаги. Отодвиньте почтовый ящик от принтера и затем снова установите его на место.</p> <p>Если сообщение повторяется снова, обратитесь в уполномоченную HP организацию обслуживания и поддержки. (См. раздел Обслуживание пользователей HP в начале этого руководства для пользователей.)</p>
ДИСК n EIO ЗАГРУЖАЕТСЯ	Загрузка данных в электронный диск принадлежности занимает продолжительное время. Первый параметр указывает на номер слота принадлежности, в котором устанавливается карта с этим диском.



Сообщения принтера (продолжение)

Сообщение	Пояснение или рекомендованное действие
ДИСК EIO НЕ РАБОТАЕТ	Диск EIO работает неправильно. Удалите диск EIO из указанного слота. Извлеките и снова вставьте диск EIO. Если сообщение не исчезает, замените его новым диском EIO.
ДИСК EIO РАСКРУЧИВАЕТСЯ	Инициализация карты диска принадлежности занимает продолжительное время. Первый параметр указывает на номер слота принадлежности, в котором устанавливается карта с этим диском.
ДИСК ЗАКРЫТ НА ЗАПИСЬ	Диск EIO защищен, и никакие новые файлы не могут быть на него записаны. Снимите блокировку записи с помощью утилиты HP LaserJet Resource Manager.
ДИСК ФАЙЛ ДИСК ПОЛОН	Удалите файлы с диска EIO и повторите попытку. Для загрузки или удаления файлов и шрифтов воспользуйтесь утилитой HP LaserJet Resource Manager. (Для получения дополнительной информации см. справку для программного обеспечения.)



Сообщения принтера (продолжение)

Сообщение	Пояснение или рекомендованное действие
ДИСК ФАЙЛ ОШИБКА ОБРАЩЕНИЯ	Требуемая операция не может быть выполнена. Возможно, вы попытались выполнить неразрешенную операцию, например загрузку файла в несуществующий каталог.
ДОСТУП ЗАПРЕЩЕН МЕНЮ ЗАБЛОКИРОВ.	Функция панели управления принтера, к которой вы пытаетесь обратиться, была заблокирована, чтобы исключить несанкционированный доступ. Обратитесь к своему сетевому администратору.
ЖДИТЕ... ПРИНТЕР ИНИЦИАЛИЗИРУЕТСЯ	Параметр электронного диска был изменен с панели управления принтера. Изменение не начнет действовать, пока не произойдет повторная инициализация принтера. Если вы изменяете режим работы внешнего устройства, выключите принтер, включите его снова и подождите, пока не произойдет повторная инициализация принтера.



Сообщения принтера (продолжение)

Сообщение	Пояснение или рекомендованное действие
ЗАГРУЗКА ПРОГРАММЫ <число> чередуется с сообщением НЕ ВЫКЛ. ПРИНТЕР	Программы и шрифты могут храниться в файловой системе принтера. Во время запуска системы эти компоненты загружаются в основную память. (Эта операция может оказаться продолжительной, если количество и объем загружаемых компонентов достаточно велики.) <Число> представляет собой номер текущей программы, загружаемой в данный момент.
ЗАДАНИЕ НЕ СОХРАНЕНО	Задание не может быть сохранено из-за конфигурации памяти или файловой системы.
ЗАКР. ПРАВ. ДВЕРЦУ	Правая дверца открыта, и ее необходимо закрыть для продолжения печати.
ЗАКРОЙТЕ КРЫШКУ ИЛИ ЛЕВУЮ ДВЕРЦУ	Крышка или левая дверца открыты, и их необходимо закрыть для продолжения печати.



Сообщения принтера (продолжение)

Сообщение	Пояснение или рекомендованное действие
ЛОТОК 2 ЗАГРУЗКА LEGAL (или другие подобные сообщения, предлагающие вам загрузить бумагу)	Загрузите требуемую бумагу в указанный лоток или нажмите клавишу ВЫБРАТЬ для отмены формата, указанного в этом сообщении, и для печати на бумаге загруженного формата. Если печать не возобновляется, нажмите клавишу ПРОДОЛЖИТЬ .



Сообщения принтера (продолжение)

Сообщение	Пояснение или рекомендованное действие
ЛОТОК × [ТИП] [РАЗМЕР]	<p>Загрузите требуемый вид бумаги в указанный лоток (×). (См. разделы, касающиеся загрузки бумаги, начиная со стр. 100.)</p> <p>Убедитесь в том, что лотки правильно настроены на соответствующий формат. Установки типа лотка (и формата для лотка 1) должны быть заданы на панели управления принтера (стр. 175).</p> <p>Если вы печатаете на бумаге формата A4 или Letter, и появляется это сообщение, убедитесь в том, что формат бумаги по умолчанию задан правильно в меню печати панели управления принтера.</p> <p>Нажмите клавишу ПРОДОЛЖИТЬ для печати из следующего доступного лотка.</p> <p>Нажимайте клавишу - ЗНАЧЕНИЕ + для просмотра имеющихся типов и размеров. Нажмите клавишу ВЫБРАТЬ для подтверждения выбора нового типа или размера.</p>



Сообщения принтера (продолжение)

Сообщение	Пояснение или рекомендованное действие
ЛОТОК × ПУСТ	<p>Загрузите бумагу в пустой лоток (×), чтобы сбросить это сообщение.</p> <p>Если вы не загрузите бумагу в указанный лоток, принтер будет продолжать печать с подачей бумаги из следующего доступного лотка, а сообщение будет оставаться на дисплее.</p>
МАЛО ПАМЯТИ ЗАДАНИЕ СНЯТО	<p>В принтере недостаточно свободной памяти для распечатки всего задания. Оставшаяся часть задания не будет распечатываться и будет стерта из памяти.</p> <p>Нажмите на клавишу Продолжить для продолжения работы.</p> <p>Измените параметр сохранения ресурсов в панели управления принтера (стр. 492) или установите дополнительную память в принтере (стр. 548).</p>



Сообщения принтера (продолжение)

Сообщение	Пояснение или рекомендованное действие
МАЛО ПАМЯТИ СТРАН. УПРОЩЕНА	<p>Принтер должен был произвести сжатие задания, для того чтобы оно поместилось в имеющейся памяти. Некоторые данные при этом могли быть утрачены.</p> <p>Нажмите клавишу Продолжить для перехода к следующему шагу.</p> <p>Качество печати этих страниц может оказаться неприемлемым. Уменьшите сложность страниц и перепечатайте их.</p> <p>Возможно, вам следует установить дополнительную память в принтере (стр. 548).</p>
МАЛО ТОНЕРА	См. стр. 219 .
НАРУЖН. УСТРОИС. ИНИЦИАЛИЗИРУЕТСЯ	Если к принтеру подсоединено внешнее устройство для работы с бумагой, требуется 10 сек. для инициализации этого устройства после включения питания и выхода из режима энергосбережения.
НЕИСТР. ДИСКА	<p>В диске EIO возникла неустраняемая неисправность, и он не может больше использоваться.</p> <p>Извлеките диск EIO и замените его новым.</p>



Сообщения принтера (продолжение)

Сообщение	Пояснение или рекомендованное действие
НЕЛЬЗЯ ВЫПОЛ. ЗАДАНИЕ ТОРУ	Ошибка памяти или файловой системы не позволяет выполнить задание тору для печати нескольких копий. Будет распечатана только одна копия.
НЕ ПОДДЕР. РАЗМЕР В ЛЮТКЕ [УУ]	Внешнее устройство обработки бумаги обнаружило неподдерживаемый формат бумаги. Принтер перейдет в автономный режим, в котором он будет находиться до тех пор, пока эта ситуация не будет исправлена.
НЕТ СКРЕПОК В УСТ-ВЕ БРОШЮР.	В шивателе (устройстве для брошюровки) отсутствуют скрепки; требуется загрузить скрепки.
ОФЛАЙН	Нажмите клавишу Продолжить для установки принтера в режим готовности.
ОШИБКА СОЕДИН. МОДУЛЯ ДУПЛЕКСА	Модуль двусторонней печати подсоединен неправильно. Выключите принтер. Установите заново модуль двусторонней печати. Включите принтер снова.



Сообщения принтера (продолжение)

Сообщение	Пояснение или рекомендованное действие
ПАМЯТЬ ЗАПОЛНЕНА ДАННЫЕ ПОТЕРЯНЫ	<p>В принтере отсутствует требуемый объем памяти. Возможно, что текущее задание не будет распечатываться правильно и некоторые ресурсы (например, загруженные шрифты или макроккоманды) могут быть удалены.</p> <p>Возможно, вам следует установить дополнительную память в принтер (стр. 548).</p>
ПАРАМЕТРЫ ПАМЯТИ ИЗМЕНЕНЫ	<p>В принтере изменились параметры памяти, так как объем ее оказался недостаточным для работы с предыдущими параметрами для буфера ввода-вывода и сохранения ресурсов. Обычно это происходит после удаления памяти из принтера, установки модуля двусторонней печати или добавления языка принтера.</p> <p>Возможно, вам следует изменить параметры памяти для буфера ввода-вывода и сохранения ресурсов (хотя установки по умолчанию обычно являются оптимальными) или установить дополнительную память в принтере (стр. 548).</p>



Сообщения принтера (продолжение)

Сообщение	Пояснение или рекомендованное действие
ПИТАТЕЛЬ КОНВЕР. [ТИП] [РАЗМЕР]	<p>Загрузите конверты требуемого типа и размера в податчик конвертов.</p> <p>Убедитесь в том, что размер и тип конвертов заданы правильно в меню работы с бумагой панели управления принтера (стр. 500).</p> <p>Нажмите клавишу ПРОДОЛЖИТЬ, если требуемые конверты уже загружены в податчик конвертов.</p> <p>Нажмите клавишу - ЗНАЧЕНИЕ + для просмотра имеющихся типов и размеров. Нажмите клавишу ВЫБРАТЬ для подтверждения выбора нового типа или размера.</p>
ПОВТОРИТЕ ОБНОВЛЕНИЕ	<p>Имеется ошибка во флэш-памяти микропрограммы принтера. Пошлите повторно действующую копию микропрограммы.</p>
ПОДАЧА ВРУЧНУЮ [ТИП] [РАЗМЕР]	<p>Загрузите требуемую бумагу в лоток 1.</p> <p>Нажмите клавишу ПРОДОЛЖИТЬ, если необходимая бумага уже загружена в лоток 1.</p>
ПРОВЕРЬТЕ БУМАГУ ПУТЬ	<p>Выполняется прокручивание роликов для проверки наличия затора бумаги.</p>



Сообщения принтера (продолжение)

Сообщение	Пояснение или рекомендованное действие
ПРОВЕРЬТЕ ВХОДН. УСТР-ВО, чередуется с сообщением	Бумага не может подаваться из дополнительного входного лотка в принтер, так как дверца или ограничитель бумаги открыты. Проверьте дверцы и ограничители бумаги.
ОТКРЫТ ПУТЬ ПРОХ. БУМ., ЗАКРОЙТЕ ЕГО	Дополнительное выходное устройство неправильно подсоединено к принтеру. Требуется правильно подсоединить устройство для продолжения печати.
ПРОВЕРЬТЕ ВЫХОД. УСТ-ВО, чередуется с сообщением ЗАКРОЙТЕ ПУТЬ ВЫВОДА БУМАГИ	



Сообщения принтера (продолжение)

Сообщение	Пояснение или рекомендованное действие
<p>ПРОВЕРЬТЕ УСТ-ВО КОНЕЧН. ОБРАБОТКИ чередуются с сообщением УСТРАНИТЕ ЗАТОР</p>	<p>В устройстве конечной обработки, например в сшивателе, имеется затор.</p> <p>Удалите затор бумаги в указанном месте.</p> <p>Откройте и закройте верхнюю крышку, чтобы удалить сообщение.</p> <p>Убедитесь, что устройство конечной обработки правильно подсоединено.</p> <p>Если сообщение не исчезает, см. руководство пользователя данного устройства.</p>
<p>ПРОВЕРЬТЕ УСТ-ВО КОНЕЧН. ОБРАБОТКИ чередуются с сообщением ОШИБКА ВЫРАВНИВАНИЯ УСТ-ВА КОНЕЧН. ОБРАБОТКИ</p>	<p>Конечное устройство не может правильно сшивать бумагу. Бумага подается в устройство с нарушением выравнивания.</p> <p>Удалите затор бумаги. Выровняйте бумагу и при необходимости выполните печать заново.</p> <p>Если сообщение не исчезает, см. руководство пользователя данного устройства.</p>



Сообщения принтера (продолжение)

Сообщение	Пояснение или рекомендованное действие
СТР. ДЛЯ МОРУ СЛИШКОМ СЛОЖНА чередуются с сообщением НАЖМИТЕ ПРОДОЛЖ. ЧТОБЫ ПРОДОЛЖИТЬ	<p>Данные (плотный текст, линейки, растровая или векторная графика), отправленные на принтер, слишком сложны.</p> <p>Нажмите клавишу ПРОДОЛЖИТЬ, чтобы распечатать переданные данные. (Некоторые данные могут быть утеряны.)</p> <p>Если это сообщение появляется часто, упростите задание на печать.</p>
УСТАН. КАСSETY С ТОНЕРОМ	Кассета с тонером извлечена из принтера; ее следует установить на место для продолжения печати.
УСТАН. ЛОТОК X	Указанный лоток не установлен; его следует вставить и закрыть для продолжения печати.
УСТАНОВЛ. НЕВЕРН. ПИТАТЕЛЬ КОНВЕР.	<p>Податчик конвертов, который вы устанавливаете, не будет работать с этим принтером.</p> <p>Информацию о заказе податчика конвертов для принтера, см. на стр. 44.</p> <p>Проверьте, правильно ли установлено это устройство (стр. 140).</p>



Сообщения принтера (продолжение)

Сообщение	Пояснение или рекомендованное действие
УСТР. КОНЕЧ. ОБР. МАЛО РЕАГЕНТА	В устройстве конечной обработки заканчивается расходный материал; требуется заправить дополнительный материал.
ФЛЭШ n ИНИЦИАЛИЗАЦИЯ чередуются с сообщением НЕ ВЫКЛ. ПРИНТЕР	При первом использовании модуля флэш-памяти DIMM инициализация может занять много времени.
ФЛЭШ-ПАМЯТЬ ЗАКРЫТА НА ЗАПИСЬ	Флэш-память DIMM защищена, и никакие новые файлы не могут быть в нее записаны. Отмените защиту на запись с помощью утилиты HP LaserJet Resource Manager.
ФЛЭШ-ПАМЯТЬ ОШИБКА УСТР-ВА	Во флэш-памяти DIMM возникла неустраняемая неисправность, и эта память не может больше использоваться. Удалите модуль DIMM флэш-памяти и установите на его место новый модуль.
ФЛЭШ-ФАЙЛ ОШИБКА ОБРАЩЕНИЯ	Требуемая операция не может быть выполнена. Возможно, вы попытались выполнить неразрешенную операцию, например загрузку файла в несуществующий каталог.



Сообщения принтера (продолжение)

Сообщение	Пояснение или рекомендованное действие
ФЛЕШ-ФАЙЛ ДИСК ПОЛОН	Удалите файлы из флэш-памяти на модулях DIMM. Для загрузки и удаления файлов и шрифтов воспользуйтесь утилитой HP LaserJet Resource Manager. (Для получения дополнительной информации см. справку для программного обеспечения.)
ЭЛЕКТР. ДИСК ДИСК ПОЛОН	<p>Удалите файлы и повторите задание или выключите принтер, а затем включите его снова для удаления всех файлов в устройстве. (Удалите файлы с помощью HP LaserJet Resource Manager или другой программной утилиты. См. справку по программному обеспечению для получения дополнительной информации.)</p> <p>При повторном появлении сообщения увеличьте размер электронного диска. Измените объем памяти электронного диска в конфигурационном меню панели управления принтера (стр. 523).</p>
ЭЛЕКТР. ДИСК; ФАЙЛ ОШИБКА ОБРАЩЕНИЯ	Требуемая операция не может быть выполнена. Возможно, вы попытались выполнить неразрешенную операцию, например загрузку файла в несуществующий каталог.



Сообщения принтера (продолжение)

Сообщение	Пояснение или рекомендованное действие
ЭЛЕКТР. ДИСК ОШИБКА УСТ-ВА	В электронном диске возникла неустраняемая неисправность, и он не может больше использоваться. Выключите и включите принтер, для того чтобы стереть это сообщение.



Устранение дефектов печати

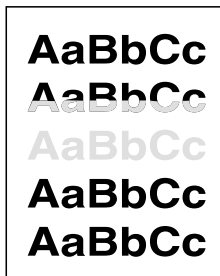
С помощью приведенных ниже примеров определите, с какого рода дефектами вы сталкиваетесь при печати, затем обратитесь к приведенной далее таблице за рекомендациями по их устранению.

Примечание

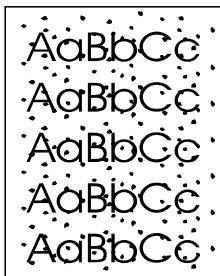
Показанные ниже образцы относятся к бумаге формата Letter, которая подавалась в принтер длинным краем вперед. (Если бы бумага подавалась в принтер коротким краем вперед, линии и повторяющиеся дефекты отображались бы не горизонтально, а вертикально.)

Продолжение на следующей странице.

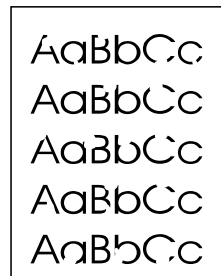




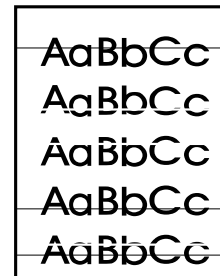
Светлая или блеклая печать



Частицы тонера (на лицевой или обратной стороне листа)



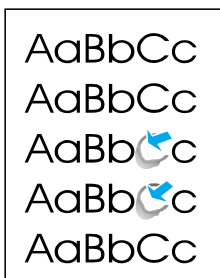
Выпадения



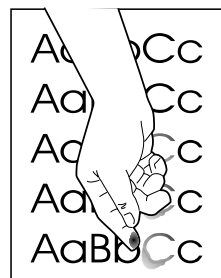
Линии



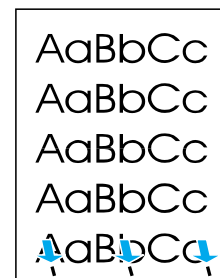
Серый фон



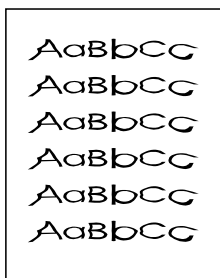
Загрязнение тонером



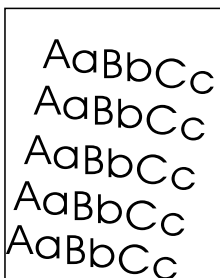
Рассыпанный тонер



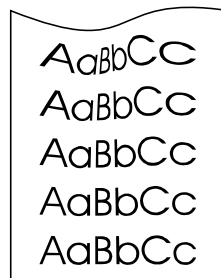
Повторяющиеся дефекты



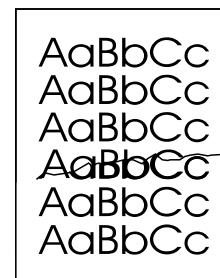
Искаженная форма символов



Перекошенная страница



Скручивание или волнистость



Смятия или складки



Светлая или блеклая	Частички тонера	Выпадения	Линии	Серый фон	Загрязнение тонером	Рассыпанный тонер	Повторяющиеся дефекты	Искаженная форма	Перекошенная страница	Скручивание или	Смятия или складки	Порядок действий при поиске и устранении неполадок
	✓		✓		✓	✓	✓				✓	1. Напечатайте еще несколько страниц, чтобы проверить, не устранится ли неполадка сама по себе.
	✓				✓	✓						2. Почистите принтер изнутри или используйте лист для чистки.
✓												3. Убедитесь в том, что режим EcoMode выключен.
										✓	✓	4. Переверните пачку бумаги в лотке нижними листами вверх. Попробуйте также повернуть бумагу на 180 градусов.



Светлая или блеклая	Частицы тонера	Выпадения	Линии	Серый фон	Загрязнение тонером	Рассыпанный тонер	Повторяющиеся дефекты	Искаженная форма	Перекошенная страница	Скручивание или	Смятия или складки	Порядок действий при поиске и устранении неполадок
✓	✓	✓		✓	✓	✓		✓	✓	✓	✓	5. Проверьте тип и качество бумаги или других материалов для печати.
✓		✓		✓						✓	✓	6. Проверьте условия окружающей среды, в которых работает принтер (стр. 384).
									✓		✓	7. Убедитесь в том, что бумага уложена правильно, и что направляющие прилегают к стопке бумаги не слишком плотно и не слишком свободно.
										✓	✓	8. Выполните печать с выводом документов в другой выходной лоток.



Светлая или блеклая	Частицы тонера	Выпадения	Линии	Серый фон	Загрязнение тонером	Рассыпанный тонер	Повторяющиеся дефекты	Искаженная форма	Перекошенная страница	Скручивание или	Смятия или складки	Порядок действий при поиске и устранении неполадок
✓		✓		✓								9. Отрегулируйте параметр плотности тонера.
					✓	✓						10. Измените параметр режима термоэлемента (стр. 178). Проверьте, удалены ли оранжевые упаковочные проставки в области нагрева.
✓												11. Перераспределите тонер в кассете (стр. 220).
✓		✓	✓	✓	✓		✓	✓				12. Установите новую кассету HP с тонером. (См. инструкции, прилагаемые к кассете с тонером.)
✓	✓	✓	✓	✓	✓		✓					13. Закажите и установите Набор для обслуживания принтера.



Светлая или блеклая	Частицы тонера	Выпадения	Линии	Серый фон	Загрязнение тонером	Рассыпанный тонер	Повторяющиеся дефекты	Искаженная форма	Перекошенная страница	Скручивание или	Смятия или складки	Порядок действий при поиске и устранении неполадок
✓	✓	✓	✓	✓	✓	✓	✓	✓	✓	✓	✓	14. Если после выполнения указанных выше действий устранить неисправность не удастся, обратитесь в уполномоченную HP организацию обслуживания и поддержки. (См. раздел Обслуживание пользователей HP , помещенный в начале этого руководства для пользователей.)



Устранение складок на конвертах

Примечание

По завершении печати на конвертах с помощью этого метода, верните рычажки термоэлемента в нижнее положение, соответствующее стандартным типам бумаги (и других материалов для печати).

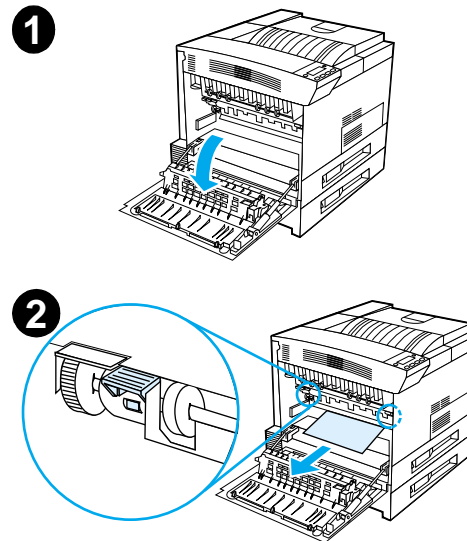
- 1 Откройте левую дверцу. (Если установлено дополнительное устройство вывода, отодвиньте его для доступа к левой дверце.)

ПРЕДУПРЕЖДЕНИЕ!

Не касайтесь деталей, находящихся рядом с термоэлементом. Они могут быть ГОРЯЧИМИ.

- 2 Найдите и поднимите два Т-образных рычажка, как показано на рисунке 2.

Продолжение на следующей странице.

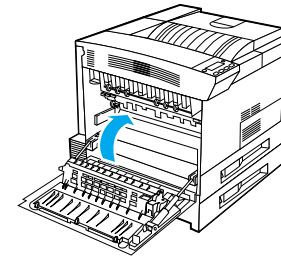


- 3 Закройте левую дверцу.
- 4 Убедитесь, что при печати на конвертах выбран лоток для вывода лицевой стороной вверх.

ВНИМАНИЕ

Если не вернуть рычажки в нижнее положение, качество печати на стандартных типах бумаги может быть неудовлетворительным.

После окончания печати на конвертах не забудьте вернуть рычажки термoeлементa в нижнее положение.

3

Определение причин неполадок принтера

Контрольный список поиска и устранения неисправностей

- [Принтер не включается](#)
- [Дисплей панели управления не горит или отображает искаженные символы](#)
- [Принтер не распечатывает конфигурационную страницу](#)
- [Задание не распечатывается](#)
- [Проблемы, связанные с компьютером, сетью или портом ввода-вывода](#)
- [Слишком медленная печать](#)
- [Печать не завершена или выполнена неправильно](#)
- [Принтер игнорирует установки шрифта и формата или выбор входного/выходного лотка](#)
- [Двусторонняя печать задания не выполняется](#)
- [Задание печати для бумаги нестандартного формата распечатывается неправильно](#)
- [Неполадки при работе с лотком 1](#)

Продолжение на следующей странице.



- [Неполадки при работе с лотками 2, 3 и с дополнительным модулем из 2 лотков на 500 листов каждый \(лотки 4 и 5\)](#)
- [Неполадки при работе с дополнительным входным лотком на 2000 листов \(лоток 4\)](#)
- [Неполадки при работе с дополнительным 8-кассетным почтовым ящиком](#)
- [Неполадки при работе с дополнительным 7-кассетным настольным почтовым ящиком](#)
- [Неполадки при работе с принадлежностью для двусторонней печати](#)
- [Неполадки при работе с дополнительным податчиком конвертов](#)
- [Жесткий диск принтера](#)
- [Устранение неполадок, связанных с PS](#)
- [Неполадки при работе с HP Fast InfraRed Connect](#)
- [Устранение неполадок при работе с компьютером Macintosh](#)



Примечание

Более подробные сведения о дополнительном устройстве вывода HP см. в руководстве пользователя данного устройства.



Неполадки в работе принтера

Принтер не включается

**Проверьте
возможную
причину...**

Рекомендации

Принтер не подключен к сети.

Плотно соедините шнур питания с заземленной розеткой и с принтером. (Убедитесь в том, что розетка питания находится под напряжением.)

На принтер подается не то напряжение, которое требуется.

Убедитесь в том, что напряжение в линии находится в заданном диапазоне. (Значение требуемого напряжения указано на этикетке устройства, расположенной на задней стенке принтера рядом с розеткой питания.)



Дисплей панели управления не горит или отображает искаженные символы



**Проверьте
возможную
причину...**

Рекомендации

Принтер не включен.

Переведите выключатель питания принтера в положение включено.

Принтер включен, но внутренние вентиляторы не работают.

Убедитесь в том, что напряжение в линии соответствует спецификациям на электропитание принтера. (См. требования к напряжению на пластинке рядом с розеткой питания на задней стенке принтера.) Если вы пользуетесь колодкой питания, и напряжение в ней не соответствует техническим требованиям, подсоедините принтер непосредственно к розетке сети питания.

Дисплей не горит, и внутренние вентиляторы не работают.

Убедитесь, что питание принтера включено. Нажмите поочередно на разные клавиши, чтобы обнаружить, не произошло ли их залипание; обратитесь к представителю технического обслуживания компании Hewlett-Packard, если клавиши работают нормально.



Дисплей панели управления не горит или отображает искаженные символы (продолжение)



**Проверьте
возможную
причину...**

Рекомендации

Дисплей принтера выводит сообщения на другом языке или отображает незнакомые символы.

Настройте заново язык вывода сообщений на дисплее панели управления. См. руководство «Первые шаги» или при нажатой клавише **Выбрать** установите выключатель в положение ВКЛ. Не отпускайте клавишу **Выбрать**, пока не появится надпись **ВЫБРАТЬ ЯЗЫК**, а затем отпустите клавишу **Выбрать**. Используйте клавиши **Значение -** и **Значение +**, чтобы выбрать нужный язык. Нажмите клавишу **Выбрать**, чтобы сохранить выбор. Нажмите **Продолжить**. На дисплее панели управления появится индикация о готовности принтера к работе. Если на дисплее не будет отображен новый язык, возможно, не была нажата клавиша **Выбрать** для сохранения нового выбора.



Принтер не распечатывает конфигурационную страницу**Проверьте
возможную
причину...****Рекомендации**

Не загружена бумага правильного формата.	Проверьте лотки с бумагой и убедитесь в том, что в них заправлена бумага нужных форматов (Letter или A4). Проверьте также, правильно ли отрегулированы направляющие.
Не удалена защитная лента с кассеты с тонером.	Удалите защитную ленту с кассеты с тонером. См. руководство «Первые шаги» или руководство по установке, прилагаемое к кассете с тонером.
В лотке нет бумаги.	Загрузите бумагу; см. инструкции, начиная со стр. 100 .
Открыта крышка принтера.	Закройте плотно крышку принтера и все дверцы (левую, переднюю и правую).
Произошел затор бумаги в принтере.	Проверьте, не возник ли затор бумаги; см. инструкции, начиная со стр. 229 .
На дисплее появляются сообщения.	См. «Интерпретация сообщений принтера» на стр. 254 и далее.



Проблемы, связанные с программным обеспечением, компьютером и интерфейсом принтера



Задание не распечатывается

Проверьте возможную причину...

Рекомендации

Принтер выключен или не подсоединен к действующему источнику питания.

Убедитесь в том, что принтер включен, все кабели питания надежно подсоединены к частям принтера и к действующему источнику питания.

Принтер находится в автономном режиме.

Нажмите клавишу **ПРОДОЛЖИТЬ** для перевода принтера в рабочий режим. Панель управления принтера должна отображать сообщение **ГОТОВ**, и должна гореть индикаторная лампочка «Готов».

Порт настроен и работает правильно.

- Убедитесь в том, что задание на печать было послано на правильный порт (например, LPT1 или сетевой порт принтера).
- Подсоедините другой принтер к используемому порту и выполните печать.



Задание не распечатывается (продолжение)**Проверьте
возможную
причину...**

Принтер находится в рабочем режиме, но не получает данные (индикатор «Данные» не мигает).

Рекомендации

- Проверьте, нет ли неплотных соединений в разъемах кабеля ввода-вывода на принтере, в компьютере или в сетевом порте.
- Попробуйте использовать этот кабель ввода-вывода в системе, о которой известно, что она работает.
- Проверьте правильность выбора интерфейсного кабеля и надежность его подсоединения к принтеру и к компьютеру. Если задана неверная конфигурация кабеля, см. руководство «Первые шаги» для получения конфигурационной информации.
- При подключении в сеть распечатайте конфигурационную страницу для JetDirect, чтобы проверить наличие неполадок интерфейса или сети (стр. [369](#)).

На дисплее принтера появляется сообщение.

См. [«Интерпретация сообщений принтера»](#) на стр. [254](#) и далее, где приводятся сообщения принтера и рекомендуемые действия.



Задание не распечатывается (продолжение)**Проверьте
возможную
причину...**

Данные из предыдущего задания печати все еще находятся в буфере принтера.

Рекомендации

- Убедитесь в том, что вы используете правильный драйвер принтера.
- Сложное задание печати, возможно, все еще находится в процессе обработки.
- Убедитесь в том, что принтер находится в рабочем режиме, а панель управления отображает сообщение ОБРАБ. ЗАДАНИЯ.
- Откройте верхнюю крышку. Извлеките кассету с тонером и проверьте, нет ли внутри бумаги. Поставьте на место кассету с тонером.
- Откройте лотки 2 и 3. Убедитесь, что заправлена нужная бумага. (Для получения дополнительной информации о характеристиках бумаги см. стр. [461.](#)) Закройте лотки.



Задание не распечатывается (продолжение)**Проверьте
возможную
причину...**

Последняя страница не распечаталась, и индикатор «Данные» горит.

Рекомендации

- Убедитесь в том, что вы используете правильный драйвер принтера.
- Сложное задание, возможно, все еще находится в процессе обработки.
- Убедитесь в том, что принтер находится в рабочем режиме, а панель управления отображает сообщение **ОБРАБ. ЗАДАНИЯ**.
- Откройте верхнюю крышку. Извлеките кассету с тонером и проверьте, нет ли внутри бумаги. Поставьте на место кассету с тонером.
- Откройте лотки 2 и 3. Убедитесь, что заправлена нужная бумага. (Для получения дополнительной информации о характеристиках бумаги см. стр. [461](#).) Закройте лотки.



Задание не распечатывается (продолжение)**Проверьте
возможную
причину...**

Индикатор «Данные» мигает, но печать не происходит.

Рекомендации

- Убедитесь в том, что вы используете правильный драйвер принтера.
- Сложное задание, возможно, все еще находится в процессе обработки.
- Убедитесь в том, что принтер находится в рабочем режиме, а панель управления отображает сообщение ОБРАБ. ЗАДАНИЯ.
- Откройте верхнюю крышку. Извлеките кассету с тонером и проверьте, нет ли внутри бумаги. Поставьте на место кассету с тонером.
- Откройте лотки 2 и 3. Убедитесь, что заправлена нужная бумага. (Для получения дополнительной информации о характеристиках бумаги см. стр. [461.](#)) Закройте лотки.



Слишком медленная печать

Проверьте возможную причину...

Рекомендации

Первая страница печатается значительно дольше, чем остальные страницы.

- Убедитесь, что на дисплее принтера отображается надпись ГОТОВ.
- Установите параметр энергосбережения на более длительный интервал времени. (См. «[Конфигурационная страница](#)» на стр. [369](#).) Если страница печатается слишком долго из-за использования сложных команд форматирования, изменение параметра энергосбережения может не привести к повышению скорости печати. Возможно, вам следует упростить страницу.

В большинстве случаев принтер реагирует медленно.

- Скорость принтера в значительной степени зависит от того, как настроена прикладная программа, какой драйвер принтера вы используете и насколько напряженным является трафик в сети. См. руководство «Первые шаги» для получения конфигурационной информации.
 - Возможно, вам следует установить дополнительную память (стр. [552](#)).
-



Печать не завершена или выполнена неправильно**Проверьте
возможную
причину...****Рекомендации**

При печати выводятся
пустые страницы.

- Выключите принтер и затем снова включите его.
- Убедитесь в том, что кассета с тонером установлена правильно.
- Убедитесь в том, что защитная лента была удалена с кассеты с тонером. Если лента осталась на кассете, потяните с усилием за выступающий конец ленты и вытяните ленту по всей ее длине из кассеты с тонером. Старайтесь не касаться черного порошка тонера в кассете.



Печать не завершена или выполнена неправильно (продолжение)**Проверьте
возможную
причину...**

Выводятся распечатки, содержащие искажения, наложения частей и непропечатанные участки страницы.

Рекомендации

- Убедитесь в том, что прикладная программа настроена на используемый принтер.
- Замените интерфейсный кабель принтера (кабель ввода-вывода) кабелем, о котором вам известно, что он надежно работает, чтобы проверить исправность используемого кабеля.
- Используемый параллельный кабель принтера, возможно, неисправен. Пользуйтесь высококачественным кабелем; см. стр. [52](#) для получения информации о номенклатурном номере кабеля HP.
- Установите параметр ПЕРСОНАЛИЗАЦИЯ в конфигурационном меню в положение АВТО (стр. [523](#)). Возможно, принтер настроен на язык PCL, в то время ему отправляется задание на языке PS, или наоборот.
- Данные, отправляемые на принтер, возможно, повреждены. Попробуйте послать в качестве задания другой файл и проверить, распечатывается ли этот файл.



Печать не завершена или выполнена неправильно (продолжение)**Проверьте
возможную
причину...****Рекомендации**

Задание двусторонней печати не было выполнено.

- Выключите принтер. Убедитесь в том, что модуль двусторонней печати установлен правильно. Включите принтер.
- Убедитесь в том, что вы используете правильный формат бумаги (стр. [459](#)).
- Обратите внимание на необходимость следования рекомендациям по двусторонней печати (стр. [133](#)).

Данные отсутствуют, но никакие сообщения в принтере не выводятся.

- Проверьте используемую прикладную программу, чтобы убедиться в том, что файл печати не содержит ошибок.
- Проверьте кабель, чтобы убедиться в том, что оба его конца надежно подсоединены к принтеру и компьютеру.
- Используемый параллельный кабель принтера, возможно, неисправен. Пользуйтесь высококачественным кабелем; см. стр. [52](#) для получения информации о номенклатурном номере кабеля HP.



Печать не завершена или выполнена неправильно (продолжение)**Проверьте
возможную
причину...**

Печать
останавливается при
выполнении задания.

Рекомендации

- Проверьте, нет ли сообщения об ошибке на дисплее панели управления принтера.
- Если вы работаете в сети, убедитесь в том, что компьютер настроен правильно, и что сеть работает нормально (запросите об этом администратора сети).
- Проверьте сетевое напряжение и убедитесь в том, что напряжение стабильно и удовлетворяет техническим требованиям принтера. (См. стр. [484](#).) Выключите принтер и затем снова включите его.
- Проверьте параметр тайм-аута в используемой сетевой прикладной программе. Возможно, вам следует увеличить значение тайм-аута.
- Если вы хотите выполнить копирование файла на принтер с помощью команды DOS, введите команду копирования COPY [имя файла] LPTn /B порт принтера, например, LPT1 (где n - номер порта).

Примечание. Для вывода листа из принтера вам, возможно, следует послать из компьютера команду подачи формы.

Принтер игнорирует установки шрифта и формата или выбор входного/выходного лотка



**Проверьте
возможную
причину...**

Рекомендации

Принтер использует неправильные шрифт или формат при печати.

- Шрифт отсутствует в принтере и должен быть загружен из прикладной программы, или должен быть установлен соответствующий модуль DIMM со шрифтами. Проверьте используемую прикладную программу и убедитесь в том, что правильный драйвер принтера был установлен и настроен. Чтобы удостовериться в наличии требуемого шрифта, распечатайте список шрифтов (стр. [373](#)).
- Используемая программа выбрала замену для шрифта, который отсутствует в принтере. (См. описание этой прикладной программы для получения информации о выборе шрифтов.)



Принтер игнорирует установки шрифта и формата или выбор входного/выходного лотка (продолжение)



**Проверьте
возможную
причину...**

Рекомендации

Бумага в принтере подается из другого лотка.

- Убедитесь в том, что в используемой прикладной программе выбирается правильный формат бумаги или ее тип.
- Убедитесь в том, что драйвер для используемой прикладной программы установлен и настроен правильно, и что в этом драйвере может выработываться запрос на требуемый формат и тип бумаги.
- Запрашиваемый формат бумаги не загружен в выбранный лоток. Принтер подает бумагу из следующего лотка по умолчанию, в котором находится требуемая бумага. Загрузите нужную бумагу в лоток и убедитесь в том, что лоток правильно отрегулирован. Загрузите достаточно бумаги для выполнения печати задания.
- Если вы выбрали входной лоток на 2000 листов (лоток 4) или модуль из двух входных лотков по 500 листов каждый (лоток 4 или 5) и не выключили принтер во время установки лотка, принтер не будет распознавать лоток, а протяжка бумаги будет выполняться из следующего лотка по умолчанию. (Выключите, а затем снова включите принтер, для того чтобы лоток в нем распознавался.)



Принтер игнорирует установки шрифта и формата или выбор входного/выходного лотка (продолжение)



**Проверьте
возможную
причину...**

Рекомендации

Установки с панели управления, например РАЗРЕШЕНИЕ или ОРИЕНТАЦИЯ, не работают или игнорируются.

Команды прикладной программы отменяют установки в панели управления (см. стр. [65](#) для получения информации о том, как используемая прикладная программа работает с параметрами панели управления.).

Распечатываемое задание отправлено не в указанный выходной лоток.

В задании были использованы неверный формат или тип бумаги. (Информацию о поддерживаемых форматах бумаги см. на стр. [461](#).)



Принтер игнорирует установки шрифта и формата или выбор входного/выходного лотка (продолжение)



**Проверьте
возможную
причину...**

Рекомендации

Задание печатается на противоположной стороне листов бумаги.

- Убедитесь в том, что бумага загружена правильно. (См. стр. [100](#) и далее.)
 - Если вы выполняете одностороннюю печать, загрузите бумагу в лоток 1 стороной для печати вверх. Загрузите бумагу в лотки 2 и 3 и во входной лоток на 2000 листов стороной для печати вниз.
 - Для двусторонней печати загрузите бумагу в лоток 1 стороной для нечетных страниц вниз. Загрузите бумагу в лотки 2 и 3 и во входной лоток на 2000 листов стороной для нечетных страниц вверх.
-



Двусторонняя печать задания не выполняется**Проверьте
возможную
причину...****Рекомендации**

На стр. [342](#) рассмотрены неполадки при использовании дополнительной принадлежности для двусторонней печати.

***Задание печати для бумаги нестандартного формата распечатывается неправильно*****Проверьте
возможную
причину...****Рекомендации**

Панель управления и драйвер не настроены на один и тот же размер бумаги.

Убедитесь в том, что бумага нестандартного размера, заданная в панели управления, и бумага нестандартного размера, указанная в драйвере, определены одинаково.



Неполадки при работе с лотком 1

Проверьте возможную причину...

Рекомендации

Невозможно удалить
сообщение

ПОДАЧА ВРУЧНУЮ
[ТИП] [РАЗМЕР].

- Предыдущее задание печати, возможно, все еще находится в буфере принтера.
 - Убедитесь в том, что в лоток 1 загружена бумага нужного формата. Дополнительную информацию о характеристиках бумаги см. на стр. [459](#).
-

Бумага для печати не
подаётся из лотка 1.

Убедитесь в том, что в прикладной программе выбран режим подачи вручную или лоток 1, а также формат и тип бумаги, на которые настроен этот лоток. При подаче вручную следует подождать запроса принтера на подачу листа, прежде чем загружать бумагу.

Бумага загружена в
лоток 1, но дисплей
панели управления
отображает запрос на
загрузку или подачу
вручную.

Загрузите требуемый тип бумаги в лоток. См. раздел [«Загрузка лотка 1»](#) на стр. [100](#). Если требуемая бумага уже загружена, нажмите клавишу **ПРОДОЛЖИТЬ**.



Неполадки при работе с лотком 1 (продолжение)**Проверьте
возможную
причину...**

Распечатываемое задание отправлено не в указанный выходной лоток.

Рекомендации

- Проверьте правильность выбора выходного лотка в драйвере принтера. Для получения дополнительной информации об изменении параметров драйвера принтера, см. экранную справку.
- Бумага не удовлетворяет характеристикам выходного лотка. См. стр. [461](#) для получения дополнительной информации о характеристиках бумаги.

**Неполадки при работе с лотками 2, 3 и с дополнительным модулем из 2 лотков на 500 листов каждый (лотки 4 и 5)****Проверьте
возможную
причину...**

Проблемы, связанные с работой принтера в целом.

Рекомендации

Информация о выполнении основных операций с бумагой приведена в главе 2, [Работа с принтером](#).



Неполадки при работе с лотками 2, 3 и с дополнительным модулем из 2 лотков на 500 листов каждый (лотки 4 и 5) (продолжение)



**Проверьте
возможную
причину...**

Рекомендации

Заторы бумаги и неполадки в подаче бумаги.

- См. разделы [Очистка лотков 2 и 3](#) или [Очистка дополнительного входного лотка на 2000 листов \(лоток 4\)](#) ранее в этой главе.
- Убедитесь в том, что технические характеристики бумаги находятся в диапазоне рекомендуемых значений (стр. [459](#)).
- Убедитесь, что направляющие для бумаги установлены правильно и не скошены (стр. [104](#)).
- Выполните профилактическое обслуживание по требованию принтера.

Не происходит обращение к лоткам 2, 3 или к дополнительному модулю из 2 лотков на 500 листов каждый (лотки 4 и 5).

- Формат и тип бумаги, выбранные в прикладной программе, должны соответствовать той бумаге, которая загружена в лотки.
- Отрегулируйте лоток под формат загруженной бумаги. В меню работы с бумагой проверьте, имеется ли нужный тип бумаги (стр. [500](#)).



Неполадки при работе с лотками 2, 3 и с дополнительным модулем из 2 лотков на 500 листов каждый (лотки 4 и 5) (продолжение)



**Проверьте
возможную
причину...**

Рекомендации

Сообщение о
формате бумаги

ЛОТОК ×
[ТИП] [ФОРМАТ].

Загрузите бумагу требуемого формата или нажмите клавишу **ВЫБРАТЬ** для печати в формате уже загруженной бумаги. Задание находится в буфере принтера в состоянии ожидания для выполнения печати на бумаге нужного формата.

В панели управления задайте тип бумаги (стр. [492](#)).



Неполадки при работе с дополнительным входным лотком на 2000 листов (лоток 4)

**Проверьте
возможную
причину...**

Рекомендации

Регулировка формата
бумаги и установка.

См. разделы «Характеристики бумаги» на стр. [459](#) и «Загрузка дополнительного входного лотка на 2000 листов (лоток 4)» на стр. [109](#) для получения информации о регулировке формата бумаги и установке.



*Неполадки при работе с дополнительным входным лотком на 2000 листов
(лоток 4) (продолжение)*



**Проверьте
возможную
причину...**

Заторы бумаги и неполадки в подаче бумаги.

Рекомендации

- См. инструкции на стр. [237](#).
- Убедитесь в том, что технические характеристики бумаги находятся в диапазоне рекомендуемых значений (стр. [459](#)).
- Проверьте, соответствует ли тип бумаги, заданный в панели управления принтера для лотка 4, той бумаге, которая загружена в этот лоток (стр. [109](#)).
- Возможно, что лоток выдвинут из принтера во время печати.
- Проверьте состояние разъемов на принтере и компьютере и кабелей между ними. Информацию о кабельных соединениях см. на стр. [341](#).
- Отсоедините и снова вставьте шнур электропитания, если он не был плотно вставлен в розетку на компьютере.
- Убедитесь в том, что бумага правильно загружена в лотки.
- Убедитесь в том, что направляющие для бумаги отрегулированы правильно и без перекоса (стр. [109](#)).
- Выполните профилактическое обслуживание по требованию принтера.



*Неполадки при работе с дополнительным входным лотком на 2000 листов
(лоток 4) (продолжение)*



**Проверьте
возможную
причину...**

Рекомендации

Электропитание не подается на лоток 4.

- Шнур электропитания вставлен неплотно в розетку принтера и сетевую розетку. Отсоедините и снова вставьте шнур электропитания.
- Проверьте состояние разъемов на лотке и принтере и кабелей между ними. Информацию о кабельных соединениях см. на стр. [341](#).

Не происходит обращение к лотку 4.

Убедитесь в том, что направляющие для бумаги отрегулированы правильно под формат используемой бумаги (стр. [109](#)).



*Неполадки при работе с дополнительным входным лотком на 2000 листов
(лоток 4) (продолжение)*



**Проверьте
возможную
причину...**

Рекомендации

Принтер не распознает лоток 4.

- Убедитесь в том, что дополнительный входной лоток на 2000 листов был настроен в драйвере принтера. Информацию о вызове драйвера принтера см. на стр. [70](#).
- Выключите принтер, а затем снова включите его.
- Убедитесь в том, что кабель C-link, выходящий из основания лотка 4, подсоединен к принтеру. В противном случае, выключите принтер и вставьте кабель в гнездо на принтере, после чего снова включите принтер. Информацию о кабельных соединениях см. на стр. [341](#).
- Проверьте, подсоединен ли шнур питания к лотку 4. Информацию о кабельных соединениях см. на стр. [341](#).
- Если и после этого принтер не будет распознавать лоток 4, обратитесь к своему торговому представителю или к уполномоченной компанией Hewlett-Packard обслуживающей организации.



Неполадки при работе с дополнительным 5-кассетным почтовым ящиком со шшивателем



Проверьте возможную причину... Рекомендации

Отпечатанные листы не были сброшюрованы.

Задания, посланные в шшиватель, не были сброшюрованы, возможно, по одной или нескольким указанным ниже причинам.

- В шшивателе отсутствуют скрепки, и АВТО ПРОДОЛЖ. находится в положении ВКЛ..
- Для печати задания использовался неверный формат или тип бумаги.
- В шшиватель послано более 20 листов, что превышает его возможности.
- Скрепки, находящиеся в головке шшивателя, искривлены или сломаны (см. стр. [250](#)).
- Только что был устранен затор в шшивателе (1-2 последующих задания могут быть не сброшюрованы).
- Задание было послано не в лоток шшивателя, а в другой выходной лоток, так как в задании была использована бумага неверного формата или типа.
- Одностраничные задания не будут брошюроваться.
- Возможно, что интерфейсный кабель между почтовым ящиком и шшивателем неисправен или неправильно подсоединен.



Неполадки при работе с дополнительным 5-кассетным почтовым ящиком со швигателем (продолжение)



**Проверьте
возможную причину... Рекомендации**

Часто повторяющиеся заторы в швигателе.

- Убедитесь в том, что толщина стопки бумаги в задании для брошюровки не превышает 2 мм.
- Возможно, что в швигателе застряла проволока от скрепок, которая препятствует работе магазина. Удалите отдельные скрепки и бумажную пыль внутри швигателя (стр. [250](#)).



Неполадки при работе с дополнительным 5-кассетным почтовым ящиком со шшивателем (продолжение)



Проверьте

возможную причину... Рекомендации

Принтер не распознает 5-кассетный почтовый ящик со шшивателем.

- Убедитесь в том, что 5-кассетный почтовый ящик со шшивателем был настроен в драйвере принтера. Информацию о вызове драйвера принтера см. на стр. [70](#).
- Убедитесь в том, что кабель C-link, выходящий из 5-кассетного почтового ящика со шшивателем, подсоединен к разъему C-link принтера. В противном случае, выключите принтер, подсоедините кабель к разъему C-link и снова включите принтер. Информацию о кабельных соединениях см. на стр. [341](#).
- Все выходные лотки должны быть установлены правильно.
- Если принтер все еще не распознает 5-кассетный почтовый ящик со шшивателем, обратитесь к уполномоченному HP торговому представителю или в организацию технического обслуживания.



Неполадки при работе с дополнительным 5-кассетным почтовым ящиком со шшивателем (продолжение)



Проверьте

возможную причину... Рекомендации

Принтер не распознает шшиватель.

Проверьте кабель между почтовым ящиком и шшивателем. Убедитесь в том, что оба конца кабеля надежно закреплены. Информацию о кабельных соединениях см. на стр. [341](#).

5-кассетный почтовый ящик со шшивателем не включается.

- Убедитесь в том, что шнур электропитания надежно подсоединен к почтовому ящику со шшивателем и к розетке питания. Отсоедините и снова вставьте шнур электропитания.
- Убедитесь в том, что кабель C-link, выходящий из 5-кассетного почтового ящика со шшивателем, подсоединен к разъему C-link принтера. В противном случае, выключите принтер, подсоедините кабель к разъему C-link, и снова включите принтер. Информацию о кабельных соединениях см. на стр. [341](#).
- Проверьте надежность подсоединения кабелей к принтеру.



Неполадки при работе с дополнительным 5-кассетным почтовым ящиком со шшивателем (продолжение)



**Проверьте
возможную причину... Рекомендации**

Заторы бумаги и проблемы с подачей бумаги.

- Убедитесь в том, что вы используете бумагу с рекомендованной плотностью (стр. [461](#)).
- Не извлекайте бумагу из выходных лотков во время печати.
- Проверьте кабели и разъемы между принтером и 5-кассетным почтовым ящиком со шшивателем. Информацию о кабельных соединениях см. на стр. [341](#).



Неполадки при работе с дополнительным 5-кассетным почтовым ящиком со швигателем (продолжение)



**Проверьте
возможную причину... Рекомендации**

Распечатываемое задание отправлено не в указанный выходной лоток.

- Проверьте правильность выбора выходного лотка в драйвере принтера. Для получения дополнительной информации об изменении параметров драйвера принтера, см. экранную справку.
- Бумага не соответствует характеристикам выходного лотка. См. стр. [461](#) для получения дополнительной информации о характеристиках бумаги.
- Если вы хотите послать задания в многокассетный почтовый ящик, убедитесь в том, что этот почтовый ящик настроен в принтере и в драйвере принтера. Проверьте также режим многокассетного почтового ящика, который влияет на направление выдачи задания печати.



Неполадки при работе с дополнительным 8-кассетным почтовым ящиком

**Проверьте
возможную
причину...****Рекомендации**

Принтер не распознает почтовый ящик.

- Убедитесь в том, что 8-кассетный почтовый ящик был настроен в драйвере принтера. Информацию о вызове драйвера принтера см. на стр. [70](#).
- Убедитесь в том, что кабель C-link, выходящий из 8-кассетного почтового ящика, подсоединен к разъему C-link принтера. В противном случае, выключите принтер, подсоедините кабель к разъему C-link, и снова включите принтер. Информацию о кабельных соединениях см. на стр. [341](#).
- Все выходные лотки должны быть установлены правильно.
- Если и после этого принтер не распознает почтовый ящик на 8 кассет, обратитесь к своему торговому представителю или к уполномоченной компанией Hewlett-Packard обслуживающей организации.



Неполадки при работе с дополнительным 8-кассетным почтовым ящиком (продолжение)**Проверьте
возможную
причину...****Рекомендации**

Заторы бумаги и проблемы с подачей бумаги.

- Убедитесь в том, что вы используете бумагу с рекомендованной плотностью (стр. [461](#)).
- Не вытягивайте бумагу из выходных лотков во время печати.
- Проверьте состояние разъемов на принтере и в почтовом ящике и кабелей между ними. Информацию о кабельных соединениях см. на стр. [341](#).
- Часто возникающие заторы бумаги в зоне, примыкающей к многокассетному почтовому ящику, могут указывать на то, что принтер и этот почтовый ящик установлены на неровном полу. Передвиньте принтер на ровную поверхность.



Неполадки при работе с дополнительным 8-кассетным почтовым ящиком (продолжение)**Проверьте
возможную
причину...****Рекомендации**

Распечатываемое задание отправлено не в указанный выходной лоток.

- Проверьте правильность выбора выходного лотка в драйвере принтера. Для получения дополнительной информации об изменении параметров драйвера принтера, см. экранную справку.
- Бумага не соответствует характеристикам выходного лотка. См. стр. [461](#) для получения дополнительной информации о характеристиках бумаги.
- Если вы хотите послать задания в многокассетный почтовый ящик, убедитесь в том, что этот почтовый ящик настроен в принтере и в драйвере принтера. Проверьте также режим многокассетного почтового ящика, который влияет на направление выдачи задания печати.



Неполадки при работе с дополнительным 8-кассетным почтовым ящиком (продолжение)

**Проверьте
возможную
причину...****Рекомендации**

Электропитание не подается на почтовый ящик.

- Убедитесь в том, что шнур электропитания вставлен плотно в розетку многокассетного почтового ящика и в сетевую розетку. Отсоедините и снова вставьте шнур электропитания.
 - Убедитесь в том, что кабель, выходящий из многокассетного почтового ящика, подсоединен к разъему C-link принтера. В противном случае, выключите принтер, подсоедините кабель к разъему C-link и снова включите принтер. Информацию о кабельных соединениях см. на стр. [341](#).
 - Проверьте надежность подсоединения всех кабелей к принтеру.
-



Неполадки при работе с дополнительным 7-кассетным настольным почтовым ящиком



Проверьте возможную причину...

Рекомендации

Принтер не распознает почтовый ящик.

- Убедитесь в том, что 7-кассетный настольный почтовый ящик был настроен в драйвере принтера. Информацию о вызове драйвера принтера см. на стр. [70](#).
- Убедитесь в том, что кабель C-link подсоединен правильно. Информацию о кабельных соединениях см. на стр. [341](#).
- Все выходные лотки должны быть установлены правильно.
- Если и после этого принтер не будет распознавать почтовый ящик на 7 кассет, обратитесь к своему торговому представителю или к уполномоченной компанией Hewlett-Packard обслуживающей организации.



Неполадки при работе с дополнительным 7-кассетным настольным почтовым ящиком (продолжение)



**Проверьте
возможную
причину...**

Рекомендации

Заторы бумаги и проблемы с подачей бумаги.

- Убедитесь в том, что вы используете бумагу с рекомендованной плотностью (стр. [461](#)).
- Не извлекайте бумагу из выходных лотков во время печати.
- Проверьте состояние разъемов на принтере и в почтовом ящике и кабелей между ними. Информацию о кабельных соединениях см. на стр. [341](#).
- Часто возникающие заторы бумаги в зоне, примыкающей к многокассетному почтовому ящику, могут указывать на то, что принтер и этот почтовый ящик установлены на неровном полу. Передвиньте принтер на ровную поверхность.



Неполадки при работе с дополнительным 7-кассетным настольным почтовым ящиком (продолжение)



**Проверьте
возможную
причину...**

Рекомендации

Распечатываемое задание отправлено не в указанный выходной лоток.

- Проверьте правильность выбора выходного лотка в драйвере принтера. Для получения дополнительной информации об изменении параметров драйвера принтера, см. экранную справку.
- Бумага не соответствует характеристикам выходного лотка. См. стр. [461](#) для получения дополнительной информации о характеристиках бумаги.
- Если вы хотите послать задания в многокассетный почтовый ящик, убедитесь в том, что этот почтовый ящик настроен в принтере и в драйвере принтера. Проверьте также режим многокассетного почтового ящика, который влияет на выдачу задания на печать.

Неполадки при работе с дополнительным 7-кассетным настольным почтовым ящиком (продолжение)



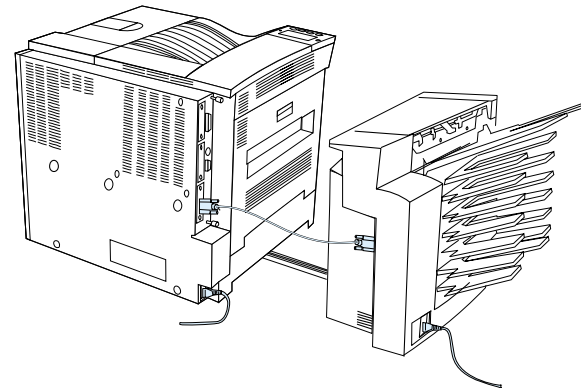
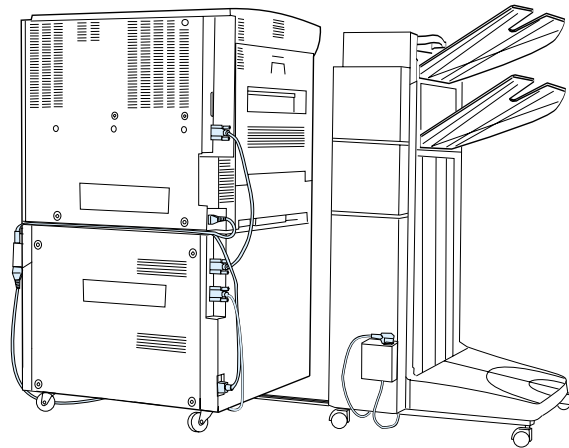
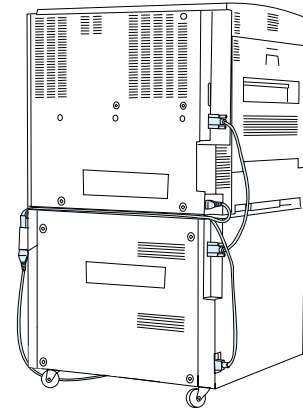
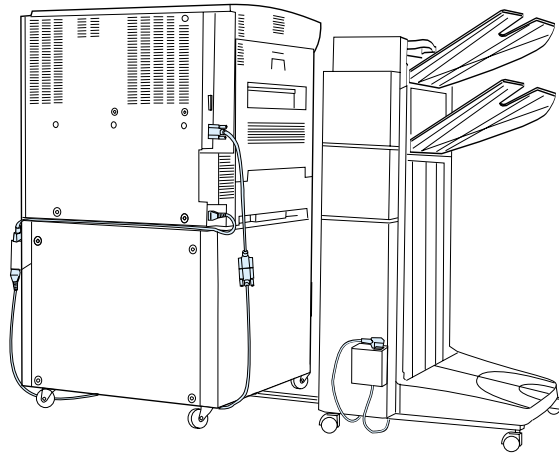
**Проверьте
возможную
причину...**

Рекомендации

Электропитание не подается на почтовый ящик.

- Убедитесь в том, что шнур электропитания вставлен плотно в розетку многокассетного почтового ящика и в сетевую розетку. Отсоедините и снова вставьте шнур электропитания.
 - Убедитесь в том, что кабель C-link подсоединен правильно. Информацию о кабельных соединениях см. на стр. [341](#).
 - Проверьте надежность подсоединения всех кабелей к принтеру.
-

Конфигурация кабельных соединений



Неполадки при работе с принадлежностью для двусторонней печати**Проверьте
возможную
причину...****Рекомендации**

Принтер не распознает наличие принадлежности для двусторонней печати.

- Распечатайте конфигурационную страницу (стр. [369](#)) чтобы убедиться, что принадлежность для двусторонней печати установлена.
- Выключите принтер. Снимите и снова установите устройство. Включите принтер.
- Убедитесь в том, что принадлежность для двусторонней печати была настроена в драйвере принтера.

Не происходит двусторонняя печать.

- Распечатайте конфигурационную страницу (стр. [369](#)), чтобы убедиться, что принадлежность для двусторонней печати установлена.
- Убедитесь в том, что принадлежность для двусторонней печати была настроена в драйвере принтера.
- Проверьте, не отменяет ли прикладная программа установку в драйвере принтера.

Заторы бумаги в принадлежности для двусторонней печати.

- Убедитесь в том, что вы используете бумагу с рекомендованной плотностью и размерами (стр. [461](#)).



Неполадки при работе с принадлежностью для двусторонней печати (продолжение)**Проверьте
возможную
причину...****Рекомендации**

Драйвер, возможно, не настроен на двустороннюю печать.

Проверьте правильность настройки двусторонней печати в драйвере.

Файл, который вы пытаетесь распечатать, возможно, не имеет настройку двусторонней печати.

Проверьте правильность настройки двусторонней печати в драйвере.

Тип материала был указан как наклейки, прозрачная пленка или конверты.

- Проверьте, допускает ли выбранный тип материала двустороннюю печать (см. стр. [133](#)).
- Измените тип материала для печати так, чтобы обеспечивалась двусторонняя печать.

Невозможна двусторонняя печать на бумаге нестандартного формата.

Если установлен лоток нестандартного размера, невозможно производить дуплексную печать на бумаге нестандартного размера из лотка 1 или из лотка нестандартного размера.



Неполадки при работе с дополнительным податчиком конвертов**Проверьте
возможную
причину...****Рекомендации**

Заторы конвертов и проблемы с подачей конвертов.

- Убедитесь в том, что характеристики конвертов находятся в диапазонах, указанных на стр. [477](#).
- Убедитесь в том, что конверты загружены правильно.
- Проверьте, опущен ли вниз прижим в податчике конвертов.
- Убедитесь в том, что удлинитель дополнительного податчика конвертов полностью выдвинут.
- Убедитесь, что рычажки термоэлемента установлены правильно (стр. [143](#)).

Несколько конвертов подаются в принтер одновременно.

Первый (нижний) протягиваемый в принтере конверт должен располагаться ближе к подхватывающим роликам, чем остальные конверты.

Конверты не подаются в принтер.

- Проверьте, не уложено ли в податчик слишком много конвертов.
- При загрузке конвертов старайтесь продвинуть их как можно дальше вперед, до контакта с роликами.



Неполадки при работе с дополнительным податчиком конвертов (продолжение)

**Проверьте
возможную
причину...****Рекомендации**

Принтер не распознает дополнительный податчик конвертов.

- Выключите принтер, снимите и затем вновь установите дополнительный податчик конвертов, после чего снова включите принтер.
- Убедитесь в том, что дополнительный податчик конвертов был настроен в драйвере принтера. Информацию о вызове драйвера принтера см. на стр. [74](#).

**Жесткий диск принтера**

**Проверьте
возможную
причину...****Рекомендации**

Принтер не распознает жесткий диск.

Выключите принтер и проверьте правильность установки жесткого диска и надежность его закрепления.



Жесткий диск принтера (продолжение)**Проверьте
возможную
причину...****Рекомендации**

Диск не
инициализирован.
ДИСК × НЕ
ИНИЦИАЛИЗИРОВАН

Для инициализации диска воспользуйтесь утилитой HP LaserJet Resource Manager для Windows или утилитой HP LaserJet для компьютеров Macintosh.

Ошибка диска.
ДИСК EIO ×
НЕ ФУНКЦИОНИРУЕТ

Выключите принтер и убедитесь в том, что диск EIO правильно вставлен и надежно закреплен. Если сообщение остается на панели управления, этот дисковод должен быть заменен.

Диск защищен от
записи.
ДИСК ЗАКРЫТ НА ЗАПИСЬ

Шрифты и формы не могут быть записаны на диск, если диск защищен от записи. Для снятия блокировки записи на диск воспользуйтесь утилитой HP LaserJet Resource Manager для Windows или утилитой HP LaserJet для компьютеров Macintosh.



Жесткий диск принтера (продолжение)**Проверьте
возможную
причину...****Рекомендации**

Была сделана попытка использовать шрифт, находящийся на диске, но при печати был использован другой шрифт, заменяющий заданный.

При работе с PCL распечатайте страницу шрифтов PCL и убедитесь, что шрифт находится на диске. Если вы используете PS, распечатайте страницу шрифтов PS и убедитесь, что шрифт находится на диске. Для загрузки шрифта в том случае, если он отсутствует на диске, воспользуйтесь утилитой HP LaserJet Resource Manager для Windows или утилитой HP LaserJet для компьютеров Macintosh.



Устранение неполадок, связанных с PS

**Проверьте
возможную
причину...****Рекомендации**

Распечатывается список команд PS вместо задания на языке PS.

Возможно, что установка ПЕРСОНАЛИЗАЦИЯ=АВТО в панели управления находится в противоречии с нестандартным кодом PS. Проверьте, установлен ли параметр ПЕРСОНАЛИЗАЦИЯ как PS или как PCL. Если он установлен как PCL, введите установку ПЕРСОНАЛИЗАЦИЯ=АВТО. Если он установлен как АВТО, задайте PS только для этого задания печати. После распечатки задания поменяйте этот параметр снова на АВТО.



*Устранение неполадок, связанных с PS (продолжение)***Проверьте
возможную
причину...**

Задание распечатывается шрифтом Courier (шрифт принтера по умолчанию) вместо требуемого шрифта.

Рекомендации

- Требуемая гарнитура шрифта отсутствует в принтере или не найдена на диске. Пользуйтесь утилитой загрузки шрифта, для того чтобы загрузить требуемый шрифт.
- Шрифты, загруженные в память, теряются при выключении принтера. Они теряются также, если параметр сохранения ресурсов не используется, и при этом происходит смена персонализации для печати задания в PCL. Шрифты на диске не пропадают при переключении на задания в PCL или при выключении принтера.
- Распечатайте страницу шрифтов PS и убедитесь, что шрифт находится на диске. Если шрифт на диске отсутствует, причина, возможно, состоит в том, что в случае повторной инициализации диска была использована программная утилита для удаления шрифта, или в том, что дисковод не был установлен надлежащим образом. Распечатайте конфигурационную страницу и проверьте правильность установки и функционирования дисковода.
- Распечатайте каталог диска, чтобы определить имеющиеся на нем шрифты.



Устранение неполадок, связанных с PS (продолжение)**Проверьте
возможную
причину...****Рекомендации**

Страница печатается с усеченными полями.

Если поля страницы оказываются усеченными, вы, возможно, должны печатать с разрешением 300 точек/дюйм или установить дополнительную память. Попробуйте также выключить режимы сохранения ресурсов и буферизации ввода-вывода.

Страница не распечатывается.

Задайте ПЕЧАТЬ ОШИБ. PS=ВКЛ. и повторите печать задания, с тем чтобы распечатать страницу с ошибками PS. Если это не способствует решению проблемы, попробуйте выключить режимы сохранения ресурсов и буферизации ввода-вывода или установить дополнительную память. (См. стр. [373](#) для получения дополнительной информации о печати в PS.)



*Устранение неполадок, связанных с PS (продолжение)***Проверьте
возможную
причину...**

Распечатывается
страница ошибок PS.

Рекомендации

- Убедитесь в том, что распечатываемое задание является заданием в PS.
- Проверьте, не требует ли используемая прикладная программа отправки файла с параметрами или с заголовком PS в принтер.
- Проверьте в окне настройки принтера этой прикладной программы, выбран ли используемый принтер.
- Проверьте надежность кабельных соединений.
- Уменьшите сложность графики.
- Добавьте доступную память, включив режим сохранения ресурсов.



Проблемы, связанные с компьютером, сетью или портом ввода-вывода**Проверьте
возможную
причину...****Рекомендации**

Неполадки с интерфейсом принтера.

Распечатайте конфигурационную страницу с панели управления принтера, чтобы убедиться в том, что конфигурация интерфейса, указанная на распечатке, соответствует параметрам, установленным на компьютере. (Информацию о печати конфигурационной страницы см. на стр. [369](#).)

Неполадки с программным обеспечением компьютера.

Проверьте правильность работы компьютера, выполнив печать из прикладной программы, которая, как вам известно, работает правильно, или распечатав простой текстовый файл, для того чтобы определить, связана ли неполадка с прикладной программой или с драйвером принтера. (Вы можете выполнить команду `C:\dir>>LPTn`, где `n` - номер порта компьютера, к которому подсоединен принтер, например LPT1.) Для вывода страницы вы можете послать команду подачи листа из компьютера.



Проблемы, связанные с компьютером, сетью или портом ввода-вывода (продолжение)**Проверьте
возможную
причину...****Рекомендации**

Программное обеспечение выбирает неверный порт.

Проверьте установки для операционной системы, чтобы убедиться в том, что задание печати отправляется в правильный порт (например, LPT1).

Неполадки с портом принтера.

Проверьте правильность настройки и функционирования порта компьютера. Одним из способов проверки этого является подсоединение другого принтера к этому порту в вашем компьютере и выполнение печати из прикладной программы, о которой вам известно, что она работает.

Неполадки с сетевым или общим принтером.

Проверьте наличие проблем с сетевым или общим принтером, подсоединив ваш компьютер непосредственно к принтеру и выполнив печать из прикладной программы, о которой вам известно, что она работает. Если вы предполагаете наличие неполадок в работе сети, проконсультируйтесь с сетевым администратором или обратитесь к документации, которая поставляется вместе с сетевыми картами принтера.



Проблемы, связанные с компьютером, сетью или портом ввода-вывода (продолжение)

**Проверьте
возможную
причину...****Рекомендации**

Компьютер выдает сообщения DOS, например: Write Fault Error Writing Device LPTn: Abort, Retry, Ignore?

- Вставьте команду Mode в файл AUTOEXEC.BAT вашего компьютера для параллельного порта. Эта команда должна быть вставлена непосредственно после оператора PATH:

Для DOS версий ниже 4.0 введите: `MODE LPT1: , , P`

Для DOS версий 4.0 и выше введите: `MODE LPT1: , , B`

- Возможно, неисправен кабель ввода-вывода; см. раздел [«Печать не завершена или выполнена неправильно»](#) на стр. [311](#).



Неполадки при работе с HP Fast InfraRed Connect



Проверьте возможную причину...

Рекомендации

Не загорается
индикаторная
лампочка состояния
порта FIR.

- Убедитесь в том, что принтер находится в состоянии ГОТОВ и что порт FIR, из которого передаются данные для печати, соответствует стандарту IRDA и находится в диапазоне действия инфракрасного излучения, как указано в разделе [Печать задания](#) на стр. [204](#).
- Убедитесь в том, что устройство HP Fast InfraRed Connect правильно подсоединено к принтеру.
- Запустите тест самопроверки принтера. Убедитесь в том, что в распечатке имеется строка FIR POD (IRDA Compliant) в разделе Installed Personalities and Options (Установленные персонализации и дополнительные устройства).



Неполадки при работе с HP Fast InfraRed Connect (продолжение)**Проверьте
возможную
причину...**

Связь не устанавливается, или кажется, что ее установка требует больше времени, чем обычно.

Рекомендации

- Пользуйтесь устройством, которое соответствует стандарту IRDA; обратите внимание на наличие символа IRDA на устройстве или обратитесь к руководству для пользователей компьютера для получения спецификаций стандарта IRDA.
- Убедитесь в том, что операционная система, используемая в компьютере, содержит драйвер FIR, и что приложение использует драйвер, совместимый с устройствами HP LaserJet 8100 N, 8100 DN. (Обратите внимание на то, что печать сложных страниц требует большего времени.)
- Расположите устройство HP Fast InfraRed Connect в диапазоне действия инфракрасной связи, как указано в разделе [Печать задания](#) на стр. [204](#); убедитесь в отсутствии каких-либо предметов, препятствующих связи. (Таковыми объектами могут быть рука, лист бумаги, книги и даже яркий свет.)
- Убедитесь в чистоте поверхности обоих портов FIR (отсутствие грязи и жировых пятен).

Продолжение на следующей странице.



Неполадки при работе с HP Fast InfraRed Connect (продолжение)**Проверьте
возможную
причину...****Рекомендации**

Связь не устанавливается, или кажется, что ее установка требует больше времени, чем обычно.

(продолжение)

- Яркий свет от любых источников (солнечное излучение, свет от ламп накаливания и ламп дневного света, а также излучение инфракрасных приборов дистанционного управления, используемых для управления телевизорами и видеомагнитофонами), непосредственно воздействующий на один из портов FIR может вызвать помехи. Убедитесь в том, что отсутствуют источники яркого света, непосредственно воздействующие на один из портов FIR.
- Расположите переносное устройство ближе к порту FIR на принтере.

Принтер печатает только часть страницы или документа.

Связь была прервана во время передачи. Если вы передвигаете переносное устройство во время передачи, связь может быть прервана. Устройства, работающие по стандарту IRDA, разработаны с учетом восстановления после временных прерываний связи. Вы располагаете временем до 40 сек. для восстановления связи (в зависимости от типа используемого переносного устройства).



Неполадки при работе с HP Fast InfraRed Connect (продолжение)**Проверьте
возможную
причину...****Рекомендации**

Задание печати передано надлежащим образом, но печать в принтере не происходит.

Если связь была прервана до завершения передачи всего задания печати в принтер (печать еще не началась), принтер может не начать печать ни одного задания. Нажмите клавишу *Отмена задания* для очистки памяти принтера. Затем переместите переносное устройство так, чтобы оно оказалось в диапазоне действия инфракрасной связи, как указано в разделе [Печать задания](#) на стр. [204](#), и повторите печать задания.

Индикатор состояния FIR гаснет во время передачи.

Связь, возможно, прервана. Нажмите клавишу *Отмена задания* для очистки памяти принтера. Затем переместите переносное устройство так, чтобы оно оказалось в диапазоне действия инфракрасной связи, как указано в разделе [Печать задания](#) на стр. [204](#), и повторите печать задания.

Задание печати на языке PS не распечатывается.

Проверьте конфигурацию на вкладке PostScript в Windows: убедитесь в том, что параметр «Протокол» установлен как AppleTalk и что параметр «Двоичные данные» не выбран.



Устранение неполадок при работе с компьютером Macintosh



Проверьте возможную причину...

Рекомендации

Не происходит передача данных между компьютером Macintosh и принтером.

- Убедитесь в том, что дисплей панели управления принтера отображает сообщение ГОТОВО.
- Убедитесь в том, что в левой части Селектора выбран надлежащий драйвер принтера. Затем проверьте правильность выбора наименования принтера (выделенная строка) в правой части Селектора. Рядом с наименованием принтера появится значок, после того как драйвер установлен и настроен с использованием PPD.
- Если принтер подсоединен к сети с несколькими зонами, убедитесь в том, что выбрана правильная зона в диалоговом окне «Зоны AppleTalk» Селектора.
- Убедитесь в том, что правильный принтер был выбран в Селекторе, для чего распечатайте конфигурационную страницу (стр. [369](#)). Проверьте также, что имя принтера, указанное в конфигурационной странице, соответствует имени принтера в Селекторе.

Продолжение на следующей странице.



Устранение неполадок при работе с компьютером Macintosh (продолжение)

**Проверьте
возможную
причину...****Рекомендации**

- Проверьте, находится ли AppleTalk в активном состоянии. (Выберите этот режим в Селекторе или в панели управления AppleTalk в зависимости от того, какие средства имеются в используемой версии операционной системы.)
 - Убедитесь в том, что компьютер и принтер находятся в одной и той же сети. Из панелей управления в меню Apple выберите панель управления сети (или AppleTalk) и задайте нужную сеть (например, LocalTalk или EtherTalk).
-

Не произошла
настройка принтера
в режиме
автонастройки.

- Настройте принтер вручную, выбрав «Конфигурация».
- Переустановите программное обеспечение принтера (стр. [82](#)).
- Выберите другой PPD (стр. [362](#)).
- Возможно, что PPD был переименован. В этом случае выберите переименованный PPD (стр. [362](#)).
- Возможно, имеется сетевая очередь.



*Устранение неполадок при работе с компьютером Macintosh (продолжение)***Проверьте
возможную
причину...****Рекомендации**

В Селекторе не появляется значок драйвера принтера.

Убедитесь в том, что расширение Селектора для драйвера LaserWriter 8 находится в папке расширений. Если драйвер отсутствует в вашей системе, его можно найти на компакт-диске программного обеспечения для операционной системы Mac OS, приобрести, обратившись в компанию Apple Computer, Inc. или позвонив в [Обслуживание пользователей HP](#).

Задание на печать не отправляется на требуемый принтер.

Возможно, другой принтер с тем же или подобным именем получил данное задание на печать. Проверьте, соответствует ли имя принтера имени, выбранному в Селекторе (стр. [362](#)).

Задание на печать содержит неправильные шрифты.

- Если вы распечатываете файл .EPS, попробуйте загрузить шрифты, используемые в этом файле, в принтер до выполнения печати. Воспользуйтесь утилитой HP LaserJet (стр. [91](#)).
- Если документ не распечатывается со шрифтами New York, Geneva или Monaco, перейдите в диалоговое окно «Параметры страницы» и выберите «Параметры» с тем, чтобы отменить использование шрифтов замены.



Выбор альтернативного PPD

- 1 Откройте **Селектор** в меню **Apple**.
- 2 Щелкните на значке **LaserWriter 8**.
- 3 Если принтер подсоединен к сети с несколькими зонами, выберите зону, в которой находится принтер, в диалоговом окне **Зоны AppleTalk Селектора**.
- 4 Щелкните на имени принтера, который вы хотите использовать, в окне **Выберите принтер PostScript**. (Двойной щелчок немедленно приведет к нескольким последующим шагам.)
- 5 Щелкните на кнопке **Параметры...** (При первом обращении эта кнопка может называться **Создать**.)
- 6 Щелкните на кнопке **Выбрать PPD....**

Продолжение на следующей странице.



- 7 Найдите требуемый PPD в списке и щелкните на кнопке **Выбрать**. Если требуемый PPD не указан в списке, выберите один из следующих параметров:
 - ◆ Выберите PPD для принтера с подобными возможностями.
 - ◆ Выберите PPD из другой папки.
 - ◆ Выберите встроенный PPD, щелкнув на кнопке **Использовать встроенный**. Встроенный файл PPD даст вам возможность выполнять печать, но не позволит использовать специфические свойства принтера.
- 8 В диалоговом окне **Параметры** щелкните на кнопке **Выбрать**, а затем на кнопке **ОК** для возврата в панель **Селектор**.



Примечание

Если вы выбрали файл PPD вручную, значок может не появиться рядом с именем выбранного принтера в окне **Выбрать принтер PostScript**. В панели **Селектор** щелкните на кнопке **Параметры**, затем на кнопке **Информация о принтере**, и, наконец, на кнопке **Обновить информацию** для вывода значка.

- 9 Закройте **Селектор**.



Переименование принтера

Если вы собираетесь переименовать принтер, сделайте это до выбора принтера в панели **Селектор**. Если вы переименовываете принтер после его выбора в панели **Селектор**, вы должны вернуться в **Селектор** и снова выбрать принтер.

Используйте функцию **Задать имя принтера** в окне **Утилиты HP LaserJet** для переименования принтера.



Связь с дополнительным сервером печати HP JetDirect EIO

Если в принтере имеется дополнительный внутренний сервер печати HP JetDirect, и связь с принтером через сеть нарушена, проверьте работу сервера печати. В конфигурационной странице JetDirect найдите сообщение **КАРТА ВВОДА-ВЫВОДА ГОТОВА**. (Для печати конфигурационной страницы выполните действия, указанные на стр. [369](#).) Информацию по устранению неполадок см. в руководстве для администраторов HP JetDirect.



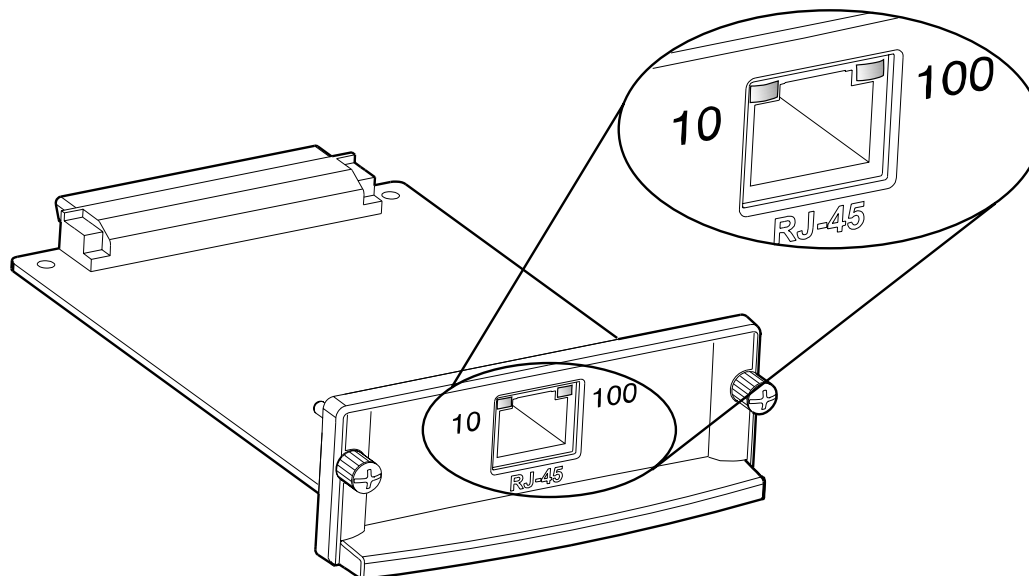
Сервер печати HP JetDirect 610N 10/100Base-TX

Если в принтере имеется дополнительный сервер печати HP JetDirect 10/100Base-TX, проверьте возможность установления связи сервера печати с сетью.

- Проверьте состояние светодиодных индикаторов скорости связи (10 или 100) на сервере печати. Если оба индикатора не горят, карта не подсоединена к сети.

Продолжение на следующей странице.





- На конфигурационной странице JetDirect найдите сообщение об ошибке **ПОТЕРЯ НОСИТЕЛЯ**. Это сообщение также указывает на то, что не установлена связь карты с сетью.

Примечание

Серверу печати HP JetDirect 10/100Base-TX может потребоваться до 10 сек., прежде чем будет установлена связь с сетью.

Если у вас другой сервер печати HP JetDirect, см. прилагаемое к нему руководство.



Если подключение сервера печати к сети не произошло, проверьте правильность соединения всех кабелей. Если сервер печати по-прежнему не может подключиться к сети, выполните следующие действия для перенастройки сервера печати.



10 Используйте меню EIO, чтобы вручную установить скорость связи (10 или 100 Мбит/сек.) и режим соединения (полный или полудуплексный), так чтобы они соответствовали параметрам сети. (См. меню EIO на стр. [541](#).) Например, если порт в сетевом коммутаторе установлен для работы в полнодуплексном режиме 100TX, необходимо установить, чтобы сервер печати работал в полнодуплексном режиме 100TX.



11 Выключите принтер и включите его снова.

12 Проверьте работу сервера печати. Если сервер печати не может установить подключение к сети, обратитесь к местному уполномоченному торговому представителю компании Hewlett-Packard или представителю организации обслуживания.



Проверка конфигурации принтера

С панели управления принтера вы можете распечатать страницы, содержащие информацию о принтере и его текущей конфигурации. Ниже описаны следующие информационные страницы:

- [Конфигурационная страница](#)
- [Схема меню](#)
- [Список шрифтов PCL или PS](#)
- [Тест прохождения бумаги](#)

Для получения полного списка информационных страниц принтера см. информационное меню панели управления принтера (стр. [497](#)).



Конфигурационная страница

Пользуйтесь конфигурационной страницей для просмотра установленных параметров принтера, что важно при диагностике неисправностей принтера, а также при проверке правильности установки дополнительных принадлежностей, таких как память (модули DIMM), входные и выходные устройства работы с бумагой и модули памяти с языками принтера.



Примечание

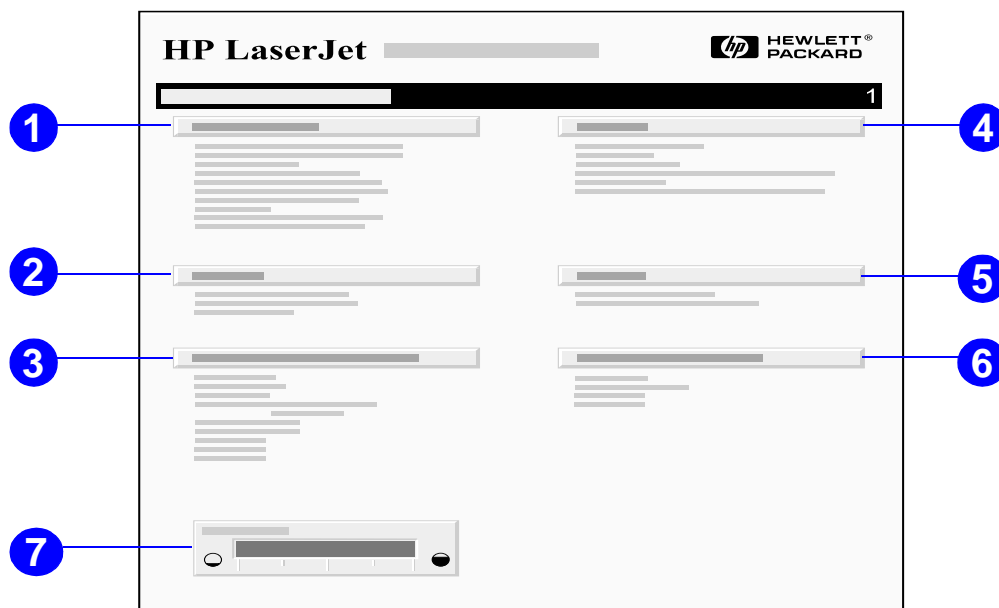
Если установлена плата EIO для HP JetDirect, также будет распечатана конфигурационная страница JetDirect.

Для печати конфигурационной страницы выполните следующие действия:

- 1 Нажимайте на клавишу **МЕНЮ**, пока на дисплее не появится сообщение `ИНФОРМАЦ. МЕНЮ`.
- 2 Нажимайте на клавишу **ЭЛЕМЕНТ**, пока на дисплее не появится сообщение `ПЕЧАТЬ КОНФИГУРАЦИИ`.
- 3 Нажмите на клавишу **ВЫБРАТЬ** для распечатки конфигурационной страницы.

Номера на образце распечатки соответствуют номерам в сообщениях принтера (стр. [255](#)). Содержание конфигурационной страницы может меняться в зависимости от устройств, установленных в принтере.





- 1 Информация о принтере** - серийный номер, адреса HP JetSend IP, счет страниц и другая информация о принтере. Если настраиваемый режим термозакрепления был установлен на ВМС. 1, ВМС. 2 или ВМС. 3, число листов, печатаемых при высокой температуре термозакрепления, указано в скобках рядом с аналогичным числом для нормальных условий.
- 2 Журнал событий** - число записей в журнале, максимальное число записей, которые могут быть просмотрены и последние три записи. Вторая страница в журнале регистрации событий - страница изготовителя. Она содержит сведения, облегчающие устранение возможных неполадок принтера представителям службы Обслуживание пользователей HP.



- 3 **Установленные персонализации и устройства** - все установленные языки принтера (например, PCL и PS) и модули, установленные в каждом из слотов DIMM и EIO.
- 4 **Память** - объем памяти принтера, рабочей области драйвера (DWS) и информация о буферах ввода-вывода и сохранении ресурсов.
- 5 **Защита данных** - статус блокировки панели управления принтера, пароль панели управления и дисковод.
- 6 **Лотки с бумагой и дополнительные устройства** - установленные форматы для всех лотков и дополнительные принадлежности для работы с бумагой, установленные в принтере.
- 7 **Уровень тонера** - графическое представление количества тонера, оставшегося в кассете.



Схема меню

Для просмотра текущих параметров меню и их элементов, доступных при работе с панелью управления, распечатайте схему меню панели управления.

- 1 Нажимайте на клавишу **МЕНЮ**, пока на дисплее не появится сообщение **ИНФОРМАЦ. МЕНЮ**.
- 2 Нажимайте на клавишу **ЭЛЕМЕНТ**, пока на дисплее не появится сообщение **ПЕЧАТЬ КАРТЫ МЕНЮ**.
- 3 Нажмите на клавишу **ВЫБРАТЬ** для распечатки схемы меню.

Может оказаться полезным держать схему меню рядом с принтером для ссылок. Содержание схемы меню изменяется в зависимости от устройств, установленных в данный момент в принтере. (Многие из этих значений могут отменяться драйвером принтера или прикладной программой.)

Полный список элементов панели управления и их возможных значений см. на стр. [492](#). Информацию об изменении параметров панели управления, см. на стр. [65](#).



Список шрифтов PCL или PS

Используйте списки шрифтов для получения информации о том, какие шрифты установлены в данный момент в принтере. (Списки шрифтов содержат также указания на то, какие шрифты являются резидентными на дополнительном жестком диске или во флэш-памяти DIMM.)

Для распечатки шрифтов PCL или PS выполните следующие действия.

- 1 Нажимайте на клавишу **МЕНЮ**, пока на дисплее не появится сообщение ИНФОРМАЦ. МЕНЮ.
- 2 Нажимайте на клавишу **ЭЛЕМЕНТ**, пока на дисплее не появится сообщение ПЕЧАТЬ СПИСКА ШРИФТОВ PCL или ПЕЧАТЬ СПИСКА ШРИФТОВ PS.
- 3 Нажмите на клавишу **ВЫБРАТЬ** для распечатки списка шрифтов.

Продолжение на следующей странице.



Список шрифтов PS содержит информацию об установленных шрифтах PS и образцы этих шрифтов. Информация, которая может быть найдена в списке шрифтов PCL, описана ниже.

- **Шрифт** указывает наименования и образцы шрифтов.
- **Питч/Пункты** указывает питч и размер шрифта в пунктах.
- **Escape-последовательность** (команда программирования PCL) используется для выбора назначаемого шрифта. (См. пояснение в конце страницы списка шрифтов.)



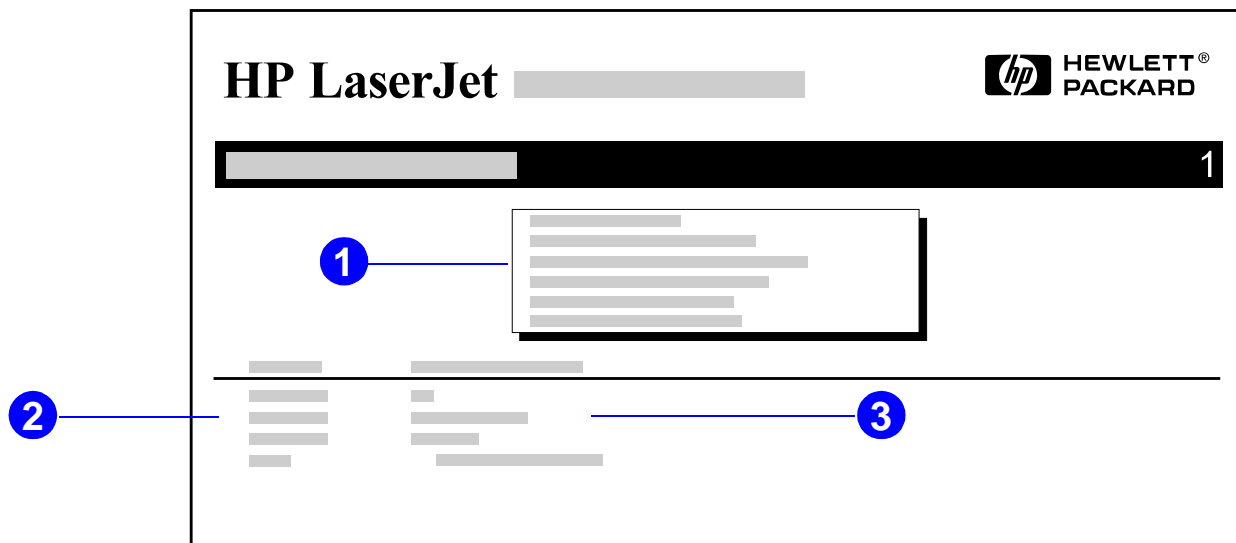
Примечание

Пошаговые инструкции по использованию команд принтера для выбора шрифта в прикладных программах DOS см. на стр. [571](#).

- **Шрифт №** - номер, используемый для выбора шрифтов в панели управления принтера (не в прикладной программе). Не путайте шрифт № с ID шрифта, описанным ниже. Этот номер указывает на слот DIMM, в котором хранится этот шрифт.
 - ◆ ПРОГР. Загружаемые шрифты, которые могут быть резидентными в принтере, пока не загружаются другие шрифты для их замены, или пока принтер не выключается.
 - ◆ ВНУТРЕННИЕ. Шрифты, которые постоянно находятся в принтере.
- **Шрифт ID** - номер, который вы присваиваете программным шрифтам во время их загрузки с помощью программного обеспечения.



Страница каталога файлов



- 1 Информация о диске** указывает номер модели диска, серийный номер, емкость, объем свободной памяти и статус, показывающий, можно ли выполнять запись на диск.
- 2 Размер файла**, столбец с размерами каждого файла, приведенного в столбце «Каталог/Имя файла». Если в строке приводится каталог, слово Directory (каталог) печатается в этом столбце; путь к этому каталогу приводится в столбце «Каталог/Имя файла».

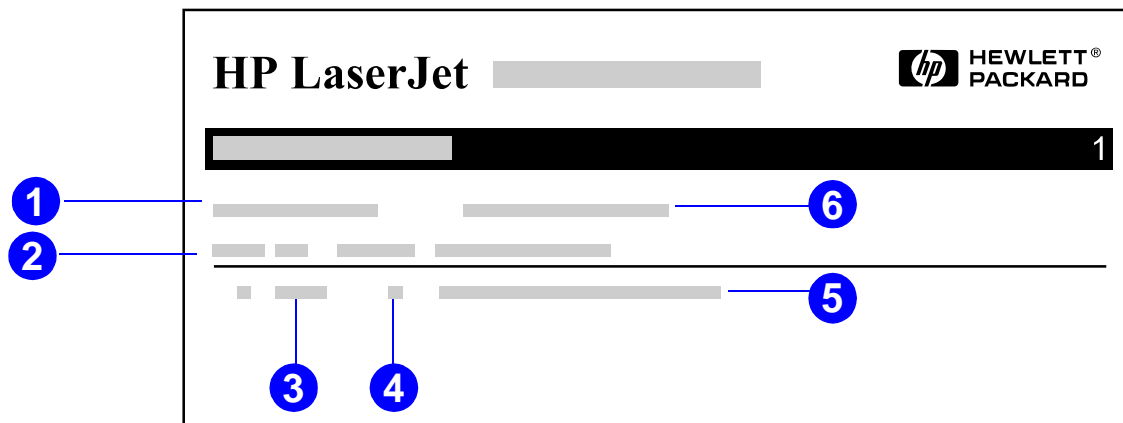
Продолжение на следующей странице.



- 3 Каталог/Имя файла**, указывается имя файла. Файлы в подкаталогах указываются справа, после строки с именем каталога. Список файлов может приводиться не в алфавитном порядке.



Страница журнала событий



- 1 Текущий счет страниц**, указывается число страниц, отпечатанных принтером.
- 2 Номер**, указывает, в каком порядке появлялись ошибки. Последняя ошибка имеет максимальный номер.

Продолжение на следующей странице.



- 3 **Ошибка**, указывается внутренний код каждой ошибки.
- 4 **Счет страниц**, показывает число отпечатанных принтером страниц на момент появления ошибки.
- 5 **Описание персонализации**, показывает, связана ли ошибка с персонализацией принтера или с затором в принтере.
- 6 **Серийный номер**, показывает серийный номер принтера.

Вторая страница в журнале регистрации событий - страница изготовителя. Она содержит сведения, облегчающие устранение возможных неполадок принтера представителям службы Обслуживание пользователей HP.



Тест прохождения бумаги

Тест прохождения бумаги может быть использован для проверки нормальной работы пути прохождения бумаги или для устранения неполадок конфигурации лотка.

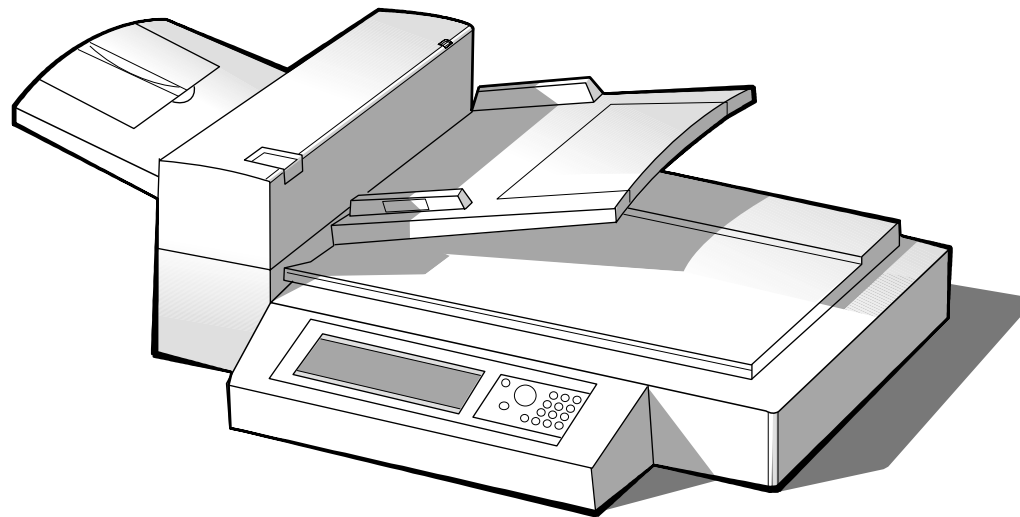
- 1 Нажимайте клавишу **МЕНЮ** до появления сообщения ИНФОРМАЦ. МЕНЮ.
- 2 Нажимайте клавишу **ЭЛЕМЕНТ** до появления сообщения ПЕЧАТЬ ТЕСТА ПРОХОЖД. БУМАГИ.
- 3 Нажмите клавишу **ВЫБРАТЬ**, чтобы выбрать тест прохождения бумаги.
- 4 Выберите входной лоток, выходной лоток, устройство для двусторонней печати (если оно имеется) и количество копий при помощи клавиш - **ЗНАЧЕНИЕ +** и **ВЫБРАТЬ**. После выбора последнего параметра автоматически начинается тест прохождения бумаги.



6 Модуль HP Digital Copy

Общие сведения

HP Digital Copy предоставляет основные функции модуля копирования.



Продолжение на следующей странице.



Установка HP Digital Copy



Этапы установки

Этот раздел содержит информацию по установке и настройке нового HP Digital Copy (модель С4230А). Для обеспечения правильной установки выполните все этапы в указанной последовательности.

- Извлеките HP Digital Copy из упаковки (шаги 1-2)
- Установите HP Digital Copy (шаг 3)
- Проверьте работу HP Digital Copy (шаг 4)



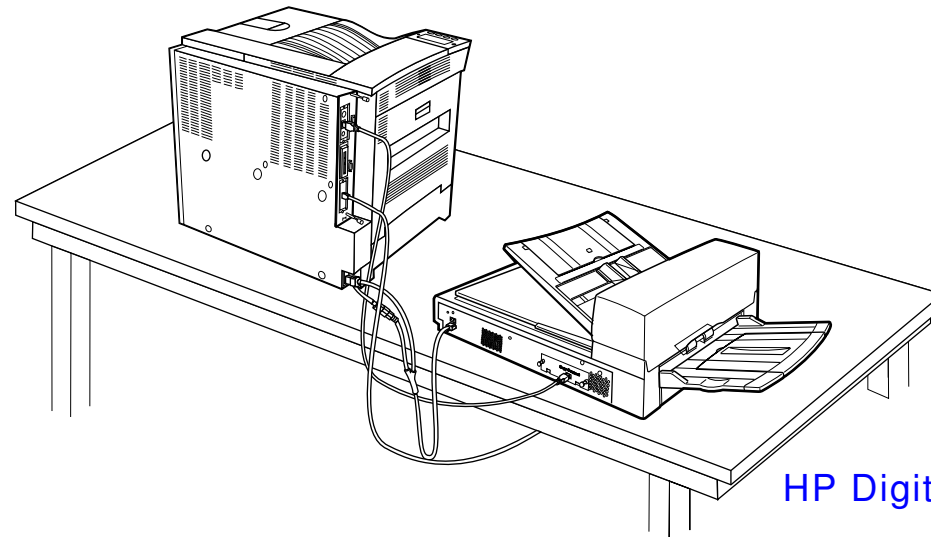
ПРЕДУПРЕЖДЕНИЕ! Модуль HP Digital Copy - тяжелый. Передвигать его следует вдвоем.



Шаг 1. Найдите компоненты HP Digital Copy

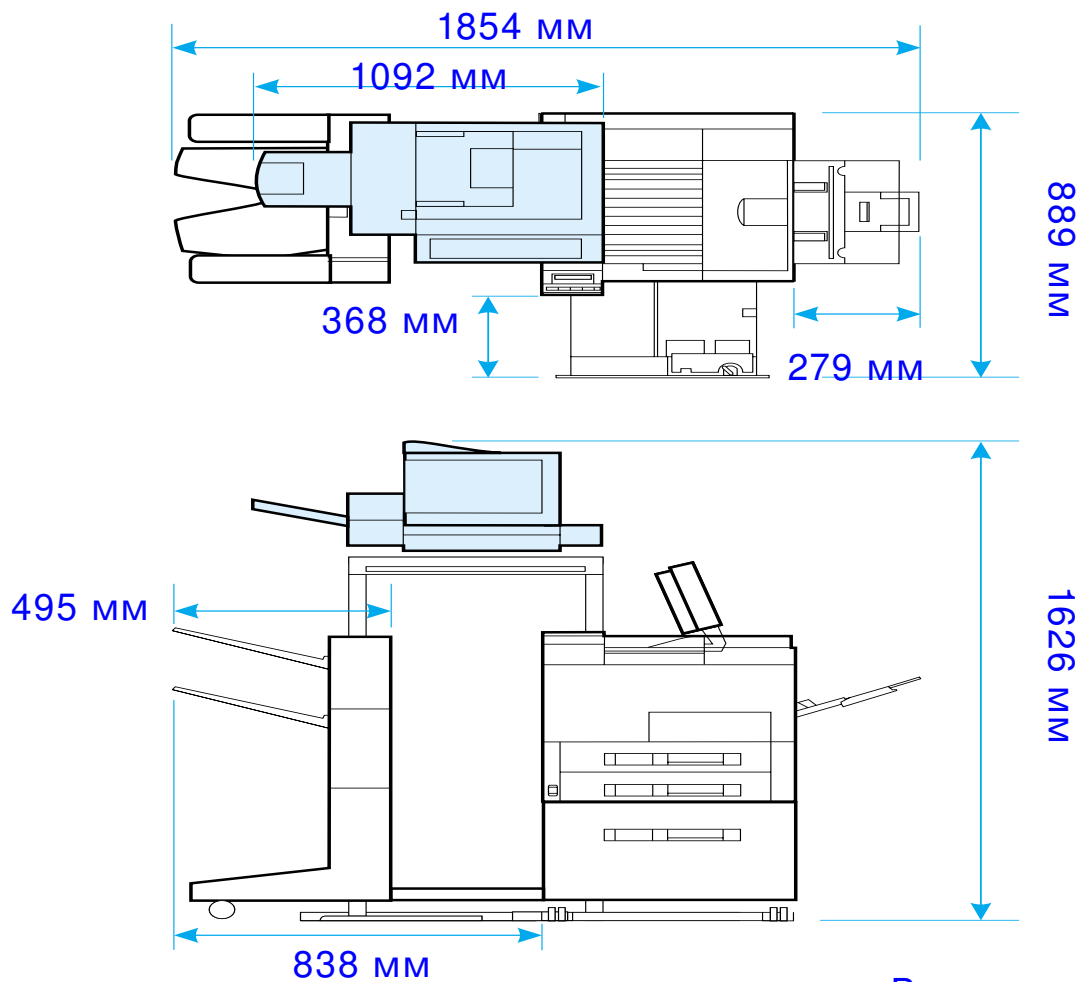


Шаг 2. Подготовьте место для установки принтера и HP Digital Copy



HP Digital Copy на столе





Виды сверху и сбоку
(с дополнительными
принадлежностями)



Требования по установке HP Digital Copy

- Для установки принтера и HP Digital Copy следует выбрать ровную устойчивую поверхность.
- Свободное пространство (см. рисунок на стр. [383](#)) вокруг принтера и HP Digital Copy.
- Хорошо проветриваемое помещение.
- Относительная влажность: от 20% до 80%.
- Комнатная температура: от 10° до 32,5° С.
- Стабильные климатические условия без резких колебаний температуры и влажности.
- Отсутствие воздействия химических веществ и прямого солнечного света.
- Одна электрическая розетка, рассчитанная на 15 А.



Примечание

Не забудьте предусмотреть достаточное пространство для полного выдвижения дополнительной опоры на выходном лотке принтера.



Установочные характеристики



Элемент		Характеристики		
Габариты (мм)		Ширина: 1092 мм	Глубина: 660 мм	Высота: 559 мм
Вес		22 кг		
Подводимая мощность	Напряжение	от 100 до 127 В, от 200 до 240 В перем. тока +10%/-10%		
	Фазы	Одна фаза		
	Частота	от 50 до 60 Гц +2%/4%		
Потребляемая мощность		не более 100 Вт		



Элемент	Характеристики		
	Состояние устройства	Рабочее	Нерабочее
Климатические условия	Температура	от 10° C до 32,5° C	от -20° C до 50° C
	Влажность	относительная от 20% до 80% (без конденсата)	относительная от 15% до 90% (без конденсата)



Шаг 3. Установите HP Digital Copy

Установите HP Digital Copy на дополнительную стойку для HP Digital Copy

Подробные инструкции по установке стойки для HP Digital Copy приведены в руководстве по установке, прилагаемом к стойке.

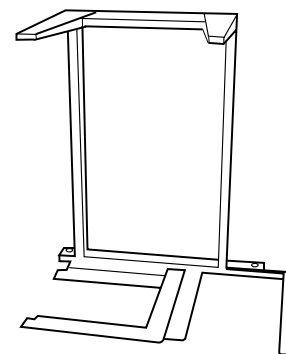
- 1 Установите стойку HP Digital Copy рядом с желаемым местом установки.

Примечание

Не забудьте предусмотреть место для установки вспомогательных принадлежностей. Размеры приведены на рисунке на стр. [383](#).

Кроме того, следует обязательно оставить пространство между стойкой и желаемым местом для доступа к кабелям во время установки.

Для использования стойки HP Digital Copy необходимо установить входной лоток на 2000 листов или входной лоток 2 x 500 листов.

1

ПРЕДУПРЕЖДЕНИЕ!

При выполнении следующих операций следует соблюдать осторожность. После установки HP Digital Copy на стойку при покачивании или перемещении стойка может опрокинуться. Принтер следует установить в нужное место сразу же после завершения установки HP Digital Copy.

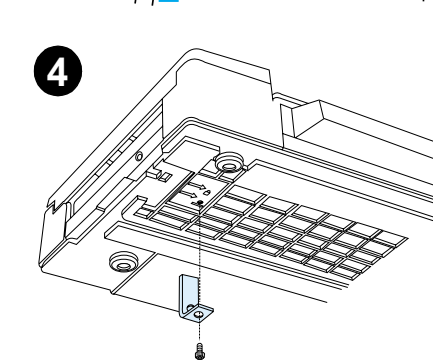
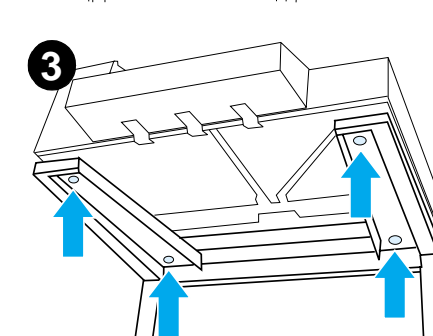
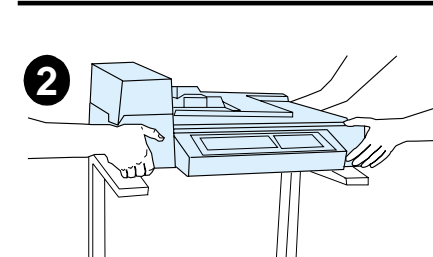
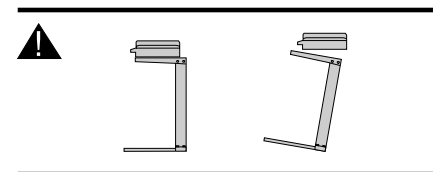
- 2 Поднимите HP Digital Copy вдвоем и совместите его с отверстиями на стойке HP Digital Copy.
- 3 Приверните HP Digital Copy к стойке, используя отвертку с плоским жалом.

ВНИМАНИЕ

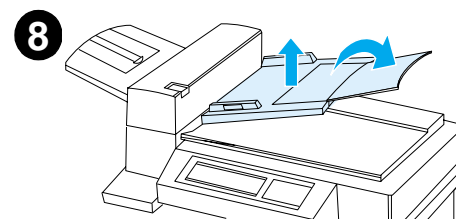
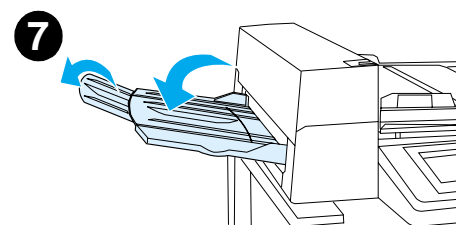
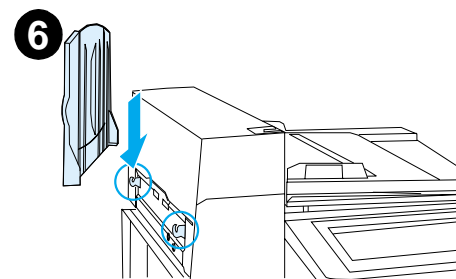
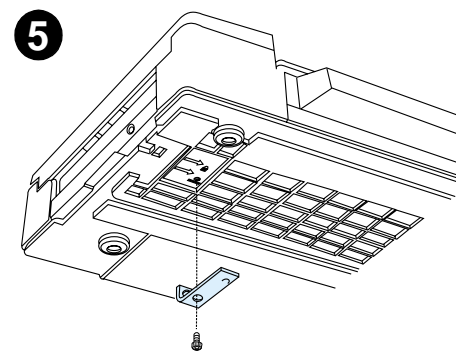
Использование HP Digital Copy с установленным транспортировочным блокиратором может привести к повреждению устройства. Обязательно выполните шаги 4 и 5.

- 4 Отвинтите винты и удалите транспортировочный блокиратор.

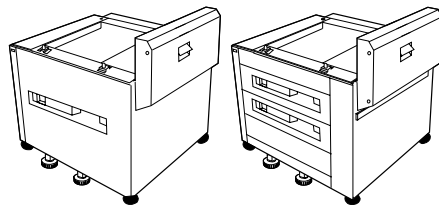
Продолжение на следующей странице.



- 5 Поверните транспортировочный блокиратор и повторно вставьте его в HP Digital Copy в разблокированном положении (он понадобится для последующей транспортировки).
- 6 Чтобы установить выходной лоток, поверните его вертикально (как показано на рисунке) и надавите вниз до захвата его металлическими зажимами.
- 7 Опустите выходной лоток. Если используется длинная бумага, выдвиньте опору на лотке, как показано на рисунке.
- 8 Поднимите входной лоток до щелчка. Если используется длинная бумага, выдвиньте опору на лотке, как показано на рисунке.

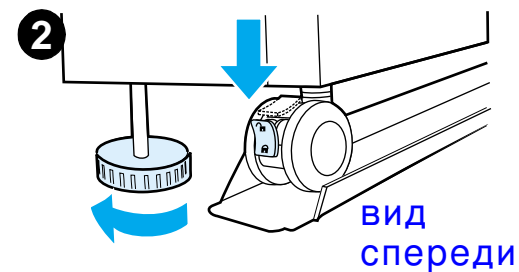
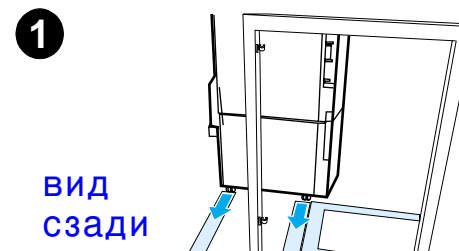


Установите принтер на дополнительное устройство ввода

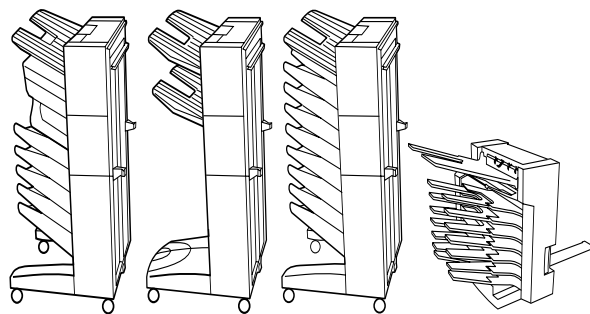


Подробные инструкции по установке принтера на дополнительное устройство ввода приведены в руководстве по установке, прилагаемом к устройству.

- 1 Закатите принтер на дополнительную стойку для HP Digital Copy (немного покачивайте принтер вперед-назад при перемещении его на стойку).
- 2 Когда принтер встанет на место, заблокируйте колесики и поверните рычажки вверх или вниз для стабилизации принтера.



Установите дополнительные устройства ввода



Примечание

Подробные инструкции по установке дополнительного устройства ввода приведены в руководстве по установке, прилагаемом к устройству.

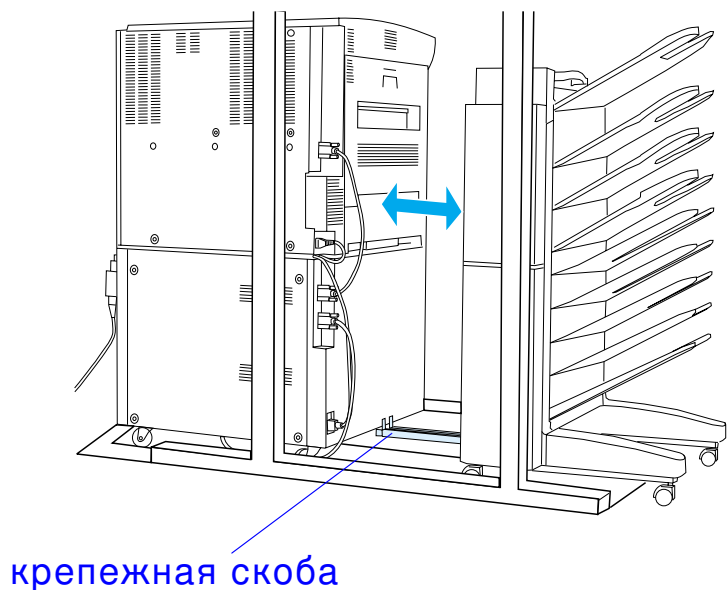
- 1 Закатите дополнительное устройство ввода на стойку для HP Digital Copy.

Примечание

При перемещении дополнительного устройства ввода на стойку для HP Digital Copy точно выровняйте крепежную скобу.

- 2 Когда передние колесики встанут на основание стойки для HP Digital Copy, прикрепите крепежную скобу.
- 3 Придвиньте дополнительное устройство ввода к принтеру до щелчка.



**Примечание**

При размещении стойки не забудьте предусмотреть достаточное пространство для полного выдвижения дополнительной опоры на выходном лотке принтера. (Размеры приведены на стр. [383](#).)

Установите плату ЕІО для связи с модулем копирования

Предостережение Обязательно выключите принтер.

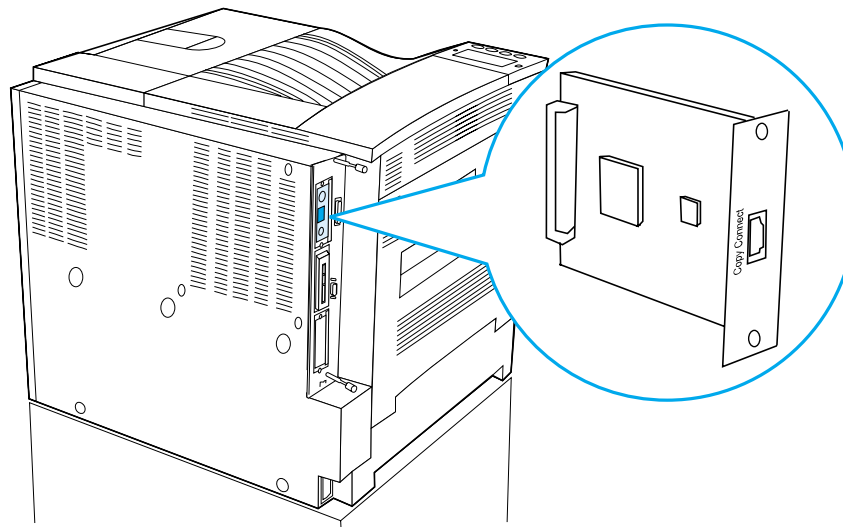


Вставьте плату EIO для связи с модулем копирования, прилагаемую к HP Digital Copy, в свободный разъем на EIO на принтере. (Для установки платы EIO для связи с модулем копирования используйте винты на имеющейся крышке EIO.)



Примечание

Если на свободный разъем надета крышка, удалите два винта с помощью отвертки. Снимите крышку и установите плату EIO для связи с модулем копирования.



Подключите соединительный кабель модуля копирования

- 1 Подключите соединительный кабель модуля копирования к HP Digital Copy (A).



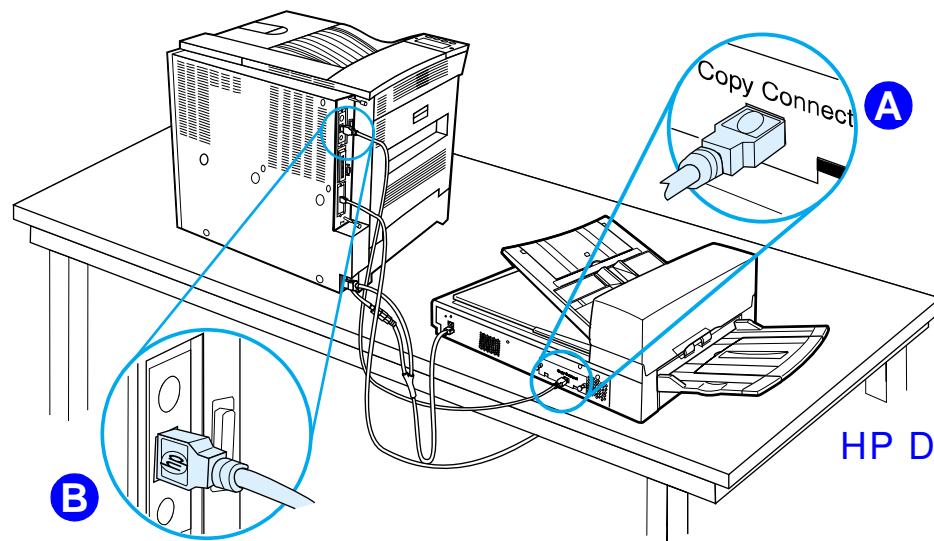
Примечание

Значок на кабеле должен быть сверху.



- 2 Подключите второй конец соединительного кабеля модуля копирования к плате EIO для связи с модулем копирования (B). (Логотип HP должен быть расположен так, как показано на рисунке.)
- 3 Если используется стойка для копировальной техники, сверните лишний кабель, как показано на рисунке на следующей странице (C).

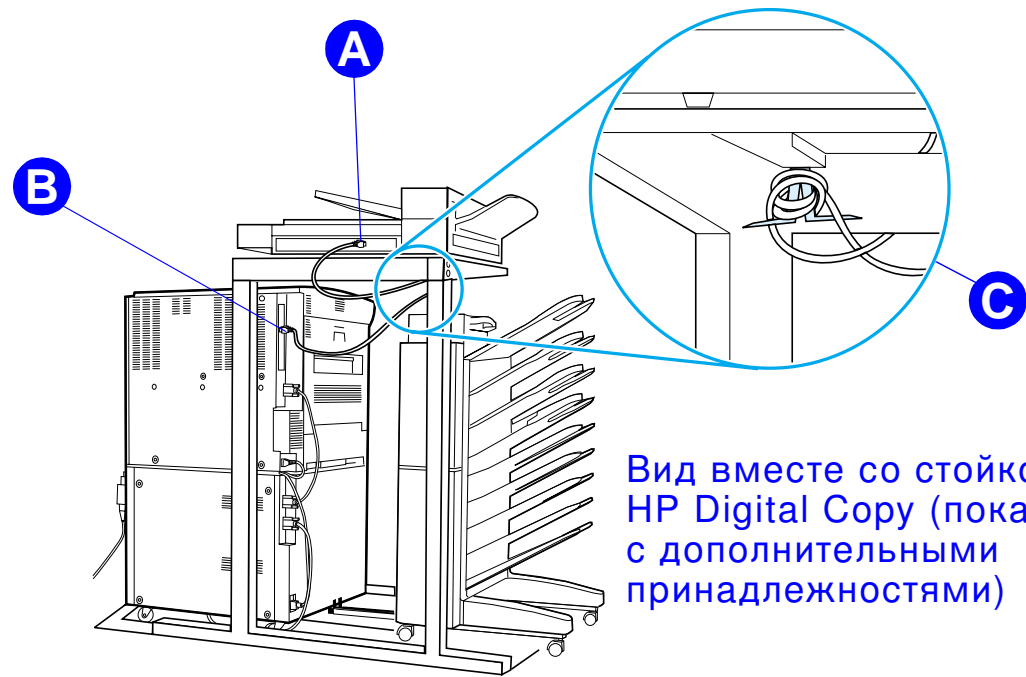




HP Digital Copy на столе

Продолжение на следующей странице.

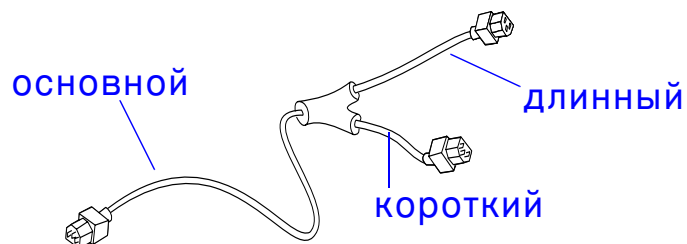




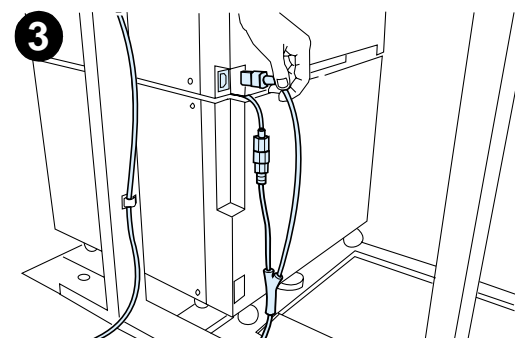
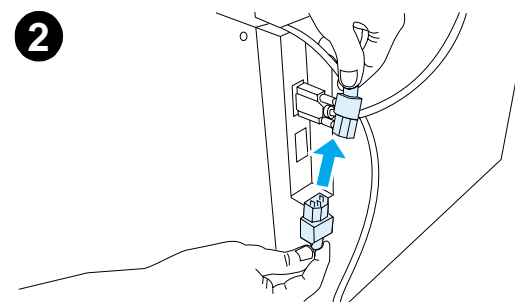
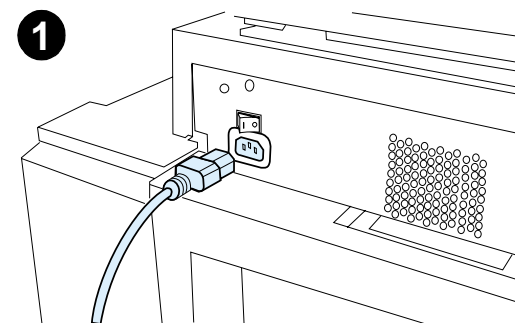
Подключите Y-образный кабель питания

ВНИМАНИЕ

Перед подключением Y-образного кабеля питания отключите принтер и убедитесь, что выключатель питания HP Digital Copy находится в положении «Выкл».



- 1 Подключите основной конец Y-образного кабеля питания к HP Digital Copy.
- 2 Отключите кабель питания от принтера. Подключите кабель питания к короткому концу Y-образного кабеля питания.
- 3 Подключите длинный конец Y-образного кабеля питания к принтеру.

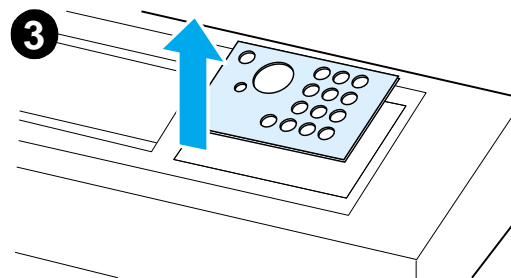
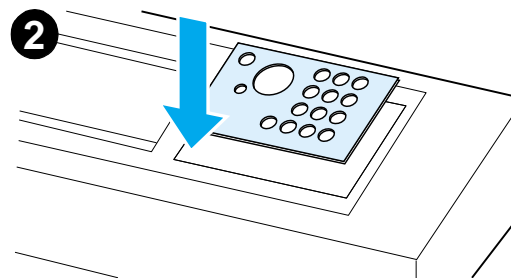
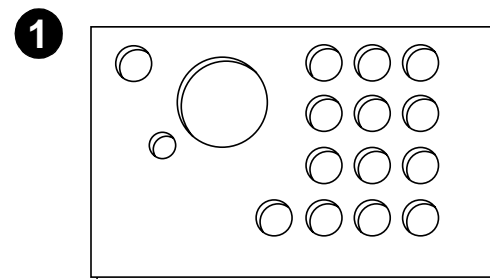


Установите накладку для панели управления

- 1 Выберите накладку для панели управления с обозначениями на вашем языке.
- 2 Совместите накладку с панелью управления HP Digital Copy и нажмите до щелчка.
- 3 Чтобы снять накладку панели управления, вставьте отвертку в паз с левой стороны наклейки.

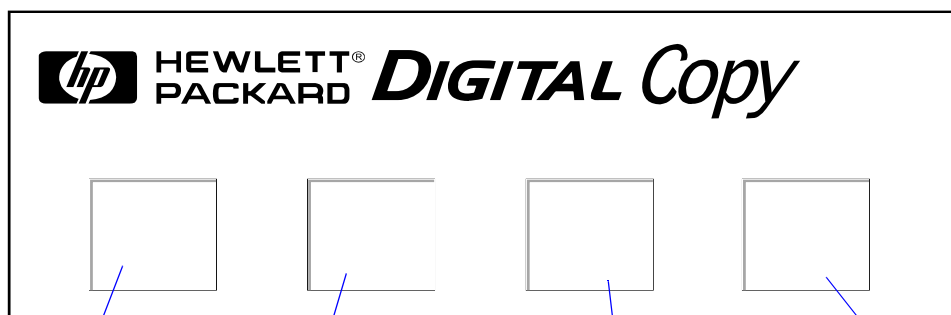
Примечание

Язык сообщений, отображаемых на дисплее HP Digital Copy настраивается в соответствии с языком, выбранным на принтере. Если на принтере выбран язык, которого нет на HP Digital Copy, то HP Digital Copy по умолчанию установит английский язык.



Шаг 4. Проверьте работу HP Digital Copy

- 1 Включите принтер. Когда на дисплее появится надпись ГОТОВ, включите HP Digital Copy.
- 2 HP Digital Copy отображает логотип HP и несколько значков, обозначающие различные этапы инициализации.



Выполнение
тестов
самопроверки

Попытка
установки
соединения с
модулем
копирования

Загрузка
ресурсов для
копирования

Инициализация
модуля
копирования

- 3 После завершения инициализации HP Digital Copy отображает надпись ГОТОВ КОПИРОВАТЬ.

Продолжение на следующей странице.



Примечание

На кнопке **ПУСК** загорится зеленый индикатор, свидетельствующий о том, что HP Digital Copy готов к копированию (см. стр. [419](#)). Если надпись **ГОТОВ КОПИРОВАТЬ** не отображается на дисплее HP Digital Copy, см. стр. [401](#) или обратитесь к своему поставщику услуг.

- 4 Загрузите документ оригинала в автоматический податчик документов лицевой стороной вниз или поместите его на планшет HP Digital Copy (см. стр. [425](#) и [428](#)) и выберите требуемое количество копий. На крышке автоматического податчика документов загорится зеленый индикатор, свидетельствующий о том, что документы правильно загружены в податчик.
- 5 Нажмите кнопку **ПУСК** на панели дисплея, чтобы начать копирование.

Примечание

Документ оригинала выйдет в выходной лоток HP Digital Copy, если используется автоматический податчик документов, или останется на планшете HP Digital Copy. Копии будут распечатаны на принтере и помещены в выходной лоток принтера.



Устранение неполадок HP Digital Copy

Примечание

Подробная информация по устранению неполадок приведена в разделе [Устранение неполадок HP Digital Copy](#) на стр. 440.



Неполадка	Рекомендуемое действие
Не подается питание	Проверьте правильность подключения всех кабелей питания.
Сбой инициализации или Не идет копирование	Проверьте, включено ли питание принтера. Проверьте, правильно ли установлена плата EIO для связи с модулем копирования. Проверьте, правильно ли подсоединен кабель EIO для связи с модулем копирования.



Инструкции по работе с HP Digital Copy

В этом разделе показано, как работать с HP Digital Copy и использовать его многочисленные дополнительные функции.



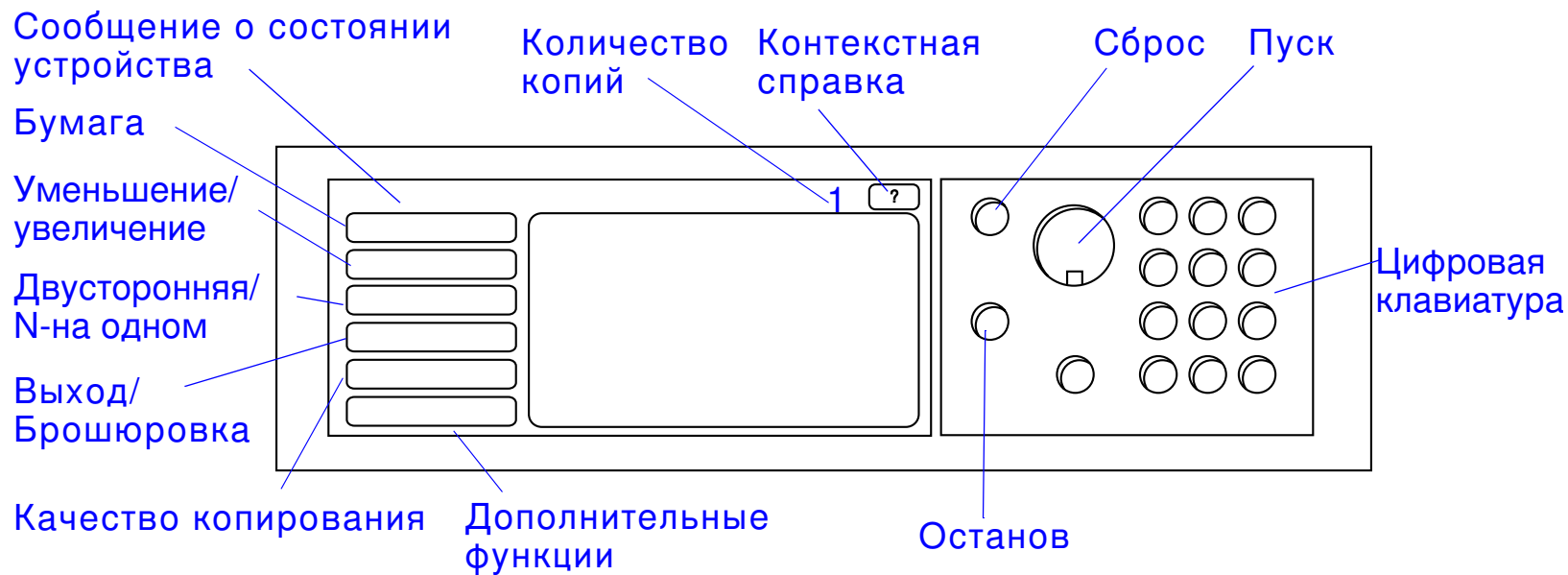
Функции и преимущества HP Digital Copy

- Режимы Авто/Фото/Текст
- Прерывание задания (у границ копии)
- Компоновка N-на одном (печать нескольких страниц на одном листе)
- Знаковое изображение видов обслуживания (например, устранение затора бумаги)
- Самонастройка на параметры принтера
- Копирование книг
- Нестандартная брошюровка
- Режим энергосбережения
- Двустороннее сканирование за один проход



Панель управления HP Digital Copy

Компоновка панели управления и параметры дисплея



Строка состояния

Строка состояния отображает следующие данные:

- [сообщение о состоянии устройства](#)
- [выбранное количество копий](#)
- [кнопку контекстной справки](#)



сообщение о состоянии устройства	Отображаются сообщения ГОТОВ КОПИРОВАТЬ, КОПИРОВАНИЕ или ПРИЕМ ЗАДАНИЙ НА КОПИРОВАНИЕ. ПРИЕМ ЗАДАНИЙ НА КОПИРОВАНИЕ означает, что принтер занят. Пока принтер занят, можно готовить следующее задание на копирование.
выбранное количество копий	Отображается количество копий, выбранное для текущего задания на копирование. Данный параметр установлен по умолчанию на 1.
кнопку контекстной справки	Эта кнопка присутствует на дисплее панели управления, пока не отобразится сообщение об ошибке. При выборе этой кнопки отображается справка, касающаяся текущего сообщения на панели управления.



Вкладки меню обеспечивают доступ к любым параметрам HP Digital Copy. Каждая вкладка содержит соответствующие параметры для задания. Нажмите ОК или Выход, чтобы внести изменения при переходе от одной вкладки к другой. Нажмите ОК, чтобы выйти из вкладок меню и начать копирование. Нажмите Выход, чтобы вернуться на вкладку дисплея по умолчанию. Можно также выбрать Пуск, чтобы начать копирование до выхода из вкладок меню.



Вкладки меню

- [вкладка бумаги](#)
- [вкладка уменьшения/увеличения](#)
- [вкладка двусторонняя/ N-на одном](#)
- [вкладка выхода/брошюровки](#)
- [вкладка качества копирования](#)
- [вкладка копирования книг](#)
- [вкладка переплета заданий](#)
- [вкладка конфигурации](#)
- [вкладка справки](#)



вкладка бумаги

Позволяет для выполнения задания на копирование выбирать размер бумаги, ее тип и используемый лоток.

- **Размер** - Отображает текущий выбранный размер. После выбора параметра список лотков обновится автоматически.
- **Лоток** - Отображает текущий выбранный лоток. Если бумага выбранного размера загружена в несколько лотков, то в качестве текста, отражающего выбор лотка, будет выделена надпись АВТОМАТ. Это означает, что принтер выберет лоток на основе своих критериев автовыбора. Если бумага выбранного размера загружена только в один лоток, то в списке будет выделен текст, соответствующий его обозначению. После выбора параметров размер и тип обновятся автоматически.

Примечание

Если выбран тип бумаги, которая еще не загружена в принтер, то, прежде чем начнется печать задания, появится подсказка с указанием загрузить нужную бумагу в лоток 1.



**вкладка уменьшения/
увеличения**

Позволяет увеличивать или сжимать размер документа. Позволяет выбирать размер бумаги для оригинала документа и указывать другой размер для его копии. Например, копировать с формата А4 на формат letter. Можно также указывать размер бумаги на выходе и затем выбирать процент масштабирования для уменьшения или увеличения площади оригинального документа. Можно также выбрать копирование страницы с печатью в край на всю предназначенную для печати площадь бумаги на выходе.

Имеются следующие элементы управления для выбора нужного процента масштабирования бумаги:

- **Уменьшение/увеличение** - Отображает соотношение размеров бумаги на входе и на выходе. Когда размер выбран, отображается соответствующий процент масштабирования для выбранных в настоящий момент размеров бумаги на входе и на выходе.
- **Процент** - Отображает процент масштабирования текущей страницы.



**вкладка уменьшения/
увеличения
(продолжение)**

- **Уменьшение нестандартных материалов для печати** - Этот параметр позволяет переключаться со стандартных/увеличивающих параметров на нестандартный режим. Это позволяет отдельно выбирать размеры оригинала и копий.

Если установлен флажок «Уменьшение нестандартных материалов для печати», то можно сначала выбрать размер бумаги оригинального документа в списке «Оригинал», а затем - размер бумаги, на которой будет напечатана копия, в списке «Копия». В тестовом поле процента автоматически рассчитывается процент масштабирования страницы.



Продолжение на следующей странице.



**вкладка уменьшения/
увеличения
(продолжение)**

Если флажок «Уменьшение нестандартных материалов для печати» не установлен, то параметры увеличения или уменьшения можно выбирать из списка стандартных значений, например с Letter (LTR) до Legal (LGL). Можно также выбрать параметр «Вручную», чтобы указывать процент масштабирования вручную. Если выбран параметр «Вручную», можно увеличивать или уменьшать параметр масштабирования с шагом в один процент. Максимальный процент уменьшения документа составляет 25 процентов, а увеличения - 200 процентов. Если выбран параметр «Вручную», можно также выбирать размер оригинального документа. Копировальное устройство уменьшит документ до размера, соответствующего значению выбранного процента.



вкладка уменьшения/
увеличения
(продолжение)

- **Сжатие страницы до размеров предназначенной для печати площади** - Этот параметр позволяет регулировать процент масштабирования страницы. Это позволяет копировать страницу с печатью в край на предназначенную для печати площадь бумаги на выходе заданного в настоящий момент размера. Существуют ограничения относительно того, как близко от края страницы принтер может выполнять печать. Если копируется страница, на которой печать выполнена до самого края страницы (печать в край), то при установке этого флажка изображение будет немного уменьшено, чтобы все изображение от края до края могло уместиться на предназначенной для печати площади бумаги на выходе.



**вкладка
двусторонняя/
N-на одном**

Эта вкладка содержит четыре элемента управления для установки параметров и предварительного просмотра изображения, которое графически иллюстрирует текущие параметры.

- **Двустороннее копирование** - Отображает выбранный в настоящий момент режим двусторонней печати. Выберите нужный двусторонний режим. Предварительное изображение обновится, чтобы отобразить ваш выбор.
- **Переворот страниц** - Этот параметр активизируется, если выбрано копирование на обеих сторонах бумаги на выходе. По умолчанию страницы, отпечатанные с обеих сторон и предназначенные для переплета, сдвигаются влево, как книга, если смотреть на нее с обратной стороны. Если выбран этот параметр, страницы переплетаются и выходят перевернутыми, если смотреть на них с обратной стороны. Предварительное изображение обновится, чтобы отобразить ваш выбор.



Продолжение на следующей странице.



**вкладка
двусторонняя/
N-на одном
(продолжение)**

- **Копирование N-на одном** - Отображает текущий выбор количества страниц, предназначенных для печати на каждом листе на выходе. Выберите количество страниц на входе, которое нужно отпечатать на каждом листе на выходе. Предварительное изображение обновится, чтобы отобразить ваш выбор.
- **Печать границ страниц** - Этот параметр активизирован, если на каждом листе необходимо отпечатать две и более страниц. При выборе этого параметра вокруг изображения каждой страницы на листе на выходе будут отпечатаны границы. Предварительное изображение обновится, чтобы отобразить ваш выбор.



**вкладка
выхода/брошюровки**

Параметры выхода и брошюровки можно настраивать, используя два основных элемента управления на этой вкладке.

- **Выходной лоток** - Отображает текущий выбор выходного лотка. Выберите в какой лоток необходимо поместить выполненное задание на копирование. Если в качестве выходного лотка указан лоток сшивателя, и выбран параметр брошюровки, то, при изменении выходного лотка на другой, параметр брошюровки будет отключен.
- **Брошюровка** - Позволяет выбирать параметры брошюровки. Количество отображаемых параметров будет зависеть от установленного устройства для брошюровки. Если выбрать параметр брошюровки задания на выходе, то параметр выходного лотка изменится и будет отображать, что брошюровка может выполняться только в лотке сшивателя.



вкладка качества копирования

- **Режим копирования** - На этой вкладке можно изменять параметры качества копирования. В Режиме копирования можно выбрать один из трех параметров:
 - Авто** - Это режим по умолчанию.
 - Фото** - Это оптимальный режим для достижения фотографической четкости.
 - Текст** - Это оптимальный режим для достижения резкости текста.
- **Яркость** - На этой вкладке можно изменять параметры яркости. Для увеличения или уменьшения уровня яркости, обозначенного ползунком, нажимайте на стрелку влево или вправо. Имеется пять параметров яркости.



**вкладка
копирования книг**

Позволяет выполнять копирование раскрытой книги, причем каждой странице книги соответствует отдельная страница на выходе. Выровняйте корешок книги по меткам для книг на направляющих для бумаги, установленных на планшете.

- При использовании этого режима воспользуйтесь подсказками на панели управления.
- Можно скопировать несколько страниц из одной книги и переплести их, как одно задание. Дополнительная информация приведена в описании вкладки переплета заданий.



**вкладка переплета
заданий**

С планшета подается несколько страниц, и они переплетаются, как одно задание. Все остальные параметры копирования, например брошюровка и количество копий, будут применяться к переплетенному заданию.

- При использовании этого режима воспользуйтесь подсказками на панели управления.



вкладка конфигурации Содержит параметры конфигурации для HP Digital Copy. Например:

- Позволяет включать или отключать звуковой сигнал при нажатии клавиш.
- Позволяет регулировать контрастность дисплея панели управления.




вкладка справки Используется для поиска имеющихся разделов справки.

Отображает:

- информацию о версии системы
- текущие счетчики страниц для планшета и автоматического податчика документов
- количество страниц до следующего планового обслуживания



Контекстная справка

Нажмите  для входа в справочную систему устройства HP Digital Copy. Следуйте подсказкам справочной системы, чтобы быстро найти описание функций и характеристик HP Digital Copy.



Настройки по умолчанию

Если HP Digital Copy находится в режиме ожидания и к нему нет обращения в течение одной минуты, параметры HP Digital Copy вернуться в состояние настроек по умолчанию. Для возврата всех параметров HP Digital Copy в состояние настроек по умолчанию нажмите клавишу Сброс.

Произведенные изменения параметров останутся действующими в течение одной минуты, а затем произойдет их сброс в состояние параметров по умолчанию. Например, если подойти к HP Digital Copy и нажать клавишу 5, выбранное количество копий будет равно пяти. Если другие параметры не будут изменены, а выполнение задания не будет начато нажатием кнопки «Пуск» в течение одной минуты, то выбранное количество копий автоматически вернется к единице.



Настройки по умолчанию

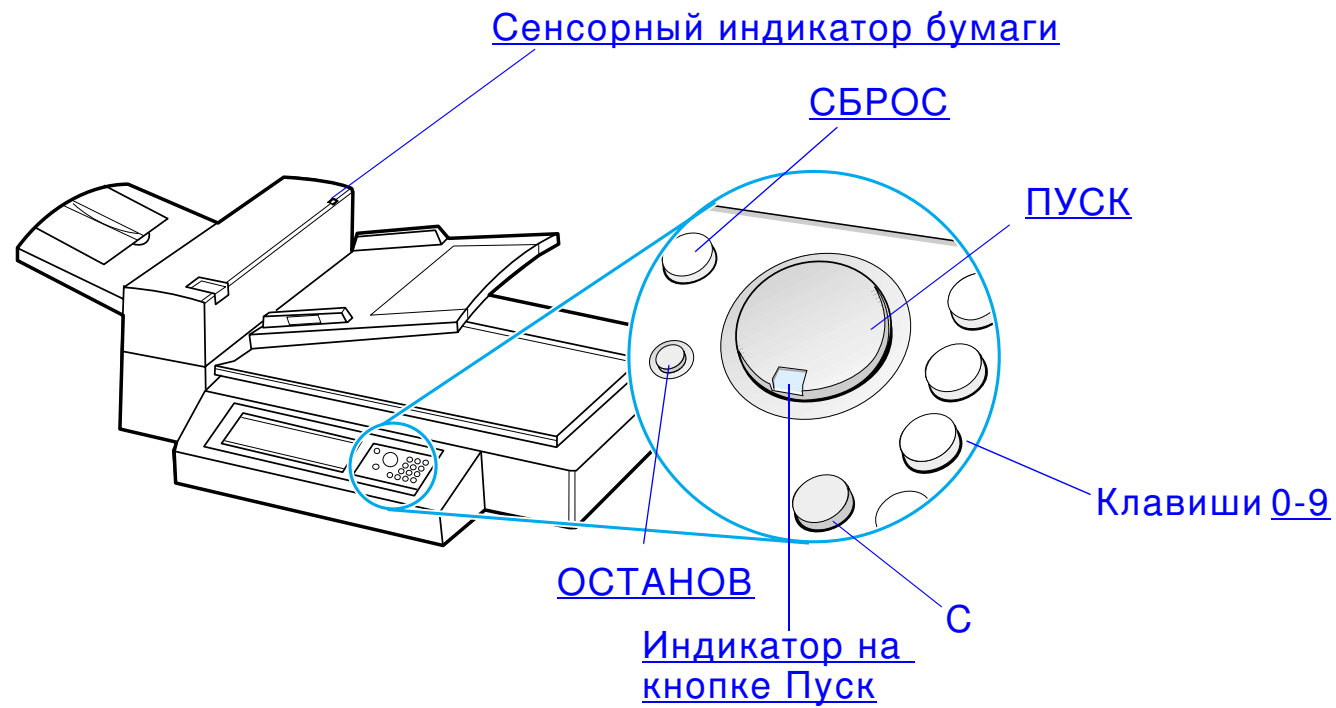
После выполнения задания на копирование текущие параметры не изменятся, пока не пройдет еще одна минута. Это дает возможность указывать параметры HP Digital Copy только один раз при выполнении ряда заданий.

Примечание:

Период тайм-аута после окончания работы будет меньше, чем период тайм-аута в режиме ожидания.



Функции кнопок/индикаторов



Название кнопки и индикатора		Функция
Кнопка	0-9	Используйте для введения необходимого количества копий. Может также использоваться периодически для введения численного значения.
	СБРОС	Сбрасывает все настройки копирующего аппарата в состояние значений по умолчанию.
	ПУСК	Начинает процесс копирования или его возобновление после того, как он был прерван по причине ошибки.
	ОСТАНОВ	Останавливает процесс копирования.
	С	Стирает параметр для количества копий. (Не стирает другие параметры для модуля копирования.)
Индикатор	Сенсорный индикатор бумаги	Горит, когда бумага в автоматическом податчике документов выровнена правильно.
	Индикатор на кнопке Пуск	Подробное описание этого индикатора см. в разделе Индикатор на кнопке Пуск на стр. 421 .



Индикатор на кнопке Пуск



Индикатор\ состояние	Горит	Медленно мигает	Быстро мигает
Зеленый	Модуль копирования готов к копированию.	Модуль копирования находится в режиме энергосбережения.	Модуль копирования копирует.
Желтый	В модуле копирования произошла критическая ошибка. Выключите питание принтера и модуля копирования, а затем снова включите их.	В модуле копирования произошла ошибка, требующая внимания.	В модуле копирования произошла ошибка, требующая внимания вашего поставщика услуг по технической поддержке.



Примечание

Когда модуль копирования находится в режиме энергосбережения, подсветка панели дисплея отключается, а индикатор на кнопке Пуск (зеленый) медленно мигает, означая, что система включена. Чтобы вывести систему из режима ожидания, поместите бумагу в автоматический податчик документов, нажмите любую клавишу на цифровой клавиатуре или дотроньтесь до сенсорного экрана.



Параметры HP Digital Copy



Функция	Описание	По умолчанию
Количество копий	от 1 до 999	1
Выбор источника бумаги	Выбор лотка для бумаги	Автовыбор (любой лоток)
	Выбор по размеру бумаги	Letter/A4
Подборка	Подборка включена	Подборка включена
	Группировка (подборка отключена)	Обычная
	Брошюровка	
	Выбор выходного лотка	



Функция	Описание	По умолчанию
Уменьшение/ увеличение	от 25% до 200% с шагом 1% Поддержка стандартных предварительных настроек, например с Legal до Letter.	100%
Качество копирования	авто, текст, фото	авто
Дуплекс	1-1, 1-2, 2-1, 2-2 Если в принтере не установлен модуль дуплекса, то параметры 1-2 и 2-2 недоступны.	1-1
Н-на одном	1-на одном, 2-на одном, 4-на одном Документы 2-на одном будут повернуты.	1-на одном



Функция	Описание	По умолчанию
Копирование книг	Копирование раскрытой книги таким образом, чтобы каждой странице книги соответствует отдельная страница на выходе.	Не выбрана
Яркость	5 уровней (2 более ярких, нормальный, 2 более темных)	Нормальный



Загрузка документов в автоматический податчик документов

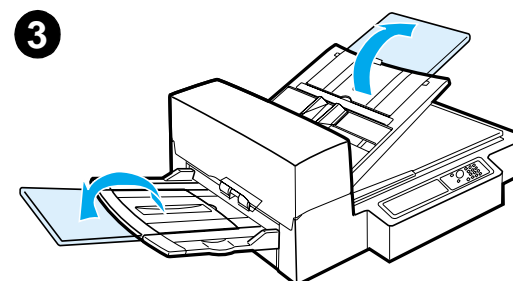
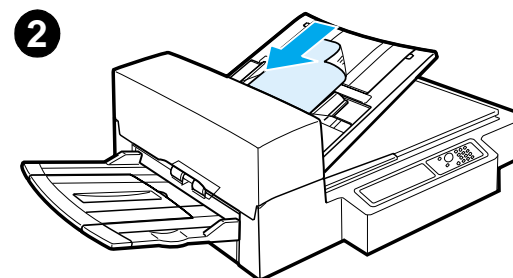
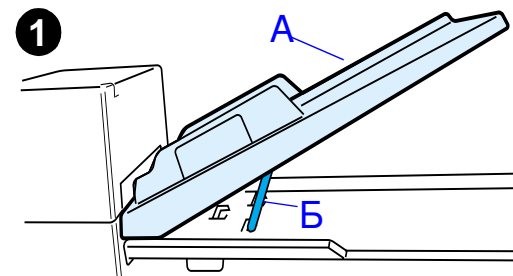
- 1 Приподнимите входной лоток автоматического податчика документов (А) и установите планку (Б) в рабочее положение.
- 2 Выровняйте бумагу и поместите ее стороной для печати вниз во входной лоток. Загружайте бумагу не выше уровня, обозначенного линией на направляющей для бумаги.

Примечание

Система выйдет из режима энергосбережения, когда документ будет помещен в автоматический податчик документов.

Если бумага загружена правильно, загорится индикатор.

Удалите канцелярские скрепки и скобки.
Разгладьте дырки от скобок.

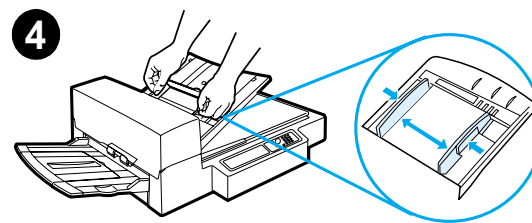


- 3 Если размер документа превышает формат A4 или Letter, увеличьте входной и выходной лотки, выдвинув их опоры.

Продолжение на следующей странице.



- 4 Установите направляющие для бумаги так, чтобы между ними и краями бумаги оставался небольшой зазор. Отрегулируйте направляющие по размеру документа.

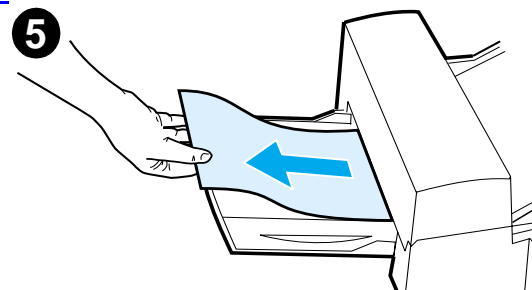


Примечание

Отожмите рычажок, чтобы освободить направляющие.

Загрузите стопку документов толщиной не более 8 мм.

Установите направляющие для бумаги так, чтобы они касались краев документа.

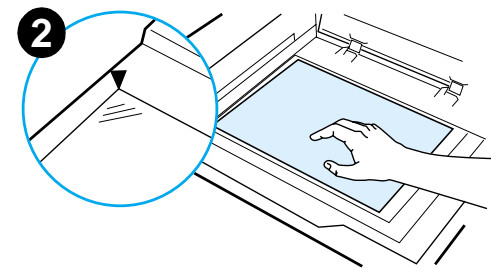
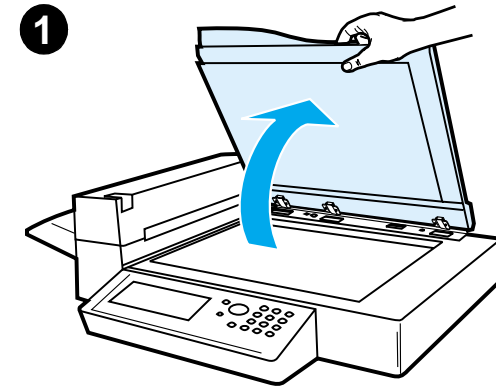


- 5 После того, как копирование документа закончено, извлеките оригинал из HP Digital Copy, а копию - из выходного лотка.



Загрузка документов в планшет

- 1 Откройте крышку.
- 2 Поместите документ лицевой стороной вниз и совместите левый верхний угол с указателем. Осторожно закройте крышку и нажмите **Пуск**.

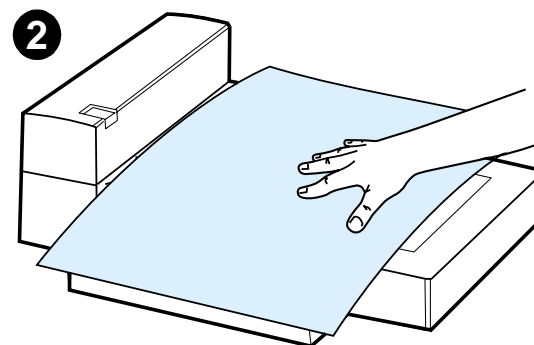
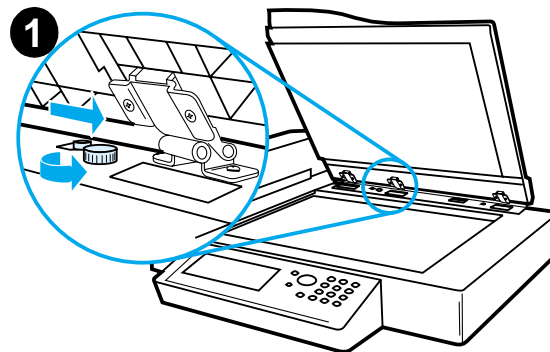


Загрузка документов большего размера, чем планшет

1 Откройте крышку приблизительно на 80°. Снимите крышку, отвернув винт-барашек (нижняя стрелка), затем сдвиньте крышку в направлении верхней стрелки.

2 Поместите документ лицевой стороной вниз на планшет и нажмите **Пуск**.

После завершения работы уберите документ. Снова установите и закройте крышку.



Считывание страниц из толстой книги

- 1 Откройте крышку.
- 2 Поместите книгу лицевой стороной вниз на планшет и нажмите **Пуск**.

Примечание

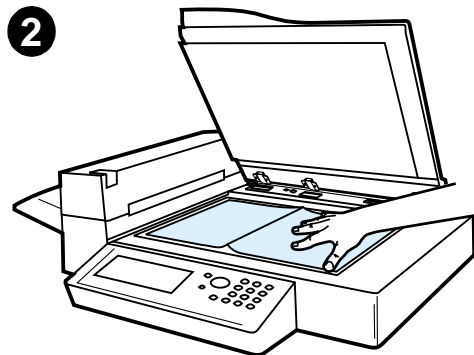
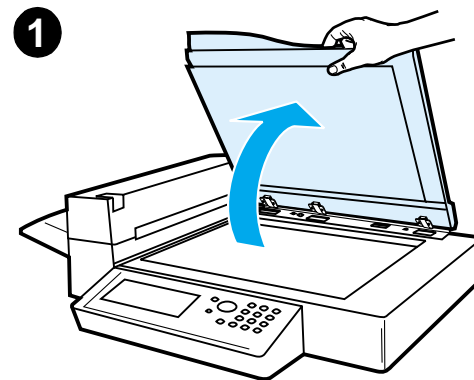
Не двигайте книгу во время выполнения работы.

Дополнительные функции копирования книг см. на стр. [415](#).

Модуль внешнего интерфейса¹

Данная функция позволяет пользователю контролировать с помощью устройства подсчета заданий количество копий, сделанных на модуле HP Digital Copy.

-
1. Для использования с HP LaserJet 8150 MFP или любой моделью принтера HP LaserJet 8150 с прилагаемым HP Digital Copy.



Примечание

Модуль внешнего интерфейса не ведет подсчет количества распечатываемых на принтере страниц. Подсчитывается только количество страниц, скопированных на модуле HP Digital Copy.

Дополнительную информацию по включению этой функции см. в Руководстве пользователя «Комплект для обновления HP LaserJet MFP для принтеров HP LaserJet 8000, 8100 и 8150».



Характеристики бумаги

Поддерживаемые форматы

- **Ledger** - 11 x 17 дюймов (279 x 432 мм)
- **Executive** - 7,3 x 10,5 дюймов (191 x 267 мм)
- **Letter** - 8,5 x 11 дюймов (216 x 279 мм)
- **Legal** - 8,5 x 14 дюймов (216 x 356 мм)
- **A3** - 11,7 x 16,5 дюймов (297 x 419 мм)
- **A4** - 8,3 x 11,7 дюймов (210 x 297 мм)
- **A5** - 5,8 x 8,2 дюймов (148 x 210 мм)
- **B4 (JIS)** - 10,1 x 14,3 дюймов (257 x 364 мм)
- **B5 (JIS)** - 7 x 9,9 дюймов (176 x 250 мм)



Примечание

Автоматический податчик документов вмещает до 50 листов бумаги.

**Качество документа**

Не загружайте следующие типы бумаги в автоматический податчик документов

- Самокопирующая бумага
- Самокопирующие формы
- Бумага с канцелярскими скрепками или скобками
- Бумага, скрепленная канцелярскими скрепками или скобками
- Бумага с непросохшими чернилами
- Наклейки



Меры предосторожности

Следующие типы документов, возможно, будет сложно подавать с помощью автоматического податчика документов. Если документ проскальзывает в автоматическом податчике бумаги (затор) или часто происходит захват нескольких листов, используйте планшет HP Digital Copy.

- Бумага необычной толщины, например конверты
- Закрученная бумага или бумага со складками
- Цветная копировальная бумага
- Бумага с загнутыми краями или разрывами
- Чертёжная калька
- Бумага с покрытием
- Копировальная бумага
- Бумага меньшего формата, чем 148 x 105 мм (6 x 4 дюймов) или большего, чем A3 или Double Letter
- Небумажные материалы
 - ◆ ткань
 - ◆ металлическая фольга
 - ◆ прозрачная пленка

Продолжение на следующей странице.



- Фотобумага
- Бумага с прорезями по краям
- Бумага не четырехугольной формы
- Тонкая бумага



Обслуживание HP Digital Copy



Чистка крышки, прижимной подушки и стекла планшета

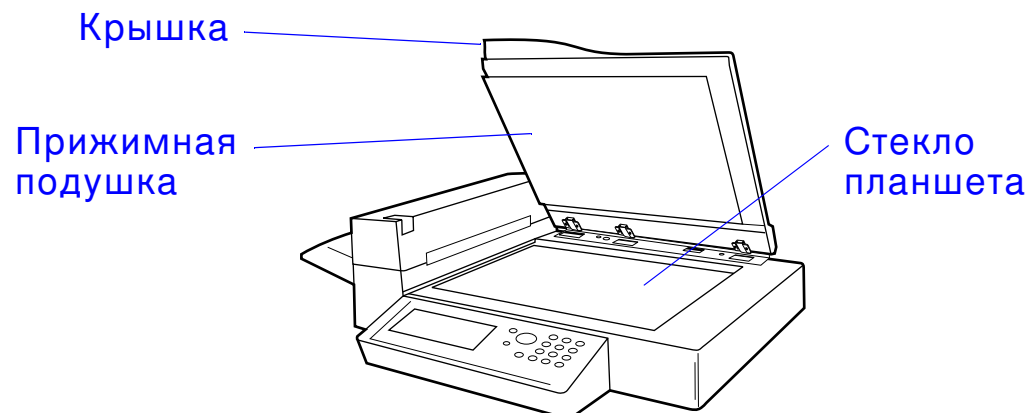
Для чистки крышки, прижимной подушки и стекла планшета используйте сухую ткань или ткань, смоченную нейтральным моющим средством или изопропиловым спиртом.



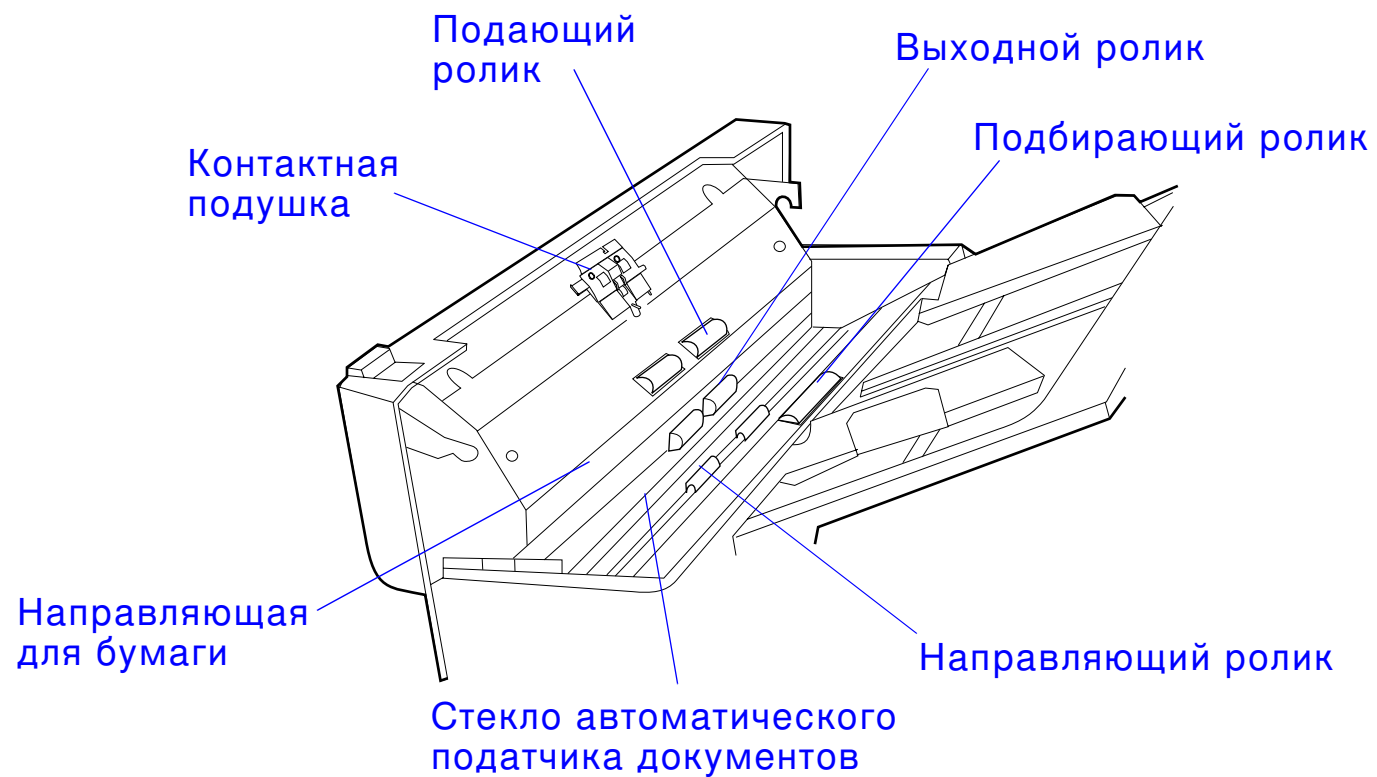
Предостережение Не используйте органические растворители.



Не допускайте попадания жидкости внутрь сканера через щели по краям стекла планшета.



Чистка автоматического податчика документов



Продолжение на следующей странице.



Контактная подушка

Протрите контактную подушку движением сверху вниз, используя смоченную изопропиловым спиртом ткань. При протирке не заденьте пружины. Загрязненная контактная подушка может вызвать захват нескольких листов.

**Стекло автоматического податчика документов**

Осторожно сотрите со стекла бумажную пыль и тонер с помощью ткани, смоченной изопропиловым спиртом. Загрязненное стекло может привести к появлению вертикальных полосок при использовании автоматического податчика документов.

**Подбирающий ролик**

Протрите подбирающий ролик горизонтальным движением, используя смоченную изопропиловым спиртом ткань. Не повредите поверхность ролика. Загрязненный подбирающий ролик может привести к неправильной подаче бумаги, ее проскальзыванию или заторам.

Подающий, выходной и направляющий ролики

Протрите ролики горизонтальным движением, используя смоченную изопропиловым спиртом ткань. Обязательно удалите засохшие остатки тонера или чернил. Перед использованием автоматического податчика документов обязательно протрите ролики. Загрязненные ролики могут привести к заторам бумаги.



Продолжение на следующей странице.

**Направляющая
для бумаги**

Осторожно протрите область направляющей для бумаги. Загрязненная или изношенная направляющая для бумаги может привести к появлению вертикальных полосок.



Примечание

Если при эксплуатации HP Digital Copy часто возникают ситуации неправильной подачи бумаги, обратитесь в сервисный центр для его чистки.



Обслуживание контактной подушки и роликов

Рекомендуется чистить контактную подушку и ролики через каждые 6000 страниц.

Через каждые 60000 страниц необходимо заменять контактную подушку и ролики.

Распечатайте конфигурационную страницу, чтобы узнать, сколько страниц было напечатано со времени последнего обслуживания. Чтобы распечатать конфигурационную страницу, включите питание принтера и убедитесь, что отображается надпись ГОТОВ. Нажимайте клавишу **МЕНЮ** до появления надписи ИНФОРМАЦ. МЕНЮ. Нажимайте клавишу **ЭЛЕМЕНТ** до появления надписи ПЕЧАТЬ КОНФИГУРАЦИИ. Нажмите клавишу **ВЫБРАТЬ**, чтобы распечатать конфигурационную страницу.

Обратитесь к вашему поставщику услуг для проведения этого обслуживания.



Устранение неполадок HP Digital Copy

В этом разделе описываются сообщения о состоянии, которые отображаются на панели управления HP Digital Copy при возникновении неполадок в HP Digital Copy. Существует два разных вида ошибок, возникающих при работе HP Digital Copy:

- [Временная ошибка](#)
- [Ошибка оборудования](#)

Сведения о сообщениях об ошибках принтера и устранении неполадок см. в руководстве пользователя данного принтера.

Все условия возникновения ошибок полностью заполнят дисплей панели управления устройства HP Digital Copy.

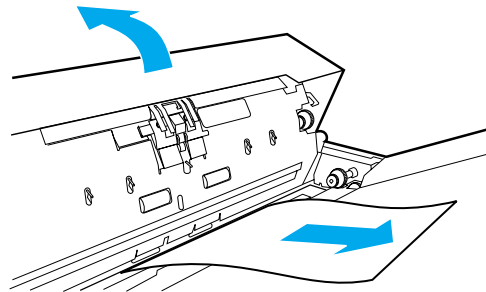
ПРЕДУПРЕЖДЕНИЕ! Прежде чем приступить к обслуживанию, убедитесь, что питание системы выключено, и сама она отсоединена от электропитания.



Временная ошибка

Сообщение о временной ошибке отображается при возникновении неполадок при прохождении бумаги. На дисплее панели управления отобразится вид ошибки и действия, необходимые для ее устранения.

Автоматический
податчик
документов



Сообщение об ошибке**Описание**

ЗАТОР БУМ. В ADF	Произошел затор бумаги в автоматическом податчике документов; для продолжения копирования его необходимо устранить.
КРЫШКА ADF ОТКРЫТА	Крышка автоматического податчика документов открыта; для продолжения копирования ее необходимо закрыть.
ОШИБКА ПОДАЧИ В ADF	Произошла ошибка подачи из входного лотка автоматического податчика документов. Подравняйте и снова загрузите страницы во входном лотке автоматического податчика документов. Нажмите ПУСК для возобновления копирования.



Ошибка оборудования

Чтобы устранить ошибку оборудования, выключите питание принтера и HP Digital Copy, а затем снова включите их. Если сообщение не исчезает, обратитесь к своему поставщику услуг.



Сообщение об ошибке	Описание
Ошибка устройства: Сбой буфера ОЗУ задней панели	Возникла ошибка при доступе к буферу ОЗУ задней панели. Для исправления этой ошибки может потребоваться техническое обслуживание.
Ошибка устройства: Неисправен предохранитель мотора	Перегорел предохранитель мотора. Для исправления этой ошибки может потребоваться техническое обслуживание.
Ошибка устройства: Неисправен предохранитель лампы	Перегорел предохранитель лампы. Для исправления этой ошибки может потребоваться техническое обслуживание.
Ошибка устройства: Оптическая неисправность задней панели	Произошла ошибка оптической системы задней панели. Для исправления этой ошибки может потребоваться техническое обслуживание.



Ошибка устройства:

Оптическая ошибка передней
панели

Произошла ошибка оптической системы передней панели.



Ошибка устройства:

Механическая неполадка

Произошла механическая неполадка. Убедитесь, что
транспортировочный замок был снят и правильно
установлен на место.



7 Обслуживание и поддержка



Обзор

- [Заявление об ограниченной гарантии компании Hewlett-Packard](#)
- [Ограниченная гарантия на срок службы кассеты с тонером](#)
- [Лицензия на использование программного обеспечения компании Hewlett-Packard](#)



Заявление об ограниченной гарантии компании Hewlett-Packard



ПРОДУКЦИЯ КОМПАНИИ
HEWLETT-PACKARD

ПРОДОЛЖИТЕЛЬНОСТЬ
ГАРАНТИИ

HP LaserJet 8150, 8150
N,8150 DN, 8150 HN, 8150 MFP

1 год, на месте



1. Компания Hewlett-Packard гарантирует отсутствие дефектов, связанных с материалами и с изготовлением, в аппаратуре, принадлежностях и расходных материалах компании Hewlett-Packard в течение указанного выше периода. По получении извещения о дефектах такого рода в течение гарантийного периода компания Hewlett-Packard, по своему усмотрению, отремонтирует или заменит продукцию, оказавшуюся дефектной. Изделия, используемые для замены, могут быть новыми или обладать свойствами новых изделий.
2. Компания Hewlett-Packard гарантирует, что в течение указанного выше периода ее программное обеспечение не потеряет способности выполнять запрограммированные инструкции вследствие дефектов, связанных с материалом и с изготовлением, при условии надлежащей установки и использования, для которого оно предназначено, и если материал, на котором записано программное обеспечение, будет свободен от дефектов, связанных с материалом и с изготовлением, при условии нормальной эксплуатации. По получении извещения о дефектах такого рода в течение гарантийного периода компания



Hewlett-Packard заменит носители программного обеспечения, которые не выполняют запрограммированные инструкции вследствие таких дефектов.

3. Компания Hewlett-Packard не гарантирует, что продукция компании будет работать без остановок и ошибок. Если компания Hewlett-Packard не сможет, в разумные сроки, отремонтировать или заменить свою продукцию с восстановлением ее гарантированных свойств, покупатель получает право на возмещение ему стоимости покупки при условии своевременного возвращения им этой продукции.
4. Продукция компании Hewlett-Packard может содержать изготовленные повторно детали, эквивалентные новым по производительности, или может подвергаться случайному использованию.
5. Гарантийный период начинается с даты доставки или с даты установки, если она производится компанией Hewlett-Packard. Если покупатель назначает или задерживает установку силами компании Hewlett-Packard более, чем на 30 дней после доставки, действие гарантии начинается на 31-й день после доставки.
6. Гарантийные обязательства не распространяются на дефекты, вызванные следующими причинами: а) неправильное или неадекватное техническое обслуживание или калибровка; б) использование программного обеспечения, интерфейсов, деталей или расходных материалов, не поставленных компанией Hewlett-Packard; в) несанкционированная модификация или неправильное использование; г) работа в среде, не соответствующей опубликованным требованиям к условиям окружающей среды; д) неправильная подготовка и содержание места работы принтера.

Продолжение на следующей странице.



7. В ПРЕДЕЛАХ ДЕЙСТВИЯ МЕСТНОГО ЗАКОНАДАТЕЛЬСТВА ПРИВЕДЕННЫЕ ВЫШЕ ГАРАНТИЙНЫЕ ОБЯЗАТЕЛЬСТВА ЯВЛЯЮТСЯ ИСКЛЮЧИТЕЛЬНЫМИ И НЕ ПРЕДУСМАТРИВАЮТ НИКАКИХ ДРУГИХ ГАРАНТИЙНЫХ ОБЯЗАТЕЛЬСТВ, ПИСЬМЕННЫХ ИЛИ УСТНЫХ, ВЫРАЖЕННЫХ ИЛИ ПОДРАЗУМЕВАЮЩИХСЯ. КОМПАНИЯ HEWLETT-PAKARD ОСОБО ОГОВАРИВАЕТ СВОЙ ОТКАЗ ОТ КАКИХ-ЛИБО ПОДРАЗУМЕВАЮЩИХСЯ ГАРАНТИЙ КОММЕРЧЕСКОЙ ЦЕННОСТИ ПРОДУКЦИИ ИЛИ ЕЕ СООТВЕТСТВИЯ КАКОМУ-ЛИБО ОПРЕДЕЛЕННОМУ ПРЕДНАЗНАЧЕНИЮ.
8. Компания Hewlett-Packard примет на себя ответственность за ущерб, нанесенный материальному имуществу, с возмещением по каждому случаю в размере максимальной из двух сумм - 300 000 (долларов США) или фактической суммы, уплаченной за продукцию, являющуюся предметом иска, и за ущерб в связи с телесным увечьем или смертью, в той мере, в какой все такие виды ущерба будут определены судом компетентной юрисдикции как непосредственно вызванные дефектной продукцией компании Hewlett-Packard.
9. В ПРЕДЕЛАХ ДЕЙСТВИЯ МЕСТНОГО ЗАКОНАДАТЕЛЬСТВА СРЕДСТВА СУДЕБНОЙ ЗАЩИТЫ, ПРИВЕДЕННЫЕ В ЭТОМ ГАРАНТИЙНОМ ОБЯЗАТЕЛЬСТВЕ, ЯВЛЯЮТСЯ ЕДИНСТВЕННЫМИ И ИСКЛЮЧИТЕЛЬНЫМИ СРЕДСТВАМИ, ДОСТУПНЫМИ ПОКУПАТЕЛЮ. ЗА ИСКЛЮЧЕНИЕМ УКАЗАННОГО ВЫШЕ, КОМПАНИЯ HEWLETT-PAKARD НИ ПРИ КАКИХ ОБСТОЯТЕЛЬСТВАХ НЕ ПРИМЕТ НА СЕБЯ ОТВЕТСТВЕННОСТИ ЗА ПОТЕРЮ ДАННЫХ ИЛИ ЗА ЛЮБОЙ ПРЯМОЙ, ЧАСТНОЙ, НЕПРЕДНАМЕРЕННЫЙ, КОСВЕННЫЙ (ВКЛЮЧАЯ ПОТЕРЮ ПРИБЫЛИ) ИЛИ ДРУГОЙ УЩЕРБ - КАК СЛЕДСТВИЕ КОНТРАКТА, ДЕЛИКТА ИЛИ ДРУГИХ ПРИЧИН.



Продолжение на следующей странице.

10. ОТНОСИТЕЛЬНО ТРАНЗАКЦИЙ КЛИЕНТОВ В АВСТРАЛИИ И НОВОЙ ЗЕЛАНДИИ. ГАРАНТИЙНЫЕ УСЛОВИЯ, СОДЕРЖАЩИЕСЯ В ЭТОМ ЗАЯВЛЕНИИ, В ПРЕДЕЛАХ ЮРИДИЧЕСКИХ ОГРАНИЧЕНИЙ, НЕ ИСКЛЮЧАЮТ, НЕ ОГРАНИЧИВАЮТ И НЕ ИЗМЕНЯЮТ, А ДОПОЛНЯЮТ ОБЯЗАТЕЛЬНЫЕ ЛЕГАЛЬНЫЕ ПРАВА, ПРИМЕНИМЫЕ К ПРОДАЖЕ ВАМ ЭТОЙ ПРОДУКЦИИ.



Обслуживание во время и по окончании гарантийного срока

- Если ваше оборудование окажется неисправным до окончания гарантийного срока, доставьте принтер к уполномоченному представителю обслуживающей организации компании Hewlett-Packard. (См. раздел о видах технического обслуживания, предоставляемых компанией Hewlett-Packard, [Обслуживание пользователей HP](#) в начале этого руководства для пользователей.)
- Если оборудование выходит из строя по окончании гарантийного срока и вы имеете договор на обслуживание с компанией Hewlett-Packard, вы можете обратиться с запросом на обслуживание, как это указано в договоре.
- В случае отсутствия такого договора или Пакета поддержки Hewlett-Packard обратитесь к уполномоченному представителю Обслуживающей организации компании Hewlett-Packard. (См. раздел о видах технического обслуживания, предоставляемых компанией Hewlett-Packard, [Обслуживание пользователей HP](#) в начале этого руководства для пользователей.)



Ограниченная гарантия на срок службы кассеты с тонером



Примечание

Приведенная ниже гарантия распространяется на кассету с тонером, которая поставляется с этим принтером.

Эта гарантия отменяет любые другие гарантии, относящиеся к этой продукции. (16 июля 1996 г.).



На срок службы кассеты с тонером HP дается гарантия, что в ней будут отсутствовать дефекты, связанные с материалами и производством, пока не закончится тонер HP.

Тонер HP заканчивается, когда принтер выдает сообщение Мало тонера. Если продукты окажутся дефектными, HP, по своему усмотрению, либо заменит их, либо возместит стоимость их покупки.

Действие данной гарантии не распространяется на кассеты, которые были повторно заправлены, полностью использованы, неправильно или не по назначению применялись или были повреждены каким-либо способом.

Данная ограниченная гарантия предоставляет вам определенные юридические права. Вы можете также иметь другие права, которые отличаются в разных штатах, областях и странах.



В рамках соответствующего законодательства, в случае нарушения этой гарантии или по другим причинам, компания Hewlett-Packard ни при каких обстоятельствах не несет ответственности за любой случайный, логически вытекающий, особый, косвенный ущерб или ущерб вследствие применения штрафных санкций, а также за потерю прибыли.



Лицензия на использование программного обеспечения компании Hewlett-Packard



ВАЖНОЕ ПРЕДУПРЕЖДЕНИЕ. ИСПОЛЬЗОВАНИЕ ПРОГРАММНОГО ОБЕСПЕЧЕНИЯ ОБУСЛОВЛЕНО ПРИНЯТИЕМ ПРИВОДИМЫХ НИЖЕ УСЛОВИЙ ЛИЦЕНЗИИ НА ПРОГРАММНОЕ ОБЕСПЕЧЕНИЕ HP. ИСПОЛЬЗОВАНИЕ НАСТОЯЩЕГО ПРОГРАММНОГО ОБЕСПЕЧЕНИЯ ПОДТВЕРЖДАЕТ ПРИНЯТИЕ ВАМИ ИЗЛОЖЕННЫХ ЗДЕСЬ УСЛОВИЙ И ПОЛОЖЕНИЙ. ЕСЛИ ВЫ НЕ СОГЛАСНЫ С УСЛОВИЯМИ НАСТОЯЩЕЙ ЛИЦЕНЗИИ, ВЫ МОЖЕТЕ ВОЗВРАТИТЬ НЕИСПОЛЬЗОВАННОЕ ПРОГРАММНОЕ ОБЕСПЕЧЕНИЕ И ПОЛУЧИТЬ ВОЗМЕЩЕНИЕ ЕГО СТОИМОСТИ. ЕСЛИ ПРОГРАММНОЕ ОБЕСПЕЧЕНИЕ НАХОДИТСЯ В КОМПЛЕКТЕ С ДРУГИМ ПРОДУКТОМ, ВЫ МОЖЕТЕ ВЕРНУТЬ ВЕСЬ НЕИСПОЛЬЗОВАННЫЙ ПРОДУКТ С ПОЛНЫМ ВОЗМЕЩЕНИЕМ ЕГО СТОИМОСТИ.



Следующие условия Лицензии определяют использование прилагаемого Программного обеспечения, если вы не имеете отдельного подписанного соглашения с HP.

Продолжение на следующей странице.



Предоставление лицензии

НР предоставляет лицензию на использование одной копии Программного обеспечения. Использование Программного обеспечения подразумевает хранение, загрузку, установку, запуск или отображение на экране. Вы не имеете права модифицировать Программное обеспечение или отключать какую-либо лицензируемую или управляющую функцию Программного обеспечения. Если Программное обеспечение лицензируется для «параллельного использования», вы не можете разрешить одновременное использование Программного обеспечения пользователями, число которых превышает максимально разрешенное число санкционированных пользователей.



Право собственности

Права собственности и авторские права на Программное обеспечение принадлежат НР или ее сторонним поставщикам. Настоящая лицензия не предоставляет никакого титула или права собственности на Программное обеспечение и не является актом продажи каких-либо прав на программное обеспечение. Сторонние поставщики НР могут защищать свои права в случае нарушения положений этой лицензии.

Продолжение на следующей странице.



Копии и адаптации

Вы имеете право изготовить копии и адаптации Программного обеспечения только для архивного хранения или в тех случаях, когда копирование или адаптация являются существенным этапом санкционированного использования данного Программного обеспечения. На всех копиях или адаптациях вы должны воспроизвести полностью информацию об авторских правах, указанную в оригинале Программного обеспечения. Вы не имеете право копировать Программное обеспечение в общедоступную сеть.



Запрет на обратное ассемблирование и расшифровку

Программное обеспечение запрещается подвергать обратному ассемблированию и обратному компилированию, за исключением случаев, оговоренных предварительным письменным разрешением компании Hewlett-Packard. В пределах действия некоторых юрисдикций согласие компании Hewlett-Packard на ограниченное обратное ассемблирование и обратное компилирование может не требоваться. По запросу компании Hewlett-Packard, вы обязаны предоставить компании подробную, в разумных пределах, информацию относительно любых видов обратного ассемблирования и обратного компилирования. Вы не имеете права производить расшифровку Программного обеспечения, если такая расшифровка не является необходимой частью работы Программного обеспечения.



Продолжение на следующей странице.

Передача лицензии

Действие настоящей лицензии автоматически прекращается при передаче Программного обеспечения. В случае такой передачи вы должны доставить Программное обеспечение, включая все копии и соответствующую документацию, принимающей стороне. Принимающая сторона должна принять положения этой лицензии в качестве условия передачи.



Прекращение действия

Компания Hewlett-Packard оставляет за собой право прекратить действие настоящей лицензии с соответствующим извещением пользователя в случае нарушения им ее условий. При прекращении действия лицензии вы обязаны немедленно уничтожить Программное обеспечение вместе со всеми копиями, адаптациями и любыми видами компиляций их частей.

Экспортные требования

Вы не имеете право экспортировать и реэкспортировать Программное обеспечение или любые его копии или адаптации в нарушение соответствующих законов и правил.

Продолжение на следующей странице.



Ограниченные права правительства США

Программное обеспечение и соответствующая документация были разработаны полностью на частные средства и предоставляются и лицензируются как «коммерческое программное обеспечение для компьютеров», в соответствии с определением, приведенным в документах DFARS 252.227-7013 (октябрь, 1988), DFARS 252.211-7015 (май, 1991) или DFARS 252.227-7014 (июнь, 1995), как «коммерческий продукт», определенный в FAR 2.101 (a) или как «Ограниченное программное обеспечение для компьютеров», как определено в FAR 52.227-19 (июнь, 1987) (или в любых эквивалентных правилах агентств или в положениях контрактов), в той мере, в которой эти документы применимы к этой ситуации. Вы располагаете только теми правами, которые определены для такого Программного обеспечения и любой соответствующей документации применимыми положениями FAR или DFARS или стандартным соглашением на программное обеспечение Hewlett-Packard для рассматриваемой продукции.



А Технические требования



Обзор

В этом приложении приводятся следующие технические требования и характеристики:

- [Технические требования к бумаге](#)
- [Технические характеристики принтера](#)



Технические требования к бумаге

Характеристики бумаги для HP Digital Copy см. на стр. [431](#).

Принтеры HP LaserJet обеспечивают высокое качество печати. Данный принтер может работать с различными материалами для печати, такими как листовая бумага (в том числе, изготовленная из вторичного сырья), конверты, наклейки, прозрачные пленки и бумага нестандартного формата. Такие свойства, как вес, волокнистость и содержание влаги являются важными факторами, влияющими на производительность и качество печати принтера.

Принтер может использовать различные виды бумаги и других материалов для печати, отвечающих требованиям, изложенным в данном приложении. Применение материалов, не соответствующих этим требованиям, может привести к:

- ухудшению качества печати,
- частому появлению заторов бумаги и протяжки нескольких листов,
- преждевременному износу принтера и увеличению расходов на ремонт.

Продолжение на следующей странице.



Примечание

Для получения наилучших результатов пользуйтесь только бумагой и другими материалами для печати с маркой HP. Компания Hewlett-Packard не может рекомендовать к использованию материалы других марок. Компания Hewlett-Packard не может влиять на качество продукции, не выпускаемой этой компанией, или контролировать его.

Может оказаться, что бумага будет соответствовать всем техническим требованиям, приведенным в этом руководстве, но качество печати все же не будет удовлетворительным. Такая ситуация может возникнуть при неправильном обращении с принтером или бумагой, эксплуатации при неприемлемой температуре или влажности в помещении, или вследствие других обстоятельств, контролировать которые компания Hewlett-Packard не в состоянии.

Прежде чем приобретать крупные партии бумаги, убедитесь в том, что она удовлетворяет требованиям, указанным в этом руководстве для пользователей и в документе HP LaserJet Printer Family Paper Specification Guide. (Информацию о заказе этого руководства см. на стр. [44](#).) Всегда проверяйте бумагу, прежде чем приобретать ее в больших количествах.



Предостережение Использование бумаги, не соответствующей требованиям компании Hewlett-Packard, может вызвать неисправности, требующие ремонта принтера. Такой ремонт не покрывается гарантийными обязательствами компании Hewlett-Packard или заключенными с ней соглашениями о техническом обслуживании.



Поддерживаемые форматы бумаги для ввода и вывода

Примечание Более подробные сведения о дополнительном устройстве вывода HP см. в руководстве пользователя данного устройства.





**Входной или
выходной
лоток**

Вместимость

Бумага

Вес

Лоток 1 (многоцелевой)	до 100 листов	<ul style="list-style-type: none"> ● Форматы бумаги: Letter, ISO A4, Executive, ISO A5, Legal, 11 x 17, ISO A3, JIS B5, JIS B4, JPostD, 8K, 16K, JIS EXEC ● Нестандартные размеры: Минимальные: 98 x 191 мм (3,9 x 7,5 дюйма) Максимальные: 297 x 450 мм (11,7 x 17,7 дюйма) 	от 60 до 199 г/м ² Bond (от 16 до 53 фунтов)
	до 10 конвертов	<ul style="list-style-type: none"> ● Размеры конвертов: Commercial #10, C5, DL, Monarch, B5 	двусторонняя печать: от 60 до 105 г/м ² Bond (от 16 до 28 фунтов)

Примечание. При печати на конвертах, прозрачной пленке и наклейках наиболее целесообразно подавать эти материалы из лотка 1.



Входной или выходной лоток	Вместимость	Бумага	Вес
Лоток 2 и дополнительный модуль на 2 лотка по 500 листов (входной лоток 4)	до 500 листов	Формат бумаги: Letter, ISO A4, Legal, JIS B4	от 60 до 105 г/м ² (от 16 до 28 фунтов)
Лоток 3 и дополнительный модуль на 2 лотка по 500 листов (входной лоток 5)	до 500 листов	Формат бумаги: Letter, ISO A4, Legal, JIS B4, ISO A3, 11 x 17	от 60 до 105 г/м ² (от 16 до 28 фунтов)
Дополнительный лоток на 2000 листов (входной лоток 4)	до 2000 листов	Формат бумаги: Letter, ISO A4, Legal, JIS B4, ISO A3, 11 x 17	от 60 до 105 г/м ² (от 16 до 28 фунтов)



**Входной или
выходной
лоток**

Вместимость

Бумага

Вес

Дополнительные лотки нестандартного размера (лотки 3 или 5)

до 500 листов

- Форматы бумаги: Letter, ISO A4, Legal, JIS B4, ISO A3, 11 x 17, 8K, 16K, JIS EXEC, Executive
- Нестандартные размеры:
Минимальные: 98 x 191 мм (3,9 x 7,5 дюймов)
Максимальные: 297 x 450 мм (11,7 x 17,7 дюймов)

от 60 до 105 г/м² (от 16 до 28 фунтов)

Стандартный выходной лоток (лицевой стороной вниз)

до 500 листов

Формат бумаги: Letter, ISO A4, ISO A5, Executive, Legal, 11 x 17, ISO A3, JIS B5, JIS B4, 8K, 16K, бумага нестандартного размера

Лоток для вывода лицевой стороной вверх

до 100 листов

Формат бумаги: Letter, ISO A4, ISO A5, Executive, Legal, 11 x 17, ISO A3, JIS B5, JIS B4, JPostD, конверт Monarch, 8K, 16K, конверты, этикетки, прозрачные пленки, плотная бумага, бумага нестандартного размера



Входной или выходной лоток	Вместимость	Бумага	Вес
5-кассетный почтовый ящик со шшивателем и 8-кассетный почтовый ящик	до 250 листов в одной кассете	<p>Формат бумаги: Letter, ISO A4, Legal</p> <p>Примечание: JIS B4, Executive, 11 x 17, ISO A3, Конверты, прозрачные пленки и наклейки можно использовать только при их выдаче в лоток для вывода лицевой стороной вверх. В лоток сшивателя может выводиться только бумага форматов ISO A4 и Letter.</p>	<p>Стандартный выходной лоток (Лоток для вывода лицевой стороной вниз): от 60 до 28 г/м² (от 16 до 105 фунтов)</p> <p>Лоток для вывода лицевой стороной вверх: от 60 до 199 г/м² (от 16 до 53 фунтов)</p>



Входной или выходной лоток	Вместимость	Бумага	Вес
7-кассетный настольный почтовый ящик	до 120 листов в кассете	Формат бумаги: Letter, ISO A4, Legal Примечание: Конверты, прозрачные пленки и наклейки можно использовать только при их выдаче в лоток для вывода лицевой стороной вверх.	Стандартный выходной лоток (Лоток для вывода лицевой стороной вниз): от 60 до 105 г/м ² (от 16 до 28 фунтов)
			Лоток для вывода лицевой стороной вверх: от 60 до 199 г/м ² (от 16 до 53 фунтов)



Входной или выходной лоток	Вместимость	Бумага	Вес
Податчик конвертов	до 100 конвертов	Формат конвертов: Comm 10, C5, DL, Monarch, B5	60 до 90 г/м ² (16 до 24 фунтов)
Принадлежность для двусторонней печати		Формат бумаги: Letter, Legal, 11 x 17, Executive, ISO A3, ISO A4, ISO A5, JIS B4, JIS B5, 8K, 16K, JIS Exec	от 60 до 105 г/м ² (от 16 до 28 фунтов)



Поддерживаемые типы бумаги

С помощью панели управления на принтере можно выбрать следующие типы бумаги (См. характеристики рекомендуемых типов бумаги, начиная со стр. [459](#).)

- обычная
- фирменный бланк
- предварительно отпечатанная форма^а (см. стр. [474](#))
- задаваемая пользователем (5 типов)
- цветная
- грубая
- наклейки
- прозрачная пленка^а (см. стр. [476](#))
- переработанная
- перфорированная (с пробивками)
- карточки^а (см. стр. [482](#))
- Bond

а. Поддерживается только при работе с лотком 1.



Руководство по работе с бумагой

Для достижения наилучших результатов используйте обычную бумагу плотностью 75 г/м². Убедитесь в том, что вы пользуетесь бумагой высокого качества, на которой нет разрезов, заусенцев, пятен, разрывов, отслаивающихся частиц, пыли, замятий, пустот, скрученных или загнутых концов.

Если вы не знаете точно, какой тип бумаги вы загружаете (например, Bond или бумагу из вторичного сырья), сверьтесь с этикеткой на ее упаковке.

Использование некоторых видов бумаги является причиной ухудшения качества печати, возникновения заторов или повреждения принтера.



Признак	Неполадки с бумагой	Рекомендации
<p>Плохое качество печати или прилипание тонера.</p> <p>Проблемы с подачей бумаги.</p>	<p>Слишком влажная, слишком грубая или гладкая бумага или бумага с тиснением; пачка бумаги с дефектами.</p>	<p>Попробуйте использовать режим настраиваемого термозакрепления (см. стр. 178). Попробуйте воспользоваться бумагой другого вида, с гладкостью от 100 до 250 по Шеффелду и с содержанием влаги 4-6%.</p>



Признак	Неполадки с бумагой	Рекомендации
Непропечатанные символы, затор бумаги, скручивание.	Неправильные условия хранения.	Храните бумагу в плоском виде, завернутой во влагонепроницаемую упаковку.
Повышенное серое фоновое затемнение.	Слишком плотная бумага	Используйте менее плотную бумагу. Откройте лоток для вывода лицевой стороной вверх.
Чрезмерное скручивание. Неполадки с подачей.	Слишком влажная бумага, неверное направление волокон или коротковолокнистая структура.	Откройте лоток для вывода лицевой стороной вверх. Используйте длиноволокнистую бумагу.
Затор бумаги, повреждение принтера.	Вырезки или пробивки.	Не пользуйтесь бумагой с вырезанными частями или пробивками.
Неполадки с подачей.	Неровные края.	<u>Пользуйтесь бумагой высокого качества.</u>



Примечание

Не используйте фирменные бланки, напечатанные с помощью краски, неустойчивой к высоким температурам. Такого рода краски применяются в некоторых системах термографической печати.

Не используйте фирменные бланки с рельефным изображением.

В данном принтере для расплавления тонера и его переноса на бумагу используются нагрев и давление. Убедитесь в том, что используемые вами цветная бумага и предварительно отпечатанные формы получены с помощью красок, устойчивых к температуре расплавления тонера (200° C за 0,1 сек.).



Таблица весовых эквивалентов бумаги

С помощью этой таблицы вы можете приблизительно определить эквивалентные единицы для весовых характеристик, отличных от единиц типа «U.S. Bond». Например, чтобы определить весовой эквивалент в единицах «U.S. Cover» для бумаги с весовым коэффициентом 20 фунтов в единицах «U.S. Bond», найдите это значение в таблице (в строке 3, второй столбец), а затем в найденной строке - значение в единицах «U.S. Cover» (оно находится в столбце 4). Эквивалентное значение составляет 28 фунтов.



Затененные части таблицы содержат стандартные весовые характеристики для бумаги данного сорта.



Почтовая карточка США ^a толщина (мм)	U.S. Bond, плотность (фунты)	U.S. Text/ Book, плотность (фунты)	U.S. Cover, плотность (фунты)	U.S. Bristol, плотность (фунты)	U.S. Index, плотность (фунты)	U.S. Tag, плотность (фунты)	Метрич. единицы, Европа (г/м ²)	Метрич. единицы, Япония (г/м ²)
	16	41	22	27	33	37	60	60
	17	43	24	29	35	39	64	64
	20	50	28	34	42	46	75	75
	21	54	30	36	44	49	80	80
	22	56	31	38	46	51	81	81
	24	60	33	41	50	55	90	90
	27	68	37	45	55	61	100	100
	28	70	39	49	58	65	105	105



Почтовая карточка США ^а толщина (мм)	U.S. Bond, плотность (фунты)	U.S. Text/ Book, плотность (фунты)	U.S. Cover, плотность (фунты)	U.S. Bristol, плотность (фунты)	U.S. Index, плотность (фунты)	U.S. Tag, плотность (фунты)	Метрич. единицы, Европа (г/м ²)	Метрич. единицы, Япония (г/м ²)
	32	80	44	55	67	74	120	120
	34	86	47	58	71	79	128	128
	36	90	50	62	75	83	135	135
0,18	39	100	55	67	82	91	148	148
0,19	42	107	58	72	87	97	157	157
0,20	43	110	60	74	90	100	163	163
0,23	47	119	65	80	97	108	176	176
	53	134	74	90	110	122	199	199

а. Размеры почтовых карточек США являются приблизительными. Пользуйтесь ими только для справки.



Наклейки

Примечание

Для получения наилучших результатов используйте только лоток 1 и лоток для вывода лицевой стороной вверх.

Предостережение

Во избежание повреждения принтера пользуйтесь только наклейками, рекомендованными для лазерных принтеров.

Никогда не печатайте на одном и том же листе с наклейками более одного раза.

Не выполняйте печать на обеих сторонах этикеток, прозрачных пленок, конвертов, бумаги нестандартного размера или бумаги плотностью выше 105 г/м². Может произойти повреждение принтера и затор бумаги.



Структура наклейки

Выбирая наклейки, учитывайте качество изготовления каждого из компонентов наклейки.

- **Клейкий материал.** Клейкий материал должен быть устойчив к нагреву до температуры 200° С, которая возникает в процессе печати.
- **Расположение наклеек.** Пользуйтесь только наклейками, между которыми отсутствуют открытые участки с клейким материалом на подложках. Наклейки могут отслаиваться от подложки, если на ней имеются открытые участки, что приводит к серьезным неполадкам в работе, связанным с заторами.
- **Скручивание наклеек.** Перед печатью наклейки должны быть уложены ровно, чтобы отклонение от горизонтальной поверхности (в любом направлении) не превышало 13 мм.
- **Качество изготовления.** Не используйте наклейки со сгибами, пузырьками и другими признаками отслоения.

Информацию о печати на листах с наклейками см. на стр. [151](#).



Прозрачные пленки

Примечание

Для получения наилучших результатов используйте только лоток 1 и лоток для вывода лицевой стороной вверх.

Предостережение

Прозрачные пленки, используемые в принтере, должны выдерживать температуру 200° С - максимальную температуру, которая создается в принтере в процессе печати. Во избежание повреждения принтера пользуйтесь только прозрачными пленками, рекомендованными для лазерных принтеров.

Не выполняйте печать на обеих сторонах этикеток, прозрачных пленок, конвертов, бумаги нестандартного размера или бумаги плотностью выше 105 г/м². Может произойти повреждение принтера и затор бумаги.

Если при печати прозрачных пленок возникают неполадки, используйте лоток 1.

Информацию о печати на прозрачных пленках см. на стр. [153](#).



Конверты

Примечание

Для получения оптимального качества пользуйтесь лотком 1 или податчиком конвертов, а также лотком для вывода лицевой стороной вверх.

Конструкция конвертов

Конструкция конвертов имеет существенное значение. Линии сгиба на конвертах могут быть разными не только в партиях, поступающих от разных изготовителей, но также внутри коробки одного изготовителя. Качество печати на конвертах сильно зависит от качества изготовления конверты. При выборе конвертов необходимо принимать во внимание следующие характеристики.

- **Вес.** Поддерживаемые весовые показатели конвертов см. на стр. [467](#).
- **Укладка конвертов.** Перед печатью конверты должны быть в плоском состоянии; размер заворачивающейся части не должен превышать 6 мм. Внутри конвертов не должно быть воздуха (в противном случае могут возникнуть неполадки).
- **Качество изготовления.** Убедитесь в том, что на конвертах нет замятий, заусенцев или других повреждений.

Продолжение на следующей странице.



- **Поддерживаемые размеры бумаги для лотка 1.** Информацию о поддерживаемых размерах бумаги см. стр. [461](#).
- **Поддерживаемые размеры в податчике конвертов:** Поддерживаемые размеры конвертов представлены на стр. [467](#).

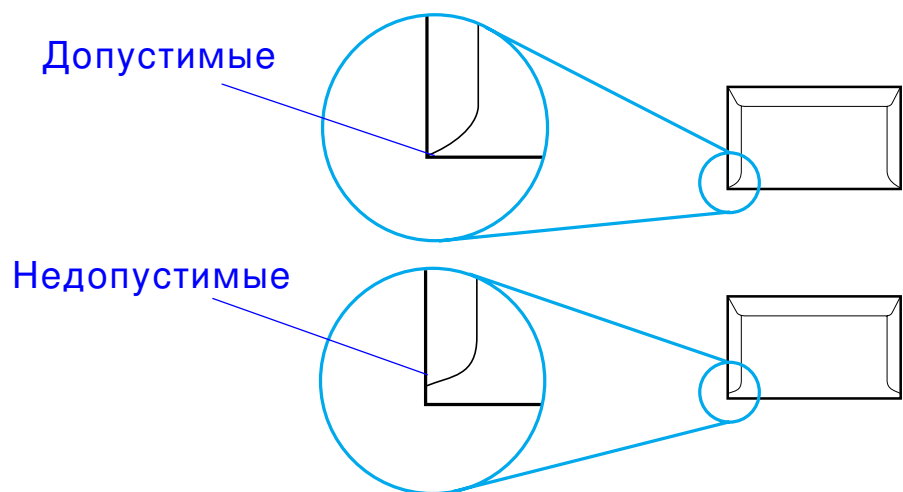
Если вы не пользуетесь дополнительным податчиком конвертов, подавайте конверты на печать из лотка 1, см. стр. [145](#). Информацию о печати на конвертах с использованием дополнительного податчика конвертов см. на стр. [138](#). В случае смятия конвертов см. стр. [297](#).

Продолжение на следующей странице.



Конверты со швами на обоих концах

Конверты с линиями склейки на обоих концах имеют вертикальные, а не диагональные швы. Весьма вероятно, что эти конверты могут сминаться. Убедитесь в том, что линия склейки доходит до угла конверта, как показано ниже.



Продолжение на следующей странице.



Конверты с защитной полоской на клейкой поверхности или с отворотами

Конверты с защитной полоской на клейкой поверхности и конверты с несколькими отворотами, закрывающими клейкую поверхность, должны быть изготовлены с применением клейких материалов, приспособленных к температуре и давлению, создаваемым в принтере. Дополнительные отвороты и полоски могут привести к смятию или перегибанию конверта и вызвать заторы.

Поля на конвертах

В приведенной ниже таблице указаны характерные поля для адресов на конвертах типов Com10 и DL

Тип адреса	Верхнее поле	Левое поле
Адрес отправителя	15 мм (0,5 дюйма)	15,2 мм (0,6 дюйма)
Адрес получателя	51 мм (2 дюйма)	85 мм (4 дюйма)

Примечание

Для получения наиболее высокого качества печати располагайте поля не ближе 15 мм от краев конверта.



Хранение конвертов

Надлежащий способ хранения конвертов способствует достижению высокого качества печати. Конверты должны храниться в плоском состоянии. Воздух, остающийся в конвертах, приводит к образованию воздушных пузырьков, что может повлечь за собой смятие конвертов во время печати.



Карточки и плотная бумага

Примечание Для получения наилучших результатов используйте лоток для выдачи лицевой стороной вверх.

Многие типы карточек, в том числе, почтовые открытки, могут подаваться из лотка 1. Качество печати на карточках зависит от их конструкции и оказывается более высоким, если они лучше приспособлены для печати в лазерном принтере.

Для получения наилучших результатов при печати не пользуйтесь бумагой с плотностью больше 199 г/м² в лотке 1 или 105 г/м² - в других лотках. Использование слишком плотной бумаги может вызвать неполадки с подачей и укладкой материалов, привести к заторам бумаги, плохому расплавлению тонера, низкому качеству печати или повышенному механическому износу.

Примечание Печать на более плотной бумаге возможна, но при этом необходимо, чтобы лоток не был заполнен до конца и чтобы гладкость бумаги была в пределах 100-180 единиц по шкале Шеффелда.

Продолжение на следующей странице.



Конструкция карточек

- **Гладкость.** Бумага с плотностью 135-199 г/м² должна иметь гладкость 100-180 по шкале Шеффелда. Бумага с плотностью 60-135 г/м² должна иметь гладкость в пределах 100-250 по шкале Шеффелда.
- **Укладка карточек.** Карточки должны быть уложены ровно и плоско; изгиб не должен превышать 5 мм (0,2 дюйма).
- **Качество изготовления.** Убедитесь в том, что на карточках нет морщин, заусенцев или других повреждений.
- **Размеры.** См. стр. [462](#).



Примечание

Прежде чем загружать карточки в лоток 1, убедитесь в том, что они не утратили правильную форму и не повреждены. Проверьте также, не слиплись ли карточки друг с другом.

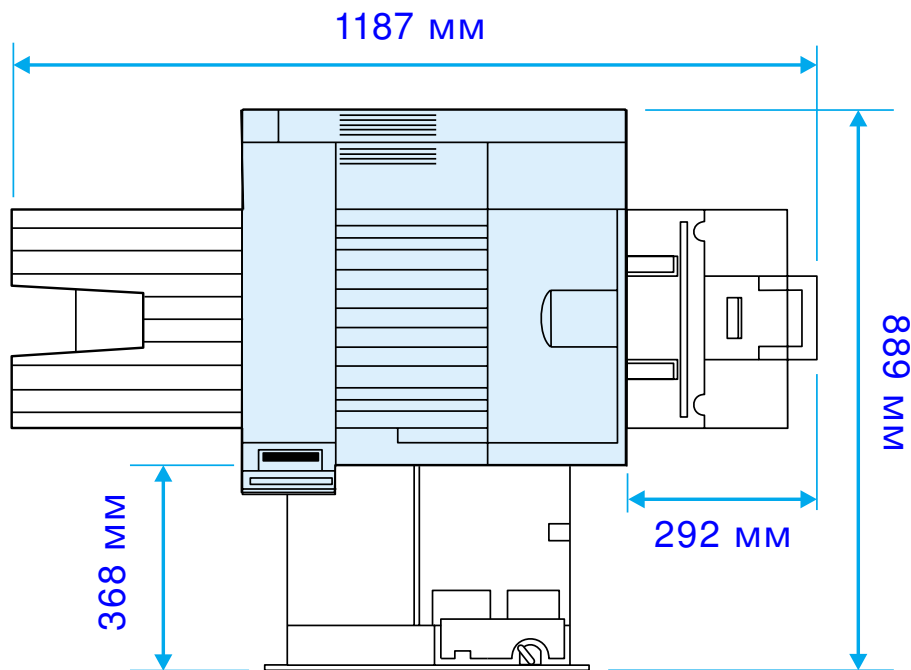
Рекомендации по работе с карточками

Установите поля не менее 2 мм (0,08 дюйма) от краев бумаги.



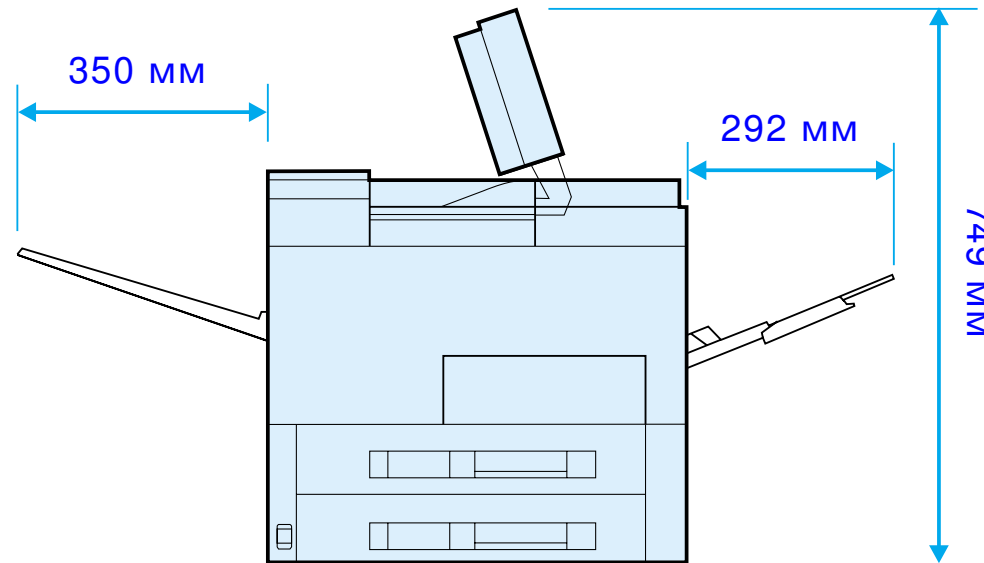
Технические характеристики принтера

Физические размеры



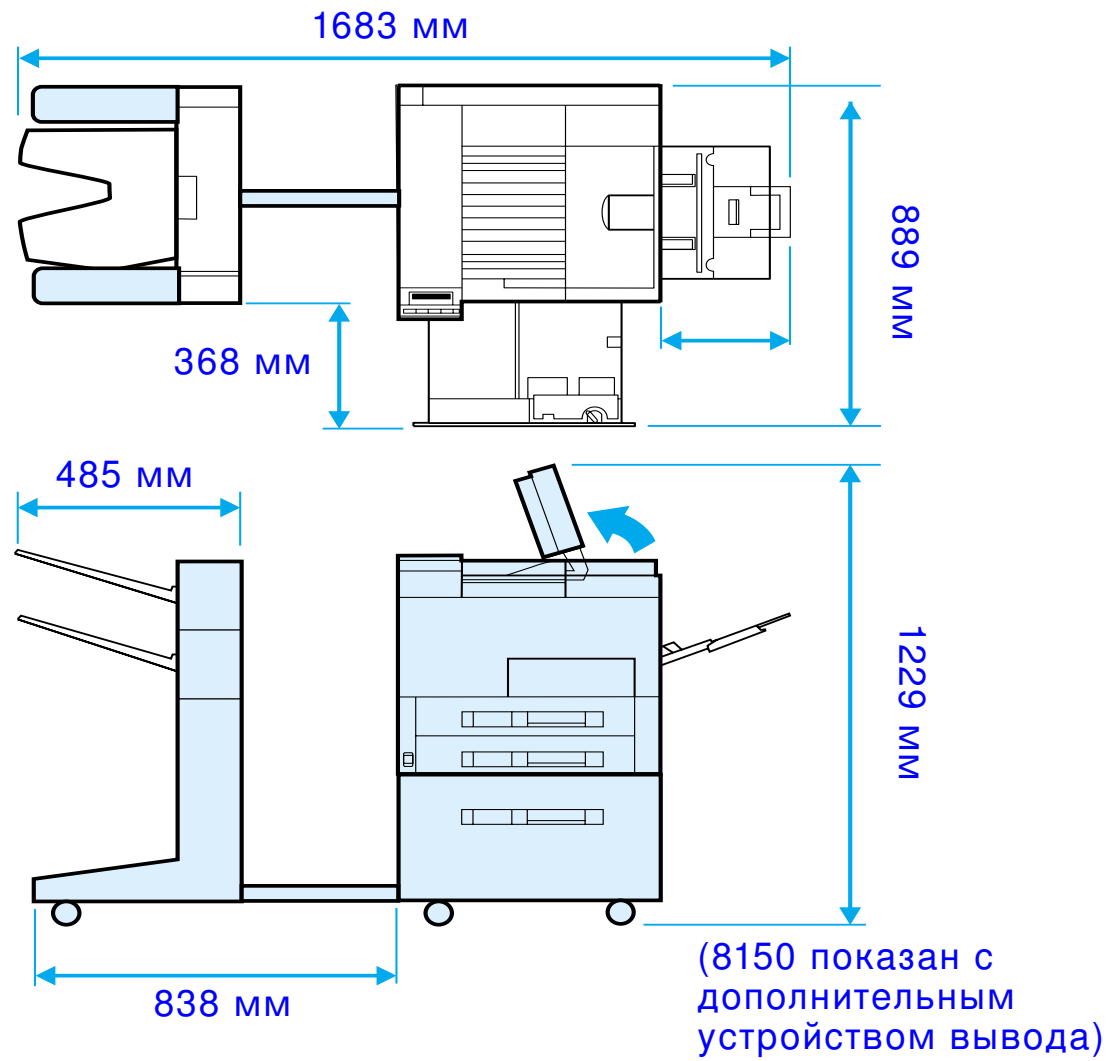
Продолжение на следующей странице.

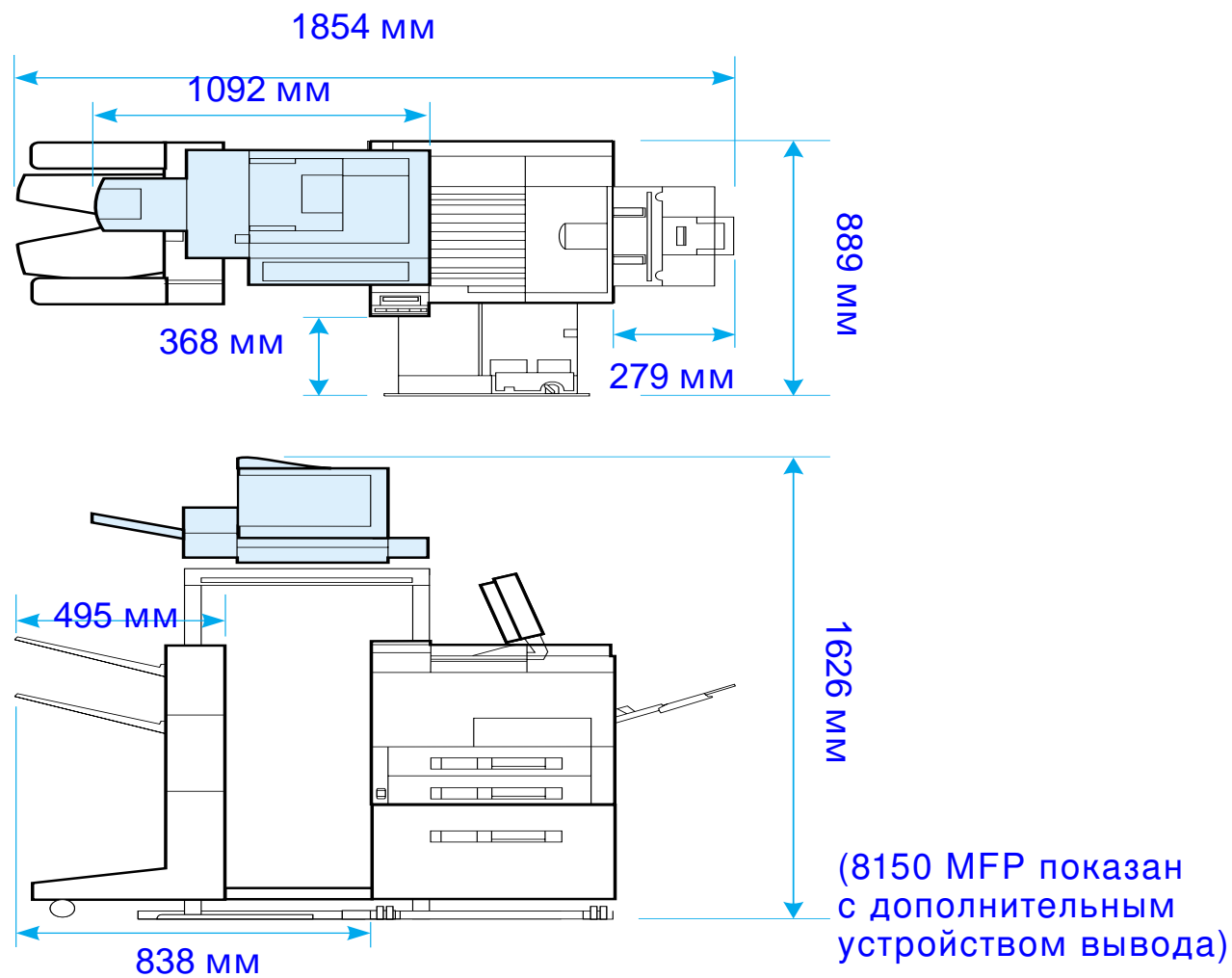




Продолжение на следующей странице.







Вес принтера (без кассеты с тонером)

- Принтеры HP LaserJet 8150 и 8150 N: 51 кг
- Принтер HP LaserJet 8150 DN: 54 кг
- Принтер HP LaserJet 8150 HN: 113 кг
- Принтер HP LaserJet 8150 MFP: 136 кг



Экологические требования



Состояние принтера	Потребление мощности (в среднем, в Вт, базовый модуль)	Потребление мощности (в среднем, в Вт, в полном варианте)
В режиме печати (модули на 100-127 В) (модули на 220-240 В)	645 Вт 655 Вт	685 Вт 685 Вт
В режиме ожидания (модули на 100-127 В) (модули на 220-240 В)	145 Вт 145 Вт	160 Вт 165 Вт
Режим энергосбережения 1 (время активизации по умолчанию 30 мин.)	31 Вт 35 Вт	56 Вт (модули на 100-127 В) 61 Вт (модули на 220-240 В)
Режим энергосбережения 2 (время активизации по умолчанию составляет 10 мин. после запуска режима энергосбережения 1, если не произойдут какие-либо отклонения)	31 Вт 35 Вт	37 Вт (модули на 100-127 В) 40 Вт (модули на 220-240 В)





Состояние принтера	Потребление мощности (в среднем, в Вт, базовый модуль)	Потребление мощности (в среднем, в Вт, в полном варианте)
Выключен	0 Вт (модули на 100-127 В) 0,1Вт (модули на 220-240 В)	0,5 Вт (модули на 100-127 В) 0,9 Вт (модули на 220-240 В)



Минимальная электрическая мощность сети

100-127 В	15,0 А
220-240 В	7,0 А



Требования к напряжению питания (приемлемые колебания в линии)

100-127 В (+/- 10%)	50-60 Гц (+/- 2 Гц)
220-240 В (+/- 10%)	50-60 Гц (+/- 2 Гц)
220 В (+/- 10%)	60 Гц (+/- 2 Гц)





	В рабочем состоянии (печать) ^а		
Уровень шума	6,9 бел	5,2 бел	шума не слышно
Уровень звукового давления, L_{pAm} (для постороннего наблюдателя)	53 децибел	36 децибел	шума не слышно
Уровень звукового давления, L_{pAm} (для оператора)	59 децибел	41 децибел	шума не слышно

а. Скорость печати 32 страницы/мин.

Рабочая температура	10-32° C
Относительная влажность	20-80%
Скорость печати, страниц в минуту (стр./мин.)	32 стр./мин.
Расширяемая память	Всего до 160 Мбайт, используя дополнительные модули памяти DIMM.



Б Меню панели управления



Обзор

Управление большинством стандартных операций печати можно осуществлять на компьютере с помощью драйвера или прикладной программы. Это наиболее удобный метод управления принтером; в этом случае отменяются параметры, задаваемые с панели управления принтера. См. файлы Справки, относящейся к программному обеспечению. Для получения дополнительной информации по открытию окна драйвера принтера см. стр. [70](#).

Вы можете также управлять принтером, изменяя параметры на панели управления принтера. Пользуйтесь этой панелью для управления такими функциями принтера, которые не поддерживаются драйвером принтера или прикладной программой.

Продолжение на следующей странице.



Примечание

Команды драйвера принтера и программы отменяют параметры панели управления принтера.



С панели управления вы можете распечатать схему меню, которая показывает **текущую** конфигурацию принтера (стр. [65](#)).



В этом приложении перечислены все элементы и их **возможные** значения в принтере. (Значения по умолчанию указаны в столбце «Элемент».)



В зависимости от текущих параметров, установленных в принтере, на панели управления могут появляться дополнительные элементы меню.

Примечание

Более подробные сведения о дополнительном устройстве вывода HP см. в руководстве для пользователя данного устройства.

Это приложение содержит следующие разделы:

- [Меню заданий с защитой/хранимых заданий](#)
- [Информационное меню](#)
- [Меню работы с бумагой](#)



Продолжение на следующей странице.



- [Меню качества печати](#)
- [Меню печати](#)
- [Меню конфигураций](#)
- [Конфигурация меню MBM](#)
- [Меню ввода-вывода](#)
- [Меню EIO](#)
- [Меню сбросов](#)



Меню заданий с защитой/хранимых заданий

В этом меню приводится список заданий с защитой, хранимых заданий, а также заданий «корректурa и остановка» и быстрого копирования, находящихся на жестком диске или в ОЗУ принтера. Пользователь может распечатать или удалить эти задания, пользуясь панелью управления. См. раздел [Отложенное задание](#) на стр. 185 для получения дополнительных сведений.



Примечание

Меню на панели управления не отображается, если на жестком диске или в ОЗУ принтера нет заданий с защитой, хранимых заданий, а также заданий «корректурa и остановка» и быстрого копирования.

Элемент	Значение	Пояснение
[ИМЯ ЗАДАНИЯ]		Имя задания, хранимого на жестком диске принтера или в ОЗУ.
КОД: 0000		Для печати задания с защитой пользователь должен ввести персональный идентификационный номер (ПИН), присвоенный заданию в драйвере.



Элемент	Значение	Пояснение
ЭКЗ.=X	1 - 999 УДАЛИТЬ	<p>Число экземпляров, которые пользователь хочет распечатать.</p> <p>1-999: Печатается требуемое число экземпляров задания.</p> <p>УДАЛИТЬ: Удаляется задание с жесткого диска или ОЗУ.</p>



Информационное меню

Это меню содержит страницы с информацией о принтере, в которых приводятся подробные сведения о принтере и его конфигурации. Для распечатки информационной страницы прокрутите список к позиции с требуемой страницей и нажмите клавишу **ВЫБРАТЬ**.



Элемент	Пояснения
ПЕЧАТЬ КАРТЫ МЕНЮ	Схема (карта) меню показывает расположение и текущие параметры элементов меню панели управления. Дополнительную информацию см. на стр. 372 .
ПЕЧАТЬ КОНФИГУРАЦИИ	Конфигурационная страница отражает текущую конфигурацию принтера. Если установлена карта сервера печати HP JetDirect, будет распечатываться также конфигурационная страница JetDirect. Дополнительную информацию см. на стр. 369 .
ПЕЧАТЬ СПИСКА ШРИФТОВ PCL	Список шрифтов PCL содержит все шрифты PCL, доступные в данный момент в принтере. Дополнительную информацию см. на стр. 373 .
ПЕЧАТЬ СПИСКА ШРИФТОВ PS	Список шрифтов PS содержит все шрифты PS, доступные в данный момент в принтере. Дополнительную информацию см. на стр. 373 .



Элемент	Пояснения
ПЕЧАТЬ КАТАЛОГА ФАЙЛОВ	<p>Этот элемент появляется только в том случае, если в принтере установлено устройство хранения информации большого объема (например, дополнительные DIMM флэш-памяти или жесткий диск), содержащее распознаваемую файловую систему. Каталог файлов содержит информацию для всех установленных устройств хранения информации большого объема. Дополнительную информацию см. на стр. 375.</p>
ПЕЧАТЬ СПИСКА СОБЫТИЙ	<p>В журнале событий содержится список связанных с принтером событий и ошибок.</p> <p>Вторая страница в журнале регистрации событий - страница изготовителя. Она содержит сведения, облегчающие устранение возможных неполадок принтера представителям службы Обслуживание пользователей HP.</p>
ВЫВЕСТИ СПИСОК СОБЫТИЙ	<p>Этот элемент позволяет просмотреть на дисплее панели управления последние события, связанные с принтером. Нажмите клавишу - ЗНАЧЕНИЕ + для прокручивания списка записей в журнале событий.</p>



Элемент	Пояснения
ПЕЧАТЬ ТЕСТА ПРОХОЖД. БУМАГИ	<p>Тест прохождения бумаги можно использовать для проверки нормальной работы пути прохождения бумаги или для устранения неполадок конфигурации лотка.</p> <p>Выберите входной лоток, выходной лоток, принадлежность для двусторонней печати (если она используется) и количество экземпляров.</p> <p>Примечание Если установлен сшиватель и он является зарегистрированным устройством, нажатие Отмена задания для отказа от проверки пути прохождения бумаги может не привести к желаемому результату. В этом случае нажмите клавишу Продолжить. После прекращения печати в принтере и вывода сообщения ОФЛАЙН, выключите принтер и затем включите его снова.</p>
ПЕЧАТЬ СТРАНИЦЫ РАСХОДА МАТ-ЛОВ	<p>Страница расхода материалов содержит информацию, которая может быть использована для учета затрат. Эта позиция выводится только в случае, если установлен жесткий диск.</p>



Меню работы с бумагой

Если параметры работы с бумагой установлены правильно с помощью панели управления, вы можете печатать, выбирая тип и формат бумаги в драйвере принтера или прикладной программе. Дополнительную информацию см. на стр. [175](#).

Некоторые элементы в этом меню (например, двусторонняя печать или подача вручную) могут быть заданы в прикладной программе или драйвере принтера (если соответствующий драйвер установлен). Параметры драйвера принтера и прикладной программы отменяют параметры, задаваемые с панели управления. Дополнительную информацию см. на стр. [163](#).



Элемент	Значения	Пояснения
ПИТАТ.КОНВ., РАЗМЕР=COM10	Информацию о поддерживаемых размерах конверта см. на стр. 461 .	<p>Этот элемент появляется только в том случае, если установлен дополнительный податчик конвертов. Задайте значение, соответствующее размерам конвертов, загруженных в данный момент в податчик конвертов.</p> <p>Примечание Этот параметр по умолчанию приводится здесь для принтеров на 110 В. Формат конвертов по умолчанию для принтеров на 220 В - DL.</p>



Элемент	Значения	Пояснения
ПИТАТ.КОНВ. ; ТИП=ОБЫЧН.	Информацию о поддерживаемых типах бумаги см. на стр. 461 .	Этот элемент появляется только в том случае, если установлен дополнительный податчик конвертов. Задайте значение, соответствующее типу конвертов, загруженных в данный момент в податчик конвертов.
ЛОТОК 1 ; РЕЖИМ=ПЕРВЫЙ	ПЕРВЫЙ КАССЕТА	<p>Определите, как будет использоваться лоток 1 в принтере.</p> <p>ПЕРВЫЙ: Если бумага загружена в лоток 1, первой будет подаваться бумага из этого лотка.</p> <p>КАССЕТА: Размер бумаги должен быть указан для лотка 1 с помощью параметра ЛОТОК 1; РАЗМЕР (следующий элемент в этом меню, когда ЛОТОК 1; РЕЖИМ=КАССЕТА). Это позволяет использовать лоток 1 в качестве резервного лотка.</p> <p>Дополнительную информацию см. на стр. 172.</p>



Элемент	Значения	Пояснения
ЛОТОК 1; РАЗМЕР= LETTER	Информацию о поддерживаемых размерах бумаги см. на стр. 461 .	Этот элемент появляется только в том случае, если ЛОТОК 1; РЕЖИМ=КАССЕТА. Задайте значение, соответствующее размеру бумаги, загруженной в данный момент в лоток 1.
ЛОТОК 1; ТИП= ОБЫЧН.	Информацию о поддерживаемых типах бумаги см. на стр. 461 .	Этот элемент появляется только в том случае, если ЛОТОК 1; РЕЖИМ=КАССЕТА. Задайте значение, соответствующее типу бумаги, загруженной в данный момент в лоток 1.
ЛОТОК 2; ТИП= ОБЫЧН.	Информацию о поддерживаемых типах бумаги см. на стр. 461 .	Задайте значение, соответствующее типу бумаги, загруженной в данный момент в лоток 2.
ЛОТОК 3; ТИП= ОБЫЧН.	Информацию о поддерживаемых типах бумаги см. на стр. 461 .	Этот элемент появляется только в том случае, если в принтере установлен третий лоток. Задайте значение, соответствующее типу бумаги, загруженной в данный момент в лоток 3.



Элемент	Значения	Пояснения
ЛОТОК 4; ТИП= ОБЫЧН.	Информацию о поддерживаемых типах бумаги см. на стр. 461 .	Этот элемент появляется только в том случае, если установлен четвертый лоток. Задайте значение, соответствующее типу бумаги, загруженной в данный момент в лоток 4.
ЛОТОК 5; ТИП=ОБЫЧН.	Информацию о поддерживаемых типах бумаги см. на стр. 461 .	Этот элемент появляется только в том случае, если установлен пятый лоток. Задайте значение, соответствующее типу бумаги, загруженной в данный момент в лоток 5.
НАЗНАЧ. БУМАГИ= СТАНД. Вых. ЛОТОК	СТАНД. Вых. ЛОТОК ВЕРХН. ЛОТОК ДОП. ЛОТОК	Строки ДОПОЛНИТ. ПРИЕМНИК x появляются только в том случае, если установлен почтовый ящик. Задайте имя соответствующего лотка в качестве значения этого параметра.
ВРУЧНУЮ= ВЫКЛ.	ВЫКЛ. ВКЛ.	<p>Подавайте бумагу вручную из лотка 1, а не автоматически из различных лотков. Если ВРУЧНУЮ=ВКЛ. и лоток 1 пуст, принтер при получении задания на печать переходит в автономный режим, при этом на дисплей выводится сообщение ПОДАЧА ВРУЧНУЮ [РАЗМЕР БУМАГИ].</p> <p>Дополнительную информацию см. на стр. 174.</p>



Элемент	Значения	Пояснения
ДУПЛЕКС= ВЫКЛ.	ВЫКЛ. ВКЛ.	<p>Этот элемент появляется только в том случае, если установлена дополнительная принадлежность для двусторонней печати. Установите значение этого элемента ВКЛ. для печати на обеих сторонах (дуплекс) или ВЫКЛ. для печати на одной стороне (симплекс) листа бумаги.</p> <p>Дополнительную информацию см. на стр. 131.</p>
БРОШЮРОВКА= ДЛИН. КРАЙ	ДЛИН. КРАЙ КОРОТК. КРАЙ	<p>Этот элемент появляется только в том случае, если установлена дополнительная принадлежность для двусторонней печати и включен параметр двусторонней печати. Выберите край, вдоль которого производится брошюровка при печати на обеих сторонах листа.</p> <p>Дополнительную информацию см. на стр. 131.</p>
ПЕРЕОПРЕД. A4/LETTER= НЕТ	НЕТ ДА	<p>Выберите ДА для печати на бумаге формата Letter, если послано задание в формате A4, но бумага формата A4 не загружена в принтер (или для печати на бумаге формата A4, если послано задание в формате Letter, а бумага этого формата отсутствует в принтере).</p>



Элемент	Значения	Пояснения
МЕНЮ ПАР. ПЕЧКИ=НЕТ	НЕТ ДА	<p>Настройте режим термозакрепления, соответствующий определенным типам бумаги. (Это требуется только в том случае, если вы сталкиваетесь с осложнениями при печати на бумаге определенных типов.)</p> <p>НЕТ: Элементы меню режима термозакрепления недоступны.</p> <p>ДА: Появляются дополнительные элементы (см. [ТИП]=НОРМАЛ. на стр. 507).</p> <p>Режим термозакрепления может быть изменен только из этого элемента меню на панели управления.</p> <p>Примечание</p> <p>Для просмотра режима термозакрепления по умолчанию для каждого типа бумаги, выберите ДА, прокрутите меню назад к Информационному меню и распечатайте схему меню (стр. 497).</p>



Элемент	Значения	Пояснения
ПЕЧАТЬ ОТ КРАЯ ДО КРАЯ=НЕТ	НЕТ ДА	<p>Настройка выравнивания полей для лотка, с которого необходимо произвести печать от края до края.</p> <p>НЕТ: Элементы меню настройки печати от края до края недоступны.</p> <p>ДА: Появятся дополнительные элементы меню настройки печати от края до края.</p>
ПЕЧАТЬ ПРОБ.СТР. ЛОТОК=ВСЕ	ВСЕ 1 2 3 4	<p>Этот элемент появляется только при установке внешнего устройства работы с бумагой.</p> <p>Для выбранного лотка будет распечатана страница калибровки печати от края до края.</p>
ЛОТОК X СДВИГ=НЕТ	НЕТ ВЛЕВО 1 ВЛЕВО 2 ВЛЕВО 3 ВПРАВО 1 ВПРАВО 2 ВПРАВО 3	<p>Позволяет устанавливать значение смещения изображения к левой или правой стороне листа.</p>



Элемент	Значения	Пояснения
[ТИП]= НОРМАЛ.	НОРМАЛ. НИЗК. ВЫС. 1 ВЫС. 2 ВЫС. 3	<p>Этот элемент появляется только в том случае, если задано МЕНЮ ПАР. ПЕЧКИ=ДА. Скорости печати в принтере указаны для форматов Letter и A4.</p> <p>НОРМАЛ.: Нормальная температура, печать со скоростью 32 страницы в мин.</p> <p>НИЗК.: Низкая температура, печать со скоростью 32 страницы в мин.</p> <p>ВЫС. 1: Повышенная температура, печать со скоростью 32 страницы в мин.</p> <p>ВЫС. 2: Повышенная температура, печать со скоростью 24 страницы в мин.</p> <p>ВЫС. 3: Повышенная температура, печать со скоростью 16 страниц в мин.</p>

Продолжение на следующей странице.



Элемент	Значения	Пояснения
[ТИП]= НОРМАЛ.	НОРМАЛ. НИЗК.	Для большинства типов бумаги по умолчанию устанавливается режим НОРМАЛ. Исключения составляют следующие типы бумаги:
(ПРОДОЛЖЕНИЕ)	ВЫС. 1 ВЫС. 2 ВЫС. 3	ПРЭПЛЕНКА=НИЗК. НАКЛЕЙКИ=ВЫС. 1 КАРТОЧКИ=ВЫС. 2 ГРУБАЯ=ВЫС. 1
		Полный список поддерживаемых типов бумаги приведен на стр. 468 .
		<p>ВНИМАНИЕ</p> Если вы изменяете настраиваемый режим термозакрепления на ВЫС. 1, ВЫС. 2 или ВЫС. 3, не забудьте вернуть этот параметр к значению по умолчанию после окончания печати. Использование параметров ВЫС. 1, ВЫС. 2 или ВЫС. 3 для определенных типов бумаги может сократить срок службы некоторых расходных компонентов, таких как термозакрепитель, и привести к различного рода неисправностям и заторам.



Меню качества печати

Некоторые элементы в этом меню могут быть заданы в прикладной программе или драйвере принтера (если соответствующий драйвер установлен). Параметры драйвера принтера и прикладной программы отменяют параметры, задаваемые с панели управления. Дополнительную информацию см. на стр. [163](#).





Элемент	Значения	Пояснение
РАЗРЕШЕНИЕ	300	<p>Задайте одно из следующих значений разрешения.</p> <p>300: Обеспечивает черновое качество печати при максимальной скорости печати в принтере (32 стр./мин.). 300 точек/дюйм рекомендуется для некоторых растровых шрифтов и графики, а также для совместимости с принтерами семейства HP LaserJet III.</p> <p>600: Обеспечивает высокое качество печати при максимальной скорости печати (32 стр./мин.).</p> <p>FASTRES 1200: Обеспечивает оптимальное качество печати (сравнимое с разрешением 1200 точек/дюйм) при максимальной скорости печати (32 стр./мин.).</p> <p>Примечание Разрешение лучше всего задавать в драйвере принтера или прикладной программе. (Параметры драйвера и программного обеспечения отменяют параметры панели управления.)</p>
=	600	
FASTRES	FASTRES	
1200	1200	

Элемент	Значения	Пояснение
RET=СРЕДН.	ВЫКЛ. СВЕТЛ. СРЕДН. ТЕМНЫЙ	<p>Пользуйтесь параметрами технологии Resolution Enhancement (REt) для получения распечаток со сглаженными углами, кривыми и сопряжениями в изображении.</p> <p>Для всех других вариантов разрешения печати, включая FastRes 1200, технология REt способствует улучшению качества.</p> <p>Примечание Лучше всего задавать этот режим в драйвере принтера или прикладной программе. (Параметры драйвера и программного обеспечения отменяют параметры панели управления.)</p>



Элемент	Значения	Пояснение
ECONOMODE= ВЫКЛ.	ВЫКЛ.	<p>Включите режим EcoMode (для экономии тонера) или выключите его (для получения более высокого качества).</p> <p>Режим EcoMode обеспечивает получение печати черного качества путем уменьшения расхода тонера на одну распечатку до 50%.</p> <p>ПРЕДОСТЕРЕЖЕНИЕ Компании Hewlett-Packard не рекомендует постоянно использовать режим EcoMode. (Если режим EcoMode используется все время, может оказаться, что износ механических деталей кассеты с тонером произойдет до того, как будет израсходован порошок тонера.)</p> <p>Примечание Этот режим лучше всего задавать из драйвера принтера или из прикладной программы. (Параметры драйвера и программного обеспечения отменяют параметры панели управления.)</p>
ВЫКЛ.	ВКЛ.	



Элемент	Значения	Пояснение
ПЛОТН. ТОНЕРА=3	1	Изменение параметра плотности тонера делает отпечатанное изображение на странице более светлым или более темным. Значения этого параметра меняются от 1 (светлое) до 5 (темное); значение параметра по умолчанию 3 обеспечивает наилучшее качество.
	2	
	3	
	4	
	5	
СОЗДАТЬ ЛИСТ ДЛЯ ОЧИСТКИ	Отсутствуют параметры, подлежащие установке	<p>Нажмите на клавишу ВЫБРАТЬ, чтобы распечатать лист для очистки (для удаления загрязнения тонером пути продвижения бумаги).</p> <p>Чтобы более эффективно использовать лист для очистки, распечатайте его на бумаге для ксерокопировальных работ (не на шероховатой бумаге и не на бумаге типа Bond). Следуйте инструкциям, напечатанным на листе для очистки.</p>
ОБРАБОТКА ЛИСТА ОЧИСТКИ	Отсутствуют параметры, подлежащие установке	<p>Этот элемент появляется только после того, как был распечатан лист для очистки (как показано выше).</p> <p>Нажмите на клавишу ВЫБРАТЬ, чтобы произвести работу с использованием листа для очистки.</p>



Меню печати

Некоторые элементы в этом меню могут быть заданы в прикладной программе или драйвере принтера (если соответствующий драйвер установлен). Параметры драйвера принтера и прикладной программы отменяют параметры, задаваемые с панели управления. Дополнительную информацию см. на стр. [163](#).



Элемент	Значения	Пояснения
ЭКЗ. =1	1 - 999	<p>Выберите количество экземпляров, используемое по умолчанию, в диапазоне от 1 до 999. Нажмите клавишу - ЗНАЧЕНИЕ + однократно для изменения числа на единицу или держите клавишу - ЗНАЧЕНИЕ + нажатой для прокручивания с инкрементом 10.</p> <p>Примечание Лучше всего задавать количество экземпляров в драйвере принтера или прикладной программе. (Параметры драйвера и программного обеспечения отменяют параметры панели управления.)</p>



Элемент	Значения	Пояснения
ПОПЕРЕК ПОДАЧИ РАЗМЕР = ДЮЙМЫ или МИЛЛИМЕТРЫ	ДЮЙМЫ МИЛЛИМЕТРЫ	<p>Поперечный размер нестандартной бумаги, указанный в дюймах или миллиметрах.</p> <p>Примечание Направление подачи - это направление, в котором бумага подается в принтер. Направление поперечной подачи перпендикулярно направлению подачи.</p>



Элемент	Значения	Пояснения
<p>БУМАГА=LETTER (принтеры на напряжение 110 В) или БУМАГА=A4 (принтеры на напряжение 220 В)</p>	<p>Информацию о поддерживаемых форматах бумаги см. на стр. 461.</p>	<p>Выберите размер изображения, задаваемый по умолчанию для бумаги и конвертов. (При прокручивании списка доступных размеров наименования материалов изменяются от бумаги к конверту.)</p>
<p>и</p>		
<p>КОНВЕРТ=COM10 (принтеры на напряжение 110 В)</p>		
<p>или</p>		
<p>КОНВЕРТ=DL (принтеры на напряжение 220 В)</p>		



Элемент	Значения	Пояснения
ЗАДАТЬ НЕСТАНД. БУМАГУ= ДА ИЛИ НЕТ	НЕТ ДА	<p>НЕТ: Элементы меню бумаги нестандартного формата недоступны.</p> <p>ДА: Появляются элементы меню бумаги нестандартного формата (см. ниже).</p>
ЕДИНИЦЫ ИЗМЕР. =ДЮЙМЫ (принтеры на 110 В) ИЛИ МИЛЛИМЕТРЫ (принтеры на 220 В)	ДЮЙМЫ МИЛЛИМЕТРЫ	<p>Этот элемент появляется только в том случае, если ЗАДАТЬ НЕСТАНД. БУМАГУ=ДА. Выберите единицы измерения для бумаги нестандартного формата.</p>
РАЗМЕР ПО X= 11,7 ДЮЙМА (принтеры на 110 В) ИЛИ 297 ММ (принтеры на 220 В)	Информацию о поддерживаемых форматах бумаги см. на стр. 462 .	<p>Этот элемент появляется только в том случае, если ЗАДАТЬ НЕСТАНД. БУМАГУ=ДА. Выберите край листа, подаваемый в принтер.</p>



Элемент	Значения	Пояснения
<p>РАЗМЕР ПО Y= 17,7 ДЮЙМЫ (принтеры на 110 В) или 450 ММ (принтеры на 220 В)</p>	<p>Информацию о поддерживаемых форматах бумаги см. на стр. 462.</p>	<p>Этот элемент появляется только в том случае, если ЗАДАТЬ НЕСТАНД. БУМАГУ=да. Выберите край листа, подаваемый в принтер.</p>
<p>ФОРМА=60 СТРОК (принтеры на 110 В) или 64 СТРОК (принтеры на 220 В)</p>	<p>5-128</p>	<p>Задаёт пробел по вертикали от 5 до 128 строк для бумаги, размер которой задан по умолчанию. Нажмите клавишу - ЗНАЧЕНИЕ + однократно для изменения числа на единицу или держите клавишу - ЗНАЧЕНИЕ + нажатой для прокручивания с инкрементом 10.</p>



Элемент	Значения	Пояснения
ОРИЕНТАЦИЯ= КНИЖНАЯ	КНИЖНАЯ АЛЬБОМНАЯ	<p>Определите ориентацию распечатки на листе по умолчанию.</p> <p>Примечание Лучше всего задавать ориентацию страницы в драйвере принтера или прикладной программе. (Параметры драйвера и программного обеспечения отменяют параметры панели управления.)</p>
ШРИФТЫ PCL=ВНУТРЕННИЕ	ВНУТРЕННИЕ ПРОГР СЛОТ 1, 2, или 3	<p>ВНУТРЕННИЕ: Внутренние шрифты.</p> <p>ПРОГР: Постоянные программные шрифты.</p> <p>СЛОТ 1, 2 или 3: Шрифты, хранимые в модулях DIMM в одном из трех слотов.</p>
НОМ. ШРИФТА PCL=0	0-999	<p>Принтер присваивает определенный номер каждому шрифту, указывая их в списке шрифтов PCL (стр. 373). Номер шрифта указывается в столбце «Номер шрифта».</p>



Элемент	Значения	Пояснения
ШАГ ШРИФТА PCL=10.00	0,44-99,99	При выборе некоторых шрифтов этот элемент может не появиться. Нажмите клавишу - ЗНАЧЕНИЕ + однократно для изменения шага на 0,01 или держите клавишу - ЗНАЧЕНИЕ + нажатой для прокручивания с инкрементом 1.
КЕГЛЬ ШРИФТА PCL=12.00	4,00-999,75	При выборе некоторых шрифтов этот элемент может не появиться. Нажмите клавишу - ЗНАЧЕНИЕ + однократно для изменения числа на 0,25 или держите клавишу - ЗНАЧЕНИЕ + нажатой для прокручивания с инкрементом 1.
НАБОР СИМВ. PCL=PC-8	PC-8 многие другие	Выберите один из нескольких имеющихся на панели управления принтера наборов символов. Набор символов представляет собой уникальную группу символов в шрифте. Для символов с линейным начертанием рекомендуются наборы PC-8 или PC-850.



Элемент	Значения	Пояснения
COURIER=НОРМ.	НОРМ. ТЕМНЫЙ	<p>Выберите шрифт Courier для использования.</p> <p>НОРМ.: Внутренний шрифт Courier, имеющийся в принтерах серии HP LaserJet 4.</p> <p>ТЕМНЫЙ: Внутренний шрифт Courier, имеющийся в принтерах серии HP LaserJet III.</p> <p>Эти шрифты не могут использоваться одновременно.</p>
УВЕЛИЧ. А4=НЕТ	НЕТ ДА	<p>Параметр для размера А4 (широкий) изменяет количество символов, которые могут быть распечатаны в одной строке на бумаге формата А4.</p> <p>НЕТ: в одной строке будет напечатано до 78 символов с шагом, равным 10.</p> <p>ДА: в одной строке будет напечатано до 80 символов с шагом, равным 10.</p>



Элемент	Значения	Пояснения
ДОБАВ CR К LF=НЕТ	НЕТ ДА	Выберите ДА , чтобы добавить символ возврата каретки ко всем символам перевода строки, встречающимся в заданиях PCL, совместимых с предыдущими версиями (простой текст, отсутствует управление заданиями). В некоторых средах, например, в UNIX, переход к новой строке отмечается только управляющим кодом перевода строки. Данная команда позволяет пользователю добавить символы возврата каретки к символам перевода строки.
ПЕЧАТЬ ОШИБ. PS=ВЫКЛ.	ВЫКЛ. ВКЛ.	Выберите ВКЛ. для распечатки страницы с ошибками PS, когда такие ошибки появляются.
ОТ КРАЯ ДО КРАЯ ПЕРЕОПРЕД.= ВЫКЛ.	ВЫКЛ. ВКЛ.	Включение режима печати от края до края для всех заданий на печать. Этот режим может быть переопределен внутри задания на печать переменной P/L от края до края.



Меню конфигураций

Элементы, заданные в этом меню, влияют на работу принтера. Задайте конфигурацию принтера в соответствии с вашими потребностями в выполнении заданий на печать.



Элемент	Значения	Пояснения
ВРЕМЯ	15 МИНУТ	Принтер переходит в режим энергосбережения по истечении указанного периода времени в неактивном состоянии. Режим энергосбережения обеспечивает: <ul style="list-style-type: none"> ● снижение потребления энергии принтером до минимума, когда он находится в неактивном состоянии; ● уменьшение износа электронных компонентов принтера (выключает подсветку дисплея). ● Посылая задание на печать, нажмите клавишу на панели управления, откройте лоток с бумагой или откройте верхнюю крышку. Принтер автоматически выйдет из режима энергосбережения.
POWERSAVE	30 МИНУТ	
=	1 ЧАС	
30 МИНУТ	2 ЧАСА	
	3 ЧАСА	
		Примечание В режиме энергосбережения отключается подсветка дисплея, но сообщения на нем все еще можно прочесть.



Элемент	Значения	Пояснения
ПЕРСОНАЛИЗАЦИЯ= АВТО	АВТО PCL PS	<p>Выберите язык принтера по умолчанию (персонализацию). Возможные значения этого параметра определяются тем, какие языки установлены в принтере.</p> <p>В обычных условиях вы не должны изменять язык принтера (значение по умолчанию - АВТО). При изменении значения по умолчанию на другой конкретный язык принтера переключение с одного языка на другой в принтере не будет происходить до тех пор, пока ему не будут посланы специальные команды из программы.</p>



Элемент	Значения	Пояснения
СОХР. РЕСУРСЫ= ВЫКЛ.	ВЫКЛ. ВКЛ. АВТО	<p>С помощью этой команды производится выделение памяти принтера для сохранения в ней постоянных ресурсов для каждого языка. (Возможно, потребуется добавить память в принтер, чтобы этот элемент появился.) Объем зарезервированной памяти может отличаться в зависимости от установленного языка. Для некоторых языков необходимо специально выделить память для сохранения ресурсов, в то время как для других языков это не требуется. Каждый раз, когда объем памяти, выделенной для того или иного языка, меняется, сохраненные ресурсы для всех языков будут потеряны, включая все необработанные задания.</p> <p>ВЫКЛ. : Сохранение ресурсов для языков не производится, и все связанные с языками ресурсы, например, шрифты и макрокоманды, оказываются потерянными при изменении языка или разрешения.</p> <p>ВКЛ. : Элементы будут появляться для тех установленных языков, которые позволяют пользователю выделить определенный объем памяти для области сохранения ресурсов этого языка. (См. элементы ниже.)</p> <p>АВТО: Принтер автоматически определяет объем памяти для работы с областью сохранения ресурсов для каждого установленного языка.</p> <p>Дополнительную информацию см. на стр. 557.</p>



Элемент	Значения	Пояснения
PCL, ПАМЯТЬ= 400 К	0 К и выше (Это значение зависит от объема установ- ленной памяти.)	Этот элемент появляется, только в том случае, если СОХР.РЕСУРСЫ=ВКЛ. Выберите объем памяти, используемой для сохранения ресурсов PCL. Значение по умолчанию, установленное в принтере, соответствует объему памяти, необходимому для выполнения сохранения ресурсов для языка PCL. Нажмите клавишу - ЗНАЧЕНИЕ + однократно для изменения числа на 10 (до 100 Кбайт) или с инкрементом 100 (свыше 100 Кбайт). Дополнительную информацию см. на стр. 557 .
PS, ПАМЯТЬ= 400 К	0 К и выше (Это значение зависит от объема установ- ленной памяти.)	Этот элемент появляется только в том случае, если СОХР.РЕСУРСЫ=ВКЛ. Выберите объем памяти, используемой для сохранения ресурсов PS. Значение по умолчанию, установленное в принтере, соответствует объему памяти, необходимому для сохранения ресурсов для языка PS. Нажмите клавишу - ЗНАЧЕНИЕ + однократно для изменения числа на 10 (вплоть до 100 Кбайт) или с инкрементом 100 (выше 100 Кбайт). Дополнительную информацию см. на стр. 557 .



Элемент	Значения	Пояснения
ЗАЩИТА СТРАНИЦЫ= АВТО	АВТО ВКЛ.	<p>Этот элемент становится доступным только после появления сообщения об ошибке 21 СЛИШК. СЛОЖНАЯ СТРАНИЦА; НАЖМИТЕ ПРОДОЛЖ., ЧТОБЫ ПРОДОЛЖИТЬ (стр. 257).</p> <p>Технология Memory Enhancement (MEt) обеспечивает печать всех страниц. Если страница не распечатывается, установите для параметра ЗАЩИТА СТРАНИЦЫ значение ВКЛ. Это может увеличить вероятность появления сообщения 20 МАЛО ПАМЯТИ; НАЖМИТЕ ПРОДОЛЖ., ЧТОБЫ ПРОДОЛЖИТЬ. Если это происходит, упростите задание на печать или установите дополнительную память (стр. 548).</p>



СТИРАЕМЫЕ СООБЩ. = ЗАДАНИЕ	ЗАДАНИЕ ВКЛ.	<p>Задайте интервал времени, в течение которого стираемое сообщение остается на дисплее панели управления принтера.</p> <p>ЗАДАНИЕ: Предупреждающие сообщения находятся на дисплее панели управления до окончания задания, при выполнении которого они появились.</p> <p>ВКЛ.: Предупреждающие сообщения остаются на дисплее панели управления до нажатия клавиши Продолжить.</p>
----------------------------------	-----------------	--



Элемент	Значения	Пояснения
АВТО ПРОДОЛЖ= ВКЛ.	ВКЛ. ВЫКЛ.	<p>Определите реакцию принтера на ошибки.</p> <p>ВКЛ. : Если происходит ошибка, препятствующая продолжению печати, на дисплее появится сообщение и принтер перейдет на 10 сек. в автономный режим, прежде чем снова вернуться в рабочий режим.</p> <p>ВЫКЛ. : Если происходит ошибка, препятствующая продолжению печати, на дисплее появится сообщение и принтер будет оставаться в автономном режиме, пока не будет нажата клавиша ПРОДОЛЖИТЬ.</p> <p>Примечание Чтобы остановить печать, когда закончатся скрепки (если установлен сшиватель), установите в Конфигурационном меню панели управления значение АВТО ПРОДОЛЖ.=ВЫКЛ.</p>



Элемент	Значения	Пояснения
МАЛО ТОНЕРА= ПРОДОЛЖ	ПРОДОЛЖ ОСТАНОВ	<p>Определите, что будет изменяться в работе принтера, если тонера окажется мало. В первый раз сообщение МАЛО ТОНЕРА появляется, когда в кассете почти полностью закончится порошок. (Можно еще распечатать от 100 до 300 листов.)</p> <p>ПРОДОЛЖ: Принтер будет продолжать печатать, пока на дисплее будет оставаться сообщение МАЛО ТОНЕРА.</p> <p>ОСТАНОВ: Принтер перейдет в автономный режим до дальнейших действий.</p> <p>Дополнительную информацию см. на стр. 214.</p>



Элемент	Значения	Пояснения
ЭЛЕК. ДИСК =АВТО	ВЫКЛ. ВКЛ. АВТО	<p>В этой установке определяется, как должен быть настроен электронный диск. Этот элемент появляется только в том случае, если не установлен дополнительный жесткий диск и в принтере имеется не менее 12 Мбайт памяти.</p> <p>ВЫКЛ. : Электронный диск не активизирован.</p> <p>ВКЛ. : Электронный диск активизирован. Задайте объем памяти с помощью следующего элемента: ЕМК. ЭЛЕК. ДИСКА.</p> <p>Примечание Если параметр изменился от ВЫКЛ. к ВКЛ. или от ВЫКЛ. к АВТО, в принтере автоматически произойдет повторная инициализация, когда он перейдет в неактивное состояние.</p>



Элемент	Значения	Пояснения
ЕМК. ЭЛЕК. ДИСКА= xxxK	0 K и выше (Это значение зависит от объема установ- ленной памяти.)	С помощью этой команды вы можете определить объем электронного диска. Этот элемент появляется, если ЭЛЕК. ДИСК=ВКЛ. или АВТО. Нажмите клавишу - ЗНАЧЕНИЕ + для изменения числа на 100. Примечание Этот параметр не может быть изменен, если ЭЛЕКТР. ДИСК=АВТО. Изменение этого значения приведет к повторной инициализации принтера, когда он перейдет в неактивное состояние.
УСТРАН. ЗАТОРА= АВТО	АВТО ВКЛ. ВЫКЛ.	В этой позиции определяется, как принтер реагирует на появление затора бумаги. АВТО: В принтере автоматически выбирается наилучший режим восстановления после затора бумаги (обычно ВКЛ.). Это значение по умолчанию. ВКЛ.: Принтер автоматически перепечатывает страницы после устранения затора. ВЫКЛ: Принтер не перепечатывает страницы после затора бумаги. Производительность печати может быть выше при использовании этого параметра.



Элемент	Значения	Пояснения
СООБЩЕНИЕ ОБ ОБСЛУЖИВ. = ВЫКЛ.	ВЫКЛ.	<p>Этот элемент появляется только после вывода на дисплей сообщения ВЫПОЛН. ОБСЛУЖ. ПРИНТЕРА.</p> <p>ВЫКЛ.: Сообщение ВЫПОЛН. ОБСЛУЖ. ПРИНТЕРА будет удалено. Если вы не замените набор для обслуживания, сообщение ВЫПОЛН. ОБСЛУЖ. ПРИНТЕРА появится снова приблизительно через 17 500 страниц.</p> <p>Сообщение не следует выключать, пока не будет выполнено обслуживание принтера. Если требуемое обслуживание не выполнено, производительность и качество работы принтера будут ухудшаться. Дополнительная информация приведена на стр. 213.</p>
НОВ.КАССЕ ТА С ТОНЕРОМ= НЕТ	ДА НЕТ	<p>Этот элемент позволяет пользователю ввести информацию в принтер о том, что была установлена новая кассета с тонером. Установка значения ДА для этого параметра приведет к тому, что датчик HP TonerGauge будет установлен на значение «полный».</p>
БЫСТРОЕ КОПИР. ЗАДАНИЙ= 32	От 1 до 50	<p>Указывает количество заданий быстрого копирования, которые могут храниться на жестком диске принтера.</p>



Элемент	Значения	Пояснения
ВРЕМЯ ХРАНЕНИЯ ЗАДАНИЯ= ВЫКЛ.	ВЫКЛ. 1 ЧАС 4 ЧАСА 1 ДЕНЬ 1 НЕДЕЛЯ	Установка времени хранения заданий с защитой, хранимых заданий, а также заданий «корректурa и остановка» и быстрого копирования до их автоматического удаления из очереди.



Конфигурация меню МВМ

Это меню определяет режим работы 7-кассетного настольного почтового ящика, 8-кассетного почтового ящика и 5-кассетного почтового ящика со шшивателем.

Продолжение на следующей странице.



Элемент	Значение	Пояснение
РЕЖИМ ОПЕРАЦИЙ:	ПОЧТОВЫЙ ЯЩИК	Определяет режим работы установленного многокассетного почтового ящика.
ПОЧТОВЫЙ ЯЩИК	УКЛАДЧИК РАЗДЕЛИТ. ЗАДАНИЙ ПОДБОРЩИК	<p>ПОЧТОВЫЙ ЯЩИК: К каждой кассете можно обращаться отдельно; она может иметь имя, которое ей назначает администратор сети или принтера.</p> <p>УКЛАДЧИК: Укладывает отпечатанные листы в кассеты в порядке расположения кассет - от самой нижней до самой верхней, без учета границ между заданиям. Этот режим позволяет в полной мере использовать имеющуюся емкость приемных кассет. С точки зрения программного обеспечения, многокассетный почтовый ящик представляется как один логический лоток.</p>



Продолжение на следующей странице.



Элемент	Значение	Пояснение
		<p>РАЗДЕЛИТ. ЗАДАНИЙ: Автоматически сортирует поступающие задания, которые могут содержать несколько экземпляров, и назначает определенную кассету каждому из них. В этом режиме используются все кассеты, но, с точки зрения программного обеспечения, многокассетный почтовый ящик представляется как один логический лоток. Если кассета заполнена, принтер автоматически посылает задание в следующую свободную кассету.</p>
		<p>ПОДБОРЩИК: Автоматически разделяет копии (copies). Каждая копия (copy) направляется в лотки, которые выбираются последовательно, начиная с лотка для вывода лицевой стороной вверх.</p>



Меню ввода-вывода

Элементы, заданные в меню ввода-вывода, влияют на связь принтера с компьютером.



Элемент	Значения	Пояснения
ТАЙМАУТ=15	5-300	<p>Задайте интервал тайм-аута ввода-вывода в секундах. (Тайм-аут ввода-вывода характеризует измеряемое в секундах время ожидания до окончания выполнения задания на печать.)</p> <p>Этот параметр позволяет настроить интервал тайм-аута для получения наивысшей производительности. Если во время выполнения вашего задания на печать появляются данные из других портов, увеличьте интервал тайм-аута.</p> <p>Нажмите клавишу - ЗНАЧЕНИЕ + однократно для изменения числа на единицу или держите клавишу - ЗНАЧЕНИЕ + нажатой для прокручивания с инкрементом 10.</p>



Элемент	Значения	Пояснения
БУФЕР=АВТО	АВТО ВКЛ. ВЫКЛ.	<p>Выделите память для буфера ввода-вывода.</p> <p>АВТО: Принтер автоматически резервирует память для буфера ввода-вывода. Дополнительная конфигурация не требуется, и элемент меню РАЗМЕР БУФЕРА не появляется.</p> <p>ВКЛ. : Появляется элемент РАЗМЕР БУФЕРА (см. ниже). Укажите объем памяти, используемой для буфера.</p> <p>ВЫКЛ. : Буферизация ввода-вывода не производится, и элемент меню РАЗМЕР БУФЕРА не появляется.</p> <p>При изменении параметра ввода-вывода любые загружаемые ресурсы (например, шрифты или макрокоманды) должны быть загружены снова, если только они не хранятся на дополнительном жестком диске или в DIMM флэш-памяти.</p> <p>Дополнительную информацию см. на стр. 559.</p>



Элемент	Значения	Пояснения
РАЗМЕР БУФЕРА= 100К	10К и выше	<p>Этот элемент появляется только в том случае, если БУФЕР=ВКЛ. Задайте объем памяти буфера ввода-вывода. Максимальный объем памяти, доступной для буферизации ввода-вывода, определяется объемом памяти, установленной в принтере, языками, установленными в принтере, и другими объектами, которые должны быть выделены в памяти.</p> <p>Нажмите клавишу - ЗНАЧЕНИЕ + однократно для изменения числа на 10 (до 100 Кбайт) или держите ее нажатой для прокручивания с инкрементом 100 (более 100 Кбайт).</p>
ПАРАЛ. ВЫСОКАЯ СКОРОСТЬ=ДА	ДА НЕТ	<p>Выберите скорость, с которой данные передаются в принтер.</p> <p>ДА: Принтер работает на более высокой скорости параллельной связи, которая используется в компьютерах новых моделей.</p> <p>НЕТ: Принтер работает на более низкой скорости параллельной связи, которая используется в компьютерах старых моделей.</p>



Элемент	Значения	Пояснения
ПАРАЛ., НОВЫЕ ФУНКЦИИ=ВКЛ.	ВКЛ. ВЫКЛ.	<p>Включите или выключите двунаправленную параллельную связь. Значение по умолчанию задано для двунаправленного параллельного порта (IEEE-1284).</p> <p>Этот параметр позволяет принтеру посылать сообщения обратной связи о его состоянии в компьютер. (Включение дополнительных параллельных функций может замедлить переключение языков.)</p>



Меню EIO

Меню EIO (расширенного ввода-вывода) позволяют управлять определенными принадлежностями, установленными в слоте EIO принтера. Если принтер содержит карту EIO сервера печати HP JetDirect, вы можете настроить основные сетевые параметры с помощью меню EIO.

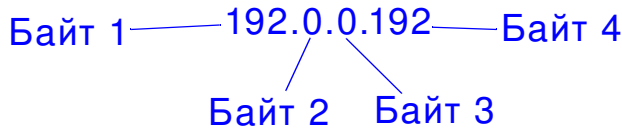


Элемент	Значения	Пояснения
CFG, СЕТЬ=НЕТ	НЕТ ДА	НЕТ: Меню JetDirect недоступно. ДА: Меню JetDirect появляется.
IPX/SPX=ВКЛ.	ВКЛ. ВЫКЛ.	Включите или выключите протокол IPX/SPX (например, в сетях Novell NetWare).
DLC/LLC=ВКЛ.	ВКЛ. ВЫКЛ.	Включите или выключите протокол DLC/LLC.
TCP/IP=ВКЛ.	ВКЛ. ВЫКЛ.	Включите или выключите протокол TCP/IP.
ATALK=ВКЛ.	ВКЛ. ВЫКЛ.	Включите или выключите протокол Apple EtherTalk.



Элемент	Значения	Пояснения
CFG	НЕТ	НЕТ: Меню IPX/SPX недоступно.
IPX/SPX=НЕТ	ДА	<p>ДА: Меню IPX/SPX появляется. В меню IPX/SPX вы можете указать параметр типа фрейма, используемого в сети. По умолчанию задано АВТО, что позволяет автоматически задать тип фрейма и свести его к одному выделенному типу.</p> <p>Для карт Ethernet типы фреймов включают EN_8023, EN_II, EN_8022, EN_SNAP.</p> <p>Для карт Token Ring типы фреймов включают TR_8022, TR_SNAP.</p> <p>В меню IPX/SPX для карт Token Ring вы можете также указать параметры NetWare Source Routing, которые включают SRC RT=АВТО (по умолчанию), ВЫКЛ., ОДИН R или ВСЕ RT.</p>



Элемент	Значения	Пояснения
CFG	НЕТ	НЕТ: Меню TCP/IP недоступно.
TCP/IP=НЕТ	ДА	<p>ДА: Меню TCP/IP появляется. В меню TCP/IP вы можете указать BOOTP=ДА, чтобы параметры TCP/IP автоматически загружались из сервера bootp или DHCP при включении принтера. Если вы указываете BOOTP=НЕТ, вы можете установить вручную выбранные параметры TCP/IP с панели управления. Вы можете установить вручную каждый байт IP-адреса (IP), маску подсети (SM), сервер Syslog (LG) и шлюз по умолчанию (GW). Например,</p> <div style="text-align: center;">  <p>Байт 1 — 192.0.0.192 — Байт 4 Байт 2 Байт 3</p> </div> <p>Если поле адреса IP сервера системной регистрации (Syslog Server) оставлено пустым, принтер все еще сможет работать. Вы можете также установить вручную время тайм-аута.</p>



Элемент	Значения	Пояснения
CFG СВЯЗЬ=НЕТ	НЕТ ДА	<p>НЕТ: Доступа к конфигурационному меню связи 10/100Base-TX не будет.</p> <p>ДА: Позволяет получить доступ и установить параметры связи 10/100Base-TX вручную.</p> <ul style="list-style-type: none"> ● АВТО: (По умолчанию) Автоматическая настройка сервера печати в зависимости от скорости связи и режима соединения в сети. ● 10T HALF: Установка полудуплексного режима работы сервера печати со скоростью 10 Мбит/с. ● 10T FULL: Установка дуплексного режима работы сервера печати со скоростью 10 Мбит/с. ● 100TX HALF: Установка полудуплексного режима работы сервера печати со скоростью 100 Мбит/с. ● 100TX FULL: Установка дуплексного режима работы сервера печати со скоростью 100 Мбит/с.



Меню регистрации дуплекса

Элементы этого меню помогут при выравнивании изображений на лицевой и оборотной сторонах во время двусторонней печати путем калибровки модуля дуплекса с лотками 2, 3 и 4. Дополнительная информация приведена на стр. [209](#).

Указанные элементы необходимо настроить для каждого лотка.



Элемент	Описание
ЛОТОК n ПЕЧАТЬ ПРОБ. СТР.	Печать пробной страницы для лотков 2, 3 или 4 (при установке внешнего входного устройства пробная страница будет распечатана только для лотка 4).
ЛОТОК n X=0	0 является сдвигом по оси X для второй стороны при двусторонней печати листов из лотка n. Значения регистрации могут быть от -5 до +5.
ЛОТОК n Y=0	0 является сдвигом по оси Y для второй стороны при двусторонней печати листов из лотка n. Значения регистрации могут быть от -5 до +5.



Меню сбросов

Пользуйтесь этим меню осторожно. Вы можете потерять данные о странице, находящиеся в буфере, или конфигурационные параметры принтера, если вы выбираете эти элементы. Производите сброс параметров принтера только в следующих ситуациях.

- Вы хотите восстановить параметры принтера по умолчанию.
- Связь между принтером и компьютером была прервана.
- Имеются неполадки при работе с портом.

Элементы меню сбросов позволяют очистить всю память принтера, в то время как нажатие клавиши **Отмена задания** стирает только текущее задание.



Элемент	Пояснения
СБРОС ПАМЯТИ	<p>Этот элемент используется для очистки буфера принтера и активного буфера ввода-вывода и для установки значений по умолчанию с панели управления.</p> <p>Инициализация (сброс) памяти во время распечатки задания может привести к потере данных.</p>



Элемент	Пояснения
ВОССТ. ЗАВОДСКИЕ УСТАНОВКИ	<p>Этот элемент используется для выполнения простого сброса и восстановления большинства заводских установок (по умолчанию). При этом также очищается буфер ввода-вывода для активного канала ввода-вывода.</p> <p>Инициализация (сброс) памяти во время распечатки задания может привести к потере данных.</p> <p>Данный элемент не влияет на установки сети, хранящиеся на сервере печати HP JetDirect (если он установлен).</p>
СБРОС АКТИВНОГО КАНАЛА В-В	<p>Этот элемент используется для выполнения простого сброса и очистки входного и выходного буферов (только для активного канала ввода-вывода).</p> <p>Инициализация (сброс) памяти во время распечатки задания может привести к потере данных.</p>
СБРОС ВСЕХ КАНАЛОВ В-В	<p>Этот элемент используется для выполнения простого сброса и очистки входных и выходных буферов для всех каналов ввода-вывода.</p>
POWERSAVE	<p>Включение или отключение функции энергосбережения.</p>



В *Память принтера и ее расширение*



Обзор

В этом принтере имеются три слота для модулей памяти с двухрядным расположением контактов (DIMM), которые позволяют установить:

- Дополнительную память принтера. Имеются модули DIMM с объемом памяти 8, 16, 32 и 64 МБ (можно установить максимально до 160 МБ).
- Модули флэш-памяти DIMM, каждый объемом 2, 4 и 8 МБ. В отличие от стандартной памяти принтера, флэш-память DIMM может использоваться для постоянного хранения загруженных компонентов в памяти, даже когда принтер выключен.
- Хранимые в DIMM дополнительные шрифты, макрокоманды и изображения.
- Хранимые в DIMM языки принтера и параметры принтера.



Примечание

Модули памяти с однорядными контактами (SIMM), используемые в прежних моделях принтеров HP LaserJet, нельзя использовать в этом принтере.



Может понадобиться установить дополнительную память, если вы часто выполняете следующие работы: печатаете сложную графику или документы на языке PS, печатаете с помощью модуля двусторонней печати, используете множество загружаемых шрифтов, печатаете на листах большого формата (например A3, B4 и 11 x 17).



В принтере имеются два слота расширенного ввода-вывода (EIO) для обеспечения работы принтера со следующими устройствами:

- Одна или несколько сетевых карт.
- Устройство хранения информации больших объемов, например, жесткий диск.



Информацию о заказе см. на стр. [50](#).

Для определения того, какой объем памяти установлен в принтере или какие модули установлены в слотах EIO, распечатайте конфигурационную страницу (стр. [369](#)).



Продолжение на следующей странице.



В этом приложении содержатся следующие разделы:

- [Определение требований к памяти](#)
- [Установка памяти](#)
- [Проверка правильности установки памяти](#)
- [Настройка параметров памяти](#)
- [Установка карт ЕЮ и массовой памяти](#)



Определение требований к памяти

Требуемый объем памяти зависит от вида печатаемого документа. Используемый механизм печати позволяет печатать многие виды текста и графики в режиме 1200 dpi FastRes без использования дополнительной памяти.

Установите дополнительную память в принтере, если

- часто печатается сложная графика,
- используется много временно загружаемых шрифтов,
- печатаются сложные документы,
- выполняется двусторонняя печать с использованием PS,
- используются более сложные функции (такие, как буферизация ввода-вывода и сохранение ресурсов).
- печатаются документы PS

Продолжение на следующей странице.



Установка памяти

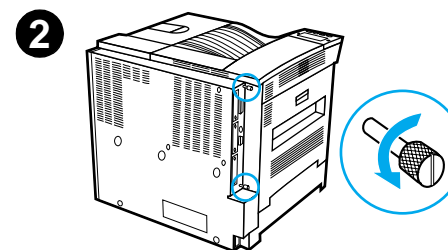
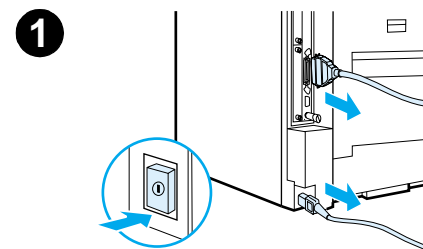
ВНИМАНИЕ

Платы модулей DIMM (модули памяти с двухрядным расположением контактов) могут быть повреждены при воздействии на них статического электричества. При работе с модулями DIMM наденьте антистатический браслет или периодически прикасайтесь к поверхности антистатической упаковки и к открытой металлической части в принтере.

Если вы еще не распечатали конфигурационную страницу, распечатайте ее, для того чтобы определить, какой объем памяти уже установлен в принтере, прежде чем устанавливать дополнительную память (стр. [369](#)).

- 1 Выключите принтер. Отсоедините шнур электропитания и все кабели.
- 2 Ослабьте два прижимных винта.

Продолжение на следующей странице.

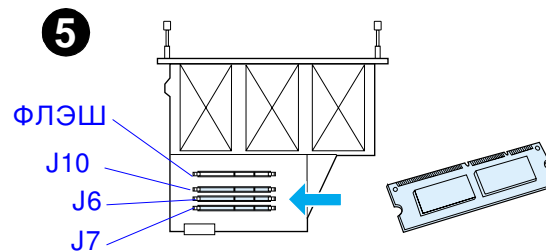
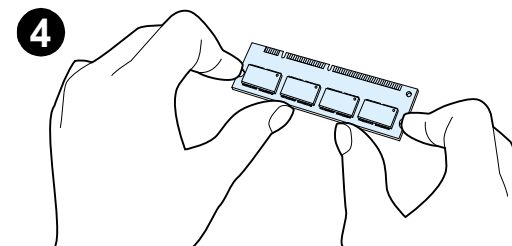
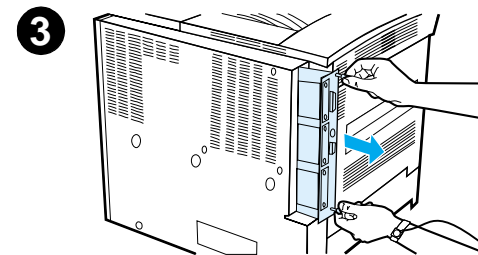


- 3 Вытащите плату контроллера из принтера за винты. Положите ее на ровную непроводящую поверхность.
- 4 Извлеките плату DIMM из антистатической упаковки. Возьмите DIMM за края, придерживая большими пальцами, как показано на рисунке. Расположите пазы в DIMM над слотом DIMM. (Убедитесь, что зажимы на обеих сторонах слота DIMM открыты и повернуты наружу.)

См. таблицу [Максимальная конфигурация памяти](#) на стр. [555](#), в которой приведены данные о максимальном объеме памяти для каждого слота DIMM.

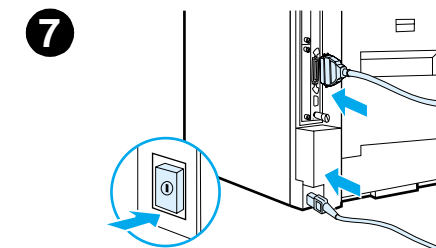
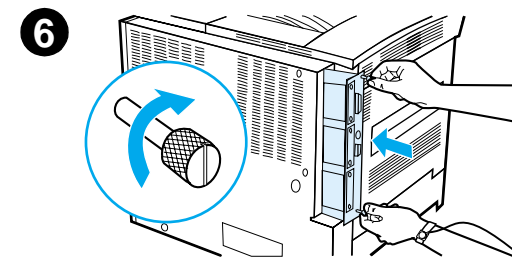
- 5 Вставьте DIMM прямо в слот (с нажимом). Вставьте зажимы на обоих концах модуля DIMM до щелчка для надежной установки DIMM в разъем. (Для удаления DIMM зажимы должны быть открыты.)

Продолжение на следующей странице.



- 6 Вставьте плату контроллера в принтер и затяните два винта.
- 7 Присоедините шнур питания и все кабели. Включите принтер.

Продолжение на следующей странице.



Максимальная конфигурация памяти



Обозначение конфигурационной страницы	Обозначение платы форматирования	Описание
Слот 1	ФЛЭШ	Микропрограмма флэш
Слот 2	J10	32 МБ
Слот 3	J6	64 МБ
Слот 4	J7	64 МБ
Всего		160 МБ



Установка памяти

Проверка правильности установки памяти

Выполните приведенные ниже действия, позволяющие убедиться в правильности установки модулей DIMM.

- 1 Убедитесь в том, что на дисплее панели управления появляется надпись ГОТОВ после включения принтера. Если появляется сообщение об ошибке, модуль DIMM, возможно, установлен неправильно. Проверьте сообщения принтера (начало на стр. [256](#)).
- 2 Распечатайте новую конфигурационную страницу (стр. [369](#)).
- 3 Обратитесь к разделу памяти в конфигурационной странице и сравните его с конфигурационной страницей, которую вы распечатали до установки модуля DIMM. Если объем памяти не увеличился, возможно, что модуль DIMM установлен неправильно (повторите процедуру установки) или модуль DIMM неисправен (попробуйте установить новый модуль DIMM).



Примечание

Если вы установили язык (персонализацию) принтера, обратитесь к разделу «Установленные персонализации и доп. модули» страницы конфигурации. В этом разделе должна появиться информация о новом языке принтера.



Настройка параметров памяти



Сохранение ресурсов

Режим сохранения ресурсов позволяет принтеру сохранять в памяти загруженные ресурсы (постоянно загруженные шрифты, макрокоманды или изображения) при изменении языка принтера или разрешения.

Если в принтере отсутствует дополнительный жесткий диск или флэш-память DIMM для хранения загруженных ресурсов, или он работает в сети, возможно, следует изменить объем памяти, выделенной для каждого языка, при загрузке необычно большого количества шрифтов.

Минимальный объем памяти, выделяемой для сохранения ресурсов, составляет 400 КБ для PCL и столько же для PS.

Для определения объема памяти, выделенной для языка, выполните следующие действия.

- 1 В меню конфигураций задайте СОХР.РЕСУРСЫ=ВКЛ. (стр. [369](#)). Вам может понадобиться память в принтере, чтобы этот параметр появился на панели управления принтера.

Продолжение на следующей странице.



- 2 Кроме того, в меню конфигураций выберите PCL, ПАМЯТЬ или PS, ПАМЯТЬ и установите параметр на максимальное значение, имеющееся в списке. Эта величина будет меняться в зависимости от того, какой объем памяти установлен в принтере.
- 3 С помощью приложения загрузите все шрифты, которые вы хотите использовать для выбранного языка.
- 4 Распечатайте конфигурационную страницу (стр. [369](#)). Объем памяти, используемой шрифтами, указан рядом с именем языка. Округлите это значение до ближайших 100 КБ. (Например, если показано 475 КБ, должно быть зарезервировано 500 КБ.)
- 5 В меню конфигураций задайте значения для PCL, ПАМЯТЬ или PS, ПАМЯТЬ равными величине, определенной на шаге 4.
- 6 Повторите шаг 3. (Вы должны снова загрузить все шрифты. См. примечание ниже.)



Примечание

Когда вы изменяете параметр сохранения ресурсов, все загруженные ресурсы (например, шрифты и макрокоманды) должны быть загружены снова, если они не хранятся на дополнительном жестком диске или во флэш-памяти DIMM.



Буфер ввода-вывода

Для того чтобы компьютер продолжал работать, не ожидая окончания выполнения задания на печать, находящегося в очереди, часть памяти принтера (буфер ввода-вывода) используется для хранения выполняемых заданий. (Если режим буферизации ввода-вывода выключен, память для выполнения этой функции не резервируется.)

В большинстве случаев лучше всего позволить принтеру автоматически резервировать память для буфера ввода-вывода. (На каждый мегабайт памяти, добавленной в принтер, резервируется 100 КБ.)

Для ускорения сетевой печати вы можете увеличить объем памяти, зарезервированной для буфера ввода-вывода.

Для изменения параметра буфера ввода-вывода выполните следующие действия.

- 1 В меню ввода-вывода установите `БУФЕР=ВКЛ.` (стр. [537](#)).
- 2 Также в меню ввода-вывода задайте `РАЗМЕР БУФЕРА` равным требуемому значению.

Продолжение на следующей странице.



Примечание

Когда вы изменяете параметр буфера ввода-вывода, все загруженные ресурсы (например, шрифты и макрокоманды) должны быть перезагружены заново, если они не хранятся на дополнительном жестком диске или во флэш-памяти DIMM.



Установка карт ЕІО и массовой памяти

Выключите принтер, прежде чем устанавливать карту ЕІО или устройство массовой памяти.

См. приведенный ниже рисунок, на котором показана ориентация и расположение карты ЕІО и дополнительного устройства массовой памяти, например, жесткого диска.

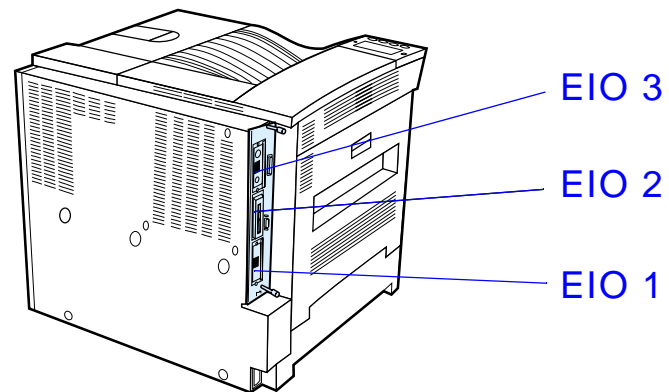
Пользуйтесь утилитой HP LaserJet Resource Manager для работы со шрифтами в устройстве массовой памяти (стр. [97](#)). Для получения дополнительной информации см. справку по программному обеспечению принтера.

Hewlett-Packard постоянно расширяет набор программных средств для работы с принтером и принадлежностями. Эти средства могут быть получены бесплатно по сети Internet. На стр. [3](#) указано, как открыть Web-страницу HP для получения дополнительной информации.

Продолжение на следующей странице.



После установки нового устройства распечатайте конфигурационную страницу.



Г Команды принтера



Обзор

В большинстве приложений не нужно вводить команды принтера. При необходимости ввода команд принтера, обратитесь к документации к вашему компьютеру и используемому программному обеспечению.

PCL

Команды принтера языка PCL указывают принтеру, какие действия следует выполнить и какие шрифты должны быть использованы. В этом приложении приводится ссылочная информация о командах PCL для пользователей, уже знакомых со структурой команд PCL.

Продолжение на следующей странице.



Примечание

Команды принтера PCL 5e обладают обратной совместимостью с прежними версиями PCL. Команды принтера PCL 6 позволяют в полной мере использовать возможности данного принтера.

***HP-GL/2***

Принтер позволяет распечатывать векторную графику с помощью графического языка HP-GL/2. Печать с использованием языка HP-GL/2 предполагает переключение принтера из режима PCL в режим HP-GL/2, что может быть выполнено посылкой в принтер кода PCL. В некоторых прикладных программах переключение языков производится с помощью используемых в них драйверов.

PJL

Язык заданий принтера HP (PJL) обеспечивает управление языками типа PCL и другими языками принтера. Язык PJL выполняет четыре основные функции: смена языков принтера, разделение заданий, конфигурация принтера и чтение информации о состоянии принтера. Команды PJL могут быть использованы для изменения параметров по умолчанию.

Продолжение на следующей странице.



Это приложение включает следующие разделы:

- [Синтаксис команд языка принтера PCL](#)
- [Выбор шрифтов PCL](#)
- [Характерные команды принтера в языке PCL](#)



Примечание

В таблице, приведенной в конце этого приложения, приводятся наиболее часто используемые команды PCL 5e (стр. [571](#)). Для получения полного списка команд и описания того, как формируются команды на языках PCL, HP-GL/2 и PPL, закажите комплект документации *PCL/PPL Technical Reference Documentation Package* (стр. [55](#)).



Синтаксис команд языка принтера PCL

Прежде чем использовать команды принтера, обратите внимание на различия в начертании следующих символов.

l	нижнего регистра:	l	O	верхнего регистра:	O
1	Цифра 1:	1	∅	Цифра 0:	∅

Во многих командах принтера используются буква l нижнего регистра (l) и единица (1), а также буква O верхнего регистра (O) и ноль (∅). Эти символы могут выглядеть на экране не так, как они показаны здесь. Формируя команды принтера PCL, необходимо использовать именно те символы и регистры, которые требуются.

Продолжение на следующей странице.





Составление Escare-последовательности

Escare-последовательности могут быть объединены в одну строку. При составлении кода следует придерживаться трех важных правил.

- 1 Первые два символа после символа E_c (параметризованные или групповые символы, см. рис. D-1.) должны быть одинаковыми во всех объединяемых командах.
- 2 При объединении Escare-последовательностей измените символ в верхнем регистре (завершение) в каждой отдельной Escare-последовательности на символ в нижнем регистре.
- 3 Символ в конце объединенной Escare-последовательности должен быть в верхнем регистре.

Следующая строка Escare-последовательности представляет собой пример строки, которая должна быть послана в принтер для выбора бумаги типа Legal, альбомной ориентации и 8 строк на дюйм:

$$E_c \& l 3 A E_c \& l 1 O E_c \& l 8 D$$

Следующая Escare-последовательность посылает те же команды принтера, объединяя их в более короткую последовательность:

$$E_c \& l 3 a 1 o 8 D$$


Выбор шрифтов PCL

Команды языка PCL для выбора шрифтов указаны в списке шрифтов PCL (стр. [373](#)). Ниже приведен пример команды выбора шрифта. В этой строке два прямоугольника обозначают переменные для задания набора символов и размера шрифта в пунктах (кегля).

Univers Medium Scale <esc>(<esc>(s1p v0s0b4148T I 01

Эти прямоугольники для задания переменных значений должны быть заполнены; в противном случае принтер будет использовать значения по умолчанию. Например, если вы хотите использовать набор символов для вычерчивания линий, задайте набор символов 10U (PC-8) или 12U (PC-850). Другие коды типичных наборов символов приведены в списке в таблице на стр. [571](#).)

Продолжение на следующей странице.



Примечание

По межбуквенной разбивке шрифты подразделяются на «фиксированные» и «пропорциональные». В принтере имеются фиксированные (Courier, Letter Gothic и Lineprinter) и пропорциональные шрифты (CG Times, Arial, Times New Roman и другие).

Фиксированные шрифты обычно используются в таких приложениях, как электронные таблицы или базы данных, где важно выдерживать ширину столбцов выровненной по вертикали. Пропорциональные шрифты обычно используются в приложениях типа текстовых редакторов.



Характерные команды принтера в языке PCL



Функция	Команда	Параметры (#)
Команды управления заданием		
Сброс	E_cE	Отсутствует
Количество экземпляров	$\text{E}_c\&l\#X$	1 - 999
Двусторонняя/односторонняя печать	$\text{E}_c\&l\#S$	0 = Симплекс (односторонняя печать) 1 = Дуплекс (двусторонняя печать) с брошюровкой вдоль длинного края 2 = Дуплекс (двусторонняя печать) с брошюровкой вдоль короткого края



Функция	Команда	Параметры (#)
Команды управления страницей		
Источник подачи бумаги	E _c &l#N	0 = печатает или выдает текущую страницу 1 = лоток 2 2 = подача вручную, бумага 3 = подача вручную, конверт 4 = лоток 1 5 = лоток 3 6 = автоматическая подача конвертов 7 = автоматический выбор 20 = лоток 4 21 = лоток 5 22-69 = внешние лотки



Функция	Команда	Параметры (#)
Формат бумаги	E _c &l#A	1 = Executive 2 = Letter 3 = Legal 6 = 11x17 17 = 16K 18 = JIS EXEC 19 = 8K 25 = A5 26 = A4 27 = A3 44 = B6-JIS 45 = B5-JIS 46 = B4-JIS 72 = Почтовая открытка (двойного размера) 80 = Monarch 81 = Comm 10 90 = DL 91 = International C5 100 = B5 101 = Нестандартный



Функция	Команда	Параметры (#)
Тип бумаги	E _c &n#	5WdBond = Bond 6WdPlain = Обычная 6WdColor = Цветная 7WdLabels = Наклейки 9WdRecycled = Перераб. 11WdLetterhead = Фирменные бланки 10WdCardstock = Карточки 11WdPrepunched = Перфорированная 11WdPreprinted = Предв. отпечатанные формы 13WdTransparency = Прозрачная пленка #WdCustompapertype = Нестандартная ^a
Ориентация	E _c &l#O	0 = Книжная 1 = Альбомная 2 = Повернутая книжная 3 = Повернутая альбомная
Верхнее поле	E _c &l#E	# = число строк
Длина текста (нижнее поле)	E _c &l#F	# = количество строк от верхнего поля



Функция	Команда	Параметры (#)
Левое поле	$\text{E}_c\&a\#L$	# = номер столбца
Правое поле	$\text{E}_c\&a\#M$	# = номер столбца от левого поля
Индекс горизонтального перемещения	$\text{E}_c\&k\#N$	с шагом в 1/120 дюйма (сжатие печати по горизонтали)
Индекс вертикального перемещения	$\text{E}_c\&l\#C$	с шагом в 1/48 дюйма (сжатие печати по вертикали)
Пробелы между строками	$\text{E}_c\&l\#D$	# = строк на дюйм (1, 2, 3, 4, 5, 6, 12, 16, 24, 48)
Пропуск перфорации	$\text{E}_c\&l\#L$	0 = выключить 1 = включить



Функция	Команда	Параметры (#)
Служебные команды программирования		
Перенос длинной строки	ESC#C	0 = включить 1 = выключить
Включение функций дисплея	ESC Y	не используется
Выключение функций дисплея	ESC Z	не используется
Выбор языка		
Введите режим PCL	ESC%#A	0 = использовать предыдущую позицию курсора PCL 1 = использовать текущую позицию пера HP-GL/2
Введите режим HP-GL/2	ESC%#B	0 = использовать предыдущую позицию пера HP-GL/2 1 = использовать текущую позицию курсора PCL



Функция	Команда	Параметры (#)
Выбор шрифта		
Наборы символов ^b	E _c (#	8U = HP Roman-8 (набор символов) 10U = Набор IBM (PC-8) (кодировка страница 437), набор символов по умолчанию 12U = Набор IBM - для Европы (PC-850) (кодировка страница 850) 8M = Math-8 19U = Windows 3.1 Latin 1 9E = Windows 3.1 Latin 2 (широко используется в Восточной Европе) 5T = Windows 3.1 Latin 5 (широко используется в Турции) 579L = Wingdings, шрифт
Первичный пробел	E _c (s#P	0 = фиксированный 1 = пропорциональный
Первичный шаг	E _c (s#H	# = символов/дюйм
Установка режима задания шага ^c	E _c &k#S	0 = 10 4 = 12 (элита) 2 = 16,5 - 16,7 (сжатый)



Функция	Команда	Параметры (#)
Первичная высота	E _c (s#V	# = размер в пунктах
Первичный стиль ^b	E _c (s#S	0 = прямой (сплошной) 1 = курсив 4 = узкий 5 = узкий курсив
Первичная толщина штриха ^b	E _c (s#B	0 = средний (книжный или текстовый) 1 = полужирный 3 = жирный 4 = сверхжирный
Гарнитура ^b	E _c (s#T	Распечатайте список шрифтов PCL, чтобы найти команду PCL для соответствующего внутреннего шрифта (стр 109).



- a. При работе с бумагой нестандартного формата замените «Custompapertype» наименованием бумаги и замените «#» количеством символов в этом наименовании плюс 1.
- b. Вы можете заказать пакет документов PCL 5/PJL Technical Reference Documentation Package, в котором содержатся наборы символов и дополнительная информация (стр. [55](#)).
- c. Предпочтительный метод состоит в использовании команды первичного шага.



Д Регламентирующие документы



Обзор

- [Правила Федеральной комиссии США по средствам связи \(FCC\)](#)
- [Принтер как экологически чистый продукт](#)
- [Обеспечение безопасности](#)



Правила Федеральной комиссии США по средствам связи (FCC)



Настоящее оборудование прошло испытания, показавшие его соответствие ограничениям, относящимся к части 15 Правил Федеральной комиссии США по средствам связи для цифровых устройств класса В. Эти ограничения были введены с тем, чтобы обеспечить, в разумных пределах, защиту от нежелательных и вредных помех в жилых помещениях. Данное оборудование генерирует, использует и может излучать радиоволны. В случае, если оборудование установлено не по правилам и не используется в соответствии с инструкциями, оно может создавать помехи на линиях радиосвязи. Изготовитель не может гарантировать отсутствие таких помех в той или иной конкретной ситуации. Если оборудование создает помехи на линиях радиосвязи или при приеме телевизионных передач, пользователь может попытаться устранить их, предприняв одну или несколько из следующих мер:



- Изменить ориентацию принимающей антенны или установить ее в другом месте.
- Увеличить расстояние между данным оборудованием и принимающей аппаратурой.
- Подсоединить данное оборудование и принимающую аппаратуру к различным контурам сети электропитания.
- Обратиться к своему торговому представителю или к опытному специалисту в области радио- и телевизионной техники.



Примечание

Внесение в оборудование любых изменений или модификаций, не одобренных в явной форме компанией Hewlett-Packard, может повлечь за собой потерю пользователем права на эксплуатацию оборудования.

В соответствии с частью 15 Правил Федеральной комиссии США по средствам связи (FCC) ограничения, относящиеся к оборудованию класса В, требуют использования экранированного интерфейсного кабеля принтера.



Примечание

HP LaserJet 8150 MFP или любая модель принтера HP LaserJet 8150 с прилагаемым HP Digital Copy соответствует ограничениям для класса А.



Принтер как экологически чистый продукт



Мероприятия по защите окружающей среды

Компания Hewlett-Packard неукоснительно следует принципам создания высококачественных и в то же время экологически чистых изделий. Данный принтер был разработан на основе применения технических решений, позволяющих свести к минимуму отрицательное воздействие на окружающую среду.



Конструкция принтера устраняет:

Образование озона В электрографическом процессе принтера используются заряжающие ролики, вследствие чего выделяется незначительное количество озона (O₃).

Использование CFC В соответствии с Законом о чистоте воздуха, США, класс I, химические вещества, приводящие к истощению озонового слоя, как, например, хлорфторуглероды [CFC], исключены из процесса производства принтера и его упаковки.



Конструкция данного принтера способствует уменьшению расхода различных видов ресурсов:



Потребление электроэнергии

Потребление энергии сокращено с 685/685 Вт (для устройств с напряжением питания 110 В/220 В) во время печати до 37/40 Вт (для устройств с напряжением питания 110 В/220 В) в режиме энергосбережения. Это способствует экономии электроэнергии, обеспечивая в то же время высокую производительность принтера. Данное изделие соответствует требованиям программы ENERGY STAR (в США и в Японии). ENERGY STAR представляет собой программу с добровольным участием в ней организаций-изготовителей оборудования; эта программа имеет своей целью способствовать созданию энергосберегающей канцелярской техники. Марка ENERGY STAR является зарегистрированной сервисной торговой маркой Агенства США по защите окружающей среды.



Являясь участником программы ENERGY STAR, компания Hewlett-Packard делает все возможное, чтобы данное изделие полностью удовлетворяло рекомендациям ENERGY STAR, касающимся экономии энергии.



Расход тонера	В режиме EcoMode расходуется почти на 50% меньше тонера, в результате чего увеличивается продолжительность срока службы кассеты с тонером. (Компания HP не рекомендует постоянно использовать режим EcoMode.)
Использование бумаги	Предоставляемая принтером дополнительная возможность двусторонней печати способствует уменьшению расхода бумаги и, соответственно, сокращению потребности в естественных ресурсах.



Конструкция данного принтера облегчает повторное использование следующих компонентов:



Пластмассы Пластмассовые детали снабжены маркировкой (в соответствии с международными стандартами), которая облегчает их идентификацию и утилизацию материалов после завершения эксплуатации принтера и его списания. Пластмассы, используемые в корпусе и шасси принтера, технически пригодны для переработки.



Расходные материалы для принтера HP LaserJet Во многих странах расходные материалы для печати с помощью данного устройства (например, кассета с тонером или термоэлемент) можно возвращать в компанию HP в соответствии с Программой глобального партнерства HP по охране окружающей среды при реализации материалов для печати. Программа, проводимая в 25 странах, легка в использовании и обеспечивает бесплатный возврат использованных материалов. Инструкции на нескольких языках и информация о программе прилагаются к каждой упаковке новой кассеты с тонером или расходных материалов для принтера HP LaserJet.



Продолжение на следующей странице.



Информация о Программе глобального партнерства HP по охране окружающей среды при реализации материалов для печати

С 1990 года в рамках Программы переработки использованных кассет с тонером для HP LaserJet было собрано более 31 миллиона этих кассет, которые могли бы быть выброшены на мусорные свалки. Кассеты с тонером для HP LaserJet поступают в пункты сбора, а затем централизованно доставляются партнерам по переработке, которые занимаются их разборкой и переработкой. Полученные материалы разделяются и превращаются в сырье, используемое в других отраслях промышленности для производства разнообразной полезной продукции.

Более подробные сведения о Программе глобального партнерства можно получить в региональном торговом представительстве.



Бумага

Данный принтер может печатать на изготовленной из вторичного сырья бумаге, которая соответствует требованиям стандартов, приведенных в руководстве *HP LaserJet Printer Family Paper Specification Guide*.



Для обеспечения продолжительного срока службы принтера, компания Hewlett-Packard предоставляет следующие возможности:



Продленная гарантия

Пакет гарантий HP SupportPack распространяется на все поставляемые компанией Hewlett-Packard внутренние компоненты в течение трех лет со дня приобретения. HP SupportPack должен быть приобретен в течение 90 дней со дня покупки изделия. (См. информацию о видах обслуживания, предоставляемых компанией Hewlett-Packard, в начале раздела [Обслуживание пользователей HP.](#))



Возможность приобретения запасных частей и расходных материалов

Запасные части и расходные материалы для этой продукции будут доступны в течение по крайней мере пяти лет после прекращения ее производства.



Данные по безопасности материала

Данные о безопасности материалов, используемых при производстве кассет с тонером/барабанов (MSDS) можно получить по адресу <http://www.hp.com/go/msds>, где необходимо выбрать значок HP LaserJet. Если у вас нет доступа в сеть Internet, позвоните в U.S. HP FIRST (служба отправки факсов по запросу) по номеру 1-800-231-9300. Укажите индекс 7, чтобы получить список данных о безопасности материалов/химикатов, используемых при производстве кассет с тонером/барабанов. Клиентам за пределами США для получения дополнительной информации необходимо позвонить по номеру 1-404-329-2009.



Соответствие экологическим условиям

Пластмассы

Пластмассовые детали снабжены маркировкой (в соответствии с международными стандартами), которая облегчает их идентификацию и утилизацию материалов после завершения эксплуатации принтера и его списания. Пластмассы, используемые в корпусе и шасси принтера, технически пригодны для переработки.



Принтер и его компоненты

Конструкция принтера и его компонентов была разработана с учетом возможности его вторичной переработки. Количество различных материалов было сокращено до минимума при полном обеспечении соответствующих функциональных возможностей и высокой надежности продукции. Узлы из несовпадающих по своим свойствам материалов были сконструированы так, чтобы они легко разбирались. Крепежные и другие соединения легко обнаружить, доступ и разборка их с помощью обычных инструментов облегчены. Наиболее ответственные узлы разработаны с учетом возможности быстрого доступа к ним для разборки и ремонта. Пластмассовые детали используются в основном в двухцветном исполнении, что облегчает их последующую утилизацию. Несколько небольших деталей окрашены в специальный цвет для указания мест доступа.

Компания Hewlett-Packard перерабатывает возвращаемые изделия с неукоснительным соблюдением экологических требований. Многие функциональные узлы восстанавливаются, тестируются и повторно используются как запасные части, на которые предоставляется полная гарантия. Остальные узлы и детали, по возможности, подвергаются вторичной переработке. Для получения информации о переработке продуктов обратитесь в ваш региональный [Обслуживание пользователей HP](#) центр (стр. 3).



Бумага

Данный принтер может печатать на изготовленной из вторичного сырья бумаге, которая соответствует требованиям стандартов, приведенных в руководстве HP LaserJet Printer Family Paper Specification Guide. Принтер позволяет использовать бумагу, изготовленную из вторичного сырья, в соответствии со стандартом DIN 19 309.



Заявление о соответствии

требованиям Руководства 22 ISO/IEC и EN45014

Наименование изготовителя: Hewlett-Packard Company

Адрес изготовителя: 11311 Chinden Boulevard

Boise, Idaho 83714-1021, USA

заявляет, что изделие

Наименование изделия: HP LaserJet 8150, 8150 N, 8150 DN, 8150 HN,
8150 MFP³

Номера моделей: C4265A, C4266A, C4267A, C4269A, C4268A

Варианты изделия: BCE



соответствует следующим техническим требованиям:

Безопасность: IEC 950:1991+A1+A2+A3+A4 / EN 60950:1992+A1+A2+A3+A4

IEC 825-1:1993 / EN 60825-1:1994, класс 1 (лазер/СИД)

EMC: EN 55022:1998 (класс B^{1, 3})

EN 55024:1998

EN 61000-3-2:1995

EN 61000-3-3:1995

FCC раздел 47 CFR, часть 15 (класс B^{2, 3}) / ICES-002, пункт 2

AS / NZS 3548:1995

Дополнительная информация

Данное изделие удовлетворяет требованиям Директивы EMC 89/336/ЕЕС и Директивы для низковольтной аппаратуры 73/23/ЕЕС и снабжено, соответственно, маркировкой CE.



1) Данное изделие, в типичной для его эксплуатации конфигурации, прошло испытания с использованием систем персональных компьютеров компании Hewlett-Packard.



2) Это устройство соответствует правилам FCC, часть 15. Работа устройства обусловлена двумя требованиями: (1) устройство не должно вызывать вредное воздействие и (2) устройство должно допускать любое воспринимаемое воздействие, включая воздействие, которое может вызывать нежелательные действия.



3) HP LaserJet 8150 MFP или любая модель принтера HP LaserJet 8150 с прилагаемым HP Digital Copy соответствует ограничениям для класса A.



4) Это устройство содержит дополнительные средства для работы в локальной сети. При подключении интерфейсного кабеля к одному из разъемов IEEE 802.3, принтер удовлетворяет требованиям Директивы EN 55022, класс A.

Boise, Idaho USA
29 июля 1999 г.



Для получения ТОЛЬКО информации о соответствии обращайтесь:

в Австралии:

Product Regulations Manager, Hewlett-Packard Australia Ltd., 31-41 Joseph Street, Blackburn, Victoria 3130, Australia

в странах Европы:

Ваше местное торговое представительство и бюро обслуживания или Hewlett-Packard GmbH, Department HQ-TRE, Herrenberger Straße 130, D-71034 Böblingen (Germany) (FAX: +49-7031-14-3143)

в США:

Product Regulations Manager, Hewlett-Packard Company, PO Box 15 Mail Stop 160, Boise, ID 83707-0015 (Телефон: 208-396-6000)



Обеспечение безопасности



Обеспечение безопасности при работе с лазерами

Центр по обеспечению безопасности устройств и радиологической защите (CDRH) при Управлении США по пищевым продуктам и лекарственным препаратам ввел в действие правила, относящиеся к лазерным устройствам, изготовленным после 1 августа 1976 года. Выполнение этих правил обязательно для продукции, рекламируемой и сбываемой на территории США. Настоящий принтер прошел сертификацию по Классу 1 лазерных устройств согласно стандарту на излучение устройств Министерства США здравоохранения и социального обеспечения (DHHS), соответствующему Закону о контроле за излучением в целях охраны здоровья и обеспечения безопасности от 1968 года. Поскольку излучение, производимое внутренними компонентами принтера, полностью экранируется защитными покрытиями и наружными панелями корпуса, лазерный луч не может воздействовать на окружающую принтер среду в каком-либо из нормальных режимов его эксплуатации.



ПРЕДУПРЕЖДЕНИЕ! Использование управляющих действий, регулировка или выполнение процедур, отличающихся от указанных в этом руководстве для пользователей, может привести к воздействию излучения в опасных формах.



Правила ДОС (Канада)

HP LaserJet 8150, 8150 N, 8150 DN, 8150 HN

Принтер отвечает требованиям для устройств Класса В стандарта EMC, принятого в Канаде.

« Conforme á la classe B des normes canadiennes de compatibilité électromagnétique. « CEM ». »

HP LaserJet 8150 MFP и все принтеры HP LaserJet 8150 с прилагаемым HP Digital Copy

Принтер отвечает требованиям для устройств Класса А стандарта EMC, принятого в Канаде.

« Conforme á la classe A des normes canadiennes de compatibilité électromagnétique. « CEM ». »



Требования VCCI (Япония)



HP LaserJet 8150, 8150 N, 8150 DN, 8150 HN

この装置は、情報処理装置等電波障害自主規制協議会（VCCI）の基準に基づくクラスB情報技術装置です。この装置は、家庭環境で使用することを目的としていますが、この装置がラジオやテレビジョン受信機に近接して使用されると、受信障害を引き起こすことがあります。取り扱い説明書に従って正しい取り扱いをして下さい。



HP LaserJet 8150 MFP и все принтеры HP LaserJet 8150 с прилагаемым HP Digital Copy

この装置は、情報処理装置等電波障害自主規制協議会（VCCI）の基準に基づくクラスA情報技術装置です。この装置を家庭環境で使用すると電波妨害を引き起こすことがあります。この場合には使用者が適切な対策を講ずるよう要求されることがあります。



Требования ЕМІ (Корея)



HP LaserJet 8150, 8150 N, 8150 DN, 8150 HN

사용자 안내문 (B급 기기)

이 기기는 비업무용으로 전자파장해 검정을 받은 기기로서, 주거지역에서는 물론 모든지역에서 사용할 수 있습니다.



HP LaserJet 8150 MFP и все принтеры HP LaserJet 8150 с прилагаемым HP Digital Copy

사용자 안내문 (A급 기기)

이 기기는 업무용으로 전자파장해 검정을 받은 기기 이오니, 만약 잘못 구입하셨 을 때에는구입한 곳에 세 비업무용으로 교환하시기 바랍니다.



Требования к лазерным устройствам, принятые в Финляндии

LASERTURVALLISUUS

LUOKAN 1 LASERLAITE

KLASS 1 LASER APPARAT

HP LaserJet 8150, 8150 N, 8150 DN, 8150 HN, 8150 MFP -laserkirjoitin on käyttäjän kannalta turvallinen luokan 1 laserlaite. Normaalisessa käytössä kirjoittimen suojakotelointi estää lasersäteiden pääsyn laitteen ulkopuolelle.

Laitteen turvallisuusluokka on määritetty standardin EN 60825-1 (1994) mukaisesti.

VAROITUS !

Laitteen käyttäminen muulla kuin käyttöohjeessa mainitulla tavalla saattaa altistaa käyttäjän turvallisuusluokan 1 ylittävälle näkymättömälle lasersäteilylle.

WARNING !

Om apparaten används på annat sätt än i bruksanvisning specificerats, kan användaren utsättas för osynlig laserstrålning, som överskrider gränsen för laserklass 1.



HUOLTO

HP LaserJet 8150, 8150 N, 8150 DN, 8150 HN, 8150 MFP-kirjoittimen sisällä ei ole käyttäjän huollettavissa olevia kohteita. Laitteen saa avata ja huoltaa ainoastaan sen huoltamiseen koulutettu henkilö. Tällaiseksi huoltotoimenpiteeksi ei katsota väriainekasetin vaihtamista, paperiradan puhdistusta tai muita käyttäjän käsikirjassa lueteltuja, käyttäjän tehtäväksi tarkoitettuja ylläpitotoimia, jotka voidaan suorittaa ilman erikoistyökaluja.

VARO !

Mikäli kirjoittimen suojakotelo avataan, olet alttiina näkymättömälle lasersäteilylle laitteen ollessa toiminnassa. Älä katso säteeseen.

WARNING !

Om laserprinterns skyddshölje öppnas då apparaten är i funktion, utsätts användaren för osynlig laserstrålning. Betrakta ej strålen.

Tiedot laitteessa käytettävän laserdiodin säteilyominaisuuksista:

Aallonpituus 765-795 nm

Teho 5 mW

Luokan 3B laser



Указатель



A

[AutoCAD, драйвер принтера 78](#)

D

[DIMM, модули
сведения 29](#)

E

EIO

[слоты 32](#)
[установка 561](#)
[escape-последовательности 568](#)

F

[FCC, заявление 580](#)

H

[HP Digital Copy](#)
[автоматический податчик документов 425](#)
[временная ошибка 441](#)
[инструкции по работе 402](#)
[качество документа 432](#)
[компоненты 381](#)

[контекстная справка 417](#)
[настройки по умолчанию 417](#)
[обслуживание 435](#)
[ошибка оборудования 443](#)
[панель управления 403](#)
[параметры 422](#)
[планшет 428](#)
[строка состояния 404](#)
[требования по установке 384](#)
[установка 380](#)
[установочные характеристики 385](#)
[устранение неполадок 401, 440](#)
[функции индикаторов 419](#)
[функции кнопок 419](#)
[характеристики бумаги 431](#)
[HP Fast InfraRed Connect](#)
[устранение неполадок 355](#)
[HP TonerGauge 218](#)

J

[JetAdmin](#)
[установка 71](#)



JetDirect[EIO 365](#)[JetSend, установка 88](#)**M**[Macintosh 82](#)[LaserJet, утилита 92, 96](#)[LaserWriter 8, драйвер 91](#)[PPD 362](#)[PPD, файлы 91](#)[отложенное задание 185](#)[устранение неполадок 359](#)[Memory Enhancement, технология \(MEt\) 29](#)[тору, режим нескольких копий](#)[см. также подборка в принтере 163](#)**O**[OS/2, драйверы принтера 78](#)**P**[PostScript Level 2, эмуляция](#)[См. PS](#)[PS 75](#)**R**[Resolution Enhancement, технология](#)[увеличения разрешения \(REt\) 28](#)[RIP ONCE 164](#)**W**[Web JetAdmin 94](#)[Web-серверы, поддерживаемые 94](#)[Windows](#)[отложенное задание 185](#)[Windows 3.1x 81](#)[WordPerfect 5.1, драйвер принтера 78](#)**Y**[Y-образный кабель питания](#)[установка 397](#)**A**[автоматический податчик документов 425](#)[загрузка 425](#)[акустическая эмиссия 491](#)

Б

бумага

См. также лоток

ввод

загрузка дополнительного модуля 2x500

листов 104

загрузка лотка 1 100

загрузка лотка 2 и 3 104

загрузка лотка 4 109

выбор направления вывода 112

выбор по типу и формату 175

вывод

левый выходной лоток 116

лоток для вывода лицевой стороной

вверх 116

многокассетный почтовый ящик 117

стандартный выходной лоток 114

другая бумага для первой страницы 166

источник подачи 100

несколько страниц на одном листе 170

нестандартная или плотная 160

с перфорацией 150

чистая последняя страница 169

бумага нестандартного формата

загрузка 182

параметр 160

бумага с перфорацией, загрузка 150

буферизация ввода-вывода 559

В

варианты подсоединения 32

вес принтера 488

временная ошибка

HP Digital Copy 441

выходной лоток

выбор 112

левый 116

многокассетный почтовый ящик 117

стандартный 114

Г

гарантийные обязательства 446

Д

драйвер принтера

PPD 362

PPDs 75

RIP ONCE 164

включенный в поставку 75

выбор надлежащего драйвера 86

выбор по типу и формату 175

вызов драйверов Windows 83

другая бумага для первой страницы 166





[несколько страниц на одном листе](#) 170
[печать фонового изображения](#) 165
[получение наиболее поздней версии](#) 78
[сохранение информации
с параметрами](#) 164
[справка](#) 87
[чистая последняя страница](#) 169
[драйверы PPD](#) 362

Ж

[жесткий диск
установка](#) 561
[устранение неполадок](#) 345
[жесткий диск, дополнительный](#) 42

З

[загружаемая микропрограмма](#) 33
[загрузка
автоматический податчик документов](#) 425
[планшет](#) 428
[задания с защитой/хранимые задания,
меню](#) 495
[затор бумаги](#) 237
[2x500, лотки](#) 235
[зона верхней крышки](#) 243
[зона термоэлемента или
левой дверцы](#) 246

[зоны вывода бумаги](#) 245
[лотки 2 и 3](#) 234
[многокассетный почтовый ящик](#) 247
[податчик конвертов](#) 239
[правая дверца](#) 233
[принадлежность для
двусторонней печати](#) 241
[устранение неполадок
заторы бумаги](#) 229
[затор бумаги, места расположения](#) 230
[заторы бумаги
лоток 1](#) 232
[заявление о соответствии](#) 592

И

[индикаторы, интерпретация состояния](#) 67
[инструкции по работе
HP Digital Copy](#) 402
[информационное меню](#) 497
[инфракрасная связь
печать](#) 201
[устранение неполадок](#) 355

К

[кассета с тонером
обслуживание](#) 215
[ограниченная гарантия](#) 451



[печать при низком уровне тонера](#) 219
[проверка уровня тонера](#) 217
[сброс HP TonerGauge](#) 218
[срок службы](#) 216
[качество документа](#)
[HP Digital Copy](#) 432
[качество печати](#) 291
[устранение неполадок](#) 291
[конверты](#)
[складки](#) 297
[технические характеристики](#) 477– 481
[конверты со складками](#) 297
[контекстная справка](#)
[HP Digital Copy](#) 417
[конфигурационная страница](#)
[печать](#) 369
[проверка](#) 368
[конфигурация кабельных соединений](#) 341
[конфигурация меню MBM](#) 534
[конфигурация принтера](#) 34
[корректурa и остановка задания](#) 189

Л

[лист для чистки принтера](#) 224
[лотки 2 и 3](#)
[загрузка](#) 104
[затор бумаги](#) 234

[лотки 4 и 5](#)
[загрузка](#) 104
[затор бумаги](#) 235
[лоток](#)
[лицевой стороной вверх](#) 116
[лоток 1](#)
[загрузка](#) 100
[настройка](#) 172
[подача вручную](#) 174
[устранение заторов бумаги](#) 232
[устранение неполадок](#) 320
[лоток 4](#) 237
[входной лоток на 2000 листов](#) 109
[затор бумаги](#) 237
[устранение неполадок](#) 323
[лоток для вывода лицевой](#)
[стороной вверх](#) 116

М

[массовая память](#)
[установка](#) 561
[меню EIO \(8100N/8100DN\)](#) 541
[меню ввода-вывода](#) 537
[меню панели управления](#) 546
[EIO](#) 541
[ввод-вывод](#) 537
[информация](#) 497



[конфигурация MBM](#) 534
[меню регистрации дуплекса](#) 545
[работа с бумагой](#) 500
[меню регистрации дуплекса](#) 545
[меню сбросов](#) 546
[многокассетный почтовый ящик](#)
[5-кассетный ящик со сшивателем,](#)
[устранение неполадок](#) 326
[затор бумаги](#) 247
[устранение неполадок](#) 333
[модуль внешнего интерфейса](#) 430
[модуль памяти с двухрядным](#)
[расположением контактов](#)
См. модули DIMM
[модули DIMM](#)
[проверка правильности](#) 556
[установка](#) 552

Н
[набор для обслуживания принтера](#) 213
[набор для профилактического](#)
[обслуживания](#) 213
[заказ](#) 55
[накладка для панели управления](#)
[установка](#) 398
[наклейка](#)
[требования](#) 474

[настраиваемый режим](#)
[термозакрепления](#) 178
[настройки по умолчанию](#)
[HP Digital Copy](#) 417

О
[обслуживание](#)
[HP Digital Copy](#) 435
[лист для чистки принтера](#) 224
[чистка принтера](#) 222
[обслуживание и поддержка,](#)
[информация](#) 445
[описание конфигурации](#) 34
[отложенное задание](#) 185
[ошибка оборудования](#)
[HP Digital Copy](#) 443

П
[память](#)
[буферизация ввода-вывода](#) 559
[для хранения языков](#) 557
[максимальная конфигурация](#) 555
[настройка параметров](#) 557
[определение требований](#) 551
[проверка правильности](#) 556
[сведения](#) 29
[сохранение ресурсов](#) 557

[установка](#) 552
[панель управления](#)
[HP Digital Copy](#) 403
[клавиши](#) 62
[компоновка](#) 58
[лампочки](#) 59
[печать схемы меню](#) 372
[сообщения](#) 254
[панель управления, меню](#)
[задания с защитой/хранимые задания,](#)
[меню](#) 495
[печать схемы](#) 66
[сведения](#) 65
[параметры](#)
[HP Digital Copy](#) 422
[печать блоком](#) 170
[планшет](#) 428
[загрузка](#) 428
[плата EIO для связи с модулем](#)
[копирования](#)
[установка](#) 392
[податчик конвертов](#) 239
[параметр размера](#) 500
[параметр типа](#) 501
[устранение неполадок](#) 344
[подача вручную](#) 174

[подборка в принтере \(тору, режим](#)
[нескольких копий\)](#) 163
[подсчет заданий](#) 430
[принадлежность для двусторонней печати](#)
[затвор бумаги](#) 241
[устранение неполадок](#) 342
[принадлежности](#) 39
[жесткий диск](#) 42, 561
[заказ](#) 44
[принтер](#)
[возможности](#) 28
[принадлежности](#) 39
[расположение частей](#) 37
[расходные материалы](#) 39
[технические характеристики](#) 484
[принтер как экологически](#)
[чистый продукт](#) 582– 592
[программное обеспечение](#)
[Apple LaserWriter 8, драйвер](#) 91
[JetSend](#) 88
[LaserJet, утилита](#) 92, 96
[Macintosh](#) 82
[PPDs](#) 75
[Web JetAdmin](#) 94
[получение наиболее поздней версии](#) 78
[сведения](#) 70



[прозрачная пленка, технические требования 476](#)
[протяжка бумаги варианты 30](#)

Р

[работа с бумагой меню 500](#)
[рабочий цикл 28](#)
[разъем AUX 430](#)
[расходные материалы, заказ 44](#)
[регистрация дуплекса 209](#)
[режим термозакрепления, настраиваемый 178](#)

С

[серверы печати 32](#)
[сеть](#)
[устранение неполадок 352](#)
[сетевое программное обеспечение JetAdmin 71](#)
[соединительный кабель модуля копирования](#)
[установка 394](#)
[список шрифтов, печать 373](#)
[справка](#)
[использование экранной справки 255](#)

[справка, драйвер принтера 87](#)

[строка состояния HP Digital Copy 404](#)

[сшиватель](#)

[устранение заторов 250](#)
[устранение повторяющихся заторов бумаги 252](#)

Т

[технические требования сведения 459](#)
[требования к лазерным устройствам, принятые в Финляндии 600](#)
[требования к бумаге](#)
[бумага из втор. сырья 459](#)
[карточки и плотная бумага 482](#)
[конверты 477](#)
[наклейки 474](#)
[прозрачная пленка 476](#)

У

[установка программного обеспечения Windows 3.1x 81](#)
[Windows 95 и NT 4.0 80](#)
[установки по умолчанию, восстановление 546](#)
[устранение затора бумаги 239](#)



[устранение неполадок](#) 291
[HP Digital Copy](#) 401, 440
[HP Fast InfraRed Connect](#) 355
[Macintosh](#) 359
[контрольный список](#) 299
[общие проблемы](#) 305
[ошибки PS](#) 348
[сеть и порт ввода-вывода](#) 352
[устройство HP Fast InfraRed Connect](#)
[информация о технологии](#) 201

Ф

[Финляндия, требования к лазерным устройствам](#) 600
[фоновое изображение](#) 165
[функции индикаторов](#)
[HP Digital Copy](#) 419
[функции кнопок](#)
[HP Digital Copy](#) 419

Х

[характеристики бумаги](#)
[HP Digital Copy](#) 431

Ч

[чистка принтера](#) 222

Э

[экранная справка, использование](#) 255

Я

[язык принтера](#)
[выделение памяти](#) 557
[сведения](#) 30

