



LaserJet Enterprise M506

Руководство пользователя



M506n



M506dn



M506x



www.hp.com/support/ljM506



HP LaserJet Enterprise M506

Руководство пользователя

Авторские права и лицензия

© Copyright 2015 HP Development Company, L.P.

Копирование, адаптация или перевод без предварительного письменного разрешения запрещены, за исключением случаев, разрешенных законом об авторских правах.

Информация, содержащаяся в этом документе, может быть изменена без предварительного уведомления.

Гарантии на изделия и услуги HP устанавливаются в специальных гарантийных положениях, прилагаемых к таким изделиям и услугам. Ничто из сказанного в настоящем документе не должно истолковываться как дополнительная гарантия. HP не несет ответственности за технические или редакторские ошибки или упущения, содержащиеся в настоящем документе.

Edition 1, 11/2015

Информация о товарных знаках

Adobe®, Adobe Photoshop®, Acrobat® и PostScript® являются зарегистрированными товарными знаками Adobe Systems Incorporated.

Название Apple и логотип Apple являются товарными знаками компании Apple Computer, Inc., зарегистрированными в США и других странах/регионах. iPod являются товарным знаком компании Apple Computer, Inc. Устройства iPod предназначены только для легального копирования с разрешения правообладателя. Не воруйте музыку!

Microsoft®, Windows®, Windows XP® и Windows Vista® являются зарегистрированными в США товарными знаками Microsoft Corporation.

UNIX® является зарегистрированным товарным знаком Open Group.

Содержание

1 Общие сведения о принтере	1
Изображения принтера	2
Вид принтера спереди	2
Вид принтера сзади	3
Интерфейсные порты	4
Вид панели управления (4-строчная панель управления, только модели n и dn)	4
Вид панели управления (сенсорная панель управления, только для модели x)	5
Технические характеристики принтера	7
Технические характеристики	7
Поддерживаемые ОС	9
Решения для мобильной печати	11
Размеры принтера	12
Потребляемая мощность, электрические характеристики и акустическая эмиссия	15
Допустимые условия эксплуатации	15
Аппаратная настройка принтера и установка ПО	16
2 Лотки для бумаги	17
Загрузка бумаги в лоток 1 (многофункциональный лоток)	18
Введение	18
Ориентация бумаги в лотке 1	19
Использование альтернативного режима бланков	19
Включите альтернативный режим бланков на панели управления принтера	19
Загрузите бумагу в лотки 2, 3, 4 и 5	20
Введение	20
Ориентация бумаги в лотке 2 и лотке на 550 листов	22
Использование альтернативного режима бланков	22
Включите альтернативный режим бланков на панели управления принтера	23
Загрузка бумаги и печать конвертов	24
Введение	24
Печать конвертов	24
Ориентация конверта	24

3 Расходные материалы, аксессуары и запасные части	25
Заказ расходных материалов, дополнительных принадлежностей и запасных частей	26
Заказ	26
Расходные материалы и дополнительные принадлежности	26
Детали для самостоятельного ремонта	27
Замена картриджа с тонером	29
Введение	29
Сведения о картридже с тонером	29
Извлечение и замена картриджа	30
4 Печать	35
Задания печати (Windows)	36
Как выполнять печать (Windows)	36
Автоматическая печать на обеих сторонах (Windows)	38
Двусторонняя печать в ручном режиме (Windows)	38
Печатать несколько страниц на листе (Windows)	39
Выбор типа бумаги (Windows)	39
Дополнительные задания на печать	39
Задания печати (OS X)	41
Как выполнять печать (OS X)	41
Автоматическая двусторонняя печать (OS X)	41
Двусторонняя печать в ручном режиме (OS X)	41
Печать нескольких страниц на листе (OS X)	42
Выбор типа бумаги (OS X)	42
Дополнительные задания на печать	43
Хранение заданий печати в памяти принтера, чтобы распечатать позднее или конфиденциально	44
Введение	44
Создание сохраненного задания (Windows)	44
Создание сохраненного задания (OS X)	46
Печать сохраненного задания	46
Удаление сохраненного задания	47
Мобильная печать	48
Введение	48
HP ePrint по электронной почте	48
ПО HP ePrint	49
AirPrint	50
Встроенное решение для печати в Android	50
Печать Wi-Fi Direct и NFC	50
Печать через порт USB	52
Введение	52
Активация порта USB для печати	52

Печать документов с USB-накопителя	53
5 Управление принтером	55
Расширенная конфигурация встроенного веб-сервера HP (EWS)	56
Введение	56
Доступ к встроенному веб-серверу HP (EWS)	56
Функции встроенного веб-сервера HP	57
Вкладка Сведения	58
Вкладка Общее	58
Вкладка Печать	59
Вкладка Устранение неполадок	60
Вкладка Безопасность	60
Вкладка Веб-службы HP	61
Вкладка Сеть	61
Список Прочие ссылки	62
Дополнительные настройки с HP Utility для OS X	64
Откройте утилиту HP Utility	64
Функции HP Utility	64
Настройка параметров IP-сети	66
Ограничения по совместному использованию	66
Просмотр и изменение сетевых параметров	66
Изменение сетевого имени устройства	66
Настройка параметров TCP/IP IPv4 вручную с панели управления	67
Настройка параметров TCP/IP IPv6 вручную с панели управления	68
Скорость подключения и параметры двусторонней печати	68
Функции безопасности принтера	70
Введение	70
Сведения о безопасности	70
Назначение пароля администратора	70
Безопасность IP	71
Блокировка форматтера	72
Поддержка шифрования. Высокопроизводительные зашифрованные жесткие диски HP ..	72
Параметры энергопотребления	73
Введение	73
Печать в экономичном режиме EcoMode	73
Настройка таймера режима ожидания и параметров принтера на потребление не более 1 Вт	73
HP Web Jetadmin	76
Обновления ПО и микропрограммы	77

6 Решение проблем	79
Поддержка клиентов	80
Справочная система панели управления	81
Сброс заводских настроек	82
Введение	82
Способ 1. Выполните сброс заводских настроек с панели управления устройства	82
Способ 2. Выполните сброс заводских настроек с помощью встроенного веб-сервера HP (только для подключенных к сети принтеров)	82
На панели управления принтера отображается сообщение об ошибке "Низкий уровень тонера в картридже" или "Очень низкий уровень тонера в картридже"	84
Изменение настроек "Очень низкий уровень"	84
Для устройств с модулем факса	84
Заказ расходных материалов	85
Принтер не захватывает или пропускает захват бумаги	86
Введение	86
Принтер не захватывает бумагу	86
Принтером захватывается несколько листов бумаги	89
Устранение замятий бумаги	92
Введение	92
Места возникновения замятий бумаги	92
Автоматическая навигация по устранению замятий	93
Замятие бумаги случается часто или периодически?	93
Устранение замятий бумаги в лотке 1	93
Устранение замятий в лотке 2 и лотках на 550 листов	95
Устранение замятий в области картриджей с тонером	98
Устранение замятий со стороны задней дверцы и в области термоэлемента	100
Устранение замятий в выходном лотке	102
Устранение замятий в дуплексере	102
Улучшение качества печати	107
Введение	107
Печать из другой программы	107
Проверка параметра типа бумаги для задания печати	107
Проверка параметра типа бумаги (Windows)	107
Проверка параметра типа бумаги (OS X)	107
Проверка статуса картриджа с тонером	108
Очистка принтера	108
Печать страницы очистки	108
Визуальный осмотр картриджа с тонером	109
Проверка бумаги и условий печати	109
Этап 1. Используйте бумагу, которая соответствует требованиям HP	109
Этап 2. Проверьте условия эксплуатации	109

Этап 3. Настройка лотка для бумаги	110
Проверка параметров режима EcoMode	110
Попробуйте другой драйвер печати	111
Решение проблем проводной сети	113
Введение	113
Некачественное подключение на физическом уровне	113
В компьютере используется неверный IP-адрес принтера	113
Компьютер не может связаться с принтером	113
В принтере используется неверное подключение и неправильные параметры двусторонней печати	114
Новое программное обеспечение может вызывать неполадки с совместимостью.	114
Неправильные настройки компьютера или рабочей станции	114
Принтер отключен или настройки сети неверны	114
Указатель	115

1 Общие сведения о принтере

- [Изображения принтера](#)
- [Технические характеристики принтера](#)
- [Аппаратная настройка принтера и установка ПО](#)

Для получения дополнительной информации см.:

Следующая информация является верной на момент публикации. Дополнительные сведения см. в разделе www.hp.com/support/ljM506.

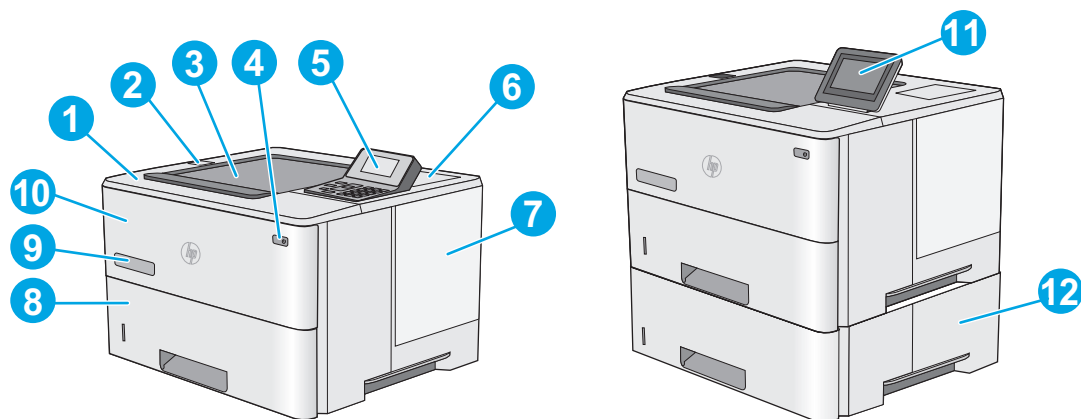
В полной справке от HP для этого принтера представлена следующая информация:

- Установка и настройка
- Обучение и использование
- Решение проблем
- Загрузка обновлений ПО и микропрограммы
- Участие в форумах технической поддержки
- Поиск информации по гарантии и нормативной информации

Изображения принтера

- [Вид принтера спереди](#)
- [Вид принтера сзади](#)
- [Интерфейсные порты](#)
- [Вид панели управления \(4-строчная панель управления, только модели n и dn\)](#)
- [Вид панели управления \(сенсорная панель управления, только для модели x\)](#)

Вид принтера спереди

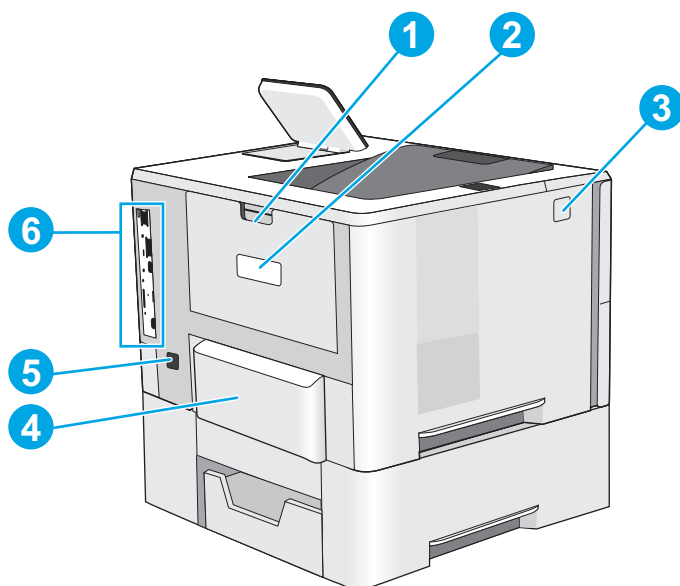


1	Верхняя крышка (доступ к картриджу с тонером)
2	USB-порт для непосредственной печати Вставьте USB-накопитель для печати и сканирования без компьютера или чтобы обновить микропрограмму принтера. ПРИМЕЧАНИЕ. Администратор должен активировать данный порт перед использованием.
3	Стандартный выходной лоток
4	Выключатель
5	4-строчная ЖКД панель управления с клавиатурой (модели n и dn)
6	Разъем для подключения дополнительных устройств стороннего производителя (модели dn и x) ПРИМЕЧАНИЕ. Для использования отсека аппаратной интеграции (HIP) установите внутренние USB-порты HP (B5L28A). В противном случае USB-порт отсека HIP не работает.
7	Крышка форматтера
8	Лоток 2
9	Название модели
10	Лоток 1

11	Панель управления с цветным сенсорным экраном (только модели x)
12	Устройство подачи на 550 листов, лоток 3 (включено в комплектацию модели x дополнительно приобретается для других моделей)

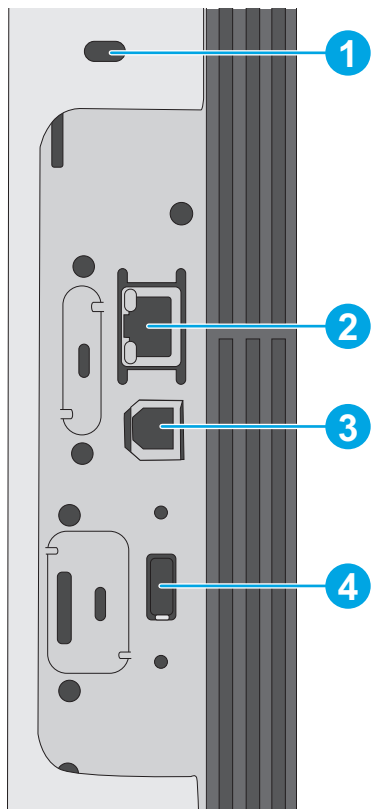
ПРИМЕЧАНИЕ. Ко всем моделям принтера можно подсоединять до трех дополнительных податчиков бумаги на 1 x 550 листов (лотки 3, 4 и 5). Лоток 3 входит в комплект поставки модели x.

Вид принтера сзади



1	Задняя дверца (доступ для устранения замятий)
2	Этикетка с серийным номером и кодом продукта
3	Кнопка фиксатора верхней крышки
4	Крышка лотка 2 (откидывается вверх, когда загружена бумага формата Legal)
5	Разъем питания
6	Форматтер (содержит интерфейсные порты)

Интерфейсные порты

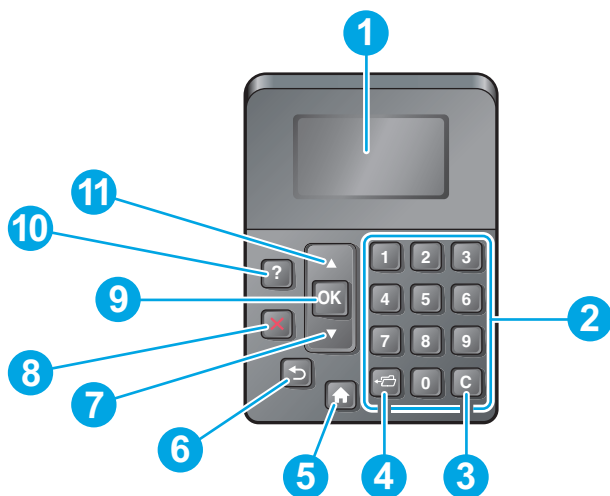


- | | |
|---|--|
| 1 | Разъем замка блокировки кабельного типа |
| 2 | Разъем подключения к локальной сети (LAN) Ethernet (RJ-45) |
| 3 | Порт печати Hi-Speed USB 2.0 |
| 4 | USB-порт для внешних USB-устройств (порт может быть прикрыт) |

ПРИМЕЧАНИЕ. Для печати по USB используйте USB-порт, расположенный рядом с панелью управления.

Вид панели управления (4-строчная панель управления, только модели n и dn)

Используйте панель управления для получения информации о состоянии принтера и заданий и настройки принтера.






1	Дисплей панели управления	Показывает информацию о состоянии, меню, справочную информацию и сообщения об ошибке.
2	Цифровая клавиатура	Ввод числовых значений.
3	Кнопка очистки	Восстанавливает значения по умолчанию и закрывает экран справки.
4	Кнопка папки	Обеспечивает быстрый доступ к меню Получить задания .
5	Кнопка главного экрана	Открытие меню и возврат на начальную страницу
6	Кнопка возврата	Переход на уровень назад в дереве меню или переход на один шаг назад в числовой записи.
7	Стрелка вниз	Переход к следующему элементу списка или уменьшение значения числовых элементов.
8	Кнопка "Стоп"	Отмена текущего задания печати и удаление страниц из принтера
9	Кнопка OK	<ul style="list-style-type: none"> • Сохранение выбранного значения параметра. • Выполнение действия, связанного с элементом, выделенным на экране панели управления. • Устранение состояния ошибки, если это возможно.
10	Кнопка справки	Предоставление информации о сообщении на экране панели управления.
11	Стрелка вверх	Переход к предыдущему элементу списка или увеличение значения числовых элементов.

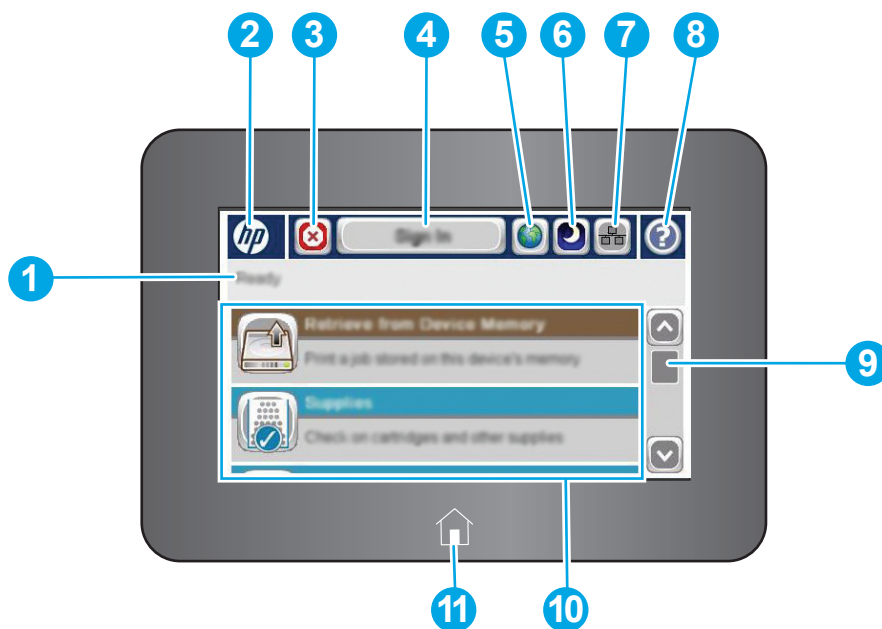
Вид панели управления (сенсорная панель управления, только для модели x)

 **ПРИМЕЧАНИЕ.** Наклоните панель управления для удобства обзора.

На начальном экране есть доступ к функциям принтера, и отображается его текущее состояние.


Вернуться на Главный экран можно в любой момент, коснувшись кнопки Главного экрана . Коснитесь кнопки Главный экран  в левой части панели управления принтера. Можно также нажать кнопку Главный экран в левом верхнем углу большинства экранов.

 **ПРИМЕЧАНИЕ.** Функции, доступные на главном экране, могут различаться, в зависимости от конфигурации принтера.



1	Состояние принтера	Строка состояния содержит информацию об общем состоянии принтера.
2	Логотип HP или кнопка "Главный экран"	При переходе с главного экрана на любой другой логотип HP сменяется на кнопку главного экрана . Нажмите кнопку главного экрана , чтобы вернуться на главный экран.
3	Кнопка "Стоп"	Нажмите эту кнопку для приостановки текущего задания. Открывается экран Состояние задания , затем можно отменить задание или продолжить его выполнение.
4	Кнопка Вход или Выход	Чтобы получить доступ к защищенным функциям, нажмите кнопку Вход . Чтобы выполнить выход на принтере, нажмите Выход . На принтере восстанавливаются все настройки по умолчанию.
5	Кнопка выбора языка	Этой кнопкой можно выбрать язык дисплея панели управления устройства.
6	Кнопка "Ожидание"	Коснитесь этой кнопки для перевода принтера в режим ожидания.
7	Кнопка "Сеть"	Нажмите эту кнопку для поиска информации о сетевом соединении.
8	Кнопка "Справка"	Нажмите кнопку "Справка" для вызова встроенной справочной системы.
9	Полоса прокрутки	Используйте полосы прокрутки для просмотра всего списка доступных функций.
10	Функции	В зависимости от настроек принтера, функции, отображаемые в данной области, могут включать в себя следующие элементы: <ul style="list-style-type: none"> • Получение с USB-накопителя • Получить из памяти устройства • Расходные материалы • Лотки • Администрирование • Обслуживание устройства
11	Кнопка "Главный экран"	Коснитесь кнопки начального экрана для перехода на начальный экран в любое время.

Технические характеристики принтера

 **ВАЖНО!** Следующие характеристики верны на момент публикации, но могут измениться. Дополнительные сведения см. в разделе www.hp.com/support/ljM506.

- [Технические характеристики](#)
- [Поддерживаемые ОС](#)
- [Решения для мобильной печати](#)
- [Размеры принтера](#)
- [Потребляемая мощность, электрические характеристики и акустическая эмиссия](#)
- [Допустимые условия эксплуатации](#)

Технические характеристики

Название модели		M506n	M506dn	M506x
Код продукта		F2A68A	F2A69A	F2A70A
Работа с бумагой	Лоток 1 (емкость 100 листов)	✓	✓	✓
	Лоток 2 (емкость 550 листов)	✓	✓	✓
	Устройство подачи бумаги на 1 x 550 листов	Опционально	Опционально	✓
	ПРИМЕЧАНИЕ. Ко всем моделям принтера можно подсоединять до трех дополнительных податчиков бумаги на 1 x 550 листов (лотки 3, 4 и 5). Лоток 3 входит в комплект поставки модели x.			
	Стойка/подставка для принтера	Опционально	Опционально	Опционально
	Автоматическая двусторонняя печать	Не поддерживается	✓	✓
Возможности подключения	ЛВС-соединение 10/100/1000 Ethernet с IPv4 и IPv6	✓	✓	✓
	Высокоскоростное подключение USB 2.0	✓	✓	✓
	Легкодоступный порт USB для печати без компьютера, а также обновления микропрограммы	✓	✓	✓
	Гнездо аппаратной интеграции для подключения дополнительных принадлежностей и устройств сторонних производителей	Не поддерживается	✓	✓
	Внутренние порты HP USB.	Опционально	Опционально	Опционально

Название модели		M506n	M506dn	M506x
Код продукта		F2A68A	F2A69A	F2A70A
	Дополнительное устройство NFC/Wireless для HP Jetdirect 3000w для печати с мобильных устройств ПРИМЕЧАНИЕ. Для использования с гнездом аппаратной интеграции. Для дополнительного устройства NFC/Wireless для HP Jetdirect 3000w требуются внутренние порты USB HP. J8031A также может быть подключен к порту USB-хоста на задней панели. В этом случае отсек HP не используется.	Опционально	Опционально	Не поддерживается
	Встроенное устройство HP для бесконтактной связи ближнего радиуса действия (NFC) и печати Wi-Fi Direct с мобильных устройств	Не поддерживается	Не поддерживается	✓
	Устройство сервера печати HP Jetdirect 2900nw для беспроводной связи	Опционально	Опционально	Опционально
Память	Базовая память на 512 МБ ПРИМЕЧАНИЕ. Объем базовой памяти может быть увеличен до 1,5 ГБ путем добавления модуля памяти DIMM.	✓	✓	✓
Накопители	4 ГБ (eMMC)	✓	✓	✓
	Жесткий диск FIPS 500 ГБ	Опционально	Опционально	Опционально
Безопасность	Модуль Trusted Platform Module HP для шифрования всех данных, проходящих через принтер	Опционально	Опционально	Опционально
Органы ввода и дисплей панели управления	4-строчный графический дисплей с клавиатурой на 10 клавиш	✓	✓	Не поддерживается
	Цветная сенсорная панель управления	Не поддерживается	Не поддерживается	✓
Печать	Печать 45 стр./мин. (ppm) на бумаге формата Letter и 43 ppm на бумаге формата A4	✓	✓	✓
	Непосредственная печать с USB-накопителей (без компьютера)	✓	✓	✓
	Хранение заданий в памяти принтера для печати позднее или конфиденциально	✓	✓	✓

Поддерживаемые ОС

Следующая информация относится к драйверам печати Windows PCL 6 и OS X для конкретных принтеров и к установочном компакт-диску с программным обеспечением из комплекта поставки.

Windows. Установщик программного обеспечения HP на компакт-диске устанавливает драйвер печати HP PCL.6 версии 3, HP PCL 6 версии 3 или HP PCL-6 версии 4, в зависимости от операционной системы Windows, вместе с дополнительным программным обеспечением при использовании полной версии установщика программного обеспечения. Скачайте драйвер печати HP PCL.6 версии 3, HP PCL 6 версии 3 и HP PCL-6 версии 4 с веб-сайта поддержки для данного принтера: www.hp.com/support/ljM506.

Компьютеры Mac, устройства с OS X и iOS: Данный принтер совместим с компьютерами Mac и мобильными устройствами Apple с iOS. Драйвер и утилита печати для ОС OS X доступны для загрузки с сайта hp.com и могут быть также доступны с помощью обновления ПО Apple. Установщик программного обеспечения HP для OS X отсутствует на прилагаемом компакт-диске. Выполните следующие действия, чтобы загрузить установщик HP для OS X:

1. Посетите www.hp.com/support/ljM506.
2. Выберите **варианты поддержки**, в области **вариантов загрузки** выберите **Драйверы, ПО и микропрограммы** и пакет принтера.
3. Выберите версию операционной системы, а затем нажмите кнопку **Загрузка**.

Таблица 1-1 Поддерживаемые драйверы печати и операционные системы


Операционная система	Драйвер печати установлен (с установочного компакт-диска для Windows или установщик из Интернета для OS X)	Примечания
Windows® XP SP3, 32-разрядная	Драйвер печати HP PCL.6 для конкретного принтера устанавливается для данной ОС в процессе базовой установки ПО. Базовый установщик устанавливает только драйвер.	Полная версия установщика не поддерживается для этой операционной системы. Microsoft прекратила предоставление базовой поддержки для Windows XP в апреле 2009 г. Компания HP продолжит предоставление негарантированной поддержки ОС XP.
Windows Vista®, 32-разрядная	Драйвер печати HP PCL.6 для конкретного принтера устанавливается для данной ОС в процессе базовой установки ПО. Базовый установщик устанавливает только драйвер.	Полная версия установщика не поддерживается для этой операционной системы.
Windows Server 2003 SP2, 32-разрядная версия	Драйвер печати HP PCL.6 для конкретного принтера устанавливается для данной ОС в процессе базовой установки ПО. Базовый установщик устанавливает только драйвер.	Полная версия установщика не поддерживается для этой операционной системы. Компания Microsoft прекратила предоставление базовой поддержки для Windows Server 2003 в июле 2010 г. Компания HP продолжит предоставление негарантированной поддержки ОС Server 2003.
Windows 7 SP1, (32- и 64-разрядные версии)	Драйвер печати "HP PCL 6" для конкретного принтера устанавливается для данной ОС в процессе полной установки ПО.	

Таблица 1-1 Поддерживаемые драйверы печати и операционные системы (продолжение)

Операционная система	Драйвер печати установлен (с установочного компакт-диска для Windows или установщик из Интернета для OS X)	Примечания
Windows 8 (32- и 64-разрядные версии)	Драйвер печати "HP PCL-6" для конкретного принтера устанавливается для данной ОС в процессе базовой установки ПО. Базовый установщик устанавливает только драйвер.	Полная версия установщика не поддерживается для этой операционной системы. Поддержка Windows 8 RT происходит через Microsoft IN OS версии 4, 32-разрядный драйвер.
Windows 8.1 (32- и 64-разрядные версии)	Драйвер печати "HP PCL-6" для конкретного принтера устанавливается для данной ОС в процессе базовой установки ПО. Базовый установщик устанавливает только драйвер.	Полная версия установщика не поддерживается для этой операционной системы. Поддержка Windows 8.1 RT происходит через Microsoft IN OS версии 4, 32-разрядный драйвер.
Windows 10, 32- и 64-разрядные версии	Драйвер печати "HP PCL-6" для конкретного принтера устанавливается для данной ОС в процессе базовой установки ПО. Базовый установщик устанавливает только драйвер.	Полная версия установщика не поддерживается для этой операционной системы.
Windows Server 2008 SP2, 32-разрядная версия	Драйвер печати HP PCL.6 для конкретного принтера устанавливается для данной ОС в процессе базовой установки ПО. Базовый установщик устанавливает только драйвер.	Полная версия установщика не поддерживается для этой операционной системы.
Windows Server 2008 SP2, 64-разрядная версия	Драйвер печати "HP PCL 6" для конкретного принтера устанавливается для данной ОС в процессе базовой установки ПО. Базовый установщик устанавливает только драйвер.	Полная версия установщика не поддерживается для этой операционной системы.
Windows Server 2008 R2, 64-разрядная версия	Драйвер печати "HP PCL 6" для конкретного принтера устанавливается для данной ОС в процессе базовой установки ПО. Базовый установщик устанавливает только драйвер.	Полная версия установщика не поддерживается для этой операционной системы.
Windows Server 2012, 64-разрядная версия	Установщик не предназначен для Windows Server 2012, но драйверы печати для конкретных принтеров "HP PCL 6" версии 3 и "HP PCL-6" версии 4 работают с этой ОС.	Загрузите драйвер с сайта HP и используйте функцию Windows Добавить принтер для его установки.

Таблица 1-1 Поддерживаемые драйверы печати и операционные системы (продолжение)

Операционная система	Драйвер печати установлен (с установочного компакт-диска для Windows или установщик из Интернета для OS X)	Примечания
Windows Server 2012 R2, 64-разрядная версия	Установщик не предназначен для Windows Server 2012, но драйверы печати для конкретных принтеров "HP PCL 6" версии 3 и "HP PCL-6" версии 4 работают с этой ОС.	Загрузите драйвер с сайта HP и используйте функцию Windows Добавить принтер для его установки.
OS X 10.8 Mountain Lion, OS X 10.9 Mavericks, OS X 10.10 Yosemite	Драйвер и утилита печати для OS X доступны для загрузки с сайта hp.com и могут быть также доступны с помощью обновления ПО Apple. Установщике HP для OS X отсутствует на прилагаемом компакт-диске.	<p>Для OS X скачайте установщик с веб-сайта поддержки для данного принтера.</p> <ol style="list-style-type: none"> 1. Посетите www.hp.com/support/ljM506. 2. Выберите варианты поддержки, в области вариантов загрузки выберите Драйверы, ПО и микропрограммы и пакет принтера. 3. Выберите версию операционной системы, а затем нажмите кнопку Загрузка.

 **ПРИМЕЧАНИЕ.** Для поддерживаемых в настоящее время ОС на сайте www.hp.com/support/ljM506 можно получить исчерпывающие сведения по принтеру.


 **ПРИМЕЧАНИЕ.** Подробнее о клиентских и серверных ОС и поддержке драйверов HP UPD для данного принтера см. на сайте www.hp.com/go/upd. В разделе **Дополнительная информация** перейдите по ссылкам.


Таблица 1-2 Минимальные системные требования

Windows	Компьютеры Mac и OS X
<ul style="list-style-type: none"> • Дискковод для компакт-дисков или DVD-дисков или сетевое подключение • Выделенное подключение USB 1.1, 2.0 или сетевое подключение • 400 МБ свободного места на жестком диске 	<ul style="list-style-type: none"> • Интернет-подключение • 1 ГБ свободного места на жестком диске

Решения для мобильной печати

В принтере есть поддержка следующего ПО для мобильной печати:

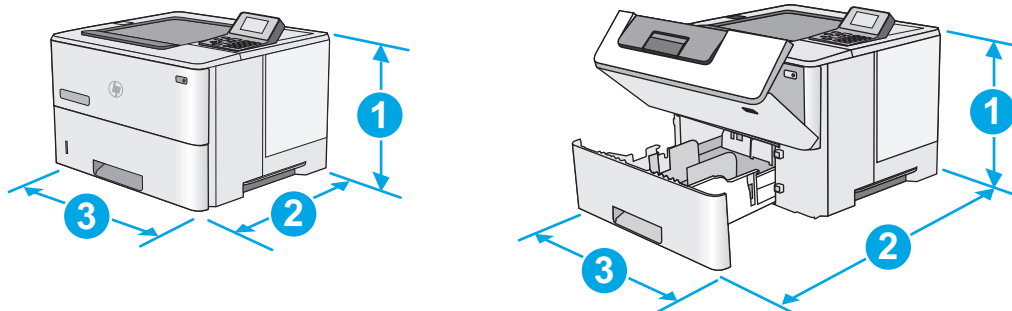
- ПО HP ePrint

 **ПРИМЕЧАНИЕ.** ПО HP ePrint Mobile работает со следующими операционными системами: Windows 7 SP 1 (32- и 64-разрядные версии); Windows 8 (32- и 64-разрядные версии); Windows 8.1 (32- и 64-разрядные версии); Windows 10 (32- и 64-разрядные версии); OS X версий 10.8 Mountain Lion, 10.9 Mavericks и 10.10 Yosemite.

- HP ePrint по электронной почте (требуется подключение к веб-службам HP и регистрация устройства в HP Connected)
- Приложение HP ePrint (доступно для Android, iOS и Blackberry)
- Приложение ePrint Enterprise (поддерживается на всех принтерах с ПО ePrint Enterprise Server)
- Приложение HP ePrint Home & Biz (доступно для устройств под управлением операционной системы Nokia Symbian Symbian/Nokia).
- Google Cloud Print 1.0 (требует регистрации принтера через HP Connected и через Google Cloud)
- AirPrint
- Android Printing

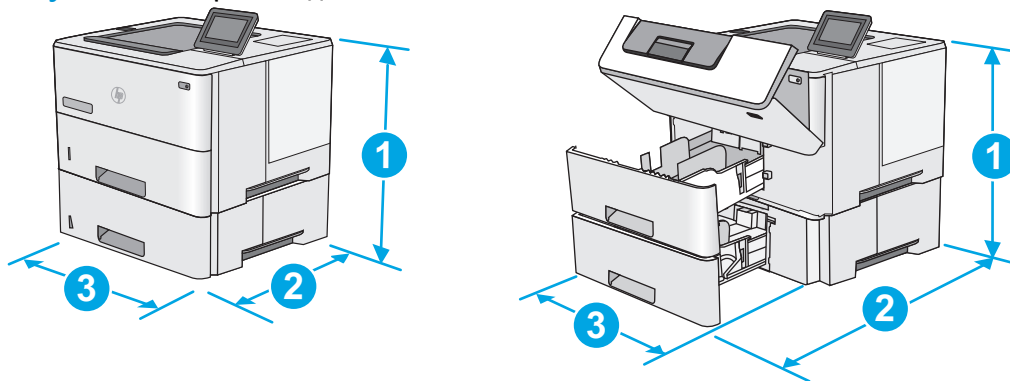
Размеры принтера

Рисунок 1-1 Габариты для моделей n и dp



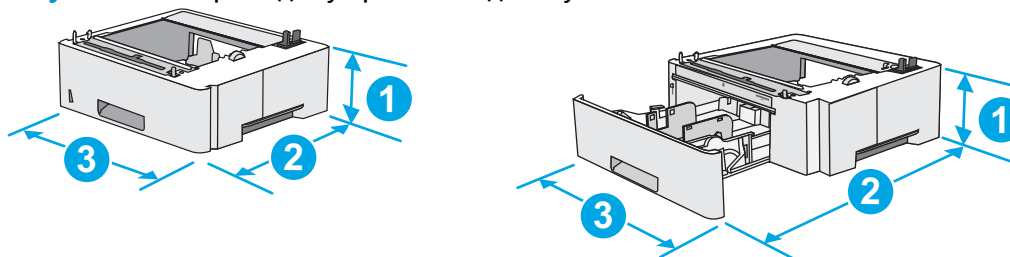
	Принтер полностью закрыт	Принтер в открытом состоянии
1. Высота	296 мм	296 мм
2. Глубина	Крышка лотка 2 закрыта: 376 мм	569 мм
	Крышка лотка 2 открыта: 444 мм	
3. Ширина	410 мм	410 мм
Вес	12 кг	

Рисунок 1-2 Габариты модели x



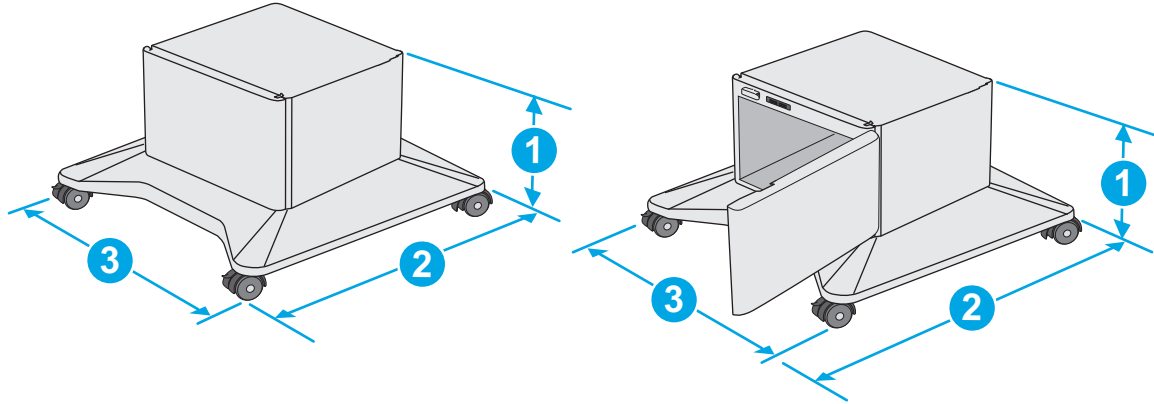
	Принтер полностью закрыт	Принтер в открытом состоянии
1. Высота	415 мм	487 мм
2. Глубина	Крышка лотка 2 закрыта: 376 мм Крышка лотка 2 открыта: 444 мм	569 мм
3. Ширина	410 мм	410 мм
Вес	13,4 кг	

Рисунок 1-3 Габариты для устройства подачи бумаги на 550 листов



1. Высота	130 мм
2. Глубина	Лоток закрыт: 376 мм Лоток открыт: 569 мм
3. Ширина	410 мм
Вес	1,4 кг

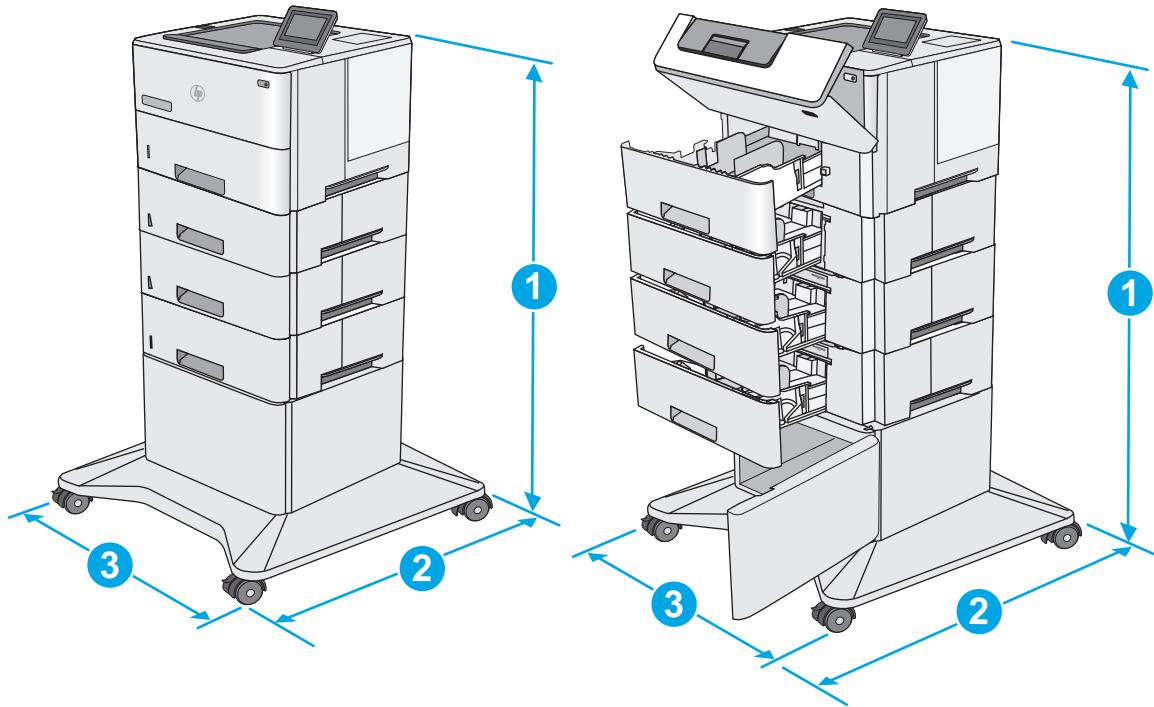
Рисунок 1-4 Размеры подставки/стойки для принтера



1. Высота	381 мм
2. Глубина	Дверца закрыта: 632 мм С открытой дверцей и повернутыми задними колесиками: 865 мм
3. Ширина	Дверца закрыта: 600 мм С открытой дверцей и повернутыми задними колесиками: 630 мм
Вес	9,0 кг

¹ Данные значения могут быть изменены. Актуальная информация доступна по адресу www.hp.com/support/ljM506.

Рисунок 1-5 Размеры принтера с тремя устройствами подачи бумаги на 1 x 550 листов и стойкой/подставкой



Принтер и дополнительные принадлежности полностью закрыты

Принтер и дополнительные принадлежности полностью открыты

1. Высота 1067 мм

1067 мм

	Принтер и дополнительные принадлежности полностью закрыты	Принтер и дополнительные принадлежности полностью открыты
2. Глубина	632 мм	865 мм
3. Ширина	600 мм	630 мм
Вес	25,2 кг	

¹ Данные значения могут быть изменены. Актуальная информация доступна по адресу www.hp.com/support/ljM506.

Потребляемая мощность, электрические характеристики и акустическая эмиссия

Последние сведения см. по адресу www.hp.com/support/ljM506.

⚠ ПРЕДУПРЕЖДЕНИЕ. Требования к электропитанию зависят от страны/региона, где продается данный принтер. Не изменяйте рабочее напряжение. Это может вывести принтер из строя и послужить причиной аннулирования гарантийных обязательств.

Допустимые условия эксплуатации

Таблица 1-3 Характеристики рабочей среды

Среда	Рекомендуемая	Допустимая
Температура	От 17° до 25° С	15 – 30 °С
Относительная влажность	От 30% до 70% относительной влажности (RH)	10% - 80% отн. влажности
Высота над уровнем моря	Нет данных	0 – 3000 м

Аппаратная настройка принтера и установка ПО

Основные инструкции по настройке см. в Руководстве по установке оборудования из комплекта поставки принтера. Дополнительные инструкции см. на веб-сайте поддержки HP.

См. www.hp.com/support/ljM506 для получения полной справки от HP для этого принтера. Выполните поиск следующей записи:

- Установка и настройка
- Обучение и использование
- Решение проблем
- Загрузка обновлений ПО и микропрограммы
- Участие в форумах технической поддержки
- Поиск информации по гарантии и нормативной информации

2 Лотки для бумаги

- [Загрузка бумаги в лоток 1 \(многофункциональный лоток\)](#)
- [Загрузите бумагу в лотки 2, 3, 4 и 5](#)
- [Загрузка бумаги и печать конвертов](#)

Для получения дополнительной информации см.:

Следующая информация является верной на момент публикации. Дополнительные сведения см. в разделе www.hp.com/support/ljM506.

В полной справке от HP для этого принтера представлена следующая информация:


- Установка и настройка
- Обучение и использование
- Решение проблем
- Загрузка обновлений ПО и микропрограммы
- Участие в форумах технической поддержки
- Поиск информации по гарантии и нормативной информации

Загрузка бумаги в лоток 1 (многофункциональный лоток)

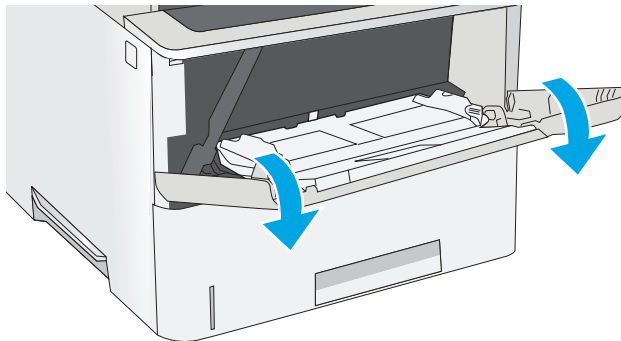
Введение

В следующем разделе приведена информация о загрузке бумаги в лоток 1. Этот лоток вмещает до 100 листов бумаги плотностью 75 г/м².

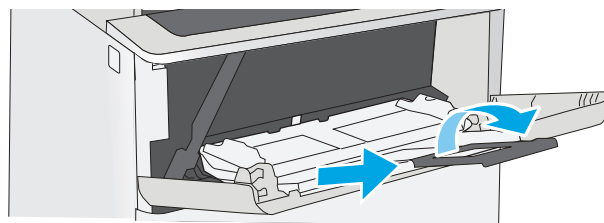
 **ПРИМЕЧАНИЕ.** Перед печатью выберите правильный тип бумаги в драйвере печати.

 **ПРЕДУПРЕЖДЕНИЕ.** Чтобы избежать замятий, не добавляйте и не извлекайте бумагу из лотка 1 во время печати.

1. Возьмитесь за ручки по обеим сторонам лотка 1 и выдвиньте его вперед, чтобы открыть его.



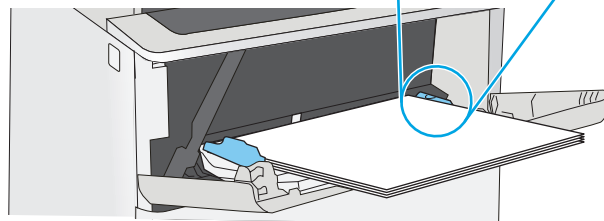
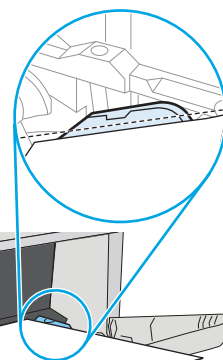
2. Вытяните расширение лотка, используемое для поддержки бумаги.



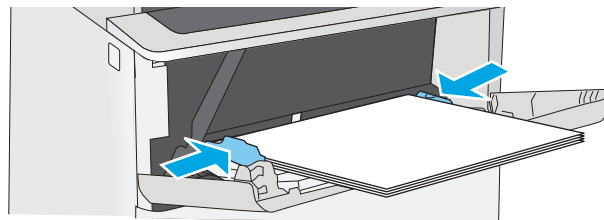
3. Разведите в стороны направляющие бумаги до нужного формата, а затем загрузите бумагу в лоток. Подробнее об ориентации бумаги см. [Ориентация бумаги в лотке 1 на стр. 19](#).

Стопка бумаги не должна превышать ограничительную линию на направляющих бумаги.

ПРИМЕЧАНИЕ. Максимальная высота стопки – 10 мм или примерно 100 листов бумаги плотностью 75 г.






4. Установите боковые направляющие так, чтобы они слегка касались бумаги, но не сгибали ее.



Ориентация бумаги в лотке 1

При использовании бумаги, которая требует определенной ориентации, загружайте ее в соответствии с данными из следующей таблицы.

 **ПРИМЕЧАНИЕ.** Настройки параметра [альтернативный режим фирменных бланков](#) влияет на способ загрузки печатных и фирменных бланков. Этот параметр отключен по умолчанию. При работе в этом режиме загрузите бумагу так же, как для автоматической двусторонней печати. Дополнительные сведения см. в разделе [Использование альтернативного режима бланков на стр. 19](#).


Тип бумаги	Односторонняя печать	Двусторонняя печать и альтернативный режим фирменных бланков
Фирменный бланк, печатный бланк или перфорированная	Лицевой стороной вверх Верхним краем внутрь принтера	Лицевой стороной вниз Нижним краем по направлению к принтеру
		

Использование альтернативного режима бланков

При использовании функции [альтернативного режима бланков](#) можно загружать фирменные бланки в лоток одним и тем же способом для всех заданий, независимо от того, будет печать или копирование производиться на одну сторону листа или на обе. При работе в этом режиме загрузите бумагу так же, как для автоматической двусторонней печати.

Чтобы воспользоваться этой функцией, включите ее на панели управления принтера.


Включите альтернативный режим бланков на панели управления принтера


1. Нажмите кнопку главного экрана  на панели управления.
2. Откройте следующие меню:
 - [Администрирование](#)
 - [Управление лотками](#)
 - [Альтернативный режим фирменных бланков](#)
3. Выберите [Включить](#), а затем коснитесь кнопки [Сохранить](#) или нажмите кнопку [OK](#).

Загрузите бумагу в лотки 2, 3, 4 и 5

Введение

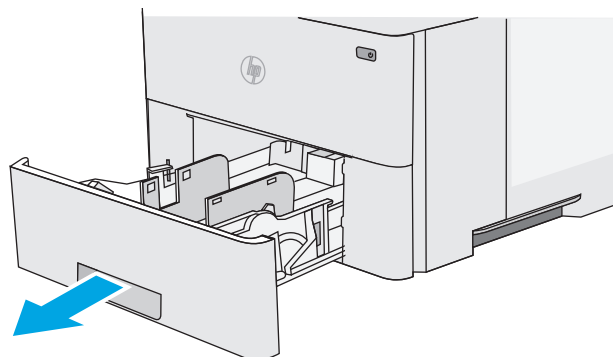
В настоящем документе приводится описание загрузки бумаги в лоток 2, а также дополнительные лотки на 550 листов (номер детали F2A72A). Этот лоток вмещает до 550 листов бумаги плотностью 75 г/м².

 **ПРИМЕЧАНИЕ.** Процедура загрузки бумаги в лоток на 550 листов та же, что и для лотка 2. Здесь показан только лоток 2.

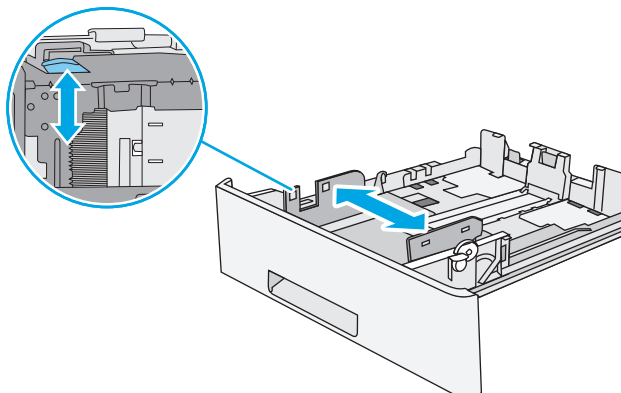
 **ПРЕДУПРЕЖДЕНИЕ.** Не выдвигайте одновременно более одного лотка.

1. Откройте лоток.

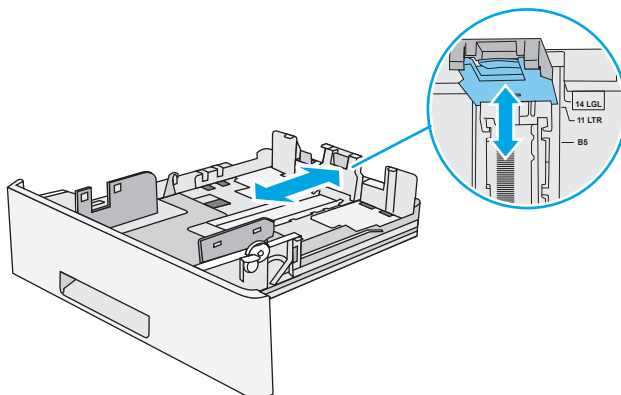
ПРИМЕЧАНИЕ. Не открывайте этот лоток во время использования.



2. Перед загрузкой бумаги отрегулируйте направляющие ширины бумаги: нажмите на регулировочные защелки и переместите ограничители согласно формату используемой бумаги.

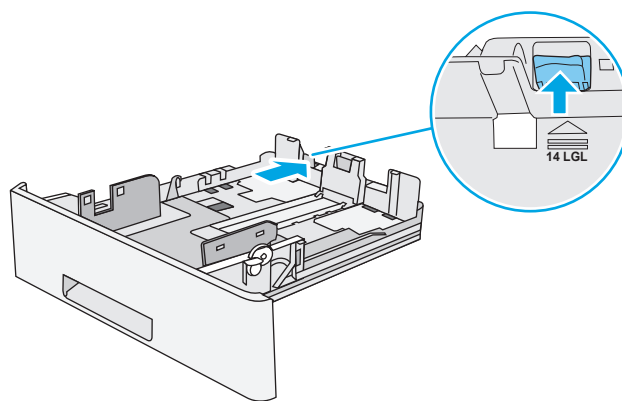


3. Отрегулируйте направляющие длины бумаги: нажмите на регулировочные защелки и переместите ограничители согласно формату используемой бумаги.



4. Чтобы загрузить бумагу формата Legal в лоток, сожмите рычаг на задней стороне лотка, который находится слева от центра, затем задвиньте лоток обратно по формату бумаги.

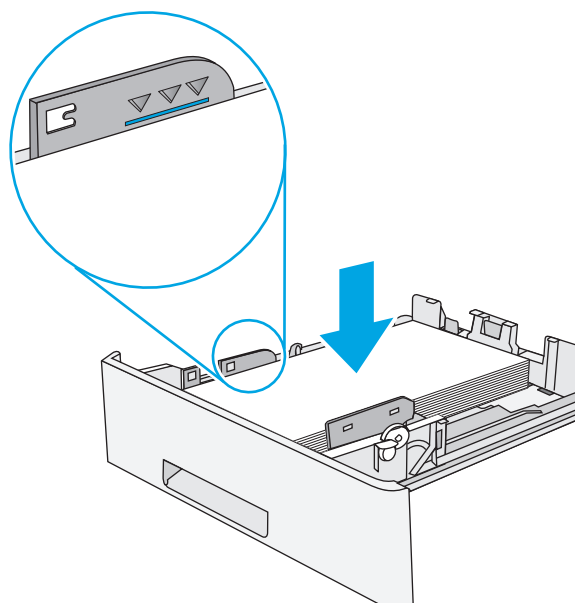
ПРИМЕЧАНИЕ. Это действие не требуется для других форматов бумаги.



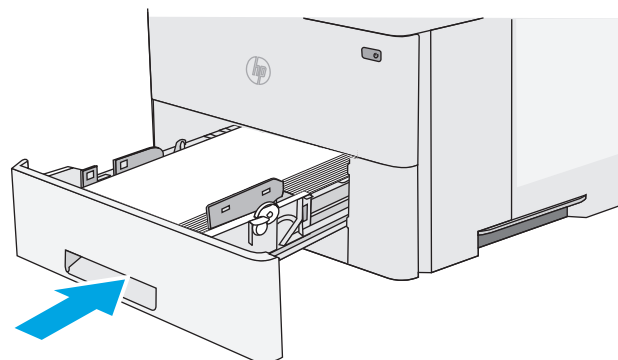
5. Загрузите бумагу в лоток. Подробнее об ориентации бумаги см. [Ориентация бумаги в лотке 2 и лотке на 550 листов на стр. 22.](#)

ПРИМЕЧАНИЕ. Не сдвигайте направляющие слишком плотно по стопке бумаги. Сдвиньте их по указателям или по меткам лотка.

ПРИМЕЧАНИЕ. Для предотвращения замятий отрегулируйте направляющие бумаги на правильный формат и не загружайте в лоток слишком много бумаги. Верхний край стопки должен располагаться ниже индикатора заполнения лотка, как показано на увеличенном рисунке иллюстрации.

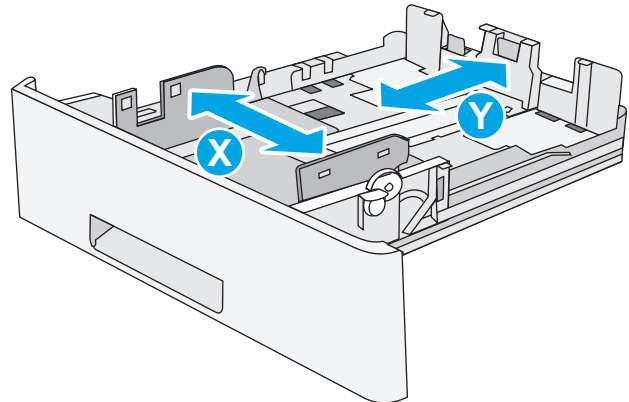


6. Закройте лоток.



7. На панели управления принтера отображается сообщение о конфигурации лотка.
8. Если отображаемые формат и тип неверны, выберите **Изменить**, чтобы выбрать другой формат или тип бумаги.

Для бумаги произвольного формата необходимо указать размеры по осям X и Y при отображении запроса на панели управления принтера.



Ориентация бумаги в лотке 2 и лотке на 550 листов

При использовании бумаги, которая требует определенной ориентации, загружайте ее в соответствии с данными из следующей таблицы.



ПРИМЕЧАНИЕ. Настройки параметра **альтернативный режим фирменных бланков** влияет на способ загрузки печатных и фирменных бланков. Этот параметр отключен по умолчанию. При работе в этом режиме загрузите бумагу так же, как для автоматической двусторонней печати. Для получения дополнительных сведений см. [Использование альтернативного режима бланков на стр. 22](#).


Тип бумаги	Односторонняя печать	Двусторонняя печать и альтернативный режим фирменных бланков
Фирменный бланк, печатный бланк или перфорированная	Лицевой стороной вниз Верхний край у передней части лотка	Лицевой стороной вверх Нижний край у передней части лотка
		

Использование альтернативного режима бланков

При использовании функции **альтернативного режима бланков** можно загружать фирменные бланки в лоток одним и тем же способом для всех заданий, независимо от того, будет печать или копирование производиться на одну сторону листа или на обе. При работе в этом режиме загрузите бумагу так же, как для автоматической двусторонней печати.

Чтобы воспользоваться этой функцией, включите ее на панели управления принтера.

Включите альтернативный режим бланков на панели управления принтера

1. Нажмите кнопку главного экрана  на панели управления.
2. Откройте следующие меню:
 - [Администрирование](#)
 - [Управление лотками](#)
 - [Альтернативный режим фирменных бланков](#)
3. Выберите [Включить](#), а затем коснитесь кнопки [Сохранить](#) или нажмите кнопку [OK](#).

Загрузка бумаги и печать конвертов

Введение


В следующем разделе приводится описание печати и загрузки конвертов. Для печати на конвертах используйте только лоток 1. Лоток 1 вмещает до 10 конвертов.

Для печати на конвертах с ручной подачей следуйте следующим инструкциям, чтобы выбрать соответствующие параметры в драйвере печати, затем загрузите конверты в лоток после отправки задания печати на принтер.

Печать конвертов

1. Из окна программы выберите параметр **Печать**.
2. Выберите принтер из списка принтеров, а затем нажмите или коснитесь пункта **Свойства** или **Параметры**, чтобы открыть драйвер печати.

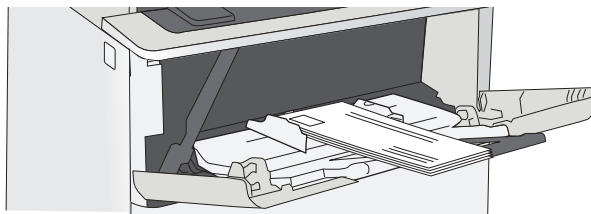
 **ПРИМЕЧАНИЕ.** Название кнопки различается в зависимости от программного обеспечения.

 **ПРИМЕЧАНИЕ.** Чтобы получить доступ к данным функциям с начального экрана Windows 8 или 8.1, выберите **Устройства, Печать**, затем выберите принтер.

3. Нажмите или коснитесь вкладки **Бумага и качество печати**.
4. В раскрывающемся списке **Формат бумаги** выберите соответствующий формат для конвертов.
5. В раскрывающемся списке **Тип бумаги** выберите **Конверты**.
6. В раскрывающемся списке **Источник бумаги** выберите **Подача вручную**.
7. Нажмите кнопку **ОК**, чтобы закрыть диалоговое окно **Свойства документа**.
8. В диалоговом окне **Печать** нажмите кнопку **ОК**, чтобы отправить задание на печать.

Ориентация конверта

Загрузите конверты в лоток 1 лицевой стороной вверх, короткой стороной с маркой к принтеру.



3 Расходные материалы, аксессуары и запасные части

- [Заказ расходных материалов, дополнительных принадлежностей и запасных частей](#)
- [Замена картриджа с тонером](#)

Для получения дополнительной информации см.:

Следующая информация является верной на момент публикации. Дополнительные сведения см. в разделе www.hp.com/support/ljM506.

В полной справке от HP для этого принтера представлена следующая информация:

- Установка и настройка
- Обучение и использование
- Решение проблем
- Загрузка обновлений ПО и микропрограммы
- Участие в форумах технической поддержки
- Поиск информации по гарантии и нормативной информации

Заказ расходных материалов, дополнительных принадлежностей и запасных частей

Заказ

Заказ расходных материалов и бумаги	www.hp.com/go/suresupply
Заказ оригинальных комплектующих и дополнительных принадлежностей HP	www.hp.com/buy/parts
Заказ через сервисный центр или службу поддержки	Обратитесь в уполномоченный сервисный центр или службу поддержки HP.
Заказ при помощи встроенного веб-сервера HP (EWS)	Для доступа в адресной строке поддерживаемого веб-браузера, установленного на используемом компьютере, введите IP-адрес устройства или имя хоста. Встроенный веб-сервер (EWS) содержит ссылку на сайт HP SureSupply, который представляет возможности приобретения оригинальных расходных материалов HP.

Расходные материалы и дополнительные принадлежности

Позиция	Описание	Номер картриджа	Номер детали
Расходные материалы			
Черный оригинальный картридж с тонером HP 87A LaserJet	Сменный черный картридж с тонером стандартной емкости	87A	CF287A
Черный оригинальный картридж с тонером высокой емкости HP 87A LaserJet	Сменный черный картридж с тонером высокой емкости	87X	CF287X
Дополнительные принадлежности			
Устройство подачи бумаги на 1 x 550 листов	Дополнительное устройство подачи бумаги на 550 листов ПРИМЕЧАНИЕ. К принтеру можно присоединить до трех устройств подачи бумаги на 1 x 550 листов.	Не применяется	F2A72A
Подставка и отсек для принтера	Дополнительная подставка с отсеком для хранения под принтер Рекомендуется при использовании нескольких дополнительных устройств подачи бумаги.	Не применяется	F2A73A
Жесткий диск FIPS 500 ГБ	Дополнительный жесткий диск	Не применяется	B5L29A
Комплект модулей памяти DDR3 DIMM емкостью 1 ГБ	Дополнительные модули DIMM для расширения памяти	Не применяется	G6W84A
Внутренние порты HP USB.	Два дополнительных порта USB для подключения устройств стороннего производителя	Не применяется	B5L28A
Внутренний порт USB HP M506, M527	Внутренний порт USB HP	Не применимо	F2A87A

Позиция	Описание	Номер картриджа	Номер детали
Модуль HP Trusted Platform	Автоматическое шифрование всех данных, которые проходят через принтер	Не применимо	F5562A
Сервер печати HP Jetdirect 2900nw	Модуль сервера беспроводной печати USB	Не применяется	J8031A
Дополнительное устройство NFC/Wireless для HP Jetdirect 3000w	Дополнительное устройство Wi-Fi Direct для печати касанием с мобильных устройств	Не применяется	J8030A

ПРИМЕЧАНИЕ. Для использования с гнездом аппаратной интеграции. Дополнительное устройство NFC/Wireless для HP Jetdirect 3000w требует использования внутренних портов USB HP (B2L28A). J8031A также может быть подключен к порту USB-хоста на задней панели. В этом случае отсек HIP не используется.

Детали для самостоятельного ремонта

Детали для самостоятельного ремонта (CSR) доступны для многих принтеров HP LaserJet для сокращения времени ремонта. Более подробные сведения о программе CSR, а также преимущества можно найти по адресу www.hp.com/go/csr-support и www.hp.com/go/csr-faq.

Оригинальные сменные детали HP можно заказать по адресу www.hp.com/buy/parts или связавшись с авторизованным сервисом или поставщиком услуг HP. При заказе вам понадобится одно из следующих сведений: номер детали, серийный номер (на задней стороне принтера), код продукта или имя принтера.

- Детали, для которых **требуется** самостоятельная замена, должны устанавливаться пользователем (персонал сервисной службы HP выполняет такую замену только за дополнительную плату). Гарантия на принтер HP не покрывает замену таких деталей на месте или их возврат на склад.
- Детали, для которых самостоятельная замена является **необязательной**, бесплатно устанавливаются персоналом сервисной службы HP по запросу в течение гарантийного периода принтера.

Элемент	Описание	Самостоятельная замена	Номер детали
Комплект панели управления (только модель x)	Сменная сенсорная панель управления	Обязательно	B5L24-67903
Комплект твердотельного накопителя	Твердотельный накопитель для замены	Обязательно	5851-6415
Набор жесткого диска	Сменный жесткий диск	Обязательно	5851-6417
FIPS HDD 500 ГБ, комплект (только для госучреждений США)	Сменный жесткий диск	Обязательно	B5L29-67903
Комплект сервера беспроводной печати USB	Сменный сервер печати HP Jetdirect 2900nw	Обязательно	5851-6421
Список дополнительных принадлежностей NFC	Сменное устройство NFC/Wireless для HP Jetdirect 3000w	Обязательно	5851-6429

Элемент	Описание	Самостоятельная замена	Номер детали
Комплект модулей памяти DDR3 DIMM емкостью 1 ГБ	Сменный модуль памяти DIMM	Обязательно	5851-6422
Встроенные порты USB HP, комплект	Сменные встроенные порты USB	Обязательно	B5L28-67902
Комплект защищенного жесткого диска	Сменный высокопроизводительный защищенный жесткий диск HP	Обязательно	B5L29-67903
Сервисный комплект ролика переноса	Сменный ролик переноса	Обязательно	F2A76-67905
Подающий и разделительный ролики для лотка 1, комплект	Сменные ролики для лотка 1	Обязательно	F2A76-67906
Набор роликов для лотков 2-х	Сменные ролики для лотков 2, 3, 4 и 5	Обязательно	F2A76-67907
Устройство подачи бумаги на 1 x 550 листов	Сменное устройство подачи бумаги	Обязательно	F2A72-67901
Подставка и отсек для принтера	Сменные стойка и подставка для принтера	Обязательно	F2A73-67901

Замена картриджа с тонером

Введение

В настоящем документе приводится описание картриджа для принтера, а также указания по его замене.


- [Сведения о картридже с тонером](#)
- [Извлечение и замена картриджа](#)

Сведения о картридже с тонером


В данном принтере есть индикация об очень низком уровне ресурса картриджа. Фактический оставшийся срок службы картриджа с тонером может отличаться. Если качество печати становится неприемлемым, подготовьте запасной картридж для замены.

Приобрести картриджи или проверить совместимость картриджа для принтера можно по ссылке на HP SureSupply www.hp.com/go/suresupply. Прокрутите страницу до конца и убедитесь, что страна/регион выбраны правильно.

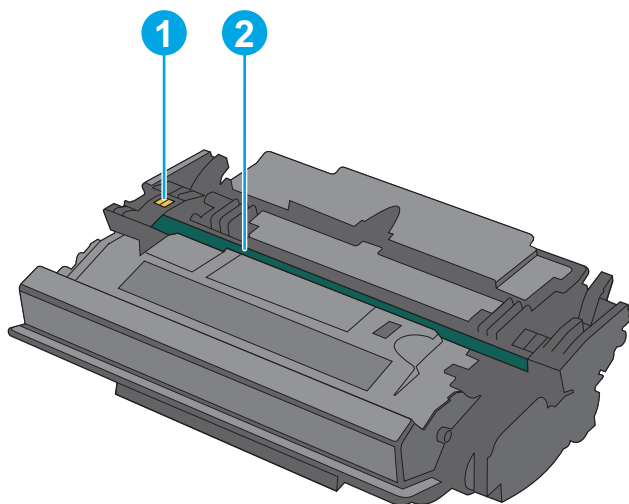
Пункт	Описание	Номер картриджа	Номер детали
Черный оригинальный картридж с тонером HP 87A LaserJet	Сменный черный картридж с тонером стандартной емкости	87A	CF287A
Черный оригинальный картридж с тонером высокой емкости HP 87A LaserJet	Сменный черный картридж с тонером высокой емкости	87X	CF287X

 **ПРИМЕЧАНИЕ.** Высокопродуктивные картриджи содержат больше тонера, чем стандартные картриджи, для высокоточной передачи цвета в отпечатках. Дополнительные сведения см. по адресу www.hp.com/go/learnaboutesupplies.

Не извлекайте картридж с тонером из упаковки, пока не возникнет необходимость его использования.

 **ПРЕДУПРЕЖДЕНИЕ.** Чтобы предотвратить повреждение картриджа с тонером, не подвергайте его воздействию света дольше, чем на несколько минут. Закройте зеленый барабан переноса изображения, если необходимо извлечь картридж с тонером из принтера на продолжительное время.

На следующей иллюстрации изображены компоненты картриджа с тонером.



- | | |
|---|------------------------------|
| 1 | Микросхема памяти |
| 2 | Барабан передачи изображения |

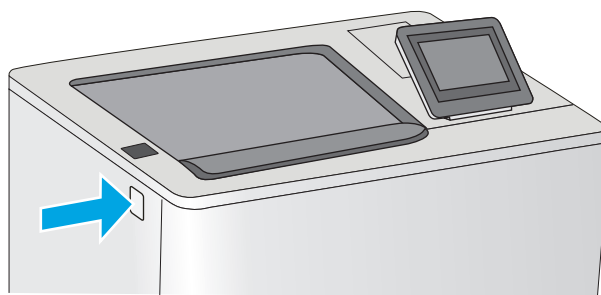
ПРЕДУПРЕЖДЕНИЕ. Не прикасайтесь к фотобарабану. Отпечатки пальцев могут привести к появлению дефектов печати.

ПРЕДУПРЕЖДЕНИЕ. Попавший на одежду тонер следует стряхнуть куском сухой ткани, а затем промыть загрязненный участок холодной водой. Горячая вода закрепляет пятна тонера на ткани.

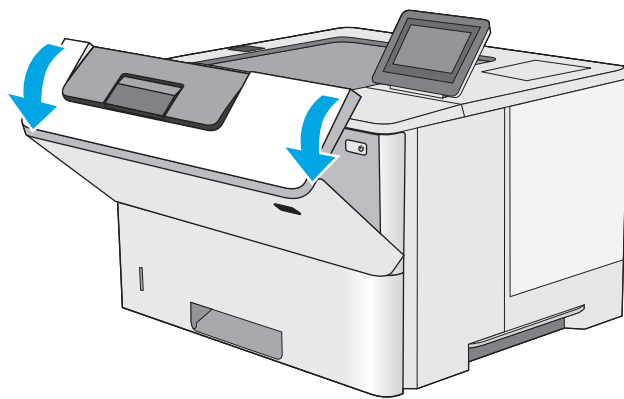
ПРИМЕЧАНИЕ. Сведения об утилизации использованных картриджей с тонером указаны на коробке картриджа.

Извлечение и замена картриджей

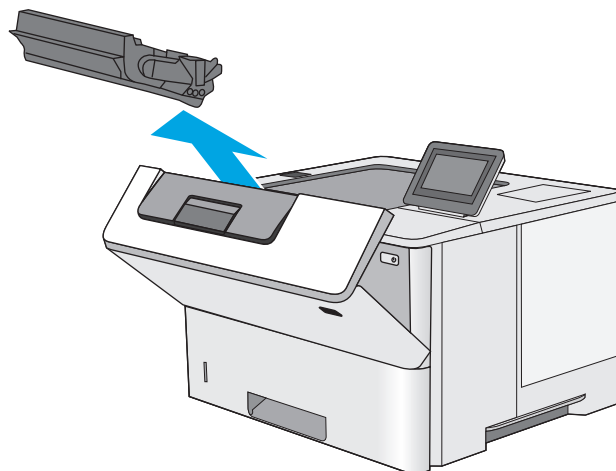
1. Нажмите кнопку фиксатора верхней крышки в левой части принтера.



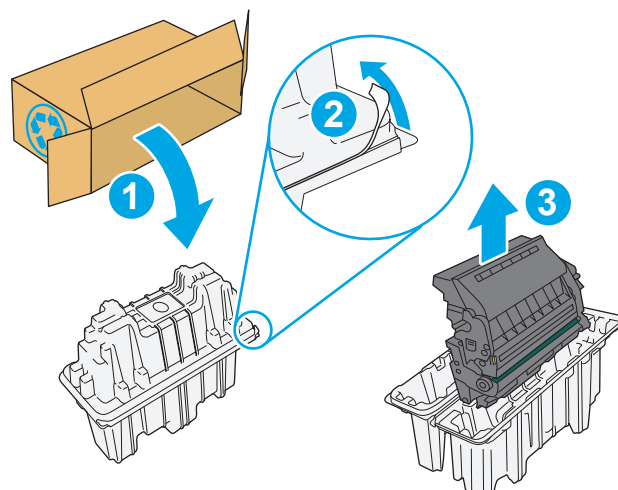
2. Откройте переднюю дверцу.



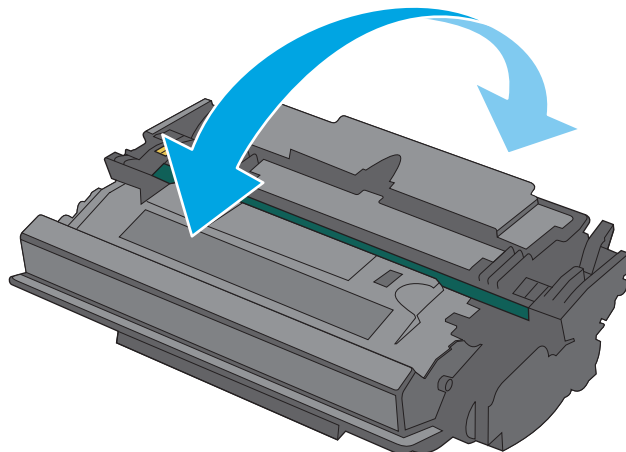
3. Возьмитесь за ручку использованного картриджа и потяните, чтобы вытащить.



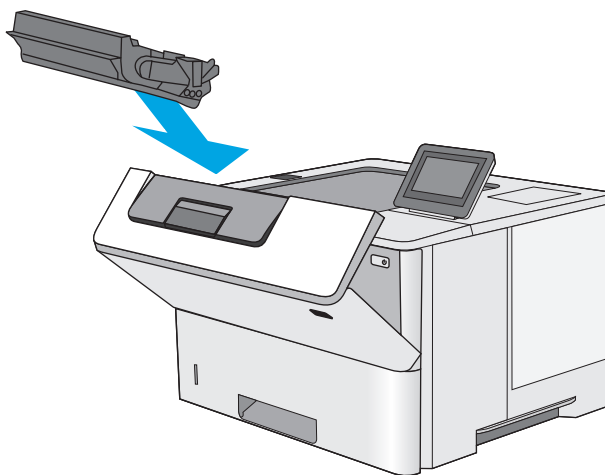
4. Извлеките новый картридж с тонером из защитной упаковки, оторвав пластиковую полоску и открыв упаковку. Сохраните все упаковочные материалы для вторичной переработки использованного картриджа.



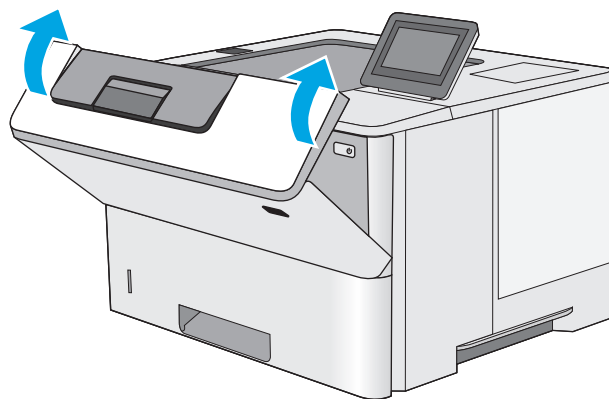
5. Возьмитесь за обе стороны картриджа с тонером и встряхните его 5–6 раз.



6. Совместите картридж с гнездом и вдвиньте картридж в принтер.



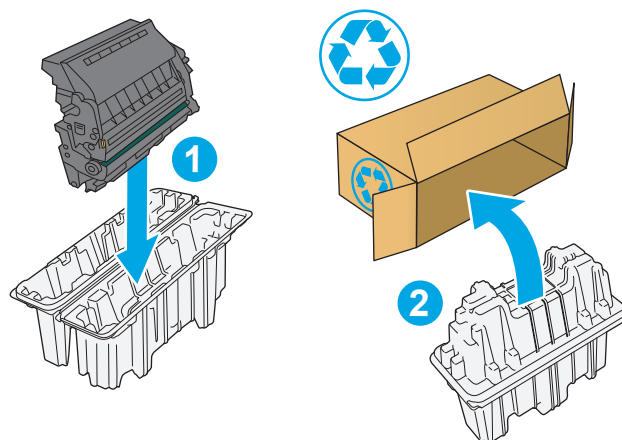
7. Закройте переднюю дверцу.



8. Упакуйте картридж с тонером в коробку, в которой поставлялся новый картридж. Подробнее см. в прилагаемом руководстве по утилизации.

В США и Канаде в упаковку входит этикетка предоплаченной отправки. В других странах/регионах перейдите на сайт www.hp.com/recycle, чтобы распечатать этикетку предоплаченной отправки.

Прикрепите этикетку предоплаченной отправки к коробке и верните использованный картридж в компанию HP для вторичной переработки.



4 Печать

- [Задания печати \(Windows\)](#)
- [Задания печати \(OS X\)](#)
- [Хранение заданий печати в памяти принтера, чтобы распечатать позднее или конфиденциально](#)
- [Мобильная печать](#)
- [Печать через порт USB](#)

Для получения дополнительной информации см.:

Следующая информация является верной на момент публикации. Дополнительные сведения см. в разделе www.hp.com/support/ljM506.

В полной справке от HP для этого принтера представлена следующая информация:

- Установка и настройка
- Обучение и использование
- Решение проблем
- Загрузка обновлений ПО и микропрограммы
- Участие в форумах технической поддержки
- Поиск информации по гарантии и нормативной информации


Задания печати (Windows)


Как выполнять печать (Windows)


Ниже приведено описание процесса печати для Windows.

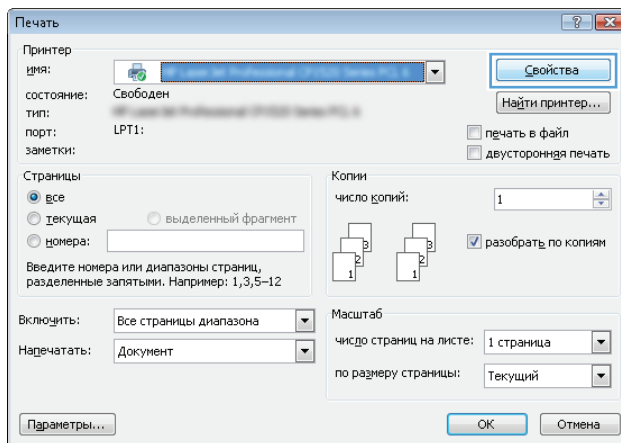
1. Из окна программы выберите параметр **Печать**.
2. Выберите принтер из списка. Чтобы изменить настройки щелкните или коснитесь кнопки **Свойства** или **Предпочтения** и откройте драйвер печати.

 **ПРИМЕЧАНИЕ.** Название кнопки различается в зависимости от программного обеспечения.

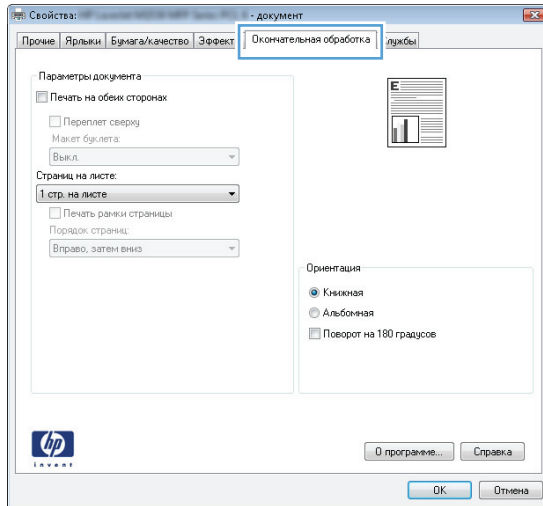
 **ПРИМЕЧАНИЕ.** Чтобы получить доступ к данным функциям с начального экрана Windows 8 или 8.1, выберите **Устройства, Печать**, затем выберите принтер.

 **ПРИМЕЧАНИЕ.** Для получения дополнительных сведений нажмите кнопку справки (?) в окне драйвера печати.

 **ПРИМЕЧАНИЕ.** Окна драйвера печати могут отличаться от приведенных здесь, но действия остаются теми же.



3. Нажмите или коснитесь вкладок в драйвере печати, чтобы настроить доступные функции. К примеру, установите ориентацию бумаги во вкладке **Окончательная обработка** и установите источник бумаги, тип бумаги, формат бумаги и настройки качества во вкладке **Бумага/Качество**.




4. Нажмите или коснитесь кнопки **OK**, чтобы вернуться в диалоговое окно **Печать**. Выберите количество печатаемых копий с данного экрана.
5. Нажмите или коснитесь **OK** для печати задания.

Автоматическая печать на обеих сторонах (Windows)

Данная процедура предназначена для принтеров, которые оснащены устройством автоматической двусторонней печати. Если принтер не оснащен устройством автоматической двусторонней печати или не печатает на бумаге, тип которой не поддерживается дуплексером, можно выполнять печать на обеих сторонах листа бумаги вручную.

1. Из окна программы выберите параметр **Печать**.
2. Выберите принтер из списка принтеров, а затем нажмите или коснитесь пункта **Свойства** или **Параметры**, чтобы открыть драйвер печати.

 **ПРИМЕЧАНИЕ.** Название кнопки различается в зависимости от программного обеспечения.

 **ПРИМЕЧАНИЕ.** Чтобы получить доступ к данным функциям с начального экрана Windows 8 или 8.1, выберите **Устройства, Печать**, затем выберите принтер.


3. Нажмите или коснитесь вкладки **Окончательная обработка**.
4. Установите флажок **Печать на обеих сторонах**. Нажмите кнопку **ОК**, чтобы закрыть диалоговое окно **Свойства документа**.
5. В диалоговом окне **Печать** нажмите кнопку **ОК**, чтобы отправить задание на печать.

Двусторонняя печать в ручном режиме (Windows)

Используйте данную процедуру для принтеров, в которых устройство автоматической двусторонней печати не установлено или для печати на бумаге, которая не поддерживается устройством двусторонней печати.

1. Из окна программы выберите параметр **Печать**.
2. Выберите принтер из списка принтеров, а затем нажмите или коснитесь пункта **Свойства** или **Параметры**, чтобы открыть драйвер печати.

 **ПРИМЕЧАНИЕ.** Название кнопки различается в зависимости от программного обеспечения.


 **ПРИМЕЧАНИЕ.** Чтобы получить доступ к данным функциям с начального экрана Windows 8 или 8.1, выберите **Устройства, Печать**, затем выберите принтер.

3. Нажмите или коснитесь вкладки **Окончательная обработка**.
4. Установите флажок **Двусторонняя печать (вручную)**. Нажмите **ОК**, чтобы распечатать первую сторону задания печати.
5. Заберите распечатанное задание из выходного отсека и поместите его в Лоток 1.
6. При появлении сообщения нажмите соответствующую кнопку на панели управления, чтобы продолжить работу.

Печатать несколько страниц на листе (Windows)

1. Из окна программы выберите параметр **Печать**.
2. Выберите принтер из списка принтеров, а затем нажмите или коснитесь пункта **Свойства** или **Параметры**, чтобы открыть драйвер печати.

 **ПРИМЕЧАНИЕ.** Название кнопки различается в зависимости от программного обеспечения.


 **ПРИМЕЧАНИЕ.** Чтобы получить доступ к данным функциям с начального экрана Windows 8 или 8.1, выберите **Устройства, Печать**, затем выберите принтер.

3. Нажмите или коснитесь вкладки **Окончательная обработка**.
4. Выберите число страниц на листе в раскрывающемся списке **Страниц на листе**.
5. Выберите значения параметров **Печать рамок страницы, Порядок страниц** и **Ориентация**. Нажмите кнопку **ОК**, чтобы закрыть диалоговое окно **Свойства документа**.
6. В диалоговом окне **Печать** нажмите кнопку **ОК**, чтобы отправить задание на печать.

Выбор типа бумаги (Windows)

1. Из окна программы выберите параметр **Печать**.
2. Выберите принтер из списка принтеров, а затем нажмите или коснитесь пункта **Свойства** или **Параметры**, чтобы открыть драйвер печати.

 **ПРИМЕЧАНИЕ.** Название кнопки различается в зависимости от программного обеспечения.

 **ПРИМЕЧАНИЕ.** Чтобы получить доступ к данным функциям с начального экрана Windows 8 или 8.1, выберите **Устройства, Печать**, затем выберите принтер.

3. Нажмите или коснитесь вкладки **Бумага/качество**.
4. В раскрывающемся списке **Тип бумаги** выберите **Дополнительно...**
5. Разверните параметры **Тип:**
6. Разверните категорию типов бумаги, которая наилучшим образом описывает используемый тип.
7. Выберите параметр для используемого типа бумаги и нажмите кнопку **ОК**.
8. Нажмите кнопку **ОК**, чтобы закрыть диалоговое окно **Свойства документа**. В диалоговом окне **Печать** нажмите кнопку **ОК**, чтобы отправить задание на печать.

Если необходимо настроить лоток, на панели управления принтера появляется сообщение о настройке лотка.

9. Загрузите в лоток бумагу указанного типа и формата, а затем закройте его.
10. Нажмите кнопку **ОК**, чтобы принять обнаруженный формат и тип, или нажмите кнопку **Изменить**, чтобы выбрать другой формат и тип бумаги.
11. Выберите правильный размер и тип, затем нажмите кнопку **ОК**.

Дополнительные задания на печать

Перейдите на веб-страницу www.hp.com/support/ljM506.

Доступны указания для выполнения особых заданий печати, к примеру?


- Создание и использование ярлыков печати и готовых наборов
- Выберите размер бумаги или используйте произвольный размер бумаги
- Выбор ориентации страницы
- Создание буклета
- Масштабирование документа по определенному формату бумаги
- Печать первой или последней страницы документа на бумаге другого типа
- Печать водяных знаков на документе

Задания печати (OS X)

Как выполнять печать (OS X)


Ниже приведено описание процесса печати для OS X.


1. Выберите меню **Файл**, затем нажмите **Печать**.
2. Выберите принтер.
3. Нажмите **Показать подробнее** или **Копии и страницы**, а затем выберите другие меню, чтобы настроить параметры печати.

 **ПРИМЕЧАНИЕ.** Пункт может называться по-разному в зависимости от программного обеспечения.


4. Нажмите кнопку **Печать**.

Автоматическая двусторонняя печать (OS X)

 **ПРИМЕЧАНИЕ.** Эта информация относится к принтерам, которые оснащены устройством автоматической двусторонней печати.


 **ПРИМЕЧАНИЕ.** Эта функция доступна при установке драйвера печати HP. Возможно, она не будет доступна в том случае, если выполняется печать при помощи AirPrint.

1. Выберите меню **Файл**, затем нажмите **Печать**.
2. Выберите принтер.
3. Нажмите **Показать подробнее** или **Копии и страницы**, а затем нажмите на меню **Макет**.


 **ПРИМЕЧАНИЕ.** Пункт может называться по-разному в зависимости от программного обеспечения.

4. Выберите вариант переплета в раскрывающемся списке **Двусторонняя**.
5. Нажмите кнопку **Печать**.

Двусторонняя печать в ручном режиме (OS X)

 **ПРИМЕЧАНИЕ.** Эта функция доступна при установке драйвера печати HP. Возможно, она не будет доступна в том случае, если выполняется печать при помощи AirPrint.

1. Выберите меню **Файл**, затем нажмите **Печать**.
2. Выберите принтер.
3. Нажмите **Показать подробнее** или **Копии и страницы**, а затем нажмите на меню **Двусторонняя печать в ручном режиме**.

 **ПРИМЕЧАНИЕ.** Пункт может называться по-разному в зависимости от программного обеспечения.

4. Выберите поле **Двусторонняя печать в ручном режиме**, затем выберите параметр переплета.
5. Нажмите кнопку **Печать**.

6. Извлеките из лотка 1 принтера все чистые листы бумаги.
7. Извлеките отпечатанную стопку из выходного приемника и поместите ее стороной для печати вниз во входной лоток.
8. При появлении сообщения нажмите соответствующую кнопку на панели управления, чтобы продолжить работу.

Печать нескольких страниц на листе (OS X)

1. Выберите меню **Файл**, затем нажмите **Печать**.
2. Выберите принтер.
3. Нажмите **Показать подробнее** или **Копии и страницы**, а затем нажмите на меню **Макет**.



ПРИМЕЧАНИЕ. Пункт может называться по-разному в зависимости от программного обеспечения.

4. В раскрывающемся списке **Страниц на листе** выберите количество страниц, которое вы хотите напечатать на каждом листе.
5. В области **Порядок страниц** выберите порядок и размещение страниц на листе.
6. Находясь в меню **Рамки** выберите тип рамки для печати вокруг каждой страницы на листе.
7. Нажмите кнопку **Печать**.

Выбор типа бумаги (OS X)

1. Выберите меню **Файл**, затем нажмите **Печать**.
2. Выберите принтер.
3. Нажмите **Показать подробнее** или **Копии и страницы**, а затем выберите меню **Носители и качество** или **Бумага/качество**.



ПРИМЕЧАНИЕ. Пункт может называться по-разному в зависимости от программного обеспечения.

4. Выберите из вариантов **Носители и качество** или **Бумага/Качество**.



ПРИМЕЧАНИЕ. В этом списке представлены основные доступные параметры. Некоторые параметры доступны не для всех принтеров.

- **Тип носителя:** Выберите используемый тип бумаги для задания печати.
 - **Качество печати:** Выберите уровень разрешения для задания печати.
 - **Печать "От края до края":** Выберите этот параметр для печати близко к краям бумаги.
 - **Режим EcoMode:** Выберите этот параметр для экономии тонера при печати черновых документов.
5. Нажмите кнопку **Печать**.

Дополнительные задания на печать

Перейдите на веб-страницу www.hp.com/support/ljM506.

Доступны указания для выполнения особых заданий печати, к примеру?

- Создание и использование ярлыков печати и готовых наборов
- Выберите размер бумаги или используйте произвольный размер бумаги
- Выбор ориентации страницы
- Создание буклета
- Масштабирование документа по определенному формату бумаги
- Печать первой или последней страницы документа на бумаге другого типа
- Печать водяных знаков на документе

Хранение заданий печати в памяти принтера, чтобы распечатать позднее или конфиденциально


Введение

В данном разделе описаны процедуры по созданию и печати документов, хранящихся на принтере. Эти задания могут быть распечатаны позднее или конфиденциально.

- [Создание сохраненного задания \(Windows\)](#)
- [Создание сохраненного задания \(OS X\)](#)
- [Печать сохраненного задания](#)
- [Удаление сохраненного задания](#)


Создание сохраненного задания (Windows)

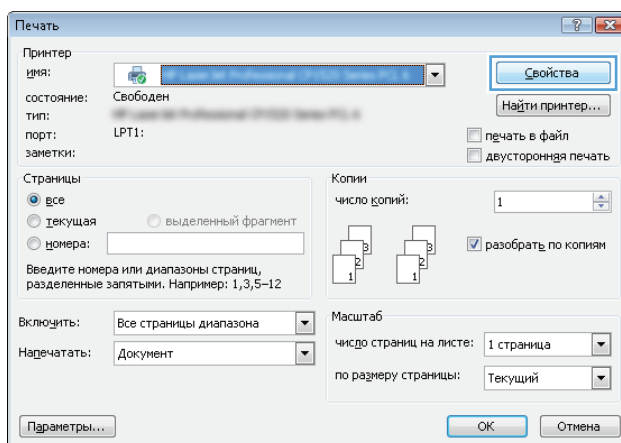
Можно сохранять задания на принтере для печати отложенных или личных заданий.

 **ПРИМЕЧАНИЕ.** Окна драйвера печати могут отличаться от приведенных здесь, но действия остаются теми же.

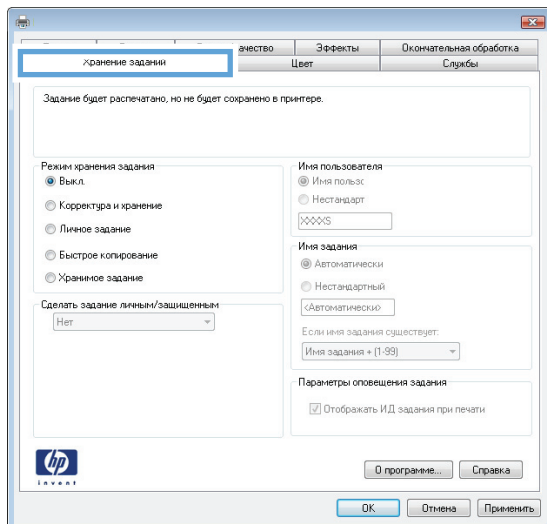
1. Из окна программы выберите параметр **Печать**.
2. Выберите принтер из списка принтеров, затем – **Свойства** или **Параметры** (в зависимости от конкретной программы).

 **ПРИМЕЧАНИЕ.** Название кнопки различается в зависимости от программного обеспечения.

 **ПРИМЕЧАНИЕ.** Чтобы получить доступ к данным функциям с начального экрана Windows 8 или 8.1, выберите **Устройства, Печать**, затем выберите принтер.



3. Откройте вкладку **Хранение заданий**.



4. Выберите **Режим хранения задания**.

- **Корректурa и хранение.** Распечатайте и проверьте один экземпляр задания, а затем приступайте к печати остальных экземпляров.
 - **Личное задание:** Задание не будет распечатано до тех пор, пока его печать не будет затребована с панели управления принтера. В режиме сохраненного задания можно выбрать одну из опций **Сделать задание личным/защищенным**. При назначении заданию личного идентификационного кода (PIN), необходимо ввести его с панели управления устройства. Если вы шифруете задание, необходимо ввести требуемый пароль с панели управления устройства. Задание печати удаляется из памяти после печати и будет утеряно в случае отключения питания принтера.
 - **Быстрое копирование:** Можно распечатать запрошенное количество копий задания, а затем сохранить копию задания в памяти принтера для дальнейшей печати.
 - **Хранимое задание:** Можно сохранить задание на принтере и дать возможность другим пользователям печатать его в любое время. В режиме сохраненного задания можно выбрать одну из опций **Сделать задание личным/защищенным**. При назначении заданию персонального идентификационного номера (PIN) необходимо ввести его с панели управления устройства. Если вы шифруете задание, тому, кто будет его печатать, необходимо ввести пароль с панели управления устройства.
5. Чтобы использовать другое определенное имя пользователя или имя задания на печать, выберите пункт **Нестандартный** и введите имя пользователя или задания.
- Выберите, что делать, если уже существует другое сохраненное задание с таким именем.
- **Имя задания + (1-99):** Добавьте уникальный номер в конце имени задания.
 - **Заменить существующий файл:** Перезапишите существующее сохраненное задание новым.
6. Нажмите кнопку **OK**, чтобы закрыть диалоговое окно **Свойства документа**. В диалоговом окне **Печать** нажмите кнопку **OK**, чтобы отправить задание на печать.
7. Для получения информации о том, как отправить задание на печать, см. в разделе "Печать задания, хранящегося в памяти устройства".

Создание сохраненного задания (OS X)

Можно сохранять задания на принтере для печати отложенных или личных заданий.


1. Выберите меню **Файл**, затем нажмите **Печать**.
2. В меню **Принтер** выберите принтер.
3. По умолчанию драйвер печати показывает меню **Копий и страниц**. Откройте раскрывающийся список и выберите меню **Хранение заданий**.
4. В раскрывающемся списке **Режим** выберите тип сохраненного задания.
 - **Корректурa и хранение**. Распечатайте и проверьте один экземпляр задания, а затем приступайте к печати остальных экземпляров.
 - **Личное задание**: Задание не будет распечатано до тех пор, пока его печать не будет затребована с панели управления принтера. При назначении заданию личного идентификационного кода (PIN), необходимо ввести его с панели управления устройства. Задание печати удаляется из памяти после печати и будет утеряно в случае отключения питания принтера.
 - **Быстрое копирование**: Можно распечатать запрошенное количество копий задания, а затем сохранить копию задания в памяти принтера для дальнейшей печати.
 - **Хранимое задание**: Можно сохранить задание на принтере и дать возможность другим пользователям печатать его в любое время. При назначении заданию персонального идентификационного номера (PIN), человек, который выполняет печать, должен этот номер с панели управления принтера.
5. Чтобы использовать другое определенное имя пользователя или имя задания на печать, выберите пункт **Нестандартный** и введите имя пользователя или задания.


Выберите, какой параметр использовать, если уже существует другое сохраненное задание с таким именем.

 - **Имя задания + (1-99)**: Добавьте уникальный номер в конце имени задания.
 - **Заменить существующий файл**: Перезапишите существующее сохраненное задание новым.
6. Если в шаге 3 выбран параметр **Хранимое задание** или **Личное задание**, можно защитить задание PIN-кодом. Введите 4-значный номер в поле **Использовать PIN-код для печати**. Когда другие пользователи попытаются напечатать это задание, принтер предложит им ввести этот PIN-код.
7. Нажмите кнопку **Печать** для печати задания.

Печать сохраненного задания

Для печати задания, которое хранится в памяти принтера, выполните следующие действия.


1. На панели управления устройства коснитесь или нажмите кнопку главного экрана .
2. Выберите **Получить из памяти устройства**.
3. Выберите имя папки, в которой сохранено задание.

4. Введите имя задания. Если задание является закрытым или зашифрованным, введите PIN или пароль.
5. Задайте количество экземпляров и нажмите кнопку "Пуск"  или **OK**, чтобы распечатать задание.

Удаление сохраненного задания

При отправке задания, сохраненного в памяти принтера ранее, сохраненные задания с аналогичным именем для этого пользователя перезаписываются. Если задание с тем же самым именем пользователя и именем задания отсутствует и принтеру требуется дополнительное место на диске, принтер может удалить другие сохраненные задания, начиная с самого старого. Количество заданий, которое можно хранить, можно изменить через меню **Общие параметры** панели управления принтера.

Для удаления задания, которое хранится в памяти принтера, выполните следующие действия.

1. На панели управления устройства коснитесь или нажмите кнопку главного экрана .
2. Выберите **Получить из памяти устройства**.
3. Выберите имя папки, в которой хранится задание.
4. Выберите имя задания и нажмите кнопку **Удалить**.
5. Если задание является закрытым или зашифрованным, введите PIN или пароль, и затем нажмите кнопку **Удалить**.

Мобильная печать


Введение

У компании HP есть несколько решений мобильной печати и печати через службу ePrint для удобной печати на любом принтере HP с ноутбука, планшетного ПК, смартфона или другого мобильного устройства. Ознакомьтесь с полным списком и определитесь с выбором можно на сайте www.hp.com/go/LaserJetMobilePrinting.

- [HP ePrint по электронной почте](#)
- [ПО HP ePrint](#)
- [AirPrint](#)
- [Встроенное решение для печати в Android](#)
- [Печать Wi-Fi Direct и NFC](#)

HP ePrint по электронной почте

При помощи HP ePrint распечатайте документы, отправив их с любого устройства с функцией электронной почты в качестве вложения сообщения электронной почты на адрес электронной почты принтера.

 **ПРИМЕЧАНИЕ.** Для использования этой функции на принтере может потребоваться обновление микропрограммного обеспечения.

Для использования HP ePrint, принтер должен соответствовать следующим требованиям:


- Принтер должен быть подключен к беспроводной или проводной сети и иметь доступ к сети Интернет.
- На принтере необходимо включить веб-службы HP и зарегистрировать его в HP Connected или HP ePrint Center.

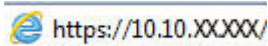
Чтобы включить веб-службы HP и зарегистрироваться в службе HP Connected или HP ePrint Center, выполните следующую процедуру.

 **ПРИМЕЧАНИЕ.** Действия различаются в зависимости от типа панели управления.



- 1 4-строчная панель управления
- 2 Сенсорная панель управления

1. Откройте встроенный веб-сервер HP (EWS) следующим образом.
 - а. **4-строчные панели управления:** Найдите IP-адрес на экране панели управления.
Сенсорные панели управления: Чтобы отобразить IP-адрес или имя хоста, на главном экране панели управления принтером коснитесь кнопки сети .
 - б. Откройте веб-браузер и в адресной строке введите IP-адрес или имя хоста точно в том виде, в котором они отображаются на панели управления принтера. Нажмите клавишу **ввода** на клавиатуре компьютера. Откроется EWS.

 <https://10.10.XXXXX/>



ПРИМЕЧАНИЕ. Если в веб-браузере появляется сообщение **Возникла проблема с сертификатом безопасности этого веб-сайта** при открытии EWS, выберите **Продолжить открытие этого веб-узла (не рекомендуется)**.

Выбор **Продолжить открытие этого веб-узла (не рекомендуется)** не нанесет вреда компьютеру при работе с EWS для устройства HP.

2. Щелкните вкладку **Веб-службы HP**.
3. Включите веб-службы, выбрав соответствующий пункт.



ПРИМЕЧАНИЕ. Включение веб-служб может занять несколько минут.

4. Перейдите к www.hpconnected.com или www.hp.com/go/eprintcenter, чтобы создать учетную запись HP ePrint и завершить процесс установки.

ПО HP ePrint

Программа HP ePrint облегчает печать с настольного компьютера или ноутбука Windows или Mac на любом принтере с поддержкой HP ePrint. Эта программа облегчает нахождение принтеров, поддерживающих HP ePrint, у которых уже есть учетная запись на HP Connected. Целевой принтер HP может быть расположен в вашем офисе или в любой точке земного шара.

- **Windows:** После установки ПО нажмите **Печать** в соответствующем приложении и выберите **HP ePrint** из списка установленных принтеров. Нажмите кнопку **Свойства** для настройки параметров печати.
- **OS X:** После установки ПО нажмите **Файл, Печать**, а затем выберите стрелку рядом с пунктом **PDF** (в нижней левой части экрана драйвера). Выберите **HP ePrint**.

Для Windows программа HP ePrint поддерживает также обычную прямую печать по протоколам TCP/IP на принтеры в сети (LAN или WAN) и для устройств с поддержкой PostScript®.

Windows и OS X поддерживают печать по протоколу IPP на принтеры, подключенные к сети LAN или WAN и поддерживающие ePCL.

Windows и Mac также поддерживают печать документов формата PDF в общедоступных пунктах печати и печать с помощью HP ePrint через электронную почту и облачную службу.

Драйверы и дополнительную информацию можно найти на сайте www.hp.com/go/eprintsoftware.



ПРИМЕЧАНИЕ. Программа HP ePrint для Mac является технически не драйвером печати, а утилитой рабочего процесса PDF.



ПРИМЕЧАНИЕ. HP ePrint не поддерживает печать через USB.

AirPrint

Прямая печать через Apple AirPrint поддерживается для iOS 4.2 или выше, а также для компьютеров Mac с ОС X 10.7 Lion и выше. AirPrint позволяет выполнять печать на принтере напрямую с iPad, iPhone (3GS или более поздней версии) и iPod touch (начиная с третьего поколения) в следующих мобильных приложениях:

- Электронная почта
- Фотографии
- Safari
- iBooks
- В некоторых сторонних приложениях

Для использования AirPrint принтер должен быть подключен к той же беспроводной сети, что и устройство Apple. Дополнительные сведения об использовании AirPrint и список принтеров HP, совместимых с AirPrint, см. на сайте www.hp.com/go/LaserJetMobilePrinting.



ПРИМЕЧАНИЕ. Перед тем как использовать AirPrint с USB-соединением, проверьте номер версии. USB-соединение не поддерживается AirPrint версии 1.3 и более ранних версий.

Встроенное решение для печати в Android

Встроенное решение печати HP для Android и Kindle позволяет мобильным устройствам автоматически находить и печатать на принтерах HP в сети или находящихся в зоне покрытия беспроводной связи для печати Wireless Direct.

Принтер должен быть подключен к той же сети (подсети), что и устройство Android.

Решение печати встроено в поддерживаемые ОС, поэтому нет необходимости установки драйверов или скачивания ПО.

Подробную информацию об использовании встроенных решений для печати в ОС Android, а также о поддерживаемых устройствах Android см. на сайте www.hp.com/go/LaserJetMobilePrinting.

Печать Wi-Fi Direct и NFC

Печать Wi-Fi Direct и NFC (Near Field Communication, бесконтактная связь ближнего радиуса действия) доступна для принтеров HP, поддерживающих дополнительные устройства HP Jetdirect 3000w NFC/Wireless. Устройство доступно в качестве принадлежности для принтеров HP LaserJet с разъемом для дополнительного оборудования (HIP).

Печать HP Wireless Direct, Wi-Fi Direct и NFC позволяет устройствам с Wi-Fi (мобильным) подключаться по беспроводной сети напрямую к этому принтеру, не используя беспроводной маршрутизатор.

Чтобы принтер работал, его не обязательно подключать к этой сети для выполнения непосредственной печати.

Функция прямой беспроводной печати HP позволяет печатать со следующих устройств:

- iPhone, iPad или iPod Touch с использованием службы Apple AirPrint или приложения HP ePrint
- Мобильные устройства с ОС Android и установленными приложениями HP ePrint или из программы печати, встроенной в ОС Android
- Устройства для ПК и Mac с установленным ПО HP ePrint

Функция Wi-Fi Direct позволяет выполнять беспроводную печать со следующих устройств:


- Мобильные устройства под управлением ОС Android, использующие приложение HP ePrint или встроенное решение для печати в Android

Подробнее о беспроводной печати HP Wireless Direct и Wi-Fi Direct см. на сайте www.hp.com/go/wirelessprinting.

Возможности NFC и HP Wireless Direct и Wi-Fi Direct можно включать или выключать на панели управления принтером.

1. На главном экране панели управления принтера найдите и выберите меню **Администрирование**.
2. Откройте следующие меню:
 - **Сетевые настройки**
 - **Меню беспроводного соединения**
 - **Wireless Direct**
3. Выберите **Вкл.**, чтобы включить беспроводную печать.



ПРИМЕЧАНИЕ. Если установлено более одной модели одинаковых принтеров, лучше присвоить каждому принтеру уникальный идентификатор SSID для облегчения идентификации при печати HP Wireless Direct. Идентификатор SSID можно также открыть со **страницы о подключении** (кнопка сети  на главном экране панели управления устройства).

Выполните следующие действия, чтобы изменить идентификатор SSID принтера:

1. На главном экране панели управления принтера найдите и выберите меню **Администрирование**.
2. Откройте следующие меню:
 - **Сетевые настройки**
 - **Меню беспроводного соединения**
 - **Wireless Direct**
 - **SSID**
3. Выберите области имени SSID.
4. Воспользуйтесь клавиатурой для изменения имени.
5. Выберите **OK**.

Печать через порт USB

Введение


Этот принтер поддерживает печать через USB-порт для облегченного доступа, поэтому можно быстро напечатать файлы, не отправляя их с компьютера. Принтер работает со стандартными USB-устройствами флэш-памяти через USB-порт на передней панели устройства. Можно открывать следующие типы файлов:

- .pdf
- .prn
- .pcl
- .ps
- .cht

Активация порта USB для печати

USB-порт по умолчанию отключен. Перед использованием этой функции включите порт USB. Используйте один из указанных ниже способов для включения порта:


Способ 1. Включите USB-порт с помощью меню панели управления принтера

 **ПРИМЕЧАНИЕ.** Действия различаются в зависимости от типа панели управления.



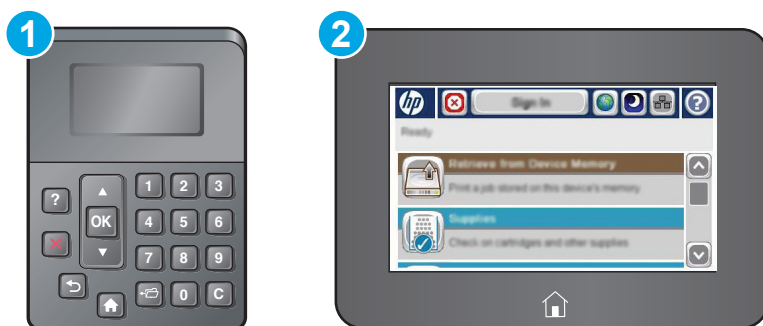
1 4-строчная панель управления

2 Сенсорная панель управления


1. Нажмите кнопку главного экрана  на панели принтера.
2. Откройте следующее меню:
 - [Администрирование](#)
 - [Общие параметры](#)
 - [Разрешить открытие с USB-носителя](#)
3. Выберите параметр [Включить](#) и коснитесь кнопки [Сохранить](#) или нажмите [OK](#).

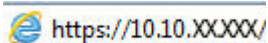
Способ 2. Включите USB-порт с помощью встроенного веб-сервера HP (только для подключенных к сети принтеров)


 **ПРИМЕЧАНИЕ.** Действия различаются в зависимости от типа панели управления.



- | | |
|---|------------------------------|
| 1 | 4-строчная панель управления |
| 2 | Сенсорная панель управления |

1. Откройте встроенный веб-сервер HP (EWS) следующим образом:
 - a. **4-строчные панели управления:** Найдите IP-адрес на экране панели управления.
Сенсорные панели управления: Чтобы отобразить IP-адрес или имя хоста, на главном экране панели управления принтером коснитесь кнопки сети .
 - b. Откройте веб-браузер и в адресной строке введите IP-адрес или имя хоста точно в том виде, в котором они отображаются на панели управления принтера. Нажмите клавишу **ввода** на клавиатуре компьютера. Откроется EWS.

 <https://10.10.XX.XXX/>

 **ПРИМЕЧАНИЕ.** Если в веб-браузере появляется сообщение **Возникла проблема с сертификатом безопасности этого веб-сайта** при открытии EWS, выберите **Продолжить открытие этого веб-узла (не рекомендуется)**.

Выбор **Продолжить открытие этого веб-узла (не рекомендуется)** не нанесет вреда компьютеру при работе с EWS для принтера HP.

2. Откройте вкладку **Печать**.
3. В левой части экрана нажмите **Открыть с USB-носителя**.
4. Установите флажок в поле **Разрешить открытие с USB-носителя**.
5. Нажмите **Применить**.

Печать документов с USB-накопителя

1. Вставьте USB-накопитель в легкодоступный порт USB.




ПРИМЕЧАНИЕ. Порт может быть закрыт. Некоторые принтеры оборудованы откидывающейся крышкой. На других принтерах необходимо потянуть крышку, чтобы ее извлечь.

2. Принтер выполнит обнаружение USB-накопителя. Коснитесь или нажмите **OK**, чтобы открыть накопитель, или при появлении запроса выберите вариант **Открыть с USB-носителя** из списка доступных программ. Появится окно **Открыть с USB-носителя**.
3. Выберите имя документа, который требуется напечатать.



ПРИМЕЧАНИЕ. Документ может находиться в папке. При необходимости перейдите в нее.

4. Чтобы задать количество копий, выберите пункт **Копии**, а затем с помощью клавиатуры выберите число копий.
5. Коснитесь кнопки **Пуск**  или нажмите **OK**, чтобы распечатать документ.

5 Управление принтером

- [Расширенная конфигурация встроенного веб-сервера HP \(EWS\)](#)
- [Дополнительные настройки с HP Utility для OS X](#)
- [Настройка параметров IP-сети](#)
- [Функции безопасности принтера](#)
- [Параметры энергопотребления](#)
- [HP Web Jetadmin](#)
- [Обновления ПО и микропрограммы](#)

Для получения дополнительной информации см.:

Следующая информация является верной на момент публикации. Дополнительные сведения см. в разделе www.hp.com/support/ljM506.

В полной справке от HP для этого принтера представлена следующая информация:

- Установка и настройка
- Обучение и использование
- Решение проблем
- Загрузка обновлений ПО и микропрограммы
- Участие в форумах технической поддержки
- Поиск информации по гарантии и нормативной информации

Расширенная конфигурация встроенного веб-сервера HP (EWS)

- [Введение](#)
- [Доступ к встроенному веб-серверу HP \(EWS\)](#)
- [Функции встроенного веб-сервера HP](#)

Введение

Встроенный веб-сервер HP позволяет управлять функциями печати с компьютера без необходимости в использовании панели управления принтера.

- Просмотр информации о состоянии принтера
- Определение оставшихся ресурсов всех расходных материалов и заказ новых
- Просмотр и изменение конфигурации лотков.
- Просмотр и изменение меню панели управления принтера
- Просмотр и печать внутренних страниц.
- Получение уведомлений о событиях принтера и расходных материалах
- Просматривать и изменять настройку сети

Встроенный веб-сервер HP функционирует при подключении принтера к IP-сети. Для встроенного веб-сервера не поддерживаются подключения по протоколам на базе IPX. Для открытия и использования встроенного веб-сервера HP доступ в Интернет не требуется.

При подключении принтера к сети доступ к встроенному веб-серверу HP обеспечивается автоматически.

 **ПРИМЕЧАНИЕ.** Встроенный веб-сервер HP недоступен за пределами сетевого брандмауэра.


Доступ к встроенному веб-серверу HP (EWS)

 **ПРИМЕЧАНИЕ.** Действия различаются в зависимости от типа панели управления.

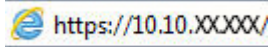



- 1 4-строчная панель управления
- 2 Сенсорная панель управления

1. **4-строчные панели управления:** Найдите IP-адрес на экране панели управления.

Сенсорные панели управления: Чтобы отобразить IP-адрес или имя хоста, на главном экране панели управления принтером коснитесь кнопки сети .

2. Откройте веб-браузер и в адресной строке введите IP-адрес или имя хоста точно в том виде, в котором они отображаются на панели управления принтера. Нажмите клавишу **ввода** на клавиатуре компьютера. Откроется EWS.



 **ПРИМЕЧАНИЕ.** Если в веб-браузере появляется сообщение **Возникла проблема с сертификатом безопасности этого веб-сайта** при открытии EWS, выберите **Продолжить открытие этого веб-узла (не рекомендуется)**.

Выбор **Продолжить открытие этого веб-узла (не рекомендуется)** не нанесет вреда компьютеру при работе с EWS для принтера HP.

Для использования встроенного веб-сервера HP браузер должен соответствовать следующим требованиям:

Windows® 7

- Internet Explorer (8.x или более поздней версии)
- Google Chrome (34.x или более поздней версии)
- Firefox (20.x или более поздней версии)

Windows® 8 или более поздней версии

- Internet Explorer (9.x или более поздней версии)
- Google Chrome (34.x или более поздней версии)
- Firefox (20.x или более поздней версии)

OS X

- Safari (5.x или более поздней версии)
- Google Chrome (34.x или более поздней версии)

Linux

- Google Chrome (34.x или более поздней версии)
- Firefox (20.x или более поздней версии)

Функции встроенного веб-сервера HP

- [Вкладка Сведения](#)
- [Вкладка Общее](#)
- [Вкладка Печать](#)
- [Вкладка Устранение неполадок](#)

- [Вкладка Безопасность](#)
- [Вкладка Веб-службы HP](#)
- [Вкладка Сеть](#)
- [Список Прочие ссылки](#)

Вкладка Сведения

Таблица 5-1 Встроенный веб-сервер HP: вкладка Сведения

Меню	Описание
Состояние устройства	Отображает состояние принтера и остаток расходных материалов HP. На этой странице также отображается тип и формат бумаги для каждого лотка. Чтобы изменить заданные по умолчанию настройки, перейдите по ссылке Изменить настройки .
Журнал заданий	Вывод на экран сводки всех заданий, обработанных принтером.
Страница конфигурации	Отображает информацию, находящуюся на странице конфигурации.
Страница состояния расходных материалов	Отображает состояние расходных материалов принтера.
Страница журнала событий	Содержит список всех событий и ошибок принтера. Выберите ссылку HP Instant Support (расположенную в области Прочие ссылки на каждой странице встроенного веб-сервера HP), чтобы перейти к группе динамических веб-страниц с информацией об устранении неполадок. На этих страницах также отображаются дополнительные службы, доступные для данного принтера.
Страница расхода	Отображает сводную информацию о количестве страниц, отпечатанных принтером и сгруппированных по формату, типу и тракту прохождения бумаги.
Информация об устройстве	Содержит сетевое имя, адрес и модель принтера. Чтобы настроить эти параметры, откройте меню Информация об устройстве на вкладке Общее .
Панель управления	Показывает изображение экрана, открытого на панели управления.
Печать	Загрузите с компьютера файл, готовый для печати. При печати файла принтер использует настройки по умолчанию.
Отчеты и страницы для печати	Содержит список внутренних отчетов и страниц принтера, которые можно просмотреть или распечатать.

Вкладка Общее

Таблица 5-2 Встроенный веб-сервер HP: вкладка Общее

Меню	Описание
Предупреждения	Позволяет настроить параметры уведомления по электронной почте о различных событиях, связанных с принтером и расходными материалами.
Меню "Администрирование" на панели управления	Отображает структуру меню Администрирование на панели управления. ПРИМЕЧАНИЕ. Можно задать параметры на этом экране, однако встроенный веб-сервер HP предоставляет больше возможностей настройки, чем меню Администрирование .
Автоотправка	Позволяет настроить принтер для автоматического отправления на определенные адреса электронной почты сообщений о конфигурации принтера и состоянии расходных материалов.

Таблица 5-2 Встроенный веб-сервер HP: вкладка Общее (продолжение)

Меню	Описание
Изменить прочие ссылки	Позволяет добавить или изменить ссылку на какой-либо другой веб-сайт. Эта ссылка отображается в разделе Прочие ссылки на каждой странице встроенного веб-сервера HP.
Информация о заказе	Укажите информацию о заказе сменных картриджей. Введенные данные будут отображаться на странице состояния расходных материалов.
Информация об устройстве	Позволяет назначить принтеру имя и инвентарный номер. Введите имя и адрес электронной почты основного получателя информации о принтере.
Язык	Позволяет задать язык, на котором будет отображаться информация, предоставляемая встроенным веб-сервером HP.
Дата и время	Позволяет установить дату и время или настроить синхронизацию с часами на сетевом сервере.
Настройки энергопотребления	<p>Позволяет установить или изменить время включения и выключения режима ожидания, а также время перехода принтера в этот режим. Можно составить расписание для каждого дня недели и для выходных.</p> <p>Можно также задать, какие взаимодействия с принтером выводят его из режима ожидания.</p>
Резервное копирование и восстановление	Позволяет создать резервный файл, содержащий сведения о принтере и пользовательскую информацию. При необходимости данные принтера можно восстановить с помощью этого файла.
Восстановление заводских настроек	Позволяет восстановить заводские настройки по умолчанию.
Инсталлятор решений	Позволяет установить программное обеспечение сторонних производителей, позволяющее расширить функциональность принтера.
Обновление микропрограммы	Позволяет загрузить и установить файлы обновления микропрограммы принтера.
Службы статистики	Вывод на экран информации о подключении сторонних служб статистики заданий.

Вкладка Печать

Таблица 5-3 Встроенный веб-сервер HP: вкладка Печать

Меню	Описание
Открыть с USB-носителя	Позволяет включить или отключить меню Открыть с USB-носителя на панели управления.
Управление сохраненными заданиями	<p>Включение и отключение возможности хранения заданий на принтере.</p> <p>Настройка параметров хранения заданий.</p>
Настройка типов бумаги	При появлении проблем с качеством печати на бумаге определенного типа следует переопределить заводские настройки по умолчанию.
Ограничить цвет (только для цветных принтеров)	<p>Позволяет разрешить или ограничить цветную печать.</p> <p>Можно указывать разрешения для отдельных пользователей или заданий, отправляемых из конкретных программ.</p>
Общие настройки печати	Настройка параметров для всех заданий печати.
Управление лотками	Настройте параметры лотков.

Вкладка Устранение неполадок

Таблица 5-4 Встроенный веб-сервер HP: вкладка Устранение неполадок

Меню	Описание
Устранение типичных неполадок	Позволяет выводить на печать различные отчеты, которые облегчают устранение неполадок принтера.
Интерактивная справка	Получение QR-кодов и веб-ссылок на страницы решений для принтера.
Диагностические данные ПРИМЕЧАНИЕ. Этот элемент доступен только при вводе пароля администратора на вкладке Безопасность.	Экспортируйте сведения о принтере в файл, который может быть полезен для подробного анализа проблемы.
Калибровка/Очистка (только для цветных принтеров)	Включите функцию автоматической очистки, создайте и распечатайте страницу очистки и немедленно выберите опцию калибровки принтера.
Обновление микропрограммы	Позволяет загрузить и установить файлы обновления микропрограммы принтера.
Восстановление заводских настроек	Позволяет восстановить заводские настройки по умолчанию.

Вкладка Безопасность

Таблица 5-5 Встроенный веб-сервер HP: вкладка Безопасность

Меню	Описание
Общая безопасность	Параметры общей безопасности, включая следующее: <ul style="list-style-type: none">• Установка пароля администратора для возможности ограничивать доступ к определенным функциям принтера.• Установка пароля P/L для обработки команд P/L.• Настройка уровня безопасности доступа к файловой системе и обновления микропрограммы.• Позволяет включить или отключить главный USB-порт на панели управления или соединительный USB-порт форматера, чтобы отправлять задания на печать прямо с компьютера.• Просмотрите статус всех настроек безопасности.
Контроль доступа	Настройка доступа к функциям принтера для отдельных пользователей или групп; выбор способа входа отдельных пользователей в систему принтера.
Защита сохраненных данных	Позволяет настроить внутренний жесткий диск принтера и управлять им. Позволяет настроить параметры хранения заданий на жестком диске принтера.
Управление сертификатами	Позволяет установить сертификаты безопасности для доступа к принтеру и сети, а также управлять ими.
Безопасность веб-служб	Возможность доступа к данным, сохраненным на этом принтере, с веб-страниц из других доменов. Если в список не добавлено ни одного сайта, все сайты будут считаться доверенными.
Самодиагностика	Проверьте, что все функции безопасности работают в соответствии с ожидаемыми системными параметрами.

Вкладка Веб-службы HP

На вкладке **Веб-службы HP** можно настроить и включить веб-службы HP для данного принтера. Для использования функции HP ePrint необходимо включить веб-службы HP.

Таблица 5-6 Встроенный веб-сервер HP, вкладка веб-служб HP

Меню	Описание
Настройка веб-служб HP	Подключите принтер к HP Connected через Интернет, активировав веб-службы HP.
Веб-прокси	Настройте прокси-сервер, если есть проблемы с активацией веб-служб HP или с подключением принтера к Интернету.
Отладка сценариев HP ePrint	Включение функций для решения проблем с подключением к службам HP ePrint.

Вкладка Сеть

На вкладке **Сеть** можно настроить сетевые параметры принтера, подключенного к IP-сети. При подключении принтера к сетям других типов эта вкладка не отображается.

Таблица 5-7 Встроенный веб-сервер HP: вкладка Сеть

Меню	Описание
Настройки Wireless Direct	Настройте параметры Wi-Fi Direct для принтеров, в которых есть встроенная Wi-Fi Direct и NFC печать, или в которых установлена плата беспроводной сети. ПРИМЕЧАНИЕ. Доступность некоторых параметров конфигурации зависит от конкретной модели сервера печати.
Настройки TCP/IP	Настройка параметров TCP/IP для сетей IPv4 и IPv6. ПРИМЕЧАНИЕ. Доступность некоторых параметров конфигурации зависит от конкретной модели сервера печати.
Сетевые настройки	Настройка параметров IPX/SPX, AppleTalk, DLC/LLC, и SNMP, в зависимости от модели сервера печати.
Другие параметры	Настройка общих протоколов печати и служб, поддерживаемых сервером печати. Доступные функции зависят от модели сервера печати и могут включать обновление микропрограммы, очереди LPD, настройки USB, информация по поддержке и частота обновления.
AirPrint	Включение, настройка или отключение сетевой печати с Apple-совместимых принтеров.
Выбор языка	Изменение языка, отображаемого на встроенном веб-сервере HP. Эта страница отображается в том случае, если на веб-страницах поддерживается несколько языков. Поддерживаемый язык можно также выбрать с помощью параметров настройки языка в браузере.
Параметры	Просмотр и сброс текущих параметров безопасности до заводских значений. Выполните настройку параметров безопасности с помощью мастера настройки безопасности. ПРИМЕЧАНИЕ. Чтобы гарантировать правильность установки параметров для используемой сети, не используйте мастер настройки безопасности, если для настройки параметров безопасности применяются приложения управления сетью, такие как HP Web Jetadmin.

Таблица 5-7 Встроенный веб-сервер HP: вкладка Сеть (продолжение)

Меню	Описание
Авторизация	<p>Управление конфигурацией и использованием принтера, включая следующее:</p> <ul style="list-style-type: none"> Установка или изменение пароля администратора для управления доступом к параметрам конфигурации. Запрос, установка и управление цифровыми сертификатами на сервере печати HP Jetdirect. Ограничение хост-доступа к принтеру через список ACL (только для некоторых серверов печати в сети IPv4).
Протоколы управления	<p>Настройка и управление протоколами безопасности для данного принтера, включая следующее:</p> <ul style="list-style-type: none"> Установка уровня управления безопасностью для встроенного веб-сервера HP; контроль за трафиком HTTP и HTTPS. Настройка работы протокола SNMP. Можно включить или отключить агенты SNMP v1/v2c или SNMP v3 на сервере печати. Контроль доступа по протоколам, которые могут быть небезопасными, например, протоколы печати, службы печати, протоколы обнаружения, службы разрешения имен и протоколы управления конфигурацией.
Аутентификация 802.1X (Только для некоторых моделей HP Jetdirect)	<p>Настройте параметры аутентификации 802.1X на сервере печати Jetdirect, как необходимо для аутентификации клиента в сети, затем сбросьте параметры аутентификации 802.1X за заводских значений по умолчанию.</p> <p>ПРЕДУПРЕЖДЕНИЕ. При изменении параметров аутентификации 802.1X подключение принтера может быть прервано. Для восстановления подключения может потребоваться сброс параметров сервера печати до заводских значений по умолчанию, и переустановка принтера.</p>
IPsec/Брандмауэр (Только для некоторых моделей HP Jetdirect)	<p>Просмотр и настройка политики "Брандмауэр" или "IPsec/Брандмауэр".</p>
Агент уведомлений (Только для некоторых моделей HP Jetdirect)	<p>Включение или отключение агента уведомлений HP Device Announcement Agent, настройка сервера конфигурации и ручная настройка аутентификации с использованием сертификатов.</p>
Сетевая статистика	<p>Отображение данных сетевой статистики, которые были собраны и сохранены на сервере печати HP Jetdirect.</p>
Сведения о протоколах	<p>Список параметров конфигурации сети на сервере печати HP Jetdirect для каждого протокола.</p>
Страница конфигурации	<p>Страница конфигурации HP Jetdirect, на которой приводится информация о состоянии и конфигурации.</p>

Список Прочие ссылки



ПРИМЕЧАНИЕ. Настройка ссылок, отображаемых в списке **Прочие ссылки** через меню **Изменить прочие ссылки** на вкладке **Общее**. По умолчанию в этот список включены элементы, перечисленные в следующей таблице.

Таблица 5-8 Встроенный веб-сервер HP: Прочие ссылки

Меню	Описание
Поддержка устройства	Позволяет подключиться к веб-сайту технической поддержки принтера, на котором содержатся справочная информация по различным вопросам.
Покупка расходных материалов	Позволяет перейти на веб-сайт HP SureSupply, на котором содержится информация о способах приобретения оригинальных расходных материалов HP, например картриджей и бумаги.
HP Instant Support	Переход на веб-сайт HP для поиска решения проблем, связанных с принтером.

Дополнительные настройки с HP Utility для OS X

Используйте HP Utility для проверки состояния принтера, просмотра или изменения параметров принтера с компьютера.

Используйте утилиту HP Utility, когда принтер подключен по кабелю USB или подключено к сети TCP/IP.

Откройте утилиту HP Utility

1. На компьютере откройте меню **Настройки системы**, затем нажмите **Печать и факс**, **Печать и сканирование** или **Принтеры и сканеры**.
2. Сначала выберите принтер из списка.
3. Нажмите кнопку **Параметры и расходные материалы**.
4. Перейдите на вкладку **Утилита**.
5. Нажмите кнопку **Открыть утилиту принтера**.

Функции HP Utility

Панель инструментов HP Utility включает в себя следующие элементы:

- **Устройства:** Нажмите на эту кнопку, чтобы показать или скрыть устройства Mac, найденные HP Utility.
- **Все параметры:** Нажмите эту кнопку, чтобы вернуться в главный раздел HP Utility.
- **Поддержка HP:** Нажмите эту кнопку, чтобы открыть браузер и перейдите на веб-сайт поддержки HP.
- **Расходные материалы:** Нажмите эту кнопку, чтобы открыть веб-сайт HP SureSupply.
- **Регистрация:** Нажмите эту кнопку, чтобы открыть веб-сайт регистрации продуктов HP.
- **Вторичная переработка:** Нажмите эту кнопку, чтобы открыть веб-сайт HP Planet Partners Recycling Program.

Утилита принтера HP Utility состоит из страниц, которые выбираются из списка **Все параметры**. В указанной ниже таблице приведено описание функций, доступных для HP Utility.

Элемент	Описание
Состояние расходных материалов.	Отображается состояние расходных материалов принтера и ссылка для их заказа через Интернет.
Информация об устройстве	Сведения о принтере, выбранном в настоящий момент.
Загрузка файла	Передача файлов с компьютера на принтер.
Выгрузка шрифтов	Передача файлов шрифтов с компьютера на принтер.
HP Connected	Доступ к веб-сайту HP Connected.
Обновить микропрограмму	Передача файла обновления микропрограммы в память принтера.

ПРИМЕЧАНИЕ. Данный параметр доступен только в случае открытия меню **Вид** и выбора пункта **Показать дополнительные**.

Элемент	Описание
Команды	Передача принтеру специальных символов или команд печати после задания печати. ПРИМЕЧАНИЕ. Данный параметр доступен только в случае открытия меню Вид и выбора пункта Показать дополнительные .
Управление расходными материалами	Настройка функционирования принтера в случае приближения даты завершения предполагаемого срока службы расходных материалов.
Конфигурация лотков	Изменение настроек лотка по умолчанию
Выходные устройства	Управление настройками дополнительных устройств вывода.
Режим двусторонней печати	Включение автоматического режима двусторонней печати.
Eco mode (экономичный режим) и плотность тонера	Настройка параметров для экономии тонера.
Уведомления по электронной почте	Настройка автоматических уведомлений по электронной почте при возникновении определенных условий в работе принтера, например, при необходимости замены расходных материалов, отсутствии бумаги в лотках, открытых дверцах или замятии бумаги.
Разрешение	Установка разрешения при печати по умолчанию.
Защита портов прямого подключения	Запрет печати через параллельные и USB-порты.
Сохраненные задания	Управление заданиями печати, которые хранятся на жестком диске принтера.
Сетевые настройки	Настройка параметров сети IPv4 и IPv6.
Дополнительные настройки	Доступ к встроенному веб-серверу HP.

Настройка параметров IP-сети


- [Ограничения по совместному использованию](#)
- [Просмотр и изменение сетевых параметров](#)
- [Изменение сетевого имени устройства](#)
- [Настройка параметров TCP/IP IPv4 вручную с панели управления](#)
- [Настройка параметров TCP/IP IPv6 вручную с панели управления](#)
- [Скорость подключения и параметры двусторонней печати](#)

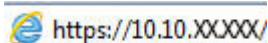
Ограничения по совместному использованию


HP не поддерживает одноранговые сети, поскольку эта возможность является функцией операционных систем Microsoft, но не драйверов принтера HP. Перейдите на веб-узел Microsoft по адресу www.microsoft.com.

Просмотр и изменение сетевых параметров

Для просмотра или изменения параметров IP-конфигурации пользуйтесь встроенным веб-сервером HP.

1. Откройте встроенный веб-сервер HP (EWS) следующим образом.
 - a. **4-строчные панели управления:** Найдите IP-адрес на экране панели управления.
Сенсорные панели управления: Чтобы отобразить IP-адрес или имя хоста, на главном экране панели управления устройством коснитесь кнопки сети .
 - b. Откройте веб-браузер и в адресной строке введите IP-адрес или имя хоста точно в том виде, в котором они отображаются на панели управления устройством. Нажмите клавишу **ВВОД** на клавиатуре компьютера. Откроется EWS.



 **ПРИМЕЧАНИЕ.** Если в веб-браузере появляется сообщение **Возникла проблема с сертификатом безопасности этого веб-сайта** при открытии EWS, выберите **Продолжить открытие этого веб-узла (не рекомендуется)**.

Выбор **Продолжить открытие этого веб-узла (не рекомендуется)** не нанесет вреда компьютеру при работе с EWS для устройства HP.


2. Перейдите на вкладку **Сеть** для получения информации о сети. Измените параметры, установив необходимые значения.

Изменение сетевого имени устройства

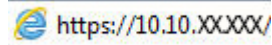
Чтобы изменить сетевое имя устройства для его идентификации, используйте встроенный веб-сервер HP.


1. Откройте встроенный веб-сервер HP (EWS) следующим образом.

- a. **4-строчные панели управления:** Найдите IP-адрес на экране панели управления.

Сенсорные панели управления: Чтобы отобразить IP-адрес или имя хоста, на главном экране панели управления устройством коснитесь кнопки сети .

- b. Откройте веб-браузер и в адресной строке введите IP-адрес или имя хоста точно в том виде, в котором они отображаются на панели управления устройством. Нажмите клавишу **ВВОД** на клавиатуре компьютера. Откроется EWS.



 **ПРИМЕЧАНИЕ.** Если в веб-браузере появляется сообщение **Возникла проблема с сертификатом безопасности этого веб-сайта** при открытии EWS, выберите **Продолжить открытие этого веб-узла (не рекомендуется)**.

Выбор **Продолжить открытие этого веб-узла (не рекомендуется)** не нанесет вреда компьютеру при работе с EWS для устройства HP.


2. Откройте вкладку **Общие**.
3. На странице **Сведения об устройстве** имя устройство по умолчанию находится в поле **Имя устройства**. Можно изменить это имя на другое уникальное имя.

 **ПРИМЕЧАНИЕ.** Заполнение других полей на этой странице необязательно.

4. Нажмите кнопку **Применить**, чтобы сохранить изменения.


Настройка параметров TCP/IP IPv4 вручную с панели управления

Используйте меню панели управления **Администрирование** для настройки адреса IPv4, маски подсети и шлюза по умолчанию.

1. На панели управления устройства нажмите кнопку главного экрана .
2. Откройте следующие меню:
 - **Администрирование**
 - **Сетевые настройки**
 - **Меню Jetdirect**
 - **TCP/IP**
 - **Параметры IPV 4**
 - **Способ настройки**
3. Выберите **Вручную** и коснитесь кнопки **Сохранить**.
4. Откройте меню **Ручные настройки**.
5. Выберите **IP-адрес**, **Маска подсети** или **Шлюз по умолчанию**.
6. Нажмите первое поле, чтобы открыть клавиатуру. Введите в поле верные значения и нажмите **OK**.
Повторите это действие для каждого поля, затем нажмите кнопку **Сохранить**.

Настройка параметров TCP/IP IPv6 вручную с панели управления


В меню панели управления [Администрирование](#) вручную укажите адрес IPv6.

1. На панели управления устройства нажмите кнопку главного экрана .
2. Чтобы включить ручную настройку, откройте следующие меню:
 - [Администрирование](#)
 - [Сетевые настройки](#)
 - [Меню Jetdirect](#)
 - [TCP/IP](#)
 - [Параметры IPV6](#)
 - [Адрес](#)
 - [Ручные настройки](#)
 - [Включить](#)


Выберите [Вкл.](#) и коснитесь кнопки [Сохранить](#).


3. Чтобы сконфигурировать адрес, нажмите кнопку [Адрес](#) и коснитесь поля для открытия дополнительной клавиатуры.
4. На дополнительной клавиатуре введите адрес, затем нажмите кнопку [OK](#).
5. Коснитесь кнопки [Сохранить](#) или нажмите [OK](#).


Скорость подключения и параметры двусторонней печати

 **ПРИМЕЧАНИЕ.** Эта информация предназначена только для сетей Ethernet. Она не может применяться для беспроводных сетей.

Скорость и режим сетевых соединений сервера печати должны соответствовать характеристикам сетевого концентратора. В большинстве ситуаций устройство следует оставить в автоматическом режиме. Неправильные изменения скорости сетевого соединения и двусторонней печати могут препятствовать взаимодействию устройства с остальными устройствами в сети. Для внесения изменений используйте панель управления устройства.

 **ПРИМЕЧАНИЕ.** Параметры устройства должны соответствовать параметрам для сетевых устройств (сетевой концентратор, коммутатор, шлюз, маршрутизатор или компьютер).

 **ПРИМЕЧАНИЕ.** Изменение данных параметров может привести к выключению и включению устройства. Вносите изменения только во время простоя устройства.

1. На панели управления устройства нажмите кнопку главного экрана .
2. Откройте следующие меню:
 - [Администрирование](#)
 - [Сетевые настройки](#)

- [Меню Jetdirect](#)
 - [Скорость соединения](#)
- 3.** Выберите один из следующих вариантов.
- **Авто:** Сервер печати автоматически настраивается на самую высокую скорость передачи данных и допустимый в сети режим связи.
 - **Полудуплекс 10T:** 10 Мбит/с, полудуплексный режим
 - **Дуплекс 10T:** 10 Мбит/с, дуплексный режим
 - **Авто 10T:** 10 Мбит/с, автоматический дуплексный режим
 - **Полудупл. 100TX:** 100 Мбит/с, полудуплексный режим
 - **Дуплекс 100TX:** 100 Мбит/с, дуплексный режим
 - **Авто 100TX:** 100 Мбит/с, автоматический дуплексный режим
 - **Дуплекс 1000T:** 1000 Мбит/с, дуплексный режим
- 4.** Коснитесь кнопки [Сохранить](#) или нажмите [OK](#). Устройство автоматически выключится и включится.

Функции безопасности принтера

Введение

Для ограничения доступа к параметрам настроек, обеспечения безопасности данных и предотвращения доступа к аппаратным компонентам, которые могут представлять ценность, принтер содержит ряд функций безопасности.

- [Сведения о безопасности](#)
- [Назначение пароля администратора](#)
- [Безопасность IP](#)
- [Блокировка форматтера](#)
- [Поддержка шифрования. Высокопроизводительные зашифрованные жесткие диски HP](#)

Сведения о безопасности

Принтер соответствует стандартам безопасности и поддерживает рекомендуемые протоколы, которые обеспечивают его защиту, помогают организовать хранение важнейших данных в сети, упрощают практику мониторинга и обслуживания принтера.

Назначение пароля администратора

Назначение пароля администратора для доступа к принтеру и встроенному веб-серверу HP для предотвращения изменения настроек принтера неавторизованными пользователями.



ПРИМЕЧАНИЕ. Действия различаются в зависимости от типа панели управления.




- | | |
|---|------------------------------|
| 1 | 4-строчная панель управления |
| 2 | Сенсорная панель управления |


1. Откройте встроенный веб-сервер HP (EWS) следующим образом.

а. **4-строчные панели управления:** Найдите IP-адрес на экране панели управления.

Сенсорные панели управления: Чтобы отобразить IP-адрес или имя хоста, на главном экране панели управления принтером коснитесь кнопки сети


- Откройте веб-браузер и в адресной строке введите IP-адрес или имя хоста точно в том виде, в котором они отображаются на панели управления принтера. Нажмите клавишу **ВВОДА** на клавиатуре компьютера. Откроется EWS.

 <https://10.10.XXXXX/>

 **ПРИМЕЧАНИЕ.** Если в веб-браузере появляется сообщение **Возникла проблема с сертификатом безопасности этого веб-сайта** при открытии EWS, выберите **Продолжить открытие этого веб-узла (не рекомендуется)**.

Выбор **Продолжить открытие этого веб-узла (не рекомендуется)** не нанесет вреда компьютеру при работе с EWS для принтера HP.


- Выберите вкладку **Безопасность**.
- Откройте меню **Общая безопасность**.
- В области **Установить локальный пароль администратора** в поле **Имя пользователя** введите имя пользователя, соответствующее паролю.
- Введите пароль в поле **Новый пароль**, затем введите его снова в поле **Проверка пароля**.

 **ПРИМЕЧАНИЕ.** В случае замены существующего пароля сначала введите существующий пароль в поле **Старый пароль**.

- Нажмите кнопку **Применить**.

 **ПРИМЕЧАНИЕ.** Запишите пароль и храните его в надежном месте.

 **ПРИМЕЧАНИЕ.** Завершив работу с принтером, выберите **Выход**, чтобы обеспечить безопасность.

- Нажмите кнопку главного экрана  на панели принтера.
- Выберите **Вход в систему**.
- Следуйте инструкциям на экране, чтобы ввести учетные данные.

Как правило, учетные данные для входа в систему принтера совпадают с данными для входа в сеть. При возникновении вопросов об используемых учетных данных свяжитесь с сетевым администратором.

Некоторые функции панели управления можно защитить от использования посторонними пользователями. Если функция защищена, пользователю будет предложено войти в систему для ее использования. Чтобы войти в систему, не дожидаясь приглашения, нажмите **Вход в систему** на панели управления.

Безопасность IP

IP Security (IPsec) - это набор протоколов, управляющих входящим и исходящим сетевым IP-трафиком принтера. IPsec предусматривает проверку подлинности хостами, средства обеспечения целостности данных и шифрования информации, передаваемой по сети.

При использовании принтеров, подсоединенных к вычислительной сети с установленным сервером печати HP Jetdirect, появляется возможность настройки функции IPsec с использованием вкладки **Сеть** во встроенном веб-сервере HP.

Блокировка форматтера

Форматтер оснащен разъемом для подключения кабеля безопасности. Блокировка форматтера предотвращает извлечение ценных компонентов из него.

Поддержка шифрования. Высокопроизводительные зашифрованные жесткие диски HP

Жесткий диск поддерживает функцию аппаратного шифрования, обеспечивающую надежное хранение конфиденциальных данных без снижения производительности принтера. В этом жестком диске используется самый современный алгоритм криптографической защиты Advanced Encryption Standard (AES), а также высокоэффективные функции, позволяющие экономить время и обеспечивающие высокую надежность.

Для конфигурации диска пользуйтесь меню **Безопасность** во встроенном веб-сервере HP.

Параметры энергопотребления

Введение

- [Печать в экономичном режиме EconoMode](#)
- [Настройка таймера режима ожидания и параметров принтера на потребление не более 1 Вт](#)

Печать в экономичном режиме EconoMode

В принтере есть режим EconoMode для печати черновых документов. В режиме EconoMode расходуется меньше тонера. Однако при использовании EconoMode может ухудшиться качество печати.

Компания HP не рекомендует постоянно использовать режим EconoMode. Если режим EconoMode используется все время, износ механических деталей печатающего картриджа может произойти до того, как будет израсходован порошок тонера. Если качество печати ухудшилось до неприемлемого, замените картридж с тонером.




ПРИМЕЧАНИЕ. Если такой параметр недоступен в драйвере печати, его можно задать через панель управления принтера.

Настройка режима EconoMode из драйвера принтера

1. Из окна программы выберите параметр **Печать**.
2. Выберите принтер, затем нажмите **Свойства** или **Параметры**.
3. Выберите вкладку **Бумага/качество**.
4. Для включения функции поставьте флажок у пункта **EconoMode** и нажмите **ОК**.

Настройка экономичного режима EconoMode на панели управления принтера

1. Нажмите кнопку начального экрана  на панели принтера.
2. Откройте следующие меню:
 - [Администрирование](#)
 - [Общие параметры](#)
 - [Качество печати](#)
3. Выберите [EconoMode](#).
4. Для включения или выключения этой функции коснитесь [Вкл.](#) или [Выкл.](#) и затем коснитесь [Сохранить](#) или нажмите на кнопку **ОК**.

Настройка таймера режима ожидания и параметров принтера на потребление не более 1 Вт


В принтере есть несколько параметров для функции энергосбережения таймера режима ожидания. Время задержки перехода в режим ожидания/автоотключения можно настраивать, а энергопотребление в режиме ожидания/автоотключения зависит от параметров выхода из режима ожидания/автовключения.



ПРИМЕЧАНИЕ. Действия различаются в зависимости от типа панели управления.



- 1 4-строчная панель управления
- 2 Сенсорная панель управления

1. Нажмите кнопку начального экрана  на панели принтера.
2. Откройте следующие меню:
 - [Администрирование](#)
 - [Общие параметры](#)
 - [Настройки энергопотребления](#)
 - [Параметры таймера режима ожидания](#)
3. **Только для устройств с 4-строчной панелью управления:** Выберите [Таймер ожидания/Автоотключения](#) и затем выберите [Включить](#). Нажмите кнопку [ОК](#).
4. Выберите [Режим ожидания/Автоотключение через](#).
5. С клавиатуры введите необходимый промежуток времени и затем коснитесь кнопки [Сохранить](#) или нажмите кнопку [ОК](#).



ПРИМЕЧАНИЕ. Время для перехода в режим ожидания по умолчанию составляет 0 минут. Принтер переходит в режим ожидания сразу же после завершения каждого задания.

6. Выберите одно из значений для параметра [Выход из режима ожидания/автовключение для этих событий](#):

- **Все события:** Принтер выходит из режима ожидания при получении любого задания печати (через USB-порт, сетевой порт или по беспроводному соединению) или при нажатии любой кнопки на панели управления, а также при открытии любой дверцы или лотка.
- **Сетевой порт:** Принтер выходит из режима ожидания при получении задания печати через сетевой порт или при нажатии любой кнопки на панели управления, а также при открытии любой дверцы или лотка. **При этом значении принтер потребляет менее 1 Вт в режиме ожидания/автоотключения.**



ПРИМЕЧАНИЕ. При отправке задания печати по чети в режиме ожидания принтер выходит из него и выполняет печать задания, но панель управления остается неактивной.

- **Только кнопкой питания:** Принтер выходит из режима ожидания только при нажатии кнопки питания. **При этом значении принтер потребляет менее 1 Вт в режиме ожидания/автоотключения.**

HP Web Jetadmin

HP Web Jetadmin – это передовой инструмент, отмеченный наградами, который позволяет эффективно управлять целым парком подключенных к сети устройств HP, таких как принтеры, многофункциональные принтеры и устройства цифровой отправки. Это единое решение, предназначенное для удаленной установки, контроля, технического обслуживания, устранения неполадок и обеспечения безопасности в среде печати, формирования и обработки изображений. HP Web Jetadmin значительно повышает производительность бизнес-процессов: позволяет сэкономить рабочее время, эффективно управлять расходами и сохранять вложенные в оборудование средства.

Периодически выпускаются обновления HP Web Jetadmin, обеспечивающие поддержку определенных функций устройства. Перейдите по адресу www.hp.com/go/webjetadmin для получения дополнительных сведений.

Обновления ПО и микропрограммы

HP регулярно обновляет функциональные возможности принтера и выпускает новые версии микропрограммы. Чтобы воспользоваться новейшими функциями, обновите микропрограмму принтера. Загрузка файла обновления до последней версии микропрограммы из Интернета.

Перейдите на веб-страницу www.hp.com/support/ljM506. Выберите **Драйверы и программное обеспечение**.

6 Решение проблем

- [Поддержка клиентов](#)
- [Справочная система панели управления](#)
- [Сброс заводских настроек](#)
- [На панели управления принтера отображается сообщение об ошибке "Низкий уровень тонера в картридже" или "Очень низкий уровень тонера в картридже"](#)
- [Принтер не захватывает или пропускает захват бумаги](#)
- [Устранение замятий бумаги](#)
- [Улучшение качества печати](#)
- [Решение проблем проводной сети](#)

Для получения дополнительной информации см.:

Следующая информация является верной на момент публикации. Дополнительные сведения см. в разделе www.hp.com/support/ljM506.


В полной справке от HP для этого принтера представлена следующая информация:

- Установка и настройка
- Обучение и использование
- Решение проблем
- Загрузка обновлений ПО и микропрограммы
- Участие в форумах технической поддержки
- Поиск информации по гарантии и нормативной информации

Поддержка клиентов


Поддержка по телефону в вашей стране/регионе	Номера телефона для разных стран/регионов доступны на листовке в коробке с продуктом, а также по адресу www.hp.com/support/ .
Подготовьте имя принтера, серийный номер, информацию о дате покупки и описание проблемы	
Круглосуточная интернет-поддержка, загрузка программных утилит и драйверов	www.hp.com/support/ljM506
Заказ дополнительных договоров на обслуживание от HP	www.hp.com/go/carepack
Зарегистрируйте принтер	www.register.hp.com

Справочная система панели управления

В принтере есть встроенная справочная система, в которой можно найти инструкции по работе с каждым меню или экраном. Чтобы открыть справочную систему, нажмите кнопку "Справка"  на панели управления.




Некоторые разделы справки содержат анимацию, в которой показывается способ выполнения некоторых операций, таких как устранение замятий.

Если на принтере появляется уведомление об ошибке или предупреждение о возможной проблеме, нажмите кнопку справки , чтобы открыть описание проблемы. В таком сообщении также содержатся инструкции по разрешению данной проблемы.


Сброс заводских настроек

Введение

Используйте один из следующих методов, чтобы восстановить заводские настройки принтера.

 **ПРИМЕЧАНИЕ.** При выполнении сброса к заводским настройкам по умолчанию многие параметры принтера возвращаются к заводским значениям по умолчанию. Но некоторые параметры не изменяются, такие как язык, дата, время и некоторые сетевые параметры.

Способ 1. Выполните сброс заводских настроек с панели управления устройства

1. Нажмите кнопку главного экрана  на панели принтера.
2. Откройте следующие меню:
 - [Администрирование](#)
 - [Общие параметры](#)
 - [Восстановление заводских настроек](#)
3. Сообщение напоминает, что выполнение функции сброса может означать потерю данных. Выберите [Сброс](#), чтобы завершить процесс.

 **ПРИМЕЧАНИЕ.** Принтер автоматически перезагружается по завершении сброса.

Способ 2. Выполните сброс заводских настроек с помощью встроенного веб-сервера HP (только для подключенных к сети принтеров)

 **ПРИМЕЧАНИЕ.** Действия различаются в зависимости от типа панели управления.




1 4-строчная панель управления


2 Сенсорная панель управления


1. Откройте встроенный веб-сервер HP (EWS):

- а. **4-строчные панели управления:** Найдите IP-адрес на экране панели управления.

Сенсорные панели управления: Чтобы отобразить IP-адрес или имя хоста, на главном экране панели управления принтером коснитесь кнопки сети .

- б. Откройте веб-браузер и в адресной строке введите IP-адрес или имя хоста точно в том виде, в котором они отображаются на панели управления принтера. Нажмите клавишу **ввода** на клавиатуре компьютера. Откроется EWS.

 <https://10.10.XX.XXX/>

 **ПРИМЕЧАНИЕ.** Если в веб-браузере появляется сообщение **Возникла проблема с сертификатом безопасности этого веб-сайта** при открытии EWS, выберите **Продолжить открытие этого веб-узла (не рекомендуется)**.

Выбор **Продолжить открытие этого веб-узла (не рекомендуется)** не нанесет вреда компьютеру при работе с EWS для принтера HP.

2. Откройте вкладку **Общие**.
3. В левой части экрана нажмите **Восстановление заводских настроек**.
4. Нажмите кнопку **Сброс**.

 **ПРИМЕЧАНИЕ.** Принтер автоматически перезагружается по завершении сброса.

На панели управления принтера отображается сообщение об ошибке "Низкий уровень тонера в картридже" или "Очень низкий уровень тонера в картридже"

Низкий уровень ресурса картриджа: На принтере появляется сообщение о низком уровне ресурса картриджа. Фактический остаточный ресурс картриджа может быть различным. Подготовьте расходные материалы для замены, когда качество печати станет неприемлемым. Картридж не требуется заменять прямо сейчас.

Картридж на исходе: На принтере появляется сообщение о низком уровне ресурса картриджа. Фактический остаточный ресурс картриджа может быть различным. Подготовьте расходные материалы для замены, когда качество печати станет неприемлемым. Картридж нужно заменить тогда, когда качество печати перестанет быть приемлемым.

При **очень низком** уровне ресурса картриджа HP действие гарантии HP Supplies Premium Protection Warranty на этот картридж прекращается.

Изменение настроек "Очень низкий уровень"

Можно изменить поведение принтера при достижении очень низкого уровня ресурса расходных материалов. Эти настройки не придется переустанавливать при установке нового картриджа с тонером.

1. На главном экране панели управления устройства перейдите к пункту [Расходные материалы](#) и выберите его.
2. Откройте следующие меню:
 - [Управление расходными материалами](#)
 - [Параметры расходного материала](#)
 - [Черный картридж или Цветные картриджи](#)
 - [Параметры при очень низком уровне](#)
3. Выберите один из следующих вариантов.
 - Выберите вариант **Стоп**, чтобы принтер останавливал печать при достижении порога **очень низкого уровня** ресурса картриджа.
 - Выберите вариант **Запрос на продолжение**, чтобы принтер останавливал печать при достижении порога **очень низкого уровня** ресурса картриджа. Можно подтвердить запрос или заменить картридж для продолжения печати.
 - Выберите параметр **Продолжить**, чтобы выводились предупреждения об очень низком уровне ресурса картриджа с продолжением печати после прохождения порогового значения **Очень низкий уровень**. При этом качество печати может быть неприемлемым.

Для устройств с модулем факса

Если выбран параметр **Стоп** или **Запрос на продолжение**, факсы могут не распечататься после возобновления печати. Это произойдет, если факсы, поступившие во время ожидания, не сохранились в принтере из-за переполнения памяти.

Если выбрать параметр **Продолжить** для цветного и черного картриджей, печать факсов не будет прерываться при достижении очень низкого уровня ресурса картриджа, но это может негативно отразиться на ее качестве.

Заказ расходных материалов

Заказ расходных материалов и бумаги	www.hp.com/go/suresupply
Заказ через сервисный центр или службу поддержки	Обратитесь в уполномоченный сервисный центр или службу поддержки HP.
Заказ при помощи встроенного веб-сервера HP (EWS)	Для доступа в адресной строке поддерживаемого веб-браузера, установленного на используемом компьютере, введите IP-адрес устройства или имя хоста. Встроенный веб-сервер (EWS) содержит ссылку на сайт HP SureSupply, который представляет возможности приобретения оригинальных расходных материалов HP.

Принтер не захватывает или пропускает захват бумаги

Введение

Приведенные далее решения помогут устранить проблему, при которой принтером не захватывается бумага из лотка или захватывается несколько листов бумаги сразу. К замятию бумаги может привести любая из следующих ситуаций.


- [Принтер не захватывает бумагу](#)
- [Принтером захватывается несколько листов бумаги](#)

Принтер не захватывает бумагу

Если принтером не захватывается бумага из лотка, попробуйте справиться с этой проблемой следующим образом.

1. Откройте принтер и извлеките всю замятую бумагу. Убедитесь, что внутри принтера не осталось разорванных кусочков бумаги.
2. Загрузите в лоток бумагу формата, подходящего для задания печати.
3. Убедитесь, что на панели управления принтера тип и формат бумаги заданы верно.

4. Проверьте, чтобы направляющие для бумаги были правильно отрегулированы по размеру носителя. Отрегулируйте направляющие, установив в соответствующие углубления лотка. Стрелка на направляющей лотка должна точно совпадать с отметкой на лотке.

 **ПРИМЕЧАНИЕ.** Не сдвигайте направляющие слишком плотно по стопке бумаги. Сдвиньте их по указателям или по меткам лотка.

На следующих изображениях показаны примеры указателей формата бумаги в лотках для различных принтеров. Большинство принтеров HP имеют указатели, похожие на эти.

Рисунок 6-1 Указатели формата для лотка 1 или многофункционального лотка

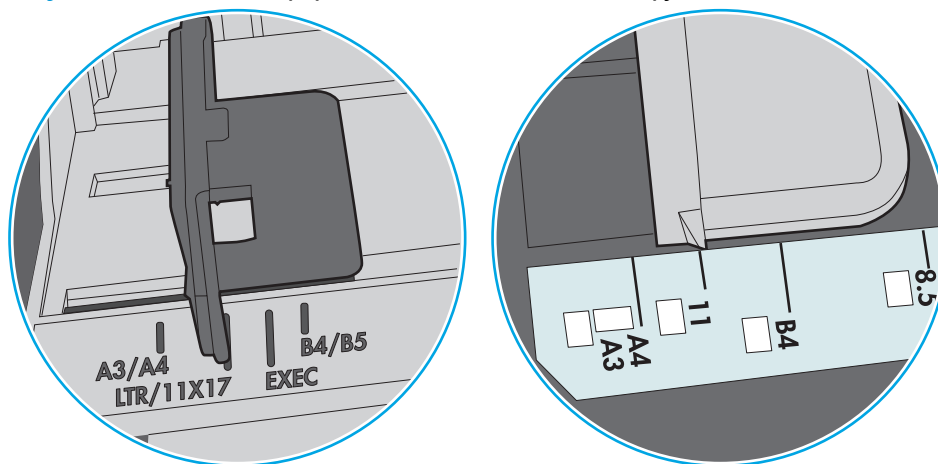
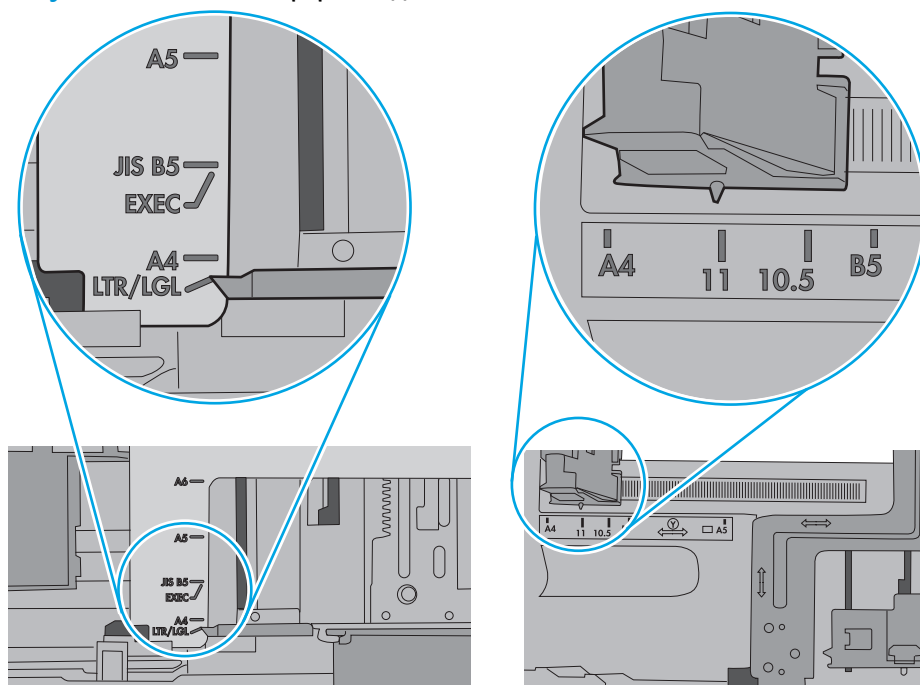


Рисунок 6-2 Указатели формата для кассетных лотков

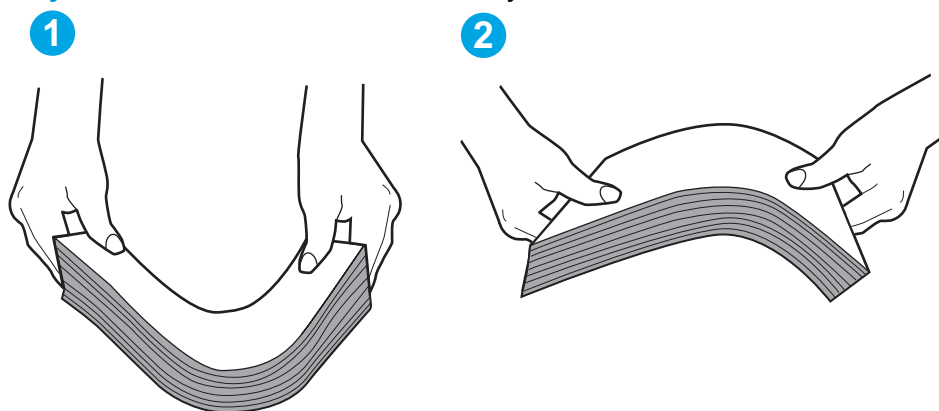


5. Убедитесь, что уровень влажности в комнате соответствует техническим требованиям для данного принтера, а бумага хранится в закрытой упаковке. Большинство видов бумаги поставляется во влагонепроницаемой упаковке во избежание намокания.

В условиях высокой влажности бумага в верхней части стопки лотка может впитывать влагу, что может привести к ее деформации. Если это произошло, извлеките 5-10 верхних листов бумаги из стопки.

В условиях низкой влажности избыток статического электричества может стать причиной склеивания листов бумаги. Если это произошло, извлеките бумагу из лотка и согните стопку в форме буквы "U", держа ее за оба края. Затем распрямите стопку и согните ее в обратном направлении в форме буквы "U". Затем повторите данную процедуру еще раз, держа стопку за боковые стороны. Этот процесс освобождает отдельные листы бумаги от накопленного статического электричества. Выровняйте стопку бумаги по краю стола перед его возвратом в лоток.

Рисунок 6-3 Технология сгибания стопки бумаги

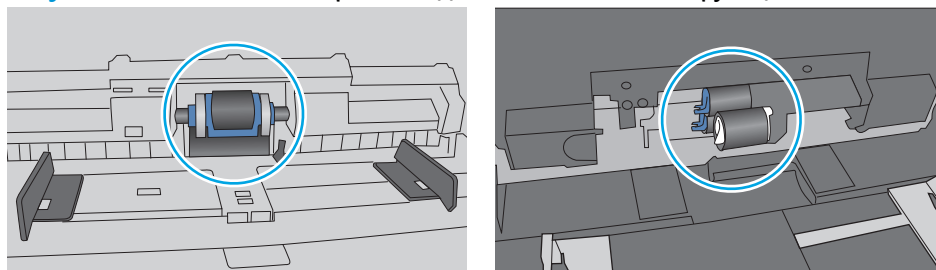


6. Убедитесь, что на панели управления принтера отображается подтверждение запроса на ручную подачу бумаги. Загрузите бумагу и продолжайте работу.
7. Возможно, что загрязнены ролики над лотком. Протрите стекло безворсовой тканью, смоченной теплой водой. Если возможно, используйте дистиллированную воду.

⚠ ПРЕДУПРЕЖДЕНИЕ. Следует избегать попадания воды непосредственно на принтер. Вместо этого распылите воду на ткань или смочите ткань водой и отожмите ее перед очисткой роликов.

На следующем изображении приведены примеры расположения роликов в различных принтерах.

Рисунок 6-4 Расположение роликов для лотка 1 или многофункционального лотка



Принтером захватывается несколько листов бумаги

Если принтером захватывается более одного листа бумаги из лотка, попробуйте справиться с этой проблемой следующим образом.

1. Извлеките стопку бумаги из лотка, согните, разверните ее на 180 градусов, и переверните. *Не пролистывайте пачку бумаги.* Положите стопку бумаги обратно в лоток.


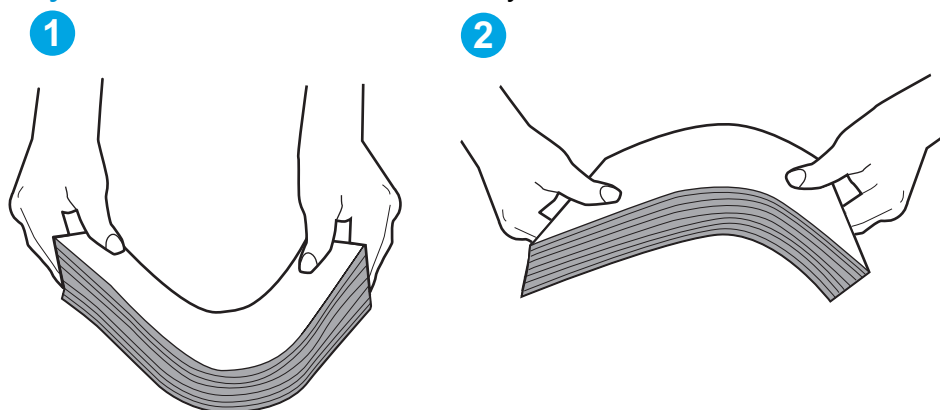
 **ПРИМЕЧАНИЕ.** При перелистывании бумаги создается статическое электричество. Вместо перелистывания согните стопку бумаги в форме буквы "U", держа ее за оба края. Затем распрямите стопку и согните ее в обратном направлении в форме буквы "U". Затем повторите данную процедуру еще раз, держа стопку за боковые стороны. Этот процесс освобождает отдельные листы бумаги от накопленного статического электричества. Выровняйте стопку бумаги по краю стола перед его возвратом в лоток.

Рисунок 6-5 Технология сгибания стопки бумаги



2. Используйте только ту бумагу, которая соответствует техническим характеристикам НР данного принтера.
3. Убедитесь, что уровень влажности в комнате соответствует техническим требованиям данного принтера и бумага хранится в закрытой упаковке. Большинство видов бумаги поставляется во влагонепроницаемой упаковке во избежание намокания.

В условиях высокой влажности бумага в верхней части стопки лотка может впитывать влагу, что может привести к ее деформации. Если это произошло, извлеките 5-10 верхних листов бумаги из стопки.

В условиях низкой влажности избыток статического электричества может стать причиной склеивания листов бумаги. Если это произошло, извлеките бумагу из лотка и согните стопку, как описано выше.

4. Используйте бумагу без складок, повреждений или сгибов. При необходимости воспользуйтесь бумагой из другой пачки.

5. Убедитесь в том, что лоток не переполнен, проверив указатели высоты стопки внутри лотка. Если лоток переполнен, извлеките стопку бумаги из лотка, выровняйте стопку и положите часть бумаги обратно в лоток.

Следующие изображения показывают примеры указателей высоты стопки бумаги в лотках различных принтеров. Большинство принтеров HP имеют указатели, похожие на эти. Также убедитесь, что все листы бумаги находятся под выступами возле указателя высоты стопки. Эти выступы помогают удерживать бумагу в правильном положении при прохождении в принтер.

Рисунок 6-6 Указатели высоты стопки

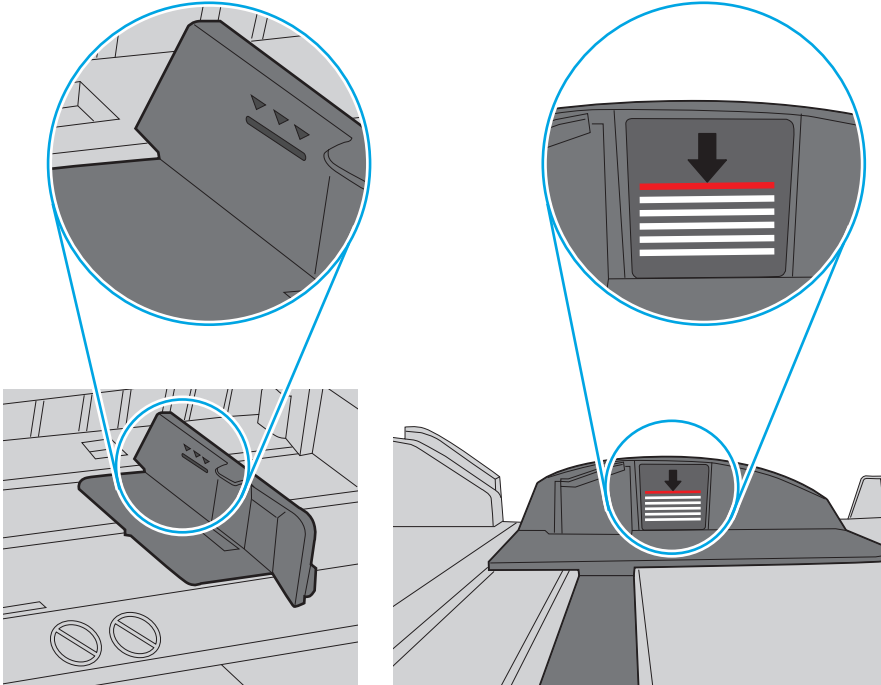
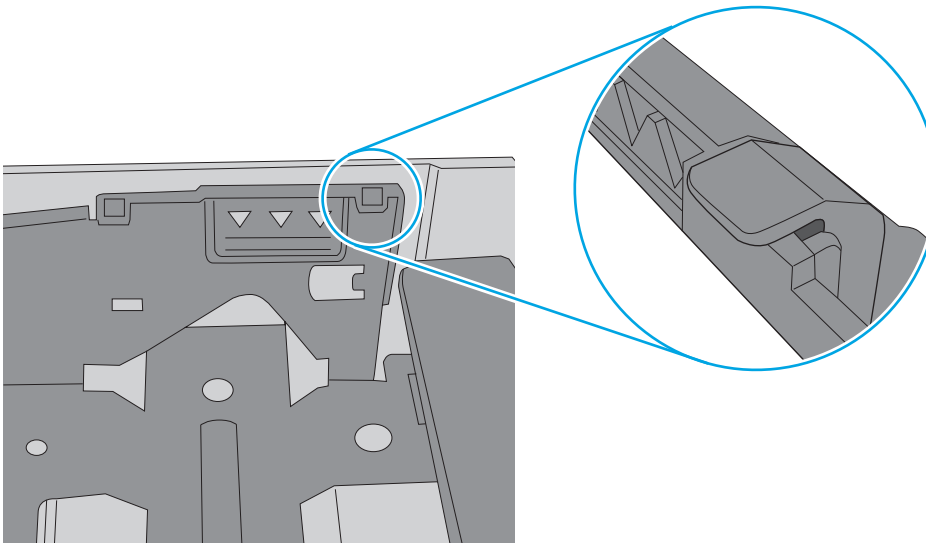



Рисунок 6-7 Выступ для стопки бумаги



6. Проверьте, чтобы направляющие для бумаги были правильно отрегулированы по размеру носителя. Отрегулируйте направляющие, установив в соответствующие углубления лотка. Стрелка на направляющей лотка должна точно совпадать с отметкой на лотке.

 **ПРИМЕЧАНИЕ.** Не сдвигайте направляющие слишком плотно по стопке бумаги. Сдвиньте их по указателям или по меткам лотка.

На следующих изображениях показаны примеры указателей формата бумаги в лотках для различных принтеров. Большинство принтеров HP имеют указатели, похожие на эти.

Рисунок 6-8 Указатели формата для лотка 1 или многофункционального лотка

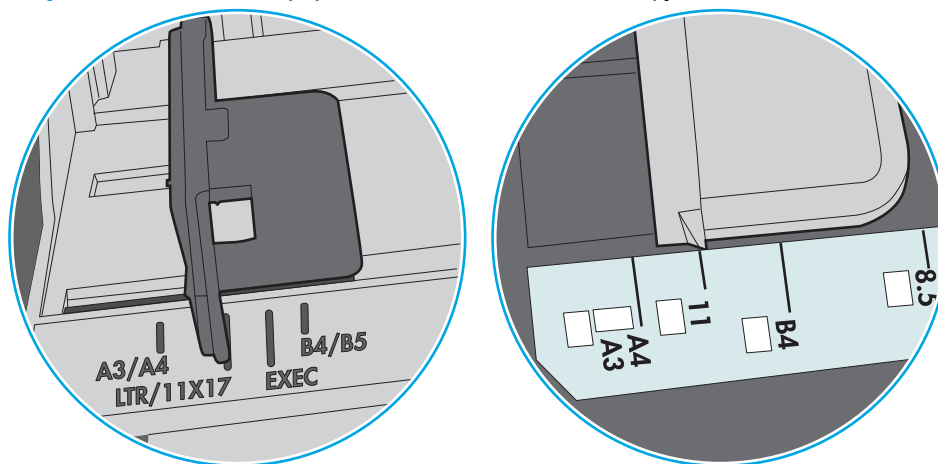
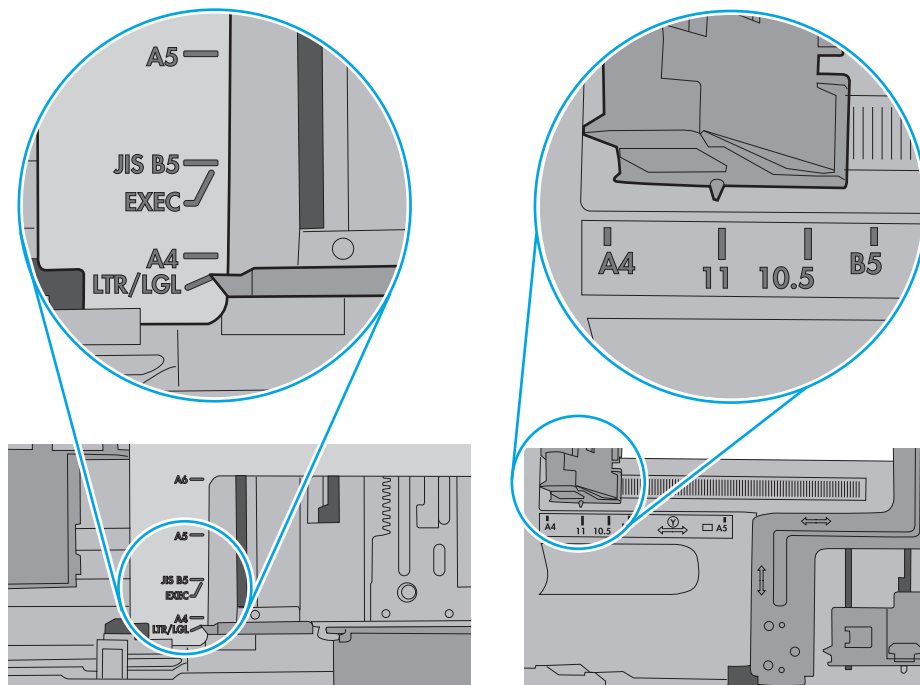


Рисунок 6-9 Указатели формата для кассетных лотков



7. Убедитесь, что условия среды соответствуют рекомендуемым условиям эксплуатации.

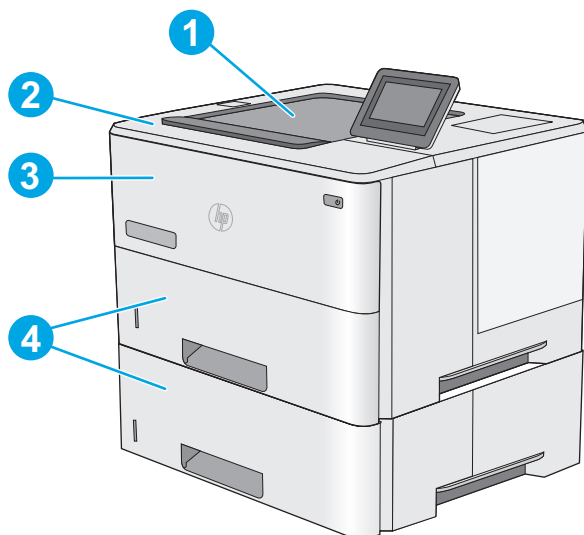
Устранение замятий бумаги

Введение

Следующая информация содержит инструкции по устранению замятий бумаги в принтере.

- [Места возникновения замятий бумаги](#)
- [Автоматическая навигация по устранению замятий](#)
- [Замятие бумаги случается часто или периодически?](#)
- [Устранение замятий бумаги в лотке 1](#)
- [Устранение замятий в лотке 2 и лотках на 550 листов](#)
- [Устранение замятий в области картриджа с тонером](#)
- [Устранение замятий со стороны задней дверцы и в области термоэлемента](#)
- [Устранение замятий в выходном лотке](#)
- [Устранение замятий в дуплексере](#)

Места возникновения замятий бумаги



1 Выходной лоток

2 Верхняя крышка и области рядом с картриджем

3 Лоток 1

4 Лоток 2 и дополнительные устройства подачи на 1 x 550 листов

ПРИМЕЧАНИЕ. Извлеките лоток 2 для доступа к замятиям в дуплексере.

Автоматическая навигация по устранению замятий

Функция автоматической навигации помогает при устранении замятий, отображая пошаговые инструкции на панели управления. После завершения одного шага на принтере отображаются инструкции для следующего шага до выполнения всех шагов.

Замятие бумаги случается часто или периодически?

Для уменьшения замятия бумаги воспользуйтесь следующими рекомендациями.

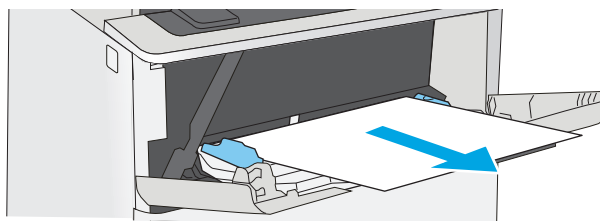
1. Используйте только ту бумагу, которая соответствует требованиям HP к бумаге для данного принтера.
2. Используйте бумагу без складок, повреждений или сгибов. При необходимости воспользуйтесь бумагой из другой пачки.
3. Не загружайте в устройство бумагу, которая ранее уже использовалась для печати или копирования.
4. Убедитесь, что лоток не переполнен. Если лоток переполнен, извлеките стопку бумаги из лотка, выровняйте стопку и положите часть бумаги обратно в лоток.
5. Убедитесь, что направляющие для бумаги правильно отрегулированы в соответствии с размером носителя. Установите направляющие так, чтобы они слегка касались стопки бумаги, но не загибали ее.
6. Следите за тем, чтобы лоток был всегда полностью вставлен в принтер.
7. При печати на плотной, тисненой, или перфорированной бумаге, пользуйтесь функцией ручной подачи и подавайте в устройство по одному листу.
8. Откройте меню **Лотки** на панели управления принтера. Убедитесь, что лоток сконфигурирован правильно для данного типа и размера бумаги.
9. Убедитесь, что условия среды соответствуют рекомендуемым условиям эксплуатации.

Устранение замятий бумаги в лотке 1

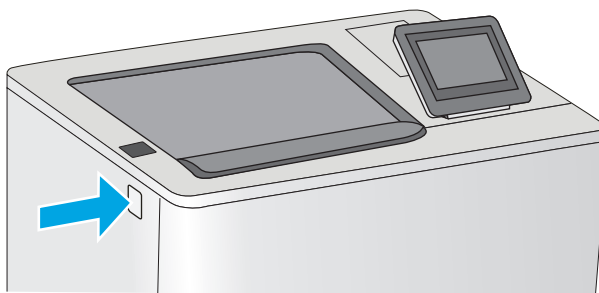
Для устранения замятий в лотке 1 выполните следующую процедуру. При возникновении замятия на панели управления отображаются анимационные подсказки, помогающие устранить замятие.

1. Если в зоне подачи видна большая часть замятого листа, осторожно извлеките бумагу из принтера. Убедитесь в том, что извлечен весь лист. Если лист порвался, выполните следующие действия, чтобы найти обрывки.

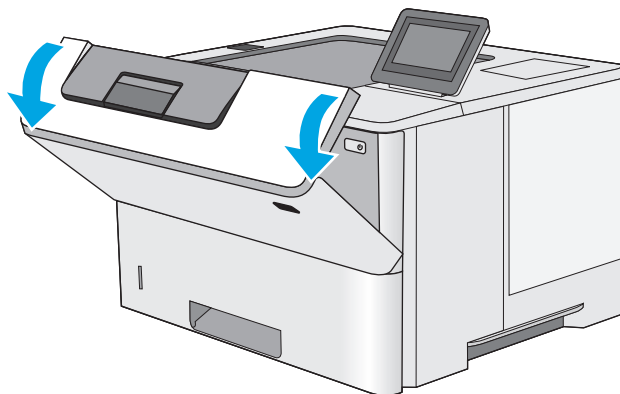
Если большая часть листа находится внутри принтера, выполните следующие действия.



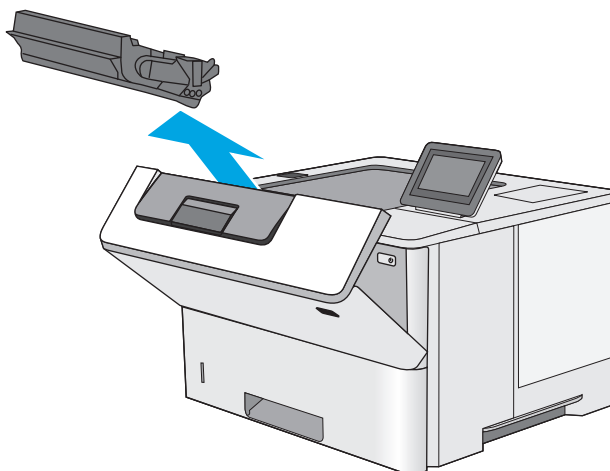
2. Нажмите кнопку фиксатора верхней крышки в левой части принтера.



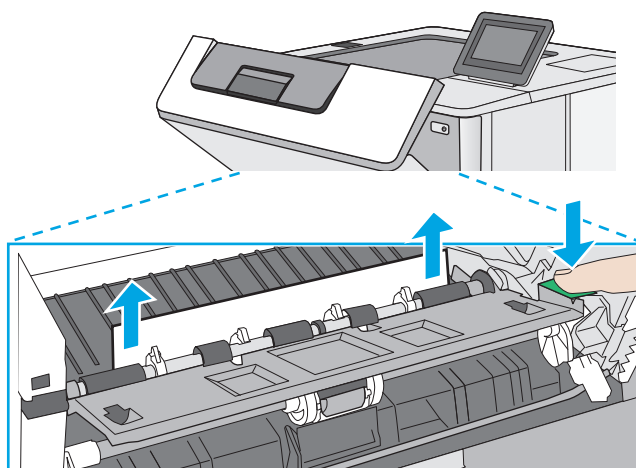
3. Откройте переднюю дверцу.



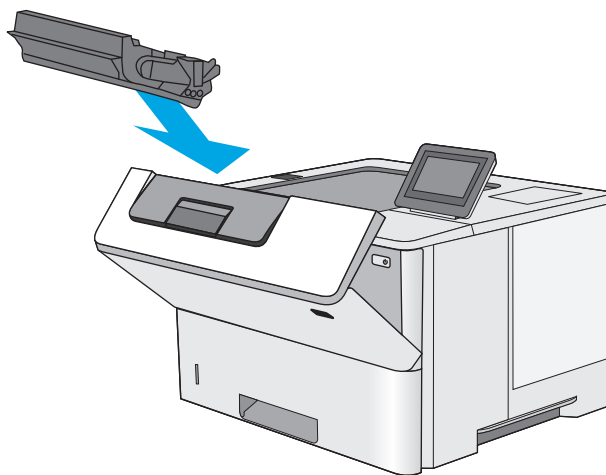
4. Извлеките картридж с тонером.



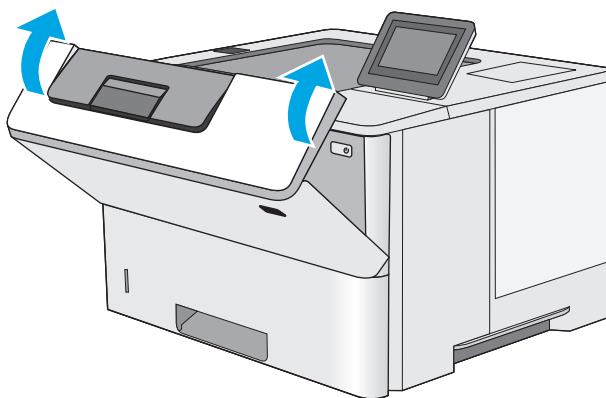
5. Приподнимите крышку доступа к замятиям и медленно извлеките всю замятую бумагу. Старайтесь не порвать бумагу.



6. Установите картридж на место.



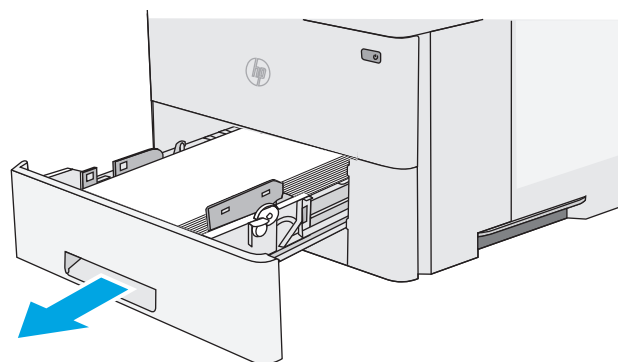
7. Закройте переднюю дверцу.



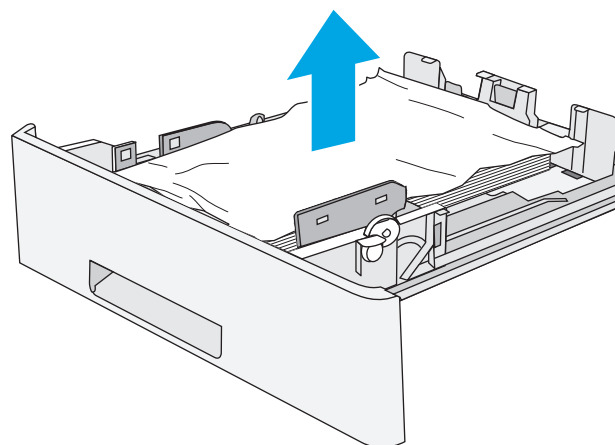
Устранение замятий в лотке 2 и лотках на 550 листов

Чтобы проверить наличие бумаги во всех возможных местах замятий в лотке 2 и лотке на 550 листов, выполните следующую процедуру. При возникновении замятия на панели управления отображаются анимационные подсказки, помогающие устранить замятие.

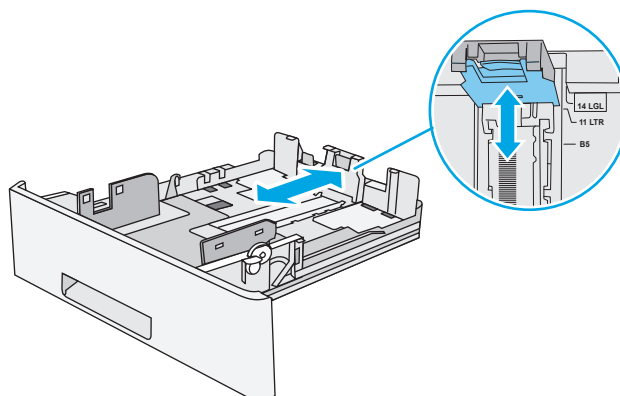
1. Извлеките лоток из устройства.



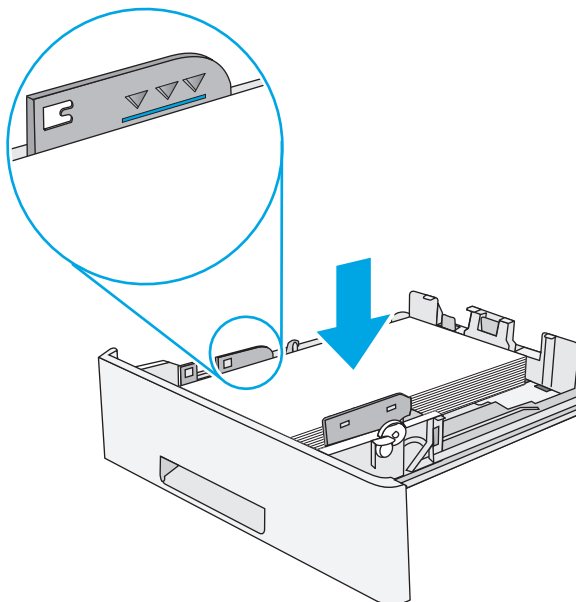
2. Уберите бумагу из лотка и удалите все поврежденные листы.



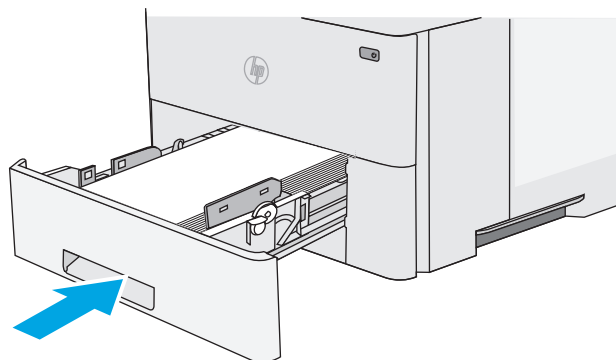
3. Задняя направляющая бумаги должна быть отрегулирована по указателю соответствующего формата бумаги. Если необходимо, отодвиньте фиксатор и переместите заднюю направляющую бумаги в правильное положение. Она должна защелкнуться на месте.



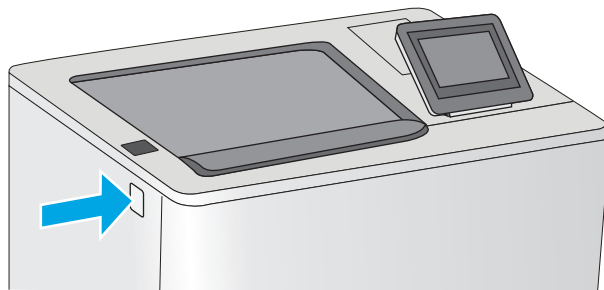
4. Загрузите бумагу в лоток. Убедитесь, что ни один из четырех углов стопки не согнут, а верх стопки находится ниже указателей максимальной высоты.



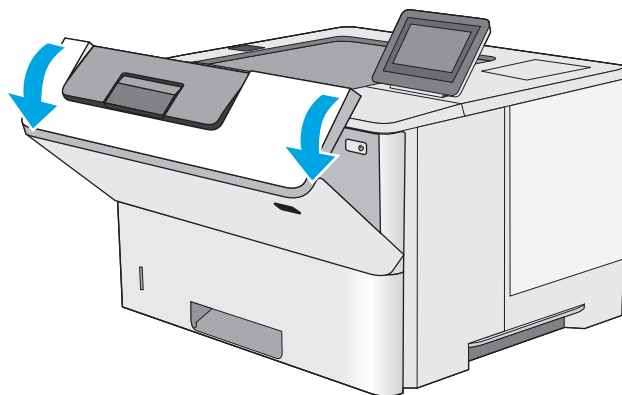
5. Установите на место и закройте лоток.



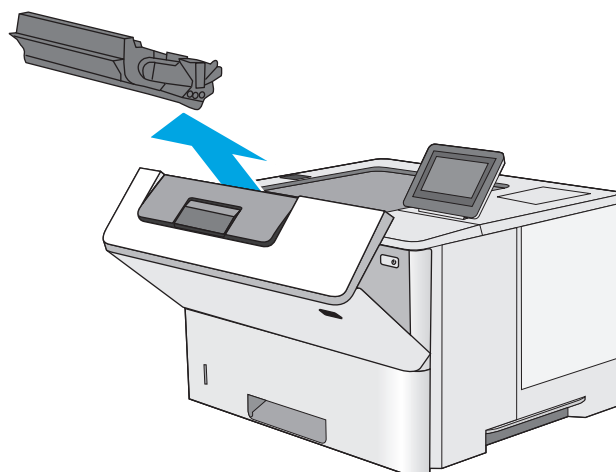
6. Нажмите кнопку фиксатора верхней крышки в левой части принтера.



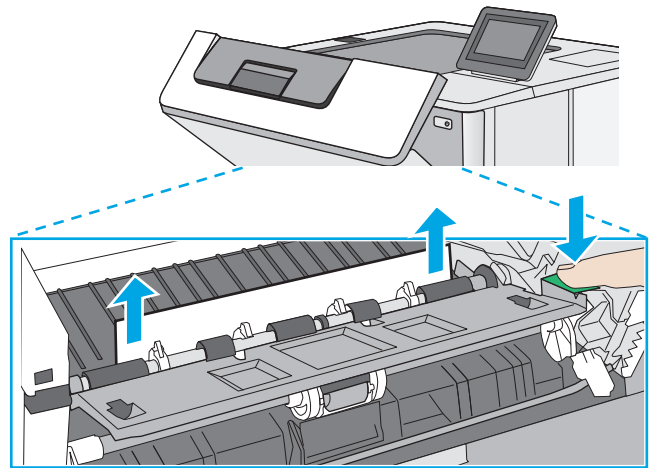
7. Откройте переднюю дверцу.



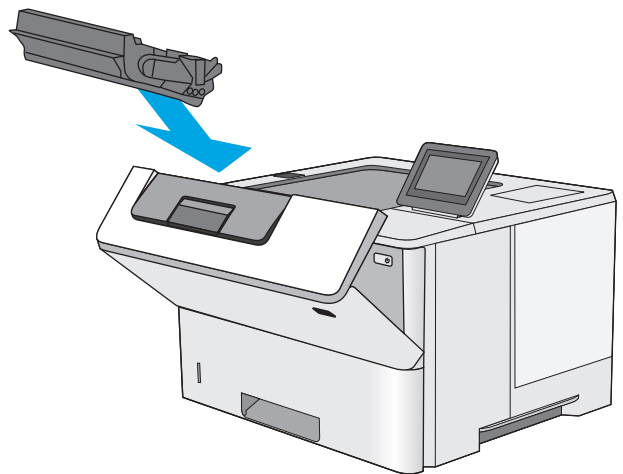
8. Извлеките картридж с тонером.



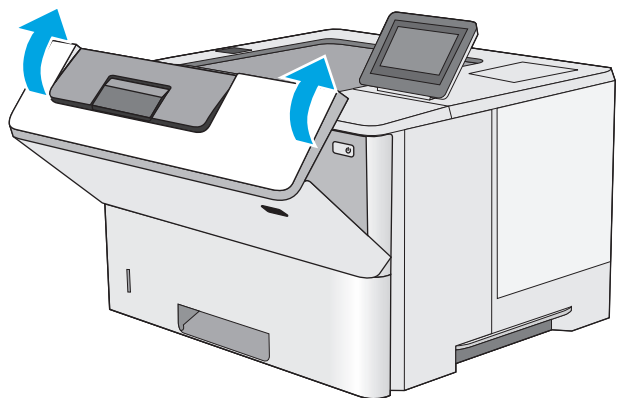
9. Приподнимите крышку доступа к замятиям и медленно извлеките всю замятую бумагу. Старайтесь не порвать бумагу.



10. Установите картридж на место.



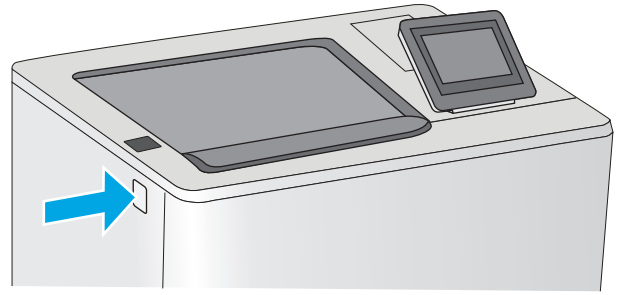
11. Закройте переднюю дверцу.



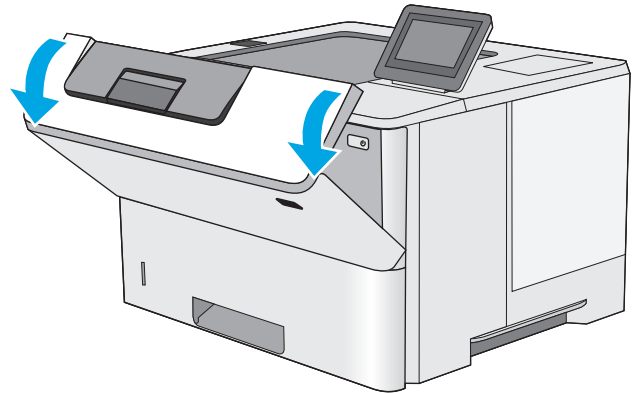
Устранение замятий в области картриджей с тонером

Чтобы проверить наличие бумаги во всех возможных местах замятий, относящихся с области картриджей с тонером, выполните следующую процедуру. При возникновении замятия на панели управления отображаются анимационные подсказки, помогающие устранить замятие.

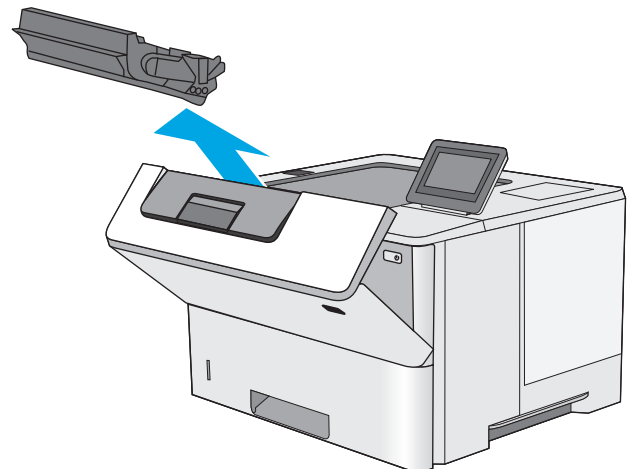
1. Нажмите кнопку фиксатора верхней крышки в левой части принтера.



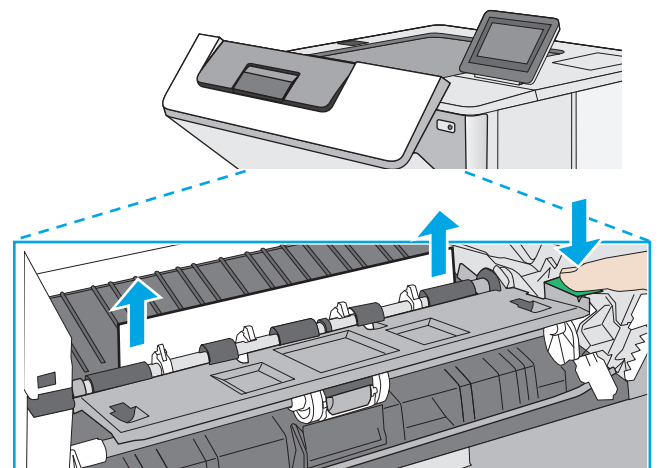
2. Откройте переднюю дверцу.



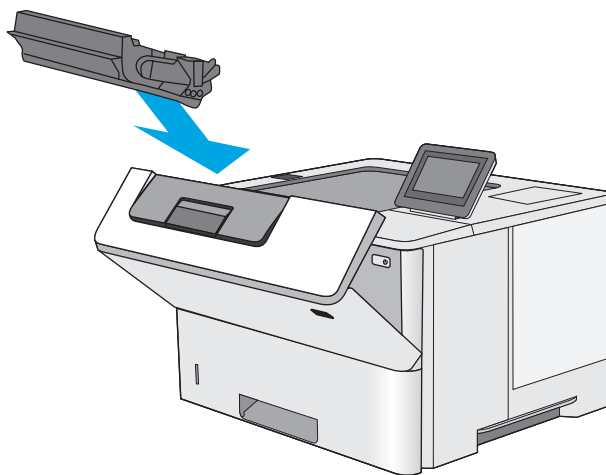
3. Извлеките картридж с тонером.



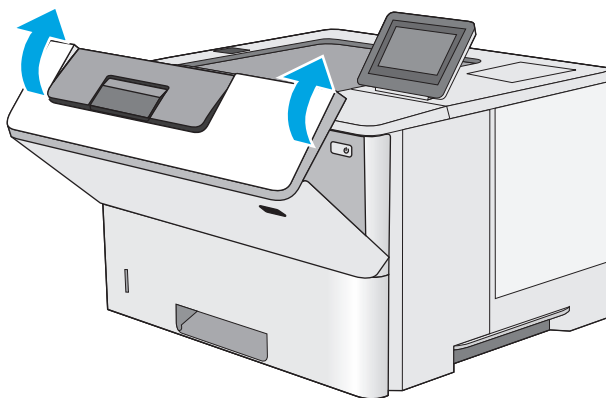
4. Приподнимите крышку доступа к замятиям и медленно извлеките всю замятую бумагу. Старайтесь не порвать бумагу.



5. Установите картридж на место.



6. Закройте переднюю дверцу.



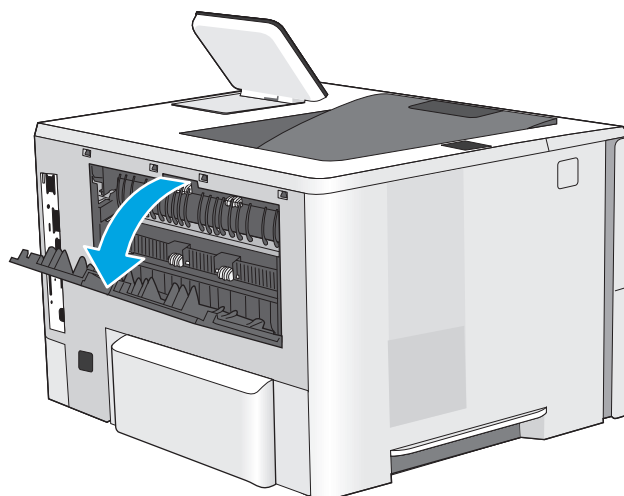
Устранение замятий со стороны задней дверцы и в области термоэлемента

Для устранения замятий со стороны задней дверцы и в области термоэлемента выполните следующую процедуру. При возникновении замятия на панели управления отображаются анимационные подсказки, помогающие устранить замятие.

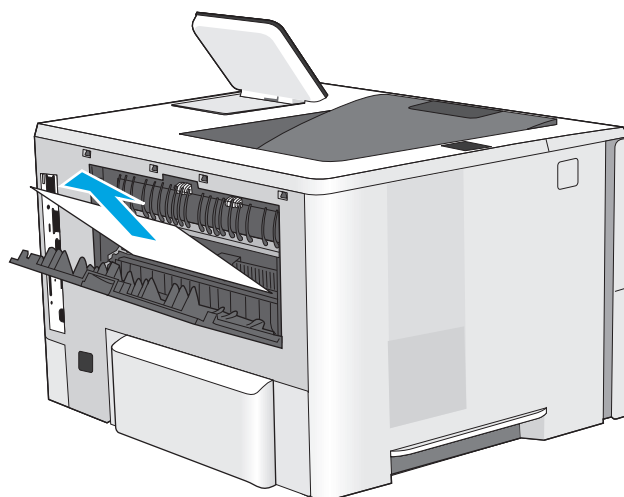


ПРИМЕЧАНИЕ. При работе принтера термоэлемент сильно нагревается. Перед устранением замятий дождитесь, пока термофиксатор охладится.

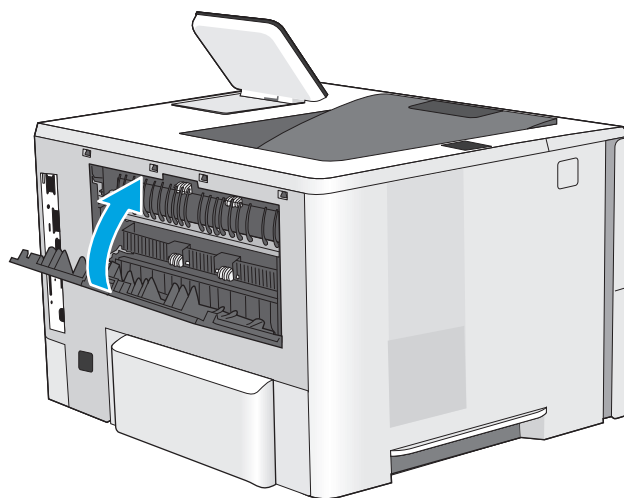
1. Откройте заднюю дверцу.



2. Извлеките всю замятую бумагу.



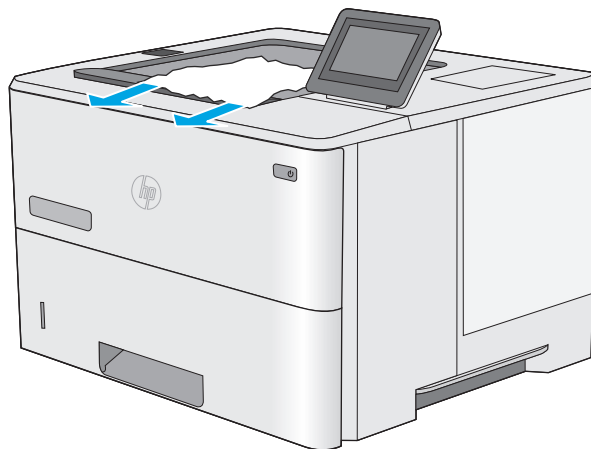
3. Закройте заднюю дверцу



Устранение замятий в выходном лотке

Чтобы проверить наличие бумаги во всех возможных местах замятий, выполните следующую процедуру. При возникновении замятия на панели управления отображаются анимационные подсказки, помогающие устранить замятие.

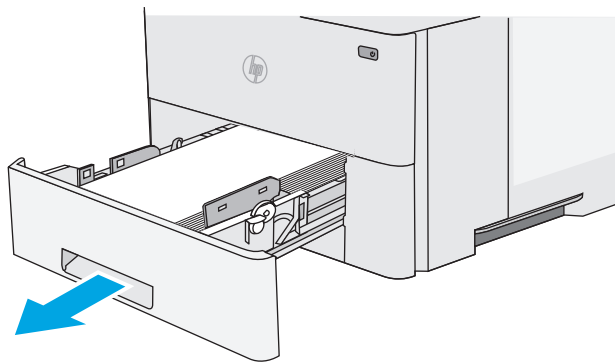
1. Если бумага видна в выходном приемнике, возьмитесь за передний край и извлеките ее.



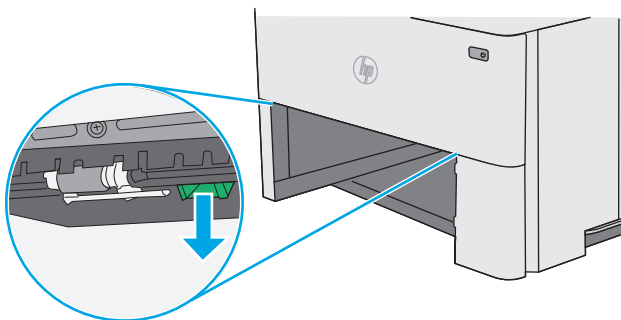
Устранение замятий в дуплексере

Чтобы проверить наличие бумаги во всех возможных местах замятий, относящихся к устройству двусторонней печати, выполните следующую процедуру. При возникновении замятия на панели управления отображаются анимационные подсказки, помогающие устранить замятие.

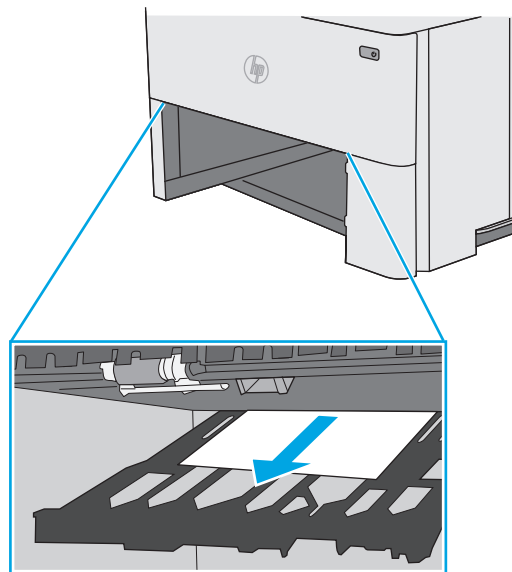
1. Извлеките лоток 2 из принтера.



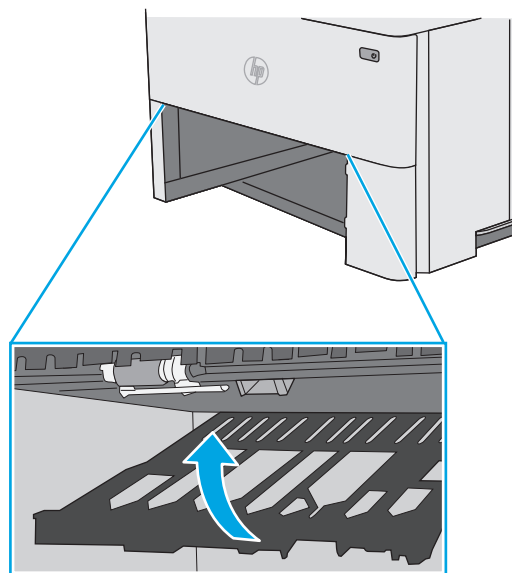
2. Потяните вперед зеленый рычажок во внутренней части области лотка, чтобы освободить поддон дуплексера.



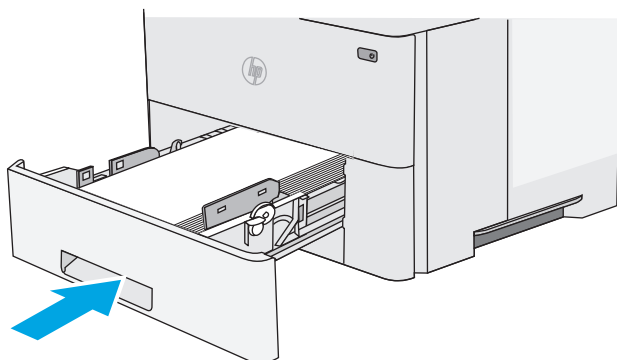
3. Извлеките всю замятую бумагу.



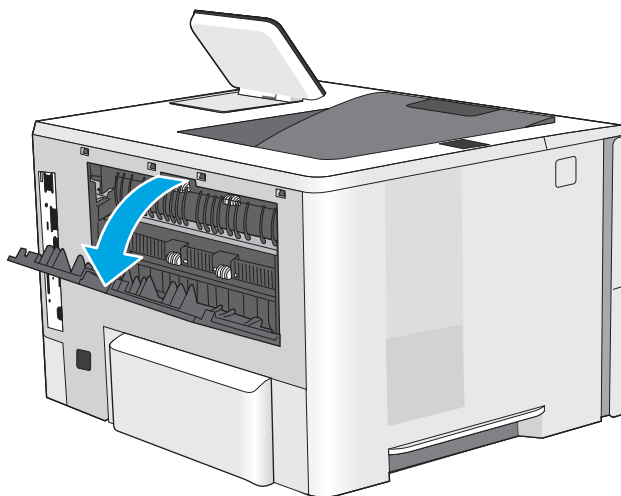
4. Закройте поддон дуплексера.



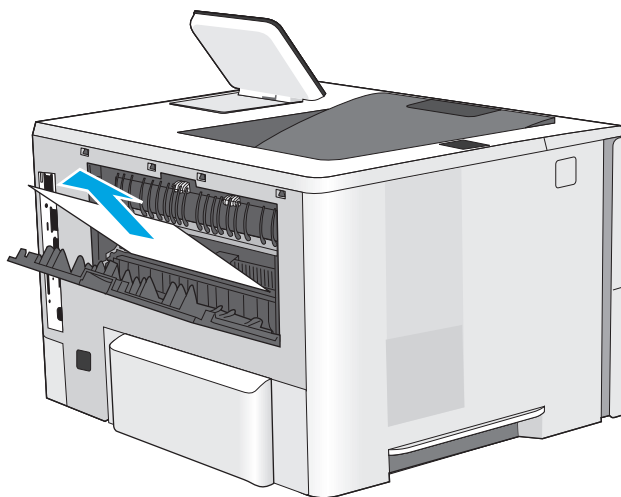
5. Установите на место и закройте лоток.



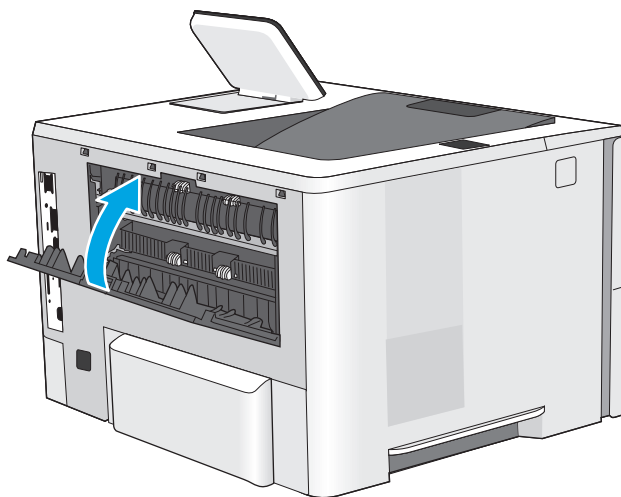
6. Откройте заднюю дверцу.



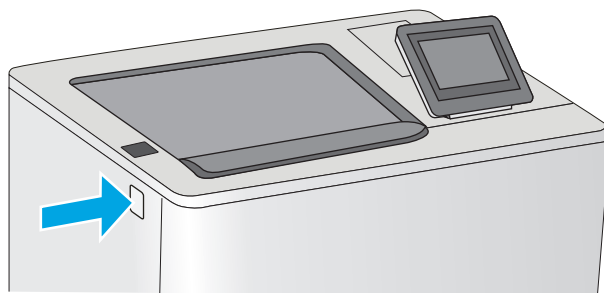
7. Извлеките всю замятую бумагу.



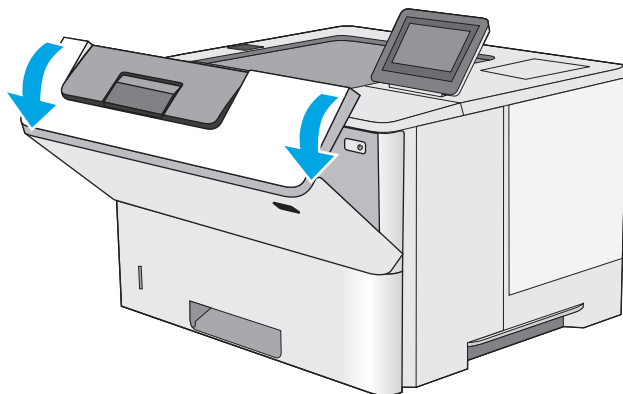
8. Закройте заднюю дверцу



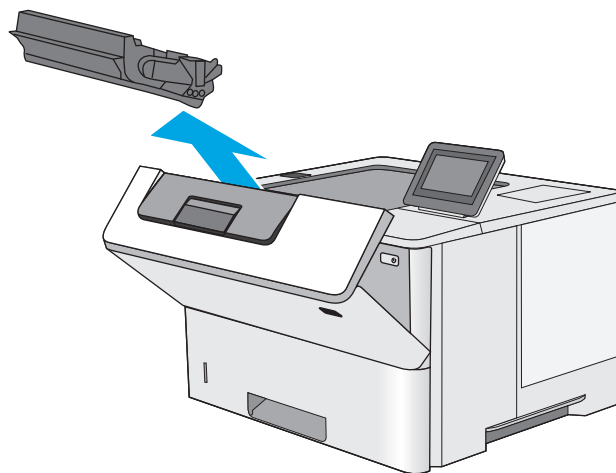
9. Нажмите кнопку фиксатора верхней крышки в левой части принтера.



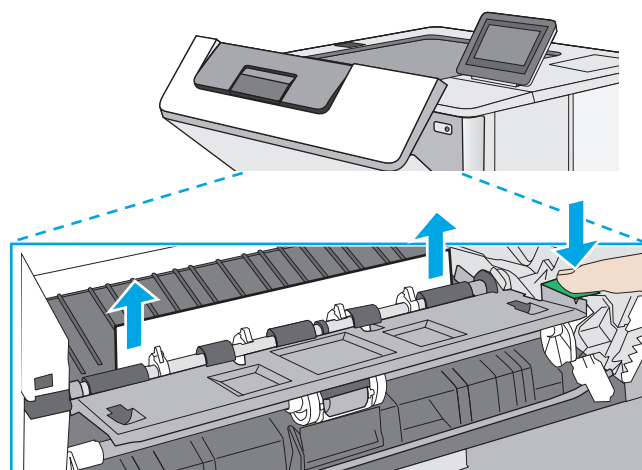
10. Откройте переднюю дверцу.



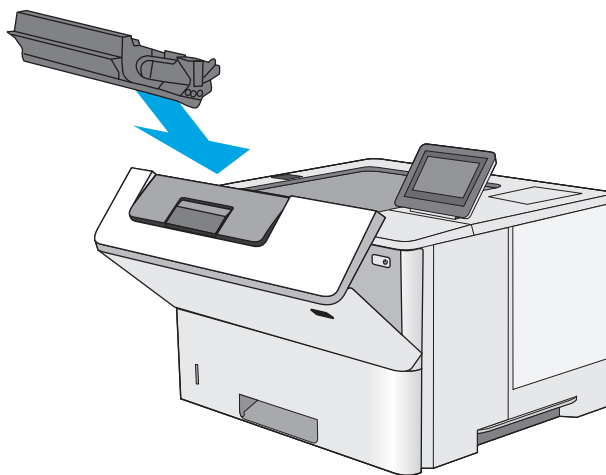
11. Извлеките картридж с тонером.



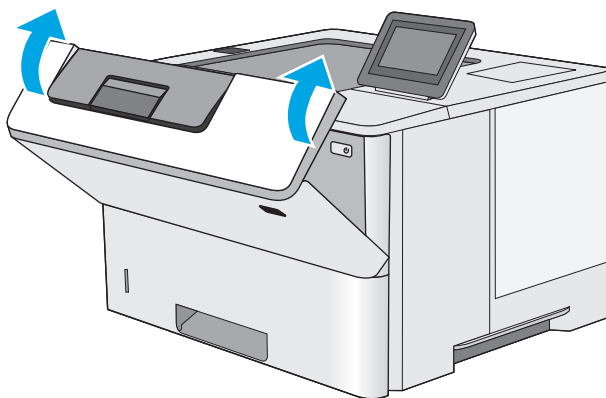
12. Приподнимите крышку доступа к замятиям и медленно извлеките всю замятую бумагу. Старайтесь не порвать бумагу.



13. Установите картридж на место.



14. Закройте переднюю дверцу.



Улучшение качества печати

Введение

- [Печать из другой программы](#)
- [Проверка параметра типа бумаги для задания печати](#)
- [Проверка статуса картриджа с тонером](#)
- [Очистка принтера](#)
- [Визуальный осмотр картриджа с тонером](#)
- [Проверка бумаги и условий печати](#)
- [Проверка параметров режима EconoMode](#)
- [Попробуйте другой драйвер печати](#)

Если на принтере наблюдаются проблемы с качеством печати, попробуйте применить следующие решения в указанном порядке.

Печать из другой программы

Попробуйте выполнить печать из другой программы. Если страница печатается правильно, причиной возникновения неполадки является программа, с помощью которой выполняется печать.

Проверка параметра типа бумаги для задания печати

Проверьте параметр типа бумаги при печати из приложения и наличие на напечатанных страницах смазываний, нечеткой или затемненной печати, закрученных листов, рассыпанных частиц тонера, незакрепленного тонера или небольших участков без тонера.

Проверка параметра типа бумаги (Windows)

1. Из окна программы выберите параметр **Печать**.
2. Выберите принтер, затем нажмите **Свойства** или **Параметры**.
3. Выберите вкладку **Бумага/качество**.
4. В раскрывающемся списке **Тип бумаги** выберите **Дополнительно...**
5. Разверните параметры **Тип:** .
6. Разверните категорию типов бумаги, которая наилучшим образом описывает используемый тип.
7. Выберите параметр для используемого типа бумаги и нажмите кнопку **ОК**.
8. Нажмите кнопку **ОК**, чтобы закрыть диалоговое окно **Свойства документа**. В диалоговом окне **Печать** нажмите кнопку **ОК**, чтобы отправить задание на печать.

Проверка параметра типа бумаги (OS X)


1. Выберите меню **Файл**, затем нажмите **Печать**.
2. В меню **Принтер** выберите принтер.

3. По умолчанию драйвер печати показывает меню **Копий и страниц**. Откройте раскрывающийся список меню и выберите меню **Финишная обработка**.
4. Выберите тип из списка раскрывающегося меню **Тип носителя**.
5. Нажмите кнопку **Печать**.

Проверка статуса картриджа с тонером

Чтобы проверить оставшийся ресурс картриджа с тонером и, если применимо, других обслуживаемых элементов, выполните следующие действия.

Этап 1. Печать страницы состояния расходных материалов

1. Нажмите кнопку главного экрана  на панели принтера.
2. Выберите **Расходные материалы**.
3. Состояние всех расходных компонентов указано на экране.
4. Чтобы напечатать отчет о состоянии всех расходных компонентов, а также подлинные номера деталей HP для повторного заказа, выберите **Управление расходными материалами** и затем **Печать состояния расходных материалов**.

Этап 2. Проверка состояния расходных материалов

1. Просмотрите отчет о состоянии расходных материалов, чтобы проверить оставшийся ресурс картриджа с тонером и, если применимо, состояние других обслуживаемых элементов.

Использование картриджа с предположительно истекшим сроком службы может привести к возникновению проблем с качеством печати. На странице состояния расходных материалов указывается, когда уровень расходного материала очень низкий. Когда остаток расходного материала HP достигает слишком низкого значения, действие гарантии HP Premium Protection Warranty для этого расходного материала прекращается.

Картридж нужно заменить тогда, когда качество печати перестанет быть приемлемым. Подготовьте расходные материалы для замены, когда качество печати станет неприемлемым.

Если вы определите, что необходимо заменить картридж с тонером или другие обслуживаемые элементы, страница статуса расходных материалов содержит соответствующие номера деталей HP.

2. Убедитесь, что используете оригинальный картридж HP.


На подлинном картридже с тонером HP есть надпись "HP" или логотип HP. Дополнительные сведения об определении картриджей HP см. на сайте www.hp.com/go/learnaboutsupplies.

Очистка принтера

Печать страницы очистки

В процессе печати частицы бумаги, тонера и пыли могут накапливаться внутри принтера и вызывать проблемы с качеством печати, такие как пятна или точки тонера, пятна, линии, полосы или повторяющиеся отпечатки.

Для очистки тракта подачи бумаги выполните следующие действия.


1. Нажмите кнопку главного экрана  на панели принтера.
2. Выберите **Обслуживание устройства**.
3. Выберите **Калибровка/Очистка**, затем – **Страница очистки**, чтобы распечатать страницу.

На панели управления принтера отобразится сообщение **Очистка**. Для выполнения процесса очистки требуется несколько минут. Не выключайте принтер вплоть до завершения процесса очистки. По его завершении напечатанную страницу можно выбросить.

Визуальный осмотр картриджа с тонером

Для осмотра каждого картриджа следующие действия.

1. Извлеките картридж с тонером из принтера.
2. Проверьте плату памяти на предмет повреждений.
3. Осмотрите поверхность зеленого барабана переноса изображений.

 **ПРЕДУПРЕЖДЕНИЕ.** Не прикасайтесь к фотобарабану. Отпечатки пальцев на фотобарабане могут вызвать ухудшение качества печати.

4. При наличии царапин, отпечатков пальцев или других повреждений на фотобарабане замените картридж с тонером.
5. Установите картридж на место и напечатайте несколько страниц, чтобы убедиться в разрешении проблемы.

Проверка бумаги и условий печати

Этап 1. Используйте бумагу, которая соответствует требованиям HP

Некоторые проблемы с качеством печати возникают из-за использования бумаги, которая не соответствует заявленным требованиям HP.

- Всегда используйте тип бумаги, на который рассчитан принтер.
- Проверьте качество бумаги и удостоверьтесь в отсутствии надрезов, надрывов, разрезов, пятен, рыхлых частиц, пыли, морщин, пустот и неровных или загибающихся краев.
- Используйте бумагу, на которой раньше не производилась печать.
- Используйте бумагу, которая не содержит металлического материала, например не имеет блеска.
- Используйте бумагу, предназначенную для печати на лазерных принтерах. Не используйте бумагу, предназначенную для печати на струйных принтерах.
- Не используйте слишком грубую бумагу. Использование гладкой бумаги обычно приводит к улучшению результатов печати.


Этап 2. Проверьте условия эксплуатации

Среда может непосредственно влиять на качество печати и является распространенной причиной проблем с качеством печати или подачей бумаги. Попробуйте применить указанные ниже решения.

- Не устанавливайте принтер рядом с открытыми окнами или дверями, а также рядом с кондиционерами воздуха.
- Убедитесь, что принтер не подвергается воздействию температур и влажности, не соответствующих техническим характеристикам.
- Не размещайте принтер в замкнутом пространстве, например в шкафу.
- Расположите принтер на ровной твердой поверхности.
- Удалите все, что закрывает вентиляционные отверстия на принтере. Для принтера требуется свободная циркуляция воздуха со всех сторон, в том числе сверху.
- Принтер должен быть защищен от попадания частиц пыли, пара, масла и прочих веществ, которые могут накапливаться внутри корпуса.

Этап 3. Настройка лотка для бумаги

Выполните следующие действия, если при печати из конкретных лотков текст или изображения не выровнены по центру или в соответствии с требованиями.

1. Нажмите кнопку главного экрана  на панели принтера.
2. Откройте следующее меню:
 - [Администрирование](#)
 - [Общие параметры](#)
 - [Качество печати](#)
 - [Регистрация изображения](#)
3. Выберите лоток, который требуется отрегулировать.
4. Выберите [Печать тестовой страницы](#) и следуйте инструкциям на печатных страницах.
5. Еще раз выберите [Печать тестовой страницы](#), чтобы проверить результаты, и внесите дальнейшие изменения при необходимости.
6. Коснитесь кнопки [Сохранить](#) или нажмите кнопку [OK](#), чтобы сохранить новые настройки.

Проверка параметров режима EconoMode

Компания HP не рекомендует постоянно использовать режим EconoMode. Если режим EconoMode используется все время, износ механических деталей печатающего картриджа может произойти до того, как будет израсходован порошок тонера. Если качество печати ухудшилось до неприемлемого, замените картридж с тонером.



ПРИМЕЧАНИЕ. Эта функция доступна в драйвере PCL 6 для Windows. Если этот драйвер не используется, можно использовать эту функцию при помощи встроенного веб-сервера HP.

Если вся страница слишком светлая или слишком темная, выполните следующие действия.

1. Из окна программы выберите параметр **Печать**.
2. Выберите принтер, затем нажмите **Свойства** или **Параметры**.
3. Выберите вкладку **Бумага/качество** и найдите область **Качество печати**.

4. Если вся страница слишком темная:

- Выберите параметр **600 dpi**.
- Установите флажок **EconoMode**, чтобы включить функцию.

Если вся страница слишком светлая:

- Выберите параметр **FastRes 1200**.
- Снимите флажок **EconoMode**, чтобы отключить функцию.

5. Нажмите кнопку **ОК**, чтобы закрыть диалоговое окно **Свойства документа**. В диалоговом окне **Печать** нажмите кнопку **ОК**, чтобы распечатать задание.

Попробуйте другой драйвер печати

Если печать выполняется из программы, и на распечатанных страницах присутствуют неожиданные линии на изображениях, пропавший текст, пропавшие картинки, неправильное форматирование или неверные шрифты, попробуйте другой драйвер печати.

Загрузите любой из следующих драйверов с веб-сайта HP: www.hp.com/support/ljM506.

Драйвер HP PCL 6	<ul style="list-style-type: none">• Предоставляется как драйвер по умолчанию на компакт-диске программного обеспечения принтера. Этот драйвер устанавливается автоматически, если не был выбран другой драйвер.
Драйвер HP PCL 6	
Драйвер HP PCL-6	<ul style="list-style-type: none">• Рекомендуется для работы в среде ОС Windows.• Обеспечивает наилучшую скорость и качество печати, а также полную поддержку функций принтера для большинства пользователей• Разработан для соответствия требованиям графического интерфейса Windows Graphic Device Interface (GDI) с целью обеспечения максимальной скорости работы в среде ОС Windows.• Может быть не полностью совместим с пользовательскими приложениями и программами от сторонних производителей, использующих драйвер PCL 5
Драйвер HP UPD PS	<ul style="list-style-type: none">• Рекомендован для печати из программного обеспечения Adobe® или из других программных продуктов для работы со сложной графикой.• Обеспечивает поддержку печати с эмуляцией Postscript и поддержку шрифтов Postscript в файлах флэш-анимации.

**Универсальный драйвер печати
HP (UPD) PCL 5**

- Рекомендуется для стандартных задач офисной печати в среде ОС Windows
- Совместим с предыдущими версиями PCL и устаревшими принтерами HP LaserJet
- Самый предпочтительный выбор для печати в пользовательских приложениях и программах сторонних производителей.
- Наилучший выбор при работе в смешанных средах, требующих установки драйвера PCL 5 для принтера (UNIX, Linux, мейнфреймов)
- Разработан для использования в корпоративных средах Windows в качестве единого драйвера для нескольких моделей принтеров
- Является предпочтительным для печати с мобильного компьютера Windows на несколько моделей принтера

**Универсальный драйвер печати
HP (UPD) PCL 6**

- Рекомендуется использовать при печати во всех средах Windows
 - Обеспечивает наилучшие скорость и качество печати, а также полную поддержку функций принтера для большинства пользователей
 - Разрабатывался специально для работы с интерфейсом графического устройства Windows (GDI), что позволяет обеспечить наилучшую скорость печати в средах Windows
 - Может быть не полностью совместим с пользовательскими приложениями и программами от сторонних производителей, использующих драйвер PCL 5
-

Решение проблем проводной сети

Введение

Выполните проверку следующих пунктов, чтобы убедиться, что у принтера есть связь с сетью. Сначала, распечатайте страницу конфигурации с панели управления принтера и определите его IP-адрес, указанный на этой странице.

- [Некачественное подключение на физическом уровне](#)
- [В компьютере используется неверный IP-адрес принтера](#)
- [Компьютер не может связаться с принтером](#)
- [В принтере используется неверное подключение и неправильные параметры двусторонней печати](#)
- [Новое программное обеспечение может вызывать неполадки с совместимостью.](#)
- [Неправильные настройки компьютера или рабочей станции](#)
- [Принтер отключен или настройки сети неверны](#)



ПРИМЕЧАНИЕ. HP не поддерживает одноранговые сети, поскольку эта возможность является функцией операционных систем Microsoft, но не драйверов печати HP. Дополнительные сведения можно найти на сайте Microsoft: www.microsoft.com.

Некачественное подключение на физическом уровне

1. Убедитесь в том, что принтер подключен к нужному сетевому порту с помощью кабеля требуемой длины.
2. Убедитесь в надежности кабельных соединений.
3. Проведите осмотр подключения сетевого порта на задней панели принтера и убедитесь, что индикатор активности желтого цвета и индикатор состояния зеленого цвета горят.
4. Если неполадку устранить не удастся, замените кабель или подключите устройство к другому порту на концентраторе.

В компьютере используется неверный IP-адрес принтера

1. Откройте свойства принтера и щелкните на вкладке **Порты**. Убедитесь в правильности текущего IP-адреса для принтера. IP-адрес принтера указан на странице конфигурации.
2. Если принтер устанавливался с использованием стандартного для HP порта TCP/IP, отметьте флажок **Всегда печатать с этого принтера, даже при изменении IP-адреса**.
3. Если принтер устанавливался с использованием стандартного порта для Microsoft TCP/IP, используйте имя хоста, а не IP-адрес.
4. Если IP-адрес правильный, удалите принтер и добавьте его снова.

Компьютер не может связаться с принтером

1. Убедитесь в наличии сетевого соединения, проверив связь с устройством с помощью команды "ping".

- а.** Откройте командную строку компьютера.
 - При работе в ОС Windows, щелкните **Пуск**, выберите **Выполнить**, введите команду `cmd` и нажмите **Ввод**.
 - Для OS X: перейдите в **Приложения**, затем **Утилиты** и откройте **Терминал**.
 - б.** Введите `ping` и IP-адрес принтера.
 - в.** Если выводится время отклика - сеть исправна.
- 2.** Если выполнить команду `ping` не удалось, проверьте, включены ли концентраторы сети, а затем убедитесь в том, что в сетевых параметрах, настройках принтера и компьютера указана одна и та же сеть.

В принтере используется неверное подключение и неправильные параметры двусторонней печати

HP рекомендует оставлять эти параметры в автоматическом режиме (значение по умолчанию). При смене указанных параметров следует изменить и сетевые настройки.

Новое программное обеспечение может вызывать неполадки с совместимостью.

Проверьте правильность установки нового программного обеспечения и драйвера печати.

Неправильные настройки компьютера или рабочей станции

- 1.** Проверьте драйверы сети, драйверы печати и параметры переадресации в сети.
- 2.** Проверьте правильность настройки операционной системы.

Принтер отключен или настройки сети неверны

- 1.** Посмотрите страницу конфигурации, и проверьте состояние сетевого протокола. Включите его при необходимости.
- 2.** При необходимости измените конфигурацию сети.

Указатель

А

адрес IPv4 67
адрес IPv6 68
акустические характеристики 15
альтернативный режим бланков 19, 22

Б

безопасность
 зашифрованный жесткий диск 72
беспроводной сервер печати
 номер детали 26
блокировка
 форматтер 72
бумага
 выбор 109
 загрузка в лоток 1 18
 загрузка лотка 2 и лотка на 550 листов 20
 замятия 93
 ориентация бумаги в лотке 2 и лотке на 550 листов 22
 Ориентация для лотка 1 19
бумага, заказ 26

В

в ручном режиме (на обеих сторонах)
 Windows 38
веб-сайты
 HP Web Jetadmin, загрузка 76
Веб-службы HP
 включение 61
вес, принтер 12
включая
 лотки 7
 память 7

восстановление заводских настроек 82
встроенный веб-сервер
 доступ 66
 изменение имени устройства 66
 изменение сетевых параметров 66
встроенный веб-сервер (EWS)
 назначение паролей 70
Встроенный веб-сервер (EWS)
 сетевое подключение 56
 функции 56
встроенный веб-сервер HP
 параметры безопасности 60
 доступ 66
 другие ссылки 62
 изменение имени устройства 66
 изменение сетевых параметров 66
 инструменты устранения неполадок 60
 информационные страницы 58
 общая настройка 58
 параметры печати 59
встроенный веб-сервер HP
 сетевые параметры 61
Встроенный веб-сервер HP
 веб-службы HP 61
Встроенный веб-сервер HP (EWS)
 сетевое подключение 56
 функции 56
выключатель питания
 расположение 2
выходной лоток
 расположение 2
 устранение замятий 102

Д

двусторонняя печать
 вручную (Mac) 41
 вручную (Windows) 38
 настройки (Windows) 38
 Mac 41
 Windows 38
двусторонняя печать вручную
 Mac 41
 Windows 38
дополнительная принадлежность NFC
 номер детали 26
дополнительные принадлежности
 заказ 26
 номера деталей 26
драйверы печати,
 поддерживаемые 9
драйверы, поддерживаемые 9
другие ссылки
 встроенный веб-сервер HP 62
дуплексная печать (двусторонняя)
 настройки (Windows) 38

Ж

жесткие диски
 зашифрованные 72
жесткий диск
 номер детали 26

З

загрузка
 бумага в лотке 1 18
 бумага в лотке 2 и лотке на 550 листов 20
загрузка файлов, Mac 64
задания, сохранение
 настройка в Mac 46

- задания, сохраненные
 - печать 46
 - создание (Windows) 44
 - удаление 47
- задняя дверца
 - устранение замятий 100
- заказ
 - расходные материалы и дополнительные принадлежности 26
- замена
 - картридж с тонером 29
- замятие бумаги
 - места 92
- замятия
 - автоматическая навигация 93
 - выходной лоток 102
 - задняя дверца 100
 - лоток 1 93
 - лоток 2 95
 - область картриджа с тонером 98
 - причины 93
 - термоэлемент 100
 - устройство двусторонней печати 102
- запасные части
 - номера деталей 27
- И**
 - инструменты устранения неполадок
 - встроенный веб-сервер HP 60
 - интерактивная поддержка 80
 - интерактивная справка, панель управления 81
 - интерфейсные порты
 - расположение 4
 - информационные страницы
 - встроенный веб-сервер HP 58
- К**
 - картридж
 - замена 29
 - картридж с тонером
 - замена 29
 - компоненты 29
 - картриджи с тонером
 - использование при низком уровне 84
- номера деталей 27
- номера для заказа 29
- параметры нижнего предела 84
- клавиатура
 - расположение 2
- кнопка "Вход"
 - расположение 5
- кнопка "Выход"
 - расположение 5
- кнопка "Обновить"
 - расположение 5
- кнопка "Сеть"
 - расположение 5
- кнопка "Стоп"
 - расположение 4, 5
- кнопка вкл./выкл.
 - расположение 2
- кнопка выбора языка
 - расположение 5
- кнопка главного экрана
 - расположение 4, 5
- кнопка справки
 - расположение 4, 5
- кнопки перехода в режим ожидания
 - расположение 5
- код продукта
 - расположение 3
- коды изделий
 - дополнительные принадлежности 26
 - расходные материалы 27
- конверты
 - загрузка в лоток 1 18
 - ориентация 19
- конверты, загрузка 24
- конфиденциальная печать 44
- Л**
 - локальная сеть (LAN)
 - расположение 4
 - лотки
 - емкость 7
 - лотки на 550 листов 95
 - расположение 2
 - лотки для бумаги
 - номера деталей 26
 - лотки на 550 листов
 - номера деталей 26
- лоток 1
 - устранение замятий 93
- Лоток 1
 - загрузка конвертов 24
 - ориентация бумаги 19
- лоток 2
 - устранение замятий 95
- лоток 2 и лоток на 550 листов
 - загрузка 20
 - ориентация бумаги 22
- лоток на 550 листов
 - устранение замятий бумаги 95
- М**
 - маска подсети 67
 - микропрограмма
 - обновление, Mac 64
 - микросхема памяти (тонер)
 - расположение 29
 - мобильная печать
 - устройства с ОС Android 50
 - мобильная печать, поддерживаемые программы 11
 - модуль сбора тонера
 - расположение 3
- Н**
 - Настройки экономичного режима (EconoMode) 110
 - нескольких страниц на листе
 - печать (Mac) 42
 - печать (Windows) 39
 - номера деталей
 - запасные части 27
 - картриджи с тонером 27
- О**
 - область картриджа с тонером
 - устранение замятий 98
 - общая настройка
 - встроенный веб-сервер HP 58
 - очистка
 - тракт прохождения бумаги 108
- П**
 - панель управления
 - нахождение функций 4, 5
 - расположение 2
 - справка 81

параметры			
восстановление заводских настроек	82		
параметры безопасности			
встроенный веб-сервер HP	60		
параметры двусторонней печати по сети, изменение	68		
параметры печати			
встроенный веб-сервер HP	59		
параметры скорости сетевого соединения, изменение	68		
печатный носитель			
загрузка в лоток 1	18		
печать			
с USB-устройства хранения данных	52		
сохраненные задания	46		
печать на обеих сторонах в ручном режиме, Windows	38		
настройки (Windows)	38		
Mac	41		
Windows	38		
Печать по протоколу Near Field Communication	50		
Печать по протоколу NFC	50		
печать по USB без компьютера	52		
Печать Wi-Fi Direct	50		
пленки			
печать (Windows)	39		
ПО HP ePrint	49		
поддерживаемые операционные системы	9		
поддержка			
интерактивная	80		
поддержка клиентов			
интерактивная	80		
подставка			
номер детали	26		
порт печати USB 2.0			
расположение	4		
порт факса			
расположение	4		
порт USB			
активация	52		
порты			
расположение	4		
порты USB, дополнительно			
номер детали	26		
потребляемая			
мощность	15		
приемник, выходной			
расположение	2		
проблемы с захватом бумаги			
устранение	86, 89		
программное обеспечение			
утилиты HP	64		
Протокол безопасной передачи IP	71		
Р			
размеры, принтер	12		
разъем кабеля питания			
расположение	3		
расходные материалы			
заказ	26		
замена картриджа с тонером	29		
использование при низком уровне	84		
номера деталей	27		
параметры нижнего предела	84		
состояние, просмотр с помощью HP Utility для Mac	64		
режим ожидания	73		
С			
серийный номер			
расположение	3		
сетевые параметры			
встроенный веб-сервер HP	61		
сети			
адрес IPv4	67		
адрес IPv6	68		
маска подсети	67		
поддерживаемые	7		
шлюз по умолчанию	67		
HP Web Jetadmin	76		
сеть			
имя устройства, изменение	66		
параметры, изменение	66		
параметры, просмотр	66		
системные требования			
встроенный веб-сервер HP	56		
минимальные	11		
скорость, оптимизация	73		
состояние			
HP Utility, Mac	64		
состояние картриджа с тонером	108		
состояние принтера	4, 5		
состояние расходных материалов	108		
сохраненные задания			
в Windows	44		
печать	46		
создание	46		
создание (Windows)	44		
удаление	47		
специальная бумага			
печать (Windows)	39		
спецификации			
электрические и акустические	15		
справка, панель управления	81		
страниц в минуту	7		
страниц на лист			
выбор (Mac)	42		
выбор (Windows)	39		
Т			
термоэлемент			
устранение замятий	100		
техническая поддержка			
интерактивная	80		
тип бумаги			
выбор (Mac)	42		
выбор (Windows)	39		
требования к браузеру			
встроенный веб-сервер HP	56		
Требования к веб-браузеру			
встроенный веб-сервер HP	56		
У			
удаление			
сохраненные задания	47		
управление сетью	66		
устранение неисправностей			
замятия	93		
неполадки сети	113		
подачи бумаги	86		
устранение неполадок			
проводная сеть	113		
устройства с ОС Android			
печать из	50		
устройство двусторонней печати			
устранение замятий	102		
Ф			
форматтер			
расположение	3		

X

хранение заданий печати 44
хранение, задание
настройки Macintosh 46

Ш

шлюз по умолчанию, настройка
67
шлюз, установка по умолчанию
67
шрифты
загрузка, Mac 64

Э

электрические характеристики 15
энергопотребление
не более 1 Вт 73
энергопотребление,
оптимизация 73
этикетки
печать (Windows) 39

A

AirPrint 50

B

Bonjour
идентификация 56

E

Ethernet (RJ-45)
расположение 4

H

HP Customer Care 80
HP ePrint 48
HP Utility 64
HP Utility для Mac
функции 64
Bonjour 64
HP Utility, OS X 64
HP Web Jetadmin 76

I

Internet Explorer, поддерживаемые
версии
встроенный веб-сервер HP 56
IPsec 71

L

LAN, порт
расположение 4

M

Macintosh параметры драйвера
сохранение задания 46

N

Netscape Navigator,
поддерживаемые версии
поддерживаемые версии веб-
сервера HP 56

O

OS X
HP Utility 64

R

RJ-45, порт
расположение 4

T

TCP/IP
настройка параметров IPv4
вручную 67
настройка параметров IPv6
вручную 68

U

USB-устройства хранения данных
печать с 52
USB, порт
расположение 4

W

Web-узлы
поддержка клиентов 80