



LASERJET ENTERPRISE M806

Руководство пользователя



M806dn



M806x+



HP LaserJet Enterprise M806

Руководство пользователя

Авторские права и лицензия

© 2013 Copyright Hewlett-Packard Development Company, L.P.

Копирование, адаптация или перевод без предварительного письменного разрешения запрещены, за исключением случаев, разрешенных законом об авторских правах.

Информация, содержащаяся в этом документе, может быть изменена без предварительного уведомления.

Гарантии на изделия и услуги HP устанавливаются в специальных гарантийных положениях, прилагаемых к таким изделиям и услугам. Ничто из сказанного в настоящем документе не должно истолковываться как дополнительная гарантия. HP не несет ответственности за технические или редакторские ошибки или упущения, содержащиеся в настоящем документе.

Номер изделия: CZ244-90926

Edition 1, 10/2013

Информация о товарных знаках

Adobe®, Adobe Photoshop®, Acrobat® и PostScript® являются зарегистрированными товарными знаками Adobe Systems Incorporated.

Название Apple и логотип Apple являются товарными знаками компании Apple Computer, Inc., зарегистрированными в США и других странах/регионах. iPod являются товарным знаком компании Apple Computer, Inc. Устройства iPod предназначены только для легального копирования с разрешения правообладателя. Не воруйте музыку!

Microsoft®, Windows®, Windows XP® и Windows Vista® являются зарегистрированными в США товарными знаками Microsoft Corporation.

UNIX® является зарегистрированным товарным знаком Open Group.

Содержание

1 Знакомство с устройством	1
Сравнение устройств	2
Изображения устройства	4
Вид спереди	4
Вид устройства сзади	6
Интерфейсные порты	7
Вид панели управления	7
Изображения устройств окончательной обработки	10
Сшиватель/укладчик	10
Сшиватель/укладчик с дыроколом	11
Устройство изготовления буклетов	12
Аппаратная настройка и установка ПО	13
2 Лотки для бумаги	15
Настройка лотка под тип и формат используемой бумаги	16
Настройка лотка при загрузке бумаги	16
Настройка лотка для соответствия параметрам задания на печать	16
Настройка лотка с помощью панели управления	16
Загрузка лоток 1	17
Загрузка лотков 2 и 3	21
Загрузка лотков 4 и 5	25
Настройка точек сшивания по умолчанию	27
Настройка расположения отверстий по умолчанию	27
3 Управление расходными материалами и дополнительными принадлежностями	29
Заказ комплектующих, дополнительных принадлежностей и расходных материалов	30
Заказ	30
Детали и расходные материалы	30
Дополнительные принадлежности	32
Сменный картридж с тонером	34

4 Печать	39
Задания печати (Windows)	40
Как выполнять печать (Windows)	40
Автоматическая печать на обеих сторонах (Windows)	41
Двусторонняя печать в ручном режиме (Windows)	43
Печатать несколько страниц на листе (Windows)	45
Выбор типа бумаги (Windows)	47
Задания печати (Mac OS X)	50
Как выполнять печать (Mac OS X)	50
Автоматическая двусторонняя печать (Mac OS X)	50
Двусторонняя печать в ручном режиме (Mac OS X)	50
Печатать несколько страниц на листе (Mac OS X)	51
Выбор типа бумаги (Mac OS X)	51
Хранение заданий печати на устройстве	52
Создание сохраненного задания (Windows)	52
Создание сохраненного задания (Mac OS X)	54
Печать сохраненного задания	55
Удаление сохраненного задания	55
Мобильная печать	57
HP ePrint	57
ПО HP ePrint	57
AirPrint	58
Печать через порт USB	59
Активация порта USB для печати	59
Печать документов с USB-накопителя	59
5 Управление устройством	61
Встроенный веб-сервер HP	62
Доступ к встроенному веб-серверу HP (EWS)	62
HP Utility для Mac OS X	64
Откройте утилиту HP Utility	64
Функции HP Utility	64
Использование ПО HP Web Jetadmin	66
Настройки экономичных режимов	67
Печать в экономичном режиме EcoMode	67
Настройка режима ожидания	67
Настройка расписания режима ожидания	68
Функции безопасности устройства	70
Сведения о безопасности	70
Безопасность IP	70

Вход в устройство	70
Назначение системного пароля	70
Поддержка шифрования. Высокопроизводительные зашифрованные жесткие диски HP	71
Обновления ПО и микропрограммы	72

6 Решение проблем 73

Восстановление заводских настроек по умолчанию	74
Справочная система панели управления	75
На панели управления устройства отображается сообщение об ошибке "Низкий уровень тонера в картридже" или "Очень низкий уровень тонера в картридже"	76
Изменение настроек "Очень низкий уровень"	76
Для устройств с модулем факса	77
Заказ расходных материалов	77
Устройство не захватывает или пропускает захват бумаги	78
Устройство не захватывает бумагу	78
Устройство захватывает больше одного листа бумаги.	78
Устройство подачи заминает, перекашивает бумагу или подает несколько листов сразу.	79
Устранение замятий	80
Автоматическая навигация по устранению замятий	80
Замятие бумаги случается часто или периодически?	80
Устранение замятий в передней дверце	81
Устранение замятий в лотке 1	83
Устранение замятий в правой дверце	86
Устранение замятий в лотке 2 и 3	88
Устранение замятий в лотке 4 и 5	90
Устранение замятий в дуплексере	94
Устранение замятий за левой дверцей (область термоэлемента)	98
Устранение замятий в области выходного лотка	102
Устранение замятий в сшивателе/укладчике	103
Устранение замятий в сшивателе/укладчике	104
Устранение замятий в узле соединения	105
Удаление поврежденных скрепок 1	106
Устранение замятия в сшивателе/укладчике с дыроколом	109
Устранение замятий в области верхней левой дверцы сшивателя/укладчика с дыроколом	110
Устранение замятий в узле соединения сшивателя/укладчика с дыроколом	113
Удаление поврежденных скрепок 1	116
Устранение замятий в брошюровщике	119

Очистка замятий в области передней левой дверцы брошюровщика	120
Устранение замятий в узле соединения	122
Удаление поврежденных скрепок 1	123
Удаление поврежденных скрепок в брошюровщике	126
Улучшение качества печати	131
Попробуйте выполнить печать из другой программы.	131
Проверка параметра типа бумаги для задания печати	131
Проверка параметра типа бумаги (Windows)	131
Проверка параметра типа бумаги (Mac OS X)	132
Проверка статуса картриджа с тонером	132
Печать страницы очистки	133
Осмотр картриджа с тонером	133
Проверка бумаги и среды печати	133
Используйте бумагу, которая соответствует требованиям HP	133
Проверка внешних условий	134
Проверка параметров режима EcoMode	134
Попробуйте другой драйвер печати	135
Настройка лотка для бумаги	136
Решение проблем проводной сети	137
Некачественное подключение на физическом уровне	137
В компьютере используется неверный IP-адрес устройства	137
Компьютер не может связаться с устройством	137
В устройстве используется неверное подключение и неправильные параметры двусторонней печати	138
Новое программное обеспечение может вызывать неполадки с совместимостью.	138
Неправильные настройки компьютера или рабочей станции	138
Устройство отключено или настройки сети неверны	138
Указатель	139

1 Знакомство с устройством

- [Сравнение устройств](#)
- [Изображения устройства](#)
- [Изображения устройств окончательной обработки](#)
- [Аппаратная настройка и установка ПО](#)

Для получения дополнительной информации см.:

В США следует использовать www.hp.com/support/ljM806.

За пределами США следует использовать веб-сайт www.hp.com/support. Выберите свою страну/регион. Щелкните раздел **Поддержка продуктов и устранение неполадок**. Введите название устройства и выберите **Поиск**.

В полной справке от HP для вашего устройства представлена следующая информация:

- Установка и настройка
- Обучение и использование
- Решение проблем
- Загрузка обновлений программного обеспечения
- Участие в форумах технической поддержки
- Поиск информации по гарантии и нормативной информации

Сравнение устройств

		M806dn	M806x+
		CZ244A	CZ245A
Работа с бумагой	Лоток 1 (вместимость 100 листов)	✓	✓
	Лоток 2 и лоток 3 (каждый на 500 листов)	✓	✓
	Лоток 4 и лоток 5 (каждый на 3500 листов)		✓
	Автоматическая двусторонняя печать	✓	✓
	Выходной лоток на 500 листов	✓	✓
Возможности подключения	ЛВС-соединение 10/100/1000 Ethernet с IPv4 и IPv6	✓	✓
	Легкодоступный порт USB для печати без компьютера, а также обновления микропрограммы	✓	✓
	Приспособление Wireless Direct для печати “касанием” с мобильных устройств (опционально на некоторых принтерах)		✓
Устройство хранения данных	Высокопроизводительный безопасный жесткий диск HP		✓
Органы ввода и дисплей панели управления	Сенсорная панель управления	✓	✓
Печать	Печать 55 страниц в минуту (ppm) форматов A4 и Letter	✓	✓
	Непосредственная печать с USB-накопителей (без компьютера)	✓	✓
	Приспособление Wireless Direct для печати “касанием” с мобильных устройств (опционально на некоторых принтерах)		✓
	Мобильная печать с использованием следующего: <ul style="list-style-type: none"> • HP ePrint • ПО HP ePrint¹ • HP ePrint Enterprise • HP ePrint Home & Biz • HP Printer Control • Google Cloud Print (Печать через облачный сервис) • AirPrint 	✓	✓

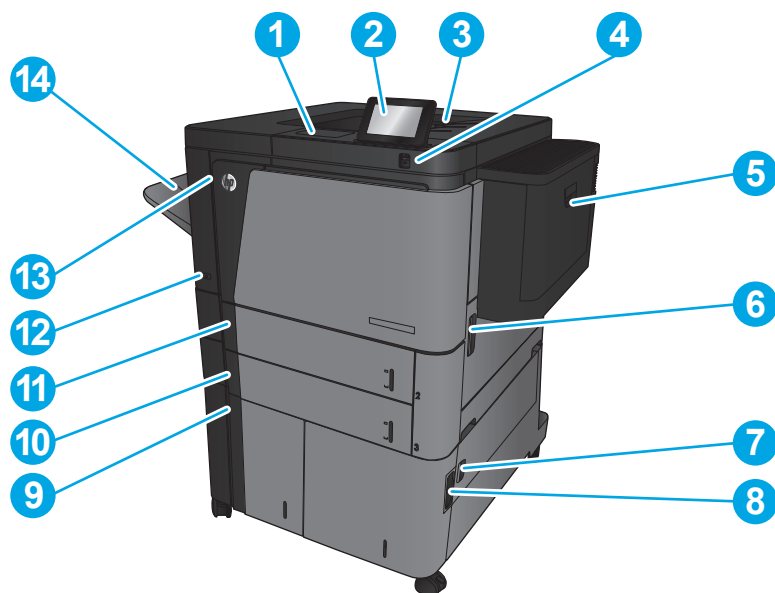
		M806dn	M806x+
		CZ244A	CZ245A
Поддерживаемые ОС ²³	Windows XP SP2 или выше, 32- и 64-разрядная версии	✓	✓
	ПРИМЕЧАНИЕ. Программа установки не поддерживает 64-разрядную версию, но драйвер печати поддерживает.		
	ПРИМЕЧАНИЕ. Microsoft прекратила предоставление базовой поддержки для Windows XP в апреле 2009 г. Компания HP продолжит предоставление негарантированной поддержки ОС XP.		
	Windows Vista (32- и 64-разрядные версии)	✓	✓
	ПРИМЕЧАНИЕ. Windows Vista Starter НЕ поддерживается программой установки ПО или драйвером печати.		
	Windows 7, 32- и 64-разрядные версии	✓	✓
	Windows 8, 32- и 64-разрядные версии	✓	✓
	ПРИМЕЧАНИЕ. Нет поддержки UPD PCL 5 для Windows 8.		
	Windows 2003 Server SP1 или более поздней версии, 32- и 64-разрядная	✓	✓
	ПРИМЕЧАНИЕ. Хотя программа установки ПО не поддерживает 64-разрядную версию, драйвер печати ее поддерживает.		
ПРИМЕЧАНИЕ. Компания Microsoft прекратила предоставление базовой поддержки для Windows Server 2003 в июле 2010 г. Компания HP продолжит предоставление негарантированной поддержки ОС Server 2003.			
Windows Server 2008, 32- и 64-разрядные версии	✓	✓	
Windows Server 2008 R2, 64-разрядная версия	✓	✓	
Windows Server 2012, 64-разрядная версия	✓	✓	
ПРИМЕЧАНИЕ. Нет поддержки UPD PCL 5 для Windows Server 2012.			
Mac OS X 10.6, 10.7 Lion и 10.8 Mountain Lion	✓	✓	

- ¹ ПО HP ePrint Mobile работает со следующими операционными системами: Windows® XP SP2 или выше (32-разрядная версия) до ПО ePrint версии 3; Windows Vista® (32-разрядная и 64-разрядная версии); Windows 7 (32-разрядная и 64-разрядная версии); Windows 8 (32-разрядная и 64-разрядная версии); Mac OS X версий 10.6, 10.7 Lion и 10.8 Mountain Lion.
- ² Список совместимых ОС относится к драйверам печати (для Windows PCL 6, UPD PCL 6, UPD PCL 5, UPD PS и Mac) и ПО на компакт-диске из комплекта поставки. Для поддерживаемых в настоящее время ОС на сайте www.hp.com/support/ijM806 можно получить исчерпывающую информацию по вашему устройству. Для всех стран (кроме США) на веб-сайте www.hp.com/support выберите страну/регион, щелкните Поддержка продуктов и устранение неполадок, введите название продукта и нажмите Поиск.
- ³ Компакт-диск с установщиком ПО HP для ОС Windows и Mac выполняет установку дискретного драйвера HP PCL 6 и .NET 3.5 SP1 для ОС Windows, .NET 4.0 для Windows 8 и Windows Server 2012, драйвер Mac и пакет Mac Utility для ОС Mac. Установочный компакт-диск также содержит дополнительное ПО.

Изображения устройства

- [Вид спереди](#)
- [Вид устройства сзади](#)
- [Интерфейсные порты](#)
- [Вид панели управления](#)

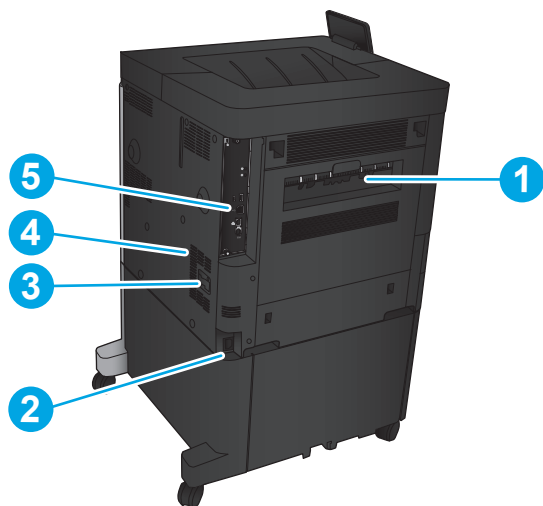
Вид спереди



1	Гнездо аппаратной интеграции (для подключения дополнительных принадлежностей и устройств сторонних производителей)
2	Панель управления с цветным сенсорным дисплеем (наклоняется для удобства обзора)
3	Верхний выходной лоток
4	USB-порт облегченного доступа (для печати без компьютера) ПРИМЕЧАНИЕ. Администратор должен активировать данный порт перед использованием. См. раздел Печать через порт USB на стр. 59 .
5	Лоток 1
6	Правая дверца (доступ для устранения замятий)
7	Нижняя правая дверца (доступ для устранения замятий)
8	Лоток 4
9	Лоток 5
10	Лоток 3
11	Лоток 2
12	Выключатель

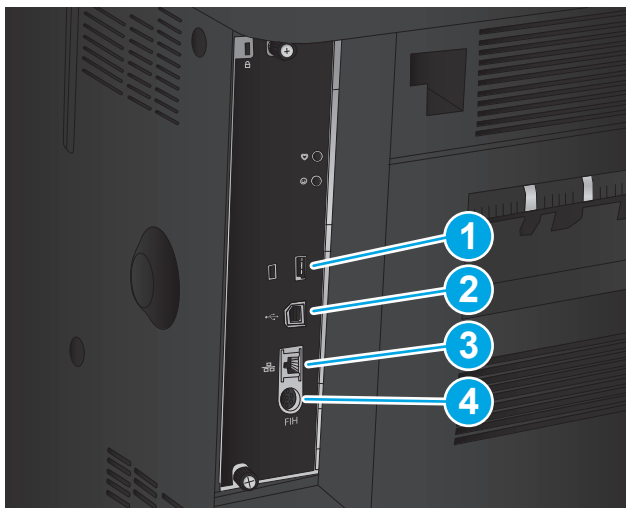
13	Передняя дверца (обеспечивает доступ к картриджу с тонером)
14	Приемный лоток пути прямого прохождения

Вид устройства сзади



1	Левая дверца (доступ к термоэлементу и дуплексеру)
2	Разъем питания
3	Подключение опционального устройства окончательной обработки
4	Этикетка с номером модели и серийным номером
5	Форматтер (содержит интерфейсные порты)

Интерфейсные порты





- | | |
|--|--|
| 1 | USB-порт для внешних USB-устройств (порт может быть прикрыт) |
| 2 | Порт печати Hi-Speed USB 2.0 |
| ПРИМЕЧАНИЕ. Для печати по USB используйте USB-порт, расположенный рядом с панелью управления. | |
| 3 | Разъем подключения к локальной сети (LAN) Ethernet (RJ-45) |
| 4 | Разъем интерфейса для подключения устройств сторонних производителей |

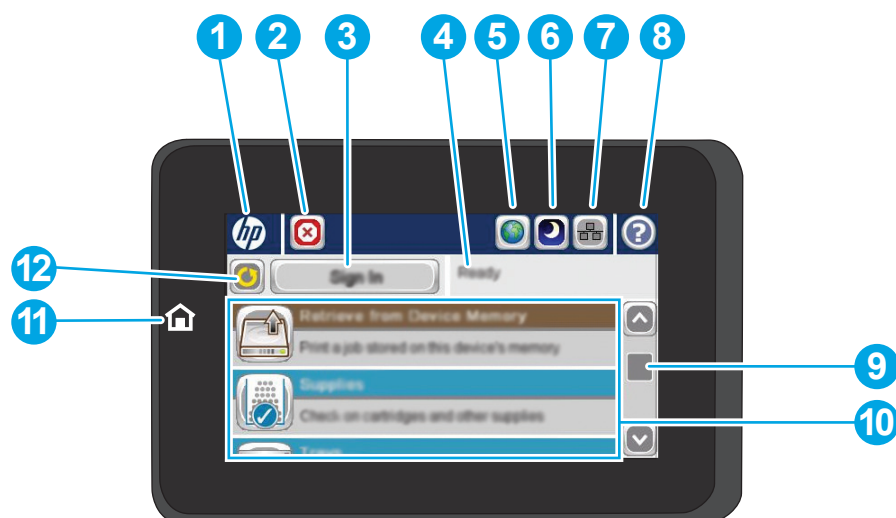
Вид панели управления

Главный экран дисплея обеспечивает доступ к функциям устройства и отображает его текущее состояние.

Вернуться на главный экран можно в любой момент нажатием кнопки главного экрана на левой стороне панели управления устройства. Можно также коснуться кнопки главного экрана в верхнем левом углу на большинстве экранов.

 **ПРИМЕЧАНИЕ.** HP регулярно обновляет функциональные возможности устройства и выпускает новые версии микропрограммы. Чтобы воспользоваться новейшими функциями, обновите микропрограмму устройства. Для загрузки последней версии файла обновления микропрограмм перейдите по адресу www.hp.com/support/ljM806 - здесь можно получить исчерпывающую информацию по вашему устройству. Для всех стран (кроме США) на веб-сайте www.hp.com/support выберите страну/регион, щелкните **Поддержка продуктов и устранение неполадок**, введите название продукта и нажмите **Поиск**.

 **ПРИМЕЧАНИЕ.** Функции, доступные на главном экране, могут различаться, в зависимости от конфигурации устройства.



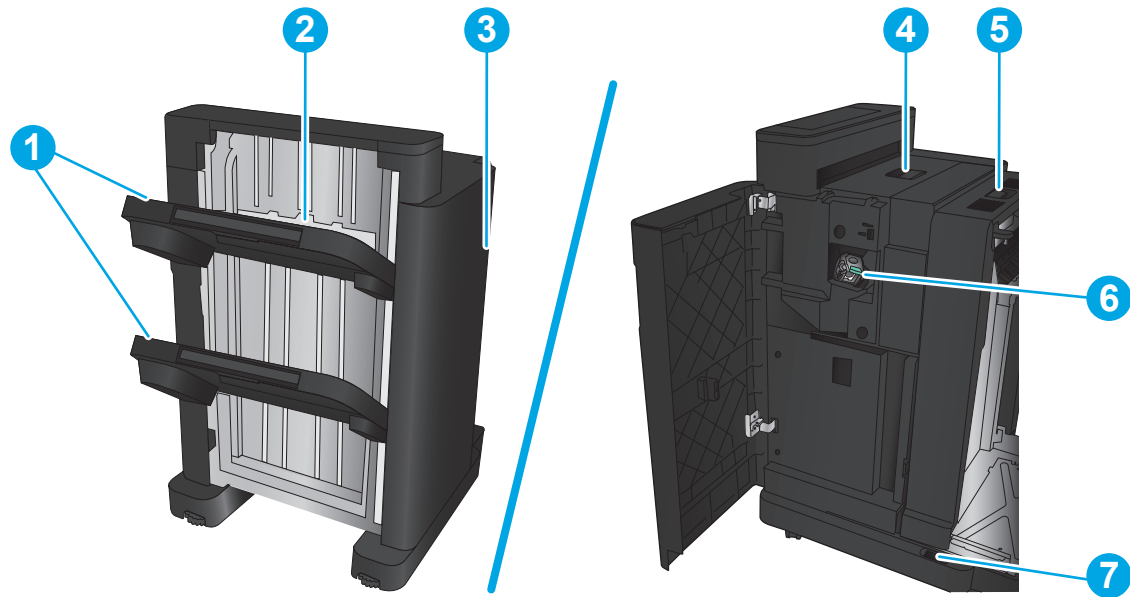
1	Логотип HP или кнопка "Главный экран"	При переходе с главного экрана на любой другой логотип HP сменяется на кнопку главного экрана . Нажмите кнопку главного экрана , чтобы вернуться на главный экран.
2	Кнопка "Стоп"	Нажмите эту кнопку для приостановки текущего задания. Открывается экран Состояние задания , затем можно отменить задание или продолжить его выполнение.
3	Кнопка Вход или Выход	Чтобы получить доступ к защищенным функциям, нажмите кнопку Регистрация в устройстве . Если вы вошли в систему (для доступа к защищенным функциям), нажмите кнопку Выход , чтобы выйти из нее. После вашего выхода устройство восстанавливает значения по умолчанию для всех параметров.
4	Состояние продукта	Строка состояния содержит информацию об общем состоянии устройства.
5	Кнопка выбора языка	Этой кнопкой можно выбрать язык дисплея панели управления устройства.
6	Кнопка "Ожидание"	Коснитесь этой кнопки для перевода устройства в режим ожидания.
7	Кнопка "Сеть"	Нажмите эту кнопку для поиска информации о сетевом соединении.
8	Кнопка "Справка"	Нажмите кнопку "Справка" для вызова встроенной справочной системы.
9	Полоса прокрутки	Нажимайте стрелки вверх или вниз на полосе прокрутки, чтобы просмотреть весь список доступных функций.

10	Функции	<p>В зависимости от настроек устройства, функции, отображаемые в данной области, могут включать в себя следующие элементы:</p> <ul style="list-style-type: none">• Быстрые профили• Получение с USB-накопителя• Получить из памяти устройства• Состояние задания• Расходные материалы• Лотки• Администрирование• Обслуживание устройства
11	Кнопка и индикатор главного экрана	<p>Нажмите для перехода на главный экран в любое время.</p>
12	Кнопка "Обновить"	<p>Коснитесь этой кнопки для сброса любых изменений и возврата к параметрам по умолчанию.</p>

Изображения устройств окончательной обработки

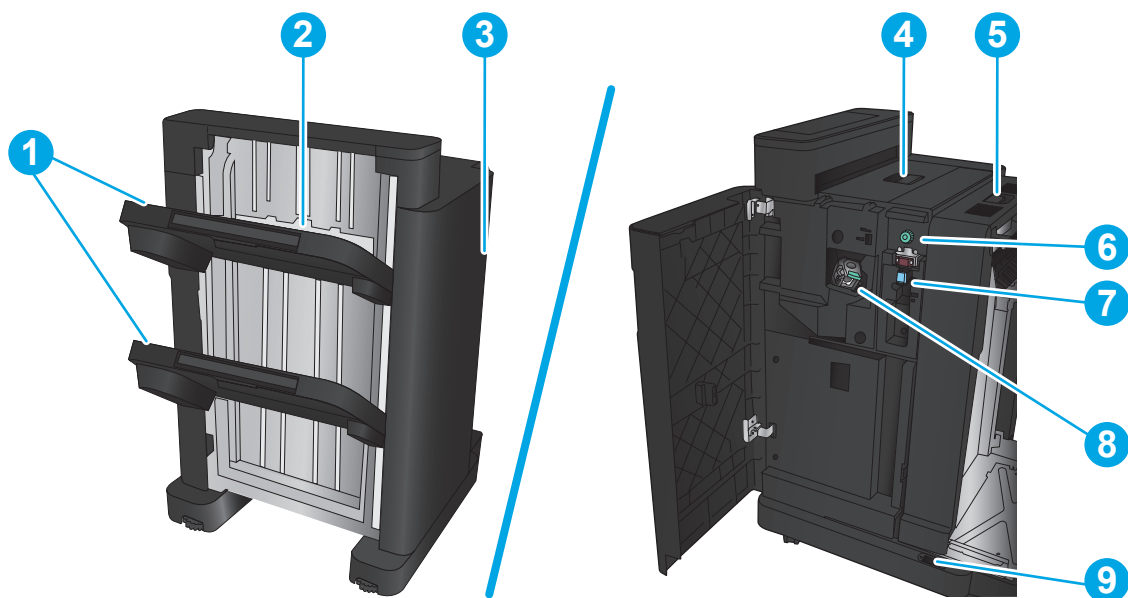
- [Сшиватель/укладчик](#)
- [Сшиватель/укладчик с дыроколом](#)
- [Устройство изготовления буклетов](#)

Сшиватель/укладчик



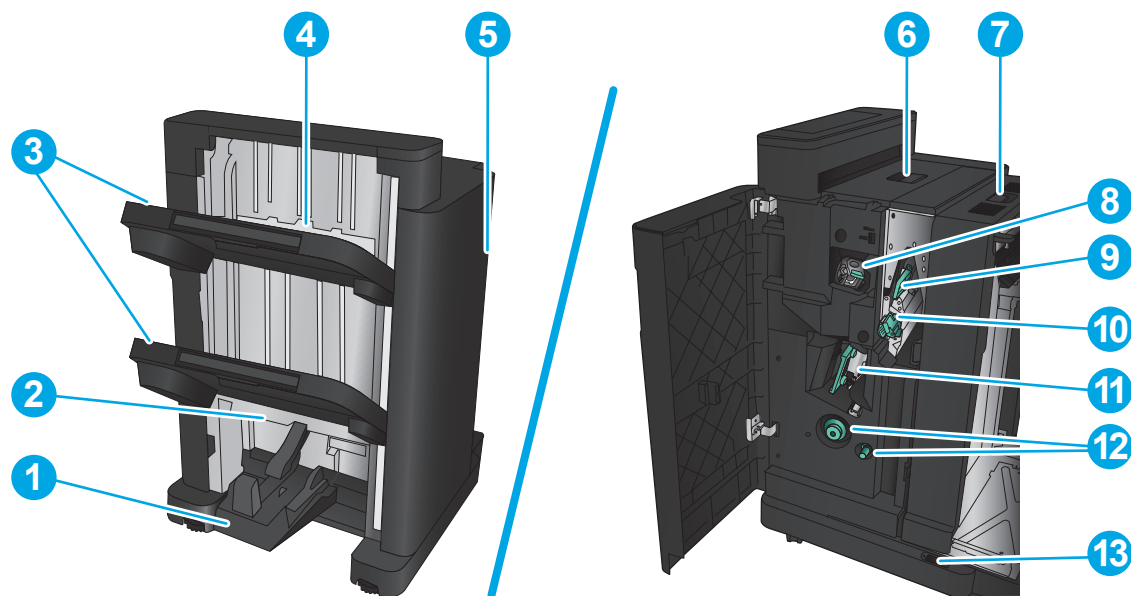
1	Выходные лотки сшивателя/укладчика
2	Выходной слот сшивателя/укладчика
3	Передняя дверца
4	Верхняя крышка
5	Верхняя защелка
6	Сшиватель 1
7	Нижняя защелка

Сшиватель/укладчик с дыроколом



- | | |
|---|------------------------------------|
| 1 | Выходные лотки сшивателя/укладчика |
| 2 | Выходной слот сшивателя/укладчика |
| 3 | Передняя дверца |
| 4 | Верхняя крышка |
| 5 | Верхняя защелка |
| 6 | Дырокол |
| 7 | Коллектор отходов дырокола |
| 8 | Сшиватель 1 |
| 9 | Нижняя защелка |

Устройство изготовления буклетов



1	Выходной лоток для буклетов
2	Выходной слот буклетов
3	Выходные лотки сшивателя/укладчика
4	Выходной слот сшивателя/укладчика
5	Передняя дверца
6	Верхняя крышка
7	Верхняя защелка
8	Сшиватель 1
9	Верхняя направляющая бумаги узла выхода
10	Нижняя направляющая бумаги узла выхода
11	Каретка брошюровки внакидку, доступ к сшивателю 2 и сшивателю 3
12	Рукоятка продвижения бумаги для устранения замятий
13	Нижняя защелка

Аппаратная настройка и установка ПО

Основные инструкции по настройке см. в Руководстве по установке оборудования из комплекта поставки устройства. Дополнительные инструкции см. на веб-сайте поддержки HP.

Для получения полной справки от HP для вашего устройства перейдите на веб-сайт www.hp.com/support/ljM806 (для пользователей из США):

Для пользователей из других стран (кроме США):

1. Посетите веб-сайт www.hp.com/support.
2. Выберите свою страну/регион.
3. Щелкните раздел **Поддержка продуктов и устранение неполадок**.
4. Введите название устройства и выберите **Поиск**.

Выберите свое устройство для получения поддержки по следующим вопросам:

- Установка и настройка
- Обучение и использование
- Решение проблем
- Загрузка обновлений программного обеспечения
- Участие в форумах технической поддержки
- Поиск информации по гарантии и нормативной информации

2 Лотки для бумаги

- [Настройка лотка под тип и формат используемой бумаги](#)
- [Загрузка лоток 1](#)
- [Загрузка лотков 2 и 3](#)
- [Загрузка лотков 4 и 5](#)
- [Настройка точек сшивания по умолчанию](#)
- [Настройка расположения отверстий по умолчанию](#)

Для получения дополнительной информации см.:

В США следует использовать www.hp.com/support/ljM806.

За пределами США следует использовать веб-сайт www.hp.com/support. Выберите свою страну/регион. Щелкните раздел **Поддержка продуктов и устранение неполадок**. Введите название устройства и выберите **Поиск**.

В полной справке от HP для вашего устройства представлена следующая информация:

- Установка и настройка
- Обучение и использование
- Решение проблем
- Загрузка обновлений программного обеспечения
- Участие в форумах технической поддержки
- Поиск информации по гарантии и нормативной информации

Настройка лотка под тип и формат используемой бумаги

Устройство автоматически запрашивает настройку лотка для соответствующего типа и формата бумаги в следующих ситуациях:

- При загрузке бумаги в лоток.
- Если вы выбираете лоток или тип бумаги для задания печати с помощью драйвера печати или программного обеспечения, но настройки лотка не соответствуют параметрам задания печати.



ПРИМЕЧАНИЕ. Сообщение не появляется, если печать выполняется из лотка 1, для которого заданы значения **Любой формат** (формат бумаги) и **Любой тип** (тип бумаги). В этом случае, если в задании печати не указан определенный лоток, устройство печатает из лотка 1, даже если настройки формата и типа бумаги в задании на печать не соответствуют бумаге в лотке 1.

Настройка лотка при загрузке бумаги

1. Загрузите бумагу в лоток.
2. На панели управления устройства отображается сообщение о настройке лотка.
3. Нажмите кнопку **OK**, чтобы принять обнаруженный формат и тип, или нажмите кнопку **Изменить**, чтобы выбрать другой формат и тип бумаги.
4. Выберите правильный размер и тип, затем нажмите кнопку **OK**.

Настройка лотка для соответствия параметрам задания на печать

1. В приложении укажите исходный лоток, формат и тип бумаги.
2. Отправьте задание на устройство.

Если необходимо настроить лоток, на панели управления устройства появляется сообщение о настройке лотка.
3. Загрузите в лоток бумагу указанного типа и формата, а затем закройте его.
4. Нажмите кнопку **OK**, чтобы принять обнаруженный формат и тип, или нажмите кнопку **Изменить**, чтобы выбрать другой формат и тип бумаги.
5. Выберите правильный размер и тип, затем нажмите кнопку **OK**.

Настройка лотка с помощью панели управления

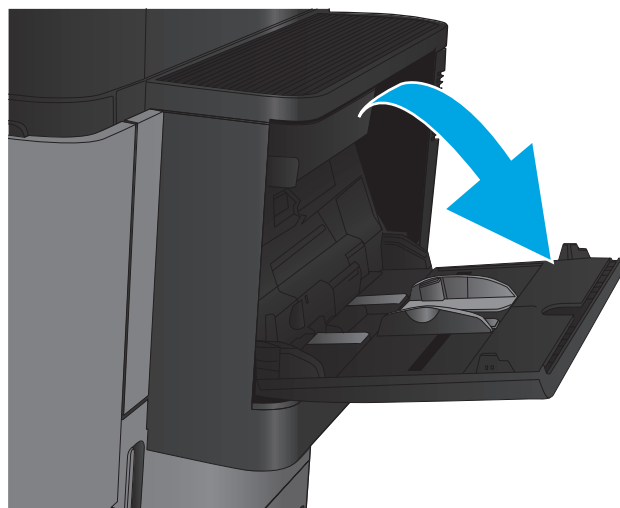
Можно также настроить тип и формат для лотков без запроса устройства.

1. На главном экране панели управления устройства перейдите к кнопке **Лотки** и нажмите ее.
2. Выберите лоток, который нужно настроить, и нажмите кнопку **Изменить**.
3. Выберите формат и тип бумаги из списка доступных вариантов.
4. Нажмите **OK**, чтобы сохранить выбранные параметры.

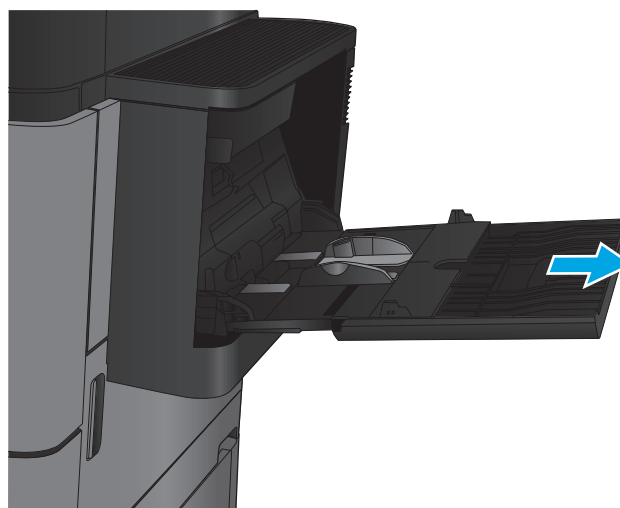
Загрузка лоток 1

⚠ ПРЕДУПРЕЖДЕНИЕ. Во избежание замятия бумаги никогда не добавляйте ее в лоток 1 и не вынимайте из него во время печати.

1. Откройте лоток 1.

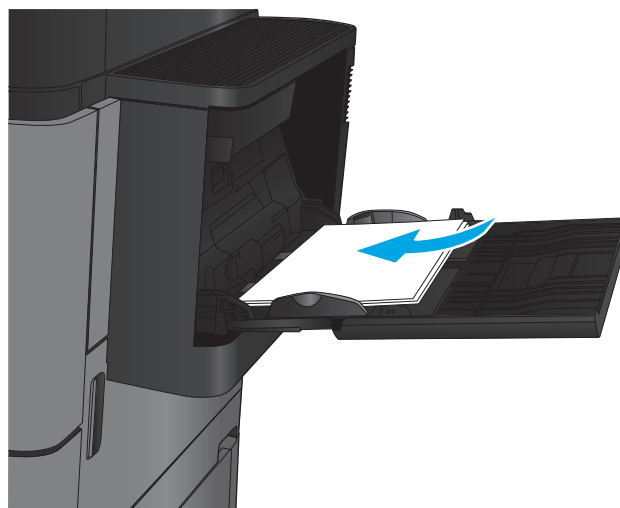


2. Вытяните расширение лотка, используемое для поддержки бумаги.

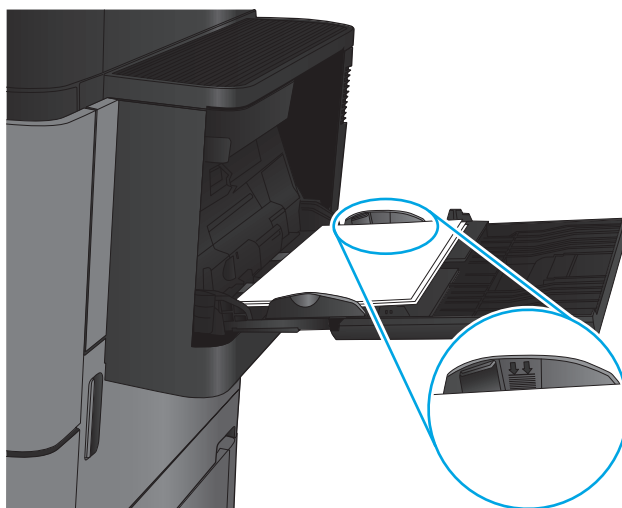


3. Загрузите бумагу в лоток. См. раздел [Таблица 2-1 Ориентация бумаги в лотке 1 на стр. 18.](#)

СОВЕТ: Для обеспечения наивысшего качества печати рекомендуется заправлять бумагу длинной стороной вперед.



4. Стопка бумаги не должна превышать ограничительную линию на направляющих бумаги.



5. Установите боковые направляющие так, чтобы они слегка касались бумаги, но не сгибали ее.

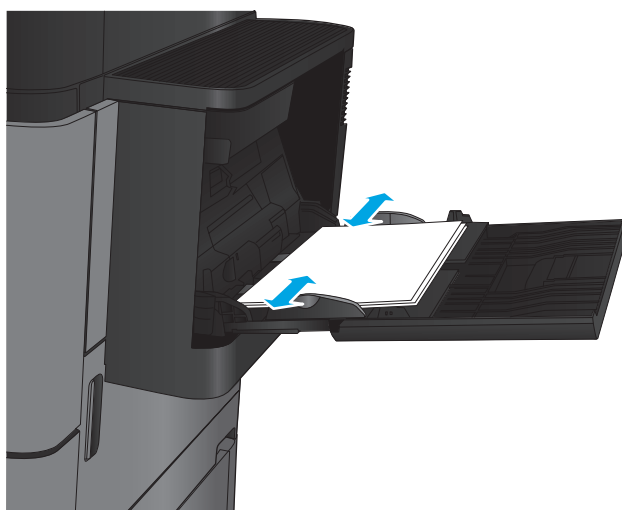


Таблица 2-1 Ориентация бумаги в лотке 1

Тип бумаги	Ориентация изображения	Режим двусторонней печати	Как загрузить бумагу
Печатные бланки, фирменные бланки или этикетки	Книжная	1-сторонняя печать	Лицевой стороной вверх Верхним краем по направлению к тыльной стороне устройства

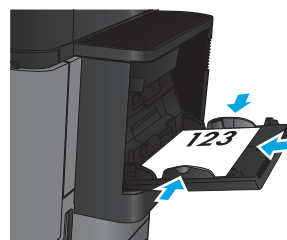


Таблица 2-1 Ориентация бумаги в лотке 1 (продолжение)

Тип бумаги	Ориентация изображения	Режим двусторонней печати	Как загрузить бумагу
		Автоматическая двусторонняя печать	Лицевой стороной вверх Верхним краем по направлению к тыльной стороне устройства
Перфорированная	Книжная	1-сторонняя печать	Лицевой стороной вниз Перфорированным краем к правой стороне лотка
Бланковая бумага или фирменные бланки	Альбомная	1-сторонняя печать	Лицевой стороной вверх Верхним краем по направлению к тыльной стороне устройства

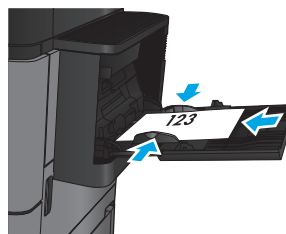
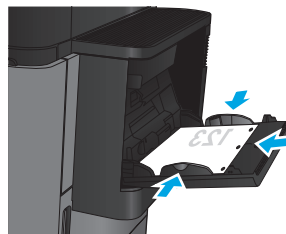
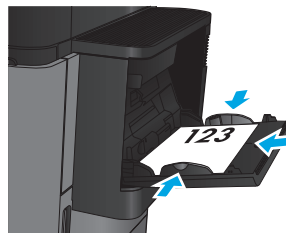
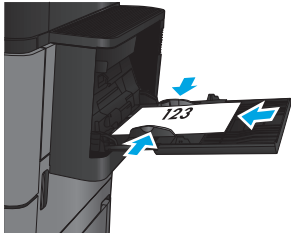
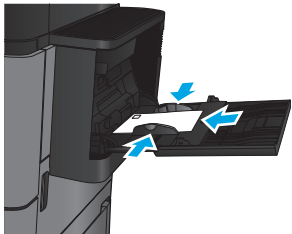



Таблица 2-1 Ориентация бумаги в лотке 1 (продолжение)

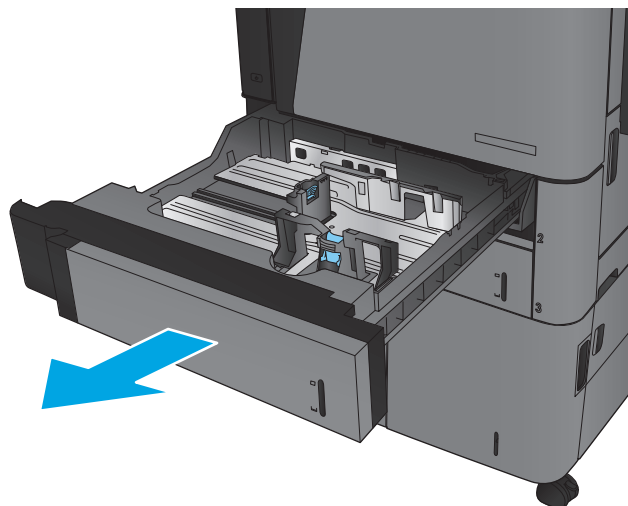
Тип бумаги	Ориентация изображения	Режим двусторонней печати	Как загрузить бумагу
		Автоматическая двусторонняя печать	Лицевой стороной вверх Верхним краем по направлению к тыльной стороне устройства
			
Конверты	Короткой стороной конверта к устройству	1-сторонняя печать	Лицевой стороной вверх Верхним краем по направлению к тыльной стороне устройства
			

Загрузка лотков 2 и 3

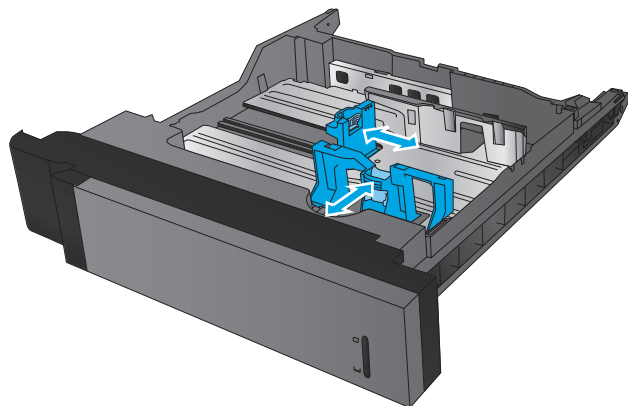
 **ПРИМЕЧАНИЕ.** Процедура загрузки бумаги в лоток 3 та же, что и для лотка 2. Здесь показан только лоток 2.

1. Откройте лоток.

ПРИМЕЧАНИЕ. Не открывайте этот лоток во время использования.



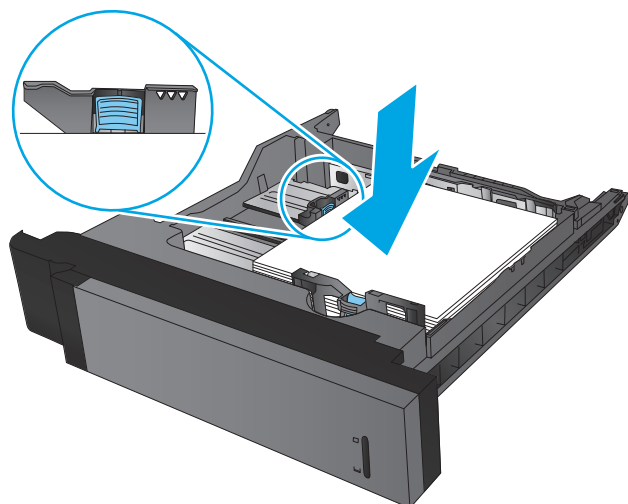
2. Отрегулируйте ограничитель длины и ширины бумаги: нажмите на регулировочные защелки и переместите ограничители на длину/ширину используемой бумаги.



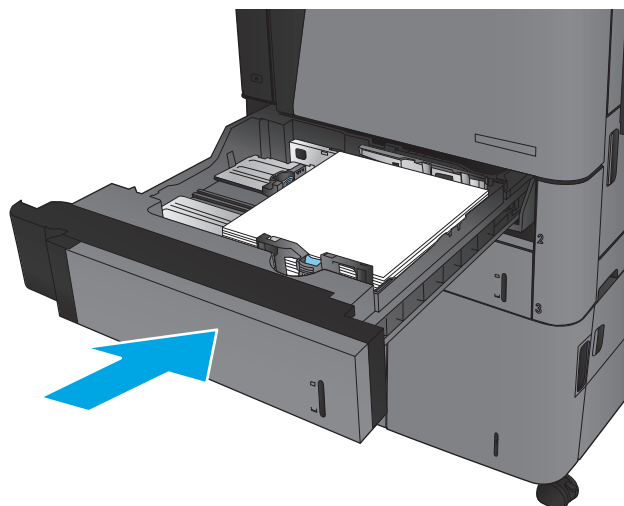
3. Загрузите бумагу в лоток. Убедитесь, что ограничители слегка касаются стопки, но негибают ее.

ПРИМЕЧАНИЕ. Чтобы избежать замятий, не переполняйте лоток. Верх стопки должен располагаться ниже индикатора заполнения лотка.

ПРИМЕЧАНИЕ. Если лоток отрегулирован неправильно, то во время печати может появиться сообщение об ошибке или произойдет замятие печатного носителя.



4. Закройте лоток.



5. На панели управления отображаются тип и формат бумаги, помещенной в лоток. В случае неправильной настройки следуйте инструкциям по изменению типа или формата на дисплее панели управления.
6. Для бумаги произвольного формата необходимо указать размеры по осям X и Y при отображении запроса на панели управления устройством.

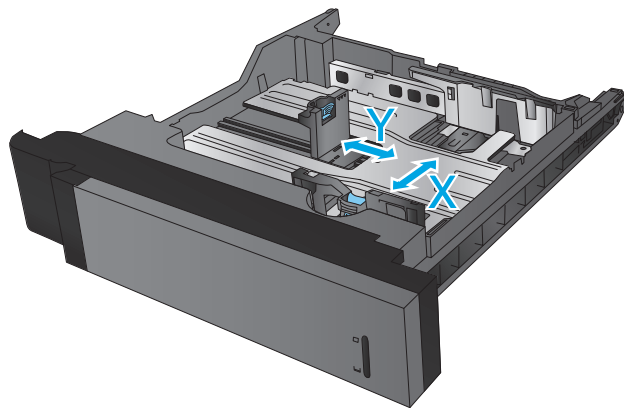


Таблица 2-2 Ориентация бумаги в лотках 2 и 3

Тип бумаги	Ориентация изображения	Режим двусторонней печати	Как загрузить бумагу
Печатные или фирменные бланки	Книжная	1-сторонняя печать	Лицевой стороной вниз Верхним краем к задней стороне лотка
		Автоматическая двусторонняя печать	Лицевой стороной вверх Верхним краем к задней стороне лотка
	Альбомная	1-сторонняя печать	Лицевой стороной вниз Нижним краем к правой стороне лотка
		Автоматическая двусторонняя печать	Лицевой стороной вверх Нижним краем к правой стороне лотка

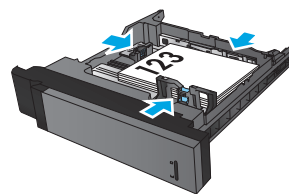
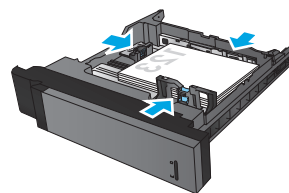
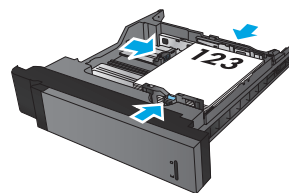
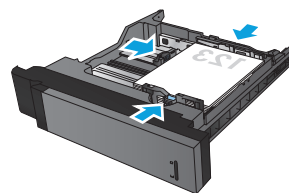
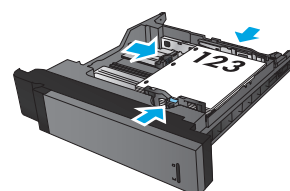
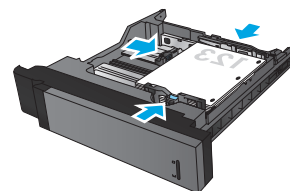


Таблица 2-2 Ориентация бумаги в лотках 2 и 3 (продолжение)

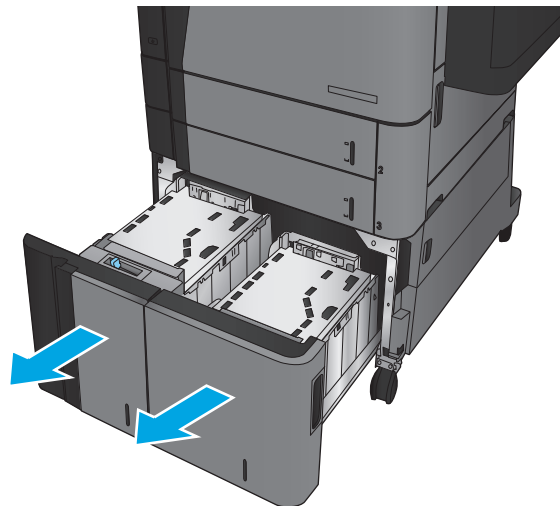
Тип бумаги	Ориентация изображения	Режим двусторонней печати	Как загрузить бумагу
Перфорированная	Книжная	1-сторонняя печать	Перфорированным краем к правой стороне лотка
		Автоматическая двусторонняя печать	Перфорированным краем к левой стороне лотка



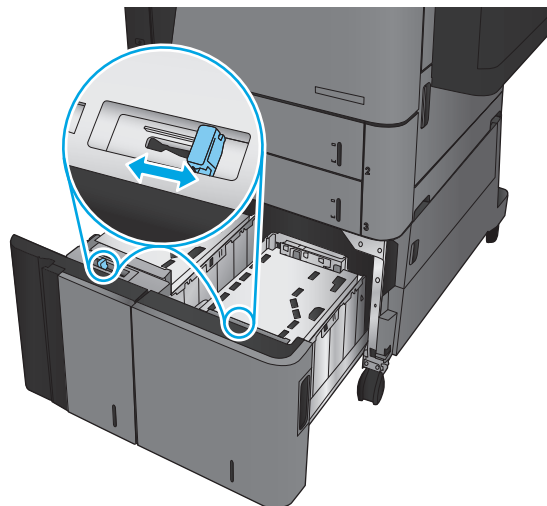
Загрузка лотков 4 и 5

Лоток 4 и лоток 5 предназначены только для бумаги формата A4 и Letter.

1. Откройте правый и левый отсеки лотка.

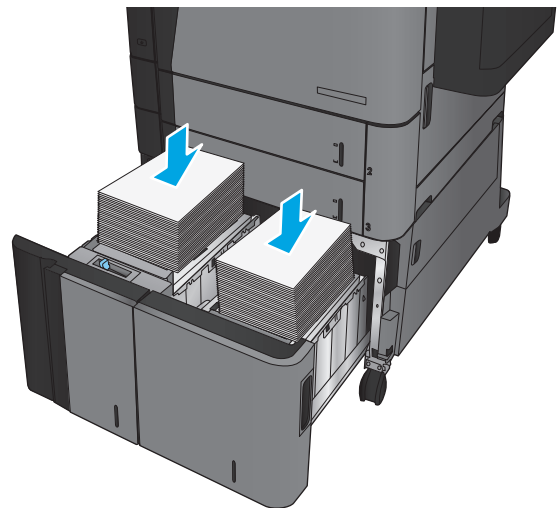


2. На каждой стороне отрегулируйте рычаг, установив его в положение, соответствующее используемому размеру бумаги.

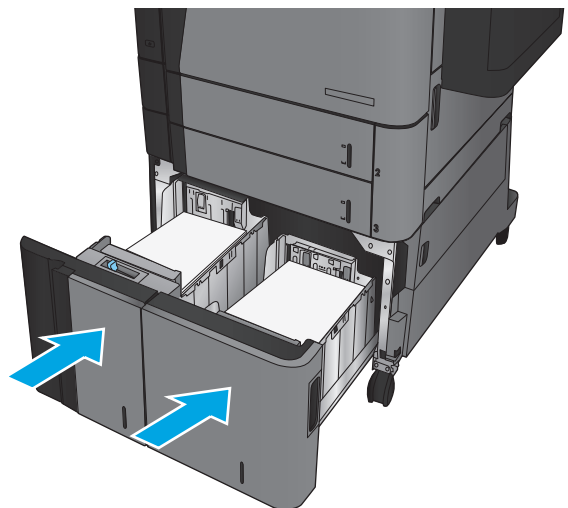


3. Загрузите полные пачки бумаги в каждый отсек лотка. Правый отсек рассчитан на 1500 листов бумаги. Левый отсек рассчитан на 2000 листов бумаги.

ПРИМЕЧАНИЕ. Для достижения оптимальных результатов загружайте полные пачки бумаги. Не разделяйте пачки на меньшие части.



4. Закройте правый и левый отсеки лотка.



Настройка точек сшивания по умолчанию

1. На главном экране панели управления устройства перейдите к кнопке [Администрирование](#) и нажмите ее.
2. Откройте следующие меню:
 - [Параметры укладчика/сшивателя](#)
 - [Сшивание](#)
3. Выберите расположение точек сшивания из списка вариантов, затем нажмите кнопку [Сохранить](#). Доступны следующие варианты.
 - [Нет](#)
 - [Вверху слева](#)
 - [Вверху справа](#)
 - [Две слева](#)
 - [Две справа](#)
 - [Две сверху](#)
 - [Две сверху или слева](#)



ПРИМЕЧАНИЕ. На документах с книжной ориентацией сшивание выполняется слева. На документах с альбомной ориентацией сшивание выполняется сверху.

Настройка расположения отверстий по умолчанию

1. На главном экране панели управления устройства перейдите к кнопке [Администрирование](#) и нажмите ее.
2. Откройте следующие меню:
 - [Параметры укладчика/сшивателя](#)
 - [Пробивка отверстий](#)
3. Выберите расположение отверстий из списка вариантов, затем нажмите кнопку [Сохранить](#). Доступны следующие варианты.
 - [Нет](#)
 - [Два слева или справа](#)
 - [Два слева](#)
 - [Вверху справа](#)
 - [Два сверху](#)
 - [Два снизу](#)
 - [Три слева](#)

- Три справа
- Три сверху
- Три снизу



ПРИМЕЧАНИЕ. На документах с книжной ориентацией отверстия пробиваются слева. На документах с альбомной ориентацией отверстия пробиваются сверху.

3 Управление расходными материалами и дополнительными принадлежностями

- [Заказ комплектующих, дополнительных принадлежностей и расходных материалов](#)
- [Сменный картридж с тонером](#)

Для получения дополнительной информации см.:

В США следует использовать www.hp.com/support/ljM806.

За пределами США следует использовать веб-сайт www.hp.com/support. Выберите свою страну/регион. Щелкните раздел **Поддержка продуктов и устранение неполадок**. Введите название устройства и выберите **Поиск**.

В полной справке от HP для вашего устройства представлена следующая информация:

- Установка и настройка
- Обучение и использование
- Решение проблем
- Загрузка обновлений программного обеспечения
- Участие в форумах технической поддержки
- Поиск информации по гарантии и нормативной информации

Заказ комплектующих, дополнительных принадлежностей и расходных материалов

Заказ

Заказ расходных материалов и бумаги	www.hp.com/go/suresupply
Заказ оригинальных комплектующих и дополнительных принадлежностей HP	www.hp.com/buy/parts
Заказ через сервисный центр или службу поддержки	Обратитесь в уполномоченный сервисный центр или службу поддержки HP.
Заказ при помощи встроенного веб-сервера HP (EWS)	Для доступа в адресной строке поддерживаемого веб-браузера, установленного на используемом компьютере, введите IP-адрес устройства или имя хоста. Встроенный веб-сервер (EWS) содержит ссылку на сайт HP SureSupply, который представляет возможности приобретения оригинальных расходных материалов HP.

Детали и расходные материалы

Для устройства доступны следующие детали.

- Детали, для которых самостоятельная замена является **обязательной**, должны устанавливаться пользователем (персонал сервисной службы HP выполняет такую замену только за дополнительную плату). Гарантия на устройство HP не покрывает замену таких деталей на месте или их возврат на склад.
- Детали, для которых самостоятельная замена является **необязательной**, бесплатно устанавливаются персоналом сервисной службы HP по запросу в течение гарантийного периода.

Элемент	Описание	Самостоятельная замена	Номер детали
Набор для обслуживания (110 B)	В набор для профилактического обслуживания входят следующие элементы: <ul style="list-style-type: none">• Сменный термоэлемент (110 B)• Сменный ролик переноса• Сменный ролик захвата, ролики подачи и разделения для лотка 2 и лотка 3• Сменные ролики захвата и подачи для высокопроизводительного устройства подачи (лоток 4 и лоток 5)	Обязательно	C2H67A

Элемент	Описание	Самостоятельная замена	Номер детали
Набор для обслуживания (220 В)	<p>В набор для профилактического обслуживания входят следующие элементы:</p> <ul style="list-style-type: none"> • Сменный термозлемент (220 В) • Сменный ролик переноса • Сменный ролик захвата, ролики подачи и разделения для лотка 2 и лотка 3 • Сменные ролики захвата и подачи для высокопроизводительного устройства подачи (лоток 4 и лоток 5) 	Обязательно	C2H57A
Набор роликов для лотков 2 - 5	Сменные ролики захвата и подачи для лотков 2, 3, 4 и 5 (следует заказывать один комплект на лоток)	Обязательно	CF367-67903
Набор роликов для лотка 1	Сменные ролики захвата и подачи для лотка 1	Обязательно	CF367-67904
Комплект термозлемента (110 В)	Сменный термозлемент (110 В)	Обязательно	CF367-67905
Комплект термозлемента (220 В)	Сменный термозлемент (220 В)	Обязательно	CF367-67906
Комплект ролика переноса	Сменный ролик переноса	Обязательно	CF367-67907
Комплект НС1	Сменное устройство подачи большой емкости и подставка	Обязательно	C3F79-37901
Комплект шивателя/укладчика	Сменный шиватель/укладчик устройства окончательной обработки	Обязательно	CZ994-67901
Комплект шивателя/укладчика с дыроколом 2/3	Сменный шиватель/укладчик с дыроколом устройства окончательной обработки, версия на 2 или 3 отверстия для стран/регионов с неметрической системой измерения	Обязательно	CZ995-67901
Комплект шивателя/укладчика с дыроколом 2/4	Сменный шиватель/укладчик с дыроколом устройства окончательной обработки, версия на 2 или 4 отверстия для стран/регионов с метрической системой измерения	Обязательно	CZ996-67901
Комплект брошюровщика	Сменный брошюровщик устройства окончательной обработки	Обязательно	CZ285-67901

Элемент	Описание	Самостоятельная замена	Номер детали
Комплект ограничителя вращающего момента	Сменный ограничитель вращающего момента разделительного ролика для лотка 2 или лотка 3 (следует заказывать один комплект на лоток)	Обязательно	CF367-67908
Комплект для заправки картриджа со скрепками	Сменный картридж со скрепками для шивателя 1 в шивателе/укладчике, шивателе/укладчике с дыроколом или брошюровщике	Обязательно	C8091A
Комплект картриджа с 2000 скрепками (сдвоенная упаковка)	Сменный набор картриджей со скрепками для шивателей 2 и 3 в брошюровщике	Обязательно	CC383A
Черный картридж с тонером	Сменный картридж с тонером большой емкости	Обязательно	CF325X
Комплект сервера беспроводной печати USB	Сменный беспроводной сервер печати HP Jetdirect ew2500	Обязательно	J8026-67901
Комплект модуля памяти DIMM 512 МБ	Сменный модуль памяти DIMM 512 МБ	Обязательно	CF306-67901
Комплект узла панели управления	Сменный узел панели управления	Обязательно	CZ245-67901
Комплект форматтера	Сменный форматер	Обязательно	CF367-67912
Комплект сменного жесткого диска	Сменный жесткий диск	Опционально	CF367-67913

Дополнительные принадлежности

Элемент	Описание	Номер части
Шиватель/укладчик для HP LaserJet	Шиватель/укладчик устройства окончательной обработки	CZ994A
Шиватель/укладчик с дыроколом 2/3 для HP LaserJet	Шиватель/укладчик с дыроколом устройства окончательной обработки для стран/регионов с неметрической системой измерения	CZ995A
Шиватель/укладчик с дыроколом 2/4 для HP LaserJet	Шиватель/укладчик с дыроколом устройства окончательной обработки для стран/регионов с метрической системой измерения	CZ996A
Брошюровщик/финишер для HP LaserJet	Брошюровщик устройства окончательной обработки	CZ285A
HP LaserJet - входной подающий лоток повышенной емкости на 3500 листов с подставкой	Дополнительный лоток для бумаги	C3F79A
Сервер беспроводной печати HP Jetdirect ew2500	Сервер беспроводной печати USB	J8026A

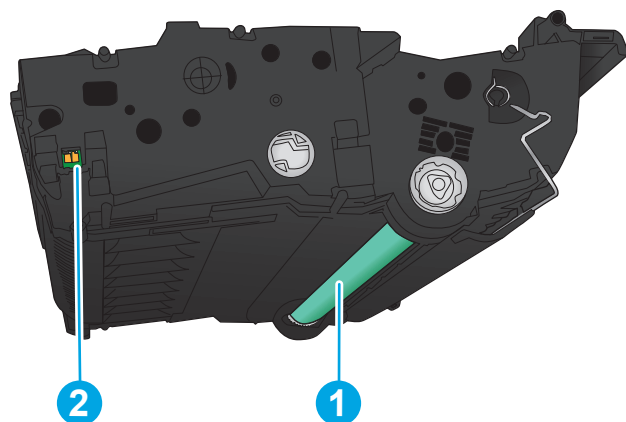
Элемент	Описание	Номер части
Дополнительное устройство NFC и Wireless Direct для HP Jetdirect 2800w	Дополнительное устройство Wireless Direct для печати “касанием” с мобильных устройств	J8029A
Модуль памяти DIMM HP 1 ГБ	Дополнительный модуль памяти	CF306AX

Сменный картридж с тонером

По истечении срока использования картриджа с тонером появляется предложение заказать картридж для замены. Вы можете продолжать печать с имеющимся картриджем до тех пор, пока после равномерного распределения тонера качество печати будет приемлемым.

На следующей иллюстрации изображены компоненты картриджа с тонером.

Рисунок 3-1 Компоненты картриджа с тонером, виз сзади



1 Фотобарабан

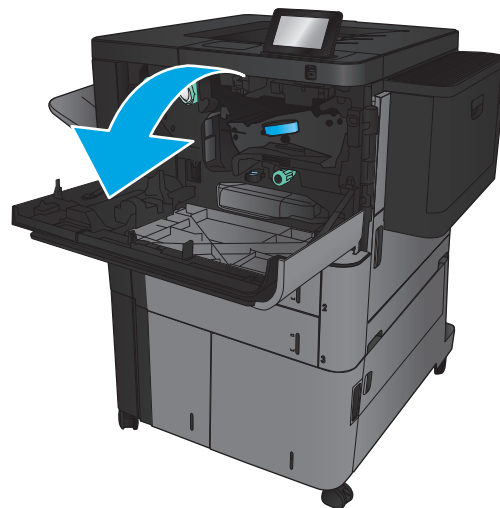
ПРЕДУПРЕЖДЕНИЕ. Не прикасайтесь к зеленому ролику. Это может привести к выходу картриджа из строя.

2 Микросхема памяти

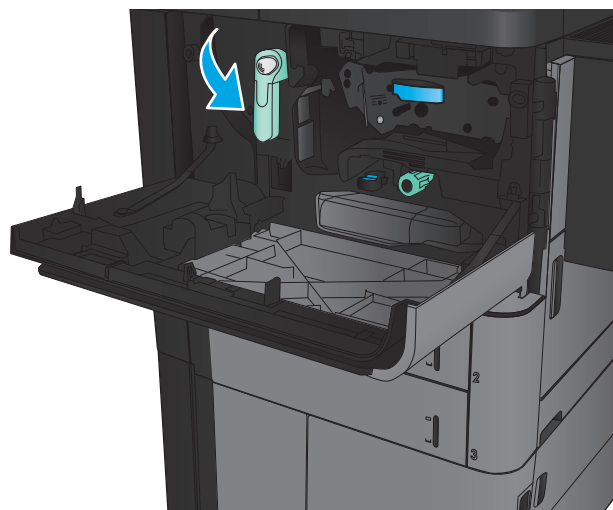
⚠ ПРЕДУПРЕЖДЕНИЕ. Попавший на одежду тонер следует стряхнуть куском сухой ткани, а затем промыть загрязненный участок холодной водой. Горячая вода закрепляет пятна тонера на ткани.

📄 ПРИМЕЧАНИЕ. Сведения об утилизации использованных картриджей с тонером указаны на коробке картриджа.

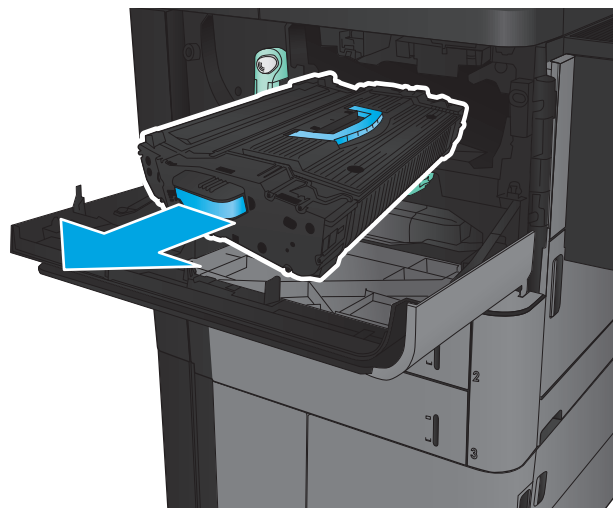
1. Откройте переднюю дверцу. Убедитесь в том, что дверца полностью открыта.



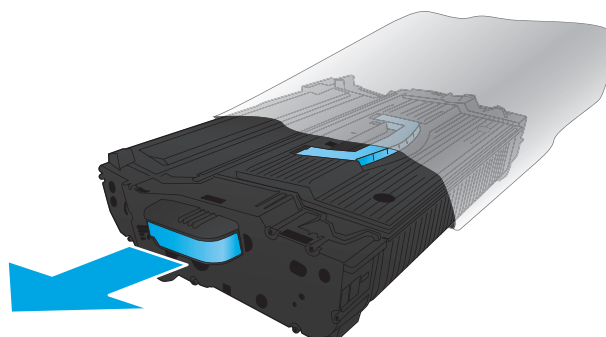
2. Нажмите кнопку на рычаге, затем поверните рычаг картриджа с тонером в нижнее положение.



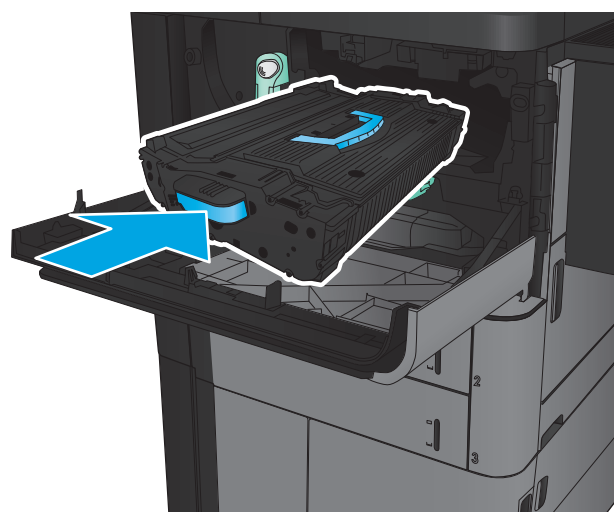
3. Возьмитесь за ручку использованного картриджа и потяните, чтобы вытащить.



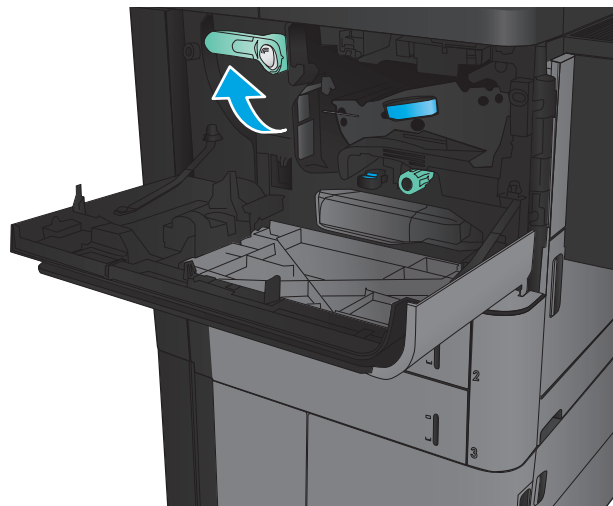
4. Извлеките новый картридж из защитного пакета.



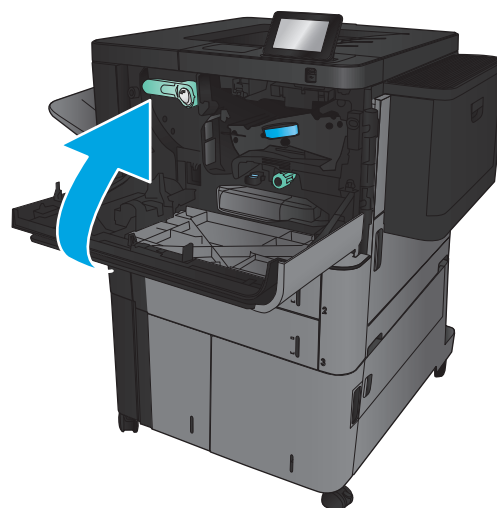
5. Совместите картридж с его гнездом и вдвиньте картридж в устройство. Картридж с тонером должен точно встать на место.



6. Нажмите кнопку на рычаге, затем поверните рычаг картриджа с тонером в верхнее положение.



7. Закройте переднюю дверцу.



4 Печать

- [Задания печати \(Windows\)](#)
- [Задания печати \(Mac OS X\)](#)
- [Хранение заданий печати на устройстве](#)
- [Мобильная печать](#)
- [Печать через порт USB](#)

Для получения дополнительной информации см.:

В США следует использовать www.hp.com/support/ljM806.

За пределами США следует использовать веб-сайт www.hp.com/support. Выберите свою страну/регион. Щелкните раздел **Поддержка продуктов и устранение неполадок**. Введите название устройства и выберите **Поиск**.

В полной справке от HP для вашего устройства представлена следующая информация:

- Установка и настройка
- Обучение и использование
- Решение проблем
- Загрузка обновлений программного обеспечения
- Участие в форумах технической поддержки
- Поиск информации по гарантии и нормативной информации


Задания печати (Windows)

Как выполнять печать (Windows)

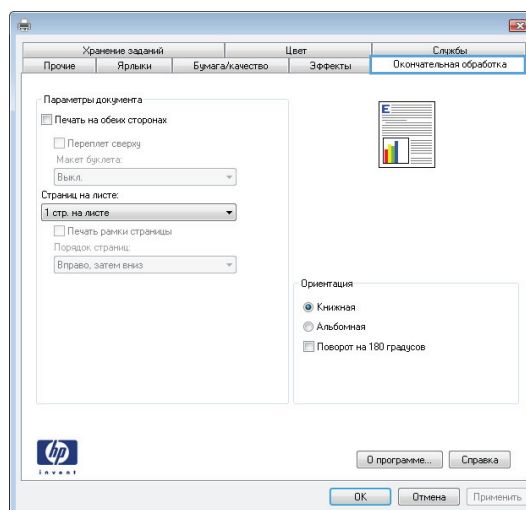
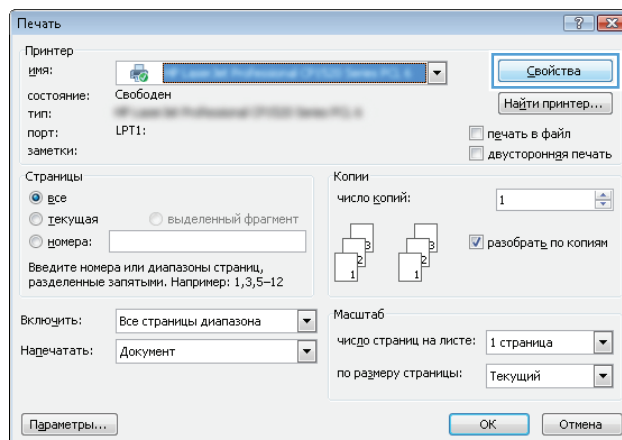
Ниже приведено описание процесса печати для Windows.

1. Из окна программы выберите параметр **Печать**.
2. Выберите устройство из списка принтеров, затем - **Свойства** или **Параметры** (в зависимости от конкретной программы).
3. Нажмите или коснитесь вкладок в драйвере печати, чтобы настроить доступные функции.
4. Нажмите или коснитесь кнопки **ОК**, чтобы вернуться в диалоговое окно **Печать**. Выберите количество печатаемых копий с данного экрана.
5. Нажмите или коснитесь **ОК** для печати задания.

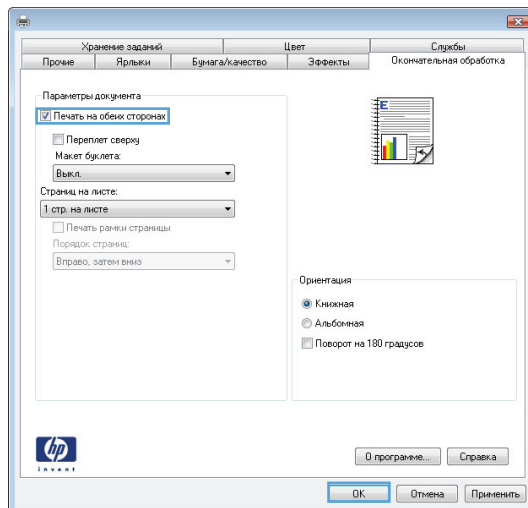
Автоматическая печать на обеих сторонах (Windows)

 **ПРИМЕЧАНИЕ.** Окна вашего драйвера печати могут отличаться от приведенных здесь, но действия остаются теми же.

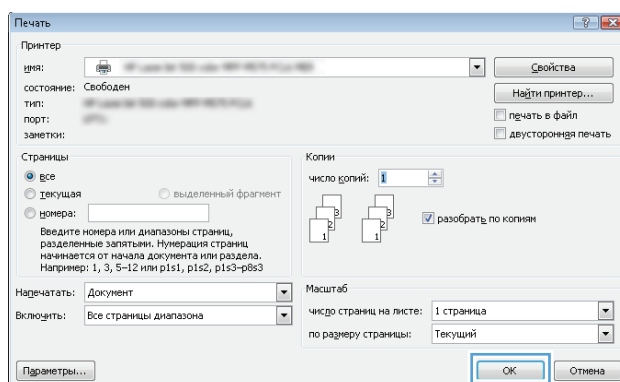
1. Из окна программы выберите параметр **Печать**.
2. Выберите устройство из списка принтеров, затем - **Свойства** или **Параметры** (в зависимости от конкретной программы).
3. Перейдите на вкладку **Окончательная обработка**.




- Установите флажок **Печать на обеих сторонах**. Нажмите кнопку **ОК**, чтобы закрыть диалоговое окно **Свойства документа**.



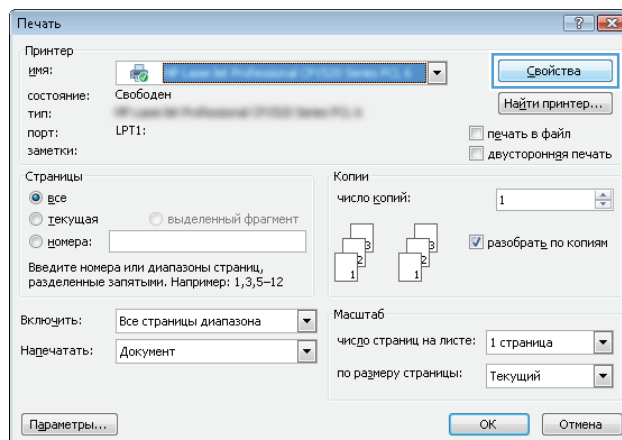
- В диалоговом окне **Печать** нажмите кнопку **ОК**, чтобы отправить задание на печать.



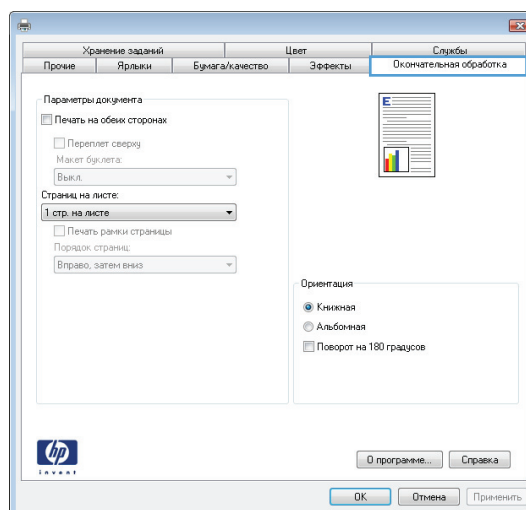
Двусторонняя печать в ручном режиме (Windows)

 **ПРИМЕЧАНИЕ.** Окна вашего драйвера печати могут отличаться от приведенных здесь, но действия остаются теми же.

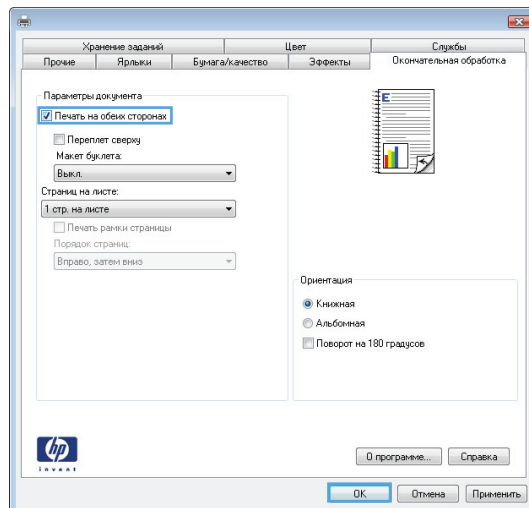
1. Из окна программы выберите параметр Печать.
2. Выберите устройство из списка принтеров, затем - Свойства или Параметры (в зависимости от конкретной программы).



3. Перейдите на вкладку Окончательная обработка.




4. Установите флажок **Печать на обеих сторонах**. Нажмите **OK**, чтобы распечатать первую сторону задания печати.

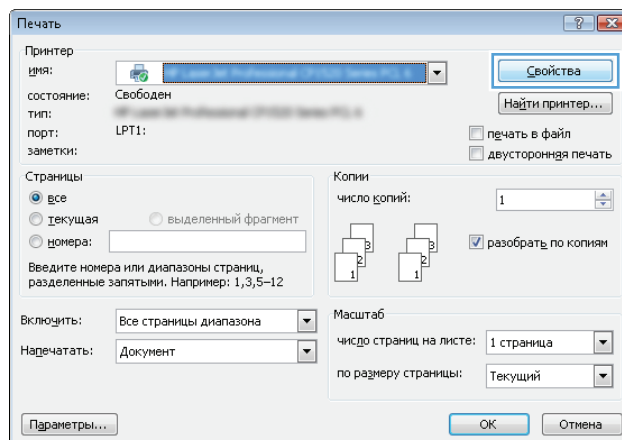


5. Извлеките отпечатанную стопку из выходного приемника и поместите ее стороной для печати вверх в лоток 1.
6. При появлении сообщения нажмите соответствующую кнопку на панели управления, чтобы продолжить работу.

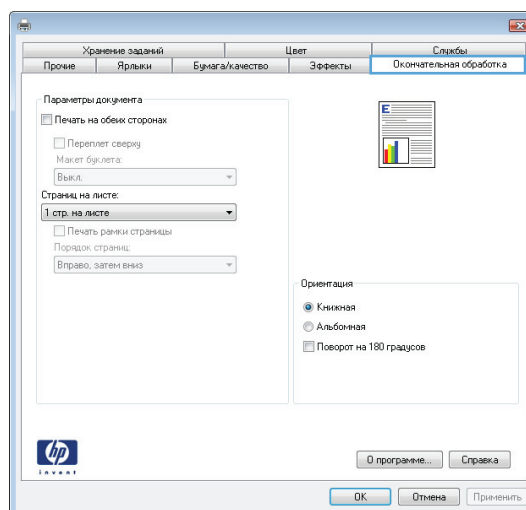
Печатать несколько страниц на листе (Windows)

 **ПРИМЕЧАНИЕ.** Окна вашего драйвера печати могут отличаться от приведенных здесь, но действия остаются теми же.

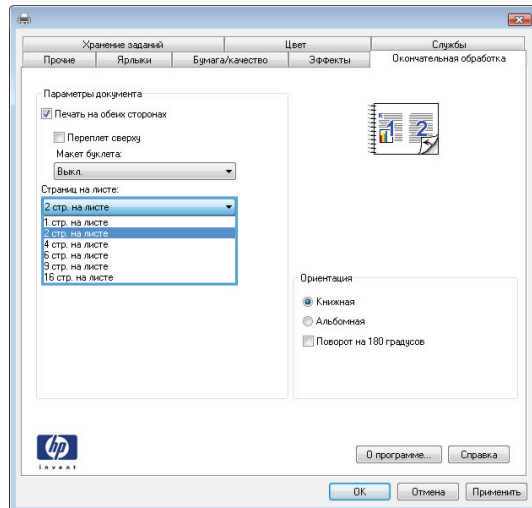
1. Из окна программы выберите параметр **Печать**.
2. Выберите устройство из списка принтеров, затем - **Свойства** или **Параметры** (в зависимости от конкретной программы).



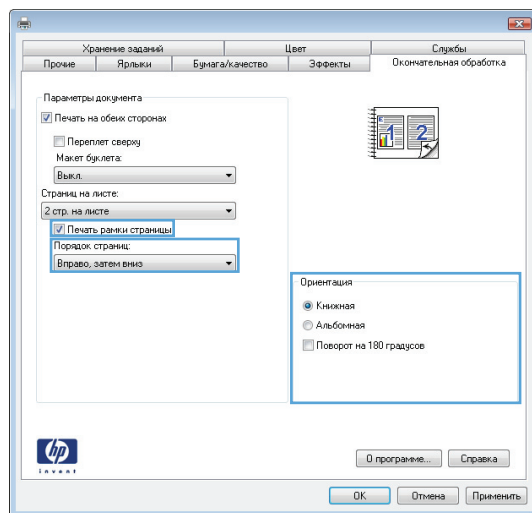
3. Перейдите на вкладку **Окончательная обработка**.



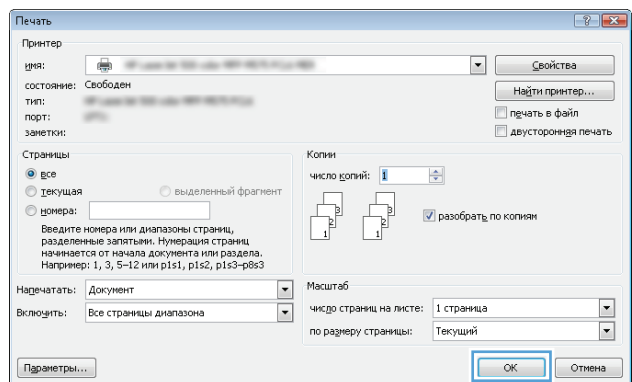
4. Выберите число страниц на листе в раскрывающемся списке **Страниц на листе**.




5. Выберите значения параметров **Печать рамки страницы**, **Порядок страниц** и **Ориентация**. Нажмите кнопку **ОК**, чтобы закрыть диалоговое окно **Свойства документа**.



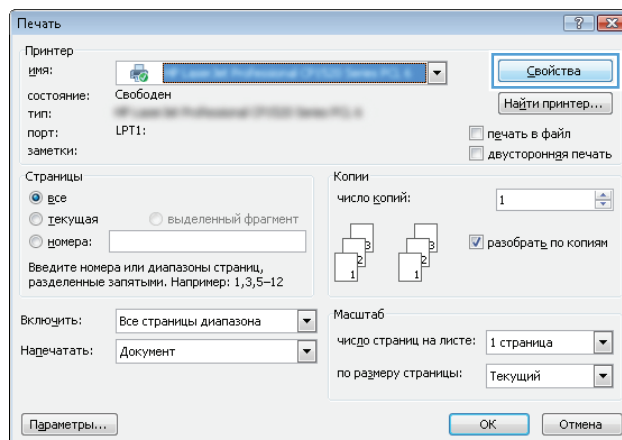
6. В диалоговом окне **Печать** нажмите кнопку **ОК**, чтобы отправить задание на печать.



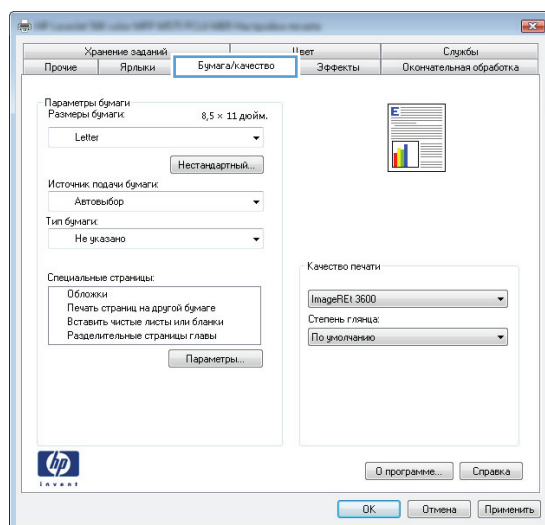
Выбор типа бумаги (Windows)

 **ПРИМЕЧАНИЕ.** Окна вашего драйвера печати могут отличаться от приведенных здесь, но действия остаются теми же.

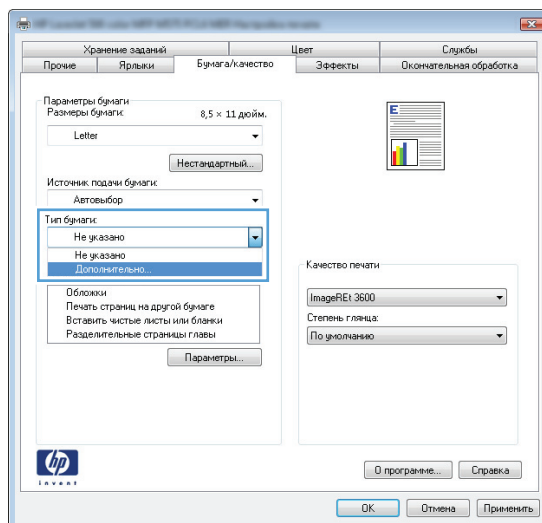
1. Из окна программы выберите параметр **Печать**.
2. Выберите устройство из списка принтеров, затем - **Свойства** или **Параметры** (в зависимости от конкретной программы).



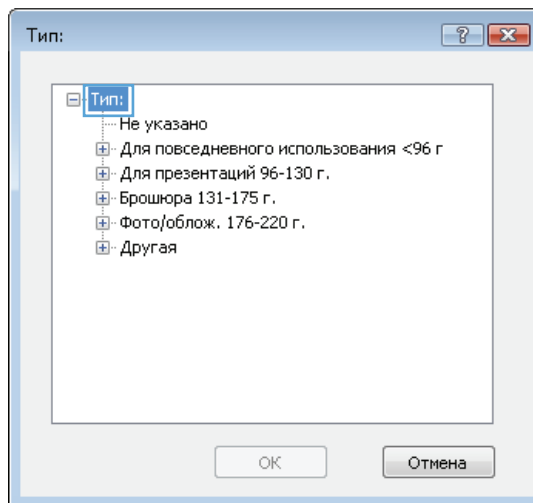
3. Выберите вкладку **Бумага/качество**.



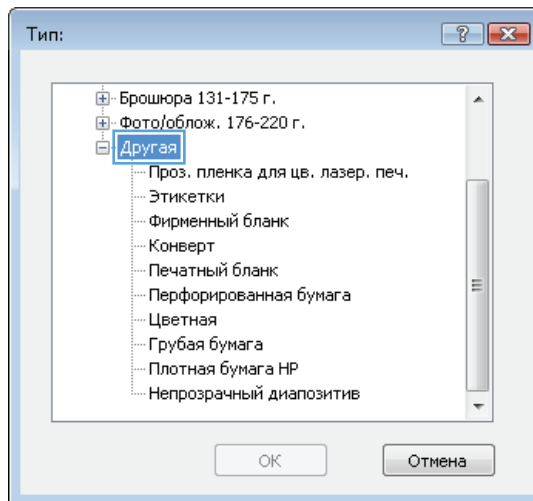
4. В раскрывающемся списке Тип бумаги выберите **Дополнительно...**



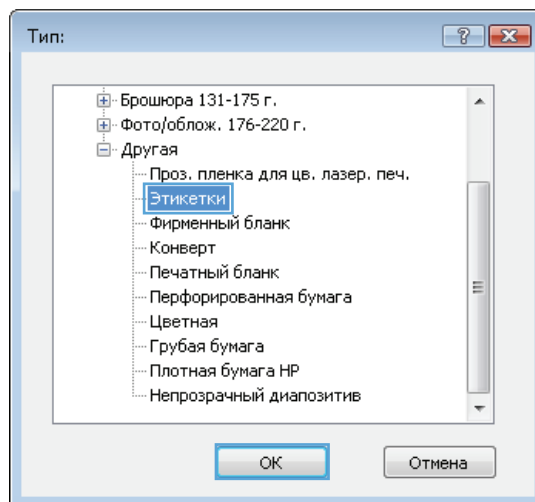
5. Разверните параметры Тип: .



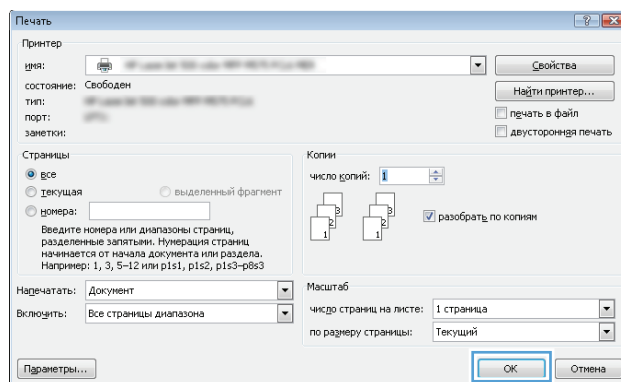
6. Разверните категорию типов бумаги, которая наилучшим образом описывает используемый тип.



7. Выберите параметр для используемого типа бумаги и нажмите кнопку **ОК**.



8. Нажмите кнопку **ОК**, чтобы закрыть диалоговое окно **Свойства документа**. В диалоговом окне **Печать** нажмите кнопку **ОК**, чтобы отправить задание на печать.




Задания печати (Mac OS X)

Как выполнять печать (Mac OS X)

Ниже приведено описание процесса печати для Mac OS X.


1. Выберите меню **Файл**, затем нажмите **Печать**.
2. В меню **Принтер** выберите устройство.
3. Откройте список раскрывающегося меню или нажмите **Показать подробнее**, затем выберите другое меню для настройки параметров печати.
4. Нажмите кнопку **Печать**.

Автоматическая двусторонняя печать (Mac OS X)

 **ПРИМЕЧАНИЕ.** Эта функция доступна при установке драйвера печати HP. Возможно, она не будет доступна в том случае, если выполняется печать при помощи AirPrint.

1. Выберите меню **Файл**, затем нажмите **Печать**.
2. В меню **Принтер** выберите устройство.
3. Откройте список раскрывающегося меню или нажмите **Показать подробнее**, а затем выберите меню **Расположение**.
4. Выберите вариант переплета в раскрывающемся списке **Двусторонняя**.
5. Нажмите кнопку **Печать**.

Двусторонняя печать в ручном режиме (Mac OS X)

 **ПРИМЕЧАНИЕ.** Эта функция доступна при установке драйвера печати HP. Возможно, она не будет доступна в том случае, если выполняется печать при помощи AirPrint.

1. Выберите меню **Файл**, затем нажмите **Печать**.
2. В меню **Принтер** выберите данное устройство.
3. Откройте список раскрывающегося меню или нажмите **Показать подробнее**, а затем выберите меню **Двусторонняя печать в ручном режиме**.
4. Выберите поле **Двусторонняя печать в ручном режиме**, затем выберите параметр переплета.
5. Нажмите кнопку **Печать**.
6. Извлеките из лотка 1 все чистые листы бумаги.
7. Извлеките отпечатанную стопку из выходного приемника и поместите ее стороной для печати вниз во входной лоток.
8. При появлении сообщения нажмите соответствующую кнопку на панели управления, чтобы продолжить работу.

Печатать несколько страниц на листе (Mac OS X)

1. Выберите меню **Файл**, затем нажмите **Печать**.
2. В меню **Принтер** выберите устройство.
3. Откройте список раскрывающегося меню или нажмите **Показать подробнее**, а затем выберите меню **Расположение**.
4. В раскрывающемся списке **Страниц на листе** выберите количество страниц, которое вы хотите напечатать на каждом листе.
5. В области **Порядок страниц** выберите порядок и размещение страниц на листе.
6. Находясь в меню **Рамки** выберите тип рамки для печати вокруг каждой страницы на листе.
7. Нажмите кнопку **Печать**.


Выбор типа бумаги (Mac OS X)

1. Выберите меню **Файл**, затем нажмите **Печать**.
2. В меню **Принтер** выберите устройство.
3. Откройте список раскрывающегося меню или нажмите **Показать подробнее**, а затем выберите меню **Оконч. обработка**.
4. Выберите тип из списка раскрывающегося меню **Тип носителя**.
5. Нажмите кнопку **Печать**.

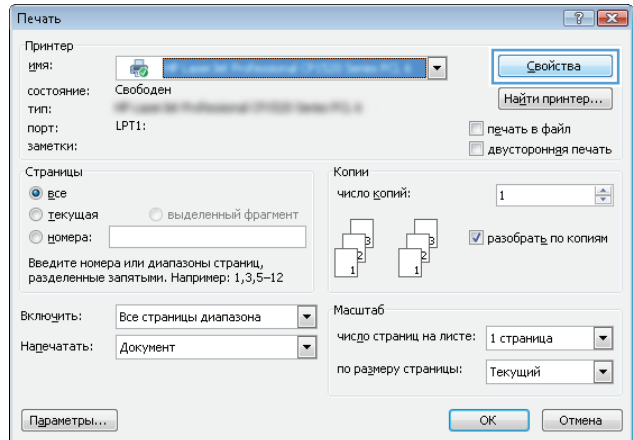
Хранение заданий печати на устройстве

Создание сохраненного задания (Windows)

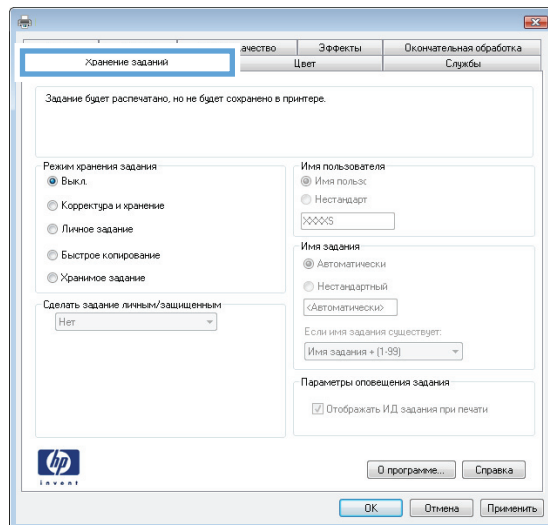
Вы можете сохранять задания в продукте, чтобы напечатать их позднее.

 **ПРИМЕЧАНИЕ.** Окна вашего драйвера печати могут отличаться от приведенных здесь, но действия остаются теми же.

1. Из окна программы выберите параметр **Печать**.
2. Выберите устройство из списка принтеров, затем - **Свойства** или **Параметры** (в зависимости от конкретной программы).

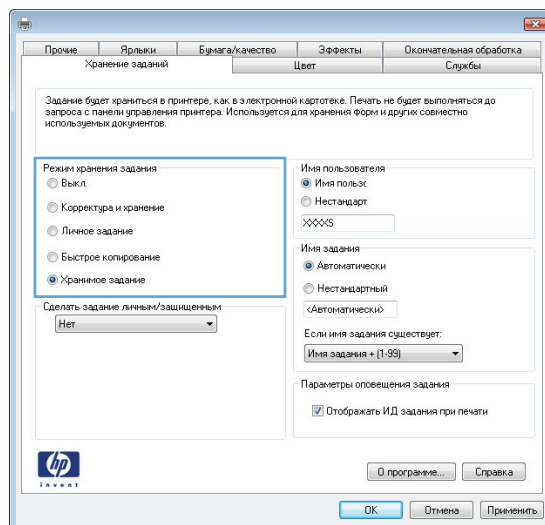


3. Откройте вкладку **Хранение заданий**.



4. Выберите Режим хранения задания.

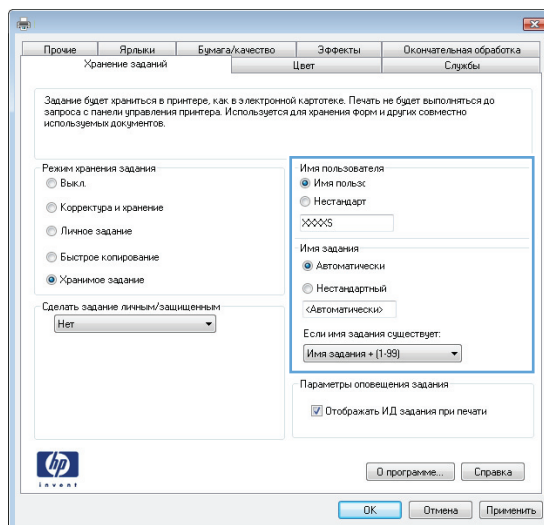
- **Корректурa и хранение.** Распечатайте и проверьте один экземпляр задания, а затем приступайте к печати остальных экземпляров.
- **Личное задание:** Задание не будет распечатано до тех пор, пока его печать не будет затребована с панели управления МФП. В режиме сохраненного задания можно выбрать одну из опций **Сделать задание личным/защищенным**. При назначении заданию личного идентификационного кода (PIN), необходимо ввести его с панели управления устройства. Если вы шифруете задание, необходимо ввести требуемый пароль с панели управления устройства.
- **Быстрое копирование:** Можно распечатать запрошенное количество копий задания, а затем сохранить копию задания в памяти устройства для дальнейшей печати.
- **Хранимое задание:** Можно сохранить задание на устройстве и дать возможность другим пользователям печатать его в любое время. В режиме сохраненного задания можно выбрать одну из опций **Сделать задание личным/защищенным**. При назначении заданию персонального идентификационного номера (PIN) необходимо ввести его с панели управления устройства. Если вы шифруете задание, тому, кто будет его печатать, необходимо ввести пароль с панели управления устройства.



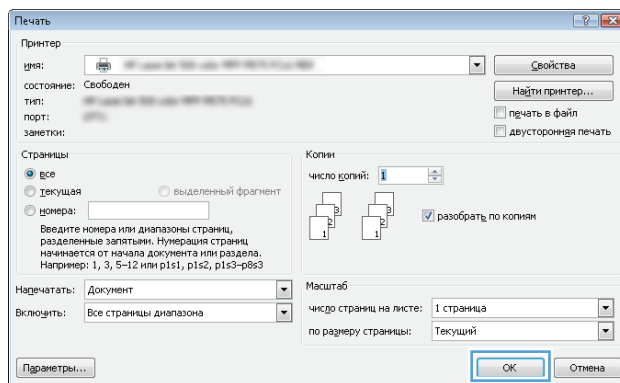
5. Чтобы использовать другое определенное имя пользователя или имя задания на печать, выберите пункт **Нестандартный** и введите имя пользователя или задания.

Выберите, что делать, если уже существует другое сохраненное задание с таким именем.

- **Имя задания + (1-99):** Добавьте уникальный номер в конце имени задания.
- **Заменить существующий файл:** Перезапишите существующее сохраненное задание новым.



6. Нажмите кнопку **ОК**, чтобы закрыть диалоговое окно **Свойства документа**. В диалоговом окне **Печать** нажмите кнопку **ОК**, чтобы отправить задание на печать.



Создание сохраненного задания (Mac OS X)


Вы можете сохранять задания в устройстве, чтобы напечатать их позднее.

1. Выберите меню **Файл**, затем нажмите **Печать**.
2. В меню **Принтер** выберите устройство.
3. По умолчанию драйвер печати показывает меню **Копий и страниц**. Откройте раскрывающийся список и выберите меню **Хранение заданий**.
4. В раскрывающемся списке **Режим** выберите тип сохраненного задания.
 - **Корректурa и хранение.** Распечатайте и проверьте один экземпляр задания, а затем приступайте к печати остальных экземпляров.
 - **Личное задание:** Задание не будет распечатано до тех пор, пока его печать не будет затребована с панели управления МФП. При назначении заданию личного идентификационного кода (PIN), необходимо ввести его с панели управления устройства.

- **Быстрое копирование:** Можно распечатать запрошенное количество копий задания, а затем сохранить копию задания в памяти устройства для дальнейшей печати.
 - **Хранимое задание:** Можно сохранить задание на устройстве и дать возможность другим пользователям печатать его в любое время. При назначении заданию персонального идентификационного номера (PIN) необходимо ввести его с панели управления устройства.
5. Чтобы использовать другое определенное имя пользователя или имя задания на печать, выберите пункт **Нестандартный** и введите имя пользователя или задания.
- Выберите, какой параметр использовать, если уже существует другое сохраненное задание с таким именем.
- **Имя задания + (1-99):** Добавьте уникальный номер в конце имени задания.
 - **Заменить существующий файл:** Перезапишите существующее сохраненное задание новым.
6. Если в шаге 3 выбран параметр **Хранимое задание** или **Личное задание**, можно защитить задание PIN-кодом. Введите 4-значный номер в поле **Использовать PIN-код для печати**. Когда другие пользователи попытаются напечатать это задание, продукт предложит им ввести этот PIN-код.
7. Нажмите кнопку **Печать** для печати задания.

Печать сохраненного задания

Для печати задания, сохраненного в памяти устройства, выполните следующие действия.

1. На главном экране панели управления устройства перейдите к кнопке **Получить из памяти устройства** и нажмите ее.
2. Выберите имя папки, в которой сохранено задание.
3. Введите имя задания. Если задание является закрытым или зашифрованным, введите PIN или пароль.
4. Задайте количество экземпляров и нажмите кнопку "Пуск" , чтобы распечатать задание.

Удаление сохраненного задания

При отправке задания, сохраненного в памяти устройства ранее, сохраненные задания с аналогичным именем для этого пользователя перезаписываются. Если задание с тем же самым именем пользователя и именем задания отсутствует и устройству требуется дополнительное место на диске, устройство может удалить другие сохраненные задания, начиная с самого старого. Количество заданий, которое можно хранить, можно изменить через меню **Общие параметры** панели управления устройства.

Для удаления задания, которое хранится в памяти устройства, выполните следующие действия.

1. На главном экране панели управления устройства перейдите к кнопке **Получить из памяти устройства** и нажмите ее.
2. Выберите имя папки, в которой хранится задание.


3. Выберите имя задания и нажмите кнопку [Удалить](#).
4. Если задание является закрытым или зашифрованным, введите PIN или пароль, и затем нажмите кнопку [Удалить](#).

Мобильная печать

У компании HP есть несколько решений мобильной печати и печати через службу ePrint для беспроводной печати на любом принтере HP с ноутбука, планшетного ПК, смартфона или другого мобильного устройства. Чтобы определиться с выбором для своих целей, посетите веб-страницу www.hp.com/go/LaserJetMobilePrinting (только на английском языке).


HP ePrint

Чтобы выполнить печать с использованием функции HP ePrint, просто отправьте сообщение электронной почты с вложенным документом на электронный адрес принтера с любого устройства, поддерживающего работу с электронной почтой.

 **ПРИМЕЧАНИЕ.** Для использования этой функции устройству может потребоваться обновление микропрограммного обеспечения.

Для использования HP ePrint, устройство должно соответствовать следующим требованиям:

- Устройство должно быть подключено к беспроводной или проводной сети и иметь доступ к сети Интернет.
- Веб-службы HP должны быть включены, а устройство должно быть зарегистрировано в системе HP Connected.
 1. Введите IP-адрес в адресную строку браузера, чтобы открыть встроенный веб-сервер HP.
 2. Щелкните вкладку **Веб-службы HP**.
 3. Включите веб-службы, выбрав соответствующий пункт.

 **ПРИМЕЧАНИЕ.** Включение веб-служб может занять несколько минут.

4. Перейдите на сайт www.hpconnected.com для создания учетной записи HP ePrint и завершения процесса установки.

Для получения дополнительных сведений перейдите на сайт www.hp.com/go/support и просмотрите информацию о дополнительной технической поддержке для вашего устройства.

ПО HP ePrint

Программа HP ePrint облегчает печать с настольного или мобильного ПК на любом устройстве, совместимом с HP ePrint. После установки ПО нажмите **Печать** в соответствующем приложении и выберите **HP ePrint** из списка установленных принтеров. Эта программа облегчает нахождение устройств, поддерживающих HP ePrint, у которых уже есть учетная запись на HP Connected. Устройство HP может находиться у вас на столе или в любом удаленном месте — в филиале или на другом континенте.

Для Windows программа HP ePrint поддерживает также обычную прямую печать по IP на принтеры в локальной сети (LAN или WAN) для устройств с поддержкой PostScript®.

Драйверы и дополнительную информацию можно найти на сайте www.hp.com/go/eprintsoftware.



ПРИМЕЧАНИЕ. Программа HP ePrint для Mac является технически не драйвером печати, а утилитой рабочего процесса PDF. HP ePrint для Mac поддерживает маршруты передачи задания на печать только через HP Connected и не поддерживает прямую печать по IP на принтеры локальной сети.

AirPrint

Прямая печать с использованием технологии Apple AirPrint поддерживается в iOS 4.2 или более поздней версии. AirPrint позволяет печатать напрямую с iPad, iPhone (3GS или более поздней версии) и iPod touch (начиная с третьего поколения) в следующих приложениях:

- Электронная почта
- Фотографии
- Safari
- iBooks
- В некоторых сторонних приложениях

Для использования AirPrint устройство должно быть подключено к той же беспроводной сети, что и устройство Apple. Дополнительные сведения об использовании AirPrint и список устройств HP, совместимых с AirPrint, см. на сайте www.hp.com/go/airprint.



ПРИМЕЧАНИЕ. AirPrint не поддерживает USB-соединения.

Печать через порт USB

Это устройство поддерживает печать через USB-порт для облегченного доступа, поэтому можно быстро напечатать файлы, не отправляя их с компьютера. Устройство работает со стандартными USB-устройствами флэш-памяти через USB-порт на передней панели устройства. Поддерживается печать следующих типов файлов:

- .pdf
- .prn
- .pcl
- .ps
- .cht

Активация порта USB для печати

Перед тем как использовать эту функцию, необходимо включить USB-порт. Чтобы включить порт в меню на панели управления устройством, выполните следующую процедуру.

1. На главном экране панели управления устройством перейдите к кнопке [Администрирование](#) и нажмите ее.
2. Откройте следующие меню:
 - [Общие параметры](#)
 - [Разрешить открытие с USB-носителя](#)
3. Выберите [Включить](#) и коснитесь кнопки [Сохранить](#).


Печать документов с USB-накопителя

1. Вставьте USB-накопитель в легкодоступный порт USB.

 **ПРИМЕЧАНИЕ.** Возможно, понадобится снять защитную пленку с USB-порта. Чтобы снять крышку, вытащите ее прямо наружу.

2. Устройство выполнит обнаружение USB-накопителя. Нажмите [OK](#), чтобы открыть накопитель, либо, если появится приглашение, выберите вариант [Открыть с USB-носителя](#) из списка доступных программ. Появится окно [Открыть с USB-носителя](#).
3. Выберите имя документа, который требуется напечатать.

 **ПРИМЕЧАНИЕ.** Документ может находиться в папке. При необходимости перейдите в нее.

4. Чтобы изменить количество экземпляров, нажмите на поле [Копии](#), затем с помощью клавиатуры укажите количество копий.
5. Нажмите кнопку "Пуск" , чтобы распечатать документ.

5 Управление устройством

- [Встроенный веб-сервер HP](#)
- [HP Utility для Mac OS X](#)
- [Использование ПО HP Web Jetadmin](#)
- [Настройки экономичных режимов](#)
- [Функции безопасности устройства](#)
- [Обновления ПО и микропрограммы](#)

Для получения дополнительной информации см.:

В США следует использовать www.hp.com/support/ljM806.

За пределами США следует использовать веб-сайт www.hp.com/support. Выберите свою страну/регион. Щелкните раздел **Поддержка продуктов и устранение неполадок**. Введите название устройства и выберите **Поиск**.

В полной справке от HP для вашего устройства представлена следующая информация:

- Установка и настройка
- Обучение и использование
- Решение проблем
- Загрузка обновлений программного обеспечения
- Участие в форумах технической поддержки
- Поиск информации по гарантии и нормативной информации

Встроенный веб-сервер HP


Встроенный веб-сервер HP позволяет управлять функциями печати с компьютера без необходимости в использовании панели управления принтера.

- Просмотр информации о состоянии устройства
- Определение оставшихся ресурсов всех расходных материалов и заказ новых
- Просмотр и изменение конфигурации лотков.
- Просмотр и изменение конфигурации меню панели управления устройства.
- Просмотр и печать внутренних страниц.
- Получение уведомлений о событиях устройства и расходных материалов.
- Просматривать и изменять настройку сети

Встроенный веб-сервер HP функционирует при подключении устройства к IP-сети. Он не поддерживает соединения по протоколам, созданным на базе IPX. Для открытия и использования встроенного веб-сервера HP доступ в Интернет не требуется.

При подключении принтера к сети доступ к встроенному Web-серверу HP обеспечивается автоматически.

Доступ к встроенному веб-серверу HP (EWS)

1. Определите IP-адрес или имя хоста устройства. Если на главном экране панели управления устройства отображается кнопка "Сеть" , нажмите ее, чтобы просмотреть адрес. В противном случае распечатайте или откройте страницу конфигурации устройства, выполнив следующие действия:
 - а. На главном экране панели управления устройством перейдите к кнопке [Администрирование](#) и нажмите ее.
 - б. Откройте следующие меню:
 - [Отчеты](#)
 - [Страницы конфигурации/состояния](#)
 - [Страница конфигурации](#)
 - в. Коснитесь кнопки [Печать](#) или [Просмотр](#).
 - г. Найдите IP-адрес или имя хоста на странице Jetdirect.
2. В адресной строке поддерживаемого веб-браузера, установленного на используемом компьютере, введите IP-адрес устройства или имя хоста.

Для использования встроенного веб-сервера HP ваш браузер должен соответствовать следующим требованиям:

- Windows . Microsoft Internet Explorer 5.01 или последующих версий либо Netscape 6.2 или последующих версий
- Mac OS X: Safari или Firefox с функцией Bonjour или IP-адресом

- Linux : Только Netscape Navigator
- HP -UX 10 и HP -UX 11: Netscape Navigator 4.7

HP Utility для Mac OS X


Используйте HP Utility для Mac OS X для проверки состояния устройства, просмотра или изменения параметров устройства с компьютера.

Можно использовать утилиту HP Utility когда устройство подключено по кабелю USB или подключено к сети TCP/IP.

Откройте утилиту HP Utility

Откройте "Поиск", выберите **Приложения**, нажмите **Hewlett-Packard**, затем щелкните **HP Utility**.

Если HP Utility не включается в список **Утилиты**, открывайте ее следующим образом:

1. Откройте меню Apple на компьютере , нажмите **Настройки системы**, затем нажмите значок **Печать и факс** или значок **Печать и сканирование**.
2. Выберите устройство в левой части страницы.
3. Нажмите кнопку **Параметры и расходные материалы**.
4. Перейдите на вкладку **Утилита**.
5. Нажмите кнопку **Открыть утилиту принтера**.

Функции HP Utility

Панель инструментов HP Utility находится вверху каждой страницы. Сюда входят следующие элементы:

- **Устройства:** Нажмите эту кнопку, чтобы показать или скрыть продукты Mac, найденные программой HP Utility в панели **Принтеры** в левой части экрана.
- **Все параметры:** Нажмите эту кнопку, чтобы вернуться на главную страницу HP Utility.
- **Приложения:** Нажмите эту кнопку для выбора инструментов или утилит HP, которые будут отображаться на панели док-станции.
- **Поддержка HP:** Нажмите эту кнопку, чтобы открыть браузер и перейдите на веб-сайт поддержки HP для устройства.
- **Расходные материалы:** Нажмите эту кнопку, чтобы открыть веб-сайт HP SureSupply.
- **Регистрация:** Нажмите эту кнопку, чтобы открыть веб-сайт регистрации продуктов HP.
- **Вторичная переработка:** Нажмите эту кнопку, чтобы открыть веб-сайт HP Planet Partners Recycling Program.

Утилита принтера HP Utility состоит из страниц, которые выбираются из списка **Все параметры**. В указанной ниже таблице приведено описание функций, которые можно выполнить на этих страницах.

Меню	Элемент	Описание
Информация и поддержка	Состояние расходных материалов.	Позволяет просмотреть состояние расходных материалов устройства и перейти по ссылке для их заказа через Интернет

Меню	Элемент	Описание
	Информация об устройстве	Отображение информации об устройстве, выбранном в настоящий момент.
	Загрузка файла	Передача файлов с компьютера на устройство.
	Выгрузка шрифтов	Передача файлов шрифтов с компьютера на устройство.
	HP Connected	Доступ к веб-сайту HP Connected.
	Обновить микропрограмму	Передача файла обновления микропрограммы в память устройства. ПРИМЕЧАНИЕ. Данный параметр доступен только в случае открытия меню Просмотр и выбора пункта Показать дополнительные .
	Команды	Передача устройству специальных символов или команд печати после выполнения задания печати. ПРИМЕЧАНИЕ. Данный параметр доступен только в случае открытия меню Просмотр и выбора пункта Показать дополнительные .
Параметры принтера	Управление расходными материалами	Настройка порядка функционирования устройства в случае приближения даты завершения предполагаемого срока службы расходных материалов.
	Конфигурация лотков	Изменение настроек лотка по умолчанию
	Выходные устройства	Управление настройками дополнительных устройств вывода.
	Режим двусторонней печати	Включение автоматического режима двусторонней печати.
	Защита портов прямого подключения	Запрет печати через параллельные и USB-порты.
	Сохраненные задания	Управление заданиями печати, которые хранятся на жестком диске устройства.
	Сетевые настройки	Настройка параметров сети IPv4 и IPv6.
	Дополнительные настройки	Доступ к встроенному веб-серверу HP.

Использование ПО HP Web Jetadmin

HP Web Jetadmin — это передовой инструмент, отмеченный наградами, который позволяет эффективно управлять целым парком подключенных к сети устройств HP, таких как принтеры, многофункциональные принтеры и устройства цифровой отправки. Это единое решение, предназначенное для удаленной установки, контроля, технического обслуживания, устранения неполадок и обеспечения безопасности в среде печати, формирования и обработки изображений. HP Web Jetadmin значительно повышает производительность бизнес-процессов: позволяет сэкономить рабочее время, эффективно управлять расходами и сохранять вложенные в оборудование средства.

Периодически выпускаются обновления HP Web Jetadmin, обеспечивающие поддержку определенных функций устройства. Дополнительные сведения об обновлениях см. на веб-странице www.hp.com/go/webjetadmin в разделе **Self Help and Documentation** (Справочные ресурсы и документация).


Настройки экономичных режимов

- [Печать в экономичном режиме EconoMode](#)
- [Настройка режима ожидания](#)
- [Настройка расписания режима ожидания](#)

Печать в экономичном режиме EconoMode

В данном устройстве имеется функция EconoMode для черновой печати документов. В режиме EconoMode расходуется меньше тонера. Однако при использовании EconoMode может ухудшиться качество печати.

Компания HP не рекомендует постоянно использовать режим EconoMode. Если режим EconoMode используется все время, износ механических деталей печатающего картриджа может произойти до того, как будет израсходован порошок тонера. Если качество печати ухудшилось до неприемлемого, замените картридж с тонером.

 **ПРИМЕЧАНИЕ.** Если такой параметр недоступен в драйвере печати, его можно задать через панель управления устройства.

Настройка режима EconoMode из драйвера принтера

1. Из окна программы выберите параметр **Печать**.
2. Выберите устройство, а затем нажмите **Свойства** или **Параметры**.
3. Выберите вкладку **Бумага/качество**.
4. Для включения функции поставьте флажок у пункта **EconoMode** и нажмите **ОК**.

Настройка экономичного режима EconoMode на панели управления устройства

1. На главном экране панели управления устройства перейдите к кнопке **Администрирование** и нажмите ее.
2. Откройте следующие меню:
 - **Общие параметры**
 - **Качество печати**
3. Перейдите в конец страницы и выберите **EconoMode**.
4. Для включения или выключения этой функции коснитесь **Вкл.** или **Выкл.** и **Сохранить**.

Настройка режима ожидания

1. На главном экране панели управления устройства перейдите к кнопке **Администрирование** и нажмите ее.
2. Откройте следующие меню:


- [Общие параметры](#)
 - [Настройки энергопотребления](#)
 - [Параметры таймера режима ожидания](#)
3. Коснитесь [Автоматическое выключение/режим ожидания через](#) для выбора.
 4. Выберите требуемый период времени и нажмите кнопку [Сохранить](#).

Настройка расписания режима ожидания



ПРИМЕЧАНИЕ. Прежде чем использовать функцию [Расписание режима ожидания](#), следует настроить параметры даты и времени.

1. На главном экране панели управления устройства перейдите к кнопке [Администрирование](#) и нажмите ее.
2. Откройте следующие меню:
 - [Общие параметры](#)
 - [Настройка даты/времени](#)
3. Откройте меню [Формат даты/времени](#) и настройте следующие параметры:
 - [Формат даты](#)
 - [Формат времени](#)
4. Нажмите кнопку [Сохранить](#).
5. Откройте меню [Дата/время](#) и настройте следующие параметры:
 - [Дата/Время](#)
 - [Часовой пояс](#)

При нахождении на территории, где используется летнее время, отметьте флажком поле [Переход на летнее время](#).
6. Нажмите кнопку [Сохранить](#).
7. Нажмите кнопку со стрелкой влево, чтобы вернуться на экран [Администрирование](#).
8. Откройте следующие меню:
 - [Общие параметры](#)
 - [Настройки энергопотребления](#)
 - [Расписание режима ожидания](#)
9. Нажмите кнопку "Добавить" , затем выберите тип события для добавления в расписание: [Выход из режима ожидания](#) или [Режим ожидания](#).
10. Настройте следующие параметры:

- [Время](#)
- [Дни события](#)

11. Коснитесь [OK](#) и [Сохранить](#).

Функции безопасности устройства

- [Сведения о безопасности](#)
- [Безопасность IP](#)
- [Вход в устройство](#)
- [Назначение системного пароля](#)
- [Поддержка шифрования. Высокопроизводительные зашифрованные жесткие диски HP](#)

Сведения о безопасности

Устройство соответствует стандартам безопасности и поддерживает рекомендуемые протоколы, которые обеспечивают его защиту, помогают организовать хранение важнейших данных в сети, упрощают практику мониторинга и обслуживания устройства.

Более подробные сведения о решениях HP в области безопасной обработки графических изображений и печати можно узнать по адресу www.hp.com/go/secureprinting. На этом сайте содержатся ссылки на официальные документы и подборки часто задаваемых вопросов о функциях безопасности.

Безопасность IP

IP Security (IPsec) - это набор протоколов, управляющих входящим и исходящим сетевым IP-трафиком устройства. IPsec предусматривает проверку подлинности хостами, средства обеспечения целостности данных и шифрования информации, передаваемой по сети.

При использовании устройств, подсоединенных к вычислительной сети с установленным сервером печати HP Jetdirect, появляется возможность настройки функции IPsec с использованием вкладки **Сеть** во встроенном веб-сервере HP.

Вход в устройство

Некоторые функции панели управления можно защитить от использования посторонними пользователями. Если функция защищена, пользователю будет предложено войти в систему для ее использования. Кроме того, в систему можно войти, не ожидая приглашения. Для этого нажмите кнопку **Вход** на главном экране.

Обычно используется то же имя пользователя и пароль, что и для доступа к рабочему компьютеру в сети. При возникновении вопросов об используемых учетных данных свяжитесь с сетевым администратором.

После входа в систему на панели управления появится кнопка **Выход**. Завершив работу с устройством, нажмите кнопку **Выход**, чтобы обеспечить безопасность.

Назначение системного пароля

Назначение пароля администратора для доступа к встроенному веб-серверу HP для предотвращения изменения настроек неавторизованными пользователями.

1. Откройте встроенный веб-сервер, введя IP-адрес устройства в адресную строку веб-браузера.
2. Выберите вкладку **Безопасность**.

3. Откройте меню **Общая безопасность**.
4. Введите в поле **Имя пользователя** имя пользователя, соответствующее паролю.
5. Введите пароль в поле **Новый пароль**, затем введите его снова в поле **Проверка пароля**.



ПРИМЕЧАНИЕ. Для изменения существующего пароля его сначала необходимо ввести в поле **Старый пароль**.

6. Щелкните **Применить**. Запишите пароль и храните его в надежном месте.

Поддержка шифрования. Высокопроизводительные зашифрованные жесткие диски HP

Жесткий диск поддерживает функцию аппаратного шифрования, обеспечивающую надежное хранение конфиденциальных данных без снижения производительности устройства. В этом жестком диске используется самый современный алгоритм криптографической защиты Advanced Encryption Standard (AES), а также высокоэффективные функции, позволяющие экономить время и обеспечивающие высокую надежность.

Для конфигурации диска пользуйтесь меню **Безопасность** во встроенном веб-сервере HP.

Обновления ПО и микропрограммы

HP регулярно обновляет функциональные возможности устройства и выпускает новые версии микропрограммы. Чтобы воспользоваться новейшими функциями, обновите микропрограмму устройства. Загрузка файла обновления до последней версии микропрограммы из Интернета.

- В США следует использовать www.hp.com/support/ljM806. Выберите **Драйверы и программное обеспечение**.
- За пределами США следует использовать веб-сайт www.hp.com/support. Выберите свою страну/регион. Выберите **Драйверы и программное обеспечение**. Введите название устройства (например, “LaserJet M575”) и выберите **Поиск**.

6 Решение проблем

- [Восстановление заводских настроек по умолчанию](#)
- [Справочная система панели управления](#)
- [На панели управления устройства отображается сообщение об ошибке "Низкий уровень тонера в картридже" или "Очень низкий уровень тонера в картридже"](#)
- [Устройство не захватывает или пропускает захват бумаги](#)
- [Устранение замятий](#)
- [Улучшение качества печати](#)
- [Решение проблем проводной сети](#)

Для получения дополнительной информации см.:

В США следует использовать www.hp.com/support/ljM806.

За пределами США следует использовать веб-сайт www.hp.com/support. Выберите свою страну/регион. Щелкните раздел **Поддержка продуктов и устранение неполадок**. Введите название устройства и выберите **Поиск**.

В полной справке от HP для вашего устройства представлена следующая информация:

- Установка и настройка
- Обучение и использование
- Решение проблем
- Загрузка обновлений программного обеспечения
- Участие в форумах технической поддержки
- Поиск информации по гарантии и нормативной информации


Восстановление заводских настроек по умолчанию

1. На главном экране панели управления устройства перейдите к кнопке [Администрирование](#) и нажмите ее.
2. Откройте следующие меню:
 - [Общие параметры](#)
 - [Восстановление заводских настроек](#)
3. Сообщение напоминает, что выполнение функции сброса может означать потерю данных. Чтобы довести процесс до конца, нажмите кнопку [Сброс](#).



ПРИМЕЧАНИЕ. Устройство автоматически перезагружается по завершении сброса.


Справочная система панели управления

В устройстве предусмотрена встроенная справочная система, поясняющая способы работы с каждым экраном. Для входа в справочную систему нажмите кнопку  в правой верхней части экрана.

В некоторых экранах нажатием кнопки "Справка" открывается глобальное меню, в котором можно пользоваться функцией поиска конкретных тем. Поиск по структуре меню осуществляется путем нажатия кнопок в меню.

Некоторые разделы справки содержат анимацию, в которой показывается способ выполнения некоторых операций, таких как устранение замятий.

Для экранов с настройками отдельных заданий справочная система открывает раздел с пояснениями для данного экрана.

Если устройство уведомляет об ошибке или предупреждает о возможной проблеме, нажмите кнопку "Справка" , чтобы открыть сообщение с описанием проблемы. В таком сообщении также содержатся инструкции по разрешению данной проблемы.

На панели управления устройства отображается сообщение об ошибке "Низкий уровень тонера в картридже" или "Очень низкий уровень тонера в картридже"

Низкий уровень ресурса картриджа: Устройство сообщает о низком уровне ресурса картриджа. Фактический остаточный ресурс картриджа может быть различным. Подготовьте расходные материалы для замены, когда качество печати станет неприемлемым. Картридж не требуется заменять прямо сейчас.

Картридж на исходе: Устройство сообщает об очень низком уровне ресурса картриджа. Фактический остаточный ресурс картриджа может быть различным. Подготовьте расходные материалы для замены, когда качество печати станет неприемлемым. Замена картриджа сейчас не требуется, пока качество печати не станет неприемлемым.

При очень низком уровне ресурса картриджа HP действие гарантии HP Supplies Premium Protection Warranty на этот картридж прекращается.

Изменение настроек "Очень низкий уровень"

Можно изменить поведение устройства при достижении очень низкого уровня ресурса расходных материалов. Эти настройки не придется переустанавливать при установке нового картриджа с тонером.

1. На главном экране панели управления устройства перейдите к пункту [Расходные материалы](#) и выберите его.
2. Откройте следующие меню:
 - [Управление расходными материалами](#)
 - [Параметры расходного материала](#)
 - [Черный картридж](#) или [Цветные картриджи](#)
 - [Параметры при очень низком уровне](#)
3. Выберите один из следующих вариантов.
 - Выберите вариант [Стоп](#), чтобы устройство останавливало печать при достижении порога **очень низкого уровня** ресурса картриджа.
 - Выберите вариант [Запрос на продолжение](#), чтобы устройство останавливало печать при достижении порога **очень низкого уровня** ресурса картриджа. Можно подтвердить запрос или заменить картридж для продолжения печати.
 - Выберите параметр [Продолжить](#), чтобы выводились предупреждения об очень низком уровне ресурса картриджа с продолжением печати после прохождения порогового значения **Очень низкий уровень**. При этом качество печати может быть неприемлемым.

Для устройств с модулем факса

Если выбран параметр **Стоп** или **Запрос на продолжение**, факсы могут не распечататься после возобновления печати. Это произойдет, если факсы, поступившие во время ожидания, не сохранились в устройстве из-за переполнения памяти.

Если выбрать параметр **Продолжить** для цветного и черного картриджей, печать факсов не будет прерываться при достижении очень низкого уровня ресурса картриджа, но это может негативно отразиться на ее качестве.

Заказ расходных материалов

Заказ расходных материалов и бумаги	www.hp.com/go/suresupply
Заказ через сервисный центр или службу поддержки	Обратитесь в уполномоченный сервисный центр или службу поддержки HP.
Заказ при помощи встроенного веб-сервера HP (EWS)	Для доступа в адресной строке поддерживаемого веб-браузера, установленного на используемом компьютере, введите IP-адрес устройства или имя хоста. Встроенный веб-сервер (EWS) содержит ссылку на сайт HP SureSupply, который представляет возможности приобретения оригинальных расходных материалов HP.

Устройство не захватывает или пропускает захват бумаги

- [Устройство не захватывает бумагу](#)
- [Устройство захватывает больше одного листа бумаги.](#)
- [Устройство подачи заминает, перекашивает бумагу или подает несколько листов сразу.](#)

Устройство не захватывает бумагу

Если устройство не захватывает бумагу из лотка, попробуйте справиться с этой проблемой следующим образом.

1. Откройте устройство и извлеките замятую бумагу из тракта прохождения.
2. Загрузите в лоток бумагу подходящего формата для текущего задания печати.
3. Убедитесь, что на панели управления устройство установлен правильный тип и формат бумаги
4. Проверьте, чтобы направляющие для бумаги были правильно отрегулированы по размеру носителя. Отрегулируйте направляющие, установив в соответствующие углубления лотка.
5. Проверьте панель управления устройства и убедитесь в том, что устройство находится в состоянии ожидания для подтверждения запроса на ручную подачу носителя. Загрузите бумагу и продолжайте работу.
6. Возможно, что загрязнены ролики над лотком Протрите стекло неволокнистой тканью, смоченной теплой водой.

Устройство захватывает больше одного листа бумаги.

Если устройство захватывает больше одного листа бумаги из лотка, попробуйте справиться с этой проблемой следующим образом.

1. Извлеките стопку бумаги из лотка, согните, разверните ее на 180 градусов, и переверните. *Не пролистывайте пачку бумаги.* Положите стопку бумаги обратно в лоток.
2. Используйте только ту бумагу, которая соответствует требованиям HP к бумаге для данного устройства.
3. Используйте бумагу без складок, повреждений или сгибов. При необходимости воспользуйтесь бумагой из другой пачки.
4. Убедитесь, что лоток не переполнен. Если лоток переполнен, извлеките стопку бумаги из лотка, выровняйте стопку и положите часть бумаги обратно в лоток.
5. Проверьте, чтобы направляющие для бумаги были правильно отрегулированы по размеру носителя. Отрегулируйте направляющие, установив в соответствующие углубления лотка.
6. Убедитесь, что условия среды соответствуют рекомендуемым условиям эксплуатации.

Устройство подачи заминает, перекашивает бумагу или подает несколько листов сразу.



ПРИМЕЧАНИЕ. Данная информация относится только к МФП.

- Убедитесь, что на документе нет посторонних предметов, например скрепок или самоклеящихся этикеток.
- Убедитесь, что ролики находятся на месте, крышки роликов и устройства подачи документов закрыты.
- Убедитесь, что крышка устройства подачи закрыта.
- Возможно, страницы неправильно расположены в устройстве подачи. Выровняйте страницы и отрегулируйте направляющие так, чтобы стопка располагалась по центру.
- Для обеспечения правильной работы направляющие должны прилегать к обеим сторонам стопки страниц. Убедитесь, что стопка бумаги расположена прямо, а направляющие прилегают к ней.
- Возможно, количество страниц в устройстве подачи документов или выходном лотке превышает максимально допустимое. Убедитесь, что стопка в подающем лотке ниже направляющих, и удалите страницы из выходного лотка.
- Убедитесь, что в тракте подачи бумаги нет кусочков бумаги, скрепок, зажимов или других посторонних предметов.
- Очистите подающие ролики и подающую пластину устройства подачи документов. Воспользуйтесь сжатым воздухом или неволокнистой тканью, смоченной теплой водой. Если это не помогло, замените ролики.
- На главном экране панели управления устройства перейдите к кнопке [Расходные материалы](#) и нажмите ее. Проверьте статус набора устройства подачи документов и замените его при необходимости.

Устранение замятий

Автоматическая навигация по устранению замятий

Функция автоматической навигации помогает при устранении замятий, отображая пошаговые инструкции на панели управления. После завершения одного шага на устройстве отображаются инструкции для следующего шага до выполнения всех шагов.

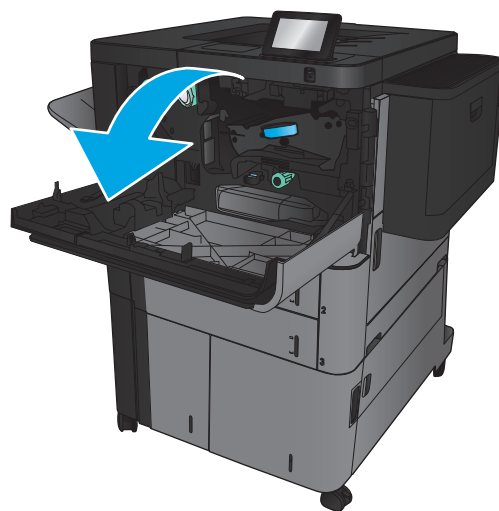
Замятие бумаги случается часто или периодически?

Для уменьшения замятия бумаги воспользуйтесь следующими рекомендациями.

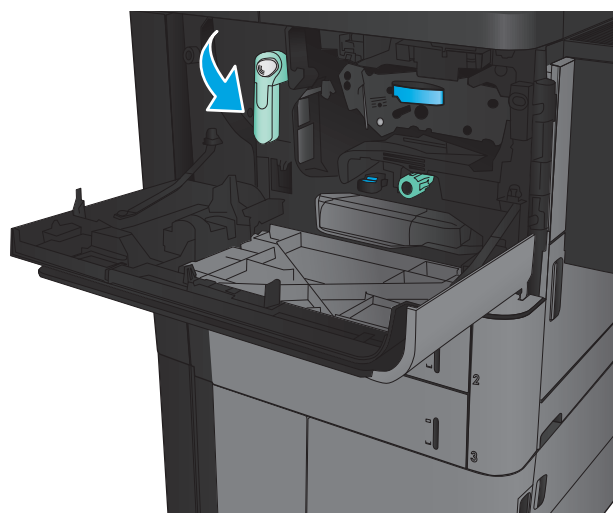
1. Используйте только ту бумагу, которая соответствует требованиям НР к бумаге для данного устройства.
2. Используйте бумагу без складок, повреждений или сгибов. При необходимости воспользуйтесь бумагой из другой пачки.
3. Не загружайте в устройство бумагу, которая ранее уже использовалась для печати или копирования.
4. Убедитесь, что лоток не переполнен. Если лоток переполнен, извлеките стопку бумаги из лотка, выровняйте стопку и положите часть бумаги обратно в лоток.
5. Убедитесь, что направляющие для бумаги правильно отрегулированы в соответствии с размером носителя. Установите направляющие так, чтобы они слегка касались стопки бумаги, но не загибали ее.
6. Следите за тем, чтобы лоток был всегда полностью вставлен в устройство.
7. При печати на плотной, тисненой, или перфорированной бумаге, пользуйтесь функцией ручной подачи и подавайте в устройство по одному листу.
8. На главном экране панели управления устройства перейдите к кнопке **Лотки** и нажмите ее. Убедитесь, что лоток сконфигурирован правильно для данного типа и размера бумаги.
9. Убедитесь, что условия среды соответствуют рекомендуемым условиям эксплуатации.

Устранение замятий в передней дверце

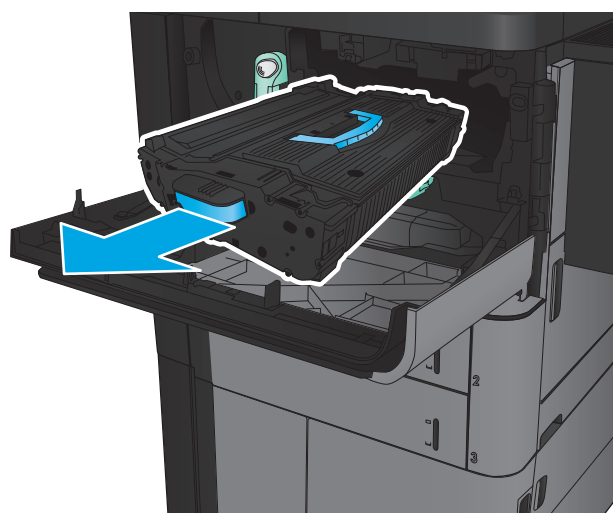
1. Откройте переднюю дверцу. Убедитесь в том, что дверца полностью открыта.



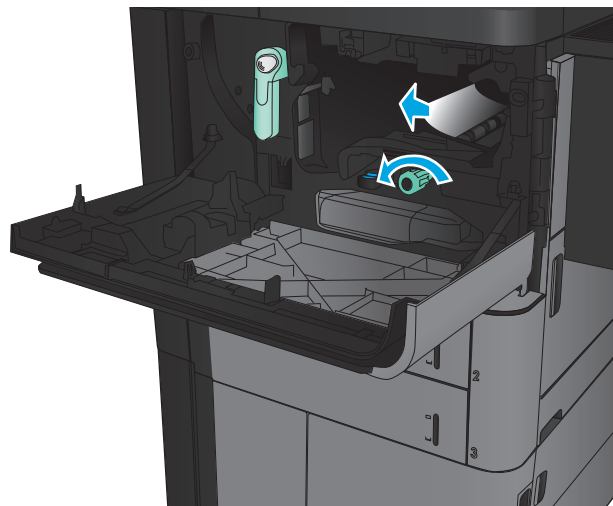
2. Нажмите кнопку на рычаге, затем поверните рычаг картриджа с тонером в нижнее положение.



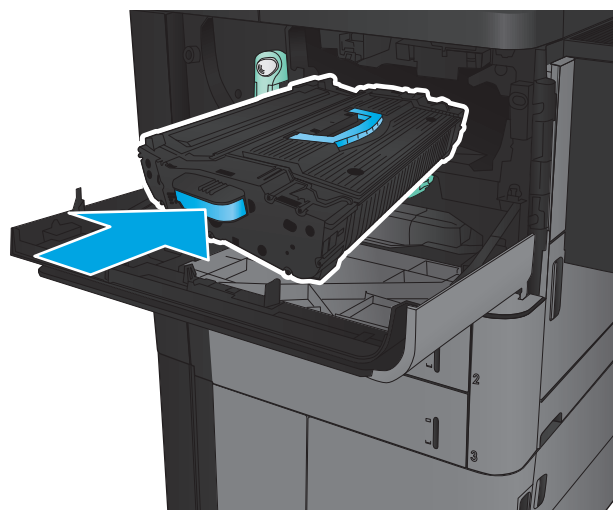
3. Возьмитесь за ручку картриджа с тонером и потяните, чтобы вытащить его.



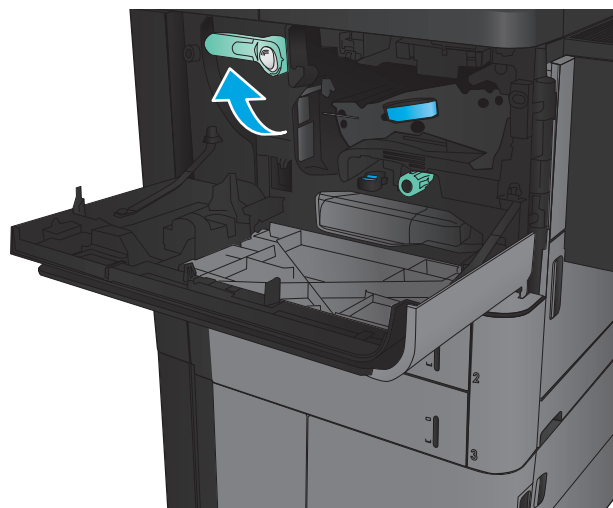
4. Поверните зеленую рукоятку против часовой стрелки, затем извлеките замятую бумагу.



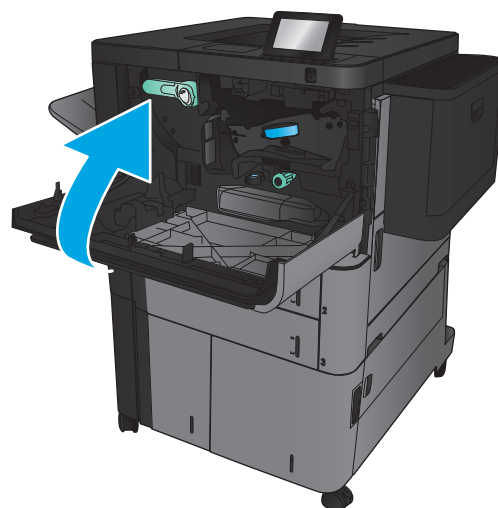
5. Совместите картридж с его гнездом и вдвиньте картридж в устройство. Картридж с тонером должен точно встать на место.



6. Нажмите кнопку на рычаге, затем поверните рычаг картриджа с тонером в верхнее положение.

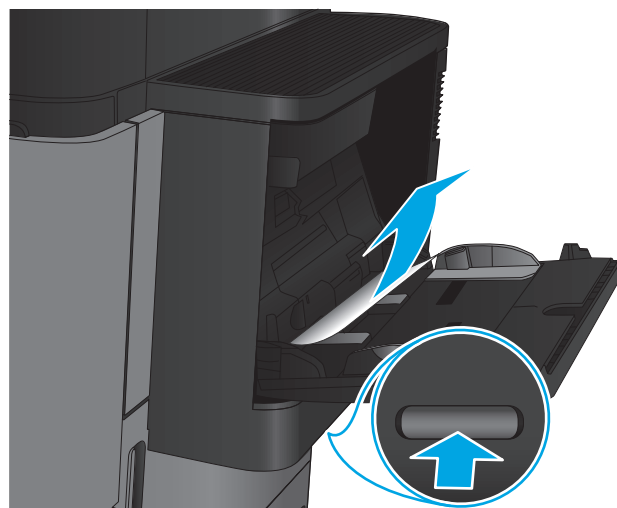


7. Закройте переднюю дверцу.

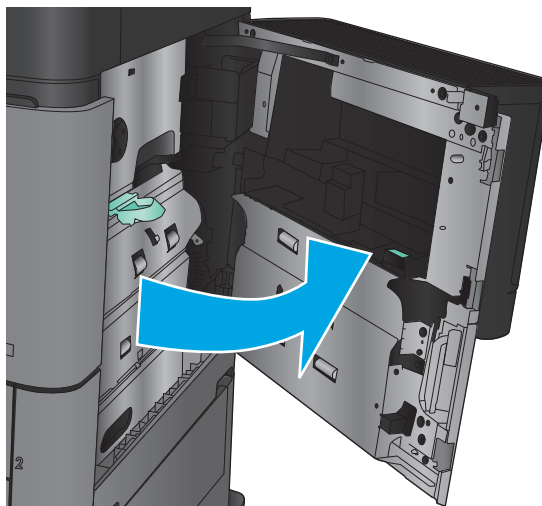


Устранение замятий в лотке 1

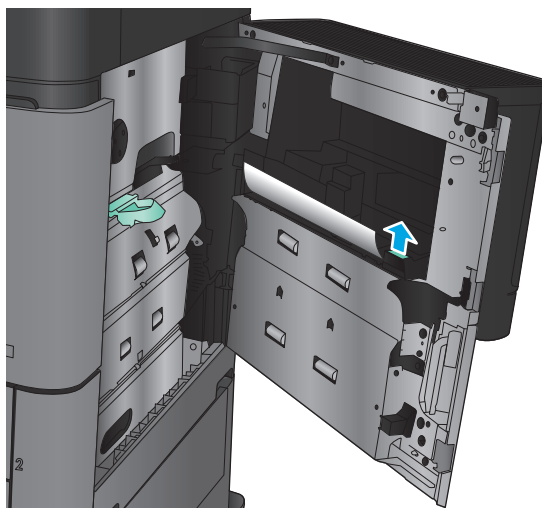
1. Если в лотке 1 видна замятая бумага, извлеките ее - нажмите на кнопку устранения замятий под лотком и осторожно вытяните бумагу наружу.



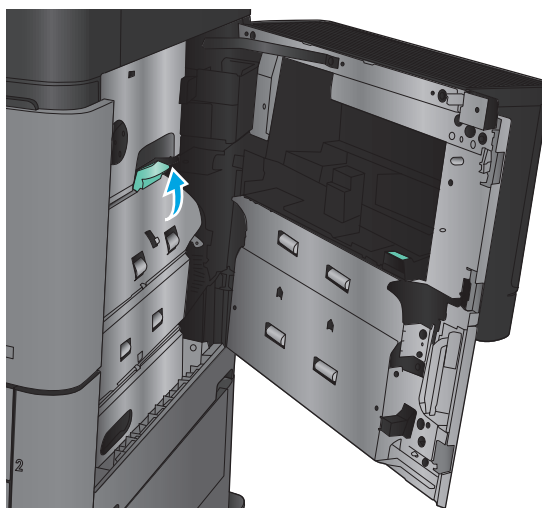
2. Если не удастся извлечь замятую бумагу или она не видна в лотке 1, откройте правую дверцу.



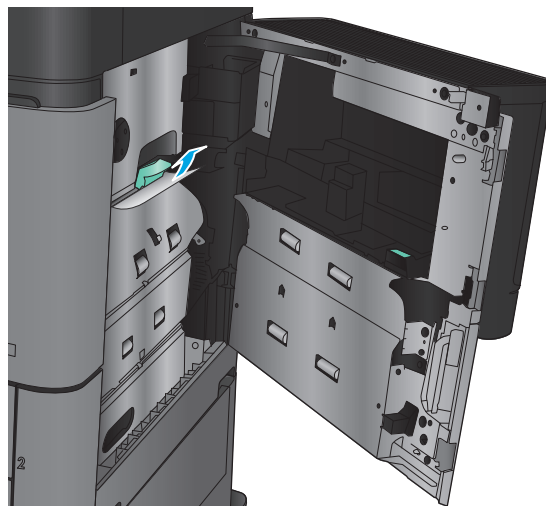
3. Если бумага замята в области подачи лотка 1, приподнимите крышку доступа к замятиям и уберите бумагу.



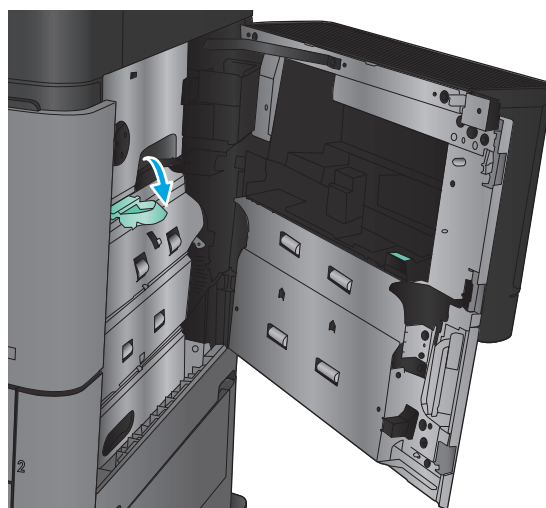
4. Потяните рычаг крышки доступа к замятиям наружу и поднимите, чтобы открыть его.



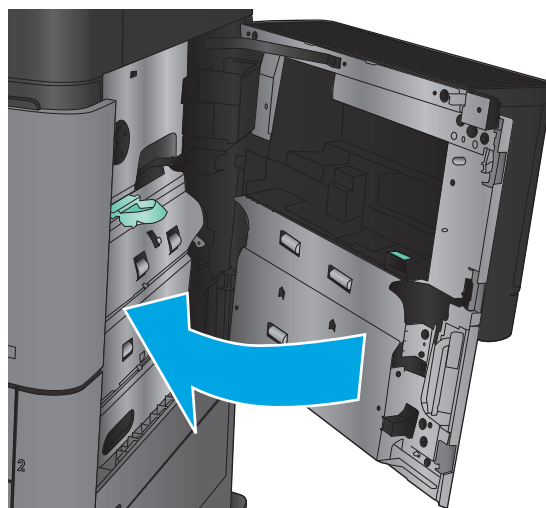
5. Осторожно извлеките бумагу из области захвата.



6. Потяните рычаг крышки доступа к замятиям наружу и опустите, чтобы закрыть его.

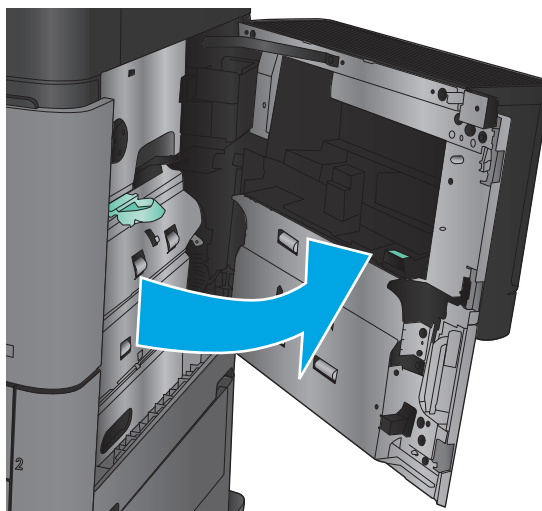


7. Закройте правую дверцу.

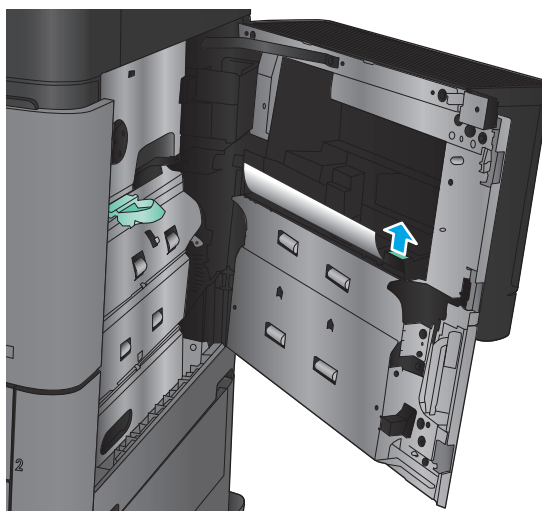


Устранение замятий в правой дверце

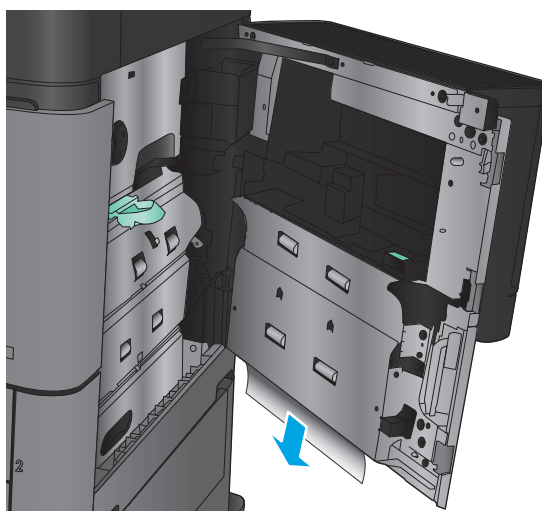
1. Откройте правую дверцу.



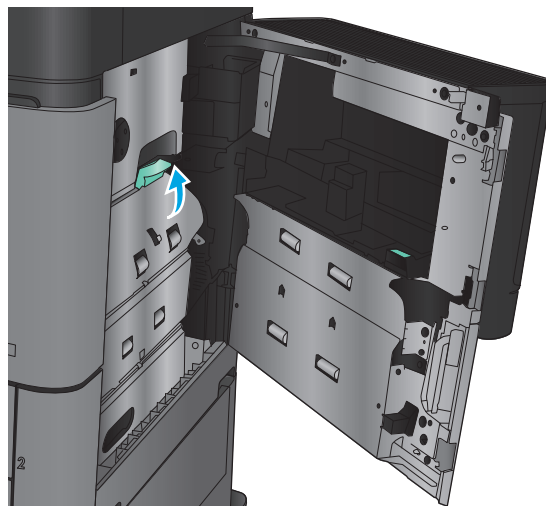
2. Если за дверцей есть замятая бумага, приподнимите крышку доступа к замятиям и осторожно вытяните бумагу.



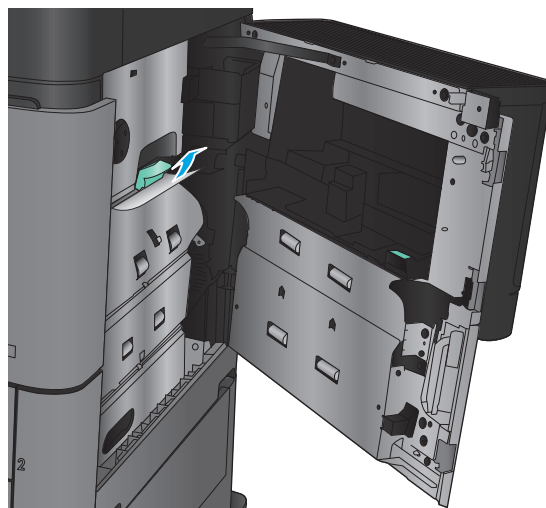
3. Если видна замятая бумага в нижней части дверцы, осторожно потяните ее вниз.



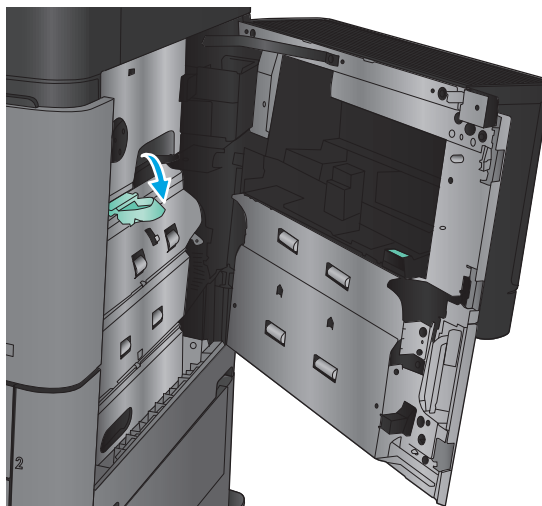
4. Потяните рычаг крышки доступа к замятиям наружу и поднимите, чтобы открыть его.



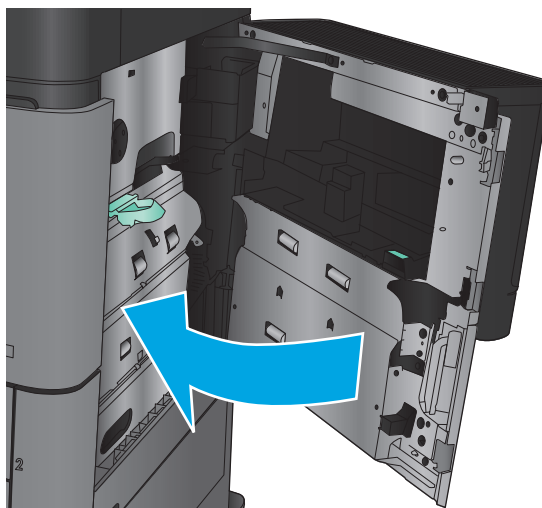
5. Осторожно извлеките бумагу из области захвата.




6. Потяните рычаг крышки доступа к замятиям наружу и опустите, чтобы закрыть его.



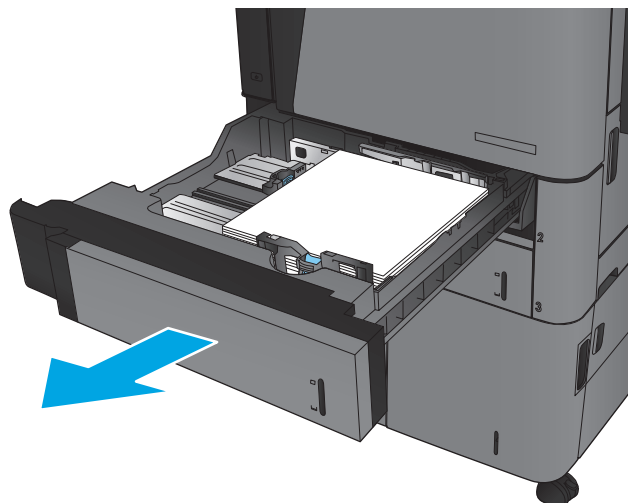
7. Закройте правую дверцу.



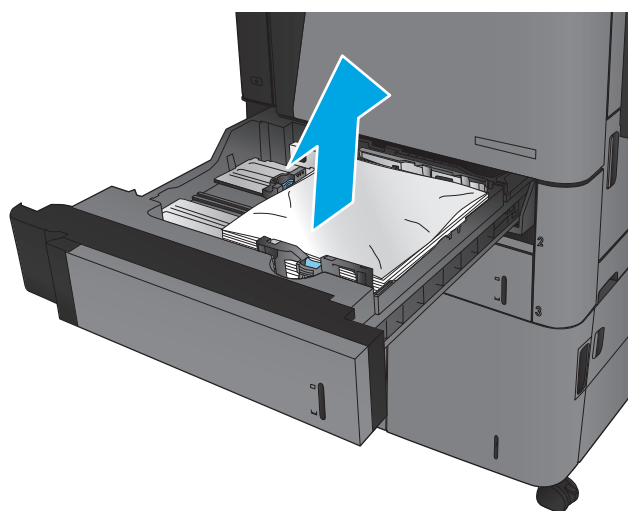
Устранение замятий в лотке 2 и 3

 **ПРИМЕЧАНИЕ.** Процедура устранения замятий в лотке 3 та же, что и для лотка 2. Здесь показан только лоток 2.

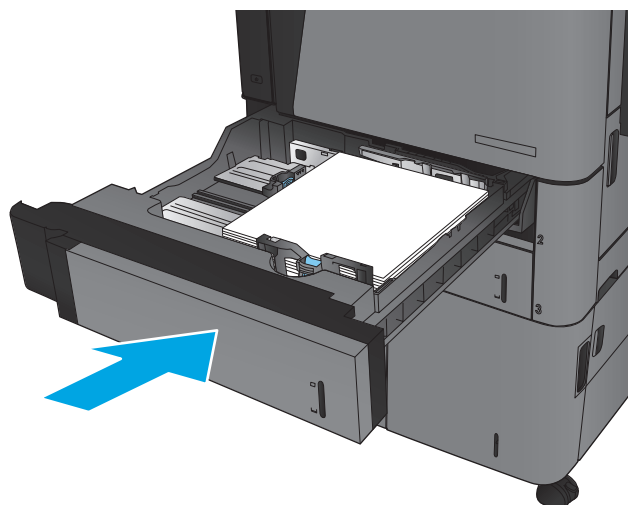
1. Откройте лоток.



2. Удалите замятые или поврежденные листы бумаги.



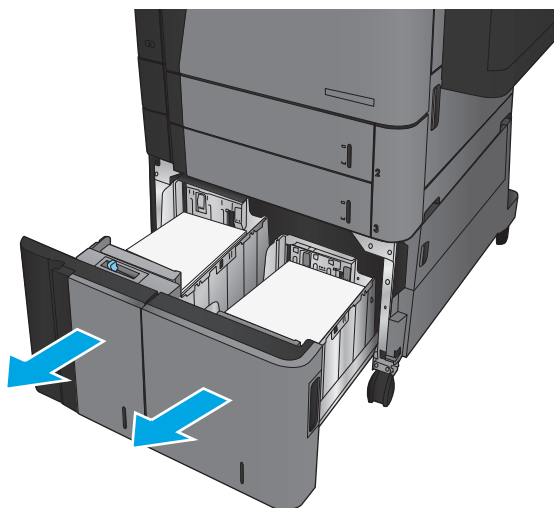
3. Снова загрузите бумагу в лоток или закройте его.



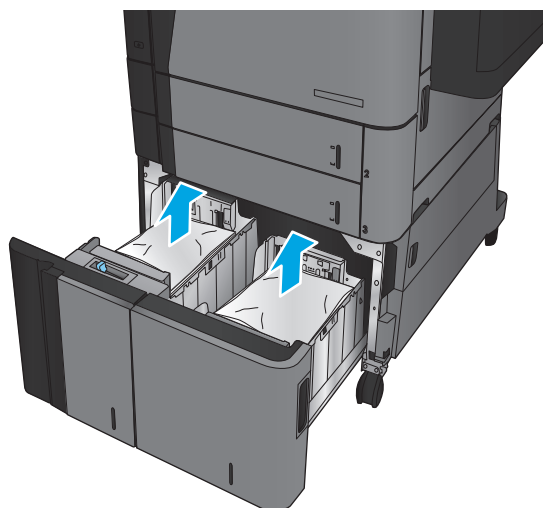
Устранение замятий в лотке 4 и 5

1. Откройте левый и правый лотки.

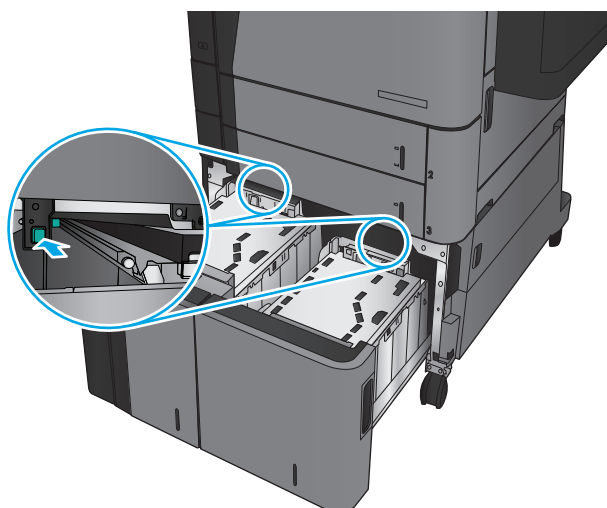
ПРИМЕЧАНИЕ. Не необходимости одновременной загрузки обоих лотков.



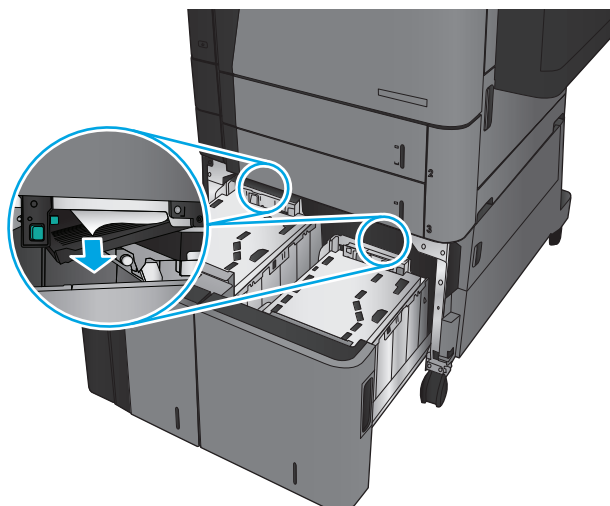
2. Уберите бумагу из лотков и удалите все поврежденные листы.



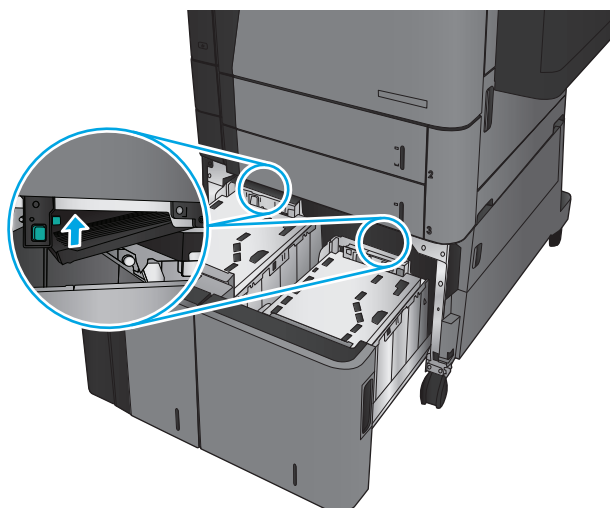
3. Нажмите зеленую кнопку, расположенную над правым отсеком лотка, чтобы освободить пластину доступа к замятиям.



4. Если замятая бумага находится в области подачи, потяните ее вниз, чтобы извлечь.

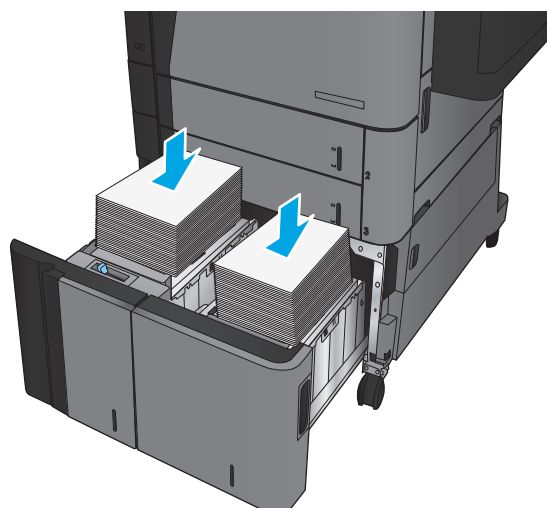


5. Нажмите пластину доступа к замятиям, чтобы закрыть ее.

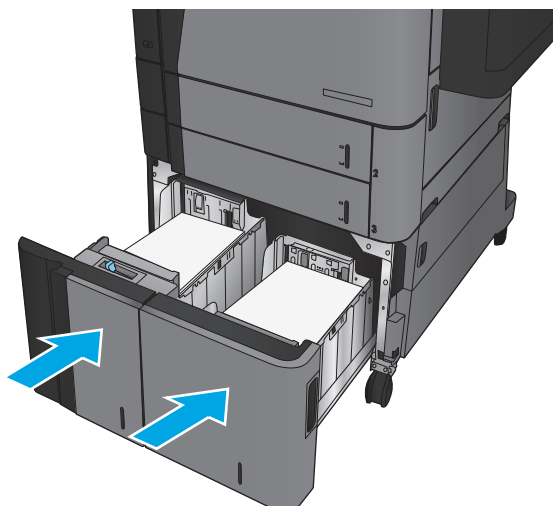


6. Загрузите полные пачки бумаги в каждый отсек лотка. Правый отсек рассчитан на 1500 листов бумаги. Левый отсек рассчитан на 2000 листов бумаги.

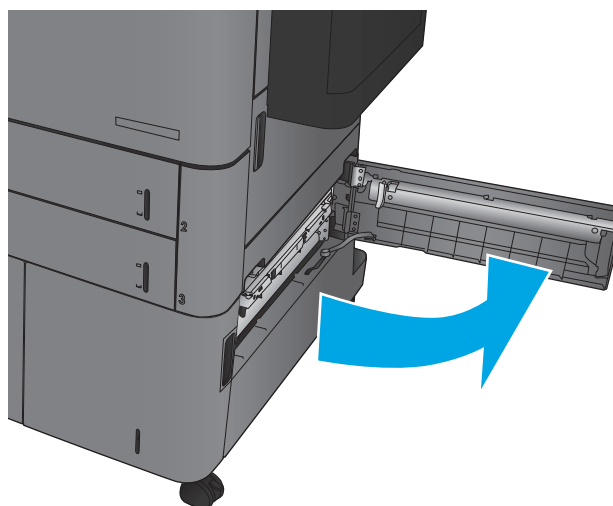
ПРИМЕЧАНИЕ. Для достижения оптимальных результатов загружайте полные пачки бумаги. Не разделяйте пачки на меньшие части.



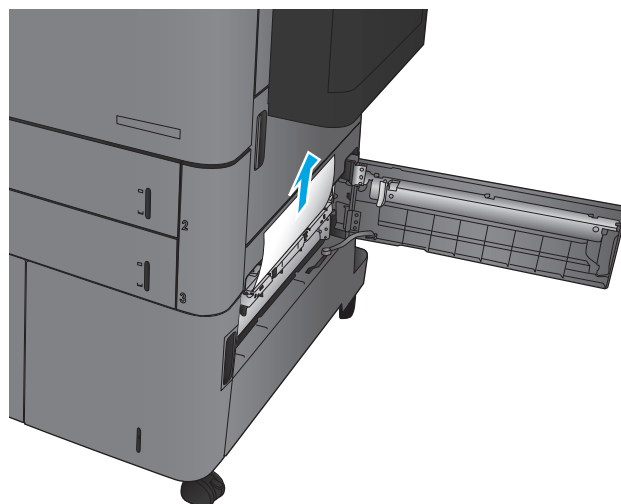
7. Закройте левый и правый лотки.



8. Откройте дверцу для доступа к замятой бумаге, которая расположена справа от шкафа лотка повышенной емкости.

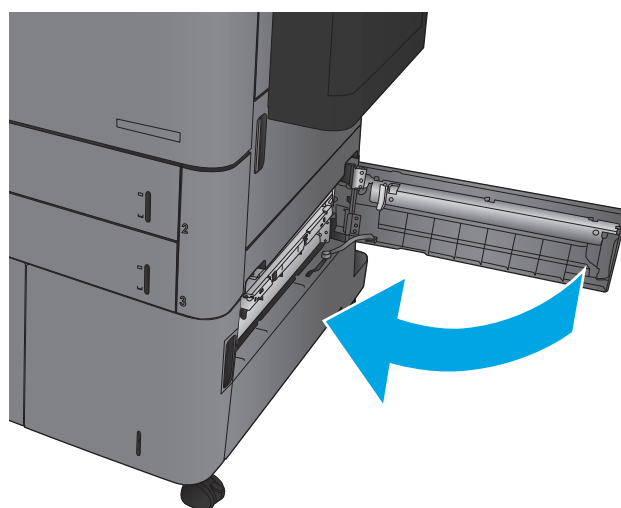


9. Извлеките всю замятую бумагу.



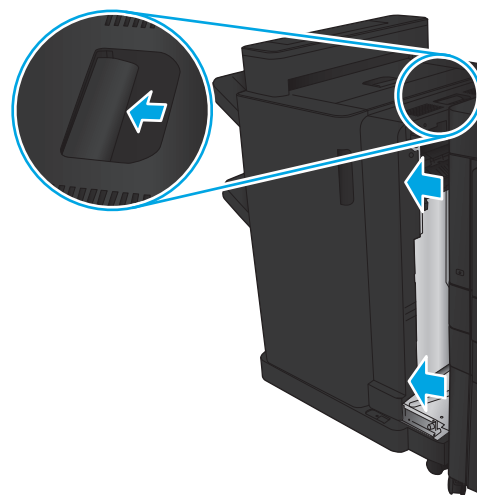
10. Закройте дверцу для доступа к замятой бумаге, которая расположена справа от шкафа лотка повышенной емкости.

ПРИМЕЧАНИЕ. Если после устранения замятий на панели управления устройства появляется сообщение о том, что в лотке нет бумаги или о переполнении лотка, снимите лоток и осмотрите область за лотком на предмет оставшейся бумаги.

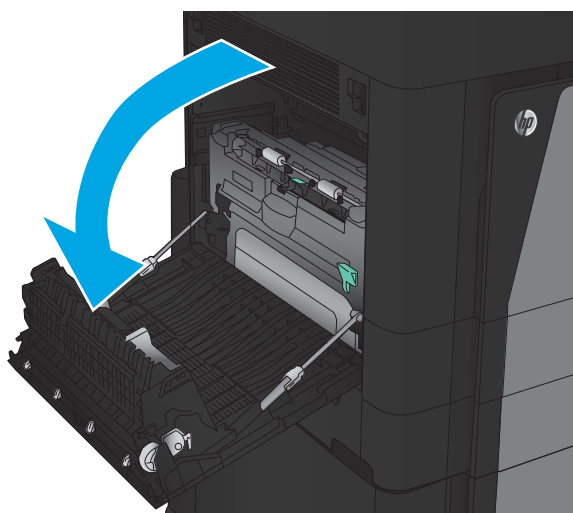


Устранение замятий в дуплексере

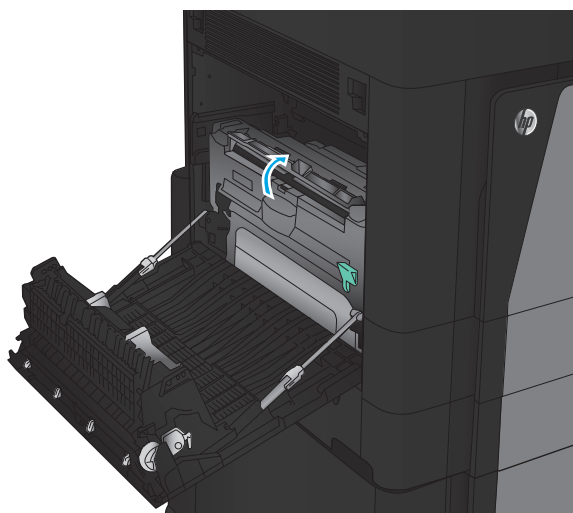
1. Потяните ручку блокировки в верхней части устройства окончательной обработки, затем сдвиньте финишер с устройства до остановки.



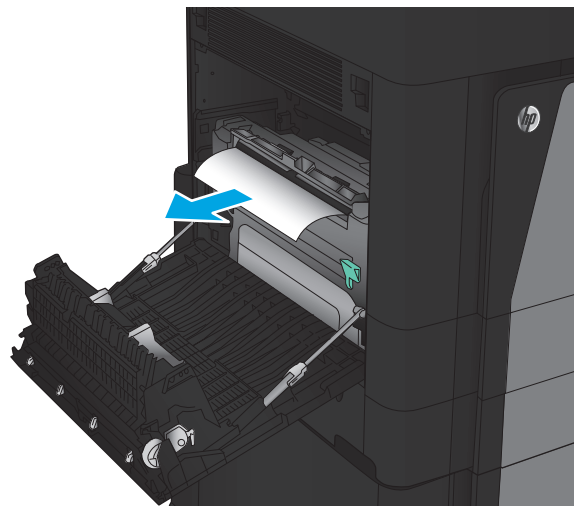
2. Откройте левую дверцу.



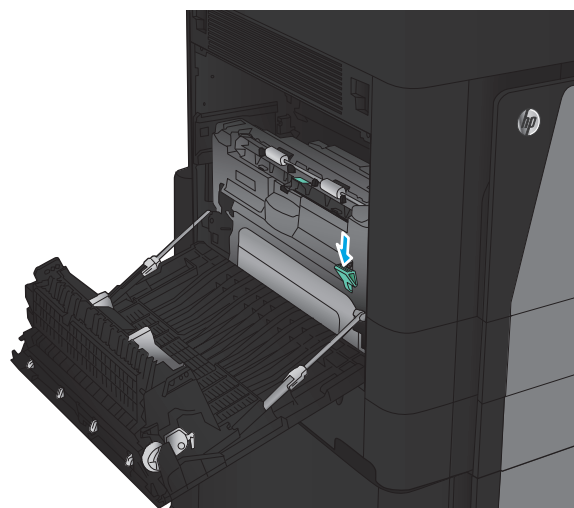
3. Поднимите крышку доступа к замятиям на дуплексере.



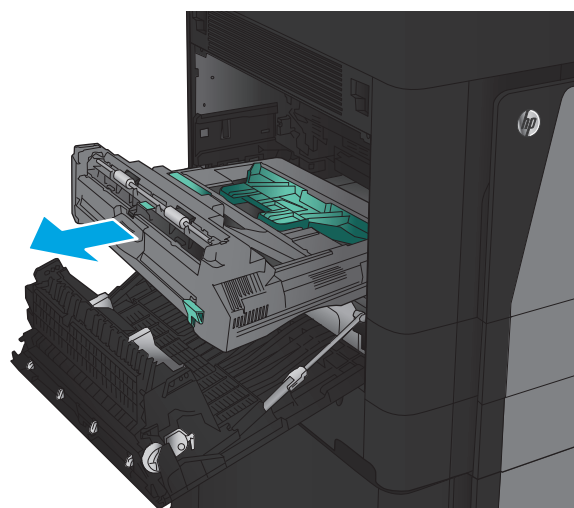
4. Осторожно уберите всю застрявшую бумагу из этой области, вынув ее из устройства.



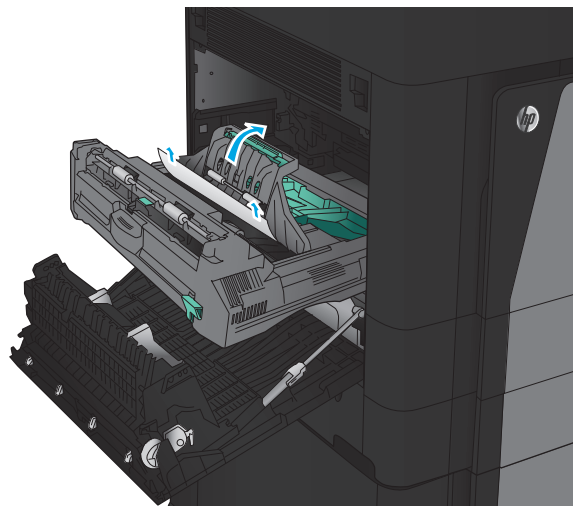
5. Нажмите вниз на защелку, чтобы открыть дуплексер.



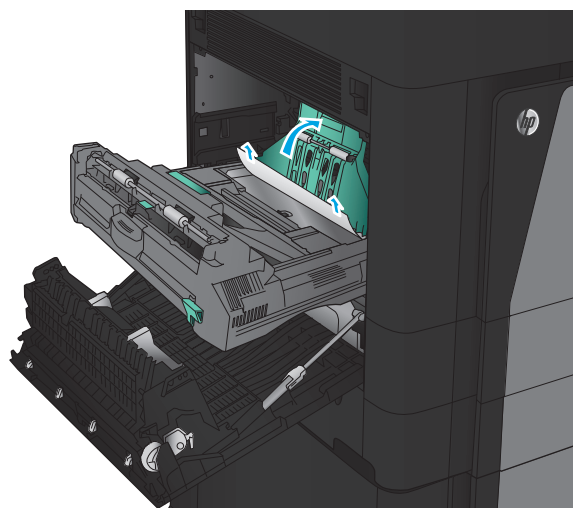
6. Потяните дуплексер из устройства до остановки.



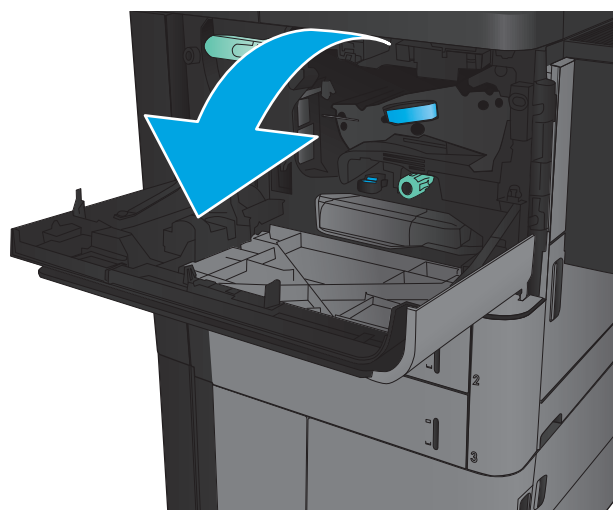
7. Приподнимите первую крышку доступа к замятиям и извлеките всю замятую бумагу



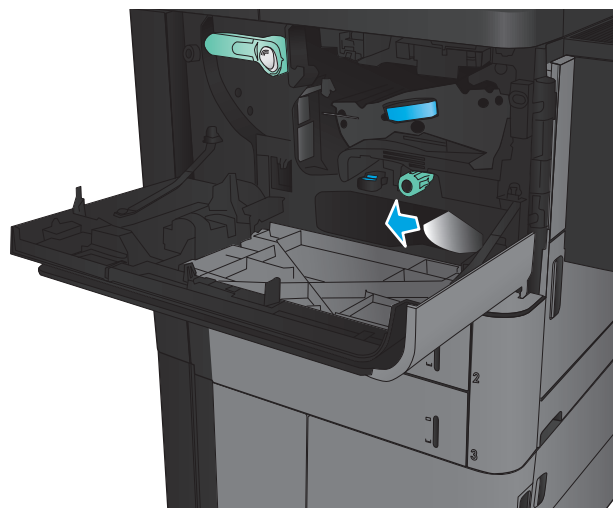
8. Приподнимите вторую крышку доступа к замятиям и извлеките всю замятую бумагу



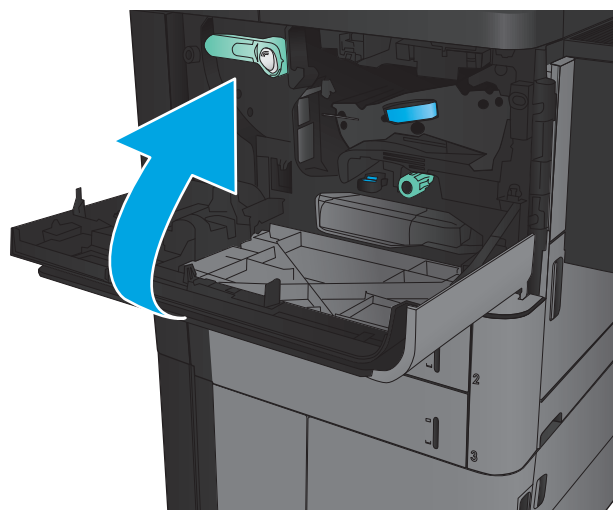
9. Откройте переднюю дверцу устройства.



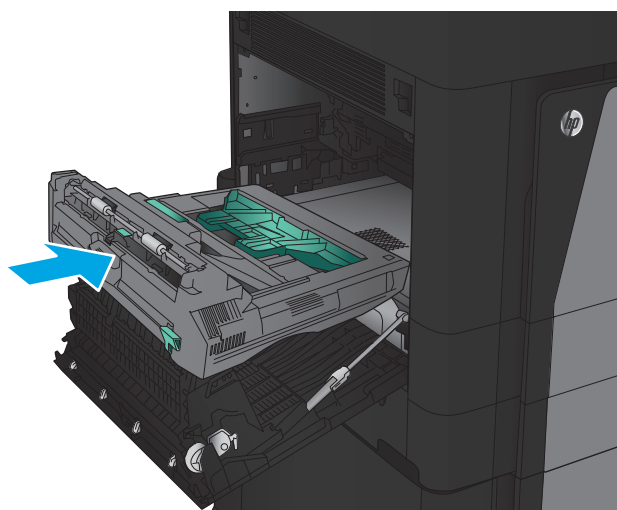
10. Извлеките замятую бумагу из проема за областью картриджа с тонером.



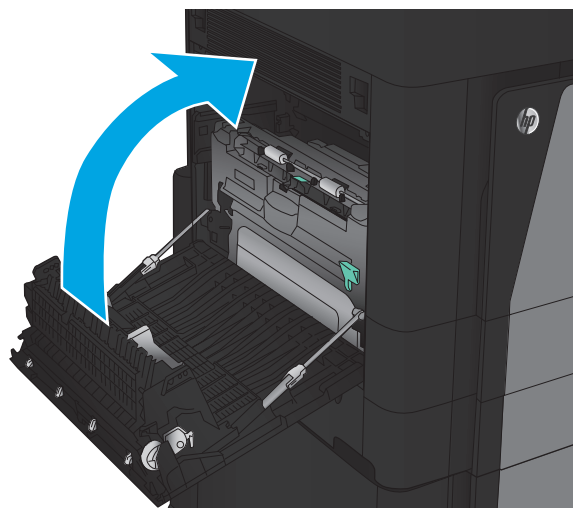
11. Закройте переднюю дверцу.



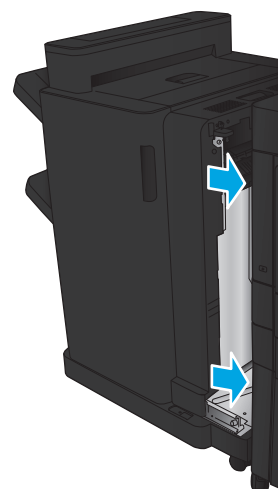
12. Задвиньте дуплексер в слот до защелкивания.



13. Закройте левую дверцу.



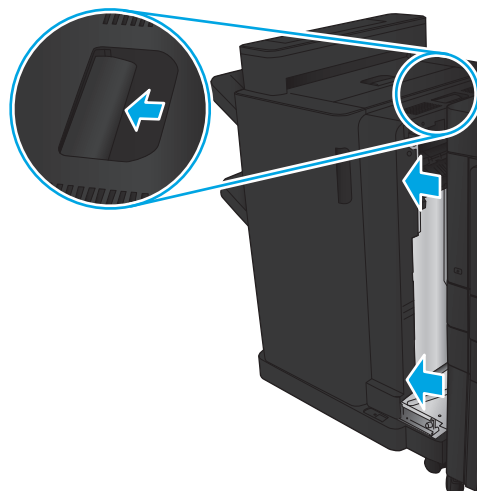
14. Установите устройство окончательной обработки.



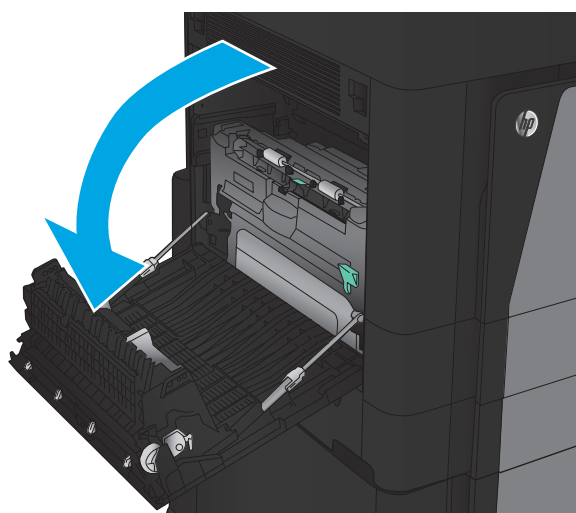
Устранение замятий за левой дверцей (область термоэлемента)

⚠ ВНИМАНИЕ! При использовании устройства термофиксатор может сильно нагреваться.

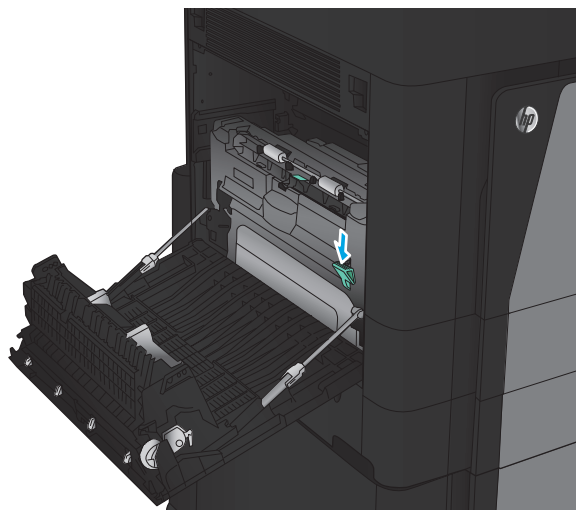
1. Поднимите ручку блокировки в верхней части устройства окончательной обработки, затем сдвиньте финишер с устройства до остановки.



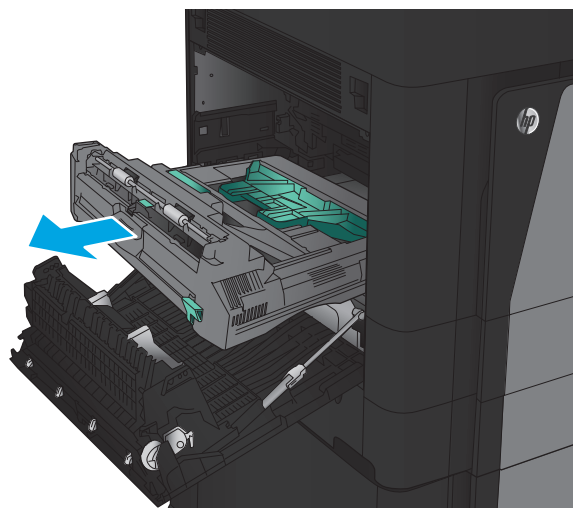
2. Откройте левую дверцу устройства.



3. Надавите вниз, чтобы открыть защелку на дуплексере.

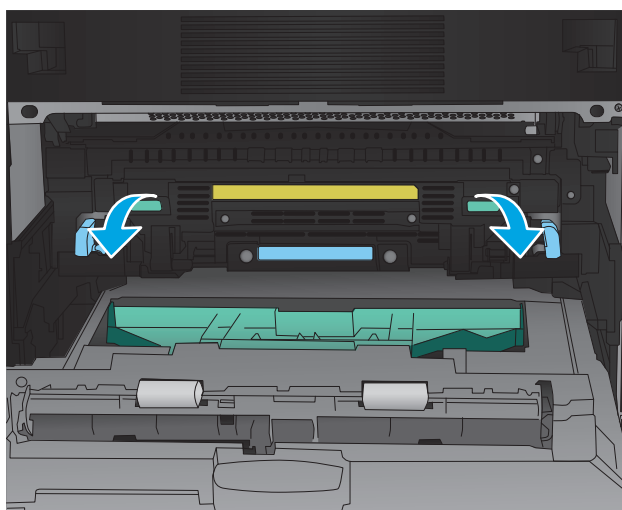


4. Потяните дуплексер из устройства до остановки.

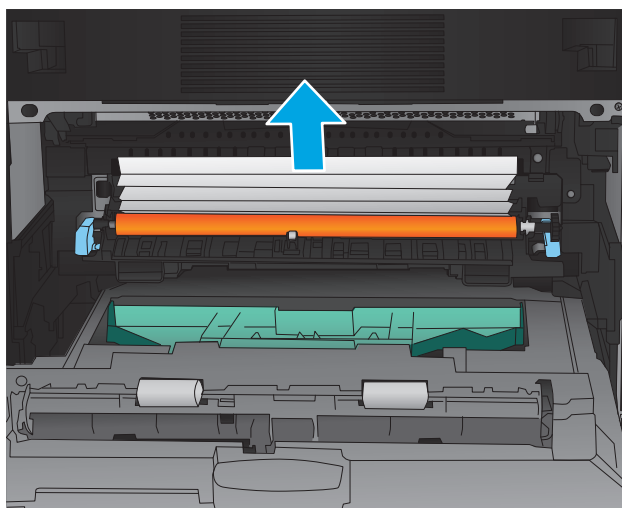


5. Откройте крышку для получения доступа к замятию.

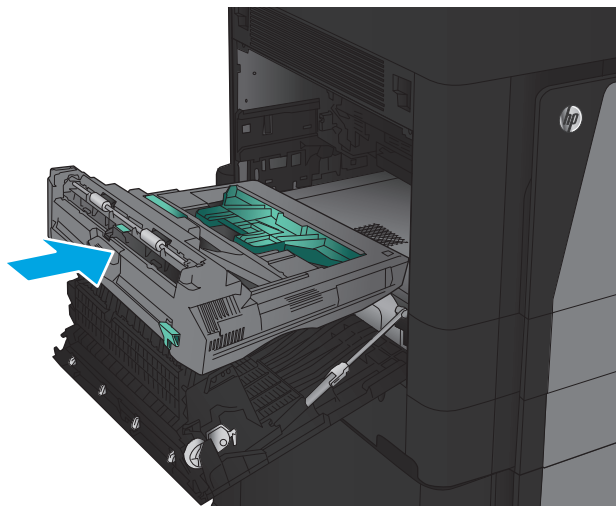
ВНИМАНИЕ! При использовании устройства термоэлемент может сильно нагреваться.



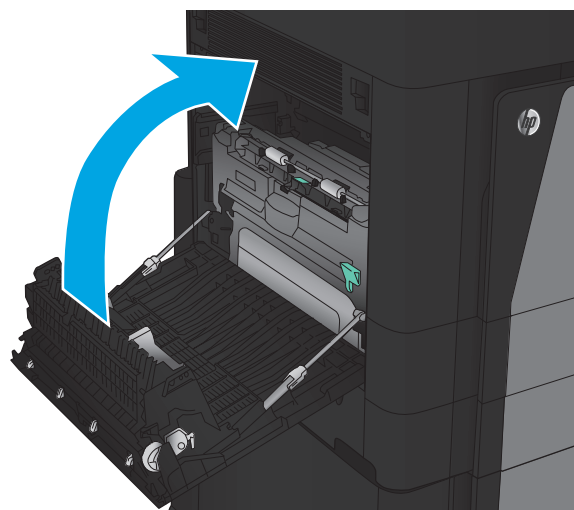
6. Аккуратно удалите замятую бумагу.



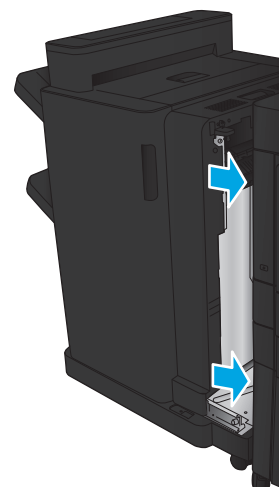
7. Задвиньте дуплексер в слот до защелкивания.



8. Закройте левую дверцу.

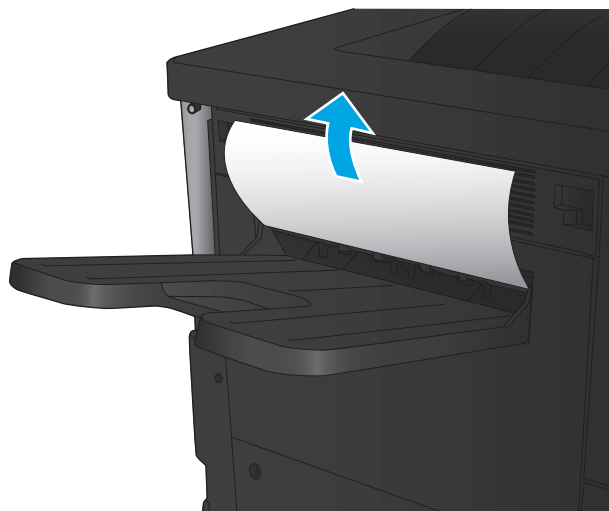


9. Подключите устройство окончательной обработки.

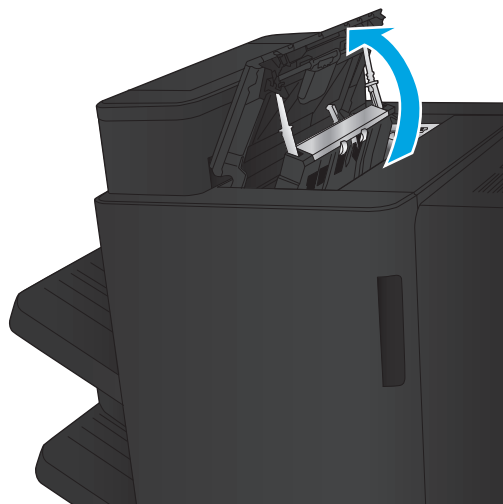


Устранение замятий в области выходного лотка

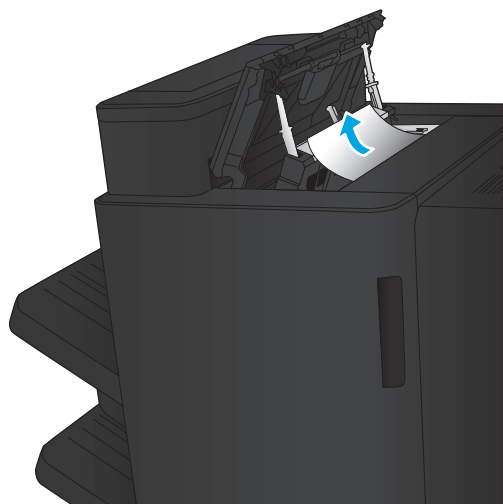
1. Если устройство окончательной обработки не подключено к устройству, и бумага видна через выходной лоток, возьмитесь за передний край и осторожно извлеките ее.



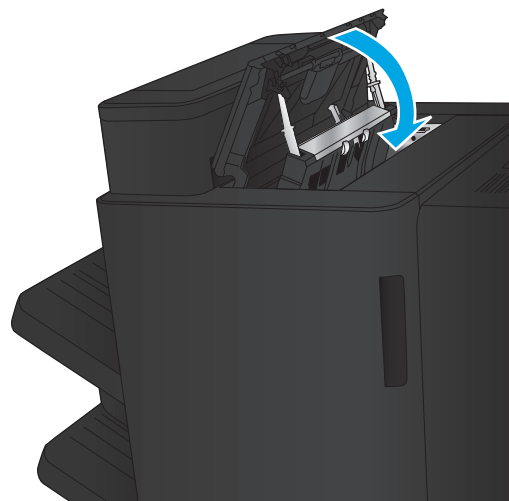
2. Если устройство окончательной обработки не подключено к устройству, поднимите ручку, чтобы открыть верхнюю крышку устройства окончательной обработки.



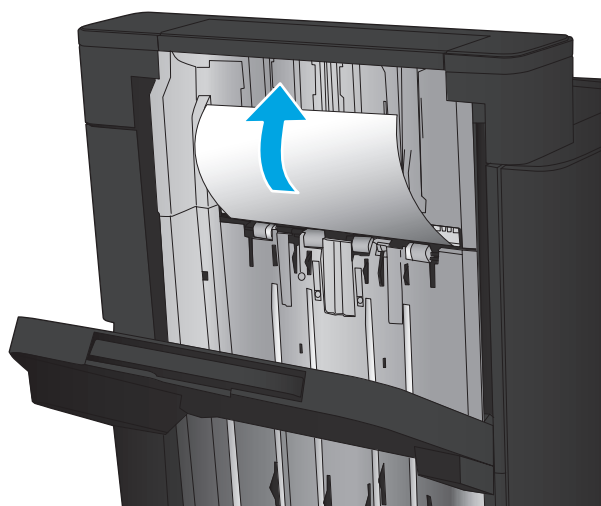
3. Извлеките замятую бумагу из устройства окончательной обработки.



4. Закройте верхнюю крышку устройства окончательной обработки.



5. Поднимите крышку для доступа к замятой бумаге в выходном слоте. При наличии замятой бумаги осторожно вытащите ее.

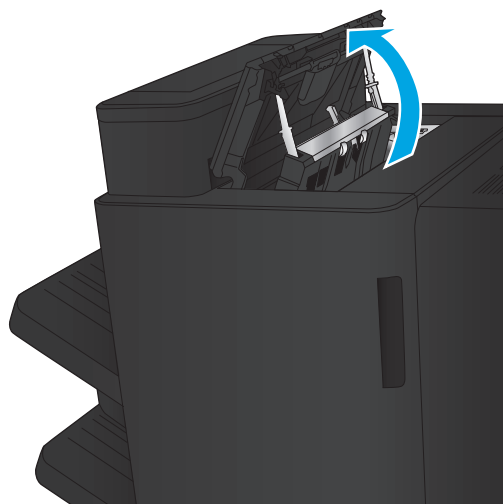


Устранение замятий в сшивателе/укладчике

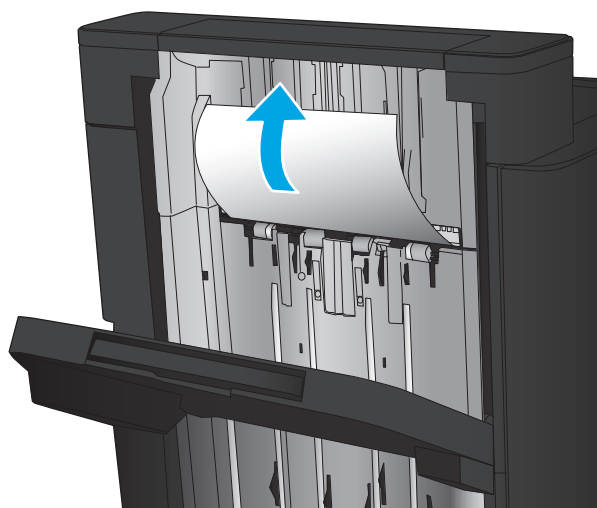
- [Устранение замятий в сшивателе/укладчике](#)
- [Устранение замятий в узле соединения](#)
- [Удаление поврежденных скрепок 1](#)

Устранение замятий в шивателе/укладчике

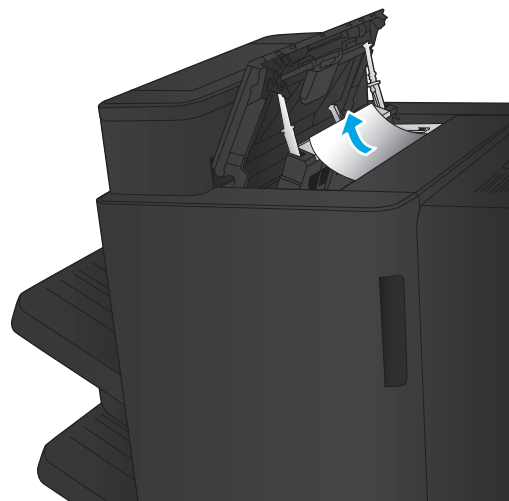
1. Откройте верхнюю левую дверцу.



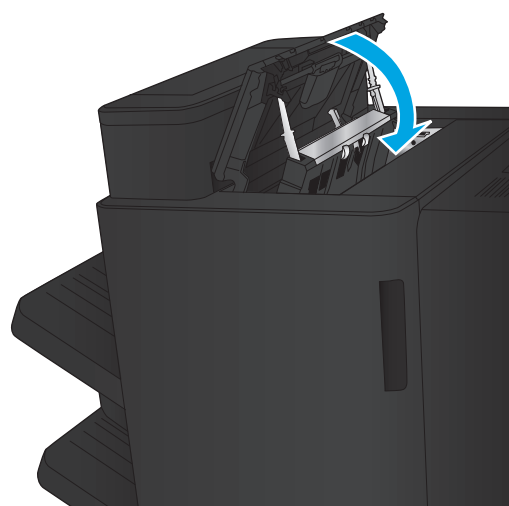
2. Приподнимите крышку доступа к замятиям выходного слота и осторожно уберите всю замятую бумагу.



3. Уберите всю бумагу из области верхней левой дверцы.

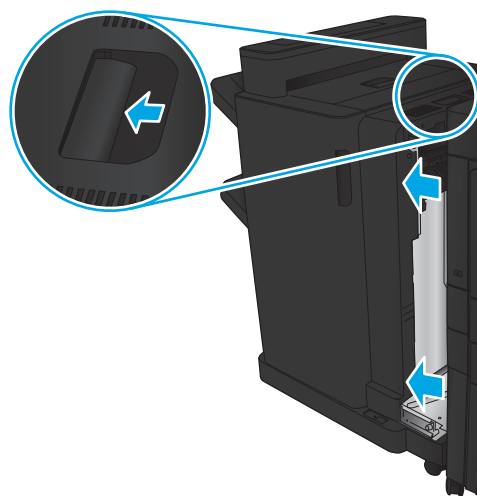


4. Закройте верхнюю левую дверцу.

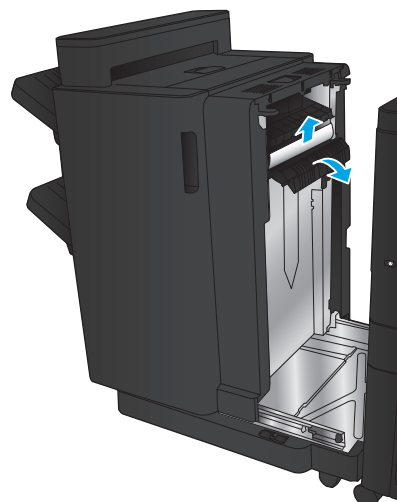


Устранение замятий в узле соединения

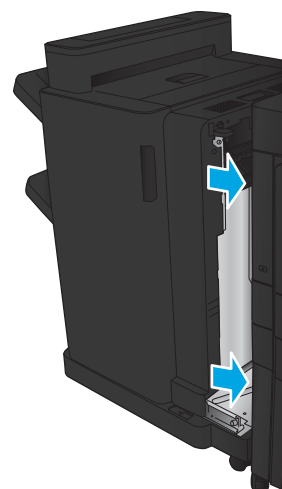
1. Потяните ручку блокировки в верхней части устройства окончательной обработки, затем сдвиньте финишер с устройства до остановки.



2. Извлеките бумагу из этой области.

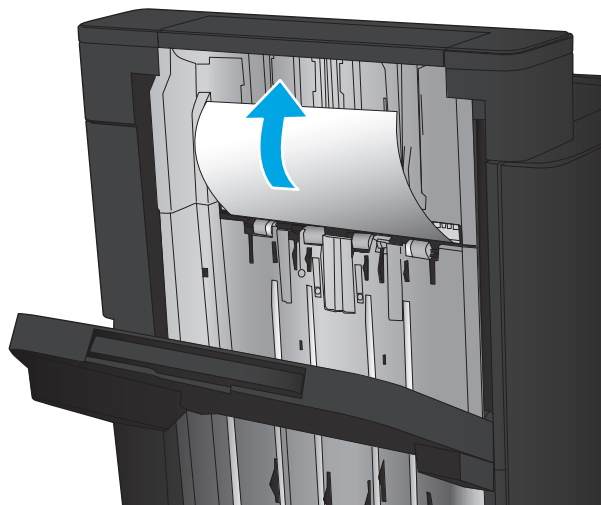


3. Установите устройство окончательной обработки.

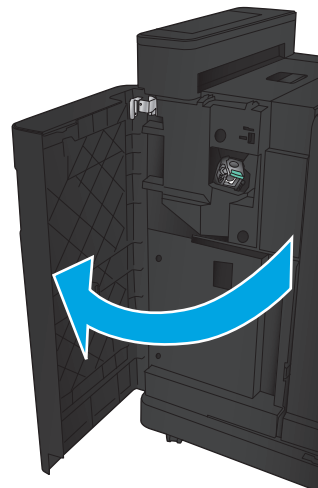


Удаление поврежденных скрепок 1

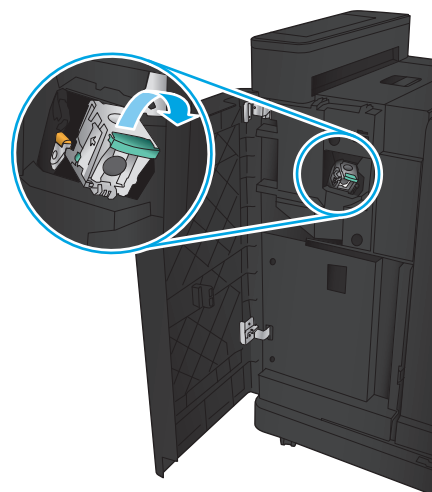
1. Приподнимите крышку доступа к замятиям выходного слота и осторожно уберите всю замятую бумагу.



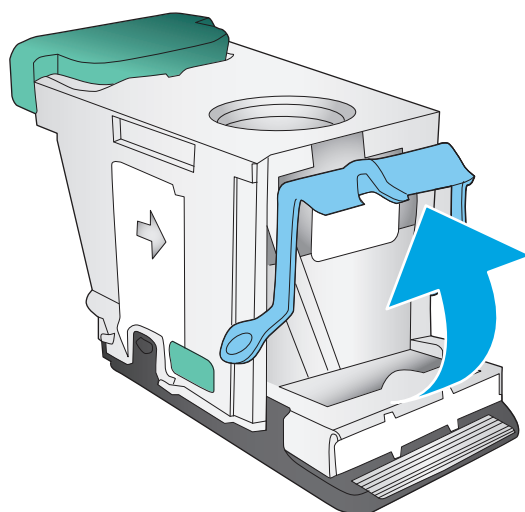
2. Подождите три секунды, затем откройте переднюю левую дверцу.



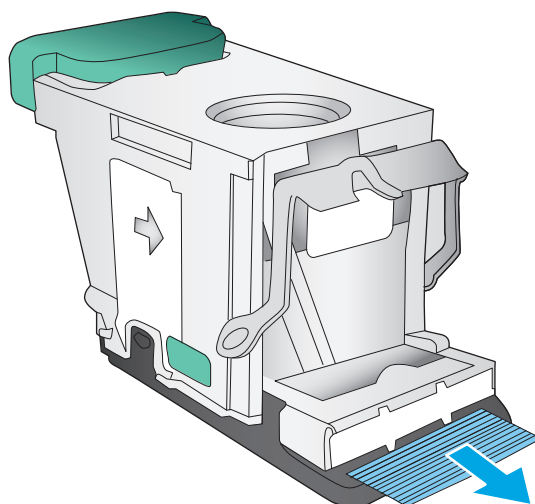
3. Чтобы извлечь картридж со скрепками, потяните его наружу и затем вверх.



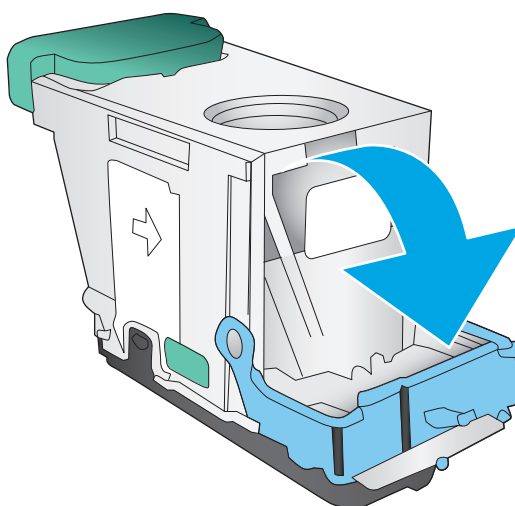
4. Поднимите металлическую ручку, расположенную в передней части картриджа со скрепками.



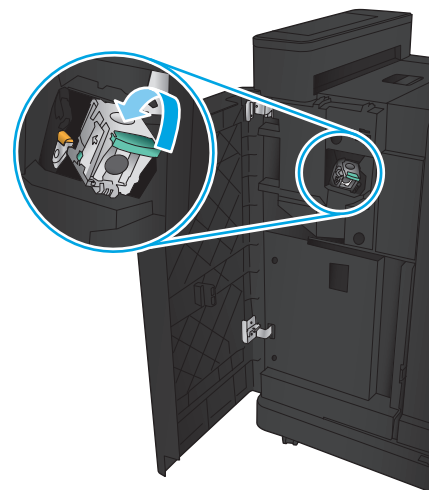
5. Удалите из картриджа шивателя застрявшие скрепки.



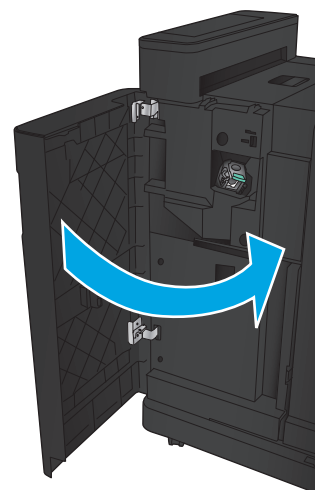
6. Опустите металлическую ручку, расположенную в передней части картриджа со скрепками.



7. Вставьте картридж со скрепками. Нажимайте на картридж со скрепками сверху до щелчка, чтобы установить его на место.



8. Закройте переднюю левую дверцу.

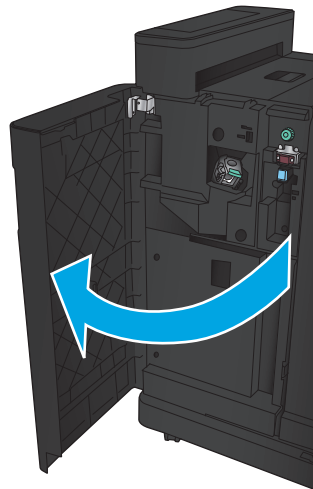


Устранение замятия в шивателе/укладчике с дыроколом

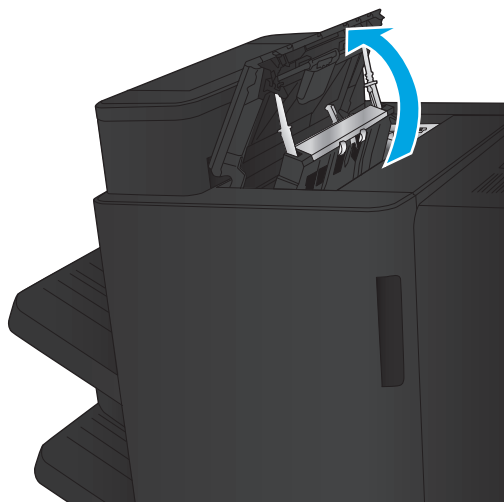
- [Устранение замятий в области верхней левой дверцы шивателя/укладчика с дыроколом](#)
- [Устранение замятий в узле соединения шивателя/укладчика с дыроколом](#)
- [Удаление поврежденных скрепок 1](#)

Устранение замятий в области верхней левой дверцы швигателя/укладчика с дыроколом

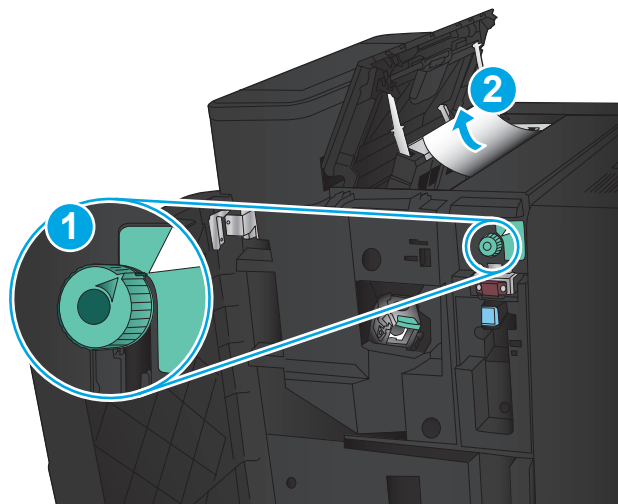
1. Откройте переднюю левую дверцу.



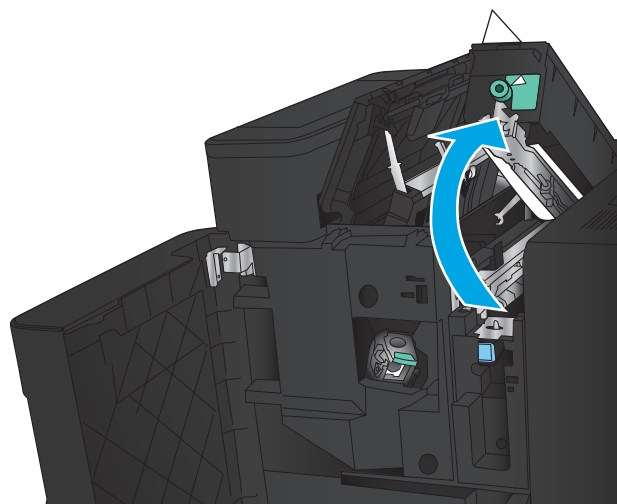
2. Откройте верхнюю левую дверцу.



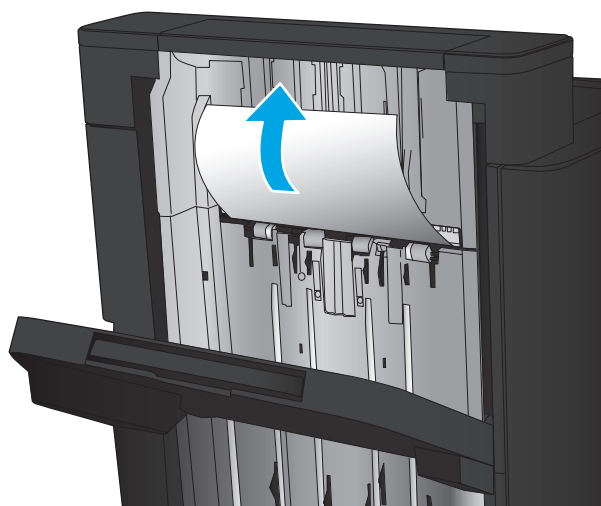
3. Для выравнивания стрелок поверните ручку.



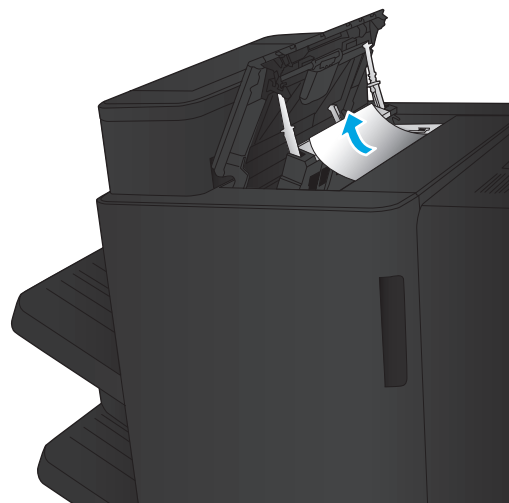
4. Приподнимите узел дырокола.



5. Приподнимите крышку доступа к замятиям выходного слота и осторожно уберите всю замятую бумагу.

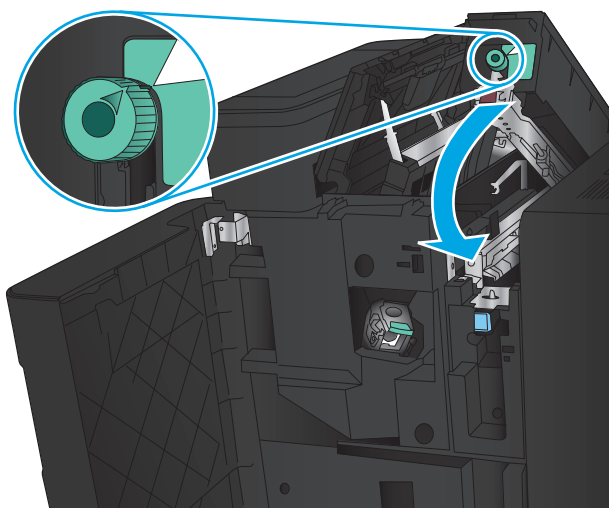


6. Удалите всю замятую бумагу из области верхней левой крышки.

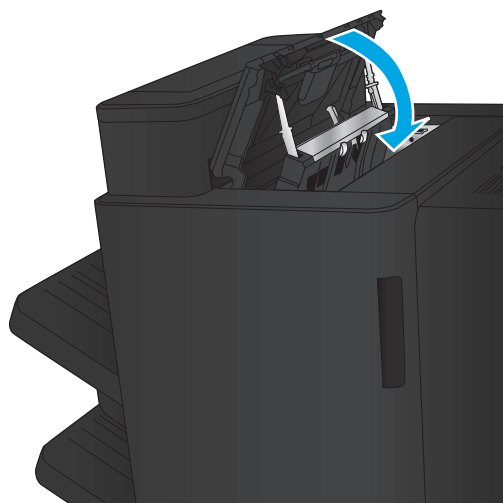


7. Закройте блок дырокола.

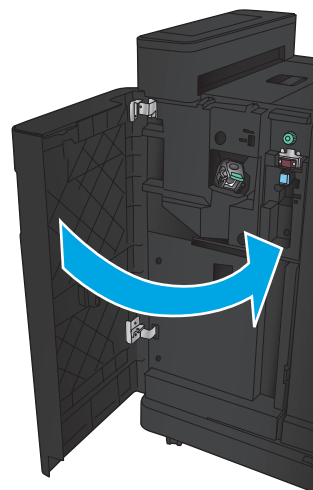
ПРИМЕЧАНИЕ. Метка на дыроколе должна быть в положении, показанном на изображении.



8. Закройте верхнюю левую дверцу.

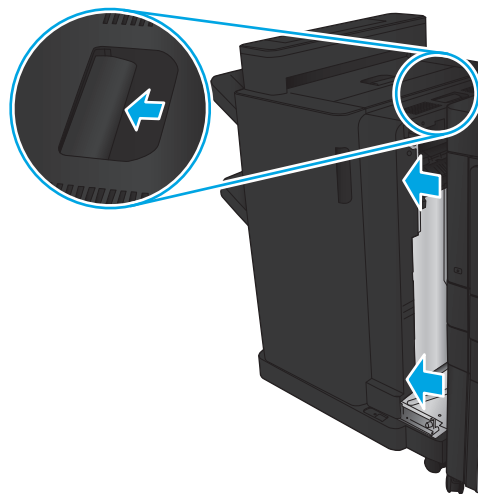


9. Закройте переднюю левую дверцу.

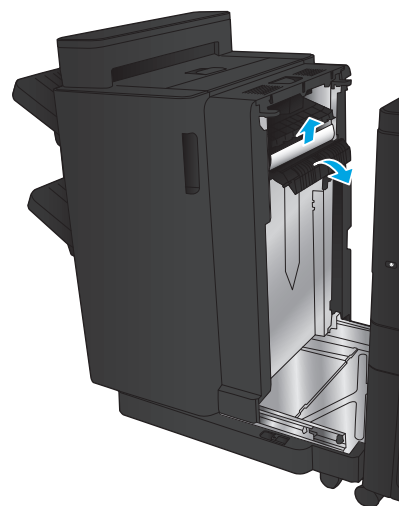


Устранение замятий в узле соединения швистеля/укладчика с дыроколом

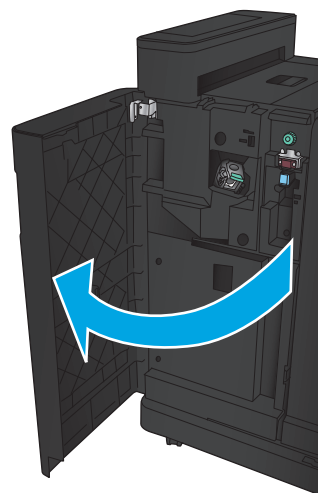
1. Потяните ручку блокировки в верхней части устройства окончательной обработки, затем сдвиньте финишер с устройства до остановки.



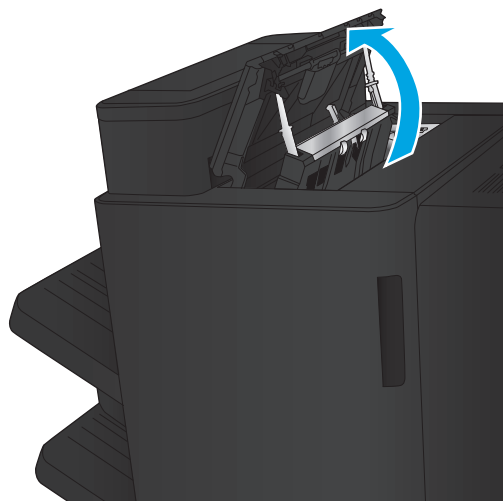
2. Извлеките бумагу из этой области.



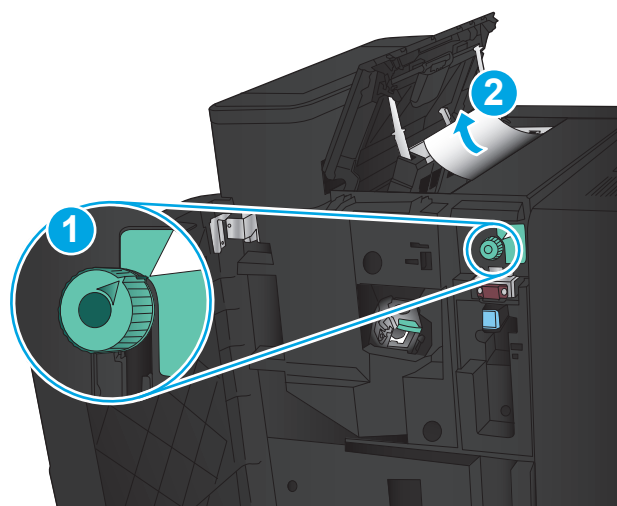
3. Откройте переднюю левую дверцу.



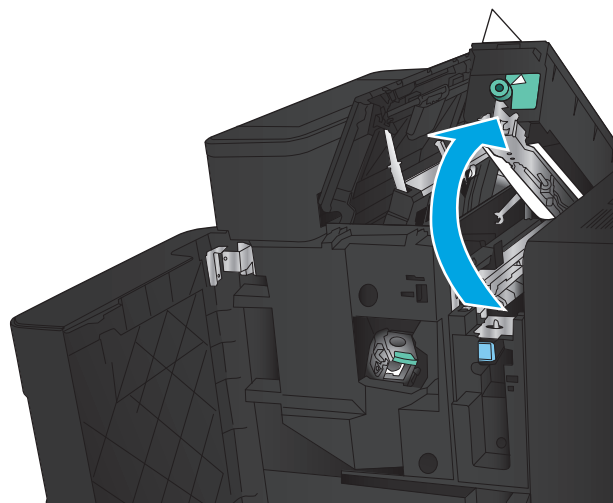
4. Откройте верхнюю левую дверцу.



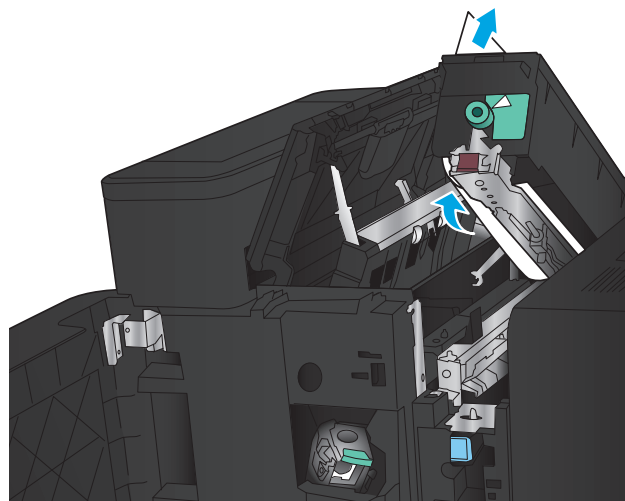
5. Поворотом ручки совместите стрелки, затем осторожно извлеките замятую бумагу.



6. Если не удастся извлечь бумагу, приподнимите узел дырокола.

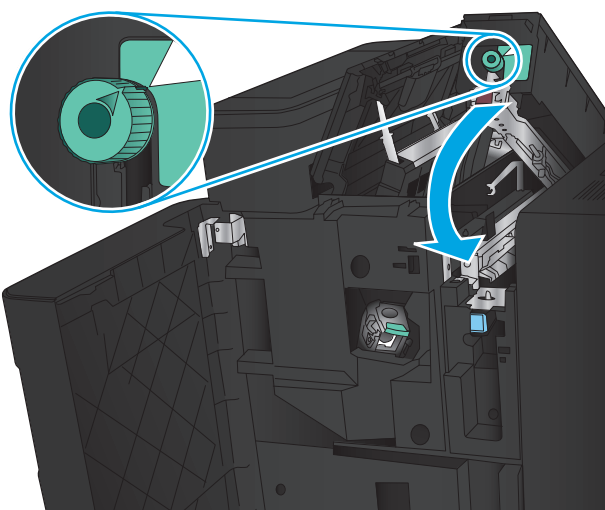


7. Извлеките замятую бумагу из нижней части дырокола.

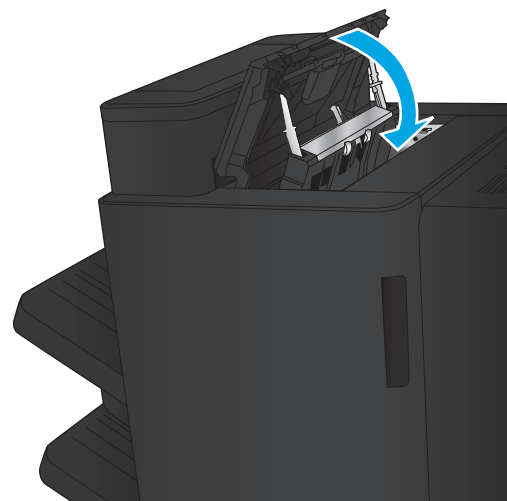


8. Закройте блок дырокола.

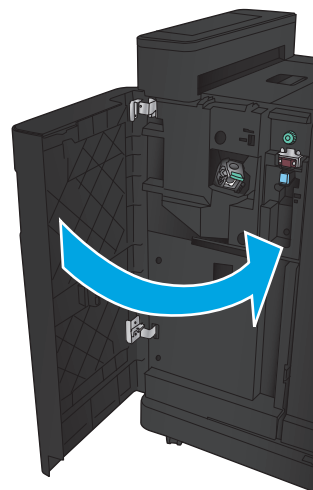
ПРИМЕЧАНИЕ. Стрелка на ручке дырокола должна быть в положении, показанном на изображении.



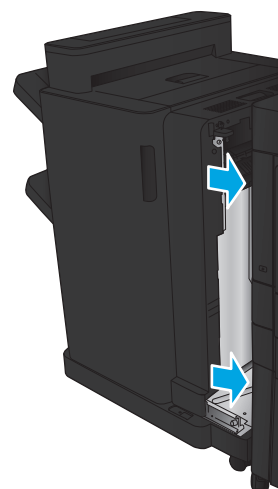
9. Закройте верхнюю левую дверцу.



10. Закройте переднюю левую дверцу.

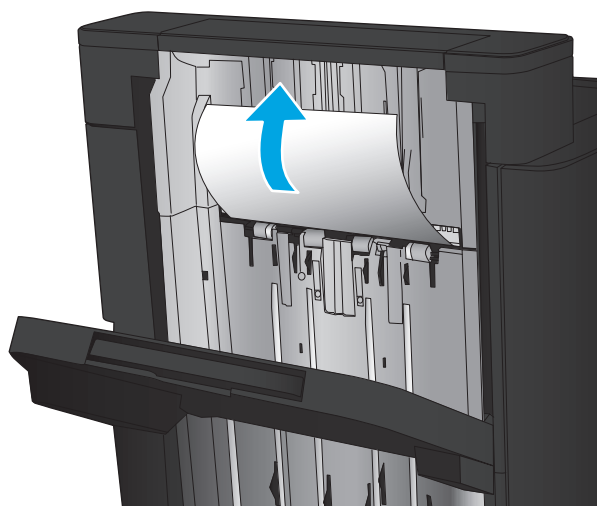


11. Установите устройство окончательной обработки место.

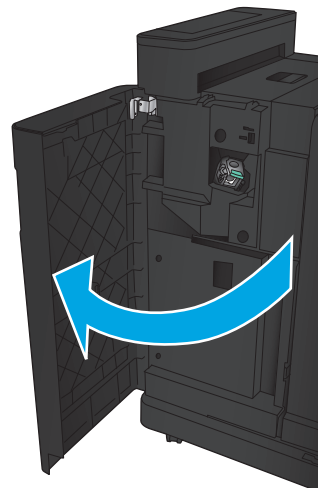


Удаление поврежденных скрепок 1

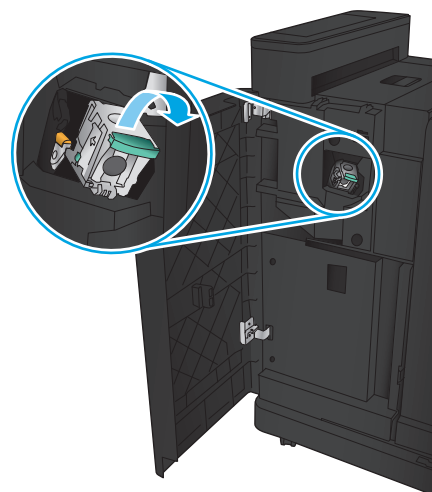
1. Приподнимите крышку доступа к замятиям выходного слота и осторожно уберите всю замятую бумагу.



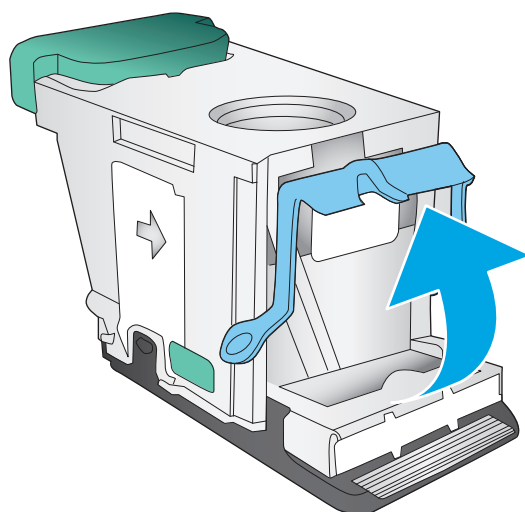
2. Подождите три секунды, затем откройте переднюю левую дверцу.



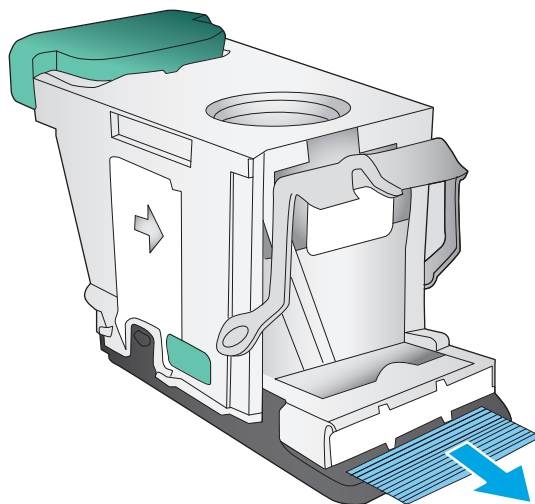
3. Чтобы извлечь картридж со скрепками, потяните его наружу и затем вверх.



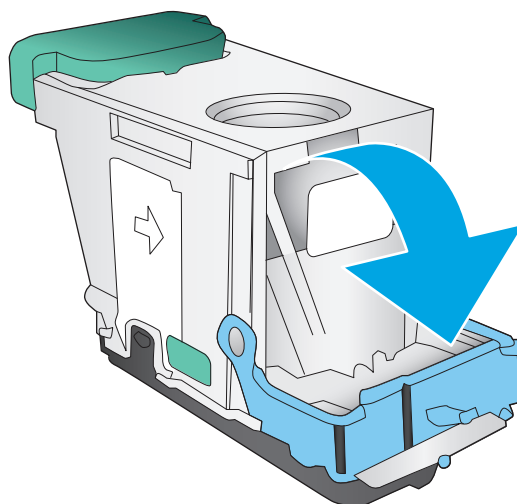
4. Поднимите металлическую ручку, расположенную в передней части картриджа со скрепками.



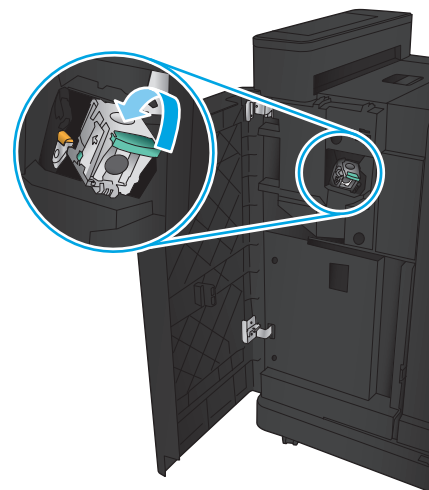
5. Удалите из картриджа швигателя застрявшие скрепки.



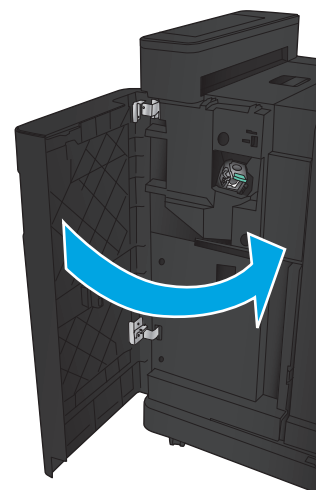
6. Опустите металлическую ручку, расположенную в передней части картриджа со скрепками.



7. Вставьте картридж со скрепками.
Нажимайте на картридж со скрепками
сверху до щелчка, чтобы установить его на
место.



8. Закройте переднюю левую дверцу.

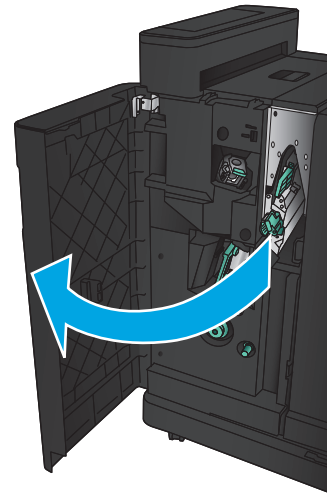


Устранение замятий в брошюровщике

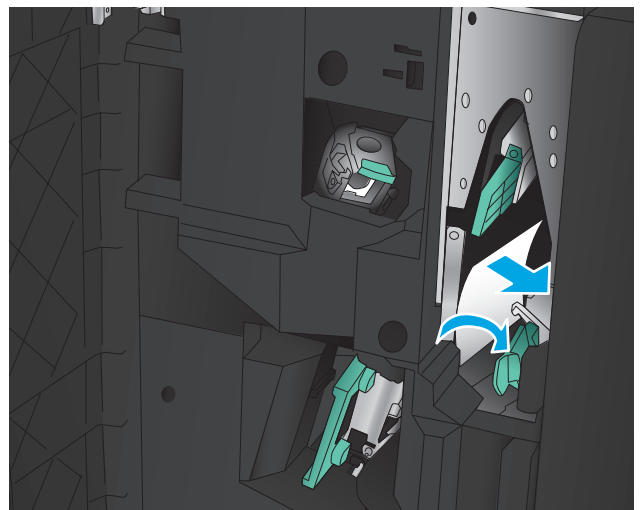
- [Очистка замятий в области передней левой дверцы брошюровщика](#)
- [Устранение замятий в узле соединения](#)
- [Удаление поврежденных скрепок 1](#)
- [Удаление поврежденных скрепок в брошюровщике](#)

Очистка замятий в области передней левой дверцы брошюровщика

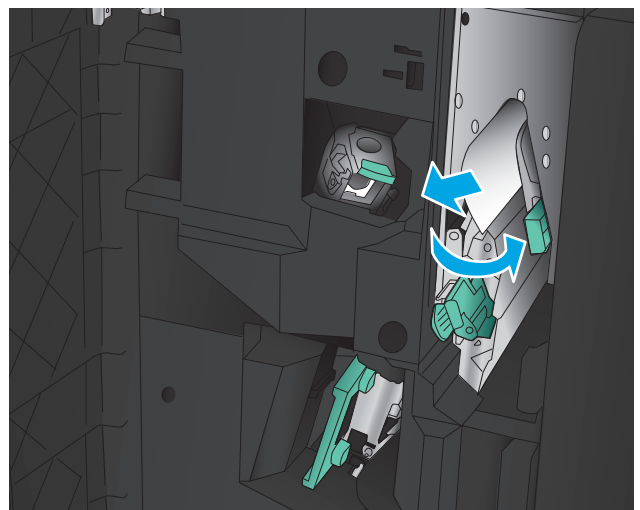
1. Откройте переднюю левую дверцу.



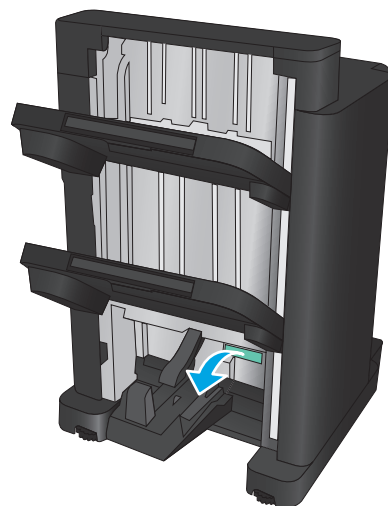
2. Сдвиньте нижний рычаг устранения замятий вправо, затем извлеките всю бумагу.



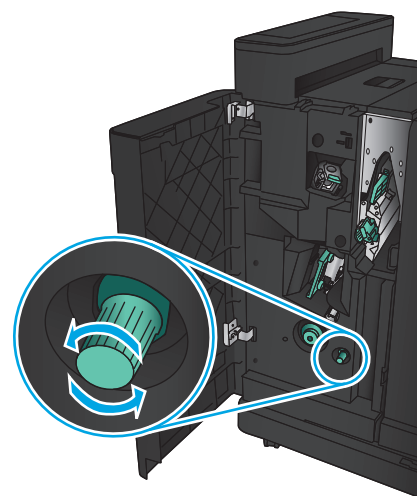
3. Сдвиньте нижнюю ручку устранения замятий вправо.
4. Сдвиньте верхнюю ручку устранения замятий вправо, затем извлеките всю бумагу.



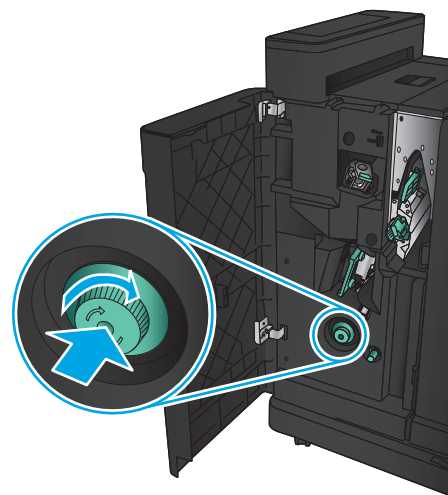
5. Сдвиньте верхнюю ручку устранения замятий вправо.
6. Откройте нижнюю дверцу устройства изготовления буклетов.



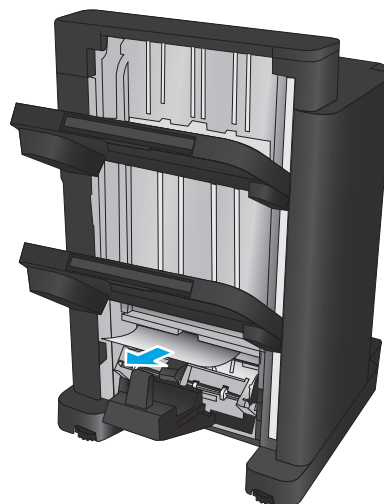
7. Поверните нижнюю рукоятку устранения замятий против часовой стрелки.



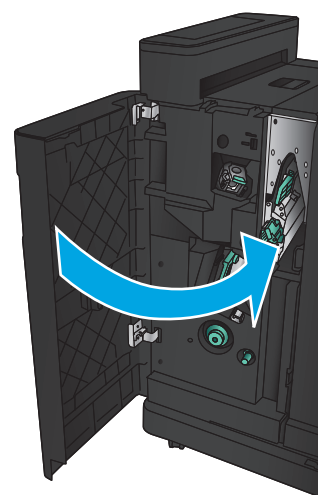
8. Нажмите ручку устранения замятий и поверните ее по часовой стрелке.



9. Извлеките вся бумагу из области нижней дверцы брошюровщика и закройте дверцу.

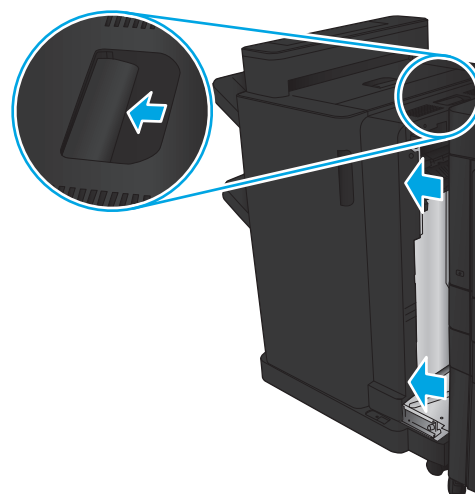


10. Закройте переднюю левую дверцу.

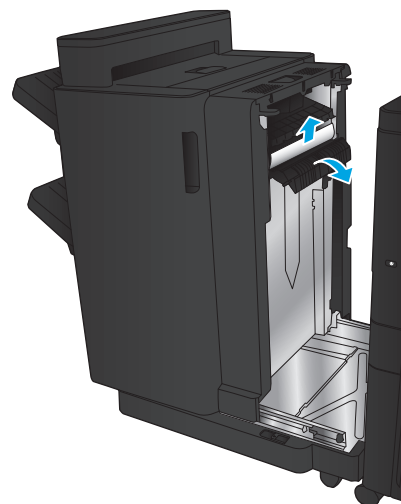


Устранение замятий в узле соединения

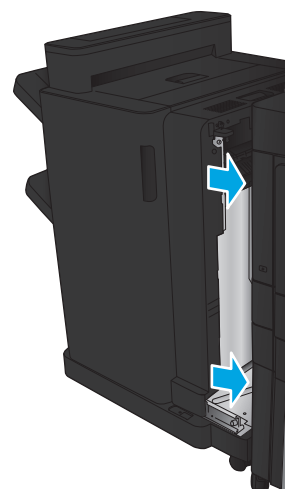
1. Потяните ручку блокировки в верхней части устройства окончательной обработки, затем сдвиньте финишер с устройства до остановки.



2. Извлеките бумагу из этой области.

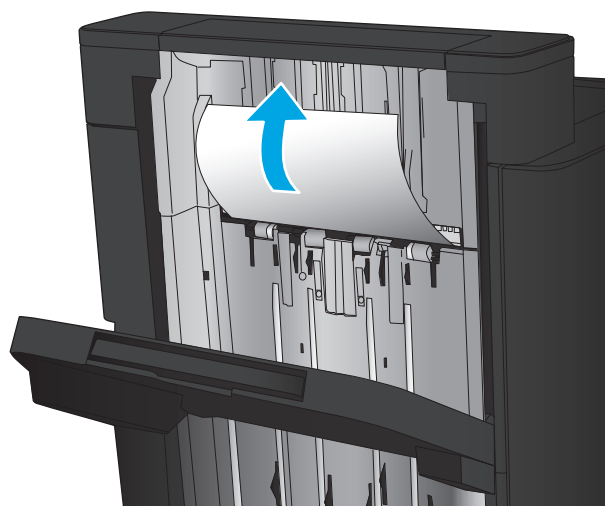


3. Установите устройство окончательной обработки.

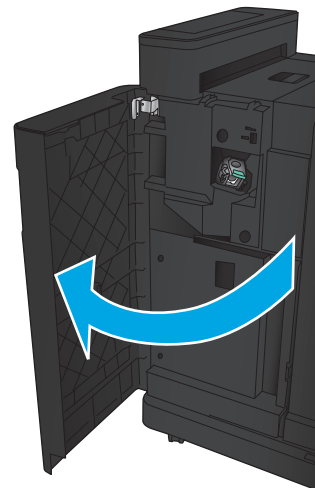


Удаление поврежденных скрепок 1

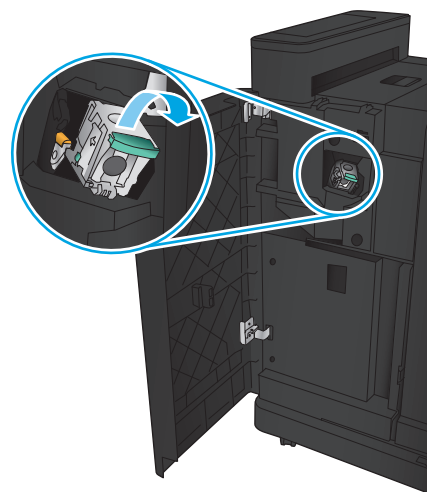
1. Приподнимите крышку доступа к замятиям выходного слота и осторожно уберите всю замятую бумагу.



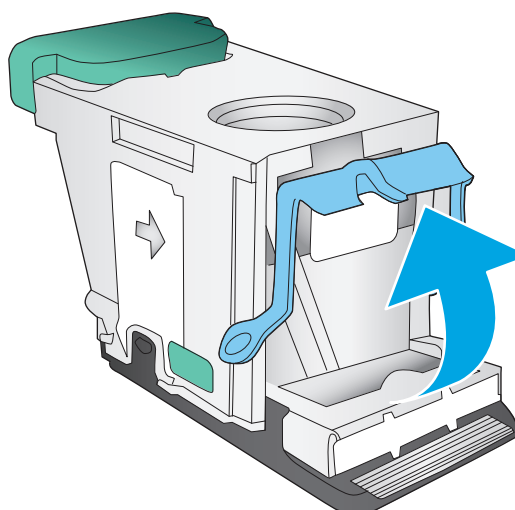
2. Подождите три секунды, затем откройте переднюю левую дверцу.



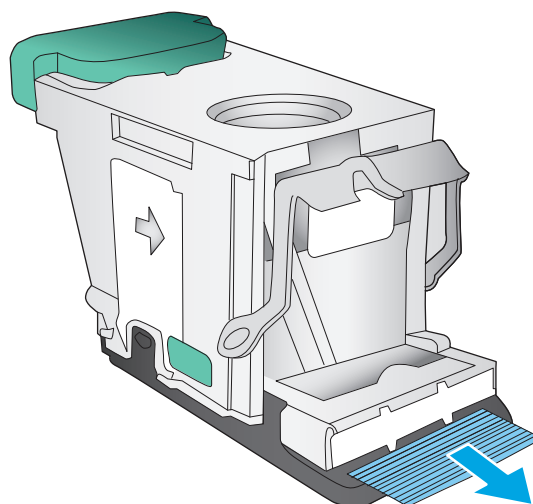
3. Чтобы извлечь картридж со скрепками, потяните его наружу и затем вверх.



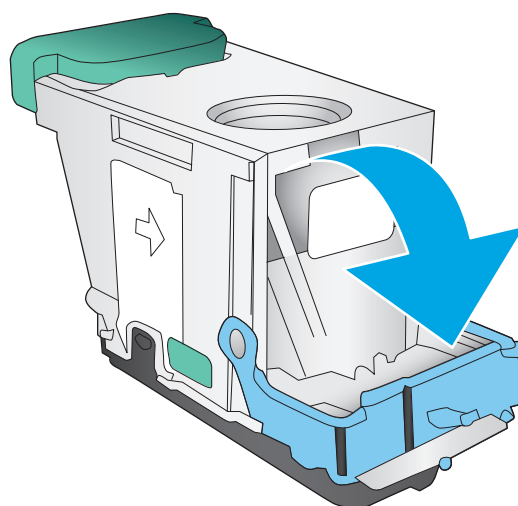
4. Поднимите металлическую ручку, расположенную в передней части картриджа со скрепками.



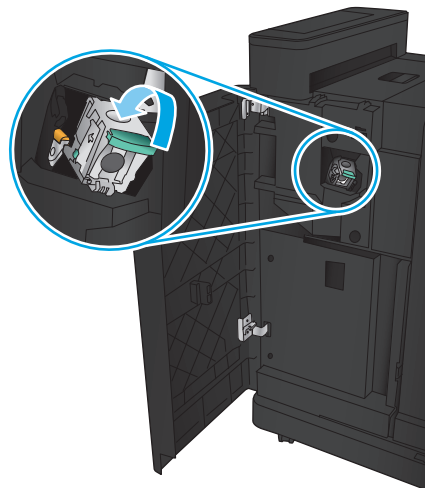
5. Удалите из картриджа шивателя застрявшие скрепки.



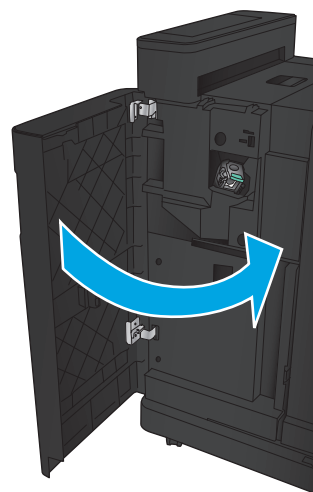
6. Опустите металлическую ручку, расположенную в передней части картриджа со скрепками.



7. Вставьте картридж со скрепками. Нажимайте на картридж со скрепками сверху до щелчка, чтобы установить его на место.

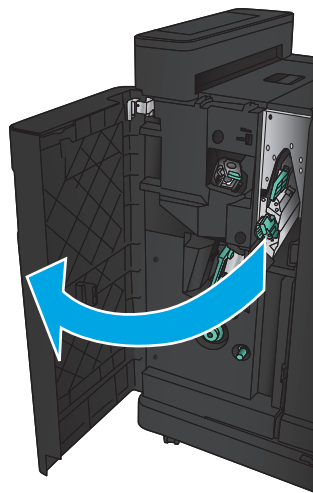


8. Закройте переднюю левую дверцу.

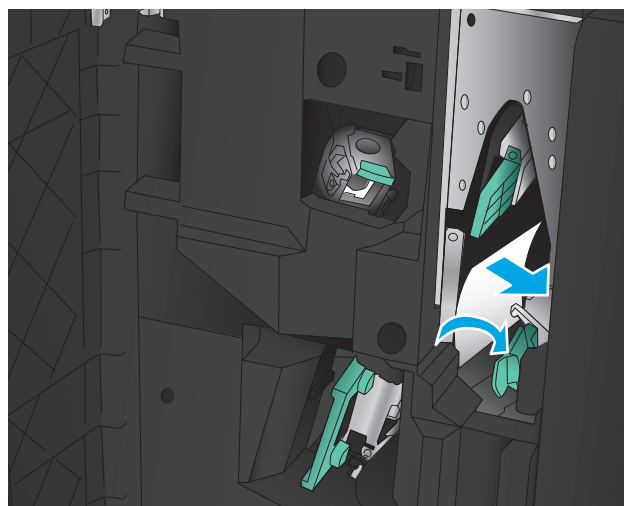


Удаление поврежденных скрепок в брошюровщике

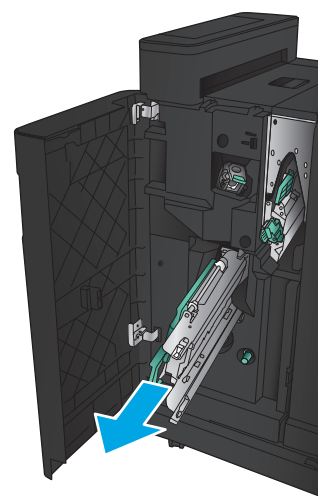
1. Откройте переднюю левую дверцу.



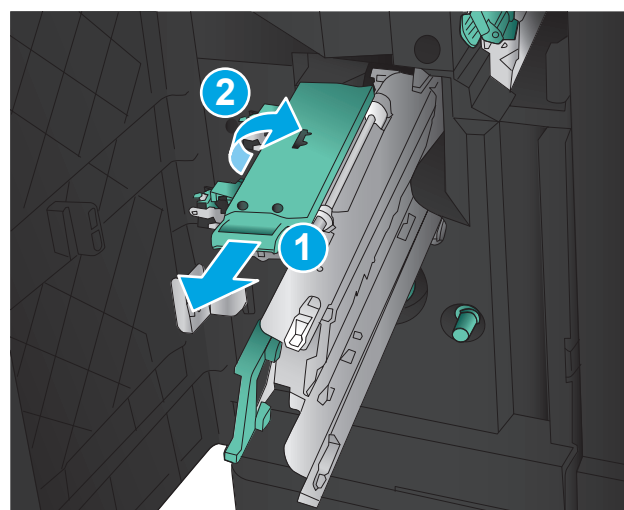
2. Сдвиньте нижнюю ручку направляющей бумаги узла выхода вправо, затем извлеките всю бумагу.



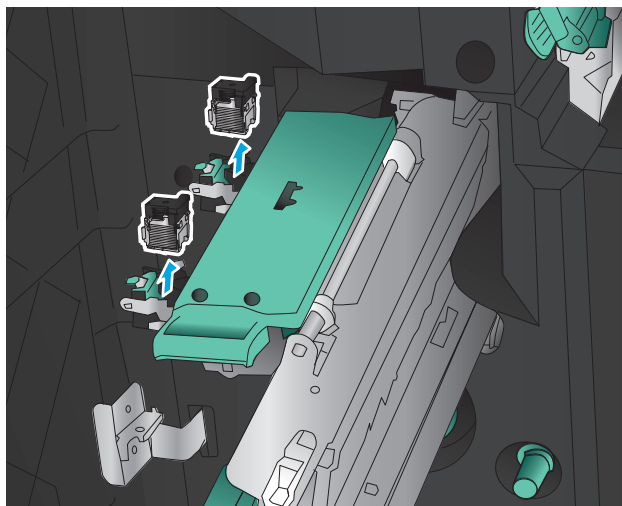
3. Сдвиньте нижнюю ручку направляющей бумаги узла выхода вправо.
4. Возьмитесь за зеленую ручку и вытащите каретку швистеля.



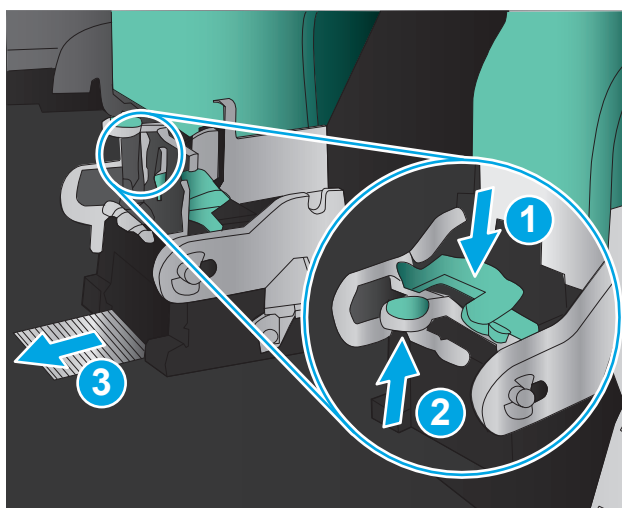
5. Потяните на себя ручку швистеля и поверните ее вверх. Надавите на ручку, чтобы заблокировать ее в открытом положении.



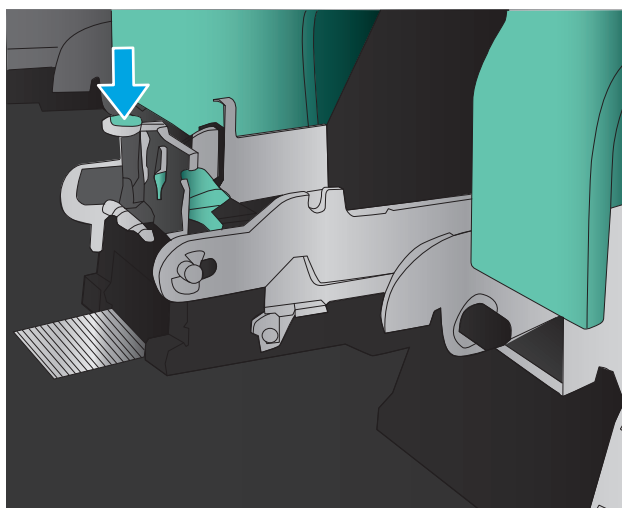
6. Возьмитесь за края каждого картриджа сшивателя и его потяните, чтобы извлечь картриджи сшивателя из модуля.



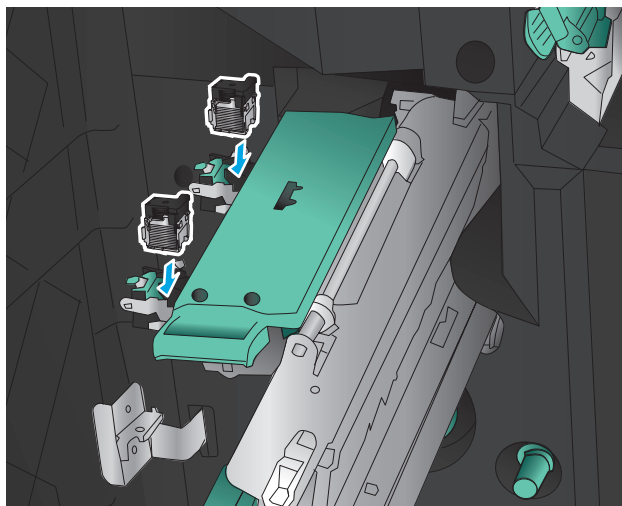
7. Нажмите на пластину устранения затора в нижней части картриджа брошюровки внакидку, нажмите на пластину в передней части картриджа и уберите все скрепки.



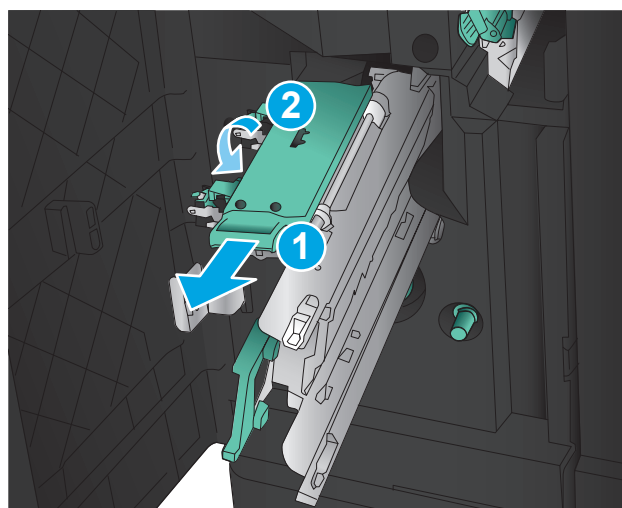
8. Нажмите вниз на переднюю часть картриджа брошюровки внакидку, чтобы закрыть его.



9. Вставьте картриджи шивателя.

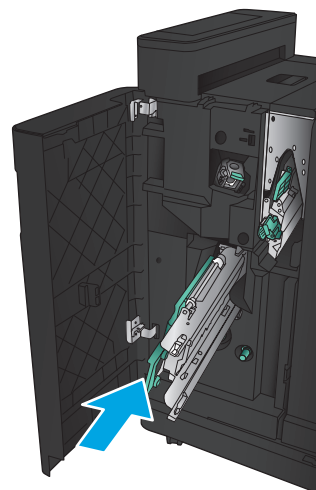


10. Потяните на себя ручку модуля картриджей шивателя, а затем поверните ее вниз, пока модуль не встанет в исходное положение. Зафиксируйте его в этом положении, толкая ручку внутрь.

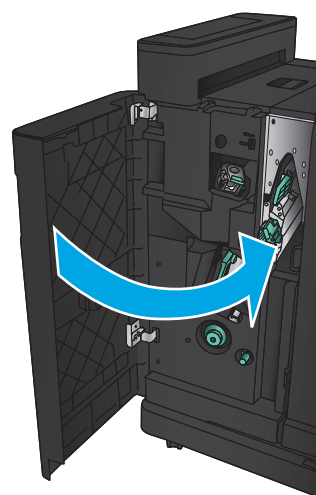


11. Задвиньте каретку брошюровки внакидку.

ПРИМЕЧАНИЕ. Если каретка брошюровки внакидку не задвигается без усилий в финишер, блок сшивателя не закрыт надлежащим образом. Выдвиньте каретку брошюровки внакидку из финишера и повторно установите блок сшивателя.



12. Закройте переднюю левую дверцу.



Улучшение качества печати

- [Попробуйте выполнить печать из другой программы.](#)
- [Проверка параметра типа бумаги для задания печати](#)
- [Проверка статуса картриджа с тонером](#)
- [Печать страницы очистки](#)
- [Осмотр картриджа с тонером](#)
- [Проверка бумаги и среды печати](#)
- [Проверка параметров режима EconoMode](#)
- [Попробуйте другой драйвер печати](#)
- [Настройка лотка для бумаги](#)

Попробуйте выполнить печать из другой программы.

Попробуйте выполнить печать из другой программы. Если страница печатается правильно, причиной возникновения неполадки является программа, с помощью которой выполняется печать.

Проверка параметра типа бумаги для задания печати

Проверьте параметр типа бумаги, если печать выполняется из программы и возникла любая из следующих проблем со страницами:

- смазанная печать
- нерезкая печать
- темная печать
- закрученная бумага
- разбросанные точки тонера
- незакрепленный тонер
- области, на которых тонер отсутствует

Проверка параметра типа бумаги (Windows)

1. Из окна программы выберите параметр **Печать**.
2. Выберите устройство, а затем нажмите **Свойства** или **Параметры**.
3. Выберите вкладку **Бумага/качество**.
4. В раскрывающемся списке **Тип бумаги** выберите **Дополнительно...**
5. Разверните параметры **Тип: .**
6. Разверните категорию типов бумаги, которая наилучшим образом описывает используемый тип.

7. Выберите параметр для используемого типа бумаги и нажмите кнопку **ОК**.
8. Нажмите кнопку **ОК**, чтобы закрыть диалоговое окно **Свойства документа**. В диалоговом окне **Печать** нажмите кнопку **ОК**, чтобы отправить задание на печать.

Проверка параметра типа бумаги (Mac OS X)

1. Выберите меню **Файл**, затем нажмите **Печать**.
2. В меню **Принтер** выберите устройство.
3. По умолчанию драйвер печати показывает меню **Копий и страниц**. Откройте раскрывающийся список меню и выберите меню **Финишная обработка**.
4. Выберите тип из списка раскрывающегося меню **Тип носителя**.
5. Нажмите кнопку **Печать**.

Проверка статуса картриджа с тонером

Чтобы проверить оставшийся ресурс картриджа с тонером и, если применимо, других обслуживаемых элементов, выполните следующие действия.

1. На главном экране панели управления устройства перейдите к кнопке **Расходные материалы** и нажмите ее.
2. Состояние всех расходных компонентов указано на экране.
3. Чтобы напечатать или просмотреть отчет о состоянии всех расходных компонентов, включая подлинные номера деталей HP для повторного заказа, нажмите кнопку **Управление расходными материалами**. Коснитесь кнопки **Состояние расходных материалов**, затем - **Печать** или **Просмотр**.
4. Проверьте оставшийся ресурс картриджа с тонером и, если применимо, статус других обслуживаемых элементов.

Использование картриджа с предположительно истекшим сроком службы может привести к возникновению проблем с качеством печати. На странице состояния расходных материалов указывается, когда уровень расходного материала очень низкий. Когда остаток расходного материала HP достигает слишком низкого значения, действие гарантии HP Premium Protection Warranty для этого расходного материала прекращается.

Картридж нужно заменить тогда, когда качество печати перестанет быть приемлемым. Подготовьте расходные материалы для замены, когда качество печати станет неприемлемым.

Если вы определите, что необходимо заменить картридж с тонером или другие обслуживаемые элементы, страница статуса расходных материалов содержит соответствующие номера деталей HP.

5. Убедитесь, что используете оригинальный картридж HP.

Оригинальный картридж HP несет на себе слова “HP” или “Hewlett-Packard” или логотип HP. Дополнительные сведения о распознавании картриджей HP см. на сайте www.hp.com/support. Выберите свою страну/регион. Щелкните раздел **Поддержка продуктов и устранение неполадок**. Введите название устройства и выберите **Поиск**.

Компания Hewlett-Packard не может рекомендовать использование расходных материалов, поставляемых другими фирмами, как новых, так и заполненных повторно. Компания HP, не являясь изготовителем такой продукции, не имеет возможности обеспечить и контролировать их качество. Если вы используете повторно заправленный или восстановленный картридж и недовольны его качеством печати, замените его подлинным картриджем HP.

Печать страницы очистки

Распечатайте страницу очистки для удаления пыли и остатков тонера из термоэлемента при наличии следующих дефектов.


- При печати на страницах остаются частицы тонера.
- При печати тонер размазывается по страницам.
- При печати на страницах остаются повторяющиеся отпечатки.

Для печати страницы очистки используйте следующую процедуру.

1. На главном экране панели управления устройства перейдите к кнопке [Обслуживание устройства](#) и нажмите ее.
2. Коснитесь [Калибровка/Очистка](#), затем - [Печать страницы очистки](#), чтобы распечатать страницу.
3. Процесс очистки может занять несколько минут. По его завершении напечатанную страницу можно выбросить.

Осмотр картриджа с тонером

1. Извлеките картридж с тонером из устройства, затем убедитесь, что защитная лента извлечена.
2. Проверьте плату памяти на предмет повреждений.
3. Проверьте поверхность зеленого фотобарабана с верхней стороны картриджа.

 **ПРЕДУПРЕЖДЕНИЕ.** Не прикасайтесь к фотобарабану. Отпечатки пальцев на фотобарабане могут вызвать ухудшение качества печати.

4. При наличии царапин, отпечатков пальцев или других повреждений на фотобарабане замените картридж с тонером.
5. Если на фотобарабане отсутствуют следы повреждений, осторожно покачайте картридж с тонером и установите его на место. Распечатайте еще несколько страниц, чтобы проверить, исчезла ли проблема.

Проверка бумаги и среды печати

Используйте бумагу, которая соответствует требованиям HP

Смените бумагу при возникновении следующих проблем:

- Печать слишком светлая и местами блеклая.
- При печати на страницах остаются частицы тонера.

- При печати тонер размазывается по страницам.
- Отпечатанные символы выглядят бесформенно.
- Отпечатки скручены.

Всегда используйте тип бумаги, на который рассчитано устройство. При выборе бумаги выполняйте следующие рекомендации:

- Проверьте качество бумаги и удостоверьтесь в отсутствии надразов, надрывов, разрезов, пятен, рыхлых частиц, пыли, морщин, пустот и неровных или загибающихся краев.
- Используйте бумагу, на которой раньше не производилась печать.
- Используйте бумагу, предназначенную для печати на лазерных принтерах. Не используйте бумагу, предназначенную для печати на струйных принтерах.
- Не используйте слишком грубую бумагу. Использование гладкой бумаги обычно приводит к улучшению результатов печати.

Проверка внешних условий

Внешние условия часто могут влиять на качество печати и являются частыми причинами проблем с подачей бумаги. Попробуйте применить указанные ниже решения.

- Переместите устройство подальше от сквозняков, открытых окон и дверей
- Убедитесь, что устройство не подвергается действию температур и влажности за пределами технических характеристик.
- Не размещайте устройство в замкнутом пространстве, например в шкафу.
- Расположите устройство на ровной твердой поверхности.
- Удалите все, что закрывает вентиляционные отверстия на устройстве. Устройство нуждается в свободной циркуляции воздуха со всех сторон, в том числе сверху.
- Устройство должно быть защищено от попадания частиц пыли, пара, масла и прочих веществ, которые могут накапливаться внутри корпуса.

Проверка параметров режима **EconoMode**

Компания HP не рекомендует постоянно использовать режим **EconoMode**. Если режим **EconoMode** используется все время, износ механических деталей печатающего картриджа может произойти до того, как будет израсходован порошок тонера. Если качество печати ухудшилось до неприемлемого, замените картридж с тонером.



ПРИМЕЧАНИЕ. Эта функция доступна в драйвере PCL 6 для Windows. Если этот драйвер не используется, можно использовать эту функцию при помощи встроенного веб-сервера.

Если вся страница слишком светлая или слишком темная, выполните следующие действия.

1. Из окна программы выберите параметр **Печать**.
2. Выберите устройство, а затем нажмите **Свойства** или **Параметры**.
3. Выберите вкладку **Бумага/качество** и найдите область **Качество печати**.
4. Если вся страница слишком темная:

- Выберите параметр **600 dpi**.
- Установите флажок **EconoMode**, чтобы включить функцию.

Если вся страница слишком светлая:

- Выберите параметр **FastRes 1200**.
 - Снимите флажок **EconoMode**, чтобы отключить функцию.
5. Нажмите кнопку **ОК**, чтобы закрыть диалоговое окно **Свойства документа**. В диалоговом окне **Печать** нажмите кнопку **ОК**, чтобы распечатать задание.

Попробуйте другой драйвер печати

Если выполняется печать из программы, и на распечатанных страницах присутствуют неожиданные линии на изображениях, пропавший текст, пропавшие картинки, неправильное форматирование или неверные шрифты, попробуйте другой драйвер печати.

Скачайте любой из следующих драйверов с веб-сайта HP. Посетите веб-сайт www.hp.com/support. Выберите свою страну/регион. Выберите **Драйверы и программное обеспечение**. Введите название устройства и выберите **Поиск**.

Драйвер HP PCL 6	<ul style="list-style-type: none"> • Предоставляется как драйвер по умолчанию на компакт-диске установки из комплекта поставки. Этот драйвер устанавливается автоматически, если не был выбран другой драйвер. • Рекомендуется для работы в среде ОС Windows. • Данный драйвер обеспечивает наилучшую скорость, качество печати и поддержку функций устройства для большинства пользователей. • Разработан для соответствия требованиям графического интерфейса Windows Graphic Device Interface (GDI) с целью обеспечения максимальной скорости работы в среде ОС Windows. • Может быть не полностью совместим с пользовательскими приложениями и программами от сторонних производителей, использующих драйвер PCL 5
Драйвер HP UPD PS	<ul style="list-style-type: none"> • Рекомендован для печати из программного обеспечения Adobe® или из других программных продуктов для работы со сложной графикой. • Обеспечивает поддержку печати с эмуляцией Postscript и поддержку шрифтов Postscript в файлах флэш-анимации.

**Универсальный драйвер печати
HP (UPD) PCL 5**

- Рекомендуется для стандартных задач офисной печати в среде ОС Windows
- Совместим с предыдущими версиями PCL и устаревшими устройствами HP LaserJet
- Самый предпочтительный выбор для печати в пользовательских приложениях и программах сторонних производителей.
- Наилучший выбор при работе в смешанных средах, требующих установки драйвера PCL 5 для устройства (UNIX, Linux, мэйнфреймы).
- Разработан для использования в корпоративных средах Windows в качестве единого драйвера для нескольких моделей изделий
- Является предпочтительным для печати с мобильного компьютера Windows на несколько моделей изделий

**Универсальный драйвер печати
HP (UPD) PCL 6**

- Рекомендуется использовать при печати во всех средах Windows
 - Обеспечивает наилучшие скорость и качество печати, а также полную поддержку функций принтера для большинства пользователей
 - Разрабатывался специально для работы с интерфейсом графического устройства Windows (GDI), что позволяет обеспечить наилучшую скорость печати в средах Windows
 - Может быть не полностью совместим с пользовательскими приложениями и программами от сторонних производителей, использующих драйвер PCL 5
-

Настройка лотка для бумаги

В случае если текст или изображения расположены неправильно по отношению к центру и краям бумаги, проверьте выравнивание соответствующего лотка.

1. На главном экране панели управления устройства перейдите к кнопке [Администрирование](#) и нажмите ее.
2. Откройте следующие меню:
 - [Общие параметры](#)
 - [Качество печати](#)
 - [Регистрация изображения](#)
3. Выберите лоток, который необходимо настроить.
4. Нажмите кнопку [Печать тестовой страницы](#) и следуйте инструкциям на печатных страницах.
5. Нажмите кнопку [Печать тестовой страницы](#), чтобы проверить результаты, и внесите дальнейшие изменения при необходимости.
6. Когда добьетесь желаемых результатов, нажмите кнопку [Сохранить](#) для сохранения.

Решение проблем проводной сети

Выполните проверку следующих пунктов, чтобы убедиться, что изделие взаимодействует с сетью. Сначала, распечатайте страницу конфигурации с панели управления устройства и определите IP-адрес устройства, указанный на этой странице.

- [Некачественное подключение на физическом уровне](#)
- [В компьютере используется неверный IP-адрес устройства](#)
- [Компьютер не может связаться с устройством](#)
- [В устройстве используется неверное подключение и неправильные параметры двусторонней печати](#)
- [Новое программное обеспечение может вызывать неполадки с совместимостью.](#)
- [Неправильные настройки компьютера или рабочей станции](#)
- [Устройство отключено или настройки сети неверны](#)



ПРИМЕЧАНИЕ. HP не поддерживает одноранговые сети, поскольку эта возможность является функцией операционных систем Microsoft, но не драйверов печати HP. Дополнительные сведения можно найти на сайте Microsoft: www.microsoft.com.

Некачественное подключение на физическом уровне

1. Убедитесь в том, что устройство подключено к нужному сетевому порту с помощью кабеля требуемой длины.
2. Убедитесь в надежности кабельных соединений.
3. Проведите осмотр подключения сетевого порта на задней панели устройства и убедитесь, что индикатор активности желтого цвета и индикатор состояния зеленого цвета горят.
4. Если неполадку устранить не удастся, замените кабель или подключите устройство к другому порту на концентраторе.

В компьютере используется неверный IP-адрес устройства

1. Откройте свойства принтера и щелкните на вкладке **Порты**. Убедитесь в правильности текущего IP-адреса для устройства. IP-адрес указан на странице конфигурации устройства.
2. Если устройство устанавливалось с использованием стандартного для HP порта TCP/IP, отметьте флажок **Всегда печатать с этого принтера, даже при изменении IP-адреса**.
3. Если устройство устанавливалось с использованием стандартного порта для Microsoft TCP/IP, используйте имя хоста, а не IP-адрес.
4. Если IP-адрес правильный, удалите устройство и добавьте его снова.

Компьютер не может связаться с устройством

1. Убедитесь в наличии сетевого соединения, проверив связь с устройством с помощью команды "ping".

- а. Откройте командную строку компьютера. При работе в ОС Windows, щелкните **Пуск**, выберите **Выполнить**, введите команду `cmd` и нажмите **Ввод**.
 - б. Введите `ping` и IP-адрес устройства.

Mac OS X: запустите Network Utility и введите IP-адрес в соответствующее поле на панели **Ping** (Проверка связи).
 - в. Если выводится время отклика - сеть исправна.
2. Если выполнить команду `ping` не удалось, проверьте, включены ли концентраторы сети, а затем убедитесь в том, что в сетевых параметрах, настройках устройства и компьютера указана одна и та же сеть.

В устройстве используется неверное подключение и неправильные параметры двусторонней печати

Hewlett-Packard рекомендует оставлять эти параметры в автоматическом режиме (значение по умолчанию). При смене указанных параметров следует изменить и сетевые настройки.

Новое программное обеспечение может вызывать неполадки с совместимостью.

Проверьте правильность установки нового программного обеспечения и драйвера печати.

Неправильные настройки компьютера или рабочей станции

1. Проверьте драйверы сети, драйверы печати и параметры переадресации в сети.
2. Проверьте правильность настройки операционной системы.

Устройство отключено или настройки сети неверны

1. Посмотрите страницу конфигурации, и проверьте состояние сетевого протокола. Включите его при необходимости.
2. При необходимости измените конфигурацию сети.

Указатель

Б

- безопасность
 - зашифрованный жесткий диск 71
- брошюровщик
 - верхняя крышка, расположение 12
 - выходной слот, расположение 12
 - выходные лотки, расположение 12
 - замятия 120
 - затвор скрепок 126
 - защелка, расположение 12
 - направляющие узла выхода, расположение 12
 - номер детали 32
 - передняя дверца, расположение 12
 - сшиватель расположение 12
- бумага
 - выбор 133
 - загрузка лотка 1 17
 - загрузка лотка 2 и лотка 3 21
 - замятия 80
 - лоток 4 и лоток 5 25
 - ориентация в лотке 2 и лотке 3 23
 - Ориентация для лотка 1 18
 - бумага, заказ 30

В

- веб-сайты
 - HP Web Jetadmin, загрузка 66
- включая
 - лотки 2
 - память 2

- внешний интерфейсный соединитель (FiH)
 - расположение 7
- восстановление заводских настроек 74
- встроенный веб-сервер (EWS)
 - назначение паролей 70
- Встроенный веб-сервер (EWS)
 - сетевое подключение 62
 - функции 62
- Встроенный веб-сервер HP (EWS)
 - сетевое подключение 62
- Вход
 - панель управления 70
- выключатель питания
 - расположение 4
- выходной лоток
 - замятия 102
- выходные лотки
 - расположение 4

Г

- гнездо аппаратной интеграции (HIP)
 - расположение 4

Д

- двусторонняя печать
 - вручную (Mac) 50
 - вручную (Windows) 43
 - настройки (Windows) 41
 - Mac 50
- двусторонняя печать вручную
 - Mac 50
 - Windows 43
- дополнительные принадлежности
 - заказ 30
 - номера деталей 32

- дуплексер
 - замятия 94
 - расположение 6
- дуплексная печать (двусторонняя)
 - настройки (Windows) 41
- дырокол
 - замятия 110
 - замятия в узле соединения 113

Ж

- жесткие диски
 - зашифрованные 71

З

- загрузка
 - бумага в лотке 1 17
 - бумага в лотке 2 и лотке 3 21
 - бумага в лотке 4 и лотке 5 25
- загрузка файлов, Mac 65
- задания, сохранение
 - настройка в Mac 54
- задания, сохраненные
 - печать 55
 - удаление 55
- задания, сохраненные
 - создание (Windows) 52
- Заказ
 - расходные материалы и дополнительные принадлежности 30
- замена
 - картридж с тонером 34
- замятие бумаги
 - дуплексер 94

лоток 1 83
термоэлемент 98
замятия
автоматическая навигация
80
брошюровщик 120
выходной лоток 102
дуплексер 94
дырокол 110
левая дверца (область
термоэлемента) 98
лоток 1 83
лоток 2 и лоток 3 88
лоток 4 и лоток 5 90
передняя дверца 81
правая дверца 86
причины 80
сшиватель/укладчик 104,
105, 122
узел соединения дырокола
113
замятия бумаги
брошюровщик 120
выходной лоток 102
дырокол 110
лоток 2 и лоток 3 88
лоток 4 и лоток 5 90
правая дверца 86
сшиватель/укладчик 104,
105, 122
узел соединения дырокола
113
запасные части
номера деталей 30
затор
скрепки в брошюровщик 126
скрепки в дыроколе 106,
116, 123
затор скрепок
брошюровщик 126
сшиватель/укладчик 106,
116, 123
И
интерактивная справка, панель
управления 75
интерфейсные порты
расположение 7

К
картридж
замена 34
картридж с тонером
замена 34
компоненты 34
номера деталей 30
картриджи с тонером
использование при низком
уровне 76
параметры нижнего
предела 76
картриджи шивателя
артикулы 30
кнопка "Выход"
расположение 7
кнопка "Обновить"
расположение 7
кнопка "Пуск"
расположение 7
кнопка "Регистрация в
устройстве"
расположение 7
кнопка "Сеть"
расположение 7
кнопка "Справка"
расположение 7
кнопка "Стоп"
расположение 7
кнопка вкл./выкл.
расположение 4
кнопка выбора языка
расположение 7
кнопка главного экрана
расположение 7
кнопки перехода в режим
ожидания
расположение 7
коды изделий
дополнительные
принадлежности 32
расходные материалы 30
конверты
загрузка в лоток 1 17
ориентация 18
крышки
расположение 4

Л
левая дверца
замятия 98
расположение 6
локальная сеть (LAN)
расположение 7
лотки
емкость 2
настройка 16
расположение 4
лотки, выходные
расположение 4
лоток 1
замятия 83
Лоток 1
ориентация бумаги 18
расположение 4
лоток 2 и лоток 3
замятия 88
Лоток 2 и лоток 3
загрузка 21
ориентация бумаги 23
расположение 4
лоток 4 и лоток 5
устранение замятий 90
Лоток 4 и лоток 5
загрузка 25
расположение 4
М
микропрограмма
обновление, Mac 65
микросхема памяти (тонер)
расположение 34
Н
наборы обслуживания
номера деталей 30
нескольких страниц на листе
печать (Mac) 51
печать (Windows) 45
номер модели
расположение 6
номера деталей
запасные части 30
картридж с тонером 30
картриджи со скрепками 30

O

операционные системы (ОС)
поддерживаемые 2
ОС (операционные системы)
поддерживаемые 2
очистка
тракт прохождения бумаги
133

П

панель управления
нахождение функций 7
расположение 4
справка 75
параметры
восстановление заводских
настроек 74
передняя дверца
замятия 81
расположение 4
печатный носитель
загрузка в лоток 1 17
печать
с USB-устройства хранения
данных 59
сохраненные задания 55
печать на обеих сторонах
настройки (Windows) 41
Mac 50
Windows 43
печать по USB без компьютера
59
пленки
печать (Windows) 47
ПО HP ePrint 57
порт печати USB 2.0
расположение 7
порт USB
активация 59
порты
расположение 7
правая дверца
замятия 86
расположение 4
пробивка отверстий
настройка расположения по
умолчанию 27
проблемы с захватом бумаги
устранение 78

программное обеспечение
утилиты HP 64
программное обеспечение, HP
Web Jetadmin 66
Протокол безопасной передачи
IP 70

P

разъем шнура питания
расположение 6
расход электроэнергии,
оптимизация 67
расходные материалы
артикулы 30
заказ 30
замена картриджа с
тонером 34
использование при низком
уровне 76
параметры нижнего
предела 76
состояние, просмотр с
помощью HP Utility для Mac
64
решения мобильной печати 2

C

серийный номер
расположение 6
сети
поддерживаемые 2
HP Web Jetadmin 66
системные требования
встроенный веб-сервер HP
62
скорость, оптимизация 67
состояние
HP Utility, Mac 64
состояние расходных
материалов 132
состояние устройства 7
сохраненные задания
в Windows 52
печать 55
создание 54
создание (Windows) 52
удаление 55
специальная бумага
печать (Windows) 47
справка, панель управления 75

статус картриджа с тонером
132
страниц в минуту 2
страниц на лист
выбор (Mac) 51
выбор (Windows) 45
сшиватель
выбор точек по умолчанию
27
выбор точек сшивания по
умолчанию 27
расположение 10
сшиватель/укладчик
артикул 32
верхняя крышка,
расположение 10
выходной слот,
расположение 10
выходные лотки,
расположение 10
замятия 104, 105, 122
затвор скрепок 106, 116, 123
защелка, расположение 10
передняя дверца,
расположение 10
сшиватель/укладчик с
дыроколом
верхняя крышка,
расположение 11
выходной слот,
расположение 11
выходные лотки,
расположение 11
дырокол, расположение 11
защелка, расположение 11
передняя дверца,
расположение 11
сшиватель, расположение 11

T

термоэлемент
замятия 98
расположение 6
тип бумаги
выбор (Mac) 51
выбор (Windows) 47
требования к браузеру
встроенный веб-сервер HP
62

Требования к веб-браузеру
встроенный веб-сервер HP
62

У

удаление
сохраненные задания 55
укладчик
затвор скрепок 106, 116, 123
устранение неисправностей
замятия 80
неполадки сети 137
подачи бумаги 78
устранение неполадок
проводная сеть 137
устройство подачи документов
проблемы с подачей 79

Ф

форматтер
расположение 6
фотобарабан
расположение 34

Х

хранение, задание
настройки Macintosh 54

Ш

шрифты
загрузка, Mac 65

Э

этикетки
печать (Windows) 47

А

AirPrint 58

В

Bonjour
идентификация 62

Е

Ethernet (RJ-45)
расположение 7

F

FIH (внешний интерфейсный
соединитель)
расположение 7

Н

HP (гнездо аппаратной
интеграции)
расположение 4
HP ePrint 57
HP Utility 64
HP Utility для Mac
функции 64
Bonjour 64
HP Utility, Mac 64
HP Web Jetadmin 66

I

Internet Explorer ,
поддерживаемые версии
встроенный веб-сервер HP
62
IPsec 70

L

LAN, порт
расположение 7

M

Macintosh
HP Utility 64
Macintosh параметры драйвера
сохранение задания 54

N

Netscape Navigator,
поддерживаемые версии
поддерживаемые версии веб-
сервера HP 62

R

RJ-45, порт
расположение 7

U

USB-устройства хранения данных
печать с 59
USB, порт
расположение 7



CZ244-90926

