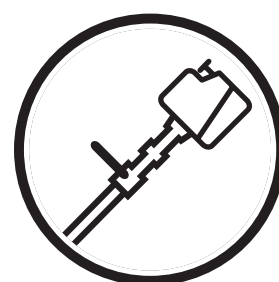




Руководство по эксплуатации **232R 235R 235FR**

Прежде чем приступить к работе с машиной внимательно прочитайте инструкцию и убедитесь, что вам все понятно.



Russian

УСЛОВНЫЕ ОБОЗНАЧЕНИЯ

Условные обозначения

ПРЕДУПРЕЖДЕНИЕ! Подрезчики, кусторезы и триммеры могут быть опасны! Небрежное или неправильное применение может привести к серьезной или смертельной травме пользователя или окружающих. Крайне важно внимательно прочитать руководство оператора.



Прежде чем приступить к работе с машиной внимательно прочитайте инструкцию и убедитесь, что вам все понятно.



Всегда одевайте:

- Защитный шлем в тех случаях, когда существует вероятность падения предметов
- Предохраняющие наушники
- Проверенные защитные очки



Максимальная скорость вращения выходной оси, об/мин



Эта продукция отвечает требованиям соответствующих нормативов ЕС.



Берегитесь отскакивающих предметов и рикошетов.



Пользователь машиной должен убедиться в том, что в радиусе 15 м во время работы нет людей или животных.



Машины, оснащенные подрезчиками или лезвиями для резки травы, может резко бросать в сторону, когда лезвия входят в контакт с закрепленным объектом. Это называется отдачей. В результате контакта с лезвием можно потерять руку или ногу. Всегда следите, чтобы люди и животные находились на расстоянии не менее 15 м от машины.



Стрелками обозначены границы для размещения крепления ручки.



Всегда надевайте утвержденные защитные перчатки.



Пользуйтесь не скользящими и устойчивыми сапогами.



Пользуйтесь только неметаллическим, гибким режущим оборудованием, таким как головка триммера со струной триммера.

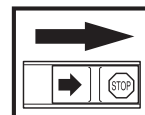


Шумозащитные эмиссии в окружающую среду согласно Директивы Европейского Сообщества. Эмиссия машины приведена в главе Технические данные и на табличке.

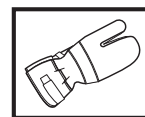


Остальные символы/этикетки на машине отвечают специальным требованиям сертификатов на соответствующих рынках.

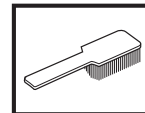
Перед проведением осмотра и/или обслуживанием выключите двигатель, передвинув выключатель в положение СТОП.



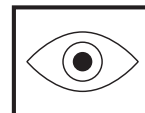
Всегда надевайте утвержденные защитные перчатки.



Регулярно проводите чистку.



Визуальный осмотр.



Обязательно следует пользоваться проверенными защитными очками.



СОДЕРЖАНИЕ

Содержание

УСЛОВНЫЕ ОБОЗНАЧЕНИЯ	
Условные обозначения	2
СОДЕРЖАНИЕ	
Содержание	3
Перед запуском проследите за следующим:	3
ВВЕДЕНИЕ	
Уважаемый покупатель!	4
ЧТО ЕСТЬ ЧТО?	
Что есть что?	5
ОБЩИЕ ПРЕДПИСАНИЯ ПО БЕЗОПАСНОСТИ	
Важная информация	6
Средства защиты лиц	6
Устройства безопасности машины	7
Пильный механизм	10
СБОРКА	
Сборка руля	12
Сборка руля	12
Транспортное положение, руль	13
Монтаж режущего оборудования	13
Установка щитка для лезвия, лезвия для травы и ножа для травы	13
Установка щитка для лезвия, лезвия для травы и ножа для травы	14
Установка щитка лезвия и лезвия для пиления	14
Установка щитка лезвия и лезвия для пиления	15
Установка защиты триммера и головки триммера Суперауто ИИ	15
Установка щитка и триммерной головки Trimmy SII	16
Установка других защит и режущего оборудования	16
Установка других защит и режущего оборудования	16
Регулирование положения оснастки и подрезчика	17
ПРАВИЛА ОБРАЩЕНИЯ С ТОПЛИВОМ	
Правила безопасности при заправке	18
Подготовка топливной смеси	18
Заправка	19
ЗАПУСК И ОСТАНОВКА	
Проверка перед пуском	20
Запуск и остановка	20
МЕТОД РАБОТЫ	
Общие рабочие инструкции	22
ТЕХНИЧЕСКОЕ ОБСЛУЖИВАНИЕ	
Карбюратор	27
Глушитель	29
Система охлаждения	29
Угловая зубчатая передача	29
Воздушный фильтр	30
Свеча зажигания	30
График технического обслуживания	31
ТЕХНИЧЕСКИЕ ХАРАКТЕРИСТИКИ	
Технические характеристики	32
Гарантия ЕС о соответствии	33

Перед запуском проследите за следующим:

- Внимательно прочтите инструкцию по эксплуатации.



ПРЕДУПРЕЖДЕНИЕ! Продолжительное экспонирование шуму дает неизлечимые недостатки слуха. Пользуйтесь поэтому всегда одобренной защитой от шума.



ПРЕДУПРЕЖДЕНИЕ! Никогда не следует вносить изменения в первоначальную конструкцию машины без разрешения изготовителя. Пользуйтесь только оригинальными запчастями. Применение неразрешенных изменений и/или приспособлений может привести к серьезной травме или смертельному исходу пользователя или других лиц.



ПРЕДУПРЕЖДЕНИЕ! Подрезчик, кусторез или триммер, которыми пользуются небрежно или неправильно, могут оказаться опасным инструментом, который может нанести серьезную или смертельную травму пользователю или окружающим. Чрезвычайно важно, чтобы вы прочитали настоящее Руководство и поняли его содержание.

ВВЕДЕНИЕ

Уважаемый покупатель!

Мы поздравляем вас с выбором продукта Husqvarna! Фирма Husqvarna берет свое начало в 1689 году, когда король XI постановил создать фабрику по изготовлению мушкетов на берегу речки Huskvarna. Место около речки Huskvarna было разумным выбором, так как речка использовалась для получения энергии и представляла собой гидростанцию. В течение более 300 лет существования фабрики Husqvarna, на ней производилось множество различных изделий, начиная от каминов на дровах и до современных кухонных машин, швейные машинки, велосипеды, мотоциклы и др. В 1956 была выпущена первая газонокосилка с мотором, после чего в 1959 году была выпущена первая моторная пила. В этой области производства деятельность Husqvarna осуществляется и сегодня.

Сегодня Husqvarna является одним из ведущих в мире производителей изделий для лесных и садовых работ самого высокого качества и мощности. Замысел бизнеса заключается в том, чтобы разрабатывать, производить и распространять на рынке изделия с моторным приводом для работы в лесу и в саду, а также в строительстве и в промышленном комплексе. Целью фирмы Husqvarna является также быть впереди в эргономике, удобстве пользования, безопасности и экологии, и по этой причине было разработано много различных функций, которые улучшают продукцию в этих областях.

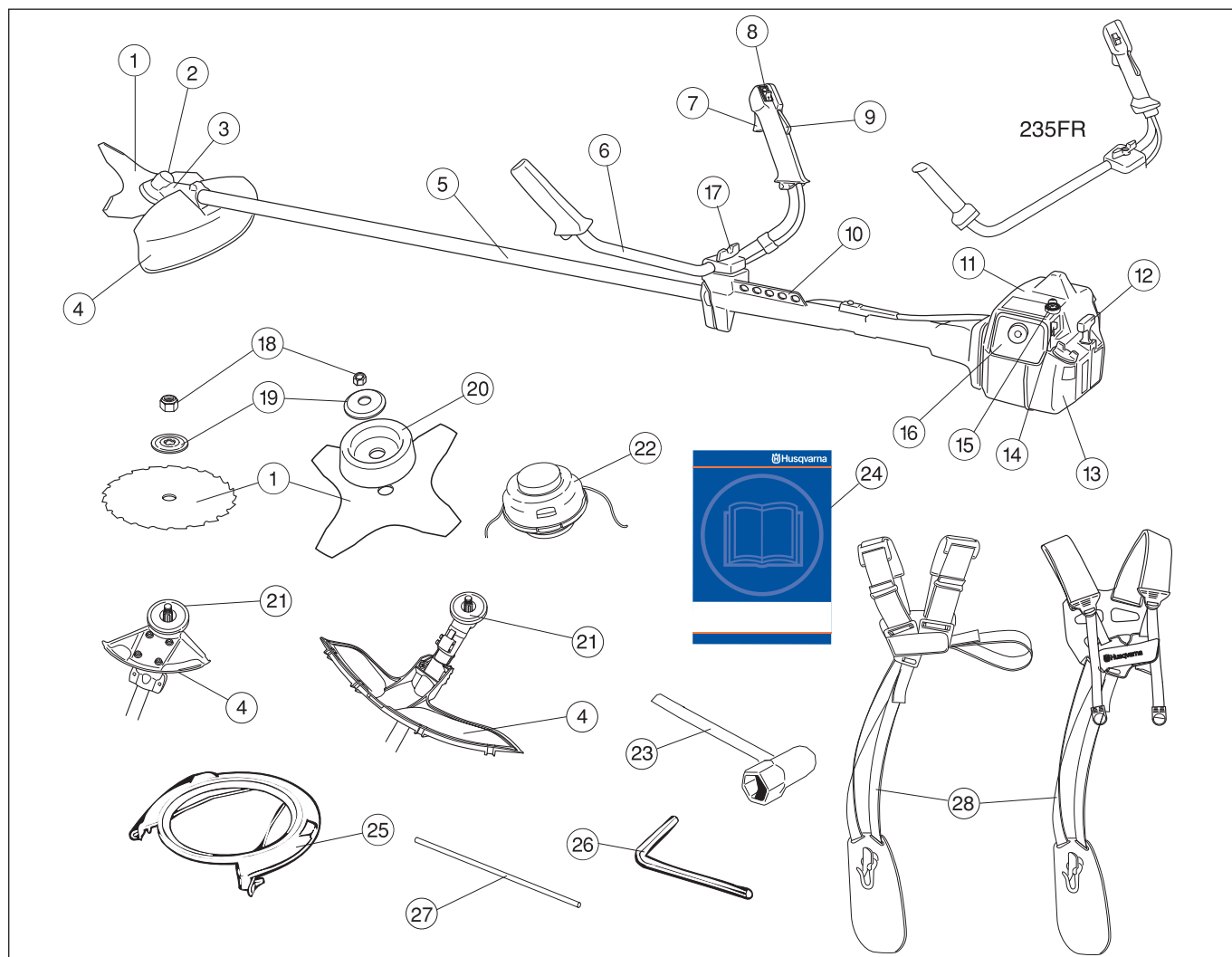
Мы убеждены в том, что Вы по достоинству оцените качество нашего изделия и его мощность и останетесь довольным им на протяжении длительного времени. Приобретение какого-либо из наших изделий, даст Вам доступ к профессиональной помощи по ремонту и обслуживанию, если в этом все-таки возникнет необходимость. Если Вы не приобрели машину у нашего авторизованного дилера, спросите где есть ближайшая ремонтная мастерская.fdhfdshgFDGHFD

Мы надеемся, что Вы останетесь довольны Вашей машиной и что она будет Вашим спутником на долгое будущее. Помните о том, что настоящее руководство является ценным документом. Выполняя его содержание (по пользованию, сервису, обслуживанию и т.д.) Вы можете значительно продлить срок службы машины и поднять ее вторичную стоимость. Если Вы будете продавать Вашу машину, передайте новому владельцу и руководство по пользованию машиной.

Спасибо за то, что Вы пользуетесь изделием Husqvarna!

Фирма Husqvarna AB постоянно работает над усовершенствованием и развитием своих продуктов и поэтому оставляет за собой право на внесение изменений в форму и дизайн без предварительного предупреждения.

ЧТО ЕСТЬ ЧТО?



Что есть что?

- | | |
|--|--------------------------------|
| 1 Лезвие | 15 Топливный насос |
| 2 Колпачок отверстия для консистентной смазки, угловая зубчатая передача | 16 Крышка воздушного фильтра |
| 3 Угловая зубчатая передача | 17 Винт регулировки рукояток |
| 4 Защита режущего оборудования | 18 Контргайка |
| 5 Трубка вала | 19 Опорный фланец |
| 6 Руль | 20 Опорный колпак |
| 7 Ручка газа | 21 Поводковый патрон |
| 8 Выключатель | 22 Триммерная головка |
| 9 Блокировочный рычаг ручки газа | 23 Торцовый гаечный ключ |
| 10 Подвеска для оснастки | 24 Руководство по эксплуатации |
| 11 Крышка цилиндра | 25 Транспортная защита |
| 12 Ручка стартера | 26 Ключ-шестигранник |
| 13 Топливный бак | 27 Стопорный штифт |
| 14 Рычаг подсоса | 28 Лямка |

ОБЩИЕ ПРЕДПИСАНИЯ ПО БЕЗОПАСНОСТИ

Важная информация

ВАЖНО!

Машина предназначена только для треммерной обработки газона, стрижки травы и/или расчистки леса.

Единственными приспособлениями, которые могут использоваться вместе с двигателем в качестве привода, являются режущее оборудование, рекомендованное нами в главе Технические данные.

Никогда не работайте с машиной если вы устали, выпили алкоголь, или принимаете лекарства, воздействующие на зрение, реакцию или координацию.

Пользуйтесь средствами защиты лиц См. раздел Защитное оборудование.

Никогда не работайте с машиной, которая была модифицирована по сравнению с первоначальным вариантом.

Никогда не используйте дефектную машину. Проводите регулярные осмотры, уход и обслуживание в соответствии с данным руководством. Некоторые операции по уходу и обслуживанию выполняются только подготовленными специалистами. См. раздел Уход.

Перед началом работы необходимо установить все крышки, щитки и ручки. Убедитесь, что колпачок свечи зажигания и провод зажигания не повреждены, чтобы избежать риска поражения электрическим током.

Пользователь машиной обязан следить за тем, чтобы в радиусе 15 м во время работы не находились люди или животные. Когда на одном и том же участке одновременно работают несколько пользователей, то безопасное расстояние равно двойной длине дерева, но не менее 15 м.



ПРЕДУПРЕЖДЕНИЕ! Система зажигания машины во время работы создает электромагнитное поле. В определенных обстоятельствах это поле может создавать помехи для электронного стимулятора сердца. Чтобы избежать риска серьезного повреждения или смерти, лицам с электронными стимуляторами сердца рекомендуется проконсультироваться с врачом и изготовителем стимулятора, прежде чем приступать к работе с этой машиной.



ПРЕДУПРЕЖДЕНИЕ! Работа двигателя в закрытом или в плохо проветриваемом помещении может привести к смертельному исходу в результате удушья или заражения угарным газом.

Средства защиты лиц

ВАЖНО!

Подрезчик, кусторез или триммер, которыми пользуются небрежно или неправильно, могут оказаться опасным инструментом, который может нанести серьезную или смертельную травму пользователю или окружающим. Чрезвычайно важно, чтобы вы прочитали настоящее Руководство и поняли его содержание.

Во время работы с машиной вы должны использовать специальные одобренные средства защиты. Средства личной защиты не исключают полностью риск получения травмы, но при несчастном случае они снижают тяжесть травмы. Обращайтесь за помощью к продавцу-распространителю при выборе оборудования.



ПРЕДУПРЕЖДЕНИЕ! Всегда следите за предупреждающими сигналами или криком, когда пользуетесь защитными наушниками. Снимайте наушники сразу же после того, как будет остановлен двигатель.

ЗАЩИТНУЙ ШЛЕМ

Защитный шлем следует одевать при обрезке деревьев на высоте более 2 м.



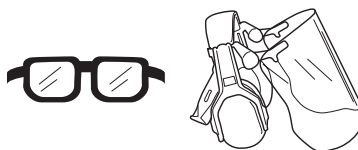
ЗАЩИТНЫЕ НАУШНИКИ

Следует пользоваться защитными наушниками с достаточным заглушающим эффектом.



ЗАЩИТА ГЛАЗ

Следует всегда пользоваться одобренными защитными очками. При использовании визиром следует пользоваться также одобренными защитными очками. Под одобренными защитными очками подразумеваются очки, отвечающие нормативам ANSI Z87.1 для США или EN 166 для стран ЕН.



РУКАВИЦУ

В случае необходимости, например, для сборки режущего оборудования, следует надеть рукавицы.



ОБЩИЕ ПРЕДПИСАНИЯ ПО БЕЗОПАСНОСТИ

САПОГИ

Пользуйтесь сапогами со стальным носком и с нескользкой подошвой.



РАБОЧАЯ ОДЕЖДА

Пользуйтесь одеждой из плотной ткани и избегайте свободной одежды, которая может зацепиться за кусты или ветви. Всегда надевайте прочные брюки. Не носите украшения, шорты или сандалии, не ходите босиком. Длинные волосы не должны свисать ниже плеч.

АПТЕЧКА ПЕРВОЙ ПОМОЩИ

Всегда имейте при себе аптечку для оказания первой медицинской помощи.



Устройства безопасности машины

В данном разделе рассматриваются различные защитные приспособления машины, их работа, и приведены основные принципы и правила, которые необходимо соблюдать для обеспечения безопасной работы. Для того, чтобы найти, где расположены элементы и механизмы машины, см. раздел Что есть что?.

Срок службы машины может быть укорочен и риск аварии увеличен, если обслуживание машины не выполняется правильным образом и если сервис и/или ремонт не были выполнены профессионально. Если вам требуется дополнительная информация, обратитесь в ближайшую мастерскую по обслуживанию.

ВАЖНО!

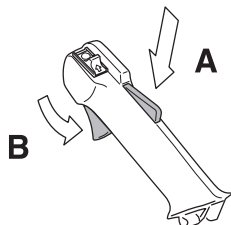
Для обслуживания и ремонта машины требуется специальная подготовка. Особенно важно это для работы с защитными приспособлениями. Если у машины обнаружатся любые из описанных ниже неисправностей, немедленно свяжитесь с вашим специалистом по обслуживанию. При покупке любого из наших изделий мы гарантируем обеспечение профессионального ремонта и обслуживания. Если поставщик, продающий вам машину, не является дилером по обслуживанию, спросите у него адрес ближайшей специализированной мастерской.



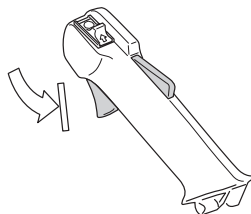
ПРЕДУПРЕЖДЕНИЕ! Никогда не работайте с машиной с неисправными элементами защитного оборудования. Производите проверку и выполняйте все меры по обслуживанию, описанные в данном разделе. Если в результате этих проверок будут обнаружены неисправности, немедленно вызовите специалиста для ремонта.

Блокировочный рычаг ручки газа

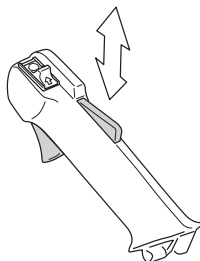
Блокирующий рычаг газа служит для предотвращения случайного включения газа. При нажатии на предохранительный рычаг (А) (т.е. когда вы сжимаете ручку) он отпускает рычаг газа (В). Когда вы освобождаете ручку, предохранительный рычаг и рычаг газа перемещаются в их первоначальное положение. Это перемещение осуществляется двумя независимыми возвратными пружинами. Такое устройство обеспечивает автоматическую блокировку газового дросселя на холостом ходу.



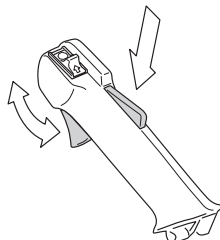
Проверьте, чтобы ручка газа в момент возвращения блокировочного рычага в исходное положение была заблокирована на холостом ходу.



Нажмите блокировочный рычаг газа и удостоверьтесь, что он возвращается в первоначальное положение при его отпуске.

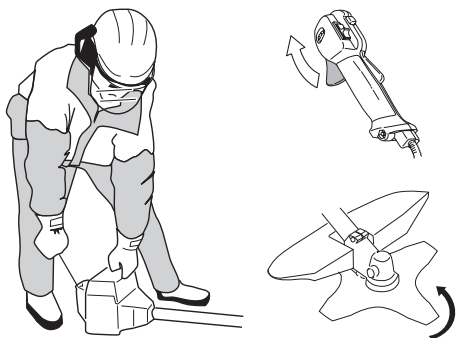


Проверьте, чтобы ручка газа и блокировочный рычаг перемещались свободно и чтобы возвратные пружины работали соответствующим образом.



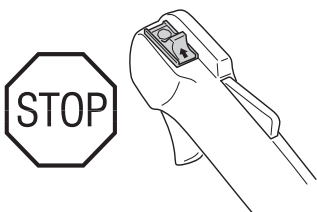
ОБЩИЕ ПРЕДПИСАНИЯ ПО БЕЗОПАСНОСТИ

См. указания в разделе Запуск. Включите машину и полностью откройте дроссель. Отпустите рычаг дросселя и удостоверьтесь, что режущее оборудование останавливается и остается неподвижным. Если после постановки дросселя в положение холостого хода режущее оборудование продолжает вращаться, следует проверить регулировку холостого хода карбюратора. См. указания в разделе Техническое обслуживание.



Выключатель

Данный выключатель используется для полной остановки двигателя.

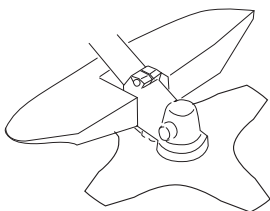


Запустите двигатель и проверьте, чтобы он остановился при переводе выключателя в положение стоп.

Защита режущего оборудования



Эта защита предназначена для того, чтобы не допустить отбрасывания предметов в направлении пользователя. Защита предназначена также для защиты пользователя от случайного соприкосновения с режущим оборудованием.



Проверьте, чтобы защита не была повреждена и чтобы на ней не было трещин. Замените защиту, если она была подвержена удару или если на ней есть трещины.

Всегда пользуйтесь рекомендуемой защитой для каждого типа пещущего оборудования. См. главу Технические данные.

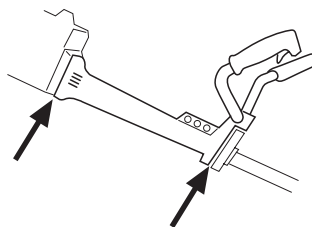


ПРЕДУПРЕЖДЕНИЕ! Категорически запрещается использовать режущее оборудование без смонтированной рекомендуемой защиты. См. главу Технические данные. Установка неправильной или поврежденной защиты, может привести к серьезной травме.

Система погашения вибрации

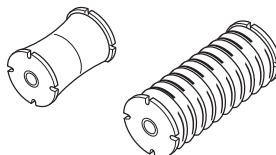


Ваша машина оборудована системой виброгашения, которая предназначена для уменьшения вибраций и облегчения работы.



При работе с неправильно намотанной струной или неисправным режущим оборудованием уровень вибрации повышается. См. раздел Режущее оборудование.

Система виброгашения машины снижает уровень вибрации, передаваемый от двигателя или режущего оборудования на ручки машины.



Регулярно проверяйте, чтобы на виброгасящих элементах не было трещин или деформаций. Проверьте, чтобы амортизатор был в целости и хорошо закреплен.

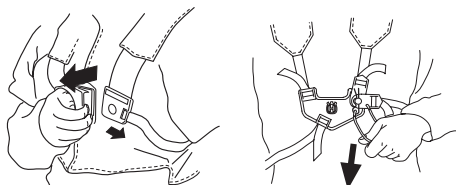


ПРЕДУПРЕЖДЕНИЕ! Длительное воздействие вибрации может привести к травме кровообращения или расстройствам нервной системы у людей с нарушенным кровообращением. В случае появления симптомов перегрузки от вибрации следует обратиться к врачу. Такими симптомами могут быть онемение, потеря чувствительности, "щекотки", "колотье", боли, потер силы или слабость, изменение цвета и состояния кожи. Обычно подобные симптомы проявляются на пальцах, руках или запястьях. При низкой температуре риск увеличивается.

ОБЩИЕ ПРЕДПИСАНИЯ ПО БЕЗОПАСНОСТИ

Быстрое отстегивание

В качестве элемента безопасности на груди имеется легкодоступный, быстро отстегивающийся замок, предусмотренный на случай возгорания или любой другой ситуации, требующей быстрого освобождения от машины и оснастки. См. указания в разделе Регулирование положения оснастки и подрезчика. На некоторых оснастках имеется также быстроотстегивающийся замок около крюка для подвешивания.



Удостоверьтесь, что привязные ремни оснастки были правильно расположены. Когда машина будет отрегулирована, проверьте работу системы быстрого отстегивания оснастки.

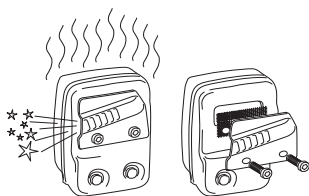
Глушитель



Глушитель предназначен для снижения уровня шума и отвода в сторону от работающего человека выхлопных газов. Глушитель, оборудованный катализатором, предназначен также для уменьшения содержания в выхлопах вредных веществ.

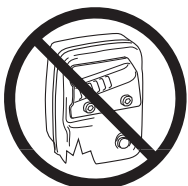


В странах с жарким и сухим климатом вероятность возникновения пожаров очевидна. Поэтому мы оборудуем некоторые глушители т.н. искроулавливающей сеткой. Проверьте, оборудован ли глушитель вашей машины такой сеткой.

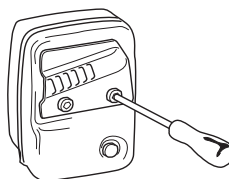


При наличии глушителя такого типа очень важно строго соблюдать инструкции по проверке, уходу и обслуживанию.

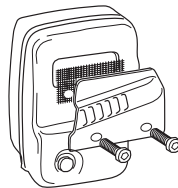
Никогда не используйте машину с дефектным глушителем.



Периодически проверяйте, чтобы глушитель был надежно закреплен на корпусе машины.



Если глушитель на вашей машине дополнительно оборудован искрогасящим фильтром, его следует регулярно прочищать. Забившийся фильтр может вызвать перегрев двигателя и привести к серьезным повреждениям двигателя.



ПРЕДУПРЕЖДЕНИЕ! Глушитель катализатора сильно нагревается в процессе работы и после работы некоторое время остается горячим. Это происходит и в режиме холостого хода. Соприкосновение может вызвать ожог кожи. Помните об опасности пожара!



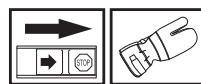
ПРЕДУПРЕЖДЕНИЕ! Внутри глушителя имеются химикаты, которые могут быть раковозбудителями. Избегайте контакта с этими элементами в случае повреждения глушителя.



ПРЕДУПРЕЖДЕНИЕ! Помните о следующем:

Выхлопные газы двигателя - горячие; в них могут быть искры, которые могут вызвать пожар. Никогда не включайте машину в помещении или вблизи горючих материалов!

Контргайка

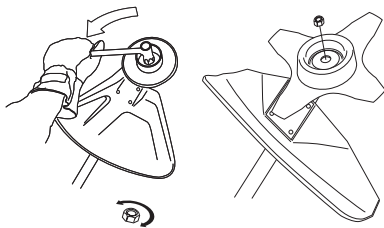


На некоторых видах режущего оборудования для крепления используется контргайка.

При сборке надо затягивать гайку против направления вращения режущего оборудования. При разборке надо отвинчивать гайку в направлении вращения режущего оборудования. (ЗАМЕЧАНИЕ! Гайка имеет левостороннюю резьбу.) При ослаблении и затягивании гайки лезвия для пиления, рука может быть травмирована зубьями лезвия. Старайтесь, чтобы при этой работе ваша рука всегда была защищена щитком лезвия. Эта задача облегчается за счет использования длинного торцового ключа. На

ОБЩИЕ ПРЕДПИСАНИЯ ПО БЕЗОПАСНОСТИ

иллюстрации стрелкой показан участок, в котором следует располагать торцовый ключ при ослаблении и затягивании гайки.



Нейлоновая прокладка контргайки не должна быть изношена настолько, чтобы ее можно было поворачивать вручную. Прокладка должна выдерживать усилие минимально 1,5 Нм. Гайку следует заменить после ее использования приблизительно 10 раз.

Пильный механизм

В данном разделе описывается, как правильно подобрать и поддерживать в рабочем состоянии пильный механизм бензопилы для того, чтобы:

- Снизить риск отдачи машины.
- Достичь максимального эффекта при пилении.
- Продлить срок службы оборудования.

ВАЖНО!

Пользуйтесь режущим оборудованием только с нами предназначенной для него защитой! См. главу Технические данные.

Пользуйтесь указаниями инструкции для режущего оборудования для правильной установки струны и выбора правильного диаметра струны.

Зубья лезвия должны быть правильно заточены! Следуйте наши инструкции. Правила затачивания приведены также на упаковке лезвия.

Поддерживайте правильную разводку! Выполняйте указания наших инструкций и пользуйтесь рекомендованным шаблоном для разводки.



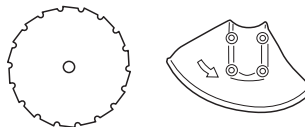
ПРЕДУПРЕЖДЕНИЕ! Всегда выключайте двигатель перед тем, как приступить к работе над какой-либо частью режущего оборудования. Оно продолжает вращаться даже при отпущенном дросселе. Удостоверьтесь в том, что режущее оборудование остановилось полностью и отсоедините провод от свечи зажигания, прежде чем приступить к работе с ним.



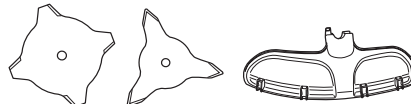
ПРЕДУПРЕЖДЕНИЕ! Неправильное режущее оборудование или неправильно заточенные зубья лезвия увеличивают риск отдачи.

Пильный механизм

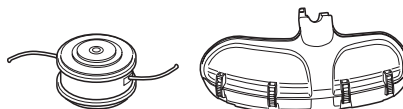
Лезвие для пилы предназначено для срезания кустарников и тонких деревьев.



Лезвие и нож для травы предназначены для выкашивания сильной травы.



Головка триммера предназначена для триммерной стрижки.



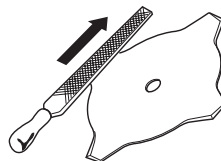
Общие правила



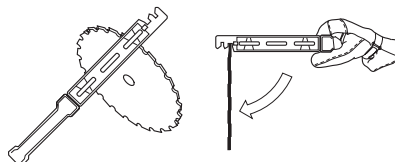
Пользуйтесь режущим оборудованием только с нами предназначенной для него защитой! См. главу Технические данные.



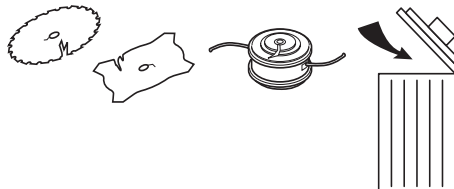
Режущие зубья лезвия должны быть правильно заточены! Пользуйтесь нашими рекомендациями и шаблоном для затачивания. Неправильно заточенное или поврежденное лезвие увеличивает риск несчастных случаев.



Соблюдайте правильную разводку пилы! Выполняйте наши инструкции и пользуйтесь рекомендуемым инструментом для разводки. Неправильно осуществленная разводка пилы увеличивает риск заклинивания и отдачи и наносит вред лезвию пилы.



Проверьте режущее оборудование на наличие повреждений или трещин. Поврежденное режущее оборудование следует обязательно заменить.

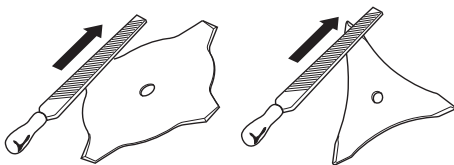


ОБЩИЕ ПРЕДПИСАНИЯ ПО БЕЗОПАСНОСТИ

Затачивание ножа и лезвия травы

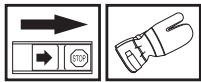


- На упаковке режущего оборудования описано как правильно производить затачивание. Лезвие и нож затачиваются плоским напильником с односторонним узором.
- Для сохранения балансировки, все углы должны быть заточены одинаково.



ПРЕДУПРЕЖДЕНИЕ! Всегда выбрасывайте погнутое, перекошенное, треснувшее, разорванное или поврежденное иным образом лезвие. Не пытайтесь выпрямить перекошенное лезвие для повторного использования. Пользуйтесь только исправными лезвиями предписанного типа.

Затачивание лезвия пилы

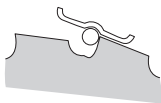


- На упаковке режущего оборудования описано как правильно производить затачивание.

Правильно заточенное лезвие является условием эффективной работы и позволяет избежать ненужного износа лезвия и подрезчика.

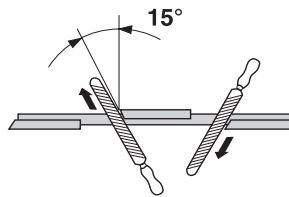


- Удостоверьтесь в том, что у лезвия есть хорошая опора, когда вы пользуетесь напильником. Пользуйтесь круглым напильником на 5,5 мм с держателем.

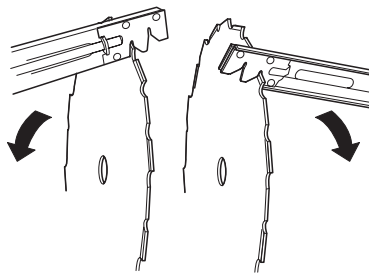


- Угол затачивания 15°. Зубья затачиваются один вправо и один влево. Если лезвие сильно побито камнями, верхняя сторона зубца может, в исключительных случаях, нуждаться в затачивании плоским напильником. В таких случаях это надо делать до затачивания

круглым напильником. Затачивание верхней поверхности должно выполняться одинаково на всех зубьях.



- Отрегулируйте разводку. Она должна составлять 1 мм.

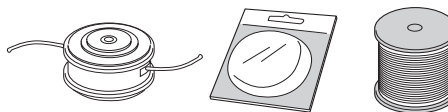


Триммерная головка

ВАЖНО!

Обязательно убедитесь в том, что струна триммера плотно и равномерно намотана на барабан, поскольку в противном случае возможны вредные вибрации.

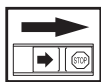
- Пользуйтесь только рекомендованными головками триммера и струнами. Они проверены изготовителем на соответствие размерам конкретного двигателя. Это особенно важно при использовании полностью автоматизированной головки триммера. Пользуйтесь только рекомендованным режущим оборудованием. См. главу Технические данные.



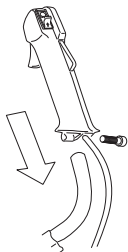
- Обычно для меньшей машины требуются небольшие головки триммера и наоборот. Это связано с тем, что при кошени с использованием струны двигатель должен отбрасывать струну в радиальном направлении от головки триммера, встречая при этом сопротивление со стороны скашиваемой травы.
- Длина струны также важна. Более длинная струна требует более мощного двигателя, чем короткая струна такого же диаметра.
- Удостоверьтесь, что нож, размещенный на защите триммера, не поврежден. Он используется для обрезки струны до нужной длины.
- Для увеличения срока службы струны ее можно в течение нескольких дней вымачивать в воде. Это сделает ее плотнее, и она дольше продержится.

СБОРКА

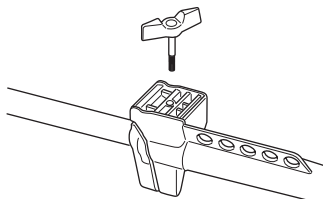
Сборка руля (232R)



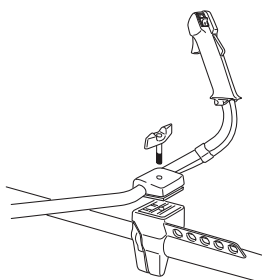
- Снимите винт в задней части ручки газа.
- Наденьте ручку газа на правую сторону руля (см. рисунок).



- Совместите отверстие фиксирующего винта в рукоятке с отверстием в руле.
- Поставьте винт в отверстие с задней стороны на рукоятке.
- Закрутите винт через рукоятку и руль. Затяните.
- Снимите ручку с крепления руля.



- Установите руль как показано на рисунке. Смонтируйте детали крепления и слегка затяните ручку.



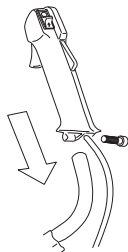
- Надеть оснастку и подвесить машину на подвесном крюке. После этого произвести точную регулировку, чтобы машина находилась в удобном для работы положении, будучи подвешенной в оснастке. Затяните ручку.



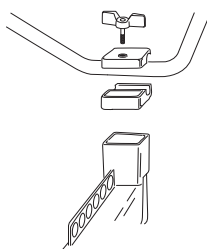
Сборка руля (235R, 235FR)



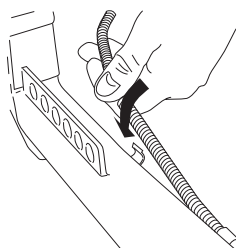
- Снимите винт в задней части ручки газа.
- Наденьте ручку газа на правую сторону руля (см. рисунок).



- Совместите отверстие фиксирующего винта в рукоятке с отверстием в руле.
- Поставьте винт в отверстие с задней стороны на рукоятке.
- Закрутите винт через рукоятку и руль. Затяните.
- Снимите детали крепления с крепления руля.
- Установите руль как показано на рисунке. Смонтируйте детали крепления и слегка затяните ручку.



- Смонтируйте проводку, как показано на рисунке.



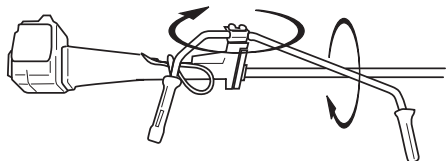
- Надеть оснастку и подвесить машину на подвесном крюке. После этого произвести точную регулировку, чтобы машина находилась в удобном для работы положении, будучи подвешенной в оснастке. Затяните ручку.



СБОРКА

Транспортное положение, руль

- Руль можно легко повернуть и разместить вдоль вала для облегчения перевозки и хранения.
- Открутите ручку. Поверните руль по часовой стрелке так, чтобы ручка газа находилась напротив двигателя.
- После этого повернуть руль вокруг вала. Затянуть ручку.



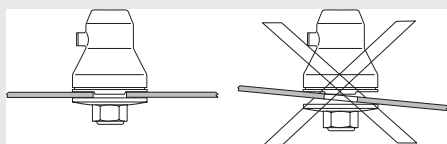
- Смонтируйте транспортную защиту на режущем оборудовании.

Монтаж режущего оборудования



ПРЕДУПРЕЖДЕНИЕ!

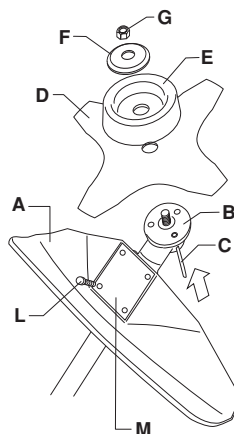
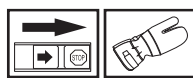
При установке режущего оборудования, исключительно важно, чтобы направляющая поводкового патрона/ опорного фланца была посередине отверстия режущего оборудования. Неправильно установленное режущее оборудование может стать причиной серьезной и/или смертельной травмы.



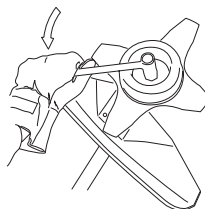
ПРЕДУПРЕЖДЕНИЕ! Категорически запрещается использовать режущее оборудование без смонтированной рекомендуемой защиты. См. главу Технические данные. Установка неправильной или поврежденной защиты, может привести к серьезной травме.

ВАЖНО! Для работы с лезвием для пиления или с лезвием для кошения травы, на машине должен быть руль правильного типа, щиток для лезвия и оснастка.

Установка щитка для лезвия, лезвия для травы и ножа для травы (232R)

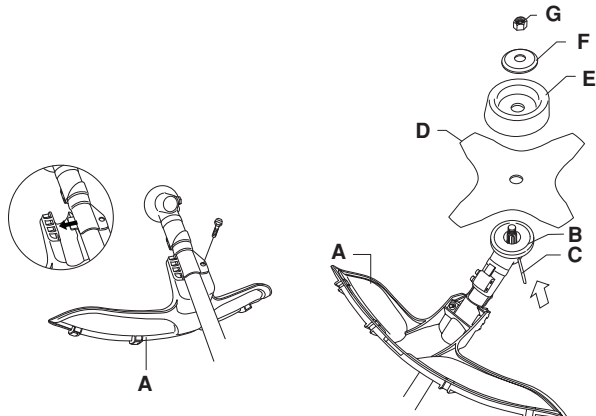


- Щиток для лезвия (А) монтируется 4-мя болтами (L) и опорной пластиной (М), как показано на рисунке. **ВНИМАНИЕ!** Всегда пользуйтесь рекомендуемой защитой для каждого типа режущего оборудования. См. главу Технические данные.
- Надеть на выходной вал поводковый патрон (В).
- Поворачивать вал лезвия до тех пор, пока одно из отверстий в поводковом патроне не совместится с отверстием в корпусе зубчатой передачи.
- Вставить стопорный штифт (С) в отверстие, чтобы зафиксировать выходной вал.
- Надеть на выходной вал лезвие (D), опорную чашку (Е) и опорный фланец (F).
- Надеть гайку (Г). Момент затяжки гайки равен 35-50 Нм (3.5-5 кгм). Пользуйтесь торцовым ключом из набора инструмента. Держите ручку ключа как можно ближе к щитку лезвия. Гайка затягивается при вращении торцевого ключа против направления вращения триммера (**ВНИМАНИЕ!** левосторонняя резьба).



СБОРКА

Установка щитка для лезвия, лезвия для травы и ножа для травы (235R, 235FR)

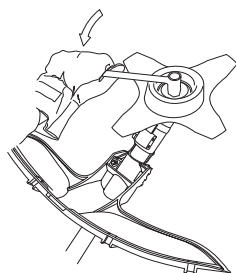


- Защиту лезвия/комбинированную защиту (А) следует зацепить в креплении на трубке вала и зафиксировать винтом.

ВНИМАНИЕ! Обязательно снимите дополнительное ограждение.

Используйте рекомендованный щиток для лезвия. См. Раздел Технические характеристики.

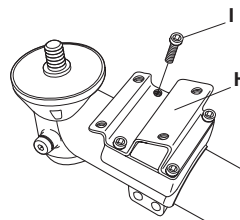
- Надеть на выходной вал поводковый патрон (В).
- Поворачивать вал лезвия до тех пор, пока одно из отверстий в поводковом патроне не совместится с отверстием в корпусе зубчатой передачи.
- Вставить стопорный штифт (С) в отверстие, чтобы зафиксировать выходной вал.
- Надеть на выходной вал лезвие (Д), опорную чашку (Е) и опорный фланец (Ф).
- Надеть гайку (Г). Момент затяжки гайки равен 35-50 Нм (3.5-5 кгм). Пользуйтесь торцовым ключом из набора инструмента. Держите ручку ключа как можно ближе к щитку лезвия. Гайка затягивается при вращении торцевого ключа против направления вращения триммера (ВНИМАНИЕ! левосторонняя резьба).



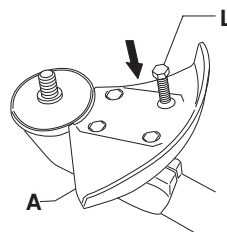
Установка щитка лезвия и лезвия для пиления (232R)



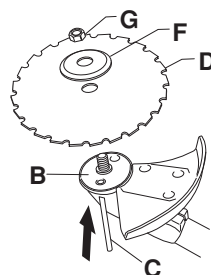
- Закрепите переходник (Н) четырьмя болтами (И).



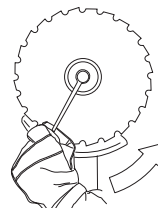
- Щиток лезвия (А) монтируется 4-мя болтами (Л), как показано на рисунке. **ВНИМАНИЕ!** Всегда пользуйтесь рекомендуемой защитой для каждого типа пещущего оборудования. См. главу Технические данные.



- Надеть на выходной вал поводковый патрон (В).



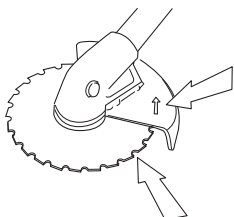
- Поворачивать вал лезвия до тех пор, пока одно из отверстий в поводковом патроне не совместится с отверстием в корпусе зубчатой передачи.
- Вставить стопорный штифт (С) в отверстие, чтобы зафиксировать выходной вал.
- Установите лезвие (Д) и опорный фланец (Ф) на выходной оси.
- Надеть гайку (Г). Момент затяжки гайки равен 35-50 Нм (3.5-5 кгм). Пользуйтесь торцовым ключом из набора инструмента. Держите ручку ключа как можно ближе к щитку лезвия. Гайка затягивается при вращении торцевого ключа против направления вращения триммера (ВНИМАНИЕ! левосторонняя резьба).



- При ослаблении и затягивании гайки лезвия для пиления, рука может быть травмирована зубьями лезвия. Старайтесь, чтобы при этой работе ваша рука всегда была защищена щитком лезвия. Эта задача облегчается за счет

СБОРКА

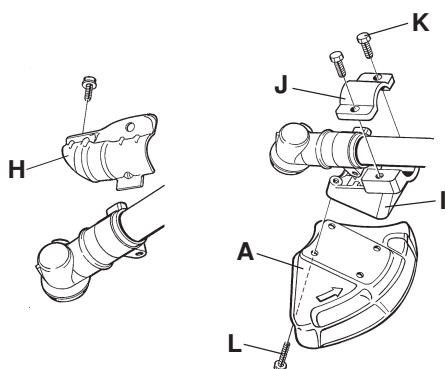
использования длинного торцевого ключа. На иллюстрации стрелкой показан участок, в котором следует располагать торцовый ключ при ослаблении и затягивании гайки.



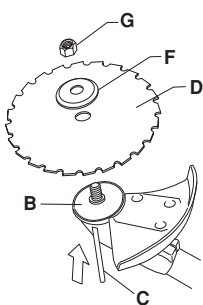
Установка щитка лезвия и лезвия для пиления (235R, 235FR)



- Снимите крепежную пластину (Н). Установите переходник (И) и крепление (Й) двумя болтами (К) как показано на рисунке. Щиток лезвия (А) крепится 4-мя болтами (Л) к переходнику, как показано на рисунке.

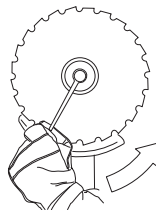


ВНИМАНИЕ! Всегда пользуйтесь рекомендуемой защитой для каждого типа пещущего оборудования. См. главу Технические данные.

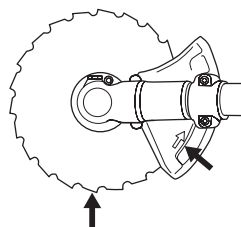


- Надеть на выходной вал поводковый патрон (В).
- Поворачивать вал лезвия до тех пор, пока одно из отверстий в поводковом патроне не совместится с отверстием в корпусе зубчатой передачи.
- Вставить стопорный штифт (С) в отверстие, чтобы зафиксировать выходной вал.
- Установите лезвие (Д) и опорный фланец (Ф) на выходной оси.
- Надеть гайку (Г). Момент затяжки гайки равен 35-50 Нм (3.5-5 кгм). Пользуйтесь торцовым ключом из набора инструмента. Держите ручку ключа как можно ближе к щитку лезвия. Гайка

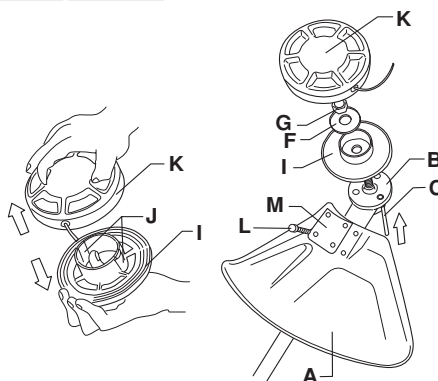
затягивается при вращении торцевого ключа против направления вращения триммера (ВНИМАНИЕ! левосторонняя резьба).



- При ослаблении и затягивании гайки лезвия для пиления, рука может быть травмирована зубьями лезвия. Старайтесь, чтобы при этой работе ваша рука всегда была защищена щитком лезвия. Эта задача облегчается за счет использования длинного торцевого ключа. На иллюстрации стрелкой показан участок, в котором следует располагать торцовый ключ при ослаблении и затягивании гайки.



Установка защиты триммера и головки триммера Суперауто ИИ (232R)

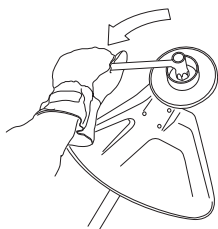


- Установите защиту триммера (А) для работы с головкой триммера. Щиток триммера крепится 4-мя болтами (Л) и опорной пластиной (М), как показано на рисунке.
- Надеть на выходной вал поводковый патрон (В).
- Поворачивать вал лезвия до тех пор, пока одно из отверстий в поводковом патроне не совместится с отверстием в корпусе зубчатой передачи.
- Вставить стопорный штифт (С) в отверстие, чтобы зафиксировать выходной вал.
- Перед установкой головку триммера следует ее разобрать (см. рисунок). Действовать следующим образом:
- Вставить палец в центральное отверстие крышки (И), в то время как остальными пальцами вы держите крышку. Нажать на два захвата (Й), выступающие из выреза в нижней

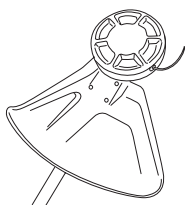
СБОРКА

секции (К) большим и указательным пальцами. Отжать головку триммера, используя пальцы на крышке.

- Поместить крышку (И) и опорный фланец (Ф) на выходной вал.
- Наживить гайку (Г). Момент затяжки гайки равен 35-50 Нм (3,5-5 кгм). Воспользуйтесь торцевым ключом из набора инструментов. Держите ручку защиты триммера как можно близко. Гайка затягивается при вращении торцевого ключа против направления вращения триммера (ВНИМАНИЕ! левосторонняя резьба).

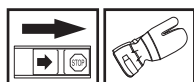


- Установить нижнюю секцию головки триммера (К) на крышку (И), сжав две части между собой и совместив вырезы на нижней секции с захватами на крышке.



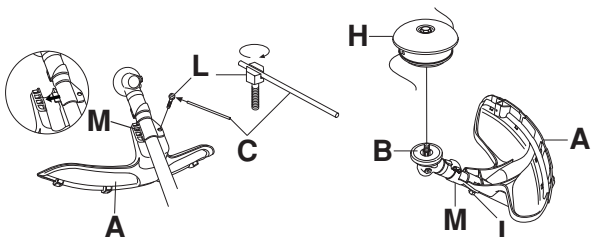
- Для снятия повторить все операции в обратном порядке.

Установка щитка и триммерной головки Trimmy SII (235R, 235FR)



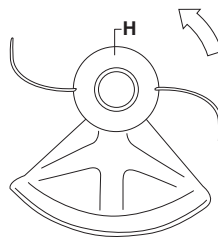
- Установите защиту триммера (А) для работы с головкой триммера. ВНИМАНИЕ! Обязательно установите дополнительное ограждение.

Навесьте щиток триммера/комбинированный щиток (А) на два крючка на держателе (М). Согните щиток вокруг вала и закрепите его винтом (L) на противоположной стороне вала. Пользуйтесь стопорным штырем (С). Вложите стопорный штырь в паз на головке винта и затяните. См. рисунок.



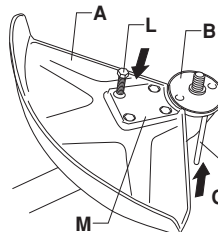
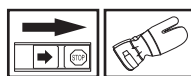
- Надеть на выходной вал поводковый патрон (В).
- Поворачивать вал лезвия до тех пор, пока одно из отверстий в поводковом патроне не совместится с отверстием в корпусе зубчатой передачи.
- Вставить стопорный штифт (С) в отверстие, чтобы зафиксировать выходной вал.

- Закрутите головку триммера (Н) по резьбе навстречу направлению вращения.

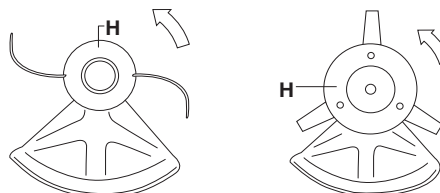


- Триммерная головка должна затягиваться с усилием в 35-50 Нм (3,5-5 кгм).
- Для снятия повторить все операции в обратном порядке.

Установка других защит и режущего оборудования (232R)



- Установите защиту триммера/комбинированную защиту (А) для работы с головкой триммера/пластмассовыми ножами. Щиток триммера/комбинированный щиток крепится на 4-х болтах (L) и на опорной пластине (М) как показано на рисунке.
- Надеть на выходной вал поводковый патрон (В).
- Поворачивать вал лезвия до тех пор, пока одно из отверстий в поводковом патроне не совместится с отверстием в корпусе зубчатой передачи.
- Вставить стопорный штифт (С) в отверстие, чтобы зафиксировать выходной вал.
- Закрутите головку триммера/пластмассовые ножи (Н) по резьбе навстречу направлению вращения.



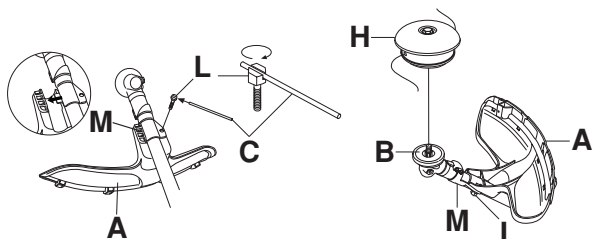
Установка других защит и режущего оборудования (235R, 235FR)

- Установите защиту триммера/комбинированную защиту (А) для работы с головкой триммера/пластмассовыми ножами. ВНИМАНИЕ! Обязательно установите дополнительное ограждение.

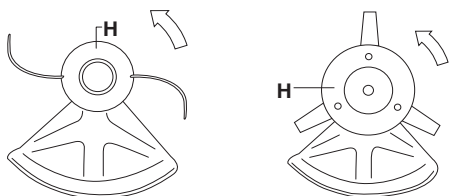
Навесьте щиток триммера/комбинированный щиток (А) на два крючка на держателе (М). Согните щиток вокруг вала и закрепите его

СБОРКА

винтом (L) на противоположной стороне вала. Пользуйтесь стопорным штырем (C). Вложите стопорный штырь в паз на головке винта и затяните. См. рисунок.

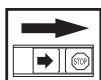


- Надеть на выходной вал поводковый патрон (B).
- Поворачивать вал лезвия до тех пор, пока одно из отверстий в поводковом патроне не совместится с отверстием в корпусе зубчатой передачи.
- Вставить стопорный штифт (C) в отверстие, чтобы зафиксировать выходной вал.
- Закрутите головку триммера/пластмассовые ножи (H) по резьбе навстречу направлению вращения.



- Для снятия повторить все операции в обратном порядке.

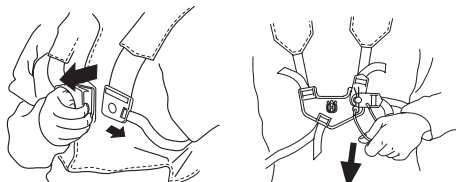
Регулирование положения оснастки и подрезчика



ПРЕДУПРЕЖДЕНИЕ! При работе подрезчик всегда должен быть подвешен на оснастке. В ином случае вы не сможете безопасно управлять подрезчиком, и это может привести к травмированию вас лично, или других. Никогда не пользуйтесь оснасткой со сломанным быстро отстегивающимся замком.

Быстрое отстегивание

Спереди имеется легкодоступный и быстро отстегивающийся замок. Пользуйтесь им в случае, если двигатель загорится или в другой аварийной ситуации, когда необходимо быстро высвободиться из оснастки и от машины.



Равномерное распределение нагрузки на плечи

Хорошо отрегулированная оснастка и машина значительно облегчают работу. Отрегулируйте оснастку для наилучшего рабочего положения. Натяните боковые лямки так, чтобы вес равномерно распределялся на плечи.



Правильная высота

1 Расчистка леса

Отрегулируйте несущую лямку таким образом, чтобы крюк для подвешивания был примерно на 10 см ниже набедренной опоры. Лезвие должно быть немного наклонено вперед.

2 Кошение травы

Несущий крюк должен висеть приблизительно в 20 см ниже набедренной опоры, так чтобы лезвие располагалось параллельно земле.



Правильный баланс

1 Расчистка леса

Переместите петлю для подвешивания на машине вперед или назад. Если лезвие балансирует на несколько дециметров выше уровня земли, будет легче избежать зарывания пилы в землю.

2 Кошение травы

Уравновесьте лезвие на удобной для резания высоте, т.е. близко к земле.



ПРАВИЛА ОБРАЩЕНИЯ С ТОПЛИВОМ

Правила безопасности при заправке

Никогда не включайте машину:

- 1 Если вы пролили топливо на него. Протрите брызги и оставьте остатки бензина выпариться.
- 2 Если вы пролили топливо на себя или свою одежду, смените одежду. Помойте те части тела, которые были в контакте с топливом. Пользуйтесь мылом и водой.
- 3 Если на машине происходит утечка топлива. Регулярно проверяйте крышку топливного бака и шланги на предмет протекания.

Транспортировка и хранение

- Следует хранить и транспортировать машину и топливо таким образом, чтобы не было риска контакта подтеков или паров с искрами или открытым огнем, например, у электромашин, электродвигателей, электрических и силовых переключателей/нагревателей и котлов.
- Топливо всегда следует хранить и транспортировать в специальных емкостях, предназначенных для этой цели.
- Перед тем, как направить устройство на длительное хранение, следует опорожнить топливный бак. Выясните на местной бензозаправочной станции, куда вы можете слить отработавшее топливо.
- Следите за тем, чтобы машины была хорошо очищенной, и чтобы перед ее продолжительным хранением было выполнено полное обслуживание.
- При транспортировке или хранении машины на нем всегда должно быть установлена транспортная защита режущего оборудования.
- Чтобы не произошло непроизвольного запуска двигателя, колпачок свечи следует снимать при длительном хранении, если машина будет оставлена без присмотра и при любом обслуживании.



ПРЕДУПРЕЖДЕНИЕ! Соблюдайте осторожность при обращении с топливом. Помните об опасности пожара, взрывов и вдыхания паров.

Подготовка топливной смеси

ВНИМАНИЕ! На машине установлен двухтактный двигатель, в котором в качестве топлива используется смесь бензина и специального масла для двухтактных двигателей. Для получения правильного состава топливной смеси следует аккуратно отмерять количество входящего в состав масла. При приготовлении небольшого

качества топливной смеси даже малая неточность может сильно повлиять на качество топливной смеси.



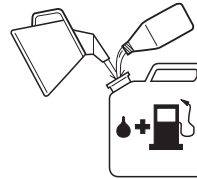
ПРЕДУПРЕЖДЕНИЕ! Топливо и испарение топлива очень пожароопасные и могут привести к серьезным травмам при вдыхании и контакте с кожей. Будьте поэтому осторожны при обращении с топливом и обеспечьте хорошую вентиляцию при обращении с топливом.

Бензин



ВНИМАНИЕ! Пользуйтесь всегда смесью масла и очищенного бензина с минимальным октановым числом 90 (RON). для двигателей с катализатором (см. главу Технические данные) применяется только неэтилированный бензин с примесью масла. Неэтилированный бензин портит катализатор.

При возможности пользуйтесь экологическим, т.н. щелочным бензином.



- Рекомендуемое минимальное октановое число 90 (RON). Если двигатель будет работать при более низком октановом числе чем 90, то двигатель может давать стук. Это приводит к увеличению температуры двигателя, что в свою очередь может привести к его серьезным поломкам.
- При длительной работе на высоких оборотах рекомендуется использовать бензин с более высоким октановым числом.

Масло для двухтактных двигателей

- для достижения лучшего результата и мощности, пользуйтесь маслом HUSQVARNA для двухтактных двигателей, которое специально создано для наших двухтактных двигателей с воздушным охлаждением.
- Никогда не пользуйтесь маслом, предназначенным для двухтактных лодочных двигателей с водяным охлаждением, т.н. "outboardoil" (наименование TCW).
- Никогда не применяйте масло для четырехтактных двигателей.
- Низкое качество масла или чрезмерно богатая смесь масла/топлива может создать риск поломки функции катализатора и снижения срока его службы.

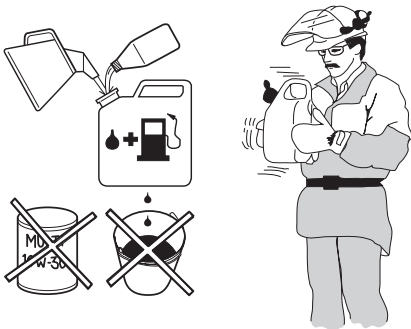
ПРАВИЛА ОБРАЩЕНИЯ С ТОПЛИВОМ

- Пропорции смешивания
1:50 (2%) с маслом для двухтактных двигателей HUSQVARNA.
1:33 (3%) с другими маслами для двухтактных двигателей с воздушным охлаждением, класса JASO FB/ISO EGB.

Бензин, литер	Масло для двухтактных двигателей, литер	
	2% (1:50)	3% (1:33)
5	0,10	0,15
10	0,20	0,30
15	0,30	0,45
20	0,40	0,60

Смешивание

- Всегда смешивайте бензин с маслом в чистой емкости, предназначенной для хранения топлива.
- Сначала всегда наливайте половину необходимого количества бензина. Затем добавьте полное требуемое количество масла. Смешайте (взболтайте) полученную смесь, после чего добавьте оставшуюся часть бензина.
- Тщательно смешайте (взболтайте) топливную смесь перед заливанием в топливный бак машины.

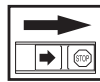


- Не готовьте запас топлива более, чем на месячный срок.
- Если машина не используется в течении длительного времени, топливо нужно слить, а топливный бак вымыть.



ПРЕДУПРЕЖДЕНИЕ! Глушитель с катализатором сильно нагревается в процессе работы и после работы некоторое время остается горячим. Это происходит и в режиме холостого хода. Помните о риске пожара, в особенности при работе рядом с огнеопасными веществами и/или парами.

Заправка



ПРЕДУПРЕЖДЕНИЕ! Для уменьшения риска возникновения пожара нужно учесть следующие меры предосторожности:

Не курите и не оставляйте теплых предметов вблизи топлива.

Перед дозаправкой всегда остановите двигатель.

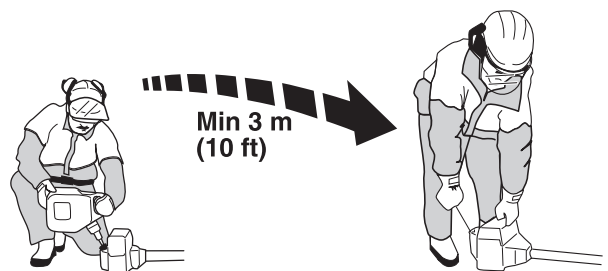
Перед заправкой следует обязательно выключить двигатель и дать ему охладиться в течение нескольких минут.

При заправке крышку топливного бака следует открывать медленно, чтобы постепенно стравить избыточное давление.

После заправки плотно затяните крышку топливного бака.

Перед запуском всегда относите машину в сторону от места заправки.

- Пользуйтесь топливным баком с защитой от переполнения.
- Очистите крышку топливного бака. Наличие загрязнений в топливном баке ведет к перебоям в работе двигателя.
- Удостоверьтесь, что топливо хорошо смешано, встряхивая емкость перед заправкой топливного бака.

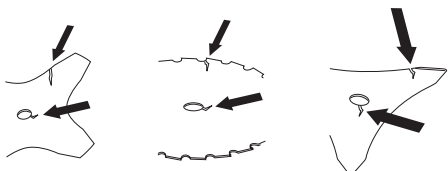


ЗАПУСК И ОСТАНОВКА

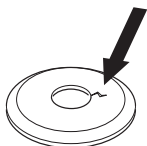
Проверка перед пуском



- Проверьте лезвие, чтобы в основании зубьев или посередине у отверстия не было трещин. Трещины обычно возникают если при затачивании у основания зубьев был оставлен очень острый угол или же при работе с незаточенным режущим лезвием. При обнаружении трещин выбросьте поврежденное лезвие.



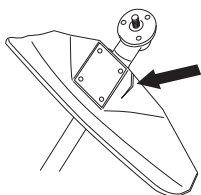
- Проверьте опорный фланец, чтобы на нем не было трещин по причине износа или чрезмерной затяжки. При обнаружении трещин выбросьте опорный фланец.



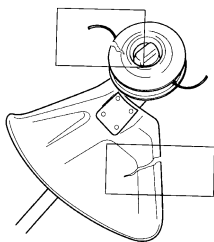
- Проверьте, чтобы контргайка не потеряла своего усилия. Фиксирующее усилие гайки должно быть как минимум 1,5 Нм. Гайку следует затягивать с усилием в 35-50 Нм.



- Проверьте защиту лезвия, чтобы она не была повреждена и чтобы на ней не было трещин. При обнаружении трещин, или если защита лезвия была подвержена сильному удару, замените ее.



- Проверьте головку триммера и защиту триммера, чтобы они не были повреждены и чтобы на них не было трещин. При образовании трещин или же если головка триммера или защита триммера были подвержены сильному удару, их следует заменить.



- Никогда не пользуйтесь машиной без защиты или же с поврежденной защитой.
- Все колпаки перед запуском машины должны быть правильно смонтированы и без повреждений.

Запуск и остановка



ПРЕДУПРЕЖДЕНИЕ! Перед запуском инструмента должны быть полностью совмещены колпак сцепления и трубка вала, поскольку, в противном случае, возможны ослабление сцепления и травмирование.

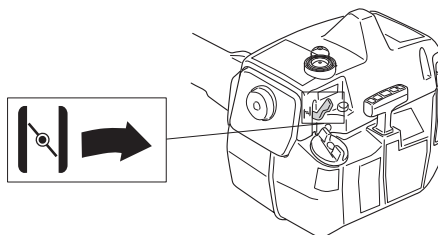
Перед запуском всегда относите машину в сторону от места заправки. Поставьте машину на устойчивую поверхность. Следите за тем, чтобы режущее оборудование не зацепило никакой предмет.

Следите за тем, чтобы в зоне работы не было посторонних, в ином случае возникает риск серьезных травм. Зона риска 15 метров.

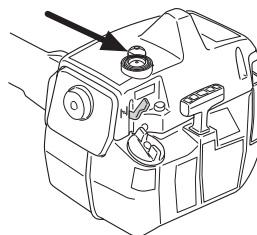
Холодный двигатель

Зажигание: Перевести выключатель зажигания в положение включения.

Заслонка топлива: Установите заслонку топлива в положение сытнения.



Топливный насос: Сожмите несколько раз резиновую грушу топливного насоса пока в нее не начнет поступать топливо. Грушу нет необходимости заполнять полностью.

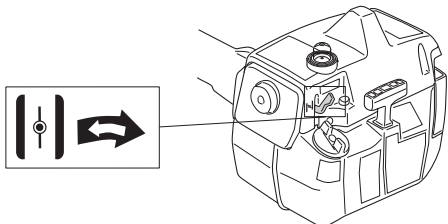


Теплый двигатель

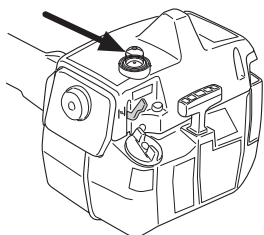
Зажигание: Перевести выключатель зажигания в положение включения.

ЗАПУСК И ОСТАНОВКА

Заслонка топлива: Пусковое положение дросселя при запуске достигается за счет установки заслонки в закрытое положение и последующего ее возвращения в исходное положение.



Топливный насос: Сожмите несколько раз резиновую грушу топливного насоса пока в нее не начнет поступать топливо. Грушу нет необходимости заполнять полностью.



ПРЕДУПРЕЖДЕНИЕ! При запуске двигателя с включенным подсосом или в положении пуска, режущее оборудование начинает сразу же вращаться.

Запуск



Прижмите корпус машины к земле левой рукой (ВНИМАНИЕ! Не ногой!). Ухватите ручку стартового шнура правой рукой и медленно потяните его, пока не почувствуете сопротивление (захваты вступают в действие), затем потяните шнур резким движением.

Возвратите рычаг подсоса в исходное положение сразу же после того, как произойдет зажигание и произведите новую попытку запуска, пока двигатель не заведется. Когда двигатель начнет работать, откройте полностью дроссель и стартовый газ будет автоматически отключен.

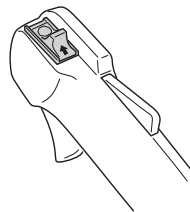


ВНИМАНИЕ! Не вынимайте полностью шнур и не выпускайте ручки стартера при полностью вытянутом шнуре, это может привести к повреждению машины.

Остановка



Двигатель останавливается путем выключения зажигания.



МЕТОД РАБОТЫ

Общие рабочие инструкции

ВАЖНО!

В этом разделе описаны основные правила техники безопасности при работе подрезчиком и триммером.

Если вы окажетесь в ситуации, в которой вы почувствуете неуверенность, остановитесь и запросите совет специалиста. Свяжитесь с вашим дилером или мастерской по обслуживанию.

Не пытайтесь решить какую-либо задачу, если вы считаете, что она находится за пределами ваших возможностей.

Перед работой с инструментом, вы должны понять разницу между расчисткой поросли в лесу, кошением травы и триммерной обработкой газонов.

Основные правила безопасности



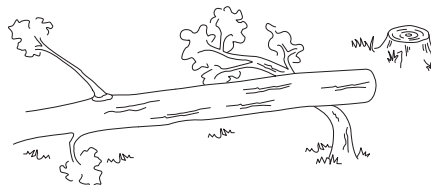
1 Оглянитесь вокруг:

- Проверьте, чтобы поблизости не было людей, животных или других объектов, которые могут повлиять на вашу работу.
 - Чтобы удостовериться, что никто не сможет оказаться в соприкосновении с режущим оборудованием или предметами, которые могут отбрасываться режущим оборудованием при работе.
 - **ВНИМАНИЕ!** Никогда не пользуйтесь машиной в ситуации, при которой вы не сможете позвать на помощь при несчастном случае.
- 2 Проверьте участок работы. Уберите все свободно лежащие предметы, как например камни, разбитое стекло, гвозди, стальную проволоку, веревки и прочее, которые могут быть отброшены или затянuty в режущее оборудование.
- 3 Не работайте с моторной пилой в плохих погодных условиях. Таких, как густой туман, сильный дождь, резкий ветер, сильный холод, и т.д. Работа в плохую погоду сильно утомляет и вызывает дополнительный риск, напр. от скользкого грунта или непредсказуемого направления падения дерева и т.д.
- 4 Убедитесь, что вам возможно стоять стабильно. Проверьте, нет ли вокруг вас возможных помех и препятствий (корней,

камней, веток, ям и т.д.) если вам вдруг будет нужно быстро переместиться. Будьте особенно внимательны при работе в склоне.



- 5 Соблюдайте максимальную осторожность при пилении напряженных стволов. Напряженный ствол может внезапно спружинить, вернувшись в первоначальное положение до или после пиления. Если вы стоите с неправильной стороны или начинаете пиление в неправильном месте, дерево может ударить вас или машину так, что вы потеряете управление. Обе ситуации могут привести к серьезной травме.



- 6 Сохраняйте хорошее равновесие и надежную опору ног.
- 7 Всегда держите машину двумя руками. держите машину с правой стороны от тела.



- 8 Режущее оборудование должно находиться ниже пояса.
- 9 Перед переноской отключите двигатель. Перед переносом на большое расстояние и транспортировкой следует использовать транспортную защиту.
- 10 Не следует опускать машину на землю при работающем двигателе, за исключением случаев, когда он хорошо виден.

МЕТОД РАБОТЫ

Азбука расчистки

- Всегда пользуйтесь соответствующим оборудованием.
- Всегда пользуйтесь хорошо отрегулированным оборудованием.
- Соблюдайте предписания техники безопасности.
- Хорошо организуйте работу.
- Режьте лезвием всегда на полных оборотах двигателя.
- Всегда пользуйтесь хорошо заточенными лезвиями.
- Избегайте камней.
- Управляйте направлением падения (учитывайте направление ветра).



ПРЕДУПРЕЖДЕНИЕ! Ни пользователь машиной и никто другой не должен пытаться убирать в сторону отпиленный материал когда мотор работает или когда вращается режущее оборудование, так как это может привести к серьезным травмам..

Перед тем как убирать материал, намотавшийся вокруг оси ножа, остановите мотор и режущее оборудование, так как в ином случае создается риск травм. Угловая передача может нагреться во время работы и оставаться горячей некоторое время. Это создает риск получения ожога при контакте.



ПРЕДУПРЕЖДЕНИЕ! Остерегайтесь отбрасываемых предметов. Пользуйтесь всегда одобренными защитными очками. Никогда не наклоняйтесь над щитом режущего оборудования. Камни, мусор и пр. могут отбрасываться в глаза и привести к слепоте или в серьезным травмам.

В зоне работы не должны находиться посторонние. Дети, животные, зрители и помощники должны быть вне зоны работы на расстоянии более 15 м. Если кто-либо приближается к вам во время работы, немедленно остановите машину. Никогда не поворачивайтесь с машиной, не посмотрев вначале назад, и не убедившись в том, что в зоне риска никого нет.



ПРЕДУПРЕЖДЕНИЕ! Иногда в пространстве между защитой и режущим оборудованием застревают ветки или трава. Перед тем, как вы будете прочищать, остановите двигатель.

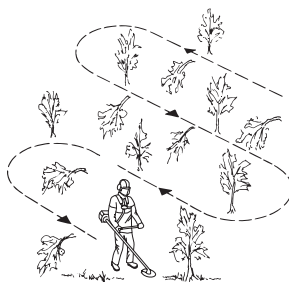
Методы работы



ПРЕДУПРЕЖДЕНИЕ! Машины, оснащенные подрезчиками или лезвиями для резки травы, может резко бросать в сторону, когда лезвия входят в контакт с закрепленным объектом. Это называется отдачей. Отдача может быть достаточно сильной, чтобы отбросить машину или оператора в любом направлении, в результате чего может быть потеряна контроль над машиной. Отдача может быть неожиданной, если лезвие зацепится за что-либо, застрянет или запутается. Отдача наиболее вероятна в случае, если плохо видно подрезаемый материал.

Избегайте пиления участком лезвия между цифрой 12 и 3 по цифербладу часов. При пилении этим участком на толстых стволах из-за скорости вращения лезвия возможна отдача.

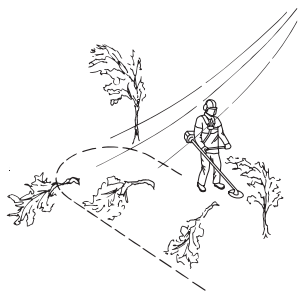
- Перед тем, как приступить к расчистке, следует проверить очищаемый участок, его состояние, наклон, наличие камней, ям и т.п.
- После этого приступайте к работе, начиная с самого легкого участка, чтобы создать открытое поле и улучшить видимость при расчистке.
- В процессе работы перемещайтесь назад–вперед поперек участка, каждый ход должен охватывать рабочий участок в 4-5 метров. Это достигается при полном использовании всей рабочей площади захвата машины в обоих направлениях и обеспечивает оператора удобным и меняющимся рабочим участком для работы.



- Длина пути должна составлять приблизительно 75 м. По мере выполнения работы перемещайте заправочную канистру.
- На склонах путь следует прокладывать под прямым углом к склону. Гораздо легче работать поперек склона, чем поднимаясь и опускаясь по склону.
- Путь должен быть спланирован таким образом, чтобы вы могли избежать канав и иных препятствий. Кроме того, надо согласовывать

МЕТОД РАБОТЫ

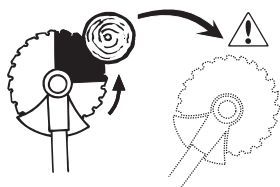
путь с направлением и силой ветра, так чтобы срезанные стволы падали на уже очищенную территорию.



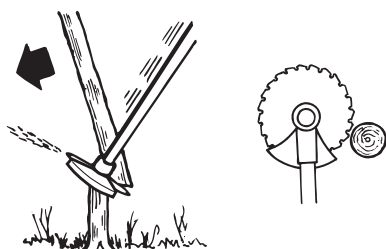
Очистка леса лезвием для пиления



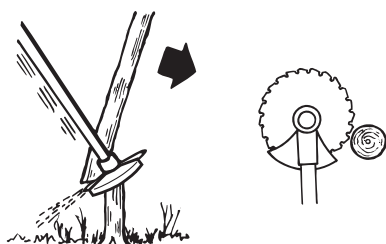
- При применении лезвия к толстым стволам возрастает риск отдачи. Поэтому следует избегать применения участка лезвия между цифрой 12 и 3 по циферблату часов.



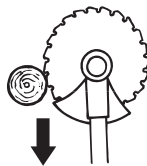
- Для того, чтобы дерево упало налево, нижнюю часть дерева следует отодвинуть вправо. Наклоните лезвие и резким движением переместите его по диагонали вниз и вправо. В то же время прижмите к стволу щиток лезвия. Используйте участок лезвия между цифрами 3 и 5 по циферблату часов. Перед началом пиления увеличьте обороты до максимальных.



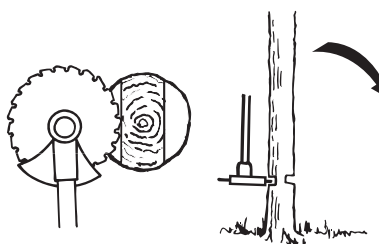
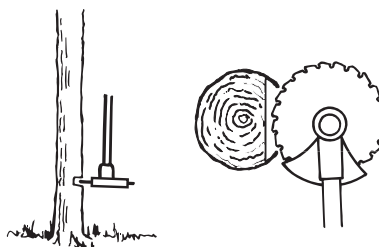
- Для того, чтобы дерево упало направо, нижнюю часть дерева следует сдвинуть влево. Наклоните лезвие и резким движением переместите его по диагонали вниз вправо. Используйте участок лезвия между цифрами 3 и 5 по циферблату часов, так чтобы направление вращения лезвия перенесло нижнюю часть дерева влево.



- Для того, чтобы дерево упало вперед, нижнюю часть дерева следует потянуть назад. Потяните лезвие назад быстрым и резким движением.



- Большие стволы следует резать с двух сторон. Определите, в каком направлении должен упасть ствол. Сначала следует применить пилу со стороны падения. Затем пилите с другой стороны, чтобы повалить ствол. Падающее давление должно соответствовать толщине ствола и твердости данной породы дерева. Для небольших стволов требуется большое давление, в то время, как для крупных стволов требуется меньшее давление.



- Если стволы стоят плотно, учитывайте это при выборе скорости продвижения.
- Если лезвие зажмет в пропиле, никогда не дергайте машину, пытайтесь освободить ее. Вы можете в таком случае повредить лезвие, угловую передачу, вал или руль. Отпустите рукоятки, ухватите обеими руками вал и медленно потяните машину, чтобы освободить ее.

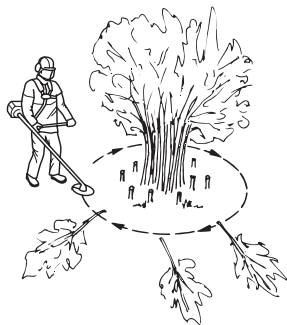
Резание кустарника лезвием для пиления



- Тонкие стволы и кустарники скашиваются. Работайте по принципу маятника, раскачиванием из стороны в сторону.
- Попытайтесь срезать несколько стволов одним движением.
- При срезании лиственных кустарников, расчистьте сначала место вокруг. Спилите вначале высокие крайние пни, чтобы не допустить застревания. Затем спилите пни до желаемой высоты. После этого попытайтесь

МЕТОД РАБОТЫ

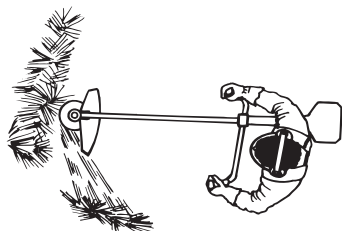
начать расчистку с середины кустарника. Если это не получается, срежьте более высокие пни и дайте стволам возможность упасть на землю. Это снизит риск застревания режущего диска.



Подрезка травы лезвием для травы



- Лезвия и ножи для травы не должны использоваться для срезания стволов.
- Лезвие для травы предназначено для всех видов высокой или сильной травы.
- Производите кошение маятниковым движением из стороны в сторону, движение справа налево будет рабочим движением и движение слева направо будет возвратом. Лезвие должно срезать траву своим левым краем (на циферблате часов - между 8 и 12).



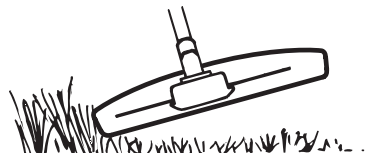
- Если наклонить лезвие несколько влево при подрезке, то срезанная трава будет укладываться ровными рядами, что облегчит ее стрелание.
- Старайтесь работать в одном ритме. Стойте устойчиво, поставив стопы ног на некотором расстоянии друг от друга. После возвратного движение передвиньтесь вперед и опять станьте в устойчивом положении.
- Опорная чашка должна прилегать к земле. Она предохраняет лезвие от соприкосновения с землей.
- Уменьшите риск закручивания материала вокруг лезвия, выполняя следующие указания:
 - 1 Работайте всегда на полных оборотах газа.
 - 2 Старайтесь не проходить по уже срезанной траве при возвратном движении.
- Перед тем, как начать собирать срезанную траву, остановите двигатель и снимите лямку.

Триммерная обработка газонов триммерной головкой



Триммерная стрижка

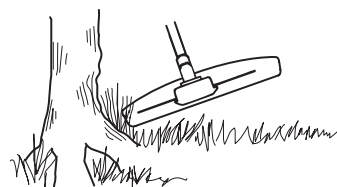
- Держите головку триммера непосредственно над землей под углом. Работу выполняет конец струны. Дайте струне возможность работать с собственной скоростью. Не прижимайте струну к выкашиваемому участку.



- Струна может легко скашивать траву и сорняки у стен, забора, деревьев и бордюров, однако он может также повредить чувствительную кору на деревьях и кустарниках и повредить столбы заборов.
- Риск повреждения растений уменьшается за счет укорачивания струны до 10-12 см и уменьшения числа оборотов двигателя.

Очистка

- При очистке производится удаление всей нежелательной растительности. Держите головку триммера непосредственно над землей, покачивая ей. Пусть конец струны ударяется о землю вокруг деревьев, столбов, статуй и т.п. **ЗАМЕЧАНИЕ!** Такой прием усиливает износ струны.

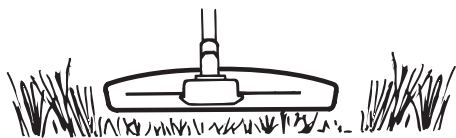


- Струна изнашивается быстрее и должна выдвигаться чаще при работе среди камней, кирпича, бетона, металлических заборов и т.п. чем при работе среди деревьев и деревянных заборов.
- При триммерной стрижке и очистке следует не полностью открывать дроссель, чтобы продлить срок службы струны и уменьшить износ головки триммера.

МЕТОД РАБОТЫ

Срезка

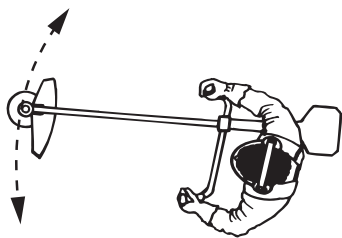
- Триммер идеально подходит для срезания такой травы, до которой трудно добраться, пользуясь обычной газонокосилкой. В процессе срезки держите струну параллельно земле. Избегайте прижимания головки триммера к земле, поскольку можно испортить газон и повредить инструмент.



- Не допускайте постоянного соприкосновения головки триммера с землей в процессе срезки. Постоянное соприкосновение может привести к повреждению и износу головки триммера.

Подметание

- Вентилирующее действие вращающейся струны может быть использовано для быстрой и легкой очистки. Держите струну параллельно над подметаемым участком и водите триммером из стороны в сторону.



- При срезке и подметании для получения наилучших результатов дроссель должен быть открыт полностью.

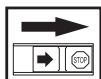
Карбюратор

Настоящий продукт Husqvarna изготовлен согласно спецификации, снижающей количество вредных выхлопных газов. Когда двигатель израсходовал 8-10 баков топлива, он считается обкатанным. Чтобы быть уверенным в том, что двигатель работает как полагается и что присутствие вредных выхлопных газов минимально, принесите машину вашему продавцу-распространителю или в специализированную мастерскую, для точной регулировки карбюратора (у него есть счетчик оборотов двигателя).

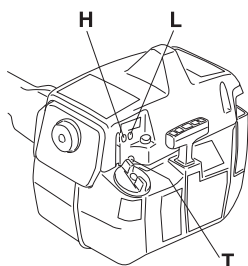


ПРЕДУПРЕЖДЕНИЕ! Перед запуском инструмента должны быть полностью совмещены колпак сцепления и трубка вала, поскольку, в противном случае, возможны ослабление сцепления и травмирование.

Работа



- Карбюратор управляет оборотами двигателя. Воздушно-топливную смесь, состав которой можно регулировать. Для обеспечения максимальной эффективности работы машины карбюратор должен быть правильно отрегулирован.
- Регулировка карбюратора означает настройку двигателя для работы в определенных условиях, как-то климат, высота над уровнем моря, бензин и применяемое в топливной смеси масло для двухтактных двигателей.
- Карбюратор имеет три возможных области регулировки:
Л = жиклер низких оборотов
Х = жиклер высоких оборотов
Т = винт регулировки холостого хода



- Необходимое качество воздушнотопливной смеси, зависящее от потока воздуха, регулируемого дроссельной заслонкой, настраивается поворотом винтов регулировки подачи топлива Л и Х. Если их поворачивать по часовой стрелке, то качество рабочей смеси (соотношение воздух/топливо) обедняется (меньше топлива), а если их поворачивать против часовой стрелки, то качество рабочей смеси обогащается (больше топлива). Обеднение рабочей смеси дает повышение оборотов двигателя, а обогащение - уменьшение.

- Винт Т регулирует обороты холостого хода. Поворот винта Т по часовой стрелке увеличивает обороты холостого хода, поворот против часовой стрелке уменьшает холостой ход.

Предварительная регулировка

- Основная регулировка карбюратора выполняется на заводе во время испытания. Смесь устанавливается богаче и должна оставаться такой в течение первых часов работы машины. Затем следует производить регулировку карбюратора. Регулировка карбюратора должна осуществляться специалистом.

ВНИМАНИЕ! Если режущее оборудование вращается или подвижно при работе на холостых оборотах, винт Т следует вращать против часовой стрелки до тех пор, пока режущее оборудование не остановится.

Рекомендуемое кол-во оборотов на холостом ходу 2700 об/мин

Максимальное рекомендуемое кол-во оборотов: См. Раздел Технические характеристики.



ПРЕДУПРЕЖДЕНИЕ! Если холостые обороты невозможно отрегулировать так, чтобы режущее оборудование стояло неподвижно, обращайтесь к продавцу/в мастерскую. Не пользуйтесь машиной, пока не будет выполнена точная регулировка или ремонт.

Точная регулировка

- После "обкатки" машины нужно провести точную регулировку карбюратора. Точная регулировка должна выполняться специалистом. Сначала нужно настроить жиклер Л, затем винт холостого хода Т и после этого жиклер Х.

Условия

- Перед всей регулировкой, проверьте, чтобы воздушный фильтр был чистым, и чтобы на нем было крышки. Если регулировать карбюратор с загрязненным воздушным фильтром, то смесь будет беднее, когда фильтр будет прочищен. Это может привести к поломке двигателя.
- Осторожно поверните обе иглы Л и Х в срединное положение между полностью выкрученным и полностью вкрученным.
- Не поворачивайте иглы Л и Х мимо стопора, это может привести к поломке двигателя.
- Заведите машину согласно инструкции и прогрейте 10 минут.

ВНИМАНИЕ! Если режущее оборудование вращается или подвижно при работе на холостых оборотах, винт Т следует вращать против часовой стрелки до тех пор, пока режущее оборудование не остановится.

Жиклер Л

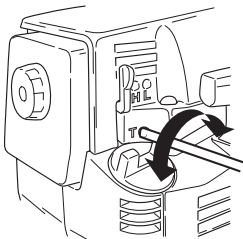
Ищите максимальные обороты холостого хода поворотом винта Л медленно по часовой стрелке или соответственно против часовой стрелки. Когда будут установлены максимальные обороты холостого хода, поверните винт Л на 1/4 оборота против часовой стрелки.



ВНИМАНИЕ! Если режущее оборудование вращается или подвижно при работе на холостых оборотах, винт Т следует вращать против часовой стрелки до тех пор, пока режущее оборудование не остановится.

Окончательная регулировка холостого хода Т

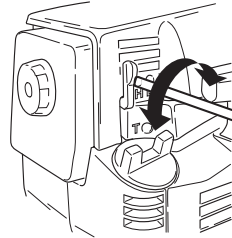
Отрегулируйте холостой ход винтом холостого хода Т, если это необходимо. Вначале поверните винт Т по часовой стрелке до тех пор, пока режущее оборудование не начнет вращаться. Затем поворачивайте винт против часовой стрелки, пока режущее оборудование не остановится. Правильной считается регулировка, при которой двигатель ровно работает в любом положении. До начала вращения режущего оборудования должен оставаться достаточный свободный ход.



ПРЕДУПРЕЖДЕНИЕ! Если холостые обороты невозможно отрегулировать так, чтобы режущее оборудование стояло неподвижно, обращайтесь к продавцу/в мастерскую. Не пользуйтесь машиной, пока не будет выполнена точная регулировка или ремонт.

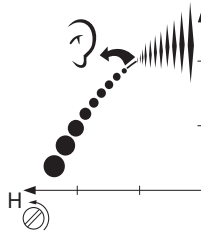
Жиклер Н

Игла высоких оборотов Н регулирует мощность двигателя, количество оборотов, температуру и потребление топлива. При установке иглы Н на чрезмерно бедную смесь (игла слишком ввинчена), обороты будут слишком высокими, что выводит двигатель из строя. Двигатель не должен работать на полных оборотах более 10-ти секунд.



Заметьте, что двигатель при регулировке иглы высоких оборотов Н должен работать без нагрузки. Снимите, поэтому, перед регулировкой иглы высоких Н оборотов режущее оборудование, гайку, опорный фланец и подающий патрон.

Откройте полностью дроссель и медленно поворачивайте иглу высоких оборотов Н по часовой стрелке пока обороты не будут уменьшены. Затем поверните иглу Н очень медленно против часовой стрелки пока двигатель не начнет работать неровно. После этого поверните иглу Н медленно обратно на незначительное расстояние по часовой стрелке пока двигатель не начнет работать ровно.



ВНИМАНИЕ! Для получения оптимальной установки карбюратора, обращайтесь в специализированную мастерскую/к продавцу распространителю, у них есть счетчик оборотов.

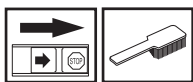
Правильно настроенный карбюратор

При правильно отрегулированном карбюраторе двигатель ровно набирает обороты и немного четверит на максимальных оборотах. Режущее оборудование не должно вращаться на холостом ходу. При установке иглы низких оборотов Л на чрезмерно бедную смесь, может плохо осуществляться набор оборотов и машина будет плохо заводиться.

При установке иглы высоких оборотов Х на чрезмерно бедную смесь, мощность двигателя будет ниже, двигатель будет плохо набирать обороты и/или двигатель может выйти из строя.

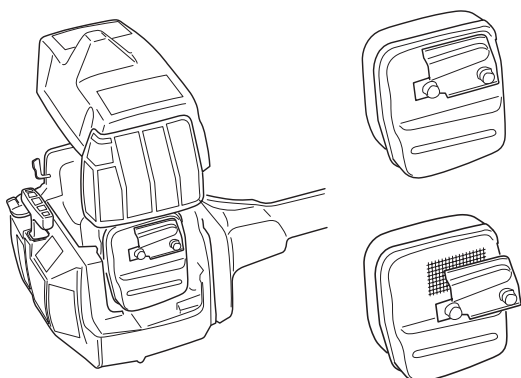
Чрезмерно богатая смесь на иглах Л и Х вызывает проблему при набории оборотов и обороты будут очень низкими.

Глушитель

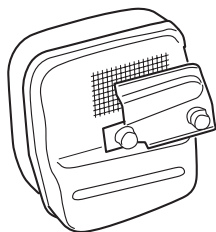


ВНИМАНИЕ! Некоторые глушители оснащены катализатором. См. главу Технические данные, чтобы узнать есть ли на вашей машине катализатор.

Глушитель служит для снижения уровня шума и отвода раскаленных выхлопных газов от рабочего. Выхлопные газы очень горячие и могут содержать искры, что может привести к пожару при прямом попадании на сухой и воспламеняющийся материал.



В некоторых глушителях предусмотрен специальный искрогаситель. Если ваша машина оборудована таким глушителем, сетку фильтра следует чистить раз в неделю. Наилучшие результаты достигаются с помощью стальной щетки.



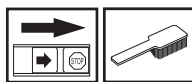
Если на вашем инструменте стоит глушитель такого типа, то сетку следует очищать не реже одного раза в неделю. На глушителях с катализатором, такую очистку достаточно производить раз в месяц. При возникновении повреждений на сетке ее следует заменить. Если сетка часто бывает засорена, значит функция катализатора ухудшена. Обращайтесь к вашему продавцу за советом. Засорение сетки вызовет перегрев двигателя и повреждение цилиндра и поршня.

ВНИМАНИЕ! Не пользуйтесь машиной с поврежденным глушителем.

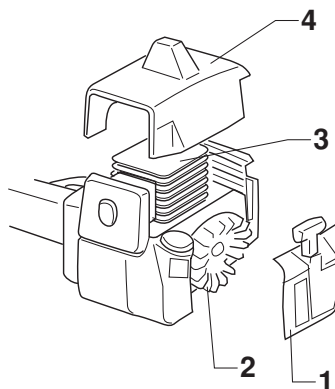


ПРЕДУПРЕЖДЕНИЕ! Глушитель катализатора сильно нагревается в процессе работы и после работы некоторое время остается горячим. Это происходит и в режиме холостого хода. Соприкосновение может вызвать ожог кожи. Помните об опасности пожара!

Система охлаждения



Для обеспечения как можно более низкой рабочей температуры машина оборудована системой охлаждения.



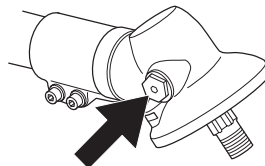
Состав системы охлаждения:

- 1 Воздухозаборник блока стартера.
- 2 Лопasti вентилятора на маховике.
- 3 Ребра охлаждения на рубашке цилиндра.
- 4 Крышка цилиндра (обеспечивает подачу холодного воздуха к цилиндру).

Производите очистку системы охлаждения щеткой раз в неделю или чаще, если этого требуют условия работы. Загрязненная или засоренная система охлаждения может привести к перегреву машины и вызвать повреждение поршня и цилиндра.

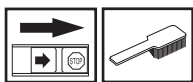
Угловая зубчатая передача

Угловую зубчатую передачу заполняют достаточным количеством консистентной смазки на заводе-изготовителе. Однако, прежде чем пользоваться пилой, следует убедиться, что эта передача на 3/4 заполнена смазкой. Пользуйтесь специальной смазкой HUSQVARNA.



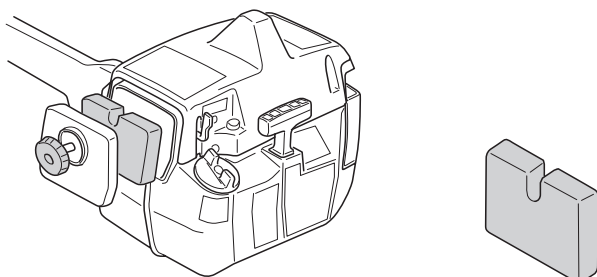
Обычно консистентная смазка не нуждается в замене, за исключением случаев ремонта передачи.

Воздушный фильтр



Воздушный фильтр следует регулярно чистить от пыли и грязи для того, чтобы избежать следующих повреждений:

- Сбой в работе карбюратора
- Трудность запуска
- Падение мощности двигателя
- Напрасный износ частей двигателя
- Чрезмерный расход топлива



Воздушный фильтр следует очищать каждые 25 часов или чаще, если место работы слишком запылено.

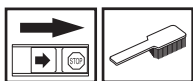
Очистка воздушного фильтра

Достать воздушный фильтр, сняв крышку цилиндра. Промыть в чистой, теплой мыльной воде. Перед сборкой удостовериться, что фильтр сухой.

Воздушный фильтр после эксплуатации в течение некоторого времени невозможно полностью вычистить. Поэтому его нужно периодически менять на новый. Поврежденный воздушный фильтр необходимо заменить.

Если вы пользуетесь машиной в пыльных условиях, то воздушный фильтр должен быть пропитан маслом. См. раздел Пропитывание воздушного фильтра маслом.

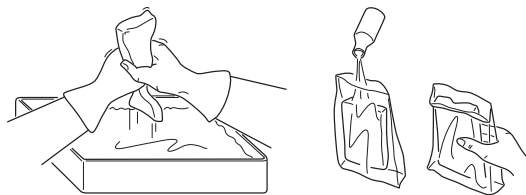
Пропитывание воздушного фильтра маслом



Пользуйтесь всегда специальным маслом HUSQVARNA для воздушного фильтра, арт. Ю 531 00 92-48. Масло для фильтра содержит растворитель, помогающий ему равномерно распределиться по всему фильтру. Старайтесь, чтобы масло не попадало на кожу.

Положите фильтр в пластмассовый кулек и налейте в кулек масло для фильтра. Взболтайте масло, чтобы оно проникло во все щели. Выжмите фильтр внутри кулька и слейте излишки масла перед тем, как будете устанавливать фильтр на

место на машине. Никогда не используйте для пропитывания моторное масло. Моторное масло быстро оседает на дне фильтра.



Свеча зажигания

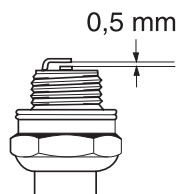


На работу свечи зажигания влияют следующие факторы:

- Неправильная регулировка карбюратора.
- Неудовлетворительная рабочая смесь (слишком много масла или несоответствующее масло).
- Грязный воздушный фильтр.

Эти факторы влияют на образование нагара на электродах свечи и могут привести к сбоям в работе и трудностям при запуске.

Если двигатель теряет мощность, плохо запускается, плохо держит обороты холостого хода: прежде всего проверьте свечу зажигания. Если свеча грязная, прочистите ее и проверьте зазор электродов, 0,5 мм. Свечу нужно менять через месяц работы или при необходимости чаще.



ВНИМАНИЕ! Всегда используйте только указанный тип свечи! Применение несоответствующей модели может привести к серьезным повреждениям поршня/цилиндра. Следите за тем, чтобы свеча была оснащена т.н. изоляцией радиопомех.

ТЕХНИЧЕСКОЕ ОБСЛУЖИВАНИЕ

График технического обслуживания

Ниже приведен перечень обслуживания, которое необходимо выполнять на машине. Большинство пунктов описаны в разделе Обслуживание. Пользователь может выполнять только такие работы по обслуживанию и сервису, которые описаны в данном руководстве. Обслуживание большего охвата должно выполняться авторизованной сервисной мастерской.

Техническое обслуживание	Ежедневное обслуживание	Еженедельное обслуживание	Ежемесячное обслуживание
Очистите инструмент снаружи.	X		
Проверьте, чтобы лямка не была повреждена.	X		
Убедитесь, что проушина подвески не повреждена.	X		
Проверьте, чтобы ограничитель газа и ручка газа отвечали требованиям безопасности.	X		
Проверьте работу контакта остановки.	X		
Проверьте, чтобы рукоятка и руль были целы и хорошо закреплены.	X		
Проверьте, чтобы режущее оборудование не вращалось на холостых оборотах.	X		
Прочистите воздушный фильтр. В случае необходимости замените.	X		
Проверьте, чтобы защита не была повреждена и чтобы на ней не было трещин. Замените защиту, если она была подвержена удару или если на ней есть трещины.	X		
Проверьте, чтобы лезвие было хорошо отцентровано, заточено и не растрескалось. Неотцентрованное лезвие вызывает вибрацию, что может привести к повреждению машины.	X		
Проверьте, чтобы головка триммера не была повреждена, и чтобы на ней не было трещин. При необходимости замените головку триммера.	X		
Проверьте, чтобы контргайка режущего оборудования была правильно затянута..	X		
Проверьте затяжку гаек и болтов и подтяните в случае необходимости.	X		
Проверьте, чтобы не было утечки топлива с двигателя, бака или трубок подачи топлива.	X		
Проверьте, чтобы транспортный предохранитель лезвия не был сломан и был правильно закреплен.	X		
Проверьте стартер со его шнуром.		X	
Проверьте виброгасящие элементы на предмет ослабления или износа.		X	
Очистить наружную поверхность свечи зажигания. Снять и проверить зазор между электродами. Отрегулировать его до 0,5 мм или заменить свечу. Проверьте, чтобы на свече был т.н. изолятор радиопомех.		X	
Прочищайте систему охлаждения машины.		X	
Очистите или замените искроулавливающую сетку на глушителе (относится только к глушителям без катализатора).		X	
Промыть карбюратор и окружающее его пространство.		X	
Удостовериться, что угловая зубчатая передача на 3/4 заполнена смазкой. Заполнить ее в случае необходимости, используя специальную смазку.		X	
Проверьте, чтобы топливный фильтр не был загрязнен или на топливном шланге не было трещин или других дефектов. При необходимости замените.			X
Осмотрите все провода и соединения.			X
Проверьте сцепление, пружины сцепления и барабан сцепления на износ. При необходимости замените в авторизованной мастерской.			X
Заменить свечу зажигания. Проверьте чтобы на свече был т.н. изолятор радиопомех.			X
Проверьте и очистите искоулавляющую сетку на глушителе (относится только к глушителям с катализатором).			X

ТЕХНИЧЕСКИЕ ХАРАКТЕРИСТИКИ

Технические характеристики

Технические характеристики	232R	235R, 235FR
Двигатель		
Объем цилиндра, см ³	30,8	36,3
диаметр цилиндра, мм	35	38,0
длина хода, мм	32	32
Обороты холостого хода, об/мин	2700	2700
Рекомендованные максимальные обороты без нагрузки, об/мин	11000-11700	11000-11700
Скорость вращения на выходной оси, об/мин	10000	10000
Максимальная выходная мощность двигателя согласно ISO 8893, кВт/ об/мин	1,1/8400	1,3/9000
Глушитель с катализатором	Да	Да
Система зажигания с регулировкой частоты вращения	Да	Да
Система зажигания		
Изготовитель/тип системы зажигания	Walbro CD	Walbro CD
Свеча зажигания	NGK BPMR 7A/ Champion RCJ 7Y	NGK BPMR 7A/ Champion RCJ 7Y
Зазор электродов, мм	0,5	0,5
Система топлива / смазки		
Изготовитель/тип карбюратора	Walbro WT	Walbro WT
Емкость топливного бака, литров	0,5	0,5
Вес		
Вес, без топлива, режущего оборудования и защиты, кг	6,5	7,1
Эмиссия шума (См. прим.1)		
Уровень шума, измеренный дБ(А)	108	111
Уровень шума, гарантированный L _{WA} дБ(А)	108	113
Уровни шума (См. Примечание 2)		
Уровень шумового давления на уровне уха пользователя измерен согласно ЕН/ИСО 22868, 90/100 дБ(А), мин./макс.		96/99
Уровни вибрации		
Уровень вибрации на ручке измерен согласно ЕН ИСО 22867, м/сек ²		
На холостых оборотах, левая/правая ручка, мин.:	2,5/2,5	1,9/1,7
На холостых оборотах, левая/правая ручка, макс.:	3,0/3,5	2,9/4,7
На максимальных оборотах, левая/правая ручка, мин.:	2,0/2,0	6,8/2,8
На максимальных оборотах, левая/правая ручка, макс.:	5,1/4,9	9,3/5,5

Примечание 1: Шумовая эмиссия в окружающую среду измеряется как шумовой эффект (L_{WA}) согласно Директивы ЕС 2000/14/EG.

Примечание 2: При вычислении эквивалентного шумового давления используется суммарная энергия шумового давления в различных режимах работы в следующие периоды времени : 1/2 холостой ход и 1/2 максимальные обороты.

Обратите внимание! Шумовое давление рядом с ухом пользователя и вибрации на ручке измеряются со всеми видами режущего оборудования, одобренного для использования с данной машиной. В таблице приведено самое низкое и самое высокое значения.

ТЕХНИЧЕСКИЕ ХАРАКТЕРИСТИКИ

Соответствующее дополнительное оборудование 232R	Тип	Защита режущего оборудования, арт. Ю.
Центральное отверстие в лезвиях/ножах, Ц 25,4 мм		
Ось для ножей с резьбой M10		
Лезвие для травы/нож для травы	Grass 255-4 (Ц 255 4 зубца)	503 74 40-01
	Grass 255-8 (Ц 255 8 зубцов)	503 74 40-01
	Multi 255-3 (Ц 255 3 зубца)	503 74 40-01
	Multi 275-4 (Ц 275 4 зубца)	503 74 40-01
Лезвие для пиления	Maxi X 200-26 (Ц 200 26 зубцов)	503 77 39-01
Пластмассовые ножи	Tricut Ц 300 mm	503 74 50-01
Триммерная головка	S35	503 74 50-04
	T35	503 74 50-04
	Trimmy Hit	503 74 50-04
	Trimmy Hit Pro	503 74 50-04
	Trimmy Fix	503 74 50-04
	Superauto II	503 74 50-04
Опорный колпак	Неподвижный	-
Соответствующее дополнительное оборудование 235R, 235FR	Тип	Защита режущего оборудования, арт. Ю.
Центральное отверстие в лезвиях/ножах, Ц 25,4 мм		
Ось лезвия с резьбой M12		
Лезвие для травы/нож для травы	Grass 255-4 (Ц 255 4 зубца)	537 33 16-01
	Multi 255-3 (Ц 255 3 зубца)	537 33 16-01
	Multi 275-4 (Ц 275 4 зубца)	537 33 16-01
	Multi 300-3 (Ц 300 3 зубца)	537 33 16-01
Лезвие для пиления	Scarlet 200-22 (Ц 200 22 зубца)	537 38 77-01
Пластмассовые ножи	Tricut Ц 300 mm	537 33 16-01 / 537 34 94-01
Триммерная головка	Trimmy S II	537 33 16-01 / 537 34 94-01
	T35	537 33 16-01 / 537 34 94-01
	T45	537 33 16-01 / 537 34 94-01
Опорный колпак	Неподвижный	-
	На подшипниках	-

Гарантия ЕС о соответствии

(Только для Европы)

Мы, компания Husqvarna AB, зарегистрированная по адресу SE-561 82 Huskvarna, Швеция, телефон +46-36-146500, объявляем под собственную исключительную ответственность, что изделие подрезчики Husqvarna 232R, 235FR и 235R с серийным номером 2002 года и далее (на табличке данных после цифр обозначающих год изготовления следует серийный номер), соответствует ДИРЕКТИВЕ СОВЕТА:

- от 22 июня 1998 года "о машинах" 98/37/EG, приложение IIA.
- от 3 мая 1989 года "об электромагнитной совместимости" 89/336/ЕЕС, и действующему в настоящее время приложению.
- от 8 мая 2000 года "об эмиссии шума в окружающую среду" 2000/14/EG. Оценка соответствия нормам выполнена согласно Приложению V.

Дополнительная информация по эмиссиям шума приведена в разделе Технические характеристики.

Были использованы следующие стандарты: EN292-2, CISPR 12:1997, EN ISO 11806.

Испытательной лабораторией механических машин с адресом СМП Сженск Маскинпронинг АБ, Фырисборгсгатан 3, SE-754 50 Уппсала, по просьбе компании Хусьярна АБ была осуществлена проверка изделия. Сертификатам присвоен номер: SEC/94/022, 01/0164/013 - 232R, SEC/94/055, 01/164/014 - 235R, 235FR Хускварна, 26 октября 2006 г.

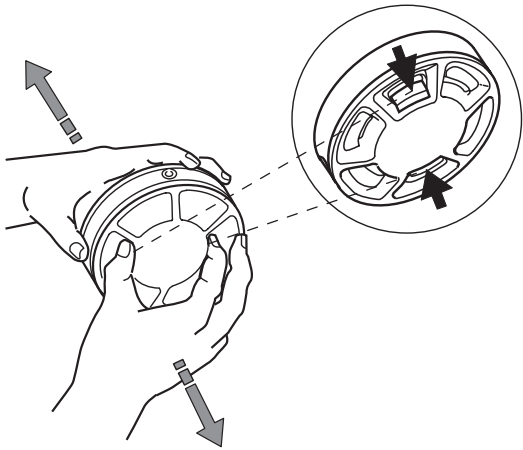


Michael Kullberg, коммерческий директор

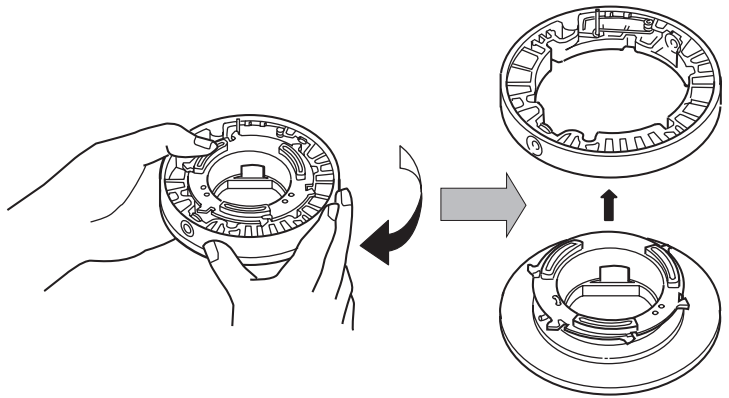
Super Auto II Super Auto II 1"



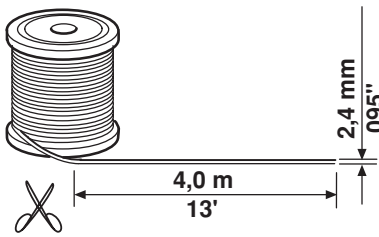
1



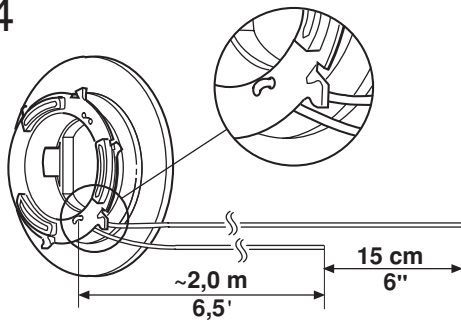
2



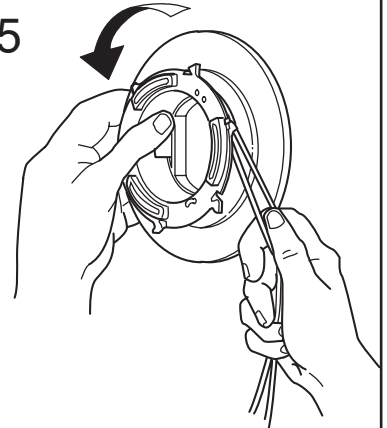
3



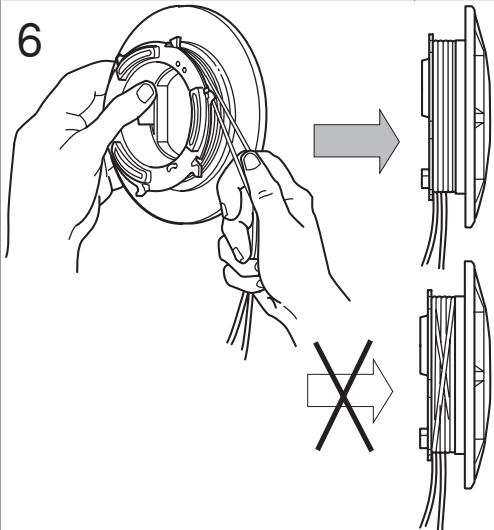
4



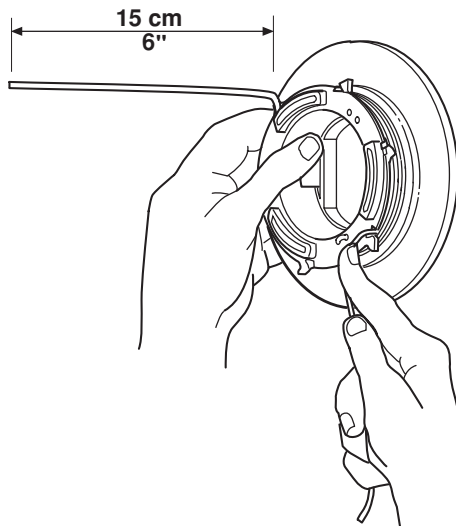
5



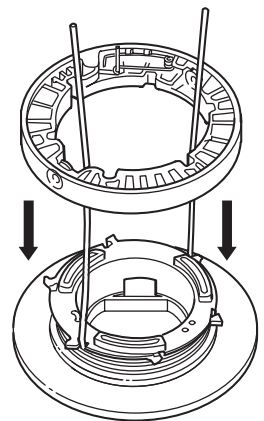
6



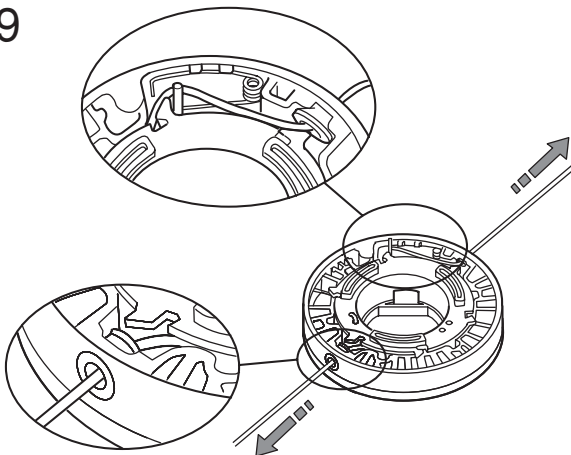
7



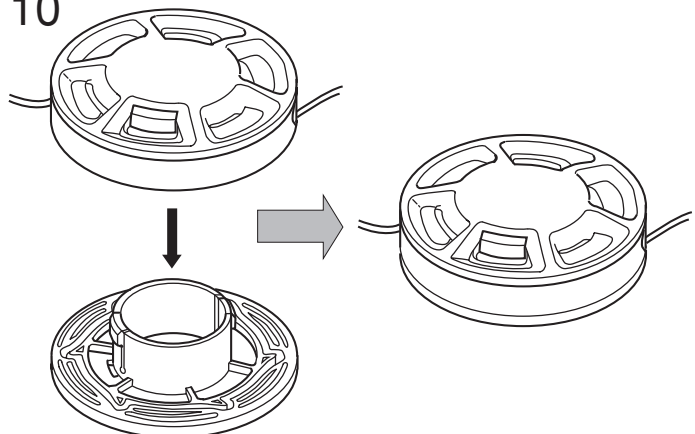
8



9



10

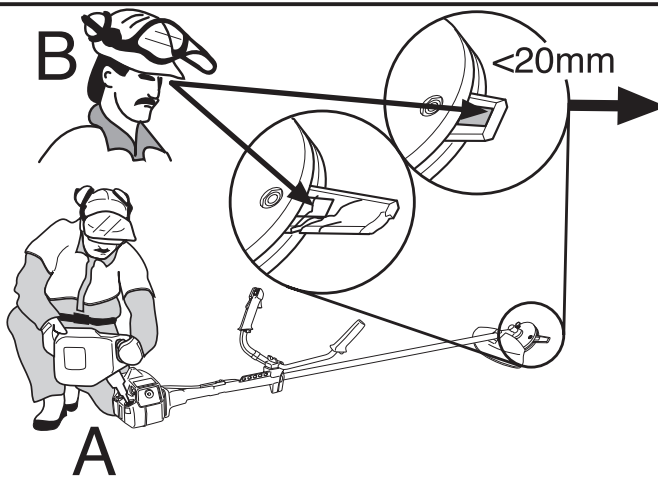


Tri Cut

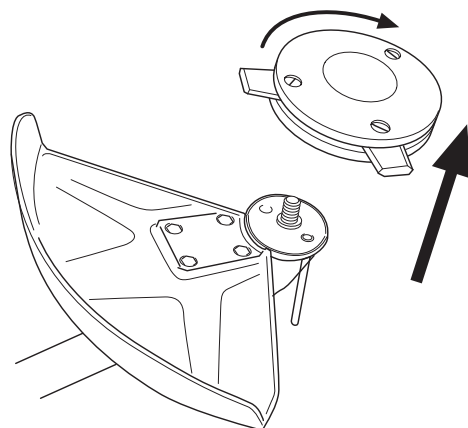


1

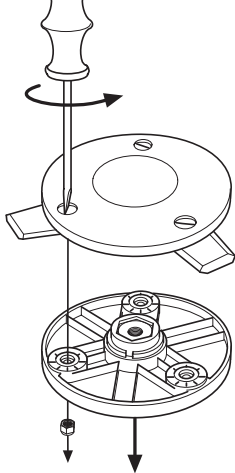
B



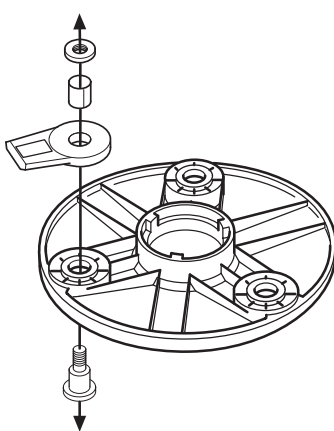
2



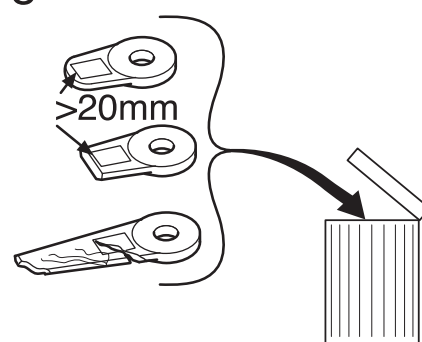
3



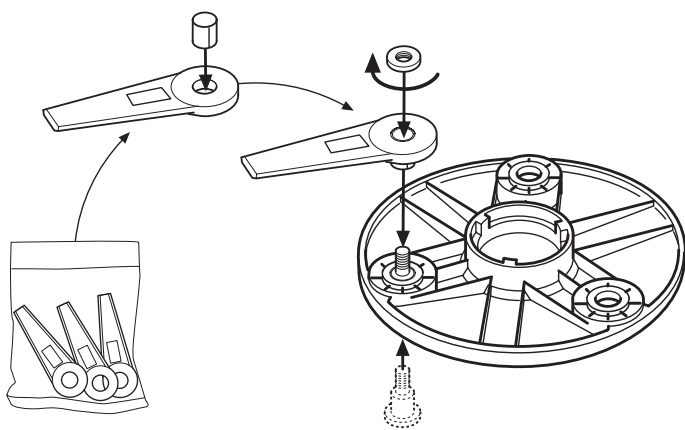
4



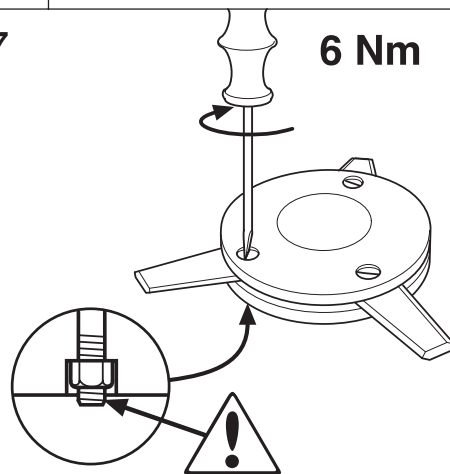
5



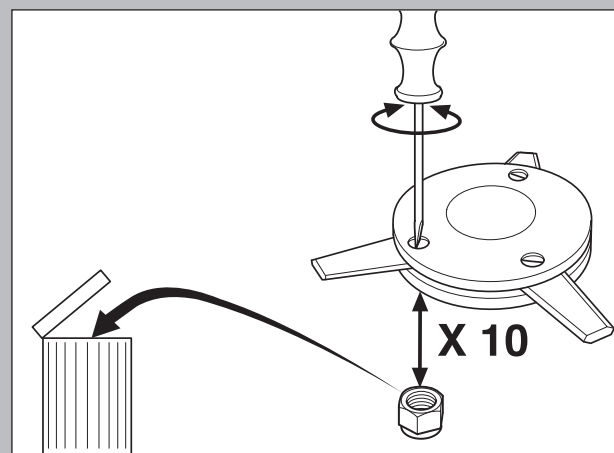
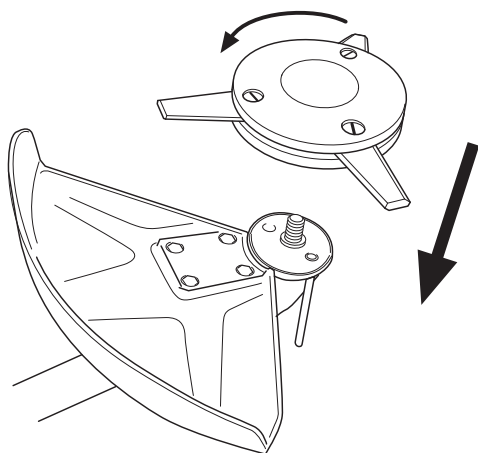
6



7



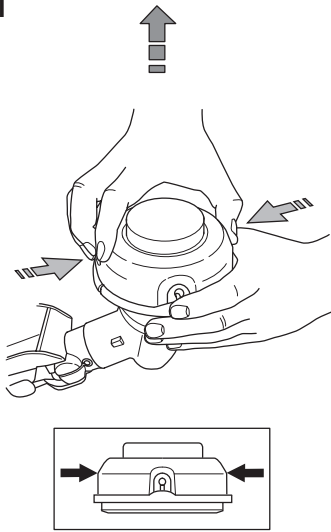
8



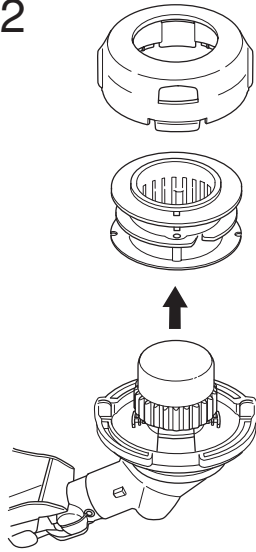
T35



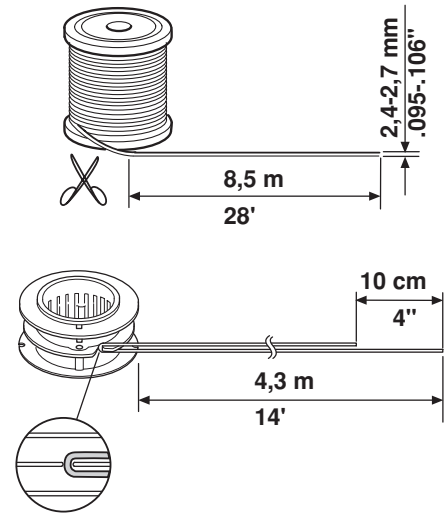
1



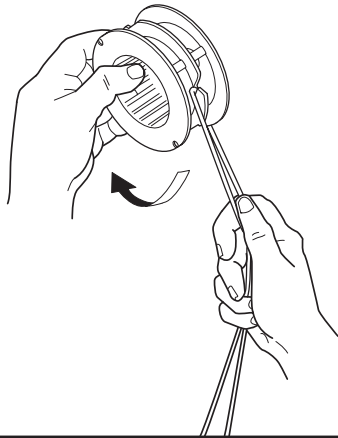
2



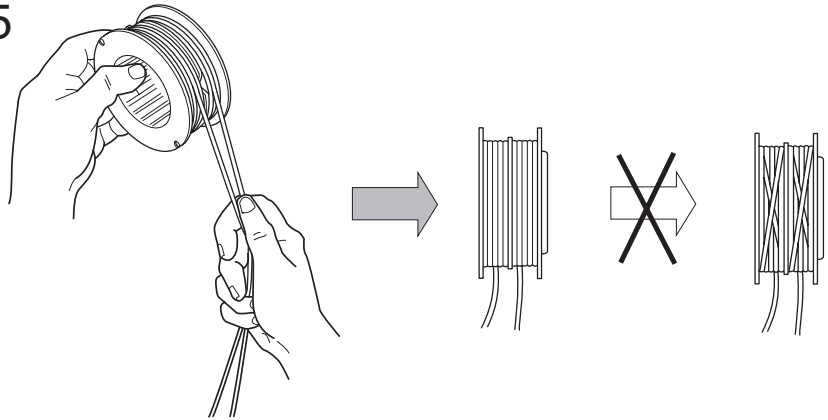
3



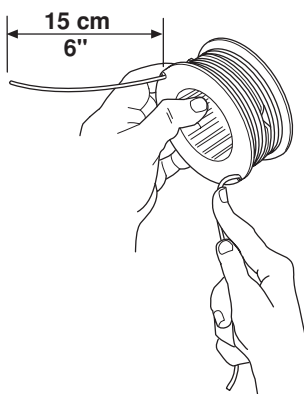
4



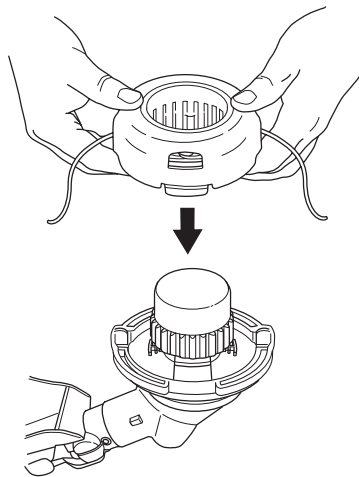
5



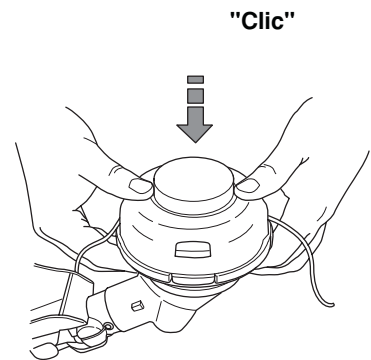
6



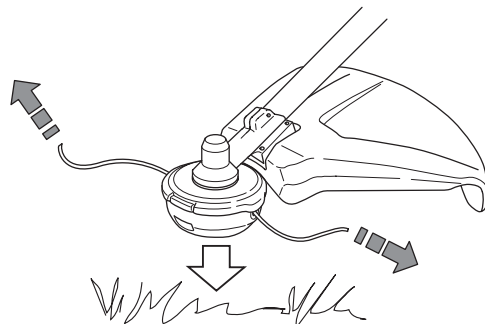
7



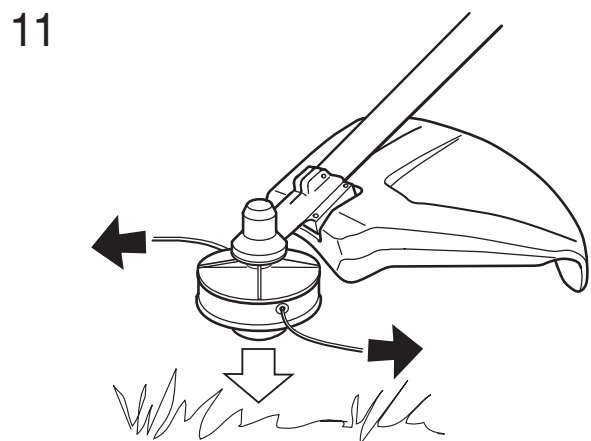
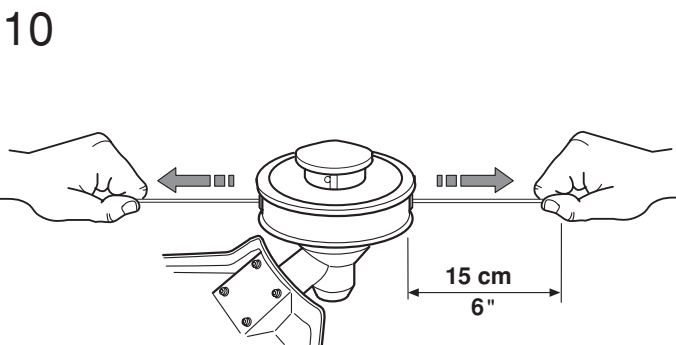
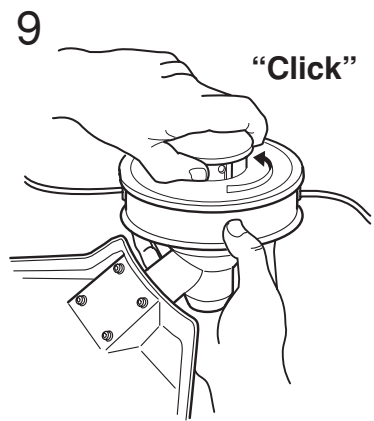
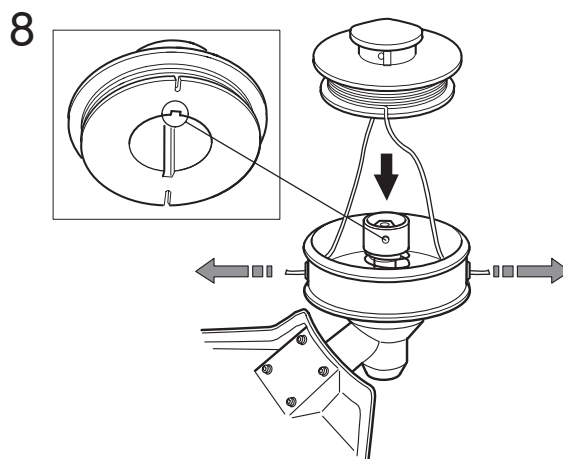
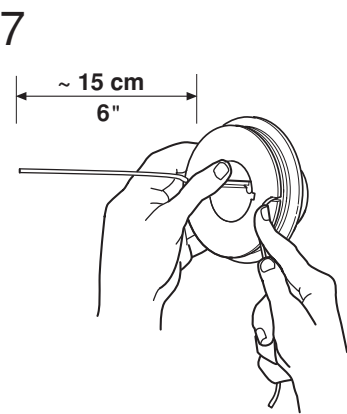
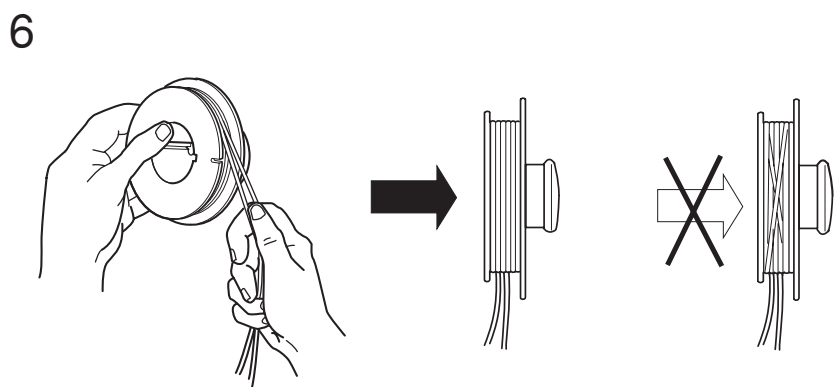
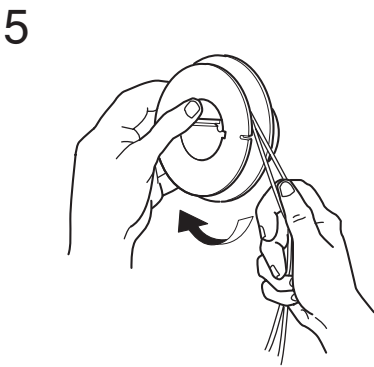
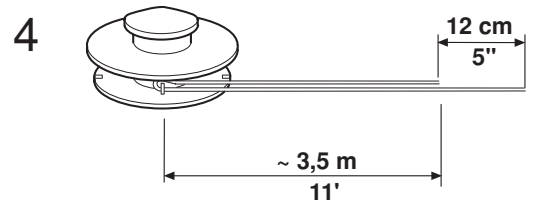
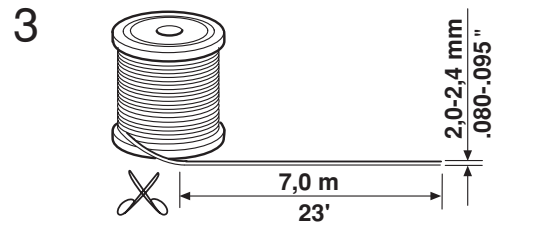
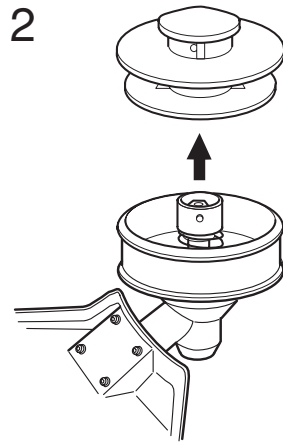
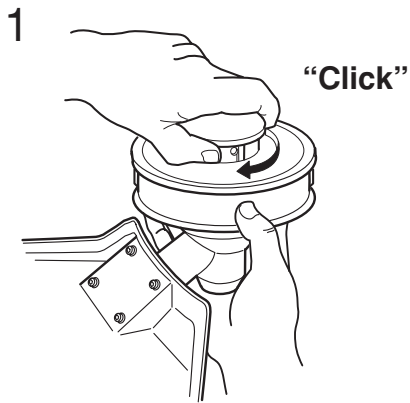
8



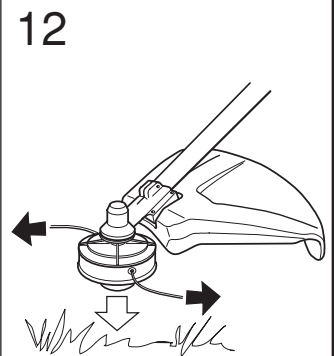
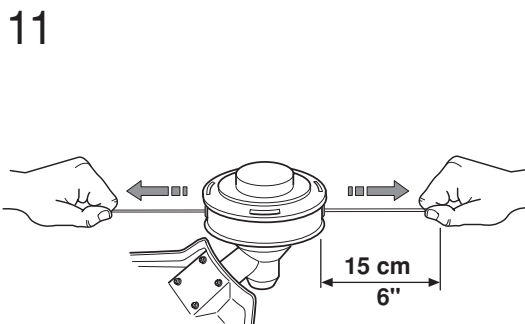
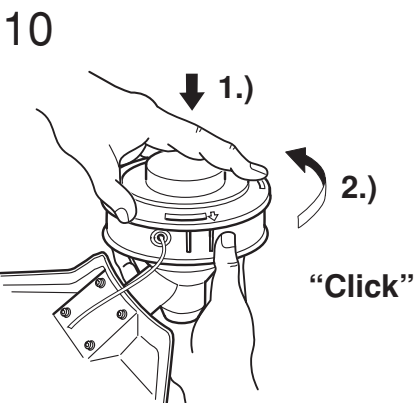
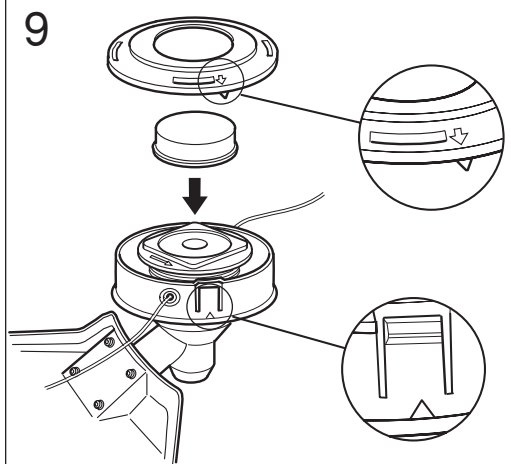
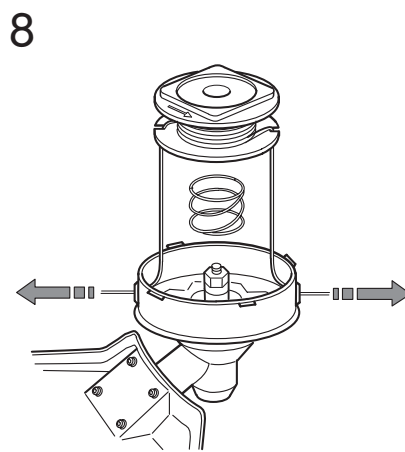
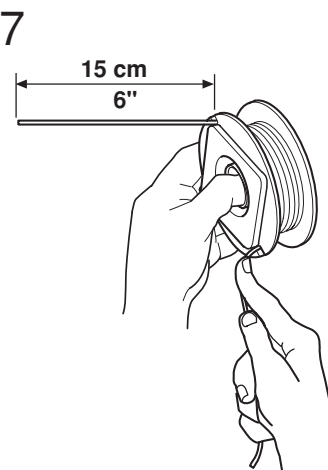
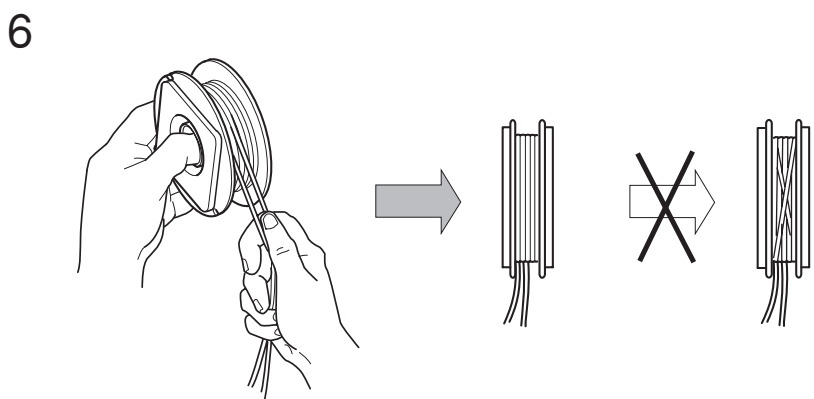
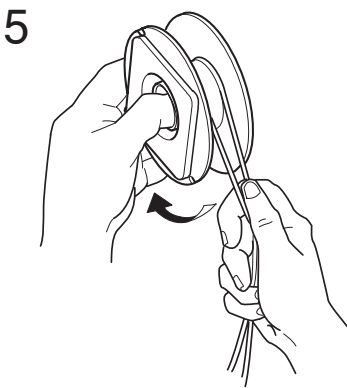
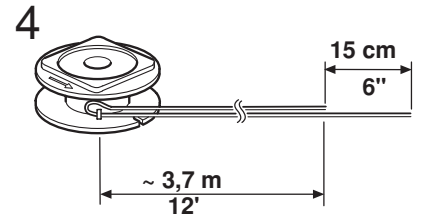
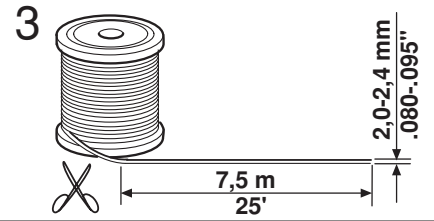
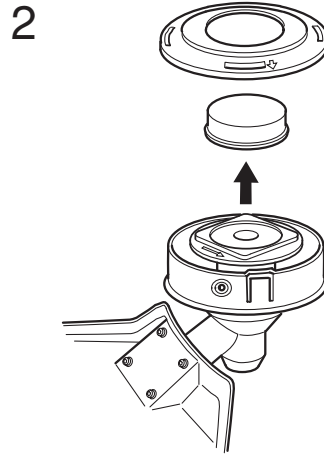
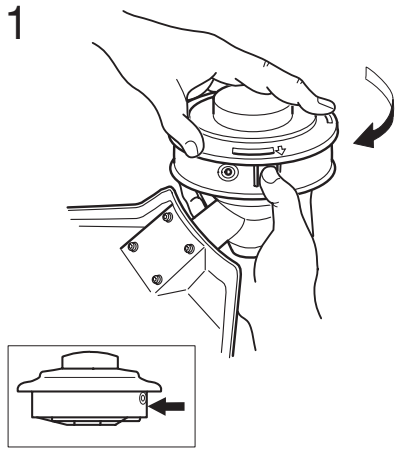
9



Trimmy Hit



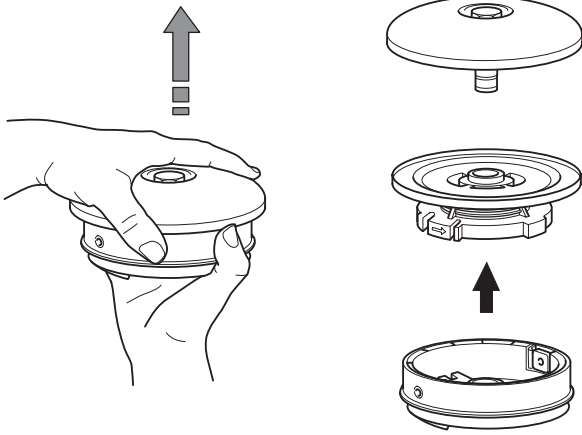
Trimmy Hit Pro



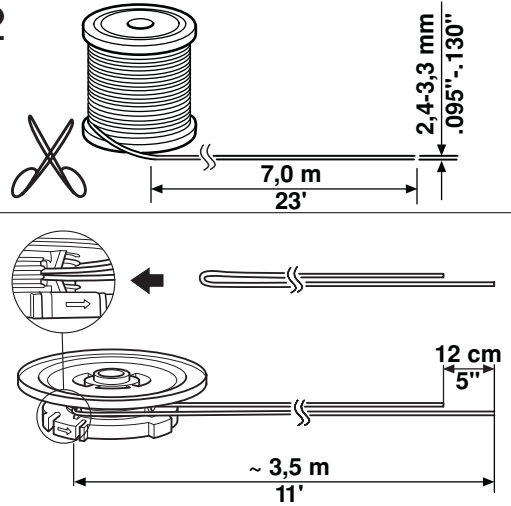
Trimmy SII



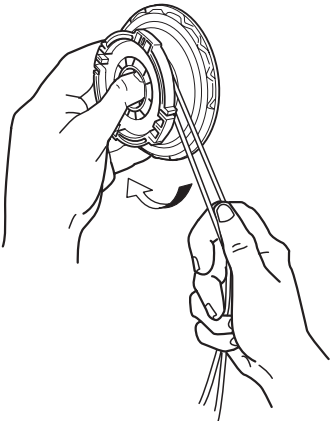
1



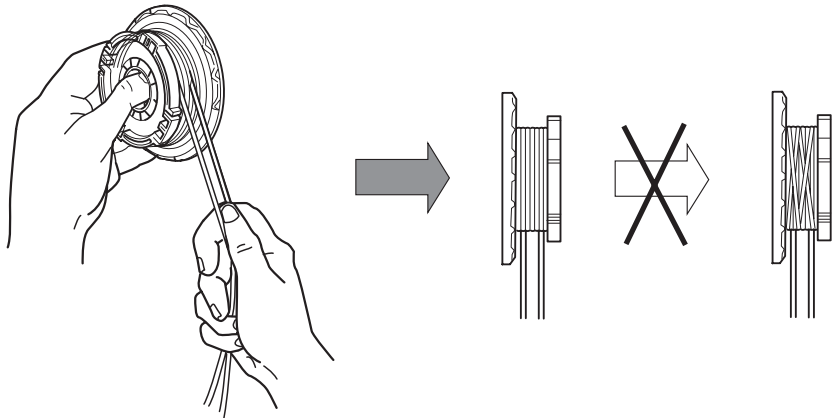
2



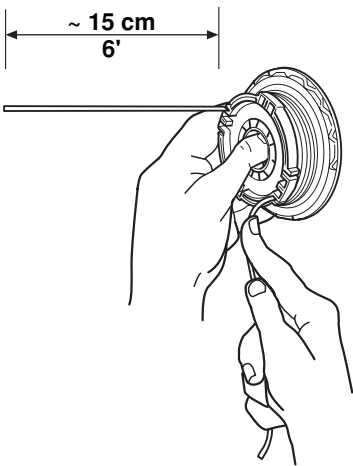
3



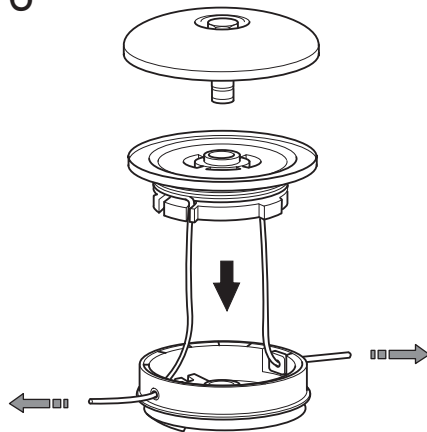
4



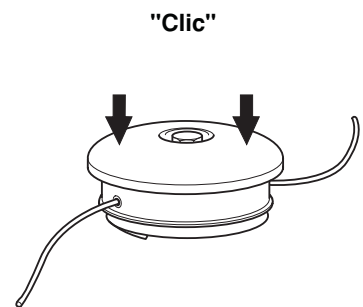
5



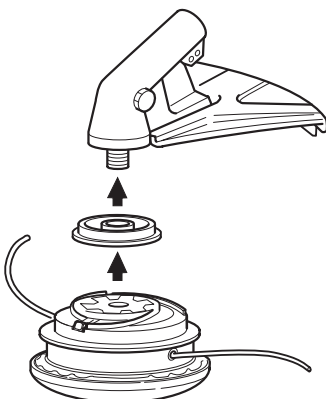
6



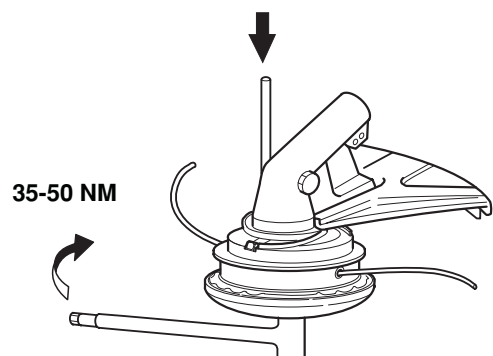
7



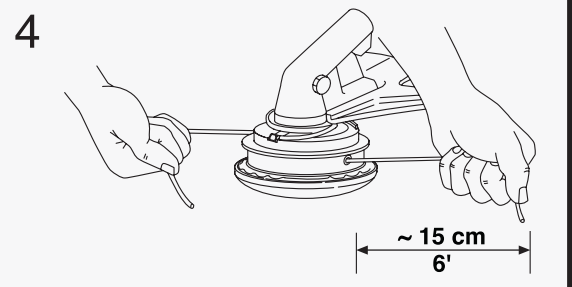
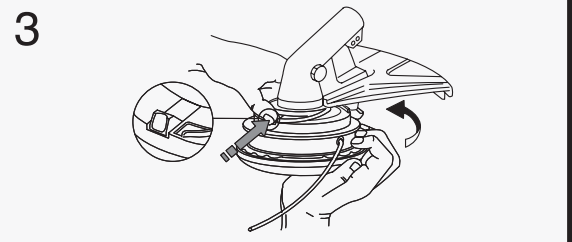
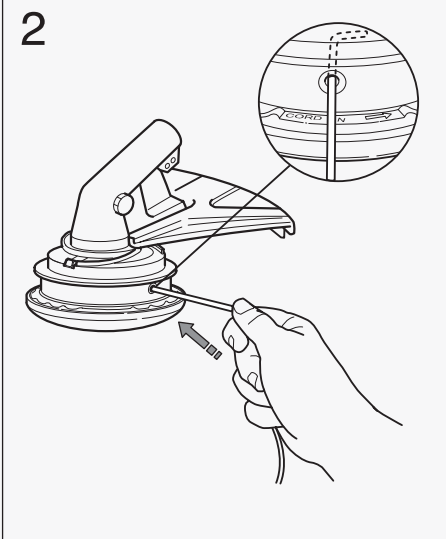
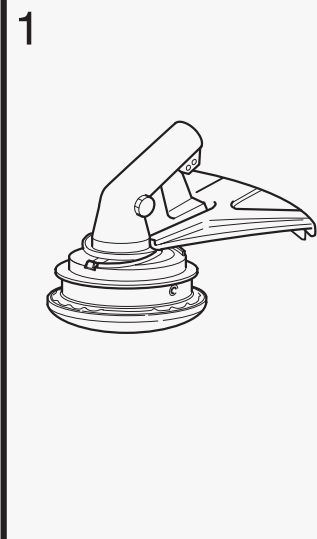
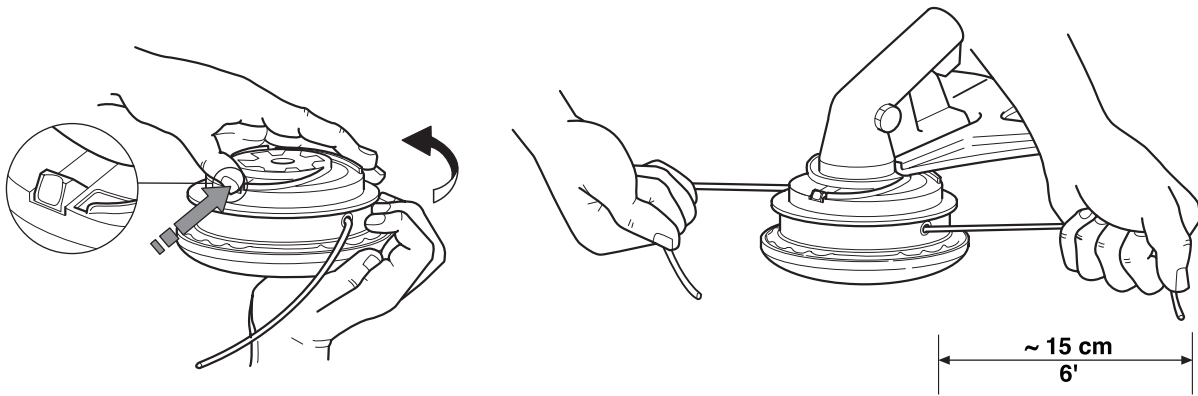
8



9



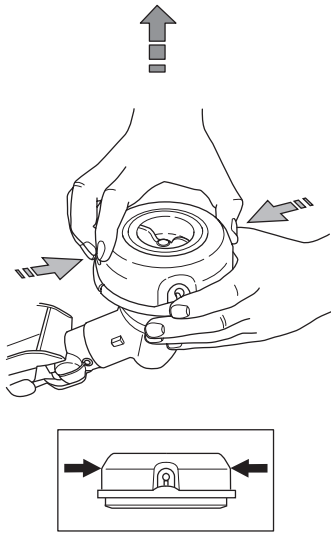
Trimmy SII



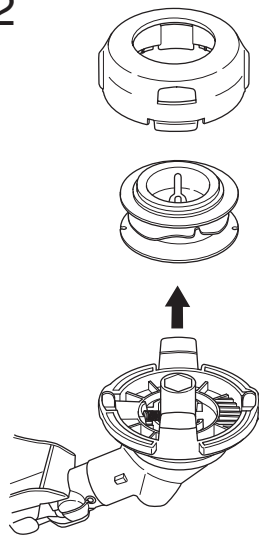
S35



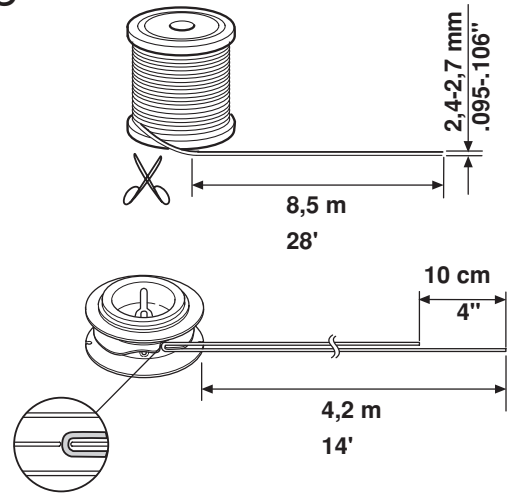
1



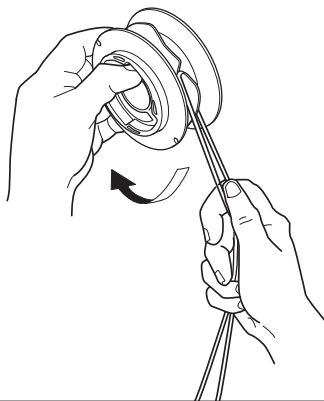
2



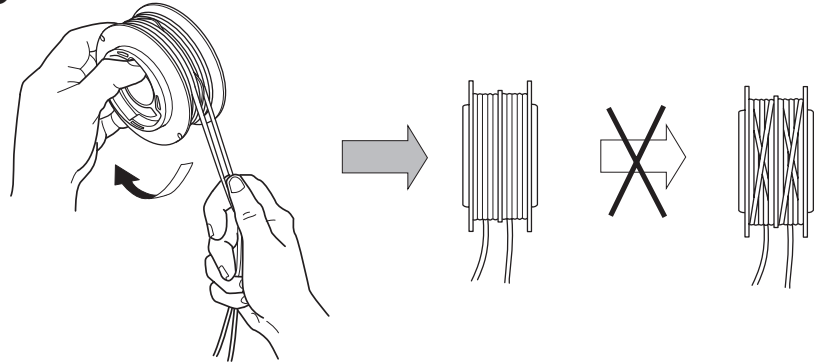
3



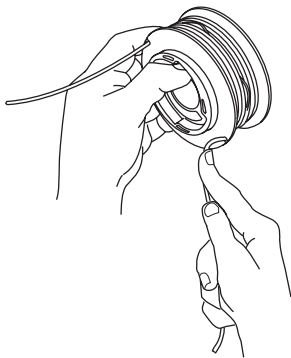
4



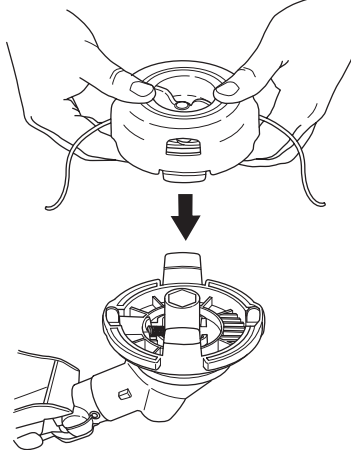
5



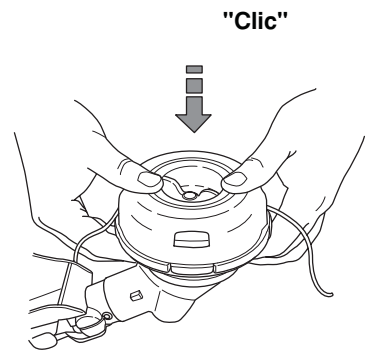
6



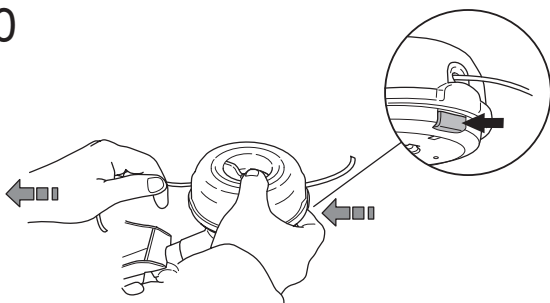
7



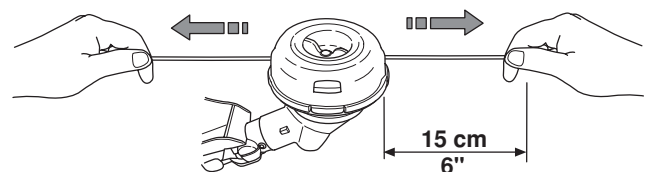
8



10



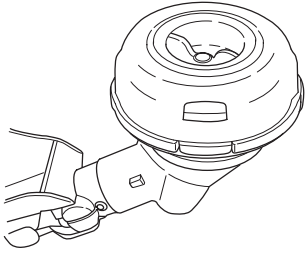
11



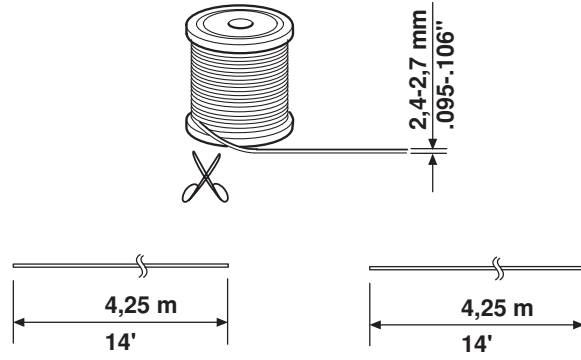
S35



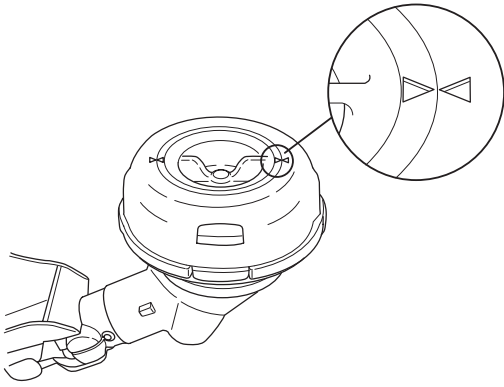
1



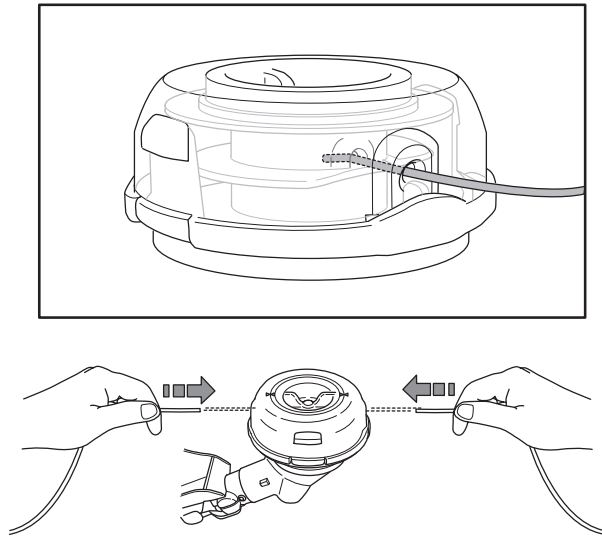
2



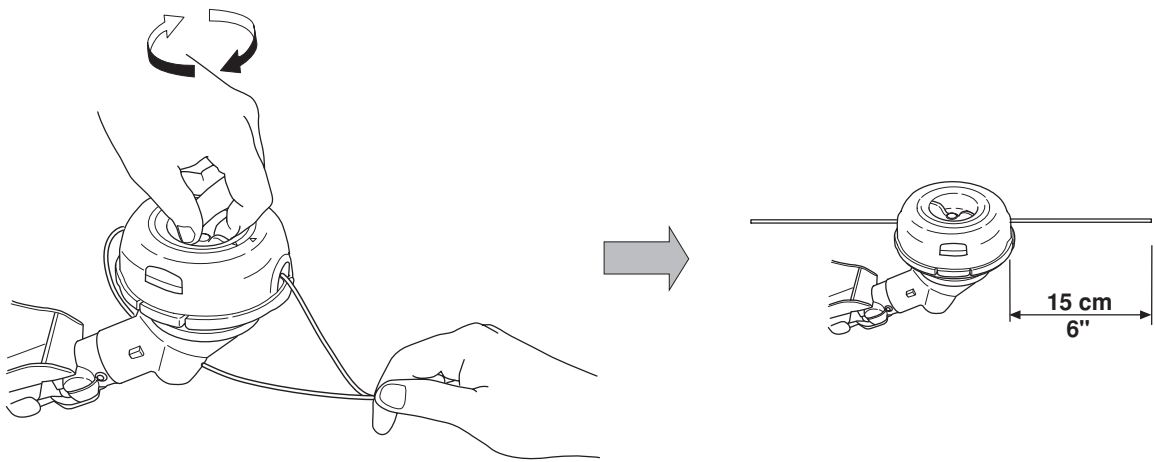
3



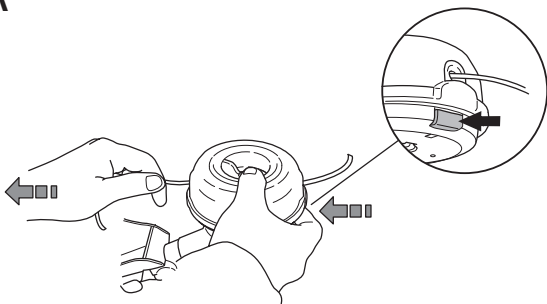
4



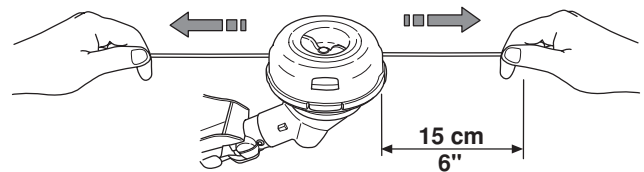
5



A



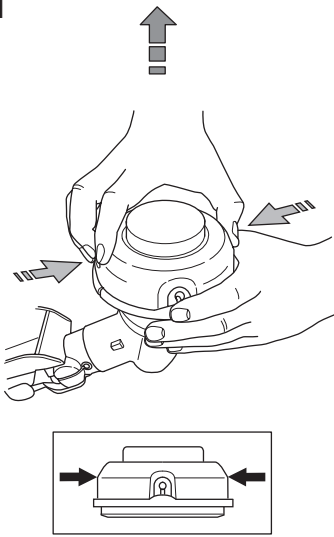
B



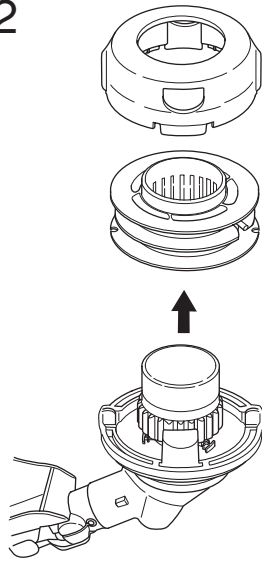
T45



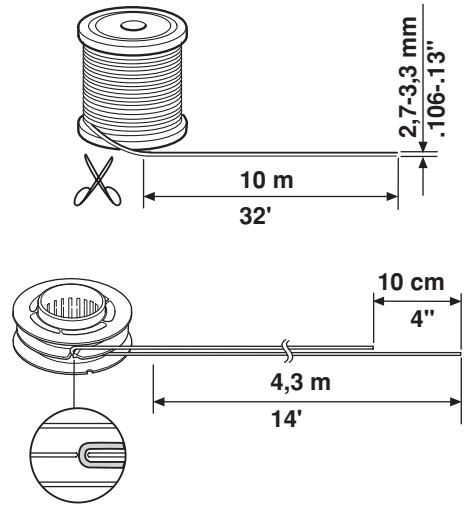
1



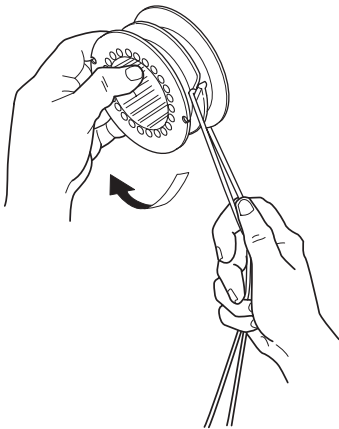
2



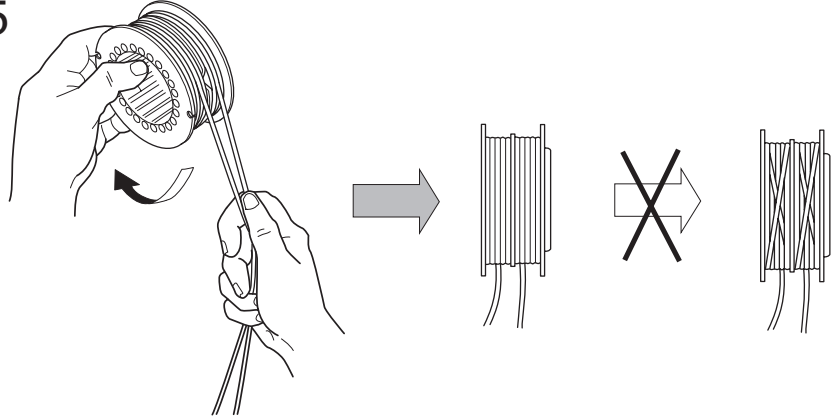
3



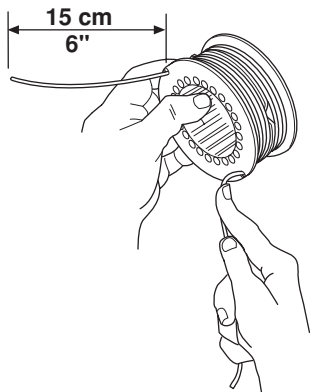
4



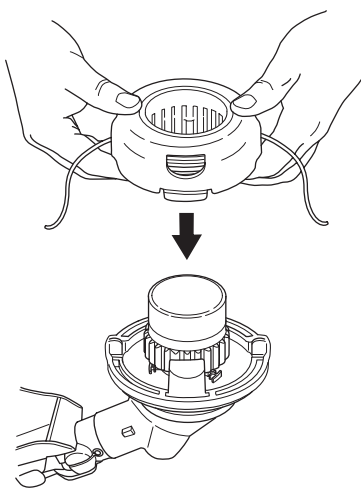
5



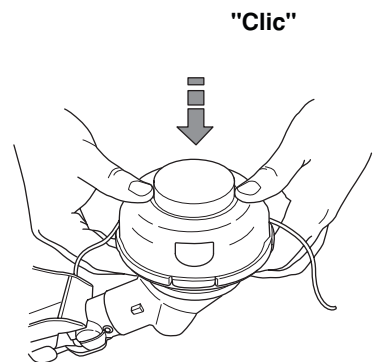
6



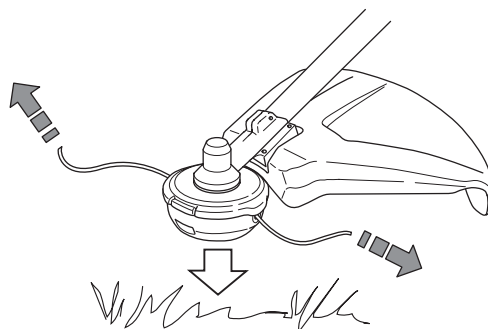
7



8



9



1150255-56



2006-12-11