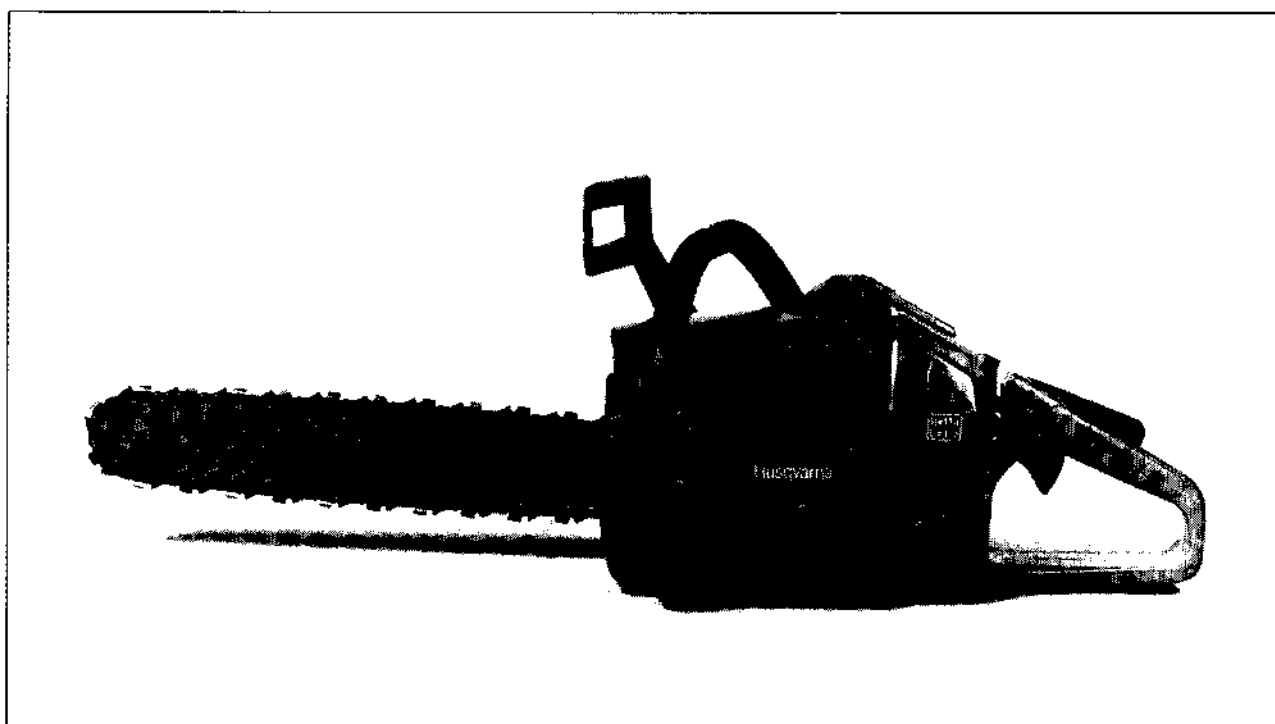




254



1. 1987

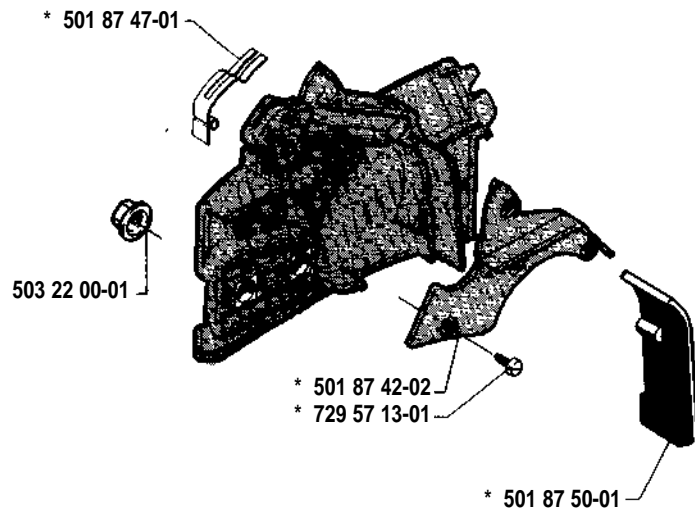
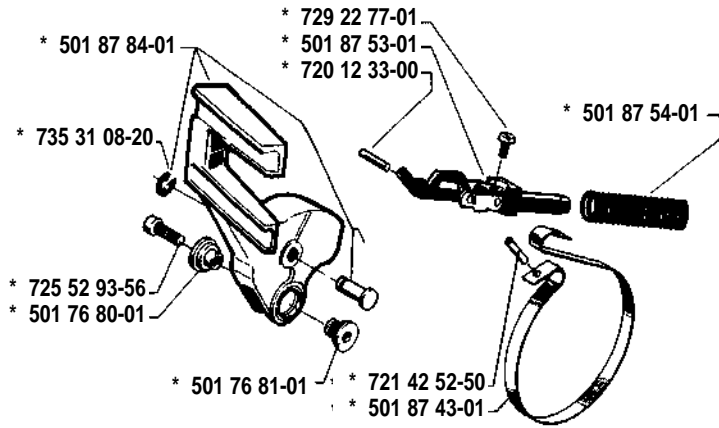
Reservdelar

Spare parts

Ersatzteile

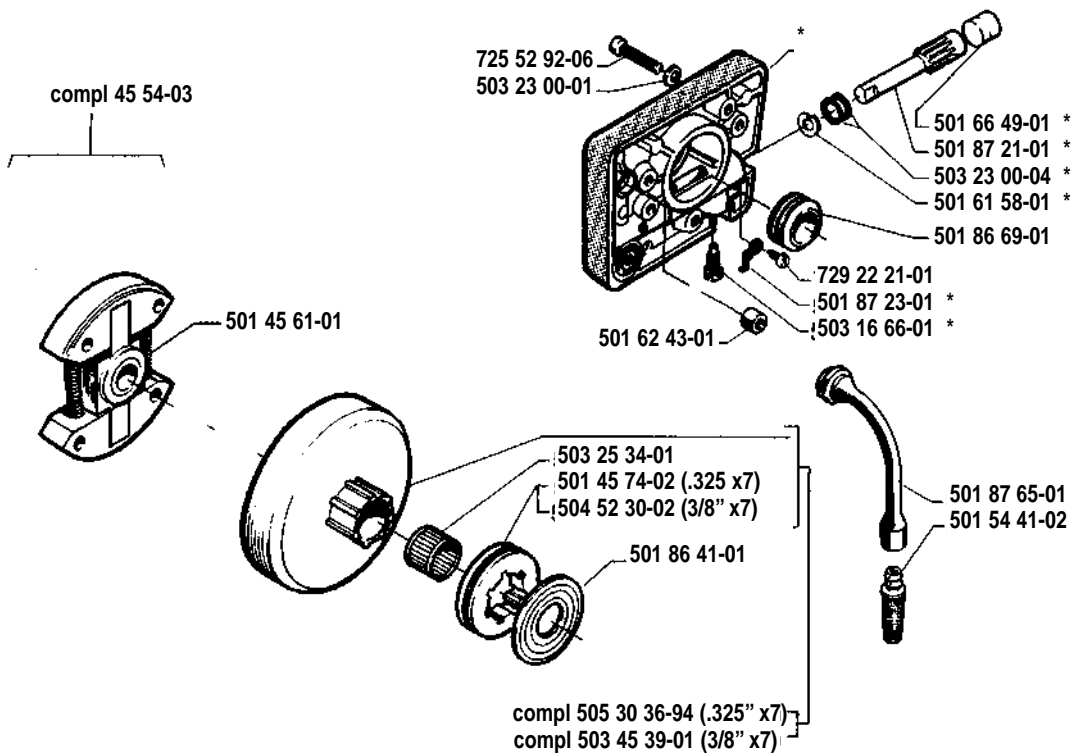
Pièces de rechange

A * compl 501 87 40-02

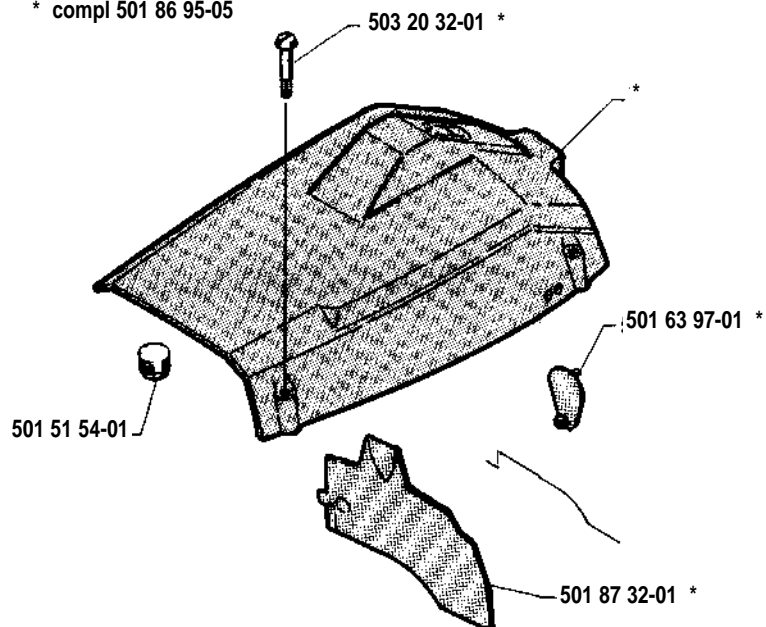


J

* compl 503 16 73-01



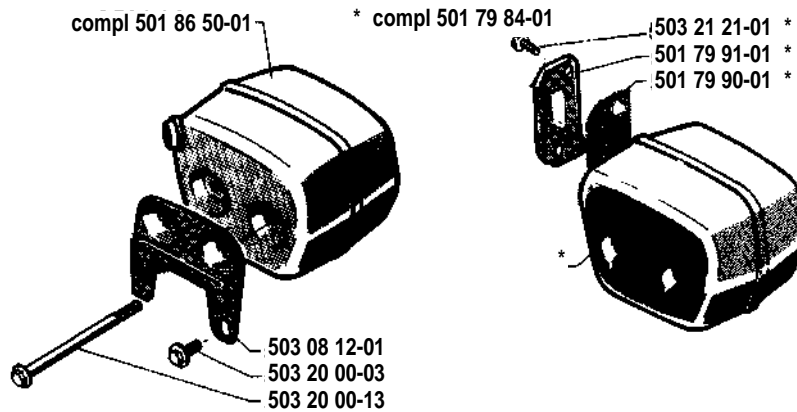
B * compl 501 86 95-05



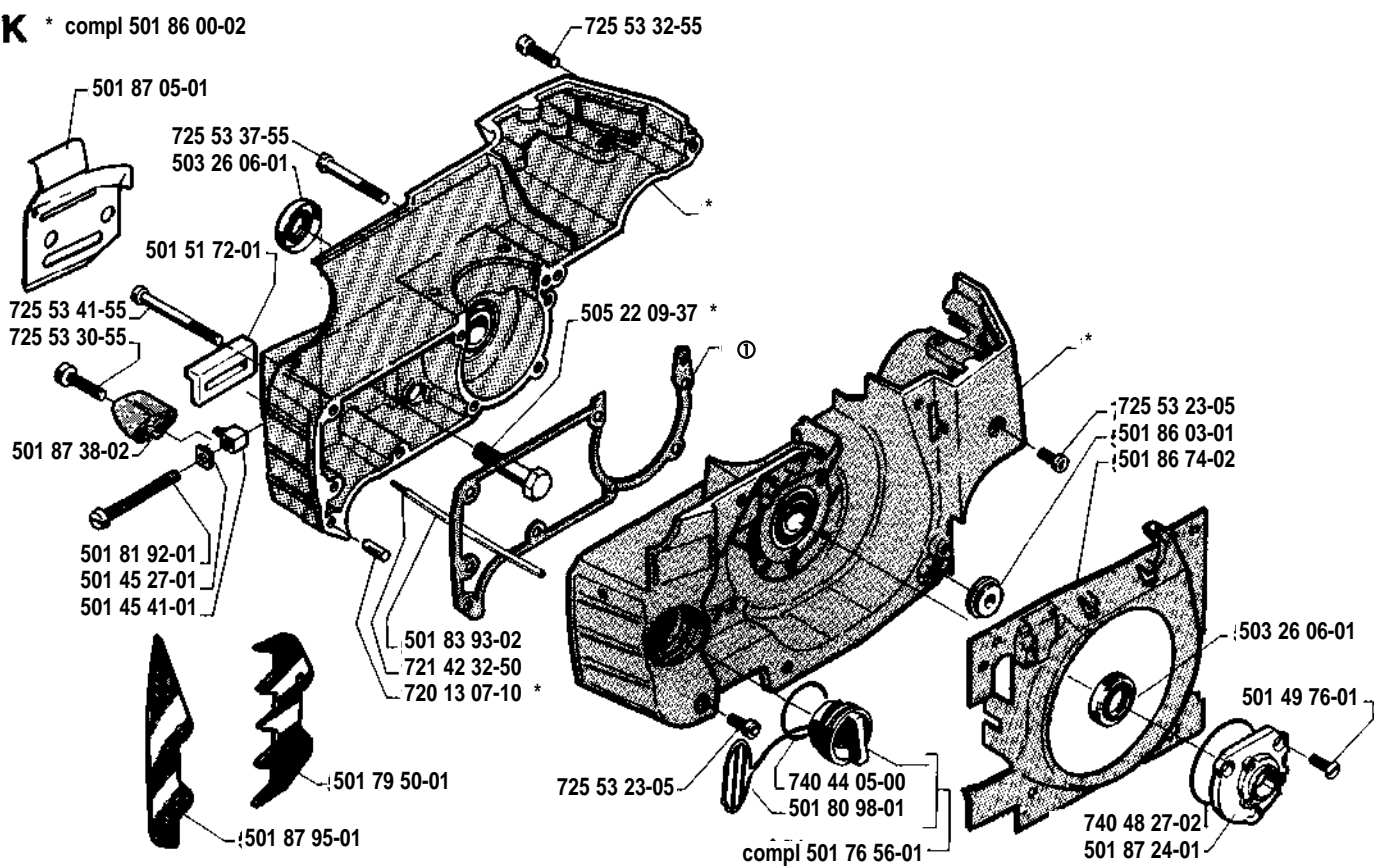
F

compl 501 86 50-01

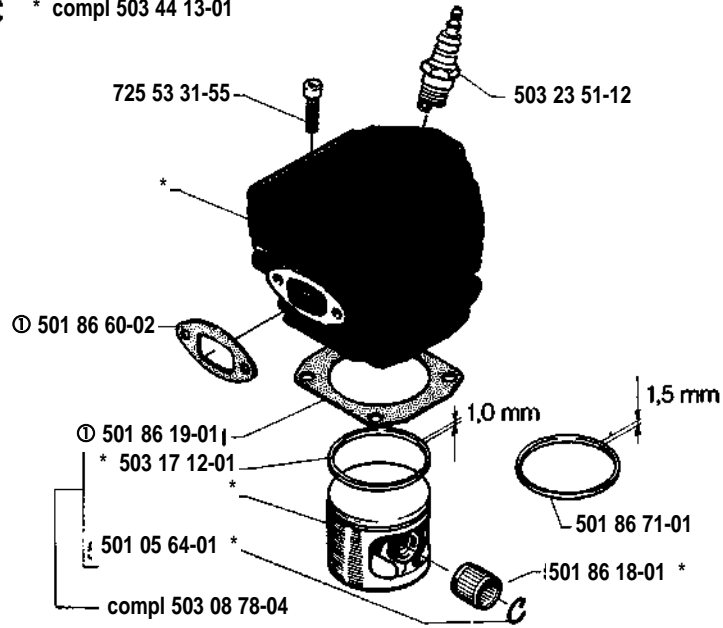
* compl 501 79 84-01



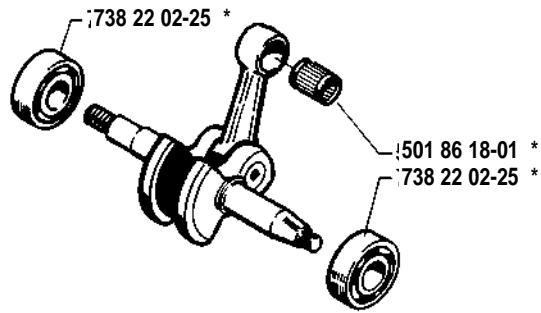
K * compl 501 86 00-02



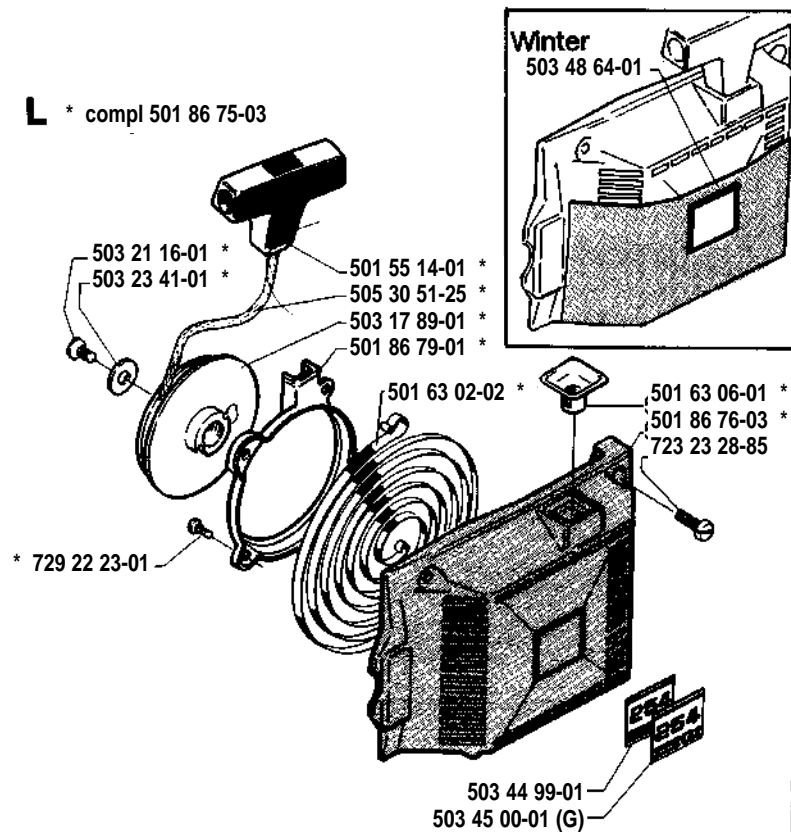
C * compl 503 44 13-01



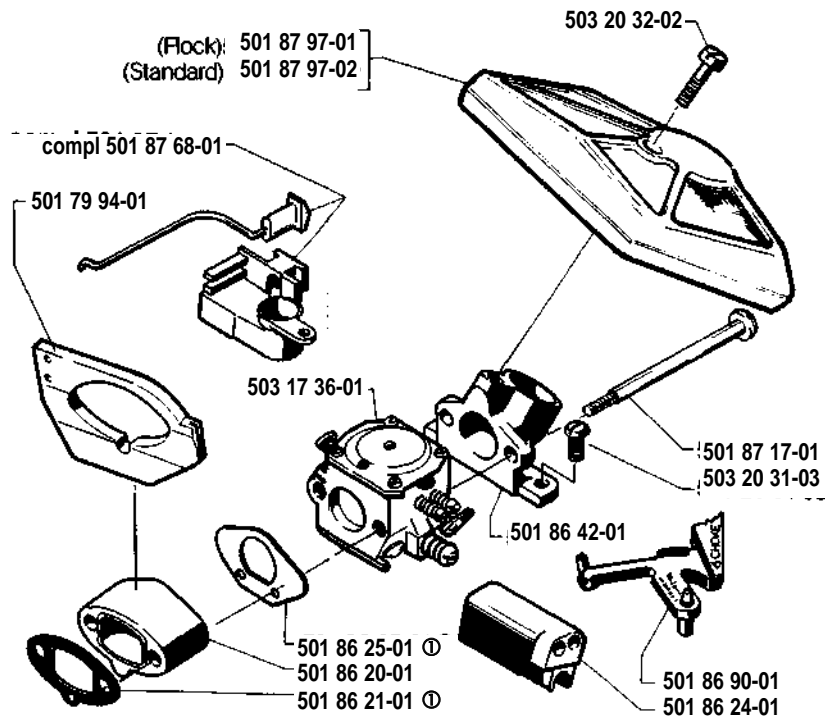
G * compl 501 87 69-01



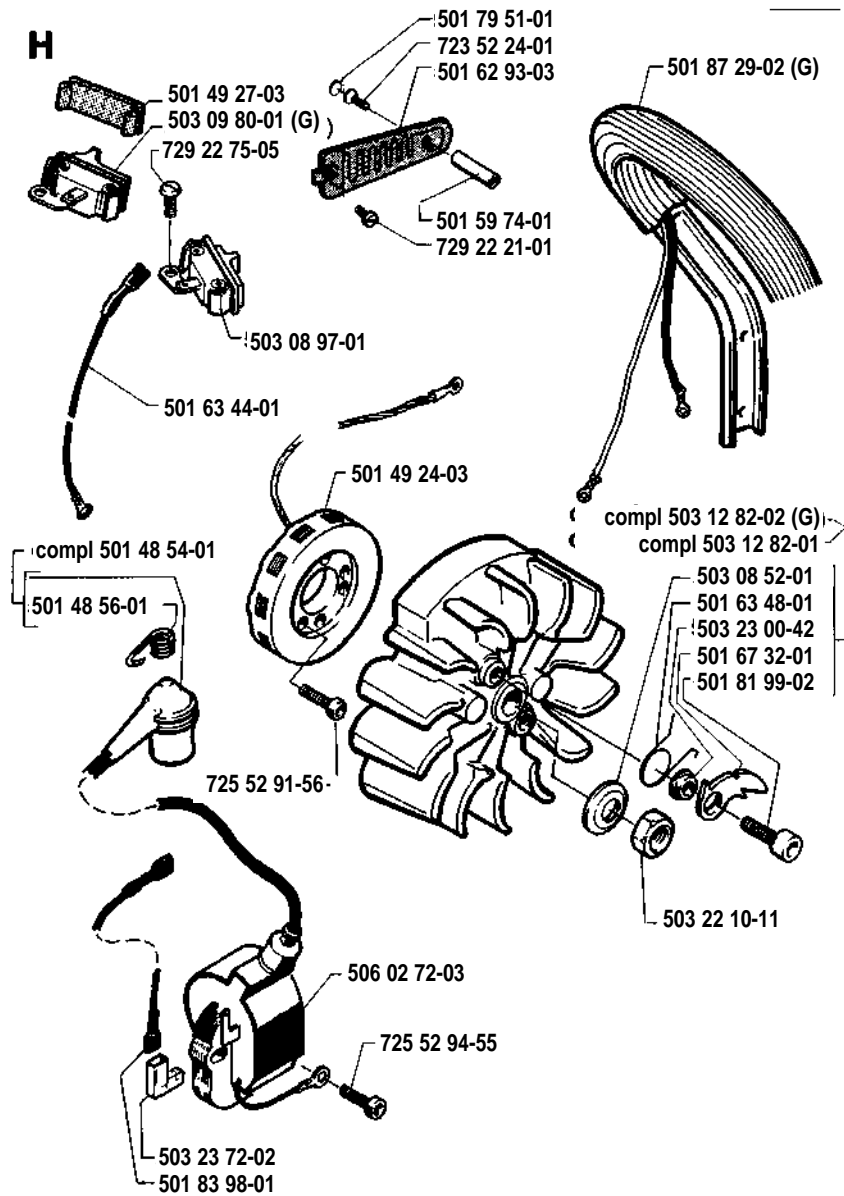
L * compl 501 86 75-03



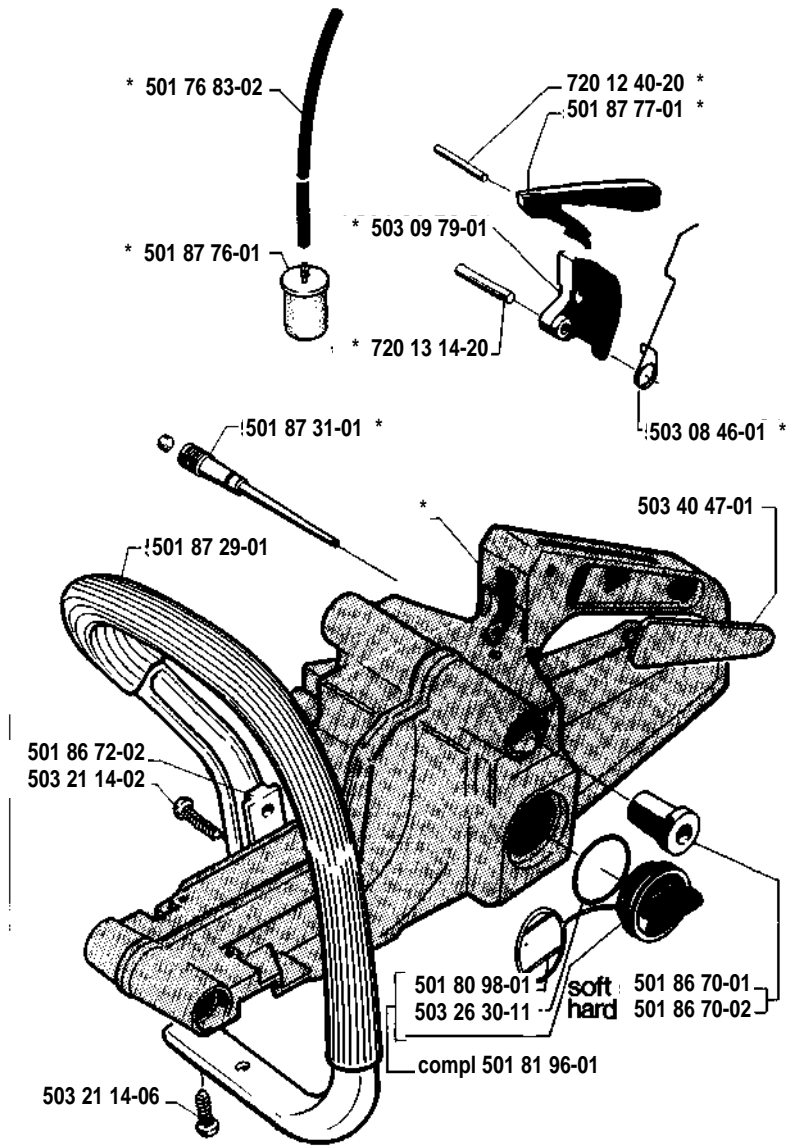
D



H

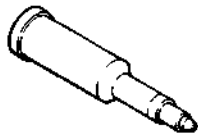
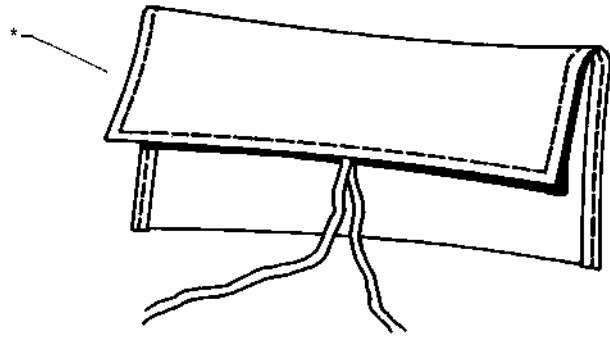


E * compl 501 76 13-05



N * compl 501 67 33-02

**Tillbehör
Accessories
Accessoires
Zubehöre**



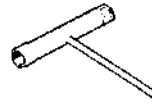
* 501 91 14-01



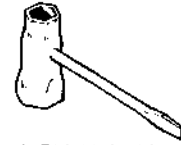
* 503 08 54-01



* 501 60 02-02



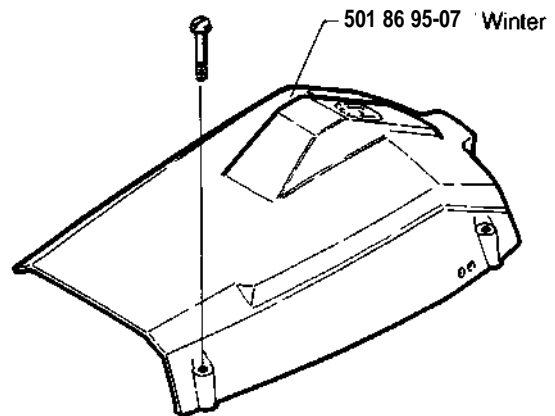
* 501 68 89-01



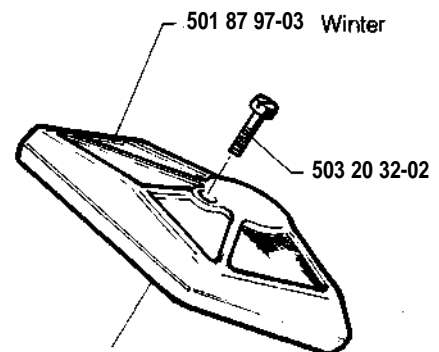
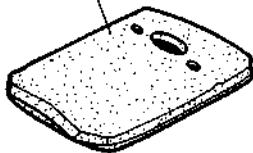
* 501 69 17-01

O

**Leveras endast som reservdel
Delivery as spare part only
Nur als Ersatzteil lieferbar
Livrable seulement comme pièce de rechange
Solo como repuesto
Zasílá se jenom jako náhradní díl**



503 41 62-01



Beställn.-nummer Part number Best. Nr No de commande Varaosä n:ro	Ruta Box Viereck Carreau Index	Anm. Remarks Anm. Notes Huom	Beställn.-nummer Part number Best. Nr No de commande Varaosä n:ro	Ruta Box Viereck Carreau Index	Anm. Remarks Anm. Notes Huom	Beställn.-nummer Part number Best. nr No de commande Varaosä n:ro	Ruta Box Viereck Carreau Index	Anm. Remarks Anm. Notes Huom
501 05 64-01	C		501 86 18-01	C, G		503 17 12-01	C	
501 45 27-01	K		501 86 19-01	C	①	503 17 36-01	D, M	
501 45 41-01	K		501 86 20-01	D		503 17 63-01	M	
501 45 54-03	J	①	501 86 21-01	D	①	503 17 71-01	M	
501 45 61-01	J	①	501 86 24-01	D		503 17 89-01	L	
501 45 74-02	J		501 86 25-01	D	①	503 20 00-03	F	
501 46 69-01	M		501 86 41-01	J		503 20 00-13	F	
501 46 84-01	M		501 86 42-01	D		503 20 31-03	D	
501 46 85-01	M		501 86 50-01	F		503 20 32-01	B	
501 46 86-01	M		501 86 60-02	C	①	503 20 32-02	D	
501 46 87-01	M		501 86 69-01	J		503 21 14-02	E	①
501 46 96-01	M		501 86 70-01	E		503 21 14-06	E	①
501 46 97-01	M		501 86 70-02	E		503 21 16-01	L	
501 48 54-01	H		501 86 71-01	C		503 21 21-01	F	
501 48 56-01	H		501 86 72-02	E		503 22 00-01	A	
501 49 24-03	H		501 86 74-02	K		503 22 10-11	H	
501 49 27-03	H		501 86 75-03	L		503 23 00-01	J	
501 49 76-01	K		501 86 76-03	L		503 23 00-04	J	
501 51 54-01	B		501 86 79-01	L		503 23 00-42	H	①
501 51 72-01	K		501 86 90-01	D		503 23 41-01	L	
501 54 41-02	J		501 86 95-02	B		503 23 51-12	C	①
501 55 14-01	L		501 86 95-07	O	①	503 23 72-02	H	
501 59 74-01	H		501 87 05-01	K		503 25 34-01	J	①
501 60 02-02	N		501 87 17-01	D		503 26 06-01	K	①
501 61 58-01	J		501 87 21-01	J		503 26 30-11	E	①
501 62 43-01	J		501 87 23-01	J		503 40 47-01	E	
501 62 93-03	H		501 87 24-01	K		503 41 62-01	O	①
501 63 02-02	L		501 87 29-01	E		503 44 03-01	D	
501 63 06-01	L		501 87 29-02	H		503 44 13-01	C	
501 63 44-01	H		501 87 31-01	E		503 44 99-01	L	
501 63 48-01	H		501 87 32-01	B		503 45 00-01	L	
501 63 97-01	B		501 87 38-02	K		503 48 64-01	L	①
501 66 49-01	J		501 87 40-02	A		504 10 00-10	M	
501 66 61-01	M		501 87 42-02	A		504 10 00-11	M	
501 66 62-01	M		501 87 43-01	A		504 52 30-02	J	
501 66 68-01	M		501 87 47-01	A		505 22 09-37	K	
501 66 69-01	M	②	501 87 49-01	A		505 30 36-94	J	
501 66 70-01	M	②	501 87 50-01	A		505 30 51-25	L	
501 66 72-01	M	②	501 87 53-01	A		505 31 67-17	M	①
501 66 73-01	M	②	501 87 54-01	A		505 52 01-25	M	
501 66 76-01	M		501 87 57-01	M		506 02 72-03	H	①
501 66 77-01	M		501 87 58-01	M		720 12 33-00	A	
501 66 78-01	M		501 87 62-01	M		720 12 40-20	E	
501 66 83-01	M		501 87 64-01	M		720 13 07-10	K	
501 66 84-01	M	②	501 87 65-01	J	①	720 13 14-20	E	
501 67 32-01	H		501 87 68-01	D		721 42 32-50	K	
501 67 33-02	N		501 87 69-01	G		721 42 52-50	A	
501 68 89-01	N		501 87 77-01	E		723 23 28-85	L	
501 69 17-01	N		501 87 84-01	A		723 52 24-01	H	
501 76 13-05	E		501 87 89-01	M		725 52 91-56	H	
501 76 56-01	K		501 87 95-01	K		725 52 92-06	J	
501 76 80-01	A		501 87 96-01			725 52 93-56	A	
501 76 81-01	A		501 87 97-01	D		725 52 94-55	H	
501 76 83-02	E		501 87 97-02	D		725 53 23-05	K	
501 79 50-01	K		501 87 97-03	O	①	725 53 30-55	K	
501 79 51-01	H		501 91 14-01	N	①	725 53 31-55	C	
501 79 59-01	M	①	503 08 12-01	F		725 53 32-55	K	
501 79 84-01	F		503 08 20-01	M		725 53 37-55	K	
501 79 90-01	F		503 08 46-01	E		725 53 41-55	K	
501 79 91-01	F		503 08 52-01	H		729 22 21-01	H	
501 79 96-01	M		503 08 54-01	N	①	729 22 21-01	J, H	
501 80 98-01	E, K		503 08 78-04	C	①	729 22 23-01	L	
501 81 92-01	K	①	503 08 97-01	H		729 22 75-05	H	
501 81 98-01	E		503 09 79-01	E		729 22 77-01	A	
501 81 99-02	H		503 09 80-01	H		729 57 13-01	A	
501 83 29-01	M		503 10 87-01	M		735 31 08-20	A	
501 83 93-02	K		503 12 82-01	H		738 22 02-25	G	
501 83 98-01	H		503 12 82-02	H		740 44 05-00	K	
501 86 00-02	K		503 16 66-01	J		740 48 27-02	K	
501 86 03-01	K		503 16 73-01	J				

* compl 501 87 40-02

Packningssats
Set of gaskets
Dichtungssatz
Jeu de joints
Tiivistesrj

① = Ny det.
New part.
Neues Teil.
Nouvelle pièce
Nueva pieza