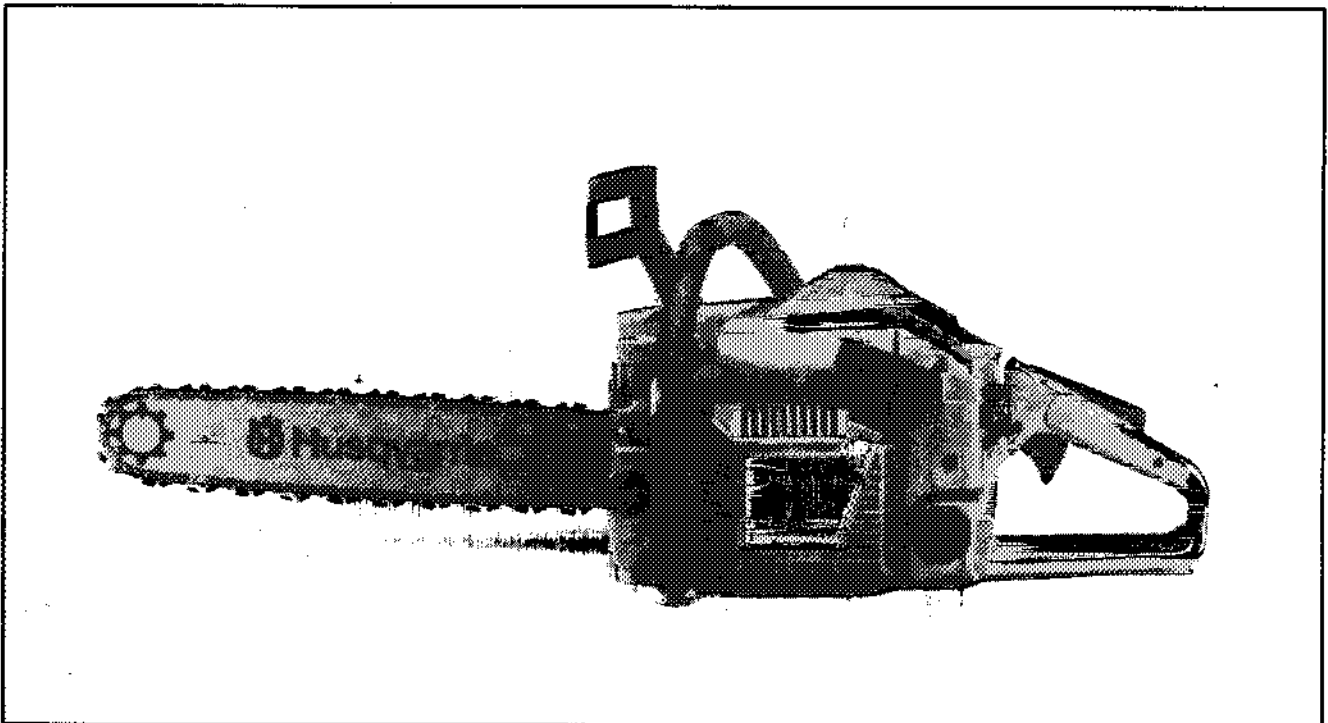


 **Husqvarna**



254



1.1992

Spare parts

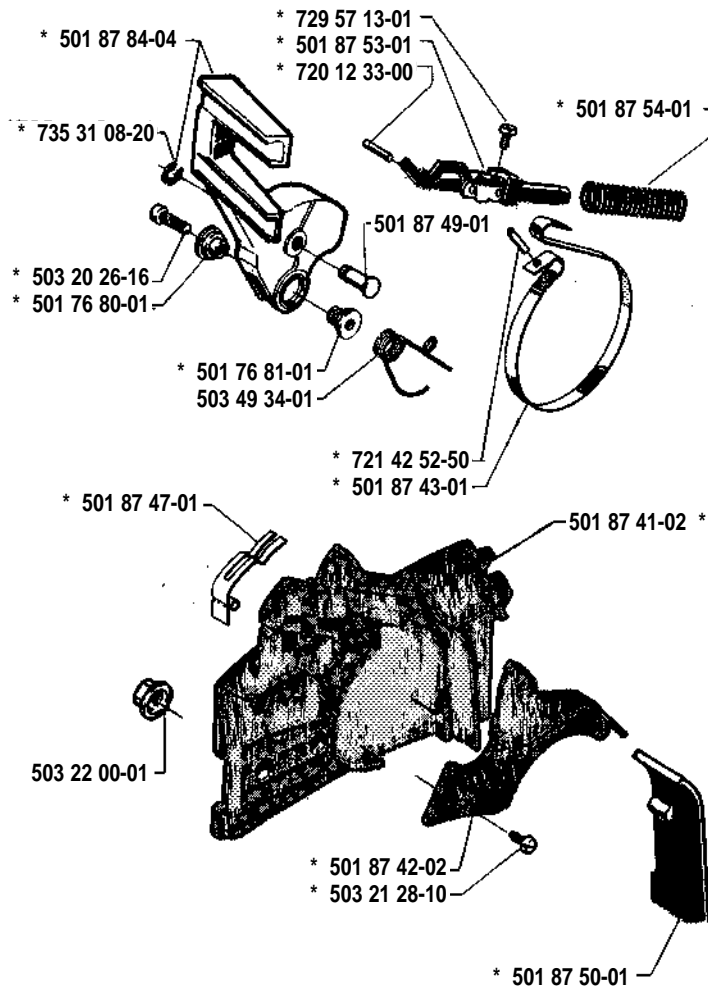
Ersatzteile

Pièces détachées

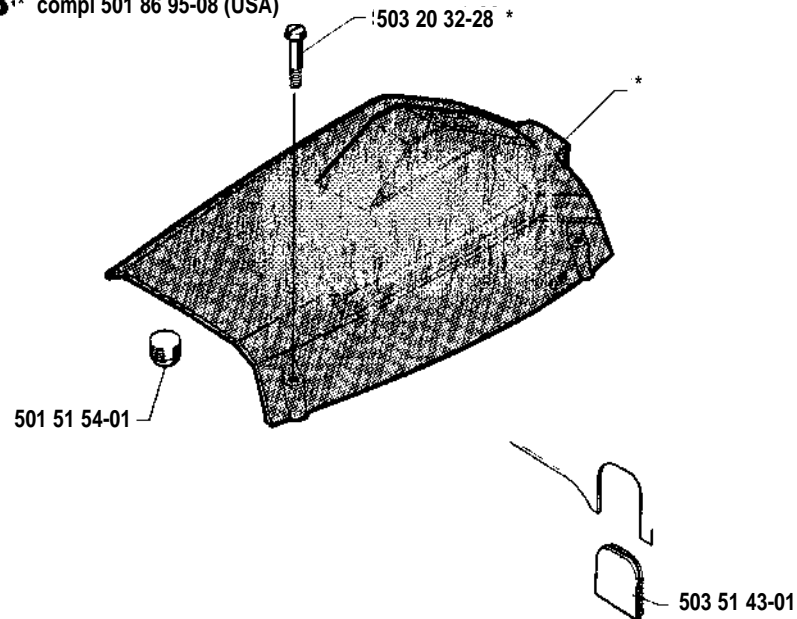
Repuestos

Reservdelar

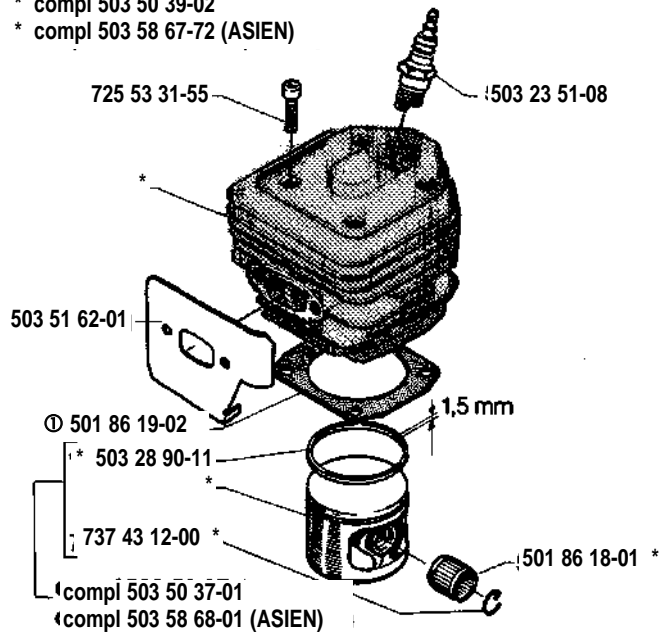
A - * compl 501 87 40-06



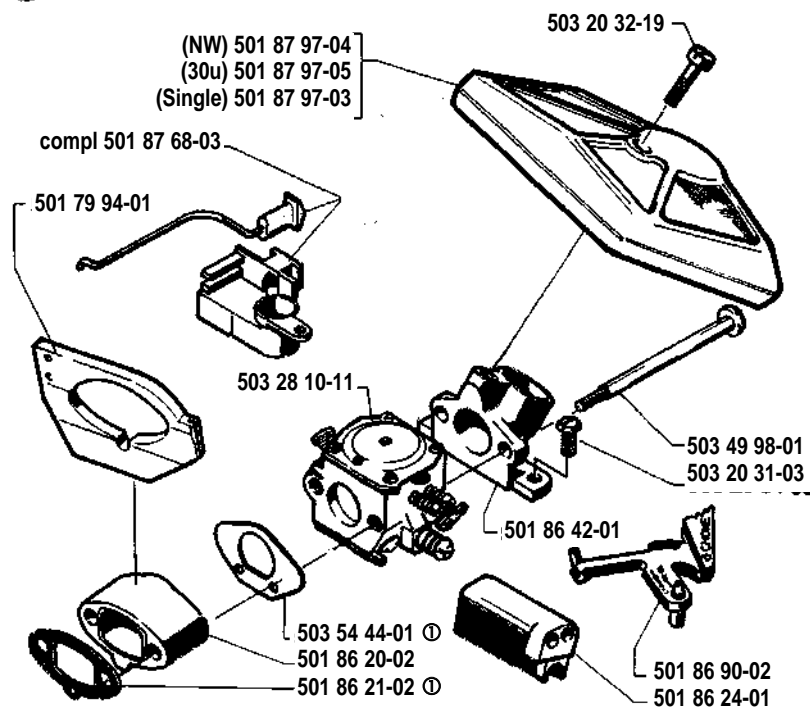
** compl 501 86 95-09
B ** compl 501 86 95-08 (USA)



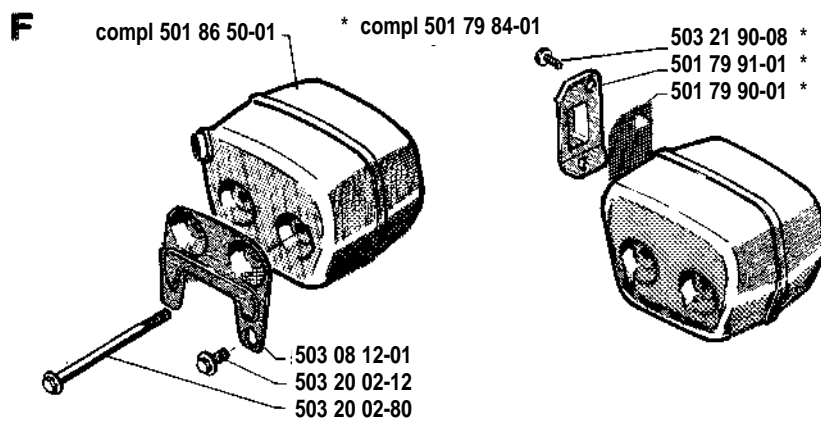
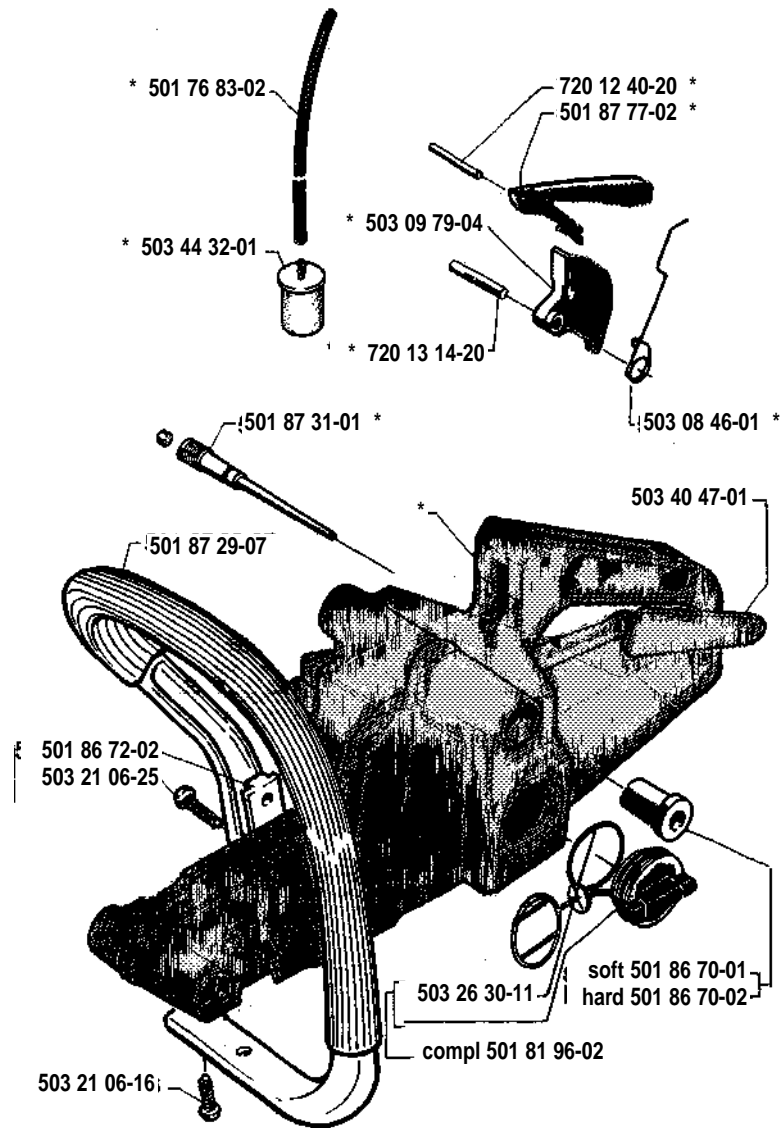
C * compl 503 50 39-02
 * compl 503 58 67-72 (ASIEN)



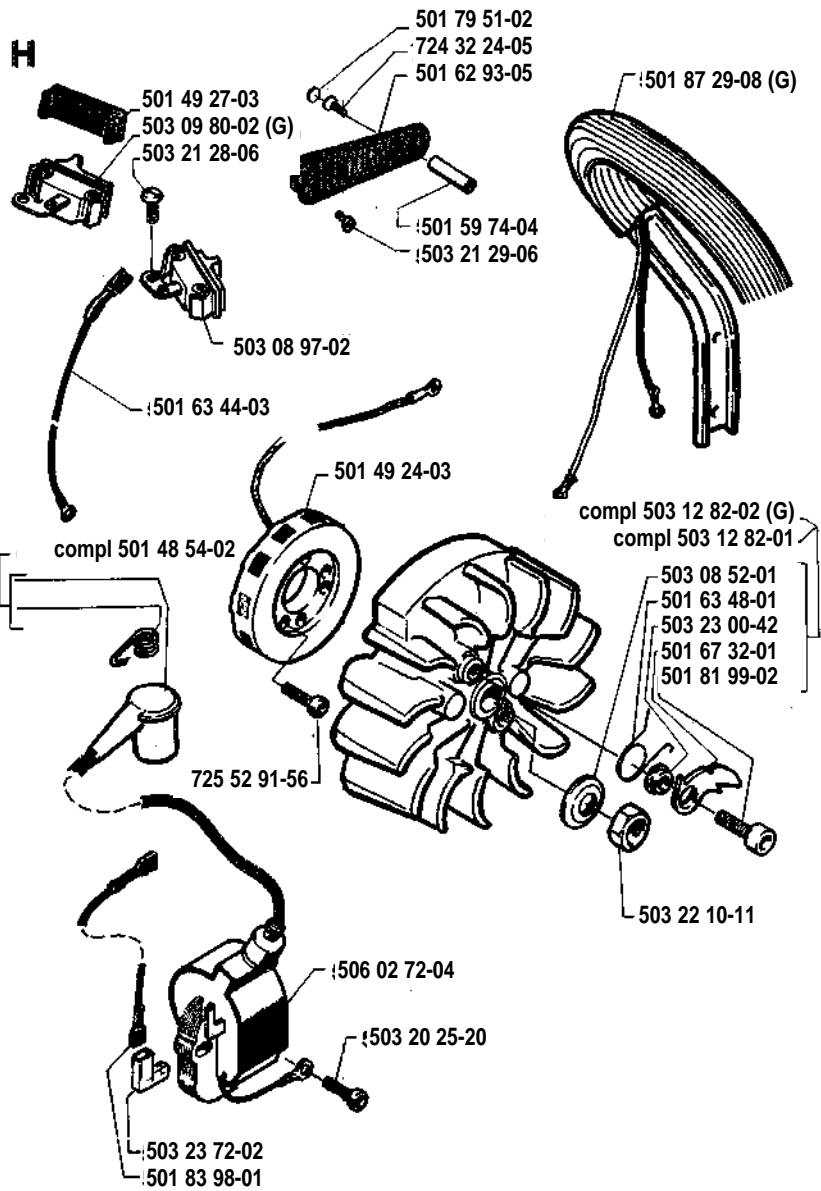
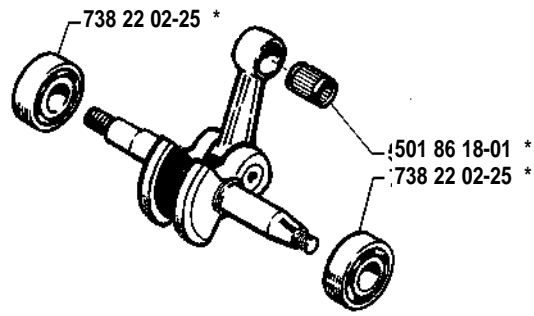
D



E * compl 501 76 13-08



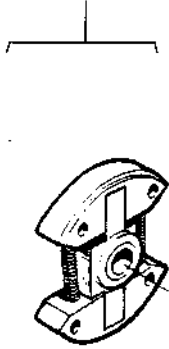
G * compl 501 87 69-02



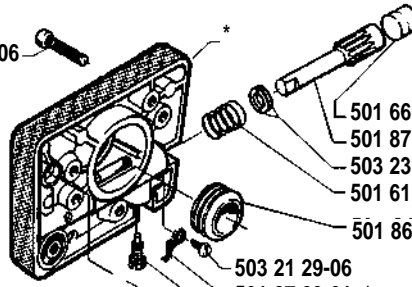
J

* compl 503 16 73-01

compl 501 45 54-03



725 52 92-06



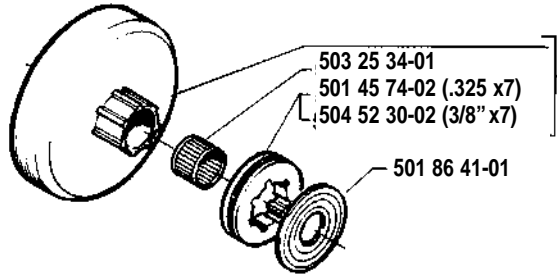
501 66 49-01 *
501 87 21-01 *
503 23 00-04 *
501 61 58-01 *
501 86 69-01

503 21 29-06

501 87 23-01 *

503 16 66-01 *

501 62 43-01



503 25 34-01

501 45 74-02 (.325" x7)

504 52 30-02 (3/8" x7)

501 86 41-01

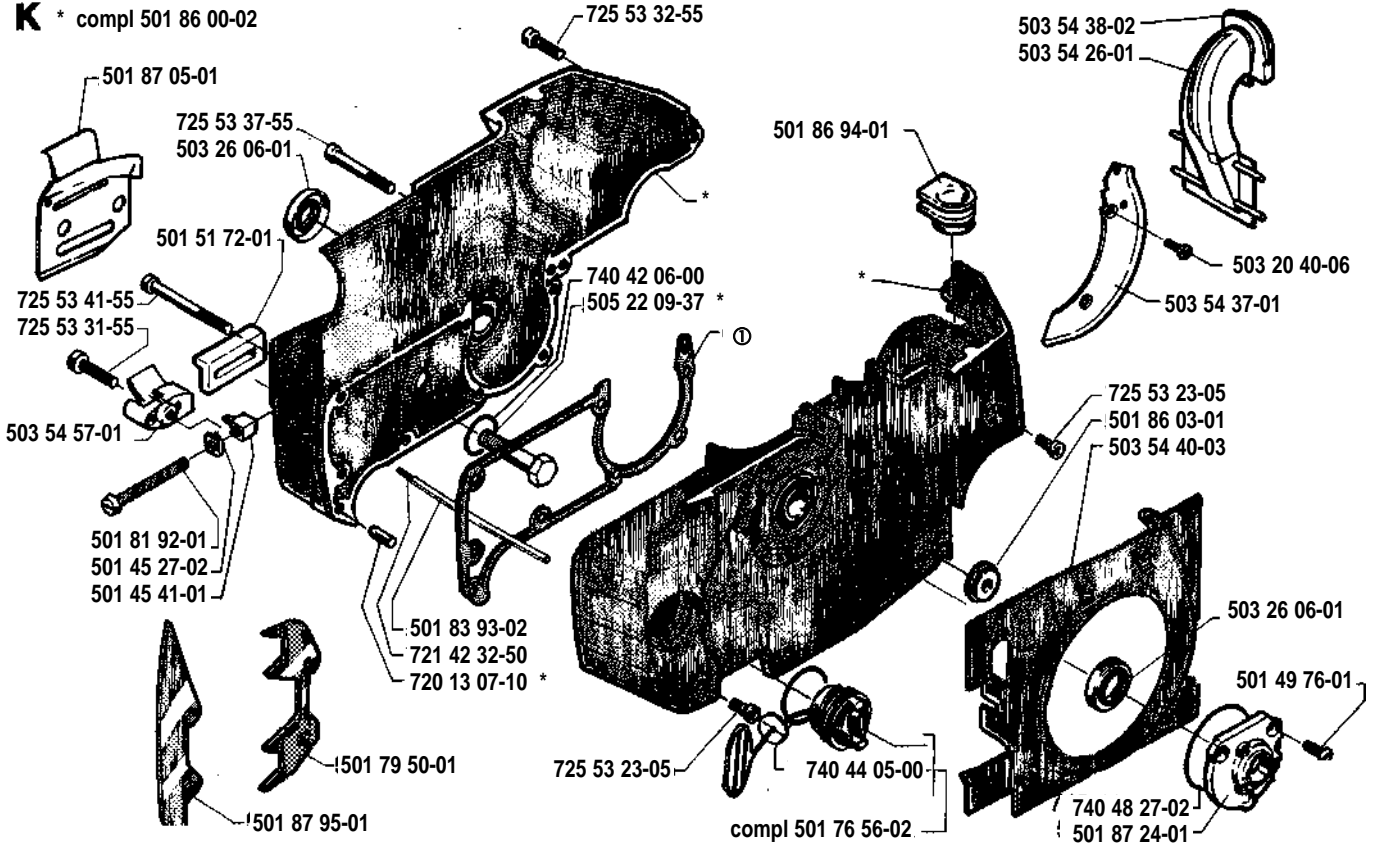


501 87 65-01

501 54 41-02

compl 505 30 36-94 (.325" x7)
compl 503 45 39-01 (3/8" x7)

K * compl 501 86 00-02



725 53 32-55

503 54 38-02

503 54 26-01

501 87 05-01

725 53 37-55

503 26 06-01

501 86 94-01

501 51 72-01

725 53 41-55

725 53 31-55

503 54 57-01

501 81 92-01

501 45 27-02

501 45 41-01



501 79 50-01

501 87 95-01

501 83 93-02

721 42 32-50

720 13 07-10 *

725 53 23-05

740 44 05-00

compl 501 76 56-02

725 53 23-05

501 86 03-01

503 54 40-03

503 26 06-01

501 49 76-01

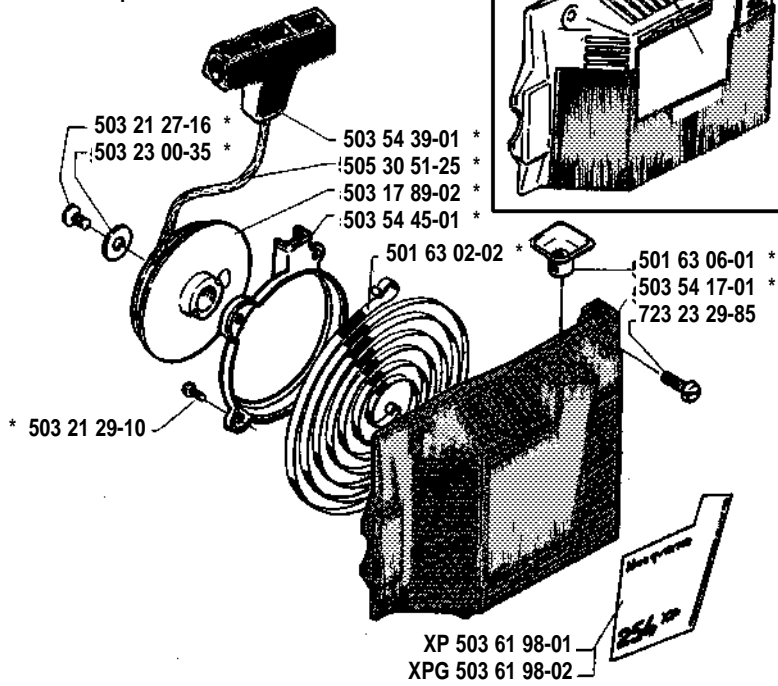
740 48 27-02

501 87 24-01

503 20 40-06

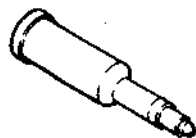
503 54 37-01

L * compl 503 54 16-01

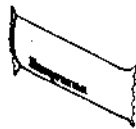


N * compl 503 55 85-01

**Accessories
Zubehöre
Accessoires
Accesorios
Tillbehör**



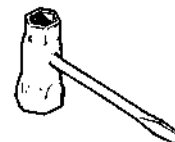
* 501 91 14-01



* 503 08 54-01



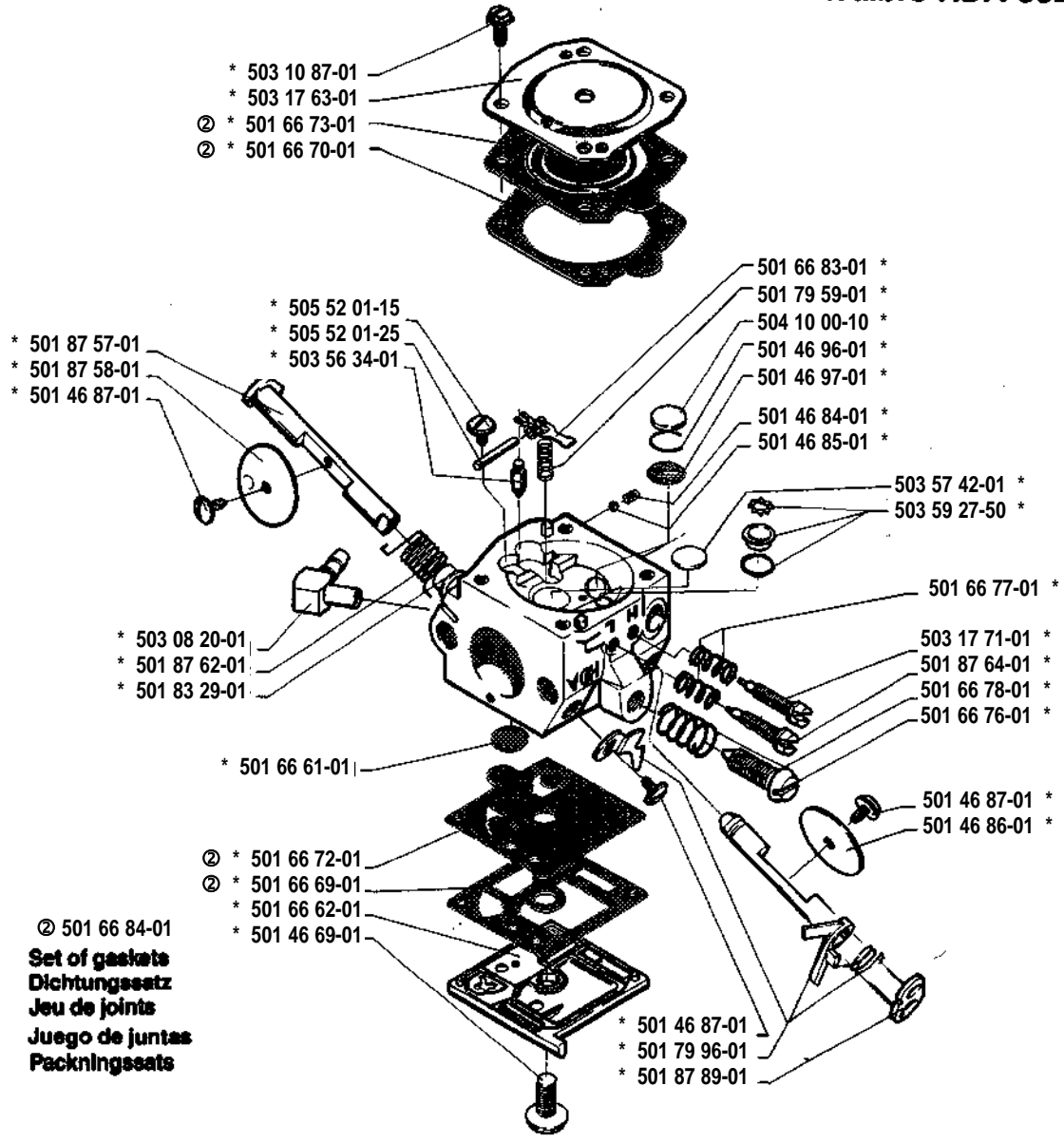
* 501 68 89-01



* 501 69 17-01

M * compl 503 28 10-11

Walbro HDA-35B



MODEL NUMBER 254

PARTNUMBER	SQUARE	NOTE	PARTNUMBER	SQUARE	NOTE	PARTNUMBER	SQUARE	NOTE	PARTNUMBER	SQUARE	NOTE
501 45 27-02	K		501 86 25-02	D	1	503 21 06-25	E	N	737 43 12-00	C	
501 45 41-01	K		501 86 41-01	J		503 21 14-16	E		738 22 02-25	G	
501 45 54-03	J		501 86 42-01	D		503 21 27-16	L	N	740 42 06-00	K	
501 45 61-01	J		501 86 50-01	F		503 21 28-06	N	N	740 44 05-00	K	
501 45 74-02	J		501 86 69-01	J		503 21 28-10	A	N	740 48 27-02	K	
501 46 69-01	M		501 86 70-01	E		503 21 29-06	H,J	N			
501 46 84-01	M		501 86 70-02	E		503 21 29-10	L	N			
501 46 85-01	M		501 86 72-02	E		503 21 90-08	F	N			
501 46 86-01	M		501 86 90-02	D		503 22 00-01	A				
501 46 87-01	M		501 86 94-01	K		503 22 10-11	H				
501 46 96-01	M	N	501 86 95-08	B		503 23 00-04	J				
501 46 97-01	M	N	501 86 95-09	B		503 23 00-35	L				
501 48 54-02	H		501 87 05-01	K		503 23 00-42	H				
501 49 24-03	H		501 87 21-01	J		503 23 51-08	C				
501 49 27-03	H		501 87 23-01	J		503 23 72-02	H				
501 49 76-01	K		501 87 24-01	K		503 25 34-01	J				
501 51 54-01	B		501 87 29-07	E		503 26 06-01	K				
501 51 72-01	K		501 87 29-08	H		503 26 30-11	E				
501 54 41-02	J		501 87 31-01	E		503 28 10-11	D,M	N			
501 59 74-03	H		501 87 40-06	A		503 28 90-11	C				
501 60 02-02	N		501 87 42-02	A		503 40 47-01	E				
501 61 58-01	J		501 87 43-01	A		503 44 32-01	E				
501 62 43-01	J		501 87 47-01	A		503 45 39-01	J				
501 62 93-05	H		501 87 49-01	A		503 49 34-01	A				
501 63 02-02	L		501 87 50-01	A		503 49 98-01	D				
501 63 06-01	L		501 87 53-01	A		503 50 37-01	C				
501 63 44-03	H	N	501 87 54-01	A		503 50 39-02	C				
501 63 48-01	H		501 87 57-01	M		503 51 43-01	B				
501 66 49-01	J		501 87 58-01	M		503 51 62-01	C				
501 66 61-01	M		501 87 62-01	M		503 52 77-01	L				
501 66 62-01	M		501 87 64-01	M		503 54 16-01	L				
501 66 69-01	M	2	501 87 65-01	J		503 54 17-01	L				
501 66 70-01	M	2	501 87 68-03	D		503 54 26-01	K				
501 66 72-01	M	2	501 87 69-02	G		503 54 37-01	K				
501 66 73-01	M	2	501 87 77-02	E		503 54 38-01	K				
501 66 76-01	M		501 87 79-01	M		503 54 39-01	L				
501 66 77-01	M		501 87 80-01	M		503 54 40-03	K	N			
501 66 78-01	M		501 87 84-04	A		503 54 45-01	L				
501 66 83-01	M		501 87 89-01	M		503 54 57-01	K				
501 66 84-01	M	2	501 87 90-01	M		503 56 24-01	M				
501 67 32-01	H		501 87 95-01	K		503 56 34-01	M				
501 67 33-02	N		501 87 96-02		1	503 58 67-72	C	N			
501 68 89-01	N		501 87 97-02	O		503 58 68-01	C				
501 69 17-01	N		501 87 97-03	D		503 59 27-50	M	N			
501 76 13-08	E		501 87 97-04	D		503 61 98-01	L	N			
501 76 56-02	K		501 87 97-05	D		503 61 98-02	L	N			
501 76 80-01	A		501 91 14-01	H		504 10 00-10	M	N			
501 76 81-01	A		503 08 12-01	F		504 52 30-02	J				
501 76 83-02	E		503 08 20-01	M		505 22 09-37	K				
501 76 83-10			503 08 46-01	E		505 30 36-94	J				
501 79 50-01	K		503 08 52-01	H		505 30 51-25	L				
501 79 51-02	H		503 08 54-01	N		505 52 01-15	M	N			
501 79 59-01	M		503 08 97-02	H		505 52 01-25	M				
501 79 84-01	F		503 09 79-04	E		506 02 72-04	H				
501 79 90-01	F		503 09 80-02	H		720 12 33-00	A				
501 79 91-01	F		503 10 87-01	M		720 12 40-20	E				
501 79 94-01	D		503 12 82-01	H		720 13 07-10	K				
501 81 92-01	K		503 12 82-02	H		720 13 14-20	E				
501 81 96-02	E		503 16 66-01	J		721 42 32-50	K				
501 81 99-02	H		503 16 73-01	J		721 42 52-50	A				
501 83 29-01	M		503 17 63-01	M		723 23 29-85	L	M			
501 83 93-02	K		503 17 71-01	M	N	724 32 24-05	H				
501 83 98-01	H		503 17 89-02	L		725 52 91-56	H				
501 86 00-02	K		503 20 02-80	F	N	725 52 92-06	J				
501 86 03-01	K		503 20 25-20	H	N	725 53 23-05	K				
501 86 18-01	C,G		503 20 26-16	A	N	725 53 31-55	C				
501 86 19-02	C	1	503 20 31-03	D		725 53 32-55	K				
501 86 20-02	D		503 20 32-19	O	N	725 53 37-55	K				
501 86 21-02	D	1	503 20 32-28	B	N	725 53 41-55	K				
501 86 24-01	D		503 20 40-06	K		735 31 08-20	A				

1 = 501 87 96-02

Set of gaskets
Dichtungssatz
Jeu de joints
Juego de juntas
Packningssats

2 = 501 66 84-01

Set of gasket
Dichtungssatz
Jeu de joints
Juego de juntas
Packningssats

M

Carb.
Verg.
Carb.
Carb.
Förg.

N - New part

Neues Teil
Nouvelle piece
Nueva pieza
Ny detalj