

254



1.1996

Spare parts

Ersatzteile

Pièces détachées

Reserve onderdelen

Repuestos

Reservdelar

Replaces

Ersetzt

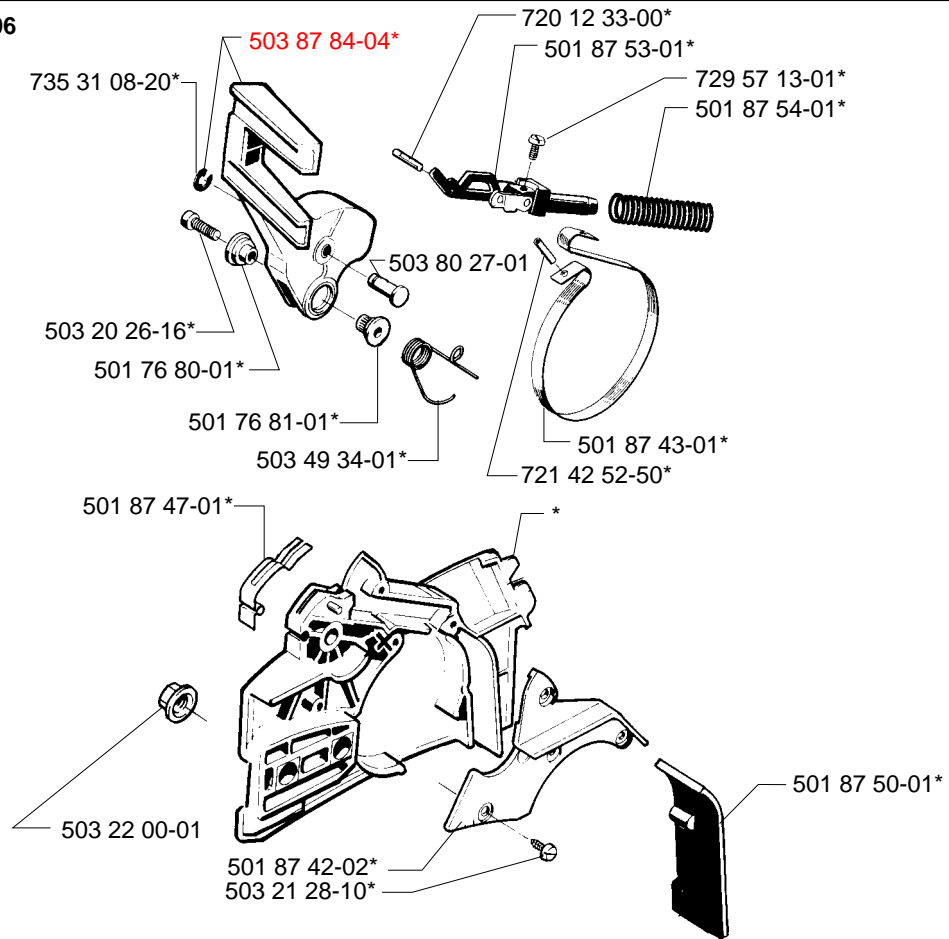
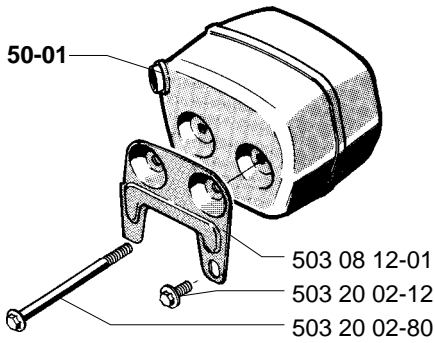
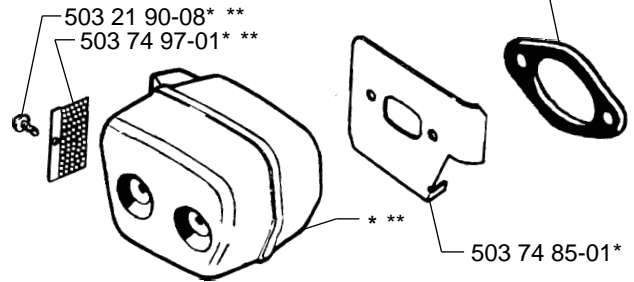
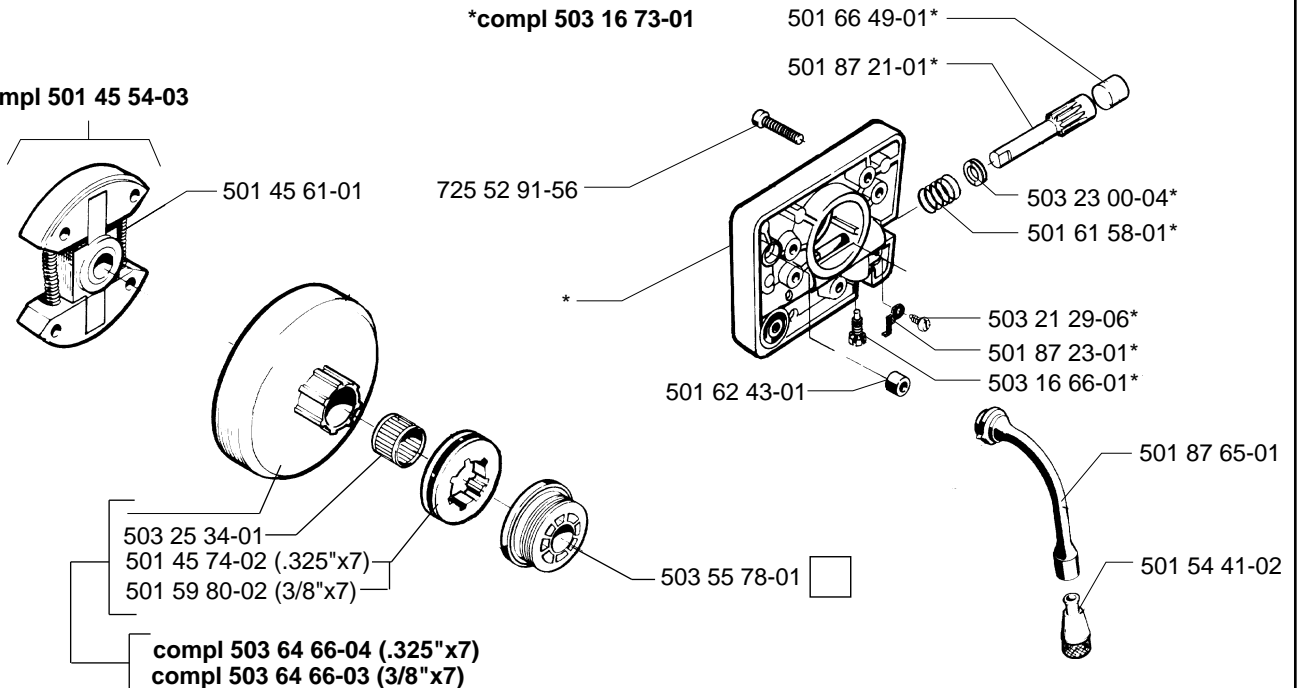
Remplace

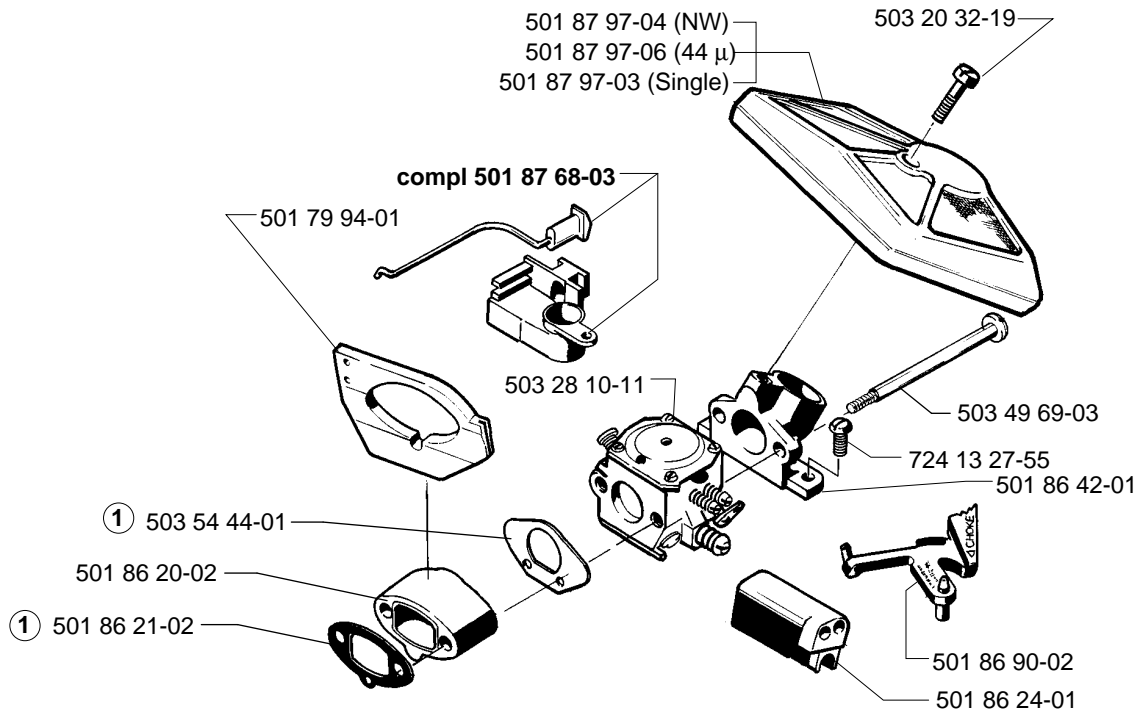
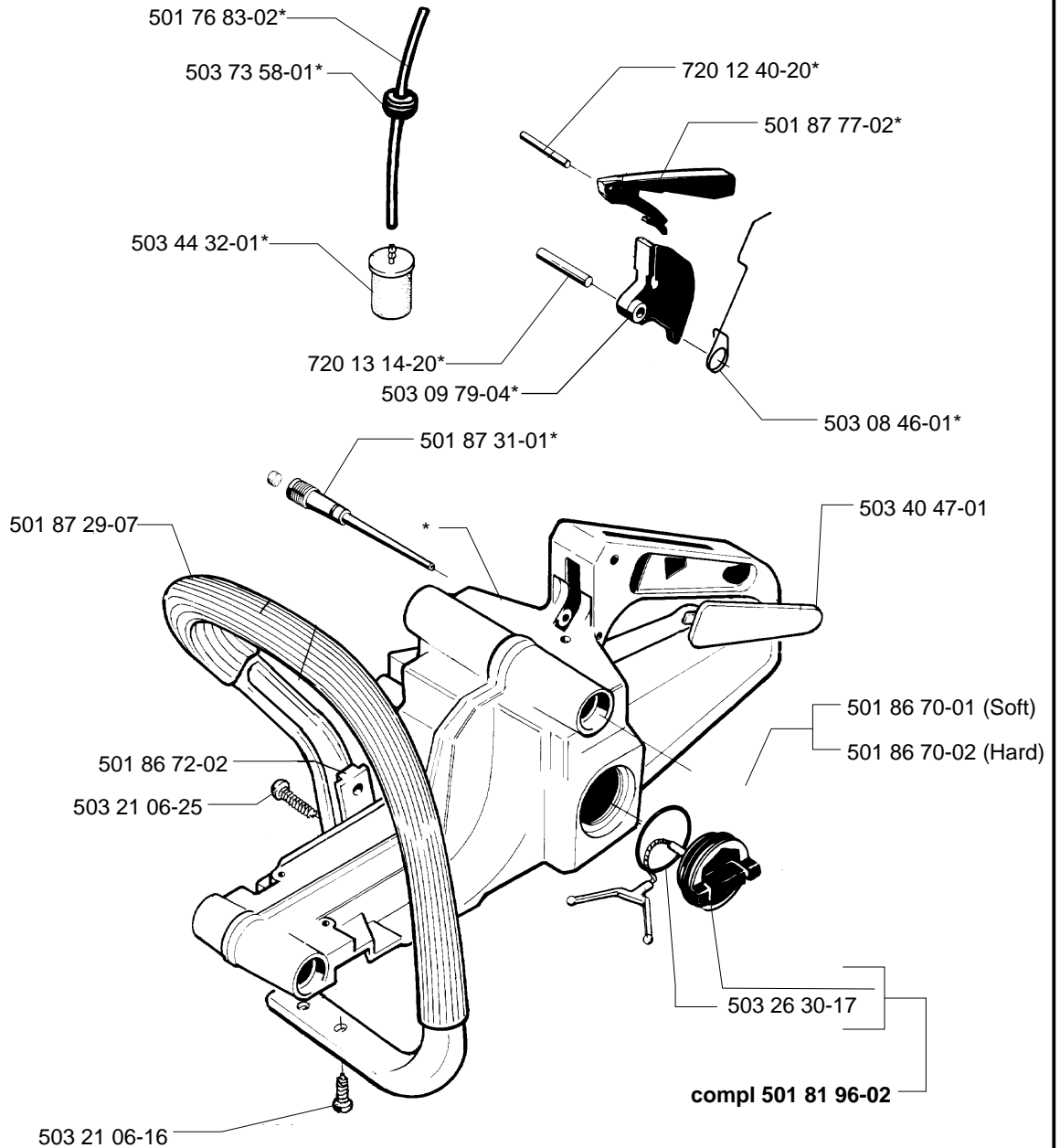
Vervangt

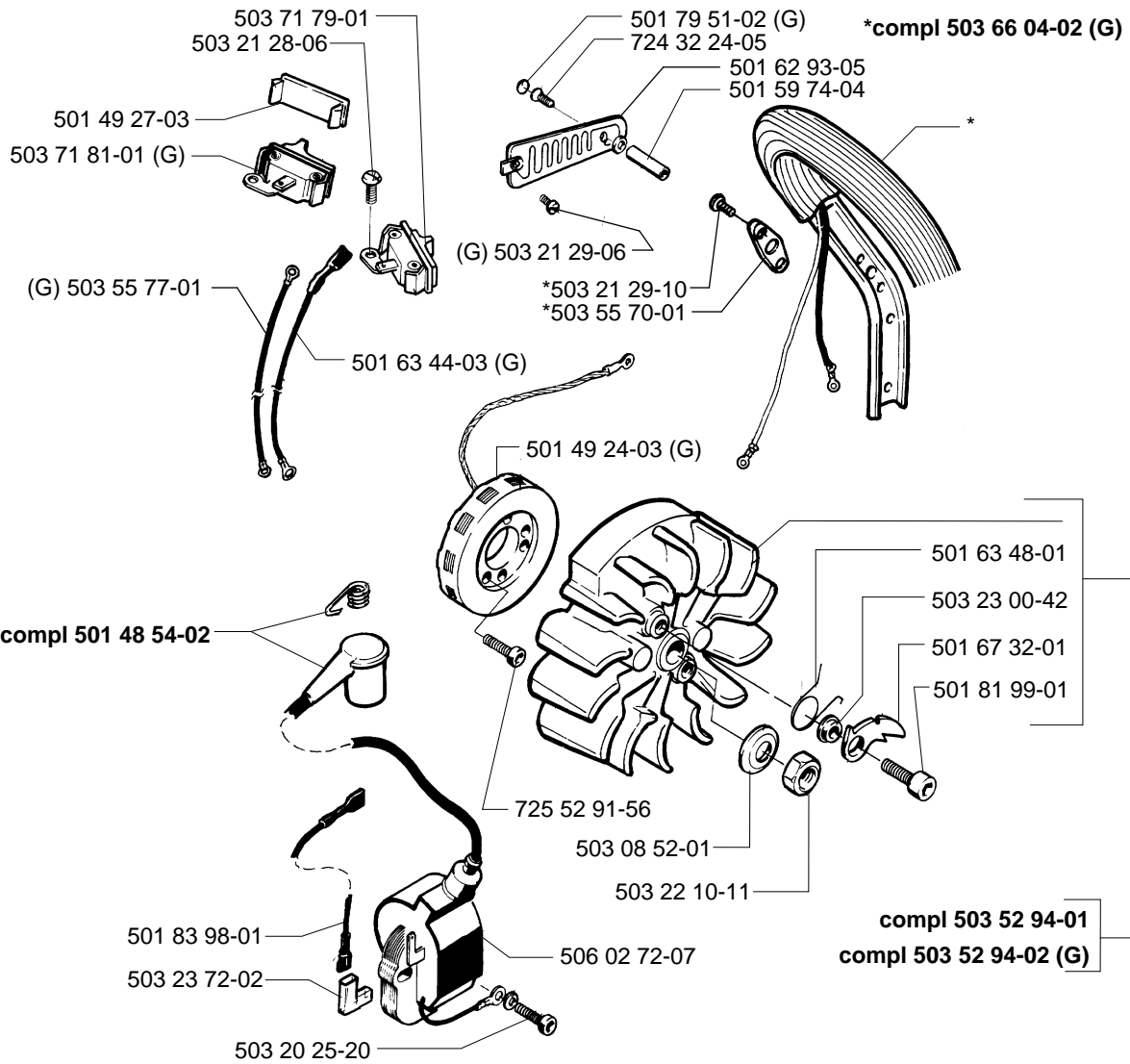
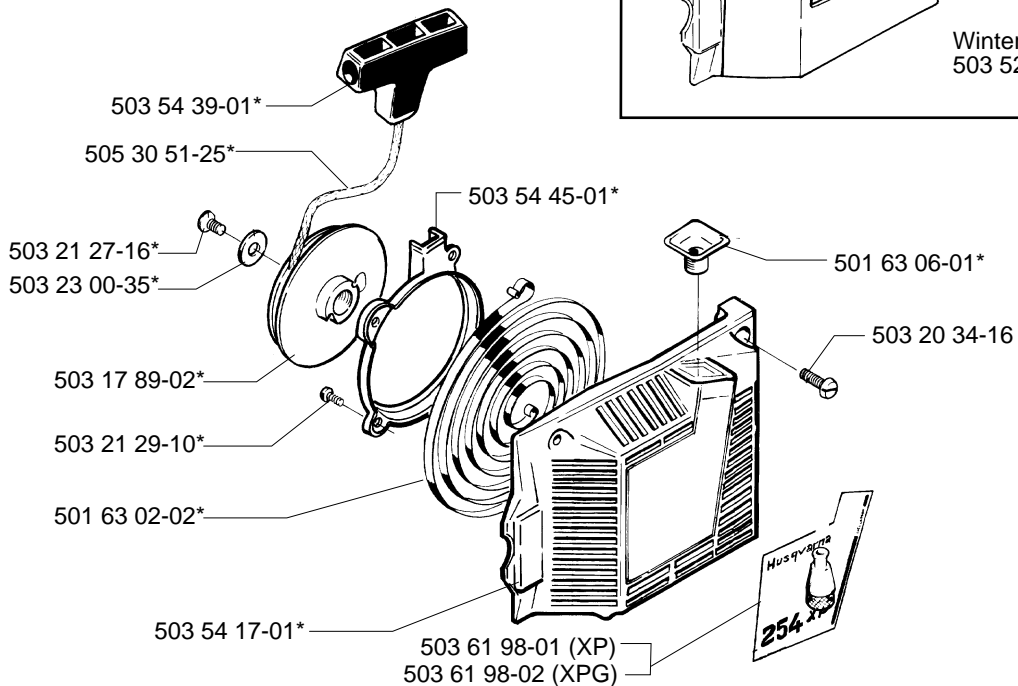
Reemplaza

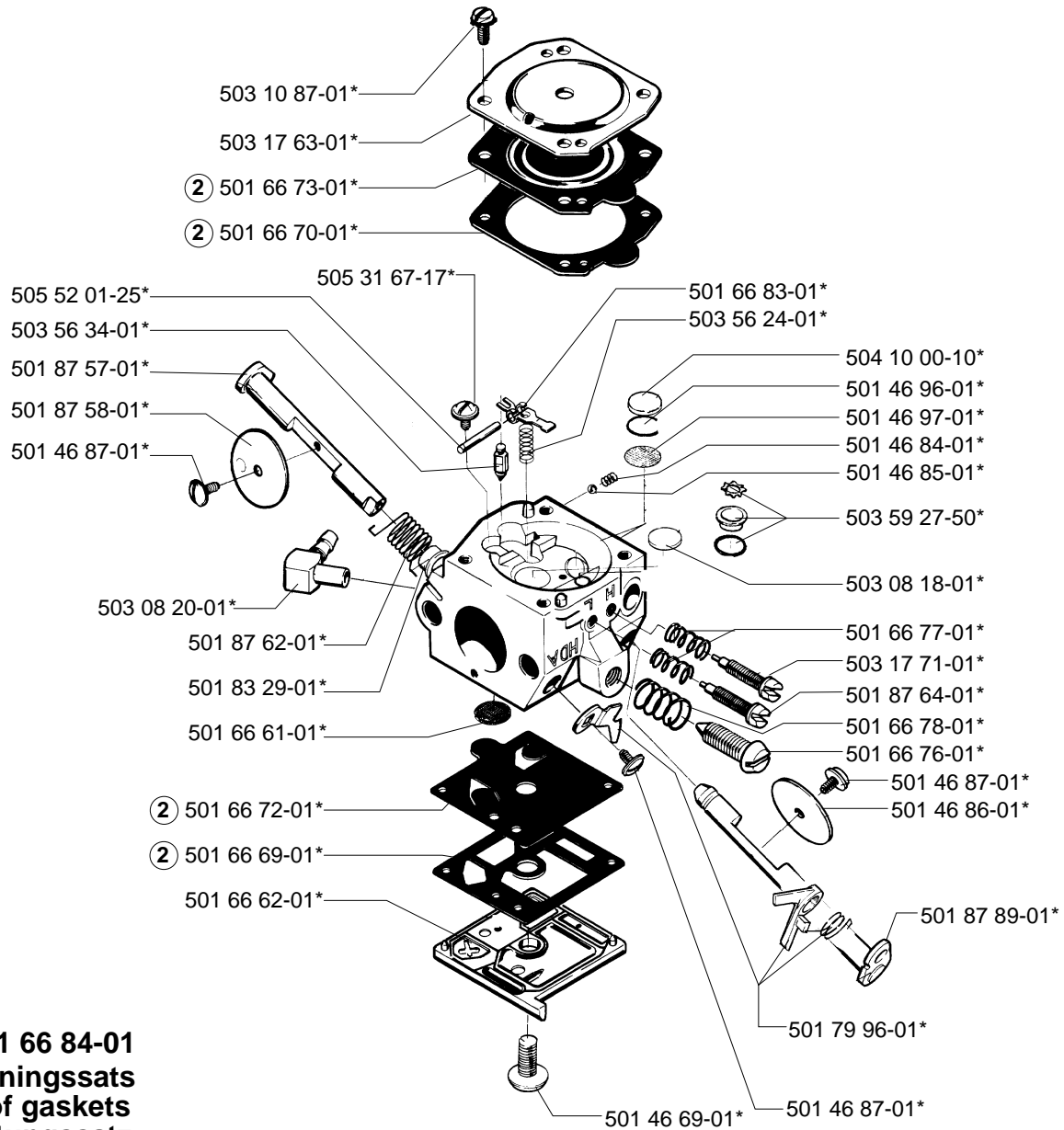
Ersätter

106 22 70-64

A***compl 501 87 40-06****F****compl 501 86 50-01*****compl 503 74 90-71 (FF)******compl 501 79 84-02 (FG)*****501 86 60-03****J****compl 501 45 54-03*****compl 503 16 73-01**

D**E*****compl 501 76 13-10**

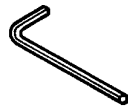
H**L*****compl 503 54 16-01**



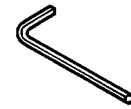
② **501 66 84-01**
Packningssats
Set of gaskets
Dichtungssatz
Jeu de joints
Juego de juntas

N *compl 503 55 85-01

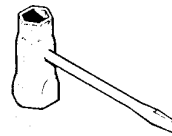
Tillbehör
Accessories
Zubehöre
Accessoires
Accesorios



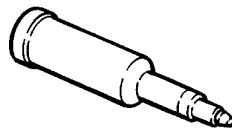
503 55 86-01 NV 4



503 55 86-02 NV 5



*501 69 17-01

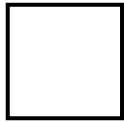


*501 91 14-01



*503 62 12-01

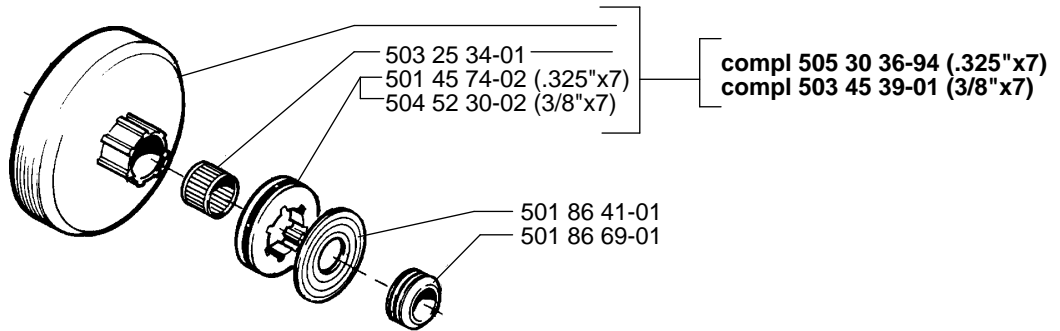
Y



≥ = Up to
Bis
A

Tot
A
T.o.m.

Serial no. ≥ 3450001
(1993)



Serial no. ≥ 4500497
(1994)

