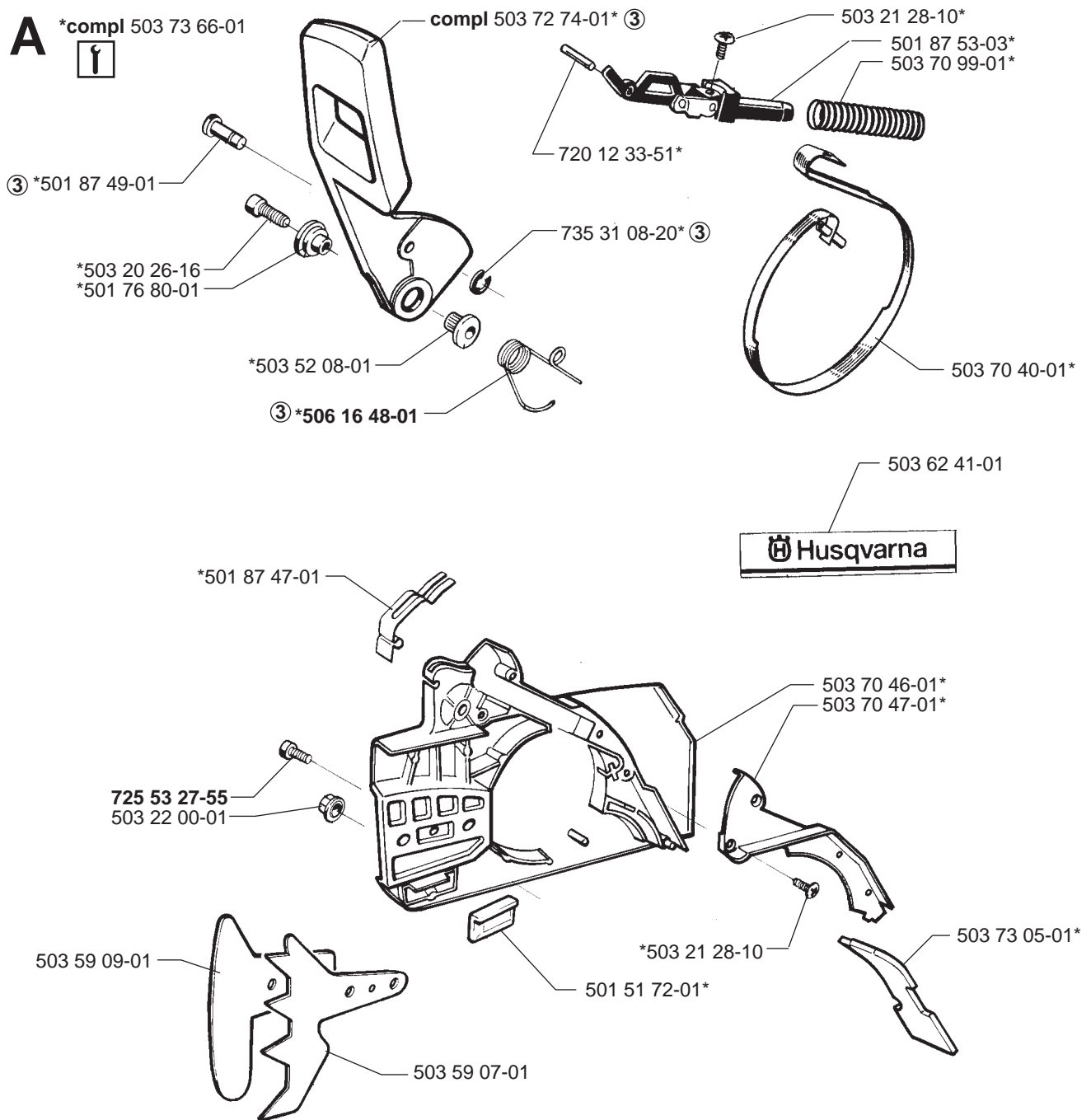


268

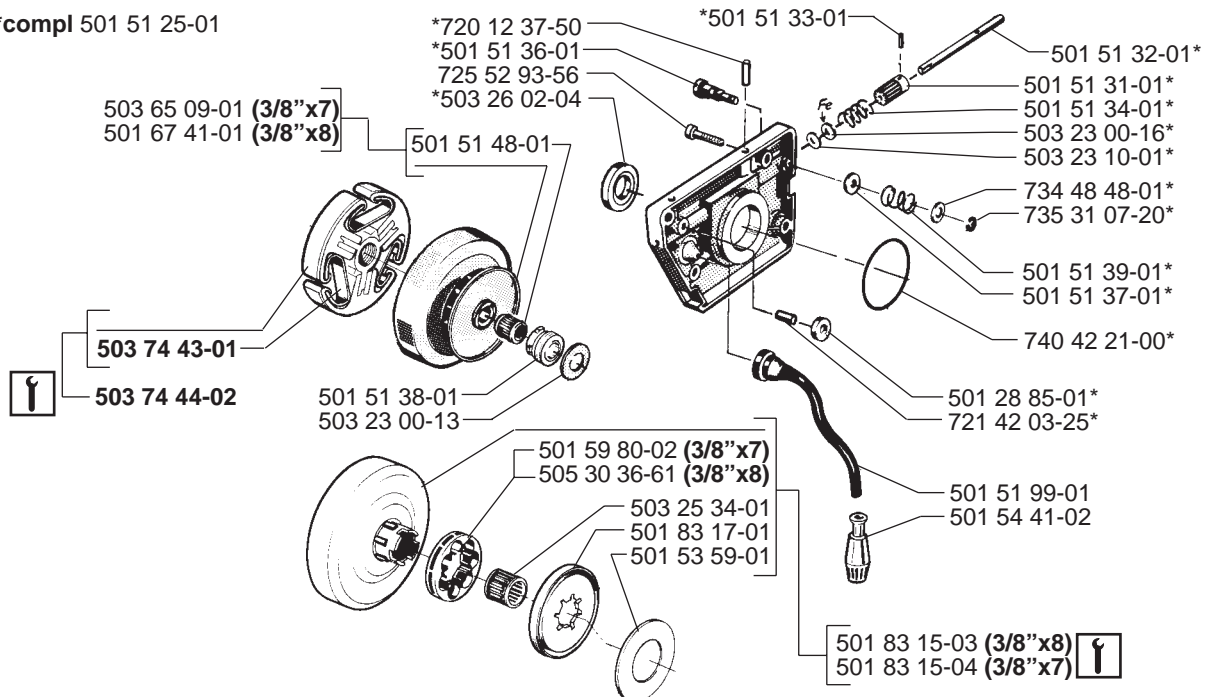
Spare parts	Replaces	
Ersatzteile	Ersetzt	
Pièces détachées	Remplace	
Reserve onderdelen	Vervangt	
Repuestos	Reemplaza	
Reservdelar	Ersätter	106 23 49-63

A

*compl 503 73 66-01

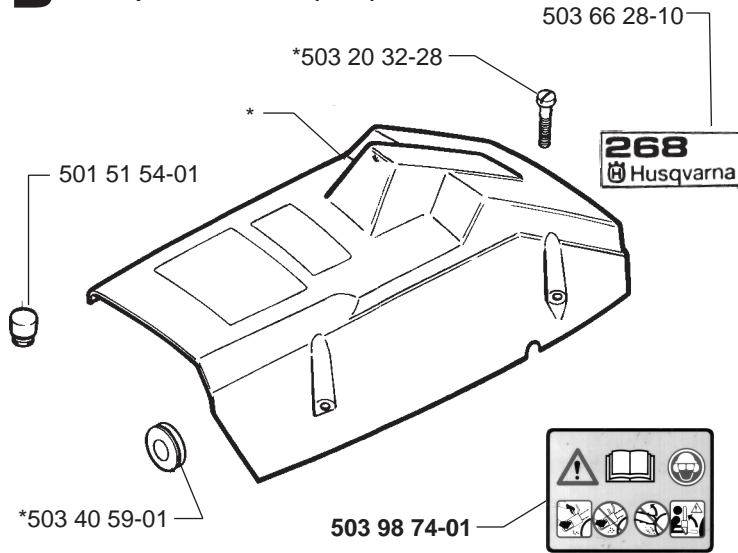
**L**

*compl 501 51 25-01

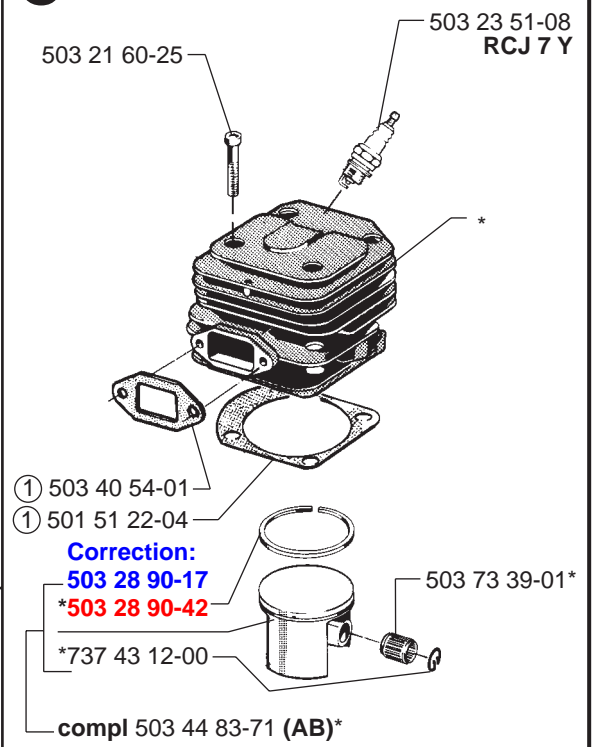


B

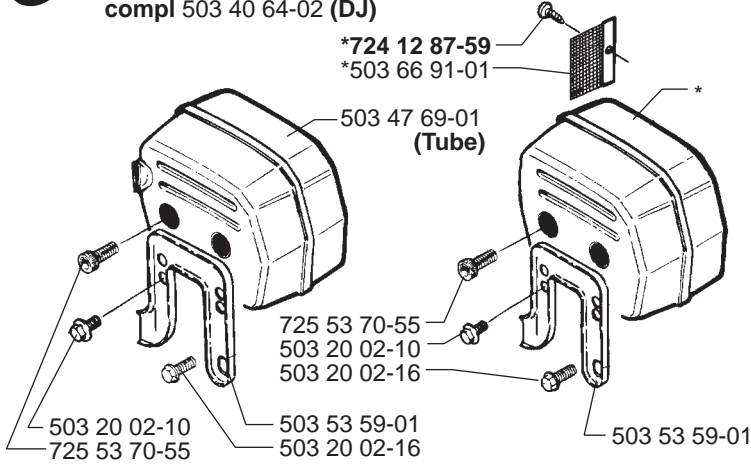
*compl 503 40 60-01
 *compl 503 40 60-02 (USA)

**C**

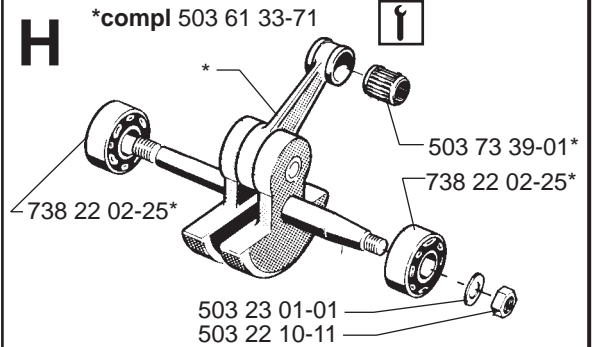
*compl 503 61 10-71

**G**

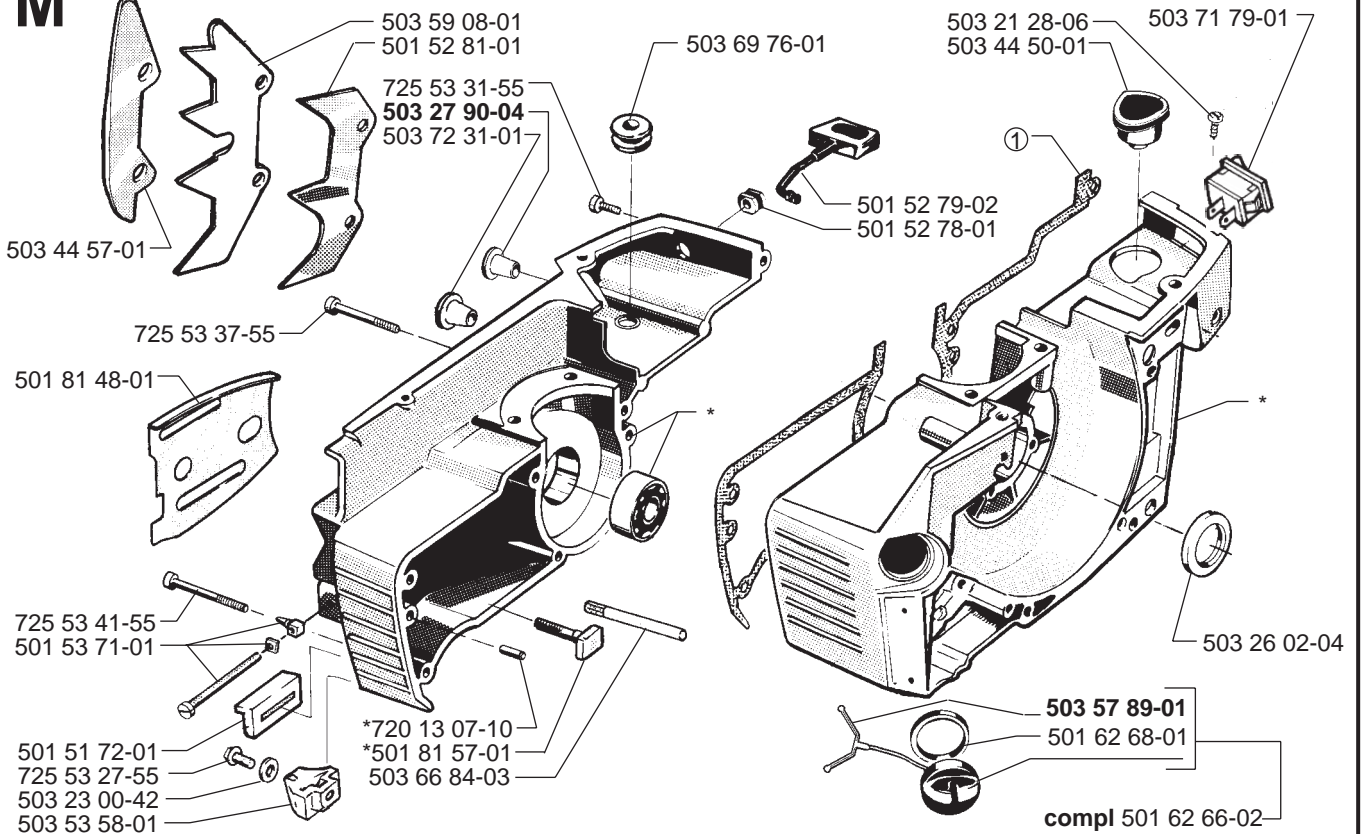
*compl 503 59 92-06 (FF)
 *compl 503 59 92-05 (DF)
 compl 503 40 64-02 (DJ)

**H**

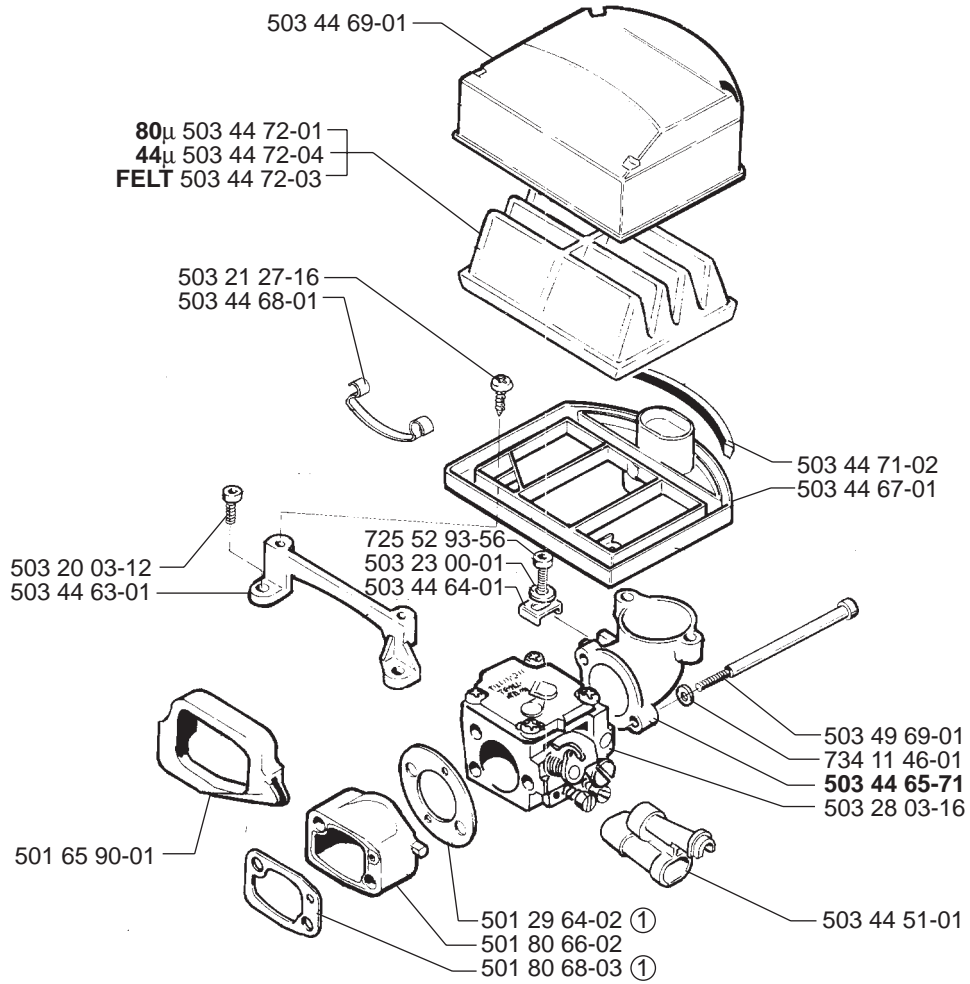
*compl 503 61 33-71

**M**

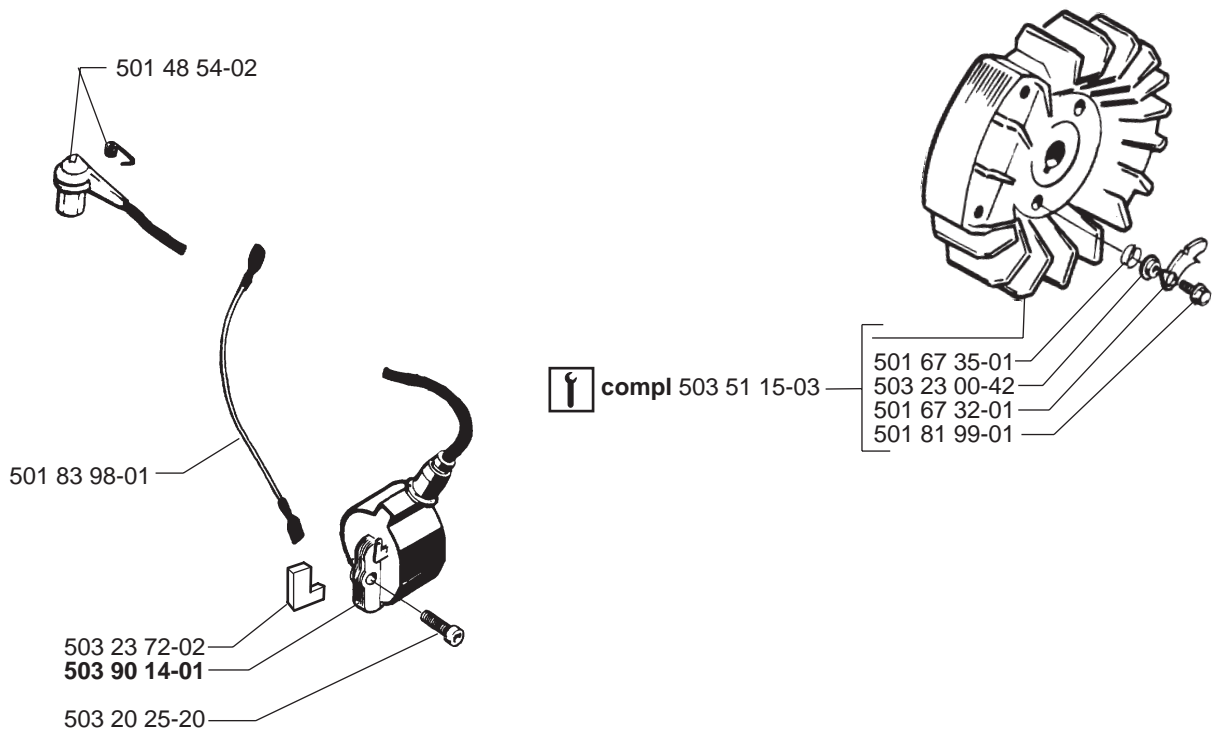
*compl 501 77 99-01



D

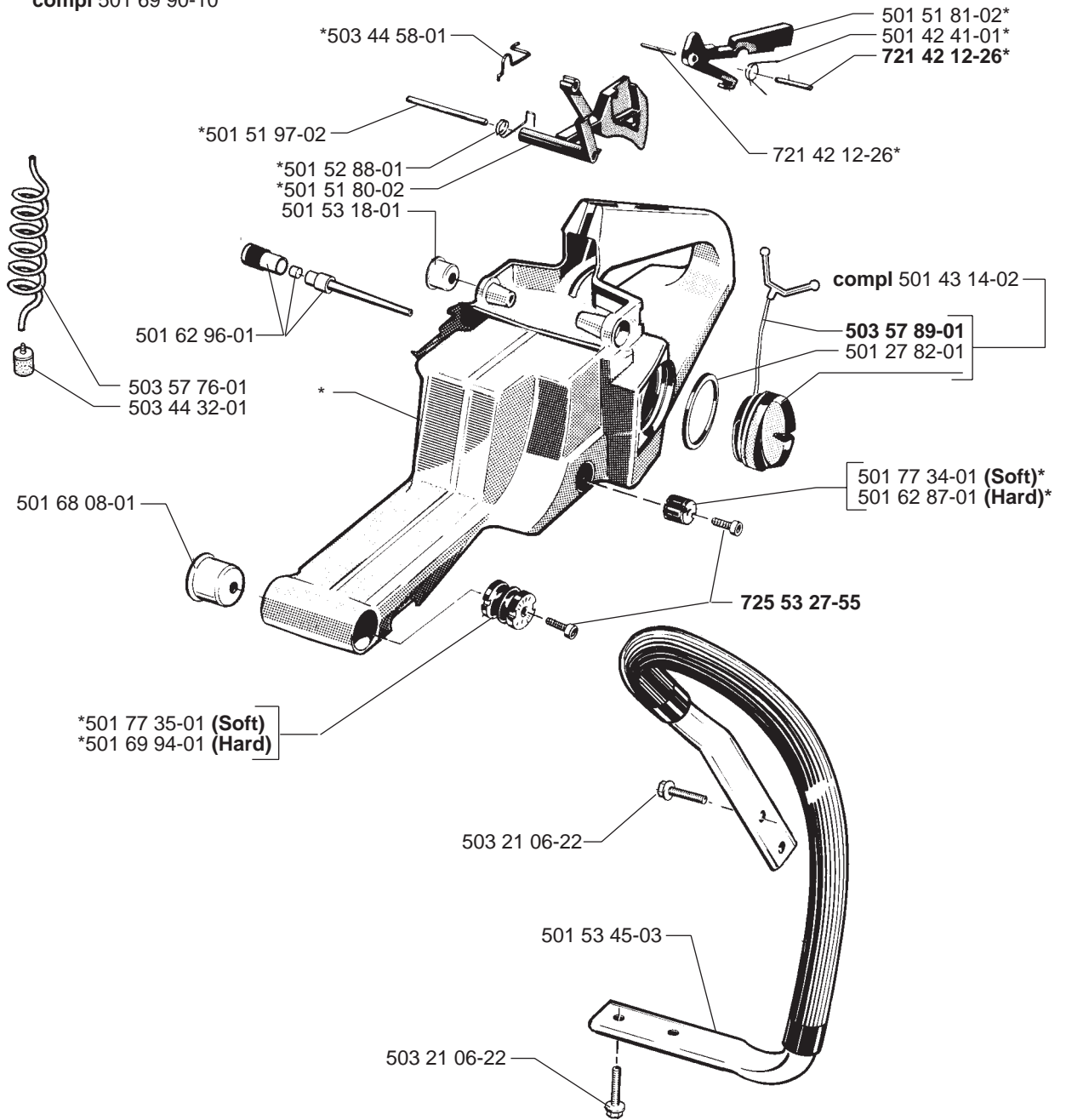


J



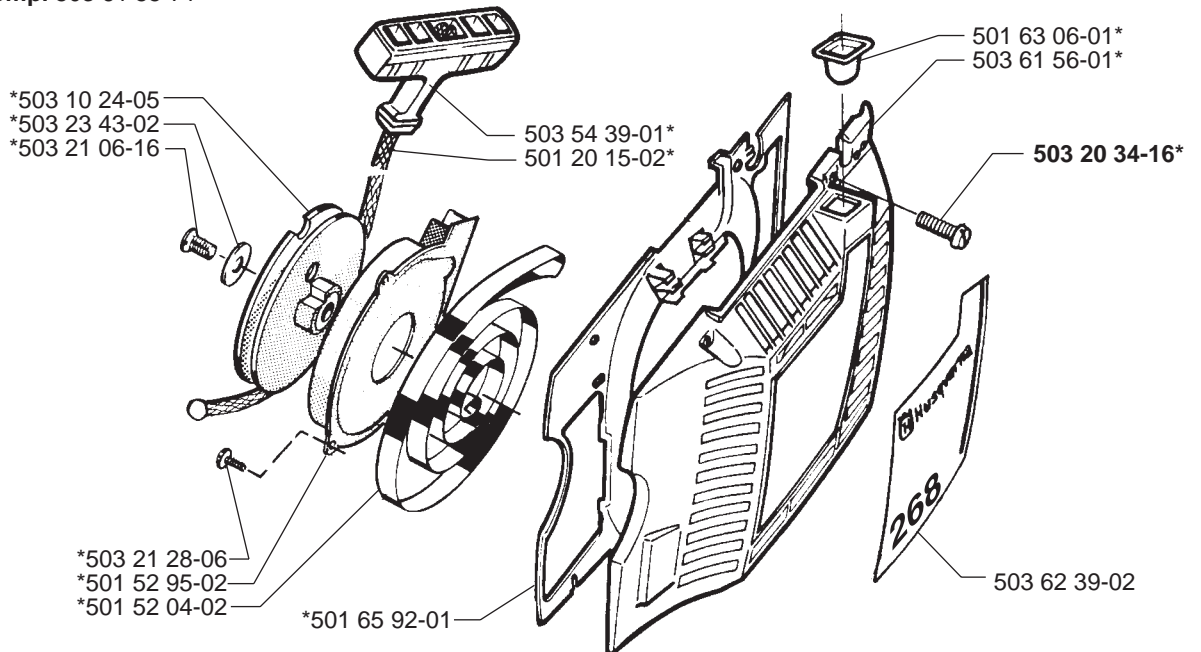
E

*compl 501 69 90-10



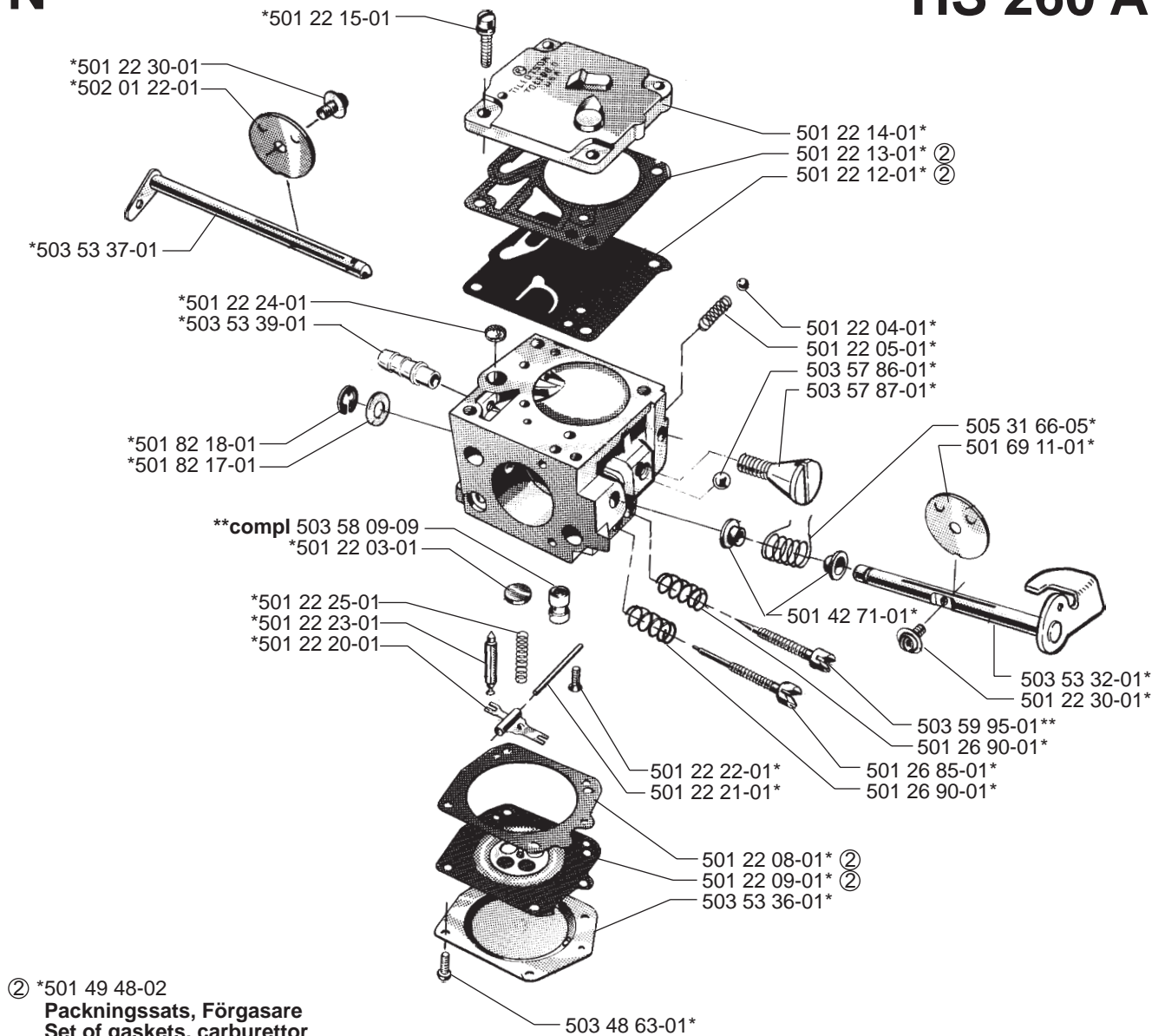
K

*compl 503 61 55-71



N

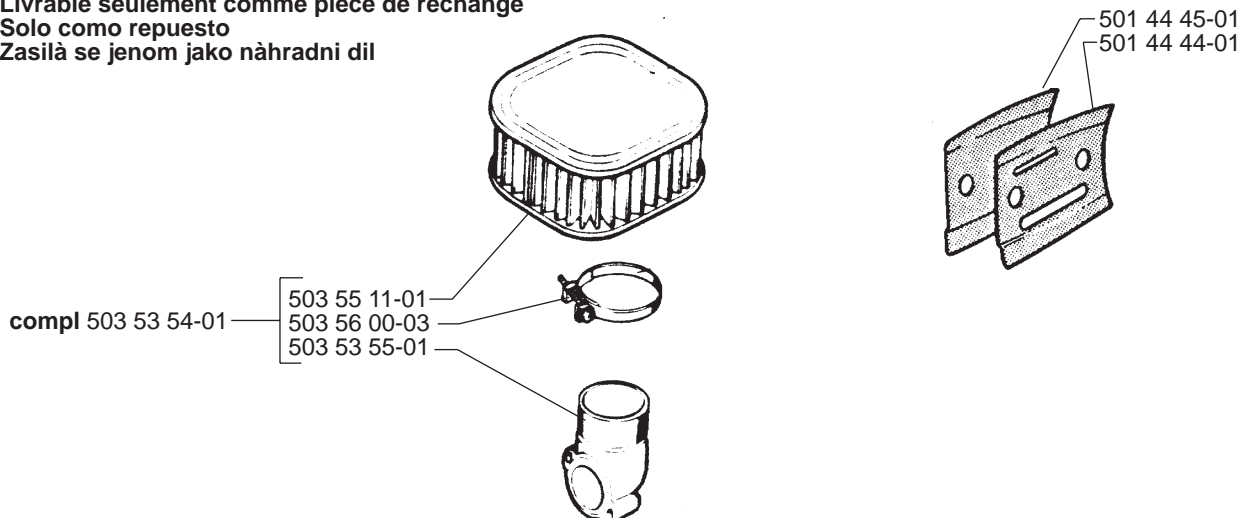
*compl 503 28 03-16

HS 260 A

② *501 49 48-02
Packningssats, Förgasare
Set of gaskets, carburetor
Dichtungssatz, Vergaser
Jeu de joints, carburateur

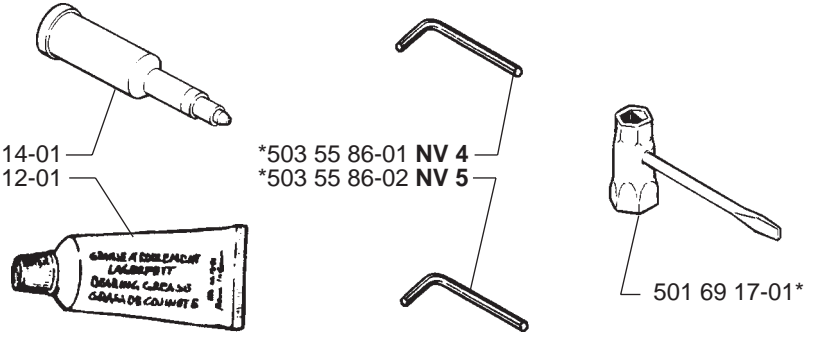
R

Leveras endast som reservdel
Delivery as spare part only
Nur als Ersatzteil lieferbar
Livrable seulement comme pièce de rechange
Solo como repuesto
Zasilá se jenom jako náhradní díl



P *compl 503 55 85-01

Tillbehör
Accessories
Zubehör
Accessoires
Accesorios
Pomůcky

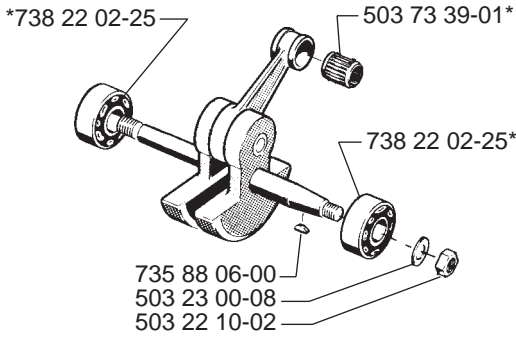


S



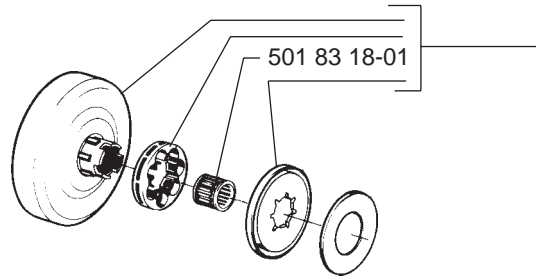
Up to 4261951
(1994)

*compl 501 52 84-02

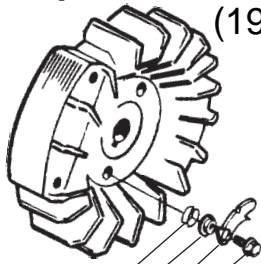


Up to 4230001
(1994)

compl 501 83 15-01 (3/8"x8)
compl 501 83 15-02 (3/8"x7)



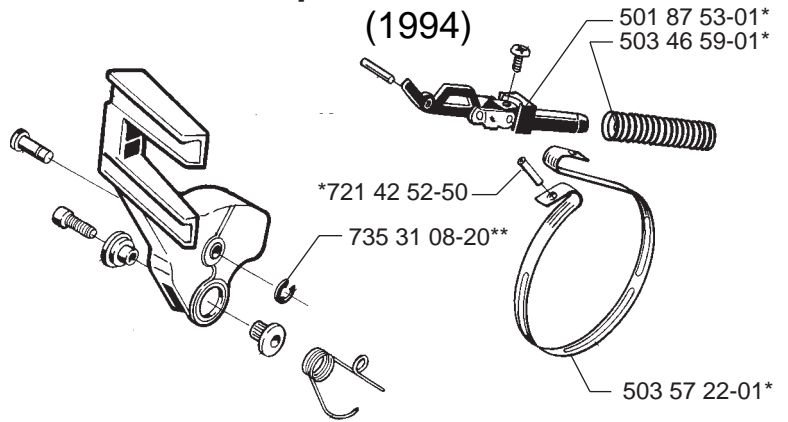
Up to 4261951
(1994)



501 67 35-01
503 23 00-42
501 67 32-01
501 81 99-01

compl 501 77 82-02

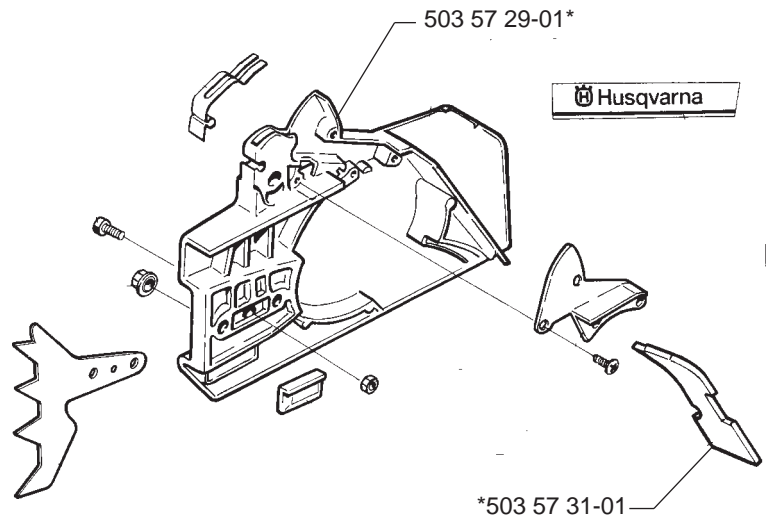
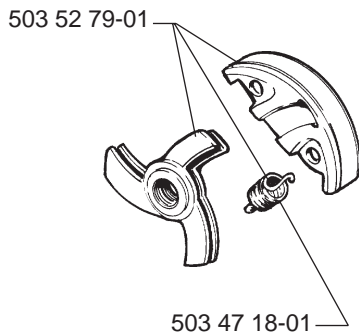
*Up to 4500001
(1994)



T



Up to 7460001
(1997)



MODEL 268

PART NUMBER	SQUARE NOTE	PART NUMBER	SQUARE NOTE	PART NUMBER	SQUARE NOTE	PART NUMBER	SQUARE NOTE
501 20 15-02	K	501 68 08-01	E	503 44 57-01	M	503 73 66-01	A
501 22 03-01	N	501 69 11-01	N	503 44 58-01	E	503 74 43-01	L N
501 22 04-01	N	501 69 17-01	P	503 44 63-01	D	503 74 44-02	L N
501 22 05-01	N	501 69 90-10	E	503 44 64-01	D	503 90 14-01	J N
501 22 08-01	N	501 69 94-01	E	503 44 65-71	D N	503 98 74-01	B N
501 22 09-01	N	501 76 80-01	A	503 44 67-01	D	505 30 36-61	L
501 22 12-01	N	501 77 34-01	E	503 44 68-01	D	505 31 66-05	N
501 22 13-01	N	501 77 35-01	E	503 44 69-01	D	506 16 48-01	A N
501 22 14-01	N	501 77 82-02	S	503 44 71-02	D	720 12 33-51	A
501 22 15-01	N	501 77 99-01	M	503 44 72-01	D	720 12 37-50	L
501 22 20-01	N	501 80 66-02	D	503 44 72-03	D	720 13 07-10	M
501 22 21-01	N	501 80 68-03	D	503 44 72-04	D	721 42 03-25	L
501 22 22-01	N	501 81 48-01	M	503 44 83-71	C	721 42 12-26	E
501 22 23-01	N	501 81 57-01	M	503 46 59-01	S	721 42 52-50	S
501 22 24-01	N	501 81 99-01	JS	503 47 18-01	T	724 12 87-59	G N
501 22 25-01	N	501 82 17-01	N	503 47 69-01	G	725 52 93-56	DL
501 22 30-01	N	501 82 18-01	N	503 48 63-01	N	725 53 27-55	AEM N
501 26 85-01	N	501 83 15-01	S	503 49 69-01	D	725 53 31-55	M
501 26 90-01	N	501 83 15-02	S	503 51 15-03	J	725 53 37-55	M
501 27 82-01	E	501 83 15-03	L	503 52 08-01	A	725 53 41-55	M
501 28 85-01	L	501 83 15-04	L	503 52 79-01	T	725 53 70-55	G
501 29 64-02	D	501 83 17-01	L	503 53 32-01	N	734 11 46-01	D
501 42 41-01	E	501 83 18-01	S	503 53 36-01	N	734 48 48-01	L
501 42 71-01	N	501 83 98-01	J	503 53 37-01	N	735 31 07-20	L
501 43 14-02	E	501 87 47-01	A	503 53 39-01	N	735 31 08-20	AS
501 44 44-01	R	501 87 49-01	A	503 53 54-01	R	735 88 06-00	S
501 44 45-01	R	501 87 53-01	S	503 53 55-01	R	737 43 12-00	C
501 48 54-02	J	501 87 53-03	A	503 53 58-01	M	738 22 02-25	HS
501 49 48-02	N	501 91 14-01	P	503 53 59-01	G	740 42 21-00	L
501 51 22-04	C	502 01 22-01	N	503 54 39-01	K		
501 51 25-01	L	503 10 24-05	K	503 55 11-01	R		
501 51 31-01	L	503 20 02-10	G	503 55 85-01	P		
501 51 32-01	L	503 20 02-16	G	503 55 86-01	P		
501 51 33-01	L	503 20 03-12	D	503 55 86-02	P		
501 51 34-01	L	503 20 25-20	J	503 56 00-03	R		
501 51 36-01	L	503 20 26-16	A	503 57 22-01	S		
501 51 37-01	L	503 20 32-28	B	503 57 29-01	S		
501 51 38-01	L	503 20 34-16	K	503 57 31-01	S		
501 51 39-01	L	503 21 06-16	K	503 57 76-01	E		
501 51 48-01	L	503 21 06-22	E	503 57 86-01	N		
501 51 54-01	B	503 21 27-16	D	503 57 87-01	N		
501 51 72-01	AM	503 21 28-06	KM	503 57 89-01	EM	N	
501 51 80-02	E	503 21 28-10	A	503 58 09-09	N		
501 51 81-02	E	503 21 60-25	C	503 59 07-01	A		
501 51 97-02	E	503 22 00-01	A	503 59 08-01	M		
501 51 99-01	L	503 22 10-02	S	503 59 09-01	A		
501 52 04-02	K	503 22 10-11	H	503 59 92-05	G		
501 52 26-04		503 23 00-01	D	503 59 92-06	G		
501 52 78-01	M	503 23 00-08	S	503 59 95-01	N		
501 52 79-02	M	503 23 00-13	L	503 61 10-71	C		
501 52 81-01	M	503 23 00-16	L	503 61 33-71	H		
501 52 84-02	S	503 23 00-42	JMS	503 61 55-71	K		
501 52 88-01	E	503 23 01-01	H	503 61 56-01	K		
501 52 95-02	K	503 23 10-01	L	503 62 12-01	P		
501 53 18-01	E	503 23 43-02	K	503 62 39-02	K		
501 53 45-03	E	503 23 51-08	C	503 62 41-01	A		
501 53 59-01	L	503 23 72-02	J	503 65 09-01	L		
501 53 71-01	M	503 25 34-01	L	503 66 28-10	B		
501 54 41-02	L	503 26 02-04	LM	503 66 84-03	M		
501 59 80-02	L	503 27 90-04	M	503 66 91-01	G		
501 62 66-02	M	503 28 03-16	DN	503 69 76-01	M		
501 62 68-01	M	503 28 90-42	C	503 70 40-01	A		
501 62 87-01	E	503 40 54-01	C	503 70 46-01	A		
501 62 96-01	E	503 40 59-01	B	503 70 47-01	A		
501 63 06-01	K	503 40 60-01	B	503 70 99-01	A		
501 65 90-01	D	503 40 60-02	B	503 71 79-01	M		
501 65 92-01	K	503 40 64-02	G	503 72 31-01	M		
501 67 32-01	JS	503 44 32-01	E	503 72 74-01	A		
501 67 35-01	JS	503 44 50-01	M	503 73 05-01	A		
501 67 41-01	L	503 44 51-01	D	503 73 39-01	CHS		

1 = compl 501 52 26-04
2 = compl 501 49 48-02

Set of gaskets
Dichtungssatz
Jeu de joints
Juego de juntas
Packningssats

N = New part
Neues teil
Nouvelle piece
Nueva pieza
Ny detalj